

ecom

A PEPPERL+FUCHS BRAND



Lite-Ex® PL 30e

Operating Instructions | Bedienungsanleitung

Notice d'utilisation | Istruzioni per l'uso

Instrucciones de uso | Manual de instruções



English	Page	3
Deutsch	Seite	9
Français	Page	15
Italiano	Page	21
Español	Página	27
Português	Sida	33

Content

1. Safety instructions.....	4
2. Technical data	4
3. Function description / operating information	4
3.1. Lite-Ex PL 30e components.....	5
3.2. Getting started.....	5
3.3. Battery replacement	5
3.4. Cleaning the rotary switch.....	6
3.5. LED replacement.....	6
3.6. Replacing the spare disc.....	6
4. Repairs	7
5. Cleaning, maintenance and storage.....	7
6. Disposal.....	7
7. Warranty and liability	8
8. EU Declaration of Conformity.....	8
9. EU-type examination certificate	8

Note:


The current operating instructions, the EU Declaration of Conformity and the EU-type examination certificate can be downloaded from the relevant product page at www.ecom-ex.com, www.pepperl-fuchs.com or alternatively they can be requested directly from the manufacturer.

1. Safety instructions

Caution! Strong light may blind other people.

- Do not look directly into the light.
- Do not shine the light directly into the eyes of other people.

2. Technical data

Ambient temperature:	-20 °C ≤ Ta ≤ +50 °C
Storage temperature:	-30 °C ... +60 °C (without batteries)
Battery / power supply:	3 x LR14 (see Ex-Safety Manual, table with approved batteries)
Lamp:	1 high-performance LED (3 watt)
Luminosity:	5000 lx (at a distance of 1 m)
Luminous flux:	204 lumens
Operating time:	> 48 hours (continuous operation)
Dimensions:	approx. 220 x 40/45 mm
Weight:	approx. 550 g (with batteries)
IP-rating:	IP 65
ESD protection:	Antistatic housing
CE-designation:	 0102

3. Function description / operating information

Please take the time to carefully read through these operating instructions to ensure that you are familiar with all of the functions of your Lite-Ex PL 30e and know how to use all of the functions. For your own safety and information please read through the information on the following pages.

3.1. Lite-Ex PL 30e components

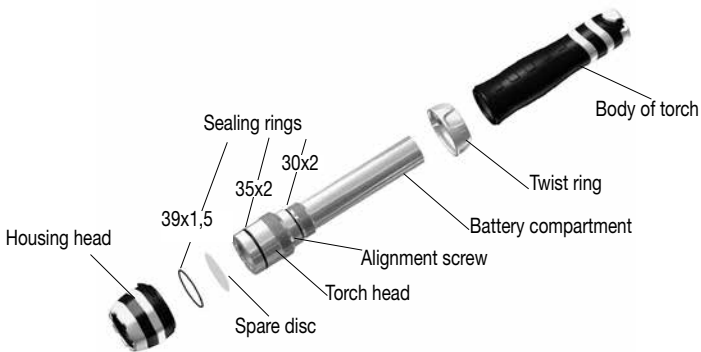


Illustration 1

3.2. Getting started

In order to be able to use the torch in the Ex-area, you must first check that the outer housing head and body are screwed on completely. After this has been done, you can switch on the torch by turning the yellow twist ring slightly in a clockwise direction. The enclosed batteries have to be inserted first in the device (see section 3.3).

3.3. Battery replacement

When the brightness is no longer satisfactory, the batteries should be replaced. It is strongly recommended that all three batteries are replaced together. When replacing the batteries, only use approved battery types (see Ex-Safety Manual, table of approved battery types).

To replace the batteries, hold on to the housing head and the twist ring, and turn the body of the torch anticlockwise until it comes off. Take the used batteries out of the battery compartment, observing correct polarity and replace them with new ones. After you have inserted the new batteries screw the body of the torch back on. Make sure that torch components are screwed together securely before switching the torch on.

Battery replacement

- Only use approved battery types. (See Ex-Safety Manual, table in section 6)
- Always replace all of the batteries together.
- Make sure that the polarity of the inserted batteries is correct.
- Please ensure that all used batteries are properly disposed of in an environmentally friendly manner.
- After changing the batteries or the sealing rings always check to make sure that the sealing rings and threads are clean and in a good condition.

3.4. Cleaning the rotary switch

A non-contacting rotary switch is used to switch on the Lite-Ex PL 30e (see description above). Dirt or moisture does not effect the function. The rotary switch is easy to clean if excessive amounts of dirt and grime have made it difficult to turn. First take off the torch body and remove the batteries (see section 3.3 Battery replacement). Remove the rotary switch by sliding it off the back of the torch, and then clean the switch. When putting the rotary switch back on, make sure that the arrow marks on the ring line up with the alignment screw on the bottom part of the torch head (see Illustration 1). Then re-insert the batteries, and screw the body of the torch back on.

3.5. LED replacement

The Lite-Ex PL 30e is equipped with an extremely long-lasting LED lamp. Replacing the LED is normally not required. If, however, the torch is defective or the brightness of the torch has diminished, it should be sent to ecom instruments for inspection or repair. Under no circumstances should you attempt to open the torch head. Manipulating the torch head or LED on your own poses a risk to the safety of the torch and is not permitted.

3.6. Replacing the spare disc

The torch head is protected by the housing head that surrounds it as well as an additional disc, which is positioned over the opening where the beam is emitted. The disc is made of high-quality material. Should, however, the disc break, it is possible to replace it. To replace the disc, hold on to the body of the Lite-Ex PL 30e and the twist ring, and carefully unscrew the housing head by turning it anticlockwise. Clean the housing head thoroughly to remove any remaining pieces, and check the sealing ring for damage. After this has been done, you can install a new disc and, if necessary, new sealing rings. Only spare sealing rings of ecom instruments are allowed. The sealing ring is positioned between the housing head and the disc (see Illustration 1). When putting the housing head back on, ensure that the seal is positioned properly on the disc. After installation, you should not be able to see any part of the sealing ring through the opening where the beam is emitted. If the inside of the torch head or lens is also damaged, the torch should be sent to the manufacturer for repair.

4. Repairs

Repairs are to be conducted by ECOM Instruments GmbH or service centres authorised by ECOM Instruments GmbH, because the safety of the unit needs to be tested after repairs are implemented.

5. Cleaning, maintenance and storage

- Only use a suitable cloth or sponge to clean the unit.
- Do not use any solvents or abrasive cleaning agents when cleaning.
- We recommended having the operation and lumen output of the device checked by the manufacturer every two years.
- The batteries should be taken out of the unit if it is to be stored for extended periods.
- The storage temperature should be within the permitted range of -30 °C to +60 °C.
- It should be observed that the electrical performance of specific types of Zinc-Manganese Dioxide (Zn/MnO₂) batteries are limited to ambient temperatures below the product specified ambient temperature range. The datasheets for the specific manufacturer and type of battery used should be consulted to see what the recommended ambient temperature range of use is to achieve maximum battery performance”

6. Disposal



Old electrical devices by ECOM Instruments GmbH will be directed to disposal at our expense and disposed of free of charge in accordance with European Directive 2012/19/EC. Please follow local regulations for the disposal of electronic products. The costs associated with returning devices to ECOM Instruments GmbH are to be borne by the sender.

Old electrical devices should not be disposed of along with normal or household waste.



Dispose of batteries in accordance with European Directive 2006/66/EC. Batteries should not be disposed of with normal or household waste. Disposal can be done via appropriate collection points in your country.

Note: The battery used in this unit poses a fire hazard and can cause chemical injuries if it is used improperly. Neither the batteries nor the battery cells should be opened or disassembled and they should not be burned or exposed to temperatures exceeding 60 °C. In case of disposal, the battery can be removed as described in the Ex safety manual under point 6. The disposal regulations specified above are also applicable for old devices.

7. Warranty and liability

Under the general terms and conditions of business, Pepperl+Fuchs SE offers a two-year warranty for function and materials on this product when used under the specified operating and maintenance conditions. Batteries, LED/Lamps and working parts are considered consumable parts and are not covered under the warranty.

More detailed information regarding the General Conditions of Delivery and Payment of Pepperl+Fuchs SE are available at www.ecom-ex.com, www.pepperl-fuchs.com or can alternatively be requested directly from the manufacturer.

8. EU Declaration of Conformity

The EU Declaration of Conformity is enclosed with the sales packaging as a separate document. The current EU Declaration of Conformity can be downloaded from the relevant product page at www.ecom-ex.com, www.pepperl-fuchs.com or alternatively be requested directly from the manufacturer.

9. EU-type examination certificate

The current EU-type examination certificate can be downloaded from the relevant product page at www.ecom-ex.com, www.pepperl-fuchs.com or alternatively be requested directly from the manufacturer.

Inhalt

1. Sicherheitsinformationen.....	10
2. Technische Daten	10
3. Funktionsbeschreibung / Bedienungshinweise.....	10
3.1 Aufbau der Lite-Ex PL 30e	11
3.2 Inbetriebnahme	11
3.3 Batteriewechsel	11
3.4 Reinigen des Drehrings	12
3.5 Leuchtmittelwechsel.....	12
3.6 Wechsel der Schutzscheibe	12
4. Reparatur.....	13
5. Reinigung, Wartung und Lagerung	13
6. Entsorgung	13
7. Garantie und Haftung.....	14
8. EU-Konformitätserklärung.....	14
9. EU-Baumusterprüfbescheinigung	14

Hinweis:


Die aktuellen Bedienungsanweisungen, die EU-Konformitätserklärung und die EU-Baumusterprüfbescheinigung stehen auf der entsprechenden Produktseite unter www.ecomex.com zum Download zur Verfügung oder können direkt beim Hersteller angefordert werden.

1. Sicherheitsinformationen

Sicherheitshinweis Blendgefahr!

- Nicht direkt in den Lichtstrahl blicken
- Lichtkegel nicht direkt auf die Augen einer anderen Person richten

2. Technische Daten

Umgebungstemperatur Ta:	-20 °C ≤ Ta ≤ +50 °C
Lagertemperatur:	-30 °C ... +60 °C (ohne Batterien)
Batterien / Stromversorgung:	3 x LR14 (siehe Ex-Sicherheitshandbuch, Tabelle mit zugelassenen Batterien)
Leuchtmittel:	1 Hochleistungs-LED (3 Watt)
Leuchtkraft:	5000 lx (in 1 m Abstand)
Lichtstrom:	204 Lumen
Betriebsdauer:	> 48 Stunden (Dauerbetrieb)
Abmessungen:	ca. 220 mm x 40/45 mm
Gewicht:	ca. 550 g (mit Batterien)
IP-Schutzart:	IP 65
ESD-Schutz:	antistatisches Gehäuse
CE-Kennzeichnung:	 0102

3. Funktionsbeschreibung / Bedienungsanleitung

Bitte lesen Sie diese Bedienungsanleitung sorgfältig durch, damit Sie alle Funktionen Ihrer Lite-Ex PL 30e kennen und nutzen können. Lesen Sie zu Ihrer Sicherheit und Information die Hinweise auf den folgenden Seiten!

3.1 Aufbau der Lite-Ex PL 30e

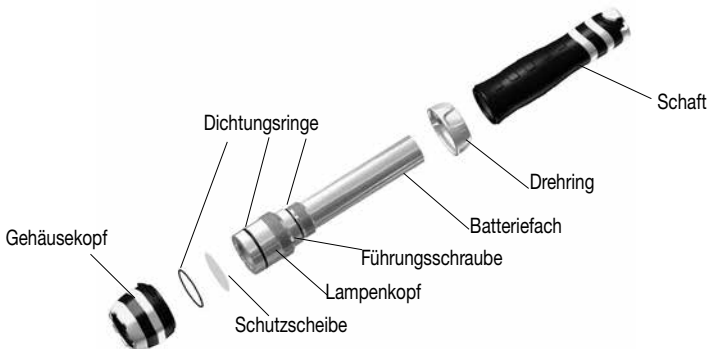


Bild 1

3.2 Inbetriebnahme

Um die Taschenlampe im Ex-Bereich verwenden zu können, müssen Sie zuerst sicherstellen, dass der äußere Gehäusekopf und der Rumpf vollständig miteinander verschraubt sind. Anschließend können Sie die Taschenlampe einschalten, indem Sie den gelben Drehring leicht im Uhrzeigersinn drehen. Die beiliegenden Batterien müssen zuvor in die Taschenlampe eingesetzt werden (siehe Abschnitt 3.3).

3.3 Batteriewechsel

Sollte festgestellt werden, dass die Leuchtkraft nicht mehr zufriedenstellend ist, sollten die Batterien gewechselt werden. Es empfiehlt sich, alle 3 Batterien auf einmal zu wechseln. Es dürfen nur Batterien des entsprechend zugelassenen Typs eingesetzt werden (siehe Ex-Sicherheitshandbuch, Tabelle mit zugelassenen Batterien).

Zum Batteriewechsel den Gehäusekopf inkl. Drehring festhalten und den Schaft entgegen dem Uhrzeigersinn drehen und von der Lampe entfernen. Danach können die Batterien aus dem Batteriefach entnommen und gewechselt werden. Nach dem Einsetzen der neuen Batterien (Polarität beachten) kann der Schaft wieder aufgeschraubt werden. Bitte achten Sie darauf, dass die Lampe vor dem erneuten Einschalten wieder komplett verschlossen ist.

Batteriewechsel

- Nur typgeprüfte Batterien verwenden. Siehe Ex-Sicherheitshandbuch, Tabelle, Punkt 6.
- Immer alle Batterien gleichzeitig auswechseln.
- Auf richtige Polarität achten.
- Verbrauchte Batterien sach- und umweltgerecht entsorgen!
- Beim Batteriewechsel sind die Gewinde und Dichtungen auf Sauberkeit und Beschädigungen zu überprüfen.

3.4 Reinigen des Drehrings

Die Taschenlampe Lite-Ex PL 30e wird mit dem kontaktlosen Drehring eingeschaltet (siehe Beschreibung oben). Die Funktionsfähigkeit wird durch Schmutz und Feuchtigkeit nicht beeinträchtigt. Sollte das Drehen des Drehrings durch zu viel Schmutz schwierig werden, können Sie diesen einfach reinigen.

Nehmen Sie zuerst den Schaft der Taschenlampe ab und entnehmen Sie die Batterien (siehe Abschnitt 3.3 Austausch der Batterien). Entfernen Sie den Drehring, indem Sie ihn über das Ende des Schafts schieben. Reinigen Sie den Drehring anschließend.

Stellen Sie beim Wiederanbringen des Drehrings sicher, dass die Pfeilmarkierungen auf dem Ring mit der Einstellschraube am unteren Teil des Taschenlampenkopfes ausgerichtet sind (siehe Abbildung 1). Setzen Sie dann die Batterien ein und schrauben Sie den Schaft der Taschenlampe wieder fest.

3.5 Leuchtmittelwechsel

Die Lite-Ex PL 30e ist mit einem extrem langlebigen LED-Leuchtmittel ausgestattet. Ein Wechsel der LED wird im Normalfall nicht notwendig sein. Bei einem Defekt oder bei nachlassender Helligkeit ist die Lampe zur Überprüfung oder Reparatur an ecom instruments zu senden. Der innere Lampenkopf darf nicht geöffnet werden! Selbständige Eingriffe am Lampenkopf oder Leuchtmittel gefährden die Sicherheit der Lampe und sind nicht zulässig.

3.6 Wechsel der Schutzscheibe

Der Lampenkopf ist durch den ihn umgebenden Gehäusekopf und durch eine zusätzliche Scheibe am Lichtaustritt geschützt. Sollte es trotz der eingesetzten, hochwertigen Scheibe zu einem Bruch kommen, so kann diese gewechselt werden. Dazu wird der Schaft der Lite-Ex PL 30e sowie der Drehring festgehalten und der Gehäusekopf vorsichtig gegen den Uhrzeigersinn abgeschraubt. Der Gehäusekopf ist anschließend gut zu reinigen und der Dichtungsring auf Beschädigungen zu prüfen.

Danach kann die neue Scheibe und gegebenenfalls ein neuer Dichtungsring eingesetzt werden. Der Dichtungsring liegt zwischen Gehäusekopf und Scheibe (siehe Bild 1). Beim Aufsetzen des Gehäusekopfes ist darauf zu achten, dass Dichtung und Scheibe sauber anliegen.

Es dürfen nach der Montage keine Dichtungsanteile im Lichtaustritt sichtbar sein. Sind der innere Lampenkopf oder die Linse ebenfalls beschädigt worden, so ist die Lampe zur Reparatur an den Hersteller zu senden.

4. Reparatur

Reparaturen dürfen nur von der ECOM Instruments GmbH oder Servicecenter, die von der ECOM Instruments GmbH autorisiert wurden, durchgeführt werden, da die Sicherheit des Gerätes nach der Reparatur überprüft werden muss.

5. Reinigung, Wartung und Lagerung

- Gerät nur mit einem geeigneten Tuch oder Schwamm reinigen. Verwenden Sie zur Reinigung keine Lösungs- oder Scheuermittel.
- Es wird empfohlen, Funktion und Lichtleistung des Geräts alle zwei Jahre vom Hersteller überprüfen zu lassen.
- Bei längerer Lagerung sind die Batterien aus dem Gerät zu entnehmen.
- Zulässige Lagertemperaturen -30 °C bis $+60\text{ °C}$ nicht unter- bzw. überschreiten!
- Beachten Sie, dass die Leistungsfähigkeit bestimmter Zink-Mangandioxid (Zn/MnO_2)-Batterien bei Umgebungstemperaturen bereits unterhalb der für das Produkt angegebenen Umgebungstemperaturbereiche nachlässt. Lesen Sie die Informationen des entsprechenden Batterieherstellers, um den empfohlenen Umgebungstemperaturbereich der Batterie zum Erzielen einer maximalen Batterieleistung zu ermitteln.

6. Entsorgung



Elektro- und Elektronik-Altgeräte von der Firma ECOM Instruments GmbH werden zu unseren Lasten der Entsorgung zugeführt und nach der europäischen Richtlinie 2012/19/EU kostenfrei entsorgt. Bitte befolgen sie die lokalen Bestimmungen zur Entsorgung von Elektronik-Produkten. Der Versand der Geräte zu ECOM Instruments GmbH geht auf Kosten des Versenders.

Elektro- und Elektronik-Altgeräte dürfen nicht in den normalen Müll oder Hausmüll.



Entsorgen sie Batterien gemäß der Europäische Richtlinie 2006/66/EG. Batterien sollten nicht mit dem normalen Müll oder Hausmüll entsorgt werden. Die Entsorgung kann über entsprechende Sammelstellen in Ihrem Land erfolgen.

Achtung: Die im Gerät eingesetzte Batterie birgt eine Feuergefahr und die Gefahr von chemischen Verletzungen bei nicht ordnungsgemäßem Einsatz. Weder die Batterie noch die Batteriezellen dürfen geöffnet oder demontiert, nicht über 60 °C erhitzt oder verbrannt werden. Im Entsorgungsfall kann die Batterie wie im Ex-Sicherheitshandbuch unter Punkt 6. beschrieben entnommen werden. Im Übrigen gelten die oben genannten Entsorgungsvorschriften für Altgeräte.

7. Garantie und Haftung

Für dieses Produkt gewährt die Pepperl+Fuchs SE laut den allgemeinen Geschäftsbedingungen eine Garantie von zwei Jahren auf Funktion und Material unter den angegebenen und zulässigen Betriebs- und Wartungsbedingungen.

Ausgenommen hiervon sind alle Verschleißteile (z.B. Batterien, Leuchtmittel, etc).

Weitere Informationen zu den Allgemeinen Liefer- und Zahlungsbedingungen der Pepperl+Fuchs SE finden Sie unter www.ecom-ex.com, www.pepperl-fuchs.com oder können Sie direkt beim Hersteller anfordern.

8. EU-Konformitätserklärung

Die EU-Konformitätserklärung liegt der Verkaufsverpackung als separates Dokument bei.

Bitte beachten Sie auch die unter dem Inhaltsverzeichnis angegebenen Informationen.

Die aktuelle EU-Konformitätserklärung steht auf der entsprechenden Produktseite unter www.ecom-ex.com, www.pepperl-fuchs.com zum Download zur Verfügung.

9. EU-Baumusterprüfbescheinigung

Die aktuelle EU-Baumusterprüfbescheinigung steht auf der entsprechenden Produktseite unter www.ecom-ex.com, www.pepperl-fuchs.com zum Download zur Verfügung.

Sommaire

1. Consigne de sécurité.....	16
2. Caractéristiques techniques.....	16
3. Description des fonctions / consignes d'utilisation.....	16
3.1 Composants Lite-Ex PL 30e	17
3.2 Mise en service.....	17
3.3 Remplacement des piles.....	17
3.4 Nettoyage de la bague rotative	18
3.5 Remplacement de l'éclairage.....	18
3.6 Remplacement de la vitre existante	18
4. Réparations	19
5. Nettoyage, entretien et stockage	19
6. Élimination	19
7. Garantie et responsabilité.....	20
8. Déclaration UE de conformité	20
9. Certificat d'examen de type UE	20

Remarque :

Les instructions d'utilisation actuelles, la déclaration UE de conformité et le Certificat d'examen de type UE peuvent être téléchargés à partir de la page du produit correspondant sur le site www.ecom-ex.com ou peuvent être demandés directement au fabricant.

1. Consigne de sécurité

Risque d'éblouissement!

- Ne pas regarder directement dans le faisceau lumineux.
- Ne pas diriger le cône lumineux directement dans les yeux d'autres personnes.

2. Caractéristiques techniques

Température ambiante Ta: $-20\text{ °C} \leq Ta \leq +50\text{ °C}$

Température de stockage: $-30\text{ °C} \dots +60\text{ °C}$

(voir manuel de sécurité Ex, tableau avec des batteries approuvées)

Piles / alimentation: 3 x LR14 (voir tableau)

Éclairage: 1 DEL haute performance (3 watts)

Luminosité : 5000 lux (à 1 m)

Courant d'éclairage: 204 lumen

Durée de fonctionnement: > 48 heures (fonctionnement permanent)

Dimensions: env. 220 mm x 40/45 mm

Poids: env. 550 g (avec les piles)

Indice de protection IP: IP 65

Indice ESC: boîtier antistatique

Marquage CE:  0102

3. Description des fonctions / consignes d'utilisation

Veuillez lire attentivement ce mode d'emploi afin de connaître et de pouvoir utiliser toutes les fonctions de votre Lite-Ex PL 30. Pour votre sécurité et votre information, lire avec attention les consignes des pages suivantes.

3.1 Composants Lite-Ex PL 30e

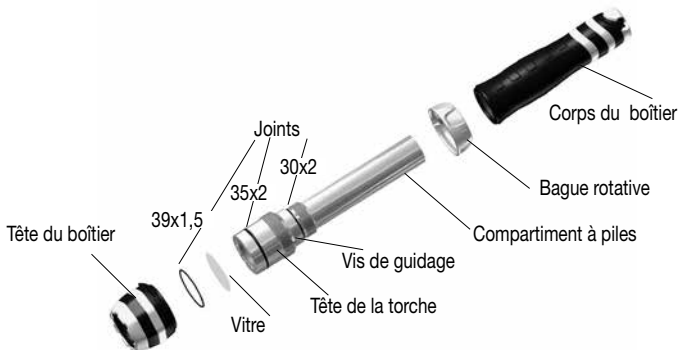


Figure 1

3.2 Mise en service

Afin de pouvoir utiliser la lampe de poche en zone explosive, il convient de s'assurer que la tête et le corps du boîtier sont bien complètement vissés. Après vous en être assuré, vous pouvez allumer la lampe de poche en tournant légèrement l'anneau rotatif jaune en sens horaire. Les piles fournies doivent d'abord être insérées dans l'appareil (voir section 3.3).

3.3 Remplacement des piles

Lorsque l'on constate que l'intensité lumineuse n'est plus satisfaisante, les piles doivent être remplacées. Il est recommandé de remplacer les 3 piles en même temps. N'utiliser que des piles du type autorisé (voir manuel de sécurité Ex, table avec des batteries approuvées).

Pour changer les piles, tenir la tête du boîtier et la bague rotative, tourner le corps du boîtier dans le sens contraire des aiguilles d'une montre et le retirer. Ensuite, retirer les piles du Compartiment à piles et les remplacer. Après la mise en place des nouvelles piles (respecter la polarité), revisser le corps du boîtier. Veiller à ce que la torche soit à nouveau complètement fermée avant de la réactiver.

Remplacement des piles

- Utiliser uniquement des piles homologuées.
(voir manuel de sécurité Ex, tableau dans la section 6)
- Voir tableau, point 7. Caractéristiques techniques.
- Toujours remplacer toutes les piles à la fois.
- Respecter le sens d'insertion des piles.
- Éliminer les piles usagées dans le respect des lois et de l'environnement!
- Vérifier la propreté et l'absence de détérioration des filetages et joints lors du remplacement des piles.

3.4 Nettoyage de la bague rotative

Une bague rotative sans contact est employé pour allumer la lampe de poche Lite-Ex PL 30e (voir description plus haut). La saleté et l'humidité n'affectent pas le fonctionnement. En cas d'encrassement important empêchant son fonctionnement correct, la bague rotative se nettoie facilement. Retirez d'abord le corps de la lampe de poche puis retirez les piles (voir section 3.3, Remplacement des piles). Retirez la bague rotative en le faisant glisser de l'extrémité de la lampe de poche puis nettoyez la bague. Lors du remontage de la bague rotative, assurez-vous que les repères fléchés sur l'anneau soient alignés avec la vis de réglage sur la partie inférieure de la tête de la lampe de poche (voir figure 1). Réinsérez ensuite les piles et revissez le corps de la lampe de poche.

3.5 Remplacement de l'éclairage

La torche Lite-Ex PL 30e est équipée d'une DEL à très longue durée de vie. En principe, elle ne doit jamais être remplacée. En cas de vice ou de luminosité faiblissante, la torche doit être renvoyée à ecom Instruments à des fins de vérification de réparation. Il est interdit d'ouvrir la tête de la torche. Les interventions autonomes sur la tête de la torche et l'éclairage mettent en péril la sécurité de la lampe et sont interdites.

3.6 Remplacement de la vitre existante

L'intérieur de la tête de la torche est protégé par la tête de boîtier qui l'entoure et une vitre placée devant la sortie de la lumière. Si, malgré l'utilisation d'un verre d'excellente qualité, la vitre venait à se casser, celle-ci peut être remplacée. À cet effet, tenir le corps du boîtier de la torche Lite-Ex PL 30e ainsi que la bague rotative et visser la tête du boîtier dans le sens contraire des aiguilles d'une montre. Éliminer ensuite tous les débris de verre de la tête du boîtier et vérifier l'absence de détérioration sur le joint. Ensuite, insérer une nouvelle vitre et un nouveau joint. Le joint se place entre la tête du boîtier et la vitre (voir Figure 1). Lors de la mise en place de la tête du boîtier, veiller à ce que le joint et la vitre reposent bien l'un contre l'autre. Après le montage, aucune partie du joint ne doit être visible au niveau de la sortie de lumière.

Si l'intérieur de la tête de torche et la lentille sont également endommagées, envoyer immédiatement la torche au fabricant pour réparation.

4. Réparations

Les réparations doivent être effectuées par ECOM Instruments GmbH ou des centres de réparation autorisés par ECOM Instruments GmbH, car la sécurité de l'appareil doit être testée une fois la réparation effectuée.

5. Nettoyage, entretien et stockage

- Ne nettoyer l'appareil qu'avec un chiffon adéquat ou une éponge. Ne pas utiliser de solvants ou de produits abrasifs pour le nettoyage.
- Il est recommandé de faire vérifier par le fabricant le fonctionnement et la puissance d'éclairage de l'appareil tous les deux ans.
- En cas de stockage prolongé, retirer les piles de l'appareil
- Ne pas dépasser les températures de stockage admissibles, comprises entre -30 °C et +60 °C.

Veillez noter que les performances électriques des types de batteries spéciales au zinc / dioxyde de manganèse (Zn/MnO₂) se limitent aux températures ambiantes inférieures à la plage de température ambiante spécifique au produit. Il est conseillé de consulter les fiches de données pour le fabricant spécifique et le type de batterie employé afin de connaître la plage de température ambiante recommandée de manière à garantir des performances maximales de la batterie. »

6. Élimination



Les vieux appareils électriques de ECOM Instruments GmbH seront envoyés pour élimination à nos frais et éliminés gratuitement en vertu de la directive européenne 2012/19/EU. Veuillez observer les règlements locaux pour l'élimination des produits électroniques. Les coûts liés au retour des appareils à ECOM Instruments GmbH sont à la charge de l'expéditeur.

Les appareils électriques et électroniques ne doivent pas être jetés avec les déchets normaux ni avec les déchets ménagers.



Mettez piles au rebut conformément à la directive européenne 2006/66/CE. Les piles ne doivent pas être jetées avec les déchets normaux ou ménagers. L'élimination peut se faire via des points de collecte appropriés dans votre pays.

Attention : la batterie utilisée dans cet appareil peut provoquer des risques d'incendie ou de blessures chimiques en cas d'utilisation non conforme.

Ne tentez pas d'ouvrir ou de démonter la batterie ni ses éléments, de les incinérer ni de les porter à des températures supérieures à 60 °C. En cas d'élimination, la batterie peut être retirée comme décrit dans le manuel de sécurité Ex au point 6. Les directives de mise au rebut indiquées ci-dessus s'appliquent en particulier aux appareils usagés.

7. Garantie et responsabilité

Conformément à ses conditions générales de vente, Pepperl+Fuchs SE accorde pour ce produit une garantie de deux ans pièces et main-d'œuvre, dans les conditions d'utilisation et d'entretien indiquées et autorisées. En sont exclues toutes les pièces d'usure (p. ex. piles, ampoules d'éclairage, etc.).

Pour de plus amples informations à propos des Conditions générales de livraison et de paiement de l'entreprise Pepperl+Fuchs SE, consultez le site www.ecom-ex.com, www.pepperl-fuchs.com ou adressez-vous directement au fabricant.

8. Déclaration UE de conformité

La déclaration UE de conformité est fourni avec le produit sous forme d'un document distinct. Veuillez également observer les informations fournies au-dessous de la table des matières. La déclaration de conformité UE en cours de validité peut être téléchargée sur la page du produit correspondant sur www.ecom-ex.com, www.pepperl-fuchs.com.

9. Certificat d'examen de type UE

Le certificat est fourni avec le produit sous forme d'un document distinct. Le Certificat d'examen de type UE en cours de validité peut être téléchargé sur la page du produit correspondant sur www.ecom-ex.com, www.pepperl-fuchs.com.

Indice

1. Avvertenza di sicurezza	22
2. Dati tecnici.....	22
3. Descrizione del funzionamento/indicazioni per l'uso	22
3.1 Componenti Lite-Ex PL 30e	23
3.2 Guida introduttiva.....	23
3.3 Sostituzione delle batterie	23
3.4 Pulizia dell'anello girevole.....	24
3.5 Sostituzione della lampadina	24
3.6 Sostituzione del vetro frontale.....	24
4. Riparazione.....	25
5. Pulizia, manutenzione e stoccaggio	25
6. Smaltimento	25
7. Garanzie et responsabilità.....	26
8. Dichiarazione di conformità UE.....	26
9. Certificato di esame UE del tipo.....	26

Nota:


Le istruzioni per l'uso, la Dichiarazione di conformità UE e il Certificato di esame UE del tipo per esplosivi possono essere scaricati dalla pagina del prodotto corrispondente del sito www.ecom-ex.com, www.pepperl-fuchs.com oppure possono essere richiesti direttamente al produttore.

1. Avvertenza di sicurezza

Rischio di accecamento!

- Non guardare mai direttamente il raggio di luce
- non puntare mai la luce negli occhi di altre persone

2. Dati tecnici

Temperatura ambiente Ta:	-20 °C ≤ Ta ≤ +50 °C (vedere il manuale sicurezza Ex, tabella con batterie approvate)
Temperatura di stoccaggio:	-30 °C ... +60 °C (senza batterie)
Batterie/alimentazione elettrica:	3 x LR14 (vedere tabella)
Lampadina:	1 LED ad alte prestazioni (3 Watt)
Intensità luminosa:	5.000 lx (a 1 m di distanza)
Flusso luminoso:	204 Lumen
Durata in servizio:	> 48 ore (funzionamento continuo)
Dimensioni:	ca. 220 mm x 40/45 mm
Peso:	ca. 550 g (comprese batterie)
Grado di protezione IP:	IP 65
Protezione ESD:	Alloggiamento antistatico
Marchio CE:	 0102

3. Descrizione del funzionamento/indicazioni per l'uso

Leggere attentamente queste istruzioni per l'uso per poter aver la conoscenza ed utilizzare tutte le funzioni del prodotto Lite-Ex PL 30e in uso. Per propria sicurezza e informazione, leggere le indicazioni riportate alle pagine seguenti!

3.1 Componenti Lite-Ex PL 30e

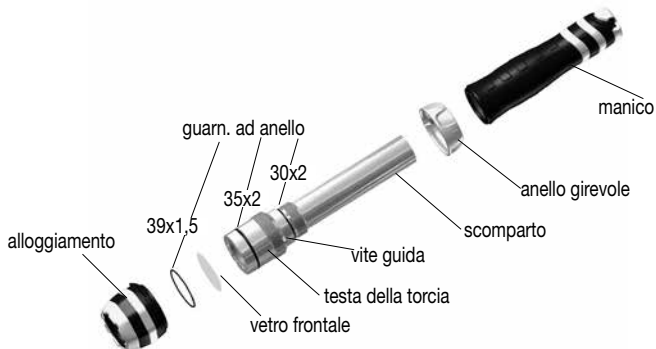


Fig 1

3.2 Guida introduttiva

Per poter utilizzare la torcia nelle aree a rischio esplosione, controllare innanzitutto che l'alloggiamento esterno della testa e dell'impugnatura dell'apparecchio sia stato completamente avvitato. Successivamente è possibile accendere la torcia ruotando leggermente l'anello giallo in senso orario. Le batterie in dotazione devono essere inserite prima nell'apparecchio (si veda il paragrafo 3.3).

3.3 Sostituzione delle batterie

Se si nota che la potenza della torcia non è più soddisfacente, occorre sostituire le batterie. Si raccomanda di sostituire sempre tutte le 3 batterie insieme. Possono essere utilizzate solo batterie del tipo ammesso (vedere il manuale sicurezza Ex, tabella con batterie approvate). Per sostituire le batterie, tenere ferma la testa dell'alloggiamento e l'anello girevole; girare in senso antiorario il manico e toglierlo dalla lampada. Successivamente si possono estrarre le batterie dal tubo metallico e sostituirle. Dopo aver inserito le batterie nuove (fare attenzione alla polarità) si può riavvitare il manico. Prima di riaccendere la torcia, assicurarsi che sia bene avvitata.

Sostituzione delle batterie

- usare solo batterie omologate. (vedere il manuale sicurezza Ex, tabella nella sezione 6)
- Sostituire sempre tutte le batterie insieme.
- Fare attenzione alla giusta polarità.
- Smaltire le batterie scariche in modo corretto e non dannoso per l'ambiente!
- Quando si sostituiscono le batterie, controllare che l'anello di guarnizione e la filettatura non siano sporchi o danneggiati.

3.4 Pulizia dell'anello girevole

Per accendere la torcia Lite-Ex PL 30e ruotare l'anello girevole senza contatto (si veda la descrizione sopra). Lo sporco e l'umidità non pregiudicano il funzionamento. L'anello girevole è facile da pulire nel caso in cui un accumulo di sporcizia ne complichino l'utilizzo. Estrarre prima di tutto l'impugnatura della torcia e rimuovere le batterie (si veda paragrafo 3.3 Sostituzione della batteria). Rimuovere l'anello girevole spostandolo verso il retro della torcia e pulirlo accuratamente. Al momento di rimontare l'interruttore assicurarsi che le freccette sull'anello siano allineate con la vite di regolazione posta alla base della testa della torcia (cfr. Figura 1). Dopodiché reinserire le batterie e avvitare l'impugnatura della torcia.

3.5 Cambiare la lampadina

La Lite-Ex PL 30e è equipaggiata con una lampadina a LED di lunghissima durata. Di norma, non è necessario provvedere alla sostituzione del LED. In caso di guasti o qualora l'intensità luminosa dovesse decrescere, inviare la torcia per un controllo ed eventuale riparazione a ecom instruments. La testa interna della lampada non deve essere aperta! Non è consentito di provvedere personalmente ad effettuare interventi alla torcia che potrebbero comprometterne la sicurezza.

3.6 Sostituzione del vetro frontale

La parte interna della testa è protetta da un alloggiamento e da una piccola lastra in vetro da cui esce la luce. Se tuttavia il vetro dovesse rompersi, è possibile sostituirlo. Tenere fermi il manico della Lite-Ex PL 30e nonché l'anello girevole e svitare con cautela l'alloggiamento della testa in senso antiorario. Pulire con cura l'alloggiamento dai resti di vetro rotto e controllare la tenuta della guarnizione. Inserire quindi il vetro nuovo e, all'occorrenza, sostituire la guarnizione ad anello, che si trova fra la testa dell'alloggiamento e la lastra di vetro. Quando si rimette la testa dell'alloggiamento, controllare che vetro e guarnizione siano appoggiati bene. E' consentito l'utilizzo solo di guarnizioni fornite da ecom instruments GmbH. Dopo l'assemblaggio non devono vedersi parti di guarnizione nella zona da cui fuoriesce il raggio luminoso. Se dovessero danneggiarsi la parte interna della testa o la lente, è necessario inviare la torcia al produttore per le dovute riparazioni.

4. Riparazione

Gli interventi di riparazione devono essere eseguiti da ecom instruments GmbH o da centri assistenza autorizzati da ecom instruments GmbH poiché dopo la riparazione è necessario un controllo tecnico di sicurezza.

5. Pulizia, manutenzione e stoccaggio

- Pulire l'apparecchio esclusivamente con un panno o una spugna adatta. Non utilizzare né solventi, né abrasivi.
- Si consiglia di far verificare dal produttore il funzionamento e la resa di luce dell'apparecchio ogni due anni.
- In caso di stoccaggio prolungato, estrarre le batterie dall'apparecchio.
- Non superare né scendere sotto le temperature di stoccaggio consentite comprese tra -30 °C e +60 °C!
- Veuillez noter que les performances électriques des types de batteries spéciales au zinc / dioxyde de manganèse (Zn/MnO₂) se limitent aux températures ambiantes inférieures à la plage de température ambiante spécifique au produit. Il est conseillé de consulter les fiches de données pour le fabricant spécifique et le type de batterie employé afin de connaître la plage de température ambiante recommandée de manière à garantir des performances maximales de la batterie. »

6. Smaltimento



Gli apparecchi elettronici dismessi di ECOM Instruments GmbH verranno inviati a nostre spese per lo smaltimento e smaltiti gratuitamente secondo la direttiva europea 2012/19/UE. Vi preghiamo di seguire le disposizioni locali in materia di smaltimento di prodotti elettronici. I costi associati alla restituzione dei dispositivi a ECOM Instruments GmbH sono invece a carico del mittente. I rifiuti di apparecchiature elettriche ed elettroniche esausti non devono essere smaltiti come rifiuti normali o rifiuti domestici.



Smaltire le batterie in conformità alla direttiva europea 2006/66/CE. Le batterie non devono essere smaltite con i rifiuti normali o domestici. Lo smaltimento può essere fatto attraverso punti di raccolta appropriati nel vostro paese.

Nota: in caso di impiego non conforme, la batteria utilizzata in questo dispositivo può essere causa di incendio e lesioni chimiche. Non è consentito aprire o smontare le batterie o le celle della batteria, né esporle a temperature superiori a 60 °C o gettarle nel fuoco. In caso di smaltimento, la batteria può essere rimossa come descritto nel manuale di sicurezza Ex al punto 6. Le prescrizioni indicate sono valide anche per lo smaltimento degli apparecchi dismessi.

7. Garantie et responsabilité

Conformément à ses conditions générales de vente, Pepperl+Fuchs SE accorde pour ce produit une garantie de deux ans pièces et main-d'œuvre, dans les conditions d'utilisation et d'entretien indiquées et autorisées. En sont exclues toutes les pièces d'usure (p. ex. piles, ampoules d'éclairage, etc.).

Per maggiori informazioni sulle Condizioni generali di consegna e pagamento di Pepperl+Fuchs SE consultare la pagina www.ecom-ex.com, www.pepperl-fuchs.com o in alternativa rivolgersi direttamente al produttore.

8. Dichiarazione di conformità UE

La Dichiarazione di conformità UE e il certificato sono acclusi alla confezione come documenti separati. Si prega di osservare altresì l'indicazione alla fine dell'indice.

La Dichiarazione di conformità UE può essere scaricata dalla pagina del prodotto corrispondente su www.ecom-ex.com, www.pepperl+fuchs.com.

9. Certificato di esame UE del tipo

La Dichiarazione di conformità UE e il certificato sono acclusi alla confezione come documenti separati. Il certificato di esame UE del tipo può essere scaricato dalla pagina del prodotto corrispondente su www.ecom-ex.com, www.pepperl+fuchs.com.

Índice

1. Instrucciones de seguridad	28
2. Datos técnicos.....	28
3. Descripción del funcionamiento / instrucciones de servicio.....	28
3.1 Componentes Lite-Ex PL 30e	29
3.2 Puesta en marcha.....	29
3.3 Cambio de pilas	29
3.4 Limpieza del anillo giratorio.....	30
3.5 Cambio de lámpara.....	30
3.6 Cambio del disco delantero	30
4. Reparación	31
5. Limpieza, mantenimiento y almacenamiento	31
6. Eliminación	31
7. Garantía y responsabilidad.....	32
8. Declaración de conformidad de la UE.....	32
9. Certificado de examen UE de tipo	32

Nota:

Estas instrucciones de uso, la Declaración de conformidad de la UE y el Certificado de examen UE de tipo están disponibles para su descarga a través de la página correspondiente al producto en el sitio web www.ecom-ex.com, www.pepperl-fuchs.com y pueden solicitarse directamente al fabricante.

1. Instrucciones de seguridad

Peligro de deslumbramiento!

- No mire directamente al rayo de luz
- No dirija directamente el cono de luz hacia los ojos de otra persona

2. Datos técnicos

Temperatura ambiente Ta:	-20 °C ≤ Ta ≤ +50 °C
Temperatura de almacenamiento:	-30 °C ... +60 °C (véase el Manual de Seguridad Ex, tabla con las baterías aprobadas)
Pilas / suministro eléctrico:	3 x LR14 (véase tabla)
Lámpara:	1 LED de alto rendimiento (3 vatios)
Luminosidad:	5000 lx (a 1 m de distancia)
Flujo luminoso:	204 Lumen
Duración de servicio:	> 48 horas (funcionamiento continuo)
Dimensiones:	aprox. 220 mm x 40/45 mm
Peso:	aprox. 550 g (con pilas)
Tipo de protección IP:	IP 65
Protección ESD:	carcasa antiestática

Identificación CE:



3. Descripción del funcionamiento / instrucciones de servicio

Lea atentamente estas instrucciones de servicio con cuidado, para poder conocer y utilizar todas las funciones de Lite-Ex PL 30e. Lea las instrucciones incluidas en las siguientes páginas para su seguridad e información.

3.1 Componentes Lite-Ex PL 30e

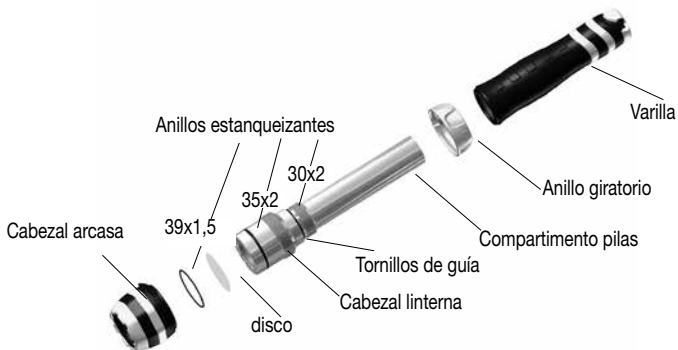


Imagen 1

3.2 Puesta en marcha

Para poder usar la linterna en el área potencialmente explosiva, deberá asegurarse de que el cabezal exterior de la carcasa y el cuerpo estén completamente enroscados. Una vez hecho esto, puede encender la linterna girando el anillo giratorio amarillo ligeramente en la dirección de las agujas del reloj. Las pilas incluidas deben insertarse primero en el dispositivo (consulte el apartado 3.3).

3.3 Cambio de pilas

Si se observa que la intensidad de iluminación no es satisfactoria, entonces deberán cambiarse las pilas. Se recomienda que las 3 pilas se cambien simultáneamente. Sólo pueden utilizarse pilas del correspondiente tipo autorizado (véase el Manual de Seguridad Ex, tabla con las baterías aprobadas).

Sujete el cabezal de la carcasa incluido el anillo giratorio para llevar a cabo el cambio de pila, gire la varilla en dirección de las agujas del reloj y extraiga la lámpara. A continuación, podrá sacar las pilas del tubo metálico y cambiarlas. Después de la colocación de las nuevas pilas (preste atención a la polaridad), abra de nuevo la varilla. Preste atención a que la linterna está cerrada por completo antes de encenderla de nuevo.

Cambio de pilas

- Utilice únicamente las pilas homologadas. (Consulte el Manual de seguridad contra explosiones, tabla en la sección 6)
- Cambie siempre todas las pilas simultáneamente.
- Preste atención a la polaridad correcta.
- Elimine debidamente y de forma ecológica las pilas usadas
- Durante el cambio de pila, compruebe la limpieza de roscas y juntas y posibles deterioros.

3.4 Limpieza del anillo giratorio

El Lite-Ex PL 30e se enciende sin contacto a través del anillo giratorio descrito anteriormente. La suciedad y humedad no pueden mermar la función de conmutación. Si el anillo giratorio se tiene que endurecer mediante fuertes sedimentos, el anillo se podrá limpiar de forma fácil y sin complicaciones. Retire la varilla y las pilas por el momento. (Véase el punto 3.3 Cambio de pilas). El anillo giratorio se puede sacar ahora hacia atrás y proceder a la limpieza. En la colocación del anillo giratorio, preste atención a que, las flechas y el tornillo de guía visibles del anillo giratorio están colocados en la posición correcta en el cabezal inferior de la linterna. A continuación, vuelva a colocar la pila y atornille la varilla.

3.5 Cambio de lámpara

El Lite-Ex PL 30e está provisto de una lámpara LED de gran durabilidad. En condiciones normales no será necesario cambiar el LED. En caso de avería o disminución de la luminosidad, compruebe la linterna o envíela a reparar a ecom instruments. - No deje abierto el cabezal interno de la linterna. Las intervenciones por cuenta propia en el cabezal o lámpara de la linterna ponen en peligro la seguridad de la linterna. Por consiguiente, dichas intervenciones quedan prohibidas.

3.6 Cambio del disco delantero

El cabezal interno de la linterna está protegido mediante el cabezal de la carcasa que lo rodea y mediante un cristal adicional en la parte de salida de luz. Si se produce una rotura del cristal a pesar de la protección de gran calidad del mismo, éste se deberá sustituir. Para ello, sujete la varilla del Lite-Ex PL 30e y el anillo giratorio y desatornille con cuidado el cabezal de la carcasa en sentido antihorario. Limpie de forma adecuada e inmediata el cabezal de la carcasa de restos de cristales y compruebe que no esté dañado el anillo estanqueizante. A continuación, se puede colocar un nuevo cristal y, si fuera necesario, un nuevo anillo estanqueizante. El anillo estanqueizante está situado entre el cabezal de la carcasa y el cristal (véase Imagen 1). En la colocación del cabezal de la carcasa, preste atención a que la junta y el cristal queden bien ajustados. Tras el montaje, no deben estar visibles las partes de las juntas en la entrada de luz. Si se han producido daños en el cabezal de la linterna o en la lente, envíe la linterna al fabricante para proceder a su reparación.

4. Reparación

Las reparaciones deberán ser realizadas por ecom instruments GmbH, o bien por personal o centros de asistencia autorizados por ecom instruments GmbH. Ello se debe a que es necesario verificar la seguridad del dispositivo una vez llevadas a cabo las reparaciones.

5. Limpieza, mantenimiento y almacenamiento

- Limpie el aparato sólo con un paño apropiado o con una esponja.
- No utilice disolventes ni detergentes para la limpieza.
- Es recomendable que el fabricante compruebe el funcionamiento y prestaciones de luminosidad del aparato cada dos años.
- Extraiga las pilas del aparato si va a ser almacenado durante algún tiempo.
- Respete la temperatura de almacenamiento permitida, de -30 °C a $+60\text{ °C}$.
- Es necesario asegurarse de que el rendimiento eléctrico de las baterías de tipos específicos de zinc-dióxido de manganeso (Zn/MnO_2) se limite a temperaturas ambiente inferiores al rango de temperaturas ambiente especificadas para el producto. Consulte las fichas técnicas del fabricante específico y del tipo de baterías utilizado para ver cuál es el rango de uso de temperaturas ambiente recomendado para lograr el rendimiento máximo de las baterías»

6. Eliminación



Los aparatos eléctricos antiguos de ECOM Instruments GmbH se destinarán a la eliminación a nuestro cargo y se desecharán gratuitamente de acuerdo con la Directiva Europea 2012/19/UE. Respete las normativas locales acerca de la eliminación de productos electrónicos. Los costes derivados de la devolución de dispositivos a ECOM Instruments GmbH correrán a cuenta del remitente. Los dispositivos eléctricos antiguos no deben ser eliminados junto a residuos domésticos o convencionales.



Elimine las baterías de acuerdo con la Directiva Europea 2006/66/CE. Las pilas no deben eliminarse con la basura normal o doméstica.

La eliminación puede realizarse a través de los puntos de recogida adecuados en su país.

Nota: la pila utilizada en esta unidad supone un riesgo de incendio y puede causar lesiones químicas si se utiliza de forma inadecuada. Ni las pilas ni los elementos de las mismas deben abrirse o desmontarse y no deben exponerse al fuego ni a temperaturas superiores a 60 °C . En caso de eliminación, la batería puede extraerse como se describe en el punto 6 del manual de seguridad Ex. Las normas de eliminación descritas anteriormente son válidas también para dispositivos antiguos.

7. Garantía y responsabilidad

Pepperl+Fuchs SE garantiza el funcionamiento y el material de este producto por un periodo de dos años en las condiciones de servicio y mantenimiento indicadas. Quedan excluidas las piezas de desgaste (pilas, lámparas, etc.).

Dispone de más información respecto a las Condiciones generales de entrega y pago de Pepperl+Fuchs SE en www.ecom-ex.com, www.pepperl-fuchs.com, o también puede solicitarla directamente al fabricante.

8. Declaración de conformidad de la UE

La Declaración de conformidad de la UE y el certificado forman parte del paquete comercial del dispositivo, en el que se incluye como documento independiente. Contemple también la información que figura bajo el índice. La Declaración de conformidad de la UE vigente puede descargarse de la página de producto correspondiente en www.ecom-ex.com, www.pepperl-fuchs.de.

9. Certificado de examen UE de tipo

La Certificado de examen CE de tipo forman parte del paquete comercial del dispositivo, en el que se incluye como documento independiente. El certificado de protección contra explosión vigente puede descargarse de la página de producto correspondiente en www.ecom-ex.com, www.pepperl-fuchs.de.

Índice

1. Indicação de Segurança.....	34
Perigo de encandeamento!	34
2. Dados Técnicos.....	34
3. Descrição de funções / Indicações de utilização.....	34
3.1 Componentes Lite-Ex PL 30e	35
3.2 Colocação em funcionamento	35
3.3 Substituição das pilhas	35
3.4 Limpeza do anel rotativo	36
3.5 Substituição da lâmpada.....	36
3.6 Substituição do vidro dianteiro	36
4. Reparação	37
5. Limpeza, manutenção e armazenamento	37
6. Eliminação	37
7. Garantia e responsabilidade.....	38
8. Declaração de Conformidade da UE.....	38
9. Certificado de exame UE de tipo	38

Observação:


As instruções de operação, a Declaração de conformidade da UE e a Certificado de exame UE de tipo atuais podem ser baixados na página específica do produto em www.ecom-ex.com, www.pepperl-fuchs.com ou, de maneira alternativa, podem ser solicitados diretamente ao fabricante.

1. Indicação de Segurança

Perigo de encandeamento!

- Não olhar directamente para o raio de luz
- Não direccionar a luz directamente para os olhos de uma pessoa

2. Dados Técnicos

Temperatura ambiente Ta:	-20 °C ≤ Ta ≤ +50 °C
Temperatura de armazenamento:	-30 °C ... +60 °C (ver Manual de Segurança Ex, tabela com baterias aprovadas)
Pilhas / Fonte de alimentação:	3 x LR14 (ver tabela)
Lâmpadas:	1 LED de alta potência (3 Watt)
Luminosidade:	5000 lx (a uma distância de 1 m)
Fluxo luminoso:	204 lúmenes
Duração de funcionamento:	> 48 horas (funcionamento contínuo)
Dimensões:	aprox. 220 mm x 40/45 mm
Peso:	aprox. 550 g (com pilhas)
Tipo de protecção IP:	IP 65
Protecção ESD:	caixa anti-estática
Identificação CE:	 0102

3. Descrição de funções / Indicações de utilização

Leia atentamente este manual de instruções para que possa conhecer e utilizar todas as funções da sua Lite-Ex PL 30e. Para sua segurança e informação, leia as indicações nas páginas que se seguem!

3.1 Componentes Lite-Ex PL 30e

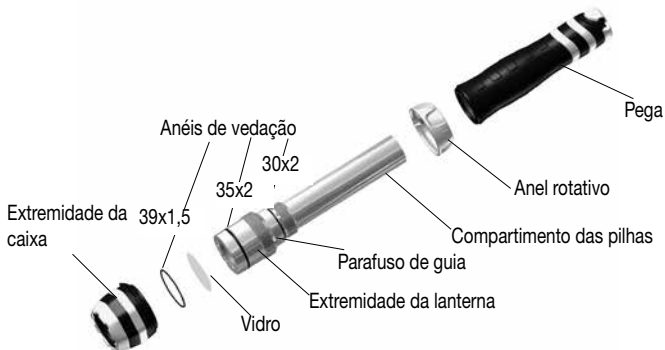


Imagem 1

3.2 Colocação em funcionamento

De modo a poder utilizar a lanterna na área Ex, deve verificar, em primeiro lugar, que o alojamento exterior da cabeça e o corpo estão completamente enroscados. Em seguida, poderá ligar a lanterna rodando ligeiramente o anel deslizante amarelo para a direita. As pilhas incluídas devem ser introduzidas no dispositivo em primeiro lugar (consulte a secção 3.3).

3.3 Substituição das pilhas

Se verificar que a luminosidade deixa de ser satisfatória, as pilhas devem ser substituídas. Recomenda-se que substitua as 3 pilhas de uma só vez. Deve utilizar somente pilhas do respectivo modelo autorizado (ver Manual de Segurança Ex, tabela com baterias aprovadas).

Para substituir as pilhas, segurar a extremidade superior da caixa incl. anel rotativo e rodar a pega no sentido contrário aos ponteiros do relógio e retirá-la da lanterna. De seguida, as pilhas podem ser removidas do tubo em metal e substituídas. Depois de colocar as pilhas novas (preste atenção à polaridade), a pega pode ser aparafusada novamente. Preste atenção para que a lanterna esteja totalmente apertada, antes de a voltar a ligar.

Substituição das pilhas

- Somente modelos de pilhas testados. (Consulte o Manual de Segurança Ex, tabela na seção 6)
- Substituir sempre todas as pilhas ao mesmo tempo.
- Ter em atenção a polaridade correcta.
- Elimine as pilhas usadas devidamente e protegendo o meio ambiente!
- Ao substituir as pilhas, a rosca e as vedações deve ser verificadas quanto a limpeza e danos.

3.4 Limpeza do anel rotativo

O Lite-Ex PL 30e é ligado sem contactos através do anel rotativo descrito anteriormente. A sujidade e a humidade não podem prejudicar o funcionamento do interruptor. Se o anel rotativo perder mobilidade devido acumulações de sujidade, este pode simplesmente ser limpo sem quaisquer problemas. Primeiro, retirar a pega e as pilhas. (Ver o ponto 3.3 Substituição das pilhas). Remover o interruptor rotativo, deslizando-o da parte de trás da tocha, e depois limpar o interruptor. Quando voltar a ligar o interruptor rotativo, certificar-se de que as marcas de seta no anel se alinham com o parafuso de alinhamento na parte inferior da cabeça da tocha (ver Ilustração 1). Em seguida, reintroduzir as pilhas, e voltar a aparafusar o corpo da tocha.

3.5 Mudar a lâmpada

O Lite-Ex PL 30e está equipado com um LED com uma durabilidade extremamente longa. Normalmente, não é necessário mudar o LED. Em caso de avaria ou luminosidade deficiente, a lanterna deve ser enviada à ecom instruments para verificação ou reparação. A extremidade superior interior da lanterna não deve ser aberta! Intervenções próprias na extremidade da lanterna ou lâmpada prejudicam a segurança da mesma e não são permitidas.

3.6 Substituição do vidro dianteiro

A extremidade interior da lanterna é protegida através da extremidade da caixa, que a envolve, e de um vidro adicional na saída da luz. Se, apesar do vidro de boa qualidade aplicado, ocorrer uma quebra do mesmo, este pode ser substituído. Para isso, segure a pega do Lite-Ex PL 30e e o anel rotativo e desaparafuse cuidadosamente a extremidade da caixa rodando no sentido contrário aos ponteiros do relógio. De seguida, a extremidade da caixa deve ser bem limpa, removendo todos os resíduos de vidro e o anel de vedação deve ser verificado quanto a danos. De seguida, pode ser aplicado um novo vidro e, se necessário, um novo anel de vedação. O anel de vedação encontra-se entre a extremidade da caixa e o vidro (ver imagem 1). Ao colocar a extremidade da caixa, deve ter-se em atenção que não pode existir sujidade entre a vedação e o vidro. Depois da montagem, não pode estar visível qualquer parte da vedação na saída de luz. Se a extremidade interior da lanterna ou a lente forem danificadas, a lanterna deve ser enviada ao fabricante para reparação.

4. Reparação

Os consertos devem ser realizados pela ecom instruments GmbH ou por pessoal autorizado ou assistência técnica autorizada pela ecom instruments GmbH, pois a segurança do dispositivo deve ser testada depois que os reparos forem implementados.

5. Limpeza, manutenção e armazenamento

- Limpar o aparelho apenas com um pano ou esponja adequados.
- Não utilize dissolventes ou produtos abrasivos para limpeza.
- Recomenda-se que o funcionamento e potência da luz do aparelho sejam testados pelo fabricante a cada dois anos.
- Em caso de armazenamento prolongado, as pilhas devem ser retiradas do aparelho.
- Não ultrapassar os limites superiores nem inferiores da temperatura de armazenamento permitida de -20 °C a $+60\text{ °C}$!
- Deve-se observar que o desempenho elétrico dos tipos específicos de baterias de zinco/dióxido de manganês (Zn/MnO_2) é limitado às temperaturas ambiente inferiores ao intervalo de temperatura ambiente especificado pelo produto. As folhas de especificações técnicas do fabricante e os tipos de bateria específicos usados devem ser consultados para verificar qual é o intervalo de temperatura ambiente recomendado para alcançar desempenho máximo da bateria“

6. Eliminação



Os aparelhos elétricos usados da ECOM Instruments GmbH serão enviados para eliminação por nossa conta e eliminados gratuitamente de acordo com a diretiva europeia 2012/19/UE. Cumpra as normas locais para eliminação de produtos eletrônicos. Os custos relacionados com a devolução de aparelhos à ECOM Instruments GmbH deverão ser suportados pelo remetente. Os aparelhos usados não devem ser eliminados em conjunto com o lixo normal ou doméstico.



Eliminar as pilhas em conformidade com a Directiva Europeia 2006/66/CE.

As pilhas não devem ser eliminadas com lixo normal ou doméstico.

A eliminação pode ser feita através de pontos de recolha apropriados no seu país.

Nota: A bateria usada nesta unidade constitui um risco de incêndio e pode provocar ferimentos químicos se for usada indevidamente. Nem as baterias, nem as respetivas células devem ser abertas ou desmontadas, nem queimadas ou expostas a temperaturas superiores a 60 °C . Em caso de eliminação, a bateria pode ser removida como descrito no manual de segurança Ex no ponto 6. As regulamentações para a eliminação especificadas acima também se aplicam a dispositivos antigos.

7. Garantia e responsabilidade

Para este produto a Pepperl+Fuchs SE concede uma garantia de funcionamento e material de dois anos, conforme as condições contratuais gerais, sob as condições operacionais e de manutenção indicadas. Estão excluídas todas as peças sujeitas a desgaste (p. ex. pilhas, lâmpadas, etc.).

Para mais informações relativas às Condições Gerais de Entrega e Pagamento da Pepperl+Fuchs SE, consulte www.ecom-ex.com, www.pepperl-fuchs.com ou contacte diretamente o fabricante.

8. Declaração de Conformidade da UE

A declaração de Conformidade da UE e o certificado acompanham a embalagem de venda como um documento separado. Consulte também as informações fornecidas abaixo do índice. A Declaração de Conformidade da UE atual pode ser baixada na página de produto específico em www.ecom-ex.com, www.pepperl-fuchs.com.

9. Certificado de exame UE de tipo

A declaração de Certificado de exame UE de tipo acompanham a embalagem de venda como um documento separado. O certificado Ex atual pode ser baixado na página de produto específico em www.ecom-ex.com, www.pepperl-fuchs.com.

Copyright© 2021 ECOM Instruments GmbH.

Der Inhalt dieses Dokuments darf ohne vorherige schriftliche Genehmigung durch die ECOM Instruments GmbH in keiner Form, weder ganz noch teilweise vervielfältigt, weitergegeben, verbreitet oder gespeichert werden.

Der Inhalt dieses Dokuments wird so präsentiert, wie er aktuell vorliegt. Die ECOM Instruments GmbH übernimmt weder ausdrücklich noch stillschweigend irgendeine Gewährleistung für die Richtigkeit oder Vollständigkeit des Inhalts dieses Dokuments, einschließlich, aber nicht beschränkt auf die stillschweigende Garantie der Markttauglichkeit und der Eignung für einen bestimmten Zweck, es sei denn, anwendbare Gesetze oder Rechtsprechungen schreiben zwingend eine Haftung vor. Die ECOM Instruments GmbH behält sich das Recht vor, jederzeit ohne vorherige Ankündigung Änderungen an diesem Dokument vorzunehmen oder das Dokument zurückzuziehen.

Copyright© 2021 ECOM Instruments GmbH.

The contents of this document, either in part or in their entirety, may not be reproduced, forwarded, distributed or saved in any way without ECOM Instruments GmbH prior written consent.

The contents of this document are presented as they currently exist. ECOM Instruments GmbH does not provide any express or tacit guarantee for the correctness or completeness of the contents of this document, including, but not restricted to, the tacit guarantee of market suitability or fitness for a specific purpose unless applicable laws or court decisions make liability mandatory. ECOM Instruments GmbH reserves the right to make changes to this document or to withdraw it any time without prior notice.

DOCT-7283 | 09/2021

WEEE-Reg.-Nr. DE 934 99306

Subject to change without notice. Änderungen vorbehalten!