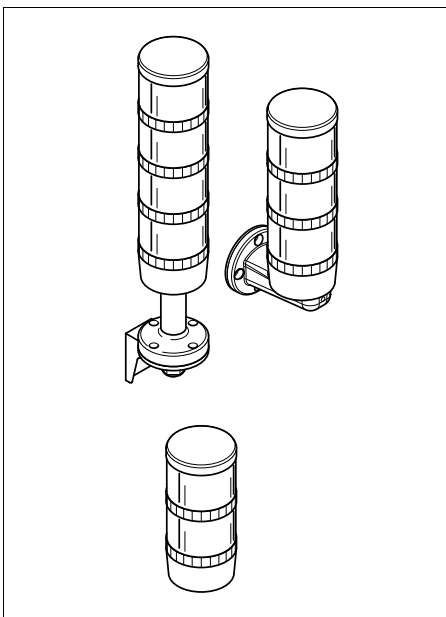
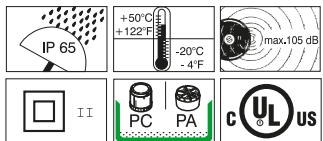


EN 60947-5-1



931064000401_AF
310.640.021
DOCT-8052

© D

Pepperl+Fuchs SE
Lilienthalstrasse 200
68307 Mannheim - Germany
Telephone: +49 621 776-0
Telefax: +49 621 776-1000
info@de.pepperl-fuchs.com

DANGER

DE Anschluss **ausschließlich** durch ausgebildete Elektro-Fachkräfte.

GB Electrical connection is to be made by trained electrical specialists **only**.

FR Le branchement doit **uniquement** être effectué par des professionnels.

IT Il collegamento deve essere eseguito **solo** da elettricisti specializzati.

ES La conexión **sólo** debe ser realizada por electricistas debidamente formados.

PT A ligação deve ser feita **exclusivamente** por profissional elétrico especializado.

NL De aansluiting mag **enkel** gebeuren door erkende vakmensen.

CZ Připojení smí **provádět** pouze kvalifikovaný personál.

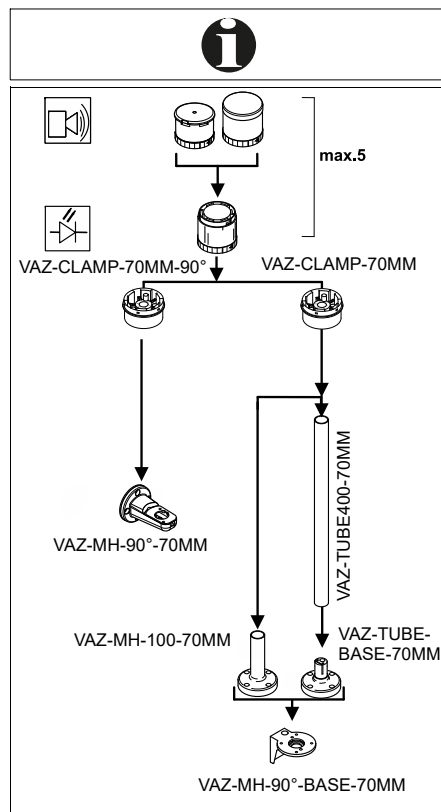
PL Podłączenie **wyłącznie** przez specjalistów-elektryków.

FI Liittäminen kuuluu **ainoastaan** koulutettujen sähköalan ammattilaisten tehtäviin.

RU Подключение проводится только специалистом-электриком.

TR Bağlantı **sadece** eğitimli elektrik teknisyenleri tarafından yapılmalıdır.

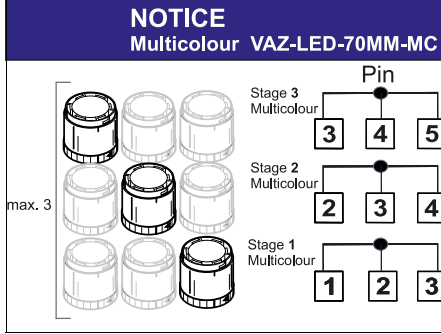
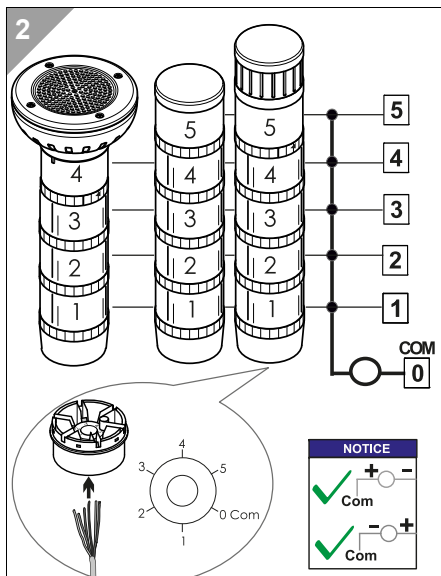
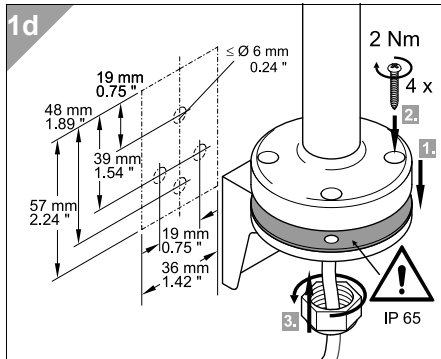
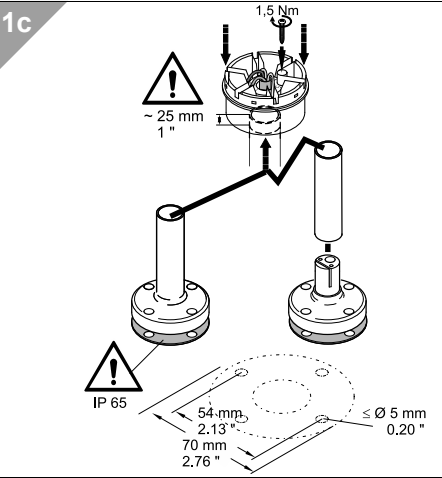
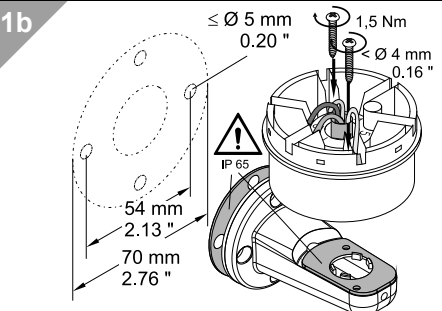
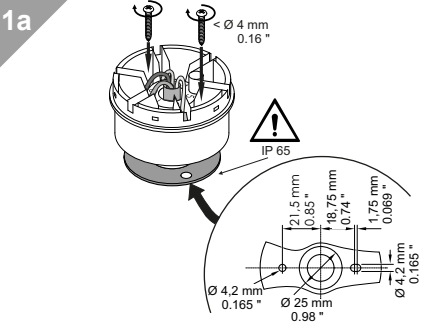
CN 布线需由专业电工执行



VAZ-CLAMP-70MM-90°-70MM	197120 196239	12-230 V≈	
VAZ-LAMP-70MM-RD	216076	12-230 V≈	
-70MM-GN	216077		
-70MM-YE	216078		
-70MM-CL	216079		
-70MM-BU	216080		
BA 15 d, VAZ-LAMP-70MM-BULB-5W/24V	216081	24 V, 5 W	
VAZ-LED-70MM-RD	196233	I @ 24V=	I @ 30,5V (AS-i)
-70MM-GN	196235	<35 mA	36 mA
-70MM-YE	196234	<30 mA	28 mA
-70MM-CL	196237	<30 mA	30 mA
-70MM-BU	196236	<25 mA	30 mA
-70MM-LM	301315	<30 mA	30 mA

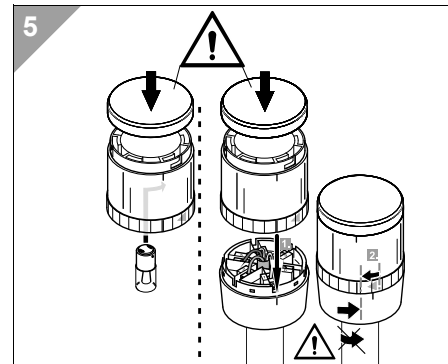
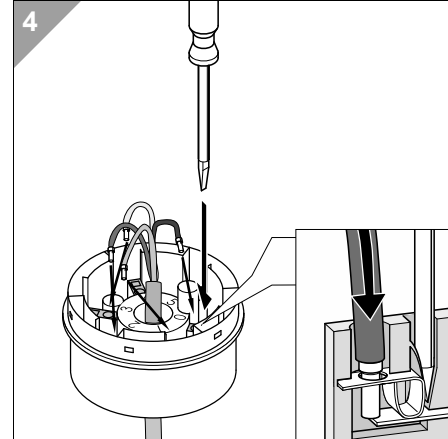
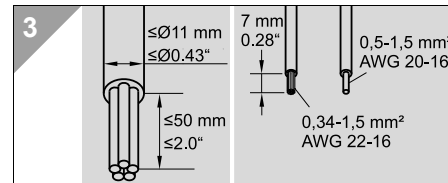
VAZ-LED-70MM-MC-RD	24 V=	I @24V=	I @30,5V (AS-i)
-GN	70146632	<55 mA	65 mA
-BU		<50 mA	60 mA
-YE		<50 mA	60 mA
-VT		<55 mA	65 mA
-TQ		<50 mA	60 mA
-WH		<80 mA	90 mA
VAZ-FLASH-70MM-RD	24 V=	I @24V=	I @30,5V (AS-i)
-70MM-RD	205223	<35 mA	32 mA
-70MM-YE	205224	<35 mA	33 mA
95 - 105dB VAZ-HORN-70MM-105DBA	24 V≈	I @24V=	I @30,5V (AS-i)
	301479	<40 mA	32 mA
95 - 105dB VAZ-HORN-70MM-105DBA	115 V≈	I @ 115 V≈	
	322212	<60 mA	
< 85 dB VAZ-HORN-70MM-85DBA	24 V≈	I @24V=	I @30,5V (AS-i)
	196238	<25 mA	27 mA
< 102 dB VAZ-HORN-70MM-0..100DBA-8TONE	24 V≈	I @24V=	I @30,5V (AS-i)
	307857	<30 mA	32 mA

- 1**
- 1a: VAZ-CLAMP-70MM-90°
 - 1b: VAZ-CLAMP-70MM-90° + VAZ-MH-90°-70MM
 - 1c: VAZ-CLAMP-70MM + VAZ-MH-100-70MM, VAZ-TUBE400-70MM, VAZ-TUBE-BASE-70MM
 - 1d: VAZ-MH 90°-BASE-70MM



Colour (RD)	24V		
Colour (GN)		24V	
Colour (YE)	24V	24V	
Colour (BU)			24V

Colour (WH)	24V	24V	24V
Colour (TQ)		24V	24V
Colour (VT)	24V		24V



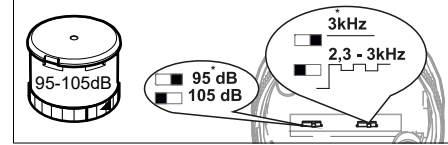
WARNING

max. 85-105dB

NOTICE
dB = dB A (SPL) 1m

6a VAZ-HORN-70MM-105DBA

* = Default setting



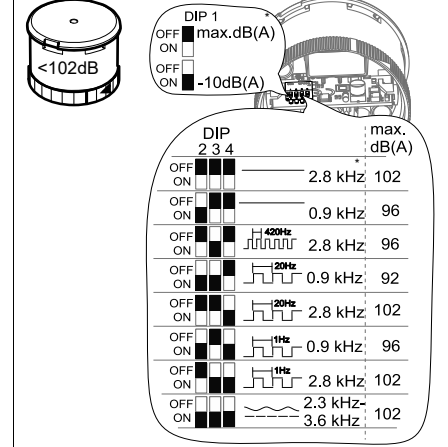
6b VAZ-HORN-70MM-85dB

* = Default setting



6c VAZ-HORN-70MM-0...100DBA-8TONE

* = Default setting



931064000401_AF
310.640.021
DOCT-8052

