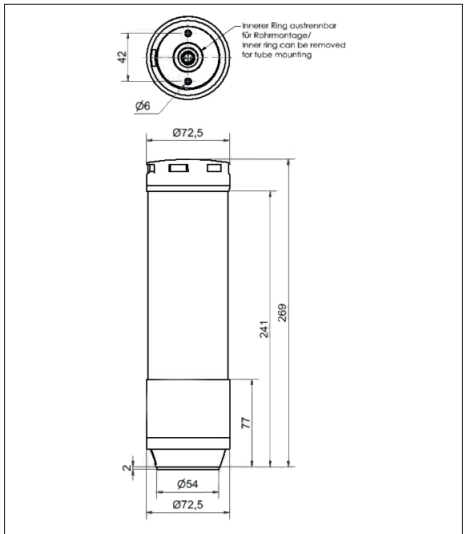
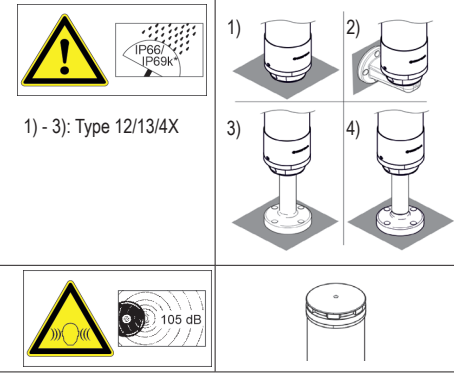


- DE HINWEIS: Benutzung bei >50 °C kann zu einer signifikanten Reduzierung der Helligkeit und der Lebensdauer führen.
- GB NOTE: Usage at >50 °C can result in significant loss of light intensity and life duration.
- FR REMARQUE : Une utilisation à >50 °C peut réduire considérablement la brillance et la durée de vie.



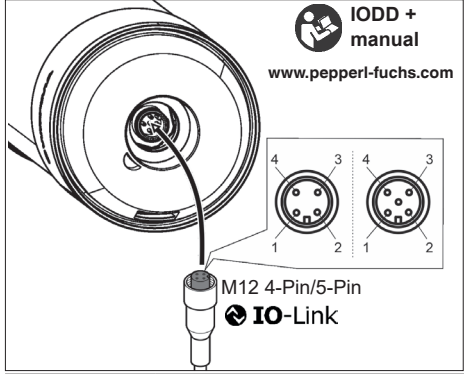
- DE Anschluss **ausschließlich** durch ausgebildete Elektro-Fachkräfte.
- GB Electrical connection is to be made by trained electrical specialists **only**.
- FR Le branchement doit **uniquement** être effectué par des professionnels.
- IT Il collegamento deve essere eseguito **solo** da elettricisti specializzati.
- ES La conexión **sólo** debe ser realizada por electricistas debidamente formados.
- PT A ligação deve ser feita **exclusivamente** por profissional elétrico especializado.
- NL De aansluiting mag **enkel** gebeuren door erkende vakmensen.
- CZ Připojení smí **provádět** pouze kvalifikovaný personál.
- PL Podłączenie **wyłącznie** przez specjalistów-elektryków.
- FI Liittäminen kuuluu **ainoastaan** koulutettujen sähköalan ammattilaisten tehtäviin.
- RU Подключение проводится только специалистами-электриком.
- TR Bağlantı **sadece** eğitimli elektrik teknisyenleri tarafından yapılmalıdır.
- CN 布线需由专业电工执行。



- DE Die Quelle für begrenzte Spannung/Stromstärke muss die folgenden Anforderungen erfüllen: Eine geeignete isolierende Stromversorgung in Verbindung mit einer Sicherung gemäß UL248, (JDYX2/8). Die Sicherung muss auf einen Nennwert von max. T2,5 A ausgelegt sein und in der 24-V-Gleichstromversorgung des Geräts installiert werden, um den verfügbaren Strom zu begrenzen.

- GB The Limited Voltage / Current source must comply with following:
A suitable isolating source in conjunction with a fuse in accordance with UL248, (JDYX2/8). The fuse shall be rated max. T2.5 A and be installed in the 24 Vdc power supply to the device in order to limit the available current.
- FR La source de tension/courant limitée doit être conforme à ce qui suit :
Une alimentation isolée adaptée, associée à un fusible conforme à la norme UL248, (JDYX2/8). Le fusible doit avoir une valeur nominale de 2,5 A maximum et être installé dans l'alimentation 24 V DC de l'appareil afin de limiter le courant disponible.

IO-Link 24 V=, I=405 mA, I₀=800 mA



M12 pin	IO-Link
1	L+
2	+24 V (optional)
3	L-
4	C/Q



Pepperl+Fuchs SE
68307 Mannheim · Germany
Telephone: +49 621 776-0
Telefax: +49 621 776-1000
info@de.pepperl-fuchs.com

