

---

# Monitor de seguridad AS-interface

## Instrucciones para la conexión y el uso

Versión V 3.08

Versión: 06/2009



© Todos los derechos reservados, particularmente el derecho de duplicación y de la traducción. Toda duplicación o reproducción de cualquier forma requiere la previa autorización escrita del propietario intelectual.  
Las marcas registradas se usan sin garantía de libre aplicación.  
Reservado el derecho a introducir modificaciones que contribuyan al progreso técnico.

# Índice de contenidos

<b>1</b>	<b>Generalidades .....</b>	<b>4</b>
1.1	Significado de los símbolos .....	4
1.2	Declaración de conformidad .....	4
1.3	Normas .....	4
1.4	Definiciones de términos técnicos empleados .....	5
1.5	Abreviaturas .....	6
1.6	Descripción breve .....	7
1.7	Versiones del monitor de seguridad AS-interface .....	10
<b>2</b>	<b>Indicaciones de seguridad .....</b>	<b>13</b>
2.1	Estándar de seguridad .....	13
2.2	Uso conforme al fin previsto .....	13
2.2.1	Condiciones para la utilización .....	13
2.2.2	Riesgos residuales (EN 292-1) .....	13
2.2.3	Campos de aplicación .....	14
2.3	Medidas organizativas .....	15
<b>3</b>	<b>Datos técnicos .....</b>	<b>16</b>
3.1	Datos técnicos generales .....	16
3.2	Datos característicos de seguridad .....	18
3.3	Dibujos acotados .....	21
3.4	Alcance del suministro .....	21
<b>4</b>	<b>Montaje .....</b>	<b>22</b>
4.1	Montaje en el armario eléctrico .....	22
<b>5</b>	<b>Conexión eléctrica del tipo 1 y del tipo 3 .....</b>	<b>25</b>
5.1	Ocupación de bornes .....	25
5.2	Sinopsis de las conexiones .....	27
<b>6</b>	<b>Conexión eléctrica del tipo 2 y del tipo 4 .....</b>	<b>28</b>
6.1	Ocupación de bornes .....	28
6.2	Sinopsis de las conexiones .....	30
<b>7</b>	<b>Conexión eléctrica del tipo 5 y del tipo 6 .....</b>	<b>31</b>
7.1	Ocupación de bornes .....	31
7.2	Sinopsis de las conexiones .....	33
7.2.1	Conexión para supervisión de actuador .....	34
7.2.2	Conexión en el acoplamiento de otra red AS-interface .....	35
<b>8</b>	<b>Conexión eléctrica para todos los tipos .....</b>	<b>36</b>
8.1	Conexión de bus AS-interface .....	36
8.2	Puerto serie .....	37

# Índice de contenidos

---

<b>9</b>	<b>Función y puesta en marcha .....</b>	<b>38</b>
9.1	Funcionamiento y modos de operación .....	38
9.1.1	Servicio de arranque .....	38
9.1.2	Servicio de configuración .....	39
9.1.3	Servicio de protección .....	39
9.2	Elementos de indicación y servicio .....	40
9.3	Conectar el equipo .....	41
9.4	Configuración y parametrización del equipo .....	41
9.5	Documentación de seguridad técnica de la aplicación .....	42
<b>10</b>	<b>Mantenimiento .....</b>	<b>43</b>
10.1	Controlar la desconexión segura .....	43
<b>11</b>	<b>Indicación de estado, perturbación y eliminación de errores .....</b>	<b>44</b>
11.1	Indicación de estado en el equipo / diagnóstico de errores en el PC .....	44
11.2	Consejos prácticos para buscar errores .....	44
11.3	Desenclavamiento de errores con la tecla «Service» .....	44
11.4	Sustitución de esclavos AS-interface de seguridad averiados .....	45
11.4.1	Sustitución de un esclavo AS-interface de seguridad averiado .....	45
11.4.2	Sustitución de varios esclavos AS-interface de seguridad averiados .....	45
11.5	Sustitución de un monitor de seguridad AS-interface averiado .....	47
11.6	¿Ha olvidado la contraseña? ¿Qué hacer ahora? .....	48
<b>12</b>	<b>Diagnóstico vía AS-interface .....</b>	<b>49</b>
12.1	Proceso general .....	49
12.2	Telegramas .....	50
12.2.1	Diagnóstico del monitor de seguridad AS-interface .....	50
12.2.2	Diagnóstico de módulos separados por circuito de habilitación .....	53
12.2.3	Diagnóstico de módulos sin clasificar .....	55
12.3	Ejemplo: Principio de la consulta con diagnóstico separado por circuito de habilitación ..	57

## Índice de ilustraciones

Figura 1.1:	Componentes estándar y de seguridad en una red AS-interface.....	7
Figura 1.2:	Ejemplo: supervisión de 2 grupos de actuadores AS-interface descentralizados.....	8
Figura 1.3:	Ejemplo: Acoplamiento de seguridad de dos redes AS-interface.....	9
Figura 3.1:	Ejemplo 1: cálculo del tiempo de reacción del sistema.....	19
Figura 3.2:	Ejemplo 2: cálculo del tiempo de reacción del sistema.....	20
Figura 3.3:	Ejemplo 3: cálculo del tiempo de reacción del sistema.....	20
Figura 3.4:	Dimensiones.....	21
Figura 4.1:	Montaje.....	22
Figura 4.2:	Bornes de conexión desmontables.....	23
Figura 4.3:	Desmontar y encajar los bornes de conexión codificados.....	23
Figura 4.4:	Accesorios de montaje para precintar el equipo.....	24
Figura 5.1:	Disposición de los bornes / esquema de bloques para el monitor de seguridad AS-interface tipo 1 y tipo 3.....	25
Figura 5.2:	Sinopsis de las conexiones para el monitor de seguridad AS-interface, tipo 1 y tipo 3.....	27
Figura 6.1:	Disposición de los bornes / esquema de bloques para el monitor de seguridad AS-interface tipo 2 y tipo 4.....	28
Figura 6.2:	Sinopsis de las conexiones para el monitor de seguridad AS-interface, tipo 2 y tipo 4.....	30
Figura 7.1:	Disposición de los bornes / esquema de bloques para el monitor de seguridad AS-interface tipo 5 y tipo 6.....	31
Figura 7.2:	Sinopsis de las conexiones para el monitor de seguridad AS-interface, tipo 5 y tipo 6.....	33
Figura 7.3:	Conexión de los bornes de la salida AS-interface de seguridad para supervisión de actuador.....	34
Figura 7.4:	Conexión de los bornes de la salida AS-interface de seguridad para acoplamiento de red ...	35
Figura 8.1:	Variantes de cables AS-interface.....	36
Figura 8.2:	Situación del interface de configuración RS 232C.....	37
Figura 9.1:	Sinopsis de los LEDs del equipo.....	40
Figura 12.1:	Principio de la consulta con circuitos de salida de diagnóstico clasificado.....	57

## 1 Generalidades

### 1.1 Significado de los símbolos

A continuación explicaremos el significado de los símbolos utilizados en estas instrucciones de servicio.



**¡Cuidado!**

*Este símbolo se encuentra delante de párrafos que necesariamente deben ser tomados en cuenta. Desacatarlo tiene como consecuencia daños personales o materiales.*



**¡Nota!**

*Este símbolo señala párrafos que contienen información importante.*

### 1.2 Declaración de conformidad

El monitor de seguridad AS-interface ha sido desarrollado y fabricado observando las normas y directivas europeas vigentes.



**¡Nota!**

*Encontrará la declaración de conformidad y el certificado de ensayo de homologación correspondientes al final de estas Instrucciones de servicio.*

El fabricante de los productos posee un sistema de aseguramiento de la calidad certificado según ISO 9001.

### 1.3 Normas

- Borrador: Precepto para el ensayo y la certificación de «sistemas de bus para transmitir mensajes relevantes para la seguridad»
- EN 954-1:1996 - Seguridad de máquinas - Partes de unidades de control relacionadas con la seguridad
- EN ISO 13849-1:2007-07 - Seguridad de máquinas - Partes de unidades de control relacionadas con la seguridad; parte 1: directrices generales para la configuración
- EN 50295:1999-10 - Aparatos de maniobra de baja tensión; interface de unidades de control y de equipos; Actuator Sensor Interface (AS-interface)
- EN 60204-1:2006-06 - Seguridad de máquinas - Equipamiento eléctrico de máquinas - Parte 1: Requisitos generales
- EN 60947-5-1:2005-02 - Aparatos de maniobra de baja tensión - Parte 5-1: Equipos de control y elementos de conmutación; equipos de control electromecánicos
- EN 61496-1:2005-01 - Equipos de protección electrosensibles
- IEC 61508 1-7:2000 - Seguridad funcional de sistemas eléctricos/electrónicos/electrónicos programables con función de seguridad

## **1.4 Definiciones de términos técnicos empleados**

### **Elemento de conmutación de salida (salida de seguridad) del monitor de seguridad AS-interface**

Elemento accionado por la lógica del monitor que tiene la capacidad de desconectar con seguridad las partes de control situadas a continuación de él. El elemento de conmutación de salida debe pasar al estado ON (conectado) o permanecer en él únicamente cuando todos los componentes funcionen conforme al fin previsto.

### **Circuito de salida**

Se compone de dos elementos de conmutación de salida relacionados lógicamente.

### **Circuito de habilitación**

Módulos funcionales y componentes AS-interface de seguridad asignados a un circuito de salida del monitor de seguridad AS-interface que están encargados de desenclavar la parte de la máquina que genera el movimiento peligroso.

### **Esclavo integrado**

Componente que para la función como sensor y/o actuador está agrupado con el esclavo formando una unidad.

### **Servicio de configuración**

Estado operativo del monitor de seguridad en el que se carga y comprueba la configuración.

### **Maestro**

Componente para transmitir datos que controla el comportamiento lógico y temporal en la línea AS-interface.

### **Circuito de retorno (chequeo externo de contactores)**

El circuito de retorno permite vigilar la función de conmutación de los contactores conectados al monitor de seguridad AS-interface.

### **Salida de seguridad**

Vea elemento de conmutación de salida.

### **Esclavo de entrada de seguridad**

Esclavo que escribe en memoria (es decir, que carga) el estado de seguridad ON u OFF del sensor o auxiliar de mando conectado y que lo transmite al maestro o al monitor de seguridad.

### **Esclavo de seguridad**

Esclavo para conectar sensores, actuadores y otros equipos de seguridad.

# Generalidades

---

## Monitor de seguridad

Componente que vigila los esclavos de seguridad y el funcionamiento correcto de la red.

## Esclavo

Componente para transmitir datos al que el maestro accede cíclicamente a través de su dirección y que sólo entonces genera una respuesta.

## Esclavo estándar

Esclavo para conectar sensores, actuadores y otros equipos que no son de seguridad.

## Tiempo de sincronización

Máxima divergencia de tiempo que está permitida entre la llegada de dos eventos interdependientes.

## 1.5 Abreviaturas

<b>AS-interface</b>	Actuator Sensor Interface
<b>MPSC</b>	Módulo de protección libre de contacto
<b>CRC</b>	Cyclic Redundancy Check = signatura por comprobación cíclica de redundancia
<b>E/S</b>	Entrada/Salida
<b>EDM</b>	External Device Monitoring = circuito de retorno
<b>CEM</b>	Compatibilidad electromagnética
<b>ESD</b>	Electrostatic Discharge = descarga electrostática
<b>PELV</b>	Protective Extra-Low Voltage (pequeña tensión de protección)
<b>PFD</b>	Probability of Failure on Demand = probabilidad de fallo al demandar la función de seguridad
<b>PLC</b>	Programmable Logic Controller (autómata programable)



## 1.6 Descripción breve

El Actuador Sensor Interface (AS-interface) es un sistema consolidado para interconectar en una red especialmente sensores y actuadores binarios en el nivel más inferior de la jerarquía de automatización. El gran número de sistemas instalados, la sencillez de su manejo y su fiable comportamiento de servicio hacen que AS-interface también sea un sistema interesante en el campo de la seguridad de las máquinas.

El sistema AS-interface **seguro** está previsto para aplicaciones de seguridad hasta la categoría 4 según EN 954-1 y EN ISO 13849-1 PL<sub>e</sub>. El servicio mixto de componentes estándar y componentes de seguridad es factible.

El monitor de seguridad AS-interface vigila dentro de un sistema AS-interface los esclavos de seguridad que le hayan sido asignados, de acuerdo con la configuración especificada por el usuario con el software de configuración. Dependiendo de la variante del equipo de que se trate están disponibles hasta dos circuitos de habilitación, dependientes o independientes, cada uno de ellos con circuito de retorno. Si se demanda una parada o hay un defecto, el monitor de seguridad AS-interface desconecta con seguridad el sistema en el servicio de protección con un tiempo de reacción máximo de 40 ms.

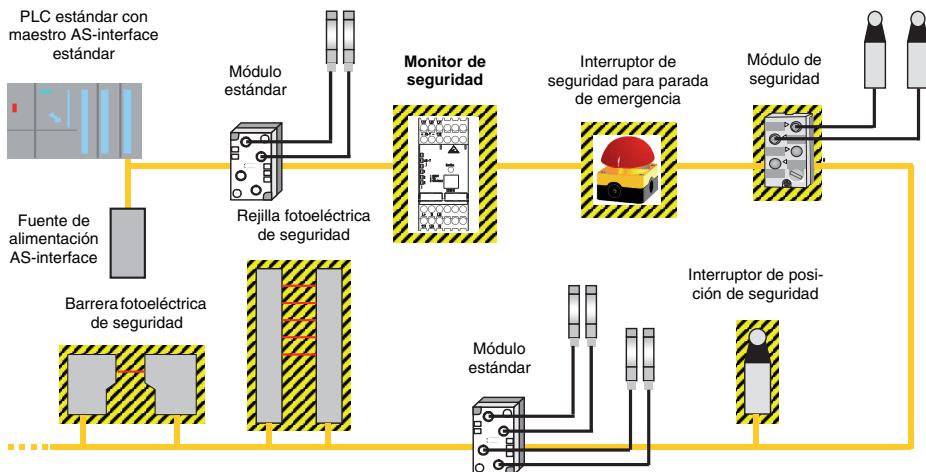


Figura 1.1: Componentes estándar y de seguridad en una red AS-interface

Dentro de un sistema AS-interface se pueden utilizar varios monitores de seguridad AS-interface. Un esclavo de seguridad puede ser vigilado entonces por varios monitores de seguridad AS-interface.

## Ampliación del sistema - esclavos de salida AS-interface de seguridad descentralizados

Al ampliar el sistema con la **conexión de seguridad de esclavos descentralizados de salida AS-interface de seguridad** según IEC 61508 SIL 3, ahora se ofrecen más variantes de los equipos con una **salida AS-interface de seguridad**. Dichas variantes (tipo 5/tipo 6) se emplean para las siguientes aplicaciones:

1. Integración y supervisión de seguridad de actuadores y grupos de actuadores AS-interface, por ejemplo para habilitar arrancadores de motor o unidades de válvulas a través de la salida de seguridad AS-interface del monitor de seguridad.

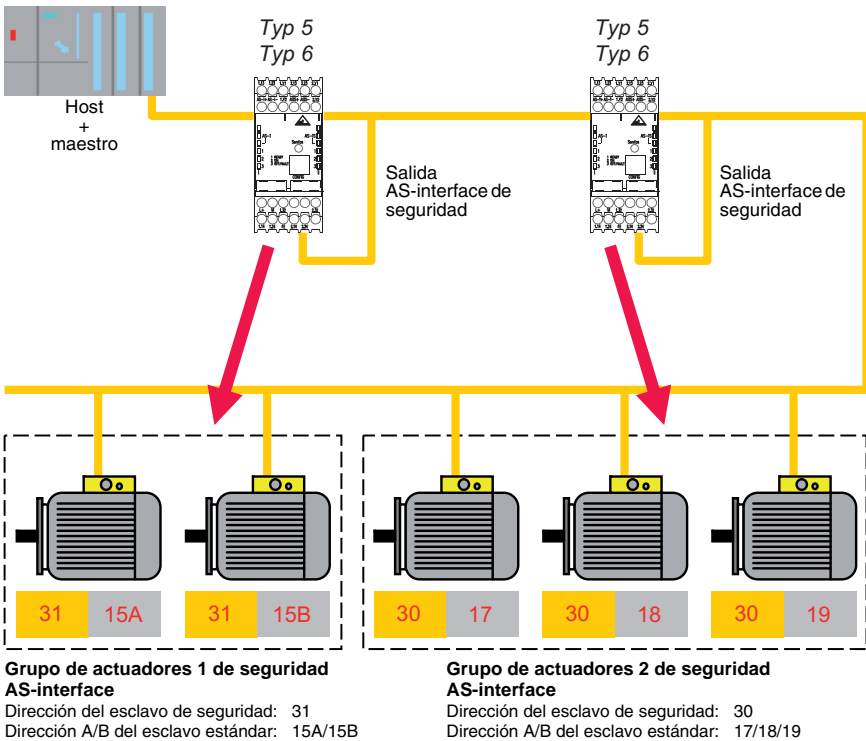


Figura 1.2: Ejemplo: supervisión de 2 grupos de actuadores AS-interface descentralizados



### ¡Nota!

Un monitor de seguridad AS-interface sólo puede supervisar un grupo de actuadores.

2. **Acoplamiento de redes AS-interface** para la transmisión de seguridad del estado de un monitor de seguridad AS-interface, desde una red AS-interface a otra red AS-interface, a través de AS-interface y actuando el monitor de seguridad AS-interface como esclavo de entrada de seguridad AS-interface, p. ej. para configurar redes jerárquicas implementando una parada de seguridad AS-interface, p. ej. para configurar redes jerárquicas implementando una parada o un rearme de la instalación desde un lugar, y de tal forma que esa parada o rearme estén supraordenados a las redes AS-interface.

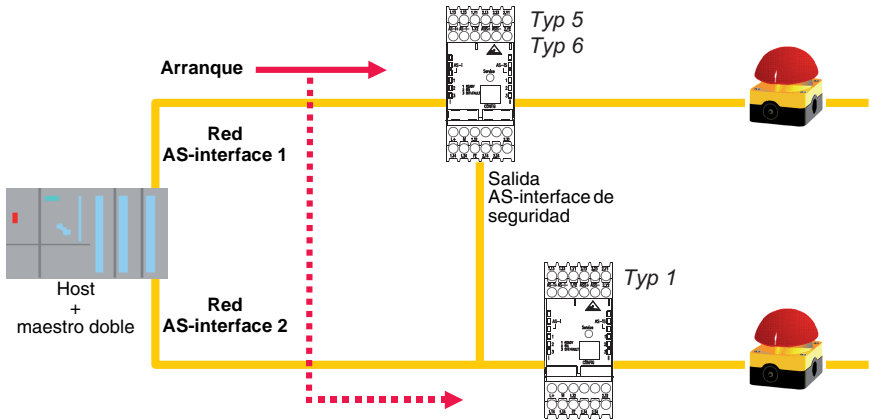


Figura 1.3: Ejemplo: Acoplamiento de seguridad de dos redes AS-interface

## 1.7 Versiones del monitor de seguridad AS-interface

El monitor de seguridad AS-interface ha seguido desarrollándose y perfeccionándose desde que se inició su producción en 2001, ampliándose su funcionalidad.

El monitor de seguridad se ofrece en 6 versiones, las cuales se distinguen entre sí por el repertorio de funciones del software operativo y por la configuración de salida.



### **¡Nota!**

Encontrará una descripción detallada de todas las funciones que se enumeran a continuación sobre las distintas versiones del monitor de seguridad AS-interface en el manual de usuario del software de configuración **asimon**.

## Versiones del software de servicio versión 2.0

Las diferencias existentes entre el repertorio de funciones «básico» y «ampliado» son las siguientes:

	«Básico»	«Ampliado»
Cantidad de módulos funcionales en el nivel de operaciones lógicas	32	48
Puertas «O» (entradas)	2	6
Puertas «Y» (entradas)	no	6
Función de temporización segura, retardo a la conexión y a la desconexión	no	sí
Función «Tecla»	no	sí
Puerta de protección/módulo con supresión de rebotes	no	sí
Puerta de protección con dispositivo de cierre	no	sí
Desactivación de módulos funcionales	sí	sí
Desenclavamiento de errores	sí	sí
Paro del diagnóstico	sí	sí
Soporte de técnica A/B con esclavos que no son de seguridad	sí	sí
Nuevos módulos funcionales (flip-flop, impulso por flanco ascendente, etc.)	no	sí
Módulo comodín (NOP)	no	sí

Tabla 1.1: Repertorio de funciones de las versiones «Básico» y «Ampliado»



### **¡Nota!**

Las versiones del software de servicio 2.0 son compatibles hacia abajo con la versión del software de servicio 1.1 con repertorio de funciones «básico».

***Novedades a partir de la versión 2.1 del software operacional***

En la versión 2.1 del software de servicio para el monitor de seguridad AS-interface se introducen las siguientes innovaciones:

- Nuevo módulo de vigilancia **Detección de secuencia de cero**
- Ampliación del módulo de salida **Cierre de puerta mediante tiempo de retardo**: ahora opcionalmente categoría de paro 1 para el primer circuito de habilitación
- Ampliación del módulo de salida **Cierre de puerta mediante controlador de parada y tiempo de retardo**: ahora opcionalmente categoría de paro 1 para el primer circuito de habilitación
- Nuevo módulo de arranque **Activación por medio de esclavo estándar** (sensible al nivel)
- Nuevo módulo de arranque **Activación por medio de entrada de monitor** (sensible al nivel)
- Nuevo módulo de vigilancia **Conmutación normal por medio de entrada de monitor**
- Ampliación del módulo de vigilancia **Bicanal dependiente con supresión de rebotes** con acuse local y test de arranque
- Ampliación del módulo de vigilancia **Independiente con dos canales** con acuse local y test de arranque
- Aprendizaje gradual de las secuencias de códigos
- Asignación de los índices de los módulos
- Representación del símbolo de inversión en el esclavo estándar invertido
- Cantidad seleccionable de esclavos simulados
- Señalización de las salidas de relé y de señalización vía AS-interface

**Configuración de salida**

Equipos de **tipo 1 y tipo 3**: un circuito de salida desactivable

Equipos de **tipo 2 y tipo 4**: dos circuitos de salida desactivables por separado

**Propiedades de las versiones del equipo**

		Repertorio de funciones	
		«Básico»	«Ampliado»
Cantidad de circuitos de salida	1	Tipo 1	Tipo 3
	2	Tipo 2	Tipo 4

Tabla 1.2: Propiedades de las versiones de los tipos 1 a 4



***¡Nota!***

*Las versiones del software de servicio 2.1 son compatibles hacia abajo con versiones del software de servicio 1.1 y 2.0.*

## Generalidades

### ***Novedades a partir de la versión 3.0 del software operacional***

Además de los equipos de los tipos 1 a 4 se soportan **2 nuevos tipos** de la versión 3 (tipos 5 y 6) del monitor de seguridad AS-interface **con salida de seguridad AS-interface**.

En la versión 3.0 del software de servicio para el monitor de seguridad AS-interface se introducen las siguientes innovaciones:

- Soporte de la transmisión AS-interface de seguridad para **activar actuadores AS-interface de seguridad**
- **Acoplamiento de varias redes AS-interface de seguridad** mediante el funcionamiento del monitor de seguridad como esclavo de entrada de seguridad (sólo nuevos tipos de equipos con salida AS-interface de seguridad)
- Bloque de vigilancia **Dependiente con dos canales y filtrado**
- **Introducción manual de secuencias de código** de esclavos AS-interface de seguridad
- Disponibilidad de los **bits out estándar del maestro para los esclavos de seguridad y los esclavos simulados por el monitor de seguridad** para tareas de maniobra durante el funcionamiento (confirmaciones, habilitaciones, desbloques, etc.)

### **Configuración de salida**

Equipos de **tipo 5 y tipo 6**: dos circuitos de salida desactivables por separado

### **Propiedades de las versiones del equipo**

			Repertorio de funciones «ampliado»	
			Circuito de salida 1	Circuito de salida 2
Cantidad de circuitos de salida	2	Tipo 5	Relé	Salida AS-interface de seguridad
		Tipo 6	Relé	Relé + salida AS-interface de seguridad

Tabla 1.3: Propiedades de las versiones de los tipos 5 y 6



#### ***¡Nota!***

*Las versiones del software de servicio 3.0 son compatibles hacia abajo con versiones del software de servicio 1.1, 2.0 y 2.1.*

### ***Novedades a partir de la versión 3.08 del software operacional***

A partir de la versión 3.08 del software operacional del monitor de seguridad AS-interface, el módulo de vigilancia "Bicanal dependiente con supresión de rebotes" será sustituido internamente en el equipo por el módulo de vigilancia "Dependiente con dos canales y filtrado".



#### ***¡Nota!***

*Las versiones del software de servicio 3.08 son compatibles hacia abajo con versiones del software de servicio 1.1, 2.0, 2.1 y 3.0.*

## 2 Indicaciones de seguridad

### 2.1 Estándar de seguridad

El monitor de seguridad AS-interface ha sido desarrollado, fabricado, comprobado y presentado para obtener el certificado de ensayo de homologación observando las normas de seguridad vigentes en la fecha del ensayo.

Todos los equipos cumplen los requerimientos de seguridad conformes a SIL 3 según IEC 61508, conformes a la categoría 4 según EN 954-1 y conformes a la categoría 4 PL e según EN ISO 13849-1.



**¡Nota!**

*Encontrará una lista detallada de los valores de la probabilidad de fallar (valores PFD) en capítulo 3.2.*

Después de un análisis de riesgos, el monitor de seguridad AS-interface se puede utilizar conforme a su categoría de seguridad (4) como equipo de protección desconectador para proteger áreas peligrosas.

### 2.2 Uso conforme al fin previsto

#### 2.2.1 Condiciones para la utilización

El monitor de seguridad AS-interface ha sido desarrollado como **equipo de protección desconectador** para proteger áreas de peligro en útiles de trabajo con fuerza motriz.



**¡Cuidado!**

*No se garantiza la protección del personal ni del equipo si no se utiliza el equipo conforme al fin previsto.*



**¡Cuidado!**

*No está permitida ninguna intervención ni modificación del equipo que no esté descrita expresamente en este manual.*

#### 2.2.2 Riesgos residuales (EN 292-1)

Las propuestas de circuitería mostrados en este manual han sido ensayados y comprobados con la mayor minuciosidad. Al utilizar los componentes mostrados y el correspondiente cableado se respetan las normas y prescripciones pertinentes. Seguirán existiendo riesgos residuales si:

- Se diverge del concepto de circuitería y, a consecuencia de ello, los módulos o equipos de protección posiblemente no sean integrados en el circuito de seguridad, o al menos no debidamente.
- El explotador de la máquina no cumple las prescripciones de seguridad pertinentes para el servicio, el ajuste y el mantenimiento de la máquina. En este contexto deben ser observados estrictamente los intervalos para la comprobación y el mantenimiento de la máquina.

### 2.2.3 Campos de aplicación

Utilizándolo conforme al fin previsto, el monitor de seguridad AS-interface permite operar con equipos de protección de personas y con otros componentes de seguridad controlados por sensores hasta la categoría 4 (inclusive) según EN 954-1 y EN ISO 13849-1 PL<sub>e</sub>.

El monitor de seguridad también se hace cargo de la función de parada de emergencia (categoría de stop 0 ó 1), obligatoria para todas las máquinas que no estén guiadas manualmente, de la vigilancia dinámica de la función de re arranque y de la función de chequeo de contactores.

Ejemplos de utilización del monitor de seguridad AS-interface:

El monitor de seguridad se puede aplicar de forma rentable en máquinas e instalaciones en las que resulta conveniente utilizar el bus estándar AS-interface como bus local. Así, utilizando el monitor de seguridad como estación del bus se pueden ampliar las configuraciones de bus AS-interface ya existentes sin ningún problema, así como enlazar sin dificultades componentes de seguridad con el correspondiente interface AS-interface safety at work. Si en el componente de seguridad falta un interface AS-interface safety at work, los denominados módulos de acoplamiento pueden encargarse de la conexión. Se pueden seguir utilizando los maestros AS-interface y las fuentes de alimentación AS-interface existentes.

No hay limitaciones específicas para ningún sector. Algunos de los principales campos de aplicación son:

- Máquinas herramienta
- Máquinas de mecanización extensas con varios elementos de control y sensores de seguridad para los ámbitos maderero y metalúrgico
- Máquinas impresoras y elaboradoras de papel, máquinas cortadoras
- Máquinas empaquetadoras, unitarias y compuestas
- Máquinas para productos alimentarios
- Sistemas de transporte de productos unitarios y a granel
- Máquinas de trabajo de la industria del caucho y los plásticos
- Autómatas de montaje y equipos manipuladores



### 2.3 Medidas organizativas

#### **Documentación**

Todas las indicaciones de estas instrucciones de servicio, sobre todo las secciones «Indicaciones de seguridad» y «Puesta en marcha» deben ser observadas sin falta.

Guardar cuidadosamente estas instrucciones de servicio. Siempre deben estar disponibles.

#### **Normas de seguridad**

Observar las disposiciones legales locales y las prescripciones de las asociaciones profesionales que estén vigentes.

#### **Personal cualificado**

El montaje, puesta en marcha y mantenimiento de los equipos debe ser realizado únicamente por personal técnico cualificado.

Los trabajos eléctricos deben ser realizados únicamente por electricistas.

El ajuste y la modificación de la configuración del equipo a través del PC y el software de configuración **asimon** sólo deben ser realizados por un encargado de seguridad autorizado para ello.

El encargado de seguridad debe conservar bajo llave la **contraseña** requerida para modificar una configuración del equipo.

#### **Reparación**

Las reparaciones, y particularmente cuando se abra la carcasa, deben ser realizadas únicamente por el fabricante o por una persona autorizada por él.

#### **Eliminación de residuos**



#### **¡Nota!**

*¡La chatarra electrónica es un residuo que requiere eliminación especial! ¡Observar las prescripciones locales para su eliminación!*

*El monitor de seguridad AS-interface no contiene baterías que hayan de ser retiradas antes de eliminar el equipo.*

### 3 Datos técnicos

#### 3.1 Datos técnicos generales

##### Datos eléctricos

Tensión de servicio $U_s$	24 V CC +/- 15 %	
Rizado residual	< 15 %	
Corriente de servicio asignado	tipo 1 y tipo 3:	150mA
	tipo 2, tipo 4 y tipo 5:	200mA
	tipo 6:	250mA
Corriente de cresta al conectar <sup>1)</sup>	todos los tipos: 600mA	
Tiempo de reacción <sup>2)</sup> (seguridad técnica)	< 40 ms	
Tiempo de inicialización	< 10 s	

1) Conexión simultánea de todos los relés; no se tiene en cuenta la intensidad de las salidas de señalización

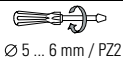


2) ¡Cuidado! Observe las indicaciones para el cálculo de los tiempos de reacción en el capítulo 3.2.

##### Datos AS-interface

Perfil AS-interface	monitor 7.F
Rango de tensión AS-interface	18,5 ... 31,6 V
Consumo de corriente AS-interface	< 45 mA
Número de equipos por línea AS-interface	En una red AS-interface configurada completamente que use 31 direcciones estándar se pueden instalar como máximo cuatro monitores de seguridad sin dirección. Si se están utilizando menos de 31 direcciones estándar se puede instalar un monitor más para cada dirección estándar no utilizada. Si se instalan más estaciones sin dirección (p. ej. módulos de vigilancia de defectos a tierra), ello disminuirá de forma correspondiente la cantidad de monitores de seguridad que se podrán instalar. Esto tiene validez para cada segmento cuando se empleen repetidores.

##### Datos mecánicos

Dimensiones (ancho x alto x profundo)	45 mm x 105 mm x 120 mm	
Material de la carcasa	poliamida PA 66	
Peso	tipo 1 y tipo 3:	aprox. 350g
	tipo 5:	aprox. 420g
	tipo 2, tipo 4 y tipo 6:	aprox. 450g
Fijación	dispositivo de fijación instantánea en perfil soporte normalizado según EN 50022	
Conexión		

 Ø 5 ... 6 mm / PZ2	0,8 ... 1,2 Nm 7 ... 10.3 LB.IN
 10	1 x (0,5 ... 4,0) mm <sup>2</sup> 2 x (0,5 ... 2,5) mm <sup>2</sup>
 10	1 x (0,5 ... 2,5) mm <sup>2</sup> 2 x (0,5 ... 1,5) mm <sup>2</sup>
<b>AWG</b>	2 x 20 ... 14



## Datos técnicos



### ¡Nota!

El funcionamiento sin anomalías del monitor de seguridad ha sido comprobado según EN 61000-4-2 con 8 kV de carga en aire. El valor de 15 kV de carga en aire exigido en EN 61496-1 no es relevante para el monitor de seguridad, ya que el monitor se monta, o bien dentro de la instalación, o bien dentro de una carcasa o armario eléctrico, y al monitor sólo tiene acceso personal capacitado. No obstante, recomendamos que el usuario se descargue (haga contacto a tierra) en un lugar idóneo antes de enchufar el cable de parametrización en el monitor de seguridad.

## 3.2 Datos característicos de seguridad

Dato característico	Valor	Norma
Categoría de seguridad	4	EN 954-1
Categoría de seguridad	4	EN ISO 13849-1
Performance Level (PL)	e	
Safety Integrated Level (SIL)	3	IEC 61508
Duración de uso (TM) en años	20	EN ISO 13849-1
Máxima duración de conexión en meses	12	IEC 61508
PFD <sup>1)</sup> para tipo 1, 2, 3, 4	$6,1 \cdot 10^{-5}$	IEC 61508
PFD <sup>1)</sup> para tipo 5, 6	$7,2 \cdot 10^{-5}$	EN 62061
PFH <sub>D</sub> <sup>1)</sup> (probabilidad de un fallo peligroso por hora)	$9,1 \cdot 10^{-9}$	IEC 61508 EN 62061
Máx. tiempo de reacción del sistema <sup>2)</sup> en milisegundos	40	IEC 61508

1) Los valores PFD y PFH<sub>D</sub> se refieren a la máxima duración de la conexión de 12 meses y a una duración de uso máxima de 20 años según EN ISO 13849-1.

2) Acerca del tiempo de reacción del sistema:



### ¡Cuidado!

Además del tiempo de reacción del sistema de máx. 40ms se deben sumar los tiempos de reacción del esclavo AS-interface de seguridad del sensor, del sensor utilizado para la supervisión, del esclavo AS-interface de seguridad del actor, y del actuador utilizado para ello. Tenga presente que con la parametrización del monitor de seguridad también pueden producirse tiempos de reacción adicionales.

Tabla 3.1: Datos característicos de seguridad



### ¡Nota!

Los tiempos de reacción que hay que añadir deben tomarse de los datos técnicos de los esclavos, sensores y actuadores.



### ¡Cuidado!

Se suman los tiempos de reacción de los componentes AS-interface encadenados.

**Tiempos de reacción del sistema – ejemplos de cálculo**

**Componentes del sistema:**

<b>ASI1</b>	Red AS-interface 1	
<b>ASI2</b>	Red AS-interface 2	
<b>S1-1</b>	Esclavo de seguridad del sensor	(interruptor de parada de emergencia: $t_{R\ S1-1} = 100\text{ms}$ )
<b>S1-2</b>	Esclavo de seguridad del sensor	(rejilla fotoeléctrica de seguridad: $t_{R\ S1-2} = 18\text{ms}$ )
<b>S21</b>	Esclavo de seguridad del sensor	(interruptor de parada de emergencia: $t_{R\ S2-1} = 100\text{ms}$ )
<b>A2-1</b>	Esclavo de seguridad del actuador	(arrancador de motor: $t_{R\ A2-1} = 50\text{ms}$ )
<b>SM1-1</b>	Monitor de seguridad tipo 5 con una salida por relé y una salida AS-interface de seguridad en la red AS-interface 1	
<b>SM1-2</b>	Monitor de seguridad tipo 1 con una salida por relé en la red AS-interface 1	
<b>SM2-1</b>	Monitor de seguridad tipo 5 con una salida por relé y una salida AS-interface de seguridad en la red AS-interface 2	

**Configuración del sistema, ejemplo 1:**

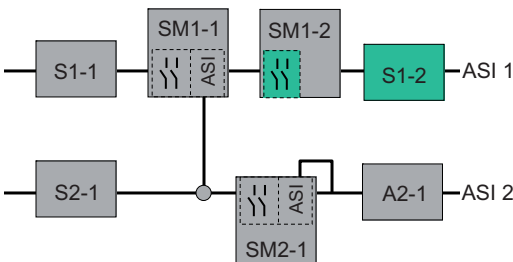


Figura 3.1: Ejemplo 1: cálculo del tiempo de reacción del sistema

Al activar la rejilla fotoeléctrica de seguridad S1-2 se activa la salida por relé de seguridad del monitor de seguridad SM1-2.

Cálculo del tiempo de reacción del sistema relevante para AS-interface:

$$t_{\text{Sistema en total a)}} = t_{R\ S1-2} + t_{R\ \text{Sistema}} = 18\text{ms} + 40\text{ms} = \underline{58\text{ms}}$$

## Datos técnicos

### Configuración del sistema, ejemplo 2:

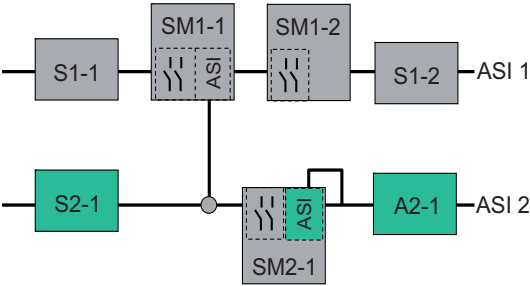


Figura 3.2: Ejemplo 2: cálculo del tiempo de reacción del sistema

Al enclavar el interruptor de parada de emergencia S2-1 se activa el arrancador de motor a través de la salida AS-interface segura del monitor de seguridad SM2-1.

Cálculo del tiempo de reacción del sistema relevante para AS-interface:

$$t_{\text{Sistema en total b)}} = t_{R \text{ S2-1}} + t_{R \text{ Sistema}} + t_{R \text{ A2-1}} = 100 \text{ ms} + 40 \text{ ms} + 50 \text{ ms} = \underline{190 \text{ ms}}$$

### Configuración del sistema, ejemplo 3:

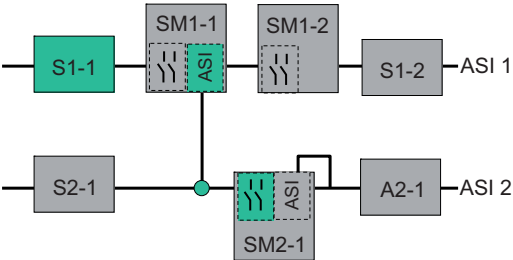


Figura 3.3: Ejemplo 3: cálculo del tiempo de reacción del sistema

Al enclavar el interruptor de parada de emergencia S1-1, la salida por relé del monitor de seguridad SM2-1 es activada mediante el acoplamiento de la salida AS segura del monitor de seguridad SM1-1.

Cálculo del tiempo de reacción del sistema relevante para AS-interface:

$$t_{\text{Sistema en total c)}} = t_{R \text{ S1-1}} + t_{R \text{ Sistema ASI1}} + t_{R \text{ Sistema ASI2}} = 100 \text{ ms} + 40 \text{ ms} + 40 \text{ ms} = \underline{180 \text{ ms}}$$

### 3.3 Dibujos acotados

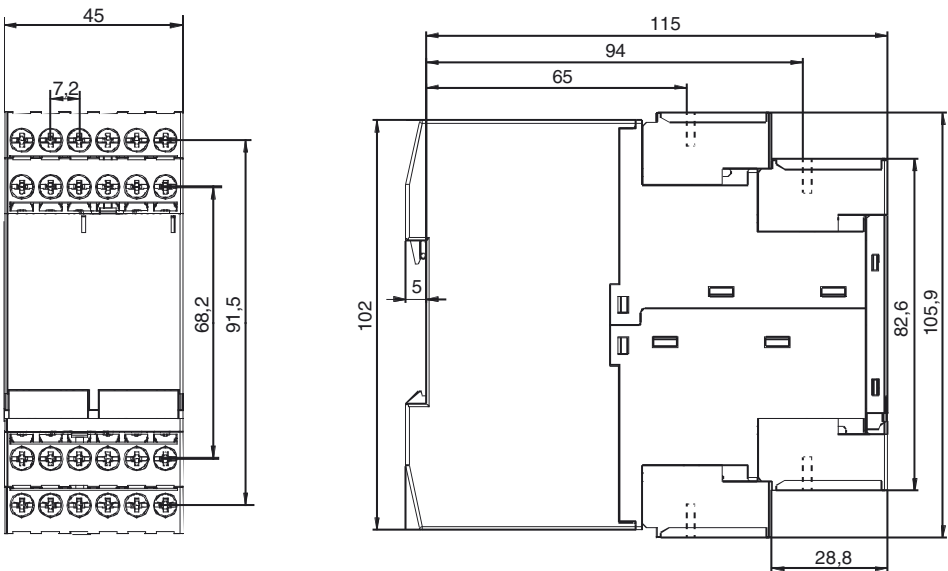


Figura 3.4: Dimensiones

### 3.4 Alcance del suministro

La **unidad base** se compone de:

- Monitor de seguridad AS-interface tipo 1, tipo 2, tipo 3, tipo 4, tipo 5 o tipo 6

Como **accesorios** se pueden suministrar:

- Cable de interface para configuración (RJ45/sub-D de 9 polos) para el enlace PC/monitor de seguridad
- CD-ROM con el software con
  - Software de comunicación **asimon** para Microsoft® Windows 9x/Me/NT/2000/XP/Vista®
  - Instrucciones de servicio en formato PDF  
(para poder leer los archivos se requiere el programa Adobe® Acrobat Reader® versión 4.x o superior)
- Instrucciones de servicio
- Cable para descargar datos (RJ45/RJ45) para el enlace monitor de seguridad/monitor de seguridad
- Cubierta frontal del equipo para protegerlo y precintarlo

## 4 Montaje

### 4.1 Montaje en el armario eléctrico

El monitor de seguridad AS-interface se monta en el armario eléctrico sobre perfiles de soporte normalizados de 35 mm según DIN EN 50022.



**¡Cuidado!**

*La carcasa del monitor de seguridad AS-interface no es apropiada para el montaje mural abierto. Disponer una carcasa de protección siempre que no se monte el equipo dentro del armario eléctrico.*

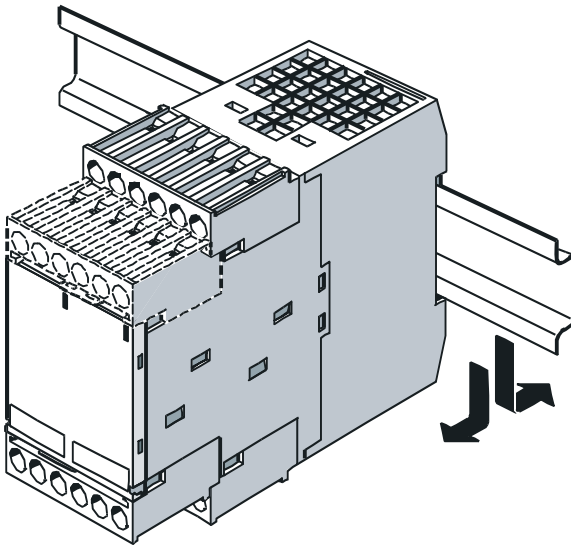


Figura 4.1: Montaje

Para montarlo, colocar el equipo sobre el canto superior del perfil normalizado y encajarlo a continuación en el canto inferior. Para quitarlo, presionar contra la guía superior del perfil y extraerlo hacia arriba.



**¡Nota!**

*Si se hacen taladros, cubrir el monitor de seguridad AS-interface por encima del equipo. No deben penetrar partículas en la carcasa a través de los orificios para ventilación, particularmente virutas de metal, ya que pueden causar un cortocircuito.*

*Con el fin de evitar fallos, se recomienda mantener la temperatura de servicio del monitor de seguridad AS-interface indicada en los datos técnicos para el montaje en armario eléctrico. Se recomienda mantener en general una distancia mínima de 10 mm entre varios monitores de seguridad y con respecto a otros componentes del armario eléctrico.*



**Bornes de conexión desmontables**

El monitor de seguridad AS-interface tiene bornes de conexión codificados desmontables (A, B, C, D en figura 4.2).

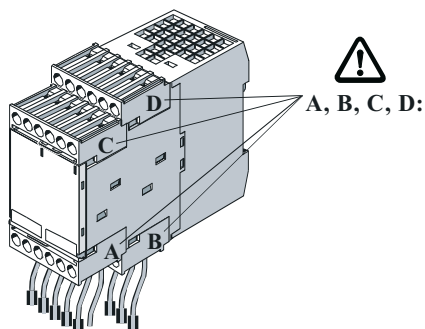


Figura 4.2: Bornes de conexión desmontables

Para desmontar los bornes de conexión codificados, separar a presión el muelle de seguridad **a** y sacar los bornes hacia adelante (figura 4.3). Al encajar los bornes de conexión tienen que enclavarse haciendo un clic.

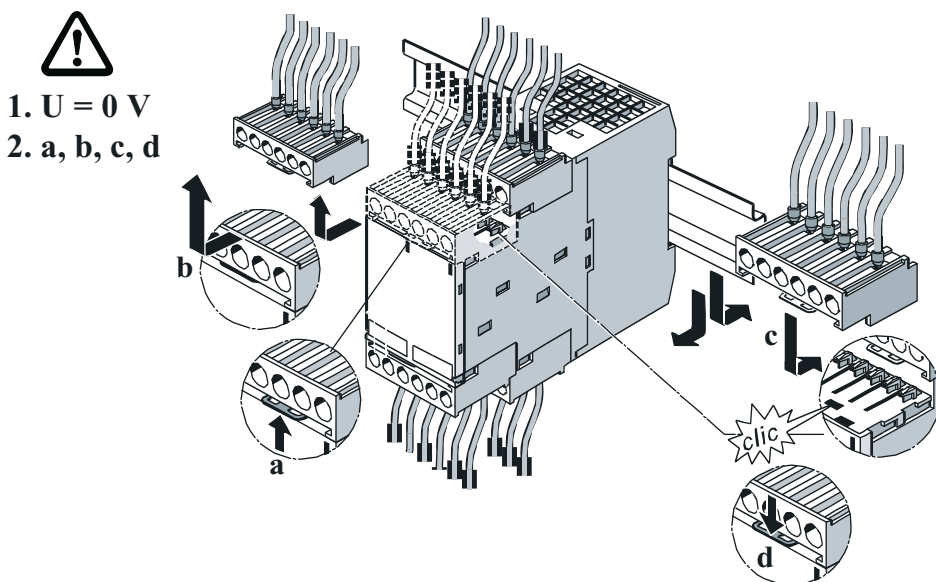


Figura 4.3: Desmontar y encajar los bornes de conexión codificados

# Montaje

## Accesorios para el montaje

Como el monitor de seguridad AS-interface es un componente de seguridad, existe la posibilidad de proteger el acceso al interface de configuración **CONFIG** y al pulsador de **Service** por medio de precintos. En el alcance del suministro del equipo se incluye a tal fin una cubierta transparente con gancho de seguridad, a través del cual se puede pasar un alambre de precinto cuando ya esté montado (vea figura 4.4). Antes de utilizar el equipo se tiene que romper el gancho de seguridad de la cubierta.

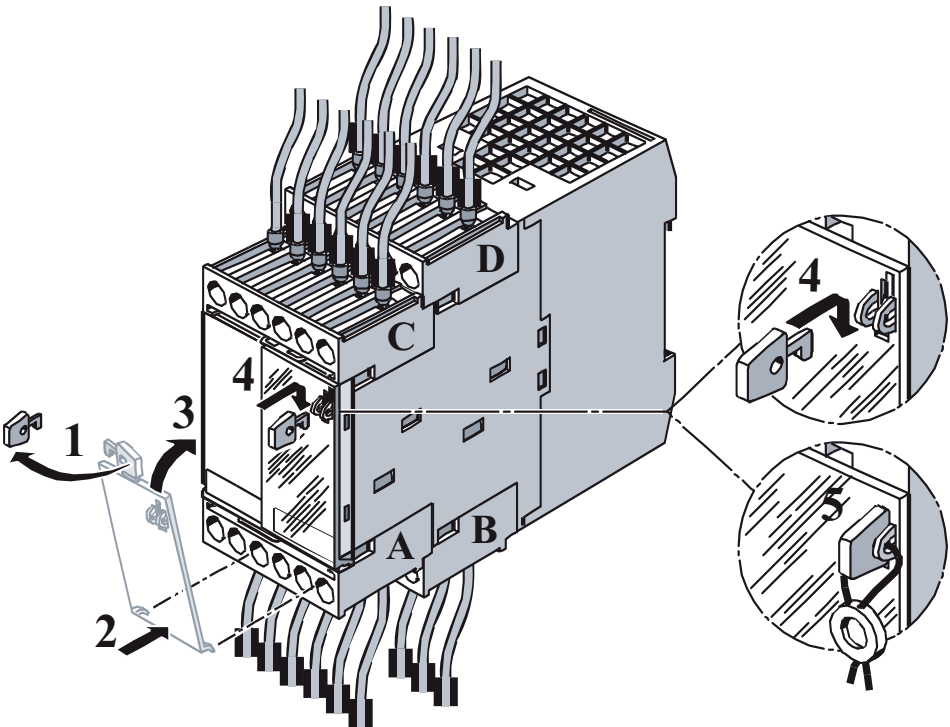


Figura 4.4: Accesorios de montaje para precintado del equipo



### **¡Nota!**

Es recomendable colocar siempre la tapa transparente con el gancho de seguridad, pues proporciona una buena protección contra descargas electrostáticas (ESD) y contra la penetración de cuerpos extraños en el conector RJ45 **CONFIG** del interface de configuración del monitor de seguridad AS-interface.

El alambre del precinto no está incluido en el alcance del suministro.

## 5 Conexión eléctrica del tipo 1 y del tipo 3

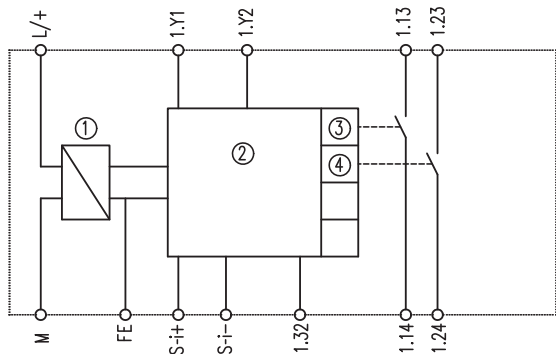
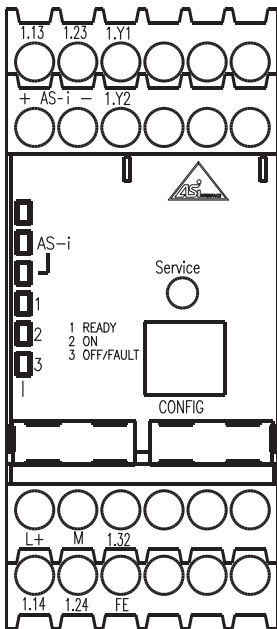


**¡Nota!**

Los trabajos eléctricos deben ser realizados únicamente por electricistas.

### 5.1 Ocupación de bornes

#### Disposición de los bornes / esquema de bloques



- ① Fuente de alimentación
- ② Lógica de control
- ③ Excitación elemento de conmutación de salida 1
- ④ Excitación elemento de conmutación de salida 2

Figura 5.1: Disposición de los bornes / esquema de bloques para el monitor de seguridad AS-interface tipo 1 y tipo 3

## Conexión eléctrica del tipo 1 y del tipo 3

### Ocupación de bornes

Borne	Señal / Descripción
AS-i+	Conexión al bus AS-interface
AS-i-	
L+	+24 V CC / tensión de alimentación
M	GND / tierra de referencia
FE	Tierra funcional
1.Y1	EDM 1 / entrada circuito de retorno
1.Y2	Arranque 1 / Entrada de arranque
1.13 <sup>1)</sup>	Elemento de conmutación de salida 1
1.14	
1.23 <sup>1)</sup>	Elemento de conmutación de salida 2
1.24	
1.32	Salida de señalización «Safety on»

1) Protección conforme a los datos técnicos

Tabla 5.1: Ocupación de bornes para el monitor de seguridad AS-interface, tipo 1 y tipo 3



#### **¡Nota!**

La conexión del conductor de protección a la tierra funcional (FE) no será necesario efectuarla cuando el borne M esté conectado a tierra muy cerca del equipo.



#### **¡Cuidado!**

La fuente de alimentación AS-interface para los componentes AS-interface debe tener un dispositivo de corte de la red según IEC 60742 y soportar cortes breves de la red de hasta 20ms. La fuente para la alimentación de 24 V también debe tener un dispositivo de corte de la red según IEC 60742 y soportar cortes breves de la red de hasta 20 ms.

## 5.2 Sinopsis de las conexiones

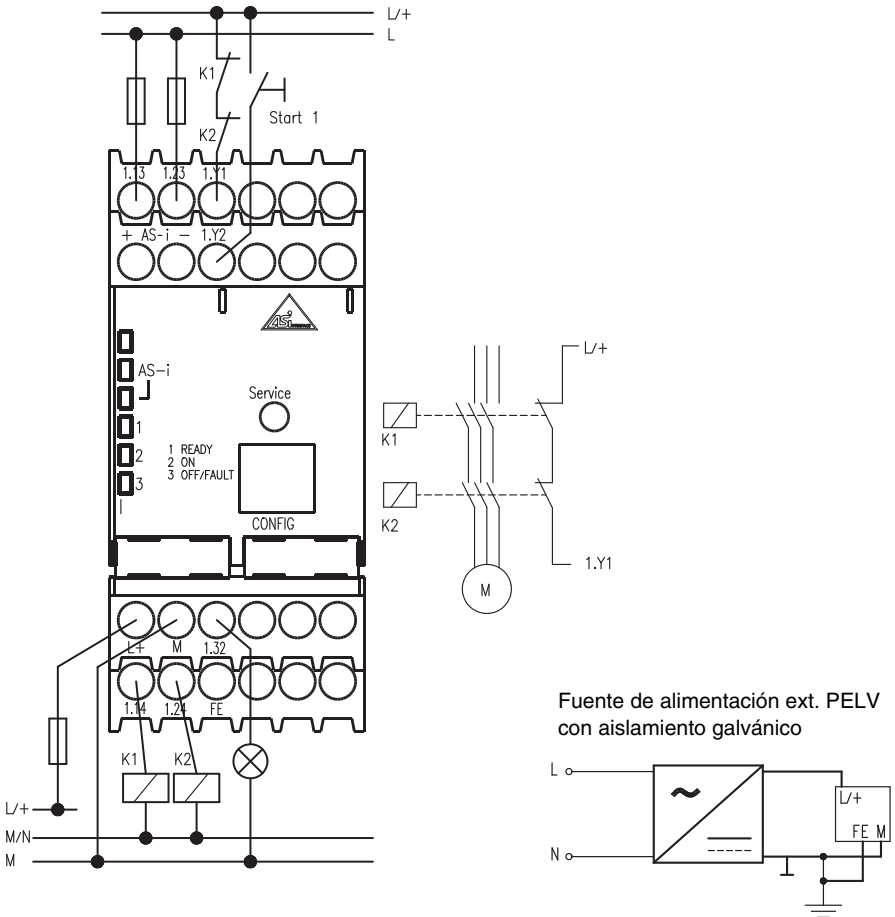


Figura 5.2: Sinopsis de las conexiones para el monitor de seguridad AS-interface, tipo 1 y tipo 3

## 6 Conexión eléctrica del tipo 2 y del tipo 4

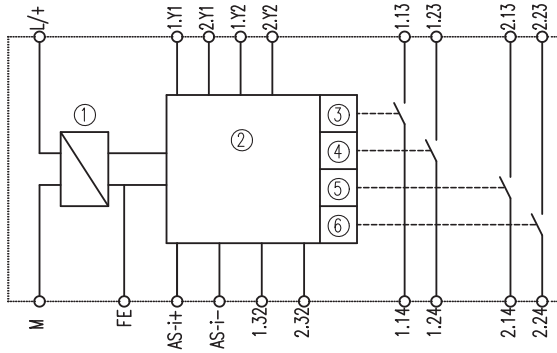
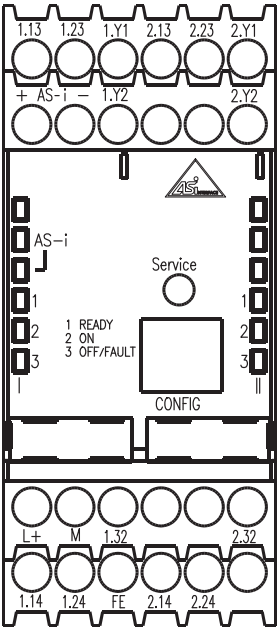


### ¡Nota!

Los trabajos eléctricos deben ser realizados únicamente por electricistas.

### 6.1 Ocupación de bornes

#### Disposición de los bornes



- ① Fuente de alimentación
- ② Lógica de control
- ③ Excitación elemento de conm. de salida 1, circuito de salida 1
- ④ Excitación elemento de conm. de salida 2, circuito de salida 1
- ⑤ Excitación elemento de conm. de salida 1, circuito de salida 2
- ⑥ Excitación elemento de conm. de salida 2, circuito de salida 2

Figura 6.1: Disposición de los bornes / esquema de bloques para el monitor de seguridad AS-interface tipo 2 y tipo 4

### Ocupación de bornes

Borne	Señal / Descripción
AS-i+	
AS-i-	Conexión al bus AS-interface
L+	+24 V CC / tensión de alimentación
M	GND / tierra de referencia
FE	Tierra funcional
1.Y1	EDM 1 / entrada circuito de retorno, circuito de salida 1
1.Y2	Arranque 1 / entrada de arranque, circuito de salida 1
1.13 <sup>1)</sup>	
1.14	Elemento de conmutación de salida 1, circuito de salida 1
1.23 <sup>1)</sup>	
1.24	Elemento de conmutación de salida 2, circuito de salida 1
1.32	Salida de señalización 1 «Safety on», circuito de salida 1
2.Y1	EDM 2 / entrada circuito de retorno, circuito de salida 2
2.Y2	Arranque 2 / entrada de arranque, circuito de salida 2
2.13 <sup>1)</sup>	
2.14	Elemento de conmutación de salida 1, circuito de salida 2
2.23 <sup>1)</sup>	
2.24	Elemento de conmutación de salida 2, circuito de salida 2
2.32	Salida de señalización 2 «Safety on», circuito de salida 2

1) Protección conforme a los datos técnicos

Tabla 6.1: Ocupación de bornes para el monitor de seguridad AS-interface, tipo 2 y tipo 4



**¡Nota!**

*La conexión del conductor de protección a la tierra funcional (FE) no será necesario efectuarla cuando el borne M esté conectado a tierra muy cerca del equipo.*



**¡Cuidado!**

*La fuente de alimentación AS-interface para los componentes AS-interface debe tener un dispositivo de corte de la red según IEC 60742 y soportar cortes breves de la red de hasta 20ms. La fuente para la alimentación de 24 V también debe tener un dispositivo de corte de la red según IEC 60742 y soportar cortes breves de la red de hasta 20 ms.*

# Conexión eléctrica del tipo 2 y del tipo 4

## 6.2 Sinopsis de las conexiones

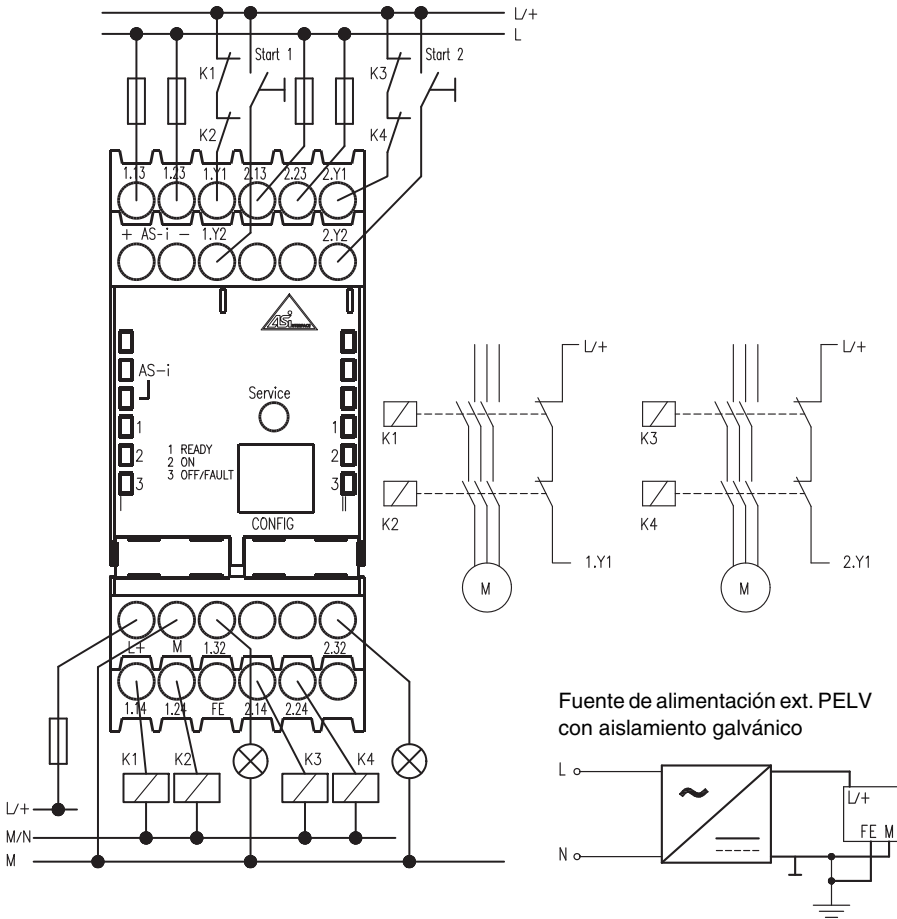


Figura 6.2: Sinopsis de las conexiones para el monitor de seguridad AS-interface, tipo 2 y tipo 4



## 7 Conexión eléctrica del tipo 5 y del tipo 6

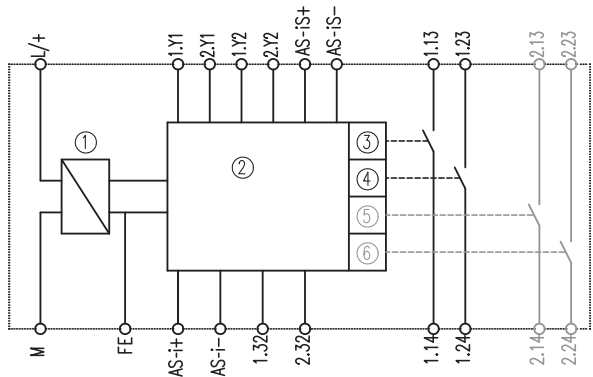
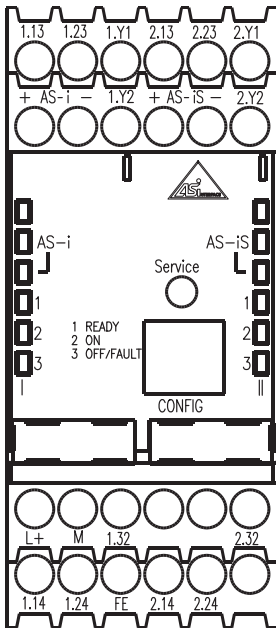


**¡Nota!**

Los trabajos eléctricos deben ser realizados únicamente por electricistas.

### 7.1 Ocupación de bornes

#### Disposición de los bornes



- ① Fuente de alimentación
  - ② Lógica de control
  - ③ Excitación elemento de con. de salida 1, circuito de salida 1
  - ④ Excitación elemento de con. de salida 2, circuito de salida 1
- SÓLO TIPO 6:**
- ⑤ Excitación elemento de con. de salida 1, circuito de salida 2
  - ⑥ Excitación elemento de con. de salida 2, circuito de salida 2

Figura 7.1: Disposición de los bornes / esquema de bloques para el monitor de seguridad AS-interface tipo 5 y tipo 6

## Conexión eléctrica del tipo 5 y del tipo 6

### Ocupación de bornes

Borne	Señal / Descripción
AS-i+	Conexión al bus AS-interface
AS-i-	
AS-iS+	Salida AS-interface de seguridad para supervisión de actuador o acoplamiento de otra red AS-interface
AS-iS-	
L+	+24 V CC / tensión de alimentación
M	GND / tierra de referencia
FE	Tierra funcional
1.Y1	EDM 1 / entrada circuito de retorno, circuito de salida 1
1.Y2	Arranque 1 / entrada de arranque, circuito de salida 1
1.13 <sup>1)</sup>	Elemento de conmutación de salida 1, circuito de salida 1
1.14	
1.23 <sup>1)</sup>	Elemento de conmutación de salida 2, circuito de salida 1
1.24	
1.32	Salida de señalización 1 «Safety on», circuito de salida 1
2.Y1	EDM 2 / entrada circuito de retorno, circuito de salida 2
2.Y2	Arranque 2 / entrada de arranque, circuito de salida 2
2.13 <sup>1)</sup>	Elemento de conmutación de salida 1, circuito de salida 2 ( <b>¡sólo tipo 6!</b> )
2.14	
2.23 <sup>1)</sup>	Elemento de conmutación de salida 2, circuito de salida 2 ( <b>¡sólo tipo 6!</b> )
2.24	
2.32	Salida de señalización 2 «Safety on», circuito de salida 2

1) Protección conforme a los datos técnicos

Tabla 7.1: Ocupación de bornes para el monitor de seguridad AS-interface, tipo 5 y tipo 6



#### **¡Nota!**

La conexión del conductor de protección a la tierra funcional (FE) no será necesario efectuarla cuando el borne M esté conectado a tierra muy cerca del equipo.



#### **¡Cuidado!**

La fuente de alimentación AS-interface para los componentes AS-interface debe tener un dispositivo de corte de la red según IEC 60742 y soportar cortes breves de la red de hasta 20ms. La fuente para la alimentación de 24 V también debe tener un dispositivo de corte de la red según IEC 60742 y soportar cortes breves de la red de hasta 20 ms.



#### **¡Cuidado!**

Es imperativo observar la conexión correcta de los bornes AS-iS+ y AS-iS- de la salida AS-interface de seguridad según capítulo 7.2.1 o capítulo 7.2.2.

## 7.2 Sinopsis de las conexiones

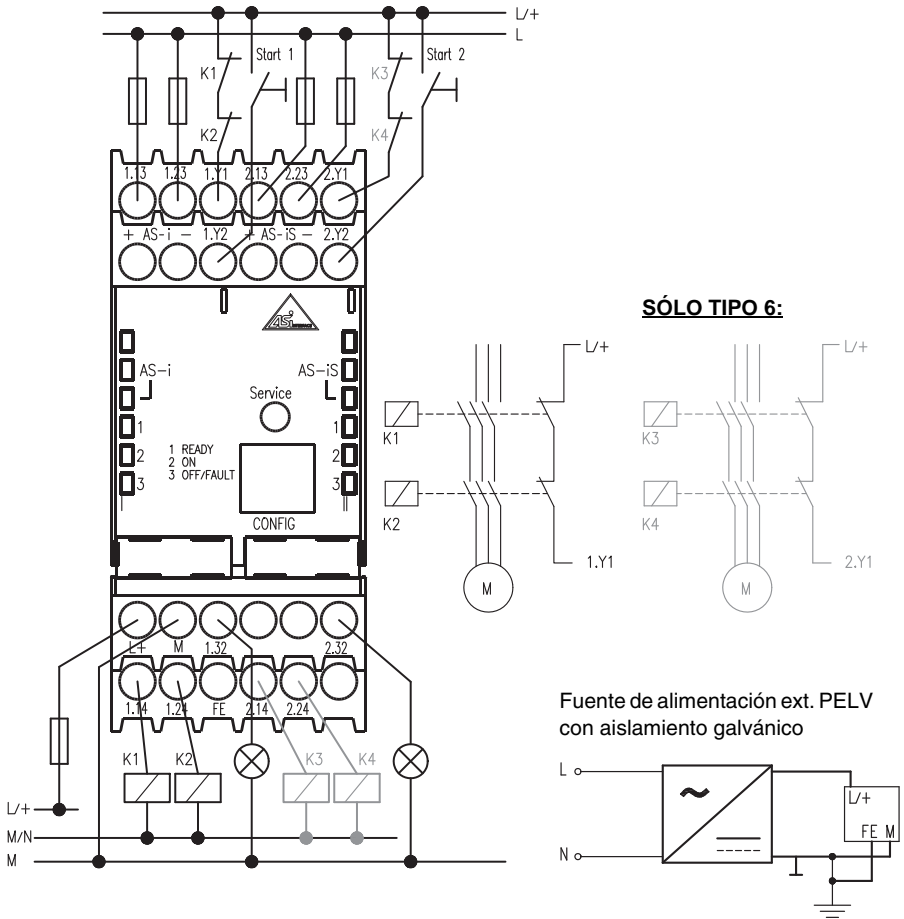


Figura 7.2: Sinopsis de las conexiones para el monitor de seguridad AS-interface, tipo 5 y tipo 6



**¡Nota!**

Con el monitor de seguridad AS-interface del tipo 5, a pesar de la ausencia de elementos de conmutación de salida para el circuito de salida 2, se dispone de las entradas de chequeo externo de contactores (2.Y1) y de arranque (2.Y2), así como la salida de señalización (2.32).

## Conexión eléctrica del tipo 5 y del tipo 6

### 7.2.1 Conexión para supervisión de actuador



#### ¡Cuidado!

Los bornes **AS-iS+** se deben **conectar con AS-i+** y **AS-iS-** con **AS-i-** del mismo monitor de seguridad **AS-interface**.

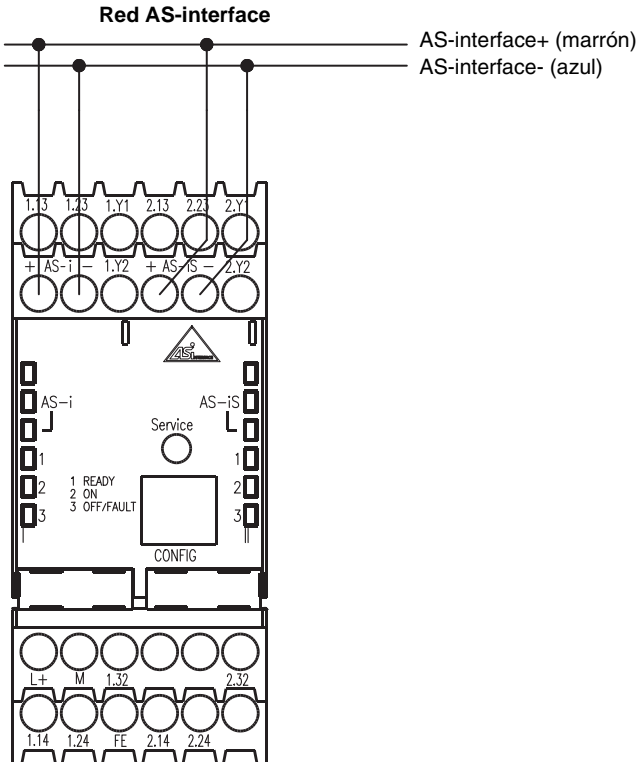


Figura 7.3: Conexión de los bornes de la salida AS-interface de seguridad para supervisión de actuador

## 7.2.2 Conexión en el acoplamiento de otra red AS-interface

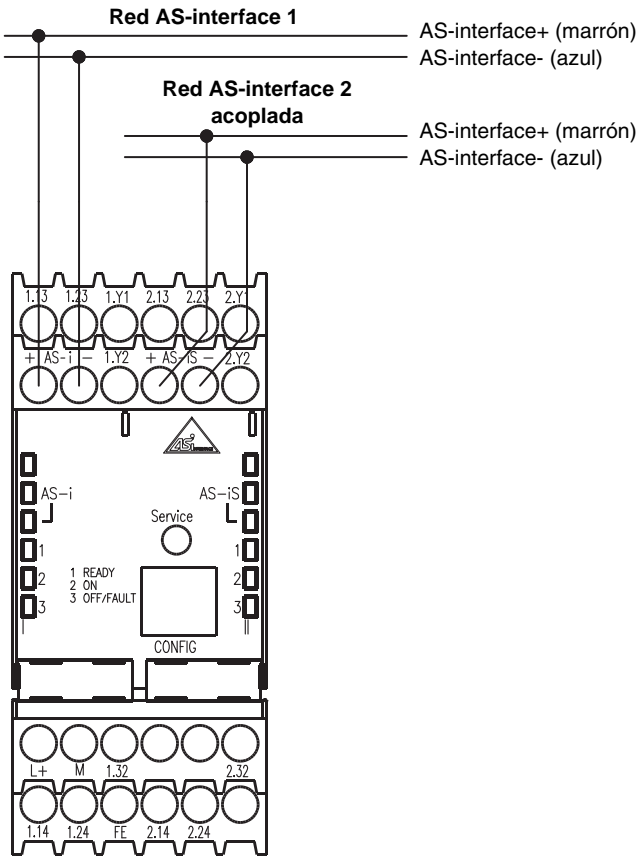


Figura 7.4: Conexión de los bornes de la salida AS-interface de seguridad para acoplamiento de red

### 8 Conexión eléctrica para todos los tipos

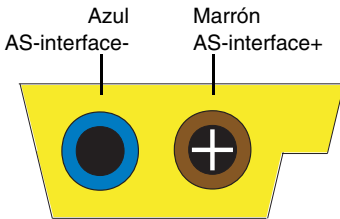


**¡Nota!**

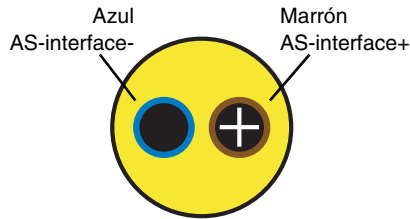
Los trabajos eléctricos deben ser realizados únicamente por electricistas.

¡Los bornes no utilizados deben permanecer libres, y no deben ser usados para otras funciones!

#### 8.1 Conexión de bus AS-interface



Cable plano AS-interface amarillo



Cable redondo AS-interface (recomendado: cable flexible de energía H05VV-F2x1,5 según DIN VDE 0281)

Figura 8.1: Variantes de cables AS-interface

## 8.2 Puerto serie

El puerto (o interface) serie RS 232C **CONFIG** sirve para la comunicación entre el PC y el equipo, estando ajustado de modo fijo para una velocidad de transmisión de 9600 baudios.

El puerto es un conector hembra RJ45 situado en el monitor de seguridad AS-interface. Como accesorio puede adquirirse el cable de interface adecuado con conector macho sub-D de 9 polos.



### **¡Cuidado!**

*Usar exclusivamente el cable de interface opcional. La utilización de otro cable puede ocasionar perturbaciones funcionales y/o daños del monitor de seguridad AS-interface conectado.*

### Interface de configuración RS 232C

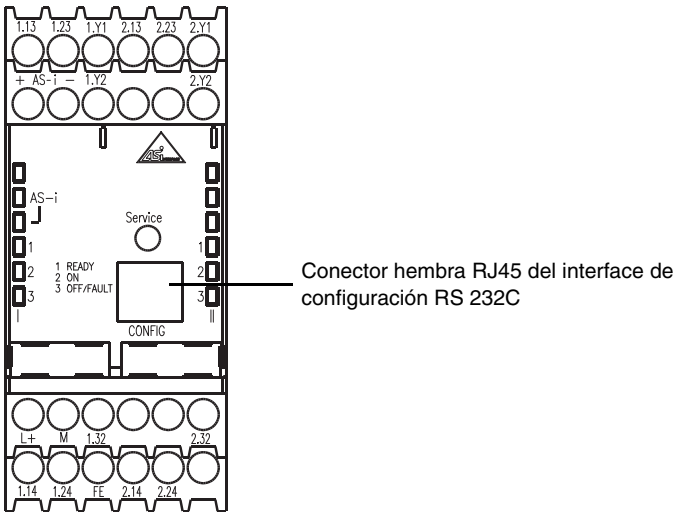


Figura 8.2: Situación del interface de configuración RS 232C

### **9 Función y puesta en marcha**

El monitor de seguridad AS-interface se configura y pone en marcha con un PC/ordenador portátil y con el software de configuración **asimon**.



**¡Nota!**

*Encontrará la descripción del software **asimon** y de la puesta en marcha del monitor de seguridad AS-interface en el manual «asimon - software de configuración del monitor de seguridad AS-interface para Microsoft®-Windows®».*

*El manual del software constituye una parte importante de las Instrucciones de servicio para el monitor de seguridad AS-interface. Sin el software **asimon** no se puede configurar ni poner en marcha el monitor de seguridad AS-interface.*

La configuración debe llevarla a cabo sólo un encargado de seguridad. Todos los comandos relevantes para la técnica de seguridad están protegidos por contraseña.

#### **9.1 Funcionamiento y modos de operación**

En el monitor de seguridad AS-interface se distinguen 3 modos de operación o servicio:

- Servicio de arranque
- Servicio de configuración
- Servicio de protección

##### **9.1.1 Servicio de arranque**

Al conectar, los microcontroladores del monitor de seguridad AS-interface realizan en primer lugar un test del sistema para comprobar el hardware y el software interno. Si se detecta un error interno en el equipo, se detiene la inicialización del equipo y los elementos de conmutación de salida permanecen siempre desconectados.

Si se llevan a cabo satisfactoriamente todos los tests, el monitor de seguridad AS-interface comprueba a continuación si en la memoria de configuración interna está guardada una configuración válida habilitada.

En caso afirmativo se carga esa configuración, se establecen las estructuras de datos necesarias y se cambia al servicio de protección. Los elementos de conmutación de salida se conectan o permanecen desconectados con arreglo a la configuración.

Si en la memoria de configuración no se encuentra ninguna configuración, o si se encuentra una configuración con errores, se cambia al servicio de configuración. Los elementos de conmutación de salida permanecen desconectados.



### 9.1.2 Servicio de configuración

En el servicio de configuración del monitor de seguridad AS-interface se activa un procesamiento de los comandos, el cual se comunica a través del interface de configuración serie con el software **asimon** instalado en el PC/ordenador portátil (ver el manual «asimon - software de configuración para el monitor de seguridad AS-interface en Microsoft®-Windows®»). Se comprueba si durante la transmisión de datos se producen errores y, en caso afirmativo, se repite la transmisión.

El cambio al servicio de configuración es posible realizarlo de los siguientes modos:

- Enviando el comando protegido por contraseña **Paro** desde el software **asimon** estando activado el servicio de protección. En este caso se han de tener en cuenta los tiempos de retardo de la desconexión que se hayan configurado.
- Enviando el comando **Paro** desde el software **asimon** estando activado el servicio de protección, sin indicar una contraseña. Para poder hacer esto es necesario que no haya comunicaciones en el cable AS-interface. Esto se puede lograr desembornando el cable AS-interface directamente en el monitor.
- Detectando una configuración faltante o errónea en el servicio de arranque.
- Pulsando la tecla de **Service** al sustituir un esclavo AS-interface de seguridad averiado (vea el capítulo 11.4 «Sustitución de esclavos AS-interface de seguridad averiados»).

### 9.1.3 Servicio de protección

El servicio de protección es el modo de operación normal del monitor de seguridad AS-interface, en el cual los elementos de conmutación de salida se activan y desactivan en función del estado operativo de los esclavos AS-interface de seguridad vigilados y de los módulos funcionales configurados.

En el servicio de protección, el monitor de seguridad AS-interface envía continuamente por el interface de configuración serie los datos de diagnóstico que procesa el software **asimon**.

Si en el servicio de protección del monitor de seguridad AS-interface se detecta una disfunción interna, se desconectan inmediatamente los elementos de conmutación de salida, sin tener en cuenta los tiempos de retardo que puedan haberse ajustado. El monitor de seguridad AS-interface realiza a continuación un autotest. Si desaparece el error, el monitor de seguridad AS-interface regresa al servicio de protección. Si permanece el error, este estado operativo tiene enclavamiento de errores, pudiendo salir de él únicamente conectando de nuevo el monitor de seguridad AS-interface.

El cambio al servicio de protección es posible realizarlo de los siguientes modos:

- Enviando el comando **Arranque** desde el software **asimon** estando activado el servicio de configuración.
- Detectando una configuración válida habilitada en el servicio de arranque.
- Pulsando por segunda vez la tecla de **Service** al sustituir un esclavo AS-interface de seguridad averiado (vea el capítulo 11.4 «Sustitución de esclavos AS-interface de seguridad averiados»).

## Función y puesta en marcha

### 9.2 Elementos de indicación y servicio

Los LED indicadores situados en el frontal del monitor de seguridad AS-interface indican el modo de operación y el estado del equipo.

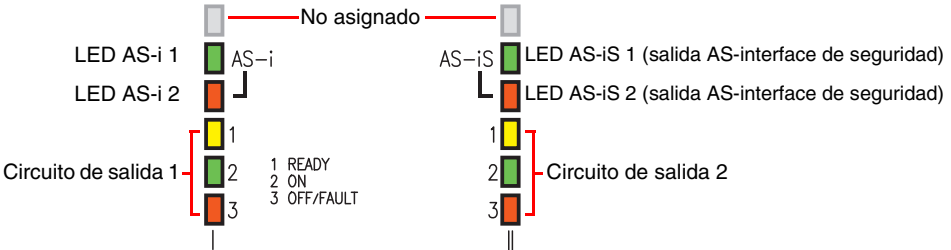











Figura 9.1: Sinopsis de los LEDs del equipo

#### Significado de los LED indicadores en el servicio de protección

LED	Color	Significado
AS-i 1		Apagado No hay alimentación
		Verde, luz permanente Hay alimentación AS-interface
AS-i 2		Apagado Operación normal
		Rojo, luz permanente Error de comunicación
AS-iS 1		Apagado No hay alimentación
		Verde, luz permanente Hay alimentación AS-interface
AS-iS 2		Apagado Operación normal
		Rojo, luz permanente Error de comunicación
1 READY (por circuito de salida)		–
		Bloqueo de arranque/rearranque activo
		Test externo necesario/acuse de recibo/retardo a la conexión activo

LED	Color	Significado
2 ON (por circuito de salida)		Apagado Contactos del elemento de conmutación de salida abiertos
		Verde, luz permanente Contactos del elemento de conmutación de salida cerrados
		Verde, parpadeante Tiempo de retardo corre con categoría de stop 1
3 OFF/FAULT (por circuito de salida)		Apagado Contactos del elemento de conmutación de salida cerrados
		Rojo, luz permanente Contactos del elemento de conmutación de salida abiertos
		Rojo, parpadeante Error a nivel de los componentes AS-interface vigilados
1 READY 2 ON 3 OFF/FAULT (por circuito de salida)		Parpadeo simultáneo rápido Fallo interno del equipo, el mensaje de error puede consultarse vía software <b>asimon</b>
		
		



**¡Nota!**

Al pulsar la tecla **Service** se confirma la pulsación iluminándose una vez todos los LEDs del equipo.



**¡Cuidado!**

¡Fuerza de pulsación de la tecla **Service** máx. 1N!

### 9.3 Conectar el equipo

En cuanto se aplica la tensión de alimentación al equipo se inicia el test interno del sistema. Este estado operativo se indica conectando todos los LEDs montados en el equipo (vea el capítulo 9.1.1 «Servicio de arranque»).

### 9.4 Configuración y parametrización del equipo

Para configurar y parametrizar el equipo se requiere el software **asimon**.

El software **asimon** se encarga de las siguientes tareas:

- Configuración del monitor de seguridad AS-interface
- Documentación de la configuración del equipo
- Puesta en marcha del monitor de seguridad AS-interface
- Diagnóstico del monitor de seguridad AS-interface



### **¡Nota!**

Encontrará la descripción del programa **asimon** en el manual del software aparte.

El servicio de configuración (capítulo 9.1.2) se indica mediante una luz que pasa por los LEDs 1 ... 3 del circuito de salida 1.

Proceder del siguiente modo:

- Instalar el programa en el PC.
- Aplicar la tensión de alimentación al monitor de seguridad AS-interface.



### **¡Nota!**

Recomendamos que el usuario se descargue (haga contacto a tierra) en un lugar idóneo antes de enchufar el cable de parametrización en el monitor de seguridad.

- Usar el cable de interface (RJ45/sub-D de 9 polos) para enlazar el PC con el monitor de seguridad AS-interface (vea el apartado 2.1.2 «Conexión entre el monitor de seguridad AS-interface y el PC» en el manual del software).
- Configurar el monitor de seguridad AS-interface y ponerlo en marcha tal y como se describe en el manual del software.
- Una vez realizada la puesta en marcha el monitor de seguridad AS-interface queda listo para el servicio.



### **¡Cuidado!**

Antes de poner en marcha el equipo el usuario **debe** adecuar la configuración del equipo a la aplicación. Para ello, configurar el monitor de seguridad AS-interface basándose en el manual del software y de modo que el lugar peligroso a proteger por el equipo quede protegido con seguridad.

## 9.5 Documentación de seguridad técnica de la aplicación



### **¡Cuidado!**

El informe de configuración firmado y validado por el encargado de seguridad debe ser adjuntado a la documentación de seguridad de la aplicación del usuario.



### **¡Nota!**

Encontrará la descripción detallada de la documentación de seguridad técnica para la configuración de la aplicación en el manual del software aparte.

Proceder del siguiente modo:

- Crear la configuración del monitor de seguridad AS-interface para la aplicación en cuestión.
- Validar la configuración (a cargo del encargado de seguridad).
- Imprimir el informe de configuración definitivo y, opcionalmente, la sinopsis de la configuración (vea el apartado 5.8 «Documentación de la configuración» en el manual del software).
- Firmar el informe de configuración definitivo (encargado de seguridad).
- Guardar a buen recaudo el informe sobre la documentación de seguridad técnica de la aplicación (documentación de la máquina).

## 10 Mantenimiento

### 10.1 Controlar la desconexión segura

El encargado de seguridad debe controlar como mínimo una vez al año que el monitor de seguridad AS-interface cumple su función impecablemente dentro del sistema a proteger, es decir, que se desconecta con seguridad cuando se dispara un sensor o un interruptor de seguridad asignado al monitor de seguridad AS-interface.



***¡Cuidado!***

*Para realizar esta operación se deberá accionar como mínimo una vez al año cada uno de los esclavos AS-interface de seguridad y controlar el comportamiento de conmutación observando los circuitos de salida del monitor de seguridad AS-interface.*



***¡Cuidado!***

*Los valores PFD y PFH<sub>D</sub> se refieren a una máxima duración de la conexión de 12 meses y a una duración de uso máxima de 20 años según EN ISO 13849-1.*

### 11 Indicación de estado, perturbación y eliminación de errores

#### 11.1 Indicación de estado en el equipo / diagnóstico de errores en el PC

Un error interno o externo es indicado por medio del LED rojo parpadeante **OFF/FAULT** en el monitor de seguridad AS-interface (vea el capítulo 9.2 «Elementos de indicación y servicio»).



**¡Nota!**

A través del interface de configuración es posible obtener un diagnóstico más preciso con el software **asimon** (vea el manual del software).

#### 11.2 Consejos prácticos para buscar errores

Error	Posible causa	Remedio
<b>LED AS-i 1</b> está apagado	No hay alimentación AS-interface	<ul style="list-style-type: none"><li>• Comprobar las conexiones de los cables</li><li>• Comprobar la fuente de alimentación AS-interface</li></ul>
<b>LED AS-i 2</b> luz roja	Comunicación perturbada en el bus AS-interface	<ul style="list-style-type: none"><li>• Comprobar las conexiones de los cables</li><li>• Comprobar el maestro AS-interface</li></ul>
<b>LED AS-is 1</b> está apagado	No hay alimentación AS-interface	<ul style="list-style-type: none"><li>• Comprobar las conexiones de los cables</li><li>• Comprobar la fuente de alimentación AS-interface</li></ul>
<b>LED AS-is 2</b> luz roja	Comunicación perturbada en el bus AS-interface	<ul style="list-style-type: none"><li>• Comprobar las conexiones de los cables</li><li>• Comprobar el maestro AS-interface</li></ul>
<b>LED 3 OFF/FAULT</b> parpadea rojo	Error a nivel de los componentes AS-interface vigilados	<ul style="list-style-type: none"><li>• Realizar diagnóstico con <b>asimon</b></li><li>• Si fuera necesario, sustituir los componentes AS-interface averiados</li></ul>
<b>LEDs 1 ... 3</b> parpadean rápido simultáneamente	Error interno del equipo	<ul style="list-style-type: none"><li>• Anotar los números de error emitidos por <b>asimon</b> en la ventana de mensajes de error y dirigirse al fabricante</li></ul>

#### 11.3 Desenclavamiento de errores con la tecla «Service»

Un monitor de seguridad que tenga enclavados los errores (LED 3 **OFF/FAULT** rojo parpadeando) se puede desenclavar pulsando la tecla «Service». Al pulsar la tecla se reinicializa el módulo que hay el error. Después de reinicializarlo se tiene que efectuar un test de arranque de ese módulo.



**¡Nota!**

Al pulsar la tecla **Service** se confirma la pulsación iluminándose una vez todos los LEDs del equipo.

### 11.4 Sustitución de esclavos AS-interface de seguridad averiados

#### 11.4.1 Sustitución de un esclavo AS-interface de seguridad averiado

Si se ha estropeado un esclavo AS-interface de seguridad, también se podrá sustituirlo sin necesidad de PC ni de reconfigurar el monitor de seguridad AS-interface, usando la tecla de **Service** situada en el monitor de seguridad AS-interface.



**¡Cuidado!**

*¡Fuerza de pulsación de la tecla **Service** máx. 1N!*



**¡Nota!**

*Al pulsar la tecla **Service**, el monitor de seguridad cambia del servicio de protección al servicio de configuración. Es decir, en todos los casos se desconectan los circuitos de salida.*

*Al pulsar la tecla **Service** se confirma la pulsación iluminándose una vez todos los LEDs del equipo.*

Proceder del siguiente modo:

1. Separar el esclavo AS-interface averiado de la línea AS-interface.
2. Pulsar la tecla de **Service** en todos los monitores de seguridad AS-interface que utilicen el esclavo AS-interface de seguridad averiado, durante aprox. 1 segundo.
3. Conectar el nuevo esclavo AS-interface de seguridad a la línea AS-interface.
4. Pulsar de nuevo la tecla de **Service** en todos los monitores de seguridad AS-interface que utilicen el esclavo AS-interface de seguridad sustituido, durante aprox. 1 segundo.

Al pulsar la primera vez la tecla de **Service** se constata si falta exactamente un esclavo. En la memoria de errores del monitor de seguridad AS-interface se registra cuál es ese esclavo. El monitor de seguridad AS-interface cambia al servicio de configuración. Al pulsar por segunda vez la tecla de **Service** se efectúa el aprendizaje de la secuencia de códigos del nuevo esclavo y se comprueba si es correcta. Si es correcta, el monitor de seguridad AS-interface regresará al servicio de protección.



**¡Cuidado!**

*Después de sustituir un esclavo de seguridad, comprobar sin falta que el nuevo esclavo funciona debidamente.*

#### 11.4.2 Sustitución de varios esclavos AS-interface de seguridad averiados

Si en una línea AS-interface hay varios esclavos AS-interface de seguridad averiados, para realizar la sustitución se debe proceder del siguiente modo:



**¡Nota!**

*Al pulsar la tecla **Service**, el monitor de seguridad cambia del servicio de protección al servicio de configuración. Es decir, en todos los casos se desconectan los circuitos de salida.*

*Al pulsar la tecla **Service** se confirma la pulsación iluminándose una vez todos los LEDs del equipo.*



### **¡Cuidado!**

*¡Fuerza de pulsación de la tecla **Service** máx. 1 N!*

1. Separar todos los esclavos AS-interface averiados del cable AS-interface. Conectar al cable AS-interface todos los esclavos nuevos de seguridad AS-interface **que ya estén direccionados excepto uno** (Auto\_Address no funciona en este caso).
2. Accionar todos los esclavos recién conectados de forma que el esclavo no emita secuencias de códigos (pulsar parada de emergencia, abrir puerta, interrumpir rejilla fotoeléctrica, etc.).



### **¡Nota!**

*Debido a la detección de errores integrada en el monitor, sólo se acepta un esclavo nuevo si se cumple sin restricciones el punto 2.*

3. Pulsar la tecla de **Service** en todos los monitores de seguridad AS-interface que hayan utilizado el esclavo AS-interface de seguridad averiado, durante aprox. un segundo.
4. Conectar a la línea AS-interface el último esclavo (ya direccionado) que faltaba.
5. Pulsar la tecla de **Service** en todos los monitores de seguridad AS-interface que hayan utilizado el esclavo AS-interface de seguridad averiado, durante aprox. un segundo.
6. Separar de la línea AS-interface uno de los esclavos AS-interface sustituidos y aún no reconocidos.
7. Pulsar la tecla de **Service** en todos los monitores de seguridad AS-interface que hayan utilizado el esclavo AS-interface de seguridad averiado, durante aprox. un segundo.
8. Volver a conectar a la línea AS-interface el esclavo AS-interface que se ha separado antes.
9. Activar el esclavo recién conectado. Ahora se transfiere la secuencia de código al monitor de seguridad AS-interface y se memoriza en él.
10. Pulsar la tecla de **Service** en todos los monitores de seguridad AS-interface que hayan utilizado el esclavo AS-interface de seguridad averiado, durante aprox. un segundo.
11. Repetir el procedimiento a partir del paso 6, hasta que se hayan reconocido (aprendido) todos los esclavos AS-interface sustituidos.

Al pulsar la primera vez la tecla de **Service** se constata si falta exactamente un esclavo. En la memoria de errores del monitor de seguridad AS-interface se registra cuál es ese esclavo. El monitor de seguridad AS-interface cambia al servicio de configuración. Al pulsar por segunda vez la tecla de **Service** se efectúa el aprendizaje de la secuencia de códigos del nuevo esclavo y se comprueba si es correcta. Si es correcta, el monitor de seguridad AS-interface regresará al servicio de protección.



### **¡Cuidado!**

*Después de sustituir los esclavos de seguridad averiados, comprobar sin falta que los nuevos esclavos funcionan debidamente.*



### 11.5 Sustitución de un monitor de seguridad AS-interface averiado

Si se avería un monitor de seguridad AS-interface y hay que sustituirlo, no es forzosamente necesario volver a configurar de nuevo el equipo sustitutorio con el software **asimon**, sino que existe la posibilidad de adoptar la configuración del equipo averiado en el equipo sustitutorio a través del cable para descargar datos (accesorio opcional).

#### Requisitos:

- Se dispone de un cable para descargar (véanse los accesorios en capítulo 3.4).
- El equipo sustitutorio no tiene una configuración válida en su memoria de configuración.



#### **¡Nota!**

*En el caso de que se emplee como equipo sustitutorio un monitor de seguridad AS-interface que se había estado usando hasta entonces en otro lugar, se deberá sustituir su antigua configuración por otra nueva, pero sin habilitarla.*

#### Monitor de seguridad AS-interface versión < V2.12:

Proceder del siguiente modo:

- Separar el monitor de seguridad AS-interface averiado de la línea de alimentación.
- Conectar el equipo averiado con el equipo sustitutorio usando el cable para descargar datos (RJ45/RJ45).
- Aplicar la tensión de alimentación al equipo sustitutorio.
- La configuración del equipo averiado se transmite entonces automáticamente al equipo sustitutorio.

La luz permanente del LED amarillo **READY** indica que la transmisión está en curso. La luz permanente del LED amarillo **READY** y del LED verde **ON** indican que la transmisión ha concluido satisfactoriamente.

- Separar el nuevo monitor de seguridad AS-interface de la línea de alimentación y retirar de ambos equipos el cable para descargar datos. A continuación se puede utilizar ya inmediatamente el equipo sustitutorio en lugar del averiado.

#### Monitores de seguridad AS-interface versión ≥ V2.12:

Proceder del siguiente modo:

- Separar el monitor de seguridad AS-interface averiado de la línea de alimentación y desmontarlo.
- Montar el nuevo monitor de seguridad AS-interface y conectarlo (conexiones L+, M y FE, AS-i+ y AS-i- y demás conexiones según la necesidad).
- Conectar la tensión de alimentación para el nuevo monitor de seguridad AS-interface. El monitor de seguridad AS-interface pasa al servicio de configuración.
- Conectar el monitor de seguridad AS-interface averiado que no recibe alimentación de tensión con el nuevo monitor de seguridad AS-interface utilizando el cable para descargas (RJ45/RJ45) y pulsar la tecla **Service**.
- El monitor de seguridad AS-interface arranca de nuevo (test de LED) y se transmite la configuración. Durante la transmisión luce el LED amarillo **1 READY**.
- Cuando el LED amarillo **1 READY** se apaga significa que ha terminado la transmisión. Separar los dos monitores de seguridad AS-interface y pulsar de nuevo la tecla **Service**.
- El monitor de seguridad AS-interface arranca de nuevo y aplica entonces la configuración transmitida.



#### **¡Cuidado!**

*Después de sustituir un monitor de seguridad AS-interface, comprobar sin falta que el nuevo monitor de seguridad AS-interface funciona debidamente.*

### 11.6 ¿Ha olvidado la contraseña? ¿Qué hacer ahora?



#### **¡Cuidado!**

*¡El encargado de seguridad responsable es la única persona que debe volver a adquirir una contraseña que haya sido olvidada, siguiendo el procedimiento abajo descrito!*

Si se ha perdido la contraseña para la configuración, proceder del siguiente modo:

1. Buscar el informe de configuración del monitor de seguridad AS-interface para el que no se tiene la contraseña (en un archivo o impreso en papel). En el informe de configuración encontrará un código de cuatro dígitos en la línea 10 (Monitor Section, Validated).
  - Si no se dispone del informe de configuración, y no se va a poner el monitor de seguridad AS-interface en el servicio de configuración, conectar con el PC el monitor de seguridad AS-interface para el que no se tiene la contraseña, e iniciar el software **asimon**.
  - Seleccionar una configuración neutral e iniciar la función de diagnóstico en **asimon** con **Monitor -> Diagnose**. Esperar ahora hasta que aparezca en la pantalla la configuración actual. Esto puede tardar hasta cinco minutos.
  - Abrir la ventana **Información sobre el monitor/bus** (opción de menú **Editar -> Información sobre el monitor/bus...**). En la ficha **Título** está el código de cuatro dígitos, en el área de la ventana **Tiempo de descarga**.
2. Ponerse en contacto con el servicio de asistencia técnica del fabricante e indicarle el código de cuatro dígitos.
3. A partir de ese código se puede generar una **contraseña maestra** con la que se volverá a tener acceso a la configuración memorizada.
4. Utilizar esta contraseña maestra para parar el monitor de seguridad AS-interface e introducir una nueva contraseña de usuario. A tal fin, seleccionar en el menú **Monitor** del software de configuración **asimon** la opción de menú **Cambio de contraseña....**



#### **¡Cuidado!**

*Téngase en cuenta que el acceso a la configuración memorizada en el monitor de seguridad AS-interface puede afectar al funcionamiento seguro de la instalación. Solamente el personal autorizado debe realizar modificaciones en las configuraciones habilitadas. Todas las modificaciones se deben realizar siguiendo las instrucciones del manual de usuario del software de configuración **asimon**.*



#### **¡Nota!**

*En el caso de que todavía no se haya memorizado una configuración válida en el monitor de seguridad AS-interface, tiene validez la contraseña estándar «SIMON».*

## 12 Diagnóstico vía AS-interface

### 12.1 Proceso general



**¡Nota!**

La asignación de una **dirección de esclavo AS-interface para el monitor de seguridad AS-interface** es una condición previa para un diagnóstico del monitor de seguridad AS-interface en el maestro AS-interface.

A través del bus AS-interface se puede realizar el diagnóstico del monitor de seguridad AS-interface y de los módulos configurados desde el maestro AS-interface, que por regla general es un PLC con módulo maestro.

No obstante, para que los datos de diagnóstico puedan ser transferidos debidamente y evaluados eficientemente, se debe cumplir una serie de requisitos:

- Particularmente cuando se utiliza un segundo sistema de bus entre el PLC y AS-interface pueden darse unos tiempos de ejecución de los telegramas relativamente largos. A causa de la transferencia asíncrona en el maestro, cuando se efectúan sucesivamente dos llamadas de datos iguales, el PLC no puede reconocer con seguridad cuándo responde el monitor de seguridad AS-interface a la nueva llamada. Por ello, cuando se den sucesivamente dos llamadas de datos diferentes, la respuesta debería contener como mínimo un bit diferente.
- Los datos de diagnóstico deben ser coherentes, es decir, las informaciones de estado emitidas por el monitor de seguridad AS-interface deben ser acordes con los estados reales de los módulos, particularmente cuando el tiempo de ejecución del PLC sea mayor que el tiempo de actualización en el monitor de seguridad AS-interface (aprox. 30 ... 150ms).
- El que un relé desconectado de un circuito de salida represente el estado normal o no dependerá del modo de operación del monitor de seguridad AS-interface. Pero sólo se deberá llamar al diagnóstico en el PLC si hay una divergencia respecto del estado normal.

El desarrollo del diagnóstico que se describe a continuación cumple esos requerimientos, por lo que es indispensable respetarlo

#### **Desarrollo del diagnóstico**

El PLC consulta al monitor de seguridad AS-interface alternando siempre dos llamadas de datos (0) y (1), que proporcionan la información básica (estado de los circuitos de salida, servicio de operación/configuración) para un diagnóstico. El monitor de seguridad AS-interface responde a ambas llamadas con los mismos datos útiles (3 bits, D2 ... D0). Bit D3 es un bit de control, similar pero no idéntico a un bit toggle. En todas las llamadas de datos pares (0), D3 = 0, en todas las impares (1) D3 = 1. De este modo, el PLC puede reconocer una modificación en la respuesta.

Las llamadas de datos (0) y (1) proporcionan como respuesta X000, si se está en el estado normal (servicio de protección, todo correcto). Cuando los equipos sólo tienen un circuito de salida, o dos circuitos de salida dependientes, siempre se indica que el circuito de salida 2 es correcto. Cuando hay dos circuitos de salida independientes, un circuito no configurado también aparece indicado como correcto. El usuario tiene que conocer la configuración para poder interpretar qué es correcto y qué no es correcto.

Cuando la llamada de datos cambia de (0) a (1) se memoriza el registro en el monitor de seguridad

## Diagnóstico vía AS-interface

AS-interface. Pero el bit D3 de la respuesta permanece desactivado hasta que ha concluido la operación. Por ello, el PLC lo interpreta como si todavía fuera a recibir respuestas a la llamada de datos (0). Cuando se ha activado el D3 se tiene un registro coherente.

Si está activado el bit D3 y la respuesta del monitor de seguridad AS-interface señala la desconexión de un circuito de salida, desde el estado memorizado se pueden consultar ahora informaciones de diagnóstico detalladas con las llamadas de datos precisas (2) ... (B). Dependiendo del ajuste que se haya efectuado en la configuración del monitor de seguridad AS-interface, las llamadas de datos (4) ... (B) proporcionan informaciones de diagnóstico sobre los módulos ordenados por circuitos de salida (véase sección 12.2.2) o sin ordenar (véase sección 12.2.3).



### ¡Nota!

Quando el monitor de seguridad AS-interface está en el servicio de configuración no se pueden consultar las informaciones de diagnóstico detalladas con las llamadas de datos (2) ... (B).

Al volver a efectuar una llamada de datos (0) se vuelve a suprimir el estado memorizado.

## 12.2 Telegramas

### 12.2.1 Diagnóstico del monitor de seguridad AS-interface

#### *Estado de los circuitos de salida, modo de operación*



### ¡Nota!

Para que se transfieran datos coherentes es indispensable que las llamadas de datos (0) y (1) se emitan alternativamente. Vea «Desarrollo del diagnóstico» en la página 49.

Los valores binarios de las llamadas de datos se refieren al nivel AS-interface, pudiendo estar invertidas en el nivel PLC.

Llamada de datos / valor	Respuesta D3 ... D0	Significado
(0) / 1111 Estado del monitor	0000	Servicio de protección, todo correcto (se indican como correctos los circuitos de salida no existentes, los no configurados y los dependientes).
	0001	Servicio de protección, circuito de salida 1 desconectado.
	0010	Servicio de protección, circuito de salida 2 desconectado.
	0011	Servicio de protección, ambos circuitos de salida desconectados.
	0100	Servicio de configuración: Power On.
	0101	Servicio de configuración
	0110	Reservado / no definido
	0111	Servicio de configuración: error fatal del equipo, es necesario un RESET o sustituir el equipo.
	1XXX	No hay informaciones de diagnóstico actuales; espere por favor.

<b>Llamada de datos / valor</b>	<b>Respuesta D3 ... D0</b>	<b>Significado</b>
(1) / 1110 Guardar la información de diagnóstico (estado del monitor)	1000	Servicio de protección, todo correcto (se indican como correctos los circuitos de salida no existentes, los no configurados y los dependientes).
	1001	Servicio de protección, circuito de salida 1 desconectado.
	1010	Servicio de protección, circuito de salida 2 desconectado.
	1011	Servicio de protección, ambos circuitos de salida desconectados.
	1100	Servicio de configuración: Power On.
	1101	Servicio de configuración
	1110	Reservado / no definido
	1111	Servicio de configuración: error fatal del equipo, es necesario un RESET o sustituir el equipo.

### **Estado de los LEDs del equipo**

Las llamadas de datos (2) y (3) proporcionan una imagen simplificada de los LEDs del circuito de salida (véase capítulo 9.2) en el monitor de seguridad AS-interface.

Si la respuesta a la llamada de datos (1) = 10XX:

<b>Llamada de datos / valor</b>	<b>Respuesta D3 ... D0</b>	<b>Significado</b>
(2) / 1101 Estado de los LEDs del circuito de salida 1	0000	Verde = Contactos del circuito de salida cerrados
	0001	Amarillo = Bloqueo de arranque/rearranque activo
	0010	Amarillo parpadeante o rojo = Contactos del circuito de salida abiertos
	0011	Rojo parpadeante = Error a nivel de los componentes AS-interface vigilados
	01XX	Reservado

<b>Llamada de datos / valor</b>	<b>Respuesta D3 ... D0</b>	<b>Significado</b>
(3) / 1100 Estado de los LEDs del circuito de salida 2	1000	Verde = Contactos del circuito de salida cerrados
	1001	Amarillo = Bloqueo de arranque/rearranque activo
	1010	Amarillo parpadeante o rojo = Contactos del circuito de salida abiertos
	1011	Rojo parpadeante = Error a nivel de los componentes AS-interface vigilados
	11XX	Reservado

### Codificación de los colores



**¡Nota!**

El color de un módulo se corresponde con el color de los LEDs virtuales en la vista del diagnóstico del software de configuración **asimon**. Un módulo que no tiene asignado ningún circuito de salida se representa siempre en color verde.

Código CCC (D2 ... D0)	Color	Significado
000	Verde, luz permanente	El módulo se encuentra en el estado ON (conectado)
001	Verde, parpadeante	El módulo se encuentra en el estado ON (conectado), pero ya está en transición al estado OFF, p. ej. retardo de desconexión
010	Amarillo, luz permanente	El módulo está listo, pero está esperando otra condición más, p. ej. un acuse local o la tecla de arranque
011	Amarillo, parpadeante	Condición de tiempo rebasada, se tiene que repetir la acción, p. ej. tiempo de sincronización rebasado
100	Rojo, luz permanente	El módulo se encuentra en el estado OFF (desconectado)
101	Rojo, parpadeante	El enclavamiento de error está activo, habilitar con una de las siguientes acciones: <ul style="list-style-type: none"><li>• Acuse de recibo con la tecla de servicio</li><li>• Power OFF/ON</li><li>• Bus AS-interface OFF/ON</li></ul>
110	Gris, apagado	No hay comunicación con el esclavo AS-interface

Tabla 12.1: Codificación de los colores



**¡Nota!**

Incluso cuando está debidamente activado el servicio de protección hay módulos que no se encuentran en el estado verde. Al buscar la causa de una desconexión, el módulo más importante es el que tiene el menor índice de módulo. Puede ocurrir que otros índices sean únicamente consecuencias de éste (ejemplo: cuando está pulsada la parada de emergencia también están desconectados el módulo de arranque y el temporizador).

Teniendo bien programado el módulo funcional en el PLC se puede guiar con precisión al usuario hasta la causa primaria del error. Para poder interpretar más informaciones es necesario conocer exactamente la configuración y el modo de funcionamiento del monitor de seguridad AS-interface.

Teniendo en cuenta que al modificar la configuración se pueden desplazar los números de los módulos, se recomienda emplear la asignación de los índices de diagnóstico.

### 12.2.2 Diagnóstico de módulos separados por circuito de habilitación

Teniendo configurado el ajuste correspondiente, las llamadas de datos (4) ... (B) proporcionan informaciones de diagnóstico sobre los módulos clasificadas por circuitos de salida.



**¡Nota!**

Téngase en cuenta el ajuste correcto del tipo de diagnóstico en la ventana **Información sobre el monitor/bus** del software de configuración **asimon** para el monitor de seguridad AS-interface.

Los valores suministrados en las llamadas (5) y (6), así como (9) y (A), se refieren al índice de diagnóstico de los módulos del programa de configuración, y no a una dirección AS-interface.

Ejecutar las llamadas de datos (4) ... (7), u (8) ... (B), siempre coherente y sucesivamente para cada módulo.

#### Diagnóstico de módulos clasificados del circuito de salida 1

Si la respuesta a la llamada de datos (1) = 10X1:

Llamada de datos / valor	Respuesta D3 ... D0	Significado
(4) / 1011 Cantidad de módulos distinta color verde circuito de salida 1	0XXX	XXX = 0: no hay módulos, respuestas de las llamadas de datos (5) ... (7) irrelevantes XXX = 1 ... 6: número de módulos en el circuito de salida 1 XXX = 7: número de módulos es > 6 en el circuito de salida 1
(5) / 1010 Dirección de módulo HIGH circuito de salida 1	1HHH	HHH = I5,I4,I3: índice de diagnóstico del módulo en el circuito de salida 1 de la configuración (HHHLLL = índice de diagnóstico)
(6) / 1001 Dirección de módulo LOW circuito de salida 1	0LLL	LLL = I2,I1,I0: índice de diagnóstico del módulo en el circuito de salida 1 de la configuración (HHHLLL = índice de diagnóstico)
(7) / 1000 Color del módulo del circuito de salida 1	1CCC	CCC = Color (véase tabla 12.1 en la página 52)

## Diagnóstico vía AS-interface

### Diagnóstico de módulos clasificados del circuito de salida 2

Si la respuesta a la llamada de datos (1) = 101X:

Llamada de datos / valor	Respuesta D3 ... D0	Significado
(8) / 0111 Cantidad de módulos distinta color verde circuito de salida 2	0XXX	XXX = 0: no hay módulos, respuestas de las llamadas de datos (5) ... (7) irrelevantes XXX = 1 ... 6: número de módulos en el circuito de salida 2 XXX = 7: número de módulos es > 6 en el circuito de salida 2
(9) / 0110 Dirección de módulo HIGH circuito de salida 2	1HHH	HHH = I5,I4,I3: índice de diagnóstico del módulo en el circuito de salida 2 de la configuración (HHHLLL = índice de diagnóstico)
(A) / 0101 Dirección de módulo LOW circuito de salida 2	0LLL	LLL = I2,I1,I0: índice de diagnóstico del módulo en el circuito de salida 2 de la configuración (HHHLLL = índice de diagnóstico)
(B) / 0100 Color del módulo del circuito de salida 2	1CCC	CCC = Color (véase tabla 12.1 en la página 52)



**¡Nota!**

Las llamadas de datos (C) 0011 a (F) 0000 están reservadas.



### 12.2.3 Diagnóstico de módulos sin clasificar

Teniendo configurado el ajuste correspondiente, las llamadas de datos (4) ... (B) proporcionan informaciones de diagnóstico sobre todos los módulos, sin clasificarlas.



**¡Nota!**

Téngase en cuenta el ajuste correcto del tipo de diagnóstico en la ventana **Información sobre el monitor/bus** del software de configuración **asimon** para el monitor de seguridad AS-interface.

Los valores suministrados en las llamadas (5) y (6), así como (9) y (A), se refieren al índice de diagnóstico de los módulos del programa de configuración, y no a una dirección AS-interface.

Ejecutar las llamadas de datos (4) ... (7), u (8) ... (B), siempre coherente y sucesivamente para cada módulo.

#### Diagnóstico de todos los módulos sin clasificar

Si la respuesta a la llamada de datos (1) = 1001, 1010 o 1011:

Llamada de datos / valor	Respuesta D3 ... D0	Significado
(4) / 1011 Cantidad de módulos distinta color verde, luciendo permanentemente	0XXX	XXX = 0: no hay módulos, respuestas de las llamadas de datos (5) ... (7) irrelevantes. XXX = 1 ... 6: cantidad de módulos distinta color verde. XXX = 7: cantidad de módulos distinta color verde es > 6 (colores, véase tabla 12.1 en la página 52).
(5) / 1010 Dirección de módulo HIGH	1HHH	HHH = I5,I4,I3: índice de diagnóstico del módulo de la configuración (HHHLLL = índice de diagnóstico)
(6) / 1001 Dirección de módulo LOW	0LLL	LLL = I2,I1,I0: índice de diagnóstico del módulo de la configuración (HHHLLL = índice de diagnóstico)
(7) / 1000 Color módulo	1CCC	CCC = Color (véase tabla 12.1 en la página 52)
(8) / 0111	0XXX	no utilizado

## Diagnóstico vía AS-interface

---

Llamada de datos / valor	Respuesta D3 ... D0	Significado
(9) / 0110 Dirección de módulo HIGH	1HHH	HHH = I5,I4,I3: índice de diagnóstico del módulo de la configuración (HHHLLL = índice de diagnóstico)
(A) / 0101 Dirección de módulo LOW	0LLL	LLL = I2,I1,I0: índice de diagnóstico del módulo de la configuración (HHHLLL = índice de diagnóstico)
(B) / 0100 Correspondencia con el circuito de salida	10XX	XX = 00: módulo del preprocesamiento XX = 01: módulo del circuito de salida 1 XX = 10: módulo del circuito de salida 2 XX = 11: módulo de los dos circuitos de salida



**¡Nota!**

Las llamadas de datos (C) 0011 a (F) 0000 están reservadas.

