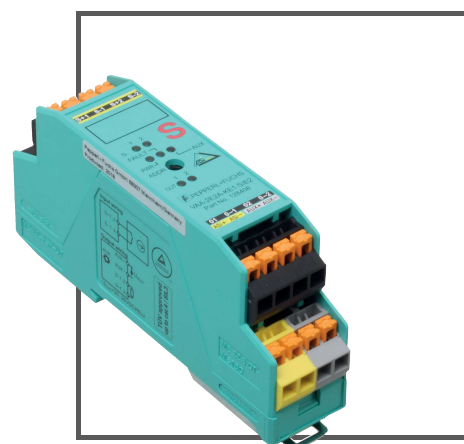




HANDBUCH

VAA-2E2A-KE1-S/E2, VAA-2E2A-KE1P-S/E2 Originalbetriebsanleitung



Es gelten die Allgemeinen Lieferbedingungen für Erzeugnisse und Leistungen der Elektroindustrie, herausgegeben vom Zentralverband Elektroindustrie (ZVEI) e. V. in ihrer neuesten Fassung sowie die Ergänzungsklausel: "Erweiterter Eigentumsvorbehalt".

1	Einleitung	5
1.1	Inhalt des Dokuments.....	5
1.2	Hersteller	5
1.3	Zielgruppe, Personal.....	5
1.4	Verwendete Symbole.....	5
2	Produktbeschreibung	7
2.1	Bestimmungsgemäße Verwendung	7
2.1.1	Nichtsichere Ausgänge.....	7
2.2	VAA-2E2A-KE1-S/E2 und VAA-2E2A-KE1P-S/E2	7
2.3	Anforderungen an die Peripherie	8
2.4	Anschlüsse und Anzeigen	8
2.5	Schnittstellen und Anschlüsse.....	9
2.5.1	AS-Interface, Hilfsenergie	9
2.5.2	Eingänge	10
2.5.3	Ausgänge	10
3	Inbetriebnahme.....	12
3.1	Vorbereitung	12
3.2	Konfiguration des AS-Interface Sicherheitsmonitors	12
3.3	Installation	12
3.4	Adressierung der Module.....	12
3.5	Funktionstests.....	12
3.6	Betriebsmodus	13
3.7	Betrieb.....	13
4	Wartung und Reparatur.....	14
4.1	Wartung und Reparatur	14
5	Technische Daten	15

6	Anhang A	18
6.1	Applikationsbeispiele	18
6.2	Kategorie 2.....	18
6.3	Kategorie 3.....	18
6.4	Kategorie 4.....	20
7	Anhang B	22
7.1	Anforderungen für Kategorien nach EN 954-1/ISO 13849-1	22
7.2	Zertifikate	23
7.3	PFD-Berechnung	24
7.4	Übertragungszeit der sicherheitsrelevanten Informationen	24

1 Einleitung

1.1 Inhalt des Dokuments

Dieses Dokument beinhaltet Informationen, die Sie für den Einsatz Ihres Produkts in den zutreffenden Phasen des Produktlebenszyklus benötigen. Dazu können zählen:

- Produktidentifizierung
- Lieferung, Transport und Lagerung
- Montage und Installation
- Inbetriebnahme und Betrieb
- Instandhaltung und Reparatur
- Störungsbeseitigung
- Demontage
- Entsorgung



Hinweis!

Entnehmen Sie die vollständigen Informationen zum Produkt der weiteren Dokumentation im Internet unter www.pepperl-fuchs.com.

Die Dokumentation besteht aus folgenden Teilen:

- vorliegendes Dokument
- Datenblatt

Zusätzlich kann die Dokumentation aus folgenden Teilen bestehen, falls zutreffend:

- EU-Baumusterprüfbescheinigung
- EU-Konformitätserklärung
- Konformitätsbescheinigung
- Zertifikate
- Control Drawings
- Betriebsanleitung
- weitere Dokumente

1.2 Hersteller

Pepperl+Fuchs GmbH Lilienthalstraße 200, 68307 Mannheim, Deutschland

Internet: www.pepperl-fuchs.com
--

1.3 Zielgruppe, Personal

Die Verantwortung hinsichtlich Planung, Montage, Inbetriebnahme, Betrieb, Instandhaltung und Demontage liegt beim Anlagenbetreiber.

Nur Fachpersonal darf die Montage, Inbetriebnahme, Betrieb, Instandhaltung und Demontage des Produkts durchführen. Das Fachpersonal muss die Betriebsanleitung und die weitere Dokumentation gelesen und verstanden haben.

Machen Sie sich vor Verwendung mit dem Gerät vertraut. Lesen Sie das Dokument sorgfältig.

1.4 Verwendete Symbole

Dieses Dokument enthält Symbole zur Kennzeichnung von Warnhinweisen und von informativen Hinweisen.



Warnhinweise

Sie finden Warnhinweise immer dann, wenn von Ihren Handlungen Gefahren ausgehen können. Beachten Sie unbedingt diese Warnhinweise zu Ihrer persönlichen Sicherheit sowie zur Vermeidung von Sachschäden.

Je nach Risikostufe werden die Warnhinweise in absteigender Reihenfolge wie folgt dargestellt:



Gefahr!

Dieses Symbol warnt Sie vor einer unmittelbar drohenden Gefahr.

Falls Sie diesen Warnhinweis nicht beachten, drohen Personenschäden bis hin zum Tod.



Warnung!

Dieses Symbol warnt Sie vor einer möglichen Störung oder Gefahr.

Falls Sie diesen Warnhinweis nicht beachten, können Personenschäden oder schwerste Sachschäden drohen.



Vorsicht!

Dieses Symbol warnt Sie vor einer möglichen Störung.

Falls Sie diesen Warnhinweis nicht beachten, können das Produkt oder daran angeschlossene Systeme und Anlagen gestört werden oder vollständig ausfallen.

Informative Hinweise



Hinweis!

Dieses Symbol macht auf eine wichtige Information aufmerksam.



Handlungsanweisung

Dieses Symbol markiert eine Handlungsanweisung. Sie werden zu einer Handlung oder Handlungsfolge aufgefordert.

2 Produktbeschreibung

2.1 Bestimmungsgemäße Verwendung

Das AS-Interface Sicherheitsmodul erlaubt bei bestimmungsgemäßer Verwendung in Verbindung mit einem entsprechend programmierten AS-Interface Sicherheitsmonitor den Betrieb von sensorgesteuerten Personenschutzeinrichtungen bis zur Kategorie 4 und PL e nach ISO 13849 bzw. bis SIL 3 nach EN/IEC 61508 und EN/IEC 62061. Das Sicherheitsniveau der Anwendung wird entweder mit Hilfe einer Risikoanalyse (zum Beispiel nach EN 1050) ermittelt oder aus einer C-Norm entnommen.

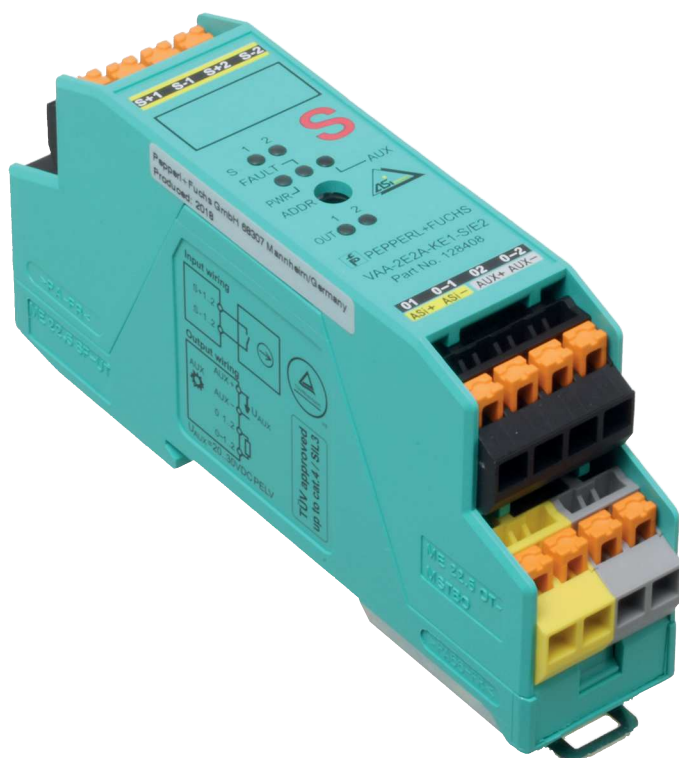
2.1.1 Nichtsichere Ausgänge



Warnung!

Die Ausgänge dürfen nicht für sicherheitsgerichtete Funktionen eingesetzt werden.

2.2 AS-Interface Safety at Work VAA-2E2A-KE1-S/E2 und VAA-2E2A-KE1P-S/E2



Das VAA-2E2A-KE1*-S/E2 ist ein AS-Interface-Sicherheitsmodul mit 2 sicherheitsgerichteten Eingängen und 2 Ausgängen. An die beiden sicherheitsgerichteten Eingänge kann ein zweikanaliger mechanischer Schalter oder jeweils ein einkanaliger mechanischer Schalter angeschlossen werden. Bei den Ausgängen handelt es sich um konventionelle Elektronikausgänge, die insgesamt mit 1 A (max. 0,5 A je Ausgang) belastet werden können. Das nur 22,5 mm breite und 48,5 mm hohe Gehäuse belegt wenig Platz im Schaltschrank. Montiert wird das Modul durch Aufschnappen auf die 35 mm-Tragschiene gemäß EN 50022. Eine Adressierbuchse ist in das Modul integriert.

Der Anschluss erfolgt über steckbare Klemmen. Für die Eingänge wird ein 4-fach-Klemmblock (schwarz) verwendet. Der Anschluss des AS-Interface erfolgt über einen 2-fach-Klemmblock (gelb). Zur Anzeige des aktuellen Schaltzustandes steht für jeden Kanal eine LED zur Verfügung, die an der Moduloberseite angebracht ist. Eine LED zur Überwachung der AS-Interface-Kommunikation und der Anzeige, dass das Modul die Adresse 0 besitzt, ist ebenfalls vorhanden.



Beim Anschluss von einkanaligen zwangsgeführten mechanischen Schaltern kann bei entsprechender Verdrahtung und Auswahl des Schalters bis zum Performance Level c nach EN ISO 13849-1 erreicht werden. Beim Anschluss eines zweikanaligen zwangsgeführten mechanischen Schalters kann bei entsprechender Verdrahtung und Auswahl des Schalters bis zum Performance Level e nach EN ISO 13849-1 erreicht werden. Gemäß Zulassung nach IEC 61508 und IEC 62061 kann bis zu SIL 3 erreicht werden. Es werden beide Eingänge des Moduls belegt. Die beiden Kanäle des mechanischen Schalters werden auf Querschuss überwacht. Je eine LED zeigt die Spannung des AS-Interface und der externen Energieversorgung an.

2.3 Anforderungen an die Peripherie

Anforderungen an den Sicherheitsmonitor

Das Modul darf nur als sicherheitsgerichteter Slave in einem AS-Interface-Strang mit entsprechendem AS-Interface Sicherheitsmonitor bestimmungsgemäß verwendet werden. Der AS-Interface Sicherheitsmonitor muss den Anforderungen der Systemspezifikation "Spezifikation der sicheren AS-Interface-Übertragung" Version 2.01 vom 12.05.2000 genügen.

Für die Bewertung einer sicherheitsgerichteten Funktion nach einer Sicherheitsnorm müssen alle Komponenten der Funktion nach dieser Sicherheitsnorm bewertet sein.

Die korrekte Ausführung der gewünschten Sicherheitsfunktion hängt auch von der Beschaltung und Programmierung des Sicherheitsmonitors ab. Dies trifft auch für die gewünschte Sicherheitsreaktion nach Codestörung oder Ausfall zu (siehe auch Dokumentation des Sicherheitsmonitor). Die Sicherheitsfunktion (einschließlich aller sicherheitsrelevanten Sensoren) ist vor der ersten Inbetriebnahme zu überprüfen. Die Kategorie PL bzw. der SIL des Sicherheitsmonitors muss mindestens der von der Applikation geforderten Kategorie PL bzw. SIL entsprechen.

Anforderungen an die Verkabelung

Die Forderungen der EN/IEC 60204-1 (oder ähnlich) müssen immer eingehalten werden. Die Anforderungen an die externe Verkabelung und die Auswahl der angeschlossenen Sensoren richten sich sowohl an die zu erfüllende Funktionalität, als auch an die geforderte Kategorie (ISO 13849-1, EN/IEC 61508 oder EN/IEC 62061).

Schalter oder mechanische Kontakte

Die Schalter müssen zwangsöffnend sein. Kombinationen von Schaltern die eine gleichwertige Sicherheit gewährleisten (Fehlerverhaltensanalyse) können eingesetzt werden.

2.4 Anschlüsse und Anzeigen

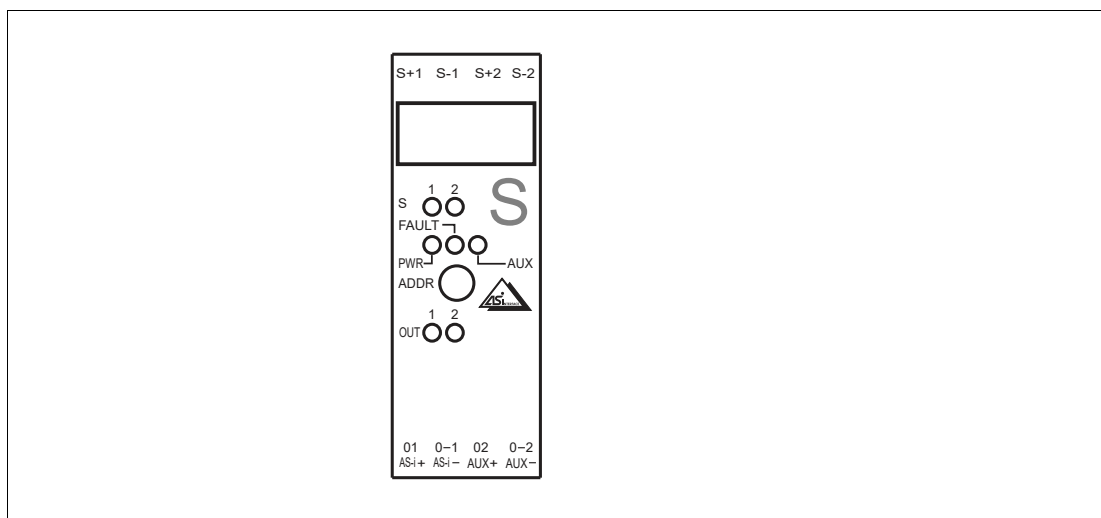


Abbildung 2.1

Sicherheitsgerichtete Eingänge

Bezeichnung	Beschreibung
S1+	Mechanischer Schalter 1+
S1-	Mechanischer Schalter 1-
S2+	Mechanischer Schalter 2+
S2-	Mechanischer Schalter 2-

Ausgänge

Bezeichnung	Beschreibung
O1	Ausgang 1+
O-1	Ausgang 1-
O2	Ausgang 2+
O-2	Ausgang 2-

Versorgung

Bezeichnung	Beschreibung
ASi+	AS-Interface +
ASi-	AS-Interface -
AUX+	Hilfsenergie U_{AUX} +
AUX-	Hilfsenergie U_{AUX} -

Anzeigen

Bezeichnung	Beschreibung
LED FAULT	Fehleranzeige; LED rot rot: Kommunikationsfehler bzw. Adresse ist 0 rot blinkend: Überlast Ausgangsversorgung
LED PWR	AS-Interface-Spannung; LED grün
LED AUX	Ext. Hilfsspannung U_{AUX} ; LED grün
LED IN	Schaltzustand (Eingang); 2 LED gelb
LED OUT	Schaltzustand (Ausgang); 2 LED gelb

2.5 Schnittstellen und Anschlüsse

2.5.1 AS-Interface, Hilfsenergie

Bei der KE1-Serie werden sämtliche Schnittstellen über abziehbare Klemmen angeschlossen. So auch AS-Interface und Hilfsenergie. Das Kabel muss aber den Mindestanforderungen für AS-Interface genügen (z. B. AS-Interface Flachbandkabel, VAZ-FK-S-YE für AS-Interface und VAZ-FK-S-BK für Hilfsenergie).

2.5.2 Eingänge

Allgemein

Die Schalter werden an abziehbare Klemmen angeschlossen. Es dürfen pro Kanal ein oder mehrere in Reihe geschaltete mechanische Schalter angeschlossen werden.

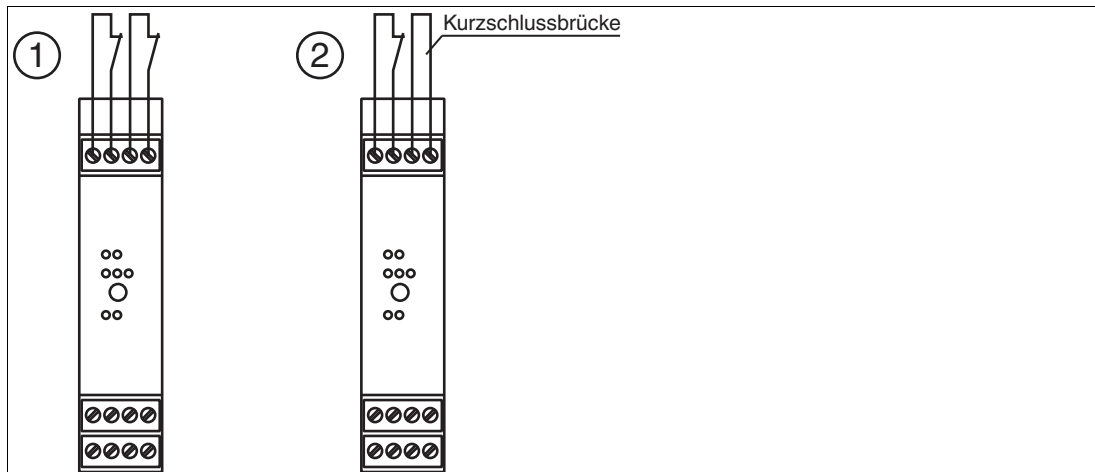


Abbildung 2.2 ① = 2 mechanische Schalter (oder ein 2-kanaliger Schalter)
 ② = 1 mechanischer Schalter

Soll nur ein einkanaliger Schalter verwendet werden, ist hierfür Eingang 1 zu verwenden. Soll Eingang 2 unbeschaltet bleiben, muss er gebrückt werden.

Sicherheitskategorie

Das Modul enthält zwei voneinander unabhängige, redundant aufgebaute Eingangskanäle die die Forderungen der Kategorie 4 nach ISO 13849-1 einzeln erfüllen.

Querschlussüberwachung

Die Eingänge sind gegeneinander querschlussüberwacht. Die Querschlussüberwachung ist in der Lage niederohmige Querschlüsse zwischen den beiden Eingängen zu erkennen, die durch eine metallische Verbindung verursacht werden.

2.5.3 Ausgänge

Die Ausgänge sind nach AS-Interface Standard ausgelegt. Bei diesen wird positives Potenzial geschaltet (PNP-Technologie).

Die Ausgänge können in zwei Modi betrieben werden:

1. Die Ausgänge werden direkt über die zugehörigen Datenbits vom AS-Interface- Master gesteuert.
2. Die Ausgangssignale des AS-Interface-Masters werden mit den sicheren Eingängen verknüpft. Die Ausgänge sind eingeschaltet, wenn der Master sie einschaltet, oder wenn sich die Eingänge im sicheren Zustand befinden.

Dieser Betriebsmodus dient dem Ansteuern von Signalleuchten, die ohne Zutun des Masters den Zustand der Eingänge anzeigen sollen.

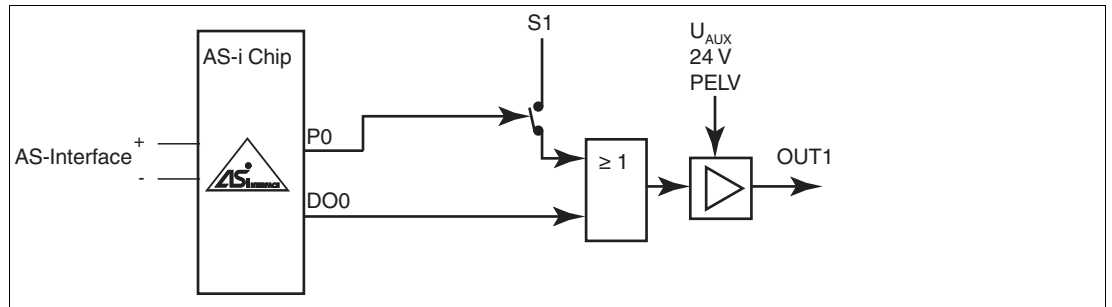


Abbildung 2.3 Modi der Ausgänge

Modi und Logiktable der Ausgänge

Die Modi werden vom Master über das Parameterbit P0 ausgewählt:

P0	S1 S2 ¹⁾	DO0 DO1 ²⁾	OUT1 OUT2	Modus
1	X X	0 0	0 0	Ausgänge unabhängig von den Eingängen
	X X	1 1	1 1	
0	0 0	X X	1 1	Offener Schalter am Eingang setzt den zugehörigen Ausgang
	1 1	0 0	0 0	Bei geschlossenem Schalter am Eingang steuert der Master den Ausgang
	1 1	1 1	1 1	

- 1) 0 = ein offener Schalter (sicherer Zustand).
 1 = geschlossener Schalter.
 X = beliebiger Zustand ohne Auswirkung auf die Ausgänge.
- 2) 1 = Ausgänge werden eingeschaltet.
 0 = Ausgänge sind spannungsfrei.

3 Inbetriebnahme

3.1 Vorbereitung



Gerät auspacken

1. Überprüfen Sie Verpackung und Inhalt auf Beschädigung.
 - ↳ Benachrichtigen Sie bei Beschädigung den Spediteur und verständigen Sie den Lieferanten.
2. Überprüfen Sie den Lieferumfang anhand Ihrer Bestellung und der Lieferpapiere auf Vollständigkeit und Richtigkeit.
 - ↳ Bei auftretenden Fragen wenden Sie sich an Pepperl+Fuchs.
3. Bewahren Sie die Originalverpackung für den Fall auf, dass das Gerät zu einem späteren Zeitpunkt eingelagert oder verschickt werden soll.

3.2 Konfiguration des AS-Interface Sicherheitsmonitors

Notwendige Organisationsmaßnahmen, die das Konfigurieren des Sicherheitsmonitors betreffen, entnehmen Sie bitte der Dokumentation des Sicherheitsmonitors.

Sicherheitsklassifikation

Das Modul enthält zwei voneinander unabhängige, redundant aufgebaute Eingangskanäle. Das Modul ist bei Verwendung beider Eingangskanäle bis zu Kategorie 4/PL e nach ISO 13849-1, SIL 3 nach EN/IEC 61508 und EN/IEC 62061 einsetzbar. Hier muss der Monitor so programmiert werden, dass ein zweikanalig abhängiges Schalten überwacht wird.

Bei der Verwendung einkanaliger Schalter ist das Modul bis Kategorie 2/PL c nach ISO 13849-1, SIL 1 nach EN/IEC 61508 und EN/IEC 62061 einsetzbar. Hierbei dürfen zur Spannungsversorgung ausschließlich geprüfte und zertifizierte Netzteile mit sicherer Trennung mit PELV-Spannung nach EN 50295 / IEC 62026-2 und einer minimalen MTBF von 50 Jahren eingesetzt werden. Bei diesen Netzteilen wird ein Kurzschluss zwischen Primär- und Sekundärseite bauartbedingt ausgeschlossen.

3.3 Installation

Zur Installation des Moduls wird eine geeignete Hutschiene nach DIN 50022 empfohlen.

3.4 Adressierung der Module

Die Adressierung des Moduls erfolgt unter Zuhilfenahme eines Handadressiergerätes oder mit einem AS-Interface-Master. Bei Verwendung des Handadressiergerätes wird das Handadressiergerät mit dem mitgelieferten Adressierkabel an der Adressierbuchse (mit ADDR gekennzeichnet) des Moduls angeschlossen und adressiert. Es können Adressen von 1 bis 31 vergeben werden. Auslieferungszustand ist Adresse 0.

3.5 Funktionstests

Führen Sie im Rahmen der Installation Funktionstests durch, indem Sie die Sicherheitsfunktion aktivieren. Der Funktionstest deckt alle zum Zeitpunkt der Installation vorhandenen Fehler auf. Wegen der Querschussüberwachung der sicheren Eingänge kann auf einen Test auf Kurzschlüsse in der Verkabelung verzichtet werden.



Hinweis!

Testen Sie die Funktion bei einkanaligen Sicherheitsfunktionen jeweils für jeden Kanal.

Bei Anwendungen der Kategorie 4/PL e nach ISO 13849-1 bzw. SIL 3 nach EN/IEC 61508 und EN/IEC 62061 muss im Sicherheitsmonitor die Synchronität beider Eingänge überwacht werden.



Funktionstest durchführen

1. Aktivieren Sie die Sicherheitsfunktion, indem Sie den Eingang durch Betätigen eines angeschlossenen mechanischen Schalters oder am Kabel unterbrechen.
2. Prüfen Sie, ob der Sicherheitsmonitor die Unterbrechung ohne Fehlermeldung erkennt.
3. Schließen Sie die Unterbrechung am Eingang am angeschlossenen mechanischen Schalter oder am Kabel.
4. Schalten Sie den Eingang am Sicherheitsmonitor frei.

3.6

Betriebsmodus

Für die Eingänge sind keine Betriebsmodi schaltbar.

Das Verhalten der Ausgänge kann über die Parameter in AS-Interface beeinflusst werden. Eine genaue Beschreibung finden Sie im Kapitel Funktionsprinzip.

3.7

Betrieb

Die Sicherheitsfunktion des Geräts wird durch die Programmierung des Sicherheitsmonitors festgelegt. Die entsprechende Dokumentation ist zu beachten.



4 Wartung und Reparatur

4.1 Wartung und Reparatur

Abhängig von der Sicherheitskategorie sind regelmäßige Funktionstests notwendig.

5 Technische Daten

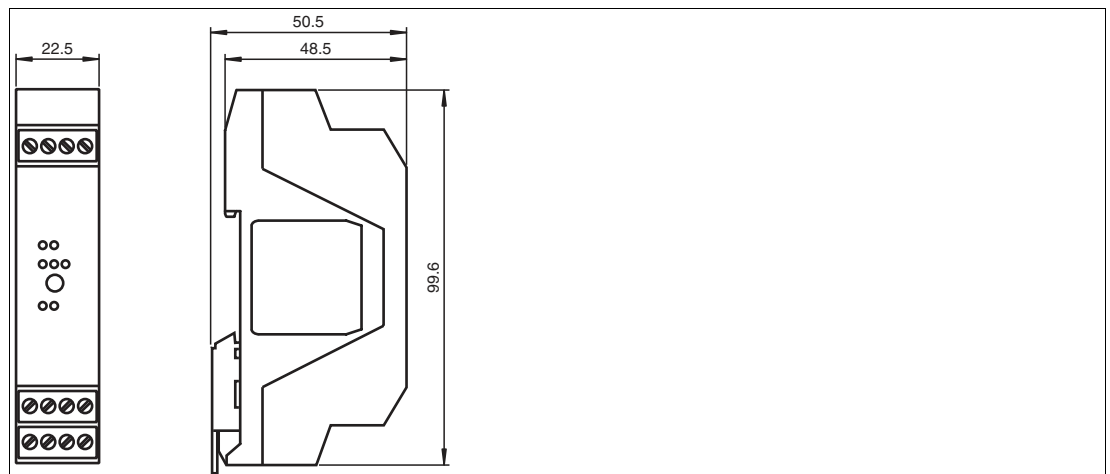


Abbildung 5.1

Allgemeine Daten

Slave-Typ	Safety-Slave
UL File Number	E223772

Kenndaten funktionale Sicherheit

Sicherheits-Integritätslevel (SIL)	SIL 3
Performance Level (PL)	PL e
MTTF _d	200 a
PFH _d	0
PFD	0

Anzeigen/Bedienelemente

LED FAULT	Fehleranzeige; LED rot rot: Kommunikationsfehler bzw. Adresse ist 0 rot blinkend: Überlast Ausgangsversorgung
LED PWR	AS-Interface-Spannung; LED grün
LED AUX	Ext. Hilfsspannung U_{AUX} ; LED grün
LED IN	Schaltzustand (Eingang); 2 LED gelb
LED OUT	Schaltzustand (Ausgang); 2 LED gelb

Elektrische Daten

Hilfsspannung (Ausgang)	20 ... 30 V DC PELV
Bemessungsbetriebsspannung	26,5 ... 31,6 V aus AS-Interface
Bemessungsbetriebsstrom	≤ 70 mA
Schutzklasse	III
Überspannungsschutz	U_{AUX} , U_e : Überspannungskategorie II, sicher getrennte Spannungsversorgungen (PELV)

Eingang

Anzahl/Typ	2 sicherheitsgerichtete Eingänge für mechanische Kontakte, querschlussüberwacht: 2 einkanalige Kontakte: bis Kategorie 2/PL c nach ISO 13849-1 oder 1 zweikanaliger Kontakt: bis Kategorie 4/PL e nach ISO 13849-1 Kabellänge darf 300 m pro Eingang nicht überschreiten.
Versorgung	aus AS-Interface
Spannung	20 ... 30 V DC gepulst
Strombelastbarkeit	Eingangsstrom begrenzt ≤ 15 mA, überlast- und kurzschlussfest

Ausgang

Anzahl/Typ	2 konventionelle Elektronikausgänge, PNP
Versorgung	aus externer Hilfsspannung U_{AUX}
Strom	0,5 A pro Ausgang
Spannung	$\geq (U_{AUX} - 0,5$ V)

Programmierhinweise

Profil	S-7.B	
IO-Code	7	
ID-Code	B	
ID1-Code	F	
ID2-Code	0	
Datenbit (Funktion über AS-Interface)	Eingang	Ausgang
D0	dyn. Sicherheitscode 1	OUT 1
D1	dyn. Sicherheitscode 1	OUT 2
D2	dyn. Sicherheitscode 2	-
D3	dyn. Sicherheitscode 2	-
Parameterbit (programmierbar über AS-i)	Funktion	
P0	Ausgangsverknüpfung: P0 = 1 (Grundeinstellung): die Ausgänge werden über AS-Interface gesteuert. P0 = 0: die Ausgänge werden über AS-Interface oder die Eingänge gesteuert. Bei Öffnen des Kontakts eines Eingangs wird der korrespondierende Ausgang aktiviert.	
P1	nicht verwendet	
P2	nicht verwendet	
P3	nicht verwendet	

Richtlinienkonformität

Elektromagnetische Verträglichkeit	
Richtlinie 2014/30/EU	EN 62026-2:2013 EN 61496-1:2004

Normenkonformität

Isolationskoordination	EN 50178:1998
Elektromagnetische Verträglichkeit	EN 61000-6-2:2005, EN 61000-4-5:2005 1 kV asymmetrisch, Kriterium B, EN 61000-6-4:2007
Schutzart	EN 60529:2000
Feldbusstandard	EN 62026-2:2013
Elektrische Sicherheit	EN 50178:1998 IEC 60204-1:2007
Störaussendung	EN 61000-6-4:2007
AS-Interface	EN 62026-2:2013
Funktionale Sicherheit	EN ISO 13849-1:2015 bis PL e, IEC 61508:2010 und IEC 62061:2005/A2:2015 bis SIL 3
Normen	NFPA 79:2002

Umgebungsbedingungen

Umgebungstemperatur	-25 ... 50 °C (-13 ... 122 °F)
Lagertemperatur	-25 ... 85 °C (-13 ... 185 °F)
Relative Luftfeuchtigkeit	85 % , nicht kondensierend
Klimatische Bedingungen	Einsatz nur in Innenräumen
Einsatzhöhe	≤ 2000 m über NN
Schock- und Stoßfestigkeit	10 g, 16 ms in 6 Raumrichtungen 1000 Schocks
Vibrationsfestigkeit	0,75 mm 10 ... 57 Hz , 5 g 57 ... 150 Hz, 20 Zyklen
Verschmutzungsgrad	2

Mechanische Daten

Schutzart	IP20
Anschluss	abziehbare Klemmen, Klemmenanschluss ≤ 2,5 mm ²
Material	
Gehäuse	PA 66-FR
Masse	80 g
Befestigung	Hutschiene
Anzugsmoment der Klemmschrauben	0,5 ... 0,6 Nm



6 Anhang A

6.1 Applikationsbeispiele



Hinweis!

Die hier angeführten Beispiele entsprechen unserem Verständnis der Kategorien nach der ISO 13849-1 und sind nicht als bindend anzusehen.

6.2 Kategorie 2

Die Sicherheitsfunktion(en) muss in geeigneten Zeitabständen durch Betätigen der mechanischen Schalter geprüft werden. Es ist zu kontrollieren, ob der Sicherheitsmonitor die Betätigung korrekt erkennt. Die Testintervalle müssen der Applikation angepasst sein.

Anschluss zweier unabhängiger mechanischer Positionsschalter Kategorie 2:

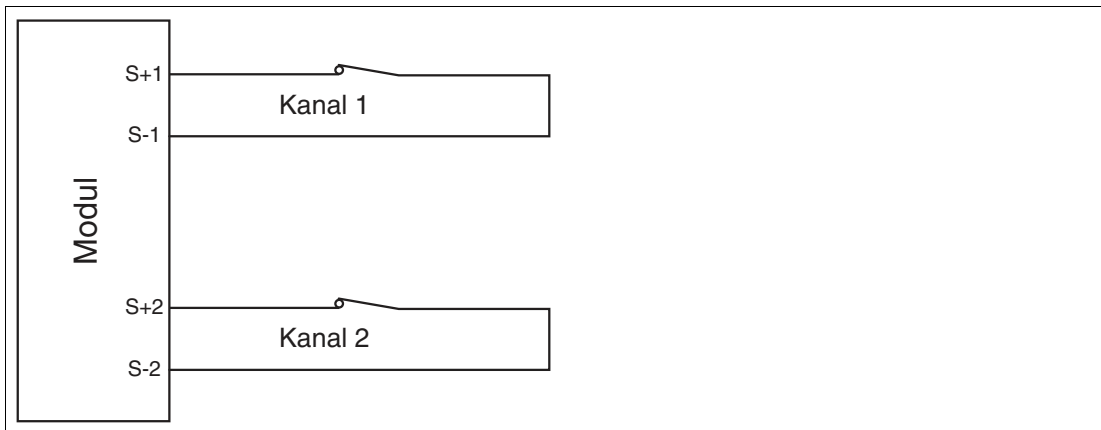


Abbildung 6.1

6.3 Kategorie 3

Das Auftreten eines Fehlers darf nicht zum Verlust der Sicherheitsfunktion führen.

Anschluss zweier abhängiger mechanischer Positionsschalter pro Kanal (2 Sicherheitsfunktionen).

Beispiel 1:

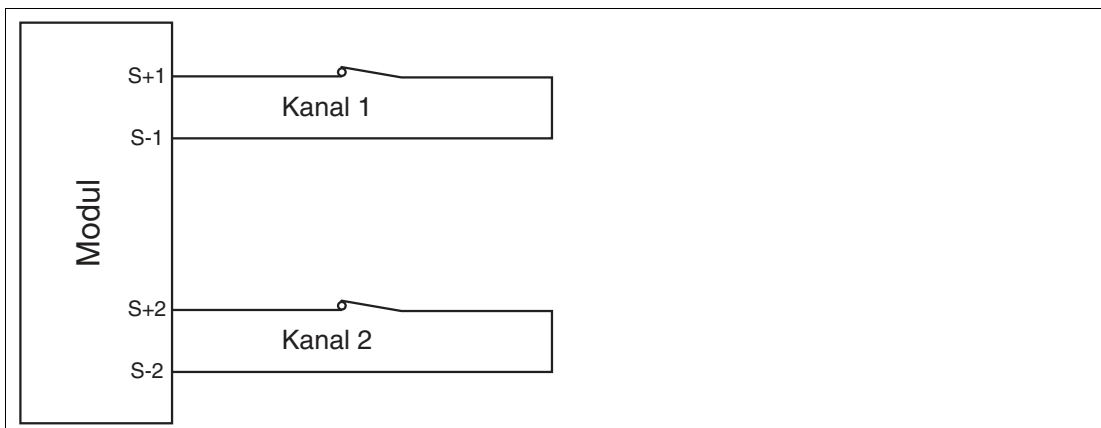


Abbildung 6.2



Beispiel 2:

Ist ein gefährlicher Ausfall (Kurzschluss) der Schalter nicht auszuschließen, sind diese Schalter zu verdoppeln und in die Reihe zu schalten.

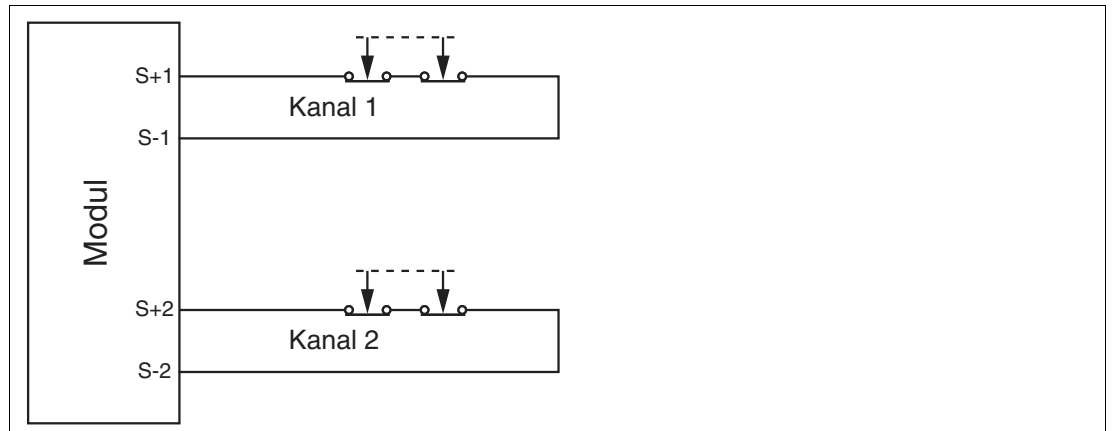


Abbildung 6.3

Beispiel 3:

Ist ein Kurzschluss in der Verkabelung über die Schalter nicht auszuschließen, werden beide Kanäle benötigt um eine Kategorie 3 Sicherheitsfunktion zu erreichen.

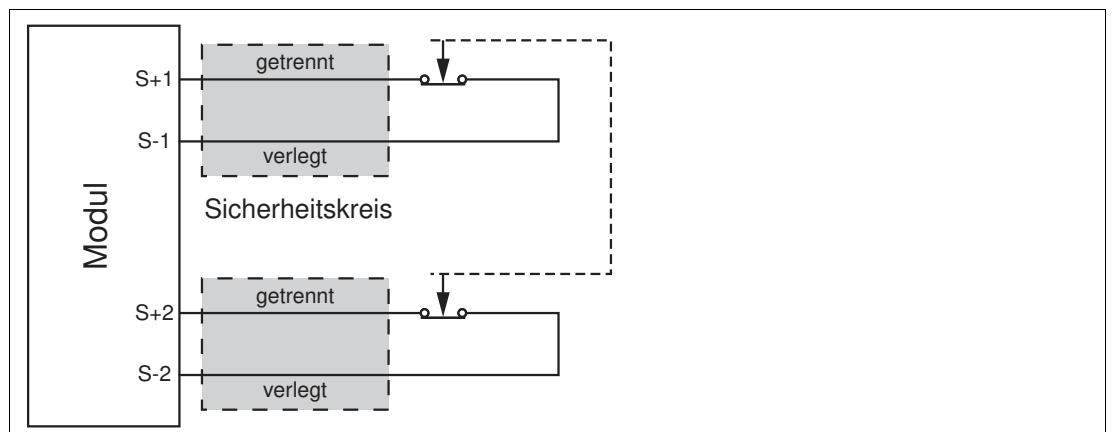


Abbildung 6.4

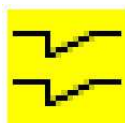
Zum Erreichen der Sicherheitskategorie 3 können in dieser Applikation beim Betrieb des AS-Interface-Sicherheitsmodul an einem Sicherheitsmonitor (z. B. VAS-1A-K12 oder VAS-2A-K12) folgende Funktionsbausteine parametrieren werden:

Beispiel 1 und 2:

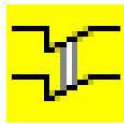


zweikanalig unabhängig

Beispiel 3:



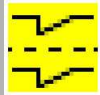
zweikanalig abhängig



zweikanalig zwangsgesührt



Gefahr!

Der Funktionsbaustein  "zweikanalig unabhängig" darf in Beispiel 3 **nicht** verwendet werden.

6.4 Kategorie 4

Das Auftreten eines Fehlers und eine Fehlerakkumulation dürfen nicht zum Verlust der Sicherheitsfunktion führen.

Beispiel 1:

Anschluss eines zweikanaligen mechanischen Positionsschalters.

Zur Aufdeckung einer gefährlichen Fehlerakkumulation, muss die Sicherheitsfunktion getestet werden. Die Testintervalle müssen der Applikation angepasst sein.

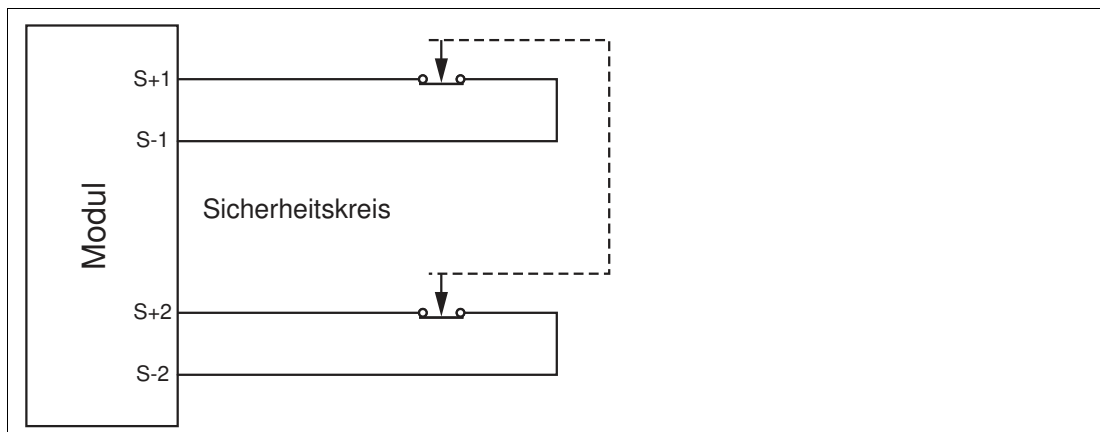


Abbildung 6.5

Beispiel 2:

Ist ein gefährlicher Ausfall (Kurzschluss) der Schalter nicht auszuschließen, müssen zwei abhängige mechanische Schalter pro Kanal eingesetzt werden. Zur Aufdeckung einer gefährlichen Fehlerakkumulation, muss die Sicherheitsfunktion getestet werden. Die Testintervalle müssen der Applikation angepasst sein.

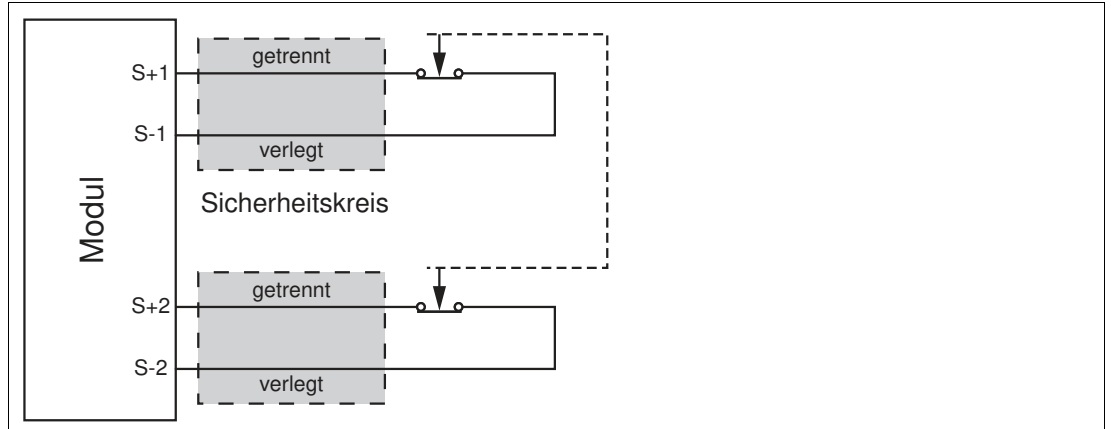
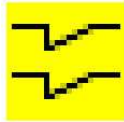
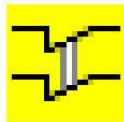


Abbildung 6.6

Zum Erreichen der Sicherheitskategorie 4 können in dieser Applikation beim Betrieb des AS-Interface-Sicherheitsmodul an einem Sicherheitsmonitor (z. B. VAS-1A-K12 oder VAS-2A-K12) folgende Funktionsbausteine parametrierbar werden:



zweikanalig abhängig



zweikanalig zwangsgesführt



Gefahr!

Der Funktionsbaustein "zweikanalig unabhängig" darf **nicht** verwendet werden.



Warnung!

Die Kabellänge zwischen Modul und Sensor ist auf 300 m begrenzt.

7 Anhang B

7.1 Kurzfassung der Anforderungen für Kategorien nach EN 954-1/ISO 13849-1

Kategorie	Kurzfassung der Anforderung	Systemverhalten ¹⁾	Wesentliches Prinzip zum Erreichen der Sicherheit
B	Die sicherheitsbezogenen Teile von Maschinensteuerung und/oder ihre Bauteile müssen in Übereinstimmung mit den zutreffenden Normen so gestaltet, konstruiert ausgewählt, zusammengestellt und kombiniert werden, dass sie den zu erwartenden Einflüsse standhalten können.	Wenn ein Fehler auftritt, kann er zum Verlust der Sicherheitsfunktion führen.	durch die Auswahl von Bauteilen
1	Die Anforderungen von B müssen erfüllt sein. Verwendung von sicherheitstechnisch bewährten Bauteilen und Prinzipien.	Wie für Kategorie B beschrieben, aber mit einer höheren sicherheitsbezogene Zuverlässigkeit der Sicherheitsfunktion.	

Kategorie	Kurzfassung der Anforderung	Systemverhalten ¹⁾	Wesentliches Prinzip zum Erreichen der Sicherheit
2	Die Anforderungen von B und die Verwendung sicherheitstechnisch bewährter Prinzipien müssen erfüllt sein. Die Sicherheitsfunktion(en) muss in geeigneten Zeitabstände durch die Maschinensteuerung geprüft werden. ANMERKUNG: Was geeignet ist, hängt von der Anwendung und Art der Maschine ab.	<ul style="list-style-type: none"> ■ Das Auftreten eines Fehlers kann zum Verlust der Sicherheitsfunktion zwischen den Prüfungsabstände führen. ■ Der Verlust der Sicherheitsfunktion wird durch die Prüfung erkannt. 	durch die Struktur
3	Die Anforderungen von B und die Verwendung sicherheitstechnisch bewährter Prinzipien müssen erfüllt sein. Die Steuerungen müssen so gestaltet sein, dass: <ul style="list-style-type: none"> ■ ein einzelner Fehler in der Steuerung nicht zum Verlust der Sicherheitsfunktion führt, und ■ wann immer in angemessener Weise durchführbar, der einzelne Fehler erkannt wird. 	<ul style="list-style-type: none"> ■ Wenn der einzelne Fehler auftritt, bleibt die Sicherheitsfunktion immer erhalten. ■ Einige, aber nicht alle Fehler werden erkannt. ■ Eine Anhäufung unerkannter Fehler kann zum Verlust der Sicherheitsfunktion führen. 	
4	Die Anforderungen von B und die Verwendung sicherheitstechnisch bewährter Prinzipien müssen erfüllt sein. Die Steuerungen müssen so gestaltet sein, dass: <ul style="list-style-type: none"> ■ ein einzelner Fehler in der Steuerung nicht zum Verlust der Sicherheitsfunktion führt, und ■ der einzelner Fehler bei oder vor der nächsten Anforderung an die Sicherheitsfunktion erkannt wird. Falls dies nicht möglich ist, darf eine Anhäufung von Fehlern dann nicht zum Verlust der Sicherheitsfunktion führen. 	Wenn Fehler auftreten, bleibt die Sicherheitsfunktion immer erhalten. Die Fehler werden rechtzeitig erkannt um einen Verlust der Sicherheitsfunktionen zu verhindern.	

1) Die Risikobeurteilung gibt an, ob der durch das Auftreten von Fehlern entstehende vollständige oder teilweise Verlust der Sicherheitsfunktion(en) akzeptabel ist.

7.2 Zertifikate

Zulassungen nach EN/IEC 61508 und EN/IEC 62061.



7.3 PFD-Berechnung

Zur Berechnung der PFD (probability of dangorous failure on demand) einer sicherheitsgerichteten Funktion sind die PFD-Werte aller in dieser Funktion benutzten Komponenten zu berücksichtigen. Der AS-Interface Sicherheitslave liefert im zweikanaligen Anwendungsfall keinen nennenswerten Beitrag zu PFD oder PFH (probability of dangerous failure per hour) des Gesamtssystems.

Für die einkanalige Anwendung entnehmen Sie die PFD- und PFH-Werte dem Datenblatt. Die PFD- bzw. PFH-Werte der anderen Komponenten, insbesondere des Sicherheitsmonitors, sind der jeweiligen Dokumentation zu entnehmen.

7.4 Übertragungszeit der sicherheitsrelevanten Informationen

Die Übertragungszeit hängt hauptsächlich vom Monitor ab. Beachten Sie die entsprechende Dokumentation und die Abschaltzeiten der Stellglieder.



130863 2019-03

FABRIKAUTOMATION – SENSING YOUR NEEDS



Zentrale weltweit

Pepperl+Fuchs GmbH
68307 Mannheim · Deutschland
Tel. +49 621 776-0
E-Mail: info@de.pepperl-fuchs.com

Zentrale USA

Pepperl+Fuchs Inc.
Twinsburg, Ohio 44087 · USA
Tel. +1 330 4253555
E-Mail: sales@us.pepperl-fuchs.com

Zentrale Asien

Pepperl+Fuchs Pte Ltd.
Singapur 139942
Tel. +65 67799091
E-Mail: sales@sg.pepperl-fuchs.com

www.pepperl-fuchs.com

 **PEPPERL+FUCHS**
SENSING YOUR NEEDS