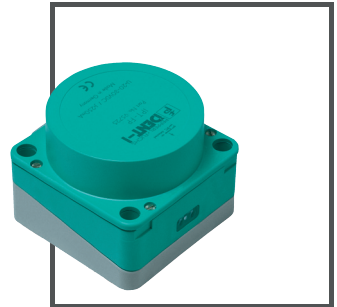




## HANDBUCH

# **IPT\*-FP mit U-P\*-RX** **Schreib-/Lesestation** **mit serieller Schnittstelle**



CE

Es gelten die Allgemeinen Lieferbedingungen für Erzeugnisse und Leistungen der Elektroindustrie, herausgegeben vom Zentralverband Elektroindustrie (ZVEI) e.V. in ihrer neusten Fassung sowie die Ergänzungsklausel: "Erweiterter Eigentumsvorbehalt".

<b>1</b>	<b>Einleitung .....</b>	<b>4</b>
<b>2</b>	<b>Konformitätserklärung .....</b>	<b>5</b>
2.1	CE-Konformität .....	5
<b>3</b>	<b>Sicherheit .....</b>	<b>6</b>
3.1	Sicherheitsrelevante Symbole .....	6
3.2	Bestimmungsgemäße Verwendung .....	6
3.3	Allgemeine Sicherheitshinweise .....	6
<b>4</b>	<b>Produktbeschreibung .....</b>	<b>7</b>
4.1	Produktfamilie .....	7
4.1.1	Code-/Datenträger .....	8
4.2	Einsatzbereiche .....	8
4.3	Lieferumfang .....	8
4.4	Anzeigen und Bedienelemente .....	9
4.5	Schnittstellen und Anschlüsse .....	9
<b>5</b>	<b>Installation.....</b>	<b>10</b>
5.1	Lagern und Transportieren .....	10
5.2	Auspacken .....	10
5.3	EMV-Konzept .....	10
<b>6</b>	<b>Inbetriebnahme .....</b>	<b>11</b>
6.1	Allgemeines zur Inbetriebnahme .....	11
6.2	Befehle.....	11
6.2.1	Befehlsübersicht.....	11
6.2.2	Systembefehle.....	13
6.2.3	Schreib-/Lesebefehle .....	15
6.2.4	Konfigurationsbefehle des IPC03 .....	18
6.2.5	Fixcode schreiben .....	22
6.2.6	Legende .....	24
6.2.7	Status- und Fehlermeldungen.....	24
<b>7</b>	<b>Technische Daten .....</b>	<b>25</b>
7.1	Schreib-/Lesestation IPT*-FP .....	25
7.2	Schreib-/Leseabstände IPT*-FP .....	26
7.3	Unterteile .....	27

# 1

## Einleitung

### Herzlichen Glückwunsch

Sie haben sich für ein Gerät von Pepperl+Fuchs entschieden. Pepperl+Fuchs entwickelt, produziert und vertreibt weltweit elektronische Sensoren und Interface-Bausteine für den Markt der Automatisierungstechnik.

Bevor Sie dieses Gerät montieren und in Betrieb nehmen, lesen Sie diese Betriebsanleitung bitte sorgfältig durch. Die in dieser Betriebsanleitung enthaltenen Anleitungen und Hinweise dienen dazu, Sie schrittweise durch die Montage und Inbetriebnahme zu führen und so einen störungsfreien Gebrauch dieses Produktes sicher zu stellen. Dies ist zu Ihrem Nutzen, da Sie dadurch:

- den sicheren Betrieb des Gerätes gewährleisten
- den vollen Funktionsumfang des Gerätes ausschöpfen können
- Fehlbedienungen und damit verbundene Störungen vermeiden
- Kosten durch Nutzungsausfall und anfallende Reparaturen vermeiden
- die Effektivität und Wirtschaftlichkeit Ihrer Anlage erhöhen.

Bewahren Sie diese Betriebsanleitung sorgfältig auf, um sie auch bei späteren Arbeiten an dem Gerät zur Hand zu haben.

Bitte überprüfen Sie nach dem Öffnen der Verpackung die Unversehrtheit des Gerätes und die Vollständigkeit des Lieferumfangs.

### Verwendete Symbole

Dieses Handbuch enthält die folgenden Symbole:



#### **Hinweis!**

Neben diesem Symbol finden Sie eine wichtige Information.



#### **Handlungsanweisung**

Neben diesem Symbol finden Sie eine Handlungsanweisung.

#### **Kontakt**

Wenn Sie Fragen zum Gerät, Zubehör oder weitergehenden Funktionen haben, wenden Sie sich bitte an:

Pepperl+Fuchs GmbH  
Lilienthalstraße 200  
68307 Mannheim  
Telefon: 0621 776-1111  
Telefax: 0621 776-271111  
E-Mail: fa-info@de.pepperl-fuchs.com

## 2 Konformitätserklärung

### 2.1 CE-Konformität

Dieses Produkt wurde unter Beachtung geltender europäischer Normen und Richtlinien entwickelt und gefertigt.



***Hinweis!***

Sie können eine Konformitätserklärung separat anfordern.

## 3 Sicherheit

### 3.1 Sicherheitsrelevante Symbole



#### **Gefahr!**

Dieses Symbol kennzeichnet eine unmittelbar drohende Gefahr.  
Bei Nichtbeachten drohen Personenschäden bis hin zum Tod.



#### **Warnung!**

Dieses Zeichen warnt vor einer möglichen Störung oder Gefahr.  
Bei Nichtbeachten drohen Personenschäden oder schwerste Sachschäden.



#### **Vorsicht!**

Dieses Zeichen warnt vor einer möglichen Störung.  
Bei Nichtbeachten können Geräte oder daran angeschlossene Systeme und Anlagen bis hin zur völligen Fehlfunktion gestört werden.

### 3.2 Bestimmungsgemäße Verwendung

Die Geräte IPT\*-FP und U-P\*-RX des induktiven Identifikationssystems IDENT-I System P bilden zusammen eine Schreib-/Lesestation.

Betreiben Sie das Gerät ausschließlich wie in dieser Anleitung beschrieben, damit die sichere Funktion des Geräts und der angeschlossenen Systeme gewährleistet ist. Der Schutz von Betriebspersonal und Anlage ist nur gegeben, wenn das Gerät entsprechend seiner bestimmungsgemäßen Verwendung eingesetzt wird.

### 3.3 Allgemeine Sicherheitshinweise

Das Gerät darf nur von eingewiesenem Fachpersonal entsprechend der vorliegenden Betriebsanleitung betrieben werden.

Eigene Eingriffe und Veränderungen sind gefährlich und es erlischt jegliche Garantie und Herstellerverantwortung. Falls schwerwiegende Störungen an dem Gerät auftreten, setzen Sie das Gerät außer Betrieb. Schützen Sie das Gerät gegen versehentliche Inbetriebnahme. Schicken Sie das Gerät zur Reparatur an Pepperl+Fuchs.

Der Anschluss des Gerätes und Wartungsarbeiten unter Spannung dürfen nur durch eine elektrotechnische Fachkraft erfolgen.

Die Verantwortung für das Einhalten der örtlich geltenden Sicherheitsbestimmungen liegt beim Betreiber.

Verwahren Sie das Gerät bei Nichtbenutzung in der Originalverpackung auf. Diese bietet dem Gerät einen optimalen Schutz gegen Stöße und Feuchtigkeit.

Halten Sie die zulässigen Umgebungsbedingungen ein.



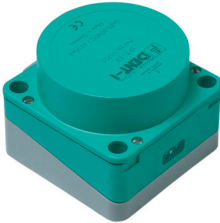
#### **Hinweis!**

#### **Entsorgung**

Elektronikschrott ist Sondermüll. Beachten Sie zu dessen Entsorgung die einschlägigen Gesetze im jeweiligen Land sowie die örtlichen Vorschriften.

## 4 Produktbeschreibung

Der Markenname IDENT-I System P steht für ein komplettes Identifikationssystem. Die Schreib-/Lesestation besteht aus dem Schreib-/Lesekopf IPT1-FP (Standard-Ausführung: IPT1-FP) und dem Unterteil U-P\*-RX mit seriellen Schnittstellen RS232 und RS485. Durch Einsatz der 125 kHz-Technik ist das System weitgehend offen für den Einsatz weiterer Komponenten.

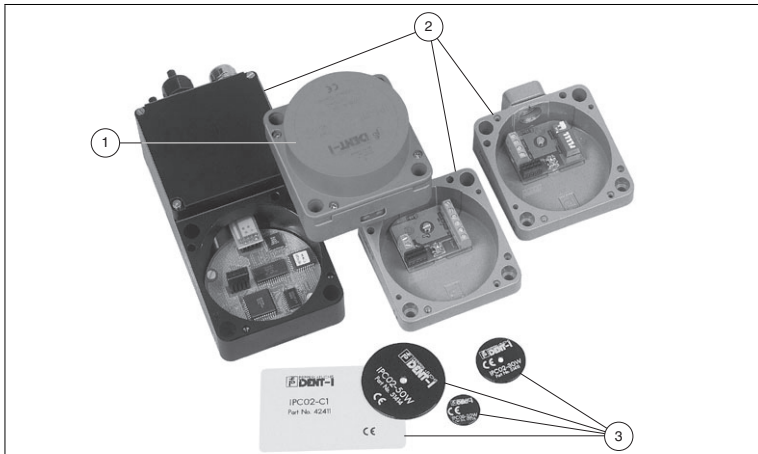


### U-P\*-RX steht für:

- U-P3-RX = Standard-Gerät mit metrischen ISO-Gewinde (EU)
- U-P3V4A-RX = Variante mit V4A-Edelstahlgehäuse
- U-P4-RX = Standard-Gerät mit NPT-Rohrgewinde (USA)

### 4.1 Produktfamilie

Das induktive Identifikationssystem IPT1-FP von Pepperl+Fuchs bietet verschiedene Kombinationsmöglichkeiten der einzelnen Komponenten.



- 1 Schreib-/Lesestation
- 2 Unterteile
- 3 Code-/Datenträger



### **Hinweis!**

Ausführliche Informationen über die Komponenten des Identifikationssystems IPT1-FP finden Sie im Katalog Identifikationssysteme.

#### 4.1.1 Code-/Datenträger

Bei den induktiven 125 kHz Code- und Datenträgern steht eine Vielzahl von Bauformen zur Verfügung. Datenträger für Temperaturen bis 300 °C (max. 5 min) in chemisch resistenten Gehäusen, zum Einbau in Metall und in Schutzart IP68/IP69K sind verfügbar. Die Codeträger IPC02-... bieten 40 Bit Fixcode. Die Datenträger IPC03-... haben 928 Bit frei programmierbaren Speicher und einen unveränderlichen Fixcode von 32 Bit. Der Speicherbereich des IPC03-... kann gegen unberechtigtes Lesen bzw. Schreiben geschützt werden. Mit den Codeträgern IPC11-... lassen sich frei festlegbare 40 Bit Fixcodes erzeugen. Diese Fixcodes können einmalig permanent oder alternativ veränderbar generiert werden.

#### 4.2 Einsatzbereiche

Das System eignet sich u. a. für folgende Anwendungen:

- Automatisierung
- Materialflusssteuerung in der Fertigung
- Betriebsdatenerfassung
- Zugangskontrolle
- Identifikation von z. B. Lagerbehältern, Paletten, Werkstückträgern, Abfallbehältern, Tanks, Containern etc.

#### 4.3 Lieferumfang

IPT\*-FP enthält:

- 1 Schreib-/Lesekopf
- 1 Kurzanleitung

U-P\*-RX<sup>1</sup> enthält:

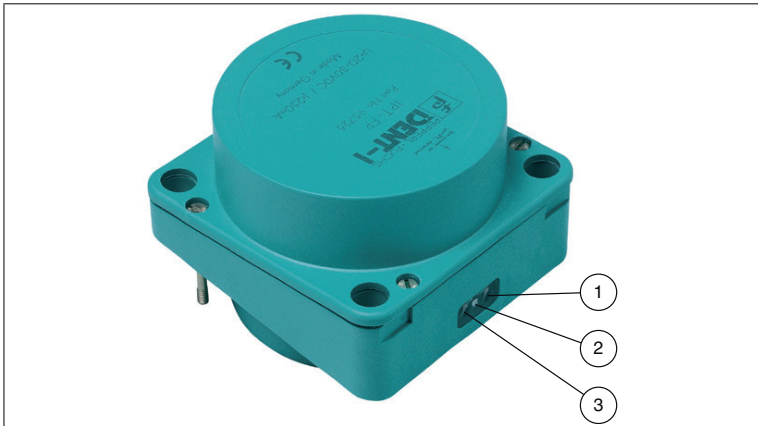
- Unterteil

1 Das Unterteil muss separat bestellt werden.



#### 4.4 Anzeigen und Bedienelemente

Am Schreib-/Lesekopf befinden sich folgende Anzeigen und Bedienelemente.

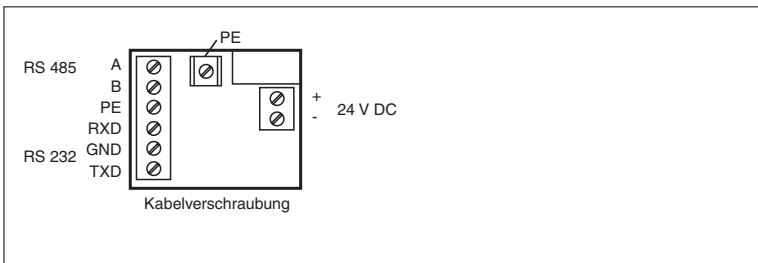


##### LED-Anzeigen

- 1 IPC erkannt - gelb, Befehl erfolgreich ausgeführt (ca. 1 Sekunde)
- 2 Busfehler - rot
- 3 Power on - grün

#### 4.5 Schnittstellen und Anschlüsse

Am Unterteil U-P\*-RX befinden sich folgende Schnittstellen und Anschlüsse:



## 5 Installation

### 5.1 Lagern und Transportieren

Verpacken Sie das Gerät für Lagerung und Transport stoßsicher und schützen Sie es gegen Feuchtigkeit. Optimalen Schutz bietet die Originalverpackung. Beachten Sie darüber hinaus die zulässigen Umgebungsbedingungen, die Sie im Technischen Datenblatt ablesen können.

### 5.2 Auspacken

Prüfen Sie die Ware beim Auspacken auf Beschädigungen. Benachrichtigen Sie im Falle eines Sachschadens die Post bzw. den Spediteur und verständigen Sie den Lieferanten.

Überprüfen Sie den Lieferumfang anhand Ihrer Bestellung und der Lieferpapiere auf:

- Liefermenge
- Gerätetyp und Ausführung laut Typenschild
- Zubehör
- Kurzanleitung

Bewahren Sie die Originalverpackung für den Fall auf, dass Sie das Gerät zu einem späteren Zeitpunkt einlagern oder verschicken.

Bei Fragen wenden Sie sich bitte an Pepperl+Fuchs.

### 5.3 EMV-Konzept

Das Unterteil U-P\*-RX muss geerdet sein.

Die Anschlussleitungen müssen nicht geschirmt sein.



#### **Hinweis!**

Unter normalen Umständen ist eine Schirmung der Anschlussleitung nicht notwendig. Wenn das Gerät in einer Umgebung eingesetzt werden soll, in der mit großen Störeinflüssen zu rechnen ist, kann es sinnvoll sein, die Schnittstelle über eine abgeschirmte Leitung anzuschließen.

Zur Schirmung einer Leitung wird jede Seite des Schirms niederohmig mit der Erde verbunden. Wenn Sie Leitungen mit einer doppelten Schirmung verwenden, z. B. Drahtgeflecht und metallisierte Folie, müssen Sie die beiden Schirme bei der Konfektionierung der Kabel am Ende der Leitungen niederohmig miteinander verbinden

Viele Störeinstrahlungen gehen von Versorgungskabeln aus, z. B. Einschaltstrom eines Drehstrommotors. Aus diesem Grund sollten Sie eine parallele Leitungsführung von Versorgungsleitungen und Daten-/Signalleitungen, insbesondere im gleichen Kabelkanal, vermeiden.

Die Schirmung der Leitung wird an die Erdungsklemme des Unterteils U-P\*-RX geschraubt.

## 6 Inbetriebnahme

### 6.1 Allgemeines zur Inbetriebnahme



#### **Warnung!**

Stellen Sie vor der Inbetriebnahme sicher, dass keine Gefahr für die Anlage entstehen kann, in die das Gerät eingebunden ist, z. B. durch unkontrolliert angesteuerte Prozesse.



#### **Hinweis!**

Prüfen Sie vor der Inbetriebnahme noch einmal alle Anschlüsse auf ihre Richtigkeit.

Nach Anschluss der Versorgungsspannung muss die grüne Leuchtdiode leuchten. Konfigurieren Sie die Schreib-/Lesestation mit den beschriebenen Systembefehlen.

Die werkseitige Einstellung der Übertragungsrates ist 9600 Baud und kein Timeout. Als Datenträgertyp ist "Autodetect" eingestellt.

### 6.2 Befehle

Alle Befehle werden mit den Zeichen <CHCK> = "Checksumme" und <ETX> = "End of Text" abgeschlossen. Diese dienen zur Datensicherung der seriellen Übertragung. Zur einfachen Bedienung mit einem Standardterminal akzeptiert die Schreib-/Lesestation auch ein #<CR> [<LF>] anstelle <CHCK> <ETX>.

#### 6.2.1 Befehlsübersicht

Die in der Liste aufgeführten Befehle sind auf den folgenden Seiten ausführlich beschrieben.

#### **Systembefehle**

Befehlscode		Befehlsbeschreibung	Kürzel
3d	03h	version	<b>VE</b>
2d	02h	quit	<b>QU</b>
4d	04h	change tag	<b>CT</b>
21d	15h	configure interface	<b>CI</b>
22d	16h	reset	<b>RS</b>
23d	17h	configuration store	<b>CS</b>

#### **Standard Schreib-/Lesebefehle**

##### **Daten lesen**

Befehlscode		Befehlsbeschreibung	Kürzel
16d	10h	single read words	<b>SR</b>
32d	20h	auto read words	<b>AR</b>

Befehlscode		Befehlsbeschreibung	Kürzel
48d	30h	buffered read words	<b>BR</b>
25d	19h	enhanced buffered read words	<b>ER</b>

### Daten schreiben

Befehlscode		Befehlsbeschreibung	Kürzel
64d	40h	single write words	<b>SW</b>
80d	50h	auto write words	<b>AW</b>
96d	60h	buffered write words	<b>BW</b>
26d	1Ah	enhanced buffered write words	<b>EW</b>

### Fixcode

Befehlscode		Befehlsbeschreibung	Kürzel
1d	1h	single read fixcode	<b>SF</b>
8d	8h	auto read fixcode	<b>AF</b>
9d	9h	buffered read fixcode	<b>BF</b>
29d	1Dh	enhanced buffered read fixcode	<b>EF</b>

### Spezielle Befehlsmodi

#### Konfiguration IPC03

Befehlscode		Befehlsbeschreibung	Kürzel
18d	12h	single write configure	<b>SC</b>
19d	13h	auto write configure	<b>AC</b>
20d	14h	buffered write configure	<b>BC</b>
102d	66h	enhanced buffered write configure	<b>EC</b>
97d	61h	single get configuration	<b>SG</b>
98d	62h	auto get configuration	<b>AG</b>
99d	63h	buffered get configuration	<b>BG</b>
104d	68h	enhanced buffered get configuration	<b>EG</b>

#### Passwortmodus mit IPC03

Befehlscode		Befehlsbeschreibung	Kürzel
24d	18h	password mode	<b>PM</b>
65d	41h	password change	<b>PC</b>
66d	42h	password set	<b>PS</b>

## Fixcode schreiben

### Befehle für den IPC11

Befehlscode		Befehlsbeschreibung	Kürzel
31d	1Fh	single write fixcode	<b>SX</b>
100d	64h	auto write fixcode	<b>AX</b>
101d	65h	buffered write fixcode	<b>BX</b>
36d	24h	enhanced buffered write fixcode	<b>EX</b>

## 6.2.2

### Systembefehle

#### Version

Durch diesen Befehl wird die Softwareversion übertragen.

Befehl: "ve" <CHCK> <ETX>  
 Antwort: <Status> (c) P+F IDENT-I  
 <Typenbezeichnung>  
 <Partnr.>  
 <SW-No>  
 <Datum> <CHCK> <ETX>

#### Change Tag

Durch diesen Befehl wird der Lesestation mitgeteilt, mit welchem Tag sie kommunizieren soll. Der Auslieferungszustand der Lesestationen ist Typ "00"

Befehl: "ct" <TagType> <CHCK> <ETX>  
 Antwort: <Status> <CHCK> <ETX>

### Folgende Datenträgertypen werden momentan unterstützt:

Datenträgertyp		Bezeichnung P+F	Chip-Typ	Zugriff	Bits	<WordAddr>	Fixcode Länge [Byte]	Frequenzbereich
High Byte	Low Byte							
'0'	'0'	Autodetect						
'0'	'2'	IPC02	Unique, EM4102 (EM Microelectronic)	Fixcode	40		5	125 kHz
'0'	'3'	IPC03	EM4450 (EM Microelectronic), Titan	R/W Fixcode	928 32	00h ... 1Dh	4	125 kHz
'1'	'1'	IPC11	Q5 (Sokymat)	R/W	40	00	-	125 kHz

Mit dem Typ <TagType> "00" ist ein Mischbetrieb von unterschiedlichen Code-/Datenträger möglich. Da die Schreib-/Lesestation für den Autodetect eine deutlich längere Zeit benötigt, ist in diesem Modus nur statisches Lesen und Schreiben sinnvoll. In der Betriebsart "Autodetect" werden die Parameter Wortanfangsadresse und Wortzahl erst überprüft, wenn ein Datenträger gelesen oder beschrieben wird, weil die Speicherbereiche der verschiedenen Datenträgertypen unterschiedlich sind. Die Fehlermeldung "Status 4" kann deshalb erst auftreten, wenn sich ein Datenträger vor der Schreib-/Lesestation befindet.

### Quit

Der laufende buffered-, enhanced-buffered- oder auto-Befehl wird abgebrochen.

Befehl: "qu" <CHCK> <ETX>  
Antwort: <Status> <CHCK> <ETX>

### Configure Interface

Durch diesen Befehl werden der Timeout und die Baudrate eingestellt. Die Werte werden nichtflüchtig gespeichert. Eine Änderung ist immer erst nach einem Reset wirksam.

Der Timeout gibt an, nach welcher Zeit nicht mehr auf weitere Zeichen eines Befehls gewartet wird. Nach Ablauf des Timeout erhält der Benutzer eine Fehlermeldung. Um den Timeout zu deaktivieren, muss die Zeit auf "0" eingestellt werden.

Die Anzahl der Datenbits ist immer 8. Es wird immer ohne Paritätsbit gearbeitet.

Befehl: "ci" <Timeout>, <Baud> <CHCK> <ETX>  
Antwort: <Status> <CHCK> <ETX>

Folgende Einstellungen sind möglich:

<Timeout>: "0" ... "100" (x 100 ms, Timeout in 100 ms-Schritten)  
<Baud>: "1200", "2400", "4800", "9600", "19200"

Ein Timeout von "0" und eine Baudrate von "9600" sind als Standardwerte vorgegeben.

### Reset

Durch diesen Befehl werden die geänderten Systemeinstellungen, wie z. B. Timeout und Baudrate, neu aus dem nichtflüchtigen Speicher geladen.

Befehl: "rs" <CHCK> <ETX>  
Antwort: "2" <CHCK> <ETX>

### configuration store

Wenn <Param> = "1" ist, wird in dieser Einstellung der nächste eingegebene Befehl im nichtflüchtigen Speicher gesichert. Dieser Befehl wird auch ausgeführt. Nach einem Reset wird er automatisch wieder aktiv.

<Param> = "0" löscht den gespeicherten Befehl.

Befehl: "cs" <Param> <CHCK> <ETX>

Antwort: <Status> <CHCK> <ETX>

## 6.2.3

### Schreib-/Lesebefehle

Code- oder Datenträger	Zugriff	Adressbereich <WordAddr>	Datenbereich <WordNum>	Speichergröße in Bytes
IPC01	Schreib-/Lese	0000...0017	01...18	96
IPC02	Fixcode	-	-	5
IPC03	Schreib-/Lese	0000...001C	01...1D	116
IPC03	Fixcode	-	-	4
IPC11	Schreib-/Lese	0	1,3	12

Die Datenträger IPC03 enthalten neben dem EEPROM-Speicher von 116 Bytes einen 4-Byte-Fixcode, der über die Fixcode-Befehle "sf", "af", "bf" und "ef" gelesen werden kann.

#### Single Read Words:

Es wird einmal versucht, <WordNum> 32-Bit-Worte ab Adresse <WordAddr> zu lesen.

Befehl: "sr" <WordAddr> <WordNum> <CHCK> <ETX>

Antwort: <Status> <Data> <CHCK> <ETX>

#### Auto Read Words:

Es wird bis zum Erfolg versucht, <WordNum> 32-Bit-Worte ab Adresse <WordAddr> zu lesen.

Befehl: "ar" <WordAddr> <WordNum> <CHCK> <ETX>

Antwort: <Status> <Data> <CHCK> <ETX>

#### Buffered Read Words:

Es wird ständig versucht, <WordNum> 32-Bit-Worte ab Adresse <WordAddr> zu lesen. Es werden nur sich ändernde Daten über die Schnittstelle übertragen.

Befehl: "br" <WordAddr> <WordNum> <CHCK> <ETX>

Antwort: <Status> <Data> <CHCK> <ETX>

### Enhanced Buffered Read Words:

Es wird ständig versucht, <WordNum> 32-Bit-Worte ab Adresse <WordAddr> zu lesen. Es werden nur sich ändernde Daten über die Schnittstelle übertragen. Wenn ein Datenträger den Lesebereich verlässt, wird der Status "5" ausgegeben.

Befehl: "er" <WordAddr> <WordNum> <CHCK> <ETX>

Antwort: <Status> <Data> <CHCK> <ETX>

### Single Write Words:

Es wird einmal versucht, <WordNum> 32-Bit-Worte ab Adresse <WordAddr> zu schreiben.

Befehl: "sw" <WordAddr> <WordNum> <CHCK> <ETX>

Antwort: <Status> <CHCK> <ETX>

### Auto Write Words:

Es wird bis zum Erfolg versucht, <WordNum> 32-Bit-Worte ab Adresse <WordAddr> zu schreiben.

Befehl: "aw" <WordAddr> <WordNum> <Data> <CHCK> <ETX>

Antwort: <Status> <CHCK> <ETX>

### Buffered Write Words:

Es wird ständig versucht, <WordNum> 32-Bit-Worte ab Adresse <WordAddr> zu schreiben. Nach jedem erfolgreichen Schreiben wird die Antwort gesendet und solange gewartet, bis ein neuer Datenträger im Erfassungsbereich ist. Anschließend wird der Befehl erneut ausgeführt.

Befehl: "bw" <WordAddr> <WordNum> <Data> <CHCK> <ETX>

Antwort: <Status> <CHCK> <ETX>



### Enhanced Buffered Write Words:

Dieser Befehl verhält sich wie der Buffered Write Words-Befehl. Wenn ein Datenträger den Lesebereich verlässt, wird der Status "5" ausgegeben.

Befehl: "ew" <WordAddr> <WordNum> <Data> <CHCK> <ETX>  
Antwort: <Status><CHCK> <ETX>

### Single Read Fixcode:

Es wird einmal versucht, einen Fixcode zu lesen.

Befehl: "sf" <CHCK> <ETX>  
Antwort: <Status> <Data> <CHCK> <ETX>

### Auto Read Fixcode:

Es wird solange versucht zu lesen, bis ein Fixcode erkannt wurde.

Befehl: "af" <CHCK> <ETX>  
Antwort: <Status> <Data> <CHCK> <ETX>

### Buffered Read Fixcode:

Es wird dauernd der Fixcode gelesen. Es werden nur sich ändernde Daten über die Schnittstelle übertragen.

Befehl: "bf" <CHCK> <ETX>  
Antwort: <Status> <Data> <CHCK> <ETX>

### Enhanced Buffered Read Fixcode:

Dieser Befehl verhält sich wie der Buffered Read Fixcode-Befehl. Es werde der Status "5" ausgegeben, wenn der Code- oder Datenträger den Lesebereich verlässt.

Befehl: "ef" <CHCK> <ETX>  
Antwort: <Status> <Data> <CHCK> <ETX>

## 6.2.4 Konfigurationsbefehle des IPC03



### **Hinweis!**

Um diese Befehle anwenden zu können, müssen Sie den Datenträgertyp IPC03 eingestellt. Die Konfigurationsbefehle lassen sich nicht im autodetect-Modus anwenden (Mischbetrieb, Datenträgertyp 00)!

Der Speicher des Datenträgertyps IPC03 ist wortweise organisiert. Jedes "Word" besteht aus 32 Bits. Für den normalen Datenbereich stehen 29 Words von Adresse 3 bis 31 (<WordAddr> = 00<sub>h</sub> ... 1C<sub>h</sub>) zur Verfügung.

Der Speicher des Datenträgers IPC03 ist demnach folgendermaßen aufgebaut:

Adresse	Bedeutung	<WordAddr>	<ConfAddr>	Bemerkung
Word 0	Password	-	-	nur Schreiben
Word 1	Protection Word	-	"1"	Lesen/Schreiben
Word 3	Control Word	-	"2"	Lesen/Schreiben
Word 3...31	Datenbereich	"00"... "1C"	-	Lesen/Schreiben
Word 32	Device Serial Number	"1D"	-	nur Lesen
Word 33	Device Identification	"1E"	-	nur Lesen

Der IPC03 besitzt ein "Protection Word" und ein "Control Word". Mit dem "Protection Word" kann ein lesegeschützter und ein schreibgeschützter Bereich festgelegt werden. Hierzu kann jeweils Anfang und Ende eines lesegeschützten und eines schreibgeschützten Bereichs festgelegt werden. Mit dem "Control Word" werden verschiedene Betriebsarten und der Lesebereich für die Betriebsart "Default Read" eingestellt. Auf beide Worte kann nur mit dem korrekten Passwort zugegriffen werden.

Die Bits der einzelnen Words haben folgende Bedeutung:

#### Control Word

Bit	Bedeutung	Byte
0...7	Lesebereich-Anfang	0
8 ... 15	Lesebereich-Ende	1
16	Passwortschutz ein/aus	2
17	Read-after-Write-Betriebsart ein/aus	
18 ... 23	frei verwendbar	3
24 ... 31	frei verwendbar	

#### Protection Word

Bit	Bedeutung	Byte
0 ... 7	erstes lesegeschütztes Wort	0
8 ... 15	letztes lesegeschütztes Wort	1
16 ... 23	erstes schreibgeschütztes Wort	2
24 ... 31	letztes schreibgeschütztes Wort	3

Bei Control und Protection Word ist zu beachten, dass bei der Kommunikation eines Wortes zeitlich das höchstwertige Byte zuerst und das niedrigwertigste Byte zuletzt übertragen werden. Bei der Angabe der lese- und schreibgeschützten Worte werden die Worte folgendermaßen gezählt:

00	Password
01	Protection Word
02	Control Word
03	1. Datenwort
04	2. Datenwort
...	...
1F	29. Datenwort

### Passwortmodus des IPC03

Es ist möglich, Control Word und Protection Word vor Schreiben zu schützen. Die Konfiguration lässt sich dann nicht mehr ändern. Hierzu dient der Passwortmodus.

Mit im Datenträger aktiviertem Passwortmodus kann der Datenbereich eines Datenträgers gelesen oder beschrieben werden, wenn zuvor vom Schreib-/Lesekopf das richtige Passwort an den Datenträger gesendet wird. Dazu muss:

- mit dem Befehl **PS** "set password" einmal das richtige Passwort gesetzt und
- mit dem Befehl **PM** "set password mode" der Passwortmodus aktiviert werden.

Mit dem Befehl **PC** kann das Passwort im Schreib-/Lesekopf und auf dem Datenträger geändert werden.

Ist der Passwortmodus deaktiviert, kann jedes Word des Datenträgers beliebig gelesen und geschrieben werden.

Im Auslieferungszustand der Leseköpfe und der Datenträger IPC03 ist das Passwort 00000000<sub>h</sub>. Im Lesekopf wird das Passwort flüchtig und im Datenträger IPC03 nichtflüchtig gespeichert.

### "Default Read"

In der Betriebsart "Default Read" können 1 oder 2 Worte sehr schnell gelesen werden, weil der Speicherbereich, der gelesen werden soll, bereits auf dem Datenträger festgelegt ist und nicht erst vom Schreib-/Lesekopf dem Datenträger mitgeteilt werden muss.

Anfang und Ende des Lesebereichs werden in den Bytes 0 und 1 des Control Word gespeichert. Sobald der Datenträger mit Energie versorgt wird, sendet der Datenträger von sich aus die Daten aus dem Datenbereich, der durch Lesebereichsanfang und -ende definiert ist. Der Datenbereich zwischen Lesebereichsanfang und -ende kann mit den Lesebefehlen **SR** (single read words) und **ER** (enhanced buffered read words) gelesen werden, wenn <WordAddr> auf 0000h und <WordNum> auf 00h gesetzt ist.

Die Vorteile in der Betriebsart "Default Read" liegen in der Auslesegeschwindigkeit. Das Auslesen eines Daten-Worts (4 Byte) erfolgt in diesem Modus doppelt so schnell. Beim Auslesen von 2 Worten ist die Zeit um ca. 1/3 kürzer. Ab 3 Daten-Worten ist kein Zeitvorteil mehr gegeben, da dieser Modus nur zum Lesen von maximal 2 Worten (=8 Bytes) vorgesehen ist. Beim Lesen größerer Datenbereiche kann es zu Fehlermeldungen kommen, wenn der Lesekopf nicht innerhalb der vorgesehenen Reaktionszeit antwortet.

#### **Single Write Configuration:**

Es wird einmal versucht, ein Wort im Konfigurationsbereich ab Adresse <ConfAddr> zu schreiben. Zum Schreiben in den Konfigurationsbereich muss der Passwort-Modus aktiv sein.

Befehl: "sc" <ConfAddr> <Data> <CHCK> <ETX>  
Antwort: <Status> <CHCK> <ETX>

#### **Auto Write Configuration:**

Es wird bis zum Erfolg versucht, ein Wort im Konfigurationsbereich ab Adresse <ConfAddr> zu schreiben.

Befehl: "ac" <ConfAddr> <Data> <CHCK> <ETX>  
Antwort: <Status> <CHCK> <ETX>

#### **Buffered Write Configuration:**

Es wird einmal versucht, ein Wort im Konfigurationsbereich an Adresse ab Adresse <ConfAddr> zu schreiben. Nach jedem erfolgreichen Schreiben wird die Antwort gesendet und solange gewartet, bis ein neuer Datenträger im Erfassungsbereich ist. Anschließend wird der Befehl erneut ausgeführt. Zum Schreiben im Konfigurationsbereich muss der Passwort-Modus aktiv sein.

Befehl: "bc" <ConfAddr> <Data> <CHCK> <ETX>  
Antwort: <Status> <CHCK> <ETX>

#### **Enhanced Buffered Configuration:**

Dieser Befehl verhält sich wie der Buffered Write Configuration-Befehl, nur wird der Status "5" ausgegeben, wenn der Datenträger den Lesebereich verlässt.

Befehl: "ec" <ConfAddr> <Data> <CHCK> <ETX>  
Antwort: <Status> <CHCK> <ETX>

### Single Get Configuration:

Es wird einmal versucht, ein Wort im Konfigurationsbereich ("Protection Word" oder "Control Word") ab Adresse <ConfAddr> zu lesen.

Befehl: "sg" <ConfAddr> <CHCK> <ETX>

Antwort: <Status> <Data> <CHCK> <ETX>

### Auto Get Configuration:

Es wird bis zum Erfolg versucht, ein Wort im Konfigurationsbereich ("Protection Word" oder "Control Word") ab Adresse <ConfAddr> zu lesen.

Befehl: "ag" <ConfAddr> <CHCK> <ETX>

Antwort: <Status> <Data> <CHCK> <ETX>

### Buffered Get Configuration:

Es wird ständig versucht, ein Wort im Konfigurationsbereich ("Protection Word" oder "Control Word") ab Adresse <ConfAddr> zu lesen. Es werden nur sich ändernde Daten über die Schnittstelle übertragen.

Befehl: "bg" <ConfAddr> <CHCK> <ETX>

Antwort: <Status> <Data> <CHCK> <ETX>

### Enhanced Buffered Get Configuration:

Dieser Befehl verhält sich wie der Buffered Get Configuration-Befehl, nur wird der Status "5" ausgegeben, wenn der Datenträger den Lesebereich verlässt.

Befehl: "sg" <ConfAddr> <CHCK> <ETX>

Antwort: <Status> <Data> <CHCK> <ETX>



## Passwortmodus des IPC03

### **Hinweis!**

Das Passwort ist ein 32-Bit-Wort, dass bei einem fabrikneuen Datenträger IPC03 auf "0" gesetzt ist. Das Passwort kann nicht gelesen werden. Zum Schreiben des Passwortes, des Control Word und des Protection Word muss immer im Passwortmodus gearbeitet werden.

### Passwort Mode

Dieser Befehl aktiviert (Mode = "1") und deaktiviert (Mode = "0") den Passwortmodus der Lesestation. Im Passwortmodus wird vor jedem Schreib-/Lesezugriff das Passwort an den Datenträger übertragen. Wird ein Datenträger mit falschem Passwort angesprochen, so kann auch auf Datenbereiche, für die kein Passwortschutz eingestellt ist, nicht mehr zugegriffen werden.

Befehl: "pm" <Mode> <CHCK> <ETX>

Antwort: <Status> <CHCK> <ETX>

### Passwort Set

Dieser Befehl setzt das Passwort, welches die Lesestation an den Datenträger im Passwortmodus übermittelt.

Befehl: "ps" <Password> <CHCK> <ETX>

Antwort: <Status> <CHCK> <ETX>

### Passwort Change

Dieser Befehl ändert das Passwort in einem Datenträger. Dabei ist zuerst das alte und dann das neue Passwort einzugeben. Wurde das Passwort erfolgreich beschrieben, so wird auch das Passwort in der Lesestation geändert. Der Befehl password set ist nicht mehr notwendig. Das Passwort des IPC03 kann auch bei deaktiviertem Passwortmodus geändert werden.

Befehl: "pc" <Password old> <Password new> <CHCK> <ETX>

Antwort: <Status> <CHCK> <ETX>

## 6.2.5 Fixcode schreiben

### Befehle für den IPC11

Der Datenträger IPC11 wird beim ersten Schreibvorgang formatiert. Er kann daher nur gelesen werden, wenn er vorher beschrieben wurde.

Die Wortanfangsadresse ist bei den Schreib- und Lesebefehlen auf '0' zu setzen. Die Wortanzahl kann 1 oder 3 sein. Bei den Lesebefehlen wird die Wortzahl auf '0' gesetzt, da genau so viele Worte gelesen wie vorher geschrieben wurden.

Ein IPC11 kann auch so programmiert werden, dass er sich wie ein IPC02 verhält. Dazu werden die Befehle **SX**, **AX**, **BX**, und **EX** verwendet. Diese Programmierung ist einmalig, d. h. sie kann nicht rückgängig gemacht werden (der einmal geschriebene Code kann nicht überschrieben werden). Der Code wird bei Einstellung des Datenträgertyps 02 oder 10 mit den Befehlen **SF**, **AF**, **BF** und **EF** gelesen.

<FixType> ist hier immer "02" und <FixLen> immer "05", da immer 5 Bytes geschrieben werden müssen.

### Single Write Fixcode

Es wird einmal versucht, einen Fixcode zu schreiben.

Befehl: "sx" <FixType> <FixLen> <Data> <CHCK> <ETX>  
Antwort: <Status> <CHCK> <ETX>

### Auto Write Fixcode

Es wird bis zum Erfolg versucht, einen Fixcode zu schreiben.

Befehl: "ax" <FixType> <FixLen> <Data> <CHCK> <ETX>  
Antwort: <Status> <CHCK> <ETX>

### Buffered Write Fixcode

Es wird einmal versucht, einen Fixcode zu schreiben. Nach jedem erfolgreichen Schreiben wird die Antwort gesendet und solange gewartet, bis ein neuer Datenträger im Erfassungsbereich ist. Anschließend wird der Befehl erneut ausgeführt.

Befehl: "bx" <FixType> <FixLen> <Data> <CHCK> <ETX>  
Antwort: <Status> <CHCK> <ETX>

### Enhanced Buffered Write Fixcode

Dieser Befehl verhält sich wie der Buffered Write Fixcode-Befehl, nur wird der Status "5" ausgegeben, wenn der Datenträger den Lesebereich verlässt.

Befehl: "ex" <FixType> <FixLen> <Data> <CHCK> <ETX>  
Antwort: <Status> <CHCK> <ETX>

## 6.2.6

### Legende

<CHCK>: 1 Zeichen ASCII, 8-bit Checksumme durch Addition aller vorgehenden Zeichen, ohne Überlauf.  
<ConfAddr>: Wortanfangsadresse im Konfigurationsbereich des Datenträgers. 1 Zeichen ASCII Bereich von "0" bis "F" je nach Datenträgertyp.  
Für IPC03 gilt:  
"1" Protection Word  
"2" Control Word

<Data>:	<WordNum> mal 4 Bytes
<Date>:	Versionsdatum der Applikationssoftware
<ETX>:	1 Zeichen ASCII 03
<FixLen>:	2 Zeichen ASCII "05" für IPC02
<FixType>:	2 Zeichen ASCII "02" für IPC02
<Mode>:	1 Zeichen ASCII "0" oder "1".
<Status>:	1 Zeichen ASCII
<SW-No>:	Softwarenummer der Applikationssoftware
<Tagtype>:	2 Zeichen ASCII
<Timeout>:	Timeout der Schnittstelle, nach Ablauf dieser Zeit wird eine Fehlermeldung abgeschickt.
<WordAddr>:	Wortanfangsadresse im Datenträger, 4 Zeichen ASCII, Bereich von "0000" bis "FFFF" je nach Datenträgertyp
<WordNum>:	Anzahl der zu lesenden oder zu schreibenden Worte, 2 Zeichen ASCII. Bereich von "00" bis "FF" je nach Datenträgertyp. Für den IPC03 gilt: Die Wortanzahl "00" wird mit der Wort-Adresse "0000" zum Lesen des auf dem Datenträger voreingestellten Datenbereiches verwendet.

## 6.2.7

### Status- und Fehlermeldungen

Status	Fehler
0	kein Fehler
2	Einschaltmeldung, Gerät ist betriebsbereit
4	falscher, bzw. unvollständiger Befehl, oder Parameter nicht im gültigen Bereich
5	Lesefehler oder Schreibfehler



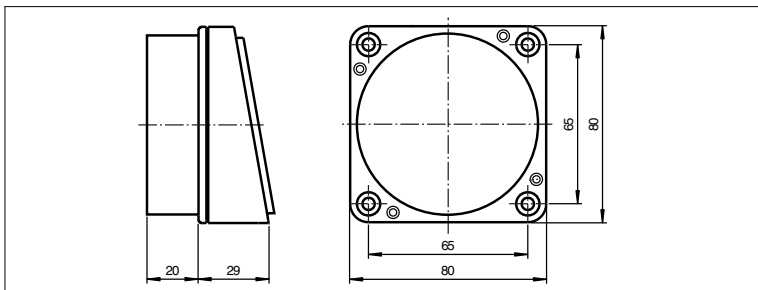
## 7 Technische Daten

### 7.1 Schreib-/Lesestation IPT\*-FP

IPT\*-FP

<b>Allgemeine Daten</b>	
Arbeitsfrequenz	125 kHz
Übertragungsrate	2 kBit/s
Arbeitsabstand	max. 100 mm
<b>Anzeigen/Bedienelemente</b>	
LED grün	Power on
LED gelb	IPC erkannt
LED rot	Busfehler (bei Verwendung von Feldbus-Schnittstellen)
<b>Elektrische Daten</b>	
Bemessungsbetriebsspannung $U_e$	20 ... 30 V DC, Welligkeit 10 % <sub>SS</sub> , PELV
Leistungsaufnahme $P_0$	max. 5 W, in Verbindung mit Unterteil
Galvanische Trennung	
Betriebsspannung/Schnittstelle	Funktionsisolierung nach DIN EN 50178, Bemessungsisolationsspannung 50 V <sub>eff</sub>
<b>Schnittstelle</b>	
Physikalisch	Typ der Schnittstelle ist abhängig vom verwendeten Unterteil
<b>Umgebungsbedingungen</b>	
Umgebungstemperatur	-25 ... 70 °C (248 ... 343 K)
Lagertemperatur	-40 ... 85 °C (233 ... 358 K)
<b>Mechanische Daten</b>	
Schutzart	IP67 nach EN 60529, in Verbindung mit Unterteil
Gehäusematerial	PBT (Polybutylenterephthalat)

### Abmessungen der Schreib-/Lesestation



## 7.2 Schreib-/Leseabstände IPT\*-FP

Abstände	Datenträgertyp	in Luft
Leseabstand mit	IPC02-20W	0 mm...40 mm
Leseabstand mit	IPC02-30W	0 mm...50 mm
Leseabstand mit	IPC02-50W	0 mm...80 mm
Leseabstand mit	IPC02-C1	0 mm...80 mm
Leseabstand mit	IPC02-68-T5	0 mm...50 mm
Leseabstand mit	IPC03-20W	0 mm...30 mm
Schreibabstand mit	IPC03-20W	0 mm...25 mm
Leseabstand mit	IPC03-30W	0 mm...40 mm
Schreibabstand mit	IPC03-30W	0 mm...30 mm
Leseabstand mit	IPC03-50W	0 mm...60 mm
Schreibabstand mit	IPC03-50W	0 mm...45 mm
Leseabstand mit	IPC03-C1	0 mm...60 mm
Schreibabstand mit	IPC03-C1	0 mm...45 mm
Leseabstand mit	IPC11-20	0 mm...30 mm
Schreibabstand mit	IPC11-20	0 mm...25 mm

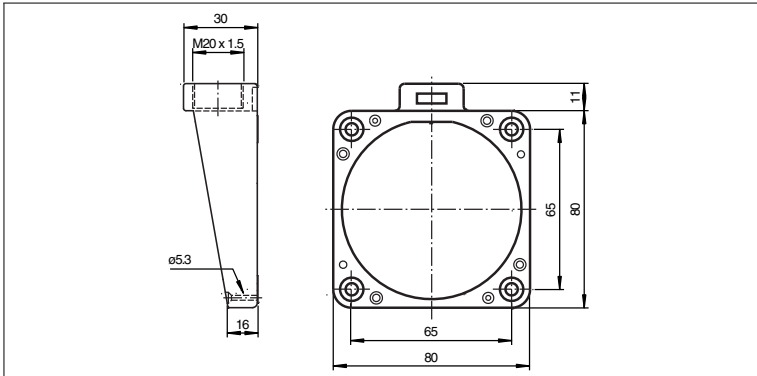
## 7.3 Unterteile

	U-P3-RX	U-P3V4A-RX	U-P4-RX
<b>Elektrische Daten</b>			
Bemessungsbetriebsspannung $U_e$	20 ... 30 V DC, Welligkeit 10 % <sub>SS</sub> , PELV		
Leistungsaufnahme $P_0$	max. 4 W mit Schreib-/Lesekopf IPT*-FP		
Galvanische Trennung			
Betriebsspannung/Schnittstelle	Funktionsisolierung nach DIN EN 50178, Bemessungsisolationsspannung 50 V <sub>eff</sub>		
<b>Schnittstelle</b>			
Physikalisch	RS 232/ RS 485		
Protokoll	ASCII		
Übertragungsrate	1200; 2400; 4800; 9600; 19200; 38400 Bit/s		
Kabellänge	≤ 15 m bei RS 232		
	≤ 1200 m bei RS 485		
<b>Umgebungsbedingungen</b>			
Umgebungstemperatur	-25 ... 70 °C (248 ... 343 K)		
Lagertemperatur	-40 ... 85 °C (233 ... 358 K)		
<b>Mechanische Daten</b>			
Schutzart	IP67 nach EN 60529 mit IPT*-FP		

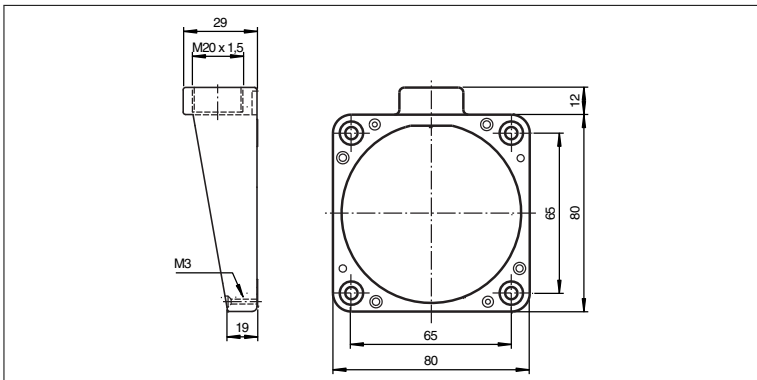
20012-10

	U-P3-RX	U-P3V4A-RX	U-P4-RX
Anschluss	Schraubklemmen		
Schnittstellenkabel	3-adrig gemäß RS 232 oder 2-adrig gemäß RS 485		
Versorgung	bis 3 x 1,5mm <sup>2</sup>		
Gehäusematerial	Aluminium-Druckguss		

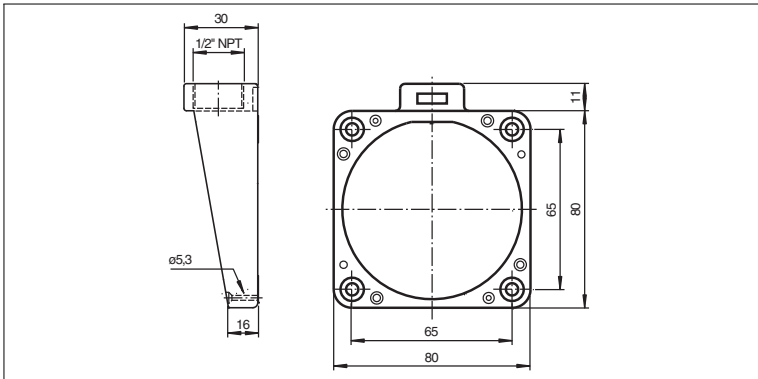
### Unterteil U-P3-RX



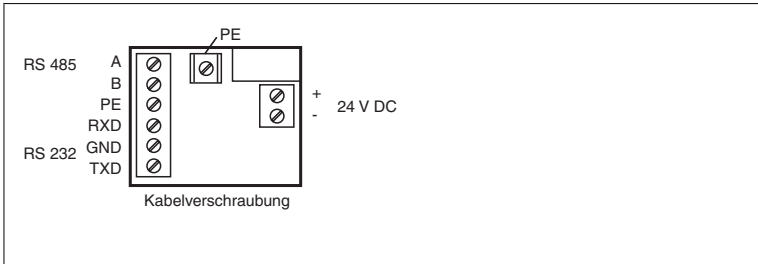
### Unterteil U-P3V4A-RX



**Unterteil U-P4-RX**



**Kabelanschluss U-P\*-RX**





# FABRIKAUTOMATION – SENSING YOUR NEEDS



## Zentrale weltweit

Pepperl+Fuchs GmbH  
68307 Mannheim · Deutschland  
Tel. +49 621 776-0  
E-Mail: [info@de.pepperl-fuchs.com](mailto:info@de.pepperl-fuchs.com)

## Zentrale USA

Pepperl+Fuchs Inc.  
Twinsburg, Ohio 44087 · USA  
Tel. +1 330 4253555  
E-Mail: [sales@us.pepperl-fuchs.com](mailto:sales@us.pepperl-fuchs.com)

## Zentrale Asien

Pepperl+Fuchs Pte Ltd.  
Singapur 139942  
Tel. +65 67799091  
E-Mail: [sales@sg.pepperl-fuchs.com](mailto:sales@sg.pepperl-fuchs.com)

[www.pepperl-fuchs.com](http://www.pepperl-fuchs.com)

 **PEPPERL+FUCHS**  
SENSING YOUR NEEDS

Änderungen vorbehalten  
Copyright PEPPERL+FUCHS • Printed in Germany

TDOCT0235B\_GER  
10/20012