

Betriebsanleitung  
Instruction Manual  
Notice d'instructions

## **Capacitive Limit Switch**

### **LCL2**

**ATEX: II 1/3 D Ex tc [ja Da] IIIC T108°C Dc**

**KEMA 01 ATEX 1149**



**SI000920-B**

**DE** – Sicherheitshinweise für elektrische Betriebsmittel für explosionsgefährdete Bereiche, siehe Seite 7

**EN** – Safety instructions for electrical apparatus for explosion-hazardous areas, see page 11

**FR** – Conseils de sécurité pour matériels électriques destinés aux zones explosibles, regardez à la page 15

SI000920-B/98/A3/15.16  
71330564

**BG**

Правила за техниката на безопасност за електрически средства за производство във взривоопасни зони. Ако не разбирате езика на това ръководство има възможност да си поръчате при нас едно ръководство, преведено има езика на Вашата страна.

**ЕС декларация за съответствие**

Производителят Pepperl+Fuchs декларира с това заявление за съответствие и с предявяването на сертификата CE, че този продукт отговаря на изискванията на съответните европейски директиви. Прилаганите директиви, норми и документи са указани в заявлението за съответствие.

**CS**

Bezpečnostní pokyny pro elektrické přístroje v místech s nebezpečím výbuchu. Pokud nemáte možnost přečíst si tento návod, můžete si u nás objednat návod přeložený do svého jazyka.

**EU prohlášení o shodě**

Společnost Pepperl+Fuchs prohlašuje prostřednictvím tohoto prohlášení a použitím značky CE, že tento výrobek vyhovuje příslušným evropským směrnici. Zmíněné směrnice, normy a dokumenty jsou uvedeny v Prohlášení o shodě.

**DA**

Sikkerhedsforskrifter for elektriske apparater certificeret til brug i eksplosionsfarlige områder. Hvis du ikke forstår denne manual, kan en oversat kopi af den på dit eget sprog bestilles fra os.

**EU-overensstemmelseserklæring**

Med denne overensstemmelseserklæring og tilføjelsen af CE-mærket sikrer producenten Pepperl+Fuchs, at produktet er i overensstemmelse med relevante europæiske direktiver. Dokumentation for overensstemmelsen gives i de anførte direktiver, standarder og dokumenter.

**EL**

Οδηγίες ασφαλείας ηλεκτρικών συσκευών για επικίνδυνες για έκρηξη περιοχές. Σε περίπτωση που δεν μπορείτε να διαβάσετε αυτές τις οδηγίες, τότε μπορείτε να παραγγείλετε ένα αντίστοιχο μεταφρασμένο στη γλώσσα σας.

**Δήλωση συμμόρφωσης ΕΕ**

Με αυτή τη δήλωση πιστότητας και την τοποθέτηση του σήματος CE ο κατασκευαστής Pepperl+Fuchs δηλώνει, ότι αυτό το προϊόν συμμορφώνεται με τις ευρωπαϊκές οδηγίες που πρέπει να εφαρμοστούν. Οι οδηγίες, τα πορότυπα και τα έγγραφα που εφαρμόστηκαν αναφέρονται στη δήλωση πιστότητας.

**ES**

Instrucciones de seguridad de aparatos eléctricos homologados para su utilización en áreas expuestas a riesgos de deflagración. Si no entiende este manual, puede pedir un ejemplar en su idioma.

**Declaración UE de conformidad**

Por la presente declaración y la inclusión de la marca CE, el fabricante Pepperl+Fuchs, declara que el producto cumple con las directivas europeas pertinentes. Las directivas, normas y documentos de aplicación se indican en la declaración de conformidad.

**ET**

Ohutusjuhised plahvatusohtlikus keskkonnas kasutatavate elektriseadmete kohta. Kui Te ei saa käesolevast juhendist aru, võite meilt tellida Teie riigikeelde tõlgitud juhendi.

**ELI vastavusdeklaratsioon**

Tootja Pepperl+Fuchs kinnitab juurdelisatud vastavusdeklaratsiooni esitamise ja CE-märgise kandmisega tootele, et käesolev toode vastab kohaldatavate Euroopa Liidu direktiivide nõuetele. Kohaldatavad direktiivid, standardid ja dokumendid on ära toodud vastavusdeklaratsioonis.

**FI**

Turvallisuusohjeita sähkölaitteille, jotka on vahvistettu käytettäväksi räjähdysvaarallisilla alueilla. Jos et ymmärrä tätä käsikirjaa, voit tilata meiltä käännetyn omalla kansallisella kielelläsi.

**EU-vaatimustenmukaisuusvakuutus**

Valmistaja Pepperl+Fuchs vakuuttaa täällä vaatimustenmukaisuustodistuksella ja CE-merkin kiinnittämisellä, että tämä tuote täyttää sovellettavien EU-direktiivien määräykset. Sovellettavat direktiivit, normit ja dokumentit on merkitty vaatimustenmukaisuustodistukseen.

**HR**

Sigurnosni naputci za elektromaterijal u sredini u kojoj prijeti opasnost od eksplozije. Ako Vam nije moguće čitati ovaj naputak, onda imate mogućnost da kod nas naručite naputak sastavljen na Vašem materinskom jeziku.

**EU izjava o skladnosti**

Dobavljajući Pepperl+Fuchs jamči ovom izjavom i stavljanjem oznake CE da ovaj proizvod udovoljava zahtjevima europskih direktiva koje su na snazi. U izjavi o usuglašenosti se navode direktive, norme i dokumenti koji su na snazi.

**HU**

Biztonsági információk robbanásveszélyes területek való elektromos eszközökhöz. Amennyiben nem tudja elolvasni ezt az útmutatót, akkor megrendelheti az Ön anyanyelvére lefordítva is.

**EU-megfelelőségi nyilatkozat**

Az Pepperl+Fuchs mint gyártó jelen megfeleléségi nyilatkozattal és a CE-jelzés felhelyezésével kijelenti, hogy ez a termék megfelel az alkalmazandó európai irányelveknek. Az alkalmazott irányelvek, szabványok és dokumentumok a megfeleléségi nyilatkozatban fel vannak tüntetve.

**IT**

Istruzioni di sicurezza per apparecchiature elettriche certificate per l'utilizzo in aree con pericolo di esplosione. Se il presente manuale non risulta comprensibile potete ordinarne una copia tradotta nella vostra lingua.

**Dichiarazione di conformità UE**

Con questa dichiarazione e con l'applicazione del marchio CE, il costruttore Pepperl+Fuchs, assicura che il prodotto è conforme alle direttive europee vigenti. Prova della conformità è fornita dall'osservanza delle direttive, delle norme e dei documenti elencati.

**LT**

Elektrros įrenginio saugumo nurodymai, susiję su sprogimo zonomis. Jeigu negalite perskaityti šios instrukcijos, kreipkitės į mus, kad užsisakytumėte į jus gimtąją kalbą išverstą instrukciją.

**ES atitikties deklaracija**

Gaminiojas Pepperl+Fuchs šia atitikties deklaracija ir CE ženkliniu patvirtina, kad gaminys atitinka taikytinas ES direktyvas. Taikomos direktyvos, normos ir dokumentai yra pateikiami atitikties deklaracijoje.

**LV**

Drošības norādījumi elektrisko darba instrumentu lietošanai apgabalos, kas pakļauti sprādzienbīstamībai. Ja Jums nav iespēju izlasīt šos norādījumus, Jūs varat pasūtīt pie mums tulkojumu Jūsu valsts valodā.

**ES atbilstības deklarācija**

Ražotājs Pepperl+Fuchs ar šo atbilstības apliecinājumu un CE zīmola lietojumu apstiprina, ka produkts izgatavots saskaņā ar atbilstošajām Eiropas vadlīnijām. Piemērotās vadlīnijas, normas un dokumenti atrunāti atbilstības apliecinājumā.

**NL**

Veiligheidsinstructies voor elektrisch materieel in explosiegevaarlijke omgeving. Wanneer u deze handleiding niet kunt lezen, kunt u een in uw landstaal vertaalde handleiding bij ons bestellen.

**EU-conformiteitsverklaring**

De leverancier Pepperl+Fuchs waarborgt met deze verklaring en het aanbrenge van het CE-teken, dat dit product overeenstemt met de geldende Europese richtlijnen. De geldende richtlijnen, normen en documenten zijn aangegeven in de conformiteitsverklaring.

**PL**

Wskazówki dot. bezpieczeństwa dla urządzeń elektrycznych stosowanych w obszarze zagrożonym wybuchem. Jeśli niniejsza instrukcja napisana jest w języku, którym się nie posługujesz, możesz zamówić u nas przetłumaczony dokument.

**Deklaracja zgodności UE**

Producent Pepperl+Fuchs w niniejszej deklaracji zgodności wraz z nadaniem znaku CE oświadcza, że produkt ten jest zgodny z obowiązującą Europejską Dyrektywą. Zastosowane wytyczne, normy oraz dokumenty podane są w deklaracji zgodności.

**PT**

Instruções de segurança para dispositivos eléctricos certificados para utilização em áreas de risco de incêndio. Se não compreender este manual, pode encomendar-nos directamente uma cópia na sua língua.

**Declaração UE de conformidade**

Com esta declaração de conformidade e a aplicação da marca CE, o fabricante Pepperl+Fuchs, garante que o produto obedece às directivas europeias a aplicar. As directivas, normas e documentos são apresentadas na declaração de conformidade.

**RO**

Indicații de siguranță pentru mijloacele de producție electrice pentru zonele periclitare de explozie. Dacă nu puteți citi aceste instrucțiuni, atunci puteți comanda la noi instrucțiunile traduse în limba țării dumneavoastră.

**Declarația UE de conformitate**

Producătorul Pepperl+Fuchs declară prin declarația de conformitate alăturată și prin aplicarea semnului CE că acest produs corespunde directivei europene aplicabile. Directivele, normele aplicate și documentele sunt menționate în declarația de conformitate.

**SK**

Bezpečnostné pokyny pre elektrické zariadenie prevádzkované v priestoroch s nebezpečenstvom výbuchu. Ak nemáte možnosť 'prečítať' si tento návod, môžete si u nás objednať návod preložený do svojho jazyka.

**EÚ vyhlásenie o zhode**

Spoločnosť Pepperl+Fuchs vyhlasuje prostredníctvom tohto vyhlásenia o konformite a použitím značky CE, že tento výrobok vyhovuje príslušným európskym smerniciam. Zmienené smernice, normy a dokumenty sú uvedené vo Vyhlásení o konformite.

**SL**

Varnostni napotki glede električne opreme, namenjene za uporabo v eksplozivnih območjih. Če teh navodil ne morete razumeti, lahko pri nas naročite prevod v vaš jezik.

**Izjava EU o skladnosti**

Proizvajalec Pepperl+Fuchs s to izjavo o skladnosti in navedbo oznake CE izjavlja, da je ta izdelek skladen s predpisanimi evropskimi smernicami. Upoštewane smernice, standardi in dokumenti so navedeni v izjavi o skladnosti.

**SV**

Säkerhetsföreskrifter för elektrisk utrustning certifierad för användning i explosionsfarliga områden. Om du inte förstår denna manual, kan en översatt kopia på ditt eget språk beställas från oss.

**EU-försäkran om överensstämmelse**

Pepperl+Fuchs försäkrar med vidstående försäkran om överensstämmelse och med CE-märkningen att denna produkt överensstämmer med de tillämpbara europeiska riktlinjerna. De tillämpade riktlinjerna, normerna och dokumenten anges i försäkran om överensstämmelse.

EU-Konformitätserklärung/EU-Declaration of conformity/  
Déclaration UE de conformité

EU-Declaration of conformity

en/de

EU-Konformitätserklärung

Pepperl+Fuchs GmbH  
Lilienthalstraße 200  
68307 Mannheim  
Germany  
Phone +49 621 776-0  
Fax +49 621 776-1000

No. / Nr.: DOC-2219A  
Date / Datum: 2016-05-20

Copyright Pepperl+Fuchs  
www.pepperl-fuchs.com



Declaration of conformity / Konformitätserklärung

We, Pepperl+Fuchs GmbH declare under our sole responsibility that the products listed below are in conformity with the listed European Directives and standards.

Die Pepperl+Fuchs GmbH erklärt hiermit in alleiniger Verantwortung, dass die unten gelisteten Produkte den genannten Europäischen Richtlinien und Normen entsprechen.

Productfamily / Produktfamilie

Productfamily / Produktfamilie	Description / Beschreibung
LCL1-XXX-XXXX-XX	Capacitive Limit Switch
LCL2-XXX-XXXX-XX	Capacitive Limit Switch

The „X“ marked letters of the type code are placeholders and can be replaced by the code described in ANNEX TYPE CODE.

Die mit „X“ markierten Stellen im Typenschlüssel sind Platzhalter und können durch den Schlüssel ersetzt werden der in ANNEX TYPE CODE beschrieben ist.

Directives and Standards / Richtlinien und Normen

EU-Directive EU-Richtlinie	Standards Normen
2014/30/EU (EMC) (L96/79-106)	EN 61326-1:2006 EN 61326-2-3:2006
2014/34/EU (ATEX) (L96/309-356)	EN 60079-0:2012 + A11 EN 60079-11:2012 EN 60079-31:2009

ANNEX TYPE CODE

The „X“ marked letters of the type code are placeholders and can be replaced by the following code:

Die mit „X“ markierten Stellen im Typenschlüssel sind Platzhalter und können durch folgenden Schlüssel ersetzt werden:

LCL1-XXX-XXXX-XX						
LCL1	-XX	X	-X	XX	X	-XX
Product Family	Process Connection	Sensor length	Housing H, I, J	Electrical Output	Special feature	Certificate EX
LCL2-XXX-XXXX-XX						
LCL2	-XX	X	-X	XX	X	-XX
Product Family	Process Connection	Sensor length	Housing H, I, J	Electrical Output	Special feature	Certificate EX

Affixed CE Marking / Angebrachte CE-Kennzeichnung



Signatures / Unterschriften

Mannheim, 2016-05-20

ppa. Lutz Liebers  
President Division PA

I.V. Martin Holdefer  
Business Development Manager

ANNEX ATEX

Notified Body QM-System / Notifizierte Stelle des QM-Systems:

Physikalisch Technische Bundesanstalt (0102)  
Bundesallee 100  
38116 Braunschweig  
Germany

Marking and Certificates / Kennzeichnung und Zertifikate

Products / Produkte	LCL1-XXX-XXXX-XX	
Marking Kennzeichnung	Certificate Zertifikat	Issuer ID Aussteller ID
II 1 / 3 D	DMT 01 ATEX E122	0158

Products / Produkte	LCL2-XXX-XXXX-XX	
Marking Kennzeichnung	Certificate Zertifikat	Issuer ID Aussteller ID
II 1 / 3 D	KEMA 01 ATEX 1149	0344

Key for Issuer ID / Schlüssel zur Aussteller ID

ID	Issuer / Aussteller
0158	DEKRA EXAM GmbH Dinnendahlstraße 9 44809 Bochum Germany
0344	DEKRA Certification B.V. Meander 1051 6825 MJ Arnhem Netherlands

EU-Declaration of conformity

en/de

EU-Konformitätserklärung

Pepperl+Fuchs GmbH  
Lilienthalstraße 200  
68307 Mannheim  
Germany  
Phone +49 621 776-0  
Fax +49 621 776-1000

No. / Nr.: DOC-2220  
Date / Datum: 2016-03-10

Affixed CE Marking / Angebrachte CE-Kennzeichnung



Signatures / Unterschriften

Mannheim, 2016-03-10

ppa. Lutz Liebers  
President Division PA

i.V. Martin Holdefer  
Business Development Manager

Copyright Pepperl+Fuchs  
www.pepperl-fuchs.com



Declaration of conformity / Konformitätserklärung

We, Pepperl+Fuchs GmbH declare under our sole responsibility that the products listed below are in conformity with the listed European Directives and standards.

Die Pepperl+Fuchs GmbH erklärt hiermit in alleiniger Verantwortung, dass die unten gelisteten Produkte den genannten Europäischen Richtlinien und Normen entsprechen.

Productfamily / Produktfamilie

Productfamily / Produktfamilie	Description / Beschreibung
LCL1-XXX-XXXX-XX	Capacitive Limit Switch
LCL2-XXX-XXXX-XX	Capacitive Limit Switch

The „X“ marked letters of the type code are placeholders and can be replaced by the code described in ANNEX TYPE CODE.

Die mit „X“ markierten Stellen im Typenschlüssel sind Platzhalter und können durch den Schlüssel ersetzt werden der in ANNEX TYPE CODE beschrieben ist.

Directives and Standards / Richtlinien und Normen

EU-Directive EU-Richtlinie	Standards Normen
2014/30/EU (EMC) (L96/79-106)	EN 61326-1:2006 EN 61326-2-3:2006
2014/35/EU (LVD) (L96/357-374)	EN 61010-1:2010

ANNEX TYPE CODE

The „X“ marked letters of the type code are placeholders and can be replaced by the following code:

Die mit „X“ markierten Stellen im Typenschlüssel sind Platzhalter und können durch folgenden Schlüssel ersetzt werden:

LCL1-XXX-XXXX-XX						
LCL1	-XX	X	-X	XX	X	-XX
Product Family	Process Connection	Sensor length	Housing	Electrical Output WA	Special feature	Certificate NA, WH
LCL2-XXX-XXXX-XX						
LCL2	-XX	X	-X	XX	X	-XX
Product Family	Process Connection	Sensor length	Housing	Electrical Output WA	Special feature	Certificate NA, WH

EU-Declaration of conformity

en/de

EU-Konformitätserklärung

Pepperl+Fuchs GmbH  
Lilienthalstraße 200  
68307 Mannheim  
Germany  
Phone +49 621 776-0  
Fax +49 621 776-1000

No. / Nr.: DOC-2547  
Date / Datum: 2016-03-10

Affixed CE Marking / Angebrachte CE-Kennzeichnung



Signatures / Unterschriften

Mannheim, 2016-03-10

ppa. Lutz Liebers  
President Division PA

i.V. Martin Holdefer  
Business Development Manager

Copyright Pepperl+Fuchs  
www.pepperl-fuchs.com



Declaration of conformity / Konformitätserklärung

We, Pepperl+Fuchs GmbH declare under our sole responsibility that the products listed below are in conformity with the listed European Directives and standards.

Die Pepperl+Fuchs GmbH erklärt hiermit in alleiniger Verantwortung, dass die unten gelisteten Produkte den genannten Europäischen Richtlinien und Normen entsprechen.

Productfamily / Produktfamilie

Productfamily / Produktfamilie	Description / Beschreibung
LCL1-XXX-XXXX-XX	Capacitive Limit Switch
LCL2-XXX-XXXX-XX	Capacitive Limit Switch

The „X“ marked letters of the type code are placeholders and can be replaced by the code described in ANNEX TYPE CODE.

Die mit „X“ markierten Stellen im Typenschlüssel sind Platzhalter und können durch den Schlüssel ersetzt werden der in ANNEX TYPE CODE beschrieben ist.

Directives and Standards / Richtlinien und Normen

EU-Directive EU-Richtlinie	Standards Normen
2014/30/EU (EMC) (L96/79-106)	EN 61326-1:2006 EN 61326-2-3:2006

ANNEX TYPE CODE

The „X“ marked letters of the type code are placeholders and can be replaced by the following code:



Die mit „X“ markierten Stellen im Typenschlüssel sind Platzhalter und können durch folgenden Schlüssel ersetzt werden:

LCL1-XXX-XXXX-XX						
LCL1	-XX	X	-X	XX	X	-XX
Product Family	Process Connection	Sensor length	Housing	Electrical Output E5	Special feature	Certificate NA, WH
LCL2-XXX-XXXX-XX						
LCL2	-XX	X	-X	XX	X	-XX
Product Family	Process Connection	Sensor length	Housing	Electrical Output E5	Special feature	Certificate NA, WH





# Capacitive Limit Switch LCL2

<b>Associated documentation</b>	This document is an integral part of the following documents: KA001550 The documents which are supplied and correspond to the device type apply.
<b>Supplementary documentation</b>	Explosion-protection manual
<b>Designation</b>	<p>Explanation of the labelling and type of protection can be found in the explosion protection manual.</p> <hr/> <p><b>Designation according to Directive 2014/34/EU</b></p> <div style="display: flex; align-items: center; justify-content: flex-end;"> <div style="margin-right: 20px;">  0102         </div> <div style="margin-right: 20px;">  </div> </div> <p><b>II 1/3 D</b></p> <p><b>Designation of type of protection</b></p> <p style="text-align: right;"><b>Ex tc [ia Da] IIIC T108°C Dc</b></p>
<b>Applied standards</b>	see page 3

EN

**Safety instructions:**  
**General**

- Install the device according to the manufacturer's instructions and national regulations.
- Do not operate the device outside the specified electrical and thermal parameters.
- Avoid electrostatic charging:
  - Of plastic surfaces (e. g. housing, sensor element, special varnishing , attached additional plates, ..)
  - Of isolated capacities (e. g. isolated metallic plates)

**Safety instructions:**  
**Installation**

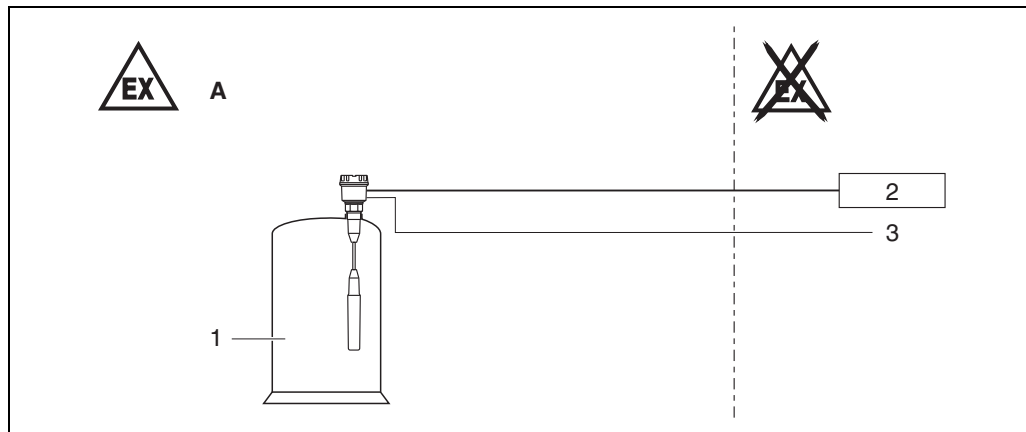


Figure 1

- A Zone 22
- 1 Tank, hazardous area Zone 20
- 2 Power supply or switching unit
- 3 Potential equalization

- Comply with the installation and safety instructions in the manual.
- The intrinsically safe signal circuit is grounded: for this reason potentials must be equalised along the route of the cable (inside and outside of the explosion hazardous area).
- After mounting and connecting the sensor, check that a degree of protection of at least IP66 to EN 60529 has been attained (screw lid tight, mount cable glands correctly).

**Temperature tables**

Thermal performance limits		
Temperature of the sensor (Zone 20)	Permissible process temperature	-40 °C to +80 °C
	Maximum surface temperature	<ul style="list-style-type: none"> <li>• at an ambient temperature of 40 °C 68 °C</li> <li>• at an ambient temperature of 80 °C 108 °C</li> </ul>
Temperature of the electronics housing (Zone 22)	Permissible ambient temperature	-40 °C to +60 °C
	Maximum surface temperature	<ul style="list-style-type: none"> <li>• at an ambient temperature of 40 °C 61 °C</li> <li>• at an ambient temperature of 60 °C 81 °C</li> </ul>

Degree of protection acc. to EN 60529	
Sensor (Zone 20)	IP66
Electronics housing (Zone 22)	IP66



Electrical performance limits		
Type LCL2-XXX-HWAX-EX Type LCL2-XXX-IWAX-EX Type LCL2-XXX-JWAX-EX (AC/DC relay version)	Maximum operating voltage	20 to 253 V AC, 50/60 Hz or 20 to 55 V DC
	Power consumption	max. 2 W
	Relay circuit	253 V AC/4 A/1000 VA or 253 V DC/0,2 A/50 W or 30 V DC/4 A/120 W
	Fuse	500 mA
Type LCL2-XXX-HE5X-EX Type LCL2-XXX-IE5X-EX Type LCL2-XXX-JE5X-EX (DC PNP version)	Maximum operating voltage	10.8 to 45 V DC
	Power consumption	max. 1.5 W
	Switch output (PNP)	<ul style="list-style-type: none"> <li>• Current max. 200 mA</li> <li>• Max. switching capacity 9 W</li> </ul>

Mechanical performance limits	
On rope	Maximum pull-down forces <ul style="list-style-type: none"> <li>• at room temperature and at -40 °C 3000 N</li> <li>• at 80 °C 2800 N</li> </ul>

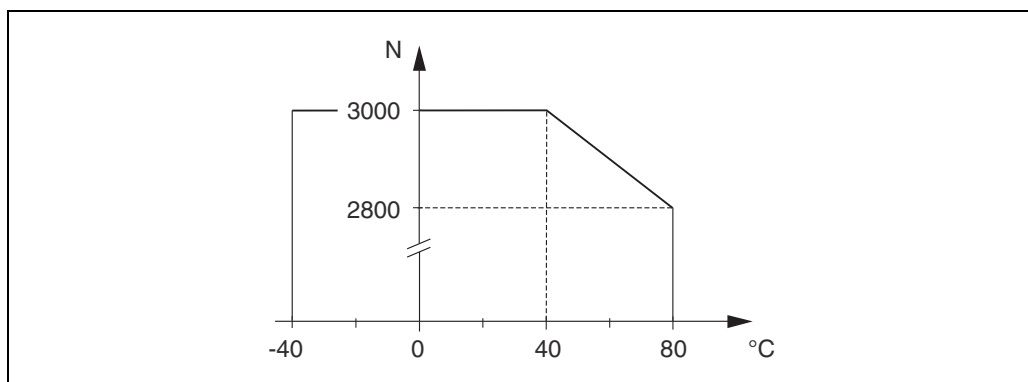


Figure 2



EN

With regard to the supply of products, the current issue of the following document is applicable: The General Terms of Delivery for Products and Services of the Electrical Industry, published by the Central Association of the "Elektrotechnik und Elektroindustrie (ZVEI) e.V." including the supplementary clause: "Erweiterter Eigentumsvorbehalt".

# PROCESS AUTOMATION – PROTECTING YOUR PROCESS



## Worldwide Headquarters

Pepperl+Fuchs GmbH  
68307 Mannheim · Germany  
Tel. +49 621776-0  
E-mail: [info@de.pepperl-fuchs.com](mailto:info@de.pepperl-fuchs.com)

For the Pepperl+Fuchs representative  
closest to you check [www.pepperl-fuchs.com/pfcontact](http://www.pepperl-fuchs.com/pfcontact)

[www.pepperl-fuchs.com](http://www.pepperl-fuchs.com)

Subject to modifications  
Copyright Pepperl+Fuchs • Printed in Germany



SI000920-B/98/A3/15.16  
FM7.2

 **PEPPERL+FUCHS**  
*PROTECTING YOUR PROCESS*

DOCT-0550B

114166  
07/2016