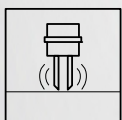


LVL-M1(H), LVL-M2(H)

Vibration Level Switch

**ATEX, IEXEx
Ex ia IIC Ga**

Instruction Manual



With regard to the supply of products, the current issue of the following document is applicable:
The General Terms of Delivery for Products and Services of the Electrical Industry, published by the Central Association of the Electrical Industry (Zentralverband Elektrotechnik und Elektroindustrie (ZVEI) e.V.) in its most recent version as well as the supplementary clause: "Expanded reservation of proprietorship"

Worldwide

Pepperl+Fuchs Group
Lilienthalstr. 200
68307 Mannheim
Germany
Phone: +49 621 776 - 0
E-mail: info@de.pepperl-fuchs.com

North American Headquarters

Pepperl+Fuchs Inc.
1600 Enterprise Parkway
Twinsburg, Ohio 44087
USA
Phone: +1 330 425-3555
E-mail: sales@us.pepperl-fuchs.com

Asia Headquarters

Pepperl+Fuchs Pte. Ltd.
P+F Building
18 Ayer Rajah Crescent
Singapore 139942
Phone: +65 6779-9091
E-mail: sales@sg.pepperl-fuchs.com
<https://www.pepperl-fuchs.com>

Vibrations-Grenzwertschalter Vibracon LVL-M1(H), LVL-M2(H)

Inhaltsverzeichnis

Zugehörige Dokumentation	4
Ergänzende Dokumentation	4
Herstellerbescheinigungen	4
Herstelleradresse	4
Weitere Normen	4
Erweiterter Bestellcode	5
Sicherheitshinweise: Allgemein	7
Sicherheitshinweise: Besondere Bedingungen	7
Sicherheitshinweise: Installation	8
Temperaturtabellen	11
Anschlusswerte	13

1 Zugehörige Dokumentation

Dieses Dokument ist fester Bestandteil der folgenden Dokumente:

- KA00143O (LVL-M1, LVL-M2)
- KA00144O (LVL-M1H, LVL-M2H)

Es gelten die mitgelieferten, dem Gerätetyp entsprechenden Dokumente.

2 Ergänzende Dokumentation

Informationen zum Explosionsschutz:

Die Informationen sind im Internet unter www.pepperl-fuchs.com zu finden.

3 Herstellerbescheinigungen

EU-Konformitätserklärung

Die EU-Konformitätserklärung finden Sie auf der Produktdetailseite der Geräte im Internet unter www.pepperl-fuchs.com.

Eingabe des Bestellbezeichnung in das Suchfeld → Auswahl des passenden Produkts → Öffnen der Produktdetailseite → Öffnen der Registerkarte **Zertifikate+Zulassungen**

EU-Baumusterprüfbescheinigung

Zertifikatsnummer: KEMA 01 ATEX 1089 X

Liste der angewendeten Normen: siehe EU-Konformitätserklärung

IEC-Konformitätserklärung

Zertifikatsnummer: IECEx DEK 16.0077X

Das Anbringen der Zertifikatsnummer bescheinigt die Konformität mit den folgenden Normen (abhängig von der Geräteausführung).

- IEC 60079-0: 2017
- IEC 60079-11: 2011
- IEC 60079-26: 2021

4 Herstelleradresse

Pepperl+Fuchs-Gruppe
Lilienthalstraße 200, 68307 Mannheim, Deutschland

Internet: www.pepperl-fuchs.com

5 Weitere Normen

Für die fachgerechte Installation sind unter anderem die folgende Normen in ihrer aktuellen Version zu beachten:

- IEC/EN 60079-14: "Explosionsgefährdete Bereiche - Teil 14: Projektierung, Auswahl und Errichtung elektrischer Anlagen"
- EN 1127-1: "Explosionsfähige Atmosphären - Explosionsschutz - Teil 1: Grundlagen und Methodik"

6 Erweiterter Bestellcode

Der erweiterte Bestellcode (Extended order code) wird auf dem Typenschild dargestellt, das auf dem Gerät gut sichtbar angebracht ist. Weitere Informationen zum Typenschild siehe Handbuch.

Aufbau des erweiterten Bestellcodes

Gerätetyp		Grundspezifikationen		Optionale Spezifikationen
LVL-M1	-	XXXXX-XXXXXX-XX		-
LVL-M1H	-	XXXXX-XXXXXX-XX		-
LVL-M2	-	XXXXX-XXXXXX-XX	.	XXXX
LVL-M2H	-	XXXXX-XXXXXX-XX	.	XXXX

Tabelle 1

X = Platzhalter

An diesen Positionen wird eine Option dargestellt (Zahl oder Buchstabe), die aus der Spezifikation gewählt wurde.

Grundspezifikationen

In den Grundspezifikationen werden diejenigen Merkmale festgelegt, die für das Gerät zwingend notwendig sind (Muss-Merkmale). Die Anzahl der Positionen ist abhängig von der Anzahl der verfügbaren Merkmale. Die gewählte Option eines Merkmals kann dabei aus mehreren Positionen bestehen.

Optionale Spezifikationen

In den optionalen Spezifikationen werden zusätzliche Merkmale für das Gerät festgelegt (Kann-Merkmale). Die Anzahl der Positionen ist abhängig von der Anzahl der verfügbaren Merkmale.

Nähere Informationen zum Gerät könne Sie den folgenden Tabellen entnehmen. Sie beschreiben die einzelnen Ex-relevanten Positionen und Kennungen innerhalb des erweiterten Bestellcodes.

Erweiterter Bestellcode: Vibrations-Grenzwertschalter



Hinweis

Die folgenden Angaben bilden einen Auszug aus der Produktstruktur ab und dienen der Zuordnung:

- dieser Dokumentation zum Gerät (anhand des erweiterten Bestellcodes auf dem Typenschild).
- der im Dokument angegebenen Geräteoptionen.

Gerätetypen

LVL-M1, LVL-M1H, LVL-M2, LVL-M2H, LVL-M2C

Grundspezifikationen

Sondenausführung, Sondenlänge		
Position	Option	Beschreibung
LVL-M1-XXX XX -XXXXXX-XX LVL-M1H-XXX XX -XXXXXX-XX	AX	Kompakt
	IX	Kompakt, mit Temperaturdistanzstück
	QX	Kompakt, mit druckfester Durchführung
LVL-M2-XXX XX -XXXXXX-XX.XXXX	BB, CB, DB	in mm/Zoll, 1.4435/316L
	BE, CE, DE	in mm/Zoll, 2.4610/Alloy C4
	JB, KB, LB	in mm/Zoll, 1.4435/316L, mit Temperaturdistanzstück
	JE, KE, LE	in mm/Zoll, 2.4610/Alloy C4, mit Temperaturdistanzstück
	RB, SB, TB	in mm/Zoll, 1.4435/316L, mit druckfester Durchführung
	RE, SE, TE	in mm/Zoll, 2.4610/Alloy C4, mit druckfester Durchführung
LVL-M2H-XXX XX -XXXXXX-XX.XXXXX	BX, CX, DX	in mm/Zoll
	JX, KX, LX	in mm/Zoll, mit Temperaturdistanzstück
	RX, SX, TX	in mm/Zoll, mit druckfester Durchführung

Gehäuse		
Position	Option	Beschreibung
LVL-MX-XXXXX- XX XXXX-XX LVL-MXH-XXXXX- XX XXXX-XX.XXXXX	AX	Aluminiumgehäuse
	CX	Kompaktgehäuse
	EX	Edelstahlgehäuse, Hygienevariante

Elektrischer Ausgang		
Position	Option	Beschreibung
LVL-MX-XXXXX-XX XX XX-XX LVL-MXH-XXXXX-XX XX XX-XX.XXXXX	PA	FEL50A, PROFIBUS PA
	SI	FEL55, 8/16 mA, 11 V ... 36 V DC
	N1	FEL56, NAMUR, L-H-Flanke
	N2	FEL58, NAMUR mit Prüftaster, H-L-Flanke

Zulassung		
Position	Option	Beschreibung
LVL-MX-XXXXX-XXXXXX- XX LVL-MXH-XXXXX-XXXXXX- XX .XXXXX	E1, EA	ATEX II 1 G Ex ia IIC T6...T1 Ga IECEX Ex ia IIC T6...T1 Ga

Tabelle 2

Optionale Spezifikationen

Keine Ex-relevanten Optionen vorhanden.

7 Sicherheitshinweise: Allgemein

- Das Gerät ist für den Einsatz in explosionsgefährdeten Bereichen bestimmt, wie im Rahmen der IEC 60079-0 bzw. äquivalenter nationaler Normen definiert. Wenn keine explosionsfähige Atmosphäre vorhanden ist oder zusätzliche Schutzmaßnahmen getroffen wurden:
Gerät gemäß den Spezifikationen des Herstellers betreibbar.
- Das Personal muss für Montage, elektrische Installation, Inbetriebnahme und Wartung des Geräts folgende Bedingungen erfüllen:
 - Verfügt über Qualifikation, die seiner Funktion und Tätigkeit entspricht
 - Ist ausgebildet im Explosionsschutz
 - Ist vertraut mit den nationalen Vorschriften
- Gerät gemäß Herstellerangaben und nationaler Vorschriften installieren.
- Gerät nicht außerhalb der elektrischen, thermischen und mechanischen Kenngrößen betreiben.
- Gerät nur für Messstoffe einsetzen, gegen die die prozessberührenden Materialien hinreichend beständig sind.
- Elektrostatische Aufladung vermeiden:
 - Von Kunststoffflächen (z. B. Gehäuse, Sensorelement, Sonderlackierung, angehängte Zusatzschilder, ...)
 - Von isolierten Kapazitäten (z. B. isolierte metallische Schilder)
- Den Zusammenhang zwischen zulässiger Umgebungstemperatur für den Messaufnehmer und/oder Messumformer in Abhängigkeit des Einsatzbereiches und der Temperaturklasse den Temperaturtabellen entnehmen.
- Veränderungen am Gerät können den Explosionsschutz beeinträchtigen und müssen von Pepperl+Fuchs autorisiertem Personal durchgeführt werden.
- Die Sonde besteht aus Edelstahl oder einer hochkorrosionsbeständigen Legierung mit einer Dicke ≥ 1 mm.

8 Sicherheitshinweise: Besondere Bedingungen

- Abhängig von der Gerätekonfiguration, den Prozesstemperaturen und der Temperaturklassifizierung können Begrenzungen der maximalen Umgebungstemperatur am Elektronikgehäuse erforderlich sein.
- Details zu Einschränkungen: Siehe Temperaturtabellen Abschnitt 10.
- Zur Vermeidung elektrostatischer Aufladung: Oberflächen nicht trocken reiben.
- Bei zusätzlicher oder alternativer Sonderlackierung des Gehäuses oder anderer metallener Oberflächen oder bei geklebten Schildern:
 - Gefahr von elektrostatischer Auf- und Entladung beachten.
 - Nicht in der Nähe von Prozessen installieren ($\leq 0,5$ m), in denen starke elektrostatische Aufladungen entstehen.

Grundspezifikation, Merkmal Gehäuse, Option EX

Deckel mit Glasfenster nicht zulässig.

Grundspezifikation, Merkmal Gehäuse, Option AX

Reib- und Schlagfunken vermeiden.

9 Sicherheitshinweise: Installation

Grundspezifikation, Merkmal Elektrischer Ausgang, Optionen SI, N1, N2

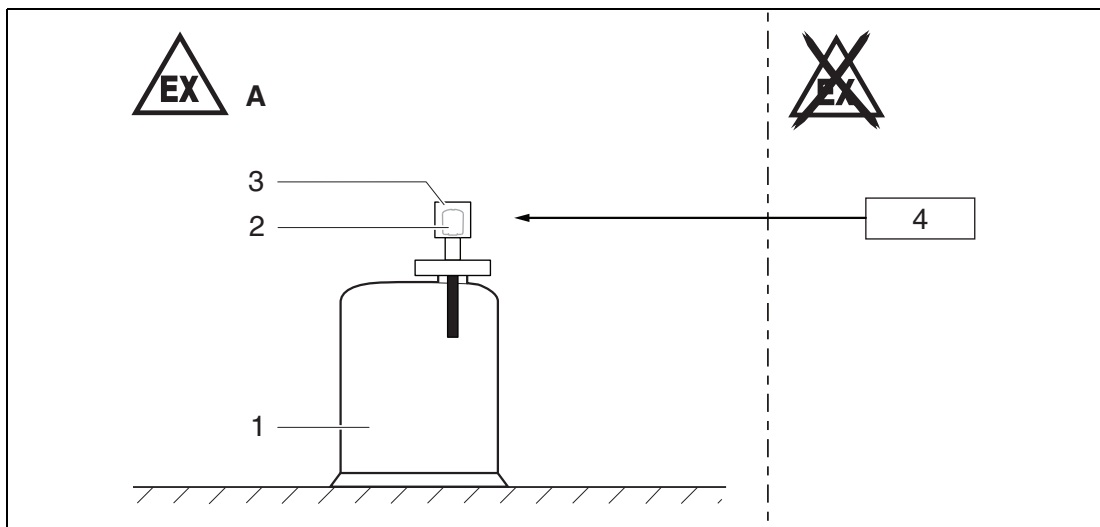


Abbildung 1

- A Zone 0
- 1 Behälter; Zone 0
- 2 Elektronikeinsatz
- 3 Gehäuse
- 4 Grundspezifikation, Merkmal **Elektrischer Ausgang**, Optionen **SI, N1, N2**: Zugehörige eigensichere Speisegeräte

Grundspezifikation, Mermal Elektrischer Ausgang, Option PA

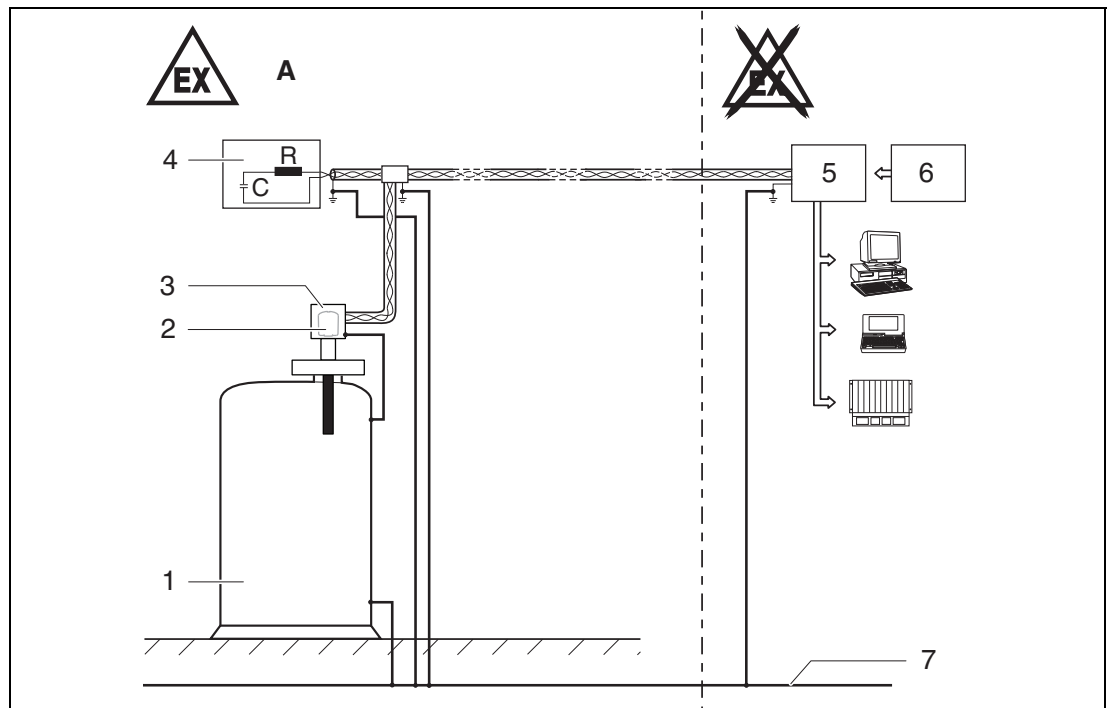


Abbildung 2

- A** Zone 0
- 1** Behälter; Zone 0
- 2** Elektronikeinsatz
- 3** Gehäuse
- 4** Zugelassener Abschlusswiderstand Ex ia IIC
- 5** Bescheinigtes zugehöriges Betriebsmittel
- 6** Energieversorgung
- 7** Potenzialausgleich

- Gerät über geeignete Kabel- und Leitungseinführungen anschließen, die der Zündschutzart **Eigensicherheit (Ex i)** entsprechen.
- Dauergebrauchstemperatur des Anschlusskabels: $\geq T_{amb} + 5 \text{ K}$
- Um die Schutzart IP66/67 zu erreichen:
 - Deckel fest zudrehen.
 - Kabeleinführung fachgerecht montieren.
- Nicht benutzte Einführungsöffnungen mit Verschlussstopfen verschließen, die der Zündschutzart entsprechen und zugelassen sind.
- Regeln für die Zusammenschaltung von eigensicheren Stromkreisen beachten.
- Zusammenschaltung von eigensicheren PROFIBUS-Geräten: 10 Stück.
- Maximale Prozessbedingungen gemäß zugehöriger Dokumentation des Herstellers beachten.
- Bei hohen Messstofftemperaturen: Druckbelastbarkeit des Flansches in Abhängigkeit von der Temperatur beachten.
- Gerät so montieren, dass mechanische Beschädigung oder Reibung in der Anwendung ausgeschlossen sind. Besonders auf Strömungsverhältnisse und Behältereinbauten achten.
- Wenn dynamische Belastung erwartet wird: Verlängerungsrohr des Geräts abstützen.

Zubehör Hochdruck-Schiebemuffe

Die Hochdruck-Schiebemuffe ist zum stufenlosen Einstellen des Schaltpunkts einsetzbar (siehe Handbuch).

Eigensicherheit

- Das Gerät ist ausschließlich für den Anschluss an bescheinigte eigensichere Betriebsmittel der Zündschutzart Ex ia geeignet.
- Der eigensichere Eingangsstromkreis des Geräts ist erdfrei. Seine Spannungsfestigkeit von min. 500 V_{eff} ist gegen Erde ausgeführt.

Potenzialausgleich

- Gerät in den örtlichen Potenzialausgleich einbeziehen.
- Erdung des Schirms: Siehe folgende Zeichnung.

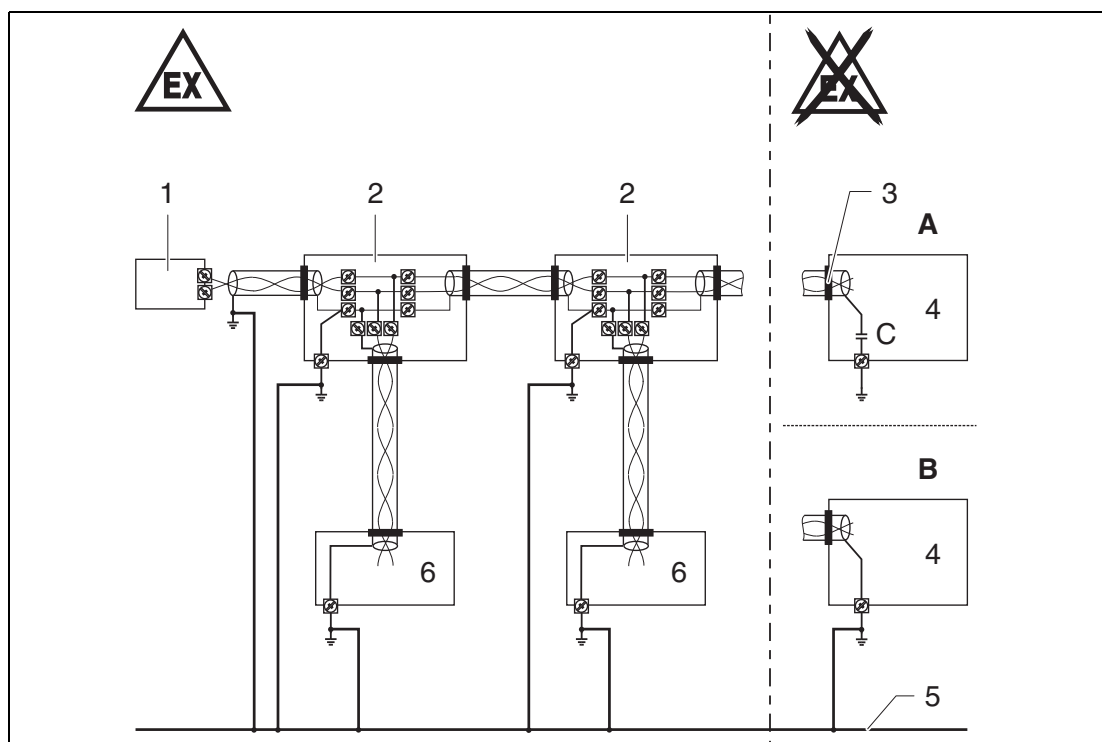
Grundspezifikation, Mermal Elektrischer Ausgang, Option PA

Abbildung 3

- A** Version 1:
Kleine Kondensatoren verwenden (z. B. 1 nF, 1 500 V Spannungsfestigkeit, Keramik). Die gesamte Kapazität, die am Schirm angeschlossen ist, darf 10 nF nicht überschreiten.
- B** Version 2
- 1** Abschlusswiderstand
- 2** Verteiler/T-Box
- 3** Schirm isoliert
- 4** Speisegerät/Segmentkoppler
- 5** Potenzialausgleich (in hohem Grade sichergestellt)
- 6** Feldgerät

10 Temperaturtabellen

Darstellungshinweise



Hinweis

Wenn nicht anders angegeben, beziehen sich die Positionen immer auf die Grundspezifikation.

Allgemein

- 1. Spalte: Grundspezifikation, Merkmal **Sondenausführung, Sondenlänge**
- 2. Spalte: Temperaturklassen T6 (85 °C) bis T1 (450 °C)
- Spalte P1 bis P5: Position (Temperaturwert) auf den Achsen des Deratings
 - T_{amb} : Umgebungstemperatur in °C
 - T_p : Prozesstemperatur in °C

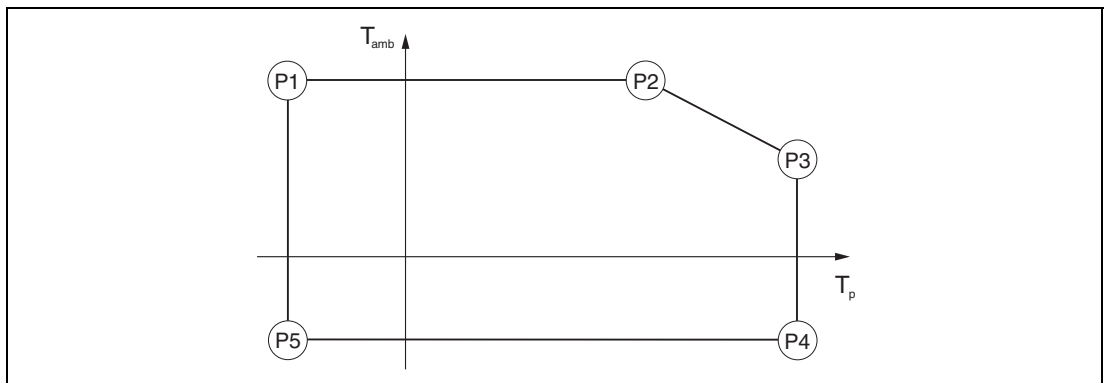


Abbildung 4

Zone 0

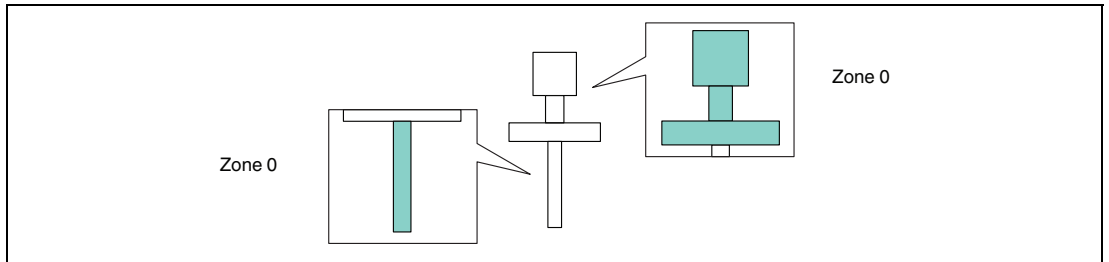


Abbildung 5

	P1		P2		P3		P4		P5	
	T_p	T_{amb}	T_p	T_{amb}	T_p	T_{amb}	T_p	T_{amb}	T_p	T_{amb}
T6...T1	-20	55	60	55	60	55	60	-20	-20	-20

Tabelle 3

Außerhalb Zone 0

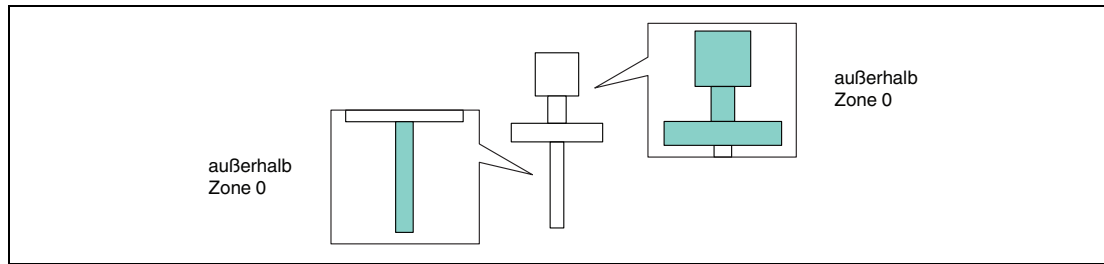


Abbildung 6

Grundspezifikation, Merkmal **Elektrischer Ausgang**, Option **PA, SI**

		P1		P2		P3		P4		P5	
		T _p	T _{amb}	T _p	T _{amb}	T _p	T _{amb}	T _p	T _{amb}	T _p	T _{amb}
LVL-M1, LVL-M1H: AX LVL-M2, LVL-M2H: BX, CX, DX	T6	-50	55	55	55	75	45	75	-50 -40 ¹	-50	-50 -40 ¹
	T5...T1	-50	55	55	55	90	40	90	-50 -40 ¹	-50	-50 -40 ¹
LVL-M1, LVL-M1H: IX, QX LVL-M2, LVL-M2H: JX, KX, LX, RX, SX, TX	T6	-50	55	65	55	75	50	75	-50 -40 ¹	-50	-50 -40 ¹
	T5	-50	55	65	55	90	50	90	-50 -40 ¹	-50	-50 -40 ¹
	T4	-50	55	65	55	125	50	125	-50 -40 ¹	-50	-50 -40 ¹
	T3...T1	-50	55	65	55	150	45	150	-50 -40 ¹	-50	-50 -40 ¹

¹ Nur in Zusammenhang mit Grundspezifikation, Merkmal **Gehäuse**, Option **EX**

Tabelle 4

Grundspezifikation, Merkmal **Elektrischer Ausgang**, Option **N1, N2**

		P1		P2		P3		P4		P5	
		T _p	T _{amb}	T _p	T _{amb}	T _p	T _{amb}	T _p	T _{amb}	T _p	T _{amb}
LVL-M1, LVL-M1H: AX LVL-M2, LVL-M2H: BX, CX, DX	T6	-50	55	67	55	75	55	75	-50 -40 ¹	-50	-50 -40 ¹
	T5	-50	65	70	65	90	55	90	-50 -40 ¹	-50	-50 -40 ¹
	T4...T1	-50	65	70	65	130	40	130	-50 -40 ¹	-50	-50 -40 ¹
LVL-M1, LVL-M1H: IX, QX LVL-M2, LVL-M2H: JX, KX, LX, RX, SX, TX	T6	-50	55	75	55	75	50	75	-50 -40 ¹	-50	-50 -40 ¹
	T5	-50	65	95	65	90	65	90	-50 -40 ¹	-50	-50 -40 ¹
	T4	-50	65	95	65	130	60	130	-50 -40 ¹	-50	-50 -40 ¹
	T3...T1	-50	65	95	65	150	60	150	-50 -40 ¹	-50	-50 -40 ¹

¹ Nur in Zusammenhang mit Grundspezifikation, Merkmal **Gehäuse**, Option **EX**

Tabelle 5

11 Anschlusswerte

Grundspezifikation, Merkmal Elektrischer Ausgang, Option SI, N1, N2

Zugehörige eigensichere Speisegeräte mit maximalen Anschlusswerten unterhalb der Kennwerte der Elektronikeinsätze

Elektrischer Ausgang	Elektronikeinsatz	Versorgung
SI	FEL55	U_i = 36 V P_i = 1 W I_i = 100 mA C_i = 0 L_i = 0
N1	FEL56	U_i = 16 V P_i = 170 mW I_i = 52 mA C_i = 30 nF L_i = 0
N2	FEL58	U_i = 16 V P_i = 170 mW I_i = 52 mA C_i = 30 nF L_i = 0

Tabelle 6

Grundspezifikation, Merkmal Elektrischer Ausgang, Option PA

Bescheinigter eigensicherer Feldbus (PROFIBUS PA) in Übereinstimmung mit dem FISCO-Modell mit den folgenden Höchstwerten

Elektrischer Ausgang	Elektronikeinsatz	Versorgung
PA	FEL50A	U_i = 17,5 V P_i = 5,5 W I_i = 500 mA C_i = 2,7 nF L_i = $\leq 10 \mu\text{H}$

Tabelle 7

Bescheinigter eigensicherer Stromkreis mit den folgenden Höchstwerten

Elektrischer Ausgang	Elektronikeinsatz	Versorgung
PA	FEL50A	U_i = 24 V P_i = 1,2 W I_i = 250 mA C_i = 2,7 nF L_i = $\leq 10 \mu\text{H}$

Tabelle 8

Your automation, our passion.

Explosion Protection

- Intrinsic Safety Barriers
- Signal Conditioners
- FieldConnex® Fieldbus
- Remote I/O Systems
- Electrical Ex Equipment
- Purge and Pressurization
- Industrial HMI
- Mobile Computing and Communications
- HART Interface Solutions
- Surge Protection
- Wireless Solutions
- Level Measurement

Industrial Sensors

- Proximity Sensors
- Photoelectric Sensors
- Industrial Vision
- Ultrasonic Sensors
- Rotary Encoders
- Positioning Systems
- Inclination and Acceleration Sensors
- Fieldbus Modules
- AS-Interface
- Identification Systems
- Displays and Signal Processing
- Connectivity

Pepperl+Fuchs Quality

Download our latest policy here:

www.pepperl-fuchs.com/quality



71546082