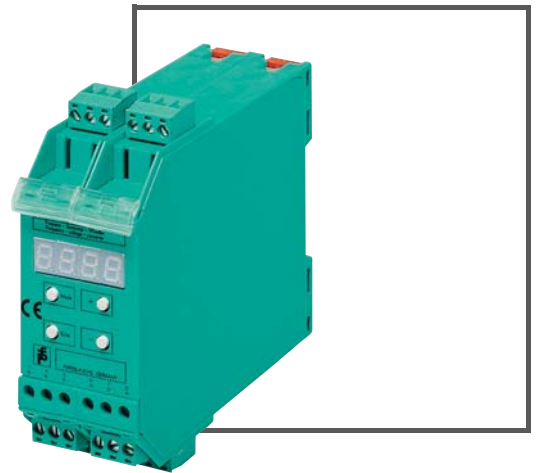


HANDBUCH

KFU8-FSSP-1.D

Frequenz-Spannungs-
Stromumsetzer (40 kHz-
Version)



CE

Es gelten die Allgemeinen Lieferbedingungen für Erzeugnisse und Leistungen der Elektroindustrie, herausgegeben vom Zentralverband Elektroindustrie (ZVEI) e.V. in ihrer neusten Fassung sowie die Ergänzungsklausel: "Erweiterter Eigentumsvorbehalt".

1	Sicherheit	4
1.1	Einleitung.....	4
1.1.1	Inhalt des Dokuments	4
1.1.2	Zielgruppe, Personal.....	4
1.1.3	Verwendete Symbole.....	4
2	Produktbeschreibung	6
2.1	Gerätebeschreibung	6
3	Bedienung	7
3.1	Betriebsmodus.....	7
3.2	Einstellmodus.....	7
4	Wartung und Pflege.....	12
5	Anhang	13
5.1	Klemmenbelegung.....	13
5.2	Abmessungen, Bedien- und Anzeigeelemente	13
5.3	Anschlussplan.....	14
5.4	Funktionsbeschreibung	15



1 Sicherheit

1.1 Einleitung

1.1.1 Inhalt des Dokuments

Dieses Dokument beinhaltet Informationen, die Sie für den Einsatz Ihres Produkts in den zutreffenden Phasen des Produktlebenszyklus benötigen. Dazu können zählen:

- Produktidentifizierung
- Lieferung, Transport und Lagerung
- Montage und Installation
- Inbetriebnahme und Betrieb
- Instandhaltung und Reparatur
- Störungsbeseitigung
- Demontage
- Entsorgung



Hinweis!

Dieses Dokument ersetzt nicht die Betriebsanleitung.



Hinweis!

Entnehmen Sie die vollständigen Informationen zum Produkt der Betriebsanleitung und der weiteren Dokumentation im Internet unter www.pepperl-fuchs.com.

Die Dokumentation besteht aus folgenden Teilen:

- Vorliegendes Dokument
- Betriebsanleitung
- Datenblatt

Zusätzlich kann die Dokumentation aus folgenden Teilen bestehen, falls zutreffend:

- EU-Baumusterprüfbescheinigung
- EU-Konformitätserklärung
- Konformitätsbescheinigung
- Zertifikate
- Control Drawings
- Weitere Dokumente

1.1.2 Zielgruppe, Personal

Die Verantwortung hinsichtlich Planung, Montage, Inbetriebnahme, Betrieb, Instandhaltung und Demontage liegt beim Anlagenbetreiber.

Nur Fachpersonal darf die Montage, Inbetriebnahme, Betrieb, Instandhaltung und Demontage des Produkts durchführen. Das Fachpersonal muss die Betriebsanleitung und die weitere Dokumentation gelesen und verstanden haben.

Machen Sie sich vor Verwendung mit dem Gerät vertraut. Lesen Sie das Dokument sorgfältig.

1.1.3 Verwendete Symbole

Dieses Dokument enthält Symbole zur Kennzeichnung von Warnhinweisen und von informativen Hinweisen.



Warnhinweise

Sie finden Warnhinweise immer dann, wenn von Ihren Handlungen Gefahren ausgehen können. Beachten Sie unbedingt diese Warnhinweise zu Ihrer persönlichen Sicherheit sowie zur Vermeidung von Sachschäden.

Je nach Risikostufe werden die Warnhinweise in absteigender Reihenfolge wie folgt dargestellt:



Gefahr!

Dieses Symbol warnt Sie vor einer unmittelbar drohenden Gefahr.

Falls Sie diesen Warnhinweis nicht beachten, drohen Personenschäden bis hin zum Tod.



Warnung!

Dieses Symbol warnt Sie vor einer möglichen Störung oder Gefahr.

Falls Sie diesen Warnhinweis nicht beachten, können Personenschäden oder schwerste Sachschäden drohen.



Vorsicht!

Dieses Symbol warnt Sie vor einer möglichen Störung.

Falls Sie diesen Warnhinweis nicht beachten, kann das Produkt oder daran angeschlossene Systeme und Anlagen gestört werden oder vollständig ausfallen.

Informative Hinweise



Hinweis!

Dieses Symbol macht auf eine wichtige Information aufmerksam.



Handlungsanweisung

Dieses Symbol markiert eine Handlungsanweisung. Sie werden zu einer Handlung oder Handlungsfolge aufgefordert.



2 Produktbeschreibung

2.1 Gerätebeschreibung

Der Frequenz-Spannungs/Strom-Wandler KFU8-FSSP-1.D ist ein Gerät zur Anzeige und Überwachung von periodischen Signalen, die in fast allen Bereichen der Automatisierungs- und Prozesstechnik auftreten, d. h. von Frequenzen im allgemeinen und Drehzahlen im speziellen.

Die Eingangssignale werden nach der Zyklusmethode, d.h. durch Periodendauermessung, ausgewertet und von einem schnellen μ Controller in Frequenz oder Drehzahl umgerechnet. Entsprechend des gewählten Meßbereichsendwertes errechnet der μ -Controller einen zur Eingangsfrequenz proportionalen Spannungs- bzw. Stromwert und gibt diesen über einen Digital-Analog-Wandler aus.

Sie können zwischen folgenden Analogsignalen wählen:

- 0 V ... 10 V
- 2 V ... 10 V
- 0 mA ... 20 mA
- 4 mA ... 20 mA

Der Fortschaltausgang liefert die um den einstellbaren Faktor (1 ... 9999) heruntergeteilte Eingangsfrequenz.



Hinweis!

Bei der Entwicklung dieses Gerätes wurde dem häufig auftretenden Spezialfall Drehzahlmessung besondere Beachtung gewidmet. So können Anzeige und Eingaben entweder in Hz oder in min^{-1} erfolgen.

Weiterhin besteht die Möglichkeit, bei Applikationen mit langsamen Vorgängen, deren Signalgeber mehrere Impulse pro Umdrehung liefern, durch Vorgabe der Anzahl der Impulse pro Umdrehung automatisch mit der tatsächlichen Drehzahl des Antriebes zu operieren.

Die Anzeige des Eingangs- bzw. Ausgangssignals erfolgt über ein 7-Segment LED-Display auf der Frontseite des Gerätes. Die Anzeige ist 4-stellig mit bis zu 3 Nachkommastellen. Die Parametrierung erfolgt über 4 Taster unterhalb des Displays.

Der Frequenz-Spannungs/Strom-Wandler kann mit 115 V_{AC}, 230 V_{AC} oder mit 24 V_{DC} versorgt werden und stellt beim Anschluß an Wechselspannung eine 24 V_{DC}-Quelle zur Versorgung des Signalgebers zur Verfügung.

Die Stromkreise dieses Gerätes werden von den Hauptleitungen durch die verstärkte/doppelte Isolierung getrennt.



Hinweis!

Als Signalgeber werden alle gängigen Zwei-, Drei- oder Vierdraht- Näherungsschalter und inkrementale Drehgeber akzeptiert. Darüber hinaus sind zwei Klemmen für den Anschluß von Näherungsschaltern nach DIN 19234 (NAMUR) reserviert.

3 Bedienung

3.1 Betriebsmodus

Signalfrequenz

Der Frequenz-Spannungs/Strom-Wandler verarbeitet Eingangssignale von 0,001 Hz ... 9999 Hz bzw. Drehzahlwerte von 0,02 min⁻¹ ... 9999 min⁻¹. Signale mit einem Tastverhältnis ungleich 1:1 müssen eine Mindestimpulspause bzw. -dauer von 40 µs aufweisen, um hinter dem Eingangsfilter sicher erkannt zu werden.

Messbereichsunterschreitung, Meldung

Die Meldung erscheint, wenn kein Eingangssignal erkannt wurde.

Messbereichüberschreitung, Meldung

Der eingestellte Anzeige- und Messbereich wurde überschritten.



Hinweis!

Wählen Sie einen größeren Messbereich.

Sehr niedrige Signalfrequenzen, Anzeigewert ungültig, Meldung

Bei der Messung von sehr niedrigen Signalfrequenzen hat das Messwerk festgestellt, dass die zuletzt errechnete Frequenz unterschritten worden ist. Die Zeit zwischen den letzten beiden Signalfanken ist also bereits überschritten. Das Gerät wartet nun auf die nächste positive Signalfanke, um den nächsten Messwert errechnen zu können. 'XXX' steht hier als Platzhalter für die vorderen 3 Ziffern des letzten Messwertes.

Selbsttest, Meldung


Das Gerät führt nach dem Einschalten der Versorgungsspannung einen Selbsttest durch. Bei Feststellung eines Fehlers, z. B. bei der Prüfsummenbildung der EEPROM-Daten, erscheint die oben genannte Meldung; das Ausgangsrelais verhält sich in diesem Zustand wie bei Netzausfall. Die Fehlermeldung kann durch Aus- und Wiedereinschalten der Versorgungsspannung beseitigt werden.



Fehlermeldung



Hinweis!

Erscheint beim Wiedereinschalten die Fehlermeldung , so wurden die werkseitig voreingestellten Parameter geladen.

1. Geben Sie die Parameter neu ein.
2. Schalten Sie das Gerät nochmals aus und wieder ein.
 - ↳ Die ordnungsgemäße Funktion des Ausgangsrelais ist wiederhergestellt.

3.2 Einstellmodus

Übergang Betriebsmodus → Einstellmodus



Einstellmodus starten

Drücken Sie die Taster "Mode" und "+" gleichzeitig.

↳ Das Display zeigt den Parameter in Textform an.



Hinweis!

Sie können die Parameter in der Parameterwert-Anzeige ändern (blinkende Ziffer). Danach sind die Parameter temporär bis zur Unterbrechung der Betriebsspannung wirksam.

Übergang Einstellmodus → Betriebsmodus

Einstellmodus verlassen

Drücken Sie die Taster "Enter" und "+" gleichzeitig.

↳ Die Parameter werden in einem EEPROM nichtflüchtig gespeichert.

Tastenfunktion bei Parameter-Anzeige

- "+" Zum nächsten Parameter blättern.
- "-" Zum vorherigen Parameter blättern.
- "Mode" Parameterwert-Anzeige einschalten.
- "Enter" und "+" Parametereditor verlassen und Speichern aller Parameter im EEPROM.

Tastenfunktion bei Parameterwert-Anzeige (eine Ziffer blinkt)

- "+" Wert der blinkenden Ziffer erhöhen.
- "-" Wert der blinkenden Ziffer verringern.
- "Mode" Blinkende Ziffer verschieben.
- "Enter" und "+" Übergang von Parameterwert-Anzeige zur Parameter-Anzeige.

Impulsteiler PULS

(Voreinstellung ab Werk: 1 Impuls/Umdrehung)

Applikationen mit langsamen Vorgängen sind häufig mit Signalgebern ausgerüstet, die mehrere Impulse pro Umdrehung liefern. In der Funktion Drehzahlmessung übernimmt das Gerät durch Eingabe der Anzahl der Impulse pro Umdrehung das Umrechnen in die reale Drehzahl, d.h. sowohl die Anzeige als auch die Eingabe des Messbereichsendwerts erfolgt direkt in der tatsächlichen Drehzahl des Antriebes.

Bereich: 1 ... 1200

Messbereichsendwert FRH

(Voreinstellung ab Werk: 9999)

Einstellung der Frequenz in Hz bzw. der Drehzahl in min^{-1} (je nach **Funktionsauswahl**), bei der am Analogausgang die maximale Spannung von 10 V bzw. der maximale Strom von 20 mA anliegt.

Bereich: Siehe Anzeige- und Messbereich.

Einlernen

Drücken Sie erst den Taster "Mode" und anschließend zusätzlich den Taster "Enter".

↳ Die Frequenz bzw. die Drehzahl des aktuell anliegenden Eingangssignals sind eingelernt.

Analogausgang OUEP

(Voreinstellung ab Werk: 0 V ... 10 V)

Auswahl des analogen Ausgangssignals. Sie können jeweils nur den Spannungsausgang (Klemmen 5 und 6) oder nur den Stromausgang (Klemmen 4 und 5) nutzen.

Parameterwert	Analogausgang
0	0 V ... 10 V
1	2 V ... 10 V
2	0 mA ... 20 mA
3	4 mA ... 20 mA

Anzeigefunktion

(Voreinstellung ab Werk: Frequenz bzw. Drehzahl)

Das Display zeigt das Eingangssignal in Hz bzw. min^{-1} (je nach **Funktionsauswahl**) oder die Ausgangsspannung in V bzw. den Ausgangsstrom in mA (je nach Auswahl im Menüpunkt **Analogausgang**).

Anzeigefunktion	Funktionsauswahl	Analogausgang	Anzeige
0	0	-	Frequenz in Hz
	1	-	Drehzahl in min^{-1}
1	-	0	Spannung in V
	-	1	Spannung in V
	-	2	Strom in mA
	-	3	Strom in mA

Anzeigerate

(Voreinstellung ab Werk: 0,33 s)

Um eine sichere Ablesbarkeit der Anzeige zu gewährleisten, können Sie die Zeit bis zur Übernahme des aktuellen Messwertes in die Anzeige zwischen 0,01 s und 2,5 s wählen.



Hinweis!

Die Anzeigerate beeinflusst weder die Rechenzeit zur Ermittlung des Messwertes noch das Schaltverhalten des Ausgangsrelais.

Anzeige- und Messbereich

(Voreinstellung ab Werk: 0 ... 9999)

Bei der Frequenzmessung stehen 4, bei der Drehzahlmessung 3 Anzeige- und Messbereiche zur Verfügung:

Anzeige im Parametereditor	Frequenzbereich in Hz	Drehzahlbereich in min^{-1}	Anzahl der Nachkommastellen
0000	0 ... 9999		0
000.1	0,0 ... 999,9		1
00.02	0,0 ... 99,99		2
0.003	0,0 ... 9,999	----	3

Beispiel:

Die maximal zulässige Drehzahl des Antriebes beträgt $600,5 \text{ min}^{-1}$. Sie können die ersten beiden Messbereiche anwählen. Wählen Sie den 2. Messbereich, um die Anzeigegenauigkeit voll auszunutzen.



Meldung

Sie erfolgt beim Versuch, den Bereich so zu ändern, dass bereits vorher eingegebene Grenzwerte außerhalb des Anzeige- und Messbereichs liegen oder deren Nachkommastellen abgeschnitten würden.

Teilungsfaktor für Fortschaltausgang

(Voreinstellung ab Werk: 1)

Ist der Teilungsfaktor auf 1 eingestellt, geht der Fortschaltausgang ca. 10 μs nach der positiven Flanke des Eingangssignals auf High-Pegel und ca. 10 μs nach der negativen Flanke auf Low-Pegel.

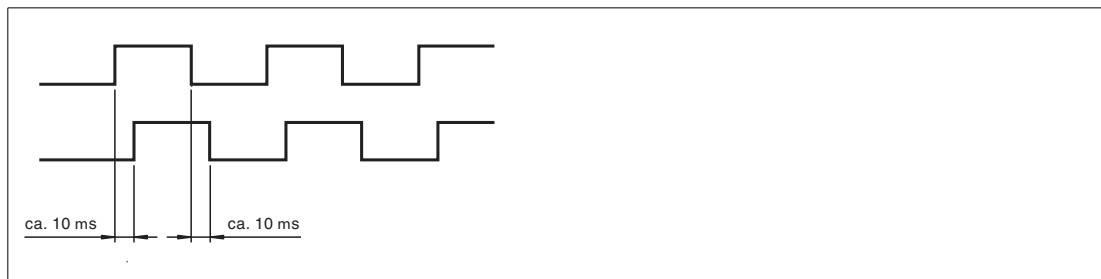


Abbildung 3.1 Teilungsfaktor 1

Bei Teilungsfaktoren größer 1 geht der Fortschaltausgang ca. 20 μs nach der ersten positiven Eingangssignalfanke auf High-Pegel.

Bei geradem Teilungsfaktor geht der Ausgangspegel ca. 20 μs nach der 'Teilungsfaktor'/2-Periode für die restlichen auf Low-Pegel.

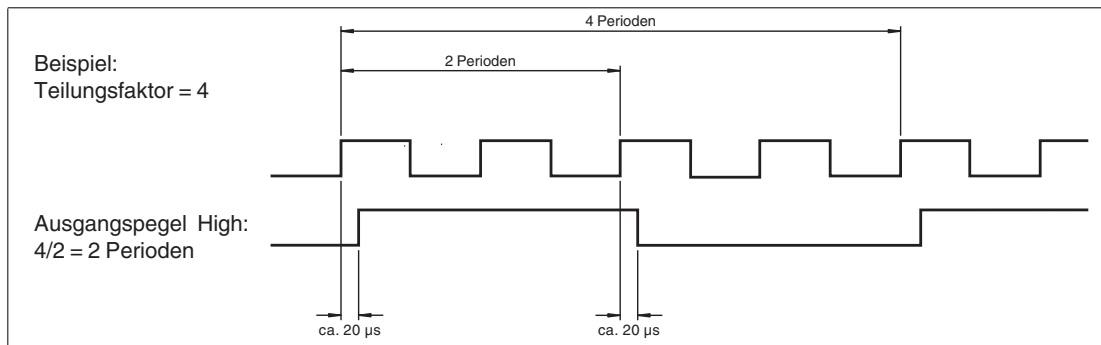


Abbildung 3.2 Teilungsfaktor 4

Bei ungeradem Teilungsfaktor geht der Ausgangspegel ca. 20 μs nach der ('Teilungsfaktor'-1)/2-Periode für die restlichen auf Low-Pegel.

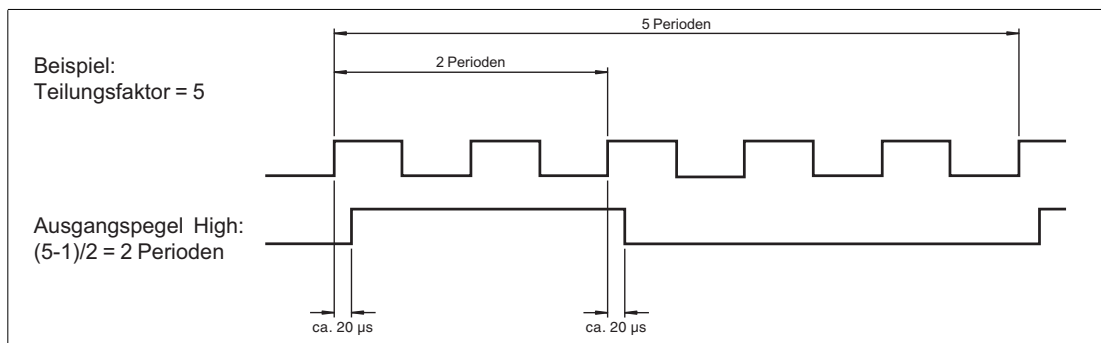


Abbildung 3.3 Teilungsfaktor 5



Bereich: 1 ... 9999

Software-Versionsnummer 



Hinweis!

Sie können die Versionsnummer der Software nur auslesen.



4 **Wartung und Pflege**

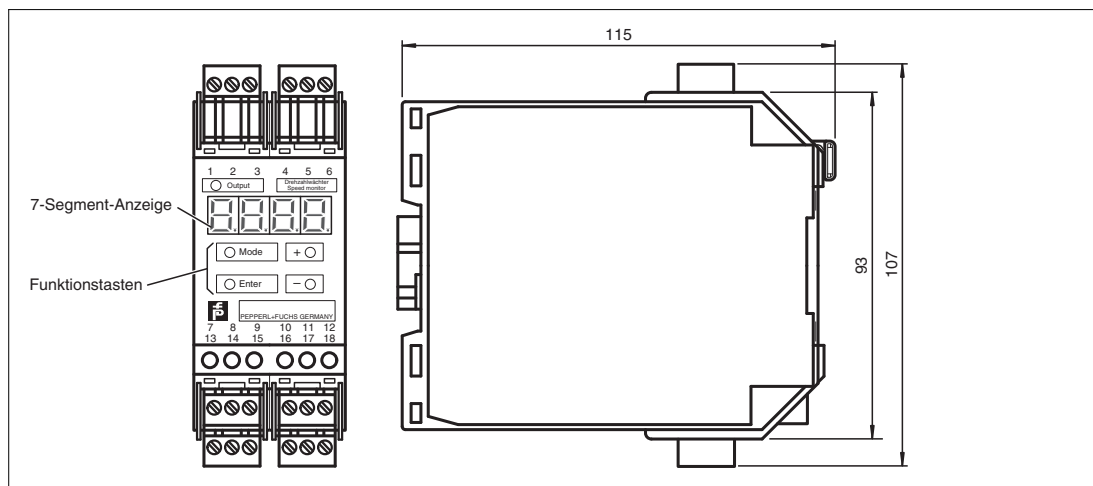
Das Gerät ist darauf ausgelegt und konstruiert, seine Funktion über lange Zeiträume stabil zu halten. Daher sind keine regelmäßigen Wartungs- und Reinigungsarbeiten notwendig.

5 Anhang

5.1 Klemmenbelegung

Kl. 1:	Signalgeber-Versorgung GND	Kl. 10:	Nicht beschaltet
Kl. 2:	Fortschaltausgang	Kl. 11:	Spannungsversorgung 24 V _{DC} , L +
Kl. 3:	Nicht beschaltet	Kl. 12:	Spannungsversorgung 24 V _{DC} , L -
Kl. 4:	Analogausgang I -	Kl. 13:	Signalgeber-Versorgung GND
Kl. 5:	Analogausgang U +	Kl. 14:	PNP-, NPN-Eingang - (Kathode)
Kl. 6:	Analogausgang U -	Kl. 15:	PNP-, NPN-Eingang + (Anode)
Kl. 7:	Signalgeber-Versorgung + 24 V _{DC}	Kl. 16:	Spannungsversorgung 230 V _{AC} , L1
Kl. 8:	NAMUR-Eingang L -	Kl. 17:	Spannungsversorgung 115 V _{AC} , L1
Kl. 9:	NAMUR-Eingang L +	Kl. 18:	Spannungsversorgung AC, N

5.2 Abmessungen, Bedien- und Anzeigeelemente



"Mode" und "+":	Parametereditor starten
"+":	Parameterauswahl durchblättern bzw. Wert der blinkenden Ziffer erhöhen
"-":	Parameterauswahl durchblättern bzw. Wert der blinkenden Ziffer verringern
"Mode":	Parameterwert anzeigen (rechte Ziffer blinkt) bzw. blinkende Ziffer nach links verschieben
"Enter":	Parameterwert-Anzeige verlassen, das Gerät arbeitet nun temporär mit dem geänderten Parameter.
"Enter" und "+":	Parametereditor verlassen, die Parameter werden nun im EEPROM nichtflüchtig abgespeichert.

5.3 Anschlussplan

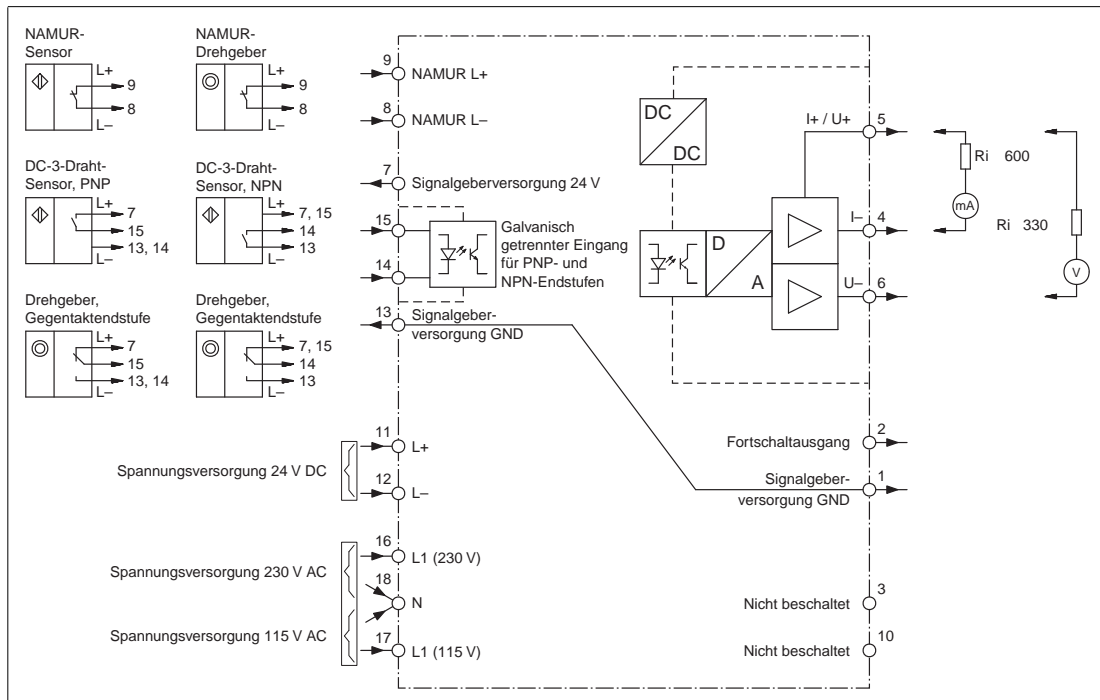


Abbildung 5.1 Anschlussplan

FABRIKAUTOMATION – SENSING YOUR NEEDS



Zentrale weltweit

Pepperl+Fuchs GmbH
68307 Mannheim · Deutschland
Tel. +49 621 776-0
E-Mail: info@de.pepperl-fuchs.com

Zentrale USA

Pepperl+Fuchs Inc.
Twinsburg, Ohio 44087 · USA
Tel. +1 330 4253555
E-Mail: sales@us.pepperl-fuchs.com

Zentrale Asien

Pepperl+Fuchs Pte Ltd.
Singapur 139942
Tel. +65 67799091
E-Mail: sales@sg.pepperl-fuchs.com

www.pepperl-fuchs.com

 **PEPPERL+FUCHS**
SENSING YOUR NEEDS