

Allgemeine bauaufsichtliche Zulassung

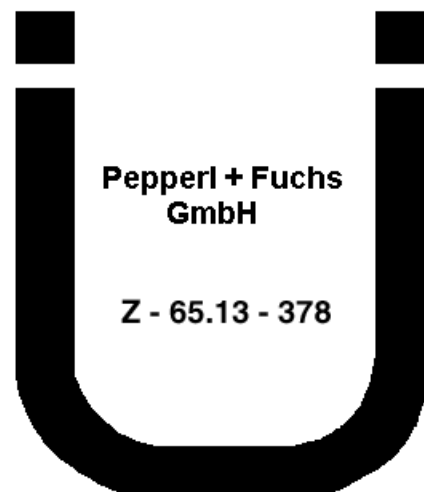
## ***Konduktiver Füllstandsgrenzschalter*** **LKL-P\***

Zulassungsnummer Z-65.13-378

**ZE000430-B**

**de** – Allgemeine bauaufsichtliche Zulassung für Standgrenzschalter (konduktive Stab- und Seilsonde) mit eingebautem und nachgeschaltetem Messumformer als Anlageteil von Überfüllsicherungen nach WHG

Zugehörige Dokumentation: KA2030, KA2040



ZE000430-B/98/de/09.11

## Allgemeine bauaufsichtliche Zulassung

**Zulassungsstelle für Bauprodukte und Bauarten**

**Bautechnisches Prüfamt**

Eine vom Bund und den Ländern  
gemeinsam getragene Anstalt des öffentlichen Rechts

Mitglied der EOTA, der UEAtc und der WFTAO

Datum:

29.07.2011

Geschäftszeichen:

II 23-1.65.13-38/11

**Zulassungsnummer:**

**Z-65.13-378**

**Geltungsdauer**

vom: **1. August 2011**

bis: **1. August 2016**

**Antragsteller:**

**Pepperl + Fuchs GmbH**

Lilienthalstraße 200

68307 Mannheim

**Zulassungsgegenstand:**

**Standgrenzschalter (Konduktive Stab- und Seilsonde) Typ "LKL-P..." mit eingebautem und nachgeschaltetem Messumformer als Anlageteil von Überfüllsicherungen**

Der oben genannte Zulassungsgegenstand wird hiermit allgemein bauaufsichtlich zugelassen.  
Diese allgemeine bauaufsichtliche Zulassung umfasst sechs Seiten und eine Anlage.  
Der Gegenstand ist erstmals am 23. März 2004 allgemein bauaufsichtlich zugelassen worden.



DIBt

## I ALLGEMEINE BESTIMMUNGEN

- 1 Mit der allgemeinen bauaufsichtlichen Zulassung ist die Verwendbarkeit bzw. Anwendbarkeit des Zulassungsgegenstandes im Sinne der Landesbauordnungen nachgewiesen.
- 2 Sofern in der allgemeinen bauaufsichtlichen Zulassung Anforderungen an die besondere Sachkunde und Erfahrung der mit der Herstellung von Bauprodukten und Bauarten betrauten Personen nach den § 17 Abs. 5 Musterbauordnung entsprechenden Länderregelungen gestellt werden, ist zu beachten, dass diese Sachkunde und Erfahrung auch durch gleichwertige Nachweise anderer Mitgliedstaaten der Europäischen Union belegt werden kann. Dies gilt ggf. auch für im Rahmen des Abkommens über den Europäischen Wirtschaftsraum (EWR) oder anderer bilateraler Abkommen vorgelegte gleichwertige Nachweise.
- 3 Die allgemeine bauaufsichtliche Zulassung ersetzt nicht die für die Durchführung von Bauvorhaben gesetzlich vorgeschriebenen Genehmigungen, Zustimmungen und Bescheinigungen.
- 4 Die allgemeine bauaufsichtliche Zulassung wird unbeschadet der Rechte Dritter, insbesondere privater Schutzrechte, erteilt.
- 5 Hersteller und Vertreiber des Zulassungsgegenstandes haben, unbeschadet weitergehender Regelungen in den "Besonderen Bestimmungen", dem Verwender bzw. Anwender des Zulassungsgegenstandes Kopien der allgemeinen bauaufsichtlichen Zulassung zur Verfügung zu stellen und darauf hinzuweisen, dass die allgemeine bauaufsichtliche Zulassung an der Verwendungsstelle vorliegen muss. Auf Anforderung sind den beteiligten Behörden Kopien der allgemeinen bauaufsichtlichen Zulassung zur Verfügung zu stellen.
- 6 Die allgemeine bauaufsichtliche Zulassung darf nur vollständig vervielfältigt werden. Eine auszugsweise Veröffentlichung bedarf der Zustimmung des Deutschen Instituts für Bautechnik. Texte und Zeichnungen von Werbeschriften dürfen der allgemeinen bauaufsichtlichen Zulassung nicht widersprechen. Übersetzungen der allgemeinen bauaufsichtlichen Zulassung müssen den Hinweis "Vom Deutschen Institut für Bautechnik nicht geprüfte Übersetzung der deutschen Originalfassung" enthalten.
- 7 Die allgemeine bauaufsichtliche Zulassung wird widerruflich erteilt. Die Bestimmungen der allgemeinen bauaufsichtlichen Zulassung können nachträglich ergänzt und geändert werden, insbesondere, wenn neue technische Erkenntnisse dies erfordern.



## II BESONDERE BESTIMMUNGEN

### 1 Zulassungsgegenstand und Anwendungsbereich

(1) Gegenstand dieser allgemeinen bauaufsichtlichen Zulassung sind Standgrenzschalter, bestehend aus jeweils einem Standaufnehmer mit einem eingebauten oder nachgeschalteten Messumformer, die als Teile von Überfüllsicherungen dazu dienen, Überfüllungen bei Behältern mit wassergefährdenden Flüssigkeiten zu verhindern (siehe Anlage 1). Die Standaufnehmer arbeiten nach dem konduktiven Elektrodenprinzip. Die Standaufnehmer erfassen den Füllstand aufgrund einer leitenden Verbindung durch die Flüssigkeit zwischen der Standaufnehmerelektrode und der metallischen Behälterwand oder einer Gegenelektrode. Die Widerstandsänderung setzt der Messumformer in ein binäres, elektrisches Signal um, mit dem rechtzeitig vor Erreichen des zulässigen Füllungsgrades der Füllvorgang unterbrochen oder akustisch und optisch Alarm ausgelöst wird. Die für die Melde- oder Steuerungseinrichtung erforderlichen Anlagenteile und der Signalverstärker sind nicht Gegenstand dieser allgemeinen bauaufsichtlichen Zulassung.

(2) Die mit der wassergefährdenden Flüssigkeit, deren Kondensat oder Dämpfe in Berührung kommenden Teile der Standaufnehmer bestehen aus Stahl (Werkstoff-Nr. 1.4404 (ANSI 316L)). Die Beschichtung der Seilverision besteht aus FEP und der Stabversion aus PP.

(3) Die Standgrenzschalter dürfen für Behälter unter atmosphärischen Bedingungen und darüber hinaus bei Gesamtdrücken bis 10 bar und bei Medien-Temperaturen von -20 °C bis +100 °C betrieben werden. Die Umgebungstemperatur der Elektronik-Einsätze FEW 52 und FEW 54 darf zwischen -40 °C bis +70 °C und des Elektronik-Einsatzes FEW 58 zwischen -40 °C bis +60 °C liegen. Die spezifische elektrische Leitfähigkeit der wassergefährdenden Flüssigkeit muss mindestens 20 µS/cm (Messung nach DIN IEC 60093<sup>1</sup> und DIN IEC 60167<sup>2</sup>) betragen.

(4) Mit dieser allgemeinen bauaufsichtlichen Zulassung wird der Nachweis der Funktionssicherheit des Zulassungsgegenstandes im Sinne von Absatz (1) erbracht.

(5) Die allgemeine bauaufsichtliche Zulassung wird unbeschadet der Prüf- oder Genehmigungsvorbehalte anderer Rechtsbereiche (z. B. 1. Verordnung zum Gerätesicherheitsgesetz - Niederspannungsverordnung -, Gesetz über die elektromagnetische Verträglichkeit von Geräten - EMVG -, 11. Verordnung zum Gerätesicherheitsgesetz – Explosionsschutzverordnung -) erteilt.

(6) Durch diese allgemeine bauaufsichtliche Zulassung entfällt für den Zulassungsgegenstand die wasserrechtliche Eignungsfeststellung nach § 63 des WHG<sup>3</sup>.

(7) Die Geltungsdauer dieser allgemeinen bauaufsichtlichen Zulassung (siehe Seite 1) bezieht sich auf die Verwendung im Sinne von Einbau des Zulassungsgegenstandes und nicht auf die Verwendung im Sinne der späteren Nutzung.

### 2 Bestimmungen für das Bauprodukt

#### 2.1 Allgemeines

Die Standgrenzschalter und ihre Teile müssen den Besonderen Bestimmungen und der Anlage dieses Bescheids sowie den beim Deutschen Institut für Bautechnik hinterlegten Angaben entsprechen.

- 1 DIN IEC 60093:1993-12 Prüfverfahren für Elektroisierstoffe; Spezifischer Durchgangswiderstand und spezifischer Oberflächenwiderstand von festen, elektrisch isolierenden Werkstoffen
- 2 DIN IEC 60167:1993-12 Prüfverfahren für Elektroisierstoffe; Isolationswiderstand von festen, isolierenden Werkstoffen
- 3 Gesetz zur Ordnung des Wasserhaushalts (Wasserhaushaltsgesetz-WHG); 31. Juli 2009 (BGBl. I S. 2585)

## 2.2 Eigenschaften und Zusammensetzung

(1) Der Zulassungsgegenstand setzt sich aus folgenden Einzelteilen zusammen, wobei die vollständige Typenbezeichnung dem Typenschlüssel gemäß der Technischen Beschreibung<sup>4</sup> entspricht:

- a) Standaufnehmer (konduktive Stab- und Seilsonde):
  - Typ LKL-P1- ... Stabsonde,
  - Typ LKL-P2- ... Seilsonde.
- b<sub>1</sub>) Messumformer (Überwachungselektronik) im Standaufnehmer eingebaut:
  - Typ FEW 52 (DC-PNP),
  - Typ FEW 54 (Relais),
  - Typ FEW 58 (Namur).
- b<sub>2</sub>) Messumformer (Füllstandgrenzschalter):
  - Elektrodenrelais Typ KFD 2-ER-1-W.LB,
  - Typ KFD 2-ER-EX1-W.LB.

(2) Der Nachweis der Funktionssicherheit des Zulassungsgegenstands im Sinne von Abschnitt 1 (1) wurde nach den ZG-ÜS<sup>5</sup> erbracht.

(3) Die Teile der Überfüllsicherung, die nicht Gegenstand dieser allgemeinen bauaufsichtlichen Zulassung sind, dürfen nur verwendet werden, wenn sie den Anforderungen des Abschnitts 3 - Allgemeine Baugrundsätze - und des Abschnitts 4 - Besondere Baugrundsätze - der ZG-ÜS<sup>5</sup> entsprechen. Sie brauchen jedoch keine Zulassungsnummer zu haben.

## 2.3 Herstellung und Kennzeichnung

### 2.3.1 Herstellung

Die Standgrenzschalter dürfen nur im Werk A<sup>6</sup> hergestellt werden. Sie müssen hinsichtlich Bauart, Abmessungen und Werkstoffen den in der im DIBt hinterlegten Liste aufgeführten Unterlagen entsprechen.

### 2.3.2 Kennzeichnung

Die Standgrenzschalter, deren Verpackungen oder deren Lieferscheine, müssen vom Hersteller mit dem Übereinstimmungszeichen (Ü-Zeichen) nach den Übereinstimmungszeichen-Verordnungen der Länder gekennzeichnet werden. Außerdem ist das Herstellungsjahr anzugeben. Die Kennzeichnung darf nur erfolgen, wenn die Voraussetzungen nach Abschnitt 2.4 erfüllt sind. Darüber hinaus sind die Teile des Zulassungsgegenstandes mit der Typbezeichnung zu versehen.

## 2.4 Übereinstimmungsnachweis

### 2.4.1 Allgemeines

Die Bestätigung der Übereinstimmung der Standgrenzschalter mit den Bestimmungen dieser allgemeinen bauaufsichtlichen Zulassung muss für das Herstellwerk mit einer Übereinstimmungserklärung des Herstellers auf der Grundlage einer werkseigenen Produktionskontrolle und einer Erstprüfung der Standgrenzschalter durch eine hierfür anerkannte Prüfstelle erfolgen. Die Übereinstimmungserklärung hat der Hersteller durch Kennzeichnung der Bauprodukte mit dem Übereinstimmungszeichen (Ü-Zeichen) unter Hinweis auf den Verwendungszweck abzugeben.



<sup>4</sup> Technische Beschreibung des Antragstellers vom 10. Dezember 2003 für Überfüllsicherungen mit konduktiven Stab- und Seilsonden Typ: LKL-P1 und LKL-P

<sup>5</sup> ZG-ÜS:1999-05 Zulassungsgrundsätze für Überfüllsicherungen des Deutschen Instituts für Bautechnik

<sup>6</sup> Name und Anschrift des Herstellers sind beim DIBt hinterlegt.

#### 2.4.2 Werkseigene Produktionskontrolle

(1) Im Herstellwerk ist eine werkseigene Produktionskontrolle einzurichten und durchzuführen. Im Rahmen der werkseigenen Produktionskontrolle ist eine Stückprüfung jedes Standgrenzschalters oder seiner Einzelteile durchzuführen. Durch eine Stückprüfung hat der Hersteller zu gewährleisten, dass die Werkstoffe, Maße und Passungen sowie die Bauart dem geprüften Baumuster entsprechen und die Standgrenzschalter funktionssicher sind.

(2) Die Ergebnisse der werkseigenen Produktionskontrolle sind aufzuzeichnen und auszuwerten. Die Aufzeichnungen müssen mindestens folgende Angaben enthalten:

- Bezeichnung des Standgrenzschalters,
- Typbezeichnung der Einzelteile des Standgrenzschalters,
- Art der Kontrolle oder Prüfung,
- Datum der Herstellung und der Prüfung des Standgrenzschalters,
- Ergebnisse der Kontrollen oder Prüfungen,
- Unterschrift des für die werkseigene Produktionskontrolle Verantwortlichen.

(3) Die Aufzeichnungen sind mindestens fünf Jahre aufzubewahren. Sie sind dem Deutschen Institut für Bautechnik und der zuständigen obersten Bauaufsichtsbehörde auf Verlangen vorzulegen.

(4) Bei ungenügendem Prüfergebnis sind vom Hersteller unverzüglich die erforderlichen Maßnahmen zur Abstellung des Mangels zu treffen. Wenn ein Einzelteil den Anforderungen nicht entspricht, ist es so zu handhaben, dass eine Verwechslung mit übereinstimmenden Zulassungsgegenständen ausgeschlossen ist. Nach Abstellung des Mangels ist - soweit technisch möglich und zum Nachweis der Mängelbeseitigung erforderlich - die betreffende Prüfung unverzüglich zu wiederholen.

#### 2.4.3 Erstprüfung durch eine anerkannte Prüfstelle

Im Rahmen der Erstprüfung sind die in den ZG-ÜS<sup>5</sup> aufgeführten Funktionsprüfungen durchzuführen. Wenn die der allgemeinen bauaufsichtlichen Zulassung zugrunde liegenden Nachweise an Proben aus der laufenden Produktion erbracht wurden, ersetzen diese Prüfungen die Erstprüfung.

### 3 Bestimmungen für den Entwurf

Die Standgrenzschalter dürfen für die wassergefährdenden Flüssigkeiten verwendet werden, gegen deren Einwirkung, deren Dämpfe oder Kondensat die unter Abschnitt 1 (2) genannten Werkstoffe hinreichend beständig sind. Der Nachweis der Eignung ist vom Hersteller oder vom Betreiber der Überfüllsicherung zu erbringen. Zur Nachweisführung können Angaben der Werkstoffhersteller, Veröffentlichungen in der Fachliteratur, eigene Erfahrungswerte oder entsprechende Prüfergebnisse herangezogen werden.

### 4 Bestimmungen für die Ausführung

(1) Die Überfüllsicherung mit einem Standgrenzschalter nach dieser allgemeinen bauaufsichtlichen Zulassung muss entsprechend Abschnitt 1.1 der Technischen Beschreibung<sup>4</sup> angeordnet bzw. entsprechend deren Abschnitten 5 und 6 eingebaut und eingestellt werden. Mit dem Einbauen, Instandhalten, Instandsetzen und Reinigen der Standgrenzschalter dürfen nur solche Betriebe beauftragt werden, die für diese Tätigkeiten Fachbetriebe im Sinne von § 3 der Verordnung über Anlage zum Umgang mit wassergefährdenden Stoffen vom 31. März 2010 (BGBl. I S. 377) sind und zusätzlich über Kenntnisse des Brand- und Explosionsschutzes verfügen, wenn diese Tätigkeiten an Behältern für Flüssigkeiten mit einem Flammpunkt  $\leq 55$  °C durchgeführt werden.





(2) Die Tätigkeiten nach (1) müssen nicht von Fachbetrieben ausgeführt werden, wenn sie nach landesrechtlichen Vorschriften von der Fachbetriebspflicht ausgenommen sind oder der Hersteller des Zulassungsgegenstandes die Tätigkeiten mit eigenem sachkundigen Personal ausführt. Die arbeitsschutzrechtlichen Anforderungen bleiben unberührt.

(3) Sofern die Lagerflüssigkeit eine temperaturabhängige veränderliche Leitfähigkeit besitzt, ist die Empfindlichkeitseinstellung für den jeweils geringsten unter betriebsmäßigen Bedingungen zu erwartenden Wert vorzunehmen.

(4) Ein Standaufnehmer in Stabausführung mit einer Länge von über 3,00 m muss mit einer Stützevorrichtung aus einem nichtleitenden Werkstoff gegen Verbiegen gesichert werden. Ein Standaufnehmer in Seilausführung mit einer Länge von über 3,00 m muss mit einer Abspannvorrichtung aus einem nichtleitenden Werkstoff gegen Pendeln gesichert werden. Ein horizontal eingebauter Standaufnehmer darf nicht länger als 1,00 m sein.

(5) Wird ein Messumformer nach Abschnitt 2.1 (1) b<sub>2</sub>) nicht in einem trockenen Raum betrieben, muss er in einem Schutzgehäuse angeordnet werden, das mindestens der Schutzart IP 54 nach DIN EN 60529<sup>7</sup> entspricht.

## 5 Bestimmungen für Nutzung, Unterhalt, Wartung und wiederkehrende Prüfungen

(1) Die Überfüllsicherung mit dem Standgrenzschalter nach dieser allgemeinen bauaufsichtlichen Zulassung muss nach den ZG-ÜS<sup>5</sup> Anhang 1 - "Einstellhinweise für Überfüllsicherungen von Behältern" - eingestellt und Anhang 2 - "Einbau- und Betriebsrichtlinie für Überfüllsicherungen" -, betrieben werden. Die Anhänge und die Technische Beschreibung<sup>4</sup> sind vom Hersteller mitzuliefern.

(2) Die Überfüllsicherung mit dem Standgrenzschalter nach dieser allgemeinen bauaufsichtlichen Zulassung ist nach Abschnitt 8 der Technischen Beschreibung<sup>4</sup> und entsprechend den Anforderungen des Abschnitts 6.2 von Anhang 2 der ZG-ÜS<sup>5</sup> in angemessenen Zeitabständen, mindestens aber einmal im Jahr, zu prüfen.

(3) Stör- und Fehlermeldungen sind in Abschnitt 4 der Technischen Beschreibung<sup>4</sup> beschrieben.

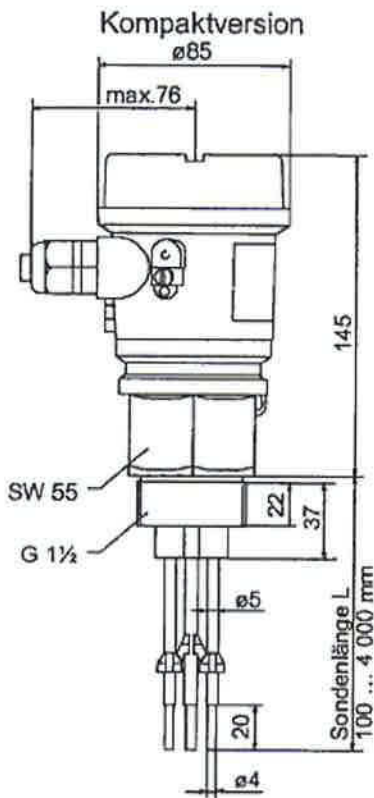
(4) Bei Gefahr von elektrisch isolierenden Korrosionsüberzügen oder entsprechenden Rückständen durch die Flüssigkeit sind die Sodenspitzen über das Intervall der jährlichen Funktionsprüfung hinaus in entsprechend angemessenen Zeitabständen regelmäßig zu prüfen.

Holger Eggert  
Referatsleiter

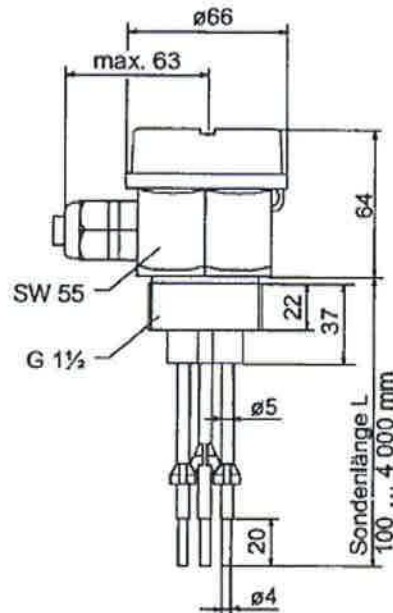


Typ LKL-P1 / Stabversion

Typ LKL-P2 / Seilversion

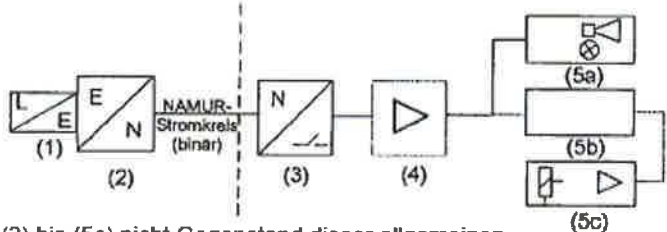
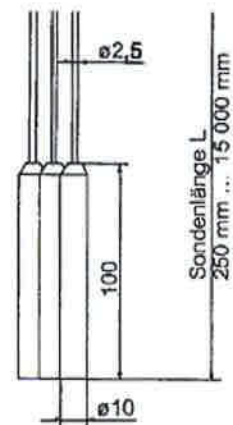


Separatversion



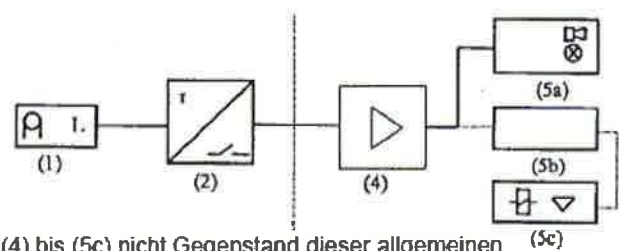
Kompaktversion

Separatversion



(3) bis (5c) nicht Gegenstand dieser allgemeinen bauaufsichtlichen Zulassung

- (1) Standaufnehmer
- (2) Messumformer (im Standaufnehmer eingebauter Elektronikensatz FEW58 mit NAMUR Signalausgang)
- (3) NAMUR-Trennschaltverstärker mit binärem Signalausgang (z.B. KFD2-SR2-Ex1.W)
- (4) Signalverstärker
- (5a) Meldeeinrichtung mit Hupe und Lampe
- (5b) Steuerungseinrichtung
- (5c) Stellglied



(4) bis (5c) nicht Gegenstand dieser allgemeinen bauaufsichtlichen Zulassung

- (1) Standaufnehmer
- (2) Messumformer (mit binärem Signalausgang)  
 - eingebauter Elektronikensatz FEW52, FEW54 oder  
 - Füllstandgrenzschalter Elektrodenrelais KFD2-ER-\*\*1.W.LB)
- (4) Signalverstärker
- (5a) Meldeeinrichtung mit Hupe und Lampe
- (5b) Steuerungseinrichtung
- (5c) Stellglied

Standgrenzschalter (Konduktive Stab- und Seilsonde) Typ "LKL-P..." mit eingebautem und nachgeschaltetem Messumformer als Anlagenteil von Überfüllsicherungen

Übersicht





Es gelten die Allgemeinen Lieferbedingungen für Erzeugnisse und Leistungen der Elektroindustrie,  
herausgegeben vom Zentralverband Elektrotechnik und Elektroindustrie (ZVEI) e.V.  
in ihrer neuesten Fassung sowie die Ergänzungsklausel: "Erweiterter Eigentumsvorbehalt".

# PROZESSAUTOMATION – PROTECTING YOUR PROCESS



## Zentrale weltweit

Pepperl+Fuchs GmbH  
68307 Mannheim · Germany  
Tel. +49 621776-0  
E-mail: [info@de.pepperl-fuchs.com](mailto:info@de.pepperl-fuchs.com)

Ihren Ansprechpartner vor Ort finden  
Sie unter [www.pepperl-fuchs.com/pfcontact](http://www.pepperl-fuchs.com/pfcontact)

[www.pepperl-fuchs.com](http://www.pepperl-fuchs.com)

Änderungen vorbehalten  
Copyright Pepperl+Fuchs • Printed in Germany

ZE000430-B/98/de/09.11  
FM7.2

 **PEPPERL+FUCHS**  
*PROTECTING YOUR PROCESS*

DOCT-0714A

125879  
09/2011