

Montagehinweise für Kunststoff - Lichtleiter

Montage und Anpassung

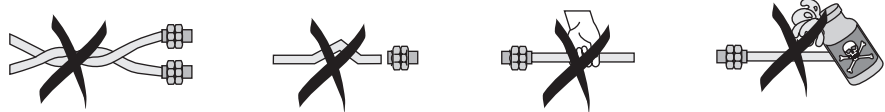
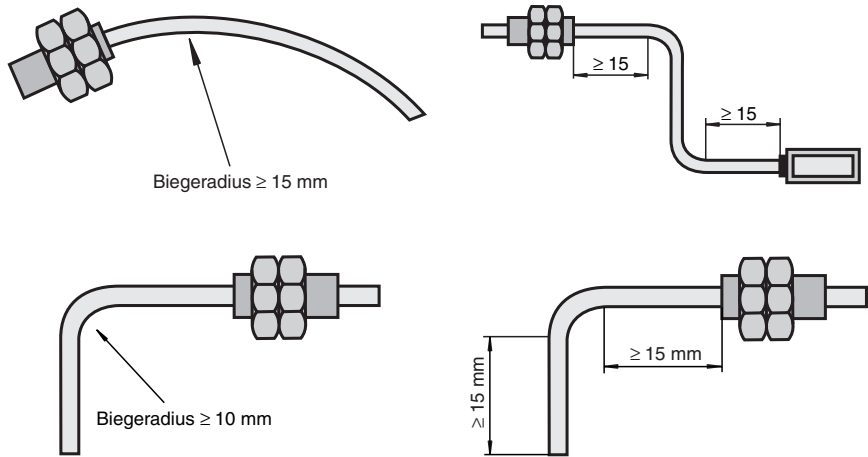
Beim Verlegen der Kunststoff-Lichtleiter sind die Biegeradien größer als 15 mm auszuführen.

Im Bereich von 15 mm am Sensor und Lichtleiter-Kopf darf der Lichtleiter nicht gebogen werden.

Beim Verbiegen der Edelstahlhülse des Kopfes ist der minimale Biegeradius von 10 mm einzuhalten. Vor und nach der Biegestelle muß mindestens eine Länge von 15 mm stehen bleiben. Bei Nichteinhaltung können die Lichtleiter beschädigt werden.

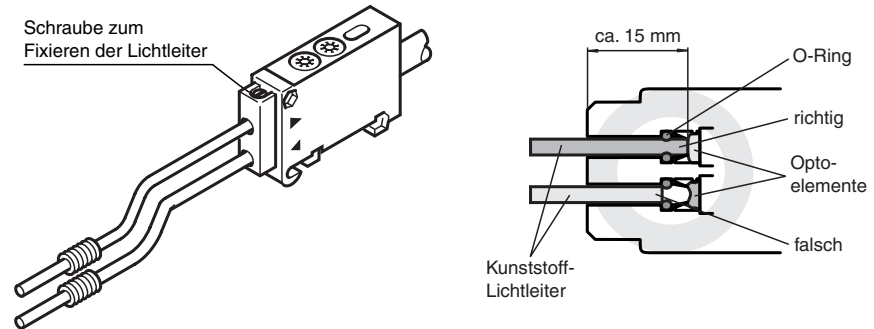
Bitte nicht!

Die Kunststoff-Lichtleiter dürfen nicht verdreht oder geknickt werden. Extreme Zugkräfte führen zur Zerstörung. Der Kontakt mit Benzin oder organischen Lösungsmitteln ist zu vermeiden.



Verbindung mit den optischen Sensoren

Die Lichtleiter werden in die Öffnung des Sensors gesteckt. Dabei wird ein Widerstand (O-Ring) spürbar. Drücken Sie die Lichtleiter weiter in den Sensor, bis sie sicher an den optischen Elementen anliegen. Nun müssen Sie die Lichtleiter mit der Schraube fixieren. Die Sensor / Lichtleiter-Kombination ist betriebsbereit.



Ablängen

Die Kunststoff-Lichtleiter können mit Hilfe des Einweg-Cutters (siehe Zubehör) auf jedes gewünschte Maß gekürzt werden.

Wichtig: Jede Schneideöffnung darf nur einmal benutzt werden.

Adapter

Bei Kunststoff-Lichtleitern mit 0,5 mm Faserdurchmesser muß, um eine sichere Verbindung zu gewährleisten, der mitgelieferte Adapter montiert werden.

Wichtig: Der Lichtleiter muß 0,5 mm überstehen!

