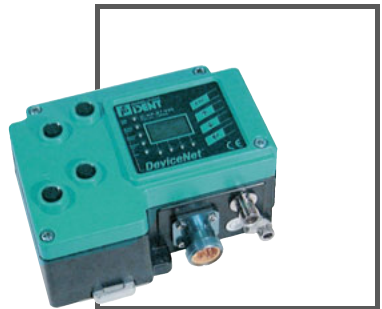


HANDBUCH

IC-KP-B7-V95
IDENTControl Auswerteeinheit
mit DeviceNet-Schnittstelle



Es gelten die Allgemeinen Lieferbedingungen für Erzeugnisse und Leistungen der Elektroindustrie, herausgegeben vom Zentralverband Elektroindustrie (ZVEI) e.V. in ihrer neusten Fassung sowie die Ergänzungsklausel: "Erweiterter Eigentumsvorbehalt".

1	Einleitung	6
2	Konformitätserklärung	7
2.1	Konformitätserklärung	7
3	Sicherheit	8
3.1	Sicherheitsrelevante Symbole	8
3.2	Bestimmungsgemäße Verwendung	8
3.3	Allgemeine Sicherheitshinweise	8
3.4	Berührungsschutz	9
4	Produktbeschreibung	10
4.1	Einsatzbereiche	10
4.2	Gerätemerkmale	10
4.3	Produktfamilie	10
4.3.1	Schreib-/Leseköpfe	10
4.3.2	Code-/Datenträger	10
4.3.3	Handhelds	11
4.4	Anzeigen und Bedienelemente	12
4.5	Schnittstellen und Anschlüsse	13
4.6	Lieferumfang	14
4.7	Zubehör für den Anschluss	14
4.7.1	Verbindungskabel zu Schreib-/Leseköpfen und Triggersensoren	14
4.7.2	Kabel Dosen für die Energieversorgung	15
5	Installation	16
5.1	Lagern und Transportieren	16
5.2	Auspacken	16
5.3	EMV-Konzept	16
5.4	Geräteanschluss	17
5.4.1	Spannungsversorgung	17
5.4.2	Schreib-/Lesekopf und Triggersensoren	18
5.4.3	Leitungslänge zwischen Auswerteeinheit und Schreib-/Leseköpfen	18
5.4.4	Erdungsanschluss	18
5.4.5	Anschluss hinweise zum DeviceNet	19
6	Inbetriebnahme	20
6.1	Anschluss	20
6.2	Vorüberlegungen	20
6.3	Geräteeinstellungen	20
6.3.1	Bedienung am Gerät	22
6.4	Display-Ausgabe von gelesenen Datenträger-Inhalten	23
6.5	Einstellen der Netzwerk-Parameter	23

7	Befehle	24
7.1	Kommunikation über DeviceNet	24
7.1.1	Allgemeines zur Kommunikation über DeviceNet	24
7.1.2	Leistungsspektrum	24
7.1.3	Elektronisches Datenblatt (Electronic datasheet [EDS])	24
7.1.4	Daten-/Befehlsübertragung.....	24
7.1.5	Mixed Mode.....	24
7.1.6	Separated Mode.....	25
7.1.7	Datenlänge	25
7.1.8	Assembly Attributes	26
7.1.9	Zugriffsverwaltung	27
7.1.10	Heartbeat- und Ident-Status.....	27
7.1.11	Data Hold Time.....	28
7.2	Befehlsausführung	28
7.2.1	Befehlsbeispiele	30
7.3	Befehlstypen	31
7.4	Befehlsübersicht	32
7.4.1	Systembefehle.....	34
7.4.2	Standard Schreib-/Lesebefehle	39
7.4.3	Spezielle Befehlsmodi	45
7.5	Legende.....	65
7.6	Fehler-/Statusmeldungen	66
8	Technische Daten.....	68
8.1	Abmessungen.....	68
8.2	Allgemeine Daten.....	68
9	Störungsbeseitigung	70
9.1	Fehlersuche	70
10	ASCII-Tabelle.....	71
11	Anhang A	72
11.1	Beispiel 1	72
11.2	Beispiel 2	78

12 Anhang B	88
12.1 Objekt Modell.....	88
12.1.1 Identity-Objekt (01h).....	88
12.1.2 Assembly-Objekt (04h).....	89
12.1.3 Output-Command-Objekt (Instanzen 64h - 6).....	94
12.1.4 Input-Command-Objekt (Instanzen 65h - 6)	95
12.1.5 Boot-Up-Parameter-Objekt (Instanzen 66h - 4)	96
12.1.6 Diagnose-Objekt (Instanzen 67h - 5)	96

1 Einleitung

Herzlichen Glückwunsch

Sie haben sich für ein Gerät von Pepperl+Fuchs entschieden. Pepperl+Fuchs entwickelt, produziert und vertreibt weltweit elektronische Sensoren und Interface-Bausteine für den Markt der Automatisierungstechnik.

Bevor Sie dieses Gerät montieren und in Betrieb nehmen, lesen Sie diese Betriebsanleitung bitte sorgfältig durch. Die in dieser Betriebsanleitung enthaltenen Anleitungen und Hinweise dienen dazu, Sie schrittweise durch die Montage und Inbetriebnahme zu führen und so einen störungsfreien Gebrauch dieses Produktes sicher zu stellen. Dies ist zu Ihrem Nutzen, da Sie dadurch:

- den sicheren Betrieb des Gerätes gewährleisten
- den vollen Funktionsumfang des Gerätes ausschöpfen können
- Fehlbedienungen und damit verbundene Störungen vermeiden
- Kosten durch Nutzungsausfall und anfallende Reparaturen vermeiden
- die Effektivität und Wirtschaftlichkeit Ihrer Anlage erhöhen.

Bewahren Sie diese Betriebsanleitung sorgfältig auf, um sie auch bei späteren Arbeiten an dem Gerät zur Hand zu haben.

Bitte überprüfen Sie nach dem Öffnen der Verpackung die Unversehrtheit des Gerätes und die Vollständigkeit des Lieferumfangs.

Verwendete Symbole

Dieses Handbuch enthält die folgenden Symbole:



Hinweis!

Neben diesem Symbol finden Sie eine wichtige Information.



Handlungsanweisung

Neben diesem Symbol finden Sie eine Handlungsanweisung.

Kontakt

Wenn Sie Fragen zum Gerät, Zubehör oder weitergehenden Funktionen haben, wenden Sie sich bitte an:

Pepperl+Fuchs GmbH
Lilienthalstraße 200
68307 Mannheim
Telefon: 0621 776-1111
Telefax: 0621 776-271111
E-Mail: fa-info@de.pepperl-fuchs.com

2 Konformitätserklärung

2.1 Konformitätserklärung

Dieses Produkt wurde unter Beachtung geltender europäischer Normen und Richtlinien entwickelt und gefertigt.



Hinweis!

Eine Konformitätserklärung kann beim Hersteller angefordert werden.

Der Hersteller des Produktes, die Pepperl+Fuchs GmbH in D-68307 Mannheim, besitzt ein zertifiziertes Qualitätssicherungssystem gemäß ISO 9001.



3 Sicherheit

3.1 Sicherheitsrelevante Symbole



Gefahr!

Dieses Symbol kennzeichnet eine unmittelbar drohende Gefahr.

Bei Nichtbeachten drohen Personenschäden bis hin zum Tod.



Warnung!

Dieses Zeichen warnt vor einer möglichen Störung oder Gefahr.

Bei Nichtbeachten drohen Personenschäden oder schwerste Sachschäden.



Vorsicht!

Dieses Zeichen warnt vor einer möglichen Störung.

Bei Nichtbeachten können Geräte oder daran angeschlossene Systeme und Anlagen bis hin zur völligen Fehlfunktion gestört werden.

3.2 Bestimmungsgemäße Verwendung

Die IDENTControl IC-KP-B7-V95 stellt eine Auswerteeinheit inklusive DeviceNet-Schnittstelle für Identifikationssysteme dar. Das Gerät kann als Schaltschrankmodul oder für Feldanwendungen eingesetzt werden. Neben der DeviceNet-Anbindung können geeignete induktive Schreib-/Leseköpfe, Mikrowellenantennen oder Triggersensoren angeschlossen werden. Dabei ist eine für das Systemkonzept geeignete Verkabelung zu verwenden.

3.3 Allgemeine Sicherheitshinweise

Das Gerät darf nur von eingewiesenem Fachpersonal entsprechend der vorliegenden Betriebsanleitung betrieben werden.

Eigene Eingriffe und Veränderungen sind gefährlich und es erlischt jegliche Garantie und Herstellerverantwortung. Falls schwerwiegende Störungen an dem Gerät auftreten, setzen Sie das Gerät außer Betrieb. Schützen Sie das Gerät gegen versehentliche Inbetriebnahme. Schicken Sie das Gerät zur Reparatur an Pepperl+Fuchs.

Der Anschluss des Gerätes und Wartungsarbeiten unter Spannung dürfen nur durch eine elektrotechnische Fachkraft erfolgen.

Die Verantwortung für das Einhalten der örtlich geltenden Sicherheitsbestimmungen liegt beim Betreiber.

Verwahren Sie das Gerät bei Nichtbenutzung in der Originalverpackung auf. Diese bietet dem Gerät einen optimalen Schutz gegen Stöße und Feuchtigkeit.

Halten Sie die zulässigen Umgebungsbedingungen ein.



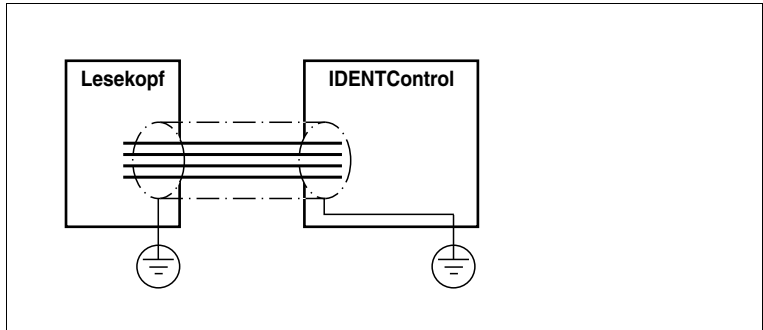
Hinweis!

Entsorgung

Elektronikschrott ist Sondermüll. Beachten Sie zu dessen Entsorgung die einschlägigen Gesetze im jeweiligen Land sowie die örtlichen Vorschriften.

3.4 Berührungsschutz

Zur Verbesserung der Störfestigkeit bestehen die Gehäuse unserer Komponenten teilweise oder ganz aus Metall.



Gefahr!

Stromschlag

Zum Schutz vor gefährlichen Spannungen im Störfall des SELV-Netzteils müssen die metallischen Gehäuseteile mit der Schutzerde verbunden werden!

Siehe Kapitel 5.4.4

4 Produktbeschreibung

4.1 Einsatzbereiche

Das System eignet sich u. a. für folgende Anwendungen:

- Automatisierung
- Materialflusssteuerung in der Fertigung
- Betriebsdatenerfassung
- Zugangskontrolle
- Identifikation von z. B. Lagerbehältern, Paletten, Werkstückträgern, Abfallbehältern, Tanks, Containern

4.2 Gerätemerkmale

- bis zu 4 Schreib-/Leseköpfe anschließbar
- alternativ bis zu 2 Schreib-/Leseköpfe und 2 Triggersensoren anschließbar
- LCD-Anzeige mit Hintergrundbeleuchtung
- Direktbedienung über 4 Funktionstasten
- LED-Zustandsanzeige für Buskommunikation und Schreib-/Leseköpfe

4.3 Produktfamilie

Der Markenname IDENTControl steht für ein komplettes Identifikationssystem. Das System besteht aus der Auswerteeinheit IDENTControl inklusive Bus-Schnittstelle, aus induktiven Schreib-/Leseköpfen (125 kHz und 13,56 MHz) sowie aus den dazugehörigen Code- und Datenträgern in vielen Bauformen. Dabei ist die IDENTControl offen für die Anbindung weiterer Identifikationssysteme.

Das System ist für den Schaltschrankeinsatz ebenso geeignet wie für eine Feldanwendung in IP67. Die Schnittstelle zum übergeordneten Feldbus ist im Gehäuse integriert und alle Anschlüsse sind steckbar ausgeführt. Das ermöglicht eine einfache Installation und im Fehlerfall einen schnellen, fehlerfreien Gerätetausch. Das durchgängige EMV-Konzept (Metallgehäuse, Erdungsführung, abgeschirmte Leitungen) bietet hohe Störsicherheit. Die Parametrierung und Befehlseingabe kann direkt an der IDENTControl über Funktionstasten erfolgen.

4.3.1 Schreib-/Leseköpfe

Für die IDENTControl stehen verschiedene Schreib-/Leseköpfe in unterschiedlichen Bauformen zur Verfügung. Passend zur Ihrer Anwendung können Sie induktive Schreib-/Leseköpfe (125 kHz und 13,56 MHz) anschließen.

4.3.2 Code-/Datenträger

Code-/Datenträger 125 kHz (induktiv)

Für diesen Frequenzbereich gibt es Code- und Datenträger in einer Vielzahl von Bauformen, vom 3 mm dünnen Glasröhrchen bis hin zum Transponder mit 100 mm Durchmesser. Datenträger sind lieferbar für Temperaturen bis 300 °C (max. 5 min) in chemisch resistenten Gehäusen, zum Einbau in Metall und in Schutzart IP68/IP69K. Die Codeträger IPC02-... bieten 40 Bit Fixcode. Die Datenträger IPC03-... haben 928 Bit frei programmierbaren Speicher und einen

unveränderlichen Fixcode von 32 Bit. Mit den Codeträgern IPC11-... können Sie frei festlegbare 40 Bit Fixcodes erzeugen. Diese können Sie als permanente Fixcodes verwenden oder immer wieder neu definieren. Für größere Datenmengen steht Ihnen der IPC12-Datenträger mit 64 kBit FRAM-Speicher sowie 32 Bit Fixcode zur Verfügung.

Datenträger 13,56 MHz (induktiv)

Datenträger in diesem Frequenzbereich speichern größere Datenmengen und bieten eine deutlich höhere Lesegeschwindigkeit als Datenträger des 125-kHz-Systems. Zudem sind mit einer großen Antenne bis zu 300 mm Reichweite erzielbar. Mit den Schreib-/Leseköpfen IQH-* und IQH1-* von Pepperl+Fuchs können Sie die meisten erhältlichen Datenträger mit dem Standard ISO 15693 einsetzen. Mit den Schreib-Leseköpfen IQH2-* können Sie Datenträger mit dem Standard ISO 14443A verwenden.

Die 13,56 MHz-Technologie erlaubt auch Bauformen von sogenannten Smart Labels (Datenträger als Klebefolie mit aufgedrucktem optischen Barcode). Derzeit verfügbare Datenträger haben eine Speicherkapazität von 64 Bit Fixcode und maximal 2 kByte frei programmierbaren Speicher

4.3.3 Handhelds

Zur Prozesskontrolle (Schreib-/Lesefunktionen, Initialisierung von Datenträgern) stehen verschiedene mobile Schreib-/Lesegeräte zur Verfügung.

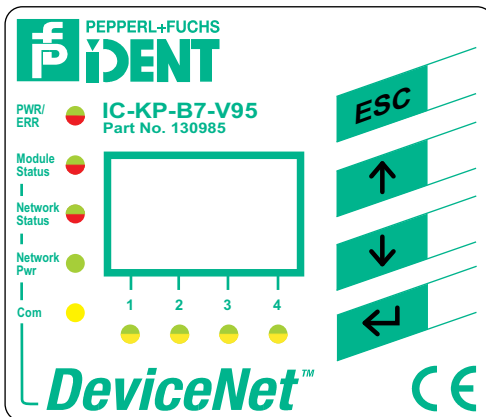


Abbildung 4.1

Handheld	Frequenzbereich
IPT-HH20	125 kHz
IST-HH20	250 kHz
IQT1-HH20	13,56 MHz
IC-HH20-V1	abhängig vom Schreib-/Lesekopf


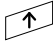
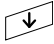

4.4 Anzeigen und Bedienelemente

An der Auswerteeinheit befinden sich folgende Anzeigen und Bedienelemente.



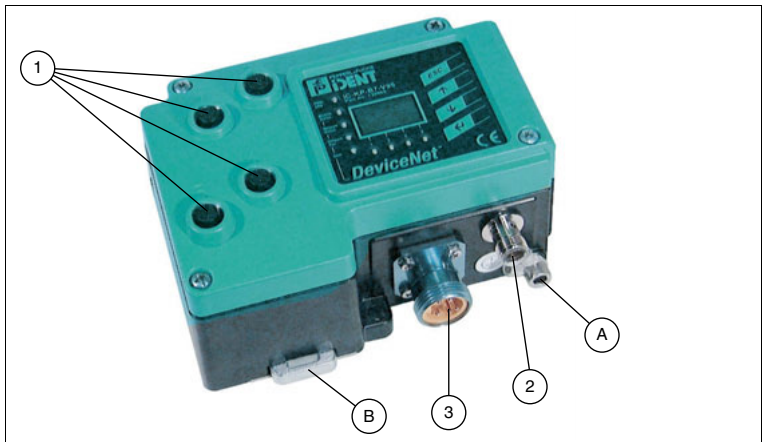
LED-Anzeigen		
PWR/ERR	Power on Hardware-Fehler	grün rot
1, 2, 3, 4	Zustandsanzeige der Schreib-/Leseköpfe Befehl an Schreib-/Lesekopf ist aktiv Befehl erfolgreich ausgeführt (ca. 1 Sekunde)	grün gelb
Module Status	Gerät ist in normalem Betriebszustand Behebbarer Fehler (siehe Kapitel 9.1) Nicht-behebbarer Fehler – Gerät muss ausgetauscht werden Änderung in der Konfiguration nötig (siehe Kapitel 9.1) LED Funktionstest	grün rot blinkend rot grün blinkend rot/grün blinkend
Network Status	Online, nicht verbunden Online, verbunden Verbindungs-Timeout Kritischer Verbindungsfehler (doppelte MAC ID, Busfehler)	grün blinkend grün rot blinkend rot
Network Pwr	Netzwerk-Stromversorgung vorhanden	grün
Com	Datenübertragung (ca. 250 ms)	gelb

Display
Zweizeiliges Multifunktionsdisplay mit 12 Zeichen pro Zeile zur Anzeige unterschiedlicher Status und Betriebsinformationen und 4 Piktogrammen zur Anzeige der angeschlossenen Leseköpfe.

Drucktaster	
Die Drucktaster dienen zur Steuerung der Anzeige bzw. Auswahl der Befehle bei der Programmierung der Auswerteeinheit.	
	Rücksprung zur höheren Ebene
	Menüpunkt aufwärts
	Menüpunkt abwärts
	RETURN (Eingabebestätigung)

4.5 Schnittstellen und Anschlüsse

An der Auswerteeinheit IC-KP-B7-V95 befinden sich folgende Schnittstellen und Anschlüsse.



Anschlüsse

- 1 M12-Steckverbinder für Schreib-/Leseköpfe (Buchsen) - V1
- 2 M12-Steckverbinder für Energieversorgung (Stecker) - V1
- 3 5-Pin-DeviceNet-Ministyle-Stecker

Sonstiges

- A Schraube für Schutz Erde
- B Metallschnappriegel für die Hutschienenmontage

Zubehör

Zubehör siehe Kapitel 4.7.

4.6 Lieferumfang

Im Lieferumfang ist enthalten:

- 1 IDENTControl Auswerteeinheit
- 1 Kurzanleitung
- 1 Erdungsschraube (bereits vormontiert)
- 1 Zahnscheibe (bereits vormontiert)
- 2 Quetschverbinder (bereits vormontiert)

4.7 Zubehör für den Anschluss

4.7.1 Verbindungskabel zu Schreib-/Leseköpfen und Triggersensoren

Zum Anschluss der Schreib-/Leseköpfe und Triggersensoren stehen passende Verbindungskabel mit Abschirmung zur Verfügung.



Abbildung 4.2

Zubehör	Bezeichnung
Länge 2 m (Buchse gerade, Stecker gewinkelt)	V1-G-2M-PUR-ABG-V1-W
Länge 5 m (Buchse gerade, Stecker gewinkelt)	V1-G-5M-PUR-ABG-V1-W
Länge 10 m (Buchse gerade, Stecker gewinkelt)	V1-G-10M-PUR-ABG-V1-W
Länge 20 m (Buchse gerade, Stecker gewinkelt)	V1-G-20M-PUR-ABG-V1-W
Konfektionierbare Buchse, gerade, abgeschirmt	V1-G-ABG-PG9
Konfektionierbarer Stecker, gerade, abgeschirmt	V1S-G-ABG-PG9
Konfektionierbare Buchse, gewinkelt, abgeschirmt	V1-W-ABG-PG9
Konfektionierbarer Stecker, gewinkelt, abgeschirmt	V1S-W-ABG-PG9
Blindstopfen M12x1	VAZ-V1-B

4.7.2

Kabel Dosen für die Energieversorgung

Zum Anschluss der IDENTControl an die Energieversorgung stehen passende M12-Buchsen mit offenem Kabelende in verschiedenen Längen zur Verfügung.



Abbildung 4.3

Zubehör	Bezeichnung
Länge 2 m (Buchse gerade)	V1-G-2M-PUR
Länge 5 m (Buchse gerade)	V1-G-5M-PUR
Länge 10 m (Buchse gerade)	V1-G-10M-PUR

5 Installation

5.1 Lagern und Transportieren

Verpacken Sie das Gerät für Lagerung und Transport stoßsicher und schützen Sie es gegen Feuchtigkeit. Optimalen Schutz bietet die Originalverpackung. Beachten Sie darüber hinaus die zulässigen Umgebungsbedingungen, die Sie im Technischen Datenblatt ablesen können.

5.2 Auspacken

Prüfen Sie die Ware beim Auspacken auf Beschädigungen. Benachrichtigen Sie im Falle eines Sachschadens die Post bzw. den Spediteur und verständigen Sie den Lieferanten.

Überprüfen Sie den Lieferumfang anhand Ihrer Bestellung und der Lieferpapiere auf:

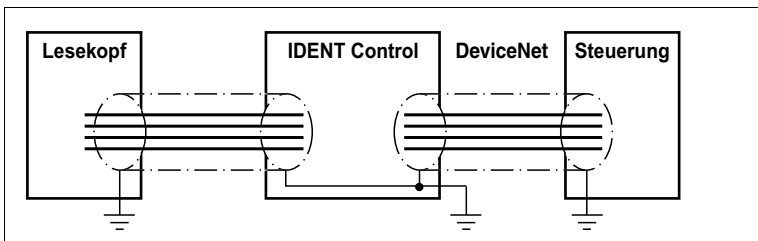
- Liefermenge
- Gerätetyp und Ausführung laut Typenschild
- Zubehör
- Kurzanleitung

Bewahren Sie die Originalverpackung für den Fall auf, dass Sie das Gerät zu einem späteren Zeitpunkt einlagern oder verschicken.

Bei Fragen wenden Sie sich bitte an Pepperl+Fuchs.

5.3 EMV-Konzept

Die hervorragende Störfestigkeit der IDENTControl gegenüber Emission und Immission beruht auf dem durchgängigen Schirmungskonzept. Dabei wird das Prinzip des Faradayschen Käfigs genutzt. Störungen werden durch den Schirm abgefangen und über die Schutzerde-Anschlüsse sicher abgeleitet.



Die Schirmung von Leitungen dient der Ableitung elektromagnetischer Störungen. Zur Schirmung einer Leitung wird jede Seite des Schirms niederohmig und niederinduktiv mit Erde verbunden.



Hinweis!

Wenn Sie Leitungen mit einer doppelten Schirmung verwenden, z. B. Drahtgeflecht und metallisierte Folie, müssen Sie die beiden Schirme bei der Konfektionierung der Kabel am Ende der Leitungen niederohmig miteinander verbinden.

Viele Störeinstrahlungen gehen von Versorgungskabeln aus, z. B. von der Zuleitung eines Drehstrommotors. Aus diesem Grund sollten Sie eine parallele Leitungsführung von Versorgungsleitungen und Daten-/Signalleitungen, insbesondere im gleichen Kabelkanal, vermeiden.

Das durchgängige Schirmungskonzept wird durch das Metallgussgehäuse der IDENTControl sowie der Metallgehäuse der Schreib-/Leseköpfe vervollständigt.

Wichtig hierbei ist, dass eine niederohmige und niederinduktive Anbindung der Schirme an Erde erfolgt. Durch das Metallgehäuse entsteht so keine Unterbrechung der Schirmung, d. h. die komplette Elektronik und Leitungsführung befindet sich innerhalb eines Faradayschen Käfigs.



Vorsicht!

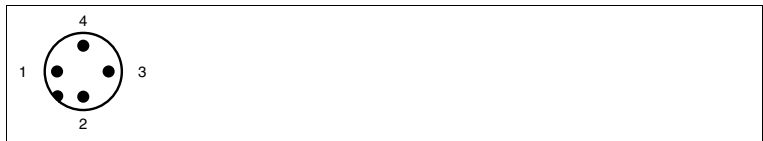
Aufgrund der Vorgaben der DeviceNet-Spezifikation ist der Schirm des Buskabels über ein RC-Glied mit dem Gerätegehäuse verbunden.

5.4 Geräteanschluss

Durch den elektrischen Anschluss über Steckverbinder ist eine einfache Installation möglich.

5.4.1 Spannungsversorgung

Die Spannungsversorgung schließen Sie an über eine M12-Steckverbindung mit integrierter Spannungs- und Verpolschutzanzeige (Anzeige grün: richtige Polung, Anzeige rot: falsche Polung). Dazu befindet sich am Gehäuse ein Stecker mit folgender Pinbelegung:



- 1 + 24 V
- 2 NC
- 3 GND
- 4 NC

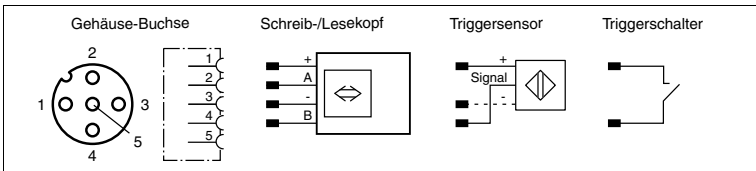
Passende Anschlusskabel siehe Kapitel 4.7.2.

5.4.2 Schreib-/Lesekopf und Triggersensoren

Sie können maximal 4 Schreib-/Leseköpfe an die IDENTControl anschließen.

An den Buchsen 3 und 4 können Sie anstatt der Schreib-/Leseköpfe maximal 2 Triggersensoren anschließen. Ein Triggersensor kann jeweils nur einem Schreib-/Lesekopf zugeordnet werden. Die Triggersensoren müssen plusschaltend sein.

Schließen Sie die Schreib-/Leseköpfe und Triggersensoren über M12-Steckverbindungen mit Buchsen auf der Gehäuseoberseite an.



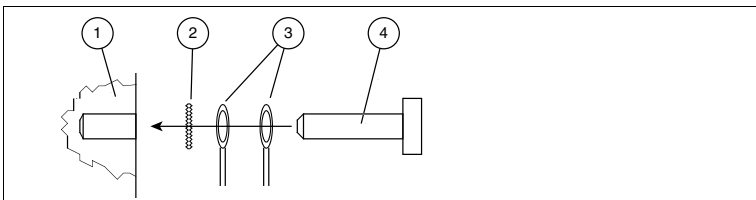
Passende Schreib-/Leseköpfe siehe Kapitel 4.3.1 und passende Anschlusskabel siehe Kapitel 4.7.1.

5.4.3 Leitungslänge zwischen Auswerteeinheit und Schreib-/Leseköpfen

Die maximale Leitungslänge zwischen der Auswerteeinheit und einem angeschlossenen Schreib-/Lesekopf beträgt 1000 Meter. Wählen Sie einen entsprechend großen Leitungsquerschnitt, wenn Sie die maximal mögliche Leitungslänge erreichen möchten. siehe Kapitel 4.7.1

5.4.4 Erdungsanschluss

Der Erdungsanschluss der IDENTControl Auswerteeinheit befindet sich rechts unten im Anschlussfeld. Der Schutzerde-Leiter wird mit einem Quetschverbinder an das Gehäuse angeschraubt. Um eine sichere Erdung zu gewährleisten, muss die Zahnscheibe zwischen den Quetschverbindern und dem Gehäuse montiert sein.



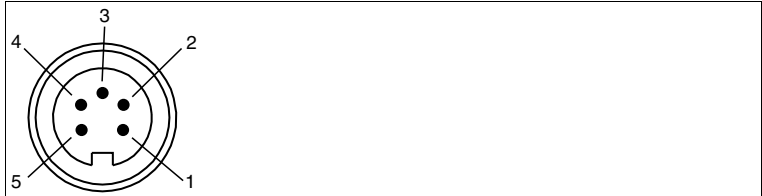
- 1 Gehäuse
- 2 Zahnscheibe
- 3 Quetschverbinder
- 4 Sicherungsschraube

Es wird empfohlen, für den Schutzerde-Leiter einen Leitungsquerschnitt von mindestens 4 mm² zu verwenden.

5.4.5 Anschlusshinweise zum DeviceNet

Netzwerkanschluss

Die Netzwerkanbindung wird über einen DeviceNet-MiniStyle-Stecker realisiert. Die Pinbelegung geht aus der untenstehenden Zeichnung hervor.



- 1 Erde / blank
- 2 V+ / RD
- 3 V- / BK
- 4 CAN_H / WH
- 5 CAN_L / BU

Anschlusskabel

Das Gerät darf nur über die "Thick"- und die "Thin"-Verbindungskabel angeschlossen werden, die in der DeviceNet-Spezifikation beschrieben sind. Weiterführende Informationen finden Sie in den Abschnitten "Thick cable profile" und "Thin cable profile" in der DeviceNet-Spezifikation.

Übertragungsraten und Kabellängen

Baudrate	Max. Länge des Übertragungskabels
125 kBits/s	500 m
250 kBits/s	250 m
500 kBits/s	100 m

6 Inbetriebnahme

6.1 Anschluss



Warnung!

Prüfen Sie vor der Inbetriebnahme noch einmal alle Anschlüsse auf ihre Richtigkeit.

Machen Sie sich vor der Inbetriebnahme bereits mit der Kommunikation zwischen ihrer DeviceNet-Steuerung und der Schreib-/Lesestation vertraut (siehe Kapitel 7). Die Inbetriebnahme erfordert genaue Kenntnisse über die DeviceNet-Kommunikation.

Nach Anschluss der Versorgungsspannung müssen die grüne Leuchtdiode im Spannungsstecker sowie die LED PWR im Anzeigenfeld leuchten. Leuchtet die LED im Stecker der Spannungsversorgung rot, ist die Versorgung verpolt angeschlossen.

6.2 Vorüberlegungen

Ein sehr wichtiger Aspekt für den Betrieb eines ausgedehnten Identifikationssystems am DeviceNet ist das Zeitverhalten des gesamten Systems. Die Frage "Wie lange dauert es nach dem Positionieren eines Datenträgers von einer Schreib-/Lesestation, bis die gelesenen Daten im Rechner oder der SPS bereitstehen?", lässt sich nicht allgemein gültig beantworten.

Die wichtigsten Faktoren, die das Zeitverhalten bestimmen, sind:

- Art des übergeordneten Hostsystems, z. B. SPS oder PC
- Kommunikation zwischen Client und Server
- Netzwerkauslastung
- Anzahl und Art der angeschlossenen Schreib-/Lesestationen
- Typ der verwendeten Code-/Datenträger
- Art des Zugriffs auf die Kommunikationsobjekte der Schreib-/Lesestation
- Art der Befehle an die Schreib-/Lesestation
- Aufbau des Anwenderprogramms

6.3 Geräteeinstellungen



Vorsicht!

Schließen Sie kein Gerät an die Schnittstelle an, bevor Sie es nicht konfiguriert haben.

Vorbereitend für die Inbetriebnahme müssen diverse Parameter eingestellt werden.

Die Parameter können in flüchtige und nicht flüchtige Parameter eingeteilt werden. Flüchtige Parameter haben nach dem Wiedereinschalten wieder den Auslieferungszustand.

Nicht flüchtige Parameter

Parameter	Auslieferungszustand	Wertebereich
Allgemein		
LCD-Kontrast	50	36 ... 71
LCD-Licht	an	an / aus
Sprache	englisch	englisch / deutsch
Multiplex-Modus	aus	an / aus
Schreib-/Lesekopf		
Triggermodus	aus	an / aus
Datenträgertyp	99	00 ... FF
DeviceNet-Schnittstelle		
Netzwerk-Adresse	63d	00d ... 63d
Baudrate	125 kBit/s	125 kBit/s, 250 kBit/s, 500 kBit/s
Instanz Out	100d	100d ... 112d
Instanz In	150d	150d ... 162d
Data Hold Time	10 x 10 ms	000 x 10 ms ... 255d x 10 ms

Flüchtige Parameter

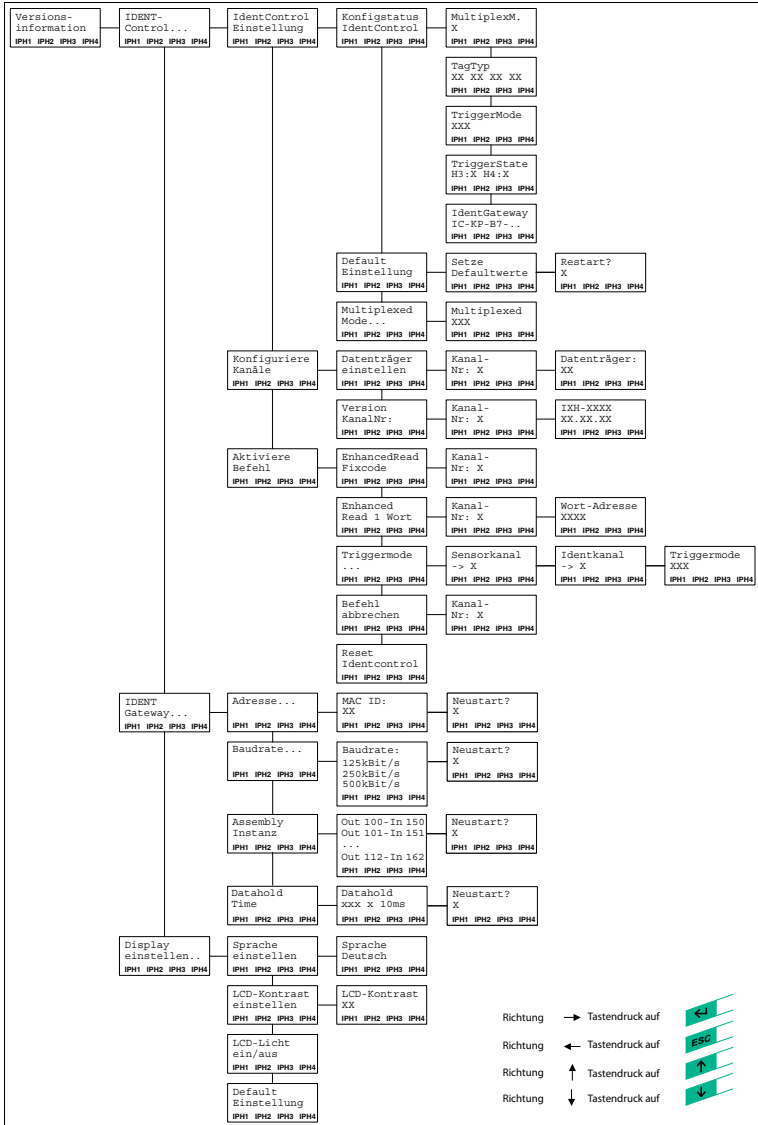
Parameter	Auslieferungszustand	Wertebereich
Schreib-/Lesekopf		
Passwortmodus	aus	an / aus
Passwort	00000000	00000000 ... FFFFFFFF

Konfigurieren Sie die Schreib-/Lesestation mit den beschriebenen Systembefehlen. Als Datenträgertyp ist "99" voreingestellt.

6.3.1

Bedienung am Gerät

Die folgende Abbildung zeigt Ihnen die Direktbedienung am Gerät:



6.4 Display-Ausgabe von gelesenen Datenträger-Inhalten

In der ersten Menüebene zeigt die IDENTControl ausgelesene Datenträger-Inhalte auf dem Display an. Um solche Informationsmeldungen von Menüpunkten unterscheiden zu können, sind sie mit einem Glockensymbol (🔔) in der rechten oberen Ecke des Displays gekennzeichnet.

Es können maximal die ersten 12 Zeichen des ausgelesenen Datensatzes angezeigt werden. Eventuell noch folgende Zeichen werden abgeschnitten.

Die Darstellung der Anzeige lässt sich durch Drücken der Pfeiltasten umschalten. Folgende Anzeigevarianten stehen zur Verfügung:

- HEX (Hexadezimal mit Trennzeichen)
- HEX2 (Hexadezimal ohne Trennzeichen)
- ASCII (ASC)



Hinweis!

Datenträger-Inhalte von Befehlen, die manuell an der IDENTControl aktiviert werden, werden immer – unabhängig von der gerade angezeigten Menüebene – angezeigt.

6.5 Einstellen der Netzwerk-Parameter

Folgende Parameter müssen per Hand über das Display eingestellt werden:

- Busadresse
- Baudrate
- Assembly Instanz
- Data Hold Time



Vorsicht!

Verwenden Sie nur Parameter von denen Sie wissen, dass sie mit Ihrem Netzwerk verträglich sind.



Parameter einstellen

Um die Parameter mit Hilfe der Funktionstasten einzustellen, gehen Sie wie folgt vor:

1. Drücken Sie Return (Eingabebestätigung).
2. Wählen Sie IDENT-Gateway (Pfeiltaste nach unten, Return).
3. Bestätigen Sie mit Return die Option Adresse ...
4. Geben Sie die Busadresse mit Hilfe der Pfeiltasten ein.
5. Speichern und verlassen Sie den Menüpunkt mit Return.
6. Verfahren Sie ebenso mit den Optionen Baudrate, Assembly Instanz und Data Hold Time.
7. Starten Sie durch ein Reset (Menü) oder über eine Spannungsunterbrechung das Gerät neu.

↳ Erst jetzt werden die Einstellungen wirksam.

7 Befehle

7.1 Kommunikation über DeviceNet

7.1.1 Allgemeines zur Kommunikation über DeviceNet

DeviceNet ist ein offener Feldbus-Standard, der den Datenaustausch zwischen Speicherprogrammierbaren Steuerungen (SPS), Personal Computern (PCs), Steuerungs- und Überwachungssystemen sowie Sensoren und Aktoren ermöglicht. Für weitere Informationen über DeviceNet besuchen Sie bitte die Website der ODVA unter www.odva.org.

7.1.2 Leistungsspektrum

Das DeviceNet weist folgende Merkmale auf:

- Group 2 only Server
- Datenübertragung über Poll I/O, Change of State, Cyclic I/O, Explicit Message
- Unterstützte Übertragungsraten: 125 kBit/s, 250 kBit/s, 500 kBit/s

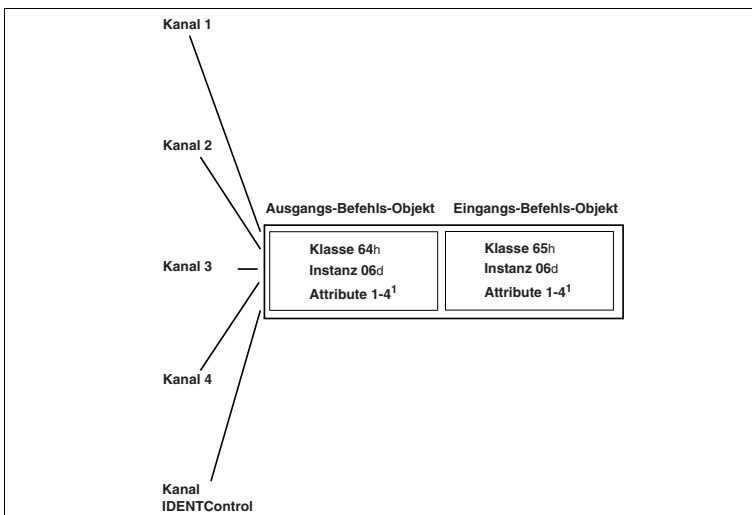
7.1.3 Elektronisches Datenblatt (Electronic datasheet [EDS])

Das Gerät wird mit einer EDS-Datei ausgeliefert.

7.1.4 Daten-/Befehlsübertragung

Die Befehle werden durch DeviceNet-Objekte, d. h. Objekte der Klassen 04h, 64h und 65h, übermittelt. Es gibt grundsätzlich zwei verschiedene Modi, die nicht verwechselt werden dürfen: "Mixed Mode" und "Separated Mode".

7.1.5 Mixed Mode



Die fünf IDENT-Kanäle (vier Schreib-/Leseköpfe, ein Konfigurationskanal) werden über eine Eingangs- und eine Ausgangsinstanz adressiert. Dies hat den Vorteil, dass weniger Speicherplatz in der Steuerung benötigt wird.

Die Unterscheidung der Kanäle geschieht durch die Parameter des IDENT-Telegramms.

7.1.6 Separated Mode

	Ausgangs-Befehls-Objekt	Eingangs-Befehls-Objekt
Kanal 1	Klasse 64h Instanz 01d Attribute 1-4 ¹	Klasse 65h Instanz 01d Attribute 1-4 ¹
Kanal 2	Klasse 64h Instanz 02d Attribute 1-4 ¹	Klasse 65h Instanz 02d Attribute 1-4 ¹
Kanal 3	Klasse 64h Instanz 03d Attribute 1-4 ¹	Klasse 65h Instanz 03d Attribute 1-4 ¹
Kanal 4	Klasse 64h Instanz 04d Attribute 1-4 ¹	Klasse 65h Instanz 04d Attribute 1-4 ¹
Kanal IDENTControl	Klasse 64h Instanz 05d Attribute 1-4 ¹	Klasse 65h Instanz 05d Attribute 1-4 ¹

Jeder IDENT-Kanal wird über eine eigene Eingangs- und eine eigene Ausgangsinstanz adressiert. Der Vorteil hierbei ist eine vereinfachte Datenverarbeitung, da Daten von verschiedenen IDENT-Kanälen nicht im selben Speicherbereich verarbeitet werden müssen.

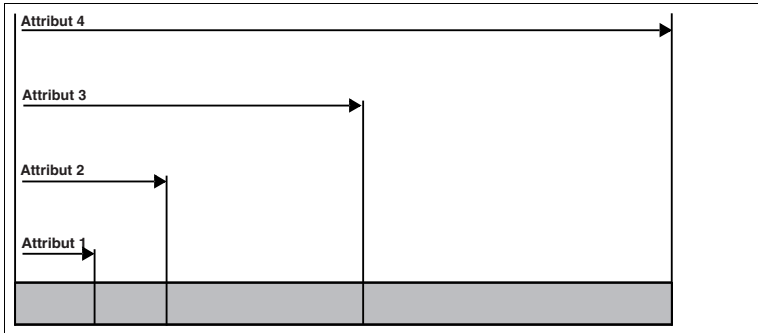
7.1.7 Datenlänge

Abhängig von der gewünschten Datenlänge sind vier verschiedene Attribute mit verschiedenen Längen pro Eingangs-/Ausgangsinstanz verfügbar.

Klasse 64h und 65h, Instanz 1-6

Attribut ID	Datenlänge	Maximale Anzahl von Doppelworten (4 Bytes), die auf einmal gelesen/geschrieben werden können
1	8	1
2	12	2
3	32	7
4	60	14

Die Attribute 1-3 benötigen weniger Daten-Bytes als das Attribut 4.



7.1.8 Assembly Attributes

Die Attribute des Ausgangsobjekts (Klasse 64h) und des Eingangsobjekts (Klasse 65h) sind in unterschiedlichen Kombinationen im Assembly-Objekt zusammengefügt. Da es 26 Assembly-Instanzen gibt, die paarweise für implizite Kommunikation verwendet werden können, sind 13 Kombinationen möglich. Diese Kombinationen kann man entweder über das Gerätedisplay, das Attribut 100 der Instanz 0 des Assembly-Objekts oder durch Angabe in der SPS (Forward Open) auswählen.

	Ausgangs-Instanz	Eingangs-Instanz	Kanalgröße					Benötigte/Erzeugte Größe Ausgangs-/Eingangs-Byte
			1	2	3	4	5 (Konf.)	
Mixed Mode	100d	150d	8*					8 / 8
	101d	151d	12*					12 / 12
	102d	152d	32*					32 / 32
	103d	153d	60*					60 / 60
Separated Mode	104d	154d	8	8	8	8		32 / 32
	105d	155d	12	12	12	12		48 / 48
	106d	156d	32	32	32	32		128 / 128
	107d	157d	60	60	60	60		240 / 240
	108d	158d	8	8	8	8	8	40 / 40
	109d	159d	12	12	12	12	8	56 / 56
	110d	160d	32	32	32	32	8	136 / 136
	111d	161d	60	60	60	60	8	248 / 248
	112d	162d	0 / 10					0 / 10

* Zugriff auf die Mixed-Mode Instanz des Eingangs-/Ausgangs-Befehlsobjektes

Der folgende Vergleich zeigt die Beziehung zwischen Eingangs- und Ausgangsinstanzen: $\text{Eingangsinstanz} = \text{Ausgangsinstanz} + 50d$.

Ausgangsinstanz 112 und Eingangs-Instanz 162 sind eine Kombination des "Heartbeat-" und des Ident-Status. Eine ausführliche Darstellung des Objekt-Modells befindet sich im Anhang B.

7.1.9 Zugriffsverwaltung

Das Assembly-Objekt ist eine Sammlung von Attributen der Klassen 64h und 65h (Ein- und Ausgang). Es ist sowohl impliziter als auch expliziter Zugriff (über das Assembly-Objekt) zu diesen Objekten möglich. Um die Attribute vor gegenseitigem Überschreiben zu schützen, wird ein gleichzeitiger Zugriff folgendermaßen gesteuert.

	Impliziter Daten- austausch		Expliziter Zugriff Instanzen von Ein-/Ausgangs-Befehlen					
	Ausgangs- Instanz	Eingangs- Instanz	1	2	3	4	5 (Konf.)	6
Mixed Mode	100d	150d	x	x	x	x	x	x
	101d	151d	x	x	x	x	x	x
	102d	152d	x	x	x	x	x	x
	103d	153d	x	x	x	x	x	x
Sepa- rated Mode	104d	154d	x	x	x	x	✓	x
	105d	155d	x	x	x	x	✓	x
	106d	156d	x	x	x	x	✓	x
	107d	157d	x	x	x	x	✓	x
	108d	158d	x	x	x	x	x	x
	109d	159d	x	x	x	x	x	x
	110d	160d	x	x	x	x	x	x
	111d	161d	x	x	x	x	x	x
112d	162d	✓	✓	✓	✓	✓	x	

7.1.10 Heartbeat- und Ident-Status

Wenn Instanz 112d und 162d des Assembly-Objekts ausgewählt werden, beträgt die Größe des Ausgangsfelds 0 Byte und die Eingangsgröße 10 Byte, in denen der Status und der Antwortzähler enthalten sind.

Status Byte	Beschreibung
00	Status der IDENTControl
01	Antwortzähler der IDENTControl
02	Status von Kanal 1
03	Antwortzähler von Kanal 1
04	Status von Kanal 2
05	Antwortzähler von Kanal 2
06	Status von Kanal 3
07	Antwortzähler von Kanal 3
08	Status von Kanal 4
09	Antwortzähler von Kanal 4

Der Vorteil dieser Vorgehensweise ist, dass nur wenige Datenbytes über den Bus übertragen werden. Ident-Befehle werden als expliziter Befehl an das Ident-System übertragen. Sobald der Antwortzähler seinen Wert ändert, kann eine neue Ident-Antwort gelesen werden.

7.1.11

Data Hold Time

Alle Antworten des Gerätes sind im Eingangsfeld eine bestimmte Zeit präsent. Es muss sichergestellt werden, dass keine Antwort von einer neuen Antwort überschrieben wird, bevor sie nicht von der Steuerung gelesen wurde. Die Data Hold Time gibt an, wie lange ein solches IDENT-Telegramm im Eingangsfeld erhalten bleibt. Die Data Hold Time kann über das Display oder das Bootup-Objekt eingestellt werden (siehe Kapitel 12.1). Es können Werte zwischen 0 und 2,55 Sekunden in 10-ms-Schritten eingestellt werden. Der Standard-Wert beträgt 100 ms. Es muss sichergestellt werden, dass die Data Hold Time größer als die maximale Zykluszeit des ganzen Systems (inklusive der Datenspeicherung in der SPS) ist. Aus folgenden Gründen sollte die Data Hold Time jedoch nicht wesentlich höher als erforderlich eingestellt werden:

1. Die Reaktionszeit des Gerätes steigt, wenn mehrere Antworten dicht aufeinander folgen.
2. Mit steigender Data Hold Time sinkt die mögliche Anzahl der Antworttelegramme pro Zeiteinheit. Es kann zu einem Speicherüberlauf kommen. Die State-LED blinkt dann grün.

7.2

Befehlsausführung

Die Steuerung initiiert einen Identifikationsbefehl. Falls sich die Daten seit dem letzten Auslesen geändert haben, führt die Auswerteeinheit den neuen Befehl aus. Falls die Auswerteeinheit einen Befehl mehrfach ausführen soll, muss das Togglebit invertiert werden. Nur dann erkennt das Gerät, dass der Befehl erneut ausgeführt werden soll.

Wenn die Auswerteeinheit einen neuen Befehl erkennt, setzt sie den Status im Eingangsfeld auf FFh. Der Antwortzähler wird um '1' erhöht. Nachdem die Auswerteeinheit Befehle ausgeführt hat, wird der Status angezeigt ().

Das Togglebit der Antwort entspricht dem Togglebit des Befehls.

Sobald neue Daten verfügbar sind, werden die alten Daten überschrieben. Der Antwortzähler wird um '1' erhöht. Falls der Antwortzähler überläuft, wird er auf seinen Startwert (01h) zurückgesetzt.

Neue Befehle dürfen nur an ein Ausgangsfeld geschickt werden, nachdem die Antwort des vorangehenden Befehls gelesen wurde.

Für eine Übersicht über die unterstützten Befehle .

Befehl:

Byte 0*	Telegrammlänge High Byte
Byte 1*	Telegrammlänge Low Byte
Byte 2	Befehlscode
Byte 3	Kanal / Togglebit = 0
Byte 4	Parameter
Byte 5	Parameter
Byte 6	Zu schreibende Daten
...	...
Byte N	Zu schreibende Daten

Tabelle 7.1: * Dieses Byte wird nur beim TCP/IP- und MODBUS TCP/IP-Protokoll verwendet.

Bestätigung (bei MODBUS/TCP wird keine Bestätigung gesendet)

Byte 0*	Telegrammlänge High Byte
Byte 1*	Telegrammlänge Low Byte
Byte 2	Befehlscode (Echo)
Byte 3	Kanal / Togglebit (Echo) = 0
Byte 4	Status FFh
Byte 5	Antwortzähler
...	00h
Byte N	00h

Tabelle 7.2: * Dieses Byte wird nur beim TCP/IP- und MODBUS TCP/IP-Protokoll verwendet.

Antwort:

Byte 0*	Telegrammlänge High Byte
Byte 1*	Telegrammlänge Low Byte
Byte 2	Befehlscode (Echo)
Byte 3	Kanal / Togglebit (Echo) = 0
Byte 4	Status
Byte 5	Antwortzähler
Byte 6	Gelesene Daten
...	...
Byte N	Gelesene Daten

Tabelle 7.3: * Dieses Byte wird nur beim TCP/IP- und MODBUS TCP/IP-Protokoll verwendet.

7.2.1

Befehlsbeispiele

Beispiel: Datenträgertyp festlegen

Befehl: Datenträgertyp an Kanal 1 auf IPC03 ändern

04:02:30:33 (Hexadezimale Darstellung)	
04	Befehlscode CT (change tag)
02	reserviert/Kanal (1), Togglebit 0b
30:33	Datenträgertyp (IPC03)

Bestätigung

04:02:FF:01	
04	Wiederholung Befehlscode CT (change tag)
02	reserviert / Kanal (1), Togglebit 0b
FF	Status FFh (Befehl in Bearbeitung)
01	Antwortzähler

Antwort: Schreib-/Lesekopf vom Typ IPH-... an Kanal 1

04:02:00:02	
04	Wiederholung Befehlscode CT (change tag)
02	reserviert / Kanal (1), Togglebit 0b
00	Status 0 (Befehl fehlerfrei ausgeführt)
02	Antwortzähler

Alternative Antwort: Kein Schreib-/Lesekopf an Kanal 1

04:02:06:02	
04	Wiederholung Befehlscode CT (change tag)
02	reserviert / Kanal (1), Togglebit 0b
06	Status 6 (Hardwarefehler)
02	Antwortzähler

Beispiel: Datenträger lesen

Voraussetzungen:

- Der Datenträgertyp IPC03 ist eingestellt.
- Ein Schreib-/Lesekopf IPH-... ist an Kanal 1 angeschlossen.

Befehl: Lesen von zwei Doppelworten beginnend von Adresse 0 an Kanal 1

10:22:00:00	
10	Befehlscode SR (single read words)
22	Anzahl der Doppelworte (2) / Kanal (1), Togglebit
00:00	Adresse der Doppelworte (0000)

Bestätigung

10:22:FF:01	
10	Wiederholung Befehlscode SR (single read words)
22	Anzahl der Doppelworte (2) / Kanal (1), Togglebit
FF	Status FFh (Befehl in Bearbeitung)
01	Antwortzähler

Antwort: Datenträger vom Typ IPC03 befindet sich vor dem Schreib-/Lesekopf, der hervorgehobene Teil hängt vom Inhalt des Datenträgers ab

10:22:00:02:31:32:33:34:35:36:37:38	
10	Wiederholung Befehlscode SR (single read words)
22	Anzahl der Doppelworte (2) / Kanal (1), Togglebit
00	Status 0 (Befehl fehlerfrei ausgeführt)
02	Antwortzähler
31:32:33:34:35:36:37:38	Daten

Alternative Antwort: Kein Datenträger vor dem Schreib-/Lesekopf

10:02:05:02	
10	Wiederholung Befehlscode SR (single read words)
02	Anzahl der Doppelworte (0) / Kanal (1), Togglebit
05	Status 5 (kein Datenträger im Erfassungsbereich)
02	Antwortzähler

7.3

Befehlstypen

Bei der Anwendung der Befehle werden grundsätzlich die beiden Betriebsarten **single mode** und **enhanced mode** unterschieden.

Single mode

Der Befehl wird einmal ausgeführt. Es erfolgt sofort eine Antwort.

Enhanced mode

Der Befehl bleibt dauerhaft aktiv, bis er vom Anwender oder durch eine Fehlermeldung abgebrochen wird. Es erfolgt sofort eine Antwort.

Nach der Antwort bleibt der Befehl weiterhin aktiv. Dabei werden nur Daten übertragen, wenn sich Datenträger ändern. Es erfolgt kein doppeltes Auslesen von Datenträgern. Falls ein Datenträger den Lesebereich verlässt, wird der Status '5' ausgegeben.

7.4

Befehlsübersicht

Die in der Liste aufgeführten Befehle sind auf den folgenden Seiten ausführlich beschrieben.

Systembefehle

Befehlscode		Befehlsbeschreibung	Kürzel
4d	04h	Siehe "change tag (CT):" auf Seite 34	CT
2d	02h	Siehe "quit (QU):" auf Seite 36	QU
22d	16h	Siehe "reset (RS):" auf Seite 37	RS
155d	9Bh	Siehe "set multiplexed mode (MM):" auf Seite 37	MM
156d	9Ch	Siehe "set triggermode (TM):" auf Seite 38	TM

Standard Schreib-/Lesebefehle

Fixcode

Befehlscode		Befehlsbeschreibung	Kürzel
1d	01h	Siehe "single read fixcode (SF):" auf Seite 39	SF
29d	1Dh	Siehe "enhanced buffered read fixcode (EF):" auf Seite 40	EF

Daten lesen

Befehlscode		Befehlsbeschreibung	Kürzel
16d	10h	Siehe "single read words (SR):" auf Seite 41	SR
25d	19h	Siehe "enhanced buffered read words (ER):" auf Seite 42	ER

Daten schreiben

Befehlscode		Befehlsbeschreibung	Kürzel
64d	40h	Siehe "single write words (SW):" auf Seite 43	SW
26d	1Ah	Siehe "enhanced buffered write words (EW):" auf Seite 44	EW

Spezielle Befehlsmodi

Passwortmodus mit IPC03

Befehlscode		Befehlsbeschreibung	Kürzel
24d	18h	Siehe "set password mode (PM):" auf Seite 47	PM
65d	41h	Siehe "change password (PC):" auf Seite 48	PC
66d	42h	Siehe "set password (PS):" auf Seite 49	PS

Konfiguration IPC03

Befehlscode		Befehlsbeschreibung	Kürzel
97d	61h	Siehe "single get configuration (SG):" auf Seite 50	SG
104d	68h	Siehe "enhanced buffered get configuration (EG):" auf Seite 51	EG

Befehlscode		Befehlsbeschreibung	Kürzel
18d	12h	Siehe "single write configuration (SC):" auf Seite 52	SC
102d	66h	Siehe "enhanced buffered write configuration (EC):" auf Seite 53	EC

Erweiterte Befehle für Datenträger vom Typ IPC11 und IDC-...-1K

Befehlscode		Befehlsbeschreibung	Kürzel
31d	1Fh	Siehe "single write fixcode (SX):" auf Seite 54	SX
36d	24h	Siehe "enhanced buffered write fixcode (EX):" auf Seite 55	EX
188d	BCh	Siehe "set tag ID Code (TI)" auf Seite 56	TI
170d	AAh	Siehe "fill datacarrier (S#)" auf Seite 57	S#

Erweiterte Befehle für Datenträger vom Typ IDC-...-1K

Befehlscode		Befehlsbeschreibung	Kürzel
10d	0Ah	Siehe "single read special fixcode (SS)" auf Seite 58	SS
113d	71h	Siehe "enhanced read special fixcode (ES)" auf Seite 59	ES
13d	0Dh	Siehe "single program special fixcode (SP)" auf Seite 60	SP
117d	75h	Siehe "enhanced program special fixcode (EP)" auf Seite 61	EP
107d	6Bh	Siehe "initialize datacarrier (SI):" auf Seite 62	SI

Erweiterte Befehle für Schreib-/Leseköpfe IQH2-...

Befehlscode		Befehlsbeschreibung	Kürzel
190d	BEh	Siehe "read param (RP)" auf Seite 63	RP
191d	BFh	Siehe "write param (WP)" auf Seite 64	WP

7.4.1

Systembefehle

change tag (CT):

Byte	Inhalt	Bit Nr.							
		7	6	5	4	3	2	1	0
Byte 0	Befehlscode (04h)	0	0	0	0	0	1	0	0
Byte 1	reserviert/Identkanal/Togglebit	0	0	0	0	<Channel>		<T>	
Byte 2	Datenträgertyp in ASCII	<TagType> (High Byte)							
Byte 3	Datenträgertyp in ASCII	<TagType> (Low Byte)							

Antwort:

Byte	Inhalt	Bit Nr.							
		7	6	5	4	3	2	1	0
Byte 0	Befehlscode (04h)	0	0	0	0	0	1	0	0
Byte 1	reserviert/Identkanal/Togglebit	0	0	0	0	<Channel>		<T>	
Byte 2	Status	<Status>							
Byte 3	Antwortzähler	<ReplyCounter>							

Dieser Befehl teilt dem Schreib-/Lesekopf am entsprechenden Kanal mit, mit welchem Datenträgertyp er kommuniziert. Diese Einstellung wird nichtflüchtig in der Auswerteeinheit gespeichert.

Unterstützte Datenträgertypen

Datenträgertyp		Bezeichnung P+F	Chip-Typ	Zugriff	Beschreibbarer Speicher [Byte]	Fixcode-Länge [Byte]	Frequenzbereich
High Byte	Low Byte						
'0'	'2'	IPC02	Unique, EM4102 (EM Microelectronic)	Fixcode	5	5	125 kHz
'0'	'3'	IPC03	EM4450 (EM Microelectronic), Titan	R/W Fixcode	116	4	125 kHz
'1'	'1'	IPC11	Q5 (Sokymat)	R/W	5	-	125 kHz
'1'	'2'	IPC12	P+F FRAM	R/W Fixcode	8k	4	125 kHz
'2'	'0'	IQC20 ¹⁾	alle ISO 15693 konformen Datenträger	R/W Fixcode	8	8	13,56 MHz
'2'	'1'	IQC21	I-Code SLI (NXP)	R/W Fixcode	112	8	13,56 MHz
'2'	'2'	IQC22	Tag-it HF-I Plus (Texas Instruments)	R/W Fixcode	250	8	13,56 MHz
'2'	'3'	IQC23	my-D SRF55V02P (Infion)	R/W Fixcode	224	8	13,56 MHz
'2'	'4'	IQC24	my-D SRF55V10P (Infion)	R/W Fixcode	928	8	13,56 MHz
'3'	'1'	IQC31	Tag-it HF-I Standard (Texas Instruments)	R/W Fixcode	32	8	13,56 MHz

2011-05

Datenträgertyp		Bezeichnung P+F	Chip-Typ	Zugriff	Beschreibbarer Speicher [Byte]	Fixcode-Länge [Byte]	Frequenzbereich
High Byte	Low Byte						
'3'	'3'	IQC33 ²⁾	FRAM MB89R118 (Fujitsu)	R/W Fixcode	2k	8	13,56 MHz
'3'	'4'	IQC34	FRAM MB89R119 (Fujitsu)	R/W Fixcode	29	8	13,56 MHz
'3'	'5'	IQC35	I-Code SLI-S (NXP)	R/W Fixcode	160	8	13,56 MHz
'4'	'0'	IQC40	alle ISO 14443A konformen Datenträger	Fixcode	-	4/7	13,56 MHz
'4'	'1'	IQC41	Mifare UltraLight MF0 IC U1 (NXP)	R/W Fixcode	48	7	13,56 MHz
'4'	'2'	IQC42 ³⁾	Mifare Classic MF1 IC S50 (NXP)	R/W Fixcode	752	4	13,56 MHz
'4'	'3'	IQC43 ³⁾	Mifare Classic MF1 IC S70 (NXP)	R/W Fixcode	3440	4	13,56 MHz
'5'	'0'	IDC-...-1K	P+F	R/W Fixcode	125	4	250 kHz
'5'	'2'	ICC-...	P+F	Fixcode	28	7	250 kHz
'7'	'0'	alle ISO 18000-6B und EPC Class 1 Gen 2 konformen Datenträger		-	-	-	868 MHz
'7'	'2'	IUC72 ⁴⁾	UCODE-EPC-G2XM (NXP)	R/W Fixcode	64	8	868 MHz
'7'	'3'	IUC73 ⁴⁾	Higgs-2 (Alien)	Fixcode	-	96	868 MHz
'7'	'4'	IUC74 ⁴⁾	UCODE-EPC-G2 (NXP)	R/W Fixcode	28	96	868 MHz
'7'	'5'	IUC75 ⁴⁾	Monza 2.0 (Impinj)	Fixcode	-	96	868 MHz
'7'	'6'	IUC76 ⁴⁾	Higgs-3 (Alien)	R/W Fixcode	56	240	868 MHz
'9'	'9'	abhängig vom Lesekopf ⁵⁾	-	-	-	-	-

- 1) IQC20 ist kein Datenträgertyp an sich. Er dient dazu, die UID (Fixcode) aller ISO 15693-konformen Datenträger auszulesen.
- 2) Den Datenträger IQC33 können Sie nur zusammen mit einem Schreib-/Lesekopf IQH1-... verwenden. Der Speicherbereich ist in 8-Byte-Blöcke aufgeteilt (statt in 4-Byte-Blöcke). Bei den Schreibbefehlen SR, ER, SW, EW müssen Sie eine fortlaufende Anfangsadresse eingeben. <WordNum> gibt die Anzahl der 8-Byte-Blöcke an (hier max.7) und muss geradzahlig sein.
- 3) Die Datenträger IQC40 ... IQC43 können Sie nur zusammen mit einem Schreib-/Lesekopf IQH2-... verwenden. <WordNum> gibt die Anzahl der 16-Byte-Blöcke an und muss ein Vielfaches von 4 sein. Der Speicher kann pro Sektor verschlüsselt sein (1 Sektor = 4 Blöcke à 16 Byte). Der Defaultschlüssel im Transponder und im Lesekopf ist FF FF FF FF FF FF_{ASCII}. Der Schlüssel im Lesekopf kann mit dem Befehl Read param ausgelesen werden und mit dem Befehl Write param geschrieben werden (Siehe Systembefehle). Damit wird nur der Schlüssel im Lesekopf geändert, nicht im Transponder! Der Schlüssel im Lesekopf wird nichtflüchtig gespeichert.
- 4) Sie können den Datenträger der Typen IUC7* nur mit dem Schreib-/Lesekopf IUH-F117-V1 in Verbindung mit bestimmten Auswerteeinheiten verwenden.
- 5) Der Datenträgertyp, der im Schreib-/Lesekopf als Standard eingestellt ist, wird ausgewählt.



Hinweis!

In einer Anlage, in der nur ein Datenträgertyp eingesetzt wird, ist es sinnvoll, diesen Datenträgertyp fest einzustellen. Dadurch erkennt der Schreib-/Lesekopf den Datenträger schneller.

Default Datenträgertyp:

Im Auslieferungszustand ist an der IDENTControl der Datenträgertyp 99 (abhängig vom Lesekopf) eingestellt. Damit wird der Datenträgertyp verwendet, der am Lesekopf eingestellt ist.

Empfehlung:

Für den Betrieb in einer automatisierten Anlage stellen Sie den eingesetzten Datenträgertyp per Befehl fest ein.

quit (QU):

Byte	Inhalt	Bit Nr.							
		7	6	5	4	3	2	1	0
Byte 0	Befehlscode (02h)	0	0	0	0	0	0	1	0
Byte 1	reserviert/Identkanal/Togglebit	0	0	0	0	<Channel>		<T>	

Antwort:

Byte	Inhalt	Bit Nr.							
		7	6	5	4	3	2	1	0
Byte 0	Befehlscode (02h)	0	0	0	0	0	0	1	0
Byte 1	reserviert/Identkanal/Togglebit	0	0	0	0	<Channel>		<T>	
Byte 2	Status	<Status>							
Byte 3	Antwortzähler	<ReplyCounter>							

Der Befehl, der auf diesem Kanal läuft, wird abgebrochen.

reset (RS):

Byte	Inhalt	Bit Nr.							
		7	6	5	4	3	2	1	0
Byte 0	Befehlscode (16h)	0	0	0	1	0	1	1	0
Byte 1	reserviert/Kanal/Togglebit	0	0	0	0	0	0	0	<T>

Dieser Befehl bricht alle laufenden Befehle ab. Die Geräteeinstellungen werden neu aus dem nichtflüchtigen Speicher geladen.

Auf diesen Befehl gibt es eine Befehlsbestätigung (Status FFh), allerdings keine Antwort. Das Gerät führt einen Hardware-Reset aus und startet neu.

set multiplexed mode (MM):

Byte	Inhalt	Bit Nr.							
		7	6	5	4	3	2	1	0
Byte 0	Befehlscode (9Bh)	1	0	0	1	1	0	1	1
Byte 1	reserviert/Togglebit	0	0	0	0	0	0	0	<T>
Byte 2	Multiplex-Modus	0	0	0	0	0	0	0	<F>

Antwort:

Byte	Inhalt	Bit Nr.							
		7	6	5	4	3	2	1	0
Byte 0	Befehlscode (9Bh)	1	0	0	1	1	0	1	1
Byte 1	reserviert/Togglebit	0	0	0	0	0	0	0	<T>
Byte 2	Status	<Status>							
Byte 3	Antwortzähler	<ReplyCounter>							

Dieser Befehl schaltet den Multiplex-Modus ein oder aus. Im Multiplex-Modus werden die Schreib-/Leseköpfe im Zeitmultiplex-Verfahren angesteuert, d. h. es ist immer nur ein Schreib-/Lesekopf aktiv. Das Verfahren minimiert die gegenseitige Beeinflussung der Schreib-/Leseköpfe, sodass Sie die Schreib-/Leseköpfe direkt nebeneinander montieren können.

Jeder IDENT-Kanal sendet eine Antwort auf einen MM-Befehl.

- Multiplex-Modus <F>='0': Modus off
- <F>='1': Modus on

Falls an einem Kanal kein Schreib-/Lesekopf angeschlossen ist, enthält das Antworttelegramm von diesem Kanal den Status "06h" (Hardwarefehler).

set triggermode (TM):

Byte	Inhalt	Bit Nr.							
		7	6	5	4	3	2	1	0
Byte 0	Befehlscode (9Ch)	1	0	0	1	1	1	0	0
Byte 1	Identkanal/Sensorkanal/Togglebit	0	<Identchannel>			<Sensorchannel>		<T>	
Byte 2	Triggermodus	<Triggermode>							

Antwort:

Byte	Inhalt	Bit Nr.							
		7	6	5	4	3	2	1	0
Byte 0	Befehlscode (9Ch)	1	0	0	1	1	1	0	0
Byte 1	reserviert/Sensorkanal/Togglebit	0	0	0	0	<Sensorchannel>		<T>	
Byte 2	Status	<Status>							
Byte 3	Antwortzähler	<ReplyCounter>							

Zulässige Parameter:

- <Sensorchannel> 3 (011b), 4 (100b)
- <Identchannel> 1 (0001b), 2 (0010b), 3 (0011b), 4 (0100b)
(aber nicht <Sensorchannel>)
- <Triggermode> 0 (00000000b): Triggermodus aus
1 (00000001b): Triggermodus an
2 (00000010b): Triggermodus invertiert

7.4.2 Standard Schreib-/Lesebefehle

single read fixcode (SF):

Byte	Inhalt	Bit Nr.							
		7	6	5	4	3	2	1	0
Byte 0	Befehlscode (01h)	0	0	0	0	0	0	0	1
Byte 1	reserviert/Kanal/Togglebit	0	0	0	0	<Channel>		<T>	

Antwort:

Byte	Inhalt	Bit Nr.							
		7	6	5	4	3	2	1	0
Byte 0	Befehlscode (01h)	0	0	0	0	0	0	0	1
Byte 1	reserviert/Kanal/Togglebit	0	0	0	0	<Channel>		<T>	
Byte 2	Status	<Status>							
Byte 3	Antwortzähler	<ReplyCounter>							
Byte 4	ID-Code 00h ... FFh	<ID-Code>							
Byte 5	ID-Code 00h ... FFh	<ID-Code>							
...	ID-Code 00h ... FFh	<ID-Code>							
Byte N ¹⁾	ID-Code 00h ... FFh	<ID-Code>							

1. N = <FixLen> + 3

Es wird genau einmal versucht einen Fixcode zu lesen.

Die Fixcode-Länge, die ausgegeben wird, ist vom Datenträgertyp abhängig.

enhanced buffered read fixcode (EF):

Byte	Inhalt	Bit Nr.							
		7	6	5	4	3	2	1	0
Byte 0	Befehlscode (1Dh)	0	0	0	1	1	1	0	1
Byte 1	reserviert/IKanal/Togglebit	0	0	0	0	<Channel>		<T>	

Antwort:

Byte	Inhalt	Bit Nr.							
		7	6	5	4	3	2	1	0
Byte 0	Befehlscode (1Dh)	0	0	0	1	1	1	0	1
Byte 1	reserviert/Identkanal/Togglebit	0	0	0	0	<Channel>		<T>	
Byte 2	Status	<Status>							
Byte 3	Antwortzähler	<ReplyCounter>							
Byte 4	ID-Code 00h ... FFh	<ID-Code>							
Byte 5	ID-Code 00h ... FFh	<ID-Code>							
...	ID-Code 00h ... FFh	<ID-Code>							
Byte N ¹⁾	ID-Code 00h ... FFh	<ID-Code>							

$$1. N = \text{<FixLen>} + 3$$

Es wird ständig versucht, einen Fixcode zu lesen. Es werden nur sich ändernde Daten über die Schnittstelle übertragen, d. h. wenn ein neuer Datenträger gelesen wird oder wenn ein Datenträger gelesen wird, nachdem sich vorher keiner im Erfassungsbereich befand.

Es wird der Status '05h' (Lesebefehl) ausgegeben, wenn der Code- oder Datenträger den Erfassungsbereich verlässt.

Die Fixcode-Länge, die ausgegeben wird, ist vom Datenträgertyp abhängig.

single read words (SR):

Byte	Inhalt	Bit Nr.							
		7	6	5	4	3	2	1	0
Byte 0	Befehlscode (10h)	0	0	0	1	0	0	0	0
Byte 1	Wortanzahl/Kanal/Togglebit	<WordNum>				<Channel>		<T>	
Byte 2	Wortadresse	<WordAddr> (High Byte)							
Byte 3	Wortadresse	<WordAddr> (Low Byte)							

Antwort:

Byte	Inhalt	Bit Nr.							
		7	6	5	4	3	2	1	0
Byte 0	Befehlscode (10h)	0	0	0	1	0	0	0	0
Byte 1	Wortanzahl/Identkanal/Togglebit	<WordNum>				<Channel>		<T>	
Byte 2	Status	<Status>							
Byte 3	Antwortzähler	<ReplyCounter>							
Byte 4	Daten 00h ... FFh	<Data>							
Byte 5	Daten 00h ... FFh	<Data>							
Byte 6	Daten 00h ... FFh	<Data>							
Byte 7	Daten 00h ... FFh	<Data>							
...	Daten 00h ... FFh	<Data>							
Byte N ¹⁾	Daten 00h ... FFh	<Data>							

1. $N = 4 \times \langle \text{WordNum} \rangle + 5$; Ethernet/IP: $N = 4 \times \langle \text{WordNum} \rangle + 3$

Es wird genau einmal versucht, <WordNum> 32-Bit-Worte ab Adresse <WordAddr> zu lesen.

enhanced buffered read words (ER):

Byte	Inhalt	Bit Nr.							
		7	6	5	4	3	2	1	0
Byte 0	Befehlscode (19h)	0	0	0	1	1	0	0	1
Byte 1	Wortanzahl/Identkanal/Togglebit	<WordNum>				<Channel>		<T>	
Byte 2	Wortadresse	<WordAddr> (High Byte)							
Byte 3	Wortadresse	<WordAddr> (Low Byte)							

Antwort:

Byte	Inhalt	Bit Nr.							
		7	6	5	4	3	2	1	0
Byte 0	Befehlscode (19h)	0	0	0	1	1	0	0	1
Byte 1	Wortanzahl/Identkanal/Togglebit	<WordNum>				<Channel>		<T>	
Byte 2	Status	<Status>							
Byte 3	Antwortzähler	<ReplyCounter>							
Byte 4	Daten 00h ... FFh	<Data>							
Byte 5	Daten 00h ... FFh	<Data>							
Byte 6	Daten 00h ... FFh	<Data>							
Byte 7	Daten 00h ... FFh	<Data>							
...	Daten 00h ... FFh	<Data>							
Byte N ¹⁾	Daten 00h ... FFh	<Data>							

1. $N = 4 \times \text{<WordNum>} + 5$; Ethernet/IP: $N = 4 \times \text{<WordNum>} + 3$

Es wird ständig versucht, <WordNum> 32-Bit-Worte ab Adresse <WordAddr> zu lesen. Es werden nur sich ändernde Daten über die Schnittstelle übertragen.

Wenn ein Datenträger den Erfassungsbereich verlässt, wird der Status '05h' (Lesebefehl) ausgegeben.

single write words (SW):

Byte	Inhalt	Bit Nr.							
		7	6	5	4	3	2	1	0
Byte 0	Befehlscode (40h)	0	1	0	0	0	0	0	0
Byte 1	Wortanzahl/Identkanal/Togglebit	<WordNum>			<Channel>			<T>	
Byte 2	Wortadresse	<WordAddr> (High Byte)							
Byte 3	Wortadresse	<WordAddr> (Low Byte)							
Byte 4	Daten 00h ... FFh	<Data>							
...	Daten 00h ... FFh	<Data>							
Byte N ¹⁾	Daten 00h ... FFh	<Data>							

1. $N = 4 \times \text{<WordNum>} + 5$; Ethernet/IP: $N = 4 \times \text{<WordNum>} + 3$

Antwort:

Byte	Inhalt	Bit Nr.							
		7	6	5	4	3	2	1	0
Byte 0	Befehlscode (40h)	0	1	0	0	0	0	0	0
Byte 1	Wortanzahl/Identkanal/Togglebit	<WordNum>			<Channel>			<T>	
Byte 2	Status	<Status>							
Byte 3	Antwortzähler	<ReplyCounter>							

Es wird genau einmal versucht, <WordNum> 32-Bit-Worte ab Adresse <WordAddr> zu schreiben.

enhanced buffered write words (EW):

Byte	Inhalt	Bit Nr.							
		7	6	5	4	3	2	1	0
Byte 0	Befehlscode (1Ah)	0	0	0	1	1	0	1	0
Byte 1	Wortanzahl/Identkanal/Togglebit	<WordNum>				<Channel>		<T>	
Byte 2	Wortadresse	<WordAddr> (High Byte)							
Byte 3	Wortadresse	<WordAddr> (Low Byte)							
Byte 4	Daten 00h ... FFh	<Data>							
...	Daten 00h ... FFh	<Data>							
Byte N ¹⁾	Daten 00h ... FFh	<Data>							

1. N = 4 x <WordNum> + 5; Ethernet/IP: N = 4 x <WordNum> + 3

Antwort:

Byte	Inhalt	Bit Nr.							
		7	6	5	4	3	2	1	0
Byte 0	Befehlscode (1Ah)	0	0	0	1	1	0	1	0
Byte 1	Wortanzahl/Identkanal/Togglebit	<WordNum>				<Channel>		<T>	
Byte 2	Status	<Status>							
Byte 3	Antwortzähler	<ReplyCounter>							

Es wird bis zum Erfolg versucht, <WordNum> 32-Bit-Worte ab Adresse <WordAddr> zu schreiben. Nach jedem erfolgreichen Schreiben wird die Antwort gesendet und anschließend auf kontinuierliches Lesen umgestellt. Danach wird derselbe Datenträger solange gelesen, bis er den Erfassungsbereich verlässt oder ein neuer Datenträger im Erfassungsbereich erscheint. Anschließend beginnt der Befehl wieder mit Schreibversuchen.

Es wird der Status '05h' ausgegeben, wenn der Datenträger den Erfassungsbereich verlässt oder der Datenträger noch nicht im Erfassungsbereich ist.

Werden zwei Datenträger unmittelbar nacheinander in den Lesebereich geführt, wird zwischen den beiden Lesungen kein Status '05h' ausgegeben.

7.4.3 Spezielle Befehlsmodi

Befehle für den Datenträger IPC03



Hinweis!

Alle Befehle in diesem Abschnitt können Sie nur für den Datenträgertyp '03' (IPC03) anwenden.

Konfiguration des IPC03

Der Speicher eines Datenträgers IPC03 ist wortweise organisiert. Ein Datenwort ist definiert mit einer Länge von 32 Bit. Für den normalen Datenbereich stehen 29 Worte von Adresse 3 bis 31 (<WordAddr> = 00h ... 1Ch) zur Verfügung.

Adresse	Bedeutung	<WordAddr>	<ConfAddr>	Bemerkung
Word 0	Password	-	-	nur Schreiben
Word 1	Protection Word	-	1	Lesen/Schreiben
Word 2	Control Word	-	2	Lesen/Schreiben
Word 3 ...31	Datenbereich	00h ... 1Ch	-	Lesen/Schreiben
Word 32	Device Serial Number	1Dh	-	nur Lesen
Word 33	Device Identification	1Eh	-	nur Lesen

Word 0 enthält das Passwort. Das Passwort kann nur geschrieben werden.

Mit Word 1, dem "Protection Word", können Sie einen lesegeschützten und einen schreibgeschützten Bereich festlegen. Das Protection Word kann nur mit korrektem Passwort gelesen und geschrieben werden.

Mit Word 2, dem "Control Word", können Sie verschiedene Betriebsarten und den Lesebereich für die Betriebsart "Default Read" einstellen. Das Control Word kann nur mit korrektem Passwort gelesen und geschrieben werden.

Falls Sie das Protection Word und das Control Word nutzen möchten, müssen Sie den Passwortmodus aktivieren.

Die einzelnen Bits haben folgende Bedeutung:

Protection Word		
Bit	Bedeutung	Byte
0 ... 7	erstes lesegeschütztes Wort	0
8 ... 15	letztes lesegeschütztes Wort	1
16 ... 23	erstes schreibgeschütztes Wort	2
24 ... 31	letztes schreibgeschütztes Wort	3

Control Word		
Bit	Bedeutung	Byte
0 ... 7	Lesebereichanfang	0
8 ... 15	Lesebereichende	1

Control Word		
Bit	Bedeutung	Byte
16	Passwortmodus ein/aus	2
17	Betriebsart "Read-after-Write" ein/aus	
18 ... 23	frei verwendbar	
24 ... 31	frei verwendbar	3

Passwortmodus des IPC03

Falls der Passwortmodus im Datenträger aktiviert ist, ist der Datenbereich des Datenträgers lese- und schreibgeschützt. Er kann nur gelesen oder beschrieben werden, wenn der Schreib-/Lesekopf das richtige Passwort an den Datenträger sendet.

Falls der Passwortmodus im Datenträger deaktiviert ist, kann jedes Datenwort des Datenträgers gelesen oder beschrieben werden.

Im Auslieferungszustand ist das Passwort der Schreib-/Leseköpfe und der Datenträger 00000000h. Im Schreib-/Lesekopf ist das Passwort flüchtig gespeichert. Im Datenträger ist das Passwort nichtflüchtig gespeichert.

Um das Protection Word und das Control Word zu lesen oder zu schreiben, müssen Sie im Passwortmodus das Passwort eingeben (siehe Befehle **SC** oder **EC**).

Den Zugriff auf den Datenträger können Sie zusätzlich einschränken. Dazu legen Sie im Protection Word jeweils Anfang und Ende eines lesegeschützten und eines schreibgeschützten Bereichs fest.

Passwort setzen

1. Geben Sie mit dem Befehl **PS** (set password) einmal das richtige Passwort ein.
2. Aktivieren Sie mit dem Befehl **PM** (set password mode) den Passwortmodus.

Mit dem Befehl **PC** kann das Passwort im Schreib-/Lesekopf und auf dem Datenträger geändert werden.

Ist der Passwortmodus deaktiviert, kann jedes Datenwort des Datenträgers beliebig gelesen und geschrieben werden.

Zum Lesen und Schreiben der Worte 1 "Protection Word" und 2 "Control Word" ist immer das richtige Passwort und damit der aktive Passwortmodus erforderlich (siehe Befehle **SC** oder **EC**).

Zusätzlich kann der Zugriff auf den Datenträger über schreib- und lesegeschützte Bereiche eingeschränkt werden. Dazu können im "Protection Word" unabhängig voneinander jeweils Anfang und Ende eines lesegeschützten und eines schreibgeschützten Bereichs festgelegt werden.

Im Auslieferungszustand der Leseköpfe und der Datenträger IPC03 ist das Passwort 00000000h. Im Lesekopf wird das Passwort flüchtig und im Datenträger IPC03 nichtflüchtig gespeichert.



set password mode (PM):

Byte	Inhalt	Bit Nr.							
		7	6	5	4	3	2	1	0
Byte 0	Befehlscode (18h)	0	0	0	1	1	0	0	0
Byte 1	reserviert/Identkanal/Togglebit	0	0	0	0	<Channel>		<T>	
Byte 2	Passwortmodus	0	0	0	0	0	0	0	<P>

Antwort:

Byte	Inhalt	Bit Nr.							
		7	6	5	4	3	2	1	0
Byte 0	Befehlscode (18h)	0	0	0	1	1	0	0	0
Byte 1	reserviert/Identkanal/Togglebit	0	0	0	0	<Channel>		<T>	
Byte 2	Status	<Status>							

Aktiviert und deaktiviert den Passwortmodus des jeweiligen Kanals. Im Passwortmodus wird vor jedem Schreib-/Lesezugriff das Passwort an den Datenträger übertragen. Wird ein Datenträger mit falschem Passwort angesprochen, so kann auch auf andere Datenbereiche nicht mehr zugegriffen werden.

change password (PC):

Byte	Inhalt	Bit Nr.							
		7	6	5	4	3	2	1	0
Byte 0	Befehlscode (41h)	0	1	0	0	0	0	0	1
Byte 1	reserviert/Identkanal/Togglebit	0	0	0	0	<Channel>		<T>	
Byte 2	altes Passwort 00h ... FFh	<PSW> (Byte 3)							
Byte 3	altes Passwort 00h ... FFh	<PSW> (Byte 2)							
Byte 4	altes Passwort 00h ... FFh	<PSW> (Byte 1)							
Byte 5	altes Passwort 00h ... FFh	<PSW> (Byte 0)							
Byte 6	neues Passwort 00h ... FFh	<PSW> (Byte 3)							
Byte 7	neues Passwort 00h ... FFh	<PSW> (Byte 2)							
Byte 8	neues Passwort 00h ... FFh	<PSW> (Byte 1)							
Byte 9	neues Passwort 00h ... FFh	<PSW> (Byte 0)							

Antwort:

Byte	Inhalt	Bit Nr.							
		7	6	5	4	3	2	1	0
Byte 0	Befehlscode (41h)	0	1	0	0	0	0	0	1
Byte 1	reserviert/Identkanal/Togglebit	0	0	0	0	<Channel>		<T>	
Byte 2	Status	<Status>							

Der Befehl **PC** ändert das Passwort in einem Datenträger. Dabei geben Sie zuerst das alte und dann das neue Passwort <PSW> ein. Falls das Passwort erfolgreich geschrieben wird, ändert sich auch das Passwort im Schreib-/Lesekopf; der **set password**-Befehl muss nicht ausgeführt werden. Das Passwort des IPC03 kann auch geändert werden, wenn der Passwortmodus deaktiviert ist.

set password (PS):

Byte	Inhalt	Bit Nr.							
		7	6	5	4	3	2	1	0
Byte 0	Befehlscode (42h)	0	1	0	0	0	0	1	0
Byte 1	reserviert/Identkanal/Togglebit	0	0	0	0	<Channel>		<T>	
Byte 2	reserviert	0	0	0	0	0	0	0	0
Byte 3	reserviert	0	0	0	0	0	0	0	0
Byte 4	Passwort 00h ... FFh	<PSW> (Byte 3)							
Byte 5	Passwort 00h ... FFh	<PSW> (Byte 2)							
Byte 6	Passwort 00h ... FFh	<PSW> (Byte 1)							
Byte 7	Passwort 00h ... FFh	<PSW> (Byte 0)							

Antwort:

Byte	Inhalt	Bit Nr.							
		7	6	5	4	3	2	1	0
Byte 0	Befehlscode (42h)	0	1	0	0	0	0	1	0
Byte 1	reserviert/Identkanal/Togglebit	0	0	0	0	<Channel>		<T>	
Byte 2	Status	<Status>							

Der Befehl **PS** setzt das Passwort, welches der Schreib-/Lesekopf im Passwortmodus an den Datenträger übermittelt.

Betriebsart "Default Read"

In der Betriebsart "Default Read" werden 1 oder 2 Worte sehr schnell gelesen. Der Speicherbereich, der gelesen werden soll, ist bereits auf dem Datenträger festgelegt. Der Schreib-/Lesekopf muss dem Datenträger den Speicherbereich nicht mitteilen.

Anfang und Ende des Lesebereichs werden in den Bytes 0 und 1 des Control Words gespeichert. Sobald der Datenträger mit Energie versorgt wird, sendet er die Daten aus dem Datenbereich, der durch Anfang und Ende des Lesebereichs definiert ist. Der Datenbereich zwischen Lesebereichsanfang und -ende wird mit den Lesebefehlen **SR** (single read words) und **ER** (enhanced buffered read words) gelesen, wenn <WordAddr> auf 0000h und <WordNum> auf 00h gesetzt ist.

Der Vorteil der Betriebsart "Default Read" liegt in der Auslesegeschwindigkeit. Das Auslesen eines Datenworts (4 Byte) erfolgt in diesem Modus doppelt so schnell wie in den anderen Modi. Beim Auslesen von zwei Worten ist die Zeit um ca. 1/3 kürzer. Ab drei Datenworten ist kein Zeitvorteil mehr gegeben, weil die Betriebsart "Default Read" zum Lesen von maximal zwei Worten (= 8 Bytes) vorgesehen ist. Beim Lesen größerer Datenbereiche kann es zu Fehlermeldungen kommen, falls der Lesekopf nicht innerhalb der vorgesehenen Reaktionszeit antwortet.



"Default Read" einstellen

1. Aktivieren Sie den Passwortmodus.
2. Schreiben Sie in das Control Word Lesebereichsanfang und -ende.
3. Deaktivieren Sie den Passwortmodus.
4. Lesen Sie den Datenbereich mit Adressangabe 0000h und Wortanzahl 0h.

Konfiguration IPC03

single get configuration (SG):

Byte	Inhalt	Bit Nr.							
		7	6	5	4	3	2	1	0
Byte 0	Befehlscode (61h)	0	1	1	0	0	0	0	1
Byte 1	reserviert/Identkanal/Togglebit	0	0	0	0	<Channel>			<T>
Byte 2	reserviert	0	0	0	0	0	0	0	0
Byte 3	Adresse im Konfigurationsbereich	<ConfAddr>							

Antwort:

Byte	Inhalt	Bit Nr.							
		7	6	5	4	3	2	1	0
Byte 0	Befehlscode (61h)	0	1	1	0	0	0	0	1
Byte 1	reserviert/Identkanal/Togglebit	0	0	0	0	<Channel>			<T>
Byte 2	Status	<Status>							
Byte 3	Antwortzähler	<ReplyCounter>							
Byte 4	Daten 00h ... FFh	<Data>							
Byte 5	Daten 00h ... FFh	<Data>							
Byte 6	Daten 00h ... FFh	<Data>							
Byte 7	Daten 00h ... FFh	<Data>							

Der Schreib-/Lesekopf versucht genau einmal, ein Wort im Konfigurationsbereich ("Protection Word" oder "Control Word") ab Adresse <ConfAddr> zu lesen.

enhanced buffered get configuration (EG):

Byte	Inhalt	Bit Nr.							
		7	6	5	4	3	2	1	0
Byte 0	Befehlscode (68h)	0	1	1	0	1	0	0	0
Byte 1	reserviert/Identkanal/Togglebit	0	0	0	0	<Channel>			<T>
Byte 2	reserviert	0	0	0	0	0	0	0	0
Byte 3	Adresse im Konfigurationsbereich	<ConfAddr>							

Antwort:

Byte	Inhalt	Bit Nr.							
		7	6	5	4	3	2	1	0
Byte 0	Befehlscode (68h)	0	1	1	0	1	0	0	0
Byte 1	reserviert/Identkanal/Togglebit	0	0	0	0	<Channel>			<T>
Byte 2	Status	<Status>							
Byte 3	Antwortzähler	<ReplyCounter>							
Byte 4	Daten 00h ... FFh	<Data>							
Byte 5	Daten 00h ... FFh	<Data>							
Byte 6	Daten 00h ... FFh	<Data>							
Byte 7	Daten 00h ... FFh	<Data>							

Der Schreib-/Lesekopf versucht ständig, ein Wort im Konfigurationsbereich ab Adresse <ConfAddr> zu lesen. Es werden nur Daten, die sich ändern, über die Schnittstelle übertragen; d. h. der Schreib-/Lesekopf überträgt Daten, sobald er einen neuen Datenträger liest oder sobald er einen Datenträger liest, nachdem sich zuvor kein Datenträger im Erfassungsbereich befand.

Es wird der Status '05h' (Schreib-/Lesebefehl) ausgegeben, sobald der Datenträger den Erfassungsbereich verlässt oder wenn der Datenträger bei Befehlsstart noch nicht im Erfassungsbereich ist.

Falls zwei Datenträger unmittelbar nacheinander in den Lesebereich geführt werden, wird zwischen den beiden Lesungen kein Status '05h' ausgegeben.

single write configuration (SC):

Byte	Inhalt	Bit Nr.							
		7	6	5	4	3	2	1	0
Byte 0	Befehlscode (12h)	0	0	0	1	0	0	1	0
Byte 1	reserviert/Identkanal/Togglebit	0	0	0	0	<Channel>		<T>	
Byte 2	reserviert	0	0	0	0	0	0	0	0
Byte 3	Adresse im Konfigurationsbereich	<ConfAddr>							
Byte 4	Daten 00h ... FFh	<Data Byte 3>							
Byte 5	Daten 00h ... FFh	<Data Byte 2>							
Byte 6	Daten 00h ... FFh	<Data Byte 1>							
Byte 7	Daten 00h ... FFh	<Data Byte 0>							

Antwort:

Byte	Inhalt	Bit Nr.							
		7	6	5	4	3	2	1	0
Byte 0	Befehlscode (12h)	0	0	0	1	0	0	1	0
Byte 1	reserviert/Identkanal/Togglebit	0	0	0	0	<Channel>		<T>	
Byte 2	Status	<Status>							
Byte 3	Antwortzähler	<ReplyCounter>							

Der Schreib-/Lesekopf versucht genau einmal, ein Wort im Konfigurationsbereich ("Protection Word" oder "Control Word") ab Adresse <ConfAddr> zu schreiben.

Damit der Schreib-/Lesekopf in den Konfigurationsbereich schreiben kann, muss der Passwortmodus aktiv sein.

Falls der Passwortmodus ausgeschaltet ist, kann in jedes Datenwort geschrieben werden, das außerhalb des schreibgeschützten Bereichs liegt. Falls Sie den schreibgeschützten Bereich verändern möchten, müssen Sie das "Protection Word" entsprechend ändern.

enhanced buffered write configuration (EC):

Byte	Inhalt	Bit Nr.							
		7	6	5	4	3	2	1	0
Byte 0	Befehlscode (66h)	0	1	1	0	0	1	1	0
Byte 1	reserviert/Identkanal/Togglebit	0	0	0	0	<Channel>			<T>
Byte 2	reserviert	0	0	0	0	0	0	0	0
Byte 3	Adresse im Konfigurationsbereich	<ConfAddr>							
Byte 4	Daten 00h ... FFh	<Data Byte 3>							
Byte 5	Daten 00h ... FFh	<Data Byte 2>							
Byte 6	Daten 00h ... FFh	<Data Byte 1>							
Byte 7	Daten 00h ... FFh	<Data Byte 0>							

Antwort:

Byte	Inhalt	Bit Nr.							
		7	6	5	4	3	2	1	0
Byte 0	Befehlscode (66h)	0	1	1	0	0	1	1	0
Byte 1	reserviert/Identkanal/Togglebit	0	0	0	0	<Channel>			<T>
Byte 2	Status	<Status>							
Byte 3	Antwortzähler	<ReplyCounter>							

Der Schreib-/Lesekopf versucht ständig, ein Wort im Konfigurationsbereich an Adresse <ConfAddr> zu schreiben. Nach jedem Schreiben wird der Status ausgewertet und solange gewartet, bis ein neuer Datenträger im Erfassungsbereich ist. Anschließend beginnt der Befehl von vorn. Zum Schreiben im Konfigurationsbereich muss der Passwortmodus aktiv sein.

Es wird der Status '05h' (Schreib-/Lesebefehl) ausgegeben, wenn der Datenträger den Erfassungsbereich verlässt oder bei Befehlsstart noch nicht im Erfassungsbereich ist.

Falls zwei Datenträger unmittelbar nacheinander in den Lesebereich geführt werden, wird zwischen den beiden Lesungen kein Status '05h' ausgegeben.

Fixcode schreiben IPC11 und IDC-..-1K

Die Betriebsart "Read-after-write" wird nicht verwendet.

Die Datenträger IPC11 können so programmiert werden, dass sie sich wie IPC02-Codeträger verhalten. Dazu verwenden Sie die Befehle **SX** und **EX**. Der Code wird bei Einstellung des Datenträgertyps '02' oder '11' mit den Befehlen **SF** und **EF** gelesen.

Die Datenträger IDC-...-1K können so programmiert werden, dass sie sich wie ICC-Codeträger verhalten. Diese Programmierung belegt die ersten 8 Byte im Datenträger und erfolgt bei Einstellung des Datenträgertyps '50' mit den Befehlen **SX** oder **EX**.

Dieser Code wird bei Einstellung des Datenträgertyps '52' mit den Befehlen **SF** oder **EF** gelesen. Falls Sie bei Einstellung des Datenträgertyps '50' den Befehl **SF** oder **EF** verwenden, erhalten Sie den 4-Byte-Festcode-Anteil des Datenträgers.

single write fixcode (SX):

Byte	Inhalt	Bit Nr.							
		7	6	5	4	3	2	1	0
Byte 0	Befehlscode (1Fh)	0	0	0	1	1	1	1	1
Byte 1	FixLen/Kanal/Togglebit	<FixLen>				<Channel>			<T>
Byte 2	FixType	<FixType> (High Byte)							
Byte 3	FixType	<FixType> (Low Byte)							
Byte 4	Daten 00h ... FFh	<Data>							
Byte 5	Daten 00h ... FFh	<Data>							
Byte 6	Daten 00h ... FFh	<Data>							
Byte 7	Daten 00h ... FFh	<Data>							
Byte 8	Daten 00h ... FFh	<Data>							

Antwort:

Byte	Inhalt	Bit Nr.							
		7	6	5	4	3	2	1	0
Byte 0	Befehlscode (1Fh)	0	0	0	1	1	1	1	1
Byte 1	FixLen/Kanal/Togglebit	0	1	0	1	<Channel>			<T>
Byte 2	Status	<Status>							
Byte 3	Antwortzähler	<ReplyCounter>							

Der Schreib-/Lesekopf versucht genau einmal, einen Fixcode zu schreiben.

IPC11: <FixLen> = 5
 <FixType> = '02' ASCII (30h 32h), der Fixcode ist unveränderbar
 = '11' ASCII (31h 31h), der Fixcode ist überschreibbar

IDC-...-1K: <FixLen> = 7¹
 <FixType> = '52' ASCII (35h 32h), der Fixcode ist überschreibbar

1. Die ersten 3 Byte sind hexadezimal (0h ... Fh), die letzten 4 Byte dezimal (0d ... 9d).

enhanced buffered write fixcode (EX):

Byte	Inhalt	Bit Nr.							
		7	6	5	4	3	2	1	0
Byte 0	Befehlscode (24h)	0	0	1	0	0	1	0	0
Byte 1	FixLen/Kanal/Togglebit	<FixLen>				<Channel>			<T>
Byte 2	FixType	<FixType> (High Byte)							
Byte 3	FixType	<FixType> (Low Byte)							
Byte 4	Daten 00h ... FFh	<Data>							
Byte 5	Daten 00h ... FFh	<Data>							
Byte 6	Daten 00h ... FFh	<Data>							
Byte 7	Daten 00h ... FFh	<Data>							
Byte 8	Daten 00h ... FFh	<Data>							

Antwort:

Byte	Inhalt	Bit Nr.							
		7	6	5	4	3	2	1	0
Byte 0	Befehlscode (24h)	0	0	1	0	0	1	0	0
Byte 1	FixLen/Kanal/Togglebit	0	1	0	1	<Channel>			<T>
Byte 2	Status	<Status>							
Byte 3	Antwortzähler	<ReplyCounter>							

Der Schreib-/Lesekopf versucht permanent, einen Fixcode zu schreiben. Nach jedem erfolgreichen Schreiben wird die Antwort gesendet und solange gewartet, bis ein neuer Datenträger im Erfassungsbereich ist. Anschließend beginnt der Befehl von vorne.

IPC11: <FixLen> = 5
 <FixType> = '02' ASCII (30h 32h), der Fixcode ist unveränderbar
 = '11' ASCII (31h 31h), der Fixcode ist überschreibbar

IDC-...-1K: <FixLen> = 7¹
 <FixType> = '52' ASCII (35h 32h), der Fixcode ist überschreibbar

1. Die ersten 3 Byte sind hexadezimal (0h ... Fh), die letzten 4 Byte dezimal (0d ... 9d).

set tag ID Code (TI)

Befehl:

Byte	Inhalt	Bit Nr.							
		7	6	5	4	3	2	1	0
Byte 0	Befehlscode (BCh)	1	0	1	1	1	1	0	0
Byte 1	ID-Länge/Kanal/Togglebit	<ByteNum>				<Channel>		<T>	
Byte 2	Daten	<IDCode>							
Byte 3	Daten	<IDCode>							
Byte 4	Daten	<IDCode>							
Byte 5	Daten	<IDCode>							

Antwort:

Byte	Inhalt	Bit Nr.							
		7	6	5	4	3	2	1	0
Byte 0	Befehlscode (BCh)	1	0	1	1	1	1	0	0
Byte 1	reserviert/Kanal/Togglebit	<ByteNum>				<Channel>		<T>	
Byte 2	Status	<Status>							
Byte 3	Antwortzähler	<ReplyCounter>							

Durch diesen Befehl werden alle weiteren Schreib-/Lesebefehle nur noch mit dem Datenträger mit dem angegebenen ID-Code ausgeführt. Dies gilt auch dann, wenn sich ein weiterer Datenträger im Erfassungsbereich befindet. Auf diese Weise erreichen Sie ein gezieltes Ansprechen eines Datenträgers.

<ByteNum> = 0h: Keine Selektion durchführen. Es wird kein ID-Code im Telegramm angegeben.

<ByteNum> = 8h (System IQ): Selektion durchführen. Es muss ein ID-Code im Telegramm angegeben werden.

<ByteNum> = 0h löscht diesen Filter.



Hinweis!

Der TI-Befehl setzt lediglich eine Einstellung im Lesekopf. Es findet keinerlei HF-Kommunikation mit den Datenträgern statt.

fill datacarrier (S#)

Befehl:

Byte	Inhalt	Bit Nr.							
		7	6	5	4	3	2	1	0
Byte 0	Befehlscode (AAh)	1	0	1	0	1	0	1	0
Byte 1	reserviert/Identkanal/Togglebit	<Reserved>				<Channel>		<T>	
Byte 2	Startadresse	<WordAddr> (High Byte)							
Byte 3	Startadresse	<WordAddr> (Low Byte)							
Byte 4	Wortanzahl	<WordNum> (High Byte)							
Byte 5	Wortanzahl	<WordNum> (Low Byte)							
Byte 6	Zeichen	<Fill Sign>							

Antwort:

Byte	Inhalt	Bit Nr.							
		7	6	5	4	3	2	1	0
Byte 0	Befehlscode (AAh)	1	0	1	0	1	0	1	0
Byte 1	reserviert/Identkanal/Togglebit	<Reserved>				<Channel>		<T>	
Byte 2	Status	<Status>							
Byte 3	Antwortzähler	<ReplyCounter>							

Der Datenträger wird ab der angegebenen Startadresse <WordAddr> mit der Wortanzahl <WordNum> an Füllzeichen <Fill Sign> beschrieben.

Erweiterte Befehle für Datenträger vom Typ IDC-... und IUC...

Datenträger vom Typ IDC-...-1K lassen sich so programmieren, dass eine 24-Bit-Information (der sogenannte **special fixcode**) sehr schnell gelesen werden kann. Dies ist beispielsweise bei der Erkennung von Behältern in vollautomatischen Lagern sinnvoll.

Länge des **special fixcode**:

- Datenträger vom Typ IDC-...-1K: 48 Bit
- Datenträger vom Typ IUC: 96 ... 240 Bit

Zum Schreiben des **special fixcode** verwenden Sie die Befehle **SP** und **EP**; zum Auslesen verwenden Sie die Befehle **SS** und **ES**.

Nachdem ein IDC-...-1K-Datenträger mit **SP** oder **EP** beschrieben wurde, ist der Datenträger verriegelt. Um ihn wieder mit Standardbefehlen zu beschreiben, heben Sie diese Verriegelung mit dem Befehl **SI** auf.

single read special fixcode (SS)

Befehl:

Byte	Inhalt	Bit Nr.							
		7	6	5	4	3	2	1	0
Byte 0	Befehlscode (0Ah)	0	0	0	0	1	0	1	0
Byte 1	FixLen/Identkanal/Togglebit	<FixLen>				<Channel>			<T>
Byte 2	unbenutzt	-	-	-	-	-	-	-	-
Byte 3	unbenutzt	-	-	-	-	-	-	-	-
Byte 4	unbenutzt	-	-	-	-	-	-	-	-
Byte 5	unbenutzt	-	-	-	-	-	-	-	-
Byte 6	unbenutzt	-	-	-	-	-	-	-	-
Byte 7	unbenutzt	-	-	-	-	-	-	-	-

Antwort:

Byte	Inhalt	Bit Nr.							
		7	6	5	4	3	2	1	0
Byte 0	Befehlscode (0Ah)	0	0	0	0	1	0	1	0
Byte 1	reserviert/Identkanal/Togglebit	-	-	-	-	<Channel>			<T>
Byte 2	Status	<Status>							
Byte 3	Antwortzähler	<ReplyCounter>							
Byte 4	ID-Code 00h ... FFh	<IDCode>							
Byte 5	ID-Code 00h ... FFh	<IDCode>							
Byte 6	ID-Code 00h ... FFh	<IDCode>							
Byte 7	ID-Code 00h ... FFh	<IDCode>							
Byte 8	ID-Code 00h ... FFh	<IDCode>							
Byte 9	ID-Code 00h ... FFh	<IDCode>							

Der Schreib-/Lesekopf versucht genau einmal, einen **special fixcode** zu lesen.



Hinweis!

Die <FixLen> beträgt bei IDC-...-1K-Datenträgern immer 6 Bytes.

enhanced read special fixcode (ES)

Befehl:

Byte	Inhalt	Bit Nr.							
		7	6	5	4	3	2	1	0
Byte 0	Befehlscode (71h)	0	1	1	1	0	0	0	1
Byte 1	Wortanzahl/Identkanal/Togglebit	<FixLen>				<Channel>			<T>
Byte 2	unbenutzt	-	-	-	-	-	-	-	-
Byte 3	unbenutzt	-	-	-	-	-	-	-	-
Byte 4	unbenutzt	-	-	-	-	-	-	-	-
Byte 5	unbenutzt	-	-	-	-	-	-	-	-
Byte 6	unbenutzt	-	-	-	-	-	-	-	-
Byte 7	unbenutzt	-	-	-	-	-	-	-	-

Antwort:

Byte	Inhalt	Bit Nr.							
		7	6	5	4	3	2	1	0
Byte 0	Befehlscode (71h)	0	1	1	1	0	0	0	1
Byte 1	reserviert/Identkanal/Togglebit	-	-	-	-	<Channel>			<T>
Byte 2	Status	<Status>							
Byte 3	Antwortzähler	<ReplyCounter>							
Byte 4	ID-Code 00h ... FFh	<IDCode>							
Byte 5	ID-Code 00h ... FFh	<IDCode>							
Byte 6	ID-Code 00h ... FFh	<IDCode>							
Byte 7	ID-Code 00h ... FFh	<IDCode>							
Byte 8	ID-Code 00h ... FFh	<IDCode>							
Byte 9	ID-Code 00h ... FFh	<IDCode>							

Der Schreib-/Lesekopf versucht ständig, einen **special fixcode** zu lesen. Es werden nur Daten, die sich ändern, über die Schnittstelle übertragen; d. h. der Schreib-/Lesekopf überträgt Daten, sobald er einen neuen Datenträger liest oder sobald er einen Datenträger liest, nachdem sich zuvor kein Datenträger im Erfassungsbereich befand.

Es wird der Status '05h' (Lesebefehl) ausgegeben, wenn der Datenträger den Erfassungsbereich verlässt.



Hinweis!

Die <FixLen> beträgt bei IDC-...-1K-Datenträgern immer 6 Bytes.

single program special fixcode (SP)

Befehl:

Byte	Inhalt	Bit Nr.							
		7	6	5	4	3	2	1	0
Byte 0	Befehlscode (0Dh)	0	0	0	0	1	1	0	1
Byte 1	Wortanzahl/Identkanal/Togglebit	<FixLen>				<Channel>			<T>
Byte 2	reserviert	0	0	0	0	0	0	0	0
Byte 3	reserviert	0	0	0	0	0	0	0	0
Byte 4	ID-Code 00h ... FFh	<IDCode>							
Byte 5	ID-Code 00h ... FFh	<IDCode>							
Byte 6	ID-Code 00h ... FFh	<IDCode>							
Byte 7	ID-Code 00h ... FFh	<IDCode>							
Byte 8	ID-Code 00h ... FFh	<IDCode>							
Byte 9	ID-Code 00h ... FFh	<IDCode>							

Antwort:

Byte	Inhalt	Bit Nr.							
		7	6	5	4	3	2	1	0
Byte 0	Befehlscode (0Dh)	0	0	0	0	1	1	0	1
Byte 1	FixLen/Identkanal/Togglebit	<FixLen>				<Channel>			<T>
Byte 2	Status	<Status>							
Byte 3	Antwortzähler	<ReplyCounter>							
Byte 4	unbenutzt	-	-	-	-	-	-	-	-
Byte 5	unbenutzt	-	-	-	-	-	-	-	-
Byte 6	unbenutzt	-	-	-	-	-	-	-	-
Byte 7	unbenutzt	-	-	-	-	-	-	-	-

Der Schreib-/Lesekopf versucht genau einmal, einen **special fixcode** zu schreiben.



Hinweis!

Die <FixLen> beträgt bei IDC-...-1K-Datenträgern immer 6 Bytes.

enhanced program special fixcode (EP)

Befehl:

Byte	Inhalt	Bit Nr.							
		7	6	5	4	3	2	1	0
Byte 0	Befehlscode (75h)	0	1	1	1	0	1	0	1
Byte 1	FixLen/Identkanal/Togglebit	<FixLen>				<Channel>		<T>	
Byte 2	reserviert	0	0	0	0	0	0	0	0
Byte 3	reserviert	0	0	0	0	0	0	0	0
Byte 4	ID-Code 00h ... FFh	<IDCode>							
Byte 5	ID-Code 00h ... FFh	<IDCode>							
Byte 6	ID-Code 00h ... FFh	<IDCode>							
Byte 7	ID-Code 00h ... FFh	<IDCode>							
Byte 8	ID-Code 00h ... FFh	<IDCode>							
Byte 9	ID-Code 00h ... FFh	<IDCode>							

Antwort:

Byte	Inhalt	Bit Nr.							
		7	6	5	4	3	2	1	0
Byte 0	Befehlscode (75h)	0	1	1	1	0	1	0	1
Byte 1	FixLen/Identkanal/Togglebit	<FixLen>				<Channel>		<T>	
Byte 2	Status	<Status>							
Byte 3	Antwortzähler	<ReplyCounter>							
Byte 4	unbenutzt	-	-	-	-	-	-	-	-
Byte 5	unbenutzt	-	-	-	-	-	-	-	-
Byte 6	unbenutzt	-	-	-	-	-	-	-	-
Byte 7	unbenutzt	-	-	-	-	-	-	-	-

Der Schreib-/Lesekopf versucht bis zum Erfolg, einen **special fixcode** zu schreiben. Nach jedem erfolgreichen Schreiben sendet er die Antwort und stellt dann um auf kontinuierliches Lesen. Danach liest der Schreib-/Lesekopf denselben Datenträger solange, bis dieser den Erfassungsbereich verlässt oder ein neuer Datenträger im Erfassungsbereich erscheint. Anschließend beginnt der Befehl wieder mit Schreibversuchen.

Es wird der Status '05h' (Schreib-/Lesebefehl) ausgegeben, sobald der Datenträger den Erfassungsbereich verlässt oder wenn der Datenträger bei Befehlsstart noch nicht im Erfassungsbereich ist.

Falls zwei Datenträger unmittelbar nacheinander in den Lesebereich geführt werden, wird zwischen den beiden Lesungen kein Status '05h' ausgegeben.



Hinweis!

Die <FixLen> beträgt bei IDC-...-1K-Datenträgern immer 6 Bytes.

initialize datacarrier (SI):

Byte	Inhalt	Bit Nr.							
		7	6	5	4	3	2	1	0
Byte 0	Befehlscode (6Bh)	0	1	1	0	1	0	1	1
Byte 1	reserviert/Kanal/Togglebit	0	0	0	0	<Channel>		<T>	

Antwort:

Byte	Inhalt	Bit Nr.							
		7	6	5	4	3	2	1	0
Byte 0	Befehlscode (6Bh)	0	1	1	0	1	0	1	1
Byte 1	reserviert/Kanal/Togglebit	0	0	0	0	<Channel>		<T>	
Byte 2	Status	<Status>							
Byte 3	Antwortzähler	<ReplyCounter>							
Byte 4	unbenutzt	-	-	-	-	-	-	-	-
Byte 5	unbenutzt	-	-	-	-	-	-	-	-
Byte 6	unbenutzt	-	-	-	-	-	-	-	-
Byte 7	unbenutzt	-	-	-	-	-	-	-	-
Byte 8	unbenutzt	-	-	-	-	-	-	-	-

Dieser Befehl hebt die Sperre für konventionelles Beschreiben und Auslesen bei IDC-...-1K-Datenträgern auf, die mit den Befehlen **EP** oder **SP** gesetzt wurde.

Erweiterte Befehle für Schreib-/Leseköpfe IQH2-...

read param (RP)

Befehl:

Byte	Inhalt	Bit Nr.							
		7	6	5	4	3	2	1	0
Byte 0 ¹⁾	Telegrammlänge High Byte	0	0	0	0	0	0	0	0
Byte 1 ¹⁾	Telegrammlänge Low Byte	0	0	0	0	0	1	0	0
Byte 2	Befehlscode (BEh)	1	0	1	1	1	1	1	0
Byte 3	reserviert/Identkanal/Togglebit	-				<Channel>		<T>	
Byte 4	System Code	<SystemCode> (High Byte)							
Byte 5	System Code	<SystemCode> (Low Byte)							
Byte 6	Parameter-Typ	<ParamTyp> (High Byte)							
Byte 7	Parameter-Typ	<ParamTyp> (Low Byte)							

1) Dieses Byte wird nur beim TCP/IP- und MODBUS TCP/IP-Protokoll verwendet.

Antwort:

Byte	Inhalt	Bit Nr.							
		7	6	5	4	3	2	1	0
Byte 0 ¹⁾	Telegrammlänge High Byte	0	0	0	0	0	0	0	0
Byte 1 ¹⁾	Telegrammlänge Low Byte	0	0	0	0	1	0	1	1
Byte 2	Befehlscode (BEh)	1	0	1	1	1	1	1	0
Byte 3	reserviert/Identkanal/Togglebit	0				<Channel>		<T>	
Byte 4	Status	<Status>							
Byte 5	Antwortzähler	<ReplyCounter>							
Byte 6	Daten 00 ... FFh	<Data>							
...	Daten 00 ... FFh	<Data>							
Byte N ²⁾	Daten 00 ... FFh	<Data>							

1) Dieses Byte wird nur beim TCP/IP- und MODBUS TCP/IP-Protokoll verwendet.

2) N = <DataLength> + 6

write param (WP)

Befehl:

Byte	Inhalt	Bit Nr.							
		7	6	5	4	3	2	1	0
Byte 0 ¹⁾	Telegrammlänge High Byte	0	0	0	0	0	0	0	0
Byte 1 ¹⁾	Telegrammlänge Low Byte	0	0	0	0	0	1	0	0
Byte 2	Befehlscode (BFh)	1	0	1	1	1	1	1	1
Byte 3	reserviert/Identkanal/Togglebit	-				<Channel>		<T>	
Byte 4	System Code	<SystemCode> (High Byte)							
Byte 5	System Code	<SystemCode> (Low Byte)							
Byte 6	Parameter-Typ	<ParamTyp> (High Byte)							
Byte 7	Parameter-Typ	<ParamTyp> (Low Byte)							
Byte 8	Länge 00 ... FFh	<DataLength (Byte)>							
Byte 9	Daten 00 ... FFh	<Data>							
...	Daten 00 ... FFh	<Data>							
Byte N ²⁾	Daten 00 ... FFh	<Data>							

1) Dieses Byte wird nur beim TCP/IP- und MODBUS TCP/IP-Protokoll verwendet.

2) $N = \text{<DataLength>} + 6$

Antwort:

Byte	Inhalt	Bit Nr.							
		7	6	5	4	3	2	1	0
Byte 0 ¹⁾	Telegrammlänge High Byte	0	0	0	0	0	0	0	0
Byte 1 ¹⁾	Telegrammlänge Low Byte	0	0	0	0	1	0	1	1
Byte 2	Befehlscode (BFh)	1	0	1	1	1	1	1	1
Byte 3	reserviert/Identkanal/Togglebit	0				<Channel>		<T>	
Byte 4	Status	<Status>							
Byte 5	Antwortzähler	<ReplyCounter>							

1) Dieses Byte wird nur beim TCP/IP- und MODBUS TCP/IP-Protokoll verwendet.

- IQH2-....:** <SystemCode> = 'Q2' ASCII (51_h 32_h)
 <ParamTyp> = 'K1' ASCII (4B_h 31_h)
RP: liest den Schlüssel (12 Zeichen ASCII von 0 ... F) im Transponder und im Lesekopf
WP: schreibt den Schlüssel (12 Zeichen ASCII von 0 ... F) in den Lesekopf
 Defaultschlüssel = 'FF FF FF FF FF FF' ASCII (46_h46_h46_h46_h46_h46_h46_h46_h46_h46_h46_h46_h)
- IUH-....:** Siehe Handbuch des Schreib-/Lesekopfes



Hinweis!

ToggleBit

Wenn Sie auf der Bus-Schnittstelle zwei Befehle mit gleichem SystemCode und gleichem ParamTyp nacheinander schicken, müssen Sie beim zweiten Befehl das ToggleBit ändern, damit das Kommando vom Busteilnehmer als neu erkannt wird.

7.5

Legende

- <BatteryCondition 1> : 1 Byte, 1. Stelle des Batteriezustandes (Prozentwert, dezimal, ASCII-codiert). 30h, 31h
- <BatteryCondition 2> : 1 Byte, 2. Stelle des Batteriezustandes (Prozentwert, dezimal, ASCII-codiert). 30h, 39h
- <BatteryCondition 3> : 1 Byte, 3. Stelle des Batteriezustandes (Prozentwert, dezimal, ASCII-codiert). 30h, 39h
- <ByteNum> : 4 Bits, Länge von <IDCode>;
System MV: 4 Zeichen (04h)
System IQ: 8 Zeichen (08h)
- <Channel> : 3 Bits, Kanal
Kanal 1 (001b), Kanal 2 (010b),
Kanal 3 (011b), Kanal 4 (100b), alle Kanäle (111b)
- <ConfAddr> : 1 Zeichen ASCII, Wortanfangsadresse im Konfigurationsbereich des Datenträgers. Für IPC03 gilt:
01h = Protection Word
02h = Control Word
- <Data> : <WordNum> mal 4 Bytes. Bei der Kommunikation eines Wortes werden zeitlich das höchstwertige Byte zuerst und das niedrigwertigste Byte zuletzt übertragen.
- <F> : 1 Bit, Multiplex-Modus, 0 (0b): Modus off, 1 (1b): Modus on
- <Fill Sign> : 1 Zeichen ASCII
- <FixLen> : 4 Bits, Länge des Fixcodes in Byte, siehe "Dieser Befehl teilt dem Schreib-/Lesekopf am entsprechenden Kanal mit, mit welchem Datenträgertyp er kommuniziert. Diese Einstellung wird nichtflüchtig in der Auswerteeinheit gespeichert." auf Seite 34
- <FixType> : 2 Zeichen ASCII, Beispiel: '02' für IPC02
- <IDCode> : 4 Byte, 6 Byte oder 8 Byte (abhängig vom Datenträgertyp)
- <Identchannel> : 3 Bits, Kanal
1 (001b), 2 (010b), 3 (011b), 4 (100b), alle Kanäle (111b)
(aber nicht <Sensorchannel> im Triggermodus)

- <Month> : 2 Byte ASCII, hexadezimal codiert, 01 ... 0C (01=Januar, 0C=Dezember)
- <P> : 1 Bit, Passwortmodus, 0 (0b): Modus off, 1 (1b): Modus on
- <PW> : 4 Byte HEX, Passwort
- <ReplyCounter> : 1 Byte, wird bei jeder Antwort und Bestätigung um 1 erhöht. Der Antwortzähler beginnt nach dem Einschalten mit dem Wert 0. Bei Überlauf wird der Wert 0 übersprungen (von 255 auf 1).
- <Sensorchannel> : 3 (011b) oder 4 (100b)
- <Status> : 1 Byte ()
- <T> : 1 Bit, Togglebit
- <TagType> : 2 Zeichen ASCII, Beispiel: '02' für IPC02
- <Triggermode> : 8 Bits
0 (0000000b): Triggermodus aus
1 (0000001b): Triggermodus an
2 (0000010b): Triggermodus invertiert
- <WordAddr> : 2 Bytes, Wortanfangsadresse im Datenträger, Bereich von 0000h bis FFFFh je nach Datenträgertyp
- <WordNum> : 4 Bits, Anzahl der zu lesenden oder zu schreibenden Worte, Bereich von 0h bis Fh je nach Datenträgertyp. Für IPC03 gilt: Die Wortanzahl 0h wird mit der Wortadresse 0000h zu Lesen des auf dem Datenträger voreingestellten Datenbereiches verwendet ("Default Read").
- <Year> : 2 Byte ASCII, hexadezimal codiert, 00h ... 63h

7.6

Fehler-/Statusmeldungen

Status	Bedeutung
00h	Der Befehl wurde fehlerfrei ausgeführt.
FFh	Der Befehl wird bearbeitet.

Fehlermeldungen, die das Identifikationssystem auslöst

Status	Bedeutung
02h	reserviert
03h	reserviert
04h	Der Befehl ist falsch bzw. unvollständig, oder der Parameter befindet sich nicht im gültigen Bereich.
05h	Es befindet sich kein Datenträger im Erfassungsbereich.
06h	Hardwarefehler, z. B. Fehler bei Selbsttest oder Schreib-/Lesekopf defekt.
07h	Es handelt sich um einen internen Gerätefehler.
08h	reserviert
09h	Der parametrierte Datenträgertyp passt nicht zum angeschlossenen Lesekopf.
0Ah	reserviert
0Bh	reserviert
0Ch	reserviert

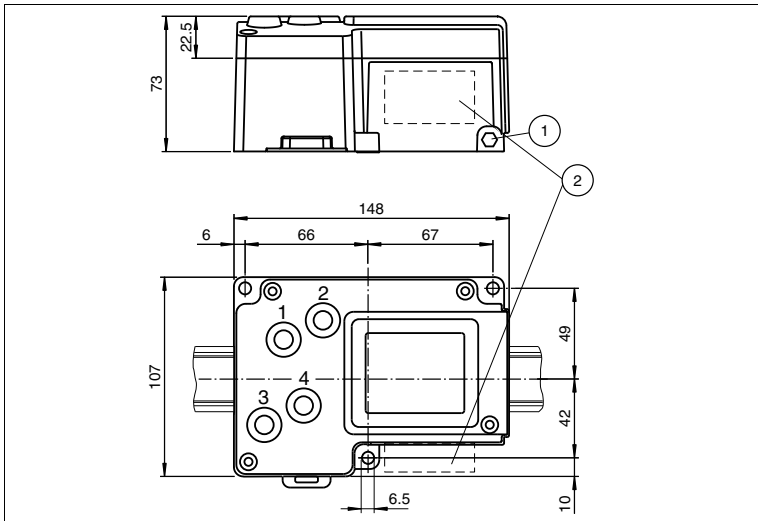
Status	Bedeutung
0Dh	reserviert
0Eh	reserviert
0Fh	reserviert

Fehlermeldungen, die die Busanschaltung auslöst

Status	Bedeutung
10h	reserviert
20h	reserviert
40h	Der Befehl ist falsch bzw. unvollständig, oder der Parameter befindet sich nicht im gültigen Bereich.
60h	Hardwarefehler, z. B. keine Kommunikation zum Identifikations-System.
70h	Es handelt sich um einen internen Gerätefehler.

8 Technische Daten

8.1 Abmessungen



- 1 Schutzerde
- 2 Anschlussfeld

8.2 Allgemeine Daten

Allgemeine Daten

Schreib-/Lesekopfanzahl max. 4
alternativ 2 Schreib-/Leseköpfe und 2 Triggersensoren

Anzeigen/Bedienelemente

LEDs 1, 2, 3, 4 Zustandsanzeige für Schreib-/Leseköpfe
grün: Befehl an Schreib-/Lesekopf aktiv
gelb: ca. 1 Sekunde lang, wenn Befehl erfolgreich ausgeführt

LED PWR/ERR grün: Power on
rot: Hardware-Fehler

LED Module Status grün: Normalbetrieb
rot: nicht behebbarer Fehler
rot blinkend: behebbarer Fehler
rot/grün blinkend: LED-Test

LED Network Status grün: Online, verbunden
rot: kritischer Verbindungsfehler
grün blinkend: Online, nicht verbunden
rot blinkend: Abfallzeit
rot/grün blinkend: LED-Test

LED Network PWR grün: Netzwerkspannung vorhanden
grün blinkend: LED-Test

LED COM	gelb: Datenaustausch gelb blinkend: LED-Test
LC-Display	zweizeiliges Multifunktionsdisplay mit 12 Zeichen pro Zeile Konfiguration der Auswerteeinheit und Anzeige der angeschlossenen Schreib-/Leseköpfe als zusätzliche Piktogramme einfache direkte Befehlseingabe und Adressierung möglich
Taster	4 Tasten: ESC, aufwärts, abwärts und Return

Elektrische Daten

Bemessungsbetriebs- spannung U_e	20 ... 30 V DC , PELV
Welligkeit	≤ 10 % bei 30 V DC
Stromaufnahme	≤ 2 A inkl. Schreib-/Leseköpfe
Leistungsaufnahme P_0	3,5 W ohne Schreib-/Leseköpfe
Galvanische Trennung	Basisisolierung nach DIN EN 50178, Bemessungsisolationsspannung 50 V_{eff}

Schnittstelle

Physikalisch	DeviceNet
Protokoll	CIP
Übertragungsrate	125, 250, 500 kBit/s

Normenkonformität

Elektromagnetische Verträglichkeit	EN 61000-6-2, EN 61000-6-4,
Schutzart	EN60529

Umgebungsbedingungen

Umgebungstemperatur	-25 ... 70 °C (248 ... 343 K)
Lagertemperatur	-40 ... 80 °C (243 ... 353 K)
Klimatische Bedingungen	Luftfeuchtigkeit max. 96 % Salznebelbest nach EN 60068-2-52
Schock- und Stoßfestigkeit	Schwingen (Sinus): 5 g, 10 ... 1000 Hz nach EN 60068-2-6 Schock (Halbsinus): 30 g, 11 ms nach EN 60068-2-27

Mechanische Daten

Schutzart	IP67 nach EN 60529
Anschluss	Schreib-/Leseköpfe: M12-Steckverbindung, 4-polig, geschirmt, Spannungsversorgung: M12-Steckverbindung Schutzerde: M6-Erdungsschraube DeviceNet: DeviceNet-MiniStyle-Stecker
Material Gehäuse	Aluminium, pulverbeschichtet
Montage	aufschneiden auf 35 mm Normschiene oder Schraubbefestigung
Masse	ca. 1000 g

9 Störungsbeseitigung

9.1 Fehlersuche

Fehlerquelle	Mögliche Ursache	Behebung
Die Betriebsspannungs-LED (PWR/ERR) leuchtet nicht.	Die Stromversorgung ist nicht gewährleistet.	Stellen Sie die Stromversorgung über 24 V DC sicher.
Die LED am M12 Stecker leuchtet rot.	Die konfektionierbare M12-Buchse ist verpolt.	Stellen Sie die richtige Anschlussbelegung sicher.
Das Icon im Display (z. B. IPH1) erscheint nicht, obwohl der Schreib-/Lesekopf an Port 1 angeschlossen ist.	Die Leitung ist defekt oder nicht korrekt angeschlossen.	Prüfen Sie die Leitung und setzen Sie sie instand.
	Der Schreib-/Lesekopf ist defekt.	Prüfen Sie den Schreib-/Lesekopf und setzen Sie ihn instand.
Ein Lesebefehl (z. B. SR ...) liefert den Status 4, obwohl die Syntax richtig ist.	Für den entsprechenden Kanal ist ein falscher Datenträgertyp (z. B. IPC02) eingestellt. Die Lesebefehle arbeiten nur mit Datenträgern, nicht mit Codeträgern.	Stellen Sie mit dem Befehl CT... oder über das Display (IDENTControl.../Config Channels) den richtigen Datenträgertyp (z. B. IPC03) oder "Autodetect" ein.
Die LED im Lesekopf und das Icon IPHx auf dem Display der IDENT Control blinken.	Der angeschlossene Lesekopf unterstützt den eingestellten Datenträgertyp nicht.	Stellen Sie einen Datenträgertyp ein, der vom Lesekopf unterstützt wird.
Der Befehl SG oder EG (get configuration) liefert den Status 4, obwohl die Syntax richtig ist.	Für den entsprechenden Kanal ist nicht IPC03 eingestellt. Die Konfigurationsbefehle arbeiten nur mit eingestelltem Datenträger IPC03 und nicht im Autodetect-Mode.	Stellen Sie mit dem Befehl CT... oder über das Display (IDENTControl.../Konfigurere Kanäle) den Datenträgertyp IPC03 ein.
Die LED Module Status leuchtet rot.	Das Gerät ist fehlerhaft.	Tauschen Sie das Gerät aus.
Die LED Module Status blinkt rot.	Der Puffer ist überlaufen.	Vergrößern Sie die Interscan-Verzögerung oder reduzieren Sie die Reduce/Consume Size
Die LED Module Status leuchtet rot/grün.	Das Gerät führt einen Selbsttest durch.	Warten Sie, bis das Gerät den Selbsttest beendet hat.
Die LED Module Status blinkt grün.	Der Speicher ist überlaufen.	Reduzieren Sie den Data Hold Time.

Diese Tabelle wird bei Bedarf aktualisiert und erweitert. Sie finden das aktuelle Handbuch im Internet unter: www.pepperl-fuchs.de

10 ASCII-Tabelle

hex	dez	ASCII	hex	dez	ASCII	hex	dez	ASCII	hex	dez	ASCII
00	0	NUL	20	32	Space	40	64	@	60	96	'
01	1	SOH	21	33	!	41	65	A	61	97	a
02	2	STX	22	34	"	42	66	B	62	98	b
03	3	ETX	23	35	#	43	67	C	63	99	c
04	4	EOT	24	36	\$	44	68	D	64	100	d
05	5	ENQ	25	37	%	45	69	E	65	101	e
06	6	ACK	26	38	&	46	70	F	66	102	f
07	7	BEL	27	39	'	47	71	G	67	103	g
08	8	BS	28	40	(48	72	H	68	104	h
09	9	HT	29	41)	49	73	I	69	105	i
0A	10	LF	2A	42	*	4A	74	J	6A	106	j
0B	11	VT	2B	43	+	4B	75	K	6B	107	k
0C	12	FF	2C	44	,	4C	76	L	6C	108	l
0D	13	CR	2D	45	-	4D	77	M	6D	109	m
0E	14	SO	2E	46	.	4E	78	N	6E	110	n
0F	15	SI	2F	47	/	4F	79	O	6F	111	o
10	16	DLE	30	48	0	50	80	P	70	112	p
11	17	DC1	31	49	1	51	81	Q	71	113	q
12	18	DC2	32	50	2	52	82	R	72	114	r
13	19	DC3	33	51	3	53	83	S	73	115	s
14	20	DC4	34	52	4	54	84	T	74	116	t
15	21	NAK	35	53	5	55	85	U	75	117	u
16	22	SYN	36	54	6	56	86	V	76	118	v
17	23	ETB	37	55	7	57	87	W	77	119	w
18	24	CAN	38	56	8	58	88	X	78	120	x
19	25	EM	39	57	9	59	89	Y	79	121	y
1A	26	SUB	3A	58	:	5A	90	Z	7A	122	z
1B	27	ESC	3B	59	;	5B	91	[7B	123	{
1C	28	FS	3C	60	<	5C	92	\	7C	124	
1D	29	GS	3D	61	=	5D	93]	7D	125	}
1E	30	RS	3E	62	>	5E	94	^	7E	126	~
1F	31	US	3F	63	?	5F	95	_	7F	127	DEL

11 Anhang A

11.1 Beispiel 1

Das folgende Beispiel benutzt die Assembly-Objekte 101d/151d (Mixed Mode) und bewirkt folgendes:

- Einstellung des Datenträgertyps IPC02 an Kanal 1 und Kanal 3.
- Auslesen des Fixcodes von einem IPC02-Datenträger.
- Implizite Kommunikation.

Folgende Voraussetzungen müssen erfüllt sein:

- Jeweils ein Schreib-/Lesekopf vom Typ IPH-XX ist an Kanal 1 und an Kanal 3 der IDENT Control angeschlossen.
- Jeweils ein Datenträger des Typs IPC02 liegt vor den Schreib-/Leseköpfen.
- Die MAC-Adresse an der IDENTControl ist auf '01' eingestellt (siehe Kapitel 6.5).
- Das Gerät ist an das Netzwerk angeschlossen.

Verbindungsparameter einstellen

Diese Parameter stellen Sie an der SPS ein:

Assembly-Instanz	Größe (32 Bit)
Eingang: 151	3
Ausgang: 101	3
Konfiguration: 112 (dieser Wert wird für alle Ein-/Ausgangs-Instanzen verwendet)	0 (dieser Wert wird für alle Ein-/Ausgangs-Instanzen verwendet)

Einstellen des Datenträgertyps IPC02 an den Kanälen 1 und 3

Einen change tag-Befehl als impliziten Befehl an Kanal 1 schicken:

Byte-Nr.	Verwendung	Inhalt	Beschreibung
Byte 0	Befehlscode	04h	Befehl CT (change tag)
Byte 1	Kanal/Togglebit	02h	Kanal = 1 Togglebit = 0
Byte 2	Datenträgertyp (High Byte)	30h	IPC 02
Byte 3	Datenträgertyp (Low Byte)	32h	IPC 02
Byte 4 ... Byte 11		00h	

Eine Befehlsbestätigung erscheint im Eingangsfeld:

Byte-Nr.	Verwendung	Inhalt	Beschreibung
Byte 0	Befehlscode	04h	Befehl CT (change tag type)
Byte 1	Anzahl von Doppelworten/ Kanal/Togglebit	02h	Kanal = 1 Togglebit = 0
Byte 2	Status	FFh	Befehl in Bearbeitung.
Byte 3	Antwortzähler	01h	Bei jedem IDENT-Telegramm wird der Antwortzähler um den Wert 1 erhöht.
Byte 4 ... Byte 11		00h	

Eine Antwort erscheint im Eingangsfeld:

Byte-Nr.	Verwendung	Inhalt	Beschreibung
Byte 0	Befehlscode	04h	Befehl CT (change tag)
Byte 1	Anzahl von Doppelworten/ Kanal/Togglebit	02h	Kanal = 1 Togglebit = 0
Byte 2	Status	00h	Befehl ausgeführt.
Byte 3	Antwortzähler	02h	Bei jedem IDENT-Telegramm wird der Antwortzähler um den Wert 1 erhöht.
Byte 4 ... Byte 11		00h	

Einen change tag-Befehl als impliziten Befehl an Kanal 3 schicken:

Byte-Nr.	Verwendung	Inhalt	Beschreibung
Byte 0	Befehlscode	04h	Befehl CT (change tag)
Byte 1	Kanal/Togglebit	06h	Kanal = 3 Togglebit = 0
Byte 2	Datenträgertyp (High Byte)	30h	IPC 02
Byte 3	Datenträgertyp (Low Byte)	32h	IPC 02
Byte 4 ... Byte 11		00h	

Eine Befehlsbestätigung erscheint im Eingangsfeld:

Byte-Nr.	Verwendung	Inhalt	Beschreibung
Byte 0	Befehlscode	04h	Befehl CT (change tag)
Byte 1	Anzahl von Doppelworten/ Kanal/Togglebit	06h	Kanal = 3 Togglebit = 0
Byte 2	Status	FFh	Befehl in Bearbeitung.
Byte 3	Antwortzähler	03h	Bei jedem IDENT-Telegramm wird der Antwortzähler um den Wert 1 erhöht.
Byte 4 ... Byte 11		00h	

Eine Antwort erscheint im Eingangsfeld:

Byte-Nr.	Verwendung	Inhalt	Beschreibung
Byte 0	Befehlscode	04h	Befehl CT (change tag)
Byte 1	Anzahl von Doppelworten/ Kanal/Togglebit	06h	Kanal = 3 Togglebit = 0
Byte 2	Status	00h	Befehl ausgeführt.
Byte 3	Antwortzähler	04h	Bei jedem IDENT-Telegramm wird der Antwortzähler um den Wert 1 erhöht.
Byte 4 ... Byte 11		00h	



Hinweis!

Alternativ stellen Sie den Datenträgertyp ein, indem Sie den Datenträgertyp im Boot-Up-Objekt setzen.

Auslesen der Datenträger an den Schreib-/Leseköpfen von Kanal 1 und 3

Einen single read-Befehl als impliziten Befehl an Kanal 1 schicken:

Byte-Nr.	Verwendung	Inhalt	Beschreibung
Byte 0	Befehlscode	01h	Befehl SF (single read fixcode)
Byte 1	Kanal/Togglebit	02h	Kanal = 1 Togglebit = 0
Byte 2		00h	
Byte 3		00h	
Byte 4		00h	
Byte 5		00h	
Byte 6		00h	
Byte 7		00h	
Byte 8		00h	
Byte 9		00h	
Byte 10		00h	
Byte 11		00h	

Eine Befehlsbestätigung erscheint im Eingangsfeld:

Byte-Nr.	Verwendung	Inhalt	Beschreibung
Byte 0	Befehlscode	01h	Befehl SF (single read fixcode)
Byte 1	Kanal/Togglebit	02h	Kanal = 1 Togglebit = 0
Byte 2	Status	FFh	Befehl in Bearbeitung.
Byte 3	Antwortzähler	05h	Bei jedem IDENT-Telegramm wird der Antwortzähler um den Wert 1 erhöht.
Byte 4		00h	
Byte 5		00h	
Byte 6		00h	
Byte 7		00h	
Byte 8		00h	
Byte 9		00h	
Byte 10		00h	
Byte 11		00h	

Eine Antwort erscheint im Eingangsfeld:

Byte-Nr.	Verwendung	Inhalt	Beschreibung
Byte 0	Befehlscode	01h	Befehl SF (single read fixcode)
Byte 1	Kanal/Togglebit	02h	Kanal = 1 Togglebit = 0
Byte 2	Status	00h	Befehl ausgeführt.
Byte 3	Antwortzähler	06h	Bei jedem IDENT-Telegramm wird der Antwortzähler um den Wert 1 erhöht.
Byte 4	ID-Code 00h ... FFh	-	<ID-Code>
Byte 5	ID-Code 00h ... FFh	-	<ID-Code>
Byte 6	ID-Code 00h ... FFh	-	<ID-Code>
Byte 7	ID-Code 00h ... FFh	-	<ID-Code>
Byte 8	ID-Code 00h ... FFh	-	<ID-Code> ¹
Byte 9		00h	
Byte 10		00h	
Byte 11		00h	

1. nur IPC02 und IPC11

Einen single read-Befehl als impliziten Befehl an Kanal 3 schicken:

Byte-Nr.	Verwendung	Inhalt	Beschreibung
Byte 0	Befehlscode	01h	Befehl SF (single read fixcode)
Byte 1	Kanal/Togglebit	06h	Kanal = 3 Togglebit = 0
Byte 2		00h	
Byte 3		00h	
Byte 4		00h	
Byte 5		00h	
Byte 6		00h	
Byte 7		00h	
Byte 8		00h	
Byte 9		00h	
Byte 10		00h	
Byte 11		00h	

Eine Befehlsbestätigung erscheint im Eingangsfeld:

Byte-Nr.	Verwendung	Inhalt	Beschreibung
Byte 0	Befehlscode	01h	Befehl SF (single read fixcode)
Byte 1	Kanal/Togglebit	06h	Kanal = 3 Togglebit = 0
Byte 2	Status	FFh	Befehl in Bearbeitung.
Byte 3	Antwortzähler	07h	Bei jedem IDENT-Telegramm wird der Antwortzähler um den Wert 1 erhöht.
Byte 4		00h	
Byte 5		00h	
Byte 6		00h	
Byte 7		00h	
Byte 8		00h	
Byte 9		00h	
Byte 10		00h	
Byte 11		00h	

Eine Antwort erscheint im Eingangsfeld:

Byte-Nr.	Verwendung	Inhalt	Beschreibung
Byte 0	Befehlscode	01h	Befehl SF (single read fixcode)
Byte 1	Kanal/Togglebit	06h	Kanal = 3 Togglebit = 0
Byte 2	Status	00h	Befehl ausgeführt.
Byte 3	Antwortzähler	08h	Bei jedem IDENT-Telegramm wird der Antwortzähler um den Wert 1 erhöht.
Byte 4	ID-Code 00h ... FFh	-	<ID-Code>
Byte 5	ID-Code 00h ... FFh	-	<ID-Code>
Byte 6	ID-Code 00h ... FFh	-	<ID-Code>
Byte 7	ID-Code 00h ... FFh	-	<ID-Code>
Byte 8	ID-Code 00h ... FFh	-	<ID-Code> ¹
Byte 9		00h	
Byte 10		00h	
Byte 11		00h	

1. nur IPC02 und IPC11

11.2

Beispiel 2

Im Beispiel werden die Assembly-Objekte 104d/154d (Separated Mode) verwendet. Folgende Funktionen werden durchgeführt:

- Datenträgertyp IPC03 an Kanal 1 und Kanal 2 einstellen.
- Daten auf einen IPC03-Datenträger schreiben.
- Daten von einem IPC03-Datenträger lesen.

Folgende Voraussetzungen müssen erfüllt sein:

- Jeweils ein Schreib-/Lesekopf vom Typ IPH-XX ist an Kanal 1 und an Kanal 2 der IDENT Control angeschlossen.
- Es befindet sich jeweils ein Datenträger des Typs IPC03 vor den Schreib-/Leseköpfen.
- Die MAC-Adresse an der IDENTControl ist auf '01' eingestellt (siehe Kapitel 6.5).
- Das Gerät ist an das Netzwerk angeschlossen.

Einstellen der Verbindungsparameter

Stellen Sie die Parameter an der SPS wie folgt ein:

Assembly Instance	Größe (32 Bit)
Eingang: 154	8
Ausgang: 104	8
Konfiguration: 112 (dieser Wert wird für alle Ein-/Ausgangsinstanzen verwendet)	0 (dieser Wert wird für alle Ein-/Ausgangsinstanzen verwendet)

Die ausgewählte Eingangs- und Ausgangsinstanz des Assembly-Objekts ist folgendermaßen aufgeteilt:

Ausgangs-Instanz 104d - 32 Bytes

Bytes	Klasse, Instanz, Attribut	Beschreibung
0 - 7	64h, 01d, 01h	Kanal 1 [8]
8 - 15	64h, 02d, 01h	Kanal 2 [8]
16 - 23	64h, 03d, 01h	Kanal 3 [8]
24 - 31	64h, 04d, 01h	Kanal 4 [8]

Eingangs-Instanz 154d - 32 Bytes

Bytes	Klasse, Instanz, Attribut	Beschreibung
0 - 7	65h, 01d, 01h	Kanal 1 [8]
8 - 15	65h, 02d, 01h	Kanal 2 [8]
16 - 23	65h, 03d, 01h	Kanal 3 [8]
24 - 31	65h, 04d, 01h	Kanal 4 [8]

Dies bewirkt ebenfalls, dass die IDENTControl 32 Byte an Eingangsdaten benötigt und 32 Byte Ausgangsdaten zurücksendet.



Hinweis!

Das Einstellen der Ein- und Ausgangsinstanzen kann auch über das Display vorgenommen werden. Während des Betriebs der Anlage sollte das Einstellen dennoch über das Programm vorgenommen werden. Dies erleichtert den Austausch oder die Erweiterung der Anlage.

Einstellen des Datenträgertyps IPC03 an den Kanälen 1 und 2

Einen change tag-Befehl als impliziten Befehl schicken:

Element	Implizites Telegramm	Verwendung	Inhalt	Beschreibung
1	Byte 0	Befehlscode	04h	Befehl CT (change tag)
	Byte 1	Kanal/Togglebit	00h	Der Kanal wird durch das Element festgelegt. Togglebit = 0
	Byte 2	Datenträgertyp (High Byte)	30h	IPC 03
	Byte 3	Datenträgertyp (Low Byte)	33h	IPC 03
	Byte 4		00h	nicht benutzt
	Byte 5		00h	nicht benutzt
	Byte 6		00h	nicht benutzt
	Byte 7		00h	nicht benutzt
2	Byte 8	Befehlscode	04h	Befehl CT (change tag)
	Byte 9	Kanal/Togglebit	00h	Der Kanal wird durch das Element festgelegt. Togglebit = 0
	Byte 10	Datenträgertyp (High Byte)	30h	IPC 03
	Byte 11	Datenträgertyp (Low Byte)	33h	IPC 03
	Byte 12		00h	nicht benutzt
	Byte 13		00h	nicht benutzt
	Byte 14		00h	nicht benutzt
	Byte 15		00h	nicht benutzt
3	Byte 16 ... Byte 23		00h	An Kanal 3 wird kein Befehl übermittelt.
4	Byte 24 ... Byte 31		00h	An Kanal 4 wird kein Befehl übermittelt.

Eine Befehlsbestätigung erscheint im Eingangsfeld:

Element	Implizites Telegramm	Verwendung	Inhalt	Beschreibung
1	Byte 0	Befehlscode (Echo)	04h	Befehl CT (change tag)
	Byte 1	Kanal/Togglebit	02h	Kanal = Element = 1 Togglebit = 0
	Byte 2	Status	FFh	Befehl in Bearbeitung.
	Byte 3	Antwortzähler	01h	Bei jedem IDENT-Telegramm wird der Antwortzähler um den Wert 1 erhöht.
	Byte 4		00h	
	Byte 5		00h	
	Byte 6		00h	
	Byte 7		00h	
2	Byte 8	Befehlscode (Echo)	04h	Befehl CT (change tag)
	Byte 9	Kanal/Togglebit	04h	Kanal = Element = 2 Togglebit = 0
	Byte 10	Status	FFh	Befehl in Bearbeitung.
	Byte 11	Antwortzähler	01h	Bei jedem IDENT-Telegramm wird der Antwortzähler um den Wert 1 erhöht.
	Byte 12		00h	nicht benutzt
	Byte 13		00h	nicht benutzt
	Byte 14		00h	nicht benutzt
	Byte 15		00h	nicht benutzt
3	Byte 16 ... Byte 23		00h	An Kanal 3 wird kein Befehl übermittelt.
4	Byte 24 ... Byte 31		00h	An Kanal 4 wird kein Befehl übermittelt.

Eine Antwort erscheint im Eingangsfeld:

Element	Implizites Telegramm	Verwendung	Inhalt	Beschreibung
1	Byte 0	Befehlscode	04h	Befehl CT (change tag)
	Byte 1	Anzahl der Doppelworte/ Kanal/Togglebit	02h	Kanal = Element = 1 Togglebit = 0
	Byte 2	Status	00h	Befehl ausgeführt.
	Byte 3	Antwortzähler	02h	Bei jedem IDENT-Telegramm wird der Antwortzähler um den Wert 1 erhöht.
	Byte 4		00h	
	Byte 5		00h	
	Byte 6		00h	
	Byte 7		00h	
2	Byte 8	Befehlscode	04h	Befehl CT (change tag)
	Byte 9	Anzahl der Doppelworte/ Kanal/Togglebit	04h	Kanal = Element = 2 Togglebit = 0
	Byte 10	Status	00h	Befehl in Bearbeitung.
	Byte 11	Antwortzähler	02h	Bei jedem IDENT-Telegramm wird der Antwortzähler um den Wert 1 erhöht.
	Byte 12		00h	nicht benutzt
	Byte 13		00h	nicht benutzt
	Byte 14		00h	nicht benutzt
	Byte 15		00h	nicht benutzt
3	Byte 16 ... Byte 23		00h	An Kanal 3 wird kein Befehl übermittelt.
4	Byte 24 ... Byte 31		00h	An Kanal 4 wird kein Befehl übermittelt.



Hinweis!

Das Einstellen der Ein- und Ausgangsinstanzen kann auch über das Display vorgenommen werden. Während des Betriebs der Anlage sollte das Einstellen dennoch über das Programm vorgenommen werden. Dies erleichtert den Austausch oder die Erweiterung der Anlage.

Einen Schreibbefehl als impliziten Befehl schicken

Element	Implizites Telegramm	Verwendung	Inhalt	Beschreibung
1	Byte 0	Befehlscode	40h	Befehl SW (single write double words)
	Byte 1	Anzahl der Doppelworte/ Kanal/Togglebit	10h	1 Doppelwort = 4 Bytes Kanal wird durch Element festgelegt. Togglebit = 0
	Byte 2	Adresse des Doppelworts (High Byte)	00h	Startadresse = 0
	Byte 3	Adresse des Doppelworts (Low Byte)	00h	Startadresse = 0
	Byte 4	Daten	00h	1. Byte Daten
	Byte 5	Daten	01h	2. Byte Daten
	Byte 6	Daten	02h	3. Byte Daten
	Byte 7	Daten	03h	4. Byte Daten
2	Byte 8	Befehlscode	40h	Befehl SW (single write double words)
	Byte 9	Anzahl der Doppelworte/ Kanal/Togglebit	10h	1 Doppelwort = 4 Bytes Kanal wird durch Element festgelegt. Togglebit = 0
	Byte 10	Adresse des Doppelworts (High Byte)	00h	Startadresse = 0
	Byte 11	Adresse des Doppelworts (Low Byte)	00h	Startadresse = 0
	Byte 12	Daten	10h	1. Byte Daten
	Byte 13	Daten	11h	2. Byte Daten
	Byte 14	Daten	12h	3. Byte Daten
	Byte 15	Daten	13h	4. Byte Daten
3	Byte 16 ... Byte 23		00h	An Kanal 3 wird kein Befehl übermittelt.
4	Byte 24 ... Byte 31		00h	An Kanal 4 wird kein Befehl übermittelt.

Eine Befehlsbestätigung erscheint im Eingangsfeld:

Element	Implizites Telegramm	Verwendung	Inhalt	Beschreibung
1	Byte 0	Befehlscode	40h	Befehl SW (single write double words)
	Byte 1	Anzahl der Doppelworte/ Kanal/Togglebit	12h	1 Doppelwort = 4 Bytes Kanal = Element = 1 Togglebit = 0
	Byte 2	Status	FFh	Befehl in Bearbeitung.
	Byte 3	Antwortzähler	03h	Bei jedem IDENT-Telegramm wird der Antwortzähler um den Wert 1 erhöht.
	Byte 4	-	00h	
	Byte 5	-	00h	
	Byte 6	-	00h	
	Byte 7	-	00h	
2	Byte 8	Befehlscode	40h	Befehl SW (single write double words)
	Byte 9	Anzahl der Doppelworte/ Kanal/Togglebit	14h	1 Doppelwort = 4 Bytes Kanal = Element = 1 Togglebit = 0
	Byte 10	Status	FFh	Befehl in Bearbeitung.
	Byte 11	Antwortzähler	03h	Bei jedem IDENT-Telegramm wird der Antwortzähler um den Wert 1 erhöht.
	Byte 12	-	00h	
	Byte 13	-	00h	
	Byte 14	-	00h	
	Byte 15	-	00h	
3	Byte 16 ... Byte 23		00h	An Kanal 3 wird kein Befehl übermittelt.
4	Byte 24 ... Byte 31		00h	An Kanal 4 wird kein Befehl übermittelt.

Eine Antwort erscheint im Eingangsfeld:

Element	Implizites Telegramm	Verwendung	Inhalt	Beschreibung
1	Byte 0	Befehlscode	40h	Befehl SW (single write double words)
	Byte 1	Anzahl der Doppelworte/ Kanal/Togglebit	02h	Kanal wird durch Element festgelegt. Togglebit = 0
	Byte 2	Status	00h	Befehl ausgeführt.
	Byte 3	Antwortzähler	04h	Bei jedem IDENT-Telegramm wird der Antwortzähler um den Wert 1 erhöht.
	Byte 4	-	00h	
	Byte 5	-	00h	
	Byte 6	-	00h	
	Byte 7	-	00h	
2	Byte 8	Befehlscode	40h	Befehl SW (single write double words)
	Byte 9	Anzahl der Doppelworte/ Kanal/Togglebit	04h	Kanal wird durch Element festgelegt. Togglebit = 0
	Byte 10	Status	00h	Befehl ausgeführt.
	Byte 11	Antwortzähler	04h	Bei jedem IDENT-Telegramm wird der Antwortzähler um den Wert 1 erhöht.
	Byte 12	-	00h	
	Byte 13	-	00h	
	Byte 14	-	00h	
	Byte 15	-	00h	
3	Byte 16 ... Byte 23		00h	An Kanal 3 wird kein Befehl übermittelt.
4	Byte 24 ... Byte 31		00h	An Kanal 4 wird kein Befehl übermittelt.

Einen Lesebefehl als impliziten Befehl schicken

Element	Implizites Telegramm	Verwendung	Inhalt	Beschreibung
1	Byte 0	Befehlscode	10h	Befehl SR (single read double words)
	Byte 1	Anzahl der Doppelworte/ Kanal/Togglebit	10h	1 Doppelwort = 4 Bytes Kanal wird durch Element festgelegt. Togglebit = 0
	Byte 2	Adresse des Doppelworts (High Byte)	00h	Startadresse = 0
	Byte 3	Adresse des Doppelworts (Low Byte)	00h	Startadresse = 0
	Byte 4		00h	
	Byte 5		00h	
	Byte 6		00h	
	Byte 7		00h	
2	Byte 8	Befehlscode	10h	Befehl SR (single read double words)
	Byte 9	Anzahl der Doppelworte/ Kanal/Togglebit	10h	1 Doppelwort = 4 Bytes Kanal wird durch Element festgelegt. Togglebit = 0
	Byte 10	Adresse des Doppelworts (High Byte)	00h	Startadresse = 0
	Byte 11	Adresse des Doppelworts (Low Byte)	00h	Startadresse = 0
	Byte 12		00h	
	Byte 13		00h	
	Byte 14		00h	
	Byte 15		00h	
3	Byte 16 ... Byte 23		00h	An Kanal 3 wird kein Befehl übermittelt.
4	Byte 24 ... Byte 31		00h	An Kanal 4 wird kein Befehl übermittelt.

Eine Befehlsbestätigung erscheint im Eingangsfeld:

Element	Implizites Telegramm	Verwendung	Inhalt	Beschreibung
1	Byte 0	Befehlscode	10h	Befehl SR (single read words)
	Byte 1	Anzahl der Doppelworte/ Kanal/Togglebit	12h	1 Doppelwort = 4 Bytes Kanal = Element = 1 Togglebit = 0
	Byte 2	Status	FFh	Befehl in Bearbeitung.
	Byte 3	Antwortzähler	05h	Bei jedem IDENT-Telegramm wird der Antwortzähler um den Wert 1 erhöht.
	Byte 4	-	00h	
	Byte 5	-	00h	
	Byte 6	-	00h	
	Byte 7	-	00h	
2	Byte 8	Befehlscode	10h	Befehl SR (single read words)
	Byte 9	Anzahl der Doppelworte/ Kanal/Togglebit	14h	1 Doppelwort = 4 Bytes Kanal = Element = 1 Togglebit = 0
	Byte 10	Status	FFh	Befehl in Bearbeitung.
	Byte 11	Antwortzähler	05h	Bei jedem IDENT-Telegramm wird der Antwortzähler um den Wert 1 erhöht.
	Byte 12	-	00h	
	Byte 13	-	00h	
	Byte 14	-	00h	
	Byte 15	-	00h	
3	Byte 16 ... Byte 23		00h	An Kanal 3 wird kein Befehl übermittelt.
4	Byte 24 ... Byte 31		00h	An Kanal 4 wird kein Befehl übermittelt.

Eine Antwort erscheint im Eingangsfeld:

Element	Implizites Telegramm	Verwendung	Inhalt	Beschreibung
1	Byte 0	Befehlscode	10h	Befehl SR (single read words)
	Byte 1	Anzahl der Doppelworte/ Kanal/Togglebit	12h	1 Doppelwort = 4 Bytes Kanal = Element = 1 Togglebit = 0
	Byte 2	Status	00h	Befehl ausgeführt.
	Byte 3	Antwortzähler	06h	Bei jedem IDENT-Telegramm wird der Antwortzähler um den Wert 1 erhöht.
	Byte 4	Daten	00h	1. Byte Daten
	Byte 5	Daten	01h	2. Byte Daten
	Byte 6	Daten	02h	3. Byte Daten
	Byte 7	Daten	03h	4. Byte Daten
2	Byte 8	Befehlscode	10h	Befehl SR (single read words)
	Byte 9	Anzahl der Doppelworte/ Kanal/Togglebit	14h	1 Doppelwort = 4 Bytes Kanal = Element = 2 Togglebit = 0
	Byte 10	Status	00h	Befehl ausgeführt.
	Byte 11	Antwortzähler	06h	Bei jedem IDENT-Telegramm wird der Antwortzähler um den Wert 1 erhöht.
	Byte 12	Daten	10h	1. Byte Daten
	Byte 13	Daten	11h	2. Byte Daten
	Byte 14	Daten	12h	3. Byte Daten
	Byte 15	Daten	13h	4. Byte Daten
3	Byte 16 ... Byte 23		00h	An Kanal 3 wird kein Befehl übermittelt.
4	Byte 24 ... Byte 31		00h	An Kanal 4 wird kein Befehl übermittelt.

12 Anhang B

12.1 Objekt Modell

Klasse	Objektname	Anzahl von Instanzen
01h	Identity	1
04h	Assembly	25
64h	Output-Command für Kanal 1-4, IDENTControl und Mixed Mode	13
65h	Input-Command für Kanal 1-4, IDENTControl und Mixed Mode	13
66h	Boot-Up-Parameter	4
67h	Diagnose	4

12.1.1 Identity-Objekt (01h)

Klassen-Attribut (Instanz 0)

Attribut ID	Name	Datentyp	Dateninhalt	Zugriffs- berechtigung
1	Revision	UINT	1	Get

Instanz-Attribute (Instanz 1)

Attribut ID	Name	Datentyp	Dateninhalt	Zugriffs- berechtigung
1	Vendor Number	UINT	57d	Get
2	Device Type	UINT	00h	Get
3	Product Code Number	UINT	1	Get
4	Product Major Revision Product Minor Revision	USINT USINT	02 04	Get
5	Status	WORD	siehe unten	Get
6	Serial Number	UDINT	Unique32 Bit Value	Get
7	Product Number	String aus USINT	IC-KP-B7-V95 #130985	Get

Gemeinsam benutzte Dienste

Service Code	eingebunden auf		Service-Bezeichnung
	Klassen-Ebene	Instanz-Ebene	
0Eh	Ja	Ja	Get Attribute Single
05h	Nein	Ja	Reset

12.1.2

Assembly-Objekt (04h)

Diese Instanzen sind aus den Klassen 64h und 65h zusammengefügt.

Klassen-Attribute (Instanz 0)

Attribut ID	Name	Datentyp	Dateninhalt	Zugriffs- berechtigung
1	Revision	UINT	2	Get
2	Max Instance	UINT	162	Get
100	I/O Output Instance	USINT	100	Get / Set
101	I/O Output Produce Length	UINT	8	Get
102	I/O Input Instance ¹	USINT	150	Get
103	I/O Input Consume Length	UINT	8	Get

1. I/O Input Instance = I/O Output Instance + 50d

Ausgangs-Instanz-Attribute (Instanzen 100d -112d)

Attribut ID	Name	Datentyp	Dateninhalt	Zugriffs- berechtigung
3	Output Data	USINT [0-248]	0	Get

Ausgangs-Instanz 100d - 8 Bytes

Bytes	Klasse, Instanz, Attribut	Beschreibung
0 - 7	64h, 06d, 01h	Mixed Mode [8]

Ausgangs-Instanz 101d - 12 Bytes

Bytes	Klasse, Instanz, Attribut	Beschreibung
0 - 11	64h, 06d, 02h	Mixed Mode [12]

Ausgangs-Instanz 102d - 32 Bytes

Bytes	Klasse, Instanz, Attribut	Beschreibung
0 - 31	64h, 06d, 03h	Mixed Mode [32]

Ausgangs-Instanz 103d - 60 Bytes

Bytes	Klasse, Instanz, Attribut	Beschreibung
0 - 59	64h, 06d, 04h	Mixed Mode [60]

Ausgangs-Instanz 104d - 32 Bytes

Bytes	Klasse, Instanz, Attribut	Beschreibung
0 - 7	64h, 01d, 01h	Channel 1 [8]
8 - 15	64h, 02d, 01h	Channel 2 [8]
16 - 23	64h, 03d, 01h	Channel 3 [8]
24 - 31	64h, 04d, 01h	Channel 4 [8]

Ausgangs-Instanz 105d - 48 Bytes

Bytes	Klasse, Instanz, Attribut	Beschreibung
0 - 11	64h, 01d, 02h	Channel 1 [12]
12 - 23	64h, 02d, 02h	Channel 2 [12]
24 - 35	64h, 03d, 02h	Channel 3 [12]
36 - 47	64h, 04d, 02h	Channel 4 [12]

Ausgangs-Instanz 106d - 128 Byte

Bytes	Klasse, Instanz, Attribut	Beschreibung
0 - 31	64h, 01d, 03h	Channel 1 [32]
32 - 63	64h, 02d, 03h	Channel 2 [32]
64 - 95	64h, 03d, 03h	Channel 3 [32]
96 - 127	64h, 04d, 03h	Channel 4 [32]

Ausgangs-Instanz 107d - 240 Byte

Bytes	Klasse, Instanz, Attribut	Beschreibung
0 - 59	64h, 01d, 04h	Channel 1 [60]
60 - 119	64h, 02d, 04h	Channel 2 [60]
120 - 179	64h, 03d, 04h	Channel 3 [60]
180 - 239	64h, 04d, 04h	Channel 4 [60]

Ausgangs-Instanz 108d - 40 Bytes

Bytes	Klasse, Instanz, Attribut	Beschreibung
0 - 7	64h, 01d, 01h	Channel 1 [8]
8 - 15	64h, 02d, 01h	Channel 2 [8]
16 - 23	64h, 03d, 01h	Channel 3 [8]
24 - 31	64h, 04d, 01h	Channel 4 [8]
32 - 39	64h, 05d, 01h	IDENT Control

Ausgangs-Instanz 109d - 56 Bytes

Bytes	Klasse, Instanz, Attribut	Beschreibung
0 - 11	64h, 01d, 02h	Channel 1 [12]
12 - 23	64h, 02d, 02h	Channel 2 [12]
24 - 35	64h, 03d, 02h	Channel 3 [12]
36 - 47	64h, 04d, 02h	Channel 4 [12]
48 - 55	64h, 05d, 01h	IDENT Control

Ausgangs-Instanz 110d - 136 Bytes

Bytes	Klasse, Instanz, Attribut	Beschreibung
0 - 31	64h, 01d, 03h	Channel 1 [32]
32 - 63	64h, 02d, 03h	Channel 2 [32]
64 - 95	64h, 03d, 03h	Channel 3 [32]
96 - 127	64h, 04d, 03h	Channel 4 [32]
128 - 135	64h, 05d, 01h	IDENT Control

Ausgangs-Instanz 111d- 248 Bytes

Bytes	Klasse, Instanz, Attribut	Beschreibung
0 - 59	64h, 01d, 04h	Channel 1 [60]
60 - 119	64h, 02d, 04h	Channel 2 [60]
120 - 179	64h, 03d, 04h	Channel 3 [60]
180 - 239	64h, 04d, 04h	Channel 4 [60]
240 - 299	64h, 05d, 01h	IDENT Control

Ausgangs-Instanz 112d - 0 Bytes

Bytes	Klasse, Instanz, Attribut	Beschreibung
NONE	N/A	Heartbeat

Eingangs-Instanz-Attribute (Instanzen 150d - 162d)

Attribut ID	Name	Datentyp	Dateninhalt	Zugriffs- berechtigung
3	Input Data	USINT [8-248]	0	Get

Eingangs-Instanz 150d - 8 Bytes

Bytes	Klasse, Instanz, Attribut	Beschreibung
0 - 7	65h, 06d, 01h	Mixed Mode [8]

Eingangs-Instanz 151d - 12 Bytes

Bytes	Klasse, Instanz, Attribut	Beschreibung
0 - 11	65h, 06d, 02h	Mixed Mode [12]

Eingangs-Instanz 152d - 32 Bytes

Bytes	Klasse, Instanz, Attribut	Beschreibung
0 - 31	65h, 06d, 03h	Mixed Mode [32]

Eingangs-Instanz 153d - 60 Bytes

Bytes	Klasse, Instanz, Attribut	Beschreibung
0 - 59	65h, 06d, 04h	Mixed Mode [60]

Eingangs-Instanz 154d - 32 Bytes

Bytes	Klasse, Instanz, Attribut	Beschreibung
0 - 7	65h, 01d, 01h	Channel 1 [8]
8 - 15	65h, 02d, 01h	Channel 2 [8]
16 - 23	65h, 03d, 01h	Channel 3 [8]
24 - 31	65h, 04d, 01h	Channel 4 [8]

Eingangs-Instanz 155d - 48 Bytes

Bytes	Klasse, Instanz, Attribut	Beschreibung
0 - 11	65h, 01d, 02h	Channel 1 [12]
12 - 23	65h, 02d, 02h	Channel 2 [12]
24 - 35	65h, 03d, 02h	Channel 3 [12]
36 - 47	65h, 04d, 02h	Channel 4 [12]

Eingangs-Instanz 156d - 128 Bytes

Bytes	Klasse, Instanz, Attribut	Beschreibung
0 - 31	65h, 01d, 03h	Channel 1 [32]
32 - 63	65h, 02d, 03h	Channel 2 [32]
64 - 95	65h, 03d, 03h	Channel 3 [32]
96 - 127	65h, 04d, 03h	Channel 4 [32]

Eingangs-Instanz 157d - 240 Bytes

Bytes	Klasse, Instanz, Attribut	Beschreibung
0 - 63	65h, 01d, 04h	Channel 1 [60]
64 - 127	65h, 02d, 04h	Channel 2 [60]
128 - 191	65h, 03d, 04h	Channel 3 [60]
192 - 255	65h, 04d, 04h	Channel 4 [60]

Eingangs-Instanz 158d - 40 Bytes

Bytes	Klasse, Instanz, Attribut	Beschreibung
0 - 7	65h, 01d, 01h	Channel 1 [8]
8 - 15	65h, 02d, 01h	Channel 2 [8]
16 - 23	65h, 03d, 01h	Channel 3 [8]
24 - 31	65h, 04d, 01h	Channel 4 [8]
32 - 39	65h, 05d, 01h	IDENT Control

Eingangs-Instanz 159d - 56 Bytes

Bytes	Klasse, Instanz, Attribut	Beschreibung
0 - 11	65h, 01d, 02h	Channel 1 [12]
12 - 23	65h, 02d, 02h	Channel 2 [12]
24 - 35	65h, 03d, 02h	Channel 3 [12]
36 - 47	65h, 04d, 02h	Channel 4 [12]
48 - 55	65h, 05d, 01h	IDENT Control

Eingangs-Instanz 160d - 136 Bytes

Bytes	Klasse, Instanz, Attribut	Beschreibung
0 - 31	65h, 01d, 03h	Channel 1 [32]
32 - 63	65h, 02d, 03h	Channel 2 [32]
64 - 95	65h, 03d, 03h	Channel 3 [32]
96 - 127	65h, 04d, 03h	Channel 4 [32]
128 - 135	65h, 05d, 01h	IDENT Control

Eingangs-Instanz 161d - 248 Bytes

Bytes	Klasse, Instanz, Attribut	Beschreibung
0 - 59	65h, 01d, 04h	Channel 1 [60]
60 - 119	65h, 02d, 04h	Channel 2 [60]
120 - 179	65h, 03d, 04h	Channel 3 [60]
180 - 239	65h, 04d, 04h	Channel 4 [60]
240 - 299	65h, 05d, 01h	IDENT Control

Eingangs-Instanz 162d - 10 Bytes

Bytes	Klasse, Instanz, Attribut	Beschreibung
0 - 9	65h, 00d, 64h	Status

Gemeinsam benutzte Dienste

Service Code	eingebunden auf		Service-Bezeichnung
	Klassen-Ebene	Instanz-Ebene	
0Eh	Ja	Ja	Get Attribute Single
10h	Ja	Ja	Set Attribute Single

12.1.3

Output-Command-Objekt (Instanzen 64h - 6)

Klassen-Attribute (Instanz 0)

Attribut ID	Name	Datentyp	Dateninhalt	Zugriffs- berechtigung
1	Revision	UINT	1	Get

Instanz-Attribute (Instanzen 1-6)

- Instanzen 1-4 : Schreib-/Lesekopf 1-4
- Instanz 5 - Ident Control
- Instanz 6 - Mixed Mode

Attribut ID	Name	Datentyp	Dateninhalt	Zugriffs- berechtigung
1	Output Data Image (first 8 bytes)	USINT[8]	0	Get / Set
2	Output Data Image (first 12 bytes)	USINT[12]	0	Get / Set
3	Output Data Image (first 32 bytes)	USINT[32]	0	Get / Set
4	Output Data Image (first 60 bytes)	USINT[60]	0	Get / Set

Gemeinsam benutzte Dienste

Service Code	eingebunden auf		Service-Bezeichnung
	Klassen-Ebene	Instanz-Ebene	
0Eh	Ja	Ja	Get Attribute Single
10h	Nein	Ja	Set Attribute Single

12.1.4

Input-Command-Objekt (Instanzen 65h - 6)

Klassen-Attribute (Instanz 0)

Attribut ID	Name	Datentyp	Dateninhalt	Zugriffs- berechtigung
1	Revision	UINT	1	Get
100	Explicit Status	USINT[10]	0	Get

Instanz-Attribute (Instanzen 1-6)

- Instanzen 1-4 : Schreib-/Lesekopf 1-4
- Instanz 5 - Ident Control
- Instanz 6 - Mixed Mode

Attribut ID	Name	Datentyp	Dateninhalt	Zugriffs- berechtigung
1	Input Data Image (first 8 bytes)	USINT[8]	0	Get
2	Input Data Image (first 12 bytes)	USINT[12]	0	Get
3	Input Data Image (first 32 bytes)	USINT[32]	0	Get
4	Input Data Image (first 60 bytes)	USINT[60]	0	Get

Gemeinsam benutzte Dienste

Service Code	eingebunden auf		Service-Bezeichnung
	Klassen-Ebene	Instanz-Ebene	
0Eh	Ja	Ja	Get Attribute Single

12.1.5 Boot-Up-Parameter-Objekt (Instanzen 66h - 4)

Klassen-Attribute (Instanz 0)

Attribut ID	Name	Datentyp	Dateninhalt	Zugriffs- berechtigung
1	Revision	UINT	1	Get
100	Multiplex Mode	BOOL	0	Get / Set
101	Data Retention Time	USINT	0	Get / Set

Instanz-Attribute (Instanzen 1-4; Kanäle 1-4)

Attribut ID	Name	Datentyp	Dateninhalt	Zugriffs- berechtigung
1	Tag Type	USINT	3	Get / Set

Gemeinsam benutzte Dienste

Service Code	eingebunden auf		Service-Bezeichnung
	Klassen-Ebene	Instanz-Ebene	
0Eh	Ja	Ja	Get Attribute Single
10h	Ja	Ja	Get Attribute Single

12.1.6 Diagnose-Objekt (Instanzen 67h - 5)

Klassen-Attribute (Instanz 0)

Attribut ID	Name	Datentyp	Dateninhalt	Zugriffs- berechtigung
1	Revision	UINT	1	Get
100	Refresh all	BOOL	0	Get / Set
101	Multiplex Mode	BOOL	0	Get
102	Trigger Condition 3	USINT	0	Get
103	Trigger Condition 4	USINT	0	Get
104	Version Gateway	Byte [52]	0	Get

Instanz-Attribute (Instanzen 1-4; Kanäle 1-4)

Attribut ID	Name	Datentyp	Dateninhalt	Zugriffs- berechtigung
1	Tag Type	USINT	0	Get
2	Version	Byte [52]	0	Get

Instanz-Attribute (Instanz 5; IDENTControl)

Attribut ID	Name	Datentyp	Dateninhalt	Zugriffs- berechtigung
1	Unused			
2	Version	Byte [52]	0	Get

Gemeinsam benutzte Dienste

Service Code	eingebunden auf		Service-Bezeichnung
	Klassen-Ebene	Instanz-Ebene	
0Eh	Ja	Ja	Get Attribute Single
10h	Ja	Nein	Set Attribute Single

FABRIKAUTOMATION – SENSING YOUR NEEDS



Zentrale weltweit

Pepperl+Fuchs GmbH
68307 Mannheim · Deutschland
Tel. +49 621 776-0
E-Mail: info@de.pepperl-fuchs.com

Zentrale USA

Pepperl+Fuchs Inc.
Twinsburg, Ohio 44087 · USA
Tel. +1 330 4253555
E-Mail: sales@us.pepperl-fuchs.com

Zentrale Asien

Pepperl+Fuchs Pte Ltd.
Singapur 139942
Tel. +65 67799091
E-Mail: sales@sg.pepperl-fuchs.com

www.pepperl-fuchs.com

 **PEPPERL+FUCHS**
SENSING YOUR NEEDS