



Betriebsanleitung

Ultraschall-Doppelbogenkontrolle UDC-18GM50-255...



Es gelten die Allgemeinen Lieferbedingungen für Erzeugnisse und Leistungen der Elektroindustrie,
herausgegeben vom Zentralverband Elektrotechnik und Elektroindustrie (ZVEI) e.V.
in ihrer neuesten Fassung sowie die Ergänzungsklausel: "Erweiterter Eigentumsvorbehalt"

1	Beschreibung der Sensorfunktionen	5
2	Funktionsweise	5
3	Funktionseingang	6
4	Messsystem	6
5	Montage und Ausrichtung	6
6	Inbetriebnahme und Parametrierung	8
6.1	Anschaltung.....	8
6.2	Normalbetrieb	8
6.3	Ausgangsimpulsverlängerung.....	9
6.4	Anzeigemodus.....	9
6.5	Parametrierung.....	9
6.6	Modi	11
7	Technische Daten.....	13
7.1	Elektrischer Anschluss.....	14
7.2	Abmessungen.....	15
8	Zubehör	16
9	Notizen	17

Hinweise

Diese Betriebsanleitung weist auf die bestimmungsgemäße Verwendung des Produktes hin. Sie muss von allen Personen gelesen und beachtet werden, die dieses Produkt einsetzen bzw. verwenden. Dieses Produkt kann seine Aufgaben, für die es bestimmt ist, nur dann erfüllen, wenn es entsprechend den Angaben von Pepperl+Fuchs eingesetzt bzw. verwendet wird.

Die von Pepperl+Fuchs für dieses Produkt übernommene Gewährleistung verfällt, wenn es nicht entsprechend den Angaben der Pepperl+Fuchs eingesetzt bzw. verwendet wird.

Veränderungen an den Geräten oder Bauteilen sowie der Einsatz von defekten oder unvollständigen Geräten oder Bauteilen sind unzulässig. Instandsetzungen an Geräten oder Bauteilen können außer von Pepperl+Fuchs nur von berechtigten Werkstätten durchgeführt werden. Diese Werkstätten sind für die Beschaffung

der neuesten technischen Informationen über die Geräte und Bauteile von Pepperl+Fuchs verantwortlich. Instandsetzungsarbeiten am Produkt, die nicht von Pepperl+Fuchs durchgeführt wurden, unterliegen nicht dem Einfluss von Pepperl+Fuchs. Unsere Haftung bezieht sich daher nur auf die durch Pepperl+Fuchs erfolgten Instandsetzungsarbeiten.

Das Vorstehende ändert nicht die Angaben über Gewährleistungen und Haftung in den Verkaufs- und Lieferbedingungen von Pepperl+Fuchs.

Technische Änderungen vorbehalten.

Symbolik

Im vorliegenden Handbuch werden wichtige Hinweise zum Betrieb und der Sicherheit im Umgang mit der Ultraschall-Doppelbogenkontrolle UDC-18GM50-255-... durch Symbole kenntlich gemacht.

Diese Symbole haben folgende Bedeutung:



Hinweis

*Empfehlung für den Anwender
Durch Beachtung dieser Hinweise wird die Inbetriebnahme und der Umgang mit der Ultraschall-Doppelbogenkontrolle UDC-18GM50-255-... erleichtert.*



Achtung

Dieses Symbol warnt den Benutzer vor möglichen Fehlfunktionen. Nichtbeachtung dieser Warnung kann zum vollständigen Ausfall der Ausrüstung oder anderer angeschlossener Geräte führen.

Ultraschall-Doppelbogenkontrolle UDC-18GM50-255-...

Beschreibung der Sensorfunktionen

1 Beschreibung der Sensorfunktionen

Die Ultraschall Doppelbogen-Kontrolle wird überall dort eingesetzt, wo eine automatische Unterscheidung von Einzel- und Doppelbogen notwendig ist, um Maschinen zu schützen oder Ausschuss zu vermeiden. Die Doppelbogen-Kontrolle basiert auf dem Ultraschall-Einweg-Prinzip. Es lassen sich detektieren:

- kein Bogen, d. h. Luft,
- Einzelbogen
- Doppelbogen oder Mehrfachbogen, wobei eine Unterscheidung der Anzahl der Bogen nicht möglich ist

Die Auswertung der Signale erfolgt mit einem Mikroprozessorsystem. Als Folge der Auswertung werden die entsprechenden Schaltausgänge gesetzt. Sich ändernde Umgebungsbedingungen wie Temperatur oder Feuchtigkeit werden automatisch kompensiert.

2 Funktionsweise

Das Messprinzip bei der Doppelbogenkontrolle beruht auf der Messung der durch den Papierbogen durchgehenden Schallamplitude. Bei fehlendem Papier, wird keinerlei Schall absorbiert - das empfangene Signal erreicht ein Maximum. Bei zwei übereinanderliegenden Papierbögen wird durch Mehrfachreflektion zwischen den Lagen nahezu die gesamte Schallenergie absorbiert, die Amplitude des durchgehenden Signals erreicht ein Minimum. Je stärker oder dichter eine Papiersorte ist, desto geringer ist prinzipiell der Anteil transmittierten Schalls. Daher ist die Funktion der Doppelbogenkontrolle auf Papiersorten in einem bestimmten Bereich beschränkt. Zu dünne Papiere lassen zu viel Schall hindurch, so dass der Unterschied zu Luft zu gering wird, zu starke Papiere dämpfen den Schall so stark, so dass die Amplitude für Einzelbögen bereits im Bereich eines Doppelbogens liegt.

Daher liegen dem Anwender 4 Programme für die verschiedenen Materialspektren vor, mit dem er den Sensor auf seine Applikation optimal anpassen kann. Auf ein TEACH-IN des Einzelbogens kann hierbei völlig verzichtet werden. Dies erhöht die Bedienerfreundlichkeit. Flatterbewegungen des Papiers beeinflussen die sichere Funktion der UDC nicht.

3 Funktionseingang

Der Funktionseingang (Aderfarbe pink, PK) dient zur Ausrichtung und Parametrierung des Sensors. Folgende Funktionen stehen zur Verfügung:

- Ausrichthilfe
- Programmwahl
- Ausgangsimpulsverlängerung

Im laufenden Betrieb muss der Funktionseingang immer fest mit $+U_B$ oder $-U_B$ verbunden sein, um eventuelle Störungen oder Fehlfunktionen zu vermeiden.

4 Messsystem

Ein komplettes Gerät besteht aus einer Ultraschall-Sendeeinheit und einer Auswerte- und Empfangseinheit. Die Sensorköpfe sind ab Werk optimal aufeinander abgestimmt und dürfen daher nicht getrennt verwendet bzw. mit anderen Geräten des selben Typs vertauscht werden. Die Steckverbindung im Verbindungskabel Sender-Empfänger dient lediglich der leichteren Montage.

5 Montage und Ausrichtung

Eine einwandfreie Funktion des Sensors ist nur dann gewährleistet, wenn Sender und Empfänger exakt zentrisch zueinander ausgerichtet sind. Dies ist bei Verwendung der Montagehilfe MH-UDB01 (siehe Kapitel 8 "Zubehör" auf Seite 16) gewährleistet. Zusätzlich bietet die UDC-18GM50 eine elektronische Ausrichthilfe (siehe Kapitel 6.6.1 "Ausrichthilfe" auf Seite 11).

Empfohlener Abstand der Sensorköpfe: $d = 40 \text{ mm} \dots 45 \text{ mm}$

Winkelversatz: $\alpha < +/- 1^\circ$

maximaler Versatz: $s < +/- 1 \text{ mm}$

(siehe Bild 5.1 und Bild 5.2 auf Seite 7)

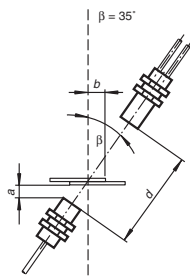
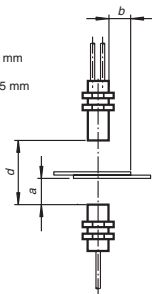
Ultraschall-Doppelbogenkontrolle UDC-18GM50-255-... Montage und Ausrichtung

Empfohlene Abstände

(für sehr dicke Papiere)

$a = 5 \dots 15 \text{ mm}$

$d = 40 \dots 45 \text{ mm}$

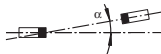


Maß b: siehe Tabelle im Abschnitt Programme

Bild 5.1: empfohlene Abstände und Winkeleinstellungen

Winkelversatz

$\alpha < \pm 1^\circ$



Sensorversatz

$s < \pm 1 \text{ mm}$



Bild 5.2: Max. zulässiger Versatz der Sensorköpfe

Für eine einwandfreie Funktion der Doppelbogenkontrolle müssen die Sensorköpfe in einem Winkel von $\beta = 0^\circ$ bis $\pm 45^\circ$ zur Senkrechten auf die Bogenebene ausgerichtet werden, siehe Bild 5.1.

Für die meisten Anwendungsfälle reicht die senkrechte Installation der Sensorköpfe zur Bogenebene.

Bei sehr dünnen Bögen empfehlen wir die senkrechte Ausrichtung der Sensorköpfe zur Bogenebene ($\beta = 0^\circ$), siehe Bild 5.1.

Bei sehr dicken Bögen empfehlen wir den Einbau der Sensorköpfe in einem Winkel von $\beta = 35^\circ$, siehe Bild 5.1.

Der Bogen wird in einem Abstand von $a = 10 \text{ mm} \dots 15 \text{ mm}$ über den Sender geführt, siehe Bild 5.1.

Ultraschall-Doppelbogenkontrolle UDC-18GM50-255-...

Inbetriebnahme und Parametrierung

Zur Vermeidung von Staubablagerungen erfolgt die Montage des Senders unten, so dass der Sender immer nach oben abstrahlt. Durch das Ultraschall-Signal wird ein Selbstreinigungseffekt bewirkt. Die Befestigung der Sensorköpfe erfolgt mit den beiliegenden Muttern.

Die Schallkeule muss durch den Bogen vollständig abgedeckt sein. Das heißt, die Sensorköpfe müssen mindestens $b = 10$ mm vom seitlichem Rand eines Bogens entfernt montiert werden (siehe Abbildung). Die Durchlaufriechung des Bogens ist unerheblich.

Sollen mehrere UDC in unmittelbarer Nachbarschaft zueinander betrieben werden, so ist zur Vermeidung gegenseitiger Beeinflussung für eine akustische Trennung zu sorgen. Dies kann beispielsweise durch Platzieren von Trennblechen sichergestellt werden. Eine hinreichend gute akustische Trennung ohne zusätzliche Maßnahmen ist üblicherweise bei seitlichem Montageabstand (bei Verwendung der Montagehilfe MH-UDB01) von mehr als 500 mm gegeben. Bei direkter Einstrahlung des Senders eines UDC-Systems in den Empfänger eines zweiten Systems kann eine Beeinflussung bis zu einer Entfernung von 1,5 m auftreten.

6 Inbetriebnahme und Parametrierung

6.1 Anschaltung

Der Sensor verfügt über 6 Anschlüsse. Die Funktion der Anschlüsse sind in der Nachfolgenden Tabelle aufgeführt. Der Funktionseingang (PK) dient zur Parametrierung des Sensors (siehe Ausgangsimpulsverlängerung, Ausrichtung und Programmauswahl). Im laufenden Betrieb muss der Funktionseingang immer fest mit $+U_B$ oder $-U_B$ verbunden sein, um eventuelle Störungen oder Fehlfunktionen zu vermeiden.

Farbe	Anschaltung	Bemerkung
BN	$+U_B$	
WH	Schaltausgang Einzelbogen	Impulsbreite entsprechend dem Ereignis
BK	Schaltausgang Doppelbogen	Impulsbreite entsprechend dem Ereignis
GY	Schaltausgang Luft	Impulsbreite entsprechend dem Ereignis
PK	$-U_B/+U_B$	Funktionseingang zur Parametrierung/Impulsverlängerung
BU	$-U_B$	

6.2 Normalbetrieb

Der Sensor arbeitet im Normalbetrieb, wenn der Funktionseingang (PK) bei Anlegen der Versorgungsspannung (Power-On) auf $-U_B$ oder $+U_B$ gelegt ist, entsprechend Tabelle Ausgangsimpulsverlängerung (siehe Kapitel 6.3 "Ausgangsimpulsverlängerung" auf Seite 9).

Ausgabedatum 3.3.06

Ultraschall-Doppelbogenkontrolle UDC-18GM50-255-...

Inbetriebnahme und Parametrierung

Anzeigen:

LED gelb: Erkennung Luft
LED grün: Erkennung Einzelbogen
LED rot: Erkennung Doppelbogen

Schaltausgänge:

Nur im Normalbetrieb sind die Schaltausgänge aktiv!

Weiß: WH Ausgang Einzelbogen
Schwarz: BK Ausgang Doppelbogen
Grau: GY Ausgang Luft

6.3 Ausgangsimpulsverlängerung

Durch Anschalten des Funktionseingangs (PK) an $-U_B$ oder $+U_B$ kann eine Mindestimpulsbreite von 120 ms für alle Ausgangsimpulse der drei Schaltausgänge gewählt werden.

Anschaltung (PK)	Schaltverhalten (nach Power-On)
$-U_B$	Keine Ausgangsimpulsverlängerung der Schaltausgänge
$+U_B$	Ausgangsimpulsverlängerung aller Schaltausgänge auf mindestens 120 ms

Achtung:

Es kann dadurch zu einem Zustand kommen, bei dem mehr als nur ein Schaltausgang durchgeschaltet ist!

6.4 Anzeigemodus

Die voreingestellte Parametrierung des Sensors kann angezeigt werden, indem man während des Normalbetriebs den Funktionseingang (PK) spannungsfrei schaltet. Die grüne LED zeigt die Programmnummer an (Anzahl der Blinkimpulse (1 ... 4) = Programmnummer).

Die Ausgänge sind in dieser Zeit inaktiv.

Falls beim Anlegen der Versorgungsspannung (Power-On) der Funktionseingang (PK) spannungsfrei geschaltet ist so arbeitet der Sensor ebenfalls im Anzeigebetrieb (die grüne LED blinkt).

Falls während des Betriebs der Funktionseingang (PK) durch einen Fehler (Kabelbruch, Lösen durch Vibrationen) spannungsfrei geschaltet ist, so dient der Anzeigemodus als Störanzeige (die grüne LED blinkt).

6.5 Parametrierung

Der Sensor verfügt über 4 Programme für verschiedene Einsatzbereiche. Dies ermöglicht die Erfassung eines breiten Materialspektrums. Der Anwender kann das für seine Applikation geeignete Programm auswählen.

Ultraschall-Doppelbogenkontrolle UDC-18GM50-255-...

Inbetriebnahme und Parametrierung

Die Standardeinstellung Programm 1 ist so gewählt, dass für die Mehrheit der Applikationen keine Änderung der Einstellung notwendig ist.

6.5.1 Programme

Programmnummer	Anmerkungen*	Materialspektrum	Maß b (Bild 5.1)
1	Voreinstellung	100 - 2000 g/m ²	> 18 mm
2	Dicke Papiere, Kartonagen, Wellpappen und dünne Bleche**	> 300 g/m ² Alublech bis 0,5 mm	> 23 mm
3	Standardpapier	50 - 350 g/m ²	> 14 mm
4	Dünne Papiere	< 100 g/m ²	> 11 mm

*) Die Messungen wurden bei folgenden Bedingungen aufgenommen: $d = 45$ mm, $a = 10$ mm, $\beta = 0^\circ$

**) Die Messungen wurden bei folgenden Bedingungen aufgenommen: $d = 45$ mm, $a = 10$ mm, $\beta = 35^\circ$

6.5.2 Vorgehensweise bei der Parametrierung

Aus dem Anzeigemodus heraus kann zyklisch in weitere Parametriermodi gewechselt werden:

Modus Ausrichthilfe -->

Modus Programmauswahl -->

Modus Ausrichthilfe -->

Durch Legen des Funktionseingangs (PK) auf $-U_B$ (für > 500 ms) erfolgt der Moduswechsel. Innerhalb des Modus „Programmauswahl“ wird durch Anschalten des Funktionseingangs (PK) an $+U_B$ (für > 500 ms) die nächste Programmstufe gewählt.

Durch Abtrennen der Versorgungsspannung verlassen sie den aktuellen Modus mit der gewählten Programmänderung.

Die Schaltausgänge sind während der Parametrierung des Sensors nicht aktiv!

Ultraschall-Doppelbogenkontrolle UDC-18GM50-255-...

Inbetriebnahme und Parametrierung

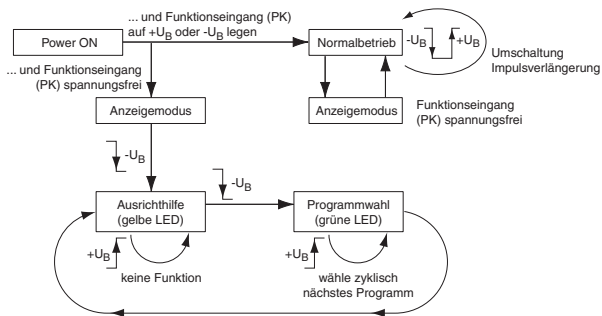


Bild 6.1: Parametrierung

6.6 Modi

6.6.1 Ausrichthilfe

Bei der Montage kann die UDC eine Einstellhilfe zur optimalen Ausrichtung des Senders zum Empfänger geben.

Wenn der Sensor den Luftbereich erkennt (gelbe LED leuchtet) dann beginnt die UDC nach 3 Sekunden die Stärke des gemessenen Amplitudensignals anzuzeigen:

bei einem schwachen Signal blinkt die gelbe LED mit niedriger Frequenz
mit steigender Signalstärke steigt die Blinkfrequenz

bei optimaler Ausrichtung (maximale Signalstärke) leuchtet die gelbe LED permanent.

Die Funktion Einzelbogen (grüne LED) und Doppelbogen (rote LED) ist hierbei weiterhin aktiv. Es kann somit die korrekte Funktion der Doppelbogenkontrolle überprüft werden.

6.6.2 Programmwahl

Im Modus Programmwahl wird durch die grüne LED die aktuelle Programmnummer angezeigt (Anzahl der Blinkimpulse = Programmnummer). Durch Legen des Einstelleingangs (PK) auf $+U_B$ (für > 500 ms) wird zyklisch das nächste Programm gewählt (Programm 1 schliesst an Programm 4 an).

Ultraschall-Doppelbogenkontrolle UDC-18GM50-255-...

Inbetriebnahme und Parametrierung

Hinweise:



Dieser Sensor eignet sich nicht zur Klebestellendetektion oder zur Etikettenerkennung. Hierfür bietet Pepperl+Fuchs eigens dafür entwickelte Geräte an.



Wir empfehlen die Montagehalterung MH-UDB01 zur korrekten Ausrichtung der Sensorköpfe einzusetzen.



Sehr luftige Papiere (z. B. Taschentücher) oder perforierte Papiere (z. B. Briefmarkenbögen) sind aus physikalischen Gründen nicht immer zur Doppelbogenerkennung geeignet. Es müssen Materialien ausgeschlossen werden, die selbst einen Doppelbogen darstellen, z. B. mehrfach beschichtete Materialien mit Lufteinschlüssen, die z. B. durch Beschädigung (Knicken) der Papiere entstehen können.



Aufgrund der sehr großen Vielfalt an Papier-, Papp- und Folienarten empfehlen wir dringend das Einsatzgebiet bzw. das zu detektierende representative Materialspektrum vor dem Einsatz des Sensors z. B. im Rahmen einer Freigabeprozedur zu überprüfen um optimale Detektionssicherheit zu gewährleisten.



Im Betrieb dürfen die Bogen die Sensorköpfe nicht berühren.

Die Montage, Inbetriebnahme und Wartung der Geräte darf nur von qualifiziertem Fachpersonal durchgeführt werden. Die Sensorköpfe sind mit Sorgfalt zu montieren. Wird das Gerät nicht seiner bestimmungsgemäßen Anwendung eingesetzt, so kann die sichere Funktion der Doppelbogenkontrolle nicht gewährleistet werden. Eingriffe und Veränderungen am Gerät selbst sind nicht zulässig.

Ultraschall-Doppelbogenkontrolle UDC-18GM50-255-...

Technische Daten

7 Technische Daten

Allgemeine Daten	
Erfassungsbereich	20 ... 60 mm, optimaler Abstand: 45 mm
Wandlerfrequenz	255 kHz
Anzeigen/Bedienelemente	
LED grün	Anzeige Einzelbogen detektiert
LED gelb	Anzeige: kein Bogen detektiert (Luft)
LED rot	Anzeige: Doppelbogen detektiert
Elektrische Daten	
Betriebsspannung	18 ... 30 V DC , Welligkeit 10 %SS
Leerlaufstrom I_0	< 50 mA
Eingang	
Eingangstyp	Funktionseingang 0-Pegel: $-U_B$... $-U_B + 1V$ 1-Pegel: $+U_B - 1V$... $+U_B$
Impulsdauer	≥ 100 ms
Impedanz	≥ 4 k Ω
Ausgang	
Ausgangstyp	UDC-18GM50-255-3E0: 3 Schaltausgänge npn, Schließer UDC-18GM50-255-3E1: 3 Schaltausgänge npn, Öffner UDC-18GM50-255-3E2: 3 Schaltausgänge pnp, Schließer UDC-18GM50-255-3E3: 3 Schaltausgänge pnp, Öffner
Bemessungsbetriebsstrom I_e	3 x 100 mA , kurzschluss-/überlastfest
Spannungsfall U_d	≥ 2 V
Einschaltverzug t_{on}	ca. 15 ms
Ausschaltverzug t_{off}	ca. 15 ms
Normenkonformität	
Normen	IEC / EN 60947-5-2:2004 C-UL gelistet: 57M3, IND CONT. EQ., Betrieb an Stromversorgung Klasse II
Umgebungsbedingungen	
Umgebungstemperatur	0 ... 60 °C (273 ... 333 K)
Lagertemperatur	-40 ... 85 °C (233 ... 358 K)
Mechanische Daten	
Schutzart	IP67
Anschluss	2 m, PVC-Kabel 0,14 mm ²
Material	
Gehäuse	Messing, vernickelt, Kunststoffteile PBT
Wandler	Epoxidharz/Glashohlkugelmischung; Schaum Polyurethan
Masse	135 g

Tabelle 7.1: Technische Daten

7.1 Elektrischer Anschluss

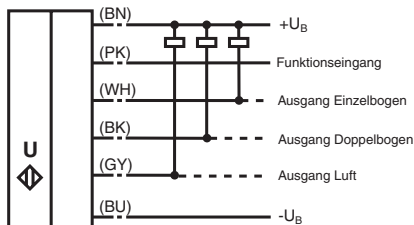


Bild 7.1: Elektrischer Anschluss, Versionen ...-3E0 und ...-3E1

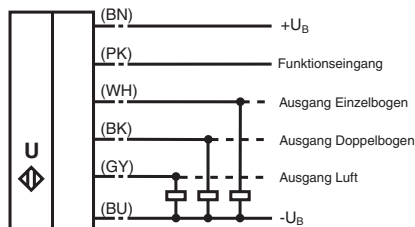


Bild 7.2: Elektrischer Anschluss, Versionen ...-3E2 und ...-3E3

Ultraschall-Doppelbogenkontrolle UDC-18GM50-255-...

Technische Daten

7.2 Abmessungen

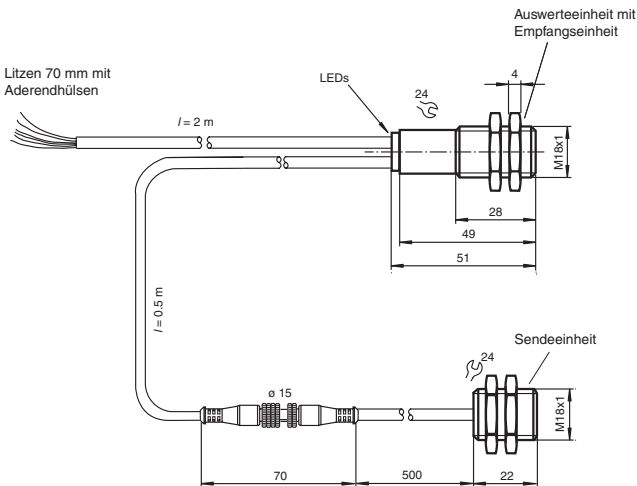


Bild 7.3: Abmessungen

8 Zubehör

Montagehilfe: MH-UDB01

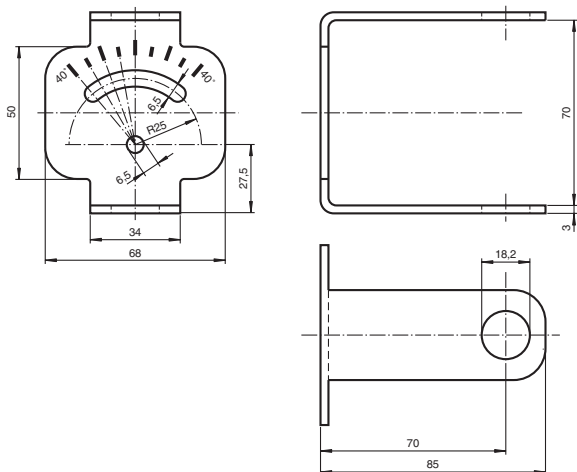


Bild 8.1: Abmessungen Montagehilfe MH-UDB01

Verlängerungskabel 1m: UDB-Cable-1m

Verlängerungskabel 2m: UDB-Cable-2m

9 Notizen

FACTORY AUTOMATION



PROCESS AUTOMATION



SIGNALS FOR THE WORLD OF AUTOMATION

For half a century Pepperl+Fuchs has been continually providing new impetus to the world of automation. We develop, manufacture and market electronic sensors and interface modules through our worldwide network. Our global presence and highly flexible production and service organisations enable us to offer you complete individual solutions – right where you need us! We know what we are talking about – because today Pepperl+Fuchs is the company with the largest selection of industrial sensor technology in the world – serving an exceptionally broad spectrum of applications.

Our signals move the World.



www.pepperl-fuchs.com

Worldwide Headquarters

Pepperl+Fuchs GmbH · Königsberger Allee 87
68307 Mannheim · Germany
Tel. +49 621 776-0 · Fax +49 621 776-1000
E-mail: info@de.pepperl-fuchs.com

USA Headquarters

Pepperl+Fuchs Inc. · 1600 Enterprise Parkway
Twinsburg, Ohio 44087 · USA
Tel. +1 330 4253555 · Fax +1 330 4254607
E-mail: sales@us.pepperl-fuchs.com

Asia Pacific Headquarters

Pepperl+Fuchs Pte Ltd. · P+F Building
18 Ayer Rajah Crescent · Singapore 139942
Company Registration No. 199003130E
Tel. +65 67799091 · Fax +65 68731637
E-mail: sales@sg.pepperl-fuchs.com



PEPPERL+FUCHS