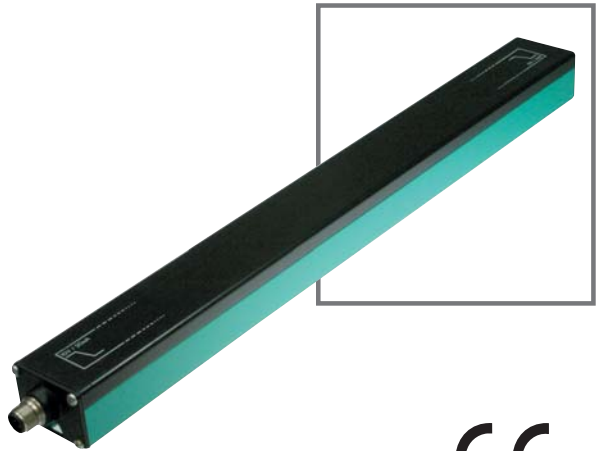




BETRIEBSANLEITUNG

INDUKTIVES WEGMESS-SYSTEM

F110



CE

1	Systembeschreibung	5
2	Bestellinformationen	5
3	Bedämpfungselement	6
4	Einbau und Betrieb	6
4.1	Hinweise zum Einbau	6
4.2	Betriebshinweise	7
4.3	Definition des Messbereichs/der Position	7
5	Technische Daten	8
5.1	Allgemeine, elektrische und mechanische Daten	8
5.2	Elektrischer Anschluss	9
5.3	Abmessungen	9
6	Zubehör	10
6.1	Bedämpfungselemente	10
6.2	Montagewinkel	10
7	Notizen	11

Verwendete Symbolik



Warnung

*Hinweis auf eine Gefährdung oder eine unmittelbare Gefahr.
Die Nichtbeachtung kann Sachschaden, schwerwiegende Verletzung oder den Tod einer Person zur Folge haben.*



Achtung

Dieses Symbol warnt den Benutzer vor einem möglichen Geräteausfall. Die Nichtbeachtung dieses Warnhinweises kann zum völligen Ausfall des Gerätes oder anderer daran angeschlossener Geräte führen.



Hinweis

*Empfehlung für den Anwender
Durch Beachtung dieser Hinweise wird die Inbetriebnahme und der Umgang mit diesem Produkt erleichtert.*

Sicherheitshinweis**Warnung**

*Dieses Produkt darf nicht in Anwendungen eingesetzt werden, in welchen die Sicherheit von Personen von der Gerätefunktion abhängt.
Dieses Produkt ist kein Sicherheitsbauteil gemäß EU-Maschinenrichtlinie.*

Hinweise

Diese Betriebsanleitung weist auf die bestimmungsgemäße Verwendung des Produktes hin. Sie muss von allen Personen gelesen und beachtet werden, die dieses Produkt einsetzen bzw. verwenden. Dieses Produkt kann seine Aufgaben, für die es bestimmt ist, nur dann erfüllen, wenn es entsprechend den Angaben von Pepperl+Fuchs eingesetzt bzw. verwendet wird.

Die von Pepperl+Fuchs für dieses Produkt übernommene Gewährleistung verfällt, wenn es nicht entsprechend den Angaben der Pepperl+Fuchs eingesetzt bzw. verwendet wird. Veränderungen an den Geräten oder Bauteilen sowie der Einsatz von defekten oder unvollständigen Geräten oder Bauteilen sind unzulässig. Instandsetzungen an Geräten oder Bauteilen können außer von Pepperl+Fuchs nur von berechtigten Werkstätten durchgeführt werden. Diese Werkstätten sind für die Beschaffung der neuesten technischen Informationen über die Geräte und Bauteile von Pepperl+Fuchs verantwortlich. Instandsetzungsarbeiten am Produkt, die nicht von Pepperl+Fuchs durchgeführt wurden, unterliegen nicht dem Einfluss von Pepperl+Fuchs. Unsere Haftung bezieht sich daher nur auf die durch Pepperl+Fuchs erfolgten Instandsetzungsarbeiten.

Das Vorstehende ändert nicht die Angaben über Gewährleistungen und Haftung in den Verkaufs- und Lieferbedingungen von Pepperl+Fuchs.

Technische Änderungen vorbehalten.

Die Pepperl+Fuchs GmbH in D-68301 Mannheim besitzt ein zertifiziertes Qualitätssicherungssystem gemäß ISO 9001.



Dokument No. DOCT-097/8D

Pa f/ No. 1 94/8 9

Ausgabe beta lum 02:12.2.012

1 Systembeschreibung

Das neue Induktive Wegmess-System-F110 ist optimiert für hochgenaue, kontinuierliche Positionserfassung.

Basierend auf der hochpräzisen Auswertung mehrerer Spulensysteme, ist es eine Kombination aus bewährter induktiver Sensor- und innovativer Mikrocontroller-Technik.

Die modulare, robuste Bauform F110 ermöglicht eine berührungslose und somit verschleißfreie Positionserfassung in verschiedenen Messlängen. Dank integrierter Temperaturkompensation ist sie auch für raue Umgebungen und kritische Positionieraufgaben bestens geeignet.

Aufgrund des induktiven Wirkprinzips benötigen Sie keine Ferrite oder Magnete als Gegenstück. Wie bei einem induktiven Näherungsschalter kann der Betätiger aus jedem beliebigen Metall sein.

Die Vorteile des Induktiven Wegmess-Systems-F110 sind:

- Sehr großer Erfassungsbereich von 6 mm
- Hohe Auflösung und Genauigkeit
- Minimale Temperaturdrift
- Berührungslos
- Geringe Störempfindlichkeit durch induktives Wirkprinzip

Das Induktive Wegmess-System-F110 liefert an den Ausgängen ein der Position des Bedämpfungselements proportionales Strom- und Spannungssignal.

Ausgangssignale:

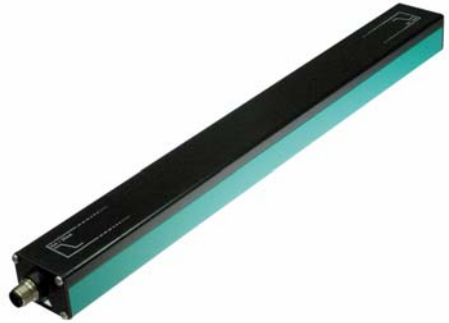
- 4 mA ... 20 mA
- 0 V ... 10 V

2 Bestellinformationen

Das Induktive Wegmess-System-F110 ist in unterschiedlichen Baulängen mit entsprechenden Messbereichen erhältlich.

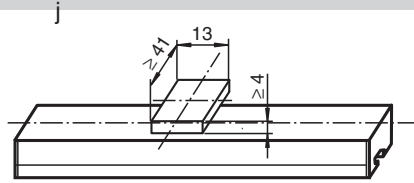
Die Bestellbezeichnung ist dabei immer:

PMlxxx-F110-IU-V 1, wobei XXX für den Messbereich in mm steht. Die Gehäuselänge ist ca. 30 ... 40 mm größer und ist dem Datenblatt des jeweiligen Gerätes zu entnehmen.



3 Bedämpfungselement

Das Induktive Wegmess-System-F110 ist optimal auf die Geometrie der von uns angebotenen Bedämpfungselemente (siehe Abschnitt 6.1 "Bedämpfungselemente" auf Seite 10) abgestimmt.



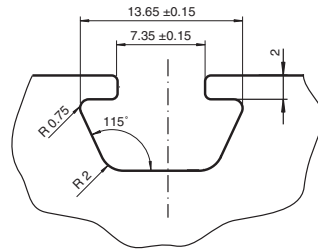
Achtung

Beim Einsatz eigener Bedämpfungselemente ist unbedingt darauf zu achten, dass die aktive Fläche des Bedämpfungselements eine Breite von exakt 13 mm aufweist und die gesamte Sensorbreite (41 mm) überragt. Eine abweichende Breite hat unmittelbaren Einfluss auf die erzielbare Auflösung und Genauigkeit des Systems.

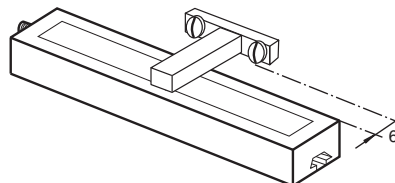
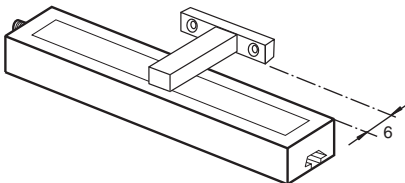
4 Einbau und Betrieb

4.1 Hinweise zum Einbau

- Es ist ein bündiger Einbau möglich
- Die Befestigung und Montage des Wegmess-Systems F110 erfolgt über Nutzensteine und kann je nach Einbausituation flexibel angepasst werden.



- Der Abstand zwischen Messfeld und Befestigungsbasis oder Befestigungselementen des Bedämpfungselements muss mindestens 6 mm betragen.



Dr. kument Nro. DOCT-037/80

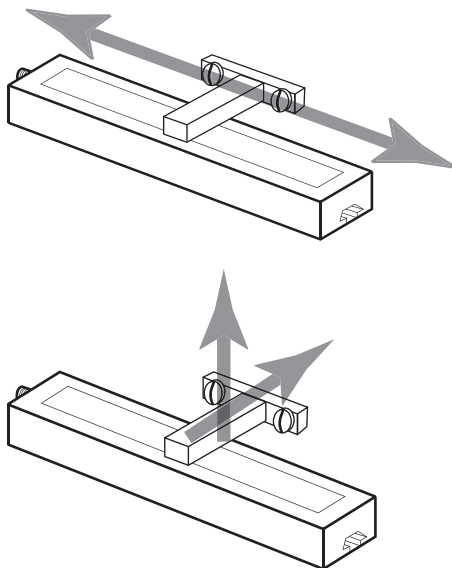
Paří No. 1 9428 9

Ausgä beda lum02:12.2.016

4.2 Betriebshinweise

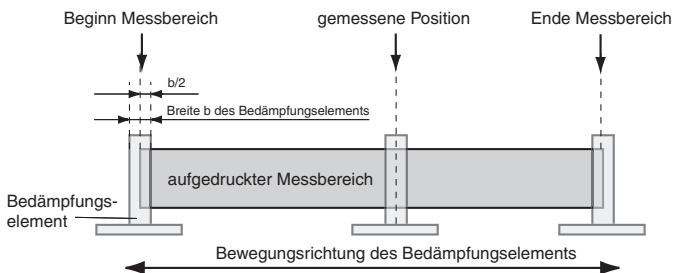
Wenn das Bedämpfungselement den Messbereich verlässt (Abbildungen unten):

- wird am Spannungsausgang der letzte gültige Wert beibehalten bis das Bedämpfungselement wieder in den gültigen Bereich eintritt.
- wird am Stromausgang der letzte gültige Wert für 0,5 Sekunden lang beibehalten. Danach wechselt der Ausgang auf einen Fehlerstrom in Höhe von 3,6 mA bis das Bedämpfungselement wieder in den gültigen Bereich eintritt.
- behalten die Schaltstufen für 0,5 Sekunden den aktuellen Status. Danach wechselt ein aktiver Schaltausgang in den Ruhezustand ("Auf"-Stellung).



4.3 Definition des Messbereichs/der Position

Die vom Wegmesssystem F110 bestimmte Position des Bedämpfungselements bezieht sich auf die halbe Betätigerbreite (Mittelpunkt des Betätigers). Der Messbereich beginnt und endet mit der halben Überdeckung durch den Betätiger bei Bewegung in Längsrichtung.



5 Technische Daten

5.1 Allgemeine, elektrische und mechanische Daten

Typ	PMIxx-F110-IU-V1
Allgemeine Daten	
Schaltelementfunktion	Analog-, Strom- oder Spannungsausgang
Objektabstand	max. 6 mm
Einbau	bündig
Messbereich	typspezifisch, siehe Datenblatt
Kenndaten	
Betriebsspannung U_B	18 ... 30 V
Verpolschutz	verpolgeschützt
Kurzschlusschutz	taktend
Ausgangsstrom	4 ... 20 mA
Ausgangsspannung	0 ... 10 V
Spannungsfall U_d	-
Linearitätsfehler	$\pm 0,4$ mm
Temperaturdrift	$\pm 0,5$ mm (-25 °C ... 70 °C)
Wiederholgenauigkeit	$\pm 0,2$ mm
Auflösung	typspezifisch, siehe Datenblatt
Betriebsstrom I_L	-
Leerlaufstrom I_0	≤ 40 mA
Lastwiderstand	Spannungsausgang: $> 1000 \Omega$ Stromausgang: $< 400 \Omega$
Betriebsspannungsanzeige	LED grün
Normenkonformität	
EMV gemäß	IEC/EN 60947-5-2:2004
Normen	IEC/EN 60947-5-2:2004
Umgebungsbedingungen	
Umgebungstemperatur	-25 ... 70 °C (248 ... 343 K)
Mechanische Daten	
Anschlussart	M12-Stecker
Gehäusematerial	PA 6/AL
Schutzart	IP65
Gehäuselänge	typspezifisch, siehe Datenblatt

Hinweis: Die Genauigkeitsangaben gelten nur für einen Abstand des zu erfassenden Objekts von 1 ... 6 mm.

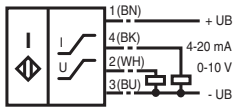
Dokument No. DOCT.0978D

Part No. 194899

Ausgabedatum 02.12.2016

5.2 Elektrischer Anschluss

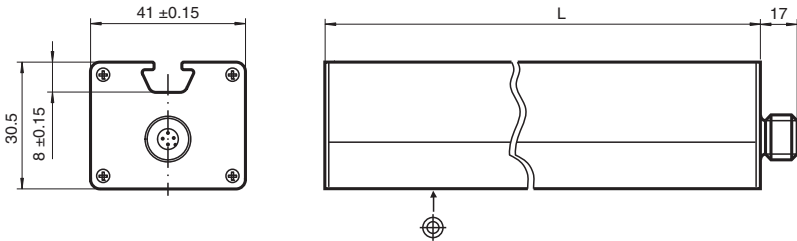
IU



PMI...F110IU-V1

Anschluss erfolgt über Steckverbinder M12 x 1, 4-polig

5.3 Abmessungen



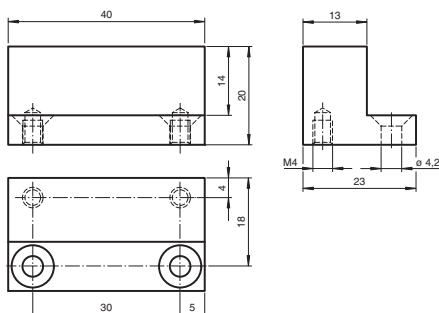
6 Zubehör

6.1 Bedämpfungselemente

BT-F110-G



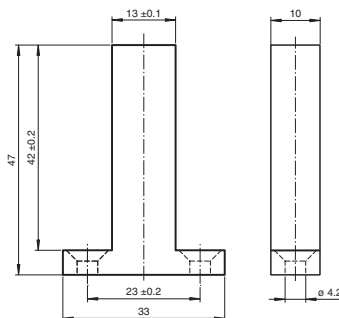
Material: Stahl ST37



BT-F110-W



Material: Stahl ST37

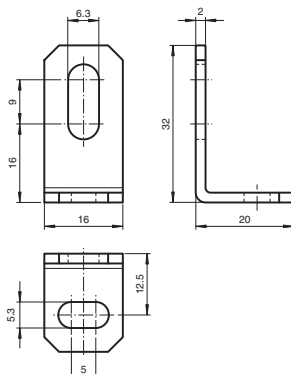


6.2 Montagewinkel

MHF110



Material: Stahlblech, verzinkt
Lieferumfang: 2 Stück



Dr. kument Nro. DOCT-097/8D

Pa f. No. 1 94/89

Ausgabe datum 02.12.2016

7 Notizen

Pa.f. No. 1 9439 Dokument No. DOCT-087 8D

Ausg. basis tum02.12.2016

FABRIKAUTOMATION – SENSING YOUR NEEDS



Zentrale weltweit

Pepperl+Fuchs GmbH
68307 Mannheim · Deutschland
Tel. +49 621 776-0
E-Mail: info@de.pepperl-fuchs.com

Zentrale USA

Pepperl+Fuchs Inc.
Twinsburg, Ohio 44087 · USA
Tel. +1 330 4253555
E-Mail: sales@us.pepperl-fuchs.com

Zentrale Asien

Pepperl+Fuchs Pte Ltd.
Singapur 139942
Tel. +65 67799091
E-Mail: sales@sg.pepperl-fuchs.com

www.pepperl-fuchs.com

 **PEPPERL+FUCHS**
SENSING YOUR NEEDS