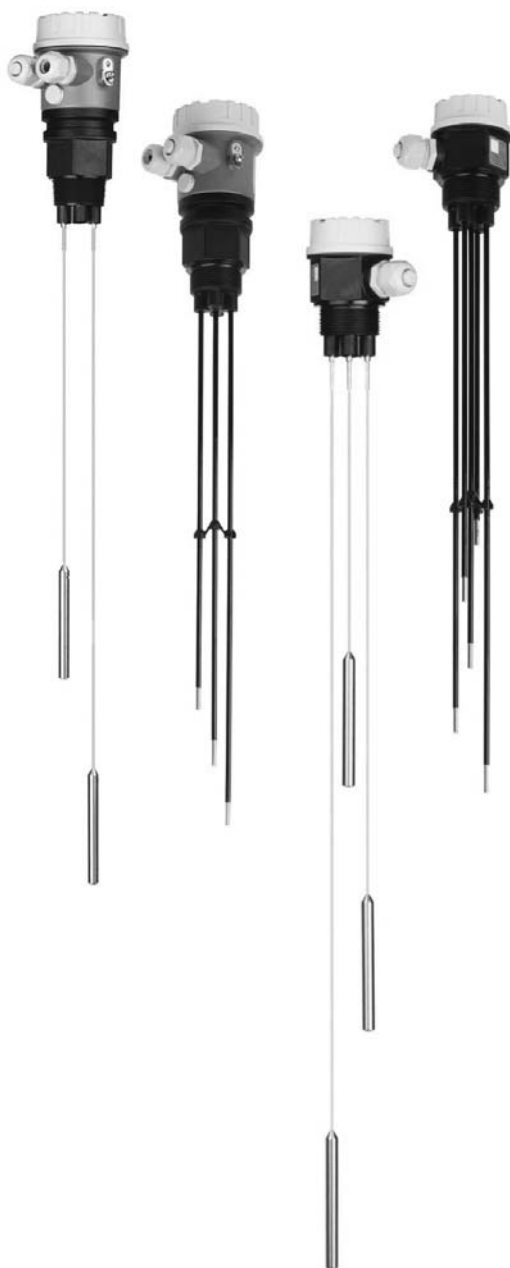


# Konduktiver Grenzwertschalter LKL-P1, LKL-P2

## Füllstandgrenzwertschalter zur Mehrpunktdetektion in leitfähigen Flüssigkeiten



### Anwendungsbereich

Der Grenzwertschalter LKL-P\* wird in leitfähigen Flüssigkeiten (ab 10  $\mu\text{S}/\text{cm}$ ) zur konduktiven Grenzstanderfassung eingesetzt.

Je nach Anzahl der Messpunkte (bis zu 5 Stäbe oder Seile) können Messaufgaben wie z. B. Überfüllsicherung, Trockenlaufschutz, Zweipunktregelung von Pumpen oder Mehrpunktdetektion mit nur einem Prozessanschluss realisiert werden.

### Ihre Vorteile

- Mit einer Sonde bis zu fünf Grenzstände detektieren
- Zweipunktregelung und zusätzlich MAX- und MIN-Detektion
- Wahlweise Stab- oder Seilausführung zur optimalen Anpassung an die Anwendung
- Flexible Instrumentierung:
  - mit eingebautem Elektronikinsatz, wahlweise PNP-Transistorausgang oder Relaisausgang
  - zum Anschluss an separates Messumformerspeisegerät
- Kein Abgleich erforderlich; Standardeinstellung für die häufigsten leitfähigen Flüssigkeiten
- Keine bewegten Teile im Tank:
  - hohe Lebensdauer
  - zuverlässige Funktion ohne Verschleiß und Blockaden
- WHG Zulassung
- Einfache Anpassung an unterschiedliche Leitfähigkeiten

<b>Arbeitsweise und Systemaufbau</b> .....	<b>3</b>	<b>Prozessbedingungen</b> .....	<b>17</b>
Messprinzip .....	3	Umgebungsbedingungen .....	17
Messeinrichtung .....	3	Leitfähigkeit .....	17
<b>Eingangskenngrößen</b> .....	<b>5</b>	Messstoffdruckgrenze .....	17
Messgröße .....	5	<b>Konstruktiver Aufbau</b> .....	<b>18</b>
Messbereich (Detektionsbereich) .....	5	Bauform, Maße .....	18
Eingangssignal .....	5	Gewicht .....	20
<b>Ausgangskenngrößen</b> .....	<b>5</b>	Werkstoffe .....	20
Elektronikeinsatz E5 (FEW52), DC-PNP .....	5	Elektrodenbestückung .....	20
Elektronikeinsatz WA (FEW54), Relais .....	6	<b>Anzeige- und Bedienoberfläche</b> .....	<b>21</b>
Elektronikeinsatz N1 (FEW58), NAMUR .....	7	Bedienelemente .....	21
Leitungsüberwachung .....	8	Anzeigeelemente .....	21
<b>Hilfsenergie</b> .....	<b>9</b>	<b>Zertifikate und Zulassungen</b> .....	<b>22</b>
Elektrischer Anschluss (Schaltbilder) .....	9	CE-Zeichen .....	22
Kabeleinführungen .....	13	Überfüllsicherung .....	22
Kabelspezifikationen .....	13	Externe Normen und Richtlinien .....	22
<b>Messgenauigkeit bei eingebautem Elektronik- einsatz</b> .....	<b>14</b>	Ex-Zulassung .....	22
Referenzbedingungen .....	14	Zündschutzart .....	22
Messabweichung .....	14	<b>Bestellinformation</b> .....	<b>23</b>
Wiederholbarkeit .....	14	Produktstruktur .....	23
Hysterese .....	14	<b>Zubehör</b> .....	<b>24</b>
Einschaltverzögerung .....	14	Befestigungsmutter .....	24
Einfluss der Umgebungstemperatur .....	14	Befestigungswinkel .....	24
<b>Einbaubedingungen</b> .....	<b>14</b>	Elektronikeinsatz .....	24
Einbauhinweise .....	14	<b>Ergänzende Dokumentation</b> .....	<b>24</b>
<b>Umgebungsbedingungen</b> .....	<b>17</b>	Betriebsanleitungen .....	24
Umgebungstemperatur .....	17	Sicherheitsinformationen .....	24
Lagerungstemperatur .....	17	Zulassungen .....	24
Klimaklasse .....	17	Ergänzende Informationen .....	24
Schutzart .....	17		
Stoßfestigkeit .....	17		
Schwingungsfestigkeit (bei min. Stablänge) .....	17		
Elektromagnetische Verträglichkeit .....	17		

### Arbeitsweise und Systemaufbau

#### Messprinzip

Zwischen den Sondenstäben steht bei leerem Tank eine Wechselspannung an. Sobald die leitende Flüssigkeit im Tank eine Verbindung zwischen dem Masse-Sondenstab und z. B. dem MAX-Sondenstab bildet, fließt ein messbarer Strom und der LKL-P\* schaltet. Bei Grenzstanddetektion schaltet der LKL-P\* wieder zurück, sobald die Flüssigkeit die MIN-Sonde freigibt.

Bei einer Zweipunktregelung schaltet der LKL-P\* erst beim Freiwerden der MAX- und MIN-Sonde zurück. Durch die Verwendung von Wechselspannung werden Korrosion an den Sondenstäben und elektrolytische Zersetzung des Füllguts vermieden.

Das Material der Tankwand ist für die Messung nicht relevant, da es sich um einen geschlossenen, potenzialfreien Stromkreis zwischen Sondenstäben und Elektronik handelt.

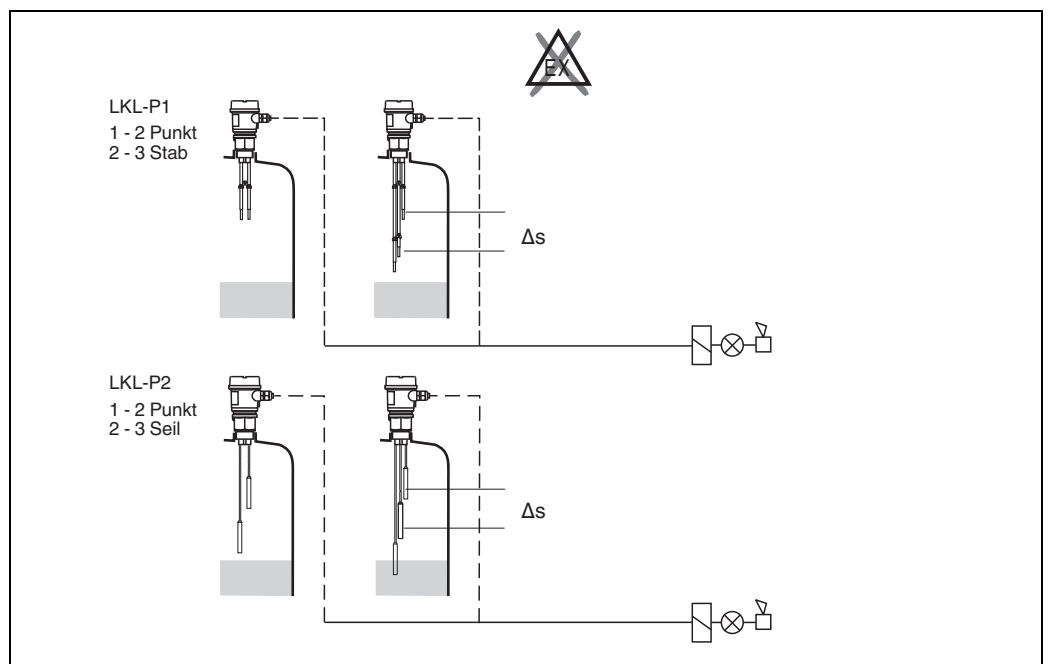
Eine Berührung der Sondenstäbe während des Betriebs ist absolut ungefährlich.

#### Messeinrichtung

#### Sonden mit integriertem Elektronikeinsatz (kompakt instrumentierte Variante)

Die Messeinrichtung besteht aus:

- LKL-P1 mit Stäben oder LKL-P2 mit Seilen und einem Elektronikeinsatz
- Steuerungen, Schaltgeber oder Signalgeber, z. B. Prozessleitsysteme SPS, Relais usw.



Unabhängig vom Behältermaterial



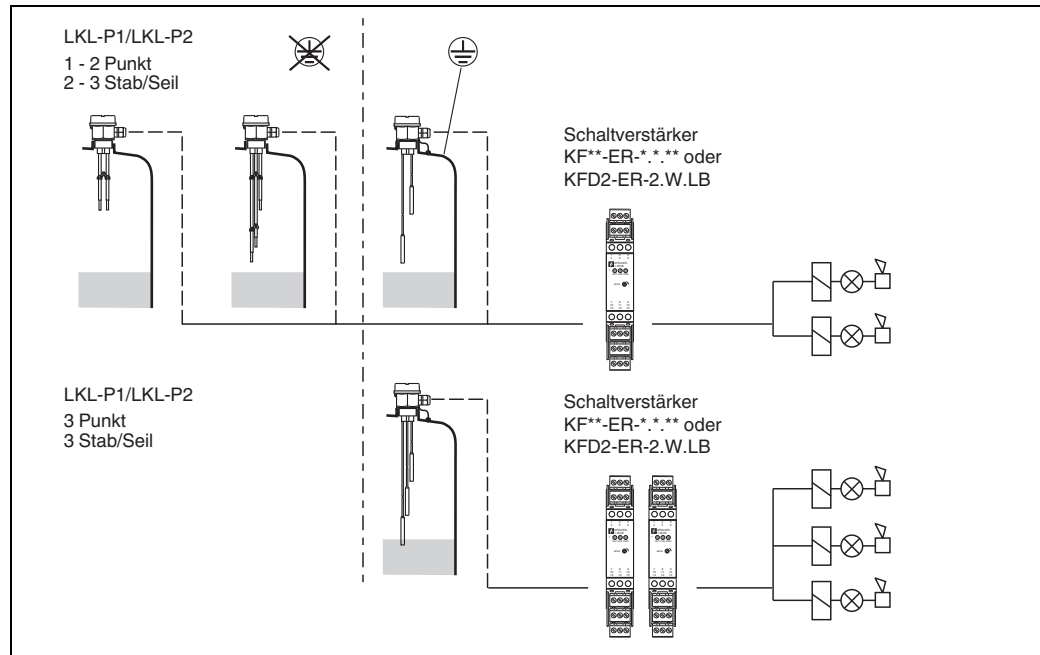
#### Hinweis!

Die kompakt instrumentierte Variante mit drei Stäben oder Seilen wird immer im  $\Delta s$ -Modus betrieben.

### Sonden ohne integrierten Elektronikeinsatz (separat instrumentierte Variante) zur Einpunkt- bzw. Zweipunkt detektion

Die Messeinrichtung besteht aus:

- LKL-P1, LKL-P2 mit zwei/drei Stäben oder Seilen
- Ein oder zwei Schaltverstärkern
- Steuerungen, Schaltgeber oder Signalgeber, z. B. Prozessleitsysteme SPS, Relais usw.

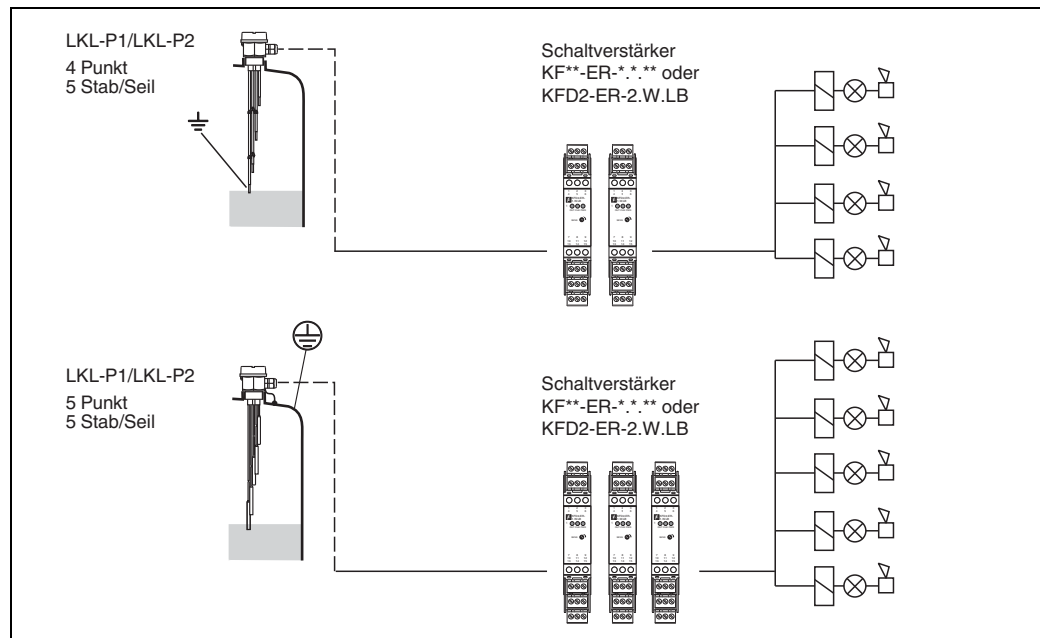


Schaltpunkte abhängig vom Behältermaterial

### Sonden ohne integrierten Elektronikeinsatz zur Mehrpunktdetektion

Die Messeinrichtung besteht aus:

- LKL-P1, LKL-P2 mit fünf Stäben oder Seilen
- Zwei oder drei Schaltverstärkern
- Steuerungen, Schaltgeber oder Signalgeber, z. B. Prozessleitsysteme SPS, Relais usw.



Schaltpunkte abhängig vom Behältermaterial

### Eingangskenngrößen

<b>Messgröße</b>	Widerstandsveränderung zwischen zwei Leitern durch An- oder Abwesenheit einer leitenden Flüssigkeit.
<b>Messbereich (Detektionsbereich)</b>	Der Messbereich ist abhängig von dem Einbauort der Sonden. Stabsonden können eine max. Länge von 4000 mm haben und Seilsonden von 15000 mm.
<b>Eingangssignal</b>	Sonden bedeckt → Es fließt ein messbarer Strom zwischen den Sonden. Sonden frei → Es fließt kein messbarer Strom zwischen den Sonden.

### Ausgangskenngrößen

**Elektronikeinsatz E5 (FEW52), DC-PNP**


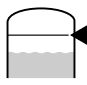

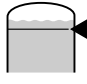
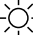

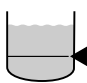

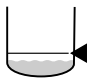

#### Ausgangssignal

*Dreileiter-Gleichstromausführung*

Bevorzugt in Verbindung mit speicherprogrammierbaren Steuerungen (SPS).

Positives Signal am Schaltausgang der Elektronik (PNP).

Der Ausgang ist nach Erreichen des Grenzstandes gesperrt.

Sicherheitsschaltung	Schaltpunkt	Ausgangssignal	rd
<b>MAX</b>  Max.		*1 $L+$ $1 \xrightarrow{I_L} 3$	*3 
		*2 $1 \xrightarrow{< 100 \mu A} 3$	*4 
<b>Min.</b>  MIN		$L+$ $1 \xrightarrow{I_L} 3$	*3 
		+ $1 \xrightarrow{< 100 \mu A} 3$	*4 

\*1 = Laststrom (durchgeschaltet), \*2 Reststrom (gesperrt), \*3 LED leuchtet nicht, \*4 LED leuchtet

Blinkt die rote LED bei bedeckter Sonde kontinuierlich, ist die Empfindlichkeit zu hoch eingestellt. Um auch bei leichten Schwankungen der Leitfähigkeit einen sicheren Schaltzustand zu erhalten, stellen Sie eine geringere Empfindlichkeit ein.

#### Sicherheitsschaltung

Durch richtige Wahl der Sicherheitsschaltung wird erreicht, dass der Ausgang immer in Ruhestromsicherheit arbeitet.

- MAX-Sicherheit: Die Ausgangsspannung ist 0 V, wenn der Schaltpunkt überschritten wird (Sonde bedeckt), eine Störung auftritt oder die Netzspannung ausfällt.
- MIN-Sicherheit: Die Ausgangsspannung ist 0 V, wenn der Schaltpunkt unterschritten wird (Sonde frei), eine Störung auftritt oder die Netzspannung ausfällt.

#### Schaltverzögerung

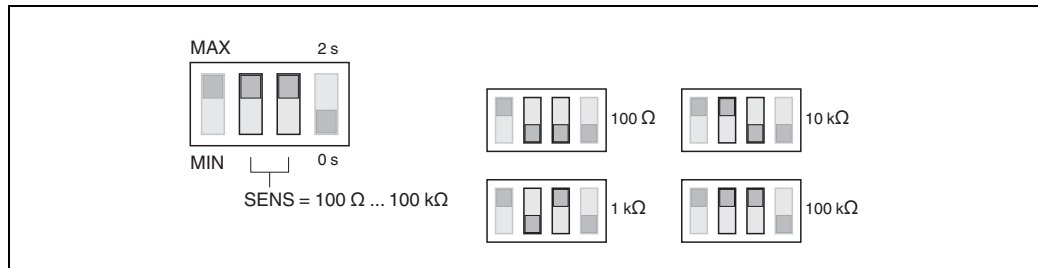
Eine Schaltverzögerung von 2,0 s lässt sich über einen DIL-Schalter ein- oder ausschalten.

Ist die Schaltverzögerung auf 0 s eingestellt, schaltet das Gerät nach ca. 0,3 s.

### Empfindlichkeit

Das Gerät wird in einer von vier Empfindlichkeitsstufen (100 Ω, 1 kΩ, 10 kΩ oder 100 kΩ) betrieben. Die Einstellung der Empfindlichkeit erfolgt durch zwei DIL-Schalter (SENS).

Auslieferungszustand: 100 kΩ (höchste Empfindlichkeit).



### Ausfallsignal

Bei Netzausfall und bei beschädigter Sonde: < 100 μA

### Bürde

Last über Transistor (PNP) geschaltet.

Getakteter Überlast- und Kurzschlusschutz,  
dauernd ≤ 200 mA (Kurzschlussfest)

Restspannung am Transistor bei  $I_{max} < 2,9 V$

### Elektronikeinsatz WA (FEW54), Relais

### Ausgangssignal

Allstromanschluss mit Relaisausgang

Bei Anschluss eines Geräts mit hoher Induktivität muss eine Funkenlöschung zum Schutz des Relaiskontakts vorgesehen werden. Eine Feinsicherung (abhängig von der angeschlossenen Last) schützt den Relaiskontakt bei Kurzschluss. Die beiden Relaiskontakte schalten simultan.

Sicherheitsschaltung	Schaltpunkt	Ausgangssignal	rd
Max. 		*1 3 4 5 6 7 8	*3
		*2 3 4 5 6 7 8	*4
Min. 		*1 3 4 5 6 7 8	*3
		*2 3 4 5 6 7 8	*4

\*1 = Relais angezogen; \*2 Relais abgefallen; \*3 LED leuchtet nicht; \*4 LED leuchtet

Blinkt die rote LED bei bedeckter Sonde kontinuierlich, ist die Empfindlichkeit zu hoch eingestellt. Um auch bei leichten Schwankungen der Leitfähigkeit einen sicheren Schaltzustand zu erhalten, stellen Sie eine geringere Empfindlichkeit ein.

### Sicherheitsschaltung

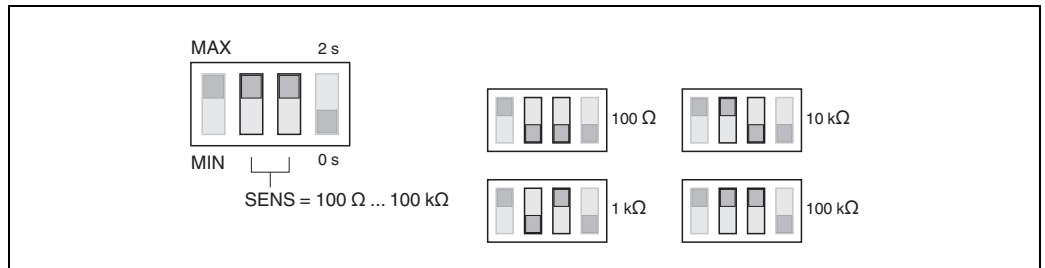
Durch richtige Wahl der Sicherheitsschaltung wird erreicht, dass das Relais immer in Ruhestromsicherheit arbeitet.

- MAX-Sicherheit: Das Relais fällt ab, wenn der Schaltpunkt überschritten wird (Sonde bedeckt), eine Störung auftritt oder die Netzspannung ausfällt.
- MIN-Sicherheit: Das Relais fällt ab, wenn der Schaltpunkt unterschritten wird (Sonde frei), eine Störung auftritt oder die Netzspannung ausfällt.

### Empfindlichkeit

Das Gerät wird in einer von vier Empfindlichkeitsstufen (100 Ω, 1 kΩ, 10 kΩ oder 100 kΩ) betrieben. Die Einstellung der Empfindlichkeit erfolgt durch zwei DIL-Schalter (SENS).

Auslieferungszustand: 100 kΩ (höchste Empfindlichkeit).



### Schaltverzögerung

Eine Schaltverzögerung von 2,0 s lässt sich über einen DIL-Schalter ein- oder ausschalten. Ist die Schaltverzögerung auf 0 s eingestellt, schaltet das Gerät nach ca. 0,3 s.

### Ausfallsignal

Ausgangssignal bei Netzausfall und bei beschädigter Sonde: Relais abgefallen.

### Bürde

Lasten über 2 potentialfreie Umschaltkontakte geschaltet.

I~ max. 4 A, U~ max. 253 V;

P~ max. 1000 VA, cos φ = 1, P~ max. 700 VA, cos φ > 0,7;

I– max. 4 A bis 30 V, I– max. 0,2 A bis 150 V.

Bei Anschluss eines Funktionskleinspannungs-Stromkreises mit doppelter Isolation nach IEC 1010 gilt: Summe der Spannungen von Relaisausgang und Hilfsenergie max. 300 V.

### Galvanische Trennung

Alle Eingangs- und Ausgangskanäle sowie Relaiskontakte sind voneinander galvanisch getrennt.

### Elektronikeinsatz N1 (FEW58), NAMUR

### Ausgangssignal

zum Anschluss an Schaltverstärker nach NAMUR (IEC 60947-5-6)

Ausgangssignalsprung von hohem auf niedrigen Strom bei Grenzstand (**H-L-Flanke**).

Sicherheitsschaltung	Füllstand	Ausgangssignal	Leuchtdioden grün      gelb
Max.		+ 2,2 mA ... 6,5 mA 2 → 1	
		+ 0,4 mA ... 1,0 mA 2 → 1	
Min.		+ 2,2 mA ... 6,5 mA 2 → 1	
		+ 0,4 mA ... 1,0 mA 2 → 1	

= leuchtet    = blinkt    = leuchtet nicht

### Sicherheitsschaltung

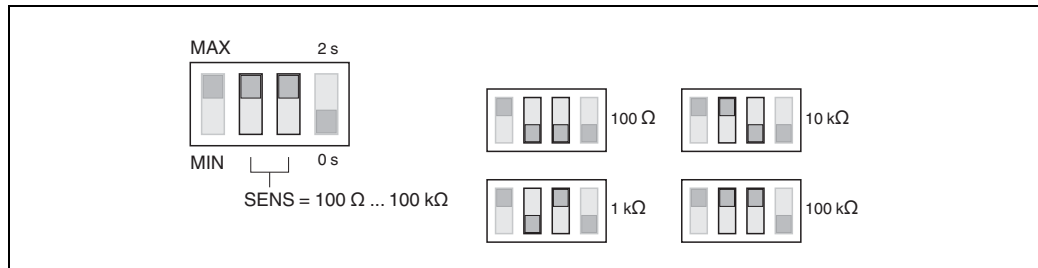
Durch richtige Wahl der Sicherheitsschaltung wird erreicht, dass das Relais immer in Ruhestromsicherheit arbeitet.

- MAX-Sicherheit: Das Ausgangssignal ist < 1,0 mA, wenn der Schaltpunkt überschritten wird (Sonde bedeckt), eine Störung auftritt oder die Netzspannung ausfällt.
- MIN-Sicherheit: Das Ausgangssignal ist < 1,0 mA, wenn der Schaltpunkt unterschritten wird (Sonde frei), eine Störung auftritt oder die Netzspannung ausfällt.

### Empfindlichkeit

Das Gerät wird in einer von vier Empfindlichkeitsstufen (100  $\Omega$ , 1 k $\Omega$ , 10 k $\Omega$  oder 100 k $\Omega$ ) betrieben. Die Einstellung der Empfindlichkeit erfolgt durch zwei DIL-Schalter (SENS).

Auslieferungszustand: 100 k $\Omega$  (höchste Empfindlichkeit).



### Schaltverzögerung

Eine Schaltverzögerung von 2,0 s lässt sich über einen DIL-Schalter ein- oder ausschalten.

Ist die Schaltverzögerung auf 0 s eingestellt, schaltet das Gerät nach ca. 0,3 s.

### Bürde

siehe Datenblatt des angeschlossenen Schaltverstärkers nach IEC 60947-5-6 (NAMUR)

### Leitungsüberwachung

Bei Sonden ohne Elektronikeinsatz ist eine zusätzliche Leiterplatte zur Leitungsüberwachung im Gehäuse eingebaut. Sie ist immer zwischen Stab/Seil 1 und 2 geschaltet bzw. angeschlossen.



### Hinweis!

Bei der Verwendung von Schaltverstärkern (Transmittern) die eine Leitungsüberwachung nicht unterstützen, muss diese entfernt werden.



### Hilfsenergie

#### Elektrischer Anschluss (Schaltbilder)

#### Kompakt instrumentiert mit Ausgang E5 (FEW52)

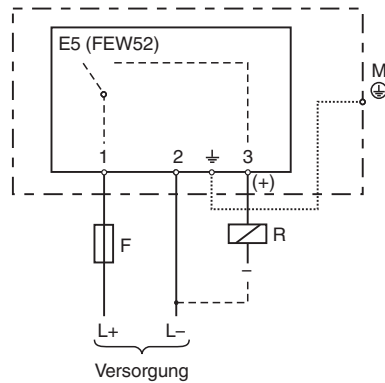
##### Transistorschaltung für Last

Die an Klemme 3 angeschlossene Last wird kontaktlos und damit prellfrei über einen Transistor geschaltet. Im normalen Schaltzustand steht an Klemme 3 ein positives Signal an.

Bei Füllstandalarm und bei Netzausfall sperrt der Transistor.

##### Schutz vor Spannungsspitzen

Bei Anschluss eines Geräts mit hoher Induktivität ist immer eine Spannungsspitzenbegrenzung vorzusehen.



Anschluss des Elektronikensatzes FEW52.

- F: Feinsicherung 500 mA, mittelträge
- M: Masseanschluss an Schutzterde

#### Versorgungsspannung

- Anschlussspannung:  $U = 10,8 \text{ V} \dots 45 \text{ V}$
- Lastanschluss: Open Collector; PNP
- Schaltspannung: max. 45 V
- anschließbare Last, dauernd: max. 200 mA
- Verpolungsschutz

#### Leistungsaufnahme

- $P < 1,1 \text{ W}$

#### Stromaufnahme

- $I < 25 \text{ mA}$  (ohne Last)

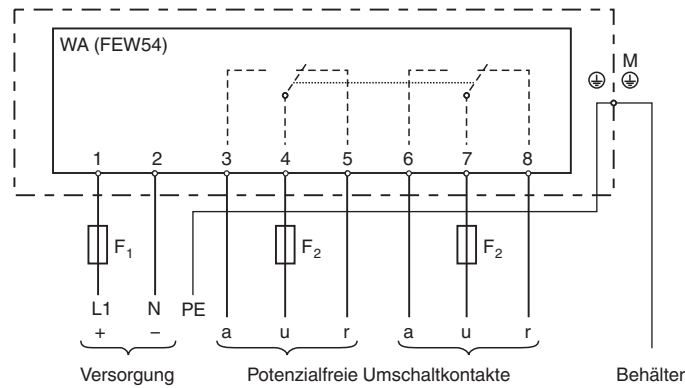
### Kompakt instrumentiert mit Ausgang WA (FEW54)

#### Relaiskontaktschaltung für Last

Die angeschlossene Last wird potenzialfrei über Relaiskontakte (Wechsler) geschaltet. Bei Füllstandalarm und bei Netzausfall unterbrechen die Relaiskontakte die Verbindungen der Klemmen 3 zu 4 und 6 zu 7. Die Relais schalten immer simultan.

#### Schutz vor Spannungsspitzen und Kurzschluss

Sehen Sie bei Anschluss eines Geräts mit hoher Induktivität eine Funkenlöschung zum Schutz des Relaiskontakts vor. Eine Feinsicherung (abhängig von der angeschlossenen Last) kann den Relaiskontakt im Kurzschlussfall schützen.



Anschluss des Elektronikeinsatzes WA (FEW54)

- $F_1$ : Feinsicherung 500 mA, mittelträge
- $F_2$ : Feinsicherung zum Schutz des Relaiskontakts, abhängig von der angeschlossenen Last
- M: Masseanschluss an Schutzterde (PE)

#### Versorgungsspannung

- Anschlussspannung:  $U_{\approx}$  20 V ... 55 V DC oder  $U_{\sim}$  20 V ... 253 V AC, 50/60 Hz
- Einschaltstromspitze: max. 2 A, max. 400  $\mu$ s
- Ausgang: zwei potenzialfreie Umschaltkontakte
- Kontaktbelastbarkeit:  $U_{\sim}$  max. 253 V,  $I_{\sim}$  max. 4 A,  $U_{\approx}$  30 V/4 A, 150 V/0,2 A

#### Leistungsaufnahme

- $P < 2,0$  W

#### Stromaufnahme

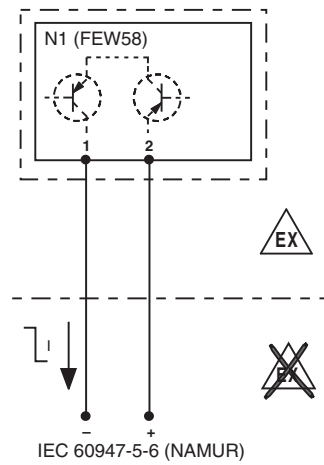
- $I < 60$  mA

**Kompakt instrumentiert mit Ausgang N1 (FEW58)**

Zum Einsatz mit einem separaten Schaltverstärker nach IEC 60947-5-6 (NAMUR);  
Ausgangssignalsprung von hohem auf niedrigen Strom bei Grenzstand (**H-L-Flanke**).

Signalübertragung auf einer Zweidrahtleitung: H-L-Flanke 2,2 mA ... 6,5 mA/0,4 mA ... 1,0 mA

Beim Anschluss an einen Multiplexer ist die Taktzeit auf min. 2 s einzustellen.



Anschluss des Elektronikeinsatzes FEW58

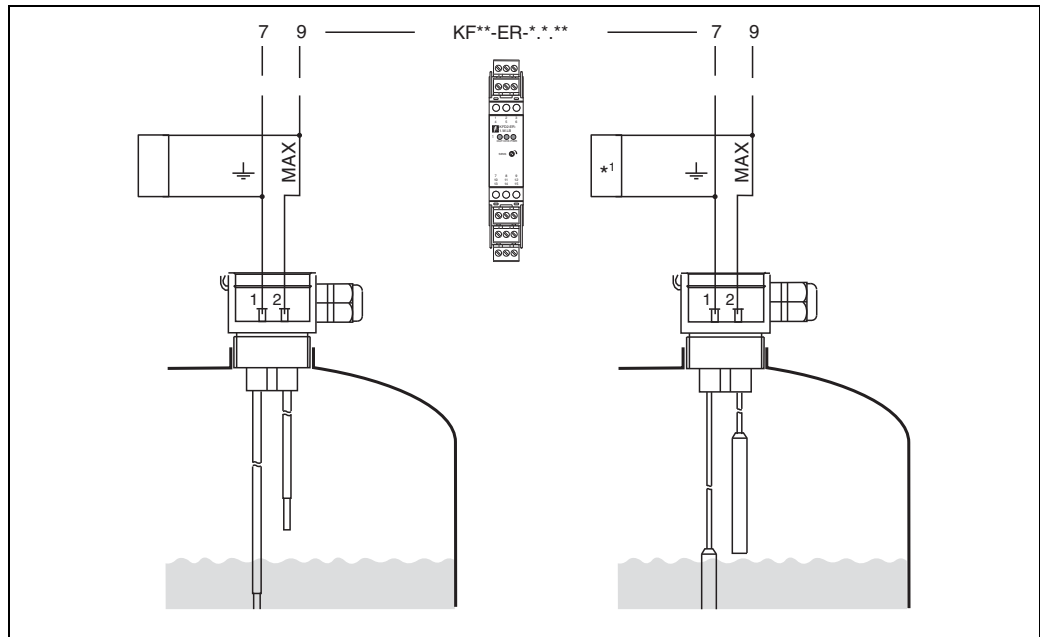
**Versorgungsspannung**

siehe Datenblatt des angeschlossenen Schaltverstärkers nach IEC 60947-5-6 (NAMUR)

**Ausfallsignal**

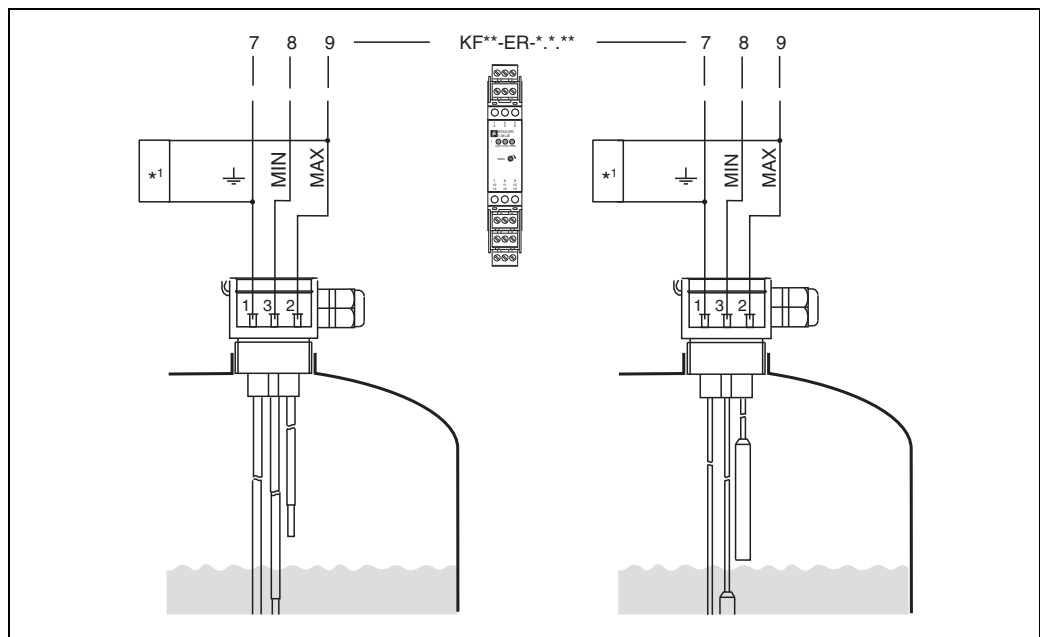
- Ausgangssignal bei beschädigtem Sensor: < 1,0 mA

Separate Instrumentierung bei Zweistab- oder Seilsonden mit Leitungsüberwachung



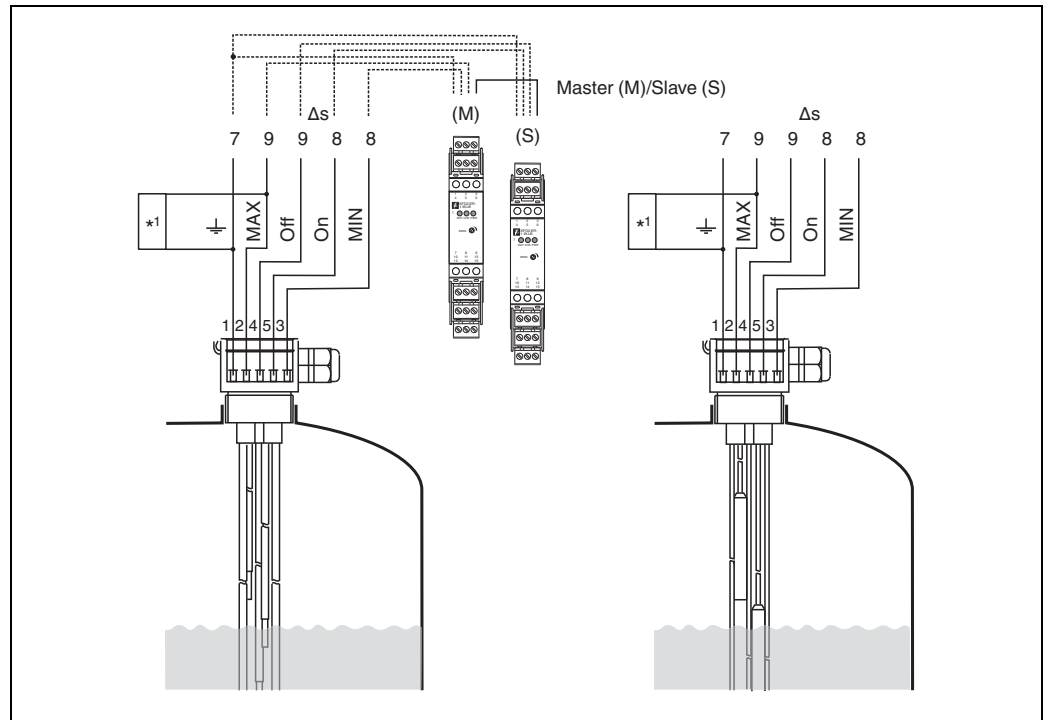
\*1 Platine zur Leitungsüberwachung (Nur erforderlich für Sonden mit WHG-Zertifikat.) Die Versorgung und Auswertung erfolgt über Schaltverstärker.

Separate Instrumentierung bei Dreistab- oder Seilsonden mit Leitungsüberwachung



\*1 Platine zur Leitungsüberwachung (Nur erforderlich für Sonden mit WHG-Zertifikat.) Die Versorgung und Auswertung erfolgt über Schaltverstärker.

## Separate Instrumentierung bei Fünfstab- oder Seilsonden mit Leitungsüberwachung



\*1 Platine zur Leitungsüberwachung (Nur erforderlich für Sonden mit WHG-Zertifikat.) Die Versorgung und Auswertung erfolgt über Schaltverstärker.

### Kabeleinführungen

#### M20 x 1,5

- Schutzart: IP66
- Anzahl im F24-Gehäuse: 1 (separat instrumentiert)
- Anzahl im F16-Gehäuse: 2 (kompakt instrumentiert)

#### NPT 1/2"

- Anzahl im F24-Gehäuse: 1 (separat instrumentiert)
- Anzahl im F16-Gehäuse: 2 (kompakt instrumentiert)
- Leitungsquerschnitt (inkl. Aderendhülse): 2,5 mm

### Kabelspezifikationen

Handelsübliches Kabel verwenden (25 Ω pro Ader).

## Messgenauigkeit bei eingebautem Elektronikeinsatz

<b>Referenzbedingungen</b>	<ul style="list-style-type: none"><li>• Umgebungstemperatur: 23 °C (296 K)</li><li>• Messstofftemperatur: 23 °C (296 K)</li><li>• Messstoffviskosität: Medium muss die Sonde wieder freigeben (abtropfen).</li><li>• Messstoffdruck <math>p_g</math>: 0 bar</li><li>• Sondeneinbau: vertikal von oben</li></ul>
<b>Messabweichung</b>	$\pm 10\%$ bei 100 $\Omega$ ... 100 k $\Omega$ $\pm 5\%$ bei 1 k $\Omega$ ... 10 k $\Omega$
<b>Wiederholbarkeit</b>	$\pm 5\%$ bei 100 $\Omega$ ... 100 k $\Omega$ $\pm 1\%$ bei 1 k $\Omega$ ... 10 k $\Omega$
<b>Hysterese</b>	- 10 % für die MAX-Sonde, bezogen auf den Schaltpunkt. $\Delta s$ -Funktion ausgeschaltet.
<b>Einschaltverzögerung</b>	< 3 s
<b>Einfluss der Umgebungstemperatur</b>	< 0,05 %/K

## Einbaubedingungen

### Einbauhinweise

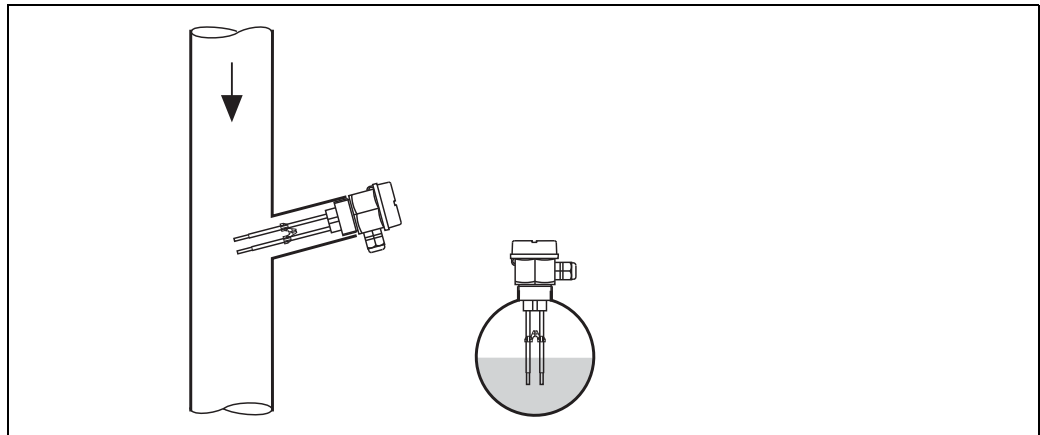
#### Einbauort

##### Tanks

Die Stab- und Seilsonden werden vorwiegend in Tanks eingebaut.

##### Rohrleitungen (teilgefüllt)

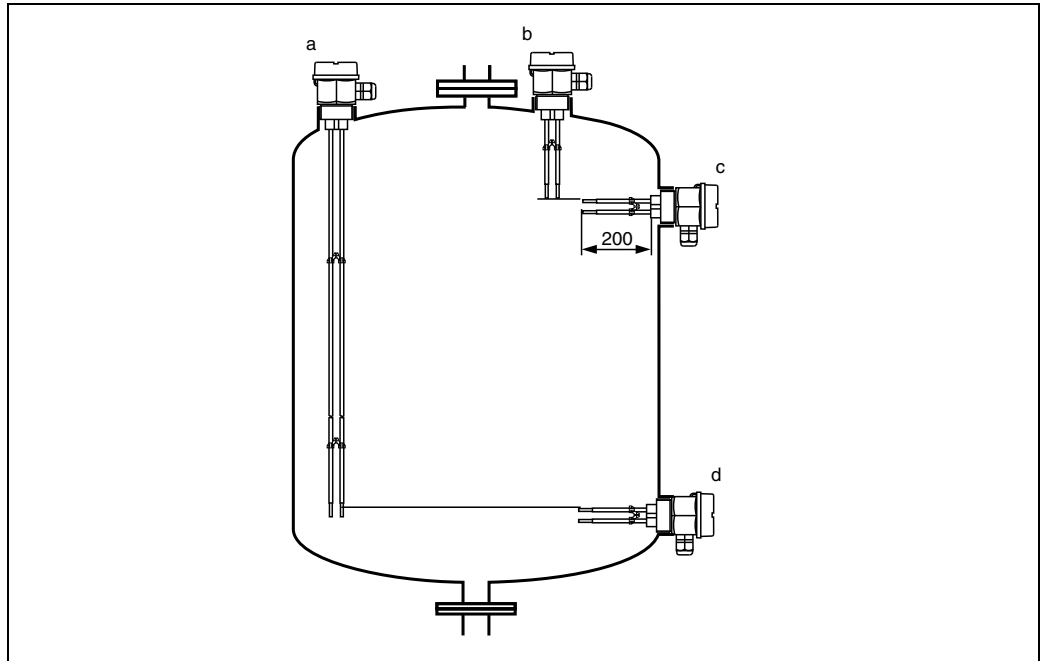
Zweistabsonden können in Rohrleitungen als z. B. Trockenlaufschutz für Pumpen eingesetzt werden.



### Einbaulage

Stabsonden (Angaben in mm)

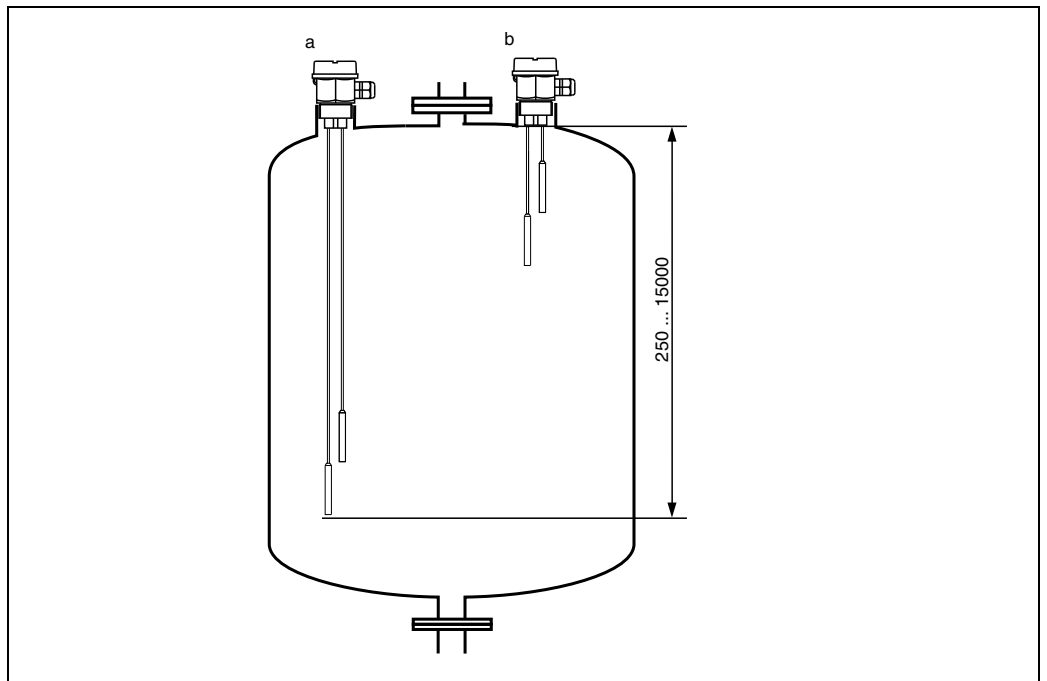
Grenzstanddetektion



- a. Senkrechter Einbau, MIN-Detektion; Sondenlänge dem Grenzstand angepasst; (Stäbe dürfen den Behälter nicht berühren!)
- b. Senkrechter Einbau, MAX-Detektion; Sondenlänge dem Grenzstand angepasst
- c. Seitlicher Einbau, MAX-Detektion, Sondenlänge maximal 200 mm (gilt nur für Zweistabsonden).
- d. Seitlicher Einbau, MIN-Detektion, Sondenlänge maximal 200 mm (gilt nur für Zweistabsonden).

### Seilsonden

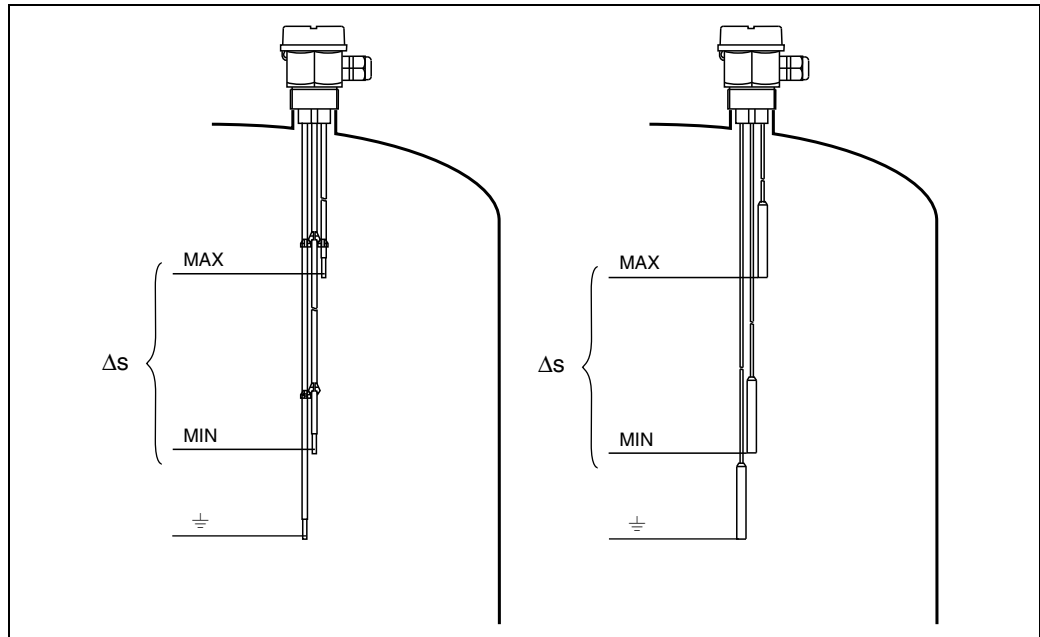
Grenzstanddetektion



- a. Senkrechter Einbau, MIN-Detektion; Seillänge dem Grenzstand angepasst; (Seilenden dürfen den Behälter nicht berühren!)
- b. Senkrechter Einbau, MAX-Detektion; Seillänge dem Grenzstand angepasst

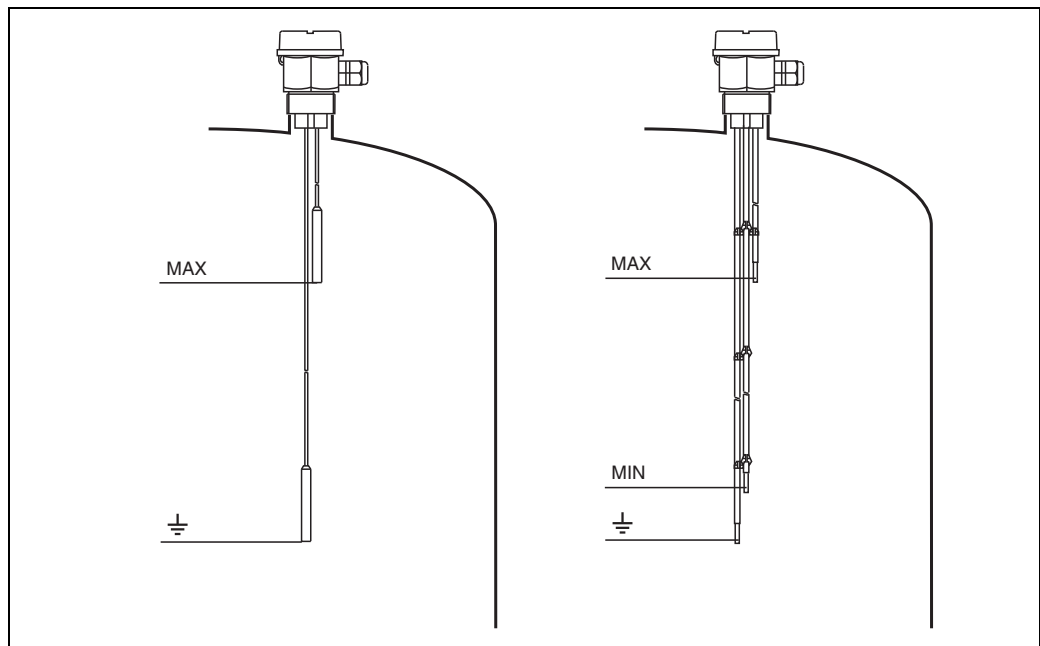
**Einsatzbeispiele**

Grenzstanddetektion: Zweipunktregelung ( $\Delta s$ )



Zweipunktregelung ( $\Delta s$ ) z. B. Pumpensteuerung

Grenzstanddetektion: MAX- und MIN-Detektion



Grenzstanddetektion (MAX)

MAX- und MIN-Detektion bei kompakt instrumentierten Geräten nur mit  $\Delta s$  möglich.

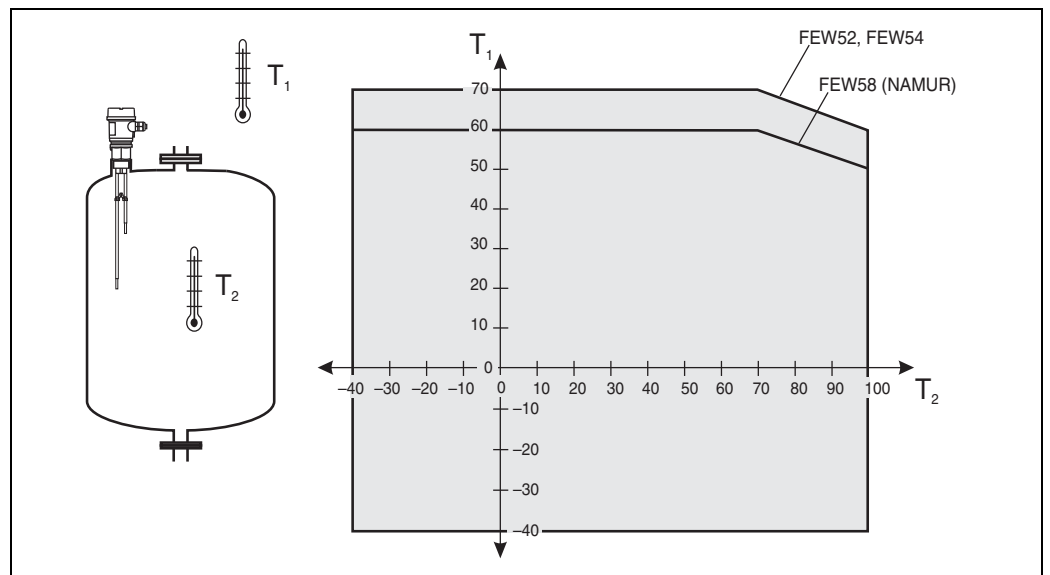


## Umgebungsbedingungen

<b>Umgebungstemperatur</b>	<b>Ex-freier Bereich</b> -40 °C ... 70 °C (233 K ... 343 K) -40 °C ... 60 °C (233 K ... 333 K), für N1 (FEW58) NAMUR
<b>Lagerungstemperatur</b>	-40 °C ... 80 °C (233 K ... 353 K)
<b>Klimaklasse</b>	tropentauglich nach EN 60068 Teil 2-38
<b>Schutzart</b>	IP66
<b>Stoßfestigkeit</b>	Praxistest
<b>Schwingungsfestigkeit (bei min. Stablänge)</b>	DIN 60068-2-64/IEC 68-2-64: 20 ... 2000 Hz, 1 (m/s <sup>2</sup> ) <sup>2</sup> /Hz
<b>Elektromagnetische Verträglichkeit</b>	<ul style="list-style-type: none"> <li>• Störaussendung nach EN 61326, Betriebsmittel der Klasse B. Störfestigkeit nach EN 61326, Anhang A (Industriebereich)</li> <li>• Bei separat instrumentierten Sonden zwischen Schaltverstärker und Sonde abgeschirmte Leitung verwenden.</li> </ul>

## Prozessbedingungen

**Umgebungsbedingungen** Zulässige Umgebungstemperatur  $T_1$  am Gehäuse in Abhängigkeit von der Messstofftemperatur  $T_2$  im Behälter:



### Hinweis!

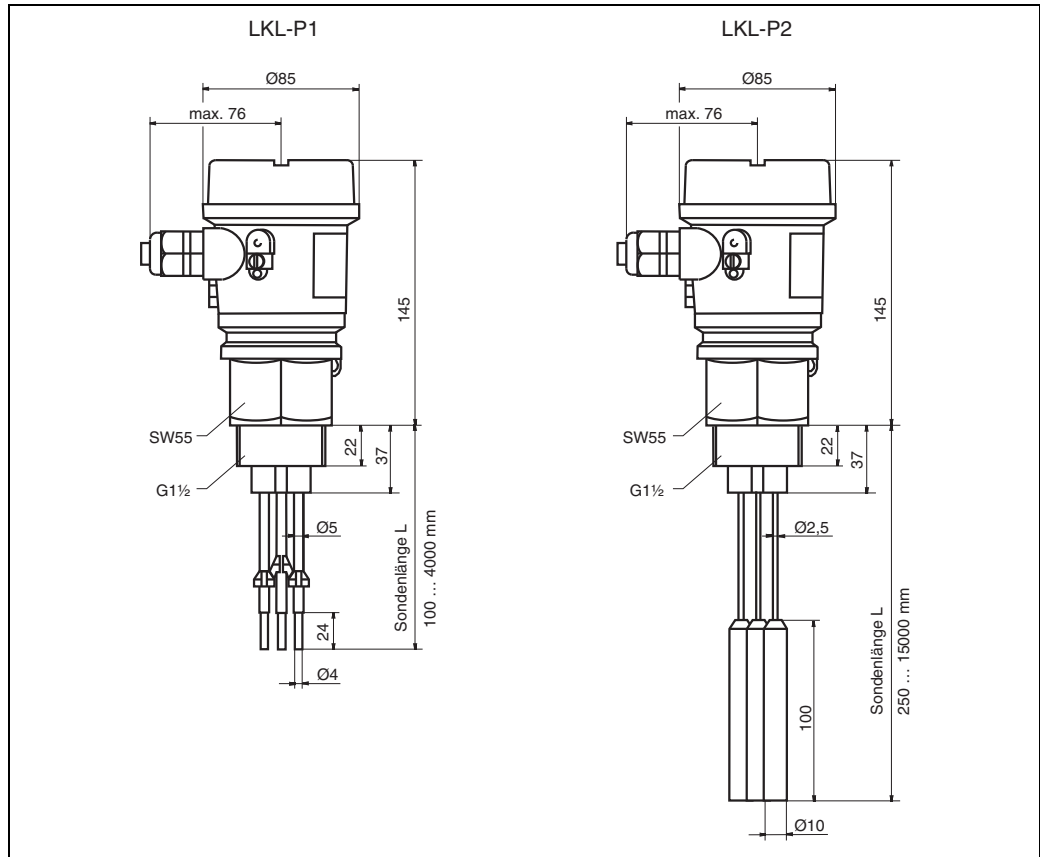
Für separat instrumentierte Geräte (ohne FEW5\*) gibt es keine Einschränkungen im angegebenen Temperaturbereich.

<b>Leitfähigkeit</b>	$\geq 10 \mu\text{S}$
<b>Messstoffdruckgrenze</b>	-1 ... 10 bar

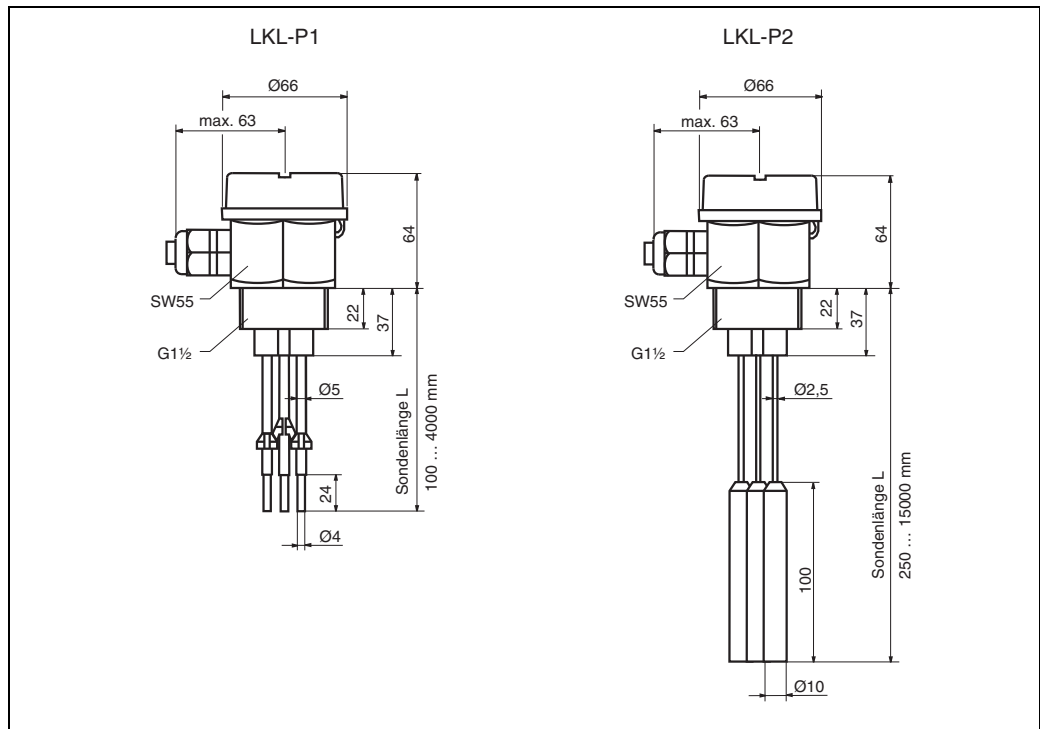
## Konstruktiver Aufbau

Bauform, Maße

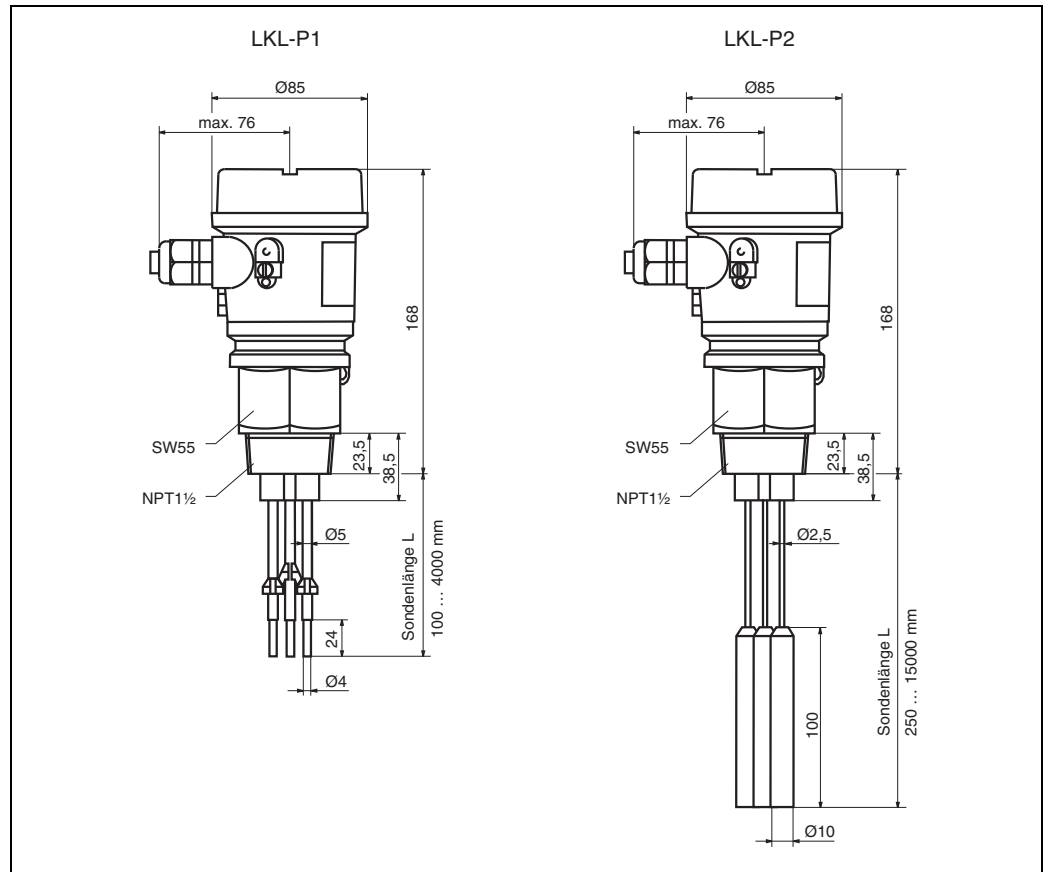
Stab- und Seilversion mit G 1 1/2" (kompakt instrumentiert mit Elektronikeinsatz)



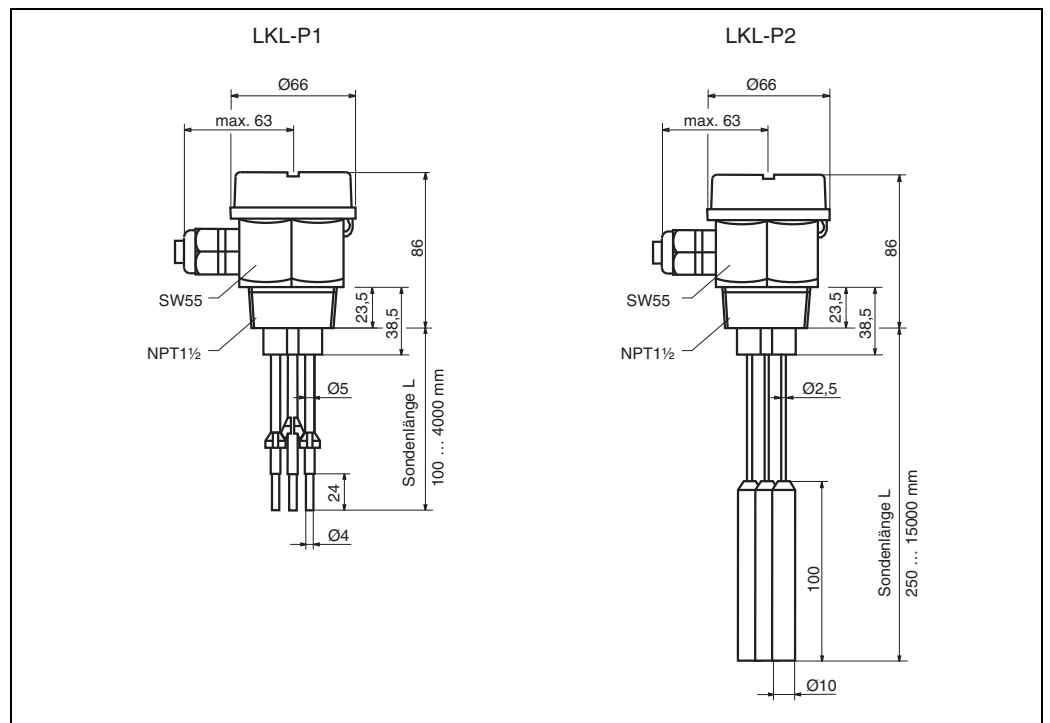
Stab- und Seilversion mit G 1 1/2" (separat instrumentiert ohne Elektronikeinsatz)



Stab- und Seilverversion mit NPT 1 1/2" (kompakt instrumentiert mit Elektronikeinsatz)



Stab- und Seilverversion mit NPT 1 1/2" (separat instrumentiert ohne Elektronikeinsatz)



### Gewicht

#### separat instrumentiert

*Stab 1 m Länge*

LKL-P1 mit 2, 3 oder 5 Stäben: 415 g, 530 g, 760 g

*Seil 1 m Länge*

LKL-P2 mit 2, 3 oder 5 Seilen: 390 g, 470 g, 640 g

#### kompakt instrumentiert

*Stab 1 m Länge*

LKL-P1 mit 2 oder 3 Stäben: 600 g, 720 g

*Seil 1 m Länge*

LKL-P2 mit 2 oder 3 Seilen: 710 g, 800 g

### Werkstoffe

#### Prozessberührend

Dichtung Sondenstab/Sondenseil zu Prozessanschluss: EPDM

Distanzhalter: PP

Flachdichtung für Prozessanschluss: Elastomer Faser (Asbest frei)

*Prozessanschlüsse:*

- G 1 ½: PPS
- NPT 1 ½: PPS

*Sondenstäbe*

- Stab: 316L (1.4404) oder Kohlefaser
- Isolation: PP

*Sondenseile*

- Seil: 316Ti (1.4571)
- Isolation: FEP
- Gewicht: 316L (1.4435)

#### Nicht prozessberührend

*Gehäuse*

- Kunststoffgehäuse F24 (separat instrumentiert)
  - Gehäuse: PPS
  - Deckel: PBT
- Polyestergehäuse F16: PBT-FR mit Deckel aus PBT-FR oder mit Klarsichtdeckel aus PA12,
  - Deckeldichtung: EPDM
  - Adapter: PBT-FR
  - Typenschild geklebt: Polyesterfolie (PET)
  - Druckausgleichsfilter: PBT-GF20

Erdungsklemme am Gehäuse (außen): 304 (1.4301)

Kabelverschraubung: Polyamid (PA)

### Elektrodenbestückung

#### Stabsonden

*kompakt instrumentiert 2 oder 3 Stäbe, separat instrumentiert 2, 3 oder 5 Stäbe*

- Durchmesser ohne Isolation: 4 mm
- Maximale Stablänge: 4000 mm
- Minimale Stablänge: 100 mm
- Dicke der Isolation: 0,5 mm
- Länge des nicht isolierten Bereichs (Stabspitze): 20 mm
- Auszugskräfte (parallel Sondenstab): 1000 N

#### Seilsonden

*kompakt instrumentiert 2 oder 3 Stäbe, separat instrumentiert 2, 3 oder 5 Stäbe*

- Durchmesser ohne Isolation: 1 mm
- Maximale Seillänge: 15000 mm
- Minimale Seillänge: 250 mm
- Dicke der Isolation: 0,75 mm
- Länge Gewicht: 100 mm (nicht isoliert)
- Durchmesser Gewicht: 10 mm
- Auszugskräfte (parallel Sondenstab): 500 N

### Bedienelemente

#### E5 (FEW52), WA (FEW54), N1 (FEW58)

- ein DIL-Schalter für MIN- oder MAX-Sicherheit
- ein DIL-Schalter für Schaltverzögerung 0 s oder 2 s
- zwei DIL-Schalter zum Einstellen der Empfindlichkeit 100 Ω, 1 kΩ, 10 kΩ, 100 kΩ

### Anzeigeelemente

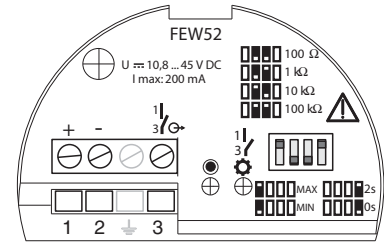
#### Separat instrumentierte Variante

abhängig vom angeschlossenen Schaltverstärker

#### Kompakt instrumentierte Variante

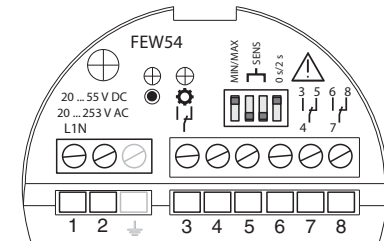
##### E5 (FEW52)

- eine rote Leuchtdiode: Störungsmeldung, Schaltzustand
- eine grüne Leuchtdiode: Betrieb



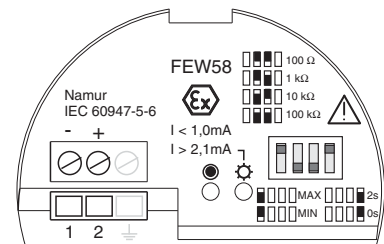
##### WA (FEW54)

- eine rote Leuchtdiode: Störungsmeldung, Schaltzustand
- eine grüne Leuchtdiode: Betrieb



##### N1 (FEW58)

- eine gelbe Leuchtdiode: Störungsmeldung, Schaltzustand
- eine grüne Leuchtdiode: Betrieb

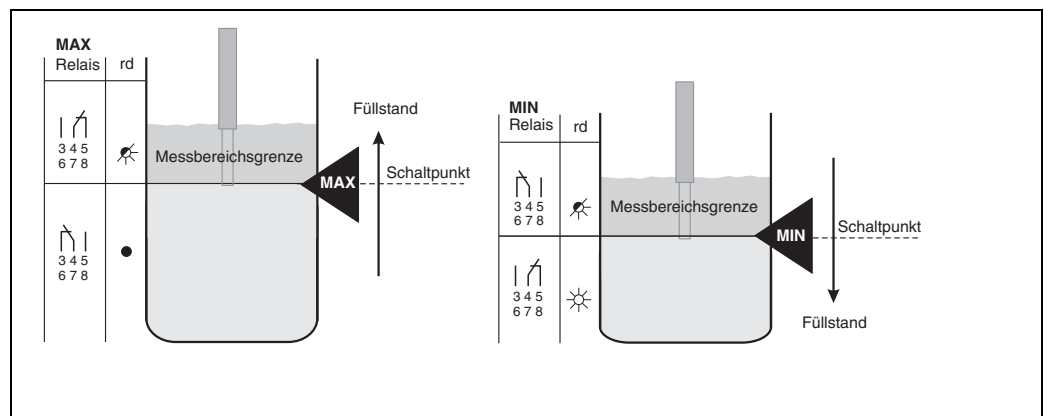


#### Hinweis!





Für E5 (FEW52), WA (FEW54)

Blinkt die rote LED bei bedeckter Sonde kontinuierlich, ist die Empfindlichkeit zu hoch eingestellt. Um auch bei leichten Schwankungen der Leitfähigkeit einen sicheren Schaltzustand zu erhalten, stellen Sie eine geringere Empfindlichkeit ein.



## Zertifikate und Zulassungen

<b>CE-Zeichen</b>	Das Gerät erfüllt die gesetzlichen Anforderungen aus den EG-Richtlinien. Pepperl+Fuchs bestätigt die erfolgreiche Prüfung des Geräts mit der Anbringung des CE-Kennzeichens.
<b>Überfüllsicherung</b>	Z-65.13-378 (Überfüllsicherung nach WHG) Z-65.40-379 (Leckageerkennungssystem)
<b>Externe Normen und Richtlinien</b>	<ul style="list-style-type: none"><li>• Richtlinie 73/23/EWG (Niederspannungsrichtlinie): EN 61010-1</li><li>• Richtlinie 89/336/EG (EMV):<ul style="list-style-type: none"><li>– Störaussendung nach EN 61326, Betriebsmittel der Klasse B</li><li>– Störfestigkeit nach EN 61326, Anhang A (Industriebereich)</li></ul></li><li>• Richtlinie 94/9 EG (ATEX): EN 50014, EN 50020</li><li>• Elektromagnetische Verträglichkeit: NE 21</li><li>• Schutzart: EN 60529</li><li>• Klimaklasse: EN 60068, Teil 2-38</li><li>• Schwingungsfestigkeit: EN 60068-2-64</li></ul>
<b>Ex-Zulassung</b>	TÜV 03 ATEX 2295, weitere Bescheinigungen siehe <a href="http://www.pepperl-fuchs.com">www.pepperl-fuchs.com</a> Alle für den Explosionsschutz relevanten Daten sind in separaten Ex-Dokumentationen (siehe „Ergänzende Dokumentation“) zu finden und können bei Bedarf auch angefordert werden.
<b>Zündschutzart</b>	 II 2G EEx ia/ib IIC T6 (TÜV 03 ATEX 2295) (Ausgang N1 (FEW58))  II 3G EEx nA/C (L) IIC T6 (Ausgang E5 (FEW52), WA (FEW54))



## Zubehör

<b>Befestigungsmutter</b>	LKL-Z10, G 1 ½", Sechskant, SW60
<b>Befestigungswinkel</b>	LZ-1204, G1½
<b>Elektronikeinsatz</b>	E5 (FEW52): Ausgang PNP 10,8 V DC ... 45 V DC WA (FEW54): Ausgang Relais 20 V AC ... 253 V AC, 20 V DC ... 55 V DC N1 (FEW58): Ausgang NAMUR (IEC 60947-5-6)

## Ergänzende Dokumentation

<b>Betriebsanleitungen</b>	KA2030 (LKL-P* ohne Elektronikeinsatz) KA2040 (LKL-P* mit integriertem Elektronikeinsatz)
<b>Sicherheitsinformationen</b>	SI2300 (TÜV 03 ATEX 2295), N1 (FEW58) SI2260 (Ex) II 3G EEx nA/C (L) IIC T6), E5 (FEW52), WA (FEW54)
<b>Zulassungen</b>	ZE0430 Überfüllsicherung nach WHG (Z-65.13-378) ZE2570 Leckageerkennungssystem (Z-65.40-379)
<b>Ergänzende Informationen</b>	Beachten Sie, soweit zutreffend, die EG-Baumusterprüfbescheinigungen, Konformitätsaussagen, Konformitätserklärungen, Konformitätsbescheinigungen und Betriebsanleitungen. Diese Informationen finden Sie unter <a href="http://www.pepperl-fuchs.com">www.pepperl-fuchs.com</a> .







Es gelten die Allgemeinen Lieferbedingungen für Erzeugnisse und Leistungen der Elektroindustrie,  
herausgegeben vom Zentralverband Elektrotechnik und Elektroindustrie (ZVEI) e.V.  
in ihrer neuesten Fassung sowie die Ergänzungsklausel: „Erweiterter Eigentumsvorbehalt“.

Wir von Pepperl+Fuchs fühlen uns verpflichtet, einen Beitrag für die Zukunft zu leisten,  
deshalb ist diese Druckschrift auf chlorfrei gebleichtem Papier gedruckt.

# PROZESSAUTOMATION – PROTECTING YOUR PROCESS



## Zentrale weltweit

Pepperl+Fuchs GmbH  
68307 Mannheim · Deutschland  
Tel. +49 621 776-0  
E-Mail: [info@de.pepperl-fuchs.com](mailto:info@de.pepperl-fuchs.com)

## Zentrale USA

Pepperl+Fuchs Inc.  
Twinsburg, Ohio 44087 · USA  
Tel. +1 330 4253555  
E-Mail: [sales@us.pepperl-fuchs.com](mailto:sales@us.pepperl-fuchs.com)

## Zentrale Asien

Pepperl+Fuchs Pte Ltd.  
Singapur 139942  
Tel. +65 67799091  
E-Mail: [sales@sg.pepperl-fuchs.com](mailto:sales@sg.pepperl-fuchs.com)

T13750/98/de/08.10  
FM7.1

[www.pepperl-fuchs.com](http://www.pepperl-fuchs.com)

 **PEPPERL+FUCHS**  
*PROTECTING YOUR PROCESS*

Änderungen vorbehalten  
Copyright PEPPERL+FUCHS • Printed in Germany

DOCT-1116A

196651  
08/2010