

LB-Remote-I/O-System Hardware

Handbuch



Your automation, our passion.

 **PEPPERL+FUCHS**

Es gelten die Allgemeinen Lieferbedingungen für Erzeugnisse und Leistungen der Elektroindustrie, herausgegeben vom Zentralverband Elektroindustrie (ZVEI) e. V. in ihrer neuesten Fassung sowie die Ergänzungsklausel: "Erweiterter Eigentumsvorbehalt".

Weltweit

Pepperl+Fuchs-Gruppe

Lilienthalstr. 200

68307 Mannheim

Deutschland

Telefon: +49 621 776 - 0

E-Mail: info@de.pepperl-fuchs.com

<https://www.pepperl-fuchs.com>

1	Einleitung	5
1.1	Inhalt des Dokuments	5
1.2	Zielgruppe, Personal	5
1.3	Verwendete Symbole.....	6
2	Produktspezifikationen	7
2.1	Voraussetzungen für den Betrieb der Remote-I/O-Station.....	7
2.2	Einführung.....	7
2.3	Systemkomponenten	8
2.4	Backplanes.....	9
2.4.1	Funktion.....	9
2.4.2	Aufbau und Abmessungen	9
2.4.3	Backplane-Kombinationen.....	13
2.4.4	Kompatibilität von Backplanes mit Modulen	13
2.4.5	Lieferumfang.....	13
2.5	E/A-Module, Gateways, Buskoppler, Netzteile.....	14
2.5.1	Funktion.....	14
2.5.2	Aufbau und Abmessungen	15
2.6	Zubehör	16
2.6.1	Busanschluss bei RS-485-basierten Feldbussen	16
2.6.2	Feldverdrahtung.....	18
2.6.3	Trennung zw. eigensicheren und nicht eigensicheren E/A-Modulen	22
2.6.4	Schalter-Schutzabdeckung LB9181	23
3	Installation.....	24
3.1	Umgehäuse	24
3.2	Montage des Backplanes.....	24
3.3	Anschlüsse.....	24
3.3.1	Backplanes LB9022* bis LB9029*(außer LB9022S, LB9024S, LB9022BP22320.1, LB9024BP24300.1)25	
3.3.2	Backplanes LB9022S, LB9024S, LB9022BP22320.1, LB9024BP24300.1	29
3.3.3	LB9035A.....	33
3.4	Einsetzen und Entnehmen von Modulen.....	36
3.5	Trennwand einsetzen.....	38
3.6	Feldverdrahtung.....	41
3.7	Kodierung	43
3.8	Leitungsfehlerüberwachung.....	44
3.9	Vergleichsstelle bei Thermoelementen	45
3.10	Leitungswiderstand bei Widerstandsthermometern.....	46
3.11	DMS-Messungen.....	47

3.12	Statusüberwachung der Ausgangsabschaltung	48
3.13	Redundanz bei PROFIBUS-Kommunikation.....	49
3.13.1	Grundlagen.....	49
3.13.2	Linienredundanz	49
3.13.3	Applikationsredundanz	50
3.14	Anschluss RS-485-basierter Feldbusse	51
3.14.1	Potenzialausgleich und Abschirmung	53
3.14.2	Verdrahtung der Signalleitungen.....	53
3.14.3	Schirmung und Erdung	54
3.14.3.1	Erdung des Kabelschirms bei einem Potenzialausgleich hoher Güte zwischen sicherem und explosionsgefährdetem Bereich56	
3.14.3.2	Einseitige Erdung des Feldbusschirms bei Potentialausgleich geringer Güte zwischen sicherem und explosionsgefährdetem Bereich58	
3.14.3.3	Beidseitige Erdung des Feldbusschirms bei einem Potentialausgleich geringer Güte zwischen sicherem und explosionsgefährdetem Bereich60	
3.14.3.4	Beidseitige Erdung des Feldbusschirms bei Ethernet-Bussystemen	61
3.14.4	Systemausbau	62
3.15	Anschluss Ethernet-basierter Feldbusse.....	62
4	Inbetriebnahme.....	65
4.1	Inbetriebnahme RS-485-basierter Feldbusse	65
4.1.1	Elektrischer Test der Anschlüsse	65
4.1.2	Konfiguration.....	67
4.1.3	Anlaufphase.....	68
4.2	Inbetriebnahme Ethernet basierter Feldbusse	68
5	Betrieb.....	69
6	Störungsbeseitigung.....	70
6.1	Störungsbeseitigung RS-485-basierter Feldbusse	70
6.2	Störungsbeseitigung Ethernet basierter Feldbusse	71

1 Einleitung

1.1 Inhalt des Dokuments

Dieses Dokument beinhaltet Informationen, die Sie für den Einsatz des fertigen Geräts oder Systems in den zutreffenden Phasen des Produktlebenszyklus benötigen. Dazu können zählen:

- Produktidentifizierung
- Lieferung, Transport und Lagerung
- Montage und Installation
- Inbetriebnahme und Betrieb
- Instandhaltung und Reparatur
- Störungsbeseitigung
- Demontage
- Entsorgung



Hinweis!

Dieses Dokument ersetzt nicht die Betriebsanleitungen der verwendeten Komponenten.

Die Sicherheitshinweise der verwendeten Komponenten bestimmen die Sicherheitshinweise des Systems. Die Betriebsanleitungen der verwendeten Komponenten sollten gelesen und verstanden worden sein.



Hinweis!

Entnehmen Sie die vollständigen Informationen zu den verwendeten Komponenten aus den Betriebsanleitungen und der weiteren Dokumentation im Internet unter www.pepperl-fuchs.com.

Die Dokumentation besteht aus folgenden Teilen:

- vorliegendes Hardwarehandbuch
- Softwarehandbuch des verwendeten Gateways bzw. Buskopplers
- Betriebsanleitungen der verwendeten Komponenten
- Datenblätter der verwendeten Komponenten

Zusätzlich kann die Dokumentation aus folgenden Teilen bestehen, falls zutreffend:

- EG-Baumusterprüfbescheinigung
- EU-Konformitätserklärung
- Konformitätsbescheinigung
- Zertifikate
- Control Drawings
- weitere Dokumente

1.2 Zielgruppe, Personal

Die Verantwortung hinsichtlich Planung, Montage, Inbetriebnahme, Betrieb, Instandhaltung und Demontage liegt beim Anlagenbetreiber.

Nur Fachpersonal darf die Montage, Inbetriebnahme, Betrieb, Instandhaltung und Demontage des Produkts durchführen. Das Fachpersonal muss die Betriebsanleitung und die weitere Dokumentation gelesen und verstanden haben.

Machen Sie sich vor Verwendung mit dem System und seinen Komponenten vertraut. Lesen Sie das Dokument sorgfältig.

1.3 Verwendete Symbole

Dieses Dokument enthält Symbole zur Kennzeichnung von Warnhinweisen und von informativen Hinweisen.

Warnhinweise

Sie finden Warnhinweise immer dann, wenn von Ihren Handlungen Gefahren ausgehen können. Beachten Sie unbedingt diese Warnhinweise zu Ihrer persönlichen Sicherheit sowie zur Vermeidung von Sachschäden.

Je nach Risikostufe werden die Warnhinweise in absteigender Reihenfolge wie folgt dargestellt:



Gefahr!

Dieses Symbol warnt Sie vor einer unmittelbar drohenden Gefahr.

Falls Sie diesen Warnhinweis nicht beachten, drohen Personenschäden bis hin zum Tod.



Warnung!

Dieses Symbol warnt Sie vor einer möglichen Störung oder Gefahr.

Falls Sie diesen Warnhinweis nicht beachten, können Personenschäden oder schwerste Sachschäden drohen.



Vorsicht!

Dieses Symbol warnt Sie vor einer möglichen Störung.

Falls Sie diesen Warnhinweis nicht beachten, können das Produkt oder daran angeschlossene Systeme und Anlagen gestört werden oder vollständig ausfallen.

Informative Hinweise



Hinweis!

Dieses Symbol macht auf eine wichtige Information aufmerksam.



Handlungsanweisung

1. Dieses Symbol markiert eine Handlungsanweisung. Sie werden zu einer Handlung oder Handlungsfolge aufgefordert.

2 Produktspezifikationen

2.1 Voraussetzungen für den Betrieb der Remote-I/O-Station



Hinweis!

Anforderungen für Geräteschutzniveau Gc

Das LB-Remote-I/O-System darf nur installiert und betrieben werden, wenn es in ein Umgehäuse eingebaut wird,

- das den Anforderungen an Umgehäuse nach IEC/EN 60079-0 entspricht,
- das in der Schutzart IP54 nach IEC/EN 60529 ausgeführt ist.



Hinweis!

Anforderungen für nicht explosionsgefährdete Bereiche

Das LB-Remote-I/O-System darf nur installiert und betrieben werden, wenn es in ein Umgehäuse eingebaut wird,

- das den Anforderungen an Umgehäuse nach IEC/EN 60079-0 entspricht,
- das in der Schutzart IP54 nach IEC/EN 60529 ausgeführt ist.

Alternativ sind die Installation und der Betrieb in einer geregelten Umgebung zulässig, die Verschmutzungsgrad 2 nach IEC/EN 60664-1 sicherstellt.

2.2 Einführung

Remote-I/O-Stationen sind Signalanpassungsgeräte, die als Schnittstelle für Signale zwischen Feldgeräten und Prozessleitsystemen fungieren. Die einzelnen Komponenten d. h. die E/A-Module, Gateway bzw. Buskoppler und Netzteile werden auf die Steckplätzen des Backplanes aufgesteckt. Gateway bzw. Buskoppler sind für verschiedene Standardbusse erhältlich und bilden die Schnittstelle zwischen den E/A-Modulen und dem Prozessleitsystem. Netzteile dienen zur Stromversorgung des Gateways bzw. der Buskoppler und der E/A-Module.

Folgende Bussysteme werden unterstützt.

Bussystem	Gateway/Buskoppler
PROFINET	LB8122A.1.EL
PROFIBUS DP/DP-V1	LB8106*, LB8109*
MODBUS RTU	LB8107*
MODBUS TCP	LB8111*
FOUNDATION Fieldbus H1	LB8110*

Das vorliegende Handbuch beschreibt die Handhabung der Hardware. Informationen zur Konfiguration des Gateways bzw. der Buskoppler und der E/A-Module entnehmen Sie dem Softwarehandbuch des verwendeten Gateways bzw. Buskopplers.

2.3 Systemkomponenten

Systemübersicht

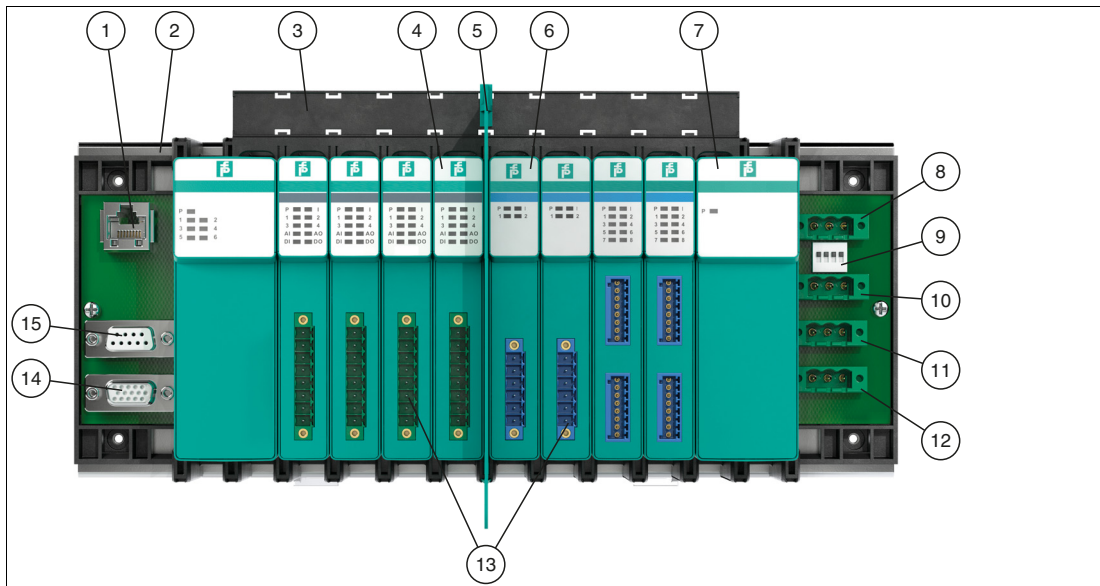


Abbildung 2.1 LB-Remote-I/O-Systemkomponenten

- 1 Feldbusanschluss
- 2 Backplane
- 3 Beschriftungsträger
- 4 E/A-Modul
- 5 Trennwand
- 6 E/A-Module mit eigensicheren Stromkreisen
- 7 Netzteil
- 8 Booster-Anschluss
Anschluss für 24 V DC Hilfsenergie für 4-kanalige Binärausgänge LB6*10* ... LB6*15*
- 9 Funktionsschalter
- 10 Busunabhängige Abschaltung der E/A-Module
- 11 Redundante Stromversorgung 24 V
- 12 Stromversorgung 24 V
- 13 Feldanschlüsse
- 14 Erweiterungsanschluss
- 15 Servicebusanschluss

2.4 Backplanes

2.4.1 Funktion

Backplanes dienen der Aufnahme von Gateways bzw. Buskopplern, Netzteilen und E/A-Modulen. Für Gateways bzw. Buskoppler und Netzteile sind feste Steckplätze auf dem Backplane reserviert. Steckplätze für E/A-Module sind gleichberechtigt, weswegen beliebige Funktionen nebeneinander angeordnet werden können.

2.4.2 Aufbau und Abmessungen

LB9022BP22320.1

- Basis-Backplane mit Steckplätzen für redundante Buskoppler
- Steckplätze für max. 22 einfach breite oder 11 doppelt breite E/A-Module
- Ausführung mit busunabhängiger Abschaltung der E/A-Module verfügbar

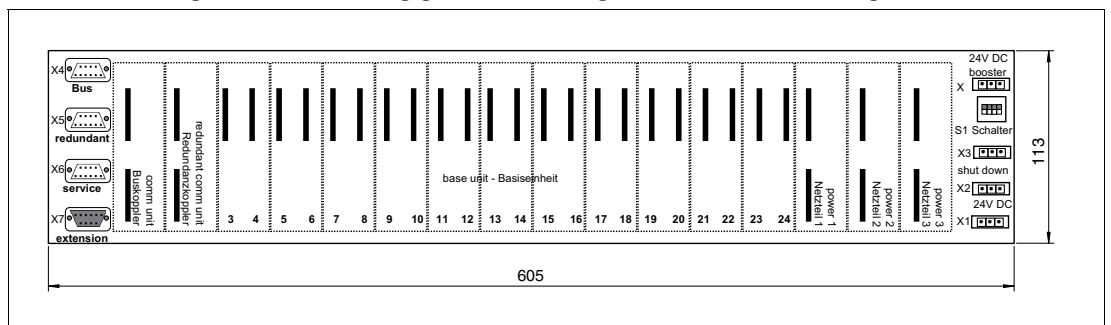


Abbildung 2.2 Abmessungen LB9022BP22320.1

LB9023BP08110.1

- Basis-Backplane
- Steckplätze für max. 8 einfach breite oder 4 doppelt breite E/A-Module

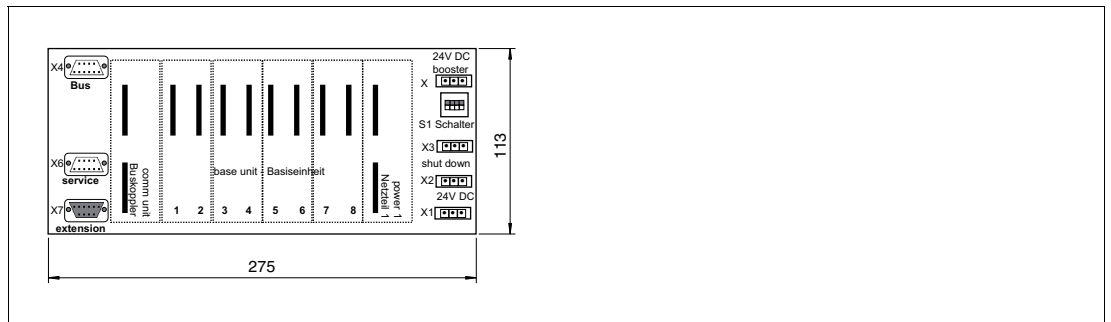


Abbildung 2.3 Abmessungen LB9023BP08110.1

LB9024BP24300.1

- Erweiterungs-Backplane
- Steckplätze für max. 24 einfach breite oder 12 doppelt breite E/A-Module
- Busunabhängige Abschaltung der E/A-Module

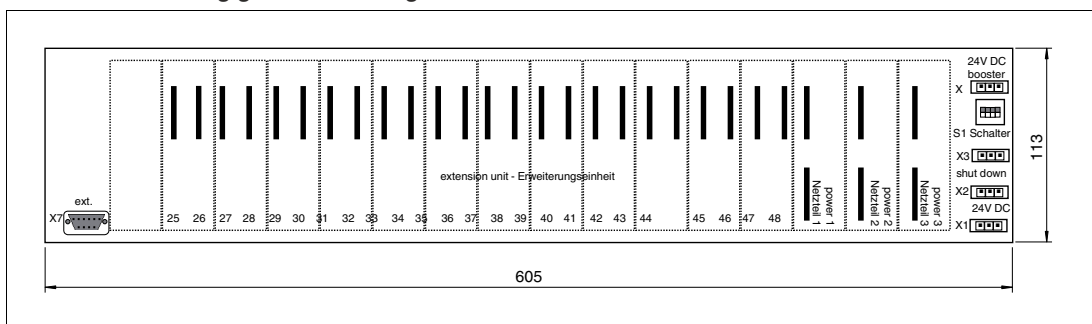


Abbildung 2.4 Abmessungen LB9024BP24300.1

LB9025BP08100.1

- Erweiterungs-Backplane
- Steckplätze für max. 8 einfach breite oder 4 doppelt breite E/A-Module

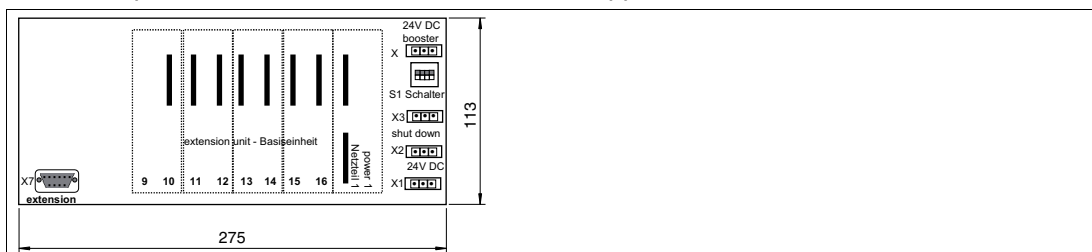


Abbildung 2.5 Abmessungen LB9025BP08100.1

LB9026BP16210.1

- Basis-Backplane
- Steckplätze für max. 16 einfach breite oder 8 doppelt breite E/A-Module

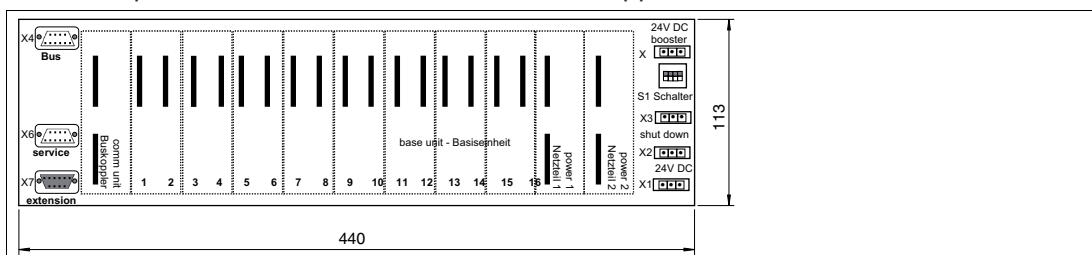


Abbildung 2.6 Abmessungen LB9026BP16210.1

LB9027BP16200.1

- Erweiterungs-Backplane
- Steckplätze für max. 16 einfach breite oder 8 doppelt breite E/A-Module

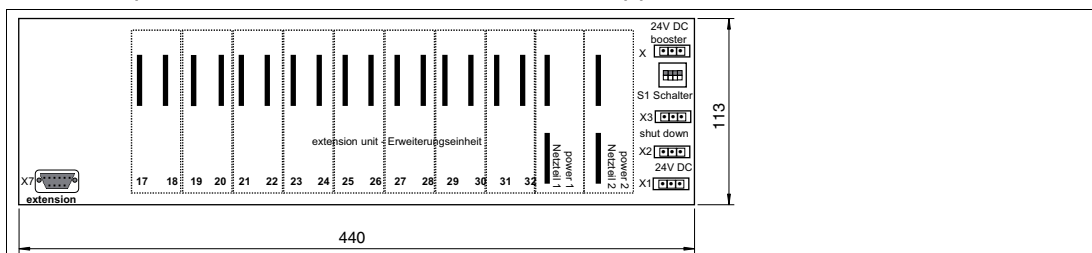


Abbildung 2.7 Abmessungen LB9027BP16200.1

LB9029BP12320.1

- Basis-Backplane mit Steckplätzen für redundante Buskoppler
- Steckplätze für max. 12 einfach breite oder 6 doppelt breite E/A-Module

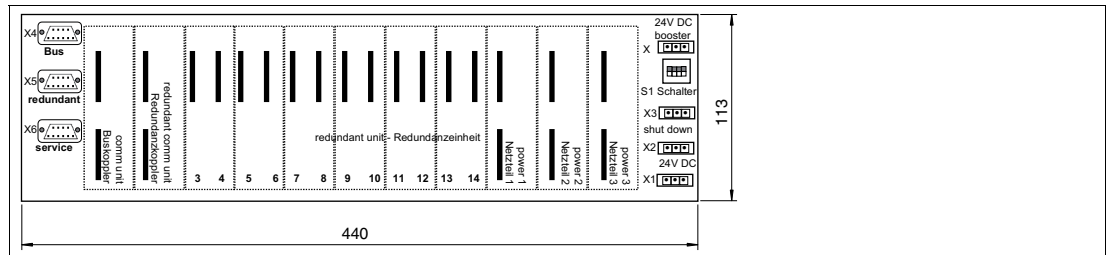


Abbildung 2.8 Abmessungen LB9029A



Hinweis!

Dieses Backplane ist nicht erweiterbar.

LB9035A

- Basis-Backplane
- Steckplätze für 5 doppelt breite E/A-Module

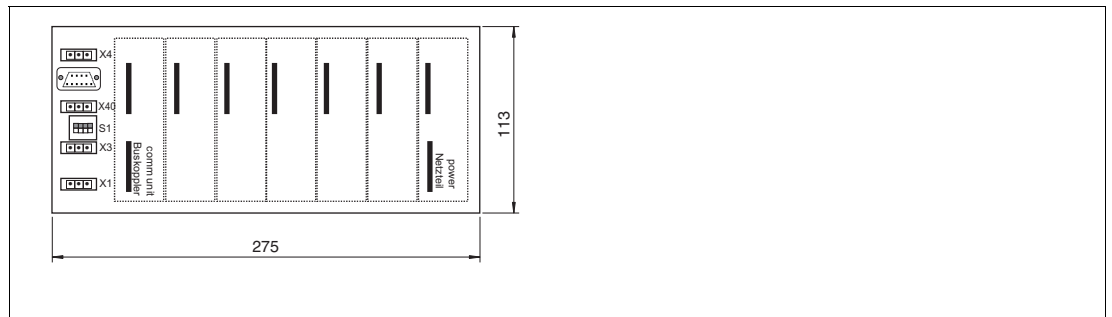


Abbildung 2.9 Abmessungen LB9035A



Hinweis!

Dieses Backplane ist nicht erweiterbar.

Seitenansicht mit Trennwand

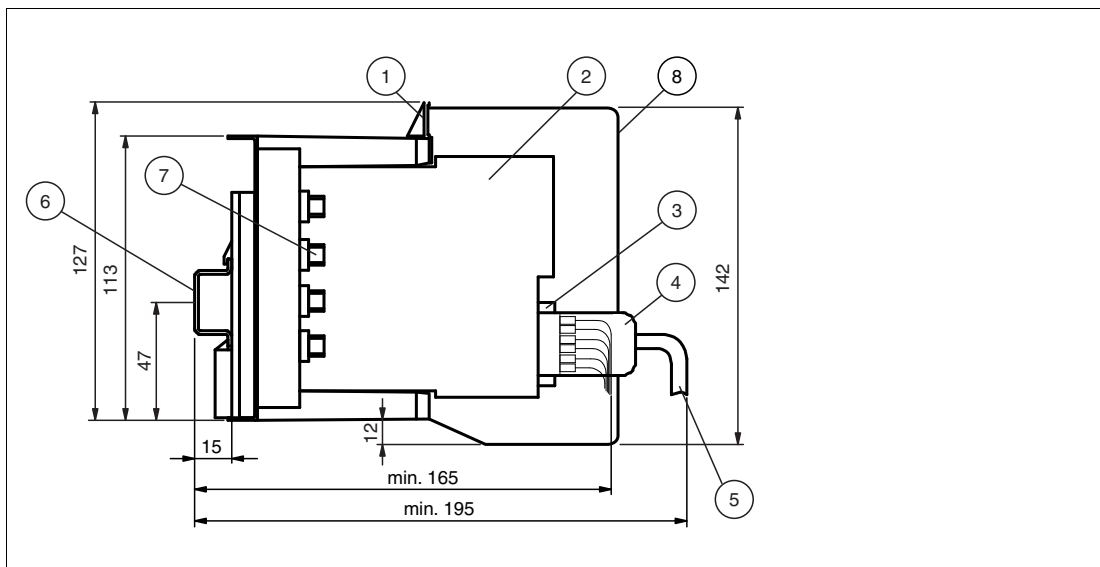


Abbildung 2.10 Seitenansicht eines bestückten Backplanes

- 1 Beschriftungsträger
- 2 E/A-Modul
- 3 Frontstecker
- 4 Frontstecker mit Schutzkappe
- 5 Feldleitung
- 6 Hutschiene NS 35/15
- 7 Feldbusanschluss (Anzahl der Busanschlüsse variiert je nach Backplane)
- 8 Trennwand LB9182A

2.4.3 Backplane-Kombinationen

Basis-Backplanes können mit Hilfe eines Erweiterungs-Backplanes erweitert werden. Die E/A-Module auf dem Erweiterungs-Backplane werden von den Buskopplern auf dem Basis-Backplane angesteuert. Die Stromversorgung für die zusätzlichen E/A-Module wird durch zusätzliche Netzteile auf dem Erweiterungs-Backplane gewährleistet.

Die folgende Tabelle beschreibt die Basis-/Erweiterungs-Backplanekombinationen entsprechend den Basis-Backplantypen. Die genauen Bezeichnungen der möglichen Kombinationen entnehmen Sie bitte den Datenblättern der Basis-Backplanes.

Basis-Backplane	Erweiterungs-Backplane
LB9022*	LB9024*
LB9023*	LB9025*
LB9026*	LB9027*
LB9029*	nicht erweiterbar

Andere Kombinationen sind nicht vorgesehen.

2.4.4 Kompatibilität von Backplanes mit Modulen

Grundsätzlich können LB-Backplanes alle LB-Module aufnehmen. Einfach breite E/A-Module belegen einen Steckplatz, während doppelt breite E/A-Module zwei Steckplätze belegen. Beachten Sie jedoch die folgenden Einschränkungen.

LB9035A

Verwenden Sie das Backplane ausschließlich mit folgenden E/A-Modulen:

- Binäreingang: LB1*08*
- Binärausgang: LB6005*, LB6006*, LB6*08*, LB6*10* ... LB6*15*
- Analogeingang: LB3*05*, LB5*04*, LB5*05*
- Analogausgang: LB4*05*

2.4.5 Lieferumfang

Basis-Backplanes haben kein Zubehör im Lieferumfang.

Erweiterungs-Backplanes werden zusammen mit einem 1 m langen Verbindungskabel LB9140A geliefert. Das Verbindungskabel stellt die Verbindung zum Basis-Backplane her.

2.5 E/A-Module, Gateways, Buskoppler, Netzteile

2.5.1 Funktion

E/A-Module sind Signalanpassungs-Komponenten. Feldsignale aus dem explosionsgefährdeten Bereich werden für Steuerungen oder Prozessleitsysteme im sicheren Bereich aufbereitet. Die Steckplätze für die E/A-Module auf dem Backplane sind gleichberechtigt, weswegen beliebige Funktionen nebeneinander angeordnet werden können.

Gateways bzw. Buskoppler bilden die Schnittstelle zwischen den E/A-Modulen und dem Prozessleitsystem. Ein Gateway bzw. Buskoppler kann bis zu 46 E/A-Module ansteuern und deren Signale über verschiedene Standardbusse übertragen. Das Gateway bzw. der Buskoppler setzt das Kommunikationsprotokoll des internen Backplane-Busses auf das Kommunikationsprotokoll des übergeordneten Bussystems um.

Die Steckplätze für Gateways bzw. Buskoppler sind auf den Backplanes mechanisch kodiert und entsprechend gekennzeichnet. Bis zu zwei Netzteile versorgen die E/A-Module und deren Gateway bzw. Buskoppler auf einem Backplane mit Strom.



Gefahr!

Explosionsgefahr durch Leistungs- bzw. Verlustleistungsüberschreitung

Eine zu hohe Leistungsaufnahme der Netzteile kann zu einer Überlastung der Netzteile führen, wodurch der ordnungsgemäße Betrieb der Netzteile unter dem Aspekt des Explosionsschutzes gefährdet ist.

Eine zu hohe Verlustleistung innerhalb des Umgehäuses kann dazu führen, dass die maximal zulässige Oberflächentemperatur des Umgehäuses überschritten wird.

Führen Sie aus diesen beiden Gründen bezüglich Ihrer Anwendung eine Berechnung der Leistungsaufnahme und der Verlustleistung der einzelnen E/A-Module und Gateways/Buskoppler durch, wie nachfolgend beschrieben.

Bitte beachten Sie auch, dass maximal zwei Netzteile pro Backplane für die Leistungsberechnung verwendet werden können. Falls ein drittes Netzteil auf der Backplane installiert ist, dient es nur als Redundanzfunktion, die den Ausfall eines anderen Netzteils kompensieren kann und nicht zur Leistungserhöhung. Dies ist auch ein Aspekt des Explosionsschutzes.

Leistungsaufnahme der E/A-Module

Die Leistungsaufnahme der E/A-Module und Gateways/Buskoppler entnehmen Sie bitte den entsprechenden Datenblättern. Addieren Sie diese Werte entsprechend der Positionierung der Module auf der Backplane und vergleichen Sie den Summenwert mit der maximalen Ausgangsleistung des Netzteils auf der Backplane. Die Leistungsabgabe des Netzteils (Datenblattangabe) darf dabei nicht überschritten werden und es sind maximal nur 2 Netzteile zur Leistungsbetrachtung zulässig.

Einige E/A-Module des Typs LB611* verfügen über einen Booster-Anschluss für zusätzliche Hilfsenergie. Daher werden diese Module in der Leistungsbetrachtung der LB-Netzteile nur mit einem relativ kleinen Wert berücksichtigt, der auch dem Datenblatt entnommen werden kann.

Verlustleistung der E/A-Module

Die Verlustleistung der einzelnen E/A-Module, des Gateways/Buskopplers und des Netzteils können Sie den entsprechenden Datenblättern entnehmen. Für das Netzteil gibt es dort eine Berechnungsformel.

Ist für ein E/A-Modul oder einen Gateway/Buskoppler kein Wert für die Verlustleistung angegeben, können Sie auch den Wert für die Leistungsaufnahme verwenden. Addieren Sie diese Werte und vergleichen Sie den Summenwert mit der maximal zulässigen Verlustleistung des Umgehäuses.

Sind weitere Verbraucher (keine Remote IO) im Schrank installiert, muss deren Verlustleistung ebenfalls in die Summierung einbezogen werden.

2.5.2 Aufbau und Abmessungen

Es existieren einfach und doppelt breite Module. Gateways, Buskoppler und Netzteile sind immer doppelt breit. E/A-Module sind je nach Modell einfach oder doppelt breit.

Sowohl die E/A-Module als auch die Gateways, Buskoppler und Netzteile verfügen über frontseitige LEDs, die den Gerätestatus anzeigen.

Die E/A-Module verfügen über frontseitige Anschlüsse an die die jeweiligen Feldgeräte angeschlossen werden.

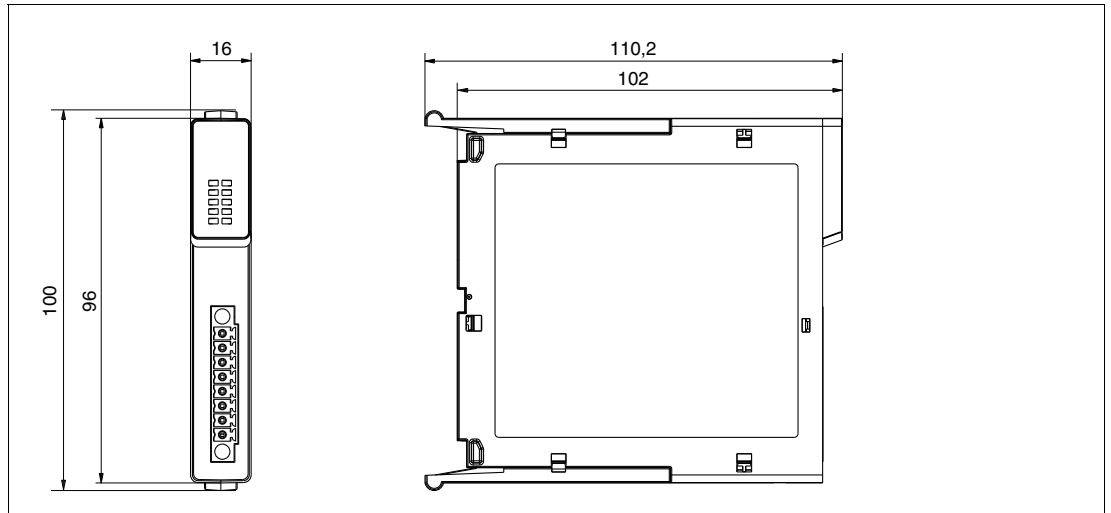


Abbildung 2.11 Abmessungen einfach breiter E/A-Module

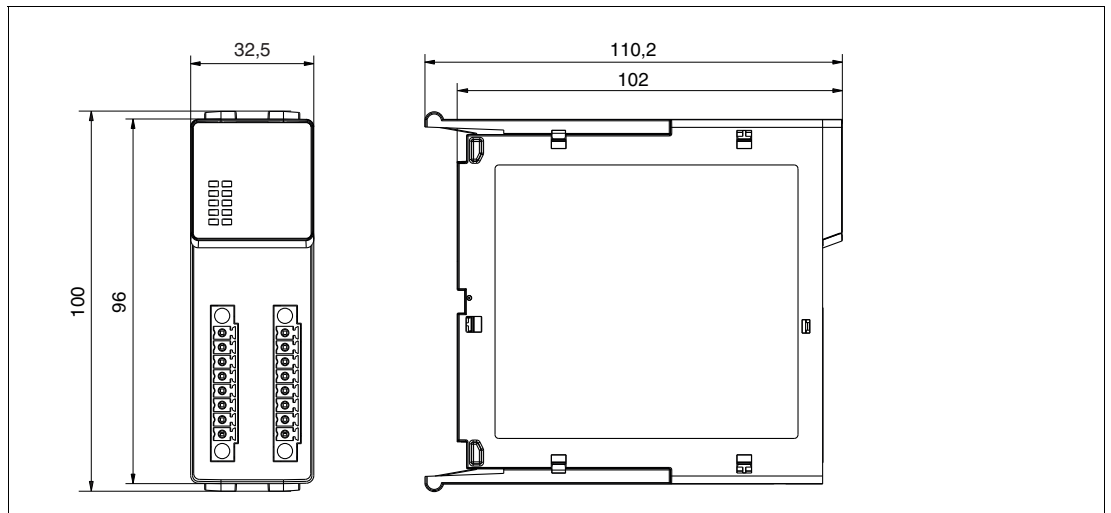


Abbildung 2.12 Abmessungen doppelt breiter E/A-Module

2.6 Zubehör

2.6.1 Busanschluss bei RS-485-basierten Feldbussen

Für die Busanschlüsse steht Ihnen folgendes Zubehör zur Verfügung.

Der Servicebusanschluss ist bei allen Backplanes als 9-poliger Sub-D-Stecker ausgeführt. Der Feldbusanschluss ist je nach Bussystem unterschiedlich ausgeführt.

Bussystem	Feldbusanschluss
PROFIBUS DP/DP-V1	9-poliger Sub-D-Stecker
MODBUS RTU	
FOUNDATION Fieldbus H1	
MODBUS TCP	RJ-45-Buchse

LB9001A

- Kabelzuführung unter 35°
- Mit zuschaltbarem Abschlusswiderstand
- Mit Anschluss für Busmonitor oder Master der Klasse 2

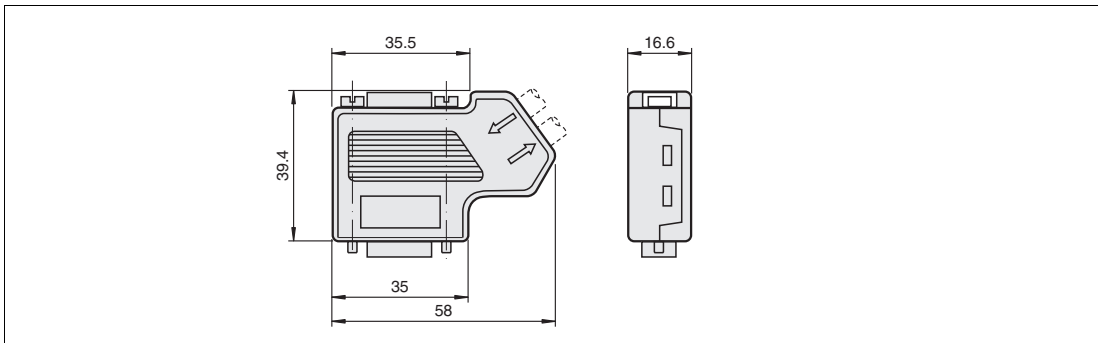


Abbildung 2.13 Abmessungen LB9001A

LB9002A

- Axiale Kabelzuführung
- Mit zuschaltbarem Abschlusswiderstand

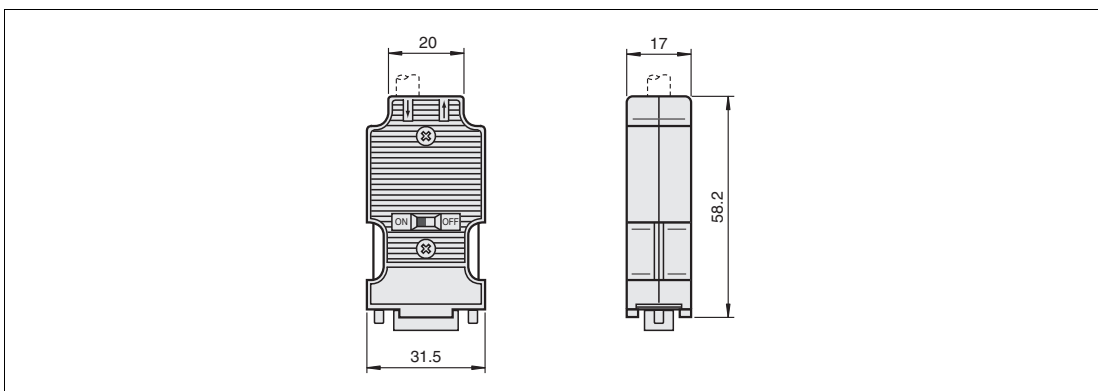


Abbildung 2.14 Abmessungen LB9002A

LB9003A

- Kabelzuführung unter 90°
- Mit zuschaltbarem Abschlusswiderstand
- Mit Anschluss für Busmonitor oder Master der Klasse 2

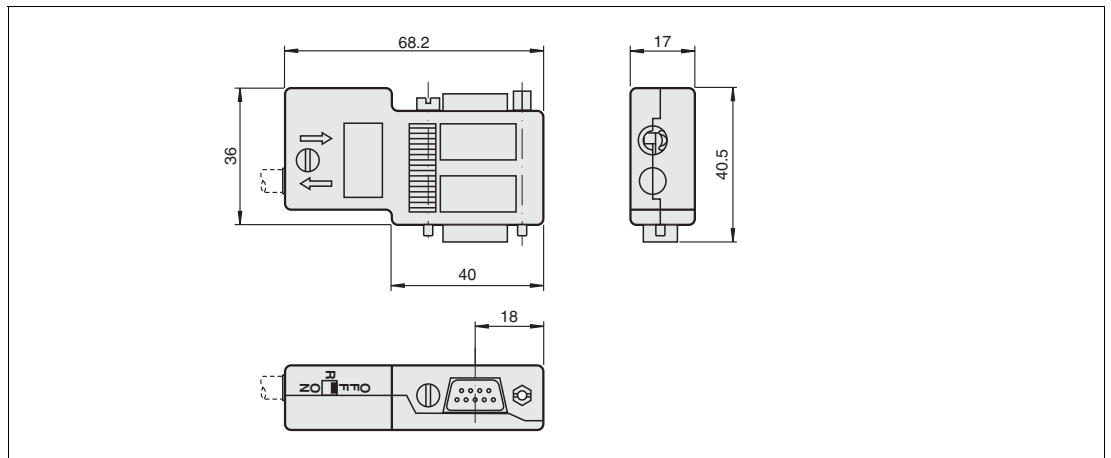


Abbildung 2.15 Abmessungen LB9003A

2.6.2 Feldverdrahtung

Für die Feldverdrahtung steht Ihnen folgendes Zubehör zur Verfügung.

Klemmenblöcke

Klemmenblöcke werden mit den Feldgeräten verdrahtet, auf die Frontbuchsen der E/A-Module aufgesteckt und mithilfe der seitlichen Schrauben festgeschraubt. Klemmenblöcke können als Schraubklemme, Frontschraubklemme oder Federklemme ausgeführt sein. Alle Bauformen gibt es in grüner und blauer Farbe. Verwenden Sie grüne Klemmenblöcke für nicht eigensichere Stromkreise und blaue Klemmenblöcke für eigensichere Stromkreise.

Da für Stromkreise mit der Zündschutzart Ex ic an den Geräten grüne Buchsen verwendet werden, empfehlen wir, grüne Stecker mit einer anzubringenden Eigensicherheitskennzeichnung Ex ic zu verwenden.

- **Schraubklemmen**
 - grün: LB9007A, LB9013A, LB9014A
 - blau: LB9107A, LB9113A, LB9124A, LB9125A
- **Frontschraubklemmen**
 - grün: LB9017A, LB9018A, LB9019A
 - blau: LB9117A, LB9118A, LB9119A, LB9127A
- **Federklemme**
 - grün: LB9009A, LB9015A, LB9016A
 - blau: LB9107P, LB9115A, LB9116A, LB9126A, LB9130A, LB9131A

Schraubklemmen

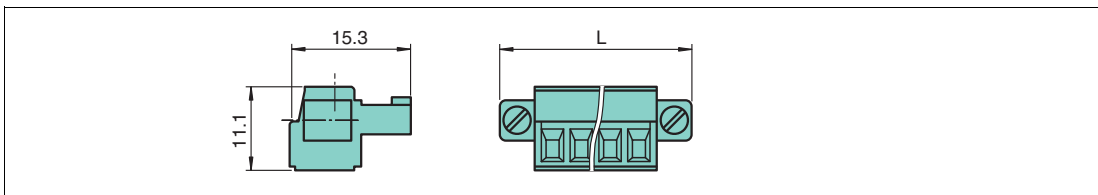


Abbildung 2.16 Abmessungen Schraubklemme

L = 33,3 mm für 6-polige Klemme und 40,9 mm für 8-polige Klemme

Frontschraubklemmen

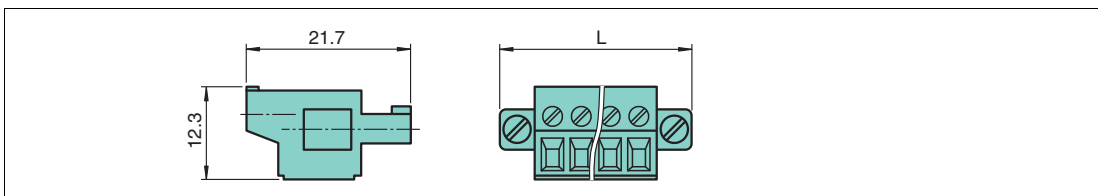


Abbildung 2.17 Abmessungen Frontschraubklemmen

L = 33,3 mm für 6-polige Klemme und 40,9 mm für 8-polige Klemme

Federklemmen

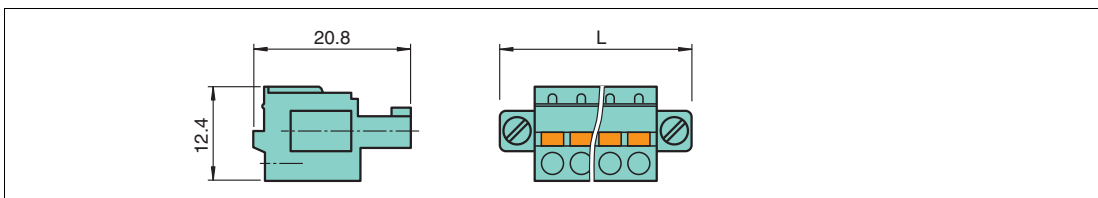


Abbildung 2.18 Abmessungen Federklemmen

L = 33,3 mm für 6-polige Klemme und 40,9 mm für 8-polige Klemme

Federklemmen für einfach breite E/A-Module mit 2x8 Anschlüssen

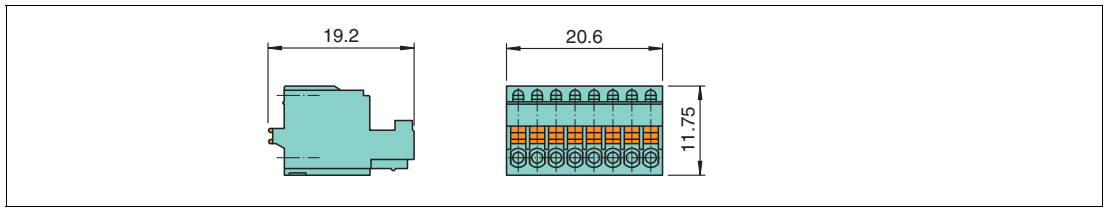


Abbildung 2.19 Abmessungen Federklemmen

Schutzkappen

Schutzkappen schützen die Verdrahtung an den Klemmenblöcken, so dass keine blanken, leitfähigen Teile offen liegen. Schutzkappen gibt es in grüner und blauer Farbe. Verwenden Sie grüne Schutzkappen für nicht eigensichere Stromkreise und blaue Schutzkappen für eigensichere Stromkreise.

Da für Stromkreise mit der Zündschutzart Ex ic an den Geräten grüne Buchsen verwendet werden, empfehlen wir, grüne Schutzkappen mit einer anzubringenden Eigensicherheitskennzeichnung Ex ic zu verwenden.

- **Schutzkappen**
 - grün: LB9008A, LB9010A
 - blau: LB9108A, LB9120A

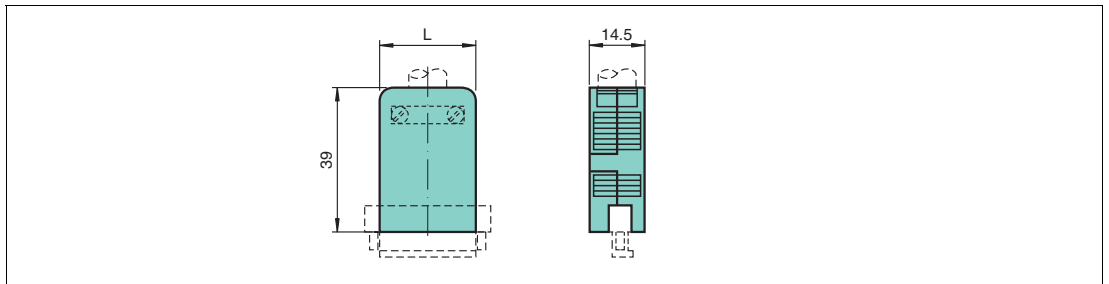


Abbildung 2.20 Abmessungen Schutzkappe

L = 25,25 mm für Schutzkappen für 6-polige Klemmen und 32,87 mm für Schutzkappen für 8-polige Klemmen

Vergleichsstellen

Vergleichsstellen besitzen ein vorverdrahtetes Pt100-Thermoelement an den Steckeröffnungen 1 und 2 zur numerischen Korrektur der Thermospannung. Vergleichsstellen gibt es in grüner und blauer Farbe. Verwenden Sie grüne Vergleichsstellen für nicht eigensichere Stromkreise und blaue Vergleichsstellen für eigensichere Stromkreise.

Da für Stromkreise mit der Zündschutzart Ex ic an den Geräten grüne Buchsen verwendet werden, empfehlen wir, grüne Vergleichsstellen mit einer anzubringenden Eigensicherheitskennzeichnung Ex ic zu verwenden.

- **Vergleichsstellen**
 - blau: LB9112A
- **Vergleichsstellen mit Schutzkappe**
 - grün: LB9011A
 - blau: LB9111A

Vergleichsstelle

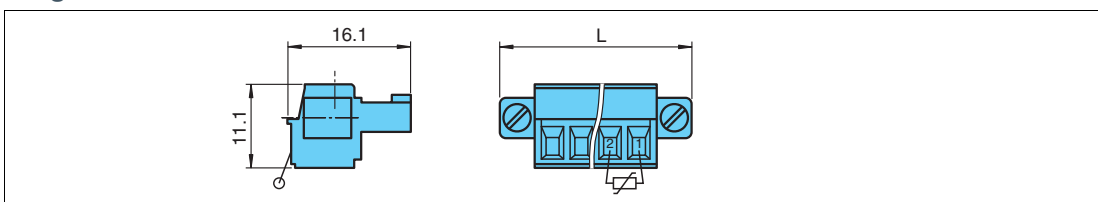


Abbildung 2.21 Abmessungen Vergleichsstelle

L = 33,3 mm für 6-polige Klemme

Vergleichsstelle mit Schutzkappe

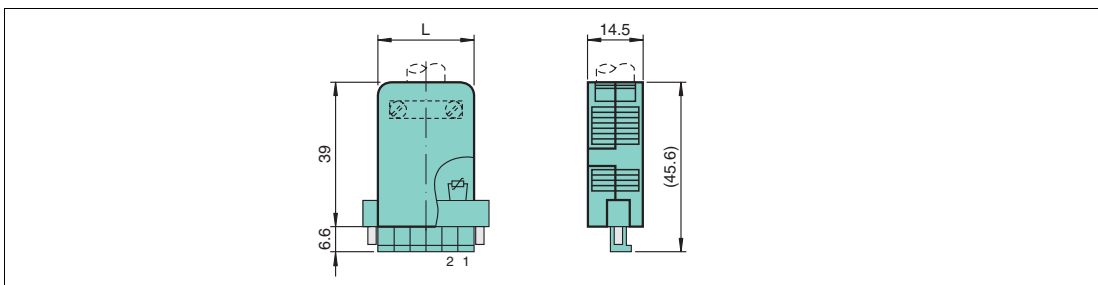


Abbildung 2.22 Abmessungen Vergleichsstelle mit Schutzkappe

L = 33,3 mm für 6-polige Klemme

Kodierstifte

Kodierstifte sorgen für eine eindeutige Zuordnung zwischen E/A-Modulen und Klemmenblöcken bzw. den damit verbundenen Feldgeräten. Dazu werden die Kodierstifte in die dafür vorgesehenen Nuten in den Frontbuchsen der E/A-Module eingeschoben. Dies verhindert, dass Klemmenblöcke versehentlich auf ein anderes E/A-Modul aufgesteckt werden können.

- **Kodierstifte**
 - KF-CP für LB9007A, LB9009A, LB9013A ... LB9019A, LB9107A, LB9107P, LB9113A, LB9115A ... LB9119A, LB9124A ... LB9127A, LB9130A, LB9131A
 - CP-MC 0,5 (Phoenix-Contact-Bestellnr. 1881435) für LB9130A, LB9131A

KF-CP

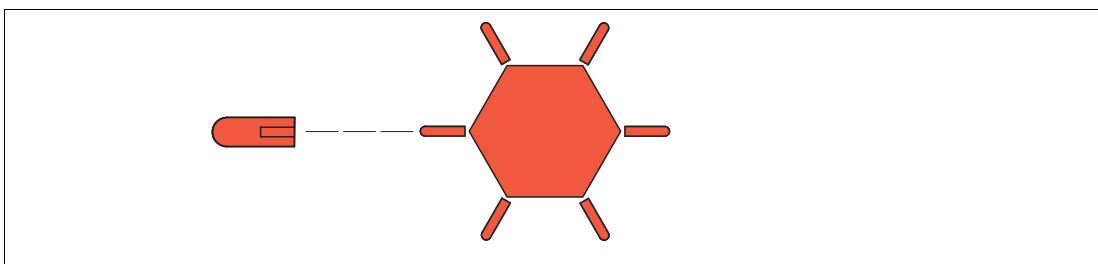


Abbildung 2.23 Kodierstifte KF-CP

2024-05

Watchdog-Stecker

Der Watchdog-Stecker wird in Verbindung mit kompatiblen Binärausgängen mit Rückmeldeeingang verwendet. Der Watchdog-Stecker sendet das Ausgangssignal des E/A-Moduls auf dessen Eingangskanal zurück und ermöglicht dadurch die Überprüfung der Funktion des E/A-Moduls sowie die Überprüfung der Kommunikation zwischen Prozessleitsystem und E/A-Modul.

LB9180A

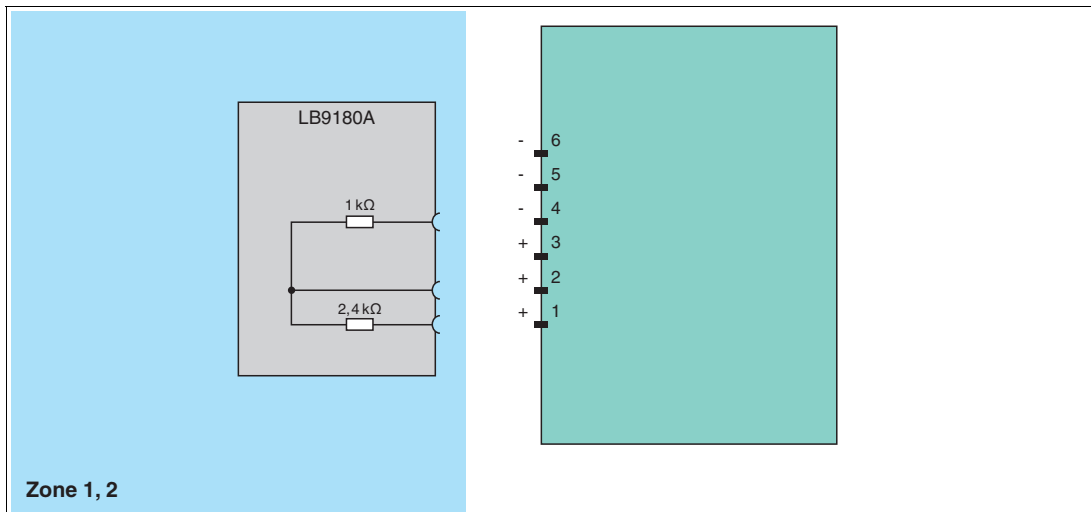


Abbildung 2.24 Blockschaltbild LB9180A

Die folgende Tabelle zeigt, welche E/A-Module mit dem Watchdog-Stecker kompatibel sind, je nachdem, ob die Leitungsfehlerüberwachung aktiviert oder deaktiviert ist.

Kompatible E/A-Modul für die Verwendung des Watchdog-Steckers

E/A-Modul	Leitungsfehlerüberwachung deaktiviert	Leitungsfehlerüberwachung aktiviert
LB2112A	+	+
FB2212B	+	+
LB2113A	+	+
FB2213B	+	+
LB2116E	+	+
FB2216E3	+	+
LB2117E	-	-
FB2217E3	-	-
LB2102AR	+	-
FB2202BR	+	-
LB2103AR	+	-
FB2203BR	+	-
LB2112AR	+	+
FB2212BR	+	+

- + kompatibel
- inkompatibel

Widerstandsnetzwerk

Werden binäre E/A-Module z. B. mit einem mechanischen Kontakt verwendet, erfordert dies die Installation eines zusätzlichen Widerstandsnetzwerks damit die Leitungsfehlerüberwachung korrekt arbeiten kann. Mithilfe des zusätzlichen Widerstandsnetzwerks kann die Elektronik zwischen einem geschlossenen Schalter und einem Kurzschluss unterscheiden.

F-NR2-Ex1

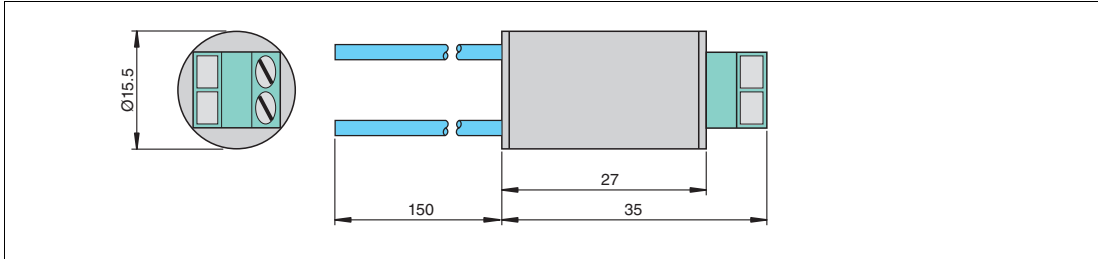


Abbildung 2.25 Abmessungen Widerstandsnetzwerk F-NR2-Ex1

Das Widerstandsnetzwerk sollte möglichst nah am Sensor verbaut werden, damit die Überwachung der Leitung sichergestellt wird.

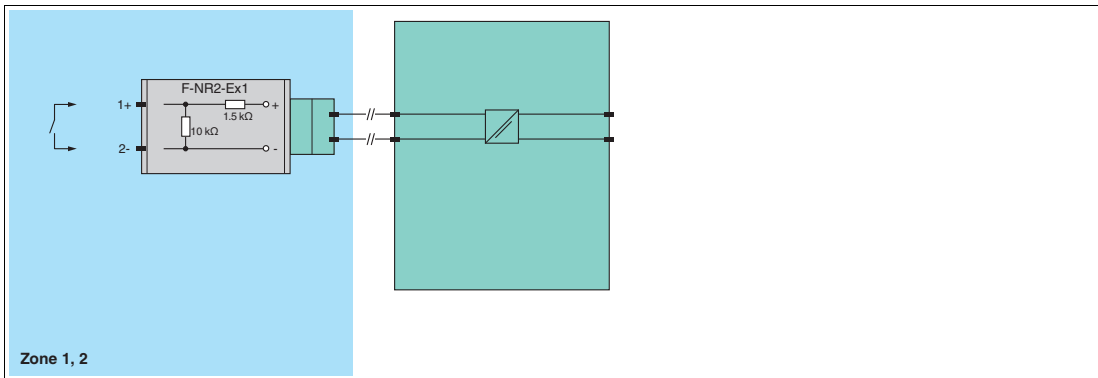


Abbildung 2.26 Blockschaltbild Widerstandsnetzwerk F-NR2-Ex1

2.6.3

Trennung zw. eigensicheren und nicht eigensicheren E/A-Modulen

Die Trennwand wird auf dem Backplane zwischen E/A-Modulen mit eigensicheren Stromkreisen und E/A-Modulen mit nicht eigensicheren Stromkreisen befestigt, um ein Fadenmaß von 50 mm zwischen eigensicheren Stromkreisen und anderen Stromkreisen zu gewährleisten. Die Trennwand kann sowohl auf Backplanes mit Beschriftungsträger als auch auf Backplanes ohne Beschriftungsträger befestigt werden, siehe Kapitel 3.5.

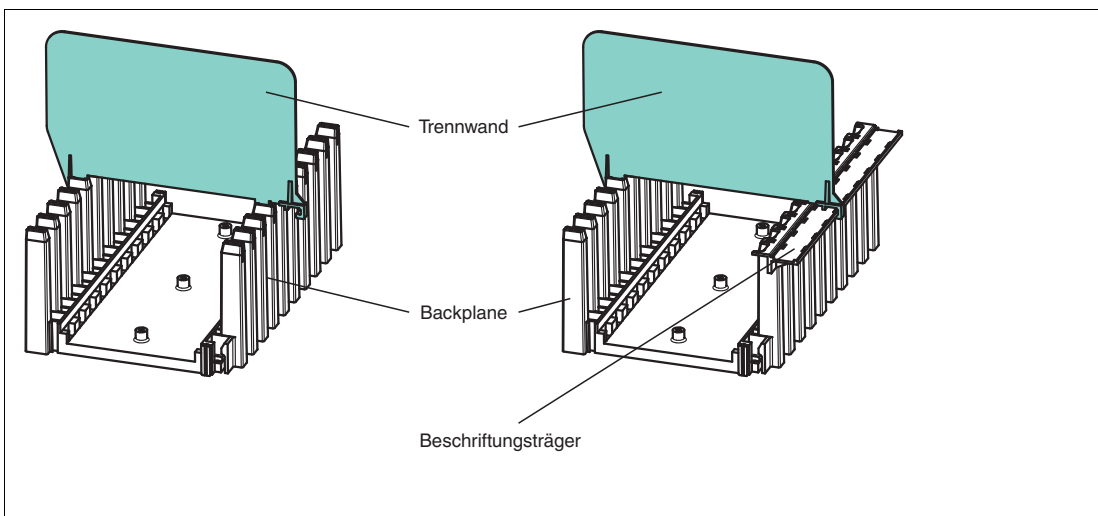


Abbildung 2.27 Trennwand LB9182A

2024-05

2.6.4 Schalter-Schutzabdeckung LB9181

Die Schalter-Schutzabdeckung dient zum Schutz der Schalter, Stecker und Verkabelung auf der Backplane gegen versehentlichen Eingreifen.

Die Schalter-Schutzabdeckung wird über die Anschlüsse auf der rechten Seite der Backplane gesteckt und mithilfe der beiden Schrauben festgeschraubt.

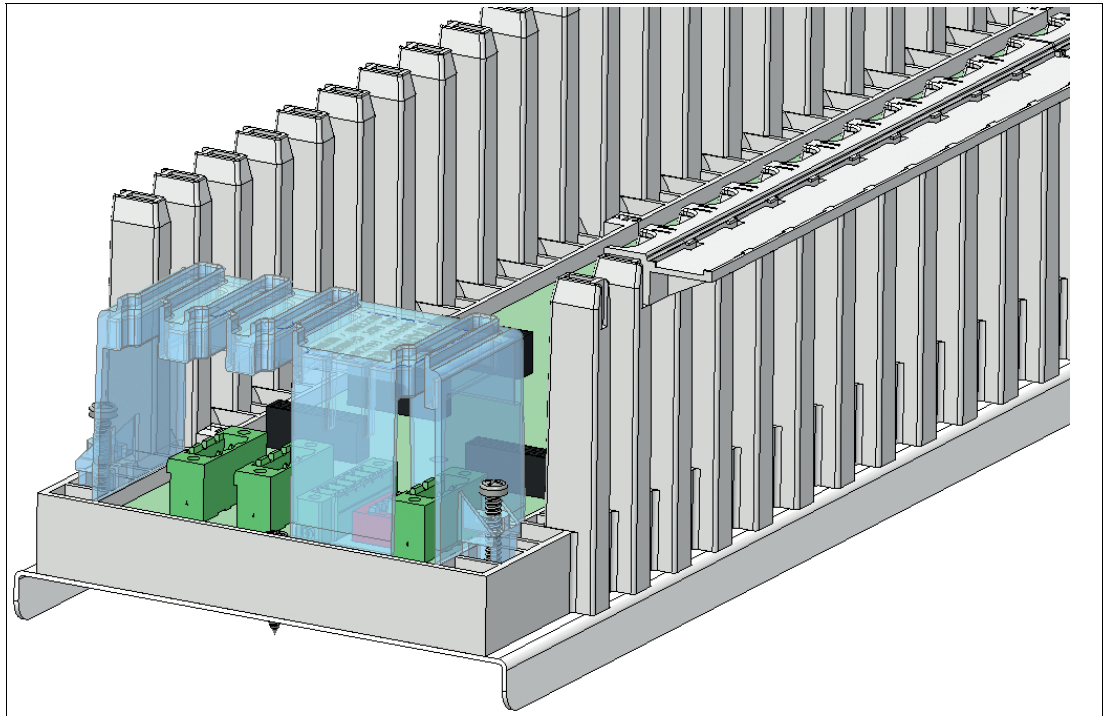


Abbildung 2.28 Schalter-Schutzabdeckung

3 Installation

3.1 Umgehäuse

**Warnung!**

Anforderungen für Geräteschutzniveau Gc

Das Gerät darf nur installiert und betrieben werden, wenn das Gerät in ein Umgehäuse eingebaut wird,

- das den Anforderungen an Umgehäuse nach IEC/EN 60079-0 entspricht,
- das in der Schutzart IP54 nach IEC/EN 60529 ausgeführt ist.

**Warnung!**

Anforderungen für nicht explosionsgefährdete Bereiche

Das Gerät darf nur installiert und betrieben werden, wenn das Gerät in ein Umgehäuse eingebaut wird,

- das den Anforderungen an Umgehäuse nach IEC/EN 60079-0 entspricht,
- das in der Schutzart IP54 nach IEC/EN 60529 ausgeführt ist.

Alternativ sind die Installation und der Betrieb des Geräts in einer geregelten Umgebung zulässig, die Verschmutzungsgrad 2 nach IEC/EN 60664-1 sicherstellt.

3.2 Montage des Backplanes

**Backplane montieren**

1. Montieren Sie das Backplane möglichst waagrecht auf einer Hutschiene NS 35/15.
2. Falls Sie das Backplane senkrecht montieren, ordnen Sie die Netzteile oben an, um eine günstige Wärmeverteilung zu erreichen. Vergewissern Sie sich, dass die maximale Umgebungstemperatur für die verwendeten Komponenten dabei nicht überschritten wird.

3.3 Anschlüsse

Bei 24 V DC (SELV/PELV) werden 4 A T Vorsicherungen benötigt.

**Warnung!**

Lebensgefahr durch elektrischen Schlag

Eine fehlende oder ungenügende Isolation kann zu elektrischem Schlag führen.

Verhindern Sie den Zugriff auf die Anschlussklemmen. Verwenden Sie die Schalter-Schutzabdeckung wie im Kapitel Zubehör beschrieben.

**Vorsicht!**

Sachschäden durch zu hohe Spannungen

Durch zu hohe Spannungen z. B. im vorübergehenden Störbetrieb können die Geräte beschädigt werden.

Sorgen Sie dafür, dass die Versorgungsspannung der Netzteile, die in Zone 2 und im sicheren Bereich verwendet werden, 32 V DC (SELV/PELV) nicht übersteigt.

3.3.1 Backplanes LB9022* bis LB9029* (außer LB9022S, LB9024S, LB9022BP22320.1, LB9024BP24300.1)



Gefahr!

Explosionsgefahr

Zubehörteile wie z. B. Stecker und Abschlusswiderstände, die den Anforderungen für den Einsatz in explosionsgefährdeten Bereichen nicht genügen, können ein explosionsfähiges Gemisch entzünden.

Verwenden Sie ausschließlich Zubehörteile, die für den Einsatz in der jeweiligen Umgebung zugelassen sind.



Gefahr!

Explosionsgefahr bei Anschlussarbeiten an nicht eigensicheren Stromkreisen unter Spannung
Wenn Sie nicht eigensichere Stromkreise in einer explosionsfähigen Atmosphäre unter Spannung anschließen oder trennen, können Funken die umgebende Atmosphäre entzünden.

Verbinden oder trennen Sie nicht eigensichere Stromkreise unter Spannung nur, wenn keine explosionsfähige Atmosphäre vorhanden ist.



Gefahr!

Explosionsgefahr durch Funkenbildung bei Verwendung von Bedienelementen

Die Verwendung von Bedienelementen in einer explosionsfähigen Atmosphäre kann Funken erzeugen, die die umgebende Atmosphäre entzünden können.

Verwenden Sie Bedienelemente (z. B. Schalter, Schieber, Taster usw.) nur, wenn keine explosionsfähige Atmosphäre vorhanden ist.

Linksseitige Backplane-Anschlüsse (Kommunikationsschnittstellen)

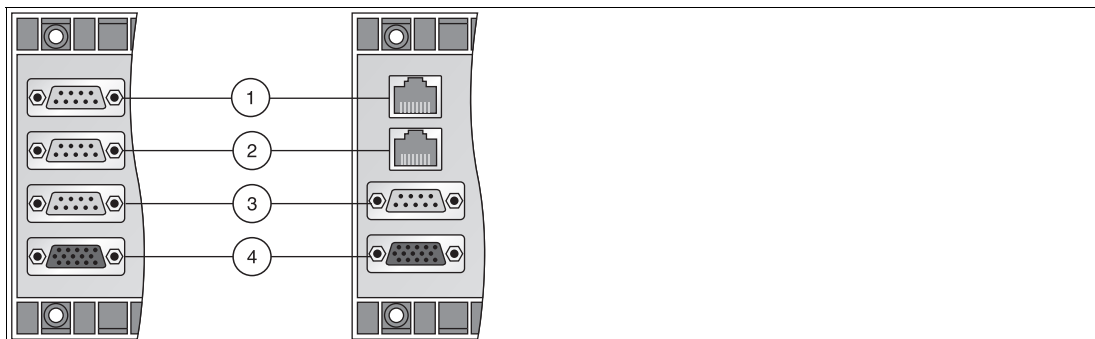


Abbildung 3.1 Anschlüsse auf der linken Seite

- 1 **X4:** Feldbusanschluss
Nicht bei Erweiterungs-Backplanes LB9025A und LB9027A
- 2 **X5:** redundanter Feldbusanschluss
Nur bei LB9022E und LB9029A
- 3 **X6:** Servicebusanschluss
Nicht bei Erweiterungs-Backplanes LB9025A und LB9027A
- 4 **X7:** Erweiterungsanschluss
Nicht bei Backplane LB9029A

Pinbelegung Sub-D-Stecker



Pin 1 -

Pin 2 -

Pin 3 (B) RxD/TxD-P (+) Empfang/Sende Daten P

Pin 4 Optionales Steuersignal P

Pin 5 GND Bezugspotential

Pin 6 + 5 V, nur am Leitungsende

Pin 7 -

Pin 8 (A) RxD/TxD-N (-) Empfang/Sende Daten N

Pin 9 Optionales Steuersignal N

Achten Sie bei der Installation darauf, dass die Sende- und Empfangsleitungen an Pin 3 und Pin 8 nicht vertauscht werden. Falls die Leitungen vertauscht wurden, ist die Remote-I/O-Station über den Feldbus nicht erreichbar. Wenn die Leitungen beim Durchschleifen vertauscht wurden, sind auch alle nachfolgenden Busteilnehmer über den Feldbus nicht erreichbar.



Busabschluss bei RS-485-basierten Feldbussen aktivieren

Der Feldbus muss genau zwei Abschlusswiderstände pro Segment haben, einen am Anfang und einen am Ende. Der Anfang eines Segments ist im Allgemeinen am Master, während die letzte Remote-I/O-Station als Ende betrachtet wird.

1. Bringen Sie in der jeweils letzten Remote-I/O-Station jeder Buslinie einen Abschlusswiderstand an. Wir empfehlen Ihnen die Verwendung von Sub-D-Steckern mit integriertem, zuschaltbarem Abschlusswiderstand. Siehe Kapitel 2.6.1

Rechtsseitige Backplane-Anschlüsse (Versorgungs- und Funktionsstromkreise)

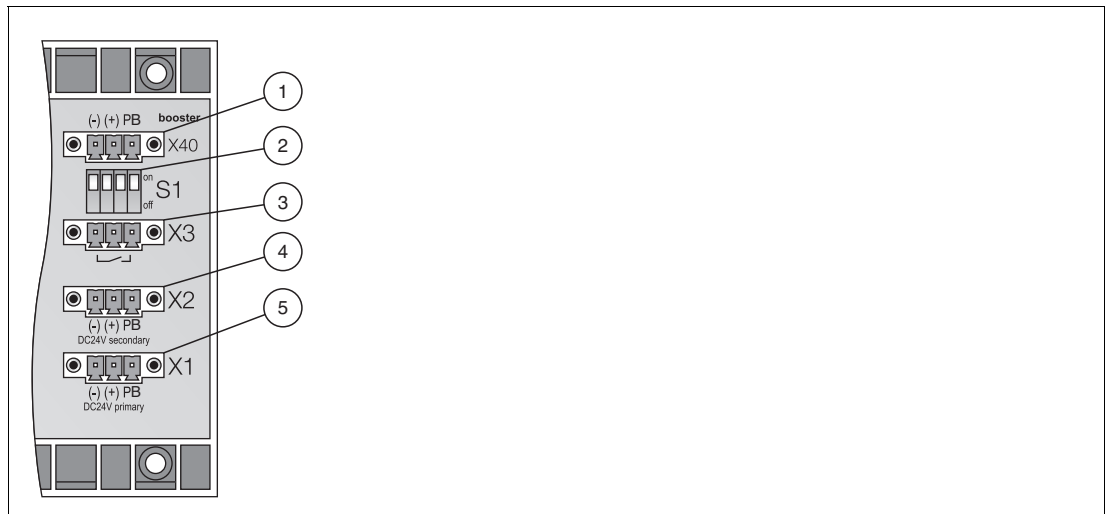


Abbildung 3.2 Anschlüsse auf der rechten Seite

- 1 **X40:** Booster-Anschluss
- 2 **S1:** Funktionsschalter
- 3 **X3:** busunabhängige Abschaltung der E/A-Module
- 4 **X2:** redundante Stromversorgung 24 V DC (SELV/PELV)
- 5 **X1:** Stromversorgung 24 V DC (SELV/PELV)

X40-Klemmenbelegung

Über den Booster-Anschluss kann Hilfsenergie für 4-kanalige Binärausgänge LB6*10* ... LB6*15* angeschlossen werden.

- X40.1 = 0 V
- X40.2 = + 24 V DC (SELV/PELV)
- X40.3 = PB (Potenzialausgleich)

S1-Schalterstellungen und X3-Klemmenbelegung

S1-Schalter und X3-Klemme steuern die busunabhängige Abschaltung der E/A-Module.

Die busunabhängige Abschaltung der E/A-Module funktioniert nur in Verbindung mit E/A-Modulen, die einen Abschalteingang besitzen. Sie können E/A-Module mit Abschalteingang und ohne Abschalteingang auf demselben Backplane kombinieren, jedoch kann die busunabhängige Abschaltung ausschließlich die E/A-Module mit Abschalteingang steuern.

Falls das Backplane mit E/A-Modulen bestückt ist, die einen Abschalteingang besitzen, können diese mit Hilfe eines externen Schalters abgeschaltet werden.



Vorsicht!

Geräteschaden

Bei unsachgemäßer Handhabung der Anschlüsse, kann das Backplane beschädigt werden.

- Führen Sie niemals eine Steuerspannung an X3.2 zu.
- Betreiben Sie mehrere benachbarte Backplanes nur über einen gemeinsamen Kontakt, um Ausgleichsströme zu vermeiden.

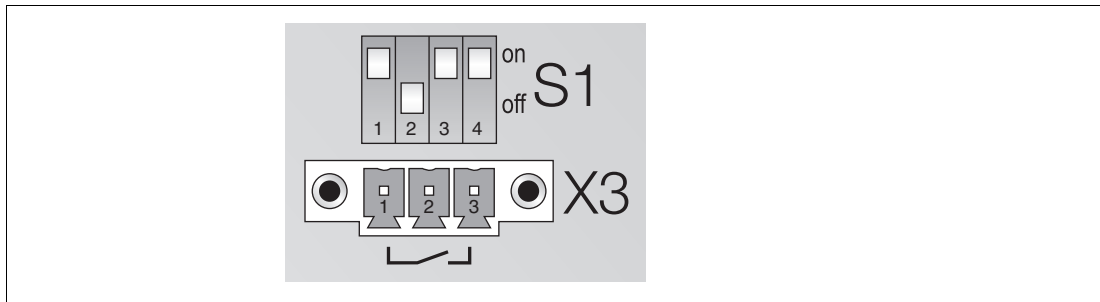


Abbildung 3.3 Steuereingang X3 und DIP-Schalter S1.1 ... S1.4

S1.1	S1.2	S1.3	S1.4	
ON	ON	ON	ON	Die Abschaltung der E/A-Module ist deaktiviert.
ON	OFF	ON	ON	Die Abschaltung der E/A-Module mit Abschalteingang wird durch einen potentialfreien Kontakt an X3 gesteuert.

- X3.1 = 0 V
Steuerklemme für alle E/A-Module mit Abschalteingang.
- X3.1 bis X3.3 für externen, potentialfreien Kontakt, galvanisch getrennt von anderen Kontakten und Potentialen
→ siehe Abbildung 3.4 auf Seite 28, Position 1.

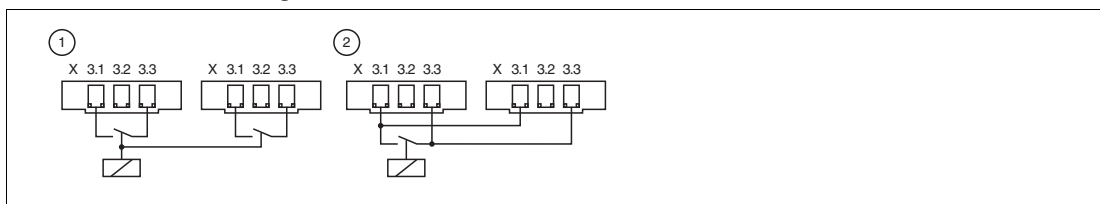


Abbildung 3.4 Steuereingang X3

- 1 Steuerung für 2 Backplanes
- 2 Steuerung für 2 Backplanes mit gemeinsamen Kontakt
 - Basis- und Erweiterungs-Backplane können entweder von 1 oder 2 gesteuert werden.
 - 2 Backplanes mit einem größeren Abstand können nur von 1 gesteuert werden.

X2-Klemmenbelegung

- X2.1 = 0 V
- X2.2 = + 24 V DC (SELV/PELV)
- X2.3 = PB (Potenzialausgleich)

X1-Klemmenbelegung

- X1.1 = 0 V
- X1.2 = + 24 V DC (SELV/PELV)
- X1.3 = PB (Potenzialausgleich)

3.3.2 Backplanes LB9022S, LB9024S, LB9022BP22320.1, LB9024BP24300.1



Gefahr!

Explosionsgefahr

Zubehörteile wie z. B. Stecker und Abschlusswiderstände, die den Anforderungen für den Einsatz in explosionsgefährdeten Bereichen nicht genügen, können ein explosionsfähiges Gemisch entzünden.

Verwenden Sie ausschließlich Zubehörteile, die für den Einsatz in der jeweiligen Umgebung zugelassen sind.



Gefahr!

Explosionsgefahr bei Anschlussarbeiten an Stromkreisen unter Spannung

Wenn Sie Stromkreise in einer explosionsfähigen Atmosphäre unter Spannung anschließen oder trennen, können Funken die umgebende Atmosphäre entzünden.

Verbinden oder trennen Sie Stromkreise unter Spannung nur, wenn keine explosionsfähige Atmosphäre vorhanden ist.



Gefahr!

Explosionsgefahr durch Funkenbildung bei Verwendung von Bedienelementen

Die Verwendung von Bedienelementen in einer explosionsfähigen Atmosphäre kann Funken erzeugen, die die umgebende Atmosphäre entzünden können.

Verwenden Sie Bedienelemente (z. B. Schalter, Schieber, Taster usw.) nur, wenn keine explosionsfähige Atmosphäre vorhanden ist.

Linksseitige Backplane-Anschlüsse (Kommunikationsschnittstellen)

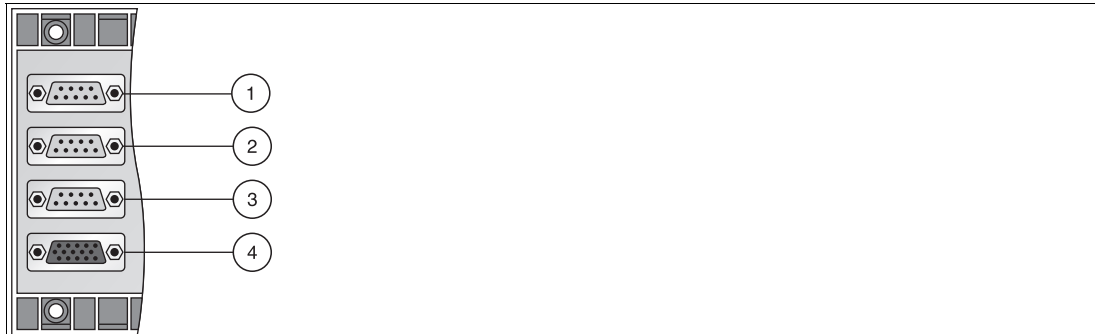


Abbildung 3.5 Anschlüsse auf der linken Seite

- 1 **X4:** Feldbusanschluss
Nicht bei Erweiterungs-Backplane LB9024S
- 2 **X5:** redundanter Feldbusanschluss
Nicht bei Erweiterungs-Backplane LB9024S
- 3 **X6:** Servicebusanschluss
Nicht bei Erweiterungs-Backplane LB9024S
- 4 **X7:** Erweiterungsanschluss

Pinbelegung Sub-D-Stecker



Pin 1 -

Pin 2 -

Pin 3 (B) RxD/TxD-P (+) Empfang/Sende Daten P

Pin 4 Optionales Steuersignal P

Pin 5 GND Bezugspotential

Pin 6 + 5 V, nur am Leitungsende

Pin 7 -

Pin 8 (A) RxD/TxD-N (-) Empfang/Sende Daten N

Pin 9 Optionales Steuersignal N

Achten Sie bei der Installation darauf, dass die Sende- und Empfangsleitungen an Pin 3 und Pin 8 nicht vertauscht werden. Falls die Leitungen vertauscht wurden, ist die Remote-I/O-Station über den Feldbus nicht erreichbar. Wenn die Leitungen beim Durchschleifen vertauscht wurden, sind auch alle nachfolgenden Busteilnehmer über den Feldbus nicht erreichbar.



Busabschluss bei RS-485-basierten Feldbussen aktivieren

Der Feldbus muss genau zwei Abschlusswiderstände pro Segment haben, einen am Anfang und einen am Ende. Der Anfang eines Segments ist im Allgemeinen am Master, während die letzte Remote-I/O-Station als Ende betrachtet wird.

1. Bringen Sie in der jeweils letzten Remote-I/O-Station jeder Buslinie einen Abschlusswiderstand an. Wir empfehlen Ihnen die Verwendung von Sub-D-Steckern mit integriertem, zuschaltbarem Abschlusswiderstand. Siehe Kapitel 2.6.1

Rechtsseitige Backplane-Anschlüsse (Versorgungs- und Funktionsstromkreise)

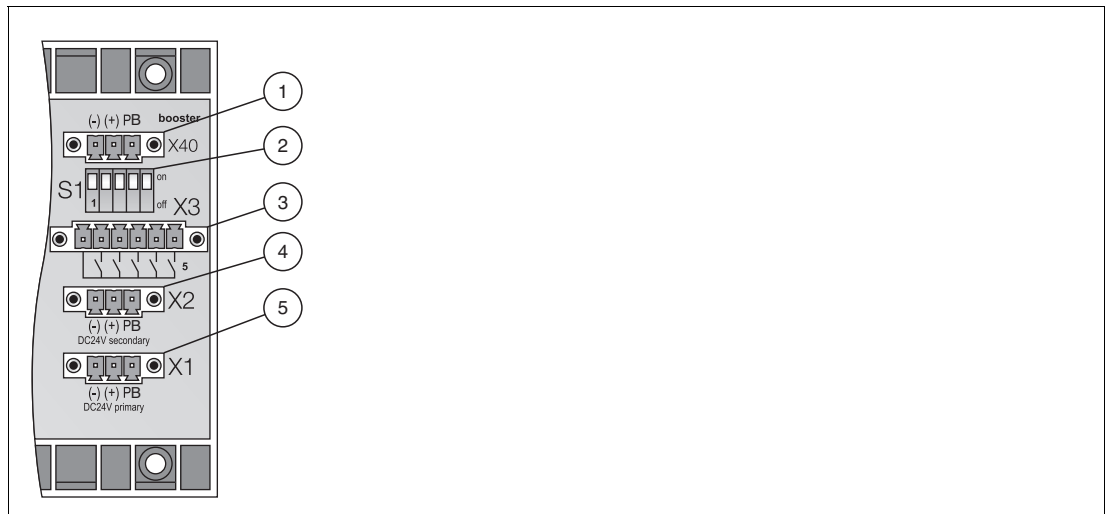


Abbildung 3.6 Anschlüsse auf der rechten Seite

- 1 **X40:** Booster-Anschluss
- 2 **S1:** Funktionsschalter
- 3 **X3:** busunabhängige Abschaltung der E/A-Module
- 4 **X2:** redundante Stromversorgung 24 V DC (SELV/PELV)
- 5 **X1:** Stromversorgung 24 V DC (SELV/PELV)

X40-Klemmenbelegung

Über den Booster-Anschluss kann Hilfsenergie für 4-kanalige Binärausgänge LB6*10* ... LB6*15* angeschlossen werden.

- X40.1 = 0 V
- X40.2 = + 24 V DC (SELV/PELV)
- X40.3 = PB (Potenzialausgleich)

S1-Schalterstellungen und X3-Klemmenbelegung

S1-Schalter und X3-Klemme steuern die busunabhängige Abschaltung der E/A-Module.

Die busunabhängige Abschaltung der E/A-Module funktioniert nur in Verbindung mit E/A-Modulen, die einen Abschalteingang besitzen. Sie können E/A-Module mit Abschalteingang und ohne Abschalteingang auf demselben Backplane kombinieren, jedoch kann die busunabhängige Abschaltung ausschließlich die E/A-Module mit Abschalteingang steuern.

Die Backplanes sind in 5 Bereiche eingeteilt. Jeder Bereich kontrolliert unterschiedliche Steckplätze auf dem Backplane. Falls das Backplane mit E/A-Modulen bestückt ist, die einen Abschalteingang besitzen, können die verschiedenen Bereiche z. B. mit Hilfe eines externen Schalters abgeschaltet werden.



Vorsicht!

Geräteschaden

Bei unsachgemäßer Handhabung der Anschlüsse, kann das Backplane beschädigt werden.

- Führen Sie niemals eine Steuerspannung an X3.1 ... X3.5 zu. Auf den Backplanes LB9022S und LB9024S kann die busunabhängige Abschaltung der E/A-Module ausschließlich durch einen potentialfreien Kontakt gesteuert werden.
- Betreiben Sie mehrere benachbarte Backplanes aus einem gemeinsamen Kontakt, um Ausgleichsströme zu vermeiden.

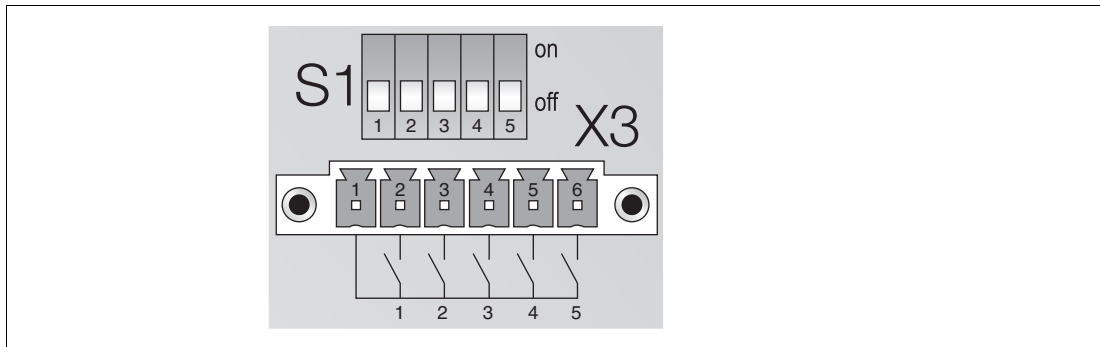


Abbildung 3.7 Steuereingang X3 und DIP-Schalter S1.1 ... S1.5

Bereich	1	2	3	4	5
Steckplätze LB9022S	3 ... 5	6 ... 10	11 ... 15	16 ... 20	21 ... 24
Steckplätze LB9024S	25 ... 29	30 ... 34	35 ... 39	40 ... 44	45 ... 48
S1-Schalter	S1.1	S1.2	S1.3	S1.4	S1.5
X3-Kontakt	X3.2	X3.3	X3.4	X3.5	X3.6

S1.1 ... S1.5	Auswirkung
S1.x = ON	Die Abschaltung der E/A-Module im zugehörigen Bereich ist deaktiviert.
S1.x = OFF	Die Abschaltung wird im zugehörigen Bereich durch den zugehörigen X3-Kontakt gesteuert. Wenn der X3-Kontakt offen ist (X3.x = OFF), werden die E/A-Module mit Abschalteingang für den zugehörigen Bereich abgeschaltet.

X2-Klemmenbelegung

- X2.1 = 0 V
- X2.2 = + 24 V DC (SELV/PELV)
- X2.3 = PB (Potenzialausgleich)

X1-Klemmenbelegung

- X1.1 = 0 V
- X1.2 = + 24 V DC (SELV/PELV)
- X1.3 = PB (Potenzialausgleich)

3.3.3

LB9035A

**Gefahr!**

Explosionsgefahr

Zubehörteile wie z. B. Stecker und Abschlusswiderstände, die den Anforderungen für den Einsatz in explosionsgefährdeten Bereichen nicht genügen, können ein explosionsfähiges Gemisch entzünden.

Verwenden Sie ausschließlich Zubehörteile, die für den Einsatz in der jeweiligen Umgebung zugelassen sind.

**Gefahr!**

Explosionsgefahr bei Anschlussarbeiten an Stromkreisen unter Spannung

Wenn Sie Stromkreise in einer explosionsfähigen Atmosphäre unter Spannung anschließen oder trennen, können Funken die umgebende Atmosphäre entzünden.

Verbinden oder trennen Sie Stromkreise unter Spannung nur, wenn keine explosionsfähige Atmosphäre vorhanden ist.

**Gefahr!**

Explosionsgefahr durch Funkenbildung bei Verwendung von Bedienelementen

Die Verwendung von Bedienelementen in einer explosionsfähigen Atmosphäre kann Funken erzeugen, die die umgebende Atmosphäre entzünden können.

Verwenden Sie Bedienelemente (z. B. Schalter, Schieber, Taster usw.) nur, wenn keine explosionsfähige Atmosphäre vorhanden ist.



Abbildung 3.8 Anschlüsse

- 1 **X4:** Feldbusanschluss
- 2 **X6:** Servicebusanschluss
- 3 **X40:** Booster-Anschluss
- 4 **S1:** Funktionsschalter
- 5 **X3:** busunabhängige Abschaltung der E/A-Module
- 6 **X1:** Stromversorgung 24 V DC (SELV/PELV)

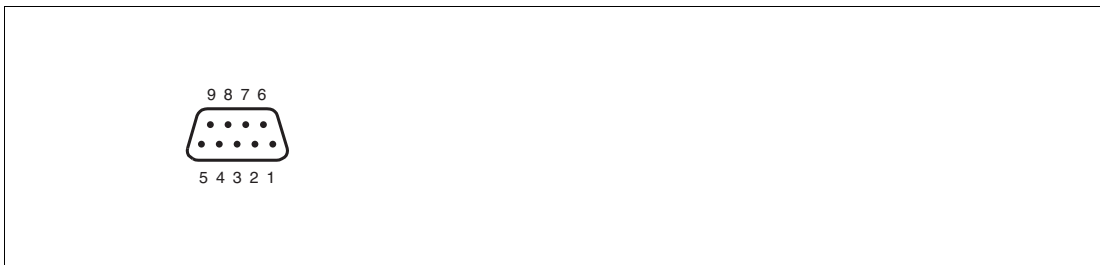
X4-Klemmenbelegung

- X4.1 = - FF H1
- X4.2 = Schirm
- X4.3 = + FF H1

Die Erdung des Schirms hängt von der S1-Schalterstellung ab.

S1.3	
ON	Der Schirm liegt direkt auf PB (Potenzialausgleich).
OFF	Der Schirm liegt kapazitiv auf PB (Potenzialausgleich).

Pinbelegung Sub-D-Stecker



Pin 1 -

Pin 2 -

Pin 3 (B) RxD/TxD-P (+) Empfang/Sende Daten P

Pin 4 Optionales Steuersignal P

Pin 5 GND Bezugspotential

Pin 6 + 5 V, nur am Leitungsende

Pin 7 -

Pin 8 (A) RxD/TxD-N (-) Empfang/Sende Daten N

Pin 9 Optionales Steuersignal N

Achten Sie bei der Installation darauf, dass die Sende- und Empfangsleitungen an Pin 3 und Pin 8 nicht vertauscht werden. Falls die Leitungen vertauscht wurden, ist die Remote-I/O-Station über den Feldbus nicht erreichbar. Wenn die Leitungen beim Durchschleifen vertauscht wurden, sind auch alle nachfolgenden Busteilnehmer über den Feldbus nicht erreichbar.

X40-Klemmenbelegung

Über den Booster-Anschluss kann Hilfsenergie für 4-kanalige Binärausgänge LB6*10* ... LB6*15* angeschlossen werden.

- X40.1 = 0 V
- X40.2 = + 24 V DC (SELV/PELV)
- X40.3 = PB (Potenzialausgleich)

S1-Schalterstellungen und X3-Klemmenbelegung

S1-Schalter und X3-Klemme steuern die busunabhängige Abschaltung der E/A-Module. Darüber hinaus können Sie den Abschlusswiderstand am X4-Feldbusanschluss mit Hilfe des S1-Schalters aktivieren oder deaktivieren.

S1.4	
ON	Der Abschlusswiderstand am X4-Feldbusanschluss ist aktiviert.
OFF	Der Abschlusswiderstand am X4-Feldbusanschluss ist deaktiviert.

Die busunabhängige Abschaltung der E/A-Module funktioniert nur in Verbindung mit E/A-Modulen, die einen Abschalteingang besitzen. Sie können E/A-Module mit Abschalteingang und ohne Abschalteingang auf demselben Backplane kombinieren, jedoch kann die busunabhängige Abschaltung ausschließlich die E/A-Module mit Abschalteingang steuern.

Falls das Backplane mit E/A-Modulen bestückt ist, die einen Abschalteingang besitzen, können diese z. B. mit Hilfe eines externen Schalters abgeschaltet werden.



Vorsicht!

Geräteschaden

Bei unsachgemäßer Handhabung der Anschlüsse, kann das Backplane beschädigt werden.

- Führen Sie bei geschlossenem S1-Schalter (S1.x = ON) niemals eine Steuerspannung an X3.2 zu.
- Betreiben Sie mehrere benachbarte Backplanes nur aus einer gemeinsamen Steuerspannung oder einem gemeinsamen Kontakt, um Ausgleichsströme zu vermeiden.

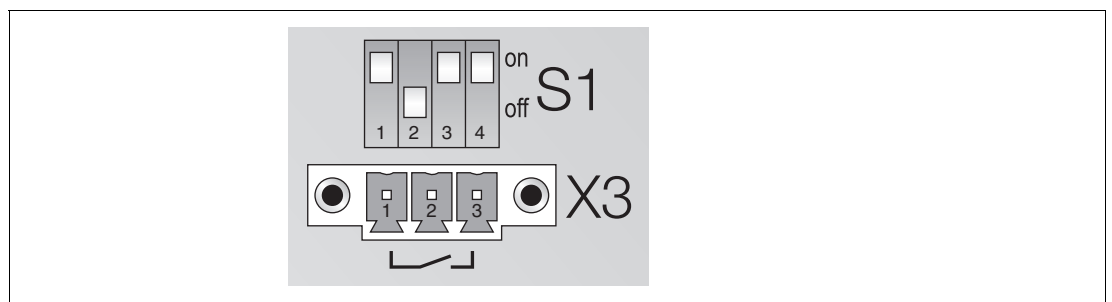


Abbildung 3.9 Steuereingang X3 und DIP-Schalter S1.1 ... S1.4

S1.1	S1.2	
ON	ON	Die Abschaltung der E/A-Module ist deaktiviert.
OFF	OFF	Die Abschaltung der E/A-Module mit Abschalteingang wird durch eine Steuerspannung an X3 gesteuert.
ON	OFF	Die Abschaltung der E/A-Module mit Abschalteingang wird durch einen potentialfreien Kontakt an X3 gesteuert.

- X3.1 = 0 V
- X3.2 = 12 ... 24 V DC galvanisch getrennte Steuerspannung (SELV/PELV), → siehe Abbildung 3.4 auf Seite 28, Punkt 1
Steuerstrom = n x Spannung / 5,6 kΩ (mit n = Zahl der E/A-Module mit Abschalteingang)
- X3.1 bis X3.3 für externen, potentialfreien Kontakt, galvanisch getrennt von anderen Kontakten und Potentialen, → siehe Abbildung 3.4 auf Seite 28, Punkt 2. Diese Trennung gilt auch für andere Kontakte von anderen Backplanes, es sei denn es handelt sich um eine Zusammenschaltung aus Basis-Backplane und Erweiterungs-Backplane, → siehe Abbildung 3.4 auf Seite 28, Punkt 3. Die Statusinformation des externen Kontakts kann z. B. mit Hilfe des E/A-Moduls LB1*08* eingelesen werden.

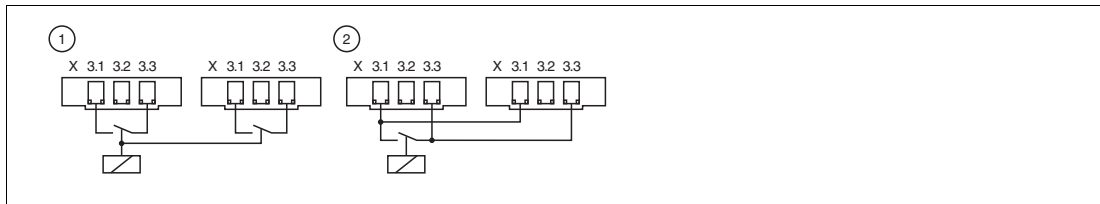


Abbildung 3.10 Steuereingang X3

- 1 Steuerung für 2 Backplanes
- 2 Steuerung für 2 Backplanes mit gemeinsamen Kontakt
 - Basis- und Erweiterungs-Backplane können entweder von 1 oder 2 gesteuert werden.
 - 2 Backplanes mit einem größeren Abstand können nur von 1 gesteuert werden.

X1-Klemmenbelegung

- X1.1 = 0 V
- X1.2 = + 24 V DC (SELV/PELV)
- X1.3 = PB (Potenzialausgleich)

3.4 Einsetzen und Entnehmen von Modulen

Für Gateways, Buskoppler und Netzteile sind feste Steckplätze auf dem Backplane reserviert. Gateways bzw. Buskoppler besitzen mechanische Kodierpins an der Unterseite der Gehäuse, die verhindern, dass diese Module versehentlich auf den Steckplatz eines E/A-Moduls aufgesteckt werden.

Steckplätze für E/A-Module sind gleichberechtigt, weswegen beliebige Funktionen nebeneinander angeordnet werden können. Außerdem können E/A-Module mit eigensicheren Stromkreisen und E/A-Module mit nicht-eigensicheren Stromkreisen nebeneinander angeordnet werden. Beachten Sie, dass zwischen eigensicheren und nicht eigensicheren Stromkreisen stets ein Fadenmaß von 50 mm eingehalten werden muss. Um dies zu gewährleisten, bringen Sie eine Trennwand zwischen Modulen mit eigensicheren Stromkreisen und nicht eigensicheren Stromkreisen an.

Nicht benötigte Steckplätze können unbestückt belassen werden oder mit Platzhaltern LB9099 und LB9199A versehen werden.

Hinweis!

Das Entnehmen von E/A-Modulen, Gateways, Buskopplern und Netzteilen ist nur erlaubt, wenn nachgewiesen ist, dass keine explosionsfähige Atmosphäre vorhanden ist.



E/A-Module einsetzen

1. Drücken Sie das E/A-Modul in einen freien Steckplatz des Backplanes.
2. Trennen Sie E/A-Module mit eigensicheren Stromkreisen und E/A-Module mit nicht eigensicheren Stromkreisen grundsätzlich durch eine Trennwand ab. Siehe Kapitel 3.5
3. Notieren Sie z. B. die verwendeten Modultypen oder sonstige Identifikationscodes, falls vorhanden, auf dem Beschriftungsträger oberhalb der E/A-Module.



E/A-Module entnehmen

1. Entnehmen Sie die Module, indem Sie mit Daumen und Zeigefinger oben und unten gleichmäßig am Modul ziehen.

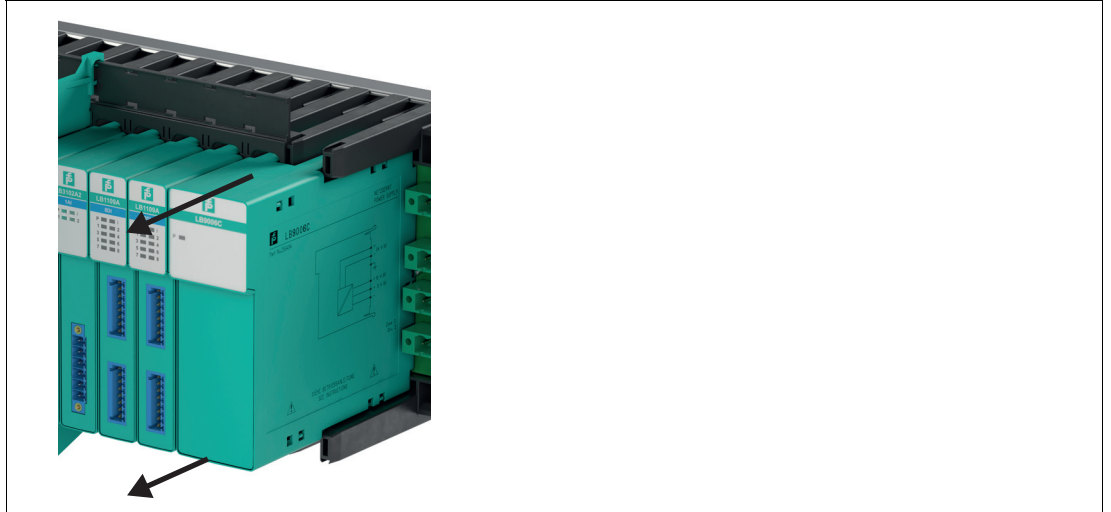


Abbildung 3.11 Modulentnahme

2. Passen Sie ggf. die Informationen auf dem Beschriftungsträger oberhalb der E/A-Module an.

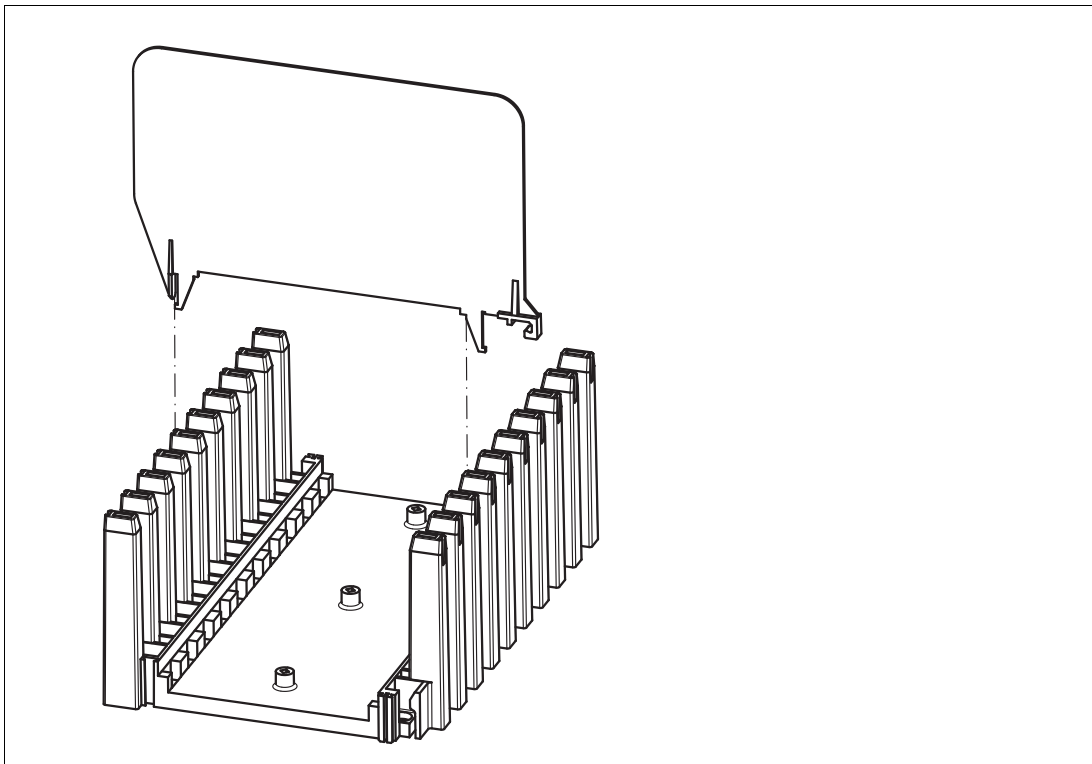
3.5 Trennwand einsetzen

Die Trennwand wird auf dem Backplane zwischen E/A-Modulen mit eigensicheren Stromkreisen und E/A-Modulen mit nicht eigensicheren Stromkreisen befestigt, um ein Fadenmaß von 50 mm zwischen eigensicheren Stromkreisen und anderen Stromkreisen zu gewährleisten.

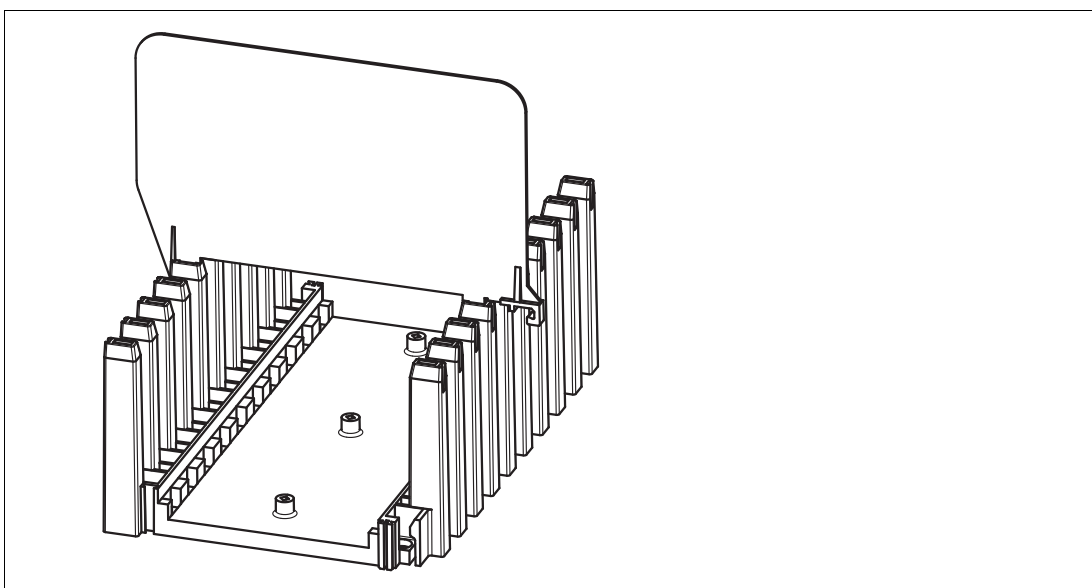


Montage auf einem Backplane ohne Beschriftungsträger

1. Richten Sie die Stifte der Trennwand über den Kunststoffhalterungen des Backplanes aus.



2. Stecken Sie die Stifte der Trennwand in die Kunststoffhalterungen des Backplanes und stellen Sie sicher, dass die Stifte einrasten.

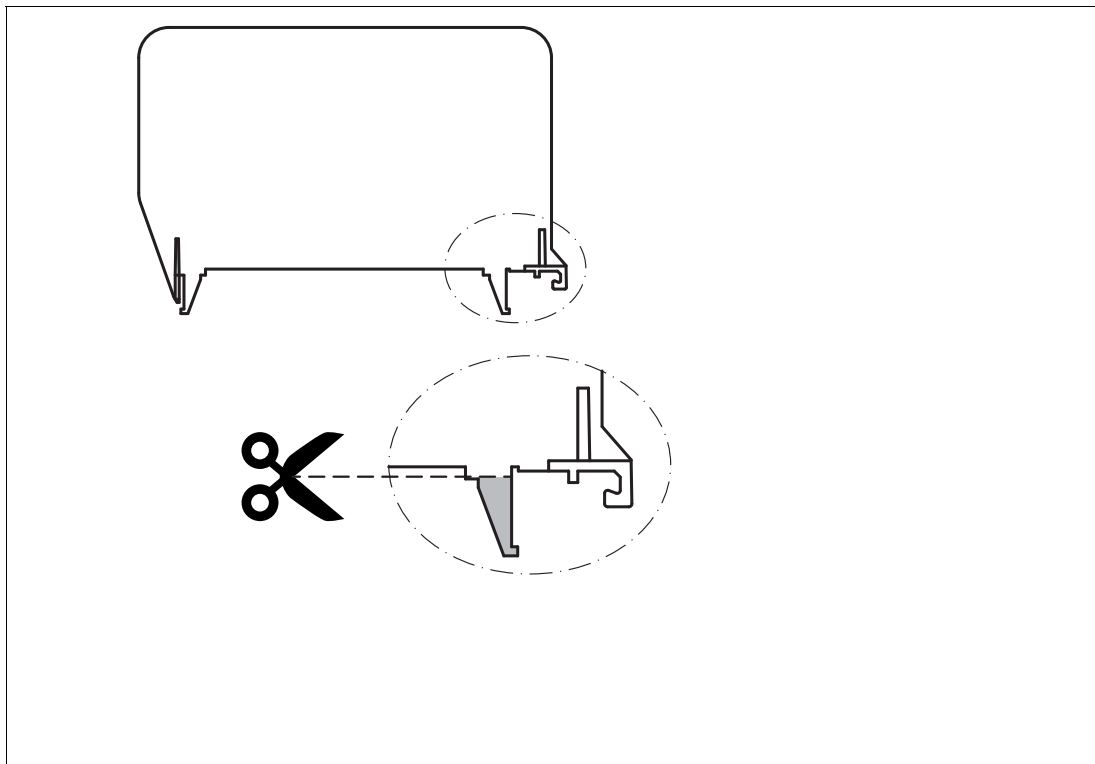


2024-05

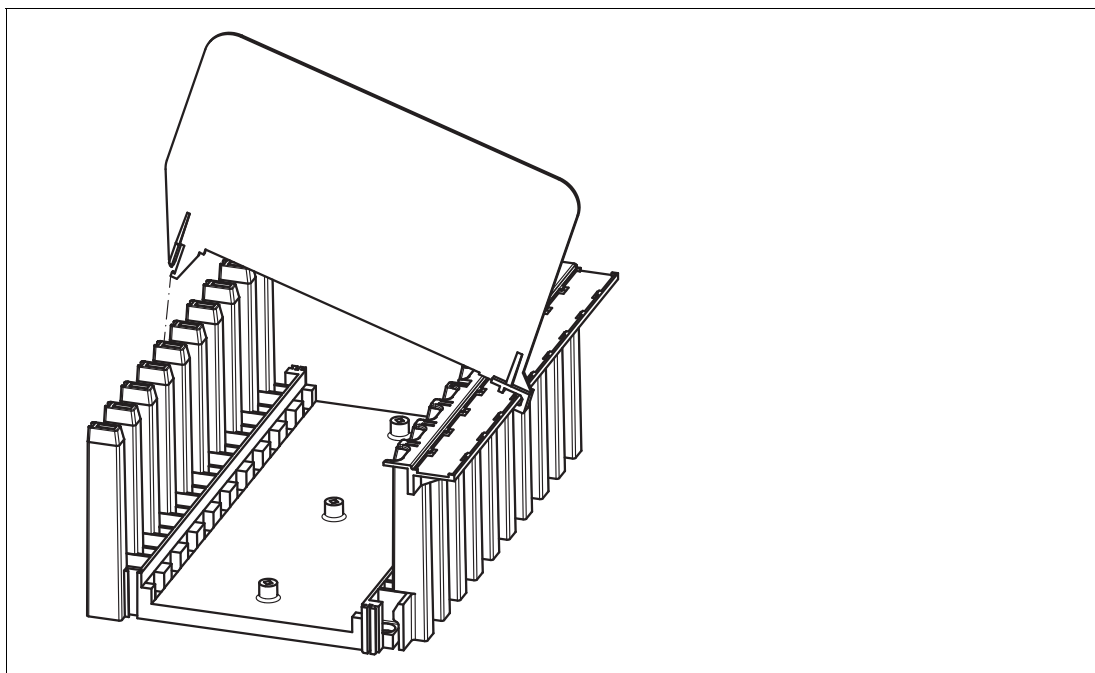


Montage auf einem Backplane mit Beschriftungsträger

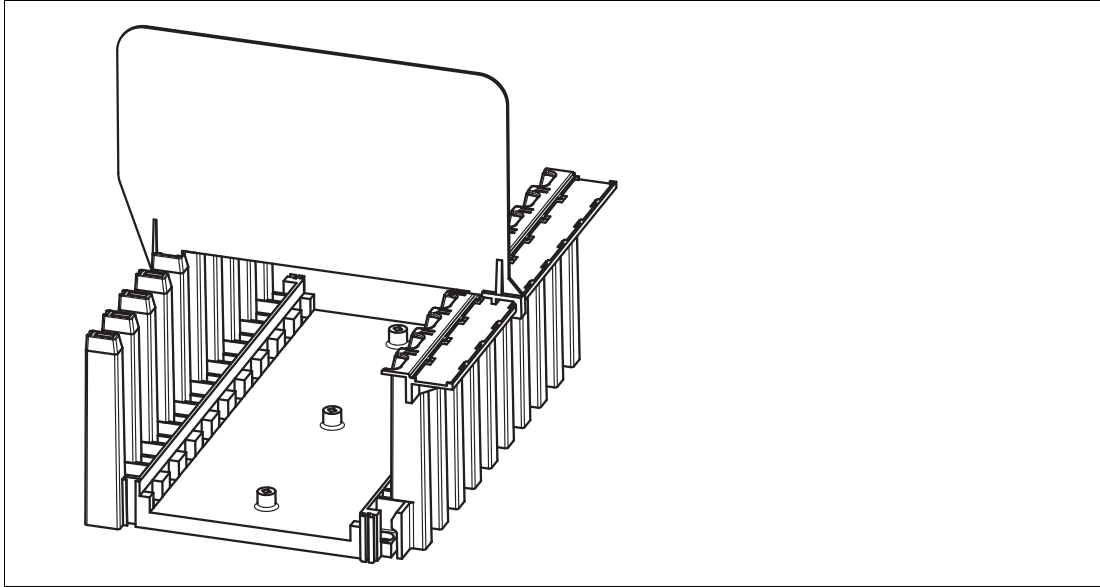
1. Schneiden Sie den Stift ab, der sich neben dem Haken an der Trennwand befindet.



2. Hängen Sie den Haken in den Beschriftungsträger ein.



3. Stecken Sie den Stift der Trennwand in die Kunststoffhalterungen des Backplanes und stellen Sie sicher, dass der Stift einrastet.



3.6 Feldverdrahtung



Gefahr!

Explosionsgefahr

Messgeräte, die den Anforderungen für den Einsatz in explosionsgefährdeten Bereichen nicht genügen, können ein explosionsfähiges Gemisch entzünden.

Verwenden Sie ausschließlich Zubehör und Geräte, die für den Einsatz in der jeweiligen Umgebung zugelassen sind.



Gefahr!

Explosionsgefahr bei Verlust der Eigensicherheit

Stromkreise der Zündschutzart Ex i, die mit nicht eigensicheren Stromkreisen betrieben wurden, dürfen danach nicht mehr als Stromkreise der Zündschutzart Ex i betrieben werden.

Verwenden Sie ausschließlich Ex-i-zertifizierte Messgeräte in Zusammenhang mit Ex-i-zertifizierten E/A-Modulen.

Die Feldanschlüsse können über Schraubklemmen, Frontschraubklemmen oder Federklemmen an die E/A-Module herangeführt werden. Verwenden Sie die Klemmenblöcke aus dem Zubehörsortiment. Siehe Kapitel 2.6.2

Frontschraubklemmen oder Federklemmen eignen sich besonders für spätere Erweiterungen oder das Auswechseln einzelner Feldanschlüsse, da der Stecker beim Verdrahten in der Frontbuchse der E/A-Module verbleiben kann. Außerdem bieten diese Klemmen einen Prüfabgriff zur Messung einzelner Stromkreise.

Die folgenden Anschlussdaten gelten in Verbindung mit den Klemmenblöcken LB9007A, LB9009A, LB9013A ... LB9019A, LB9107A, LB9107P, LB9113A, LB9115A ... LB9119A, LB9124A ... LB9127A, LB9130A, LB9131A.

Anschlussdaten für Frontschraubklemmen, Schraubklemmen und Federklemmen	
Leiterquerschnitt starr	0,14 mm ² ... 1,5 mm ²
Leiterquerschnitt flexibel	0,14 mm ² ... 1,5 mm ²
Leiterquerschnitt flexibel mit Aderendhülse ohne Kunststoffhülse	0,25 mm ² ... 1,5 mm ²
Leiterquerschnitt flexibel mit Aderendhülse mit Kunststoffhülse	0,25 mm ² ... 0,5 mm ²

Die folgenden Anschlussdaten gelten in Verbindung mit den Klemmenblöcken LB9130A, LB9131A.

Anschlussdaten für Federklemmen für einfach breite E/A-Module mit 2x8 Anschlüssen	
Leiterquerschnitt starr	0,14 mm ² ... 0,5 mm ²
Leiterquerschnitt flexibel	0,14 mm ² ... 0,5 mm ²
Leiterquerschnitt flexibel mit Aderendhülse ohne Kunststoffhülse	0,25 mm ² ... 0,5 mm ²
Leiterquerschnitt flexibel mit Aderendhülse mit Kunststoffhülse	0,25 mm ² ... 0,5 mm ²



Feldverdrahtung installieren



Gefahr!

Explosionsgefahr

Unsauber verdrahtete Frontanschlüsse können zu gefährlichen Verwechslungen und zur Entzündung von explosionsfähigen Gemischen führen.

1. Die E/A-Module werden je nach Modell und Funktion unterschiedlich verdrahtet. Verdrahten Sie die Klemmenblöcke mit den Feldgeräten gemäß den Angaben in den Datenblättern der verwendeten E/A-Module.
2. Beachten Sie die Leiterquerschnitte. Wir empfehlen, nicht über einen Leiterquerschnitt von $0,75 \text{ mm}^2$ hinaus zu gehen.
3. Stellen Sie sicher, dass die Isolierung der Leiter bis an die Klemme reicht.
4. Falls Sie mehrdrähtige Leiter verwenden, versehen Sie die mehrdrähtigen Leiter mit Aderendhülsen. Wir empfehlen die Verwendung von Aderendhülsen, die gemäß DIN 46228-4 zugelassen sind.
5. Verwenden Sie grüne Klemmenblöcke/Schutzkappen für nicht eigensichere Stromkreise und blaue Klemmenblöcke/Schutzkappen für eigensichere Stromkreise.



Tipp

Da für Stromkreise mit der Zündschutzart Ex ic an den Geräten grüne Buchsen verwendet werden, empfehlen wir, grüne Klemmenblöcke/Schutzkappen mit einer anzubringenden Eigensicherheitskennzeichnung Ex ic zu verwenden.

6. Halten Sie ein Fadenmaß von 50 mm zwischen eigensicheren und nicht eigensicheren Stromkreisen ein.
7. Bei direkt benachbarten Geräten mit eigensicheren und nicht eigensicheren Stromkreisen muss eine Trennwand verwendet werden. Dies gilt auch, wenn ein unbestückter Slot dazwischen liegt. Setzen Sie eine Trennwand ein (siehe Kapitel 3.5).
8. Stecken Sie die Klemmen auf die Frontbuchsen der entsprechenden E/A-Module und, falls vorhanden, schrauben Sie die Klemmen mit den seitlichen Schrauben fest.
9. Verlegen Sie die Kabel von eigensicheren Stromkreisen getrennt von nicht eigensicheren Stromkreisen. Sichern Sie alle Kabel mit Kabelbindern.
10. Schließen Sie ungenutzte Leitungen an Klemmen an oder stellen Sie sicher, dass ungenutzte Leitungen sicher fixiert und isoliert sind.

3.7 Kodierung

Sie können die Frontbuchsen der E/A-Module und die Klemmen kodieren, so dass die Klemmen und die damit verbundenen Feldgeräte exakt einer Frontbuchse zugeordnet werden können.

Verwenden Sie die Kodierstifte KF-CP für die Klemmenblöcke LB9007A, LB9009A, LB9013A ... LB9019A, LB9107A, LB9107P, LB9113A, LB9115A ... LB9119A, LB9124A ... LB9127A, LB9130A, LB9131A. Verwenden Sie die Kodierstifte CP-MC 0,5 (Phoenix-Contact-Bestellnr. 1881435) für die Klemmenblöcke LB9130A, LB9131A.



Anschlüsse kodieren



Vorsicht!

Verwechslungsgefahr

Falls die Kodierung nicht eindeutig ist, können Klemmen versehentlich vertauscht werden.

Schaffen Sie eine eindeutige Kodierung, so dass jede Klemme auf exakt eine Frontbuchse passt.

1. Um die Frontbuchse eines E/A-Moduls zu kodieren, stecken Sie einen oder mehrere Kodierstifte in die entsprechenden Nuten der Frontbuchse.
2. Um die Klemme passend zur Frontbuchse zu kodieren, schneiden Sie die Plastiknasen der Klemme an den Stellen ab, die durch einen Kodierstift in der Frontbuchse belegt sind.

Beachten Sie, dass die Kodierung in Beispiel 1 und Beispiel 2 nicht eindeutig ist. Die Klemme aus Beispiel 1 könnte versehentlich auf die Frontbuchse in Beispiel 2 gesteckt werden. Die Kodierung in Beispiel 1 und Beispiel 3 ist hingegen eindeutig.

	Beispiel 1	Beispiel 2	Beispiel 3
Klemme			
Frontbuchse			

3.8 Leitungsfehlerüberwachung

Die meisten E/A-Module besitzen eine Leitungsfehlerüberwachung, die einen Leitungsbruch oder einen Kurzschluss erkennen kann.

Werden binäre E/A-Module z. B. mit einem mechanischen Kontakt verwendet, erfordert dies die Installation einer zusätzlichen Widerstandsbeschaltung damit die Leitungsfehlerüberwachung korrekt arbeiten kann. Mit Hilfe der zusätzlichen Widerstandsbeschaltung kann die Elektronik zwischen einem geschlossenen Schalter und einem Kurzschluss unterscheiden. Siehe Kapitel 2.6.2

- LB1*03*
Falls Sie die Richtungserkennung verwenden, versehen Sie auch diesen Eingang mit einer Widerstandsbeschaltung. Bei Geräten ohne Drehrichtungs-Erkennung wird der Drehrichtungseingang ignoriert.
- LB1007*, LB1*08*, LB1*09*
24-V- und 5-V-Eingänge sind nur mit ausgeschalteter Leitungsfehlerüberwachung nutzbar.
- LB2*
Der Ventilsteuerkreis wird durch einen Stromimpuls überwacht. Dieser Stromimpuls ist so kurz, dass ein angeschlossenes Ventil nicht anspricht. Falls das E/A-Modul mit Leuchtmeldern oder akustischen Signalgebern verwendet wird, können Sie den Stromimpuls kanalweise abschalten. Bei der Verwendung von Booster-Ventilen ist die Überwachung des Ventilkreises nicht immer möglich, da diese Ventile einen Speicherkondensator besitzen, der im ausgeschalteten Zustand wie ein Kurzschluss wirkt. Für die Leitungsfehlerüberwachung kann bei Booster-Ventilen, je nach Ventiltyp, ein Widerstand von 10 kOhm parallel geschaltet werden. Wenn die Leitungsfehlerüberwachung auch im ausgeschalteten Zustand anspricht, schalten Sie die Leitungsfehlerüberwachung aus.
- LB3*, LB4*, LB7*
Wenn die Stromschnittstelle 4 mA ... 20 mA verwendet wird, garantieren der eingeprägte Strom und der Mindeststrom von 4 mA die Erkennung von Leitungsbruch und Kurzschluss ohne zusätzliche Maßnahmen.

Weitere Informationen finden Sie im Softwarehandbuch des verwendeten Gateways bzw. Buskopplers.

3.9 Vergleichsstelle bei Thermoelementen

Bei der Messung von Thermoelementen wird an dem Materialübergang zwischen dem Thermoelement und dem Kupferverbindungsstück eine das Messergebnis verfälschende Thermospannung erzeugt. Die Kompensation erfolgt mit Hilfe einer internen oder externen Vergleichsstelle. Dabei wird die Temperatur am Materialübergang bestimmt, und der Effekt der zusätzlichen Thermospannung im Messumformer kompensiert. Die externe Vergleichsstelle liegt entfernt vom Messumformer und wird über Kupferanschlussleitungen mit dem Messumformer verbunden. Die Temperatur des Materialübergangs wird entweder mit einem Widerstandstemperaturfühler bestimmt oder, im Falle der entfernten externen Vergleichsstelle, durch einen Thermostat auf einer konstanten Temperatur (typisch 50 °C, 60 °C) gehalten. Beide Methoden können mit den Thermoelement-Messumformern des LB-Systems (LB5102* und LB5105*) verwendet und in den Konfigurationswerkzeugen entsprechend eingestellt werden.

Generell befindet sich der Materialübergang einer internen Vergleichsstelle im Messumformer oder direkt an den Anschlussklemmen des Messumformers. Bei den Messumformern des LB-Systems ist die interne Vergleichsstelle unterschiedlich realisiert. Im LB5102* durch einen separaten Steckverbinderaufsatz (LB9111A siehe auch Zubehör) und im LB5105* direkt im Gerät ohne weiteres Zubehör.

Vergleichsstellen sind als Zubehör erhältlich. Siehe Kapitel 2.6.2



Abbildung 3.12 Vergleichsstelle für Thermoelementmessungen

1. Schutzkappe
2. Vergleichsstelle bestehend aus Klemmenblock und Pt100-Thermoelement an Klemmenöffnung 1 und 2

Der Steckverbinderaufsatz LB9111A kann beim LB5102* auch als externe Vergleichsstelle verwendet werden, indem das angeschlossene Pt100 zur Temperaturbestimmung am Materialübergang verwendet wird. Der Leitungswiderstand zwischen Messumformer und Vergleichsstelle verfälscht jedoch das Messergebnis wegen der Übertragung in 2-Leitertechnik. Deshalb muss der Leitungswiderstand im Konfigurationswerkzeug zur Kompensation angegeben werden. Im Feld wird er typischerweise zuvor durch Serienschaltung eines Potentiometers auf einen Gesamtwert von z. B. 20 ... 50 Ohm eingestellt.

3.10 Leitungswiderstand bei Widerstandsthermometern

Falls Sie die E/A-Module LB5*01* und LB5*04* in 2-Leiter-Konfiguration betreiben, addiert sich der Leitungswiderstand als ein in Reihe geschalteter Widerstand zum Sensor und fließt in das Messergebnis ein. Um Messfehler zu vermeiden, muss der Leitungswiderstand in dieser Konfiguration gemessen und kompensiert werden. Hierfür gibt es 2 Möglichkeiten.



Pt100 kurzschließen

1. Schließen Sie den Pt100-Sensor kurz.
2. Stellen Sie den Messeingang des E/A-Moduls in der Konfigurationssoftware auf Widerstandsmessung um.
Weitere Informationen finden Sie im Softwarehandbuch des verwendeten Gateways bzw. Buskopplers.
3. Rufen Sie die Messwertanzeige des E/A-Moduls auf und notieren Sie sich den Messwert.
4. Stellen Sie den Messeingang des E/A-Moduls in der Konfigurationssoftware auf 2-Leiter-Messung mit Pt100-Sensor um.
5. Geben Sie den gemessenen Widerstand im Feld **Leitungswiderstand** ein. Der maximal zulässige Leitungswiderstand beträgt 50 Ω .



Abgleichwiderstand verwenden

1. Verwenden Sie eine Abgleichklemme mit integriertem Abgleichwiderstand in der Sensorzuleitung.
2. Stellen Sie den Messeingang des E/A-Moduls in der Konfigurationssoftware auf 2-Leiter-Messung mit Pt100-Sensor um.
Weitere Informationen finden Sie im Softwarehandbuch des verwendeten Gateways bzw. Buskopplers.
3. Stellen Sie den Leitungswiderstand in der Konfigurationssoftware auf 20 Ω ein.
4. Ersetzen Sie den Pt100-Sensor an der Messstelle durch einen Messwiderstand von 100 Ω .
5. Um den Widerstand zu messen, rufen Sie die Messwertanzeige der entsprechenden Messstelle auf.
6. Stellen Sie den angezeigten Wert mit dem Abgleichpotentiometer auf 0 °C ein.
7. Schließen Sie danach den Pt100-Sensor wieder an.

3.11 DMS-Messungen

Die E/A-Module LB4101* und LB5*02* können für DMS-Messungen zusammengeschaltet werden. Verwenden Sie den Analogausgang LB4101*, um einen Konstantstrom zu bilden und den Messeingang des Temperatureingangs LB5*02*, um das Millivolt-Signal der entstehenden Brückenspannung zu verarbeiten.

Für die Brückenspeisung einer 350 Ω -Brücke eignet sich ein Konstantstrom von 20 mA. Es entsteht eine Brückenspannung von 7 V. Bei einer Empfindlichkeit der Brücke von 2 mV/V entsteht eine Spannung von 14 mV bei Vollast.



E/A-Module für DMS-Messung konfigurieren

1. Setzen Sie entweder den Betriebsmode des Analogausgangs LB4101* auf **Simulation** und wählen Sie als Simulationswert 20 mA, oder setzen Sie einen Festwert von 20 mA über den Feldbus.
2. Stellen Sie den Temperatureingang LB5*02* auf Millivolt-Messung **mV** ein.
3. Schalten Sie die Vergleichsstelle des Temperatureingangs LB5*02* ab, indem Sie die Thermostat-Temperatur der externen Vergleichsstelle auf **0 °C** einstellen.

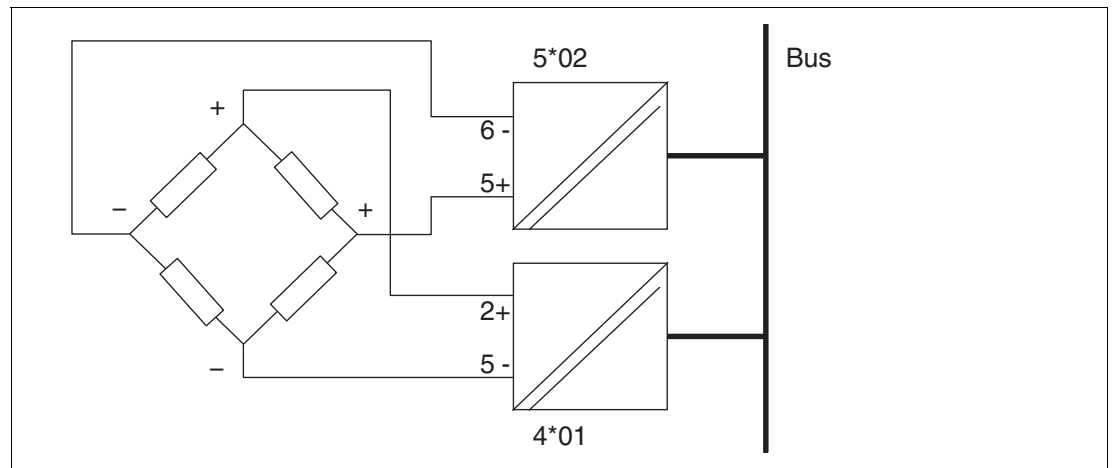


Abbildung 3.13 Beispiel für eine DMS-Brücke

3.12 Statusüberwachung der Ausgangsabschaltung

Die E/A-Module LB1001* und LB1008A ermöglichen die Statusüberwachung der Ausgangsabschaltung.



E/A-Module für Statusüberwachung konfigurieren

1. Konfigurieren Sie das E/A-Modul als passiven Spannungseingang. Deaktivieren Sie die Kanalversorgung. Siehe Handbuch "LB-Remote-I/O-System - Software".



Gefahr!

Explosionsgefahr durch falschen Anschluss

Eine fehlerhafte Installation und Konfiguration des Geräts kann zu Funkenbildung und anderen Gefahren in explosionsfähigen Atmosphären führen, die die umgebenden Atmosphären entzünden können.

- Falls Sie das E/A-Modul für die Statusüberwachung verwenden, konfigurieren Sie das Modul als passiven Spannungseingang. Deaktivieren Sie die Kanalversorgung.
- Der Stromkreis für die Ausgangsabschaltung ist ein (nicht eigensicherer) SELV-Stromkreis. Trennen Sie diesen Stromkreis von anderen Stromkreisen entsprechend den Anforderungen an Explosionsschutz und elektrische Sicherheit.
- Halten Sie die Trennabstände zwischen dem nicht eigensicheren Stromkreis und den eigensicheren Stromkreisen ein.
- Beachten Sie, dass das Modul die Eignung für die Zündschutzart Eigensicherheit verliert, wenn Sie mindestens einen Kanal des Moduls mit einem nicht eigensicheren Stromkreis verbinden.

3.13 Redundanz bei PROFIBUS-Kommunikation

3.13.1 Grundlagen

Redundanz wird dann eingesetzt, wenn der Betrieb einer Remote-I/O-Station trotz Ausfall einer oder mehrerer Komponenten weiterhin gewährleistet werden soll.

Um ein redundantes System aufzubauen, verwenden Sie die Backplanes LB9022* und LB9029A und bestücken Sie diese mit zwei Buskopplern für Buskopplerredundanz und drei Netzteilen für Netzteilredundanz. Zwei Netzteile dienen zur Versorgung des gesamten Backplanes. Das dritte Netzteil ist ein redundantes Netzteil, das den Ausfall eines anderen Netzteils kompensieren kann.

Den jeweils aktiven Buskoppler erkennen Sie an seiner Betriebsmodus-LED. Falls die Betriebsmodus-LED blinkt, ist der Buskoppler aktiv. Falls die Betriebsmodus-LED aus ist, ist der Buskoppler passiv. Weitere Informationen zu den Status-LEDs finden Sie dem Datenblatt des verwendeten Buskopplers.

Allgemein wird zwischen Linienredundanz und Applikationsredundanz unterschieden. Mit Hilfe der Konfigurationssoftware können Buskoppler auf Linienredundanz oder Applikationsredundanz eingestellt werden. Weitere Informationen finden Sie im Softwarehandbuch des verwendeten Buskopplers.



Hinweis!

Beachten Sie, dass beide Buskoppler in einem redundanten System dieselbe Firmware haben müssen.

3.13.2 Linienredundanz

Als aktiver Switch wandelt ein Voter zwei redundante PROFIBUS-DP-Leitungen in eine PROFIBUS-DP-Leitung um. Dabei überwacht der Voter die Aktivitäten und den Fehlerstatus der angeschlossenen Feldbusleitungen und entscheidet sich in Abhängigkeit vom Fehlerstatus für die Übertragung auf einer der beiden redundanten Leitungen. Der Buskoppler, der aufgrund dieser Auswahl dann mit dem Master kommuniziert, ist aktiv und steuert die E/A-Module auf der Backplane. Der andere Buskoppler ist passiv, liest aber den Datenverkehr auf der Backplane mit. Schaltet der Voter nun auf den bisher passiven Buskoppler um, so übernimmt dieser automatisch die Steuerung der angeschlossenen E/A-Module auf der Backplane, und der andere Buskoppler wird zum passiven Buskoppler.

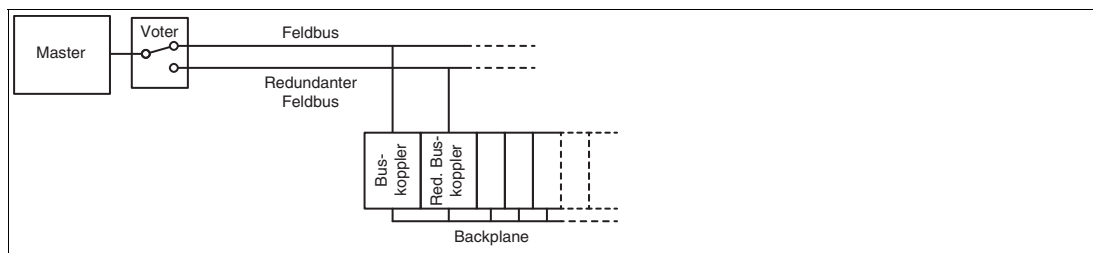


Abbildung 3.14 Linienredundanz

Falls auch der Master redundant ausgelegt ist, spricht man von erweiterter Linienredundanz.

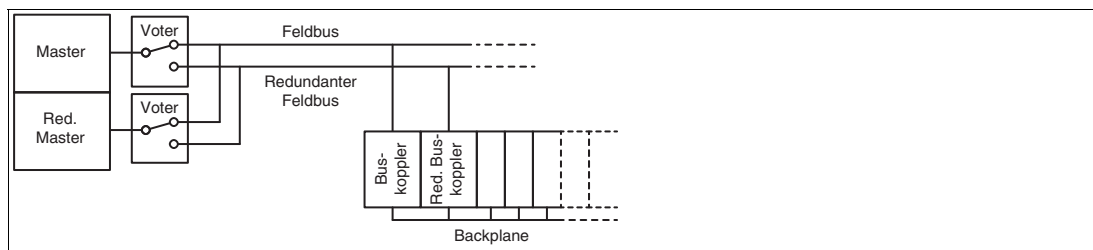


Abbildung 3.15 Erweiterte Linienredundanz

3.13.3 Applikationsredundanz

Die Applikationsredundanz besteht aus zwei kompletten Linien, die jeweils Master, Feldbus und Buskoppler enthalten. Falls eine Feldbusleitung oder ein Buskoppler ausfällt, schaltet der Master auf die redundante Feldbusleitung um. Der Buskoppler, der aufgrund dieser Auswahl dann mit dem Master kommuniziert, ist aktiv und steuert die E/A-Module auf der Backplane. Der andere Buskoppler ist passiv, liest aber den Datenverkehr auf der Backplane mit. Schaltet der Master nun wieder auf die Linie des bisherigen passiven Buskopplers um, so übernimmt dieser automatisch die Steuerung der angeschlossenen E/A-Module auf der Backplane, und der andere Buskoppler wird zum passiven Buskoppler.

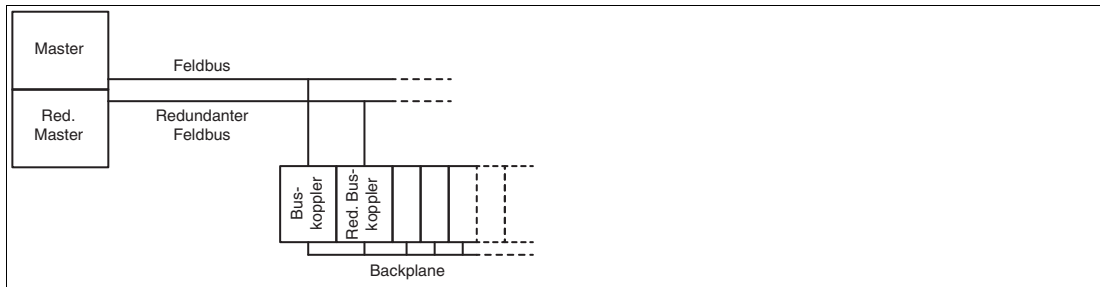


Abbildung 3.16 Applikationsredundanz

3.14 Anschluss RS-485-basierter Feldbusse



Gefahr!

Explosionsgefahr

Unsauber installierte Feldbusleitungen können zur Entzündung von explosionsfähigen Gemischen führen.

Beachten Sie die Installationsvorschriften gem. IEC/EN 60079-14 für die Verlegung der Leitungen im explosionsgefährdeten Bereich.



Gefahr!

Explosionsgefahr

Zubehör, das den Anforderungen für den Einsatz in explosionsgefährdeten Bereichen nicht genügt, kann ein explosionsfähiges Gemisch entzünden.

Verwenden Sie ausschließlich Zubehör und Geräte, die für den Einsatz in der jeweiligen Umgebung zugelassen sind.

Anschluss

Verwenden Sie wenn möglich die Stecker aus dem Zubehörsortiment. Siehe Kapitel 2.6.1

Leitungslänge

Buskoppler können für verschiedene Übertragungsraten konfiguriert werden. Die gewünschte Übertragungsrate und das verwendete Bussystem geben die maximale Leitungslänge vor.

Für Standardanwendungen gelten die technischen Daten für Kabeltyp A gemäß DIN EN 61158 und DIN EN 61784. Die folgende Tabelle bezieht sich auf Standardanwendungen.

Bussystem	Übertragungsrate	max. Leitungslänge
MODBUS	1,2 ... 9,6 kbit/s	1200 m
	19,2 kbit/s	1200 m
	38,4 kbit/s	1200 m
	115,2 kbit/s	1000 m
PROFIBUS DP	9,6 kbit/s	1200 m
	19,2 kbit/s	1200 m
	93,75 kbit/s	1200 m
	187,5 kbit/s	1000 m
	500 kbit/s	400 m
	1,5 Mbit/s	200 m
PROFIBUS PA	31,25 kbit/s	1900 m
FOUNDATION Fieldbus H1	31,25 kbit/s	1900 m
Servicebus	9600 bit/s	1200 m

Mit Hilfe von Repeatern oder Lichtwellenleitern wie z. B. FOL7250* kann die Leitungslänge weiter ausgebaut werden.

Gemäß DIN EN 61158 und DIN EN 61784 gelten folgende Grundsätze:

- Lineare Busstruktur ohne Abzweige, bestehend aus einer Leitung mit Abschlusswiderständen
- Länge der Spur bis zum Busteilnehmer < 0,3 m
- Gesamtlänge aller Spurs < 6 m
- Datenübertragung über geschirmtes Twisted-Pair-Kabel
- Abschlusswiderstand 100 ... 130 Ω

- Aderquerschnitt > 0,22 mm², ca. 60 pF/m
- Max. Leitungslänge 1200 m, abhängig von der Übertragungsrate
- Max. 32 aktive oder passive Busteilnehmer einschließlich Repeater
- Max. 3 Repeater zw. 2 Busteilnehmern



Beispiel

Unterhalb von 93,75 kbit/s und bei Reihenschaltung der Leitungen ergeben sich daraus folgende Grenzwerte:

- 0 Repeater
 - max. Leitungslänge 1200 m
 - 1 Master + 31 Remote-I/O-Stationen mit je 48 E/A-Modulen = 1488 E/A-Module
- 1 Repeater
 - max. Leitungslänge 2400 m
 - 1 Master + 61 Remote-I/O-Stationen mit je 48 E/A-Modulen = 2928 E/A-Module

Abschlusswiderstände

Der Feldbus muss genau zwei Abschlusswiderstände pro Segment haben, einen am Anfang und einen am Ende. Der Anfang eines Segments ist im Allgemeinen am Master, während die letzte Remote-I/O-Station als Ende betrachtet wird. Ein Segment endet oder beginnt auch an einem Repeater oder Lichtwellenleiter.

Ein Bus mit 3 Segmenten, 1 Master, einer Lichtwellenleiter-Übertragungsstrecke (LWL), 4 Busteilnehmern und 1 Repeater besitzt 6 Abschlusswiderstände (T).

Master(T) — Busteilnehmer — (T)LWL(T) — Busteilnehmer — (T)Repeater(T) — Busteilnehmer — (T)Busteilnehmer

Der Abschlusswiderstand ist abhängig vom Leitungstyp und in DIN EN 61158 und DIN EN 61784 spezifiziert. Man unterscheidet zwischen:

- $R = 220 \Omega$ für Leitungstyp A (< 12 Mbaud)
- $R = 150 \Omega$ für Leitungstyp B (< 0,5 kbaud). Leitungstyp B sollte nach Möglichkeit nicht mehr eingesetzt werden.
- $R = 120 \Omega$ für Servicebus

Störeinflüsse

Elektromagnetische Felder können den Kommunikationspfad stören.

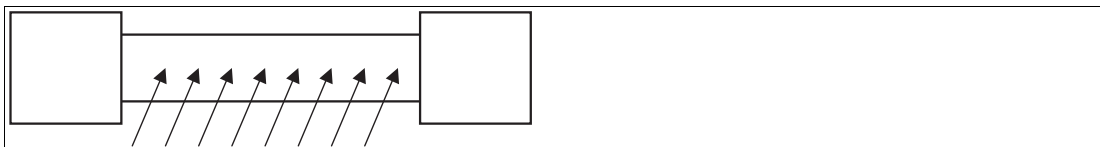


Abbildung 3.17 Störsignale durch Induktion in parallelen Leitern

Twisted-Pair-Kabel reduzieren den Einfluss dieser Störfelder bereits deutlich, besonders im Vergleich zu Kabeln mit parallelen Adern. Die Richtung der aufgenommenen Störfelder in einem Twisted-Pair-Kabel kehrt sich in kurzen Abständen um. Damit heben sich die eingestrenten Störungen praktisch auf, während sie bei parallelen Adern auf der gesamten Fläche aktiv sind.

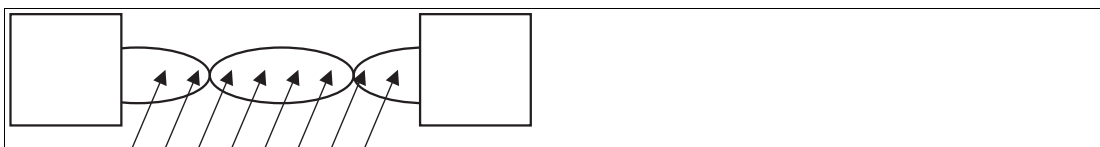


Abbildung 3.18 Reduzierte Aufnahme von Störsignalen in Twisted-Pair-Kabel

3.14.1 Potenzialausgleich und Abschirmung



Hinweis!

Die nachfolgenden Unterkapitel können kein umfassendes Bild aller Anforderungen an Erdung, Abschirmung und Blitzschutz geben. Weitere Informationen finden Sie in der Fachliteratur und den anwendbaren Normen.

3.14.2 Verdrahtung der Signalleitungen



Gefahr!

Explosionsgefahr durch unsachgemäße Installation

Unsachgemäß installierte Leitungen können zur Entzündung von explosionsfähigen Gemischen führen.

Beachten Sie die Installationsvorschriften gem. IEC/EN 60079-14 für die Verlegung der Leitungen im explosionsgefährdeten Bereich.

Verlegen Sie Signalleitungen getrennt von leistungsführenden Leitungen. Beachten Sie, dass Wechselspannungen und Stromspitzen Streuspannungen in angrenzenden Leitungen induzieren können. Verwenden Sie in allen Fällen geschirmte Kabel.

Feldverdrahtung (eigensicher)

Aus funktionalen Gründen kann es erforderlich sein, die Kabel- und Leitungsschirme an beiden Enden des Kabels mit der Erde zu verbinden. Dafür muss die Anlage so ausgelegt und instand gehalten werden, dass ein hoher Potentialausgleich zwischen den beiden Enden des Stromkreises, d. h. zwischen dem explosionsgefährdeten und dem weniger gefährdeten Bereich, gewährleistet ist.

Unter bestimmten Voraussetzungen ist es sogar möglich, die Verbindung zur Erde an mehreren Zwischenpunkten herzustellen. Die Voraussetzungen für doppelseitige oder mehrfache Erdungen sind in IEC/EN 60079-14, Kapitel 16.2.2.3 beschrieben.

Feldbusanschluss

Falls aus funktionalen Gründen eine beidseitige Erdung des Schirms erforderlich ist, beachten Sie die Regeln der IEC/EN 60079-14, Kapitel 6.4.1 / 9.6.3. Falls das Feldbuskabel auf einem geerdeten metallischen Kabelträger montiert ist, kann auch eine einseitige Erdung ausreichend sein und ist auch aus Sicht des Explosionsschutzes vorzuziehen. Beachten Sie auch hierbei die Regeln der IEC/EN 60079-14, Kapitel 6.4.1 / 9.6.3.



Störungen beseitigen

Folgende Maßnahmen können die Leistung verbessern.

1. Bauen Sie Netzfilter in Energieleitungen ein.
Beachten Sie, dass Zuleitungen zu Netzfiltern getrennt von weiterführenden Leitungen verlegt werden, damit ausgefilterte Störungen nicht erneut eingekoppelt werden.
2. Bauen Sie Überspannungsschutz-Filter in Signalleitungen ein.
3. Stellen Sie auf galvanisch getrennte Kreise um.

3.14.3 Schirmung und Erdung

Für Einrichtungen in explosionsgefährdeten Bereichen gelten besondere Anforderungen an Erdung, Schirmung und Potenzialausgleich, die in der EN IEC 60079-14 beschrieben sind. Es ist jedoch wichtig zu beachten, dass neben dieser Norm auch nationale oder lokale Vorschriften gelten können.

Um den Sachverhalt zu klären, sollten zunächst die beiden Begriffe Schutzerdungsleiter (PE) und Potenzialausgleich des explosionsgefährdeten Bereiches (PB) betrachtet werden.

Schutzerdungsleiter (PE)

Der Schutzerdungsleiter bietet einen Schutzmechanismus gegen elektrischen Schlag, indem er im Falle eines Fehlers elektrische Ströme ableitet und somit eine Überstrom- oder Fehlerstrom-Schutzeinrichtung auslöst.

Im explosionsgefährdeten Bereich müssen jedoch besondere Vorschriften für die Schutzerdung beachtet werden. Die Schutzerdung darf nicht über metallische Leitungen geführt werden, die auch andere Funktionen wie den Potenzialausgleich des explosionsgefährdeten Bereiches durchführen.

Potenzialausgleichsleiter (PB)

Der Potenzialausgleich ist ein wichtiger Bestandteil des Explosionsschutzes. Er stellt sicher, dass alle metallischen Teile in einem explosionsgefährdeten Bereich auf das gleiche Potenzial gebracht werden. Im explosionsgefährdeten Bereich sollen Kleinspannungsapplikationen einen fremdspannungsfreien Potenzialausgleich aufweisen. Andernfalls können betriebsbedingt Funken oder thermische Gefährdungen auftreten. Erreicht werden kann dies durch die getrennte Verlegung des Potenzialausgleichsleiters (PB) und des Schutzerdungsleiters (PE), da hier die mögliche Übertragung von gefährlichen Spannungen und Strömen auf den Potenzialausgleichsleiter vermieden wird. Der Potenzialausgleichsleiter (PB) und der Schutzerdungsleiter (PE) sind nur an einem zentralen Erdungspunkt miteinander zu verbinden. Durch das Einhalten der Errichterbestimmungen und die Verwendung von geeigneten Materialien und Verbindungsmethoden wird das Sicherheitsrisiko in explosionsgefährdeten Bereichen minimiert.

Zentraler Erdungspunkt (ZEP)

Ein zentraler Erdungspunkt (CEP: "Central Earthing Point") ist der Sammelpunkt für alle Schutzerdungsleiter (PE) und Potenzialausgleichsleiter (PB) im System. Er wird direkt an den Betriebserder in der Anlage angeschlossen. Der ZEP (CEP) muss so konzipiert sein, dass er einen ausreichenden Querschnitt entsprechend nationaler oder lokaler Vorschriften aufweist.

Hinweis!



Stellen Sie auch sicher, dass keine Verbindung zwischen Schutzerde (PE) und Potentialausgleich (PB) auf andere oder unabsichtliche Weise hergestellt wird.

1. Zum Beispiel durch die Montage eines Gerätes mit Metallgehäuse und Schutzleiteranschluss (PE) im Schaltschrank. Hier ist dann eine isolierte Montage erforderlich.
2. Stellen Sie sicher, dass keine Verbindung zwischen Schutzerdung (PE) und Potentialausgleich (PB) über den Schirm der Verbindungen zur SPS besteht. Dies wird weiter unten als Beispiel ausgeführt.
3. Beachten Sie bitte auch dass bei früher ausgelieferten Backplanes die PB-Klemmen mit PE gekennzeichnet wurden. Sie sind aber technisch gemäß Definition dieses Dokuments als PB-Klemmen zu handhaben.

Das bedeutet, dass auch hier eine Verbindung zwischen diesem Potentialausgleich (PB) und einem Schutzerdungsleiter (PE) - wie bei einigen Beispielen in diesem Dokument gezeigt - verhindert werden muss.

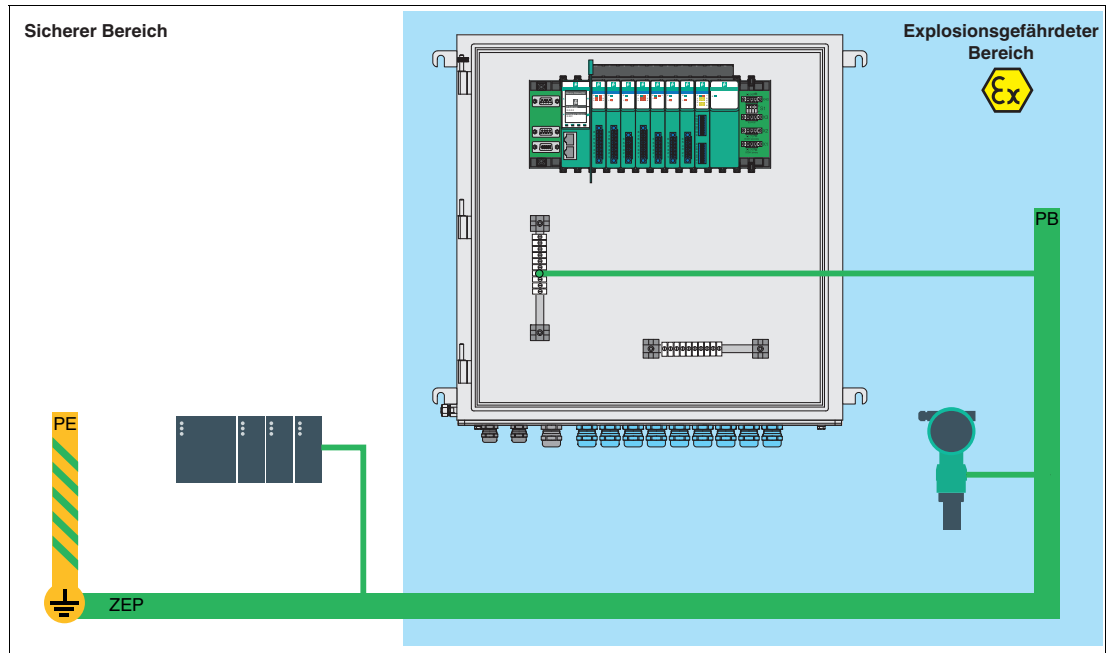


Abbildung 3.19 Prinzipdarstellung ZEP, PB und PE

Bei Verwendung eines Kabelschirms ist es wegen möglicher Funkenbildung durch hohe Ausgleichsströme grundsätzlich nicht zulässig, den Schirm im sicheren Bereich direkt an den Schutzerdungsleiter (PE) und gleichzeitig im explosionsgefährdeten Bereich direkt an den Potenzialausgleichsleiter (PB) anzuschließen.

Der Anschluss des Kabelschirms an den Schutzerdungsleiter (PE) im sicheren Bereich und an den Potenzialausgleichsleiter (PB) im explosionsgefährdeten Bereich ist nur dann zulässig, wenn das System so konzipiert und gewartet wird, dass ein Potenzialausgleich von hoher Güte zwischen den beiden Bereichen gewährleistet ist. Die Voraussetzungen für die beidseitige Erdung des Schirms sind in Kapitel 16.2.2.3 der Norm IEC/EN 60079-14 beschrieben. Wenn Sie den Kabelschirm beidseitig erden wollen, müssen Sie die Regeln in Kapitel 6.4.1 / 9.6.3 der Norm IEC/EN 60079-14 beachten.

Wenn ein System wie oben beschrieben aufgebaut ist, wird es in diesem Dokument als "Potentialausgleich hoher Güte" bezeichnet.

3.14.3.1 Erdung des Kabelschirms bei einem Potenzialausgleich hoher Güte zwischen sicherem und explosionsgefährdetem Bereich



Kabelschirm bei seriellen Bussystemen verlegen

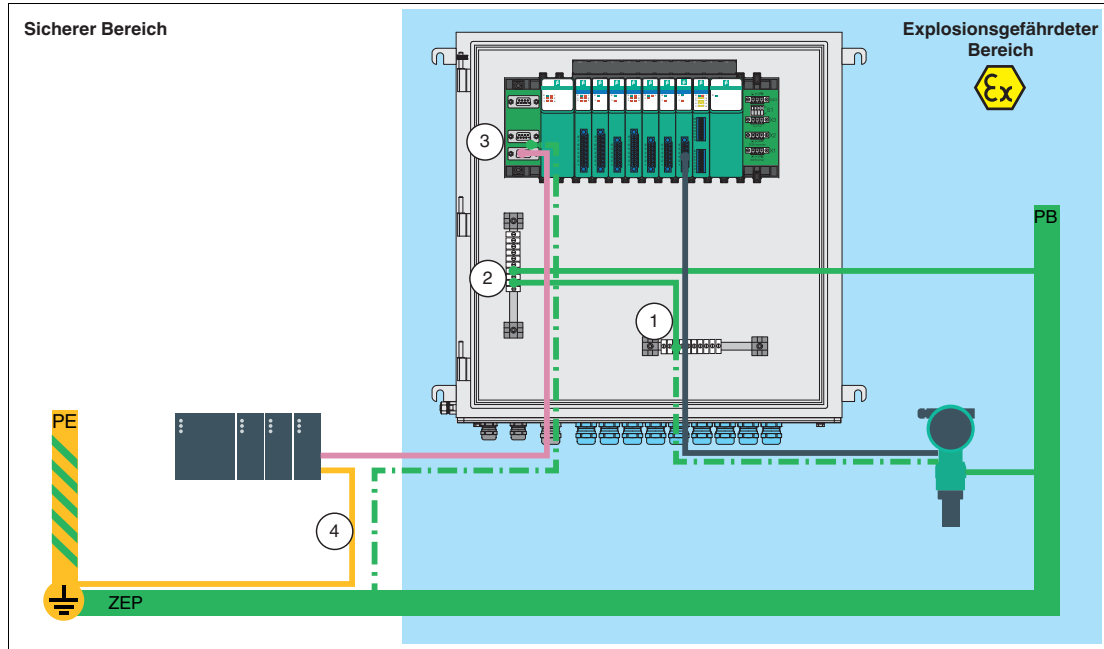


Abbildung 3.20 Prinzipdarstellung

1. Verbinden Sie die PB-Klemmen der Backplane mit der PB-Schiene (2).



Hinweis!

Bei früher ausgelieferten Backplanes sind die PB-Klemmen mit PE gekennzeichnet, sind aber technisch gleichwertig und werden daher im Folgenden wie PB-Klemmen behandelt.

Alternativ kann der Anschluss an den Potenzialausgleich (PB) auch über die Hutschiene unter der Backplane erfolgen. In diesem Fall ist jedoch darauf zu achten, dass die Hutschiene in ausreichender Qualität mit dem Potenzialausgleich (PB) verbunden wird.

2. Schließen Sie die Feldsignal-Schirmschiene (1) an die PB-Schiene (2) an.
3. Schließen Sie das Kommunikationskabel mit dem vorkonfektionierten D-Sub-Stecker im Metallgehäuse an die Backplane an (3).
 - ↳ Durch die leitende Verbindung des Schirms mit dem Steckergehäuse wird über die D-Sub-Buchse auf der Backplane eine Verbindung zum Potenzialausgleich (PB) hergestellt.
4. Schließen Sie den Schirm im nicht explosionsgefährdeten Bereich (4) in Potenzialausgleichsleiter-Qualität an.
5. Trennen Sie den Schirm im sicheren Bereich von der Schutzerdung (PE) durch geeignete Klemmen oder andere zusätzliche Betriebsmittel. Stellen Sie sicher, dass diese Betriebsmittel den Anforderungen der Anlage entsprechen, einschließlich Nennspannung, Luft- und Kriechstrecken sowie Hochspannungsfestigkeit.



Hinweis!

Stellen Sie sicher, dass zwischen Schutzerdung (PE) und Potenzialausgleich (PB) keine Verbindung über die SPS besteht.



Kabelschirm für Ethernet-Bussysteme verlegen

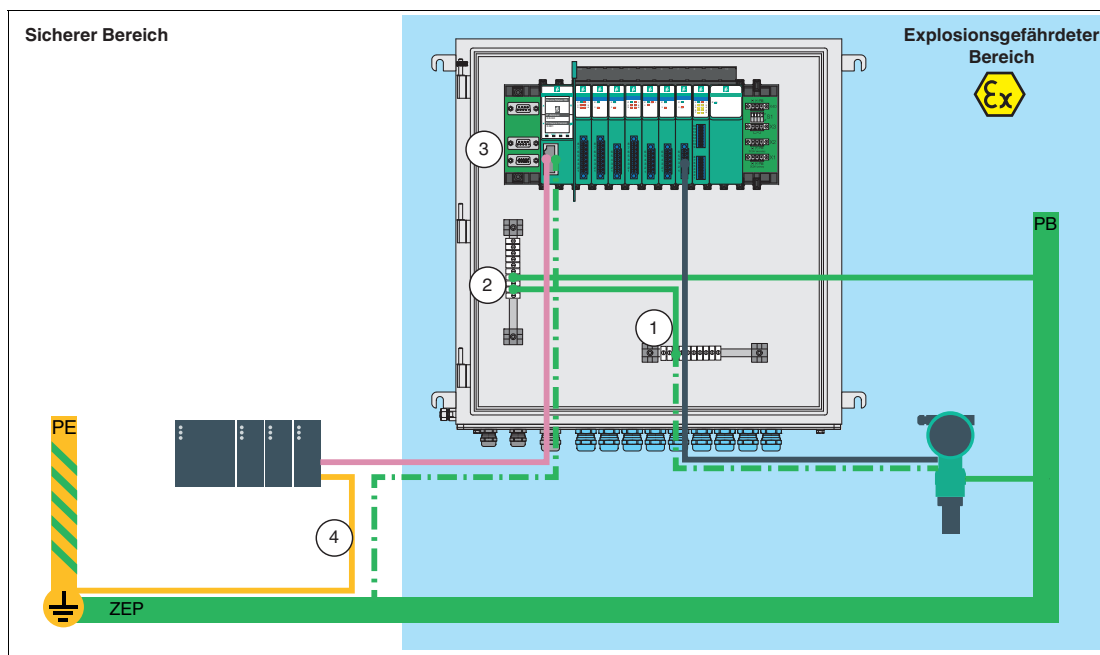


Abbildung 3.21 Prinzipdarstellung

1. Verbinden Sie die PB-Klemmen der Backplane mit der PB-Schiene (2).



Hinweis!

Bei früher ausgelieferten Backplanes sind die PB-Klemmen mit PE gekennzeichnet, sind aber technisch gleichwertig und werden daher im Folgenden wie PB-Klemmen behandelt.

Alternativ kann der Anschluss an den Potenzialausgleich (PB) auch über die Hutschiene unter der Backplane erfolgen. In diesem Fall ist jedoch darauf zu achten, dass die Hutschiene in ausreichender Qualität mit dem Potenzialausgleich (PB) verbunden wird.

2. Schließen Sie die Feldsignal-Schirmschiene (1) an die PB-Schiene (2) an.
3. Schließen Sie das Kommunikationskabel mit dem vorkonfektionierten RJ45-Stecker am Gateway an.
↳ Die Verbindung des Schirms mit dem Potenzialausgleich (PB) der Backplane erfolgt über die RJ45-Buchse des Gateways.
4. Schließen Sie den Schirm im nicht explosionsgefährdeten Bereich (4) in Potenzialausgleichsleiter-Qualität an.
5. Trennen Sie den Schirm im nicht explosionsgefährdeten Bereich von der Schutzerdung (PE) durch geeignete Klemmen oder andere zusätzliche Betriebsmittel. Stellen Sie sicher, dass diese Betriebsmittel den Anforderungen der Anlage entsprechen, einschließlich Nennspannung, Luft- und Kriechstrecken sowie Hochspannungsfestigkeit.



Hinweis!

Stellen Sie sicher, dass zwischen Schutzerdung (PE) und Potenzialausgleich (PB) keine Verbindung über die SPS besteht.

3.14.3.2

Einseitige Erdung des Feldbuschirms bei Potentialausgleich geringer Güte zwischen sicherem und explosionsgefährdetem Bereich

Wenn in der Anlage **kein** hochwertiger Potentialausgleich zwischen sicherem und explosionsgefährdetem Bereich vorhanden ist, wie im vorhergehenden Kapitel (siehe Kapitel 3.14.3.1) beschrieben, kann zumindest eine einseitige Erdung des Feldbuschirms zur Verbesserung der elektromagnetischen Verträglichkeit (EMV) realisiert werden.

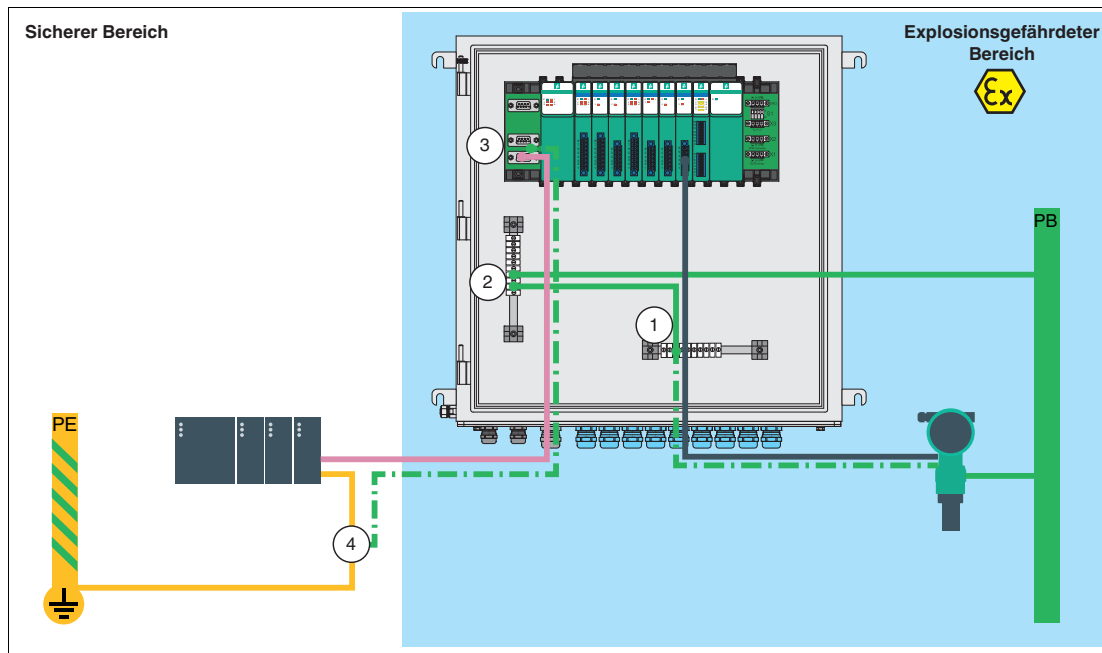
**Kabelschirm bei seriellen Bussystemen (einseitige Erdung) verlegen**

Abbildung 3.22 Prinzipdarstellung

1. Verbinden Sie die PB-Klemmen der Backplane mit der PB-Schiene (2).

**Hinweis!**

Bei früher ausgelieferten Backplanes sind die PB-Klemmen mit PE gekennzeichnet, sind aber technisch gleichwertig und werden daher im Folgenden wie PB-Klemmen behandelt.

2. Schließen Sie die Feldsignal-Schirmschiene (1) an die PB-Schiene (2) an.
3. Schließen Sie das Kommunikationskabel mit dem vorkonfektionierten D-Sub-Stecker im Metallgehäuse an die Backplane an (3).
 - ↳ Durch die leitende Verbindung des Schirms mit dem Steckergehäuse wird über die D-Sub-Buchse auf der Backplane eine Verbindung zum Potentialausgleich (PB) hergestellt.
4. Trennen Sie den Schirm im nicht explosionsgefährdeten Bereich (4) von der Schutzerdung (PE) durch geeignete Klemmen oder andere zusätzliche Betriebsmittel. Stellen Sie sicher, dass diese Betriebsmittel den Anforderungen der Anlage entsprechen, einschließlich Nennspannung, Luft- und Kriechstrecken sowie Hochspannungsfestigkeit.

**Hinweis!**

Stellen Sie sicher, dass zwischen Schutzerdung (PE) und Potentialausgleich (PB) keine Verbindung über die SPS besteht.



Kabelschirm für Ethernet-Bussysteme verlegen

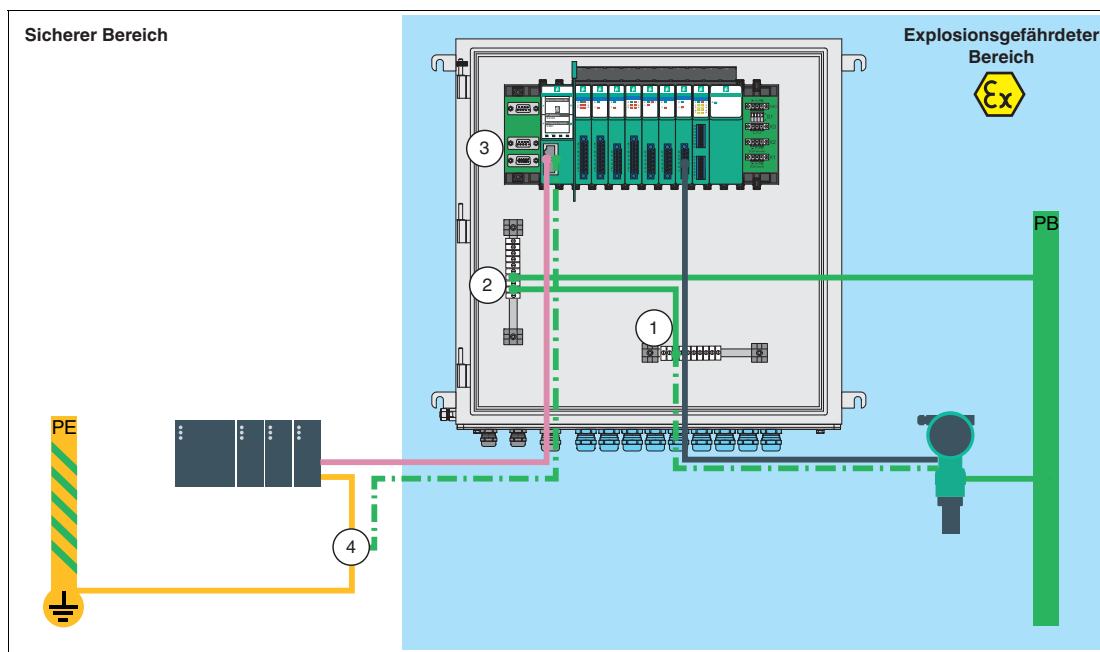


Abbildung 3.23 Prinzipdarstellung

1. Verbinden Sie die PB-Klemmen der Backplane mit der PB-Schiene (2).



Hinweis!

Bei früher ausgelieferten Backplanes sind die PB-Klemmen mit PE gekennzeichnet, sind aber technisch gleichwertig und werden daher im Folgenden wie PB-Klemmen behandelt.

2. Schließen Sie die Feldsignal-Schirmschiene (1) an die PB-Schiene (2) an.
3. Schließen Sie das Kommunikationskabel mit dem vorkonfektionierten RJ45-Stecker am Gateway an.
 - ↳ Die Verbindung des Schirms mit dem Potenzialausgleich (PB) der Backplane erfolgt über die RJ45-Buchse des Gateways.
4. Trennen Sie den Schirm im nicht explosionsgefährdeten Bereich (4) von der Schutzerdung (PE) durch geeignete Klemmen oder andere zusätzliche Betriebsmittel (z. B. Ethernet-Netzwerkisoliator). Stellen Sie sicher, dass diese Betriebsmittel den Anforderungen der Anlage entsprechen, einschließlich Nennspannung, Luft- und Kriechstrecken sowie Hochspannungsfestigkeit.



Hinweis!

Stellen Sie sicher, dass zwischen Schutzerdung (PE) und Potenzialausgleich (PB) keine Verbindung über die SPS besteht.

3.14.3.3

Beidseitige Erdung des Feldbusschirms bei einem Potentialausgleich geringer Güte zwischen sicherem und explosionsgefährdetem Bereich

Eine alternative Möglichkeit, um die direkte Verbindung zwischen Schutzerdung (PE) und Potentialausgleich (PB) gemäß Handlungsschritt 4 im Kapitel (siehe Kapitel 3.14.3.2) zu vermeiden, ist die Verwendung einer kapazitiven Kopplung des Schirms mit der Schutzerdung (PE) im nicht explosionsgefährdeten Bereich. Dies kann über die Verwendung eines sogenannten Y2-Kondensators als zusätzliches Betriebsmittel realisiert werden.

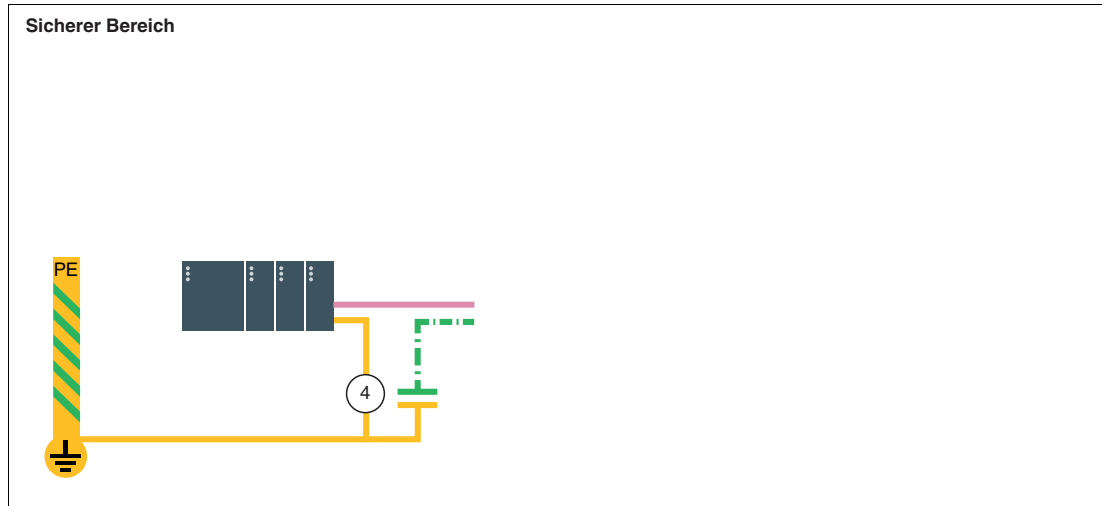


Abbildung 3.24 Prinzipdarstellung

**Hinweis!**

Stellen Sie sicher, dass zwischen Schutzerdung (PE) und Potentialausgleich (PB) keine Verbindung über die SPS besteht.

Aus Sicht der elektromagnetischen Verträglichkeit (EMV) wirkt diese Art der Erdung als beidseitige Erdung, da der hochfrequente Teil der Störung über den Kondensator abgeleitet wird. Allerdings verhält sich diese Installationsmethode aus Sicht des Explosionsschutzes wie die Beispiele, die im Handlungsschritt 4 im Kapitel (siehe Kapitel 3.14.3.2) für das jeweilige Bussystem beschrieben sind. Daher müssen alle dort aufgeführten Anforderungen erfüllt werden. Insbesondere muss der Kondensator als zusätzliches Betriebsmittel betrachtet werden, das den Anforderungen der Anlage wie Nennspannung, Luft- und Kriechstrecken, Hochspannungsfestigkeit usw. entsprechen muss.

**Hinweis!**

Zusätzlich ist für diese Art der Installation **in jedem Einzelfall** eine Bestätigung durch eine befähigte Person für den Ex-Bereich einzuholen.

3.14.3.4 Beidseitige Erdung des Feldbusschirms bei Ethernet-Bussystemen

Bei den Ethernet-Gateways der Typen LB812* ist der Kondensator Y2 bereits im Gateway enthalten und kann somit, wie bereits im vorhergehenden Kapitel (siehe Kapitel 3.14.3.3) beschrieben, zur kapazitiven Trennung von Schutzerdung (PE) und Potenzialausgleich (PB) verwendet werden.



Kabelschirm für Ethernet-Bussysteme verlegen

1. Verbinden Sie die PB-Klemmen der Backplane mit der PB-Schiene (2).



Hinweis!

Bei früher ausgelieferten Backplanes sind die PB-Klemmen mit PE gekennzeichnet, sind aber technisch gleichwertig und werden daher im Folgenden wie PB-Klemmen behandelt.

2. Schließen Sie die Feldsignal-Schirmschiene (1) an die PB-Schiene (2) an.
3. Schließen Sie das Kommunikationskabel mit dem vorkonfektionierten RJ45-Stecker am Gateway an.

↳ Der Schirm wird somit über die RJ45-Buchse mit dem Kondensator Y2 im Gateway und dann mit dem Potenzialausgleich (PB) auf der Backplane verbunden (Y2-Kondensator siehe Position 4 in der nachfolgenden Abbildung).

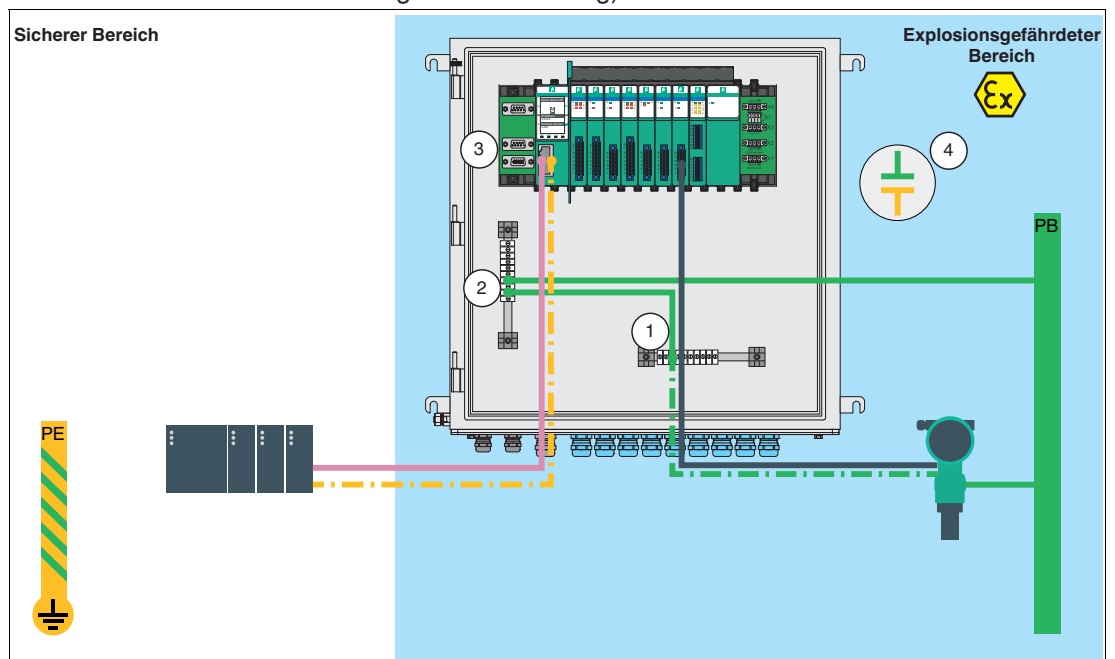


Abbildung 3.25 Prinzipdarstellung

3.14.4 Systemausbau

E/A-Module hinzufügen

Durch das Hinzufügen eines E/A-Moduls werden an einem vorherigen Leerplatz Eingangsdaten oder Ausgangsdaten übertragen. Hierzu muss die Konfiguration des Buskopplers angepasst werden. Änderungen an der Buskoppler-Konfiguration haben i.d.R. eine Funktionsunterbrechung durch einen Feldbus-Neustart zur Folge.

Um dies zu vermeiden, können Sie Hot Configuration in Run (HCiR) im Buskoppler aktivieren. Falls HCiR aktiviert ist, kann eine neue Konfiguration als passiver Datensatz in den Buskoppler geschrieben werden. Hierdurch kann der Master vorerst unverändert auf die alte Konfiguration zugreifen. Sobald die neue Konfiguration im Master zur neuen Konfiguration im Buskoppler passt, wird die neue Konfiguration im Buskoppler aktiviert und die alte gelöscht. Weitere Informationen finden Sie im Softwarehandbuch des verwendeten Buskopplers.

Alternativ können Sie den Unicom-Buskoppler LB8109* verwenden. Mit Hilfe des Unicom-Buskopplers können Sie die Steckplätze auf dem Backplane so konfigurieren, dass diese später mit verschiedenen E/A-Modulen verwendet werden können. Weitere Informationen finden Sie im Softwarehandbuch zum Unicom-Buskoppler LB8109*.

Feldbus verlängern

Für eine Verlängerung der Feldbusleitung müssen Sie den Abschlusswiderstand entfernen. In diesem Fall kann der Betrieb nur mit einem redundanten System aufrecht erhalten werden.

3.15 Anschluss Ethernet-basierter Feldbusse



Gefahr!

Explosionsgefahr durch unsaubere Installation

Unsauber installierte Feldbusleitungen können zur Entzündung von explosionsfähigen Gemischen führen.

Beachten Sie die Installationsvorschriften gem. IEC/EN 60079-14 für die Verlegung der Leitungen im explosionsgefährdeten Bereich.



Gefahr!

Explosionsgefahr durch unzulässiges Zubehör

Zubehör, das den Anforderungen für den Einsatz in explosionsgefährdeten Bereichen nicht genügt, kann ein explosionsfähiges Gemisch entzünden.

Verwenden Sie ausschließlich Zubehör und Geräte, die für den Einsatz in der jeweiligen Umgebung zugelassen sind.

Anschlussart	RJ45 , über Frontbuchse
Übertragungsrage	10BASE-T, 100BASE-TX 100 MBit/s
Kabeltyp	SFTP nach ISO/IEC 11801 für Cat-5e oder besser
Buslänge	max. 100 m pro Link

Konfektionierung des RJ45-Steckers

Wenn Sie kein fertiges Kabel mit der richtigen Länge für Ihre Installationsbedingungen haben, können Sie das Kabel auch selbst anpassen, indem Sie einen konfektionierbaren RJ45-Stecker verwenden.

Hierfür eignet sich der Pepperl+Fuchs Typ **V45-G**. Sie können aber auch aus einem umfangreichen Sortiment an geeigneten Steckverbindern anderer Hersteller wählen.

Bei der Konfektionierung ziehen Sie ein Stück des Außenmantels am Ende des Kabels ab, indem Sie mit einem geeigneten Werkzeug (z.B. Cutter) einen flachen Schnitt in den Mantel machen. Bewegen Sie dann den Cutter um das Kabel herum, so dass der Mantel leicht abgeschoben werden kann. Dadurch werden verdrehte Kabel freigelegt, jedes in einer anderen Farbe oder Farbkombination.

Führen Sie die Drähte in den RJ45-Stecker ein und stellen Sie sicher, dass sie ausgerichtet bleiben und jede Farbe in den richtigen Kanal geht.

Verwenden Sie ein professionelles Werkzeug, um den RJ45-Stecker an das Kabel zu krimpen, indem Sie die Ummantelung und das Kabel in den Stecker drücken.

Systeminformationen

Das Gateway darf nur mit den folgenden Backplanes in der Zone 2 oder außerhalb des explosionsgefährdeten Bereichs installiert werden.

Typenbezeichnung	Funktion	Steckplätze für E/A-Module	Steckplätze für Netzteile
LB9023BP08110.1	Basis-Backplane	8	1
LB9029BP12320.1	Basis-Backplane	12	3
LB9026BP16210.1	Basis-Backplane	16	2
LB9022BP22320.1	Basis-Backplane	22	3
LB9025BP08100.1	Erweiterungs-Backplane	8	1
LB9027BP16200.1	Erweiterungs-Backplane	16	2
LB9024BP24300.1	Erweiterungs-Backplane	24	3



Hinweis!

Trennwand zwischen Ethernet basierten Gateways und E/A-Modulen

Beachten Sie, dass zwischen eigensicheren und nicht eigensicheren Stromkreisen stets ein Fadenmaß von 50 mm eingehalten werden muss. Daher muss die Trennwand (LB9182A) zwischen dem Gateway (LB81xxA.1.EL) und den E/A-Modulen angebracht werden. Wenn nur nicht-eigensichere Stromkreise mit Ex ic-Modulen verwendet werden und das LB-Modul entsprechend gekennzeichnet ist, z. B. durch Löschen von Ex ic auf den Modulkennzeichnungen, ist die Trennwand nicht erforderlich.

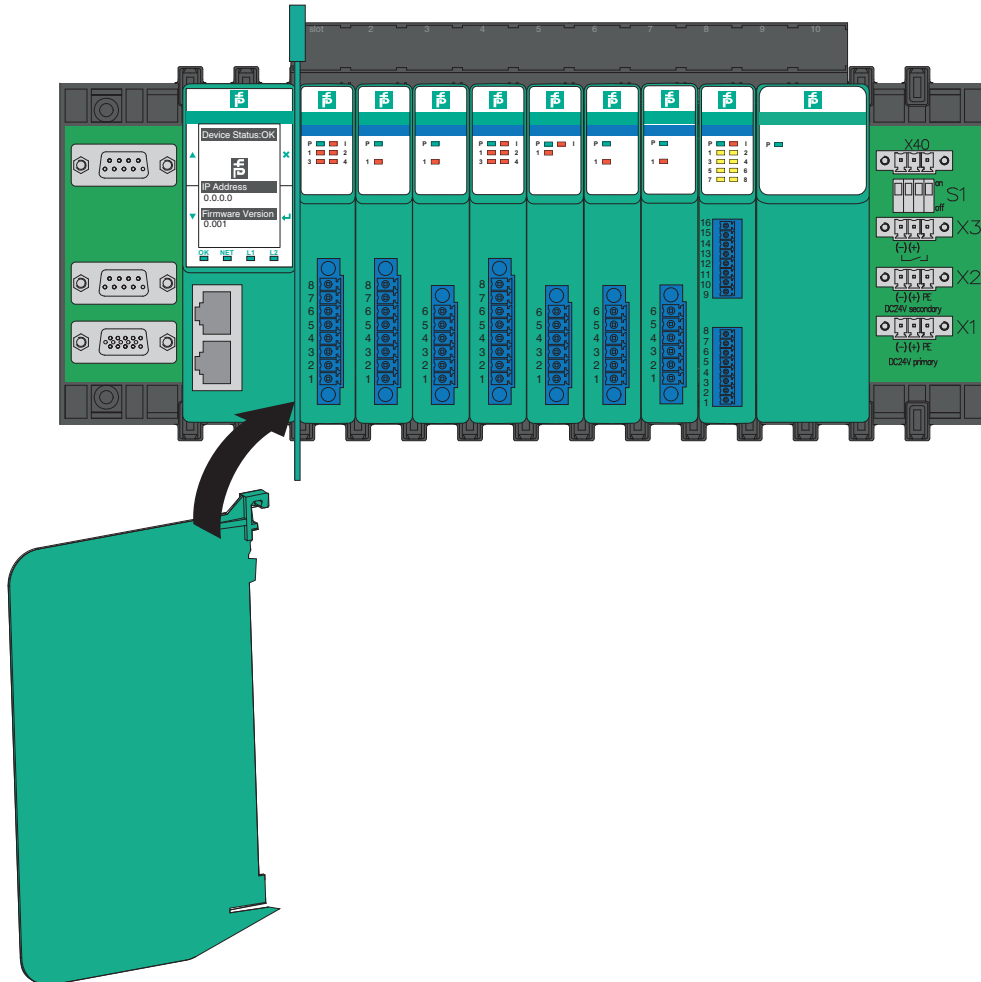


Abbildung 3.26 Trennwand

Zur Verwendung des Moduls in explosionsgefährdeten Bereichen (z. B. Zone 2 oder Div. 2) ist ein geeignetes Umgehäuse erforderlich. Weitere Details entnehmen Sie bitte der EG-Baumusterprüfbescheinigungen, den Konformitätsaussagen, Konformitätserklärungen, Konformitätsbescheinigungen und Betriebsanleitungen. Diese Informationen finden Sie unter www.pepperl-fuchs.com.

4 Inbetriebnahme

4.1 Inbetriebnahme RS-485-basierter Feldbusse



Gefahr!

Explosionsgefahr

Wenn Sie Arbeiten an der Remote-I/O-Station im explosionsgefährdeten Bereich durchführen, besteht Explosionsgefahr durch Funkenbildung.

Führen Sie Arbeiten nur mit einem Feuererlaubnisschein durch, d. h. wenn keine explosionsfähige Atmosphäre besteht.

4.1.1 Elektrischer Test der Anschlüsse

Stellen Sie sicher, dass die Abschlusswiderstände an Feldbus und Servicebus richtig angebracht wurden.



Test der physikalischen Verbindung bis zum Ende des Segments



Tipp

Führen Sie die Messungen von der Leitwarte aus.

1. Ziehen Sie den Busstecker am Master ab.
2. Deaktivieren Sie den Abschlusswiderstand am Busstecker (Busanfang).
3. Messen Sie die Spannung am Busstecker zwischen A (Stift 3) und B (Stift 8).
 - ↳ Zwischen A und B muss eine Spannung von $U = 220 \Omega / (220 \Omega + 2 * 390 \Omega) * 5 V = 1,1 V$ anliegen. Diese Spannung stammt vom feldseitigen Abschlusswiderstand. Wenn die Spannung von 1,1 V nicht anliegt, ist entweder kein Abschlusswiderstand am Ende angeschlossen, das Kabel ist defekt oder an der Remote-I/O-Station ist keine Abschlussspannung vorhanden.
4. Messen Sie den Strom am Busstecker zwischen A (Stift 3) und B (Stift 8).
 - ↳ Zwischen A und B muss ein Strom von $I = 5 V / (2 * 390 \Omega) \approx 6,4 \text{ mA}$ messbar sein. Ist der Strom nennenswert höher, um den Faktor 2 oder mehr, ist der Bus mit mehr als einem Abschlusswiderstand abgeschlossen. Beträgt der Strom $I \approx 0 \text{ mA}$, ist entweder kein Abschlusswiderstand vorhanden, das Kabel ist defekt oder die Abschlussspannung liegt nicht an. In diesem Fall sollte ein Widerstand von 220Ω zwischen A und B zu messen sein. Sollte weder ein Strom noch ein Widerstand zu messen sein, fehlt der Abschlusswiderstand am Ende des Busses oder das Kabel ist defekt.
5. Aktivieren Sie den Abschlusswiderstand am Busstecker des Masters.
6. Stecken Sie den Busstecker am Master wieder ein.



Test der physikalischen Verbindung der Remote-I/O-Station



Gefahr!

Explosionsgefahr

Wenn Sie Messungen im explosionsgefährdeten Bereich durchführen, besteht Explosionsgefahr durch Funkenbildung.

Führen Sie Messungen wie z. B. an den Klemmstellen einer Remote-I/O-Station nur mit einem Feuererlaubnisschein durch, d. h. wenn keine explosionsfähige Atmosphäre besteht.

1. Ziehen Sie den Busstecker am Master ab.
2. Deaktivieren Sie den Abschlusswiderstand am Busstecker (Busanfang).
3. Messen Sie an der Busanbindung jeder Remote-I/O-Station die Spannung zwischen A (Stift 3) und B (Stift 8).
↳ Zwischen A und B muss an jeder Remote-I/O-Station eine Spannung von $U = 1,1 \text{ V}$ anliegen.
4. Aktivieren Sie den Abschlusswiderstand am Busstecker des Masters.
5. Stecken Sie den Busstecker am Master wieder ein.

4.1.2 Konfiguration

Die Konfiguration der gesamten Remote-I/O-Station erfolgt über den Buskoppler. Die Kommunikation zum Buskoppler kann entweder über den Feldbus oder den Servicebus hergestellt werden.



Hinweis!

Der Buskoppler LB8107* kann ausschließlich über den Servicebus konfiguriert werden.

Weitere Informationen finden Sie im Softwarehandbuch des verwendeten Buskopplers.

Servicebus-Anbindung über RS-232



Gefahr!

Explosionsgefahr

Wenn Sie Arbeiten an der Remote-I/O-Station im explosionsgefährdeten Bereich durchführen, besteht Explosionsgefahr durch Funkenbildung.

Führen Sie Arbeiten nur mit einem Feuererlaubnisschein durch, d. h. wenn keine explosionsfähige Atmosphäre besteht.

Der W&T RS-232-RS-485-Schnittstellenkonverter kann entweder über ein vorkonfektioniertes oder selbst hergestelltes Kabel mit der Remote-I/O-Station verbunden werden. Sie können das vorkonfektionierte Kabel zusammen mit dem W&T RS-232-RS-485-Schnittstellenkonverter bei Pepperl+Fuchs bestellen.

Für die Herstellung eines eigenen Kabels verwenden Sie die folgende Verdrahtungsübersicht.

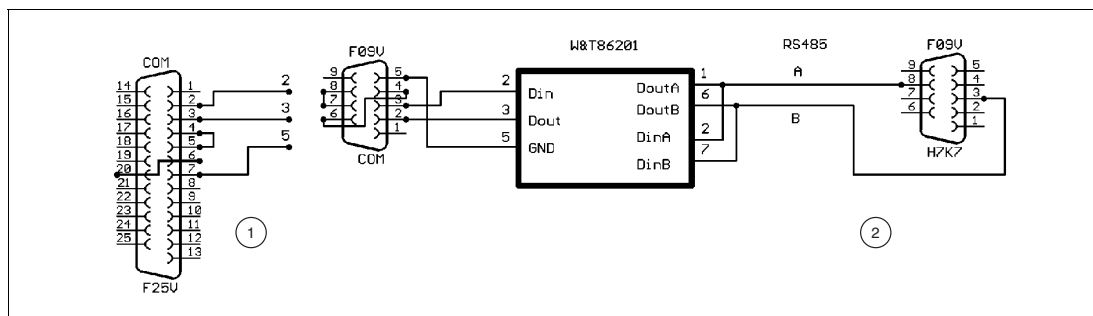


Abbildung 4.1 Verdrahtungsschema W&T RS-232-RS-485-Schnittstellenkonverter

- 1 Anschlussseite PC
- 2 Anschlussseite Remote I/O

Servicebus-Anbindung über USB



USB-Konverter an den PC anschließen

1. Installieren Sie den Treiber, der dem USB-RS-485-Konverter beiliegt.
 2. Schließen Sie den USB-Konverter an einen beliebigen USB-Port des PCs an.
- ↳ Der Hardware-Assistent findet ein neues USB-Gerät und bindet es automatisch ein. Der Konverter wird in der COM-Port-Liste des Hardwaremanagers unter Anschlüsse aufgeführt. Aus dieser Liste können Sie den COM-Port entnehmen, der dem Konverter zugeteilt wurde. Über den gleichen Eintrag im Gerätemanager kann der verwendete COM-Port bei Bedarf geändert werden (Kontextmenü **Eigenschaften**).

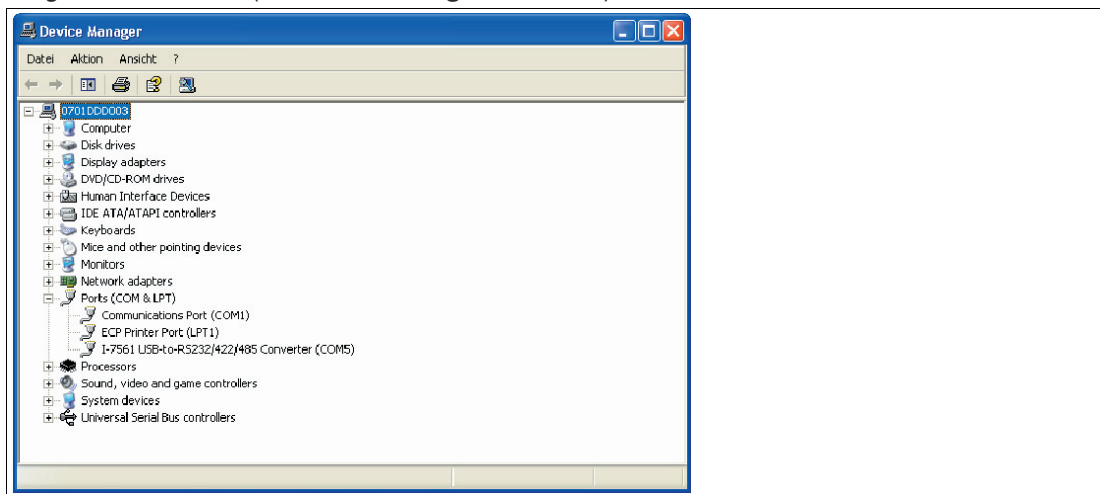


Abbildung 4.2 USB-Konverter im Gerätemanager

4.1.3 Anlaufphase

Nehmen Sie nicht alle Remote-I/O-Stationen gleichzeitig in Betrieb, sondern verbinden Sie die Remote-I/O-Stationen der Reihe nach mit dem Master.

Achten Sie darauf, dass der Abfragezyklus des Masters und die Ansprechüberwachung des Buskopplers aufeinander abgestimmt sind. Die Dauer für die Umstellung auf Ersatzwerte muss länger sein als die Dauer eines Buszyklusses.

Zur Fehleranalyse empfehlen wir einen Busmonitor, der die Datentelegramme auf dem Feldbus als passiver Teilnehmer mithören kann.

4.2 Inbetriebnahme Ethernet basierter Feldbusse

Eine Inbetriebnahme umfasst die Integration des LB-Remote-I/O-Systems in ein Kommunikationsnetzwerk. Für die Inbetriebnahme benötigen Sie die IP-Adresse und den Namen des Gateways. Nach der Zuweisung des Namens über die Konfigurationssoftware ist das Gateway für eine Steuerung adressierbar.

Weitere Details entnehmen Sie bitte dem Softwarehandbuch für das entsprechende Busprotokoll.

5

Betrieb



Gefahr!

Explosionsgefahr

Wenn Sie E/A-Module im laufenden Betrieb austauschen, besteht Explosionsgefahr durch Funkenbildung da die Anschlüsse auf dem Backplane nicht eigensicher sind.

Bevor Sie E/A-Module austauschen, vergewissern Sie sich z. B. durch einen Feuererlaubnischein, dass keine explosionsfähige Atmosphäre besteht.

Im Betrieb können Sie aktuelle Messwerte und Diagnoseinformationen der E/A-Module über den Gateways bzw. den Buskoppler abrufen. Weitere Informationen finden Sie im Softwarehandbuch des verwendeten Gateways bzw. Buskopplers.

Darüber hinaus können Sie grundlegende Statusinformationen zu Versorgung und Kommunikation an den LEDs der E/A-Module und Buskoppler/Gateways ablesen. Weitere Informationen zu den LEDs finden Sie in den Datenblättern der verwendeten E/A-Module und Buskoppler/Gateways.

6 Störungsbeseitigung

6.1 Störungsbeseitigung RS-485-basierter Feldbusse



Gefahr!

Explosionsgefahr

Wenn Sie Arbeiten an der Remote-I/O-Station im explosionsgefährdeten Bereich durchführen, besteht Explosionsgefahr durch Funkenbildung.

Bevor Sie irgendwelche Arbeiten an der Remote-I/O-Station vornehmen, machen Sie sich mit den Betriebsanleitungen und Zertifikaten der Komponenten vertraut.

Kommunikationsfehler

Fehler	Behebung
Kommunikationsfehler auf dem Feldbus	<ul style="list-style-type: none"> • Prüfen Sie, ob die Kabelverbindungen intakt sind. • Prüfen Sie, ob die Sende- und Empfangsleitungen richtig verdrahtet und nicht vertauscht sind. • Prüfen Sie, ob die Busteilnehmer linear und ohne Abzweigung angeordnet sind. Eine sternförmige Anordnung ist nicht zulässig. • Prüfen Sie, ob der Abschlusswiderstand aktiviert ist. Der Feldbus muss genau 2 Abschlusswiderstände pro Segment haben, einen am Anfang und einen am Ende. • Prüfen Sie in der Konfigurationssoftware, ob die gewählte Adresse mit der Adresse der Remote-I/O-Station übereinstimmt. • Prüfen Sie in der Konfigurationssoftware, ob der Abfragezyklus des Masters und die Ansprechüberwachung des Buskopplers aufeinander abgestimmt sind.
Kommunikationsfehler auf dem Servicebus	<ul style="list-style-type: none"> • Prüfen Sie, ob die Kabelverbindungen intakt sind. • Prüfen Sie, ob die Busteilnehmer linear und ohne Abzweigung angeordnet sind. Eine sternförmige Anordnung ist nicht zulässig. • Prüfen Sie, ob der Abschlusswiderstand aktiviert ist. Der Servicebus muss genau 2 Abschlusswiderstände pro Segment haben, einen am Anfang und einen am Ende. • Prüfen Sie in der Konfigurationssoftware, ob die gewählte Adresse mit der Adresse der Remote-I/O-Station übereinstimmt. • Prüfen Sie, ob in der Konfigurationssoftware die korrekte Schnittstelle eingestellt ist.
Kommunikationsfehler auf dem Servicebus, nach erfolgreichem Verbindungsaufbau	<ul style="list-style-type: none"> • Prüfen Sie, ob der Servicebus galvanisch getrennt ist. • Falls Sie ein Laptop verwenden, betreiben Sie das Laptop mit Batterie. • Verwenden Sie einen handelsüblichen Schnittstellenkonverter (RS-232-RS-485-Konverter oder USB-RS-485-Konverter) mit automatischer Erkennung von Baudrate und Übertragungsrichtung.
Eine neue Remote-I/O-Station funktioniert nicht an einem Bus, an dem bereits andere Remote-I/O-Stationen in Betrieb sind	<ul style="list-style-type: none"> • Prüfen Sie, ob sich die Abschlusswiderstände auch nach der Erweiterung am Anfang und am Ende befinden.
Beim Verbindungsaufbau findet die Software einen Buskoppler nicht	<ul style="list-style-type: none"> • Prüfen Sie, ob der Buskoppler korrekt eingesteckt ist.

2024-05

Redundanzfehler

Fehler	Behebung
Kontinuierliche Redundanzumschaltung	<ul style="list-style-type: none"> • Prüfen Sie, ob die korrekte Redundanzart gewählt ist (Linienredundanz oder Applikationsredundanz). • Prüfen Sie in der Konfigurationssoftware, ob der Abfragezyklus des Masters und die Ansprechüberwachung des Buskopplers aufeinander abgestimmt sind. • Prüfen Sie, ob das Prozessleitsystem auf die korrekte Redundanzart eingestellt ist.
Keine Redundanzumschaltung, wenn ein Buskoppler entfernt wird	<ul style="list-style-type: none"> • Prüfen Sie, ob die Redundanz am Buskoppler eingestellt wurde. • Prüfen Sie, ob eine elektrische Verbindung zwischen den beiden Buskopplern besteht. Falls nicht, stellen Sie die Verbindung her.
E/A-Module ändern laufend die Daten	<ul style="list-style-type: none"> • Prüfen Sie, ob einer der Buskoppler nicht für den Redundanzbetrieb konfiguriert wurde. In diesem Fall versuchen beide Buskoppler, aktiv auf die E/A-Module zuzugreifen und stören sich gegenseitig.

Signalfehler

Fehler	Behebung
Fehlerhaftes Signal	<ul style="list-style-type: none"> • Prüfen Sie, ob sich das E/A-Modul im Simulationsmodus befindet oder mit Ersatzwerten arbeitet. • Prüfen Sie, ob ein Kurzschluss oder Leitungsbruch im Kreis vorliegt. • Prüfen Sie, ob die Feldgeräte und Sensoren einwandfrei funktionieren. • Prüfen Sie den Kommunikationspfad zum E/A-Modul. • Falls nötig, tauschen Sie das E/A-Modul aus.
Alle Signale einer Station fehlerhaft	<ul style="list-style-type: none"> • Prüfen Sie, ob das Netzteil einwandfrei funktioniert. • Prüfen Sie die Busverbindung. • Prüfen Sie die Buskommunikation mit einem Busmonitor.
Ausgangsmodul schaltet ab	<p>Die Kommunikation mit dem Buskoppler ist unterbrochen.</p> <ul style="list-style-type: none"> • Prüfen Sie, ob das E/A-Modul richtig in das Backplane eingesteckt ist. • Schalten Sie in der Konfigurationssoftware ggf. die Statusbits für analoge Ausgänge ab.
Eingangsmodul liefert sporadisch keine Messwerte	<p>Die Kommunikation mit dem Buskoppler ist unterbrochen.</p> <ul style="list-style-type: none"> • Prüfen Sie, ob das E/A-Modul richtig in das Backplane eingesteckt ist.
Messwerte sporadisch falsch	<ul style="list-style-type: none"> • Prüfen Sie, ob der Messwert durch externe Störeinflüsse verfälscht werden kann. • Prüfen Sie, ob die Abschirmung intakt ist.
E/A-Modul als fehlend gemeldet	<ul style="list-style-type: none"> • Prüfen Sie, ob das richtige E/A-Modul eingesteckt ist. • Prüfen Sie, ob die grüne LED des E/A-Moduls leuchtet und das E/A-Modul richtig eingesteckt ist.

6.2 Störungsbeseitigung Ethernet basierter Feldbusse

Es ist ein geeignetes Kabel zu verwenden, siehe Kapitel 3.15.

Prüfen Sie, ob die Kabelverbindungen intakt sind und alle Kommunikationskomponenten inklusive dem Gateway korrekt eingesteckt und mit ausreichend Strom versorgt sind.

Prüfen Sie den Kommunikationsstatus an Hand der Gateway LEDs. Das weitere Vorgehen entnehmen Sie bitte dem Softwarehandbuch des entsprechenden Busprotokolls.

Your automation, our passion.

Explosionsschutz

- Eigensichere Barrieren
- Signaltrenner
- Feldbusinfrastruktur FieldConnex®
- Remote-I/O-Systeme
- Elektrisches Ex-Equipment
- Überdruckkapselungssysteme
- Bedien- und Beobachtungssysteme
- Mobile Computing und Kommunikation
- HART Interface Solutions
- Überspannungsschutz
- Wireless Solutions
- Füllstandsmesstechnik

Industrielle Sensoren

- Näherungsschalter
- Optoelektronische Sensoren
- Bildverarbeitung
- Ultraschallsensoren
- Drehgeber
- Positioniersysteme
- Neigungs- und Beschleunigungssensoren
- Feldbusmodule
- AS-Interface
- Identifikationssysteme
- Anzeigen und Signalverarbeitung
- Connectivity

Pepperl+Fuchs Qualität

Informieren Sie sich über unsere Qualitätspolitik:

www.pepperl-fuchs.com/qualitaet

