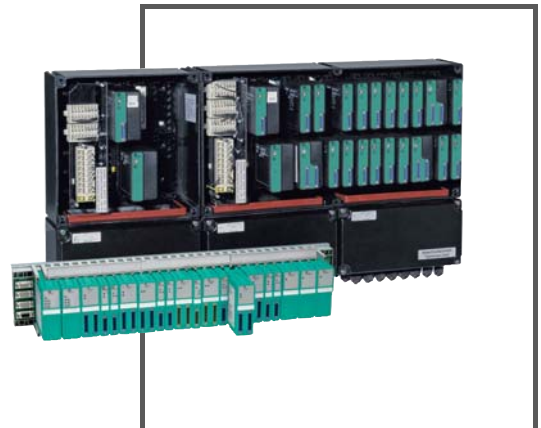


HANDBUCH

LB8109* / FB8209*

**Unicom-Buskoppler für
PROFIBUS DP/DP-V1
DTM für FDT 1.2**



Es gelten die Allgemeinen Lieferbedingungen für Erzeugnisse und Leistungen der Elektroindustrie, herausgegeben vom Zentralverband Elektroindustrie (ZVEI) e.V. in ihrer neusten Fassung sowie die Ergänzungsklausel: "Erweiterter Eigentumsvorbehalt".

1	Einleitung	12
1.1	Inhalt des Dokuments.....	12
1.2	Zielgruppe, Personal.....	12
1.3	Verwendete Symbole	13
2	Grundlagen zu Remote-I/O-Systemen	14
3	Eigenschaften des Unicom-Buskopplers 8x09.....	15
3.1	Allgemein	15
3.2	Universalmodule	15
3.3	Modultypen	16
4	Maximale Anzahl Kanäle und E/A-Module	17
5	Konfigurationssoftware und DTM installieren	20
5.1	Einleitung.....	20
5.2	Systemanforderungen	20
5.3	Software installieren	20
5.4	DTM-Katalog aktualisieren	23
6	Remote-I/O-Station konfigurieren	24
6.1	Kommunikation zur Remote-I/O-Station	24
6.1.1	Servicebus-Anbindung über RS-232	24
6.1.2	Servicebus-Anbindung über USB	25
6.2	Neues Projekt anlegen	25
6.3	Servicebus-Kommunikations-DTM einbinden	25
6.4	PROFIBUS-Kommunikations-DTM einbinden.....	27
6.5	Buskoppler hinzufügen	28
6.6	Online und Offline parametrieren.....	30
6.7	Applikationsmode einstellen	32
6.8	Firmwareabhängige Funktionen auswählen	34

6.9	Gerätedaten des Buskopplers bearbeiten	36
6.9.1	Registerkarte "Aufbau"	37
6.9.2	Registerkarte "Profibus I"	39
6.9.3	Registerkarte "Profibus II"	42
6.9.4	Registerkarte "Info"	44
6.10	Bedeutung des DP-Konfigurationsstring	45
6.11	Kommandoregister	49
6.12	Konfiguration von doppelt breiten E/A-Modulen	50
6.13	Unicom-Buskoppler mit Universal- oder Standardmodulen vorkonfigurieren	51
6.14	E/A-Module einfügen oder löschen	55
6.15	E/A-Modultyp nachträglich konvertieren	58
6.16	Standard-Steckplätze bei laufender Anlage mit E/A-Module belegen (HCiR)	59
6.16.1	E/A-Modul mit HCiR hinzufügen	60
6.16.2	E/A-Modul mit HCiR löschen oder austauschen	61
6.16.3	Betriebsart eines E/A-Moduls mit HCiR ändern	62
6.17	Elektrischer Test der Anschlüsse	63
6.18	Inbetriebnahme der Remote-I/O-Station	64
6.19	Buskoppler austauschen oder hinzufügen	65
7	Grundfunktionen des DTM LB/FB	67
7.1	Allgemeingültige Bildelemente	67
7.2	Benutzerverwaltung	68
7.3	Gerätedaten bearbeiten	68
7.4	Betriebsmodus und Fehlermodus	71
7.4.1	Betriebsmodus einstellen	71
7.4.2	Fehlermodus einstellen	72
7.5	Messbereich skalieren	74
7.6	Messwert anzeigen	75
7.6.1	Messwertanzeige für binäre E/A-Module	76
7.6.2	Messwertanzeige für analoge E/A-Module	78
7.7	HART-Kommunikation einrichten	80

8	E/A-Module konfigurieren	83
8.1	LB1*01, FB1*01 Binäreingang	84
8.1.1	Beschreibung	84
8.1.2	Messzeit und Zykluszeit	84
8.1.3	Datenübertragung	85
8.1.4	Leitungsfehlerüberwachung	85
8.1.5	Gerätedaten bearbeiten	86
8.2	LB1*02, FB1*02 Binäreingang	89
8.2.1	Beschreibung	89
8.2.2	Messzeit und Zykluszeit	89
8.2.3	Datenübertragung	89
8.2.4	Leitungsfehlerüberwachung	90
8.2.5	Gerätedaten bearbeiten	91
8.3	LB1*03, FB1*03 Frequenz- / Zählereingang	94
8.3.1	Beschreibung	94
8.3.2	Messzeit und Zykluszeit	94
8.3.3	Datenübertragung	95
8.3.4	Leitungsfehlerüberwachung	97
8.3.5	Funktionsarten.....	97
8.3.6	Richtungserkennung	98
8.3.7	Gerätedaten bearbeiten	99
8.4	LB1007 Binäreingang.....	103
8.4.1	Beschreibung	103
8.4.2	Messzeit und Zykluszeit	103
8.4.3	Datenübertragung	103
8.4.4	Leitungsfehlerüberwachung	104
8.4.5	Gerätedaten bearbeiten	105
8.5	LB1*08, FB1*08 Binäreingang	108
8.5.1	Beschreibung	108
8.5.2	Messzeit und Zykluszeit	109
8.5.3	Datenübertragung	109
8.5.4	Leitungsfehlerüberwachung	110
8.5.5	Gerätedaten bearbeiten	111

8.6	LB1*09, FB1*09 Binäreingang	114
8.6.1	Beschreibung	114
8.6.2	Messzeit und Zykluszeit	115
8.6.3	Datenübertragung	115
8.6.4	Leitungsfehlerüberwachung	116
8.6.5	Gerätedaten bearbeiten	117
8.7	LB1014, LB1015 Binäreingang	120
8.7.1	Beschreibung	120
8.7.2	Messzeit und Zykluszeit	120
8.7.3	Datenübertragung	120
8.7.4	Leitungsfehlerüberwachung	122
8.7.5	Gerätedaten bearbeiten	122
8.8	LB20*, LB21*, FB22* Binärausgang mit Stellungsrückmeldung..	124
8.8.1	Beschreibung	124
8.8.2	Messzeit und Zykluszeit	125
8.8.3	Datenübertragung	125
8.8.4	Leitungsfehlerüberwachung	126
8.8.5	Watchdog	127
8.8.6	Gerätedaten bearbeiten	127
8.9	LB3101, FB3201 Transmitterspeisegerät, Eingangstrenner	130
8.9.1	Beschreibung	130
8.9.2	Auflösung	130
8.9.3	Messzeit und Zykluszeit	130
8.9.4	Datenübertragung	131
8.9.5	Leitungsfehlerüberwachung	132
8.9.6	Gerätedaten bearbeiten	132
8.10	LB3*02, FB3*02, LB3103, FB3203 HART-Transmitterspeisegerät, Eingangstrenner	135
8.10.1	Beschreibung	135
8.10.2	Auflösung	136
8.10.3	Messzeit und Zykluszeit	136
8.10.4	Datenübertragung	136
8.10.5	Leitungsfehlerüberwachung	137
8.10.6	Gerätedaten bearbeiten	137

8.11	LB3104, FB3204 Transmitterspeisegerät, Eingangstrenner	
	LB3*05, FB3*05 HART-Transmitterspeisegerät, Eingangstrenner	142
8.11.1	Beschreibung	142
8.11.2	Auflösung	143
8.11.3	Messzeit und Zykluszeit	143
8.11.4	Datenübertragung	143
8.11.5	Leitungsfehlerüberwachung	145
8.11.6	Gerätedaten bearbeiten	145
8.12	LB3*06 HART-Transmitterspeisegerät.....	149
8.12.1	Beschreibung	149
8.12.2	Messzeit und Zykluszeit	149
8.12.3	Datenübertragung	149
8.12.4	Leitungsfehlerüberwachung	150
8.12.5	Gerätedaten bearbeiten	151
8.13	LB4101, FB4*01 Ausgangstrenner	
	LB4*02, FB4*02 HART-Ausgangstrenner.....	154
8.13.1	Beschreibung	154
8.13.2	Auflösung	155
8.13.3	Messzeit und Zykluszeit	155
8.13.4	Datenübertragung	155
8.13.5	Leitungsfehlerüberwachung	156
8.13.6	Watchdog	156
8.13.7	Gerätedaten bearbeiten	157
8.13.8	DMS-Messung konfigurieren.....	159
8.14	LB4104, FB4204 Ausgangstrenner	
	LB4*05, FB4*05 HART-Ausgangstrenner.....	161
8.14.1	Beschreibung	161
8.14.2	Auflösung	162
8.14.3	Messzeit und Zykluszeit	162
8.14.4	Datenübertragung	163
8.14.5	Leitungsfehlerüberwachung	164
8.14.6	Watchdog	164
8.14.7	Gerätedaten bearbeiten	164

8.15	LB4106 HART-Ausgangstrenner	168
8.15.1	Beschreibung	168
8.15.2	Auflösung	169
8.15.3	Messzeit und Zykluszeit	169
8.15.4	Datenübertragung	169
8.15.5	Leitungsfehlerüberwachung	170
8.15.6	Watchdog	170
8.15.7	Gerätedaten bearbeiten	170
8.16	LB5*01, FB5201 RTD-Messumformer	174
8.16.1	Beschreibung	174
8.16.2	Auflösung	174
8.16.3	Messzeit und Zykluszeit	174
8.16.4	Datenübertragung	175
8.16.5	Leitungsfehlerüberwachung	175
8.16.6	Gerätedaten bearbeiten	176
8.17	LB5*02, FB5202 Thermoelementmessumformer	180
8.17.1	Beschreibung	180
8.17.2	Auflösung	180
8.17.3	Messzeit und Zykluszeit	180
8.17.4	Datenübertragung	181
8.17.5	Leitungsfehlerüberwachung	182
8.17.6	Gerätedaten bearbeiten	182
8.17.7	DMS-Messung konfigurieren	185
8.18	LB5*04, FB5204 RTD-Messumformer	187
8.18.1	Beschreibung	187
8.18.2	Auflösung	187
8.18.3	Messzeit und Zykluszeit	187
8.18.4	Datenübertragung	188
8.18.5	Leitungsfehlerüberwachung	189
8.18.6	Gerätedaten bearbeiten	189

8.19	LB5*05, FB5205 Thermoelementmessumformer	194
8.19.1	Beschreibung	194
8.19.2	Auflösung	194
8.19.3	Messzeit und Zykluszeit	194
8.19.4	Datenübertragung	195
8.19.5	Leitungsfehlerüberwachung	196
8.19.6	Gerätedaten bearbeiten	196
8.20	LB5*06, FB5206 Spannungsmessumformer	201
8.20.1	Beschreibung	201
8.20.2	Auflösung	201
8.20.3	Messzeit und Zykluszeit	201
8.20.4	Datenübertragung	201
8.20.5	Leitungsfehlerüberwachung	202
8.20.6	Gerätedaten bearbeiten	202
8.21	LB6101, FB6301 Relaisausgang	206
8.21.1	Beschreibung	206
8.21.2	Messzeit und Zykluszeit	206
8.21.3	Datenübertragung	206
8.21.4	Leitungsfehlerüberwachung	207
8.21.5	Watchdog	207
8.21.6	Gerätedaten bearbeiten	207
8.22	LB6005, FB6305 Relaisausgang	210
8.22.1	Beschreibung	210
8.22.2	Messzeit und Zykluszeit	210
8.22.3	Datenübertragung	211
8.22.4	Leitungsfehlerüberwachung	212
8.22.5	Watchdog	212
8.22.6	Gerätedaten bearbeiten	212
8.23	LB6006, FB6306 Relaisausgang	215
8.23.1	Beschreibung	215
8.23.2	Messzeit und Zykluszeit	215
8.23.3	Datenübertragung	215
8.23.4	Leitungsfehlerüberwachung	217
8.23.5	Watchdog	217
8.23.6	Gerätedaten bearbeiten	217

8.24	LB6*08, FB6*08 Binärausgang	220
8.24.1	Beschreibung	220
8.24.2	Messzeit und Zykluszeit	221
8.24.3	Datenübertragung	221
8.24.4	Leitungsfehlerüberwachung	223
8.24.5	Watchdog	223
8.24.6	Gerätedaten bearbeiten	223
8.25	LB6*10 ... LB6115, FB6210 ... FB6215 Binärausgang	226
8.25.1	Beschreibung	226
8.25.2	Messzeit und Zykluszeit	227
8.25.3	Datenübertragung	227
8.25.4	Leitungsfehlerüberwachung	228
8.25.5	Watchdog	228
8.25.6	Gerätedaten bearbeiten	228
8.26	LB6*16, FB6216, LB6*17, FB6217 Binärausgang	231
8.26.1	Beschreibung	231
8.26.2	Messzeit und Zykluszeit	231
8.26.3	Datenübertragung	231
8.26.4	Leitungsfehlerüberwachung	232
8.26.5	Watchdog	233
8.26.6	Gerätedaten bearbeiten	233
8.27	LB7*04, FB7*04 Universeller Ein- / Ausgang (HART)	236
8.27.1	Beschreibung	236
8.27.2	Messzeit und Zykluszeit	236
8.27.3	Datenübertragung	236
8.27.4	Leitungsfehlerüberwachung	238
8.27.5	Watchdog	239
8.27.6	Gerätedaten bearbeiten	239
9	Diagnosefunktionen	250
9.1	Datenübertragung	250
9.2	Messwertanzeige des Buskopplers aufrufen	250
9.3	Aufbau der Messwertanzeige	251

9.4	Globales Statusregister	252
9.4.1	Aufbau des globalen Statusregisters	253
9.4.2	Beispiel für das globale Statusregister.....	254
9.5	Registerkarte "Diagnoseregister"	255
9.5.1	DP-Konfiguration	256
9.5.2	DP-Diagnose.....	256
9.5.3	DP-Parameter.....	260
9.5.4	Redundanzstatus	262
9.5.5	Statusregister	263
9.5.6	Typregister.....	267
9.5.7	Erweiterte Diagnose	269
9.6	Registerkarte "PB-Diag (std.)"	269
9.7	Registerkarte "PB-Diag (erw.)"	271
9.8	Registerkarte "BK-Diag"	272
9.8.1	Bereich "Buskoppler-Status-Register"	273
9.8.2	Bereich "GW-Status".....	274
9.8.3	Bereich "DP-Status".....	276
9.9	Registerkarte "Modulstatus"	276
9.10	PACTware™ Device State Manager	277
10	Störungsbeseitigung.....	281
10.1	Kommunikationsfehler.....	281
10.2	Redundanzfehler	283
10.3	Durch LEDs angezeigte Fehler.....	283
10.4	Signalfehler	285
10.5	Fehler und Ihre Folgen.....	287

1 Einleitung

1.1 Inhalt des Dokuments

Dieses Dokument beinhaltet Informationen, die Sie für den Einsatz des fertigen Geräts oder Systems in den zutreffenden Phasen des Produktlebenszyklus benötigen. Dazu können zählen:

- Produktidentifizierung
- Lieferung, Transport und Lagerung
- Montage und Installation
- Inbetriebnahme und Betrieb
- Instandhaltung und Reparatur
- Störungsbeseitigung
- Demontage
- Entsorgung



Hinweis!

Dieses Dokument ersetzt nicht die Betriebsanleitungen der verwendeten Komponenten. Die Sicherheitshinweise der verwendeten Komponenten bestimmen die Sicherheitshinweise des Systems. Die Betriebsanleitungen der verwendeten Komponenten sollten gelesen und verstanden worden sein.



Hinweis!

Entnehmen Sie die vollständigen Informationen zu den verwendeten Komponenten aus den Betriebsanleitungen und der weiteren Dokumentation im Internet unter www.pepperl-fuchs.com.

Die Dokumentation besteht aus folgenden Teilen:

- vorliegendes Softwarehandbuch
- Hardwarehandbuch des verwendeten Remote-I/O-Systems
- Betriebsanleitungen der verwendeten Komponenten
- Datenblätter der verwendeten Komponenten

Zusätzlich kann die Dokumentation aus folgenden Teilen bestehen, falls zutreffend:

- EG-Baumusterprüfbescheinigung
- EU-Konformitätserklärung
- Konformitätsbescheinigung
- Zertifikate
- Control Drawings
- weitere Dokumente

1.2 Zielgruppe, Personal

Die Verantwortung hinsichtlich Planung, Montage, Inbetriebnahme, Betrieb, Instandhaltung und Demontage liegt beim Anlagenbetreiber.

Nur Fachpersonal darf die Montage, Inbetriebnahme, Betrieb, Instandhaltung und Demontage des Produkts durchführen. Das Fachpersonal muss die Betriebsanleitung und die weitere Dokumentation gelesen und verstanden haben.

Machen Sie sich vor Verwendung mit dem Gerät vertraut. Lesen Sie das Dokument sorgfältig.

1.3 Verwendete Symbole

Dieses Dokument enthält Symbole zur Kennzeichnung von Warnhinweisen und von informativen Hinweisen.

Warnhinweise

Sie finden Warnhinweise immer dann, wenn von Ihren Handlungen Gefahren ausgehen können. Beachten Sie unbedingt diese Warnhinweise zu Ihrer persönlichen Sicherheit sowie zur Vermeidung von Sachschäden.

Je nach Risikostufe werden die Warnhinweise in absteigender Reihenfolge wie folgt dargestellt:



Gefahr!

Dieses Symbol warnt Sie vor einer unmittelbar drohenden Gefahr.

Falls Sie diesen Warnhinweis nicht beachten, drohen Personenschäden bis hin zum Tod.



Warnung!

Dieses Symbol warnt Sie vor einer möglichen Störung oder Gefahr.

Falls Sie diesen Warnhinweis nicht beachten, können Personenschäden oder schwerste Sachschäden drohen.



Vorsicht!

Dieses Symbol warnt Sie vor einer möglichen Störung.

Falls Sie diesen Warnhinweis nicht beachten, kann das Produkt oder daran angeschlossene Systeme und Anlagen gestört werden oder vollständig ausfallen.

Informative Hinweise



Hinweis!

Dieses Symbol macht auf eine wichtige Information aufmerksam.



Handlungsanweisung

Dieses Symbol markiert eine Handlungsanweisung. Sie werden zu einer Handlung oder Handlungsfolge aufgefordert.

2 Grundlagen zu Remote-I/O-Systemen

Remote-I/O-Stationen sind Signalanpassungsgeräte, die als Schnittstelle für Signale zwischen Feldgeräten und Leitsystemen fungieren. Die E/A-Module werden mittels Steckplätzen auf den vorgefertigten Backplanes montiert. Buskoppler sind für verschiedene Standardbusse erhältlich und bilden die Schnittstelle zwischen den E/A-Modulen und dem Prozessleitsystem. Netzgeräte dienen zur Stromversorgung der E/A-Module und Buskoppler.



Abbildung 2.1 Beispiel für LB/FB-Remote-I/O-Stationen

- 1 LB-Remote-I/O-Station für den Einsatz im sicheren Bereich und in Zone 2
- 2 FB-Remote-I/O-Station für den Einsatz in Zone 1

Einstellarbeiten

Die Parametrierung der E/A-Module wird im nichtflüchtigen Speicher des Buskopplers abgelegt. Sobald ein E/A-Modul ausgetauscht wird, übernimmt das neue Modul ohne Einstellarbeiten die Konfiguration des vorherigen Moduls, vorausgesetzt es handelt sich um den selben Modultyp.

Diagnose

Diagnoseinformationen werden über den Bus an das Leitsystem gemeldet. Darüber hinaus ist die Abfrage über einen unabhängigen Servicebus möglich. Der Servicebus ist jedoch nicht zwingend erforderlich, um ein betriebsfähiges System zu erhalten.

Störsignale werden weitgehend ausgefiltert. Trotzdem sollte ein Schirmungskonzept entsprechend dem Stand der Technik angewendet werden. Einige E/A-Module besitzen einstellbare Filterfunktionen.

Redundanz

Die Busanbindung kann redundant ausgeführt werden, wenn das Bussystem dies zulässt.

Ausgangsabschaltung

Die Ausgangsabschaltung ermöglicht das busunabhängige Abschalten aller oder ausgewählter E/A-Module im Remote-I/O-System. Diese Funktion erfordert die Verwendung von entsprechend ausgerüsteten Backplanes und von E/A-Modulen mit Abschalteingang.

3 Eigenschaften des Unicom-Buskopplers 8x09

3.1 Allgemein

Der Unicom-Buskoppler schafft die Voraussetzung dafür, dass sich die Datenstruktur des PROFIBUS-Datentelegramms nicht mehr ändert, wenn E/A-Module hinzugefügt, entfernt oder ausgetauscht werden. Damit wird eine Unterbrechung der PROFIBUS-Kommunikation verhindert. Dies gilt auch für nicht redundante Systeme.

Im Normalfall verändert das Hinzufügen eines E/A-Moduls den Aufbau des PROFIBUS-Datentelegramms. Durch das zusätzliche E/A-Modul müssen an dem vorherigen Leerplatz Ein- oder Ausgangsdaten übertragen werden.

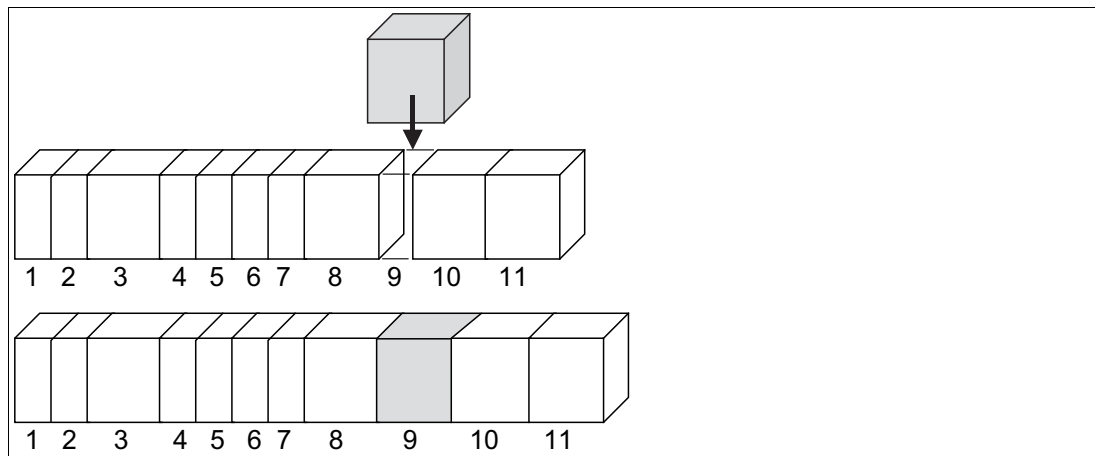


Abbildung 3.1 Veränderung des PROFIBUS-Datentelegramms durch Hinzufügen eines E/A-Moduls

Im Gegensatz dazu sind im Unicom-Buskoppler Universalmodule verfügbar. Universalmodule sind Platzhalter im PROFIBUS-Datentelegramm, die für eine feste Länge des Datentelegramms sorgen. Wird eine Remote-I/O-Station mit Universalmodulen bestückt, können die so konfigurierten Steckplätze für jede Art von E/A-Modul verwendet werden.

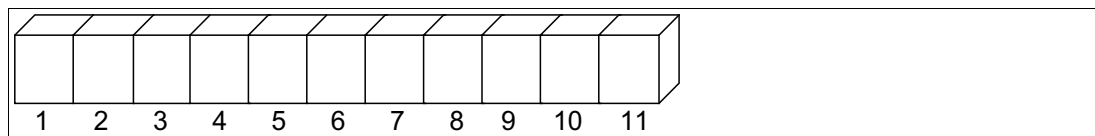


Abbildung 3.2 Aufbau des PROFIBUS-Datentelegramms mit Universalmodulen fester Länge

3.2 Universalmodule

Ein Universalmodul ist ein Platzhalter fester Länge im PROFIBUS-Datentelegramm. Jedem Steckplatz in der Remote-I/O-Station kann ein Universalmodul mit z. B. 4 Byte Eingangs- und 4 Byte Ausgangsdaten zugewiesen werden. Damit können die Daten fast aller E/A-Module erfasst werden. Erst zu einem späteren Zeitpunkt wird festgelegt, durch welches E/A-Modul dieser Platzhalter ersetzt werden soll. Einigen E/A-Modulen steht dann ein größerer Datenvorrat zur Verfügung, als sie in ihrem speziellen Datenformat benötigen. Nicht benutzte Datenfelder werden dabei automatisch mit Nullen aufgefüllt. In der Folge führt ein Ausgangsmodul dann überflüssige Eingangsdaten mit und umgekehrt. Auch für einkanalige E/A-Module werden nicht benötigte Leerdaten mitgeführt.

Der Vorteil dieses Verfahrens liegt jedoch in der festen Datenstruktur. Wenn ein E/A-Modul hinzugefügt oder ausgetauscht wird, erfolgt keine Änderung des Datentelegramms und der PROFIBUS muss nicht neu gestartet werden.

Die folgende Abbildung zeigt die Datenstruktur eines Universalmoduls 4I4O mit 4 Byte Eingangs- und 4 Byte Ausgangsdaten.



Abbildung 3.3 Universalmodul 4I4O mit 4 Byte Eingangsdaten und 4 Byte Ausgangsdaten

Die folgende Abbildung zeigt, wie ein Universalmodul 4I4O von einem 1-kanaligen Analogeingang mit 2 Byte Eingangsdaten belegt wird. Ein Binäreingang würde sogar nur 1 Byte Eingangsdaten belegen.



Abbildung 3.4 Universalmodul 4I4O das mit 2 Byte Eingangsdaten belegt ist

Einfach breite E/A-Module können als Universalmodul 2I2O mit 2 Byte Eingangs- und 2 Byte Ausgangsdaten konfiguriert werden, um das Datentelegramm zu optimieren. Der so belegte Steckplatz ist allerdings später nur noch für E/A-Module mit maximal 2 Byte Eingangs- und 2 Byte Ausgangsdaten verwendbar. Mehrkanalige analoge E/A-Module haben ein höheres Datenaufkommen und müssen als Universalmodul 4I4O oder 8I8O konfiguriert werden.

3.3 Modultypen

Unicom-Buskoppler unterstützen alle bisherigen E/A-Module mit ihrer ursprünglichen Datenstruktur.

Zusätzlich stehen drei neue Universalmodule zur Auswahl.

- **2I2O**
2 Byte Eingangsdaten und 2 Byte Ausgangsdaten
- **4I4O**
4 Byte Eingangsdaten und 4 Byte Ausgangsdaten
- **8I8O**
8 Byte Eingangsdaten und 8 Byte Ausgangsdaten

Die Universalmodule reservieren eine unterschiedliche große Anzahl Eingangsbytes und Ausgangsbytes je Steckplatz, die anschließend durch E/A-Module belegt werden können. Eine Mischung aus Steckplätzen mit E/A-Modulen und Universalmodulen ist ebenfalls möglich.

4 Maximale Anzahl Kanäle und E/A-Module

Die Maximalanzahl an Kanälen hängt von den verwendeten E/A-Modulen ab, da die E/A-Module je nach Modultyp und Breite unterschiedlich viele Kanäle besitzen.

Die Maximalanzahl an E/A-Modulen pro Remote-I/O-Station wird durch folgende Faktoren bestimmt.

1. Steckplätze auf dem Backplane und Breite der E/A-Module
2. Größe des Buskopplerspeichers für Eingangs- und Ausgangsdaten
3. Länge des DP-Konfigurationsstrings
4. Stromversorgung durch Netzteile auf dem Backplane



Tip

Verwenden Sie eine FDT-Rahmenapplikation, wie z. B. PACTware™ und den Device Type Manager (DTM) für LB/FB, um unterschiedliche Konfigurationen der Remote-I/O-Station zu testen.

Der DTM überprüft folgende Aspekte automatisch:

- Anzahl der Steckplätze auf dem Backplane
- Modultypen, die durch die Buskopplerfirmware unterstützt werden
- Größe des Buskopplerspeichers für Eingangs- und Ausgangsdaten
- Einhaltung der maximalen Länge des DP-Konfigurationsstrings
- Ausreichende Stromversorgung für alle Module

Steckplätze auf dem Backplane und Breite der E/A-Module

Für Buskoppler und Netzteile sind feste Steckplätze auf dem Backplane reserviert. Die Steckplätze für E/A-Module sind gleichberechtigt, weswegen beliebige Funktionen nebeneinander angeordnet werden können. Je nachdem, wie viele einfach breite und doppelt breite E/A-Module Sie verwenden, können Sie unterschiedlich viele E/A-Module auf dem Backplane unterbringen.

Größe des Buskopplerspeichers für Eingangs- und Ausgangsdaten

Bis Firmwareversion 9.06 beträgt der Speicher für Eingangs- und Ausgangsdaten insgesamt 240 Byte. Bei symmetrischer Aufteilung stehen 120 Byte für Eingangsdaten und 120 Byte für Ausgangsdaten zur Verfügung. Eine asymmetrische Aufteilung von 0 Byte Eingangsdaten und 240 Byte Ausgangsdaten bis hin zu 240 Byte Eingangsdaten und 0 Byte Ausgangsdaten ist ebenfalls möglich. Die Aufteilung erfolgt in Schritten von 8 Byte.

Ab Firmwareversion 9.06 beträgt der Speicher für Eingangs- und Ausgangsdaten insgesamt 480 Byte. Es stehen 240 Byte für Eingangsdaten und 240 Byte für Ausgangsdaten zur Verfügung. Eine asymmetrische Aufteilung ist jedoch nicht möglich.

Länge des DP-Konfigurationsstrings

Der DP-Konfigurationsstring enthält die Konfigurationscodes der Steckplätze auf einem Backplane und ist auf 96 Byte begrenzt. Beachten Sie, dass der Konfigurationscode der folgenden E/A-Module und Buskoppler länger ist als bei den anderen E/A-Modulen. Siehe Kapitel 6.10

- LB4104, FB4204 Ausgangstrenner
- LB4*05, FB4*05 HART-Ausgangstrenner
- LB4106 HART-Ausgangstrenner
- Buskoppler mit globalem Status-/Kommandoregister und Modulstatus

Leere Steckplätze, die sich vor dem letzten E/A-Modul befinden, besitzen ebenfalls einen Konfigurationscode. Diese Leerplätze müssen bei der Längenbetrachtung des DP-Konfigurationsstrings ebenfalls berücksichtigt werden.

Stromversorgung durch Netzteile auf dem Backplane

Die zur Verfügung stehende Leistung ist von mehreren Faktoren abhängig.

- Netzteiltyp
- Anzahl der Netzteile
- Netzteilredundanz
- Umgebungsbedingungen, wie z. B. Einsatz im explosionsgefährdeten Bereich
- Verwendeter Buskoppler
- Buskopplerredundanz

Beispiel

In dem folgenden Beispiel wird eine LB-Remote-I/O-Station betrachtet.

- Basis-Backplane LB9022
Bietet Steckplätze für 2 Buskoppler, 3 Netzteile und 22 einfach breite E/A-Module.
- Erweiterungs-Backplane LB9024
Bietet Steckplätze für 3 Netzteile und 24 einfach breite E/A-Module. Der Buskoppler auf dem Basis-Backplane steuert ebenfalls die E/A-Module auf dem Erweiterungs-Backplane.
- Netzteil LB9006C
Stellt für den Betrieb der Buskoppler und E/A-Module in Zone-2-Anwendungen eine Leistung von 25 W zur Verfügung.
- Buskoppler LB8109*
Leistungsverbrauch: 2 W

Die DP-Konfigurationscodes und das Datenaufkommen der E/A-Module finden Sie in diesem Handbuch. Siehe Kapitel 8

Die Kanalanzahl und die Leistungsaufnahme der E/A-Module finden Sie in den Datenblättern.

Anzahl	Modul	DP-Konfigurationscode	Breite [Steckplätze]	Eingang		Ausgang		Leistungsaufnahme [W]
				[Kanäle]	[Bytes]	[Kanäle]	[Bytes]	
Basis-Backplane LB9022								
1	LB8109*	C0 01 07 00 00						2
	Konfiguration: Mit Status-/Kommandoregister und Modulstatus							
2	LB1*03	52	1	1	6	0	0	0,6
	Betriebsart: Kombiniertes 32-Bit-Zählereingang und Frequenzeingang							
2	LB1*08	11 00	2	8	2	0	0	0,7
2	LB2101	30	1	2	1	1	1	1,6
1	LB5*01	50	1	1	2	0	0	0,45
1	LB5*02	50	1	1	2	0	0	0,45

199401 2016-02

Anzahl	Modul	DP-Konfigurationscode	Breite [Steckplätze]	Eingang		Ausgang		Leistungsaufnahme [W]
				[Kanäle]	[Bytes]	[Kanäle]	[Bytes]	
12	8I8O-Universalmodul	37	1	Abhängig von verwendeten E/A-Modulen	8	0	8	Abhängig von verwendeten E/A-Modulen
	Universalmodul mit 8 Byte Eingangsdaten und 8 Byte Ausgangsdaten							
Zwischensumme			22		118	2	98	
<ul style="list-style-type: none"> Keine weiteren Steckplätze auf dem Basis-Backplane Bei Bestückung der 8I8O-Steckplätze mit 12 E/A-Modulen vom Typ LB7*04 (3 W pro E/A-Modul) werden 2 Netzteile zur Versorgung der Basis-Backplane benötigt. 								
Erweiterungs-Backplane LB9024								
2	LB4*02	60	1	0	0	1	2	1
2	LB6006	3100	2	0	2	8	2	1,6
4	LB1007	11	1	7	2	0	0	0,6
4	LB3*06	53	1	4	8	0	0	3
1	LB3104	5300	2	4	8	0	0	3
4	LB4*05	C0 43 40 00	2	0	2	4	8	3
Summe			24		178	36	138	34,6
<ul style="list-style-type: none"> Keine weiteren Steckplätze auf dem Erweiterungs-Backplane 2 Netzteile zur Versorgung erforderlich 								

Mit dieser Zusammenstellung können 88 analoge Kanäle und 66 binäre Kanäle betrieben werden. Der DP-Konfigurationsstring ist 58 Byte lang und lautet: C0 01 07 00 00 52 52 11 00 11 00 30 30 50 50 37 37 37 37 37 37 37 37 37 37 37 37 37 37 37 37 37 37 60 60 31 00 31 00 11 11 11 11 53 53 53 53 53 00 C0 43 40 00 C0 43 40 00 C0 43 40 00 C0 43 40

Diese Zusammenstellung eignet sich zudem für den Redundanzbetrieb:

- Buskopplerredundanz: Die auf dem Basis-Backplane zur Verfügung stehende Leistung reicht aus, um einen weiteren Buskoppler zu versorgen
- Netzteilredundanz: Sowohl das Basis-Backplane als auch das Erweiterungs-Backplane besitzen einen freien Steckplatz für ein redundantes Netzteil

Maximalanzahl analoge Kanäle

Für eine LB-Remote-I/O-Station ergibt sich die Maximalanzahl analoge Kanäle unter Verwendung der folgenden Komponenten: Basis-Backplane LB9022, Erweiterungs-Backplane LB9024, Netzteil LB9006C, Buskoppler LB8109* ab Firmwareversion 9.06, 30 E/A-Module LB7*04. Mit dieser Zusammenstellung können 120 analoge Kanäle im Redundanzbetrieb betrieben werden.

Maximalanzahl binäre Kanäle

Für eine LB-Remote-I/O-Station ergibt sich die Maximalanzahl binäre Kanäle unter Verwendung der folgenden Komponenten: Basis-Backplane LB9022, Erweiterungs-Backplane LB9024, Netzteil LB9006C, Buskoppler LB8109* ab Firmwareversion 9.06, 46 E/A-Module LB1*09. Mit dieser Zusammenstellung können 368 binäre Kanäle im Redundanzbetrieb betrieben werden.

5 Konfigurationssoftware und DTM installieren

5.1 Einleitung

Bei Leitsystemen die das FDT-Konzept unterstützen, können Sie die Remote-I/O-Station mit Hilfe des Device Type Manager (DTM) konfigurieren. Der DTM sorgt dafür, dass der Master alle Konfigurationsinformationen erhält und entsprechend angepasst wird. In diesem Fall können Sie das vorliegende Handbuch verwenden, abgesehen von den Informationen, die sich auf die FDT-Rahmenapplikation PACTware™ beziehen.

Bei Leitsystemen die das FDT-Konzept nicht unterstützen, können Sie die Remote-I/O-Station mit Hilfe des DTM und einer externen FDT-Rahmenapplikationen wie z. B. PACTware™ konfigurieren. In diesem Fall erfolgt die Anbindung der Remote-I/O-Station über einen Klasse-2-Master. Dieses Handbuch beschreibt die Konfiguration mit einem Klasse-2-Master und der FDT-Rahmenapplikation PACTware™. Beachten Sie, dass der DTM nicht nur mit PACTware™, sondern auch mit anderen FDT-Rahmenapplikationen verwendet werden kann.

Es existieren außerdem Leitsysteme, die eigene Treiber verwenden, wie z. B. Siemens SIMATIC. Diese Systeme besitzen eine eigene Konfigurationsanleitung. Das vorliegende Handbuch ist in diesen Fällen nur bedingt anwendbar.

Sie können den DTM inkl. der GSD/GSE-Datei auf der Website www.pepperl-fuchs.com im Bereich **Software** herunterladen.

5.2 Systemanforderungen

Ihr Computer muss die folgenden Voraussetzungen erfüllen um die Konfigurationssoftware und Device Type Manager (DTM) auszuführen.

- Betriebssystem: Windows NT 4.0 ab Service Pack 4, Windows 2000, Windows XP, Windows Vista
- Prozessor: 500 MHz oder schneller
- Arbeitsspeicher: 128 MB oder mehr
- Festplattenspeicher: ca. 100 MB
- Netzwerkkarte
- Software: Microsoft .NET Framework
- Administrator-Rechte zur Durchführung der Installation

5.3 Software installieren

1. Installieren Sie die FDT-Rahmenapplikation wie z. B. PACTware™.
2. Installieren Sie den DTM für die PROFIBUS-Klasse-2-Master.
3. Installieren Sie den DTM LB/FB.

DTM LB/FB installieren

Der DTM LB/FB eignet sich sowohl für LB- als auch für FB-Remote-I/O-Stationen. Sie können den DTM inkl. der GSD/GSE-Datei auf der Website www.pepperl-fuchs.com im Bereich **Software** herunterladen.

1. Starten Sie das Installationsprogramm.

↳ Der Installationsvorgang beginnt. Das Sprachauswahl-Fenster wird geöffnet. Falls bereits eine ältere Version der Software installiert ist, wird automatisch die Sprachauswahl der älteren Version übernommen. Falls eine abweichende Sprache installiert werden soll, deinstallieren Sie zuvor die vorhandene Version.



Abbildung 5.1 Sprachauswahl-Fenster

2. Wählen Sie aus der Dropdown-Liste die gewünschte Sprache aus.
3. Um fortzufahren, klicken Sie auf **OK**.
↳ Ein Willkommens-Fenster wird geöffnet.
4. Um fortzufahren, klicken Sie auf **Weiter**.
↳ Es öffnet sich das Fenster **Benutzerinformationen**.



Abbildung 5.2 Benutzerinformation

5. Tragen Sie Ihren Namen und die Firma in die entsprechenden Felder ein.
6. Um fortzufahren, klicken Sie auf **Weiter**.
↳ Es öffnet sich das Fenster **Zielpfad wählen**.

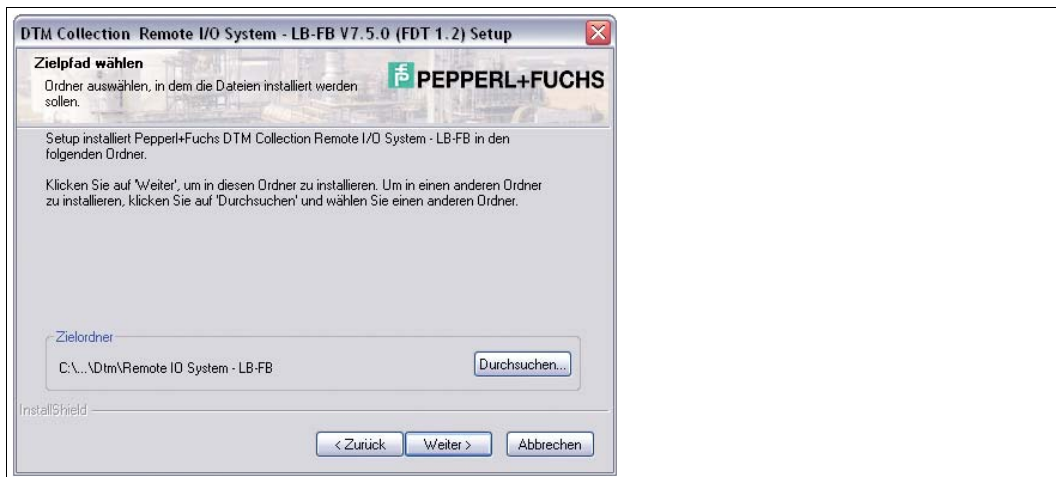


Abbildung 5.3 Zielpfad wählen

7. Um den vorgeschlagenen Installationspfad zu bestätigen, klicken Sie auf **Weiter**. Um einen anderen Installationspfad als den vorgeschlagenen zu bestimmen, klicken Sie auf **Durchsuchen**. Wählen Sie einen Pfad aus und klicken Sie anschließend auf **OK**.

↳ Der ausgewählte Pfad wird als Zielordner übernommen.

8. Um fortzufahren, klicken Sie auf **Weiter**.

↳ Es öffnet sich das Fenster **Optionen wählen**. Dort können Sie zu installierende Programmbestandteile auswählen.

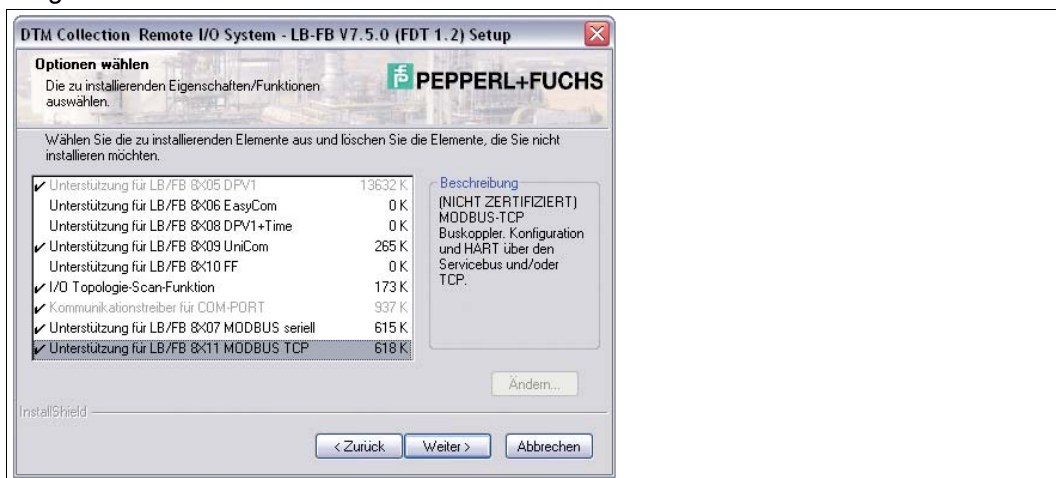


Abbildung 5.4 Optionen wählen

9. Markieren Sie in der Liste die Programmbestandteile, die installiert werden sollen. Um die gewünschten Einträge zu aktivieren oder zu deaktivieren, klicken Sie links vor die Einträge. Achten Sie hierbei darauf, dass die Treiber für den Buskoppler und die Kommunikationsanbindung aktiviert sind.

↳ Nur die Programmbestandteile, die mit einem Häkchen versehen sind, werden installiert.

10. Um fortzufahren, klicken Sie auf **Weiter**.

↳ Die Installation beginnt. Nach abgeschlossener Installation wird ein Hinweisenfenster geöffnet.

11. Falls Sie die **Liesmich**-Datei lesen wollen, aktivieren Sie das Kontrollkästchen.

12. Um die Installation abzuschließen, klicken Sie auf **Fertig stellen**.

5.4 DTM-Katalog aktualisieren

Nachdem Sie die FDT-Rahmenapplikation und die Device Type Manager (DTM) auf dem Computer installiert haben, muss der DTM-Katalog der FDT-Rahmenapplikation aktualisiert werden. Der PACTware™ DTM-Katalog heißt "Gerätecatalog" und wird beim Start von PACTware™ im Normalfall automatisch aktualisiert.

Sollte PACTware™ den Gerätecatalog nicht automatisch aktualisieren, gehen Sie wie folgt vor.

Gerätecatalog aktualisieren

1. Starten Sie PACTware™.
2. Wählen Sie **Ansicht > Gerätecatalog** oder drücken Sie **F3** oder klicken Sie auf das **Gerätecatalog** Symbol in der Symbolleiste.
 - ↳ Das Fenster **Gerätecatalog** öffnet sich.
3. Um den Gerätecatalog zu aktualisieren, klicken Sie auf die Schaltfläche **Gerätecatalog aktualisieren**.

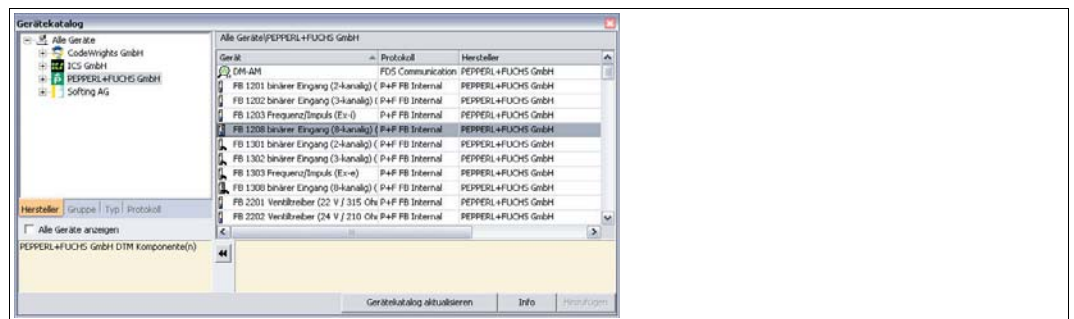


Abbildung 5.5 PACTware™ Gerätecatalog

4. Um fortzufahren, klicken Sie auf **Ja**.
 - ↳ Nachdem die Suche beendet ist, wird der aktualisierte Gerätecatalog angezeigt.



Abbildung 5.6 PACTware™ Suche nach DTM

6 Remote-I/O-Station konfigurieren

In diesem Kapitel wird beschrieben, wie Sie die Remote-I/O-Station in PACTware™ einbinden und konfigurieren. Sie erfahren, wie Sie ein PACTware™-Projekt anlegen und wie Sie die Kommunikation zu den Feldgeräten einrichten.



Hinweis!

Für weitere Informationen zu E/A-Modulen und deren Konfiguration, siehe Kapitel 8.

6.1 Kommunikation zur Remote-I/O-Station

Die Kommunikation zwischen der DTM-Software und der Remote-I/O-Station kann über den PROFIBUS oder Servicebus hergestellt werden. Die Konfiguration kann über den PROFIBUS oder ab DTM Version 7.3 auch über den Servicebus erfolgen. Die Konfiguration der Remote-I/O-Station läuft bei beiden Verbindungsarten weitestgehend identisch ab.

Benötigte Komponenten für PROFIBUS-Anbindung

- FDT-Rahmenapplikation, wie z. B. PACTware™
- DTM LB/FB
- PROFIBUS-Kommunikations-DTM
- PROFIBUS-Klasse-2-Master mit Kabelsatz, wie z. B. Softing PROFusb

Benötigte Komponenten für Servicebus-Anbindung

- FDT-Rahmenapplikation, wie z. B. PACTware™
- DTM LB/FB
- Schnittstellenkonverter (RS232-RS485-Konverter oder USB-RS485-Konverter), wie z. B. W&T RS232-RS485 oder ICP Con I-7561 USB to RS485
- Passender Kabelsatz

Der Kommunikations-DTM für den Servicebus ist im DTM LB/FB enthalten.

6.1.1 Servicebus-Anbindung über RS-232

Der W&T RS-232-RS-485-Schnittstellenkonverter kann entweder über ein vorkonfektioniertes oder selbst hergestelltes Kabel mit der Remote-I/O-Station verbunden werden. Sie können das vorkonfektionierte Kabel zusammen mit dem W&T RS-232-RS-485-Schnittstellenkonverter bei Pepperl+Fuchs bestellen.

Für die Herstellung eines eigenen Kabels verwenden Sie die folgende Verdrahtungsübersicht.

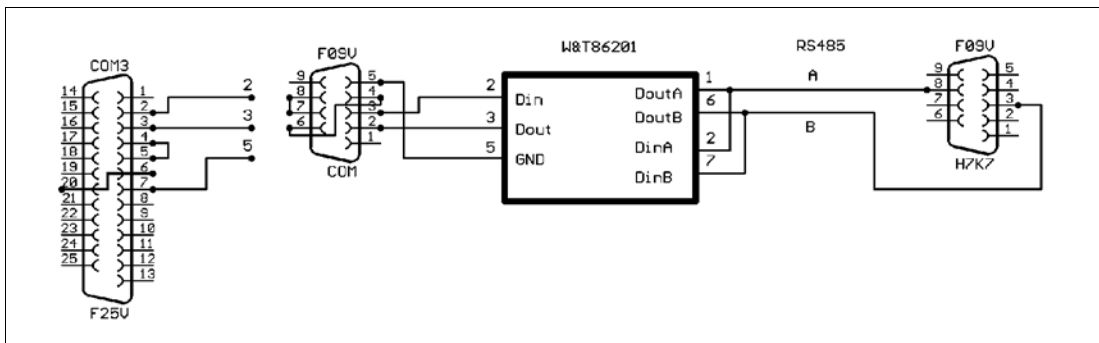


Abbildung 6.1 Verdrahtungsschema W&T RS-232-RS-485-Schnittstellenkonverter

6.1.2 Servicebus-Anbindung über USB



USB-Konverter an den PC anschließen

1. Installieren Sie den Treiber, der dem USB-RS-485-Konverter beiliegt.
2. Schließen Sie den USB-Konverter an einen beliebigen USB-Port des PCs an.

↳ Der Hardware-Assistent findet ein neues USB-Gerät und bindet es automatisch ein. Der Konverter wird in der COM-Port-Liste des Hardwaremanagers unter Anschlüsse aufgeführt. Aus dieser Liste können Sie den COM-Port entnehmen, der dem Konverter zugeteilt wurde. Über den gleichen Eintrag im Gerätemanager kann der verwendete COM-Port bei Bedarf geändert werden (Kontextmenü **Eigenschaften**).

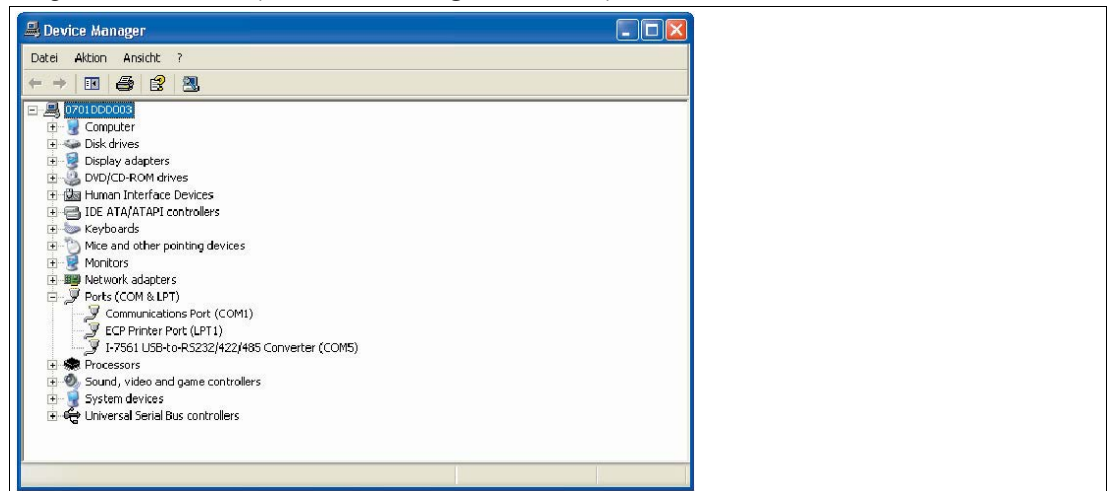


Abbildung 6.2 USB-Konverter im Gerätemanager

6.2 Neues Projekt anlegen



Neues Projekt in PACTware™ anlegen

Wählen Sie **Datei > Neu** oder klicken Sie in der Symbolleiste auf das Symbol **Neues Projekt erzeugen**.



↳ Ein neues, unbenanntes Projekt erscheint im Hauptfenster. Das Projekt besteht zunächst aus dem Eintrag **HOST PC**.

6.3 Servicebus-Kommunikations-DTM einbinden

Falls Sie eine Verbindung über den Servicebus herstellen möchten, fügen Sie den Servicebus-Kommunikations-DTM wie folgt in das Projekt ein.

Der Servicebus-Kommunikations-DTM ist im DTM LB/FB enthalten. Der Servicebus-Kommunikations-DTM muss vor allen anderen DTM in die Projektstruktur eingefügt werden.



Kommunikations-DTM einfügen

1. Markieren Sie in der Projektansicht den Eintrag **Host PC**.
2. Wählen Sie **Gerätedaten > Gerät hinzufügen** oder klicken Sie in der Symbolleiste auf das Symbol **Gerät hinzufügen**.



↳ Es öffnet sich ein Fenster zur Auswahl des Geräts.

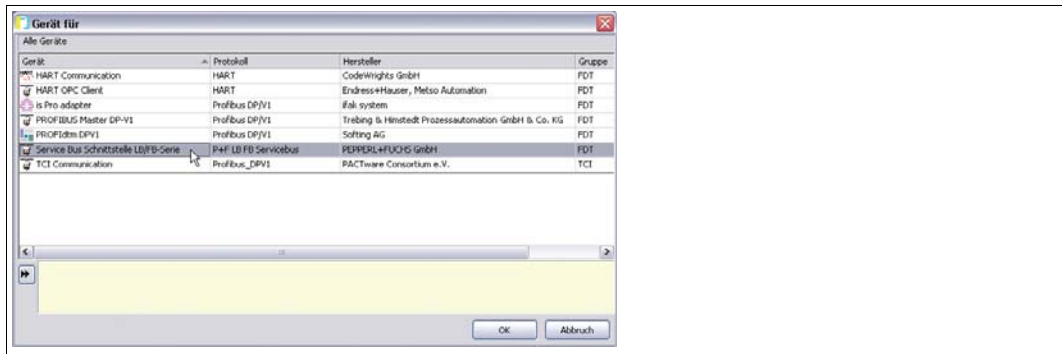


Abbildung 6.3 Auswahl des Kommunikations-DTM

3. Markieren Sie den Eintrag **Service Bus Schnittstelle LB/FB-Serie**.
4. Klicken Sie auf **OK**.
↳ Der Servicebus-Kommunikations-DTM wird eingefügt und in der Projektstruktur angezeigt.
5. Da die Servicebuskommunikation über einen COM-Port des Computers abgewickelt wird, muss dem Servicebus-Kommunikations-DTM ein COM-Port zugewiesen werden. Klicken Sie mit der rechten Maustaste in der Projektstruktur auf den Eintrag **LB/FB Service Bus**.
6. Wählen Sie im Kontextmenü **Parameter > Parametrierung > COM-Port einstellen**.

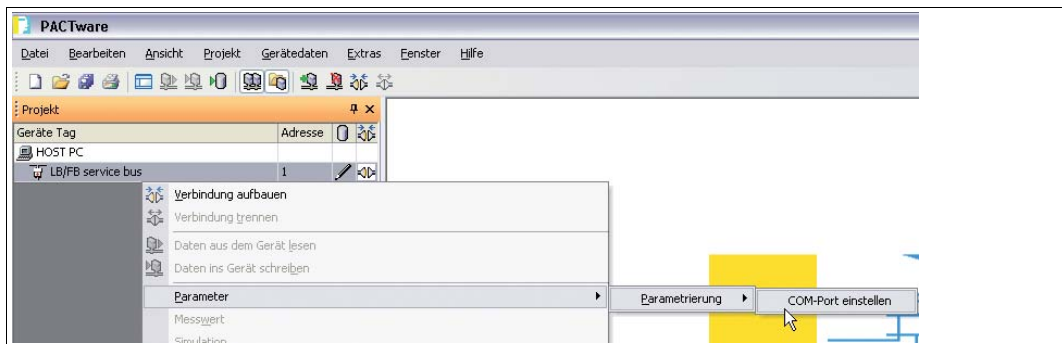


Abbildung 6.4 Com-Port einstellen

↳ Es öffnet sich das Gerätedatenfenster mit den COM-Port-Einstellungen.

7. Stellen Sie den COM-Port ein.



Abbildung 6.5 COM-Port einstellen

8. Klicken Sie auf **OK**, um das Fenster zu schließen und die Einstellungen zu speichern.

6.4 PROFIBUS-Kommunikations-DTM einbinden

Falls Sie eine Verbindung über den PROFIBUS herstellen möchten, fügen Sie den PROFIBUS-Kommunikations-DTM wie folgt in das Projekt ein. Im folgenden Beispiel wird PROFIdtm von Softing verwendet.



Kommunikations-DTM einfügen

Bevor Sie den PROFIBUS-Kommunikations-DTM in das Projekt einfügen können, muss der PROFIBUS-Kommunikations-DTM auf dem Computer installiert sein.

1. Markieren Sie in der Projektansicht den Eintrag **Host PC**.
2. Wählen Sie **Gerätedaten > Gerät hinzufügen** oder klicken Sie in der Symbolleiste auf das Symbol **Gerät hinzufügen**.



↳ Es öffnet sich ein Fenster zur Auswahl des Geräts.

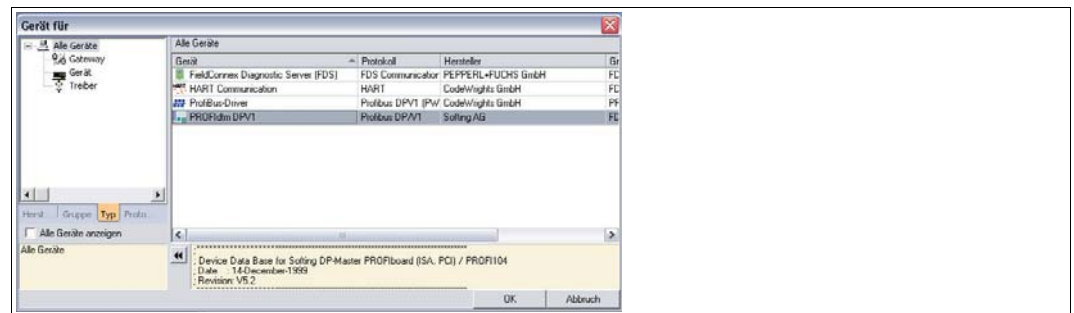


Abbildung 6.6 Auswahl des Kommunikations-DTM

3. Markieren Sie den PROFIBUS-Kommunikations-DTM, in diesem Beispiel **PROFIdtm DPV1**.
4. Klicken Sie auf **OK**.

↳ Der PROFIBUS-Kommunikations-DTM wird eingefügt und in der Projektstruktur angezeigt.



Vorsicht!

Konflikte im PROFIBUS-System

Bei paralleler Ankopplung in bestehende PROFIBUS-Systeme, binden Sie die PROFIBUS-Masterkarte als Klasse-2-Master ein. Verwenden Sie die richtige Baudrate und stellen Sie sicher, dass kein Adressenkonflikt auftritt.

Sie können zahlreiche Einstellungen am PROFIBUS-Kommunikations-DTM vornehmen. Für eine genaue Beschreibung der Einstellmöglichkeiten beachten Sie die Anleitung des jeweiligen Herstellers.

Um die PROFIBUS-Einstellungen in PACTware™ zu ändern, gehen Sie wie folgt vor.



PROFIBUS-Einstellungen ändern

1. Klicken Sie mit der rechten Maustaste in der Projektstruktur auf den PROFIBUS-Kommunikations-DTM, in diesem Beispiel auf **PROFIdtm DPV1**.
2. Wählen Sie **Parametrieren**.

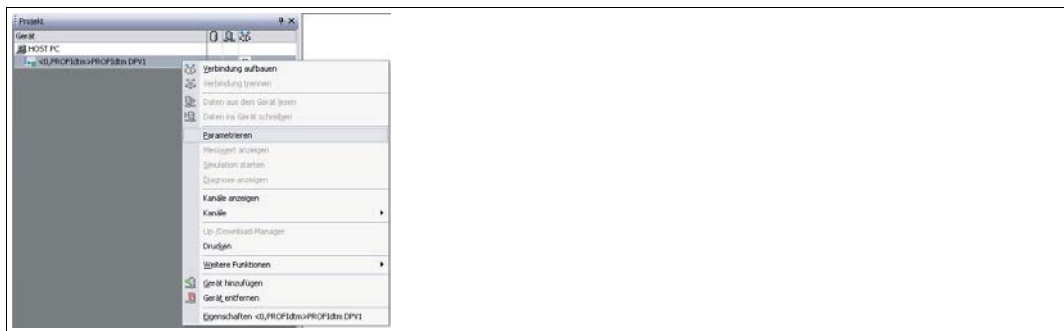


Abbildung 6.7 PROFIBUS-Kommunikations-DTM parametrieren

↳ Es öffnet sich das Gerätedatenfenster mit den Busparametern.

3. Stellen Sie die gewünschten Parameter ein.
4. Um weitere Einstellungen vorzunehmen, klicken Sie mit der rechten Maustaste in der Projektstruktur nochmals auf den Eintrag **PROFIdtm DPV1**.
5. Wählen Sie **Weitere Funktionen**.
6. Hier können Sie z. B. die DTM-Stationsadressen ändern, das PROFIBUS-Control-Panel aufrufen oder auf die Online-Hilfe zugreifen.

6.5 Buskoppler hinzufügen

Um den Buskoppler in das PACTware™-Projekt einzubinden, stehen Ihnen zwei Möglichkeiten zur Verfügung.

- Buskoppler über den Befehl **Gerät hinzufügen** einfügen
- Buskoppler automatisch generieren

Buskoppler über den Befehl "Gerät hinzufügen" einfügen

Bevor Sie den Buskoppler in das PACTware™-Projekt einfügen können, muss der DTM LB/FB auf dem Computer installiert sein und ein Kommunikations-DTM muss in die Projektstruktur eingefügt worden sein.

1. Markieren Sie in der Projektansicht den Eintrag des zuvor eingefügten Kommunikations-DTM.
2. Wählen Sie **Gerätedaten > Gerät hinzufügen** oder klicken Sie in der Symbolleiste auf das Symbol **Gerät hinzufügen**.



↳ Es öffnet sich ein Fenster mit der Liste aller zur Verfügung stehenden Buskoppler.

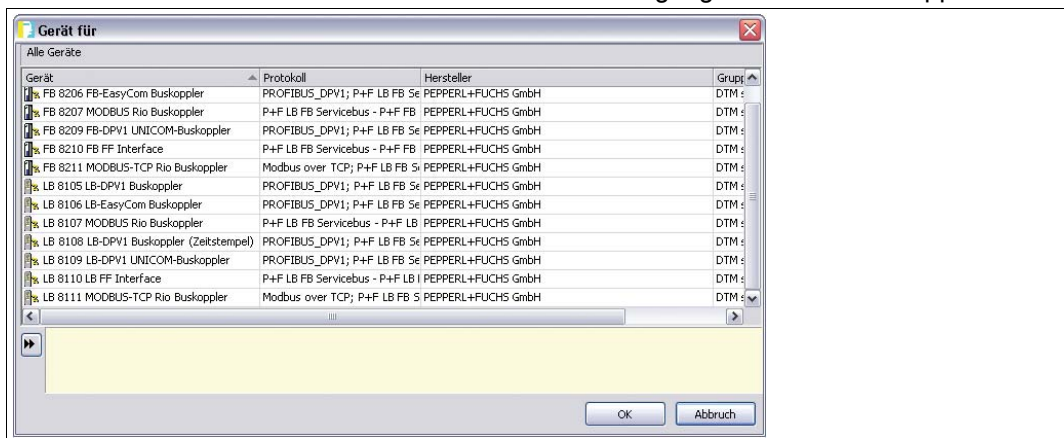


Abbildung 6.8 Auswahl des Buskopplers

3. Markieren Sie den Buskoppler, den Sie in Ihrer Remote I/O-Station verwenden.
4. Klicken Sie auf die Schaltfläche **OK**.

↳ Der Buskoppler wird eingefügt und in der Projektstruktur unterhalb des Kommunikations-DTM angezeigt.

In der rechten Hälfte des Programmfensters öffnet sich ein **Gerätedatenfenster** mit der Aufforderung, die Stationsadresse der Remote-I/O-Station einzugeben.

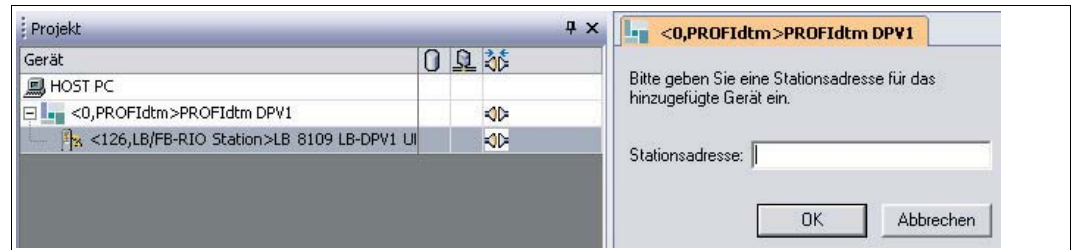


Abbildung 6.9 Stationsadresse eingeben

5. Geben Sie die Stationsadresse ein.
6. Klicken Sie auf die Schaltfläche **OK**.

↳ Der Buskoppler ist nun in das Projekt eingefügt und kann parametrieren werden. Falls die Remote-I/O-Station mehrere Buskoppler enthält, wiederholen Sie die Schritte für jeden Buskoppler.



Buskoppler automatisch generieren



Hinweis!

Der Buskoppler kann nur über eine **Servicebus-Verbindung** automatisch generiert werden.

Bevor Sie den Buskoppler automatisch generieren lassen, muss die physikalische Verbindung zur Remote-I/O-Station über den Servicebus bestehen und der Servicebus-Kommunikations-DTM muss in die Projektstruktur eingefügt worden sein.

1. Klicken Sie mit der rechten Maustaste in der Projektstruktur auf den Eintrag **LB/FB Service Bus**.
2. Stellen Sie eine Verbindung zu der Remote-I/O-Station her. Wählen Sie hierzu im Kontextmenü **Verbindung aufbauen**.

↳ Der Eintrag des Kommunikations-DTM wird in der Projektstruktur fett dargestellt, sobald die Verbindung herstellt ist.

3. Klicken Sie in der Projektstruktur mit der rechten Maustaste auf den Eintrag **LB/FB Service Bus**.
4. Wählen Sie **Weitere Funktionen > Servicebus scannen**.

↳ Es öffnet sich das Fenster **Servicebus scannen**.

5. Geben Sie in den Feldern **Scanbereich** den Adressbereich ein, der gescannt werden soll.
6. Klicken Sie auf **Scan starten**.

↳ Ein Fortschrittsbalken zeigt den aktuellen Status des Scanvorgangs an. Sobald der Scanvorgang abgeschlossen ist, werden die gefundenen Buskoppler tabellarisch aufgelistet.

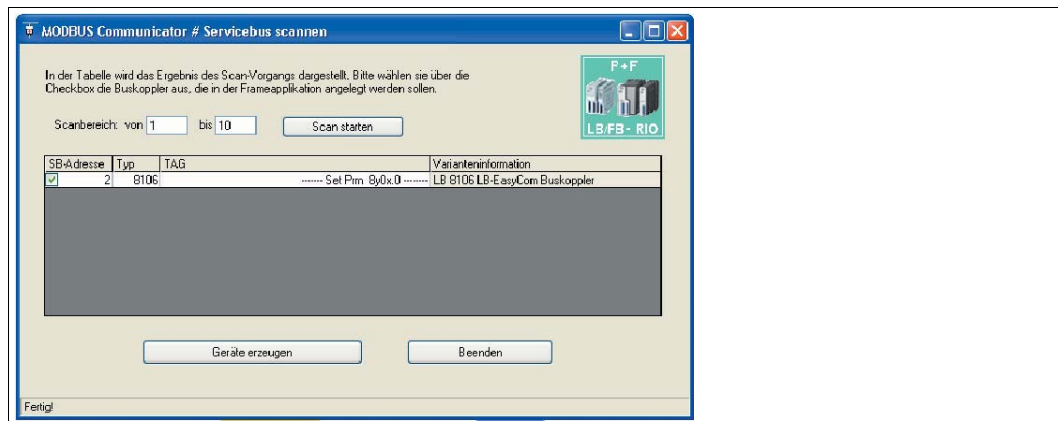


Abbildung 6.10 Ergebnis des Servicebus-Scans

7. Wählen Sie einen oder mehrere Buskoppler aus, indem Sie die entsprechenden Kontrollkästchen in der Spalte **SB-Adresse** aktivieren.
8. Falls Sie die Servicebus-Adresse eines Buskopplers ändern möchten, doppelklicken Sie auf die entsprechende Zeile in der tabellarischen Auflistung.

↳ Es öffnet sich das Fenster **Servicebus-Adresse setzen**.

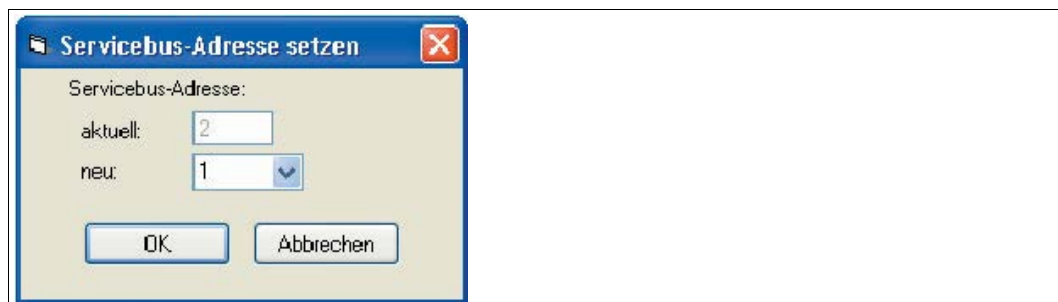


Abbildung 6.11 Servicebus-Adresse setzen

9. Wählen Sie die gewünschte Servicebus-Adresse aus der Dropdown-Liste **Neu** und klicken Sie anschließend auf **OK**.
 - ↳ Die Servicebus-Adresse wurde geändert.
10. Um mit dem Generierungsprozess zu beginnen, klicken Sie im Fenster **Servicebus scannen** auf **Geräte erzeugen**.
 - ↳ Alle ausgewählten Buskoppler werden in der Projektstruktur angelegt. Der Fortschritt wird in der PACTware™-Statuszeile angezeigt.

6.6 Online und Offline parametrieren



Hinweis!

Die in diesem Abschnitt beschriebenen Funktionen beziehen sich auf den DTM ab Version 7.4.

Je nach Verbindungsstatus mit der Remote-I/O-Station bietet die FDT-Rahmenapplikation die Möglichkeit, den Offline- oder den Online-Datensatz des DTM zu bearbeiten. Wenn Sie einen Offline-Datensatz bearbeiten, bearbeiten Sie die im Projekt gespeicherten Daten. Wenn Sie einen Online-Datensatz bearbeiten, werden die aktuellen Daten aus dem angeschlossenen Gerät bearbeitet. Über die Befehle **Daten ins Gerät schreiben** und **Daten aus dem Gerät lesen** werden der Online- und der Offline-Datensatz abgeglichen.

Darüber hinaus erscheint nach dem Speichern von Parameteränderungen ein Dialogfeld. Im Dialogfeld kann der Benutzer entscheiden, ob seine Änderungen auch im Gerät gespeichert werden sollen bzw. ob auch der Offline-Datensatz angepasst werden soll. Die Parameter der einzelnen E/A-Module können ausschließlich über das Dialogfeld direkt abgeglichen werden. Ansonsten werden die Parameter der E/A-Module beim Down-/Upload der Buskoppler-Parameter über die Befehle **Daten ins Gerät schreiben** und **Daten aus dem Gerät lesen** mit abgeglichen.

- **Nicht verbunden:** Nur der Offline-Datensatz kann bearbeitet werden.
- **Verbunden:** Sowohl der Offline- als auch der Online-Datensatz können bearbeitet werden. Das Online- und das Offline-Fenster können gleichzeitig bearbeitet werden. Im Fall des Abgleichs werden die Fenster aktualisiert. Die folgenden Buskopplerparameter des Offline-Datensatzes können bei aktiver Verbindung nicht bearbeitet werden.
 - Registerkarte **Aufbau:** Kontrollkästchen Redundanz
 - Registerkarte **Profibus I:** Busadressen des primären und sekundären Buskopplers, Redundanzmode, zyklische Daten

Offline parametrieren

1. Klicken Sie mit der rechten Maustaste in der Projektstruktur auf den Eintrag des Buskopplers oder eines E/A-Moduls.
2. Wählen Sie **Parameter > Parametrierung > Gerätedaten bearbeiten (Offline)**.

↳ Es öffnet sich das Fenster **Gerätedaten bearbeiten (Offline)** mit dem Offline-Datensatz. Der Offline-Status wird durch das graue Feld in der Statuszeile gekennzeichnet.

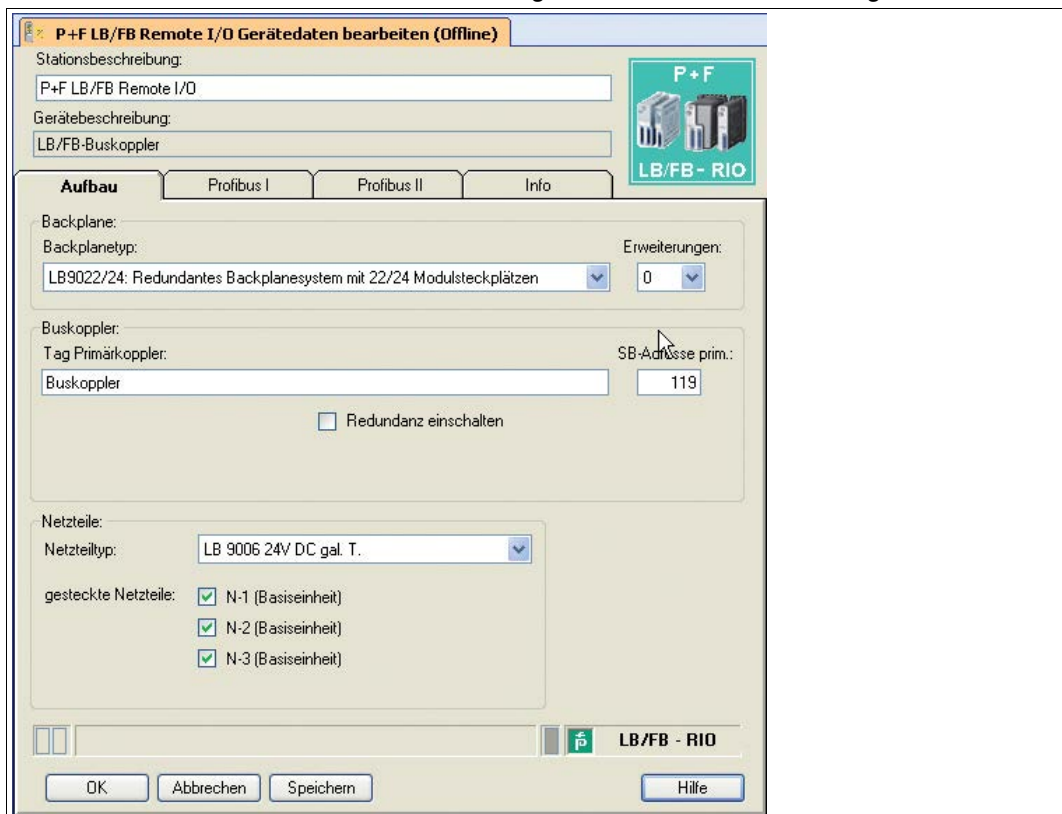


Abbildung 6.12 Gerätedaten bearbeiten (Offline)

3. Passen Sie die gewünschten Parameter an.
4. Klicken Sie auf **OK** um die Einstellungen zu speichern und das Fenster zu schließen oder auf **Speichern**.

↳ Je nach FDT-Rahmenapplikation, Benutzerumfeld und Verbindungsstatus werden Sie gefragt, ob die Daten ebenfalls ins Gerät geschrieben werden sollen und der Online-Datensatz angepasst werden soll.



Online parametrieren

1. Klicken Sie mit der rechten Maustaste in der Projektstruktur auf den Eintrag des Buskopplers oder eines E/A-Moduls.
2. Wählen Sie **Parameter > Online Parametrierung > Gerätedaten bearbeiten (Online)**.

↳ Es öffnet sich das Fenster **Gerätedaten bearbeiten (Online)** mit dem Online-Datensatz. Der Online-Status wird durch das gelbe Feld in der Statuszeile gekennzeichnet.

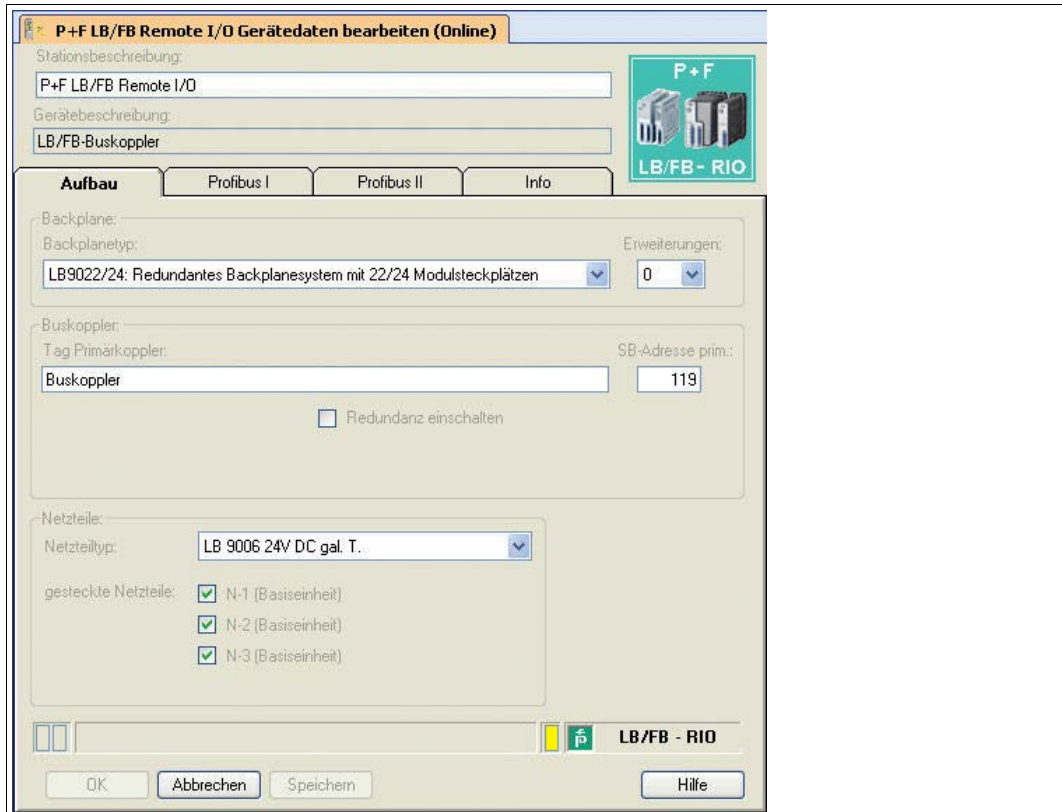


Abbildung 6.13 Fenster **Gerätedaten bearbeiten (Online)**

3. Passen Sie die gewünschten Parameter an.
4. Klicken Sie auf **OK** um die Einstellungen zu speichern und das Fenster zu schließen oder auf **Speichern**.

↳ Je nach FDT-Rahmenapplikation und Benutzerumfeld werden Sie gefragt, ob der Offline-Datensatz ebenfalls angepasst werden sollen.

6.7 Applikationsmode einstellen

Wählen Sie die geeigneten Parameter für Ihre Anwendung.



Applikationsmode einstellen



Hinweis!

Falls eine PROFIBUS-Verbindung mit dem Buskoppler besteht, trennen Sie die Verbindung. Klicken Sie hierzu mit der rechten Maustaste in der Projektstruktur auf den Buskoppler-Eintrag und wählen Sie **Verbindung trennen**.

1. Klicken Sie mit der rechten Maustaste in der Projektstruktur auf den Buskoppler-Eintrag.
2. Wählen Sie **Weitere Funktionen > Applikationsmode einstellen**.

↳ Es öffnet sich das Fenster **Applikationsmode einstellen**.

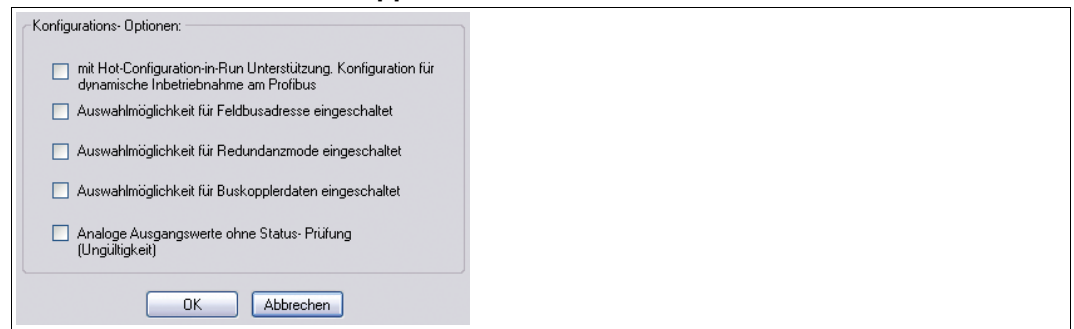


Abbildung 6.14 Applikationsmode einstellen

3. Ab Werk ist das Kontrollkästchen **mit Hot-Configuration-in-Run Unterstützung** aktiviert. Um die Unicom-Eigenschaften der Universalmodule zu nutzen, deaktivieren Sie dieses Kontrollkästchen.
4. Falls die PROFIBUS-Adressplanung nicht vom Master unterstützt wird, aktivieren Sie das Kontrollkästchen **Auswahlmöglichkeit für Feldbusadresse eingeschaltet**. Falls Sie das Kontrollkästchen aktivieren, müssen Sie die PROFIBUS-Adresse des Buskopplers manuell eingeben. Wechseln Sie dazu in das **Gerätedaten-Fenster** des Buskopplers und wählen Sie die Registerkarte **Profibus I**. Siehe Kapitel 6.9.2
5. Falls Sie manuell zw. Linienredundanz und Applikationsredundanz auswählen möchten, aktivieren Sie das Kontrollkästchen **Auswahlmöglichkeit für Redundanzmode eingeschaltet**. Sie können die Redundanzart im **Gerätedaten-Fenster** des Buskopplers auf der Registerkarte **Profibus I** bearbeiten. Siehe Kapitel 6.9.2
6. Wir empfehlen Ihnen das Kontrollkästchen **Auswahlmöglichkeit für Buskopplerdaten eingeschaltet** zu aktivieren, um das globale Status- und Kommandoregister und das Modulstatusregister in den zyklischen Datenverkehr einzubinden. Sie können die zusätzlichen, zyklischen Daten im **Gerätedaten-Fenster** des Buskopplers auf der Registerkarte **Profibus I** bearbeiten. Siehe Kapitel 6.9.2
Nachdem Sie die gewünschten Einstellungen vorgenommen haben, deaktivieren Sie dieses Kontrollkästchen wieder, um strukturelle Datenänderungen bei laufendem Betrieb zu verhindern.
7. Analoge Ausgangswerte werden im Remote-I/O-System standardmäßig als 16 Bit Datum übertragen, welches sich aus 12 Bit Messwert und 4 Bit Statusbereich zusammensetzt. Der Statusbereich enthält ein Ungültigkeitsbit, welches anzeigt, ob der 12 Bit Messwert gültig (0) oder ungültig (1) ist.
Falls der Messwert ungültig ist, greift die eingestellte Ersatzwertstrategie. Als Ersatzwert wird dann z. B. 0%, 100%, der aktuelle Wert oder der letzte gültige Wert übertragen. Falls das Leitsystem Messwerte ausgibt, die alle 16 Bits verwenden, wird je nach Messwert ungewollt das Ungültigkeitsbit gesetzt. Der Messwert ist dann Abhängig von der Ersatzwertstrategie und entspricht eventuell nicht der Wirklichkeit.
Um die Auswertung des Ungültigkeitsbits abzuschalten, aktivieren Sie die Checkbox **Analoge Ausgangswerte ohne Status-Prüfung**. Bei aktivierter Checkbox wird bei 16 Bit Messwerten stets der übertragene Wert ausgegeben. Die Ersatzwertstrategie greift nur dann ein, wenn ein Fehler wie z. B. Kommunikationsverlust auftritt.
8. Bestätigen Sie Ihre Eingaben, indem Sie auf die Schaltfläche **OK** klicken.

6.8 Firmwareabhängige Funktionen auswählen

Einige Funktionen des Buskopplers und der E/A-Module werden erst ab einer bestimmten Firmwareversion des Buskopplers unterstützt. Im Fenster **Firmwareabhängige Funktionen** des Buskopplers aktivieren oder deaktivieren Sie diese Funktionen.

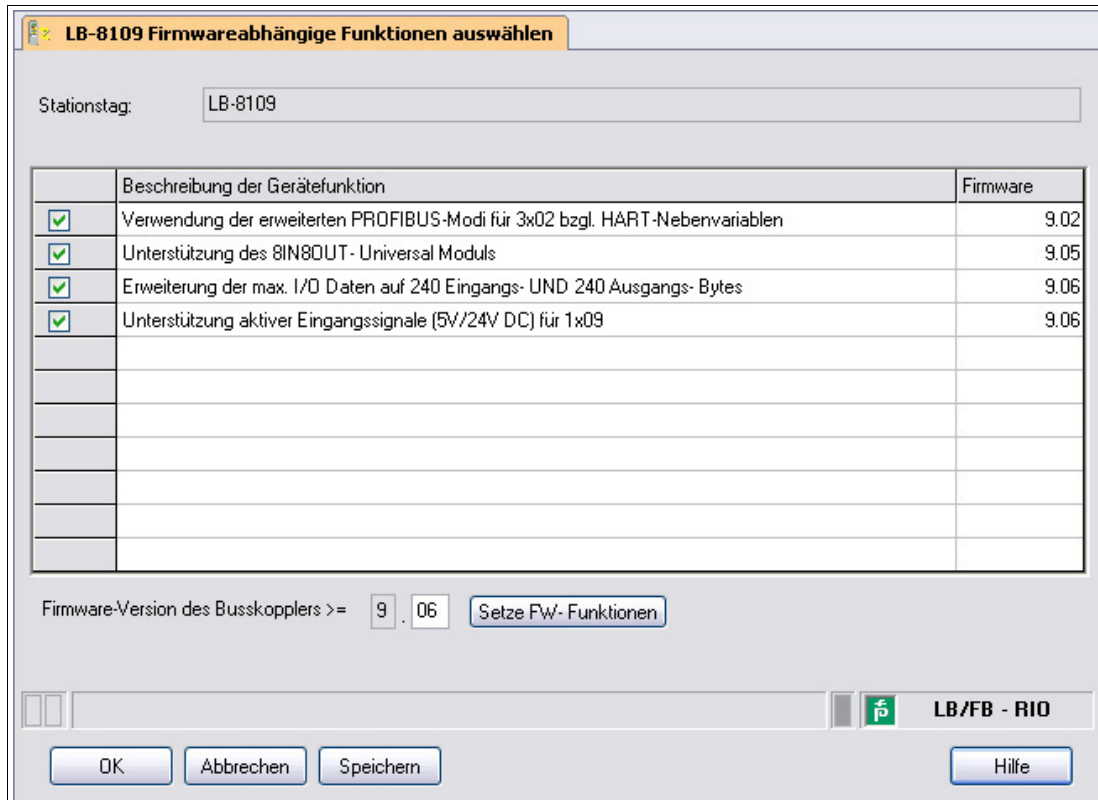


Abbildung 6.15 Firmwareabhängige Funktionen auswählen

Verwendung der erweiterten Profibus-Modi für 3x02 bzgl. HART-Nebenvariablen

Diese Funktion wird von Unicom-Buskopplern ab Firmwareversion 9.02 unterstützt. Die Funktion bindet HART-Nebenvariablen in den zyklischen Datenaustausch ein.

Wenn Sie diese Option aktivieren, erscheint im Gerätedatenfenster des E/A-Moduls 3x02 auf der Registerkarte **Kanal X** die Dropdown-Liste **Messmethode**. Dort können Sie die Übertragung von HART-Nebenvariablen im zyklischen Datenverkehr einstellen.

Wenn Sie die Option nicht aktivieren, werden standardmäßig keine HART-Nebenvariablen übertragen und die Dropdown-Liste **Messmethode** ist nicht sichtbar.

Unterstützung des 8IN8OUT-Universalmoduls

Diese Funktion wird von Unicom-Buskopplern ab Firmwareversion 9.05 unterstützt. Das 8I8O-Universalmodul ist eine Ergänzung zu den bereits bestehenden 2I2O- und 4I4O-Universalmodulen. Siehe Kapitel 6.13

Wenn Sie diese Option aktivieren, können Sie im Dialogfenster **UniCom PROFIBUS-Konfiguration** die 8I8O-Universalmodule konfigurieren.

Wenn Sie diese Option nicht aktivieren, können Sie keine 8I8O-Universalmodule konfigurieren.

Erweiterung der max. I/O Daten auf 240 Eingangs- UND 240 Ausgangs-Bytes

Diese Funktion wird von Unicom-Buskopplern ab Firmwareversion 9.06 unterstützt. Diese Funktion ermöglicht eine bessere Ausnutzung der Steckplätze der Remote-I/O-Station bei Unicom-Konfiguration.

Wenn Sie diese Option aktivieren, stehen für den zyklischen Datenaustausch 240 Eingangsbytes und 240 Ausgangsbytes zur Verfügung. Dadurch können mehr E/A-Module mit einem hohen Datenaufkommen in der Remote-I/O-Station betrieben werden.

Wenn Sie diese Option nicht aktivieren, stehen für den zyklischen Datenaustausch insgesamt 240 Bytes zur Verfügung. Diese Bytes können in 8-Byte-Schritten beliebig auf Eingangs- und Ausgangssignale verteilt werden, z. B. 160 Eingangsbytes und 80 Ausgangsbytes.

Unterstützung aktiver Eingangssignale (5V/24V DC) für 1x09

Diese Funktion wird von Unicom-Buskopplern ab Firmwareversion 9.06 unterstützt.

Wenn Sie diese Option aktivieren, unterstützt der Binäreingang LB1*09, FB1*09 neben mechanischen Kontakten und NAMUR-Näherungsschaltern auch aktive Signale von 2-Draht-Initiatoren.

Wenn Sie diese Option nicht aktivieren, unterstützt der Binäreingang LB1*09, FB1*09 ausschließlich mechanische Kontakte und NAMUR-Näherungsschalter.



Hinweis!

Das Fenster **Firmwareabhängige Funktionen auswählen** steht Ihnen ab DTM Version 7.2 zur Verfügung.



Fenster "Firmwareabhängige Funktionen auswählen" aufrufen und bearbeiten

Schließen Sie alle anderen DTM-Fenster und trennen Sie die Verbindung zum Buskoppler, bevor Sie das Fenster **Firmwareabhängige Funktionen auswählen** aufrufen. Andernfalls kann das Fenster nicht geöffnet werden.

Falls Sie eine Verbindung zum Buskoppler herstellen, während das Fenster **Firmwareabhängige Funktionen auswählen** geöffnet ist, können Sie Ihre Parameteränderungen nicht speichern.

1. Klicken Sie mit der rechten Maustaste in der Projektstruktur auf den Buskoppler.
2. Wählen Sie **Parameter > Parametrierung > Firmwareabhängige Funktionen auswählen**.
↳ Es öffnet sich das Fenster **Firmwareabhängige Funktionen auswählen**. Falls es keine firmwareabhängigen Funktionen gibt, bleibt das Fenster leer.
3. Um eine Funktion zu aktivieren, markieren Sie das Kontrollkästchen der jeweiligen Funktion. Die benötigte Firmwareversion des Buskopplers wird entsprechend des gewählten Funktionsumfangs im Feld **Firmwareversion des Buskopplers** angezeigt. Alternativ können Sie auch eine Firmwareversion in das Feld **Firmwareversion des Buskopplers** eingeben und auf **Setze FW-Funktionen klicken**, um alle firmwareabhängigen Funktionen zu aktivieren, die von dieser Version unterstützt werden.
4. Um Ihre Auswahl zu speichern und das Fenster zu schließen, klicken Sie auf **OK**.

6.9 Gerätedaten des Buskopplers bearbeiten



Hinweis!

Remote-I/O-Stationen können mit dem DTM bis Version 7.2 ausschließlich über den PROFIBUS konfiguriert werden. Ab DTM Version 7.3 wird zusätzlich die Konfiguration über den Servicebus unterstützt.

Das Gerätedatenfenster des Buskopplers ist in die Registerkarten **Aufbau**, **Profibus I**, **Profibus II** und **Info** unterteilt. Um die Registerkarten zu bearbeiten, rufen Sie zunächst das Gerätedatenfenster auf.



Gerätedatenfenster des Buskopplers aufrufen



Hinweis!

Für weitere Informationen zum allgemeinen Aufbau des Gerätedatenfensters, siehe Kapitel 7.1.

1. Klicken Sie mit der rechten Maustaste in der Projektstruktur auf den Buskoppler-Eintrag.
2. Wählen Sie je nach Verbindungsstatus **Parameter > Parametrierung > Gerätedaten bearbeiten (Offline)** oder **Parameter > Online Parametrierung > Gerätedaten bearbeiten (Online)**.

↳ Es öffnet sich das Fenster **Gerätedaten bearbeiten**.

3. Falls Sie die Stationsbeschreibung ändern möchten, geben Sie im Feld **Stationsbeschreibung** einen neuen Text ein (max. 32 Zeichen). Das Feld **Gerätebeschreibung** ist nicht editierbar.
4. Sie können nun die Gerätedaten auf den Registerkarten bearbeiten.

6.9.1 Registerkarte "Aufbau"

Auf der Registerkarte **Aufbau** nehmen Sie Einstellungen vor, die den Aufbau der Remote-I/O-Station betreffen, wie z. B. der verwendete Backplantyp, Erweiterungen und gesteckte Netzteile.

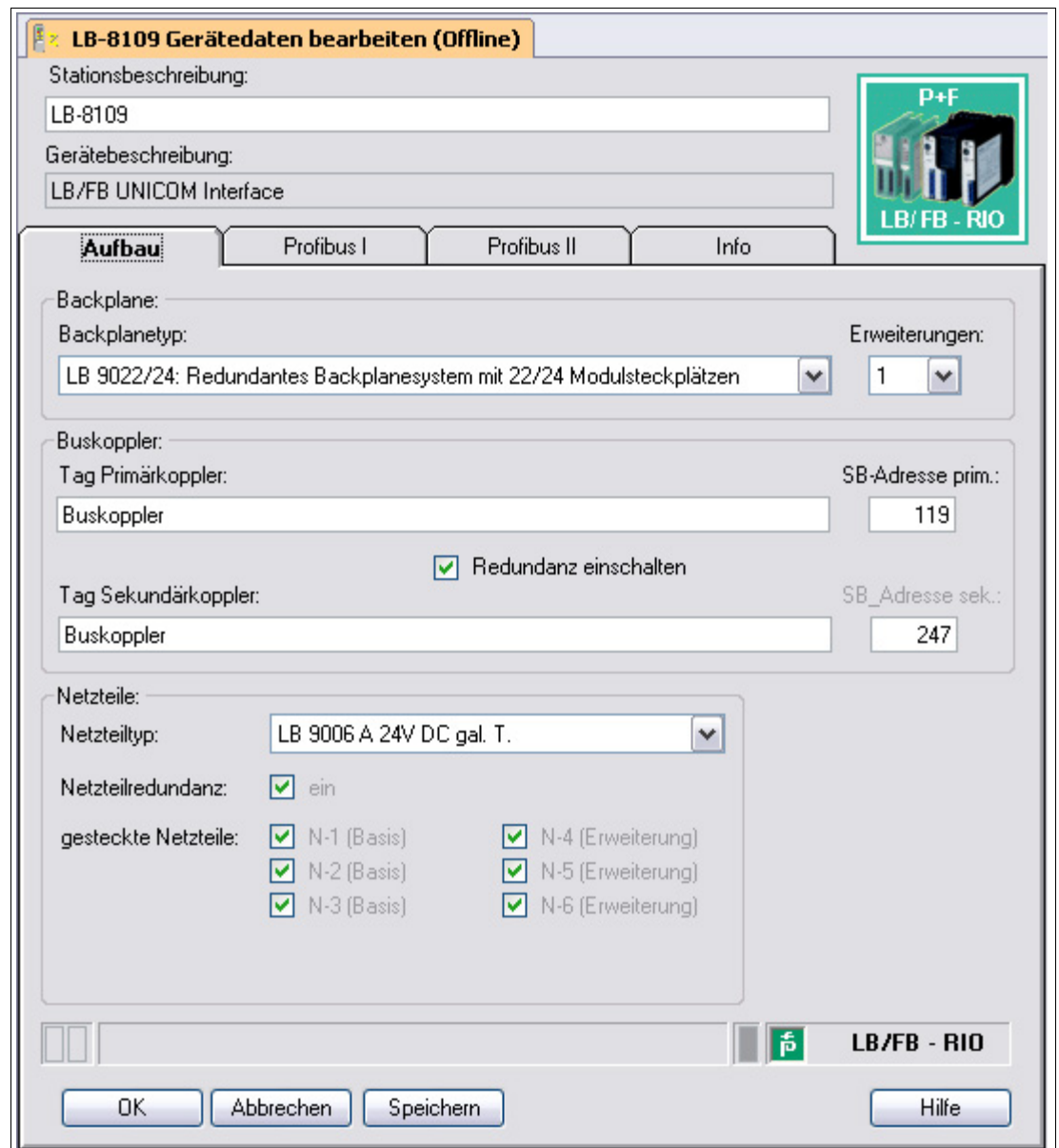


Abbildung 6.16 Registerkarte Aufbau

Feld	Erläuterung
Stationsbeschreibung	Dieses Feld ist vorbelegt. Überschreiben Sie das Feld gegebenenfalls mit einer neuen Stationsbeschreibung (max. 32 Zeichen).
Gerätebeschreibung	Zeigt die Beschreibung des Buskopplers an und ist nicht editierbar.

Feld	Erläuterung
Backplanetyp	Wählen Sie den Backplanetyp aus, der in der Remote-I/O-Station verwendet wird. Von dieser Einstellung hängen auch die möglichen Netzteiltypen und die mögliche Anzahl der Erweiterungen ab. Im Beispiel ist der Typ "Redundantes Backplanesystem mit 22/24 Modulsteckplätzen" (LB9022/24) eingestellt.
Erweiterungen	Stellen Sie ein, ob eine Erweiterung zum Basis-Backplane vorhanden ist. 0: keine Erweiterung vorhanden 1: Erweiterung vorhanden Die Auswahl der möglichen Erweiterungen ist abhängig vom Backplanesystem und kann zwischen 0 ... 5 Erweiterungen variieren. Beispiel: Sie verwenden das Basis-Backplane LB9022 mit 22 Steckplätzen. Wenn Sie 1 wählen, ist eine Remote-I/O-Station mit 46 Steckplätzen konfiguriert (Basis-Backplane 22 Steckplätzen + Erweiterungs-Backplane LB 9024 mit 24 Steckplätzen).
Tag Primärkoppler	Enthält die Bezeichnung für den primären Buskoppler. Geben Sie bis zu 32 Zeichen ein.
SB-Adresse pri.	Geben Sie die Servicebusadresse des primären Buskopplers ein.
Redundanz einschalten	Das Kontrollkästchen ist nur offline editierbar, ohne aktive Verbindung zur Remote-I/O-Station. Wenn Redundanz einschalten aktiviert ist, werden auf der Registerkarte Aufbau zusätzliche Eingabemöglichkeiten für den Tag des sekundären Buskopplers und für dessen Servicebusadresse eingeblendet. Die Einstellmöglichkeiten für gesteckte Netzteile im Bereich Netzteile hängen ebenfalls von diesem Kontrollkästchen ab (Redundanz = Buskoppler- und Netzteilredundanz).
Tag Sekundärkoppler	Enthält die Bezeichnung für den sekundären Buskoppler (Redundanzkoppler). Geben Sie bis zu 32 Zeichen ein. Dieses Feld ist nur sichtbar, wenn Redundanz einschalten aktiviert ist.
SB-Adresse sek.	Enthält die Servicebusadresse des sekundären Buskopplers. Diese Adresse wird automatisch auf Basis der Adresse des primären Buskopplers vergeben und kann nicht editiert werden. Dieses Feld ist nur sichtbar, wenn Redundanz einschalten aktiviert ist.
Netzteiltyp	Wählen Sie das Netzteil aus. Die Auswahlmöglichkeit ist abhängig von der Dropdown-Liste Backplanetyp .
Netzteilredundanz	Wenn die gesamte Remote-I/O-Station über redundant einspeisende Netzteile versorgt wird, kann ab DTM Version 7.5.1 die Zusatzfunktion Netzteilredundanz aktiviert werden. Wenn Netzteilredundanz aktiviert ist, wird die noch zur Verfügung stehende Leistung so berechnet, dass bei Ausfall eines Netzteils die Station noch ausreichend versorgt wird. Falls Redundanz einschalten aktiviert ist, wird die Netzteilredundanz automatisch gesetzt.
gesteckte Netzteile	Aktivieren Sie die Kontrollkästchen um festzulegen, welche Netzteile gesteckt sind und überwacht werden sollen. Die Anzahl der Kontrollkästchen ist abhängig von der Einstellung in der Dropdown-Liste Netzteiltyp , Backplanetyp und Erweiterungen . Bei Redundanz ist die Netzteilüberwachung automatisch bei allen verfügbaren Netzteilsteckplätzen aktiviert und kann nicht deaktiviert werden (Netzteilredundanz).



Hinweis!

Informationen zu Redundanz

Weitere Informationen zum Thema Redundanz (Grundlagen, Redundanzarten, Netzteilredundanz) finden Sie im Hardware-Handbuch zum LB- bzw. FB-Remote-I/O-System.

6.9.2 Registerkarte "Profibus I"

Auf der Registerkarte **Profibus I** können Sie verschiedene Parameter zur Buskommunikation einstellen, wie z. B. Busadressen, Redundanzmode und zyklische Daten.

LB-8109 Gerätedaten bearbeiten (Offline)

Stationsbeschreibung:
LB-8109

Gerätebeschreibung:
LB/FB UNICOM Interface

Profibus I | Profibus II | Info

Busadressen:
Primärer Buskoppler (1...126): 1 Sekundärer Buskoppler (1...126): 1

Funktionen:
Ansprechüberwachung Ausgänge: 2000 ms Clear unterdrücken

Redundanzmode:
 Applikationsredundanz
 Linienredundanz

zyklische Daten:
 Modulstatus übertragen
 Kommando-/Status-Register übertragen

OK Abbrechen Speichern Hilfe

Abbildung 6.17 Registerkarte Profibus I



Vorsicht!

PROFIBUS-Neustart bei Parameter-Änderung

Eine Änderung der Parameter **Modulstatus übertragen** und **Kommando-/Statusregister übertragen** im Bereich **zyklische Daten** erfordert einen PROFIBUS-Neustart. Diese Parameter können online, d. h. bei einer aktiven Verbindung mit dem Gerät, nicht geändert werden.

Falls das Leitsystem Hot Configuration in Run (HCiR) unterstützt, können die Parameter offline, d. h. ohne aktive keine Verbindung zur Remote-I/O-Station, geändert und anschließend bei laufender Anlage aktiviert werden.

Die Parameter werden erst ab DTM Version 7.1 unterstützt.



Vorsicht!

Kontrollkästchen **Clear unterdrücken**

Sind ausschließlich Binärausgänge in der Remote-I/O-Station vorhanden, ist es nur möglich, alle Ausgänge bis auf einen abzuschalten, da Null-Telegramme durch Aktivieren von **Clear unterdrücken** unterdrückt bzw. ignoriert werden. Setzen Sie im Telegramm mindestens einen (evtl. virtuellen) Ausgang, damit Clear nicht unterdrückt wird.



Hinweis!

Offline-Parameter

Folgende Parameter sind nur offline editierbar.

- **Primärer Buskoppler (Busadresse) und Sekundärer Buskoppler (Busadresse)**
- **Redundanzmode**
- **zyklische Daten**

Feld	Erläuterung
Primärer Buskoppler (Busadresse)	Falls der Master keine PROFIBUS-Adressplanung unterstützt, können Sie hier die Busadresse des primären Buskopplers einstellen. Dieses Feld ist nur dann editierbar, wenn Sie das Kontrollkästchen Auswahlmöglichkeit für Feldbusadresse eingeschaltet im Fenster Applikationsmode einstellen aktiviert haben. Die Vorgehensweise bei der Einstellung ist in Abhängigkeit von der FDT-Rahmenapplikation unterschiedlich. In der Regel wird die Topologieplanung in der FDT-Rahmenapplikation vorgenommen. Es gibt aber auch Applikationen, die nur für die Konfiguration über eine Klasse-2-Master-Karte zuständig sind. Bei diesen Applikationen kann die Adressplanung aus dem DTM des Buskopplers oder des PROFIBUS-Masters durchgeführt werden. Aus diesem Grund gibt es im Fenster Applikationsmode einstellen die Möglichkeit, das Eingabefeld für die Busadresse des primären Buskopplers freizuschalten oder zu sperren. Falls Sie das Feld freischalten um eine Adresse einzugeben, denken Sie daran, es nach Eingabe wieder zu sperren.
Sekundärer Buskoppler (Busadresse)	Stellen Sie die Busadresse des sekundären Buskopplers ein. Dieses Feld ist nur dann sichtbar, wenn Sie auf der Registerkarte Aufbau das Kontrollkästchen Redundanz einschalten aktiviert haben. Siehe Kapitel 6.9.1 Außerdem ist das Feld nur dann editierbar, wenn Sie das Kontrollkästchen Auswahlmöglichkeit für Feldbusadresse eingeschaltet im Fenster Applikationsmode einstellen aktiviert haben. Siehe Kapitel 6.7 Falls im Bereich Redundanzmode die Linienredundanz aktiviert ist, ist die Adresse des sekundären Buskopplers identisch mit der des primären Buskopplers. Ansonsten gilt das gleiche wie für das Feld Primärer Buskoppler (Busadresse) .
Ansprechüberwachung Ausgänge	Stellen Sie eine Zeitspanne in ms ein, nach der die Ausgänge bei einem Ausfall der Buskommunikation in den Fehlermodus gehen sollen. Um die Ansprechüberwachung zu deaktivieren, geben Sie den Wert 0 ein. Siehe Kapitel 7.4.2
Clear unterdrücken	Falls ein Neustart oder eine Redundanzumschaltung des Masters stattfindet, wird bei einigen Systemen ein "Clear" (DataExchange mit nur 00...) gesendet. Wenn Clear unterdrücken deaktiviert ist, schaltet der Slave in solch einem Fall sämtliche Ausgänge ab. Falls diese Abschaltung nicht erwünscht ist, da z. B. eine redundante Remote-I/O-Station den kontinuierlichen Betrieb bei Ausfall eines Buskopplers/Busstrangs sicherstellen soll, aktivieren Sie Clear unterdrücken .

199401 2016-02

Feld	Erläuterung
Redundanzmode	<p>Stellen Sie die Redundanzart ein. Dieser Bereich ist nur dann sichtbar, wenn Sie auf der Registerkarte Aufbau das Kontrollkästchen Redundanz einschalten aktiviert haben. Siehe Kapitel 6.9.1</p> <p>Außerdem ist der Bereich nur dann editierbar, wenn Sie das Kontrollkästchen Auswahlmöglichkeit für Redundanzmode eingeschaltet im Fenster Applikationsmode einstellen aktiviert haben.</p> <p>Applikationsredundanz: Aktivieren Sie diese Option, falls beide Buskoppler am bidirektionalen Datenaustausch teilnehmen sollen. Der Master prüft über das globale Statusregister, welcher Buskoppler aktiv ist. Wird erst ab DTM Version 7.1 unterstützt, sonst nicht editierbar.</p> <p>Linienredundanz: Aktivieren Sie diese Option, falls beide Buskoppler einer redundanten Remote-I/O-Station für das Leitsystem nur als ein PROFIBUS-Gerät erkennbar sein sollen. Nur der aktive Buskoppler sendet Daten zum Master. In diesem Fall empfehlen wir, die PROFIBUS-Linien redundant auszulegen.</p>
zyklische Daten	<p>Um zusätzliche Diagnosedaten zur Remote-I/O-Station zu erhalten, können Sie das globale Status- und Kommandoregister und das Modulstatusregister in den zyklischen Datenverkehr einbinden. Dieser Bereich ist nur dann editierbar, wenn Sie das Kontrollkästchen Auswahlmöglichkeit für Buskopplerdaten eingeschaltet im Fenster Applikationsmode einstellen aktiviert haben.</p> <p>Modulstatus übertragen: Aktivieren Sie dieses Kontrollkästchen, um die Übertragung des Modulstatus im zyklischen Datenverkehr zu aktivieren (1 Bit pro Slot, 1 = Modul OK, 0 = Modul fehlerhaft, 6 Byte Input).</p> <p>Kommando-/Statusregister übertragen: Aktivieren Sie dieses Kontrollkästchen, um die Übertragung des globalen Status- und Kommandoregisters im zyklischen Datenverkehr zu aktivieren. Diese Funktion ist wichtig für die Applikationsredundanz (2 Byte In-/Output).</p> <p>Für weitere Informationen zur Diagnose, siehe Kapitel 9.</p>



Hinweis!
Informationen zu Redundanz

Weitere Informationen zum Thema Redundanz (Grundlagen, Redundanzarten, Netzteilredundanz) finden Sie im Hardware-Handbuch zum LB- bzw. FB-Remote-I/O-System.

6.9.3 Registerkarte "Profibus II"

Auf der Registerkarte **Profibus II** können Sie verschiedene Parameter zur Buskommunikation einstellen, wie z. B. Meldeparameter und erweiterte Funktionen.

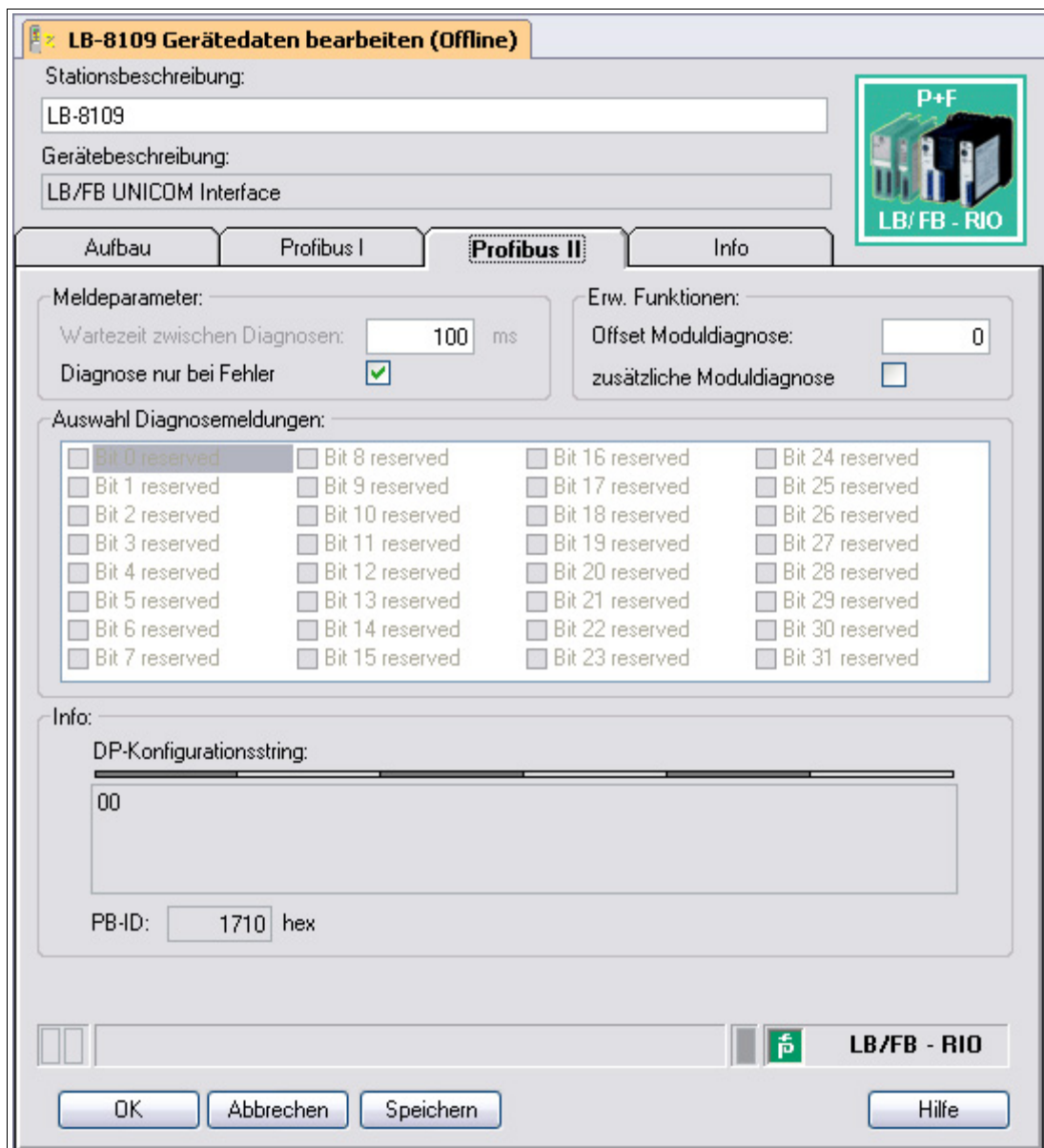


Abbildung 6.18 Registerkarte Profibus II



Warnung!

Parameteränderung **Offset Moduldiagnose**

Eine Änderung des Parameters **Offset Moduldiagnose** ist ein gravierender Eingriff in das Diagnose- und Alarmhandling.

Wir empfehlen, den Parameter **Offset Moduldiagnose** nur dann zu ändern, wenn die Modulzählweise für die Diagnosezuordnung im Master und im Slave unterschiedlich ist. Es ist ratsam, die Modulzählweise vor der Inbetriebnahme oder während eines Anlagenstillstands zu überprüfen und ggf. einmalig eine Änderung des Parameters vorzunehmen.

199401 2016-02



Hinweis!

Offset Moduldiagnose beim Buskoppler 8x05

Beim Buskoppler 8x05 ist **Offset Moduldiagnose** nur editierbar, wenn Sie die Funktion **Offset für modulspez. PB-Diagnose einstellbar** im Fenster **Firmwareabhängige Funktionen auswählen** aktiviert haben. Diese Funktion ist verfügbar ab Firmwareversion 6.19.



Hinweis!

Zusätzliche Moduldiagnose beim Buskoppler 8x05

Beim Buskoppler 8x05 ist **zusätzliche Moduldiagnose** nur editierbar, wenn Sie die Funktion **Zusätzliche 12 Byte modulspezifische Diagnose** im Fenster **Firmwareabhängige Funktionen auswählen** aktiviert haben. Diese Funktion ist verfügbar ab Firmwareversion 6.19.

Feld	Erläuterung
Wartezeit zwischen Diagnosen	Zeigt die Mindestwartezeit zwischen zwei PROFIBUS-Diagnosen an. Dieser Wert ist auf 100 ms eingestellt und nicht editierbar.
Diagnose nur bei Fehler	Kontrolliert das Verhalten der PROFIBUS-Diagnose. Falls Sie das Kontrollkästchen aktivieren, wird bei einer Diagnose das ExtDiag-Bit nur gesetzt, wenn ein Fehler vorliegt. Bei einem internen Statuswechsel wird dieses Bit nicht gesetzt.
Offset Moduldiagnose	Aufgrund verschiedener Zählweisen in unterschiedlichen Master- und Diagnosesystemen kann die Zuordnung von Diagnosen zu den E/A-Modulen unterschiedlich ausfallen. Dieses Feld ermöglicht es Ihnen, die Zählweise anzupassen. Der Parameter kann den Wert 0 oder 1 annehmen. Der Standardwert ist 0. Eine Änderung des Parameters empfiehlt sich, falls die Diagnose-Visualisierung im Leitsystem eine verschobene Modulzuordnung aufweist. Wenn Sie den Wert 0 eingeben, wird die Diagnose des E/A-Moduls 1 als Moduldiagnose 0 übertragen. Mit dem Wert 1 wird die Diagnose des E/A-Moduls 1 als Moduldiagnose 1 übertragen. Siehe Kapitel 9.5.2
zusätzliche Moduldiagnose	Wenn Sie zusätzliche Moduldiagnose aktivieren, werden weitere 2 Bits pro E/A-Modulsteckplatz übertragen (E/A-Modul OK, E/A-Modulfehler, falscher E/A-Modultyp, kein E/A-Modul vorhanden). Standardmäßig werden die zusätzlichen Diagnosen nicht übertragen. Das Datenaufkommen der gerätespezifischen Diagnose erhöht sich somit um 12 Bytes (48 x 2 Bits). Diese Funktion ist für Systeme gedacht, bei denen eine Diagnose via DTM nicht möglich ist oder bei denen die Diagnosemöglichkeiten begrenzt sind. Siehe Kapitel 9.5.2
Auswahl Diagnosemeldungen	Dieser Bereich ist derzeit nicht editierbar.
DP-Konfigurationsstring	Stellt die aktuelle DP-Konfiguration dar. Der Eintrag in diesem Feld ergibt sich aus der Anordnung der E/A-Module auf dem Backplane sowie aus dem Bereich zyklische Daten auf der Registerkarte Profibus I . Siehe Kapitel 6.9.2 Die Information wird automatisch beim Hinzufügen oder Entfernen eines E/A-Moduls aktualisiert und ist nicht editierbar.
PB-ID	Zeigt die PROFIBUS-Identifikationsnummer an. Die PROFIBUS-ID wird automatisch festgelegt, sobald der Buskoppler eingefügt wird und ist nicht editierbar.

6.9.4 Registerkarte "Info"

Die Registerkarte **Info** zeigt Ihnen Informationen über Buskoppler und Netzteile an. Außerdem haben Sie die Möglichkeit, Notizen einzugeben.

LB-8109 Gerätedaten bearbeiten (Offline)

Stationsbeschreibung:
LB-8109

Gerätebeschreibung:
LB/FB UNICOM Interface

Info

Buskopplerversionen primär:

Konfig:	FW (intern):	FW (extern):
7.6.1		
HW-Index:	Revisionszähler:	

Buskopplerversionen sekundär:

Konfig:	FW (intern):	FW (extern):
7.6.1		
HW-Index:	Revisionszähler:	

Netzteilbelastung:

Basis-/Redeinheit:	5,4 V	12 V	Erweiterungseinheit:	5,4 V	12 V
max. Leistung:	5	33,6	max. Leistung:	5	33,6
inst. Leistung:	3,3	0	inst. Leistung:	0	0
		Watt			Watt

Notiz:

OK Abbrechen Speichern Hilfe

LB/FB - RIO

Abbildung 6.19 Registerkarte Info

Feld	Erläuterung
Buskopplerversionen primär	In diesem Bereich befinden sich die folgenden, nicht editierbaren Felder mit Informationen zum primären Buskoppler. Konfig: DTM-Version FW (intern): Firmwareversion PIC (unveränderbar) FW (extern): Firmwareversion (durch den Service veränderbar) HW-Index: Hardwareversion des Buskopplers (derzeit nicht unterstützt) Revisionszähler: Revisionsstand der Parameter
Buskopplerversionen sekundär	Dieser Bereich verhält sich analog zum Bereich Buskopplerversionen primär . Dieser Bereich ist nur sichtbar, wenn Sie auf der Registerkarte Aufbau das Kontrollkästchen Redundanz einschalten aktiviert haben.
Netzteilbelastung	In diesem Bereich befinden sich nicht editierbare Felder mit Informationen zur Netzteilbelastung. Die Felder werden mit Leistungswerten gefüllt, sobald die Steckplätze auf dem Backplane mit E/A-Modulen belegt sind. Bei der Planung berücksichtigt der Device Type Manager (DTM) eventuell auftretende Überlastsituationen und meldet diese dem Benutzer. Das Hinzufügen eines weiteren E/A-Moduls wird bei Überlast unterbunden.
Notiz	Geben Sie einen beliebigen Text ein. Der Text wird in der Datenbank und nicht im Buskoppler gespeichert.

6.10 Bedeutung des DP-Konfigurationsstring

Leitsysteme die das FDT-Konzept unterstützen, verwenden die Bedienoberfläche des DTM als Bestandteil des eigenen Systems. Andere Leitsysteme besitzen entweder eigene Treiber, wie z. B. Siemens SIMATIC PDM, oder sie verwenden die textbasierte GSD/GSE-Datei. Beachten Sie in diesen Fällen die Bedienanleitung des jeweiligen Herstellers.

Nachfolgende Hinweise fördern das Verständnis über die Kommunikation auf dem PROFIBUS und sind insbesondere dann nützlich, wenn Sie die GSD/GSE-Datei verwenden.



Hinweis!

Falls Sie mit einem Master arbeiten, der das FDT-Konzept unterstützt oder über Treiber oder Bibliotheken verfügt, müssen Sie sich nicht mit den folgenden Byte-Strings auseinandersetzen. Der Master übernimmt dann diese Details.

Sie können dem DP-Konfigurationsstring die Reihenfolge der PROFIBUS-Datenworte entnehmen (1 Datenwort = 16 Bit). Die Reihenfolge ergibt sich aus der Anordnung der E/A-Module auf dem Backplane, wobei die Eingangs- und Ausgangs-Bytes der E/A-Module in Eingangs- und Ausgangsblöcke sortiert werden. → siehe Abbildung 6.20 auf Seite 46
Der DP-Konfigurationsstring ist also eine direkte Abbildung der Anordnung und Konfiguration der E/A-Module auf dem jeweiligen Backplane. Jedes E/A-Modul besitzt einen DP-Konfigurationscode. Der Binäreingang LB1*08 bzw. FB1*08 besitzt z. B. den DP-Konfigurationscode 11. Aus den einzelnen DP-Konfigurationscodes setzt sich der DP-Konfigurationsstring zusammen.

Für eine erfolgreiche PROFIBUS-Kommunikation ist es zwingend notwendig, dass der DP-Konfigurationsstring im Master und in der Remote-I/O-Station identisch sind.

Die Tabelle (siehe Tabelle "Datenstruktur auf dem PROFIBUS" auf Seite 46) zeigt zur Verdeutlichung die gleiche Modulanzordnung wie die Abbildung (→ siehe Abbildung 6.20 auf Seite 46) und stellt den Zusammenhang zwischen der Datenstruktur des DP-Konfigurationsstrings und den Eingangs- und Ausgangs-Bytes der E/A-Module dar.

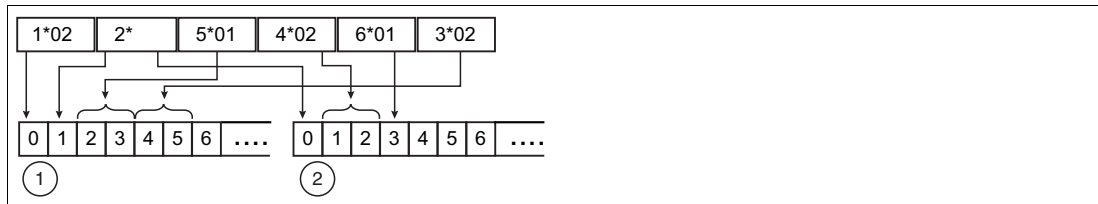


Abbildung 6.20 Auswirkung der Modulanzordnung auf die Datenstruktur

- 1 Eingangs-Bytes
- 2 Ausgangs-Bytes

Datenstruktur auf dem PROFIBUS

Modulanordnung						
Steckplatz-Nr.	1	2	3	4	5	6
E/A-Modul	LB1*02, FB1*02	LB2002, LB21*, FB22*	LB5*01, FB5201	LB4*02, FB4*02	LB6101, FB6301	LB3*02, FB3*02
DP-Konfig.-String	10	30	50	60	20	50
Daten	1 Byte EIN	1 Byte EIN 1 Byte AUS	1 Wort EIN	1 Wort AUS	1 Byte AUS	1 Wort EIN
Byte EIN	1	1	2			2
Byte AUS		1		2	1	
Eingangs-Bytes						
Byte-Nr.	0	1	2	3	4	5
E/A-Modul (Steckplatz)	LB1*02, FB1*02 (1)	LB2002, LB21*, FB22* (2)	LB5*01, FB5201 (3)		LB3*02, FB3*02 (6)	
Ausgangs-Bytes						
Byte-Nr.	0	1	2	3	4	5
E/A-Modul (Steckplatz)	LB2002, LB21*, FB22* (2)	LB4*02, FB4*02 (4)		LB6101, FB6301 (5)	leer	leer

Zunächst werden nach PROFIBUS-Norm alle Ausgangsdaten zum Slave übertragen (DataExchangeRequest). Anschließend werden alle Eingangsdaten als Antwort an das Leitsystem übertragen (DataExchangeResponse). Entnehmen Sie der folgenden Tabelle die einzelnen Hexadezimal-Werte, aus denen sich der DP-Konfigurationsstring zusammensetzt. Weiterhin finden Sie in der Tabelle die Bedeutung und die Ein- und Ausgangs-Bytes zu jedem Hexadezimal-Wert.

Für weitere Informationen zur Datenstruktur und Bitanordnung innerhalb der Eingangs- und Ausgangs-Bytes einzelner E/A-Module, siehe Kapitel 8.

Sie können den DP-Konfigurationsstring Ihrer Remote-I/O-Station innerhalb der FDT-Rahmenapplikation über die Registerkarte **Diagnoseregister** aufrufen. Siehe Kapitel 9.5



Hinweis!

Besonderheit bei den E/A-Modulen LB1*03, FB1*03 und LB3*02, FB3*02

Je nach Funktionsart hat der Frequenz- / Zählereingang LB1*03, FB1*03 die Länge von 2, 4 oder 6 Bytes und den DP-Konfigurationscode 50, 51 oder 52.

Je nach Anzahl der HART-Nebenvariablen hat der HART-Transmitterspeisegerät, Eingangstrenner LB3*02, FB3*02 die Länge von 2, 6, 10, 14 oder 18 Bytes und den DP-Konfigurationscode 50, 52, 54, 56 oder 58.

DP-Konfigurationscodes

DP-Konfig.-Code (Hexadezimal)	DP-Konfig.-Code (Dezimal) ¹	Länge	Bedeutung
00	0		Leerplatz oder Buskoppler ohne Daten
10	16	1 Byte EIN	LB1*01, FB1*01, LB1*02, FB1*02 Binäreingang
11	17	2 Byte EIN	LB1007, LB1*08, FB1*08, LB1*09, FB1*09, LB1014, LB1015 Binäreingang
15	21	6 Byte EIN	LB8*0*, FB8*0* Buskoppler mit Modulstatus
20	32	1 Byte AUS	LB6101, FB6301 Relaisausgang
30	48	1 Byte EIN 1 Byte AUS	LB2002, LB21*, FB22* Binärausgang mit Stellungsrückmeldung LB6005, FB6305 Relaisausgang LB6*1*, FB621* Binärausgang
31	49	2 Byte EIN 2 Byte AUS	LB8*0*, FB8*0* Buskoppler mit globalem Status-/Kommandoregister LB6006, FB6306 Relaisausgang LB6*08, FB6*08 Binärausgang 2I2O-Universalmodul
33	51	4 Byte EIN 4 Byte AUS	4I4O-Universalmodul
37	55	8 Byte EIN 8 Byte AUS	8I8O-Universalmodul

DP-Konfig.-Code (Hexadezimal)	DP-Konfig.-Code (Dezimal) ¹	Länge	Bedeutung
50	80	1 Wort EIN	LB1*03, FB1*03 Frequenz- / Zählereingang in Funktionsart Frequenzeingang oder 12-Bit- Zählereingang LB3101, FB3201 Transmitterspeisegerät, Eingangstrenner LB3*02, FB3*02, LB3103, FB3203 HART- Transmitterspeisegerät, Eingangstrenner LB5*01, FB5201 RTD- Messumformer LB5*02, FB5202 Thermoelementmessumform er LB5*06, FB5206 Spannungsmessumformer
51	81	2 Worte EIN	LB1*03, FB1*03 Frequenz- / Zählereingang in Funktionsart 32-Bit-Zählereingang
52	82	3 Worte EIN	LB1*03, FB1*03 Frequenz- / Zählereingang in Funktionsart kombinierter 32-Bit-Zähler- und Frequenzeingang LB3*02, FB3*02 HART- Transmitterspeisegerät, Eingangstrenner mit 1. HART- Nebenvariable
53	83	4 Worte EIN	LB3104, FB3204 Transmitterspeisegerät, Eingangstrenner LB3*05, FB3*05 HART- Transmitterspeisegerät, Eingangstrenner LB3*06 HART- Transmitterspeisegerät LB5*04, FB5204 RTD- Messumformer LB5*05, FB5205 Thermoelementmessumform er
54	84	5 Worte EIN	LB3*02, FB3*02 HART- Transmitterspeisegerät, Eingangstrenner mit 1. + 2. HART-Nebenvariable
56	86	7 Worte EIN	LB3*02, FB3*02 HART- Transmitterspeisegerät, Eingangstrenner mit 1. - 3. HART-Nebenvariable
58	88	9 Worte EIN	LB3*02, FB3*02 HART- Transmitterspeisegerät, Eingangstrenner mit 1. - 4. HART-Nebenvariable
60	96	1 Wort AUS	LB4101, FB4*01 Ausgangstrenner LB4*02, FB4*02 HART- Ausgangstrenner

199401 2016-02

DP-Konfig.-Code (Hexadezimal)	DP-Konfig.-Code (Dezimal) ¹	Länge	Bedeutung
73	115	4 Worte EIN 4 Worte AUS	LB7*04, FB7*04 Universeller Ein- / Ausgang (HART)
C0 01 07	192 17	8 Byte EIN 2 Byte AUS	LB8*0*, FB8*0* Buskoppler mit globalem Status-/Kommandoregister und Modulstatus
C0 43 40	192 67 64	1 Wort EIN 4 Worte AUS	LB4104, FB4204 Ausgangstrenner LB4*05, FB4*05 HART-Ausgangstrenner LB4106 HART-Ausgangstrenner

¹ Manche älteren Leitsysteme benötigen u. U. Dezimalzahlen anstelle von Hexadezimalzahlen zur Parametrierung.

Im DP-Konfigurationsstring ist der erste Konfigurationscode grundsätzlich dem Buskoppler zugeordnet. Redundante Buskoppler sind implizit im Konfigurationscode der Busanbindung enthalten und werden nicht separat aufgeführt. Der Buskoppler kann je nach Konfiguration vier verschiedenen DP-Kennungen haben.

Das globale Statusregister belegt 2 Eingangs-Bytes. Den Eingangs-Bytes des globalen Statusregisters folgen die 6 Eingangs-Bytes des Modulstatus (1 Bit pro E/A-Modul). Das Modulstatusbit hat den Zustand 1, wenn das betreffende E/A-Modul aktiv und fehlerfrei ist. Ansonsten ist der Zustand 0.

Erst im Anschluss an den Buskoppler mit dem globalen Status-/Kommandoregister und dem Modulstatus folgen die DP-Konfigurationscodes der einzelnen E/A-Module. Siehe Tabelle "Reihenfolge der DP-Konfigurationscodes im DP-Konfigurationsstring" auf Seite 49

Reihenfolge der DP-Konfigurationscodes im DP-Konfigurationsstring

Steckplatz	Gerät	Beschreibung	DP-Konfig.-Code
0	Buskoppler (mit einer der rechts stehenden Konfigurationen)	ohne Daten	00
		mit Status-/Kommandoregister	31
		mit Modulstatus	15
		mit Status-/Kommandoregister und Modulstatus	C0 01 07
1	E/A-Modul	typabhängig	typabhängig
n	E/A-Modul	typabhängig	typabhängig

6.11 Kommandoregister

Das Kommandoregister besteht aus zwei Bytes. Das erste Byte ist das Parameter-Byte, gefolgt vom Kommando-Byte. Diese Bytes können dazu verwendet werden, Kommandos vom Master über den Bus an die Remote-I/O-Station zu übertragen.

Das enthaltene Kommando wird nur ausgeführt, wenn sich das Kommandoregister geändert hat. Ein Kommando wird folglich genau einmal ausgeführt, nämlich dann, wenn das geänderte Kommandoregister zum ersten Mal an den Buskoppler übertragen wurde.

Das Kommandoregister kann zusammen mit dem globalen Statusregister als Bestandteil der zyklischen Buskopplerdaten übertragen werden. Dabei belegt das globale Statusregister die ersten zwei Bytes im Response-Telegramm (`DataExchangeResponse` von der Remote-I/O-Station zum Master). Das Kommandoregister belegt die ersten zwei Bytes im Request-Telegramm (`DataExchangeRequest` vom Master zur Remote-I/O-Station).

Die folgenden Kommandos werden unterstützt.

Parameter (Byte 1)	Kommando (Byte 2)	Bedeutung
0x00	0x08	Alle 32-Bit-Zähler löschen.
0xnn	0x08	Den 32-Bit-Zähler des Steckplatzes nn löschen.
0x00	0xF8	Kaltstart
0x00	0xF9	Warmstart
0x00	0xF5	Werde passiv (Kommando an den aktiven Buskoppler). Da nicht beide Buskoppler eines redundanten Systems passiv sein können, wird aufgrund dieses Kommandos der Partner-Buskoppler aktiv. Das Kommando hat, gesendet an den passiven Buskoppler, keine Bedeutung.
0x00	0xF6	Werde aktiv (Kommando an den passiven Buskoppler). Da nicht beide Buskoppler eines redundanten Systems aktiv sein können, wird aufgrund dieses Kommandos der Partner-Buskoppler passiv. Das Kommando hat, gesendet an den aktiven Buskoppler, keine Bedeutung.
0x00	0xF7	Redundanzumschaltung Dieses Kommando erzeugt eine Redundanzumschaltung unabhängig davon, an welchen Buskoppler es gesendet wird. Es ist daher nicht zwingend notwendig zu wissen, welcher Buskoppler gerade aktiv/passiv ist.

6.12 Konfiguration von doppelt breiten E/A-Modulen

Alle GSD/GSE-basierten Konfigurationen verwenden einfach breite E/A-Module. Doppelt breite Module die zwei Steckplätze belegen, werden wie einfach breite Module konfiguriert, gefolgt von einem leeren Steckplatz.

Beachten Sie, dass der letzte Steckplatz kein Leerplatz sein darf. Falls das letzte E/A-Modul ein doppelt breites Modul ist, konfigurieren Sie dieses wie ein einfach breites Modul und lassen den folgenden Leerplatz weg.



Beispiel!

Im PROFIBUS-Konfigurationsstring ist der 8-kanalige Binäreingang 1x08 mit seiner Modulkennung 11 eingetragen. Der durch die doppelte Modulbreite zusätzlich belegte Platz wird als Leerplatz behandelt und trägt den Code 00 im PROFIBUS-Konfigurationsstring.

Die folgende Tabelle zeigt, wie 1- oder 2-kanalige und mehrkanalige E/A-Module im PROFIBUS-Konfigurationsstring dargestellt werden.

Beispiel DP-Konfigurationsstring

Steckplatz	E/A-Modul	DP-Konfig.-Code
1	Binäreingang, 2-kanalig	10
2	Binärausgang plus 2 Eingänge	30
3 + 4	Binärausgang, 8-kanalig	31 00
5	Binäreingang, 2-kanalig	10
6 + 7	Binäreingang, 8-kanalig	11 00
8	Analogeingang	50



Hinweis!

Abweichende Steckplatzbelegung bei redundanten LB-Backplanes

Bei redundanten LB-Backplanes sind die Steckplätze 1 und 2 für den Redundanzkoppler reserviert, unabhängig davon, ob ein Redundanzkoppler tatsächlich vorhanden ist oder nicht. Konfigurieren Sie E/A-Module bei diesen Backplanes daher erst ab Steckplatz 3.

6.13 Unicom-Buskoppler mit Universal- oder Standardmodulen
vorkonfigurieren

Für Unicom-Buskoppler sind Platzhalter für beliebige E/A-Module verfügbar, so genannte Universalmodule. Siehe Kapitel 3

Durch die Universalmodule haben Sie die Möglichkeit, einer Remote-I/O-Station nachträglich bei laufendem Betrieb neue E/A-Module hinzuzufügen, unabhängig vom Leitsystem oder PROFIBUS-Master. Konfigurieren Sie die Steckplätze der Remote-I/O-Station **vor der Inbetriebnahme** mit Standard- oder Universalmodulen.



Tipp

Wir empfehlen Ihnen, alle Steckplätze der Remote-I/O-Station inkl. der Leerplätze mit Universalmodulen vorzukonfigurieren.



Warnung!

Änderungen an der Unicom-Konfiguration erfordern einen PROFIBUS-Neustart

Die Länge des PROFIBUS-Datentelegramms ändert sich, sobald Sie die Unicom-Konfiguration der Steckplätze ändern, z. B. von Standard auf 2I20, oder von 4I40 auf 8I80. Derartige Änderungen machen einen PROFIBUS-Neustart erforderlich.

Verändern Sie niemals die Unicom-Konfiguration im laufenden Betrieb.

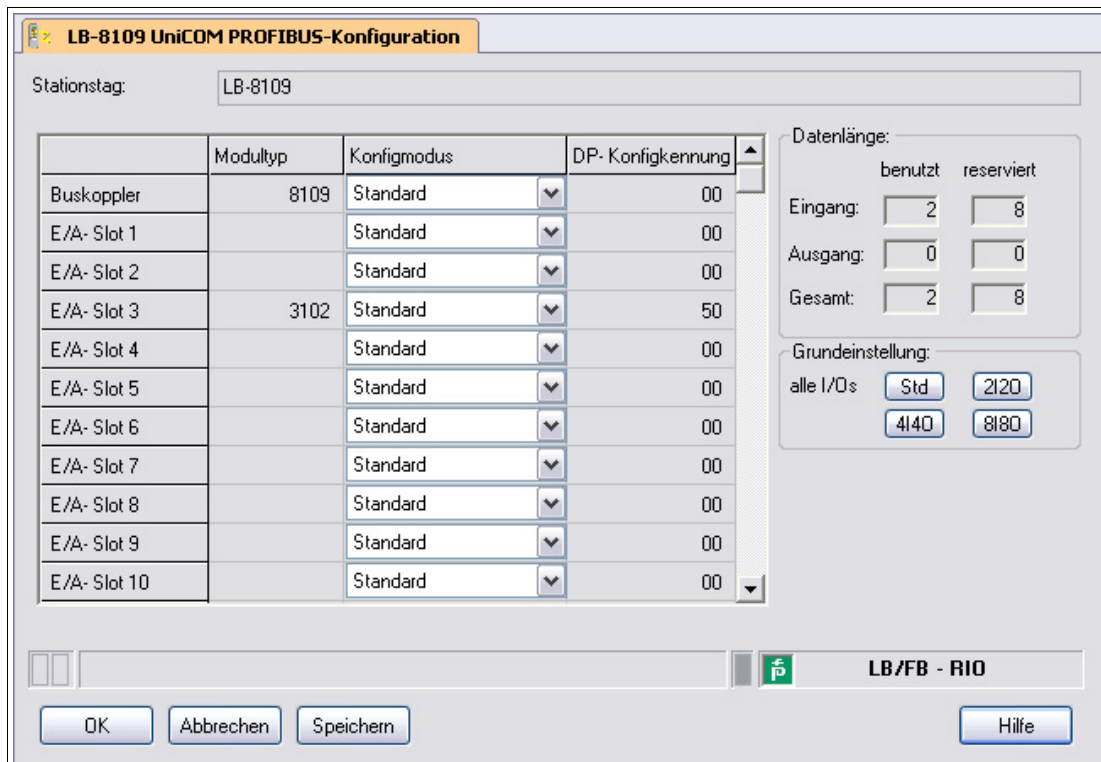


Abbildung 6.21 UniCOM PROFIBUS-Konfiguration in Standardkonfiguration

Ab Werk sind alle Steckplätze mit der Standardkonfiguration vorbelegt. Steckplätze mit Standardkonfiguration dürfen nur dann bei laufendem Betrieb mit anderen E/A-Modulen bestückt werden, wenn das Leitsystemen Hot Configuration in Run (HCiR) unterstützt. Siehe Kapitel 6.16

Bei allen anderen Leitsystemen empfehlen wir, die Steckplätze mit Universalmodulen vorzukonfigurieren, damit auch hier zu einem späteren Zeitpunkt neue E/A-Module bei laufendem Betrieb hinzugefügt oder durch andersartige E/A-Module ersetzt werden können. Eine Kombination von Standard- und Universalmodulen innerhalb einer Remote-I/O-Station ist möglich.

Folgende Universalmodule stehen zur Verfügung.

- **2120**
2 Byte Eingangsdaten und 2 Byte Ausgangsdaten
Verwenden Sie diese Einstellung für 1- oder 2-kanalige E/A-Module.
- **4140**
4 Byte Eingangsdaten und 4 Byte Ausgangsdaten
Verwenden Sie diese Einstellung für mehrkanalige E/A-Module.
- **8180**
8 Byte Eingangsdaten und 8 Byte Ausgangsdaten
Verwenden Sie diese Einstellung für E/A-Module mit hohem Datenaufkommen. z. B. 1x03 im Betriebsmodus "32 Bit-Zähler + Frequenz".



Vorsicht!

Einschränkungen in der Betriebsart 2120

Betreiben Sie folgende E/A-Module nicht in der 2120-Konfiguration, da deren Datenvolumen die 2 Byte Eingangs- und Ausgangsdaten übersteigt:

- 1x03 in der Betriebsart "32-Bit-Zähler" oder "Frequenzeingang + 32-Bit-Zähler"
- 3x02 mit aktivierten HART-Nebenvariablen
- 3x04, 3x05, 4x04, 4x05, 5x04, 5x05



Vorsicht!

Einschränkungen in der Betriebsart **4I4O**

Betreiben Sie folgende E/A-Module nicht in der 4I4O-Konfiguration, da deren Datenvolumen die 4 Byte Eingangs- und Ausgangsdaten übersteigt:

- 1x03 in der Betriebsart "Frequenzeingang + 32-Bit-Zähler"
- 3x02 mit aktivierten HART-Nebenvariablen



Vorsicht!

Einschränkungen in der Betriebsart **8I8O**

Betreiben Sie das folgende E/A-Modul nicht in der 8I8O-Konfiguration, da dessen Datenvolumen die 8 Byte Eingangs- und Ausgangsdaten übersteigt:

- 3x02 mit mehr als einer aktivierten HART-Nebenvariable



Hinweis!

Das Universalmodul 8I8O kann nur dann ausgewählt werden, wenn die Funktion **Unterstützung des 8IN8OUT-Universalmoduls** aktiviert ist. Siehe Kapitel 6.8

In der folgenden Abbildung sind alle Steckplätze mit 2I2O-Universalmodulen konfiguriert. Im Unterschied zur Standardkonfiguration ist der DP-Konfigurationsstring bzw. die im Datentelegramm verwendete Bitstruktur für alle Steckplätze gleich, egal mit welchem E/A-Modul der Steckplatz später bestückt wird.

Der Unterschied zwischen der Standard-Einstellung und den Universalmodulen wird in der Spalte **DP-Konfigkennung** des Fensters **UniCOM PROFIBUS-Konfiguration** deutlich. Während das E/A-Modul 3102 in der Standardkonfiguration den DP-Konfigurationscode 50 besitzt, hat dasselbe Modul in der Universalmodulkonfiguration den DP-Konfigurationscode 31 mit 2 Byte Eingangs- und 2 Byte Ausgangsdaten.

Der benutzte und der noch verfügbare Datenraum im Datentelegramm wird während der Konfiguration im Bereich **Datenlänge** angezeigt. Die Datenlänge wird automatisch berechnet.

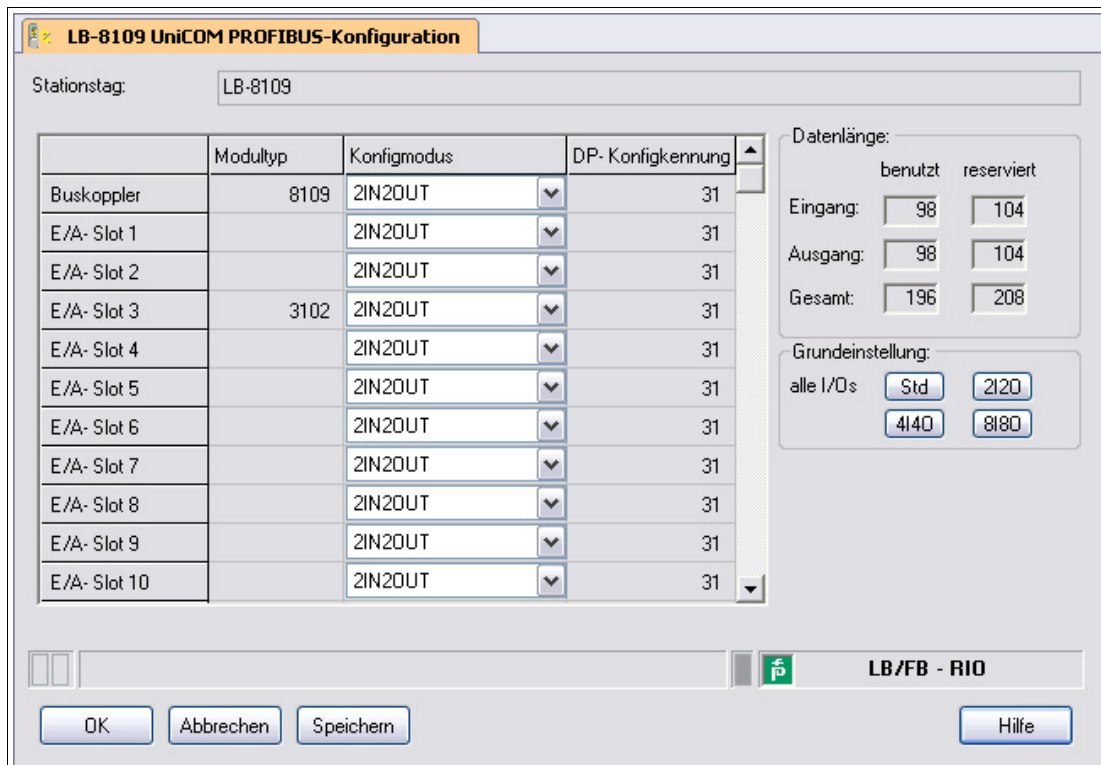


Abbildung 6.22 UniCOM PROFIBUS-Konfiguration in 2I2O-Universalkonfiguration

Fenster für die Unicom-PROFIBUS-Konfiguration aufrufen

1. Schließen Sie alle geöffneten Gerätedaten- und Konfigurationsfenster. Wenn Sie dies nicht tun, erscheint beim Aufruf des Fensters **UniCOM PROFIBUS-Konfiguration** ein Warnhinweis mit entsprechendem Inhalt.
2. Klicken Sie mit der rechten Maustaste in der Projektstruktur auf den Buskoppler-Eintrag.
3. Wählen Sie **Parameter > Parametrierung > UniCOM PROFIBUS-Konfiguration**.
↳ Es öffnet sich das Fenster **UniCOM PROFIBUS-Konfiguration**. → siehe Abbildung 6.21 auf Seite 52
4. Nehmen Sie die gewünschten Einstellungen vor. Um auf einem Steckplatz Universalmodule vorzukonfigurieren, wählen Sie in der Spalte **Konfigmodus** den Eintrag **2IN2OUT**, **4IN4OUT** oder **8IN8OUT**. Die Werkseinstellung für alle Steckplätze ist **Standard**. Um alle Steckplätze mit den gleichen Universalmodulen zu belegen, wählen Sie im Bereich **Grundeinstellung** die gewünschte Modularart.
↳ Sobald Sie die Konfiguration ändern, erscheint ein Warndreieck mit dem Hinweis **Konfigurationsänderung**. Durch die Konfigurationsänderung ändert sich die Länge des PROFIBUS-Datentelegramms wodurch ein PROFIBUS-Neustart erforderlich ist.
5. Um die Änderungen zu übernehmen, klicken Sie auf **OK**.



Hinweis!

Sobald die Anzahl der reservierten Ein- und Ausgangsbytes überschritten wird, erscheint eine Warnmeldung.

Bis Firmwareversion 9.06 beträgt die maximale Anzahl der Ein- und Ausgangsbytes für die gesamte Remote-I/O-Station 240 Bytes.

Ab Firmwareversion 9.06 kann die maximale Anzahl der Ein- und Ausgangsbytes auf 480 Bytes verdoppelt werden. Siehe Kapitel 6.8

6.14 E/A-Module einfügen oder löschen

Bis jetzt wurde nur der Buskoppler in die Projektstruktur eingebunden. In diesem Schritt sollen E/A-Module eingebunden werden.

Um die E/A-Module in das PACTware™-Projekt einzubinden, stehen Ihnen zwei Möglichkeiten zur Verfügung.

- E/A-Module über den Befehl **Gerät hinzufügen** einfügen
- E/A-Module über den Befehl **Topologie Scan** auslesen und automatisch generieren.



E/A-Module manuell über den Befehl "Gerät hinzufügen" einbinden

1. Klicken Sie mit der rechten Maustaste in der Projektstruktur auf den Buskoppler-Eintrag.
2. Wählen Sie **Gerät hinzufügen**.

↳ Es öffnet sich ein Fenster mit der Liste aller zur Verfügung stehender E/A-Module.

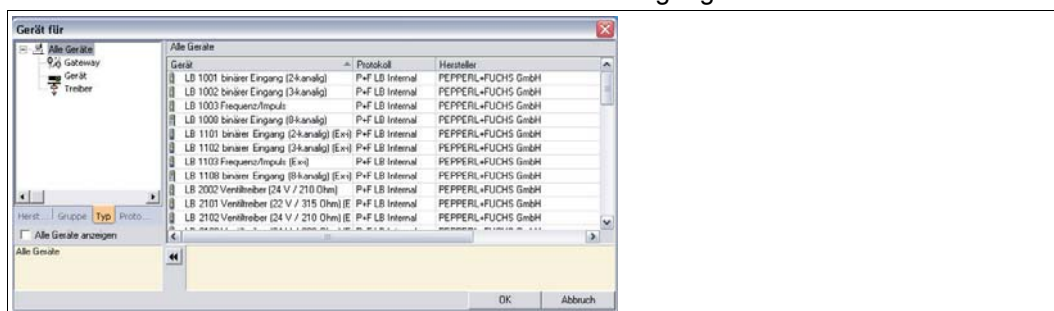


Abbildung 6.23 Auswahl eines E/A-Moduls

3. Markieren Sie das E/A-Modul, das Sie in Ihr Projekt einfügen wollen.
4. Klicken Sie auf **OK**.

↳ Es öffnet sich das Fenster **Kanalauswahl** mit einer Liste der Steckplätze.

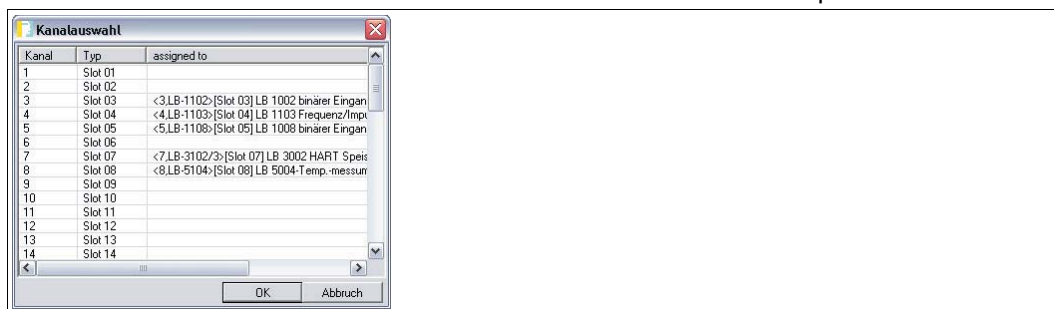


Abbildung 6.24 Fenster Kanalauswahl

5. Markieren Sie den Steckplatz, in den Sie das E/A-Modul einfügen wollen. Beachten Sie dabei, dass die Steckplätze 1 und 2 von redundanten Remote-I/O-Stationen für den Redundanzkoppler reserviert sind. Beachten Sie außerdem, dass doppelt breite E/A-Module 2 Steckplätze benötigen. Siehe Kapitel 6.12

↳ Falls bereits E/A-Module in das Projekt eingefügt wurden, werden diese im Fenster **Kanalauswahl** angezeigt.

6. Um Ihre Auswahl zu bestätigen, klicken Sie auf **OK**.

↳ Falls Sie einen Steckplatz gewählt haben, der das ausgewählte E/A-Modul nicht aufnehmen kann (z. B. Steckplatz ist bereits belegt oder Folgesteckplatz eines doppelt breiten E/A-Moduls ist nicht frei), erhalten Sie eine Fehlermeldung. Wiederholen Sie in diesem Fall die vorherigen Schritte und wählen Sie einen anderen Steckplatz. Das E/A-Modul wird eingefügt und in der Projektstruktur unterhalb des Buskopplers angezeigt.

7. Belegen Sie nach Bedarf weitere Steckplätze mit E/A-Modulen, indem Sie diese Schritte wiederholen.

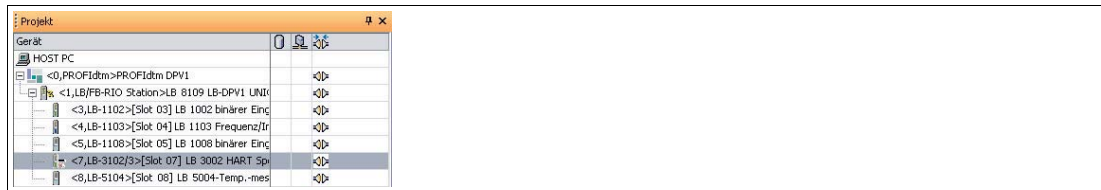


Abbildung 6.25 Projektstruktur mit E/A-Modulen in PACTware™

Überprüfen Sie Ihre Unicom-Konfiguration im Anschluss, indem Sie zum Fenster **UniCOM PROFIBUS-Konfiguration** wechseln. Siehe Kapitel 6.13

Das folgende Beispiel zeigt eine Mischbelegung. Die Steckplätze 1 ... 6 sind mit 2I2O- und 4I4O-Universalmodulen belegt und dürfen bei laufendem Betrieb mit passenden E/A-Modulen bestückt werden. Die übrigen Steckplätze sind mit Standardkonfiguration konfiguriert und dürfen bei laufendem Betrieb nicht mit anderen Modulen bestückt werden, es sei denn, das Leitsystem unterstützt Hot Configuration in Run (HCiR).

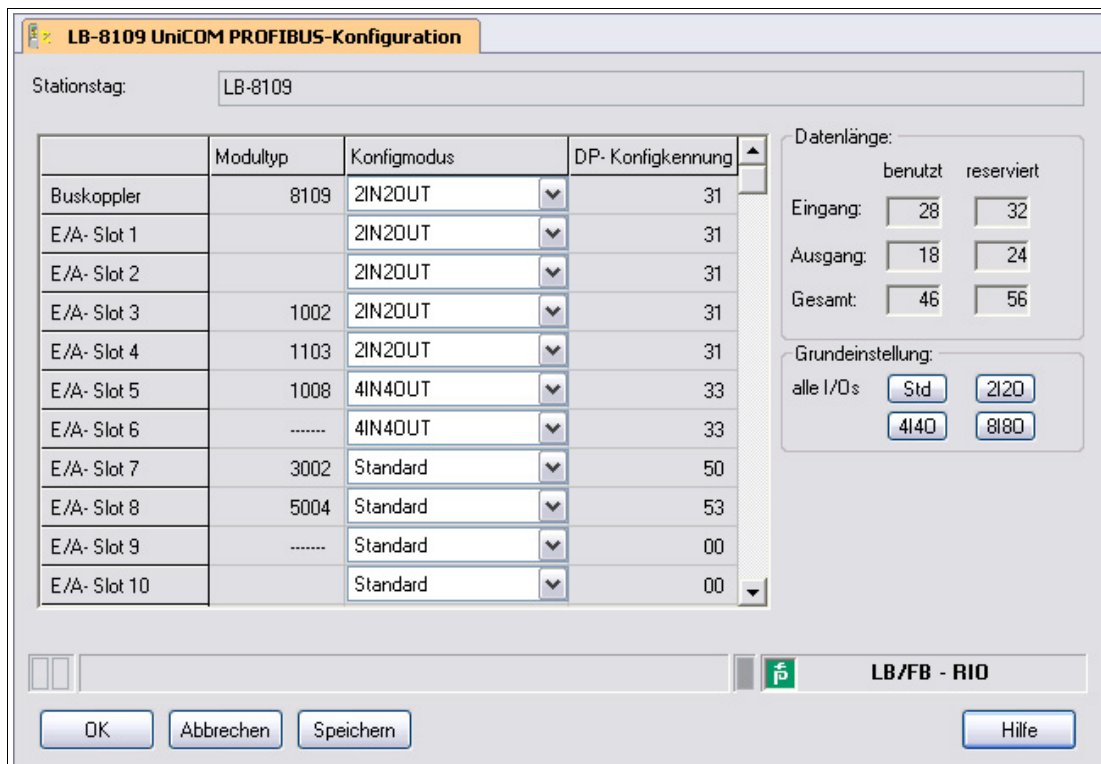


Abbildung 6.26 UniCOM PROFIBUS-Konfiguration in Mischbelegung

Um die Datenstruktur des PROFIBUS-Datentelegramms anzuzeigen, z. B. zur schnelleren Fehlersuche, öffnen Sie das Fenster **Gerätedaten bearbeiten** und wechseln Sie zur Registerkarte **Profibus II**. Dort sehen Sie das Datentelegramm im Bereich **Info**. → siehe Abbildung 6.27 auf Seite 57

Eine von 31 = 2I2O-Universalmodul, 33 = 4I4O-Universalmodul, oder 37 = 8I8O-Universalmodul abweichende Kennung zeigt, dass hier kein Universalmodul konfiguriert wurde.

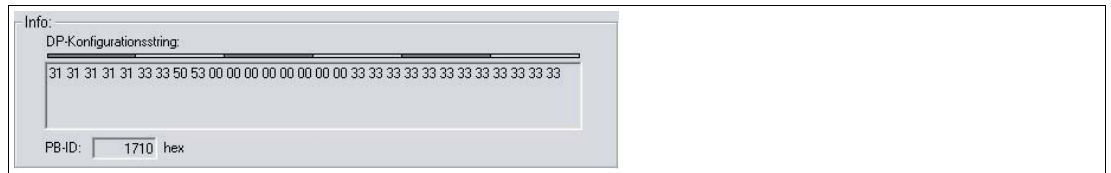


Abbildung 6.27 DP-Konfigurationsstring



E/A-Module automatisch über Topologie-Scan einbinden

Bevor Sie die E/A-Module automatisch einfügen lassen, muss in der Projektstruktur mindestens ein Buskoppler vorhanden sein. Außerdem müssen die Buskoppler-Parameter **Backplanetyp**, **Erweiterungen** und **gesteckte Netzteile** bereits konfiguriert sein.

1. Klicken Sie mit der rechten Maustaste in der Projektstruktur auf den Eintrag des gewünschten Buskopplers.
2. Stellen Sie eine Verbindung zum Buskoppler her. Wählen Sie hierzu **Verbindung aufbauen**.
 - ↳ Die Verbindung wird aufgebaut. Der Eintrag des Buskopplers wird in der Projektstruktur fett dargestellt, sobald die Verbindung hergestellt ist.
3. Klicken Sie erneut mit der rechten Maustaste in der Projektstruktur auf den Eintrag des Buskopplers.
4. Wählen Sie **Weitere Funktionen > Topologie Scan**.

↳ Es öffnet sich das Fenster **Topologie Scan**. Der Suchlauf beginnt automatisch. Die gefundenen E/A-Module werden in der Reihenfolge der Steckplätze auf dem Backplane aufgelistet.

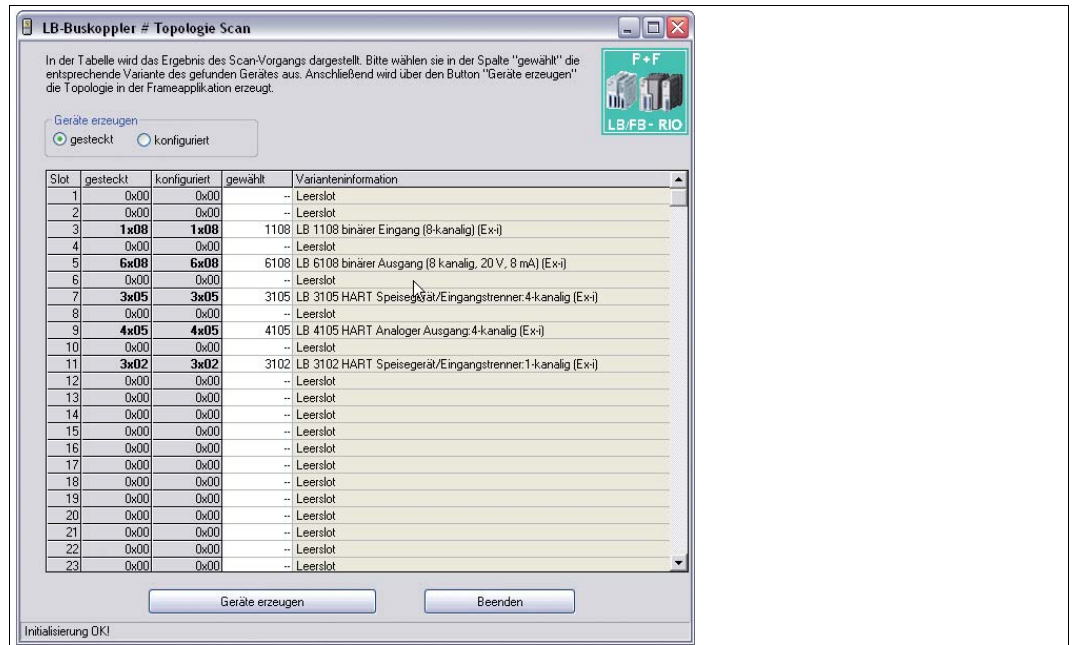


Abbildung 6.28 Fenster **Topologie Scan** mit Liste der gefundenen E/A-Module

5. In der Spalte **gesteckt** sind die E/A-Module so aufgeführt, wie sie tatsächlich auf dem Backplane gesteckt sind. In der Spalte **konfiguriert** sind die E/A-Module so aufgeführt, wie sie momentan im Buskoppler bzw. in der Projektstruktur parametrisiert sind.
6. Um die E/A-Module so in die Software einzubinden, wie sie in der Spalte **gesteckt** dargestellt sind, wählen Sie die Option **gesteckt**. Um die E/A-Module so einzubinden, wie sie in der Spalte **konfiguriert** dargestellt sind, wählen Sie die Option **konfiguriert**.

7. In der Spalte **gewählt** besteht die Möglichkeit, den Modultyp genauer zu spezifizieren oder das E/A-Modul abzuwählen (- -). Klicken Sie hierzu auf die Zelle in der Spalte **gewählt** und treffen Sie eine Auswahl. Die Auswahlmöglichkeit richtet sich nach dem Modultyp in der Spalte **gesteckt** bzw. **konfiguriert**, je nachdem ob Sie im Bereich **Geräte erzeugen** die Option **gesteckt** bzw. **konfiguriert** ausgewählt haben. In der Spalte **Varianteninformation** finden Sie detailliertere Informationen zum gewählten E/A-Modul.
8. Um die E/A-Module wie in der Spalte **gewählt** angezeigt zu erzeugen, klicken Sie auf **Geräte erzeugen**.
 - ↳ Die E/A-Module werden mit ihren Standardparametern in die Projektstruktur eingebunden. Der Fortschritt wird in der Statuszeile des Fensters **Topologie Scan** angezeigt.

E/A-Module löschen

1. Klicken Sie mit der rechten Maustaste in der Projektstruktur auf den Eintrag des E/A-Moduls, das Sie aus der Konfiguration löschen möchten.
2. Wählen Sie **Gerät entfernen**.
3. Klicken Sie im Dialogfenster auf **Ja**.
 - ↳ Das E/A-Modul wurde aus der Konfiguration entfernt.
4. Um weitere E/A-Module zu löschen, wiederholen Sie diese Schritte.

6.15

E/A-Modultyp nachträglich konvertieren

Hinweis!

Diese Funktion ist ab DTM Version 7.5.1 verfügbar.

Falls für ein E/A-Modul der falsche Modultyp angelegt wurde, können Sie den Modultyp nachträglich konvertieren. Bei der Konvertierung werden die Parameter des alten Modultyps für den neuen Modultyp übernommen. Daher können Sie einen Modultyp nur dann konvertieren, wenn es einen anderen Modultyp mit ähnlichen Funktionen gibt, wie z. B. LB1108A konvertieren zu LB1008A. Der DTM schlägt Ihnen geeignete Modultypen zur Konvertierung vor.

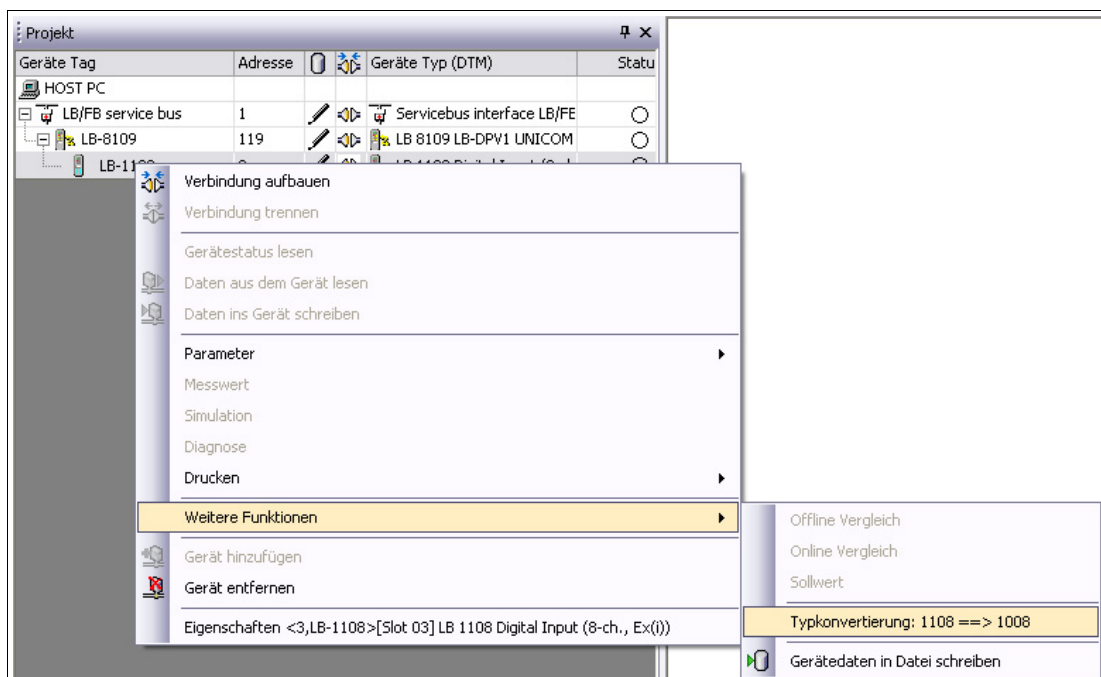


Abbildung 6.29 Modultyp konvertieren



E/A-Modultyp nachträglich konvertieren

1. Klicken Sie mit der rechten Maustaste in der Projektstruktur auf das E/A-Modul, das konvertiert werden soll.
2. Wählen Sie **Weitere Funktionen** > **Typkonvertierung X ==> Y** (X = aktueller Modultyp, Y = möglicher neuer Modultyp).

↳ Der Modultyp wird konvertiert. Die Parameter des alten Modultyps werden beibehalten.

6.16

Standard-Steckplätze bei laufender Anlage mit E/A-Module belegen (HCiR)



Hinweis!

Dieses Kapitel beschreibt Hot Configuration in Run (HCiR) für Anwendungen, die keinen Gebrauch von den Universalmodulen machen. Hierfür muss der Leitsystem HCiR unterstützen. Überspringen Sie diese Beschreibung, falls Sie bereits beschriebenen Universalmodule verwenden. Die Verwendung von Universalmodulen ist einfacher und zudem unabhängig von den Eigenschaften des Leitsystems.

Funktionsweise Hot Configuration in Run (HCiR)

In PROFIBUS-Systemen muss die Konfiguration von Master und Slave zu jedem Zeitpunkt übereinstimmen, da sonst kein Datenaustausch möglich ist. Sobald Sie die Konfiguration einer Remote-I/O-Station ändern, ist eine Übereinstimmung der Konfiguration jedoch nicht mehr gegeben. Durch HCiR wird der Konfigurationsunterschied zwischen Master und Slave vorübergehend toleriert, ohne die Anlage zu stören.

HCiR ermöglicht zwei Konfigurationen im Slave, unabhängig vom Vorhandensein eines redundanten Systems. Falls der HCiR aktiviert ist, kann eine neue Konfiguration als passiver Datensatz in den Slave geschrieben werden. Der Master kann solange mit der alten Konfiguration auf den Slave zugreifen, bis er alle erforderlichen Änderungen im Master umgesetzt hat. Sobald die neue Konfiguration im Master aktiviert wird, startet der PROFIBUS neu. Wenn die neue Konfiguration im Slave zu der Konfiguration im Master passt, wird die neue Konfiguration im Slave automatisch aktiviert und die alte gelöscht. Falls der PROFIBUS jedoch mit einer anderen Konfiguration angefahren wird (z. B. wegen eines Linienausfalls oder Problemen beim Laden des Masters), bleibt die alte Konfiguration im Slave aktiv.

HCiR aktivieren oder deaktivieren

Sie können HCiR in den Parametern für den Applikationsmode aktivieren oder deaktivieren. Siehe Kapitel 6.7

Beachten Sie, dass neue Konfigurationen und Einstellungen bei aktiver HCiR erst wirksam werden, wenn der Master den PROFIBUS neu startet. Wenn Parameteränderungen sofort wirksam werden sollen, darf HCiR nicht aktiviert sein.

In den folgenden Abschnitten erfahren Sie, wie sie E/A-Module mit HCiR hinzufügen, löschen, austauschen oder deren Betriebsart ändern.



Vorsicht!

Abweichende Vorgehensweise für unterschiedliche Leitsysteme

Je nachdem welches Leitsystem Sie verwenden, kann die Vorgehensweise von der in diesem Handbuch beschriebenen Vorgehensweise abweichen.

Im Folgenden ist HcIR für ein PROFIBUS-System beschrieben, dessen Master sowohl Klasse-1-Dienste und Klasse-2-Dienste unterstützt, die Einbindung von FDT-1.2-DTM ermöglicht, als auch HcIR unterstützt.

Leitsysteme die HcIR unterstützen, wie z. B. ABB Symphony™, steuern den Ablauf des Parameterdownloads und des PROFIBUS-Neustarts automatisch. Achten Sie darauf, dass bei Leitsystemen, die kein HcIR unterstützen, zuerst der Parameterdownload in den Buskoppler erfolgt und anschließend der Master konfiguriert wird.

Eine Änderung von PROFIBUS-relevanten Konfigurationsdaten bei laufender Anlage in Leitsystemen ohne HcIR-Unterstützung erfordert große Aufmerksamkeit. Wir empfehlen Ihnen, für solche Leitsysteme bereits bei der Inbetriebnahme Leerplätze in Master und Slave mit virtuellen E/A-Modulen vorzukonfigurieren. Schalten Sie diese E/A-Module inaktiv, um die Konsistenz der Daten in Master und Slave zu jedem Zeitpunkt sicherzustellen. Zu einem späteren Zeitpunkt belegen Sie die Steckplätze mit E/A-Modulen und schalten die E/A-Module im Master aktiv. Das Aktivieren dieser vorkonfigurierten E/A-Module stört den PROFIBUS-Datenaustausch nicht. Alternativ kann auf die Universalmodule des Unicom-Buskopplers zurückgegriffen werden. Diese ermöglichen eine Konfiguration bei laufender Anlage auch ohne HcIR.

6.16.1 E/A-Modul mit HcIR hinzufügen



E/A-Module mit HcIR hinzufügen



Gefahr!

Explosionsgefahr

Wenn Sie Arbeiten an der Remote-I/O-Station im explosionsgefährdeten Bereich durchführen, besteht Explosionsgefahr durch Funkenbildung.

Bevor Sie irgendwelche Arbeiten an der Remote-I/O-Station vornehmen, machen Sie sich mit den Betriebsanleitungen und Zertifikaten der Komponenten vertraut und lesen Sie das Handbuch zur LB/FB-Hardware.

1. Stecken Sie ein E/A-Modul in einen freien Steckplatz auf dem Backplane und verdrahten Sie es korrekt.
2. Starten Sie die FDT-Rahmenapplikation, wie z. B. PACTware™, die Zugang zu den Klasse-2-Diensten des Masters hat.
3. Öffnen Sie die Projektdatei, die die bisherige Konfiguration der Remote-I/O-Station sowie die PROFIBUS-Master-Klasse-2-Anbindung enthält.
4. Fügen Sie das neue E/A-Modul in die Projektstruktur ein. Siehe Kapitel 6.14
Beachten Sie, dass der Steckplatz, den Sie in der Software konfigurieren, mit dem realen Steckplatz des neuen E/A-Moduls übereinstimmen muss.
5. Stellen Sie eine Verbindung zur Remote-I/O-Station her. Klicken Sie mit der rechten Maustaste auf den Buskoppler-Eintrag in der Projektstruktur.
6. Wählen Sie **Verbindung aufbauen**.
↳ Die Verbindung zum Buskoppler wird aufgebaut.
7. Klicken Sie mit der rechten Maustaste auf den Buskoppler-Eintrag in der Projektstruktur.
8. Wählen Sie **Daten ins Gerät schreiben**.

↳ Die neue Konfiguration mit dem hinzugefügten E/A-Modul wird als passiver Datensatz in den Buskoppler geschrieben (Parameterdownload). Die Remote-I/O-Station läuft weiter und verwendet weiterhin die alte Konfiguration, in der das neue E/A-Modul noch nicht enthalten ist.

9. Konfigurieren Sie anschließend das neue E/A-Modul im Klasse-1-Master.

↳ Der Klasse-1-Master startet den PROFIBUS automatisch neu.
Abhängig vom Parameter **Ansprechüberwachungszeit** bleiben die Ausgänge der Remote-I/O-Station während des PROFIBUS-Neustarts auf dem Zustand vor dem Neustart. Die Ansprechüberwachungszeit wird vom Master festgelegt. Nach Ablauf der Ansprechüberwachungszeit wird auf die eingestellte Ersatzwertstrategie umgeschaltet. Nach dem Neustart verwendet die Remote-I/O-Station die neue Konfiguration, in der das neue E/A-Modul enthalten ist. Die alte Konfiguration wurde gelöscht.



Hinweis!

Falls der PROFIBUS jedoch mit einer anderen Konfiguration angefahren wird (z. B. wegen eines Linienausfalls oder Problemen beim Laden des Masters), bleibt die alte Konfiguration in der Remote-I/O-Station aktiv.



Tipp

Mit der eben beschriebenen Vorgehensweise können Sie auch mehrere neue E/A-Module gleichzeitig hinzufügen.

6.16.2 E/A-Modul mit HCiR löschen oder austauschen



E/A-Module mit HCiR löschen oder austauschen



Gefahr!

Explosionsgefahr

Wenn Sie Arbeiten an der Remote-I/O-Station im explosionsgefährdeten Bereich durchführen, besteht Explosionsgefahr durch Funkenbildung.

Bevor Sie irgendwelche Arbeiten an der Remote-I/O-Station vornehmen, machen Sie sich mit den Betriebsanleitungen und Zertifikaten der Komponenten vertraut und lesen Sie das Handbuch zur LB/FB-Hardware.

1. Starten Sie die FDT-Rahmenapplikation, wie z. B. PACTware™, die Zugang zu den Klasse-2-Diensten des Masters hat.
2. Öffnen Sie die Projektdatei, die die bisherige Konfiguration der Remote-I/O-Station sowie die PROFIBUS-Master-Klasse-2-Anbindung enthält.
3. Löschen Sie das gewünschte E/A-Modul aus der Projektstruktur. Siehe Kapitel 6.14
Falls Sie das gelöschte E/A-Modul durch ein anderes ersetzen möchten, fügen Sie anschließend ein neues E/A-Modul unterhalb des Buskopplers in die Projektstruktur ein. Beachten Sie, dass der Steckplatz, den Sie in der Software konfigurieren, mit dem realen Steckplatz des neuen E/A-Moduls übereinstimmen muss.
4. Stellen Sie nun eine Verbindung zur Remote-I/O-Station her. Klicken Sie mit der rechten Maustaste auf den Buskoppler-Eintrag in der Projektstruktur.
5. Wählen Sie **Verbindung aufbauen**.
↳ Die Verbindung zum Buskoppler wird aufgebaut.
6. Klicken Sie mit der rechten Maustaste auf den Buskoppler-Eintrag in der Projektstruktur.
7. Wählen Sie **Daten ins Gerät schreiben**.

↳ Die neue Konfiguration mit dem gelöschten/ausgetauschten E/A-Modul wird als passiver Datensatz in den Buskoppler geschrieben (Parameterdownload). Die Remote-I/O-Station läuft weiter und verwendet weiterhin die alte Konfiguration, in der das bisherige E/A-Modul noch enthalten ist.

8. Löschen Sie das E/A-Modul anschließend im Klasse-1-Master. Falls Sie das entfernte E/A-Modul durch ein neues ersetzen möchten, konfigurieren Sie anschließend das neue E/A-Modul im Klasse-1-Master.

↳ Der Klasse-1-Master startet den PROFIBUS automatisch neu.

Abhängig vom Parameter **Ansprechüberwachungszeit** bleiben die Ausgänge der Remote-I/O-Station während des PROFIBUS-Neustarts auf dem Zustand vor dem Neustart. Die Ansprechüberwachungszeit wird vom Master festgelegt. Nach Ablauf der Ansprechüberwachungszeit wird auf die eingestellte Ersatzwertstrategie umgeschaltet. Nach dem Neustart verwendet die Remote-I/O-Station die neue Konfiguration, in der das alte E/A-Modul nicht mehr enthalten ist bzw. durch ein neues E/A-Modul ersetzt wurde. Die alte Konfiguration wurde gelöscht.

9. Entfernen Sie das entsprechende E/A-Modul aus dem Backplane bzw. tauschen Sie das bisherige E/A-Modul gegen das neue aus.



Hinweis!

Falls der PROFIBUS jedoch mit einer anderen Konfiguration angefahren wird (z. B. wegen eines Linienausfalls oder Problemen beim Laden des Masters), bleibt die alte Konfiguration in der Remote-I/O-Station aktiv.



Hinweis!

Mit der eben beschriebenen Vorgehensweise können Sie auch mehrere E/A-Module gleichzeitig löschen/austauschen.

6.16.3 Betriebsart eines E/A-Moduls mit HCiR ändern

Einige E/A-Module können für unterschiedliche Aufgaben verschiedene Datenstrukturen aufweisen. Der Frequenzeingang 1x03 kann beispielsweise als Zähler oder Frequenzmesser verwendet werden. Obwohl die Hardware unverändert bleibt, ändert sich die Datenstruktur des PROFIBUS-Datentelegramms je nach Betriebsart. Eine Änderung der Betriebsart entspricht somit einem Austausch gegen ein neues E/A-Modul.



Betriebsart eines E/A-Moduls mit HCiR ändern

1. Lassen Sie das betreffende E/A-Modul unverändert im Backplane gesteckt.
2. Starten Sie die FDT-Rahmenapplikation, wie z. B. PACTware™, die Zugang zu den Klasse-2-Diensten des Masters hat.
3. Öffnen Sie die Projektdatei, die die bisherige Konfiguration der Remote-I/O-Station sowie die PROFIBUS-Master-Klasse-2-Anbindung enthält.
4. Wechseln Sie die Betriebsart im Gerätedatenfenster des E/A-Moduls. Siehe Kapitel 8
5. Stellen Sie eine Verbindung zur Remote-I/O-Station her. Klicken Sie mit der rechten Maustaste auf den Buskoppler-Eintrag in der Projektstruktur.
6. Wählen Sie **Verbindung aufbauen**.
 - ↳ Die Verbindung zum Buskoppler wird aufgebaut.
7. Klicken Sie mit der rechten Maustaste auf den Buskoppler-Eintrag in der Projektstruktur.
8. Wählen Sie **Daten ins Gerät schreiben**.
 - ↳ Die neue Konfiguration wird als passiver Datensatz in den Buskoppler geschrieben (Parameterdownload). Die Remote-I/O-Station läuft weiter und verwendet weiterhin die alte Konfiguration, mit der bisherigen Betriebsart des E/A-Moduls.
9. Konfigurieren Sie anschließend das E/A-Modul im Klasse-1-Master.

↳ Der Klasse-1-Master startet den PROFIBUS automatisch neu.
Abhängig vom Parameter **Ansprechüberwachungszeit** bleiben die Ausgänge der Remote-I/O-Station während des PROFIBUS-Neustarts auf dem Zustand vor dem Neustart. Die Ansprechüberwachungszeit wird vom Master festgelegt. Nach Ablauf der Ansprechüberwachungszeit wird auf die eingestellte Ersatzwertstrategie umgeschaltet. Nach dem Neustart verwendet die Remote-I/O-Station die neue Konfiguration, mit der neuen Betriebsart des E/A-Moduls. Die alte Konfiguration wurde gelöscht.



Hinweis!

Falls der PROFIBUS jedoch mit einer anderen Konfiguration angefahren wird (z. B. wegen eines Linienausfalls oder Problemen beim Laden des Masters), bleibt die alte Konfiguration in der Remote-I/O-Station aktiv.

6.17 Elektrischer Test der Anschlüsse

Stellen Sie sicher, dass die Abschlusswiderstände an Feldbus und Servicebus richtig angebracht wurden.



Test der physikalischen Verbindung bis zum Ende des Segments



Tipp

Führen Sie die Messungen von der Leitwarte aus.

1. Ziehen Sie den Busstecker am Master ab.
2. Deaktivieren Sie den Abschlusswiderstand am Busstecker (Busanfang).
3. Messen Sie die Spannung am Busstecker zwischen A und B.

↳ Zwischen A und B muss eine Spannung von $U = 220 \Omega / (220 \Omega + 2 * 390 \Omega) * 5 \text{ V} = 1,1 \text{ V}$ anliegen. Diese Spannung stammt vom feldseitigen Abschlusswiderstand.

Wenn die Spannung von 1,1 V nicht anliegt, ist entweder kein Abschlusswiderstand am Ende angeschlossen, das Kabel ist defekt oder an der Remote-I/O-Station ist keine Abschlussspannung vorhanden.

4. Messen Sie den Strom am Busstecker zwischen A und B.

↳ Zwischen A und B muss ein Strom von $I = 5 \text{ V} / (2 * 390 \Omega) \approx 6,4 \text{ mA}$ messbar sein. Ist der Strom nennenswert höher, um den Faktor 2 oder mehr, ist der Bus mit mehr als einem Abschlusswiderstand abgeschlossen.

Beträgt der Strom $I \approx 0 \text{ mA}$, ist entweder kein Abschlusswiderstand vorhanden, das Kabel ist defekt oder die Abschlussspannung liegt nicht an. In diesem Fall sollte ein Widerstand von 220Ω zwischen A und B zu messen sein.

Sollte weder ein Strom noch ein Widerstand zu messen sein, fehlt der Abschlusswiderstand am Ende des Busses oder das Kabel ist defekt.

5. Aktivieren Sie den Abschlusswiderstand am Busstecker des Masters.
6. Stecken Sie den Busstecker am Master wieder ein.



Test der physikalischen Verbindung der Remote-I/O-Station



Gefahr!

Explosionsgefahr

Wenn Sie Messungen im explosionsgefährdeten Bereich durchführen, besteht Explosionsgefahr durch Funkenbildung.

Führen Sie Messungen wie z. B. an den Klemmstellen einer Remote-I/O-Station nur mit einem Feuererlaubnisschein durch, d. h. wenn keine explosionsfähige Atmosphäre besteht.

1. Ziehen Sie den Busstecker am Master ab.
2. Deaktivieren Sie den Abschlusswiderstand am Busstecker (Busanfang).
3. Messen Sie an der Busanbindung jeder Remote-I/O-Station die Spannung zwischen A und B.
↳ Zwischen A und B muss an jeder Remote-I/O-Station eine Spannung von $U = 1,1 \text{ V}$ anliegen.
4. Aktivieren Sie den Abschlusswiderstand am Busstecker des Masters.
5. Stecken Sie den Busstecker am Master wieder ein.



Hinweis!

Weitere Informationen entnehmen Sie bitte der einschlägigen Literatur.

6.18

Inbetriebnahme der Remote-I/O-Station

Nehmen Sie nicht alle Slaves gleichzeitig in Betrieb, sondern verbinden Sie die Slaves der Reihe nach mit dem Master. Wir empfehlen zur Fehleranalyse einen handelsüblichen Busmonitor, der als passiver Teilnehmer die Bustelegramme mithören kann.

Sollte der Klasse-1-Master nicht über die Möglichkeit verfügen, die PROFIBUS-Adresse eines Slaves zu ändern, kann die Adresse über den Klasse-2-Master eingestellt werden. Siehe Kapitel 6.9.2

Die Voreinstellung ist 126 für die PROFIBUS-Adresse und 1 für die Servicebus-Adresse.

Die E/A-Module werden automatisch relativ zur Stationsadresse adressiert.

Frontseitige Leuchtdioden am Buskoppler zeigen den Datenverkehr an:

- Wenn beim Aufruf eines Slaves keine gelbe Leuchtdiode am Buskopplers blinkt, ist die Sendeleitung des Masters unterbrochen, was auf einen Schnittstellenfehler im Master oder einen Kabelfehler hindeuten kann.
- Sollte keine Kommunikation zustande kommen, wurde möglicherweise die falsche Stationsadresse gewählt. Gegebenenfalls ist auch der Abschlusswiderstand nicht angeschlossen oder es wurden unzulässige Spurs verlegt.

Achten Sie bei der Installation des Busses darauf, dass die Sende- und Empfangsleitungen RTD-P und RTD-N nicht vertauscht werden. Das Vertauschen kann dazu führen, dass Sie einen Slave nicht erreichen, obwohl Sie alle anderen erreichen. Falls das Vertauschen beim Durchschleifen an den Anschlussklemmen des Slaves geschieht, sind auch alle nachfolgenden Teilnehmer nicht erreichbar.

Achten Sie darauf, dass die Parametrierung in Master und Slave übereinstimmt und dass die PROFIBUS-Identifikationsnummer korrekt ist.



Tipp

Sie können die Konfiguration zu überprüfen, indem Sie den DP-Konfigurationsstring aufrufen.

Für eine erfolgreiche Inbetriebnahme des Busses beachten Sie außerdem die folgenden Punkte.

- Am Anfang und am Ende des Busses muss ein Abschlusswiderstand vorhanden sein. Entsprechende Sub-D-Busstecker mit zuschaltbarem Abschlusswiderstand sind unter der Produktbezeichnung LB9001A ... LB9003A erhältlich.
- Der Abfragezyklus des Masters und die Ansprechüberwachung des Buskopplers müssen aufeinander abgestimmt sein. In den meisten Fällen ist dies eine Standardfunktion des Leitsystems.
- Beachten Sie, dass einige Leitsysteme nur eingeschränkte Datensätze verarbeiten können. Zum Beispiel können ältere Siemens-TELEPERM-Systeme nur je 32 Byte Eingangs- und Ausgangsdaten pro Slave verarbeiten. Die Genauigkeit analoger Kreise erfordert jedoch die Übertragung von 2 Byte pro Kanal. In diesem Fall können nur 16 Analogeingänge in der Remote-I/O-Station verwendet werden.

Weitere Informationen Remote-I/O-Hardware finden Sie im Handbuch zur LB/FB-Hardware.

6.19 Buskoppler austauschen oder hinzufügen



Gefahr!

Explosionsgefahr

Wenn Sie Arbeiten an der Remote-I/O-Station im explosionsgefährdeten Bereich durchführen, besteht Explosionsgefahr durch Funkenbildung.

Bevor Sie irgendwelche Arbeiten an der Remote-I/O-Station vornehmen, machen Sie sich mit den Betriebsanleitungen und Zertifikaten der Komponenten vertraut und lesen Sie das Handbuch zur LB/FB-Hardware.



Hinweis!

Werkseinstellung der PROFIBUS-Adresse

Ab Werk ist die PROFIBUS-Adresse der Buskoppler auf 126 und die Servicebus-Adresse auf 1 eingestellt. Die PROFIBUS-Adresse 126 ist eine vorgegebene Adresse, die es in PROFIBUS-Systemen für in Betrieb befindliche Slaves nicht gibt. Wenn ein neuer Buskoppler eingesetzt wird, werden durch diese vorgegebene Adresse Adresskonflikte mit anderen Slaves am Busstrang vermieden.



Vorsicht!

Buskonflikte

Falsche PROFIBUS-Adressen können zu Buskonflikten führen.

Vergewissern Sie sich, dass der neue Buskoppler dieselbe PROFIBUS-Adresse hat wie der auszutauschende Buskoppler.

Tauschen Sie Buskoppler in einem redundanten System nur dann bei laufender Anlage aus, wenn der Buskoppler auf **Linienredundanz** und die PROFIBUS-Adresse im Buskoppler auf 126 eingestellt ist.



Buskoppler austauschen (1:1-Austausch)

1. Vergewissern Sie sich, dass der neue Buskoppler die gleiche Firmwareversion hat wie der auszutauschende Buskoppler.
2. Vergewissern Sie sich, dass der neue Buskoppler dieselbe PROFIBUS-Adresse hat wie der auszutauschende Buskoppler. Verwenden Sie für die Überprüfung einen separaten Remote-I/O-Konfigurationsplatz und stellen Sie dort gegebenenfalls die benötigte PROFIBUS-Adresse im Buskoppler ein.
3. Tauschen Sie den alten Buskoppler gegen den neuen aus.



Redundanzbuskoppler hinzufügen



Hinweis!

Ein Redundanzbuskoppler übernimmt über eine interne Verbindung automatisch die Parameter des primären Buskopplers. Bei FB-Remote-I/O-Stationen stellen Sie die interne Verbindung über die frontseitige Kabelverbindung zwischen den beiden Buskopplern her, bevor Sie den Redundanzbuskoppler einfügen. Bei LB-Remote-I/O-Stationen erfolgt die interne Verbindung automatisch über das Backplane.

1. Vergewissern Sie sich, dass der Redundanzbuskoppler keine PROFIBUS-Adresse belegt, die im System bereits von einem anderen Slave verwendet wird. Die ab Werk eingestellte PROFIBUS-Adresse 126 ist hierfür ebenfalls geeignet, da kein anderer Slave diese Adresse haben kann.
2. Fügen Sie den Redundanzkoppler hinzu.

7 Grundfunktionen des DTM LB/FB

7.1 Allgemeingültige Bildelemente

In Gerätedatenfenster werden nicht gespeicherte Parameteränderungen in Blau dargestellt. Sobald Sie die Änderungen speichern, werden die Werte in Schwarz dargestellt.

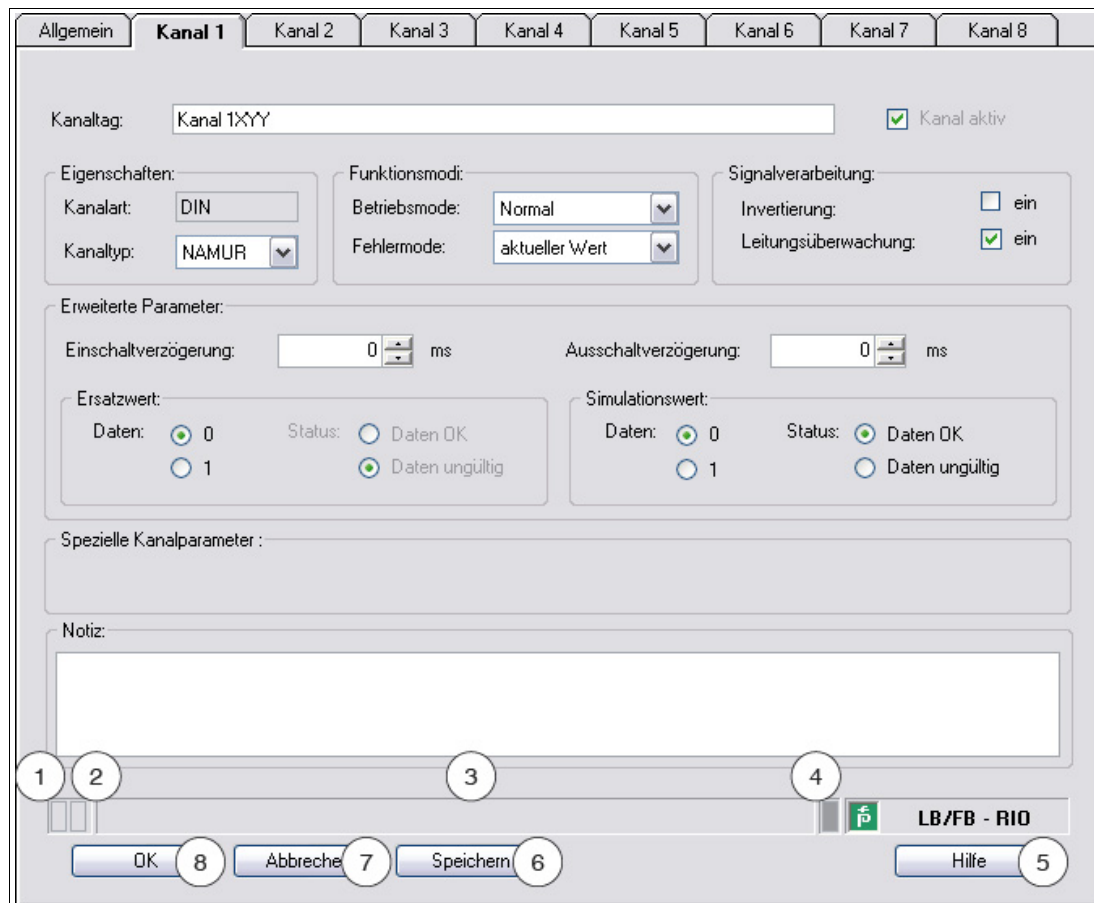


Abbildung 7.1 Statuszeile und Schaltflächen des DTM

Feld	Erläuterung
1	Gültigkeit der Einstellungen In diesem Feld der Statuszeile wird angezeigt, ob vorgenommene Einstellungen gültig sind. Bei gültigen Einstellungen ist das Feld grau, bei ungültigen Einstellungen rot.
2	Speicherstatus der Einstellungen Zeigt an, ob Einstellungen vorgenommen wurden, die noch nicht gespeichert sind. Bei nicht gespeicherten Einstellungen ist das Feld blau.
3	Textfeld Zeigt Textmeldungen zu bestimmten Ereignissen an.
4	Verbindungsstatus Zeigt an, ob eine Verbindung mit dem jeweiligen Gerät besteht. ■ gelb = online ■ grau = offline
5	Hilfe Zeigt die Hilfedatei an.

Feld		Erläuterung
6	Speichern	Speichert die vorgenommenen Einstellungen. Je nach Verbindungsstatus werden die Einstellungen in der Datenbank oder direkt im Gerät gespeichert. Das Konfigurationsfenster bleibt nach dem Speichern geöffnet.
7	Abbrechen	Schließt das Konfigurationsfenster, ohne eventuell vorgenommene Änderungen zu speichern.
8	OK	Speichert vorgenommene Einstellungen und schließt das Konfigurationsfenster.

7.2 Benutzerverwaltung



Hinweis!

Die in diesem Abschnitt beschriebenen Funktionen beziehen sich auf den DTM ab Version 7.4.

Wie Sie verschiedene Benutzer und die zugehörigen Passwörter einrichten, hängt von Ihrer FDT-Rahmenapplikation ab.

In PACTware™ wählen Sie **Extras > Benutzerverwaltung** um die Benutzerverwaltung aufzurufen.

Das FDT-Benutzerkonzept unterscheidet die Benutzerrollen **Beobachter**, **Bediener**, **Wartungspersonal** und **Planungsingenieur**. Die FDT-Rahmenapplikation stellt bereits bestimmte Rechte und Einschränkungen für die unterschiedlichen Benutzerrollen bereit, z. B. in Bezug auf Downloads oder Topologieänderungen.

Benutzerrollen

Benutzerrolle	Einschränkungen
Planungsingenieur	keine Einschränkungen
Wartungspersonal	Darf alle Parameter mit Ausnahme der Feldbusadresse ändern. Von Systemseite ist ihm jedoch keine Topologieänderung möglich.
Bediener	Darf alle Parameter mit Ausnahme der Feldbusadresse ändern, die sich nicht auf die Datenstruktur oder das Datenaufkommen auswirken. Folgende Parameter darf der Bediener deshalb nicht ändern: <ul style="list-style-type: none"> ■ zyklische Daten beim Buskoppler ■ Messmethode bei den E/A-Modulen LB1*03, FB1*03 ■ Messmethode bei den E/A-Modulen LB3*02, FB3*02
Beobachter	Darf keine Parameter ändern.

7.3 Gerätedaten bearbeiten



Hinweis!

Bevor Sie die Gerätedaten ändern, sollten Sie mit dem Konzept der Online- und Offline-Parametrierung vertraut sein. Siehe Kapitel 6.6



Fenster "Gerätedaten bearbeiten" aufrufen

1. Klicken Sie mit der rechten Maustaste in der Projektstruktur auf das E/A-Modul.
2. Wählen Sie je nach Verbindungsstatus **Parameter > Parametrierung > Gerätedaten bearbeiten (Offline)** oder **Parameter > Online Parametrierung > Gerätedaten bearbeiten (Online)**.

↳ Das Fenster **Gerätedaten bearbeiten** wird geöffnet.

Das Fenster **Gerätedaten bearbeiten** der E/A-Module ist in mehrere Registerkarten unterteilt.

Auf der Registerkarte **Allgemein** stellen Sie Parameter ein, die das ganze E/A-Modul betreffen. Zusätzlich erhalten Sie Informationen über das E/A-Modul und die verfügbaren Kanäle. Der Aufbau der Registerkarte **Allgemein** ist für alle E/A-Module gleich.

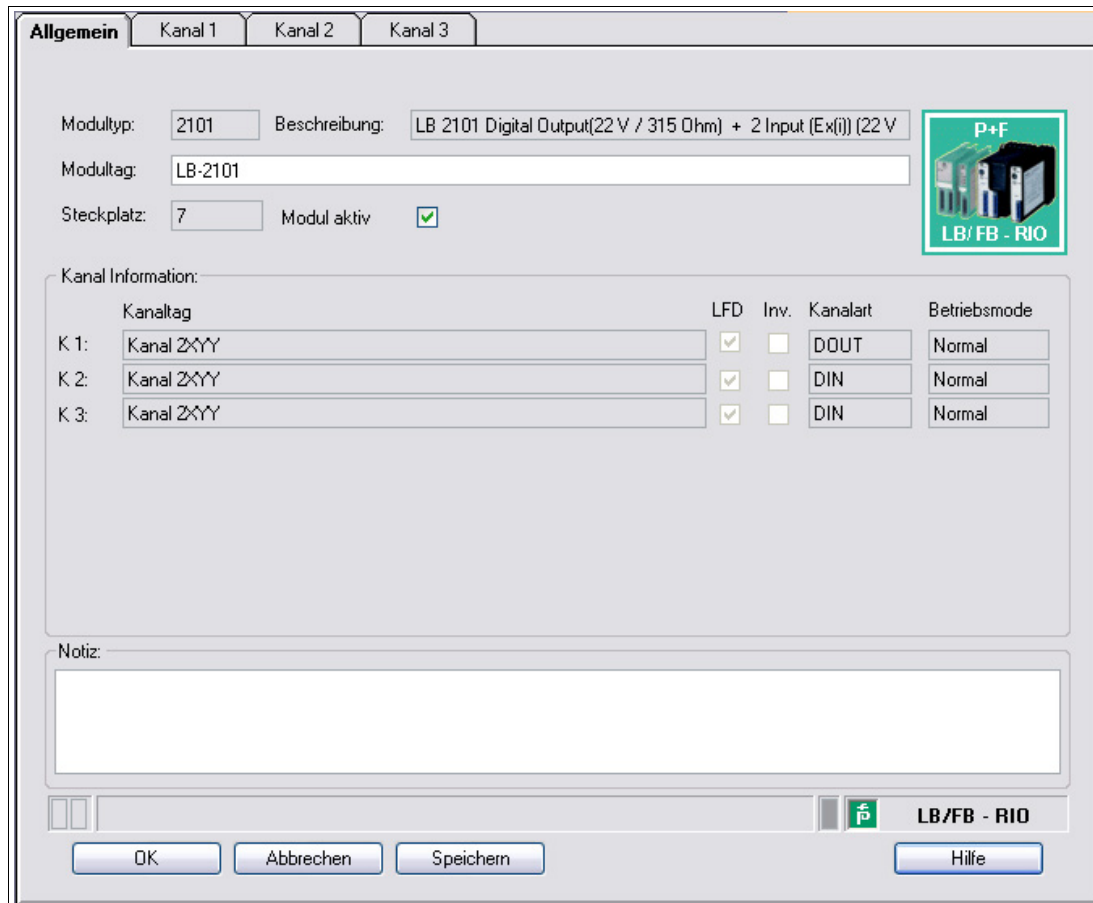


Abbildung 7.2 Registerkarte **Allgemein**

Feld	Erläuterung
Modultyp	Dieses Feld zeigt die vierstellige Typenbezeichnung des E/A-Moduls an. Dieses Feld ist nicht bearbeitbar.
Beschreibung	Dieses Feld zeigt die Beschreibung des E/A-Moduls an. Dieses Feld ist nicht bearbeitbar.
Modultag	Geben Sie eine beliebige Bezeichnung für das E/A-Modul ein. Die maximale Zeichenlänge beträgt 32 Zeichen.
Steckplatz	Dieses Feld zeigt die Steckplatznummer des E/A-Moduls an. Die Steckplatznummer ist nicht bearbeitbar. Falls Sie das E/A-Modul an einen anderen Steckplatz positionieren möchten, löschen Sie es aus dem Projektbaum und fügen Sie es an einem anderen Steckplatz neu ein. Beachten Sie, dass die Anordnung in der Baumstruktur der Anordnung auf dem Backplane entsprechen muss.

Feld	Erläuterung
Modul aktiv	<p>Aktivieren oder deaktivieren Sie das E/A-Modul, indem Sie dieses Kontrollkästchen aktivieren/deaktivieren.</p> <ul style="list-style-type: none"> ■ Falls Sie das E/A-Modul deaktivieren, ist es zwar im zyklischen Datenverkehr vorhanden, liefert aber keine Messwerte oder Diagnosedaten. Diese Option ist bei Leitsystemen nützlich, die keine Erweiterung im laufenden Betrieb zulassen. In diesem Fall kann ein beliebiges E/A-Modul vorkonfiguriert werden, auch wenn es noch nicht im Backplane gesteckt ist. Damit ist das E/A-Modul bereits im DP-Konfigurationsstring enthalten. Zu einem späteren Zeitpunkt kann das E/A-Modul im betreffenden Steckplatz des Backplanes nachgerüstet und über Modul aktiv aktiviert werden, ohne dass dabei ein PROFIBUS-Neustart erforderlich wird. ■ Falls Sie das E/A-Modul aktivieren, läuft es normal und liefert Messwerte sowie Diagnosedaten.
Kanaltag	Hier finden Sie die Bezeichnungen der Kanäle des E/A-Moduls. Sie können die Bezeichnungen auf der Registerkarte Kanal X im Feld Kanaltag des jeweiligen E/A-Moduls eingeben. Auf der Registerkarte Allgemein sind die Felder Kanaltag nicht bearbeitbar.
LFD	Das Kontrollkästchen ist nur vorhanden, wenn das E/A-Modul über Leitungsfehlerüberwachung verfügt. Hier sehen Sie für jeden Kanal, ob die Leitungsüberwachung aktiviert ist. Sie können die Leitungsüberwachung auf der Registerkarte Kanal X des jeweiligen E/A-Moduls aktivieren oder deaktivieren. Auf der Registerkarte Allgemein sind die Kontrollkästchen LFD nicht bearbeitbar.
Inv.	Dieses Kontrollkästchen ist nur bei binären E/A-Modulen vorhanden. Das Kontrollkästchen zeigt für jeden Kanal an, ob die Invertierung aktiviert ist. Sie können die Invertierung auf der Registerkarte Kanal X des jeweiligen E/A-Moduls aktivieren oder deaktivieren. Auf der Registerkarte Allgemein sind die Kontrollkästchen Inv. nicht bearbeitbar.
Kanalart	Dieses Feld zeigt die Kanalart für jeden Kanal an. Das Feld ist nicht bearbeitbar. DIN = DI = Binärer Eingang DOOUT = DO = Binärer Ausgang AIN = AI = Analoger Eingang AOOUT = AO = Analoger Ausgang
Betriebsmode	Dieses Feld zeigt den Betriebsmodus für jeden Kanal an. Sie können den Betriebsmodus auf der Registerkarte Kanal X des jeweiligen E/A-Moduls einstellen. Auf der Registerkarte Allgemein sind die Felder Betriebsmode nicht bearbeitbar.
Notiz	Hier können Sie einen Kommentar eingeben. Die maximale Textlänge beträgt 256 Zeichen. Der Kommentar wird nur in der Datenbank gespeichert und nicht im E/A-Modul. Der Kommentar gilt für das gesamte E/A-Modul und ist auch auf den anderen Registerkarten des Fensters sichtbar.

Zusätzlich gibt es eine oder mehrere Registerkarten **Kanal X** wobei X für die Kanalzahl steht, wie z. B. **Kanal 1**, **Kanal 2**, **Kanal 3**. Auf der Registerkarte **Kanal X** stellen Sie kanalspezifische Parameter ein.

Detaillierte, modulspezifische Informationen zu den Registerkarten **Kanal X** finden Sie im Kapitel E/A-Module konfigurieren. Siehe Kapitel 8

7.4 Betriebsmodus und Fehlermodus

Für jeden Kanal eines E/A-Moduls können im Fenster **Gerätedaten bearbeiten** verschiedene Funktionsmodi gewählt werden.

- Betriebsmodi
 - Normal
 - Simulation
- Fehlermodi
 - aktueller Wert
 - Ersatzwert
 - letzter gültiger Wert

7.4.1 Betriebsmodus einstellen

Während der Inbetriebnahme oder im Servicefall haben Sie die Möglichkeit, einzelne Kanäle der E/A-Module vom Betriebsmodus **Normal** in den Betriebsmodus **Simulation** umzuschalten.

Im Simulationsmodus nimmt der Kanal einen festgelegten Simulationswert an. Sowohl den Betriebsmodus als auch den Simulationswert können Sie kanalweise im Fenster **Gerätedaten bearbeiten** einstellen. Detaillierte Beschreibungen zu den Simulationswerten der E/A-Modul finden Sie im Kapitel E/A-Module konfigurieren. Siehe Kapitel 8



Abbildung 7.3 Betriebsmodus einstellen



Tipp

Wiederherstellen der ursprünglichen Konfiguration

Wir empfehlen Ihnen, eine Kopie der aktuellen Konfiguration auf der Festplatte zu speichern bevor Sie mehrere Kanäle auf den Betriebsmodus **Simulation** umschalten. So können Sie die Kanäle später einfacher in den Normalbetrieb zurückschalten.

Die Simulationsfunktion ist bei laufendem Feldbus nutzbar und stört den Datenverkehr nicht. Lediglich der auf **Simulation** umgeschaltete Kanal verarbeitet Simulationswerte anstatt Feldsignale.

Eingangsdaten werden wie voreingestellt (Simulationswert) über den Feldbus übertragen. So können Sie Sensorsignale ohne Änderung des Sensors simulieren, um z. B. bei der Inbetriebnahme den korrekten Datenverkehr zum Leitsystem zu überprüfen.

Ausgangsdaten (Simulationswert) durchlaufen erst noch die Signalverarbeitung der E/A-Module. So können Sie z. B. Ventilfunktionen überprüfen, selbst wenn noch keine Buskommunikation aufgebaut ist.

Das Ergebnis der Simulation können Sie mit der Funktion **Messwert anzeigen** überprüfen. Siehe Kapitel 7.6

Setzen Sie nach Abschluss der Inbetriebnahme oder Servicearbeiten den Betriebsmodus auf **Normal** zurück.

7.4.2 Fehlermodus einstellen

Im Fehlerfall schalten die E/A-Module automatisch in den Fehlermodus.

Im Fehlermodus kann der betroffene Kanal den aktuellen Wert, den letzten gültigen Wert oder einen Ersatzwert annehmen. Sowohl das Verhalten im Fehlermodus als auch den Ersatzwert können Sie kanalweise im Fenster **Gerätedaten bearbeiten** einstellen. Für Details zu den Ersatzwerten der einzelnen E/A-Module, siehe Kapitel 8.



Abbildung 7.4 Fehlermodus einstellen

Fehlermodus bei Ausgängen

Wenn die Ansprechüberwachungszeit abgelaufen ist, d. h. falls ein Busausfall erkannt wurde, oder wenn der Buskoppler Werte mit dem Status **Daten ungültig** erhält, nehmen die Ausgänge Ersatzwerte entsprechend der Ersatzwertstrategie an. Die Ersatzwertstrategie wird nicht durch Leitungsfehler im Ausgangskreis aktiviert.

Falls die Ansprechüberwachung deaktiviert ist, ist die Ersatzwertstrategie im Falle eines Busausfalls ungültig. Die Ansprechüberwachungszeit wird im Buskoppler eingestellt. Siehe Kapitel 6.9.2

Falls während der Anlaufphase ein Fehlerzustand erkannt wird, werden die Ausgänge von stromlos in den gewählten Fehlermodus überführt.

- **Aktueller Wert**
Der aktuelle, vom Leitsystem übertragene Wert wird trotz des Status **Daten ungültig** ausgegeben.
- **Ersatzwert**
Der Ersatzwert kann auf jeden zulässigen Wert innerhalb des Betriebsbereichs des E/A-Moduls eingestellt werden.
- **Letzter gültiger Wert**
Falls ein neuer, eintreffender Wert den Status **Daten ungültig** besitzt, zieht der Buskoppler den letzten gültigen Wert zur Bildung des Ausgangswertes heran.

Wenn die Kommunikation zwischen dem E/A-Modul und dem Buskoppler gestört ist, werden die betreffenden Ausgänge nach einer Ansprechüberwachungszeit von ca. 500 ms abgeschaltet.

Fehlermodus bei Eingängen

Falls ein Leitungsbruch, ein Kurzschluss oder ein Modulfehler vorliegen, werden Ersatzwerte entsprechend der Ersatzwertstrategie zum Leitsystem übertragen.

- **Aktueller Wert**
Es wird der aktuelle, fehlerhafte Wert mit dem Status **Daten ungültig** übertragen.
- **Ersatzwert**
Der Ersatzwert ist manuell einstellbar. Ab DTM Version 7 besitzt der Ersatzwert grundsätzlich den Status **Daten ungültig**.
- **Letzter gültiger Wert**
Der Buskoppler zieht den letzten gültigen Wert vor Eintritt der Störung zur Bildung des Eingangswertes heran. Dieser Wert besitzt den Status **Daten ungültig**.

Wenn die Kommunikation zwischen dem E/A-Modul und dem Buskoppler gestört ist, werden die betreffenden Eingänge auf den Status **Daten ungültig** gesetzt. Im entsprechenden Modulstatusbereich wird ein Alarm-Bit gesetzt.

Reaktionen

Das folgende Beispiel zeigt den Datenfluss eines Binärausgangs, der sich je nach Situation und Einstellungen ergibt.

- Im Normalbetrieb gelangen die Daten direkt vom Buskoppler zum Ausgang.
- Falls eine Invertierung eingestellt ist, werden die Signale vorher, den Einstellungen entsprechend, invertiert.
- Falls Simulationswerte statt der aktuellen Busdaten ausgegeben werden, werden diese Simulationswerte wie Busdaten behandelt und gegebenenfalls invertiert.
- Falls das Fehlerbit **Daten ungültig** gesetzt ist, werden je nach Fehlermodus entweder die aktuellen Werte, die Ersatzwerte, oder die zuletzt gültigen Werte an die Ausgänge übergeben.

Alle Verfahren werden kanalweise angewendet. Die Tabelle stellt einen Auszug aus den Kombinationsmöglichkeiten dar, die sich bei der Verfolgung des Datenflusses aus dem Diagramm ergeben können.

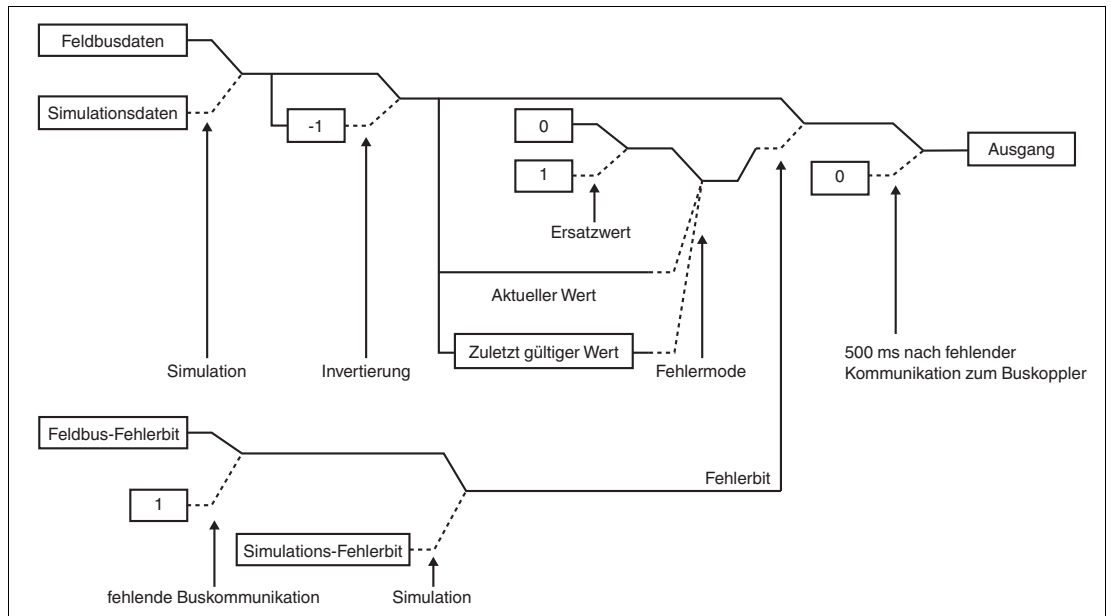


Abbildung 7.5 Datenfluss vom Buskoppler zu einem Binärausgang

Durchgezogener Pfad für Normalstellung
 Gestrichelter Pfad für Wenn-Dann-Aktion
 3 Möglichkeiten im Fehlermode

Funktionstabelle für einen Binärausgang

Zustand	Buskoppler			E/A-Modul					
	Datenbit	Fehlerbit	Kommunikation mit Feldbus	Simulation	Betriebsmodus	Kommunikation mit Buskoppler	Invertierung	Fehlermode	Ausgabe
Betrieb	0	0	ja	-	normal	ja	0	-	0
Betrieb	1	0	ja	-	normal	ja	0	-	1
Betrieb	0	0	ja	-	normal	ja	1	-	1
Betrieb	1	0	ja	-	normal	ja	1	-	0
Betrieb Fehlerbit	0	1	ja	-	normal	ja	0	aktueller Wert	0

199401 2016-02

Zustand	Buskoppler			E/A-Modul					
	Datenbit	Fehlerbit	Kommunikation mit Feldbus	Simulation	Betriebsmodus	Kommunikation mit Buskoppler	Invertierung	Fehlermode	Ausgabe
Betrieb Fehlerbit	1	1	ja	-	normal	ja	0	aktueller Wert	1
Betrieb Fehlerbit	0	1	ja	-	normal	ja	1	aktueller Wert	1
Betrieb Fehlerbit	1	1	ja	-	normal	ja	1	aktueller Wert	0
Bus gestört	alt	-	nein	-	normal	ja	-	aktueller Wert	alt

7.5 Messbereich skalieren

Normalerweise werden analoge Messdaten als vorzeichenlose ganze Zahlen im Bereich von 10000 (0 %) bis 50000 (100 %) übertragen. Für Leitsysteme, die diesen weiten Zahlenbereich nicht verarbeiten können, können Sie den Zahlenbereich für jeden Kanal eines analogen E/A-Moduls getrennt anpassen.

Beachten Sie, dass die Skalierung von Live-Zero-Signalen ausgeht (0 % = 4 mA, 100 % = 20 mA). Bei der Skalierung 10000 (Messanfang) bis 50000 (Messende) entspricht der Wert 50 % daher dem Zahlenwert 30000. Wenn der Wert 0 über den Bus übertragen wird, nimmt der Ausgang den Wert 0 mA an. Entsprechend wird ein Eingangssignal von 0 mA dem Leitsystem als Zahlenwert 0 gemeldet.

Um die Nähe zum 4 ... 20 mA-Signalbereich zu wahren, ist auch eine Skalierung von 4000 bis 20000 möglich. Diese Einstellung eignet sich auch für 0 ... 20 mA-Signalbereiche mit erweitertem Bereich.



Hinweis!

Für Leitsysteme, die das FDT-Konzept unterstützen, ist keine Skalierung notwendig und sinnvoll.

Die entsprechenden Kanalvariablen, die vom Device Type Manager (DTM) angelegt und im Leitsystem verwendet werden können, verwenden die oberen 12 Bit (Bit 4 ... 15) des 16 Bit-Wertes und identifizieren die Gültigkeit des Messwertes im Bit 1.



Messbereich skalieren

1. Rufen Sie das Fenster **Gerätedaten bearbeiten** auf. Siehe Kapitel 7.3
2. Wählen Sie die Registerkarte **Kanal X** für den Kanal, dessen Messbereich Sie skalieren wollen.
3. Tragen Sie den gewünschten Zahlenbereich im Bereich **Messbereich/Skalierung** ein. Sie können ausschließlich ganze Zahlen im Wertebereich 0 ... 65535 eintragen.

Abbildung 7.6 Skalierung des Messbereichs

199401 2016-02

4. Klicken Sie auf **Speichern**, um die Änderungen zu übernehmen oder klicken Sie auf **OK**, um die Änderungen zu übernehmen und das Gerätedatenfenster zu schließen.



Beispiel!

Ein Leitsystem bevorzugt den Bereich 0 ... 4095 statt 0 ... 65535. Um die Skalierung anzupassen, wählen Sie die folgenden Einstellungen im Leitsystem.

- Messanfang: 625
- Messende: 3125
- Skalierfaktor: 1,3107

Damit können über den Messwert hinaus auch Über- und Untersteuerungsbereiche des 4 ... 20-mA-Signals dargestellt werden.

7.6 Messwert anzeigen

Das Fenster **Messwert anzeigen** dient der Anzeige von Messwerten und Diagnoseinformationen.



Fenster "Messwert anzeigen" aufrufen

1. Klicken Sie mit der rechten Maustaste in der Projektstruktur auf den Eintrag der gewünschten Komponente.
2. Wählen Sie **Verbindung aufbauen**.
 - ↳ Die Verbindung wird aufgebaut. Sobald die Verbindung hergestellt ist, werden die Einträge in der Projektstruktur fett dargestellt. Der Verbindungsstatus wird zusätzlich durch ein Symbol dargestellt.
3. Klicken Sie mit der rechten Maustaste in der Projektstruktur auf den Eintrag des verbundenen Geräts.
4. Wählen Sie im Kontextmenü **Messwert > Messwert anzeigen**. Falls der Befehl nicht verfügbar ist, besteht keine Verbindung zum Gerät.
 - ↳ Es öffnet sich das Fenster **Messwert anzeigen**.

7.6.1 Messwertanzeige für binäre E/A-Module

Je nach Modultyp (Binäreingang, Binärausgang, Relaisausgang) unterscheidet sich die Messwertanzeige für binäre E/A-Module in der Anzahl der angezeigten Kanäle.

Nr.	Kanaltag	E/A	aktiv	simuliert	LFD	Signal
1	Kanal 1XY	DIN	<input type="radio"/>	<input type="radio"/>	<input type="radio"/>	<input type="radio"/>
2	Kanal 1XY	DIN	<input type="radio"/>	<input type="radio"/>	<input type="radio"/>	<input type="radio"/>
3	Kanal 1XY	DIN	<input type="radio"/>	<input type="radio"/>	<input type="radio"/>	<input type="radio"/>

Abbildung 7.7 Fenster **Messwert anzeigen** für binäre Module

Feld	Erläuterung
Modultag	Dieses Feld zeigt die Bezeichnung des E/A-Moduls an. Sie können die Bezeichnung im Fenster Gerätedaten bearbeiten auf der Registerkarte Allgemein bearbeiten. Siehe Kapitel 7.3
Modulbeschreibung	Dieses Feld zeigt die Beschreibung des E/A-Moduls an. Dieses Feld ist nicht bearbeitbar.
Modultyp	Dieses Feld zeigt die vierstellige Typenbezeichnung des E/A-Moduls an. Dieses Feld ist nicht bearbeitbar.
Steckplatz	Dieses Feld zeigt die Steckplatznummer des E/A-Moduls an. Die Steckplatznummer ist nicht bearbeitbar. Falls Sie das E/A-Modul an einen anderen Steckplatz positionieren möchten, löschen Sie es aus dem Projektbaum und fügen Sie es an einem anderen Steckplatz neu ein. Beachten Sie, dass die Anordnung in der Baumstruktur der Anordnung auf dem Backplane entsprechen muss.
Modulmeldungen	Dieses Feld zeigt Meldungen des E/A-Moduls an. Fehlermeldungen werden rot hinterlegt.
Konfiguration	Das Feld geplant zeigt an, welches E/A-Modul in der aktiven Konfiguration des Buskopplers enthalten ist. Das Feld gesteckt zeigt an, welches E/A-Modul tatsächlich auf dem Backplane gesteckt ist. Falls der geplante und der gesteckte E/A-Modultyp unterschiedlich sind, werden die Felder rot hinterlegt.

199401 2016-02

Feld	Erläuterung
Modul aktiv	Falls die Anzeige gelb leuchtet, ist das E/A-Modul aktiv. Wenn die Anzeige grau ist, ist das E/A-Modul deaktiviert. Sie können das E/A-Modul im Fenster Gerätedaten bearbeiten auf der Registerkarte Allgemein deaktivieren oder aktivieren. Siehe Kapitel 7.3
Modul simuliert	Falls die Anzeige gelb leuchtet, befindet sich mindestens 1 Kanal des E/A-Moduls im Simulationsmodus.
Kanaltag	Dieses Feld zeigt die Bezeichnung des jeweiligen Kanals an. Sie können die Bezeichnung im Fenster Gerätedaten bearbeiten auf der Registerkarte Kanal X kanalweise festlegen. Links vom Feld befindet sich die dazugehörige Kanalnummer, rechts davon die Kanalart. <ul style="list-style-type: none"> ■ DIN = Binärer Eingang ■ DOUT = Binärer Ausgang ■ AIN = Analoger Eingang ■ AOUT = Analoger Ausgang
aktiv	Falls die Anzeige gelb leuchtet, ist der betreffende Kanal aktiv. Sobald ein E/A-Modul aktiv ist, sind auch alle Kanäle aktiv.
simuliert	Falls die Anzeige gelb leuchtet, befindet sich der betreffende Kanal im Simulationsmodus. Sie können den Simulationsmodus im Fenster Gerätedaten bearbeiten auf der Registerkarte Kanal X kanalweise aktivieren oder deaktivieren.
LFD	Diese Anzeige ist nur vorhanden, wenn das E/A-Modul über Leitungsfehlerüberwachung verfügt. Falls die Anzeige rot leuchtet, liegt für den betreffenden Kanal ein Leitungsfehler vor. Bei einigen E/A-Modulen ist eine Unterscheidung zwischen Leitungsbruch und Kurzschluss möglich. In diesen Fällen erscheint neben der Anzeige LFD ein \mathbb{B} für Leitungsbruch oder ein \mathbb{K} für Kurzschluss. Sie können die Leitungsfehlerüberwachung im Fenster Gerätedaten bearbeiten auf der Registerkarte Kanal X kanalweise aktivieren oder deaktivieren.
Signal	Diese Anzeige zeigt das aktuelle Feldsignal an. Falls die Anzeige gelb leuchtet, wird ein 1-Signal übertragen. Falls die Anzeige grau ist, wird ein 0-Signal übertragen.
Statusleiste	Die Statusanzeige blinkt gelb im Rhythmus der Datenübertragung. Falls ein Kommunikationsfehler vorliegt, leuchtet die Anzeige rot. Im Textfeld wird der Kommunikationsstatus als Textmeldung angezeigt.

7.6.2 Messwertanzeige für analoge E/A-Module

Je nach Modultyp (Analogeingang, Analogausgang, Frequenzeingang, Temperatureingang, Spannungseingang) unterscheidet sich die Messwertanzeige für analoge E/A-Module in der Anzahl der angezeigten Kanäle.

Die Registerkarte **Übersicht** bietet eine Übersicht über den Status und die Messwerte aller Eingangs- bzw. Ausgangskanäle des E/A-Moduls.

Modultag:

Modulbeschreibung:

Modultyp: Steckplatz:

Modulstatus:

Modulmeldungen:

Konfiguration: geplant gesteckt

Modul aktiv: Modul simuliert:

Kanalstatus:

Übersicht		Kanal 1 (AI)	Kanal 2 (AI)	Kanal 3 (AI)	Kanal 4 (AI)	
Nr.:	Kanaltag:	Funktion:	aktiv	simuliert	LFD	Wert:
1	<input type="text" value="Kanal 3105"/>	<input type="text" value="AI"/>	<input type="radio"/>	<input type="radio"/>	<input type="radio"/>	<input type="text"/> mA
2	<input type="text" value="Kanal 3105"/>	<input type="text" value="AI"/>	<input type="radio"/>	<input type="radio"/>	<input type="radio"/>	<input type="text"/> mA
3	<input type="text" value="Kanal 3105"/>	<input type="text" value="AI"/>	<input type="radio"/>	<input type="radio"/>	<input type="radio"/>	<input type="text"/> mA
4	<input type="text" value="Kanal 3105"/>	<input type="text" value="AI"/>	<input type="radio"/>	<input type="radio"/>	<input type="radio"/>	<input type="text"/> mA

Daten werden geladen.

Abbildung 7.8 Fenster **Messwert anzeigen** für analoge Module

Feld	Erläuterung
Modultag	Dieses Feld zeigt die Bezeichnung des E/A-Moduls an. Sie können die Bezeichnung im Fenster Gerätedaten bearbeiten auf der Registerkarte Allgemein bearbeiten. Siehe Kapitel 7.3
Modulbeschreibung	Dieses Feld zeigt die Beschreibung des E/A-Moduls an. Dieses Feld ist nicht bearbeitbar.
Modultyp	Dieses Feld zeigt die vierstellige Typenbezeichnung des E/A-Moduls an. Dieses Feld ist nicht bearbeitbar.
Steckplatz	Dieses Feld zeigt die Steckplatznummer des E/A-Moduls an. Die Steckplatznummer ist nicht bearbeitbar. Falls Sie das E/A-Modul an einen anderen Steckplatz positionieren möchten, löschen Sie es aus dem Projektbaum und fügen Sie es an einem anderen Steckplatz neu ein. Beachten Sie, dass die Anordnung in der Baumstruktur der Anordnung auf dem Backplane entsprechen muss.
Modulmeldungen	Dieses Feld zeigt Meldungen des E/A-Moduls an. Fehlermeldungen werden rot hinterlegt.

199401 2016-02

Feld	Erläuterung
Konfiguration	Das Feld geplant zeigt an, welches E/A-Modul in der aktiven Konfiguration des Buskopplers enthalten ist. Das Feld gesteckt zeigt an, welches E/A-Modul tatsächlich auf dem Backplane gesteckt ist. Falls der geplante und der gesteckte E/A-Modultyp unterschiedlich sind, werden die Felder rot hinterlegt.
Modul aktiv	Falls die Anzeige gelb leuchtet, ist das E/A-Modul aktiv. Wenn die Anzeige grau ist, ist das E/A-Modul deaktiviert. Sie können das E/A-Modul im Fenster Gerätedaten bearbeiten auf der Registerkarte Allgemein deaktivieren oder aktivieren. Siehe Kapitel 7.3
Modul simuliert	Falls die Anzeige gelb leuchtet, befindet sich mindestens 1 Kanal des E/A-Moduls im Simulationsmodus.
Kanaltag	Dieses Feld zeigt die Bezeichnung des jeweiligen Kanals an. Sie können die Bezeichnung im Fenster Gerätedaten bearbeiten auf der Registerkarte Kanal X kanalweise festlegen. Links vom Feld befindet sich die dazugehörige Kanalnummer, rechts davon die Kanalart. <ul style="list-style-type: none"> ■ DIN = Binärer Eingang ■ DOUT = Binärer Ausgang ■ AIN = Analoger Eingang ■ AOUT = Analoger Ausgang
aktiv	Falls die Anzeige gelb leuchtet, ist der betreffende Kanal aktiv. Sobald ein E/A-Modul aktiv ist, sind auch alle Kanäle aktiv.
simuliert	Falls die Anzeige gelb leuchtet, befindet sich der betreffende Kanal im Simulationsmodus. Sie können den Simulationsmodus im Fenster Gerätedaten bearbeiten auf der Registerkarte Kanal X kanalweise aktivieren oder deaktivieren.
LFD	Diese Anzeige ist nur vorhanden, wenn das E/A-Modul über eine Leitungsüberwachung verfügt. Falls die Anzeige rot leuchtet, liegt für den betreffenden Kanal ein Leitungsfehler vor. Der Leitungsfehler ist auf den Registerkarten Eingang/Ausgang X näher spezifiziert. Sie können die Leitungsfehlerüberwachung im Fenster Gerätedaten bearbeiten auf der Registerkarte Kanal X kanalweise aktivieren oder deaktivieren.
Wert	Dieses Feld zeigt den aktuellen Messwert in der jeweiligen Einheit an.
Statusleiste	Die Statusanzeige blinkt gelb im Rhythmus der Datenübertragung. Falls ein Kommunikationsfehler vorliegt, leuchtet die Anzeige rot. Im Textfeld rechts neben der Anzeige wird der Kommunikationsstatus als Textmeldung angezeigt.

Der Bereich **Kanalstatus** enthält neben der Registerkarte **Übersicht** eine oder mehrere Registerkarten **Eingang X** bzw. **Ausgang X** wobei X für die Kanalzahl steht, z. B. Eingang 1, Eingang 2.

Die Registerkarten **Eingang X** bzw. **Ausgang X** zeigen die Werte für jeden Eingangs- bzw. Ausgangskanal getrennt an. Der Messwert wird einerseits in Ziffern und andererseits als Balken dargestellt, und der Status der Leitungsfehlerüberwachung wird näher spezifiziert.

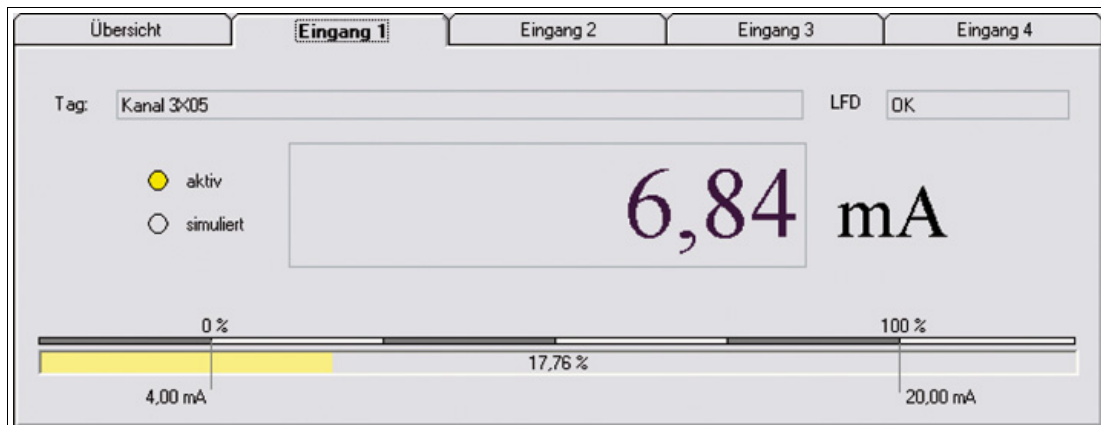


Abbildung 7.9 Registerkarte **Eingang 1**

7.7 HART-Kommunikation einrichten

Folgende E/A-Module sind für die Kommunikation mit intelligenten Feldgeräten nach dem HART-Protokoll geeignet.

- 3x02, 3x03, 3x05, 3x06
- 4x02, 4x05, 4x06
- 7x04

HART-Feldgeräte können über den PROFIBUS adressiert, aktiviert und bedient werden.



Hinweis!

Beachten Sie die Anschlussbelegung der E/A-Module. Die Anschlussbelegung unterscheidet sich, je nachdem ob Sie einen 2-Draht-Transmitter, 3-Draht-Transmitter oder 4-Draht-Transmitter (fremdgespeist) mit dem E/A-Modul verwenden.

Stellen Sie sicher, dass der Ausgangsstrom bei HART-Kommunikation im Bereich von 4 ... 20 mA liegt.

Die Datenübertragung erfolgt nach dem Bell-Standard durch Aussendung von Frequenzpaketen (1200 Hz = 1, 2200 Hz = 0). Die Frequenzpakete werden von den E/A-Modulen im Frequency-Shift-Keying-Modus den 4 ... 20 mA Signalen überlagert. Die Kommunikation kann auf zwei Arten erfolgen.

- Kommunikation mit einem Handbediengerät für den explosionsgefährdeten Bereich, das an den Klemmen der E/A-Module angeschlossen wird. Der erforderliche 250 Ω Kommunikationswiderstand ist in allen analogen E/A-Modulen eingebaut. Transmitter, die kein normgerechtes HART-Protokoll verwenden, können nach Abschluss der Bedienung einen Reset erforderlich machen. Dies macht sich durch Einfrieren des Messkreises bemerkbar.
- Kommunikation über den PROFIBUS zum Buskoppler mit Hilfe der azyklischen DP-V1-Dienste und zu den E/A-Modulen ohne Zusatzgeräte. Dabei rufen Sie die Funktionen der HART-Feldgeräte mit einem geeigneten Kommunikationsprogramm über den PROFIBUS auf. Die Feldgerätehersteller liefern eigene DTM für ihre Feldgeräte, so dass sämtliche Funktionen der Feldgeräte über den PROFIBUS mit dem HART-Protokoll zugänglich sind. Weiterhin können auch PROFIBUS-Klasse-2-Master eingesetzt werden, falls das Leitsystem keine HART-Funktionalität bietet.

Der DTM LB/FB enthält eine HART-Kommunikationskomponente, die zusammen mit einem HART-DTM (z. B. **Generic HART DTM** aus dem PACTware™-Standard-Setup) den Zugriff auf die angeschlossenen HART-Geräte ermöglicht.



HART-Kommunikation einrichten

Bevor Sie die HART-Kommunikation einrichten, muss die Projektdatei geöffnet sein, einen Buskoppler enthalten und ein oder mehrere E/A-Module mit HART-Unterstützung enthalten.

1. Klicken Sie mit der rechten Maustaste in der Projektstruktur auf ein E/A-Modul mit HART-Unterstützung.
2. Wählen Sie **Gerät hinzufügen**.

↳ Es öffnet sich das Fenster **Gerät für** mit der Liste der zur Verfügung stehenden DTM. In der Regel werden die DTM von den Geräteherstellern passend zum entsprechenden Gerät angeboten. Falls Ihnen keine gerätespezifischen DTM vorliegen, können Sie die Geräte auch mit Hilfe des **Generic HART DTM** einrichten.

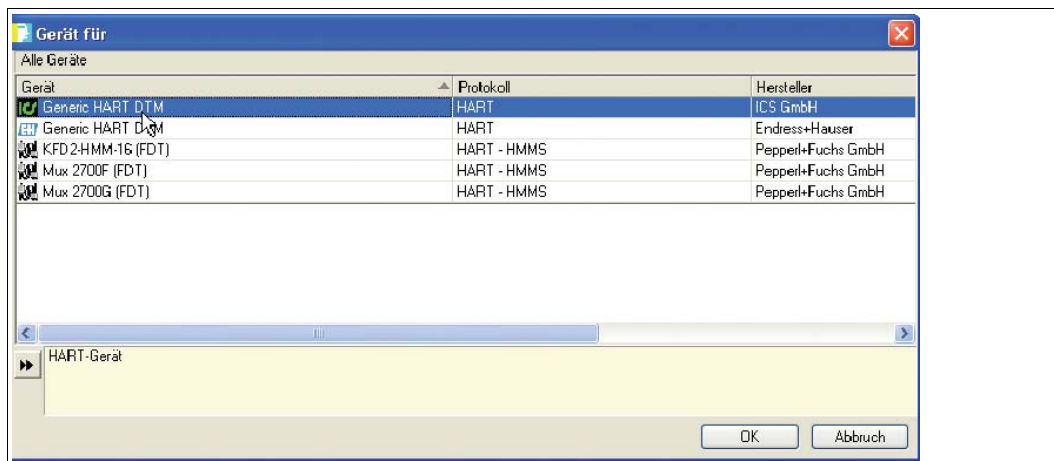


Abbildung 7.10 Fenster **Gerät für**

3. Markieren Sie im Fenster **Gerät für** den gewünschten HART-DTM und klicken Sie anschließend auf **OK**.

↳ Falls Sie ein mehrkanaliges E/A-Modul verwenden, öffnet sich das Fenster **Kanalauswahl**.

Falls Sie ein einkanaliges E/A-Modul verwenden, müssen Sie keinen Kanal auswählen.

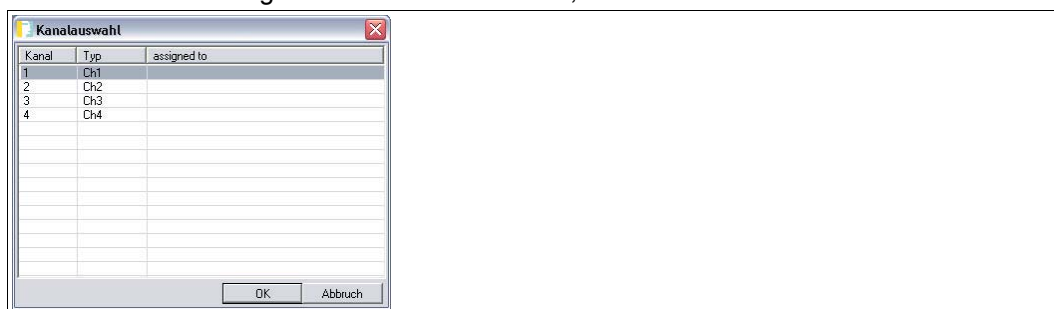


Abbildung 7.11 Fenster **Kanalauswahl**

4. Wählen Sie den gewünschten Kanal des E/A-Moduls aus der Liste und klicken Sie auf **OK**.

↳ Der HART-DTM wird in die Projektstruktur unter dem entsprechenden E/A-Modul eingefügt.



Abbildung 7.12 HART DTM in der PACTware™ Projektansicht

5. Klicken Sie mit der rechten Maustaste auf den HART-DTM.
6. Um weitere Einstellungen vorzunehmen, wählen Sie **Parametrieren > Parametrieren** oder stellen Sie eine Verbindung mit dem Feldgerät her, um anschließend die Daten aus dem Feldgerät zu lesen. Weitere Informationen zur Konfiguration des Feldgerätes und zum Feldgeräte-DTM entnehmen Sie der Dokumentation des Feldgeräteherstellers.



Hinweis!

Buskoppler ab Firmwareversion 6

Buskoppler ab Firmwareversion 6 sind mit einer HART-Störunterdrückung ausgestattet. Die Störunterdrückung gewährleistet, dass HART-Kanäle nur dann als fehlerhaft gemeldet werden, wenn ein Fehler für mehr als 500 ms besteht. Solange fehlerhafte HART-Signale vorliegen, werden die Kanaldaten eingefroren. Der Kanal wird wieder aktiv, sobald der HART-Fehler erlischt.

Außerdem setzt der Buskoppler E/A-Module zurück, bei denen HART-Kommunikationsfehler aufgetreten sind.

Praktische Erfahrungen

Bei Tests ergaben sich folgende Einschränkungen in Bezug auf die HART-Kommunikation.

- HART-Kommunikation mit Messumformern ist im Arbeitsbereich von 4 ... 20 mA möglich. Manche Messumformer gehen ohne Eingangssignal, z. B. im Falle eines Leitungsbruchs in die Übersteuerung (22 mA) oder Untersteuerung (< 4 mA). In diesem Zustand ist oft keine HART-Kommunikation mit diesem Messumformer möglich.
- Es gibt Messumformer, die mit gerätespezifischen HART-Befehlen arbeiten. Falls gerätespezifische, nicht HART-konforme Befehle aufgerufen werden, kann der Fehlerzähler im E/A-Modul je nach Firmware und Hardware des E/A-Moduls in die Sättigung kommen. Führen Sie in diesem Fall einen Reset des E/A-Moduls durch.
- In seltenen Fällen können Feldgeräte ohne HART-Unterstützung, wie z. B. Tauchspulen-Positionierer HART-ähnliche Signale in 20 mA Schleifen erzeugen. Diese Signale können durch zufällige Vibrationen am Einbauort des Feldgeräts entstehen. Dadurch kann der Fehlerzähler des E/A-Moduls überlaufen und das E/A-Modul trennt die Kommunikation zum Buskoppler. Führen Sie in diesem Fall einen Reset des E/A-Moduls durch. Sie können dieses Problem umgehen, indem Sie ein E/A-Modul ohne HART-Unterstützung verwenden oder indem Sie die HART-Funktion des betroffenen Kanals deaktivieren.

8 E/A-Module konfigurieren

Die nachfolgenden Abschnitte beschreiben die Eigenschaften und Konfigurationsmöglichkeiten der E/A-Module.

Die Abschnitte sind stets ähnlich aufgebaut.

- Kurzbeschreibung des jeweiligen E/A-Moduls mit Blockschaltbild
- Informationen zu Auflösung, Messzeit und Zykluszeit
- Informationen zu Datenübertragung und Bitanordnung im Datentelegramm
- Informationen zu Leitungsfehlerüberwachung
- Beschreibung der Einstellmöglichkeiten

8.1 LB1*01, FB1*01 Binäreingang

8.1.1 Beschreibung

Ausführungen

- LB1001, Binäreingang, nicht eigensicher
- FB1301, Binäreingang, Ex-e-Klemmen
- LB1101, Binäreingang, eigensicher
- FB1201, Binäreingang, eigensicher

Merkmale

- Belegt 1 Steckplatz auf dem Backplane
- Geeignete Sensoren: mechanische Kontakte, NAMUR-Näherungsschalter, 2-Draht-Initiatoren
- Kanalanzahl: 2

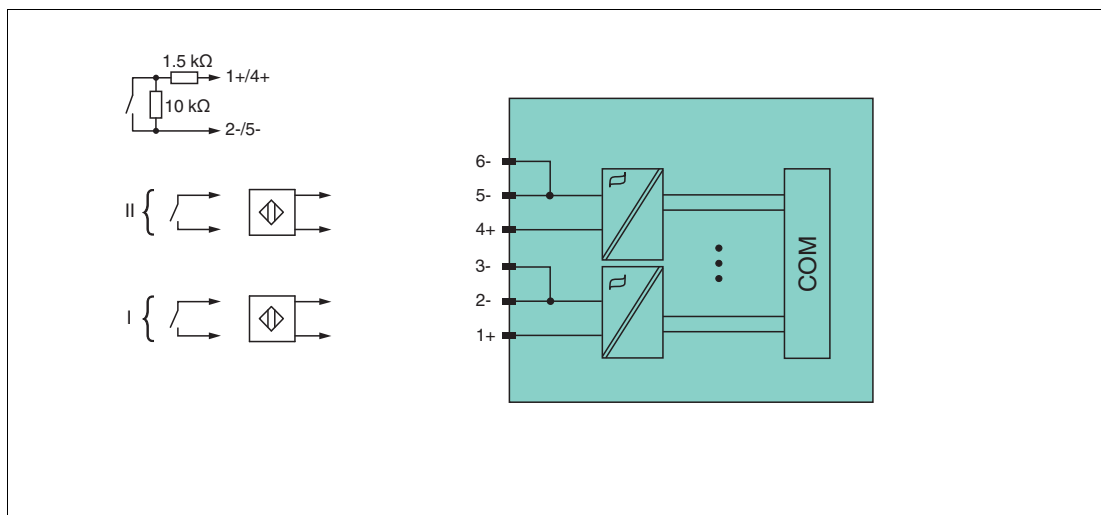


Abbildung 8.1 Blockschaltbild LB1*01, FB1*01

Weitere Informationen finden Sie auf dem entsprechenden Datenblatt und in der Betriebsanleitung.

8.1.2 Messzeit und Zykluszeit

Die maximale Eingangsfrequenz der Signale beträgt 50 Hz. Die Messbarkeit der Eingangszustände ist jedoch abhängig von der Zykluszeit des Datenverkehrs auf dem Bus, z. B. nur 1 Hz bei einer Abtastzeit von 500 ms.

Passen Sie kurze Signale an die Abtastzyklen der Leittechnik an, indem Sie die Signale mit Hilfe der einstellbaren Ausschaltverzögerung verlängern. Unabhängig von den Abtastzyklen der Leittechnik werden die Signale alle 6,5 ms zum Buskoppler übertragen.

8.1.3 Datenübertragung

Die Datenübertragung erfolgt entsprechend der PROFIBUS-Spezifikation.

Für eine erfolgreiche PROFIBUS-Kommunikation ist es zwingend notwendig, dass die Konfiguration, insbesondere der DP-Konfigurationsstring, im Master und in der Remote-I/O-Station identisch sind. Die Konfigurationsparameter sind in der GSD/GSE-Datei hinterlegt.

Bei Leitsystemen die das FDT-Konzept unterstützen, können Sie die Remote-I/O-Station direkt mit Hilfe des Device Type Manager (DTM) konfigurieren. Der DTM sorgt dafür, dass der Master alle wichtigen Informationen der jeweiligen Konfiguration erhält und automatisch angepasst wird.

Bei Leitsystemen die das FDT-Konzept nicht unterstützen, muss die Konfiguration im Master nachgebildet werden. Falls die GSD/GSE-Datei in den Master eingebunden werden kann, wird der DP-Konfigurationscode der jeweiligen E/A-Module automatisch übernommen. Wenn die GSD/GSE-Datei nicht eingebunden werden kann, müssen die Konfigurationsparameter entsprechend der Tabelle in diesem Kapitel eingegeben werden.

Je nach Unicom-Konfiguration ergibt sich eine unterschiedliche Datenstruktur für dieses E/A-Modul. Siehe Kapitel 6.13

Bei wortweiser Datenübertragung (1 Datenwort = 16 Bit) wird das High-Byte des Datenwortes zuerst übertragen, ansonsten gilt die numerische Byte-Reihenfolge 1 ... 4.

Bitanordnung im Datentelegramm

		UniCOM-PROFIBUS-Konfiguration (DP-Code)			
		Standard (10)	2I2O (31)	4I4O (33)	8I8O (37)
Byte	Bit	Bedeutung	Bedeutung	Bedeutung	Bedeutung
Eingangs-Byte 1	0	Status Kanal 1			
	1	Leitungsfehlerüberwachung Kanal 1 (0 = OK, 1 = Fehler)			
	2	Status Kanal 2			
	3	Leitungsfehlerüberwachung Kanal 2 (0 = OK, 1 = Fehler)			
	4 ... 7	leer			
Eingangs-Byte 2	0 ... 7	nicht vorhanden	leer	leer	leer
Eingangs-Bytes 3 ... 4		nicht vorhanden	nicht vorhanden	leer	leer
Eingangs-Bytes 5 ... 8		nicht vorhanden	nicht vorhanden	nicht vorhanden	leer
Ausgangs-Bytes		ohne Ausgangs-Bytes	2 leere Ausgangs-Bytes	4 leere Ausgangs-Bytes	8 leere Ausgangs-Bytes

8.1.4 Leitungsfehlerüberwachung

Die Leitungsfehlerüberwachung kann bei NAMUR-Näherungsschaltern einen Leitungsbruch oder Kurzschluss erkennen und ist kanalweise abschaltbar.

Falls Sie mechanische Kontakte verwenden, deaktivieren Sie die Leitungsfehlerüberwachung oder beschalten Sie den mechanischen Kontakt am Einbauort mit einer zusätzlichen Widerstandsbeschaltung. Mit Hilfe der Widerstandsbeschaltung kann die Elektronik zwischen einem geschlossenen Schalter und einem Kurzschluss unterscheiden. Die Widerstandsbeschaltung ist als Zubehör erhältlich.

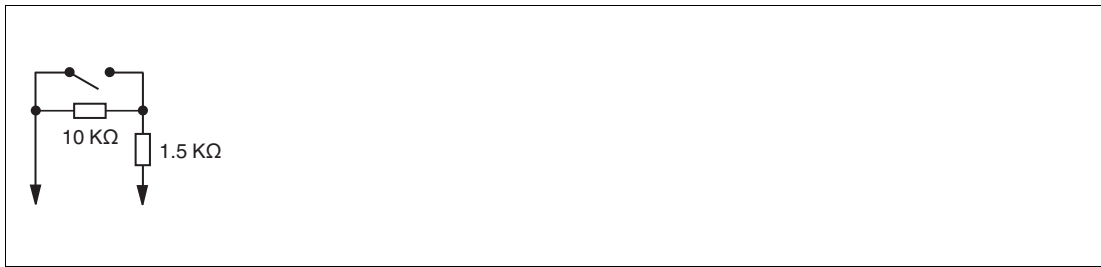


Abbildung 8.2 Widerstandsnetzwerk für Leitungsfehlerüberwachung

8.1.5 Gerätedaten bearbeiten



Rufen Sie das Fenster **Gerätedaten bearbeiten** auf. Das Fenster **Gerätedaten bearbeiten** der E/A-Module ist in mehrere Registerkarten unterteilt. Auf der Registerkarte **Allgemein** stellen Sie Parameter ein, die das ganze E/A-Modul betreffen. Siehe Kapitel 7.3

Zusätzlich gibt es eine oder mehrere Registerkarten **Kanal X** wobei X für die Kanalzahl steht, wie z. B. **Kanal 1**, **Kanal 2**, **Kanal 3**. Auf diesen Registerkarten stellen Sie die kanalspezifischen Parameter ein.

The screenshot shows the 'Gerätedaten bearbeiten' window with the 'Kanal 1' tab selected. The interface includes the following elements:

- Navigation:** Tabs for 'Allgemein', 'Kanal 1', and 'Kanal 2'.
- Kanaltag:** Input field containing 'Kanal 1XXX' and a checked 'Kanal aktiv' checkbox.
- Eigenschaften:** 'Kanalart' set to 'DIN'.
- Funktionsmodi:** 'Betriebsmode' set to 'Normal' and 'Fehlermode' set to 'aktueller Wert'.
- Signalverarbeitung:** 'Invertierung' (unchecked) and 'Leitungsüberwachung' (checked).
- Erweiterte Parameter:**
 - Einschaltverzögerung:** 0 ms
 - Ausschaltverzögerung:** 0 ms
 - Ersatzwert:** 'Daten' set to 0, 'Status' set to 'Daten ungültig'.
 - Simulationswert:** 'Daten' set to 0, 'Status' set to 'Daten OK'.
- Spezielle Kanalparameter:** Empty text area.
- Notiz:** Large empty text area.
- Footer:** 'LB/FB - RIO' label and buttons for 'OK', 'Abbrechen', 'Speichern', and 'Hilfe'.

Abbildung 8.3 Registerkarte Kanal 1

Feld	Erläuterung
Kanaltag	Geben Sie eine Bezeichnung für den Kanal ein. Sie können bis zu 32 Zeichen eingeben.
Kanal aktiv	Das Kontrollkästchen zeigt an, ob der Kanal aktiv ist oder nicht. Das Kontrollkästchen ist von dem Kontrollkästchen Modul aktiv auf der Registerkarte Allgemein abhängig und kann hier nicht bearbeitet werden.
Kanalart	Dieses Feld zeigt die Kanalart für jeden Kanal an. Das Feld ist nicht bearbeitbar. DIN = DI = Binärer Eingang DOUT = DO = Binärer Ausgang AIN = AI = Analoger Eingang AOUT = AO = Analoger Ausgang
Betriebsmode	Wählen Sie zwischen Normal und Simulation . Siehe Kapitel 7.4.1 Im Normalbetrieb wird das aktuelle Eingangssignal zum Leitsystem übertragen. Im Simulationsmodus wird ein Eingangssignal simuliert. Das simulierte Eingangssignal können Sie im Bereich Simulationswert einstellen.
Fehlermode	Legen Sie das Verhalten vom E/A-Modul im Fehlerfall fest. Ersatzwerte die im Fehlerfall übertragen werden, besitzen ab DTM Version 7 grundsätzlich den Status Daten ungültig . Siehe Kapitel 7.4.2 Aktueller Wert: Das Signal aus dem Feld wird trotz Fehler weiterhin unverändert übertragen. Ersatzwert: Ein Ersatzwert wird übertragen. Den Ersatzwert können Sie im Bereich Ersatzwert einstellen. Letzter gültiger Wert: Der letzte gültige Wert vor Eintritt der Störung wird übertragen.
Invertierung	Um das Signal zu invertieren, aktivieren Sie Invertierung . Bei aktivierter Invertierung wird beispielsweise aus einer logischen 1 eine 0.
Leitungsüberwachung	Um den feldseitigen Anschluss zu überwachen, aktivieren Sie die Leitungsfehlerüberwachung. Falls ein Fehler auftritt (z. B. Leitungsbruch oder Kurzschluss) wird der Fehler über den Statusbereich des Prozesswerts gemeldet und die unter Fehlermode eingestellte Ersatzwertstrategie greift.
Einschaltverzögerung	Sie können die Einschaltverzögerung benutzen, um kurze Impulse heraus zu filtern. Geben Sie einen Wert in ms ein, der einen Signalwechsel von 0 auf 1 verkürzt. 
Ausschaltverzögerung	Sie können die Ausschaltverzögerung verwenden, um kurze Impulse zu verlängern. Geben Sie einen Wert in ms ein, der einen Signalwechsel von 1 auf 0 verlängert. 
Ersatzwert	Legen Sie einen Ersatzwert für den Fehlerfall fest. Wählen Sie als Ersatzwert entweder 0 oder 1. Der Ersatzwert wird immer mit dem Status Daten ungültig übertragen.
Simulationswert	Legen Sie den Simulationswert und dessen Status fest. Der Simulationswert wird übertragen, wenn Sie den Simulationsmodus aktivieren. Wählen Sie als Simulationswert entweder 0 oder 1. Wählen Sie zwischen dem Status Daten OK und Daten ungültig .

Feld	Erläuterung
Spezielle Kanalparameter	-
Notiz	Hier können Sie einen Kommentar eingeben. Die maximale Textlänge beträgt 256 Zeichen. Der Kommentar wird nur in der Datenbank gespeichert und nicht im E/A-Modul. Der Kommentar gilt für das gesamte E/A-Modul und ist auch auf den anderen Registerkarten des Fensters sichtbar.

8.2 LB1*02, FB1*02 Binäreingang

8.2.1 Beschreibung

Ausführungen

- LB1002, Binäreingang, nicht eigensicher
- FB1302, Binäreingang, Ex-e-Klemmen
- LB1102, Binäreingang, eigensicher
- FB1202, Binäreingang, eigensicher

Merkmale

- Belegt 1 Steckplatz auf dem Backplane
- Geeignete Sensoren: mechanische Kontakte, NAMUR-Näherungsschalter, 2-Draht-Initiatoren
- Kanalanzahl: 3

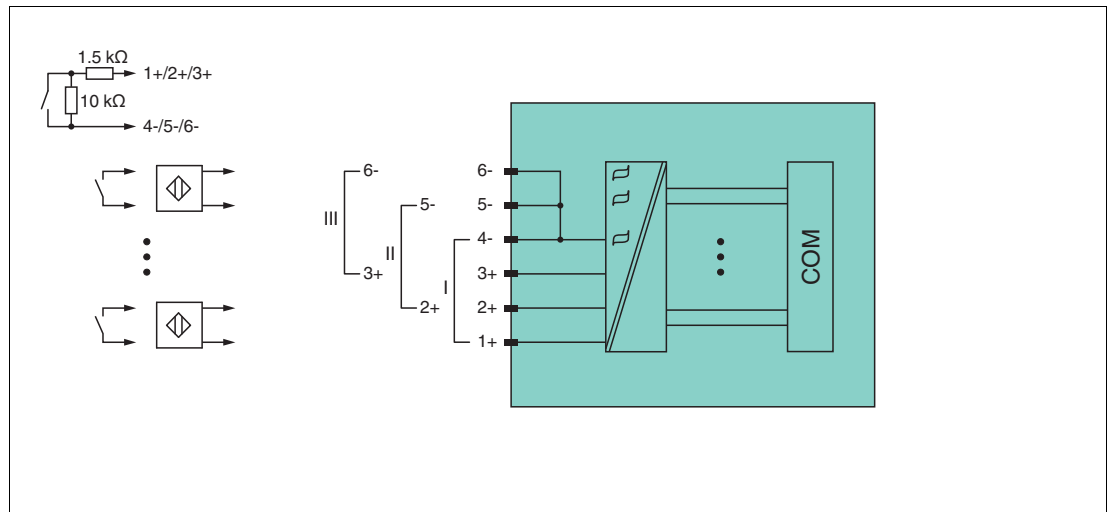


Abbildung 8.4 Blockschaltbild LB1*02, FB1*02

Weitere Informationen finden Sie auf dem entsprechenden Datenblatt und in der Betriebsanleitung.

8.2.2 Messzeit und Zykluszeit

Die maximale Eingangsfrequenz der Signale beträgt 50 Hz. Die Messbarkeit der Eingangszustände ist jedoch abhängig von der Zykluszeit des Datenverkehrs auf dem Bus, z. B. nur 1 Hz bei einer Abtastzeit von 500 ms.

Passen Sie kurze Signale an die Abtastzyklen der Leittechnik an, indem Sie die Signale mit Hilfe der einstellbaren Ausschaltverzögerung verlängern. Unabhängig von den Abtastzyklen der Leittechnik werden die Signale alle 6,5 ms zum Buskoppler übertragen.

8.2.3 Datenübertragung

Die Datenübertragung erfolgt entsprechend der PROFIBUS-Spezifikation.

Für eine erfolgreiche PROFIBUS-Kommunikation ist es zwingend notwendig, dass die Konfiguration, insbesondere der DP-Konfigurationsstring, im Master und in der Remote-I/O-Station identisch sind. Die Konfigurationsparameter sind in der GSD/GSE-Datei hinterlegt.

Bei Leitsystemen die das FDT-Konzept unterstützen, können Sie die Remote-I/O-Station direkt mit Hilfe des Device Type Manager (DTM) konfigurieren. Der DTM sorgt dafür, dass der Master alle wichtigen Informationen der jeweiligen Konfiguration erhält und automatisch angepasst wird.

Bei Leitsystemen die das FDT-Konzept nicht unterstützen, muss die Konfiguration im Master nachgebildet werden. Falls die GSD/GSE-Datei in den Master eingebunden werden kann, wird der DP-Konfigurationscode der jeweiligen E/A-Module automatisch übernommen. Wenn die GSD/GSE-Datei nicht eingebunden werden kann, müssen die Konfigurationsparameter entsprechend der Tabelle in diesem Kapitel eingegeben werden.

Je nach Unicom-Konfiguration ergibt sich eine unterschiedliche Datenstruktur für dieses E/A-Modul. Siehe Kapitel 6.13

Bei wortweiser Datenübertragung (1 Datenwort = 16 Bit) wird das High-Byte des Datenwortes zuerst übertragen, ansonsten gilt die numerische Byte-Reihenfolge 1 ... 4.

Bitanordnung im Datentelegramm

		UniCOM-PROFIBUS-Konfiguration (DP-Code)			
		Standard (10)	2I2O (31)	4I4O (33)	8I8O (37)
Byte	Bit	Bedeutung	Bedeutung	Bedeutung	Bedeutung
Eingangs-Byte 1	0	Status Kanal 1			
	1	Leitungsfehlerüberwachung Kanal 1 (0 = OK, 1 = Fehler)			
	2	Status Kanal 2			
	3	Leitungsfehlerüberwachung Kanal 2 (0 = OK, 1 = Fehler)			
	4	Status Kanal 3			
	5	Leitungsfehlerüberwachung Kanal 3 (0 = OK, 1 = Fehler)			
	6 ... 7	leer			
Eingangs-Byte 2	0 ... 7	nicht vorhanden	leer	leer	leer
Eingangs-Bytes 3 ... 4		nicht vorhanden	nicht vorhanden	leer	leer
Eingangs-Bytes 5 ... 8		nicht vorhanden	nicht vorhanden	nicht vorhanden	leer
Ausgangs-Bytes		ohne Ausgangs-Bytes	2 leere Ausgangs-Bytes	4 leere Ausgangs-Bytes	8 leere Ausgangs-Bytes

8.2.4 Leitungsfehlerüberwachung

Die Leitungsfehlerüberwachung kann bei NAMUR-Näherungsschaltern einen Leitungsbruch oder Kurzschluss erkennen und ist kanalweise abschaltbar.

Falls Sie mechanische Kontakte verwenden, deaktivieren Sie die Leitungsfehlerüberwachung oder beschalten Sie den mechanischen Kontakt am Einbauort mit einer zusätzlichen Widerstandsbeschaltung. Mit Hilfe der Widerstandsbeschaltung kann die Elektronik zwischen einem geschlossenen Schalter und einem Kurzschluss unterscheiden. Die Widerstandsbeschaltung ist als Zubehör erhältlich.

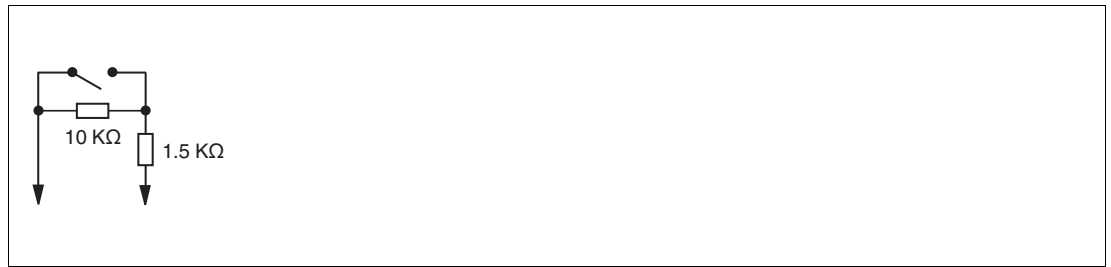


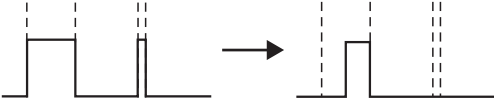
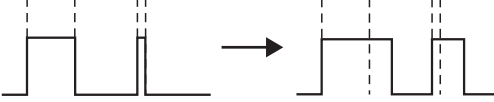
Abbildung 8.5 Widerstandsnetzwerk für Leitungsfehlerüberwachung

8.2.5 Gerätedaten bearbeiten

Rufen Sie das Fenster **Gerätedaten bearbeiten** auf. Das Fenster **Gerätedaten bearbeiten** der E/A-Module ist in mehrere Registerkarten unterteilt. Auf der Registerkarte **Allgemein** stellen Sie Parameter ein, die das ganze E/A-Modul betreffen. Siehe Kapitel 7.3

Zusätzlich gibt es eine oder mehrere Registerkarten **Kanal X** wobei X für die Kanalzahl steht, wie z. B. **Kanal 1**, **Kanal 2**, **Kanal 3**. Auf diesen Registerkarten stellen Sie die kanalspezifischen Parameter ein.

Abbildung 8.6 Registerkarte **Kanal 1**

Feld	Erläuterung
Kanaltag	Geben Sie eine Bezeichnung für den Kanal ein. Sie können bis zu 32 Zeichen eingeben.
Kanal aktiv	Das Kontrollkästchen zeigt an, ob der Kanal aktiv ist oder nicht. Das Kontrollkästchen ist von dem Kontrollkästchen Modul aktiv auf der Registerkarte Allgemein abhängig und kann hier nicht bearbeitet werden.
Kanalart	Dieses Feld zeigt die Kanalart für jeden Kanal an. Das Feld ist nicht bearbeitbar. DIN = DI = Binärer Eingang DOUT = DO = Binärer Ausgang AIN = AI = Analoger Eingang AOUT = AO = Analoger Ausgang
Betriebsmode	Wählen Sie zwischen Normal und Simulation . Siehe Kapitel 7.4.1 Im Normalbetrieb wird das aktuelle Eingangssignal zum Leitsystem übertragen. Im Simulationsmodus wird ein Eingangssignal simuliert. Das simulierte Eingangssignal können Sie im Bereich Simulationswert einstellen.
Fehlermode	Legen Sie das Verhalten vom E/A-Modul im Fehlerfall fest. Ersatzwerte die im Fehlerfall übertragen werden, besitzen ab DTM Version 7 grundsätzlich den Status Daten ungültig . Siehe Kapitel 7.4.2 Aktueller Wert: Das Signal aus dem Feld wird trotz Fehler weiterhin unverändert übertragen. Ersatzwert: Ein Ersatzwert wird übertragen. Den Ersatzwert können Sie im Bereich Ersatzwert einstellen. Letzter gültiger Wert: Der letzte gültige Wert vor Eintritt der Störung wird übertragen.
Invertierung	Um das Signal zu invertieren, aktivieren Sie Invertierung . Bei aktivierter Invertierung wird beispielsweise aus einer logischen 1 eine 0.
Leitungsüberwachung	Um den feldseitigen Anschluss zu überwachen, aktivieren Sie die Leitungsfehlerüberwachung. Falls ein Fehler auftritt (z. B. Leitungsbruch oder Kurzschluss) wird der Fehler über den Statusbereich des Prozesswerts gemeldet und die unter Fehlermode eingestellte Ersatzwertstrategie greift.
Einschaltverzögerung	Sie können die Einschaltverzögerung benutzen, um kurze Impulse heraus zu filtern. Geben Sie einen Wert in ms ein, der einen Signalwechsel von 0 auf 1 verkürzt. 
Ausschaltverzögerung	Sie können die Ausschaltverzögerung verwenden, um kurze Impulse zu verlängern. Geben Sie einen Wert in ms ein, der einen Signalwechsel von 1 auf 0 verlängert. 
Ersatzwert	Legen Sie einen Ersatzwert für den Fehlerfall fest. Wählen Sie als Ersatzwert entweder 0 oder 1. Der Ersatzwert wird immer mit dem Status Daten ungültig übertragen.
Simulationswert	Legen Sie den Simulationswert und dessen Status fest. Der Simulationswert wird übertragen, wenn Sie den Simulationsmodus aktivieren. Wählen Sie als Simulationswert entweder 0 oder 1. Wählen Sie zwischen dem Status Daten OK und Daten ungültig .

Feld	Erläuterung
Spezielle Kanalparameter	-
Notiz	Hier können Sie einen Kommentar eingeben. Die maximale Textlänge beträgt 256 Zeichen. Der Kommentar wird nur in der Datenbank gespeichert und nicht im E/A-Modul. Der Kommentar gilt für das gesamte E/A-Modul und ist auch auf den anderen Registerkarten des Fensters sichtbar.

8.3 LB1*03, FB1*03 Frequenz- / Zählereingang

8.3.1 Beschreibung

Ausführungen

- LB1003, Frequenz- / Zählereingang, nicht eigensicher
- FB1303, Frequenz- / Zählereingang, Ex-e-Klemmen
- LB1103, Frequenz- / Zählereingang, eigensicher
- FB1203, Frequenz- / Zählereingang, eigensicher

Merkmale

- Belegt 1 Steckplatz auf dem Backplane
- Geeignete Sensoren: Frequenz, Zähler, Drehrichtung, NAMUR-Näherungsschalter, 2-Draht-Initiatoren, mech. Kontakte
- Kanalanzahl: 1
 - Kanal 1 für Frequenzmessung oder Impulszählung
 - Zusätzlicher Eingang für Erkennung der Drehrichtung, z. B. bei rotierenden Maschinen, oder Zählrichtung, z. B. aufwärts oder abwärts. Der zusätzliche Eingang ist kein separater Kanal.



Hinweis!

Bandbreitenbeschränkung

Die Bandbreite von 15 kHz eignet sich nicht für prellende Kontakte. Wählen Sie in diesem Fall die Ausführung mit 400 Hz Bandbreite.

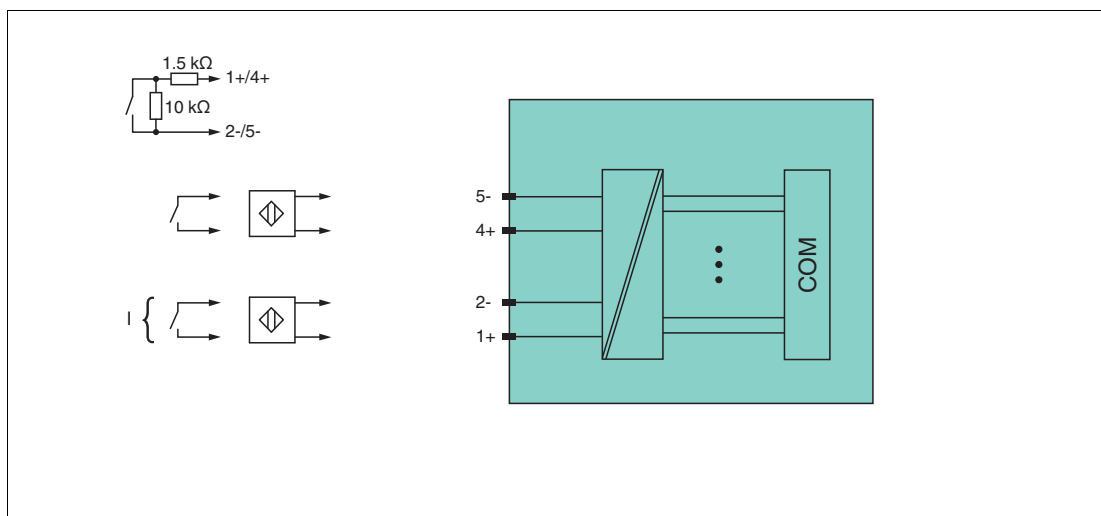


Abbildung 8.7 Blockschaltbild LB1*03, FB1*03

Weitere Informationen finden Sie auf dem entsprechenden Datenblatt und in der Betriebsanleitung.

8.3.2 Messzeit und Zykluszeit

Die Wandlungszeit beträgt ca. 50 ms. Die Aktualität des Messwertes ist jedoch abhängig von der Zykluszeit des Datenverkehrs auf dem Bus. Unabhängig von der Messzeit werden die Signale alle 6,5 ms zum Buskoppler übertragen.

8.3.3 Datenübertragung

Die Datenübertragung erfolgt entsprechend der PROFIBUS-Spezifikation.

Für eine erfolgreiche PROFIBUS-Kommunikation ist es zwingend notwendig, dass die Konfiguration, insbesondere der DP-Konfigurationsstring, im Master und in der Remote-I/O-Station identisch sind. Die Konfigurationsparameter sind in der GSD/GSE-Datei hinterlegt.

Bei Leitsystemen die das FDT-Konzept unterstützen, können Sie die Remote-I/O-Station direkt mit Hilfe des Device Type Manager (DTM) konfigurieren. Der DTM sorgt dafür, dass der Master alle wichtigen Informationen der jeweiligen Konfiguration erhält und automatisch angepasst wird.

Bei Leitsystemen die das FDT-Konzept nicht unterstützen, muss die Konfiguration im Master nachgebildet werden. Falls die GSD/GSE-Datei in den Master eingebunden werden kann, wird der DP-Konfigurationscode der jeweiligen E/A-Module automatisch übernommen. Wenn die GSD/GSE-Datei nicht eingebunden werden kann, müssen die Konfigurationsparameter entsprechend der Tabelle in diesem Kapitel eingegeben werden.

Je nach Unicom-Konfiguration ergibt sich eine unterschiedliche Datenstruktur für dieses E/A-Modul. Siehe Kapitel 6.13

Bei wortweiser Datenübertragung (1 Datenwort = 16 Bit) wird das High-Byte des Datenwortes zuerst übertragen, ansonsten gilt die numerische Byte-Reihenfolge 1 ... 4.

Die E/A-Module verfügen über 3 Funktionsarten, die jeweils einen anderen DP-Code zurückmelden. Folgende Funktionsarten stehen zur Verfügung.

- Frequenzeingang bis 15 kHz (mit oder ohne Richtungserkennung) oder 12-Bit-Zählereingang bis 15 kHz (mit oder ohne Richtungserkennung)
- 32-Bit-Zählereingang (mit oder ohne Richtungserkennung)
- Kombiniertes 32-Bit-Zählereingang und Frequenzeingang bis 50 Hz (mit oder ohne Richtungserkennung)



Vorsicht!

Funktionsunterbrechung durch PROFIBUS-Neustart

Jede Funktionsart benötigt für die Übertragung der Prozesswerte eine bestimmte Datenstruktur. Ergibt sich durch den Wechsel der Funktionsart eine Änderung der Datenstruktur, erzwingt diese Änderung einen PROFIBUS-Neustart, z. B. bei einem Wechsel von der Funktionsart **Frequenzeingang** zur Funktionsart **kombinierter 32-Bit-Zähler- und Frequenzeingang**.

Wenn das Leitsystem Hot Configuration in Run (HCiR) unterstützt, können Sie einen Wechsel der Funktionsart im laufenden Betrieb durchführen, selbst wenn der Wechsel der Funktionsart eine Änderung der Datenstruktur zur Folge hat. Siehe Kapitel 6.16

Alternativ können Sie den Steckplatz mit Universalmodulen vorkonfigurieren. Beachten Sie dabei die Mindestvoraussetzungen für die verschiedenen Funktionsarten:

- Frequenzeingang: 2I2O-Universalmodul
- 12-Bit-Zählereingang: 2I2O-Universalmodul
- 32-Bit-Zählereingang: 4I4O-Universalmodul
- kombinierter 32-Bit-Zähler- und Frequenzeingang: 8I8O-Universalmodul

Bitanordnung im Datentelegramm (Frequenzeingang oder 12-Bit-Zählereingang)

		UniCOM-PROFIBUS-Konfiguration (DP-Code)			
		Standard (50)	2I2O (31)	4I4O (33)	8I8O (37)
Byte	Bit	Bedeutung	Bedeutung	Bedeutung	Bedeutung
Eingangs-Byte 1	0	Status Zählereingang (Kanal 1)			
	1	Leitungsfehlerüberwachung Kanal 1 (0 = OK, 1 = Fehler)			
	2	leer			
	3	Richtungserkennung (0 = vorwärts, 1 = rückwärts)			
	4 ... 7	Frequenzmessung (12 Bit) oder Zählwert (12 Bit)			
Eingangs-Byte 2	0 ... 7				
Eingangs-Bytes 3 ... 4		nicht vorhanden	nicht vorhanden	leer	leer
Eingangs-Bytes 5 ... 8		nicht vorhanden	nicht vorhanden	nicht vorhanden	leer
Ausgangs-Bytes		ohne Ausgangs-Bytes	2 leere Ausgangs-Bytes	4 leere Ausgangs-Bytes	8 leere Ausgangs-Bytes

Bitanordnung im Datentelegramm (32-Bit-Zählereingang oder kombinierter 32-Bit-Zähler- und Frequenzeingang)

		32-Bit-Zählereingang	
		Standard (51) 4I4O (33) 8I8O (37)	32-Bit-Zähler- und Frequenzeingang bis 50 Hz Standard (52) 8I8O (37)
Byte	Bit	Bedeutung	Bedeutung
Eingangs-Byte 1	0	Hi-Wort des Zählwertes (16 Bit)	Status Kanal 1
	1		Leitungsfehlerüberwachung Kanal 1 (0 = OK, 1 = Fehler)
	2		leer
	3		Richtungserkennung (0 = vorwärts, 1 = rückwärts)
	4 ... 7		Frequenzmessung (12 Bit)
Eingangs-Byte 2	0 ... 7		
Eingangs-Bytes 3 ... 4		Lo-Wort des Zählwertes (16 Bit)	Hi-Wort des Zählwertes (16 Bit)
Eingangs-Bytes 5 ... 6		nicht vorhanden in Standard- oder 4I4O-Konfiguration leer in 8I8O-Konfiguration	Lo-Wort des Zählwertes (16 Bit)
Eingangs-Bytes 7 ... 8		nicht vorhanden in Standard- oder 4I4O-Konfiguration leer in 8I8O-Konfiguration	nicht vorhanden in Standard-Konfiguration leer in 8I8O-Konfiguration

199401 2016-02

8.3.4 Leitungsfehlerüberwachung

Die Leitungsfehlerüberwachung kann bei NAMUR-Näherungsschaltern einen Leitungsbruch oder Kurzschluss erkennen und ist kanalweise abschaltbar.

Falls Sie mechanische Kontakte verwenden, deaktivieren Sie die Leitungsfehlerüberwachung oder beschalten Sie den mechanischen Kontakt am Einbauort mit einer zusätzlichen Widerstandsbeschaltung. Mit Hilfe der Widerstandsbeschaltung kann die Elektronik zwischen einem geschlossenen Schalter und einem Kurzschluss unterscheiden. Die Widerstandsbeschaltung ist als Zubehör erhältlich.

Falls Sie die Richtungserkennung verwenden, versehen Sie auch diesen Eingang mit einer Widerstandsbeschaltung. Bei Geräten ohne Drehrichtungs-Erkennung wird der Drehrichtungseingang ignoriert.



Abbildung 8.8 Widerstandsnetzwerk für Leitungsfehlerüberwachung

8.3.5 Funktionsarten

Frequenzeingang bis 15 kHz

In dieser Funktionsart können Frequenzen bis 15 kHz gemessen werden. Das Ergebnis der Frequenzmessung wird mit einer Genauigkeit von 0,1 % als Integerwert an den Buskoppler übertragen. Im Buskoppler stehen in Abhängigkeit von der Frequenz alle 100 ms bis alle 1000 ms (1 Hz) neue Messergebnisse zur Verfügung (alle 10 Sek bei 0,1 Hz). Die Frequenzmessung arbeitet mit dem internen 16 MHz Quartz, um die Zeit zwischen 2 Impulsen zu messen. Die kürzeste Impulsdauer beträgt 20 μ s.

Zählereingang

Als 12-Bit-Zählereingang erfasst das Modul Zählerstände bis 4095 (entspricht 12 von 16 Bit), wobei die unteren 4 Bits Statusinformationen enthalten. Als 32-Bit-Zählereingang verwendet das E/A-Modul einen 4-Byte-Zähler im Buskoppler, der Zählerstände bis 4294967295 erfasst (2^{32}).

Die Zählereingänge können mit einem Vorteiler versehen werden, um bei hohen Zählfrequenzen den maximalen Zählerstand (Überlauf) nicht bereits vor der nächsten Busabfrage zu erreichen. Der Vorteiler ist nicht bei der Kombination von Zähler- und Frequenzeingang verfügbar.

Kombination von Zählereingang und Frequenzeingang

Bei der Kombination von Zählereingang und Frequenzeingang beträgt die Mindestimpulsdauer bzw. Impulspause 10 ms. Die maximal erfassbare Frequenz beträgt dann 50 Hz.

Frequenzeingang bis 400 Hz

Für Signalgeber mit prellenden Kontakten ist eine Ausführung des E/A-Moduls mit einer maximalen Frequenz von 400 Hz verfügbar. Auch wenn in der Konfigurationssoftware alle Funktionen der 15 kHz-Ausführung wählbar sind, sorgt eine Software dafür, dass Impulse mit einer Dauer < 1 ms unterdrückt werden. Davon abgesehen wird die 400 Hz-Ausführung genau so behandelt wie die 15 kHz-Ausführung.

Bei einer Einstellung des Messanfangs > 0 Hz ist zu prüfen, ob die folgende Formel ein Ergebnis kleiner 400 liefert.

$$\text{Messende} / (1 - \text{Messanfang} / \text{Messende})$$

Größere Werte können wegen der Interruptsteuerung nicht verarbeitet werden.



Hinweis!

32-Bit-Zählerwerte

32-Bit-Zählerwerte werden im Buskoppler abgelegt. Beim Entfernen des Buskopplers, einem Netzausfall, beim Abschalten der Stromversorgung, sowie bei einer Redundanzumschaltung werden die Zählerwerte gelöscht.

12-Bit-Zählerstände sind zu jeder Zeit genau, da sie im E/A-Modul selbst abgelegt sind. Zur Summierung vom 12-Bit-Zählern muss das Leitsystem jeweils die Differenz zwischen zwei aufeinander folgenden Abfragen aufaddieren. Beim Summieren ist darauf zu achten, dass nach einem Zählerüberlauf der aktuelle Zählerwert kleiner ist als der vorhergehende. Zählvorgänge laufen in der Regel mit relativ niedrigen Frequenzen ab. Daher ist der Master in der Lage, Zählerstände so häufig abzufragen, dass zwischen 2 Abfragen maximal 1 Zählerüberlauf zu erwarten ist.



Hinweis!

Die Buszykluszeit beträgt 500 ms und der Zählwert des 12-Bit-Zählers ist maximal 4095. Daraus resultiert eine maximale Frequenz von $4095 / 0,5 \text{ sek} = 8190 \text{ Hz}$. Falls die Buszykluszeit nicht zur Zählfrequenz passt, kann der 32-Bit- Zähler mit den genannten Einschränkungen hinsichtlich Redundanzumschaltung und Netzausfall verwendet werden.

8.3.6 Richtungserkennung

Die Drehrichtung wird über den zweiten Eingang durch die Phasenverschiebung zwischen den beiden eintreffenden Impulsen ermittelt.

Wenn Sie eine Messmethode ohne Richtungserkennung wählen, wird aufwärts gezählt. Wenn Sie eine Messmethode mit Richtungserkennung wählen, verarbeitet das E/A-Modul die Feldsignale wie folgt.

- Der Zähler zählt vorwärts, wenn der Richtungseingang beim Eintreffen des Zählimpulses logisch 0 ist.
- Der Zähler zählt rückwärts, wenn der Richtungseingang beim Eintreffen des Zählimpulses logisch 1 ist.

Der Master erkennt die Zählrichtung des 32-Bit-Zählers durch Vergleich der Zählerstände aufeinander folgender Zyklen. Beim 12-Bit-Zähler wird ein Richtungsbit übertragen.

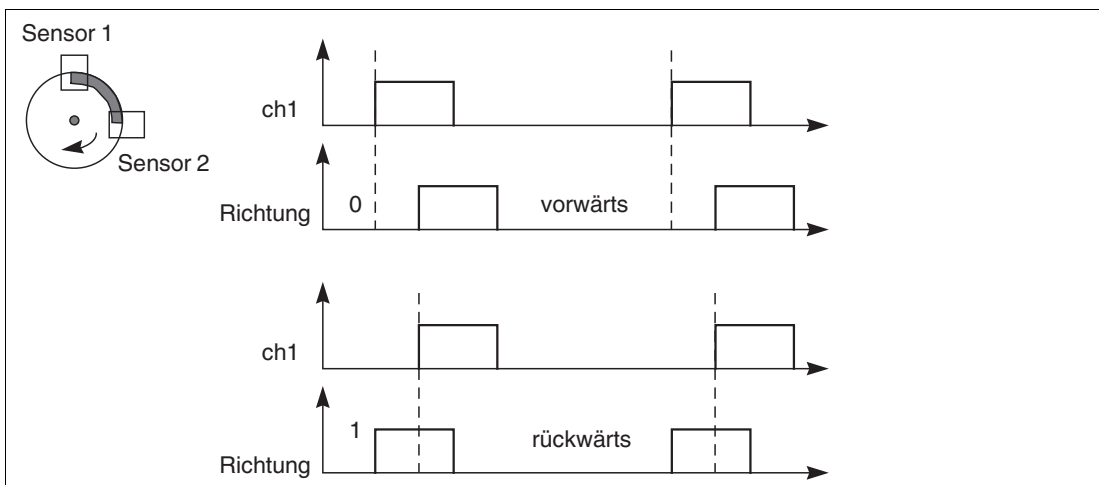


Abbildung 8.9 Richtungserkennung

199401 2016-02

8.3.7 Gerätedaten bearbeiten

Rufen Sie das Fenster **Gerätedaten bearbeiten** auf. Das Fenster **Gerätedaten bearbeiten** der E/A-Module ist in mehrere Registerkarten unterteilt. Auf der Registerkarte **Allgemein** stellen Sie Parameter ein, die das ganze E/A-Modul betreffen. Siehe Kapitel 7.3

Zusätzlich gibt es eine oder mehrere Registerkarten **Kanal X** wobei X für die Kanalzahl steht, wie z. B. **Kanal 1**, **Kanal 2**, **Kanal 3**. Auf diesen Registerkarten stellen Sie die kanalspezifischen Parameter ein.

Abbildung 8.10 Registerkarte **Kanal 1**



Hinweis!

Ausgeblendete Bereiche

Der Bereich **Messbereich/Skalierung** ist nur sichtbar, wenn Sie in der Dropdown-Liste **Messmethode** eine Frequenzmessung einstellen.

Das Feld **Vorteiler** ist nur sichtbar, wenn Sie in der Dropdown-Liste **Messmethode** einen Zähler einstellen.

Feld	Erläuterung
Kanaltag	Geben Sie eine Bezeichnung für den Kanal ein. Sie können bis zu 32 Zeichen eingeben.
Kanal aktiv	Das Kontrollkästchen zeigt an, ob der Kanal aktiv ist oder nicht. Das Kontrollkästchen ist von dem Kontrollkästchen Modul aktiv auf der Registerkarte Allgemein abhängig und kann hier nicht bearbeitet werden.

Feld	Erläuterung
Kanalart	Dieses Feld zeigt die Kanalart für jeden Kanal an. Das Feld ist nicht bearbeitbar. DIN = DI = Binärer Eingang DOOUT = DO = Binärer Ausgang AIN = AI = Analoger Eingang AOOUT = AO = Analoger Ausgang
Kanaltyp	Dieses Feld zeigt je nach E/A-Modul die Signalart an, z. B. Impuls, Strom, Widerstand, NAMUR, 24 V.
Betriebsmode	Wählen Sie zwischen Normal und Simulation . Siehe Kapitel 7.4.1 Im Normalbetrieb wird das aktuelle Eingangssignal zum Leitsystem übertragen. Im Simulationsmodus wird ein Eingangssignal simuliert. Das simulierte Signal können Sie über die Schaltfläche Erweitert einstellen.
Fehlermode	Legen Sie das Verhalten des E/A-Moduls im Fehlerfall fest. Ersatzwerte die im Fehlerfall übertragen werden, besitzen ab DTM Version 7 grundsätzlich den Status Daten ungültig . Siehe Kapitel 7.4.2 Aktueller Wert: Das Signal aus dem Feld wird trotz Fehler weiterhin unverändert übertragen. Ersatzwert: Ein Ersatzwert wird übertragen. Den Ersatzwert können Sie über die Schaltfläche Erweitert einstellen. Letzter gültiger Wert: Der letzte gültige Wert vor Eintritt der Störung wird übertragen.
Erweitert	Über diese Schaltfläche erreichen Sie ein Fenster mit weiteren Kanaleinstellungen. Hier können Sie den Simulationswert für den Betriebsmode und den Ersatzwert für den Fehlermode einstellen.
Leitungsüberwachung	Um den feldseitigen Anschluss zu überwachen, aktivieren Sie die Leitungsfehlerüberwachung. Falls ein Fehler auftritt (z. B. Leitungsbruch oder Kurzschluss) wird der Fehler über den Statusbereich des Prozesswerts gemeldet und die unter Fehlermode eingestellte Ersatzwertstrategie greift.
Bruchverzögerung	Dieses Feld ist nur sichtbar, wenn Sie Leitungsüberwachung aktiviert haben. Geben Sie die Anzahl der Messzyklen an, während derer ein Messwert fehlerfrei sein muss, bevor er als gut signalisiert wird. Mit dieser Funktion können z. B. Wackelkontakte unterdrückt werden.
Messbereich/Skalierung	Dieser Bereich ist nur sichtbar, wenn Sie eine Frequenzmessung eingestellt haben. Falls Sie eine Frequenzmessung kombiniert mit 32-Bit-Zähler eingestellt haben, beträgt die maximale Eingangsfrequenz 50 Hz. Die Werte für Messanfang (0 %) und Messende (100 %) in der Spalte phys. Größe sind abhängig vom Messfühler und von der Messeinheit. Die Werte für Untergrenze und Obergrenze in der Spalte phys. Größe werden anhand der Werte in der Spalte Abbildung berechnet. Die Abbildung können Sie selbst bestimmen. Die Untergrenze gibt den kleinsten zu übertragenden Wert an. Der Messanfang gibt den Wert an, der 0 % entspricht. Das Messende gibt den Wert an, der 100 % entspricht. Die Obergrenze gibt den größten zu übertragenden Wert an.

Feld	Erläuterung
Messmethode	<p>Wählen Sie die Funktionsart des E/A-Moduls. Im Online-Modus ist eine Änderung der Funktionsart nur bedingt möglich, da die verschiedenen Funktionsarten unterschiedliche Datenaufkommen haben.</p> <p>Die folgenden Funktionsarten stehen zur Verfügung. Die Richtungserkennung kann zum Auf- und Abwärtszählen oder als Statusangabe für die Drehrichtung verwendet werden.</p> <ul style="list-style-type: none"> ■ Frequenzeingang: wählen Sie zwischen Frequenz und Frequenz mit Richtung. ■ Zählereingang: wählen Sie zwischen 32-Bit Zähler, 32-Bit Zähler mit Richtung, 12-Bit Zähler und 12-Bit Zähler mit Richtung. ■ Kombiniertes Frequenz- und Zählereingang: die maximale Eingangsfrequenz beträgt in diesem Modus 50 Hz. Wählen Sie zwischen Frequenz + 32-Bit Zähler und Frequenz + 32-Bit Zähler mit Richtung. Die primäre Messmethode ist die Frequenzmessung.
Vorteiler	<p>Dieses Feld ist nur sichtbar, wenn Sie das E/A-Modul als Impulseingang bzw. Zähler verwenden. Der Vorteiler bestimmt, wie häufig der Impuls gezählt wird. Falls Sie z. B. den Wert 5 eingeben, wird jeder fünfte Impuls gezählt.</p>
Notiz	<p>Hier können Sie einen Kommentar eingeben. Die maximale Textlänge beträgt 256 Zeichen. Der Kommentar wird nur in der Datenbank gespeichert und nicht im E/A-Modul. Der Kommentar gilt für das gesamte E/A-Modul und ist auch auf den anderen Registerkarten des Fensters sichtbar.</p>

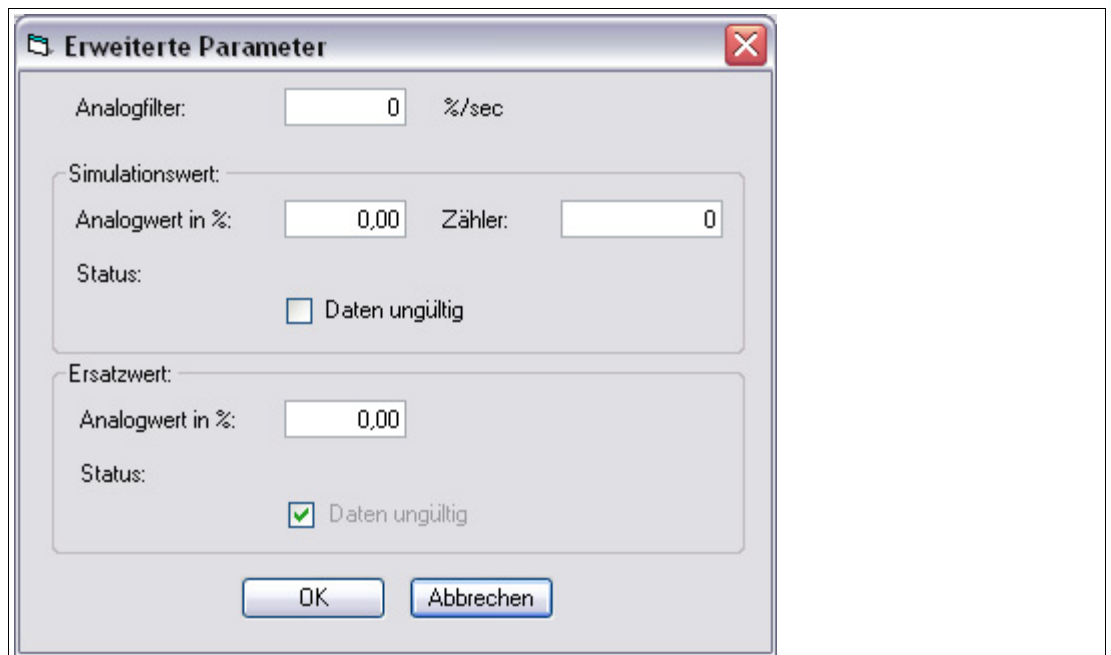


Abbildung 8.11 Fenster **Erweiterte Parameter**

Feld	Erläuterung
Analogfilter	Falls die Eingangssignale schwanken, kann der Analogfilter zur Bedämpfung des Signals zugeschaltet werden. Geben Sie einen Wert in % je Sekunde ein, mit dem Sie das Änderungsverhalten des Eingangswertes festlegen. Der Bezugswert ist der Messbereich. Um den Filter zu deaktivieren, geben Sie den Wert 0 ein.
Analogwert in % (Simulationswert)	Der Simulationswert wird übertragen, wenn Sie den Betriebsmode Simulation gewählt haben. Geben Sie den Simulationswert in % bezogen auf den Messbereich ein (-25 % ... 125 %).
Daten ungültig (Simulationswert)	Legen Sie den Status des Simulationswerts fest. Falls Sie das Kontrollkästchen aktivieren wird der Simulationswert mit dem Status Daten ungültig übertragen.
Analogwert in % (Ersatzwert)	Der Ersatzwert wird übertragen, wenn ein Fehler vorliegt und Sie den Fehlermode Ersatzwert gewählt haben. Geben Sie einen Ersatzwert in % bezogen auf den Messbereich ein (-25 % ... 125 %).
Daten ungültig (Ersatzwert)	Dieses Feld kann nicht bearbeitet werden. Der Ersatzwert wird immer mit dem Status Daten ungültig übertragen.

8.4 LB1007 Binäreingang

8.4.1 Beschreibung

Ausführungen

LB1007, Binäreingang, nicht eigensicher

Merkmale

- Belegt 1 Steckplatz auf dem Backplane
- Kanalanzahl: 7
- Geeignete Sensoren: mechanische Kontakte, NAMUR-Näherungsschalter, 2-Draht-Initiatoren

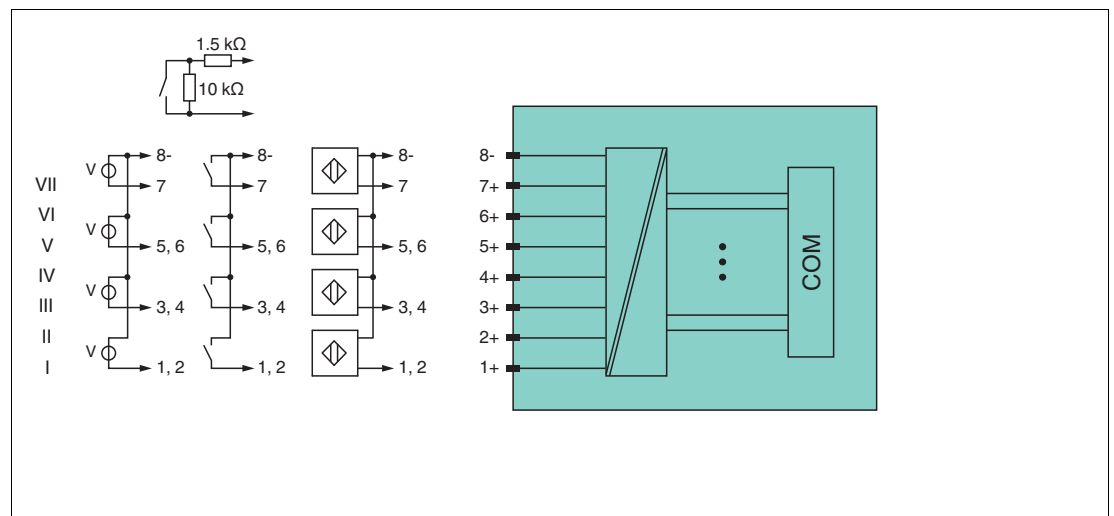


Abbildung 8.12 Blockschaltbild LB1007

Weitere Informationen finden Sie auf dem entsprechenden Datenblatt und in der Betriebsanleitung.

8.4.2 Messzeit und Zykluszeit

Die maximale Eingangsfrequenz der Signale beträgt 50 Hz. Die Messbarkeit der Eingangszustände ist jedoch abhängig von der Zykluszeit des Datenverkehrs auf dem Bus, z. B. nur 1 Hz bei einer Abtastzeit von 500 ms.

Passen Sie kurze Signale an die Abtastzyklen der Leittechnik an, indem Sie die Signale mit Hilfe der einstellbaren Ausschaltverzögerung verlängern. Unabhängig von den Abtastzyklen der Leittechnik werden die Signale alle 6,5 ms zum Buskoppler übertragen.

8.4.3 Datenübertragung

Die Datenübertragung erfolgt entsprechend der PROFIBUS-Spezifikation.

Für eine erfolgreiche PROFIBUS-Kommunikation ist es zwingend notwendig, dass die Konfiguration, insbesondere der DP-Konfigurationsstring, im Master und in der Remote-I/O-Station identisch sind. Die Konfigurationsparameter sind in der GSD/GSE-Datei hinterlegt.

Bei Leitsystemen die das FDT-Konzept unterstützen, können Sie die Remote-I/O-Station direkt mit Hilfe des Device Type Manager (DTM) konfigurieren. Der DTM sorgt dafür, dass der Master alle wichtigen Informationen der jeweiligen Konfiguration erhält und automatisch angepasst wird.

Bei Leitsystemen die das FDT-Konzept nicht unterstützen, muss die Konfiguration im Master nachgebildet werden. Falls die GSD/GSE-Datei in den Master eingebunden werden kann, wird der DP-Konfigurationscode der jeweiligen E/A-Module automatisch übernommen. Wenn die GSD/GSE-Datei nicht eingebunden werden kann, müssen die Konfigurationsparameter entsprechend der Tabelle in diesem Kapitel eingegeben werden.

Bitanordnung im Datentelegramm

		UniCOM-PROFIBUS-Konfiguration (DP-Code)			
		Standard (11)	2I2O (31)	4I4O (33)	8I8O (37)
Byte	Bit	Bedeutung	Bedeutung	Bedeutung	Bedeutung
Eingangs-Byte 1	0	Status Kanal 5			
	1	Leitungsfehlerüberwachung Kanal 5 (0 = OK, 1 = Fehler)			
	2	Status Kanal 6			
	3	Leitungsfehlerüberwachung Kanal 6 (0 = OK, 1 = Fehler)			
	4	Status Kanal 7			
	5	Leitungsfehlerüberwachung Kanal 7 (0 = OK, 1 = Fehler)			
	6 ... 7	leer			
Eingangs-Byte 2	0	Status Kanal 1			
	1	Leitungsfehlerüberwachung Kanal 1 (0 = OK, 1 = Fehler)			
	2	Status Kanal 2			
	3	Leitungsfehlerüberwachung Kanal 2 (0 = OK, 1 = Fehler)			
	4	Status Kanal 3			
	5	Leitungsfehlerüberwachung Kanal 3 (0 = OK, 1 = Fehler)			
	6	Status Kanal 4			
	7	Leitungsfehlerüberwachung Kanal 4 (0 = OK, 1 = Fehler)			
Eingangs-Bytes 3 ... 4		nicht vorhanden	nicht vorhanden	leer	leer
Eingangs-Bytes 5 ... 8		nicht vorhanden	nicht vorhanden	nicht vorhanden	leer
Ausgangs-Bytes		ohne Ausgangs-Bytes	2 leere Ausgangs-Bytes	4 leere Ausgangs-Bytes	8 leere Ausgangs-Bytes

8.4.4 Leitungsfehlerüberwachung

Die Leitungsfehlerüberwachung kann bei NAMUR-Näherungsschaltern einen Leitungsbruch oder Kurzschluss erkennen und ist kanalweise abschaltbar.

Falls Sie mechanische Kontakte verwenden, deaktivieren Sie die Leitungsfehlerüberwachung oder beschalten Sie den mechanischen Kontakt am Einbauort mit einer zusätzlichen Widerstandsbeschaltung. Mit Hilfe der Widerstandsbeschaltung kann die Elektronik zwischen einem geschlossenen Schalter und einem Kurzschluss unterscheiden. Die Widerstandsbeschaltung ist als Zubehör erhältlich.

24-V- und 5-V-Eingänge sind nur mit ausgeschalteter Leitungsfehlerüberwachung nutzbar.

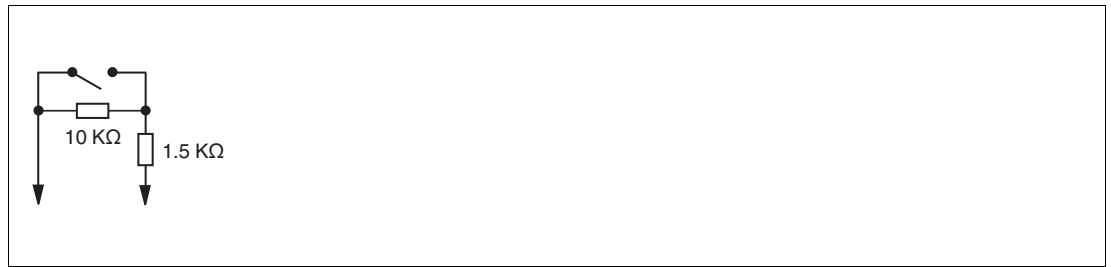



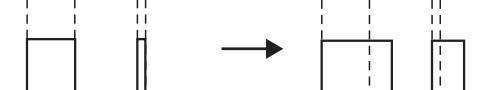
Abbildung 8.13 Widerstandsnetzwerk für Leitungsfehlerüberwachung

8.4.5 Gerätedaten bearbeiten

Rufen Sie das Fenster **Gerätedaten bearbeiten** auf. Das Fenster **Gerätedaten bearbeiten** der E/A-Module ist in mehrere Registerkarten unterteilt. Auf der Registerkarte **Allgemein** stellen Sie Parameter ein, die das ganze E/A-Modul betreffen. Siehe Kapitel 7.3

Zusätzlich gibt es eine oder mehrere Registerkarten **Kanal X** wobei X für die Kanalzahl steht, wie z. B. **Kanal 1**, **Kanal 2**, **Kanal 3**. Auf diesen Registerkarten stellen Sie die kanalspezifischen Parameter ein.

Abbildung 8.14 Registerkarte **Kanal 1**

Feld	Erläuterung
Kanaltag	Geben Sie eine Bezeichnung für den Kanal ein. Sie können bis zu 32 Zeichen eingeben.
Kanal aktiv	Das Kontrollkästchen zeigt an, ob der Kanal aktiv ist oder nicht. Das Kontrollkästchen ist von dem Kontrollkästchen Modul aktiv auf der Registerkarte Allgemein abhängig und kann hier nicht bearbeitet werden.
Kanalart	Dieses Feld zeigt die Kanalart für jeden Kanal an. Das Feld ist nicht bearbeitbar. DIN = DI = Binärer Eingang DOUT = DO = Binärer Ausgang AIN = AI = Analoger Eingang AOUT = AO = Analoger Ausgang
Kanaltyp	Dieses Feld zeigt je nach E/A-Modul die Signalart an, z. B. Impuls, Strom, Widerstand, NAMUR, 24 V.
Betriebsmode	Wählen Sie zwischen Normal und Simulation . Siehe Kapitel 7.4.1 Im Normalbetrieb wird das aktuelle Eingangssignal zum Leitsystem übertragen. Im Simulationsmodus wird ein Eingangssignal simuliert. Das simulierte Eingangssignal können Sie im Bereich Simulationswert einstellen.
Fehlermode	Legen Sie das Verhalten vom E/A-Modul im Fehlerfall fest. Ersatzwerte die im Fehlerfall übertragen werden, besitzen ab DTM Version 7 grundsätzlich den Status Daten ungültig . Siehe Kapitel 7.4.2 Aktueller Wert: Das Signal aus dem Feld wird trotz Fehler weiterhin unverändert übertragen. Ersatzwert: Ein Ersatzwert wird übertragen. Den Ersatzwert können Sie im Bereich Ersatzwert einstellen. Letzter gültiger Wert: Der letzte gültige Wert vor Eintritt der Störung wird übertragen.
Invertierung	Um das Signal zu invertieren, aktivieren Sie Invertierung . Bei aktivierter Invertierung wird beispielsweise aus einer logischen 1 eine 0.
Leitungsüberwachung	Um den feldseitigen Anschluss zu überwachen, aktivieren Sie die Leitungsfehlerüberwachung. Falls ein Fehler auftritt (z. B. Leitungsbruch oder Kurzschluss) wird der Fehler über den Statusbereich des Prozesswerts gemeldet und die unter Fehlermode eingestellte Ersatzwertstrategie greift.
Einschaltverzögerung	Sie können die Einschaltverzögerung benutzen, um kurze Impulse heraus zu filtern. Geben Sie einen Wert in ms ein, der einen Signalwechsel von 0 auf 1 verkürzt. 
Ausschaltverzögerung	Sie können die Ausschaltverzögerung verwenden, um kurze Impulse zu verlängern. Geben Sie einen Wert in ms ein, der einen Signalwechsel von 1 auf 0 verlängert. 
Ersatzwert	Legen Sie einen Ersatzwert für den Fehlerfall fest. Wählen Sie als Ersatzwert entweder 0 oder 1. Der Ersatzwert wird immer mit dem Status Daten ungültig übertragen.
Simulationswert	Legen Sie den Simulationswert und dessen Status fest. Der Simulationswert wird übertragen, wenn Sie den Simulationsmodus aktivieren. Wählen Sie als Simulationswert entweder 0 oder 1. Wählen Sie zwischen dem Status Daten OK und Daten ungültig .

Feld	Erläuterung
Spezielle Kanalparameter	-
Notiz	Hier können Sie einen Kommentar eingeben. Die maximale Textlänge beträgt 256 Zeichen. Der Kommentar wird nur in der Datenbank gespeichert und nicht im E/A-Modul. Der Kommentar gilt für das gesamte E/A-Modul und ist auch auf den anderen Registerkarten des Fensters sichtbar.

8.5 LB1*08, FB1*08 Binäreingang

8.5.1 Beschreibung

Ausführungen

- LB1008, Binäreingang, nicht eigensicher
- FB1308, Binäreingang, Ex-e-Klemmen
- LB1108, Binäreingang, eigensicher
- FB1208, Binäreingang, eigensicher

Merkmale

- Belegt 2 Steckplätze auf dem Backplane
- Kanalanzahl: 8
- Geeignete Sensoren: mechanische Kontakte, NAMUR-Näherungsschalter
Darüber hinaus kann das E/A-Modul FB1308 aktive Eingänge mit 24 V oder 5 V DC lesen. Dies gilt nicht für die E/A-Module LB1008, LB1108 und FB1208.

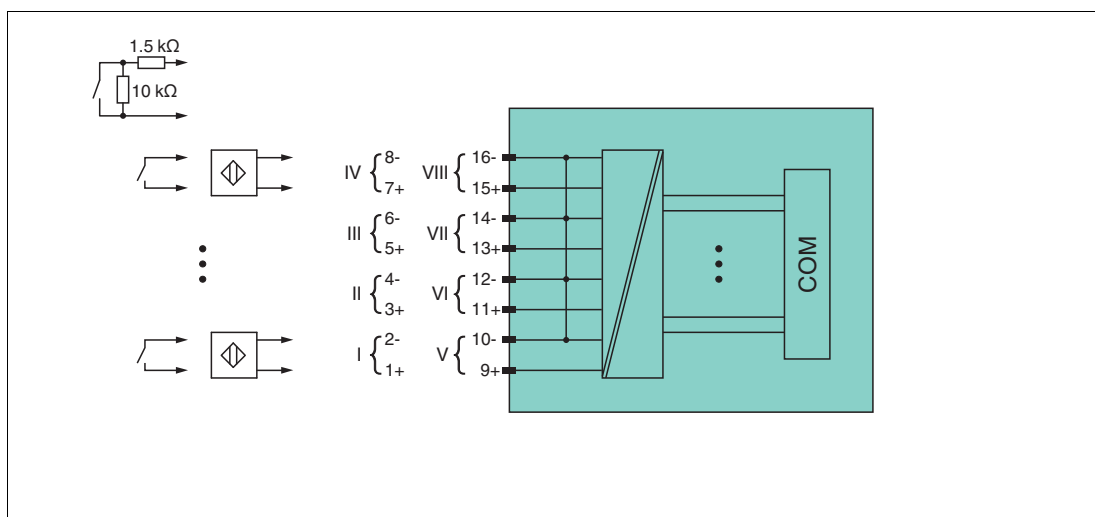


Abbildung 8.15 Blockschaltbild LB1*08, FB1208

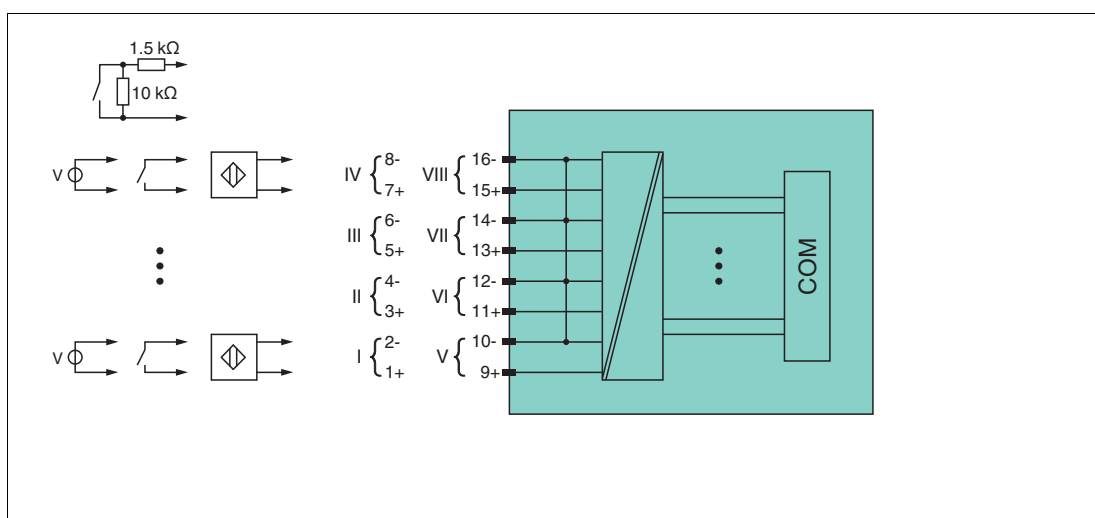


Abbildung 8.16 Blockschaltbild FB1308

Weitere Informationen finden Sie auf dem entsprechenden Datenblatt und in der Betriebsanleitung.

8.5.2 Messzeit und Zykluszeit

Die maximale Eingangsfrequenz der Signale beträgt 50 Hz. Die Messbarkeit der Eingangszustände ist jedoch abhängig von der Zykluszeit des Datenverkehrs auf dem Bus, z. B. nur 1 Hz bei einer Abtastzeit von 500 ms.

Passen Sie kurze Signale an die Abtastzyklen der Leittechnik an, indem Sie die Signale mit Hilfe der einstellbaren Ausschaltverzögerung verlängern. Unabhängig von den Abtastzyklen der Leittechnik werden die Signale alle 6,5 ms zum Buskoppler übertragen.

8.5.3 Datenübertragung

Die Datenübertragung erfolgt entsprechend der PROFIBUS-Spezifikation.

Für eine erfolgreiche PROFIBUS-Kommunikation ist es zwingend notwendig, dass die Konfiguration, insbesondere der DP-Konfigurationsstring, im Master und in der Remote-I/O-Station identisch sind. Die Konfigurationsparameter sind in der GSD/GSE-Datei hinterlegt.

Bei Leitsystemen die das FDT-Konzept unterstützen, können Sie die Remote-I/O-Station direkt mit Hilfe des Device Type Manager (DTM) konfigurieren. Der DTM sorgt dafür, dass der Master alle wichtigen Informationen der jeweiligen Konfiguration erhält und automatisch angepasst wird.

Bei Leitsystemen die das FDT-Konzept nicht unterstützen, muss die Konfiguration im Master nachgebildet werden. Falls die GSD/GSE-Datei in den Master eingebunden werden kann, wird der DP-Konfigurationscode der jeweiligen E/A-Module automatisch übernommen. Wenn die GSD/GSE-Datei nicht eingebunden werden kann, müssen die Konfigurationsparameter entsprechend der Tabelle in diesem Kapitel eingegeben werden.

Je nach Unicom-Konfiguration ergibt sich eine unterschiedliche Datenstruktur für dieses E/A-Modul. Siehe Kapitel 6.13

Bei wortweiser Datenübertragung (1 Datenwort = 16 Bit) wird das High-Byte des Datenwortes zuerst übertragen, ansonsten gilt die numerische Byte-Reihenfolge 1 ... 4.



Hinweis!

Doppelt breites E/A-Modul

Doppelt breite Module die zwei Steckplätze belegen, werden wie einfach breite Module konfiguriert, gefolgt von einem leeren Steckplatz. Beachten Sie, dass der letzte Steckplatz kein Leerplatz sein darf. Falls das letzte E/A-Modul ein doppelt breites Modul ist, konfigurieren Sie dieses wie ein einfach breites Modul und lassen den folgenden Leerplatz weg. Siehe Kapitel 6.12

Falls Sie Universalmodule zur Konfiguration verwenden, konfigurieren Sie **beide Steckplätze** mit dem passenden Universalmodul. Bei einem doppelt breiten E/A-Modul das z. B. 8 Eingangs-Bytes benötigt, können Sie beide Steckplätze mit einem 4I4O-Universalmodul belegen.

Bitanordnung im Datentelegramm

		UniCOM-PROFIBUS-Konfiguration (DP-Code)			
		Standard (11)	2I2O (31)	4I4O (33)	8I8O (37)
Byte	Bit	Bedeutung	Bedeutung	Bedeutung	Bedeutung
Eingangs- Byte 1	0	Status Kanal 5			
	1	Leitungsfehlerüberwachung Kanal 5 (0 = OK, 1 = Fehler)			
	2	Status Kanal 6			
	3	Leitungsfehlerüberwachung Kanal 6 (0 = OK, 1 = Fehler)			
	4	Status Kanal 7			
	5	Leitungsfehlerüberwachung Kanal 7 (0 = OK, 1 = Fehler)			
	6	Status Kanal 8			
	7	Leitungsfehlerüberwachung Kanal 8 (0 = OK, 1 = Fehler)			
Eingangs- Byte 2	0	Status Kanal 1			
	1	Leitungsfehlerüberwachung Kanal 1 (0 = OK, 1 = Fehler)			
	2	Status Kanal 2			
	3	Leitungsfehlerüberwachung Kanal 2 (0 = OK, 1 = Fehler)			
	4	Status Kanal 3			
	5	Leitungsfehlerüberwachung Kanal 3 (0 = OK, 1 = Fehler)			
	6	Status Kanal 4			
	7	Leitungsfehlerüberwachung Kanal 4 (0 = OK, 1 = Fehler)			
Eingangs- Bytes 3 ... 4		nicht vorhanden	nicht vorhanden	leer	leer
Eingangs- Bytes 5 ... 8		nicht vorhanden	nicht vorhanden	nicht vorhanden	leer
Ausgangs- Bytes		ohne Ausgangs- Bytes	2 leere Ausgangs- Bytes	4 leere Ausgangs- Bytes	8 leere Ausgangs- Bytes

8.5.4 Leitungsfehlerüberwachung

Die Leitungsfehlerüberwachung kann bei NAMUR-Näherungsschaltern einen Leitungsbruch oder Kurzschluss erkennen und ist kanalweise abschaltbar.

Falls Sie mechanische Kontakte verwenden, deaktivieren Sie die Leitungsfehlerüberwachung oder beschalten Sie den mechanischen Kontakt am Einbauort mit einer zusätzlichen Widerstandsbeschaltung. Mit Hilfe der Widerstandsbeschaltung kann die Elektronik zwischen einem geschlossenen Schalter und einem Kurzschluss unterscheiden. Die Widerstandsbeschaltung ist als Zubehör erhältlich.

24-V- und 5-V-Eingänge sind nur mit ausgeschalteter Leitungsfehlerüberwachung nutzbar.

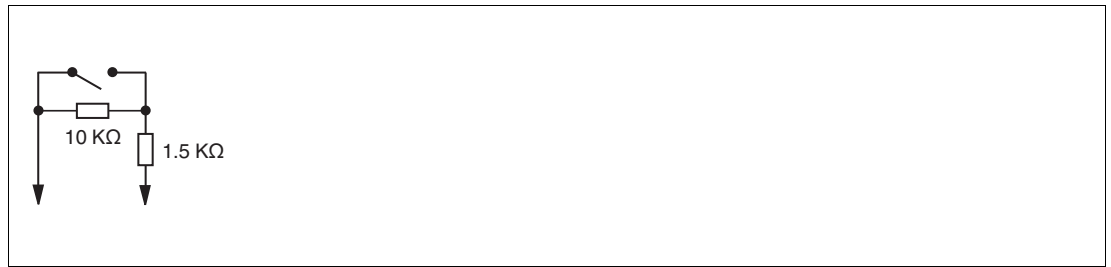



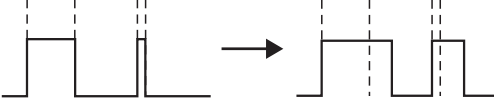
Abbildung 8.17 Widerstandsnetzwerk für Leitungsfehlerüberwachung

8.5.5 Gerätedaten bearbeiten

Rufen Sie das Fenster **Gerätedaten bearbeiten** auf. Das Fenster **Gerätedaten bearbeiten** der E/A-Module ist in mehrere Registerkarten unterteilt. Auf der Registerkarte **Allgemein** stellen Sie Parameter ein, die das ganze E/A-Modul betreffen. Siehe Kapitel 7.3

Zusätzlich gibt es eine oder mehrere Registerkarten **Kanal X** wobei X für die Kanalzahl steht, wie z. B. **Kanal 1**, **Kanal 2**, **Kanal 3**. Auf diesen Registerkarten stellen Sie die kanalspezifischen Parameter ein.

Abbildung 8.18 Registerkarte **Kanal 1**

Feld	Erläuterung
Kanaltag	Geben Sie eine Bezeichnung für den Kanal ein. Sie können bis zu 32 Zeichen eingeben.
Kanal aktiv	Das Kontrollkästchen zeigt an, ob der Kanal aktiv ist oder nicht. Das Kontrollkästchen ist von dem Kontrollkästchen Modul aktiv auf der Registerkarte Allgemein abhängig und kann hier nicht bearbeitet werden.
Kanalart	Dieses Feld zeigt die Kanalart für jeden Kanal an. Das Feld ist nicht bearbeitbar. DIN = DI = Binärer Eingang DOUT = DO = Binärer Ausgang AIN = AI = Analoger Eingang AOUT = AO = Analoger Ausgang
Kanaltyp	Dieses Feld zeigt je nach E/A-Modul die Signalart an, z. B. Impuls, Strom, Widerstand, NAMUR, 24 V.
Betriebsmode	Wählen Sie zwischen Normal und Simulation . Siehe Kapitel 7.4.1 Im Normalbetrieb wird das aktuelle Eingangssignal zum Leitsystem übertragen. Im Simulationsmodus wird ein Eingangssignal simuliert. Das simulierte Eingangssignal können Sie im Bereich Simulationswert einstellen.
Fehlermode	Legen Sie das Verhalten vom E/A-Modul im Fehlerfall fest. Ersatzwerte die im Fehlerfall übertragen werden, besitzen ab DTM Version 7 grundsätzlich den Status Daten ungültig . Siehe Kapitel 7.4.2 Aktueller Wert: Das Signal aus dem Feld wird trotz Fehler weiterhin unverändert übertragen. Ersatzwert: Ein Ersatzwert wird übertragen. Den Ersatzwert können Sie im Bereich Ersatzwert einstellen. Letzter gültiger Wert: Der letzte gültige Wert vor Eintritt der Störung wird übertragen.
Invertierung	Um das Signal zu invertieren, aktivieren Sie Invertierung . Bei aktivierter Invertierung wird beispielsweise aus einer logischen 1 eine 0.
Leitungsüberwachung	Um den feldseitigen Anschluss zu überwachen, aktivieren Sie die Leitungsfehlerüberwachung. Falls ein Fehler auftritt (z. B. Leitungsbruch oder Kurzschluss) wird der Fehler über den Statusbereich des Prozesswerts gemeldet und die unter Fehlermode eingestellte Ersatzwertstrategie greift.
Einschaltverzögerung	Sie können die Einschaltverzögerung benutzen, um kurze Impulse heraus zu filtern. Geben Sie einen Wert in ms ein, der einen Signalwechsel von 0 auf 1 verkürzt. 
Ausschaltverzögerung	Sie können die Ausschaltverzögerung verwenden, um kurze Impulse zu verlängern. Geben Sie einen Wert in ms ein, der einen Signalwechsel von 1 auf 0 verlängert. 
Ersatzwert	Legen Sie einen Ersatzwert für den Fehlerfall fest. Wählen Sie als Ersatzwert entweder 0 oder 1. Der Ersatzwert wird immer mit dem Status Daten ungültig übertragen.
Simulationswert	Legen Sie den Simulationswert und dessen Status fest. Der Simulationswert wird übertragen, wenn Sie den Simulationsmodus aktivieren. Wählen Sie als Simulationswert entweder 0 oder 1. Wählen Sie zwischen dem Status Daten OK und Daten ungültig .

199401 2016-02

Feld	Erläuterung
Spezielle Kanalparameter	-
Notiz	Hier können Sie einen Kommentar eingeben. Die maximale Textlänge beträgt 256 Zeichen. Der Kommentar wird nur in der Datenbank gespeichert und nicht im E/A-Modul. Der Kommentar gilt für das gesamte E/A-Modul und ist auch auf den anderen Registerkarten des Fensters sichtbar.

8.6 LB1*09, FB1*09 Binäreingang

8.6.1 Beschreibung

Ausführungen

- LB1009, Binäreingang, nicht eigensicher
- LB1109, Binäreingang, eigensicher
- FB1209, Binäreingang, eigensicher

Merkmale

- Belegt 1 Steckplatz auf dem Backplane
- Kanalanzahl: 8
- Geeignete Sensoren: mechanische Kontakte, NAMUR-Näherungsschalter
Darüber hinaus kann das E/A-Modul LB1009 aktive Eingänge mit 24 V oder 5 V DC lesen. Dies gilt nicht für die E/A-Module LB1109 und FB1209.



Hinweis!

Standardmäßig unterstützt der Binäreingang LB1*09, FB1*09 ausschließlich mechanische Kontakte und NAMUR-Näherungsschalter. Um auch aktive Signale von 2-Draht-Initiatoren verarbeiten zu können, aktivieren Sie die Option **Unterstützung aktiver Eingangssignale (5V/24V DC) für 1x09** in den firmwareabhängigen Buskopplereinstellungen. Siehe Kapitel 6.8

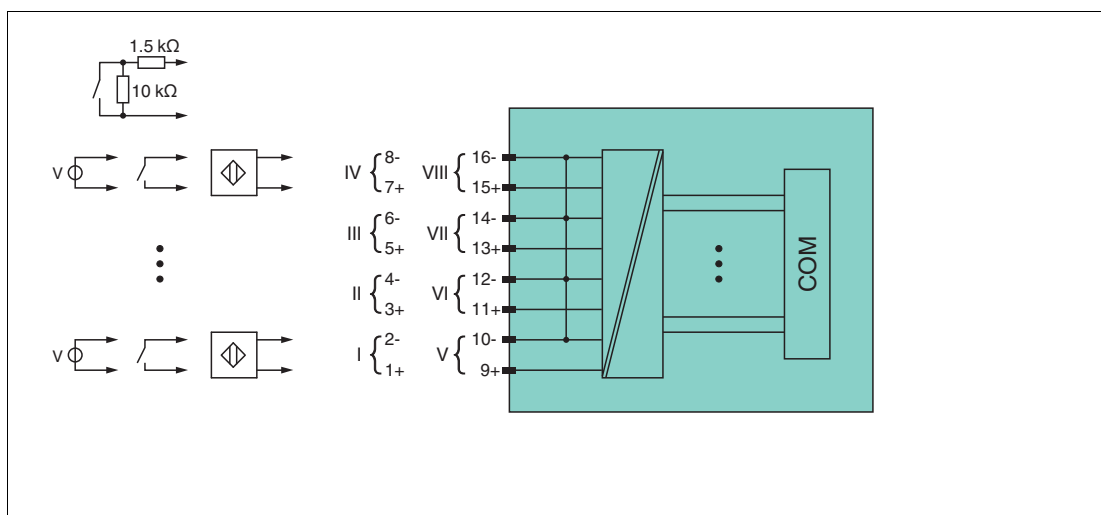


Abbildung 8.19 Blockschaltbild LB1009

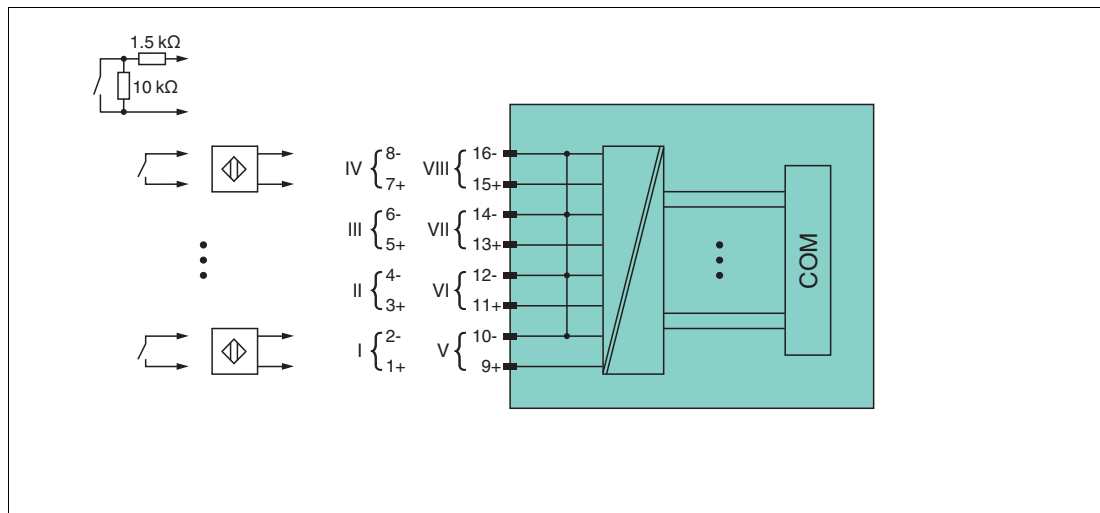


Abbildung 8.20 Blockschaltbild LB1109, FB1209

Weitere Informationen finden Sie auf dem entsprechenden Datenblatt und in der Betriebsanleitung.

8.6.2 Messzeit und Zykluszeit

Die maximale Eingangsfrequenz der Signale beträgt 50 Hz. Die Messbarkeit der Eingangszustände ist jedoch abhängig von der Zykluszeit des Datenverkehrs auf dem Bus, z. B. nur 1 Hz bei einer Abtastzeit von 500 ms.

Passen Sie kurze Signale an die Abtastzyklen der Leittechnik an, indem Sie die Signale mit Hilfe der einstellbaren Ausschaltverzögerung verlängern. Unabhängig von den Abtastzyklen der Leittechnik werden die Signale alle 6,5 ms zum Buskoppler übertragen.

8.6.3 Datenübertragung

Die Datenübertragung erfolgt entsprechend der PROFIBUS-Spezifikation.

Für eine erfolgreiche PROFIBUS-Kommunikation ist es zwingend notwendig, dass die Konfiguration, insbesondere der DP-Konfigurationsstring, im Master und in der Remote-I/O-Station identisch sind. Die Konfigurationsparameter sind in der GSD/GSE-Datei hinterlegt.

Bei Leitsystemen die das FDT-Konzept unterstützen, können Sie die Remote-I/O-Station direkt mit Hilfe des Device Type Manager (DTM) konfigurieren. Der DTM sorgt dafür, dass der Master alle wichtigen Informationen der jeweiligen Konfiguration erhält und automatisch angepasst wird.

Bei Leitsystemen die das FDT-Konzept nicht unterstützen, muss die Konfiguration im Master nachgebildet werden. Falls die GSD/GSE-Datei in den Master eingebunden werden kann, wird der DP-Konfigurationscode der jeweiligen E/A-Module automatisch übernommen. Wenn die GSD/GSE-Datei nicht eingebunden werden kann, müssen die Konfigurationsparameter entsprechend der Tabelle in diesem Kapitel eingegeben werden.

Je nach Unicom-Konfiguration ergibt sich eine unterschiedliche Datenstruktur für dieses E/A-Modul. Siehe Kapitel 6.13

Bei wortweiser Datenübertragung (1 Datenwort = 16 Bit) wird das High-Byte des Datenwortes zuerst übertragen, ansonsten gilt die numerische Byte-Reihenfolge 1 ... 4.

Bitanordnung im Datentelegramm

		UniCOM-PROFIBUS-Konfiguration (DP-Code)			
		Standard (11)	2I2O (31)	4I4O (33)	8I8O (37)
Byte	Bit	Bedeutung	Bedeutung	Bedeutung	Bedeutung
Eingangs- Byte 1	0	Status Kanal 5			
	1	Leitungsfehlerüberwachung Kanal 5 (0 = OK, 1 = Fehler)			
	2	Status Kanal 6			
	3	Leitungsfehlerüberwachung Kanal 6 (0 = OK, 1 = Fehler)			
	4	Status Kanal 7			
	5	Leitungsfehlerüberwachung Kanal 7 (0 = OK, 1 = Fehler)			
	6	Status Kanal 8			
	7	Leitungsfehlerüberwachung Kanal 8 (0 = OK, 1 = Fehler)			
Eingangs- Byte 2	0	Status Kanal 1			
	1	Leitungsfehlerüberwachung Kanal 1 (0 = OK, 1 = Fehler)			
	2	Status Kanal 2			
	3	Leitungsfehlerüberwachung Kanal 2 (0 = OK, 1 = Fehler)			
	4	Status Kanal 3			
	5	Leitungsfehlerüberwachung Kanal 3 (0 = OK, 1 = Fehler)			
	6	Status Kanal 4			
	7	Leitungsfehlerüberwachung Kanal 4 (0 = OK, 1 = Fehler)			
Eingangs- Bytes 3 ... 4		nicht vorhanden	nicht vorhanden	leer	leer
Eingangs- Bytes 5 ... 8		nicht vorhanden	nicht vorhanden	nicht vorhanden	leer
Ausgangs- Bytes		ohne Ausgangs- Bytes	2 leere Ausgangs- Bytes	4 leere Ausgangs- Bytes	8 leere Ausgangs- Bytes

8.6.4 Leitungsfehlerüberwachung

Die Leitungsfehlerüberwachung kann bei NAMUR-Näherungsschaltern einen Leitungsbruch oder Kurzschluss erkennen und ist kanalweise abschaltbar.

Falls Sie mechanische Kontakte verwenden, deaktivieren Sie die Leitungsfehlerüberwachung oder beschalten Sie den mechanischen Kontakt am Einbauort mit einer zusätzlichen Widerstandsbeschaltung. Mit Hilfe der Widerstandsbeschaltung kann die Elektronik zwischen einem geschlossenen Schalter und einem Kurzschluss unterscheiden. Die Widerstandsbeschaltung ist als Zubehör erhältlich.

24-V- und 5-V-Eingänge sind nur mit ausgeschalteter Leitungsfehlerüberwachung nutzbar.

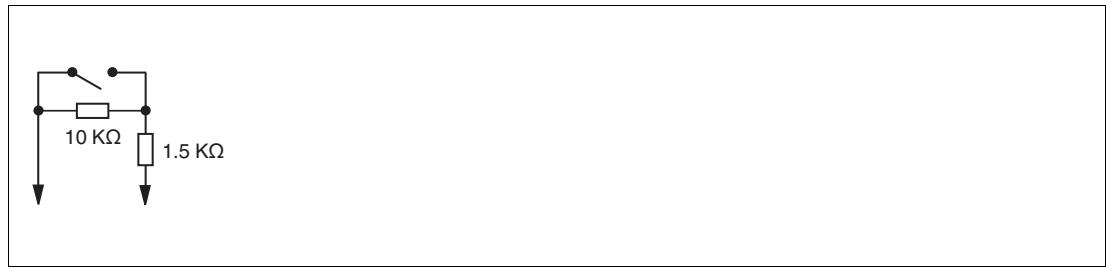



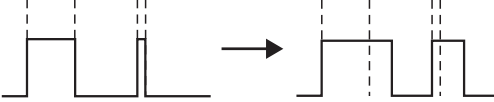
Abbildung 8.21 Widerstandsnetzwerk für Leitungsfehlerüberwachung

8.6.5 Gerätedaten bearbeiten

Rufen Sie das Fenster **Gerätedaten bearbeiten** auf. Das Fenster **Gerätedaten bearbeiten** der E/A-Module ist in mehrere Registerkarten unterteilt. Auf der Registerkarte **Allgemein** stellen Sie Parameter ein, die das ganze E/A-Modul betreffen. Siehe Kapitel 7.3

Zusätzlich gibt es eine oder mehrere Registerkarten **Kanal X** wobei X für die Kanalzahl steht, wie z. B. **Kanal 1**, **Kanal 2**, **Kanal 3**. Auf diesen Registerkarten stellen Sie die kanalspezifischen Parameter ein.

Abbildung 8.22 Registerkarte **Kanal 1**

Feld	Erläuterung
Kanaltag	Geben Sie eine Bezeichnung für den Kanal ein. Sie können bis zu 32 Zeichen eingeben.
Kanal aktiv	Das Kontrollkästchen zeigt an, ob der Kanal aktiv ist oder nicht. Das Kontrollkästchen ist von dem Kontrollkästchen Modul aktiv auf der Registerkarte Allgemein abhängig und kann hier nicht bearbeitet werden.
Kanalart	Dieses Feld zeigt die Kanalart für jeden Kanal an. Das Feld ist nicht bearbeitbar. DIN = DI = Binärer Eingang DOUT = DO = Binärer Ausgang AIN = AI = Analoger Eingang AOUT = AO = Analoger Ausgang
Kanaltyp	Dieses Feld zeigt je nach E/A-Modul die Signalart an, z. B. Impuls, Strom, Widerstand, NAMUR, 24 V.
Betriebsmode	Wählen Sie zwischen Normal und Simulation . Siehe Kapitel 7.4.1 Im Normalbetrieb wird das aktuelle Eingangssignal zum Leitsystem übertragen. Im Simulationsmodus wird ein Eingangssignal simuliert. Das simulierte Eingangssignal können Sie im Bereich Simulationswert einstellen.
Fehlermode	Legen Sie das Verhalten vom E/A-Modul im Fehlerfall fest. Ersatzwerte die im Fehlerfall übertragen werden, besitzen ab DTM Version 7 grundsätzlich den Status Daten ungültig . Siehe Kapitel 7.4.2 Aktueller Wert: Das Signal aus dem Feld wird trotz Fehler weiterhin unverändert übertragen. Ersatzwert: Ein Ersatzwert wird übertragen. Den Ersatzwert können Sie im Bereich Ersatzwert einstellen. Letzter gültiger Wert: Der letzte gültige Wert vor Eintritt der Störung wird übertragen.
Invertierung	Um das Signal zu invertieren, aktivieren Sie Invertierung . Bei aktivierter Invertierung wird beispielsweise aus einer logischen 1 eine 0.
Leitungsüberwachung	Um den feldseitigen Anschluss zu überwachen, aktivieren Sie die Leitungsfehlerüberwachung. Falls ein Fehler auftritt (z. B. Leitungsbruch oder Kurzschluss) wird der Fehler über den Statusbereich des Prozesswerts gemeldet und die unter Fehlermode eingestellte Ersatzwertstrategie greift.
Einschaltverzögerung	Sie können die Einschaltverzögerung benutzen, um kurze Impulse heraus zu filtern. Geben Sie einen Wert in ms ein, der einen Signalwechsel von 0 auf 1 verkürzt. 
Ausschaltverzögerung	Sie können die Ausschaltverzögerung verwenden, um kurze Impulse zu verlängern. Geben Sie einen Wert in ms ein, der einen Signalwechsel von 1 auf 0 verlängert. 
Ersatzwert	Legen Sie einen Ersatzwert für den Fehlerfall fest. Wählen Sie als Ersatzwert entweder 0 oder 1. Der Ersatzwert wird immer mit dem Status Daten ungültig übertragen.
Simulationswert	Legen Sie den Simulationswert und dessen Status fest. Der Simulationswert wird übertragen, wenn Sie den Simulationsmodus aktivieren. Wählen Sie als Simulationswert entweder 0 oder 1. Wählen Sie zwischen dem Status Daten OK und Daten ungültig .

Feld	Erläuterung
Spezielle Kanalparameter	-
Notiz	Hier können Sie einen Kommentar eingeben. Die maximale Textlänge beträgt 256 Zeichen. Der Kommentar wird nur in der Datenbank gespeichert und nicht im E/A-Modul. Der Kommentar gilt für das gesamte E/A-Modul und ist auch auf den anderen Registerkarten des Fensters sichtbar.

8.7 LB1014, LB1015 Binäreingang

8.7.1 Beschreibung

Ausführungen

- LB1014, Binäreingang, nicht eigensicher
- LB1015, Binäreingang, nicht eigensicher

Merkmale

- Belegt 2 Steckplätze auf dem Backplane
- Kanalanzahl: 15
- Binärsignale
 - LB1014: AC 95 ... 230 V (250 V max.) gleichphasig
 - LB1015: DC 24 V (30 V max.)

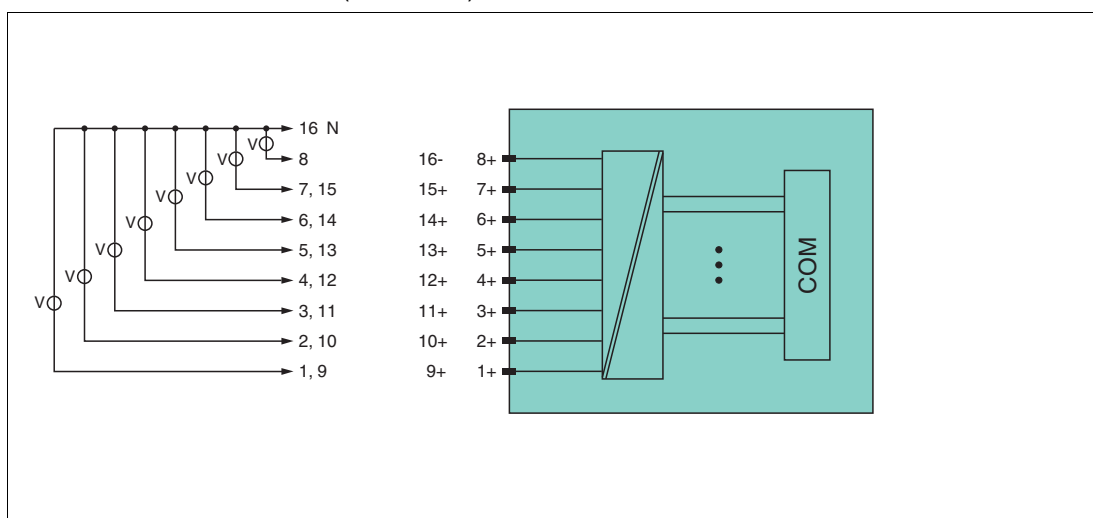


Abbildung 8.23 Blockschaltbild LB1014, LB1015

Weitere Informationen finden Sie auf dem entsprechenden Datenblatt und in der Betriebsanleitung.

8.7.2 Messzeit und Zykluszeit

Die maximale Eingangsfrequenz der Signale beträgt 50 Hz. Die Messbarkeit dieser Frequenz ist jedoch abhängig von der Zykluszeit des Datenverkehrs auf dem Bus, z. B. nur 1 Hz bei einer Abtastzeit von 500 ms.

Unabhängig von den Abtastzyklen der Leittechnik werden die Signale alle 6,5 ms zum Buskoppler übertragen.

8.7.3 Datenübertragung

Die Datenübertragung erfolgt entsprechend der PROFIBUS-Spezifikation.

Für eine erfolgreiche PROFIBUS-Kommunikation ist es zwingend notwendig, dass die Konfiguration, insbesondere der DP-Konfigurationsstring, im Master und in der Remote-I/O-Station identisch sind. Die Konfigurationsparameter sind in der GSD/GSE-Datei hinterlegt.

Bei Leitsystemen die das FDT-Konzept unterstützen, können Sie die Remote-I/O-Station direkt mit Hilfe des Device Type Manager (DTM) konfigurieren. Der DTM sorgt dafür, dass der Master alle wichtigen Informationen der jeweiligen Konfiguration erhält und automatisch angepasst wird.

Bei Leitsystemen die das FDT-Konzept nicht unterstützen, muss die Konfiguration im Master nachgebildet werden. Falls die GSD/GSE-Datei in den Master eingebunden werden kann, wird der DP-Konfigurationscode der jeweiligen E/A-Module automatisch übernommen. Wenn die GSD/GSE-Datei nicht eingebunden werden kann, müssen die Konfigurationsparameter entsprechend der Tabelle in diesem Kapitel eingegeben werden.



Hinweis!

Doppelt breites E/A-Modul

Doppelt breite Module die zwei Steckplätze belegen, werden wie einfach breite Module konfiguriert, gefolgt von einem leeren Steckplatz. Beachten Sie, dass der letzte Steckplatz kein Leerplatz sein darf. Falls das letzte E/A-Modul ein doppelt breites Modul ist, konfigurieren Sie dieses wie ein einfach breites Modul und lassen den folgenden Leerplatz weg. Siehe Kapitel 6.12

Falls Sie Universalmodule zur Konfiguration verwenden, konfigurieren Sie **beide Steckplätze** mit dem passenden Universalmodul. Bei einem doppelt breiten E/A-Modul das z. B. 8 Eingangs-Bytes benötigt, können Sie beide Steckplätze mit einem 4I4O-Universalmodul belegen.

Bitanordnung im Datentelegramm

		UniCOM-PROFIBUS-Konfiguration (DP-Code)			
		Standard (11)	2I2O (31)	4I4O (33)	8I8O (37)
Byte	Bit	Bedeutung	Bedeutung	Bedeutung	Bedeutung
Eingangs-Byte 1	0	Status Kanal 9			
	1	Status Kanal 10			
	2	Status Kanal 11			
	3	Status Kanal 12			
	4	Status Kanal 13			
	5	Status Kanal 14			
	6	Status Kanal 15			
	7	Sammelfehlermeldung Kanäle 1 ... 15			
Eingangs-Byte 2	0	Status Kanal 1			
	1	Status Kanal 2			
	2	Status Kanal 3			
	3	Status Kanal 4			
	4	Status Kanal 5			
	5	Status Kanal 6			
	6	Status Kanal 7			
	7	Status Kanal 8			
Eingangs-Bytes 3 ... 4		nicht vorhanden	nicht vorhanden	leer	leer
Eingangs-Bytes 5 ... 8		nicht vorhanden	nicht vorhanden	nicht vorhanden	leer
Ausgangs-Bytes		ohne Ausgangs-Bytes	2 leere Ausgangs-Bytes	4 leere Ausgangs-Bytes	8 leere Ausgangs-Bytes

8.7.4 Leitungsfehlerüberwachung

Das E/A-Modul bietet keine Leitungsfehlerüberwachung.

8.7.5 Gerätedaten bearbeiten

Rufen Sie das Fenster **Gerätedaten bearbeiten** auf. Das Fenster **Gerätedaten bearbeiten** der E/A-Module ist in mehrere Registerkarten unterteilt. Auf der Registerkarte **Allgemein** stellen Sie Parameter ein, die das ganze E/A-Modul betreffen. Siehe Kapitel 7.3

Zusätzlich gibt es eine oder mehrere Registerkarten **Kanal X** wobei X für die Kanalzahl steht, wie z. B. **Kanal 1**, **Kanal 2**, **Kanal 3**. Auf diesen Registerkarten stellen Sie die kanalspezifischen Parameter ein.

Abbildung 8.24 Registerkarte **Kanal 1**

Feld	Erläuterung
Kanaltag	Geben Sie eine Bezeichnung für den Kanal ein. Sie können bis zu 32 Zeichen eingeben.
Kanal aktiv	Das Kontrollkästchen zeigt an, ob der Kanal aktiv ist oder nicht. Das Kontrollkästchen ist von dem Kontrollkästchen Modul aktiv auf der Registerkarte Allgemein abhängig und kann hier nicht bearbeitet werden.
Kanalart	Dieses Feld zeigt die Kanalart für jeden Kanal an. Das Feld ist nicht bearbeitbar. DIN = DI = Binärer Eingang DO = DO = Binärer Ausgang AIN = AI = Analoger Eingang AOUT = AO = Analoger Ausgang

Feld	Erläuterung
Betriebsmode	Wählen Sie zwischen Normal und Simulation . Siehe Kapitel 7.4.1 Im Normalbetrieb wird das aktuelle Eingangssignal zum Leitsystem übertragen. Im Simulationsmodus wird ein Eingangssignal simuliert. Das simulierte Eingangssignal können Sie im Bereich Simulationswert einstellen.
Fehlermode	Legen Sie das Verhalten vom E/A-Modul im Fehlerfall fest. Ersatzwerte die im Fehlerfall übertragen werden, besitzen ab DTM Version 7 grundsätzlich den Status Daten ungültig . Siehe Kapitel 7.4.2 Aktueller Wert: Das Signal aus dem Feld wird trotz Fehler weiterhin unverändert übertragen. Ersatzwert: Ein Ersatzwert wird übertragen. Den Ersatzwert können Sie im Bereich Ersatzwert einstellen. Letzter gültiger Wert: Der letzte gültige Wert vor Eintritt der Störung wird übertragen.
Invertierung	Um das Signal zu invertieren, aktivieren Sie Invertierung . Bei aktivierter Invertierung wird beispielsweise aus einer logischen 1 eine 0.
Ersatzwert	Legen Sie einen Ersatzwert für den Fehlerfall fest. Wählen Sie als Ersatzwert entweder 0 oder 1. Der Ersatzwert wird immer mit dem Status Daten ungültig übertragen.
Simulationswert	Legen Sie den Simulationswert und dessen Status fest. Der Simulationswert wird übertragen, wenn Sie den Simulationsmodus aktivieren. Wählen Sie als Simulationswert entweder 0 oder 1. Wählen Sie zwischen dem Status Daten OK und Daten ungültig .
Spezielle Kanalparameter	-
Notiz	Hier können Sie einen Kommentar eingeben. Die maximale Textlänge beträgt 256 Zeichen. Der Kommentar wird nur in der Datenbank gespeichert und nicht im E/A-Modul. Der Kommentar gilt für das gesamte E/A-Modul und ist auch auf den anderen Registerkarten des Fensters sichtbar.

8.8 LB20*, LB21*, FB22* Binärausgang mit Stellungsrückmeldung

8.8.1 Beschreibung

Ausführungen

- LB20*, Binärausgang mit Stellungsrückmeldung, nicht eigensicher Ausführungen mit busunabhängigem Abschaltengang verfügbar
- LB21*, Binärausgang mit Stellungsrückmeldung, eigensicher Ausführungen mit busunabhängigem Abschaltengang verfügbar
- FB22*, Binärausgang mit Stellungsrückmeldung, eigensicher Ausführungen mit busunabhängigem Abschaltengang verfügbar

Merkmale

- Belegt 1 Steckplatz auf dem Backplane
- Kanalanzahl
 - 1 Ausgangskanal
 - 2 Eingangskanäle, z. B. für Stellungsrückmeldung

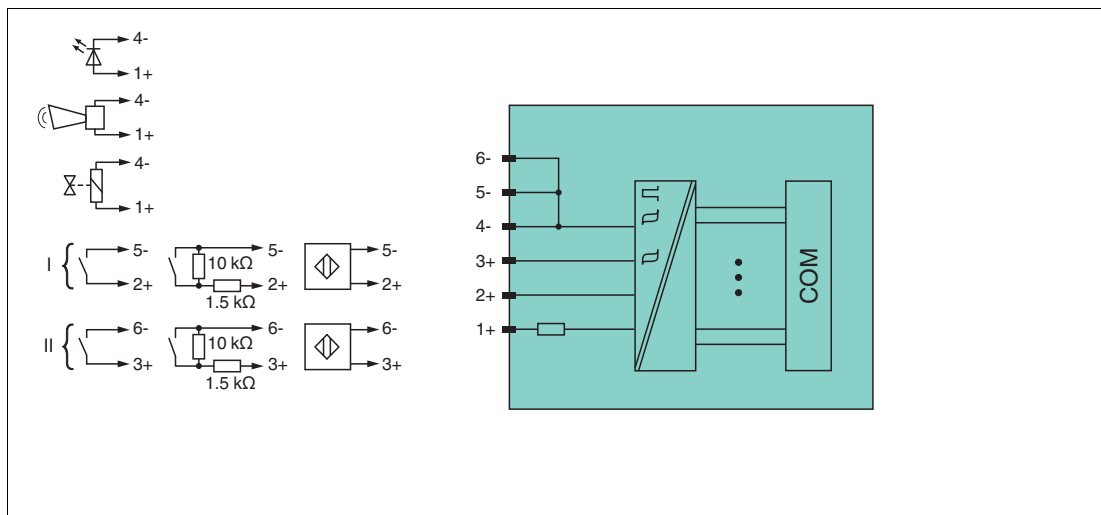


Abbildung 8.25 Blockschaltbild LB2002, LB2101 ... LB2113, FB22* ohne Abschaltengang

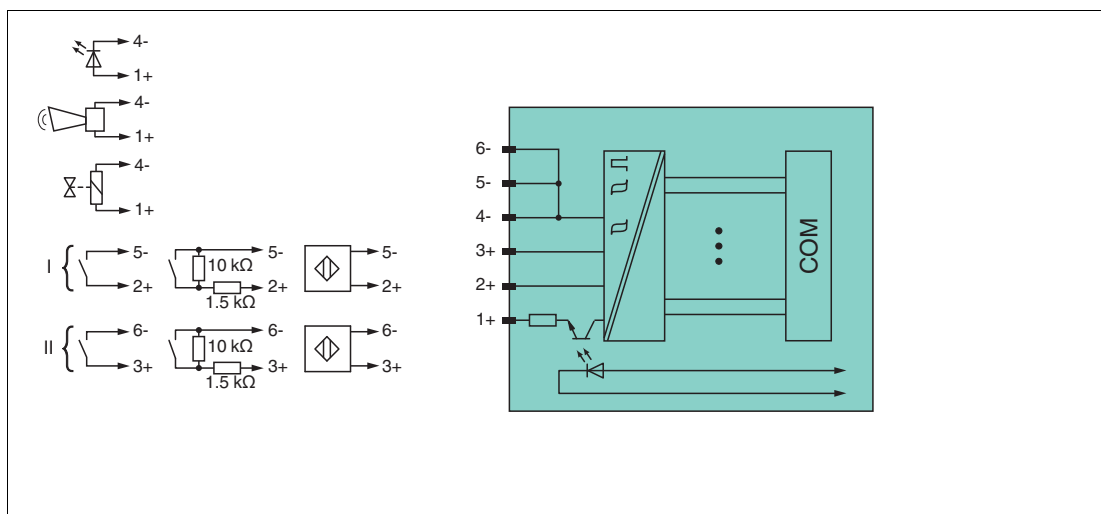


Abbildung 8.26 Blockschaltbild LB2101 ... LB2113, FB22* mit Abschaltengang

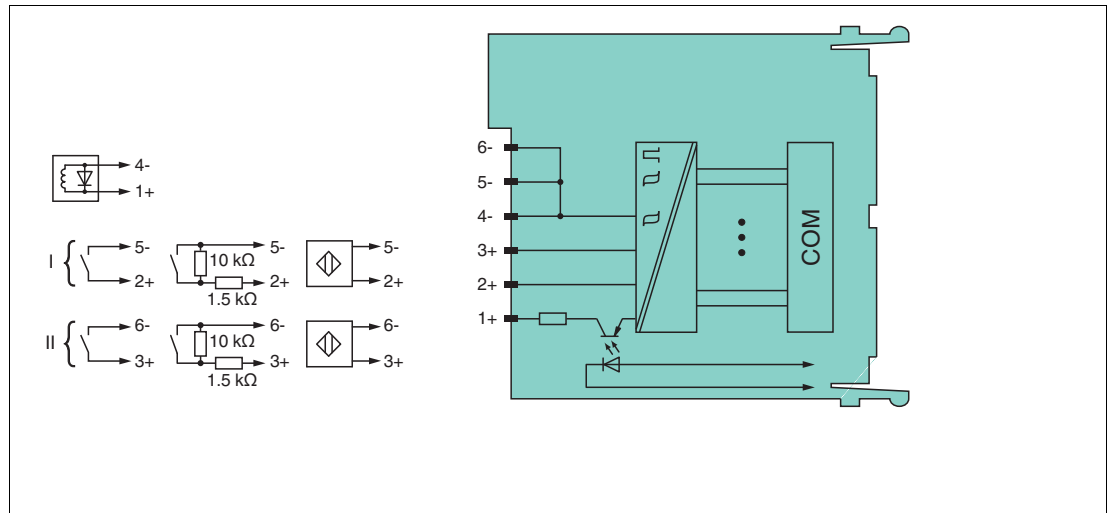


Abbildung 8.27 Blockschaltbild LB2*16, FB2216, LB2*17, FB2217 mit Abschalteneingang

Weitere Informationen finden Sie auf dem entsprechenden Datenblatt und in der Betriebsanleitung.

8.8.2 Messzeit und Zykluszeit

Die maximale Eingangsfrequenz der Signale beträgt 50 Hz. Die Messbarkeit der Eingangszustände ist jedoch abhängig von der Zykluszeit des Datenverkehrs auf dem Bus, z. B. nur 1 Hz bei einer Abtastzeit von 500 ms.

Passen Sie kurze Signale an die Abtastzyklen der Leittechnik an, indem Sie die Signale mit Hilfe der einstellbaren Ausschaltverzögerung verlängern. Unabhängig von den Abtastzyklen der Leittechnik werden die Signale alle 6,5 ms zum Buskoppler übertragen.

8.8.3 Datenübertragung

Die Datenübertragung erfolgt entsprechend der PROFIBUS-Spezifikation.

Für eine erfolgreiche PROFIBUS-Kommunikation ist es zwingend notwendig, dass die Konfiguration, insbesondere der DP-Konfigurationsstring, im Master und in der Remote-I/O-Station identisch sind. Die Konfigurationsparameter sind in der GSD/GSE-Datei hinterlegt.

Bei Leitsystemen die das FDT-Konzept unterstützen, können Sie die Remote-I/O-Station direkt mit Hilfe des Device Type Manager (DTM) konfigurieren. Der DTM sorgt dafür, dass der Master alle wichtigen Informationen der jeweiligen Konfiguration erhält und automatisch angepasst wird.

Bei Leitsystemen die das FDT-Konzept nicht unterstützen, muss die Konfiguration im Master nachgebildet werden. Falls die GSD/GSE-Datei in den Master eingebunden werden kann, wird der DP-Konfigurationscode der jeweiligen E/A-Module automatisch übernommen. Wenn die GSD/GSE-Datei nicht eingebunden werden kann, müssen die Konfigurationsparameter entsprechend der Tabelle in diesem Kapitel eingegeben werden.

Je nach Unicom-Konfiguration ergibt sich eine unterschiedliche Datenstruktur für dieses E/A-Modul. Siehe Kapitel 6.13

Bei wortweiser Datenübertragung (1 Datenwort = 16 Bit) wird das High-Byte des Datenwortes zuerst übertragen, ansonsten gilt die numerische Byte-Reihenfolge 1 ... 4.

Bitanordnung im Datentelegramm

		UniCOM-PROFIBUS-Konfiguration (DP-Code)			
		Standard (30)	2I2O (31)	4I4O (33)	8I8O (37)
Byte	Bit	Bedeutung	Bedeutung	Bedeutung	Bedeutung
Eingangs- Byte 1	0	Status Ausgang (gesendet)			
	1	Leitungsfehlerüberwachung Ausgang (0 = OK, 1 = Fehler)			
	2	Status Kanal 1			
	3	Leitungsfehlerüberwachung Kanal 1 (0 = OK, 1 = Fehler)			
	4	Status Kanal 2			
	5	Leitungsfehlerüberwachung Kanal 2 (0 = OK, 1 = Fehler)			
	6 ... 7	leer			
Eingangs- Byte 2	0 ... 7	nicht vorhanden	leer	leer	leer
Eingangs- Bytes 3 ... 4		nicht vorhanden	nicht vorhanden	leer	leer
Eingangs- Bytes 5 ... 8		nicht vorhanden	nicht vorhanden	nicht vorhanden	leer
Ausgangs- Byte 1	0	Status Ausgang			
	1 ... 7	leer			
weitere Ausgangs- Bytes		nicht vorhanden	1 weiteres leeres Ausgangs- Byte	3 weitere leere Ausgangs- Bytes	7 weitere leere Ausgangs- Bytes

8.8.4 Leitungsfehlerüberwachung

Die Leitungsfehlerüberwachung kann bei NAMUR-Näherungsschaltern einen Leitungsbruch oder Kurzschluss erkennen und ist kanalweise abschaltbar.

Falls Sie mechanische Kontakte verwenden, deaktivieren Sie die Leitungsfehlerüberwachung oder beschalten Sie den mechanischen Kontakt am Einbauort mit einer zusätzlichen Widerstandsbeschaltung. Mit Hilfe der Widerstandsbeschaltung kann die Elektronik zwischen einem geschlossenen Schalter und einem Kurzschluss unterscheiden. Die Widerstandsbeschaltung ist als Zubehör erhältlich.

Der Ventilsteuerkreis wird durch einen Stromimpuls überwacht. Dieser Stromimpuls ist so kurz, dass ein angeschlossenes Ventil nicht anspricht. Falls das E/A-Modul mit Leuchtmeldern oder akustischen Signalgebern verwendet wird, können Sie den Stromimpuls kanalweise abschalten.

Bei der Verwendung von Booster-Ventilen ist die Überwachung des Ventilkreises nicht immer möglich, da diese Ventile einen Speicherkondensator besitzen, der im ausgeschalteten Zustand wie ein Kurzschluss wirkt. Je nach Ventil kann in diesem Fall ein Parallelwiderstand von 10 k Ω die Leitungsfehlerüberwachung auch für Booster-Ventile ermöglichen. Falls die Leitungsfehlerüberwachung im ausgeschalteten Zustand auch mit Parallelwiderstand weiterhin anspricht, schalten Sie die Leitungsfehlerüberwachung aus.

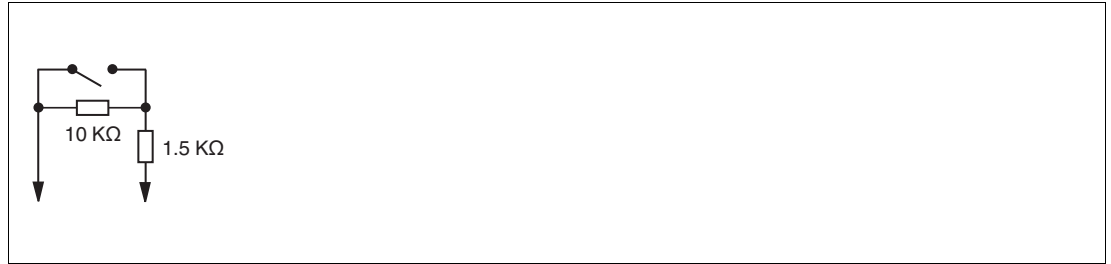


Abbildung 8.28 Widerstandsnetzwerk für Leitungsfehlerüberwachung

8.8.5 Watchdog

Das E/A-Modul verfügt über eine Watchdog-Funktion. Falls die Kommunikation zwischen E/A-Modul und Buskoppler abbricht, geht das E/A-Modul nach 0,5 s in den sicheren Zustand.

8.8.6 Gerätedaten bearbeiten

Rufen Sie das Fenster **Gerätedaten bearbeiten** auf. Das Fenster **Gerätedaten bearbeiten** der E/A-Module ist in mehrere Registerkarten unterteilt. Auf der Registerkarte **Allgemein** stellen Sie Parameter ein, die das ganze E/A-Modul betreffen. Siehe Kapitel 7.3

Zusätzlich gibt es eine oder mehrere Registerkarten **Kanal X** wobei X für die Kanalzahl steht, wie z. B. **Kanal 1**, **Kanal 2**, **Kanal 3**. Auf diesen Registerkarten stellen Sie die kanalspezifischen Parameter ein.

The screenshot shows the configuration window for 'Kanal 1'. The 'Allgemein' tab is active. The 'Kanaltag' field contains 'Kanal ZXY' and 'Kanal aktiv' is checked. Under 'Eigenschaften', 'Kanalart' is 'DOUT'. 'Funktionsmodi' includes 'Betriebsmode' (Normal) and 'Fehlermode' (aktueller Wert). 'Signalverarbeitung' has 'Invertierung' (ein) and 'Leitungsüberwachung' (ein) checked. 'Erweiterte Parameter' shows 'Einschaltverzögerung' and 'Ausschaltverzögerung' both set to 0 ms. There are two sections for 'Ersatzwert' and 'Simulationswert', each with 'Daten' (0 or 1) and 'Status' (Daten OK or Daten ungültig) radio buttons. At the bottom, there are buttons for 'OK', 'Abbrechen', 'Speichern', and 'Hilfe', along with a status bar showing 'LB/FB - RIO'.

Abbildung 8.29 Registerkarte Kanal 1

Feld	Erläuterung
Kanaltag	Geben Sie eine Bezeichnung für den Kanal ein. Sie können bis zu 32 Zeichen eingeben.
Kanal aktiv	Das Kontrollkästchen zeigt an, ob der Kanal aktiv ist oder nicht. Das Kontrollkästchen ist von dem Kontrollkästchen Modul aktiv auf der Registerkarte Allgemein abhängig und kann hier nicht bearbeitet werden.
Kanalart	Dieses Feld zeigt die Kanalart für jeden Kanal an. Das Feld ist nicht bearbeitbar. DIN = DI = Binärer Eingang DO = DO = Binärer Ausgang AIN = AI = Analoger Eingang AOUT = AO = Analoger Ausgang
Betriebsmode	Wählen Sie zwischen Normal und Simulation . Siehe Kapitel 7.4.1 Im Normalbetrieb wird das aktuelle Bussignal vom E/A-Modul verarbeitet und ausgegeben. Im Simulationsmodus wird ein Bussignal simuliert. Das simulierte Bussignal wird verarbeitet und ausgegeben. Das simulierte Bussignal können Sie im Bereich Simulationswert einstellen.
Fehlermode	Legen Sie das Verhalten vom E/A-Modul im Fehlerfall fest. Wenn die Ansprechüberwachungszeit abgelaufen ist, d. h. falls ein Busausfall erkannt wurde, oder wenn der Buskoppler Werte mit dem Status Daten ungültig erhält, nehmen die Ausgänge Ersatzwerte entsprechend der Ersatzwertstrategie an. Die Ersatzwertstrategie wird nicht durch Leitungsfehler im Ausgangskreis aktiviert. Siehe Kapitel 7.4.2 Aktueller Wert: Das Signal vom Leitsystem wird trotz Fehler weiterhin unverändert übertragen. Dabei kann es sich auch um ein simuliertes Signal handeln. Ersatzwert: Ein Ersatzwert wird übertragen. Den Ersatzwert können Sie im Bereich Ersatzwert einstellen. Letzter gültiger Wert: Der letzte gültige Wert vor Eintritt der Störung wird übertragen.
Invertierung	Um das Signal zu invertieren, aktivieren Sie Invertierung . Bei aktivierter Invertierung wird beispielsweise aus einer logischen 1 eine 0.
Leitungsüberwachung	Um den feldseitigen Anschluss zu überwachen, aktivieren Sie die Leitungsfehlerüberwachung. Falls ein Fehler auftritt (z. B. Leitungsbruch oder Kurzschluss) wird der Fehler über den Statusbereich des Prozesswerts gemeldet.
Einschaltverzögerung	Sie können die Einschaltverzögerung benutzen, um kurze Impulse heraus zu filtern. Geben Sie einen Wert in ms ein, der einen Signalwechsel von 0 auf 1 verkürzt. 
Ausschaltverzögerung	Sie können die Ausschaltverzögerung verwenden, um kurze Impulse zu verlängern. Geben Sie einen Wert in ms ein, der einen Signalwechsel von 1 auf 0 verlängert. 
Ersatzwert	Legen Sie einen Ersatzwert für den Fehlerfall fest. Wählen Sie als Ersatzwert entweder 0 oder 1. Der Ersatzwert wird immer mit dem Status Daten ungültig übertragen.

Feld	Erläuterung
Simulationswert	Legen Sie den Simulationswert und dessen Status fest. Der Simulationswert wird übertragen, wenn Sie den Simulationsmodus aktivieren. Wählen Sie als Simulationswert entweder 0 oder 1. Wählen Sie zwischen dem Status Daten OK und Daten ungültig . Falls Sie Daten ungültig wählen, greift die Ersatzwertstrategie.
Spezielle Kanalparameter	-
Notiz	Hier können Sie einen Kommentar eingeben. Die maximale Textlänge beträgt 256 Zeichen. Der Kommentar wird nur in der Datenbank gespeichert und nicht im E/A-Modul. Der Kommentar gilt für das gesamte E/A-Modul und ist auch auf den anderen Registerkarten des Fensters sichtbar.

8.9 LB3101, FB3201 Transmitterspeisegerät, Eingangstrenner

8.9.1 Beschreibung

Ausführungen

- LB3101, Transmitterspeisegerät, Eingangstrenner, eigensicher
- FB3201, Transmitterspeisegerät, Eingangstrenner, eigensicher

Merkmale

- Belegt 1 Steckplatz auf dem Backplane
- Kanalanzahl: 1
- Geeignete Feldgeräte: Druck-, Differenzdruck-, Füllstands-, Durchfluss-, Temperaturmessumformer usw.

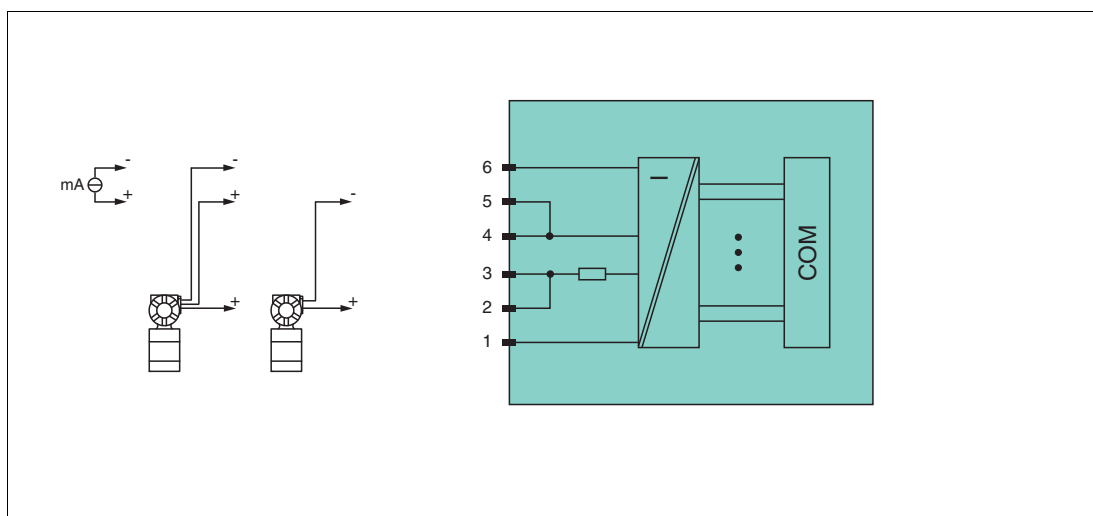


Abbildung 8.30 Blockschaltbild LB3101, FB3201

2-Draht-Transmitter

Speisekreis: 2/3+, 4/5-

3-Draht-Transmitter

Speisekreis: 2/3+, 6-

Messkreis: 4/5+, 6-

4-Draht-Transmitter (fremdgespeist)

Messkreis: 4/5+, 6-

Eingangswiderstand an Klemmen 5 und 6: 15 Ω

Weitere Informationen finden Sie auf dem entsprechenden Datenblatt und in der Betriebsanleitung.

8.9.2 Auflösung

Eingangssignale im Bereich von 0 ... 25 mA werden mit einer Auflösung von 12 Bit erfasst. Der tatsächliche Messbereich wird basierend auf dieser Auflösung berechnet.

Für den Bereich 4 ... 20 mA (entspricht 0 ... 100 %) ergibt sich eine Auflösung von 2500 Messpunkten, entsprechend 0,04 %. Unter- und Übersteuerung sind dabei berücksichtigt.

8.9.3 Messzeit und Zykluszeit

Die Wandlungszeit beträgt ca. 100 ms. Die Aktualität des Messwertes ist abhängig von der Zykluszeit des Datenverkehrs auf dem Bus. Unabhängig von der Messzeit werden die Signale alle 6,5 ms zum Buskoppler übertragen.

8.9.4 Datenübertragung

Die Datenübertragung erfolgt entsprechend der PROFIBUS-Spezifikation.

Für eine erfolgreiche PROFIBUS-Kommunikation ist es zwingend notwendig, dass die Konfiguration, insbesondere der DP-Konfigurationsstring, im Master und in der Remote-I/O-Station identisch sind. Die Konfigurationsparameter sind in der GSD/GSE-Datei hinterlegt.

Bei Leitsystemen die das FDT-Konzept unterstützen, können Sie die Remote-I/O-Station direkt mit Hilfe des Device Type Manager (DTM) konfigurieren. Der DTM sorgt dafür, dass der Master alle wichtigen Informationen der jeweiligen Konfiguration erhält und automatisch angepasst wird.

Bei Leitsystemen die das FDT-Konzept nicht unterstützen, muss die Konfiguration im Master nachgebildet werden. Falls die GSD/GSE-Datei in den Master eingebunden werden kann, wird der DP-Konfigurationscode der jeweiligen E/A-Module automatisch übernommen. Wenn die GSD/GSE-Datei nicht eingebunden werden kann, müssen die Konfigurationsparameter entsprechend der Tabelle in diesem Kapitel eingegeben werden.

Je nach Unicom-Konfiguration ergibt sich eine unterschiedliche Datenstruktur für dieses E/A-Modul. Siehe Kapitel 6.13

Bei wortweiser Datenübertragung (1 Datenwort = 16 Bit) wird das High-Byte des Datenwortes zuerst übertragen, ansonsten gilt die numerische Byte-Reihenfolge 1 ... 4.

Die Prozessdaten werden pro Kanal als vorzeichenlose ganze Zahlen im Bereich von 0 ... 65535 übertragen.

Für die Datenübermittlung steht pro Kanal ein Datenwort (= 16 Bit) zur Verfügung. Die niederwertigsten 4 Bits sind unbedeutend für die Genauigkeit des Messwerts und werden deshalb zur Übertragung von Statusinformationen genutzt. Die Statusinformationen entfallen, falls die Skalierung nicht in einem Bereich von 10000 ... 50000 liegt.

Bitanordnung im Datentelegramm

		UniCOM-PROFIBUS-Konfiguration (DP-Code)			
		Standard (50)	2I2O (31)	4I4O (33)	8I8O (37)
Byte	Bit	Bedeutung	Bedeutung	Bedeutung	Bedeutung
Eingangs-Byte 1 (Low Byte)	0	Live-Zero wenn Strom $\leq 3,6$ mA (*)			
	1	Leitungsfehlerüberwachung Kanal 1 (0 = OK, 1 = Fehler)			
	2 ... 3	leer			
	4 ... 7	Messwert (12 Bit)			
Eingangs-Byte 2 (High Byte)	0 ... 7				
Eingangs-Bytes 3 ... 4		nicht vorhanden	nicht vorhanden	leer	leer
Eingangs-Bytes 5 ... 8		nicht vorhanden	nicht vorhanden	nicht vorhanden	leer
Ausgangs-Bytes		ohne Ausgangs-Bytes	2 leere Ausgangs-Bytes	4 leere Ausgangs-Bytes	8 leere Ausgangs-Bytes
(*) Die Live-Zero-Überwachung überträgt ein Fehlerbit (= 1), wenn der Mindeststrom von 3,6 mA unterschritten wird.					

8.9.5 Leitungsfehlerüberwachung

Die Leitungsfehlerüberwachung kann einen Leitungsbruch oder Kurzschluss erkennen und ist kanalweise abschaltbar.

Sie können die Schwellpunkte einstellen, bei denen ein Leitungsbruch oder ein Kurzschluss gemeldet wird, z. B. Leitungsbruch < 1 mA und Kurzschluss > 21 mA.

Daneben besitzt der Stromkreis eine Live-Zero-Überwachung. Falls der Mindeststrom von 3,6 mA unterschritten wird, wird ein Fehlerbit (= 1) gesetzt.

8.9.6 Gerätedaten bearbeiten

Rufen Sie das Fenster **Gerätedaten bearbeiten** auf. Das Fenster **Gerätedaten bearbeiten** der E/A-Module ist in mehrere Registerkarten unterteilt. Auf der Registerkarte **Allgemein** stellen Sie Parameter ein, die das ganze E/A-Modul betreffen. Siehe Kapitel 7.3

Zusätzlich gibt es eine oder mehrere Registerkarten **Kanal X** wobei X für die Kanalzahl steht, wie z. B. **Kanal 1**, **Kanal 2**, **Kanal 3**. Auf diesen Registerkarten stellen Sie die kanalspezifischen Parameter ein.

Abbildung 8.31 Registerkarte **Kanal 1**

Feld	Erläuterung
Kanaltag	Geben Sie eine Bezeichnung für den Kanal ein. Sie können bis zu 32 Zeichen eingeben.
Kanal aktiv	Das Kontrollkästchen zeigt an, ob der Kanal aktiv ist oder nicht. Das Kontrollkästchen ist von dem Kontrollkästchen Modul aktiv auf der Registerkarte Allgemein abhängig und kann hier nicht bearbeitet werden.

199401 2016-02

Feld	Erläuterung
Kanalart	Dieses Feld zeigt die Kanalart für jeden Kanal an. Das Feld ist nicht bearbeitbar. DIN = DI = Binärer Eingang DOUT = DO = Binärer Ausgang AIN = AI = Analoger Eingang AOUT = AO = Analoger Ausgang
Kanaltyp	Dieses Feld zeigt je nach E/A-Modul die Signalart an, z. B. Impuls, Strom, Widerstand, NAMUR, 24 V.
Betriebsmode	Wählen Sie zwischen Normal und Simulation . Siehe Kapitel 7.4.1 Im Normalbetrieb wird das aktuelle Eingangssignal zum Leitsystem übertragen. Im Simulationsmodus wird ein Eingangssignal simuliert. Das simulierte Signal können Sie über die Schaltfläche Erweitert einstellen.
Fehlermode	Legen Sie das Verhalten des E/A-Moduls im Fehlerfall fest. Ersatzwerte die im Fehlerfall übertragen werden, besitzen ab DTM Version 7 grundsätzlich den Status Daten ungültig . Siehe Kapitel 7.4.2 Aktueller Wert: Das Signal aus dem Feld wird trotz Fehler weiterhin unverändert übertragen. Ersatzwert: Ein Ersatzwert wird übertragen. Den Ersatzwert können Sie über die Schaltfläche Erweitert einstellen. Letzter gültiger Wert: Der letzte gültige Wert vor Eintritt der Störung wird übertragen.
Erweitert	Über diese Schaltfläche erreichen Sie ein Fenster mit weiteren Kanaleinstellungen. Hier können Sie den Simulationswert für den Betriebsmode und den Ersatzwert für den Fehlermode einstellen.
Leitungsüberwachung	Um den feldseitigen Anschluss zu überwachen, aktivieren Sie die Leitungsfehlerüberwachung. Falls ein Fehler auftritt (z. B. Leitungsbruch oder Kurzschluss) wird der Fehler über den Statusbereich des Prozesswerts gemeldet und die unter Fehlermode eingestellte Ersatzwertstrategie greift.
Kurzschluss	Geben Sie den Schwellenwert für die Kurzschlusserkennung ein, z. B. 21 mA. Sobald die Stromstärke über diesen Wert steigt, meldet die Leitungsfehlerüberwachung einen Kurzschluss.
Leitungsbruch	Geben Sie den Schwellenwert für die Leitungsbrucherkennung ein, z. B. 1 mA. Sobald die Stromstärke unter diesen Wert sinkt, meldet die Leitungsfehlerüberwachung einen Leitungsbruch.
Messbereich/Skalierung	Legen Sie die Skalierung der Messwerte fest. Die Werte in der Spalte phys. Größe werden anhand der Werte in der Spalte Abbildung berechnet. Die Abbildung können Sie selbst bestimmen. Untergrenze: gibt den kleinsten zu übertragenden Wert an, z. B. 0 Punkte bzw. 0 mA Messanfang: gibt den Wert an, der 0 % entspricht, z. B. 10000 Punkte bzw. 4 mA Messende: gibt den Wert an, der 100 % entspricht, z. B. 50000 Punkte bzw. 20 mA Obergrenze: gibt den größten zu übertragenden Wert an, z. B. 60000 Punkte bzw. 24 mA
Spezialeinstellungen	-
Notiz	Hier können Sie einen Kommentar eingeben. Die maximale Textlänge beträgt 256 Zeichen. Der Kommentar wird nur in der Datenbank gespeichert und nicht im E/A-Modul. Der Kommentar gilt für das gesamte E/A-Modul und ist auch auf den anderen Registerkarten des Fensters sichtbar.



Abbildung 8.32 Fenster **Erweiterte Parameter**

Feld	Erläuterung
Analogfilter	Falls die Eingangssignale schwanken, kann der Analogfilter zur Bedämpfung des Signals zugeschaltet werden. Geben Sie einen Wert in % je Sekunde ein, mit dem Sie das Änderungsverhalten des Eingangswertes festlegen. Der Bezugswert ist der Messbereich. Um den Filter zu deaktivieren, geben Sie den Wert 0 ein.
Analogwert in % (Simulationswert)	Der Simulationswert wird übertragen, wenn Sie den Betriebsmode Simulation gewählt haben. Geben Sie den Simulationswert in % bezogen auf den Messbereich ein (-25 % ... 125 %).
Daten ungültig (Simulationswert)	Legen Sie den Status des Simulationswerts fest. Falls Sie das Kontrollkästchen aktivieren wird der Simulationswert mit dem Status Daten ungültig übertragen.
Analogwert in % (Ersatzwert)	Der Ersatzwert wird übertragen, wenn ein Fehler vorliegt und Sie den Fehlermode Ersatzwert gewählt haben. Geben Sie einen Ersatzwert in % bezogen auf den Messbereich ein (-25 % ... 125 %).
Daten ungültig (Ersatzwert)	Dieses Feld kann nicht bearbeitet werden. Der Ersatzwert wird immer mit dem Status Daten ungültig übertragen.

8.10 LB3*02, FB3*02, LB3103, FB3203 HART-Transmitterspeisegerät, Eingangstrenner

8.10.1 Beschreibung

Ausführungen

- LB3002, HART-Transmitterspeisegerät, Eingangstrenner, nicht eigensicher
- FB3302, HART-Transmitterspeisegerät, Eingangstrenner, Ex-e-Klemmen
Die Klemmen 3 und 4 sind bei diesem E/A-Modul nicht heraus geführt.
- LB3102, HART-Transmitterspeisegerät, Eingangstrenner, eigensicher
- FB3202, HART-Transmitterspeisegerät, Eingangstrenner, eigensicher
- LB3103, HART-Transmitterspeisegerät, Eingangstrenner, eigensicher
- FB3203, HART-Transmitterspeisegerät, Eingangstrenner, eigensicher

Merkmale

- Belegt 1 Steckplatz auf dem Backplane
- Kanalanzahl: 1
- Geeignete Feldgeräte: Druck-, Differenzdruck-, Füllstands-, Durchfluss-, Temperaturmessumformer usw.

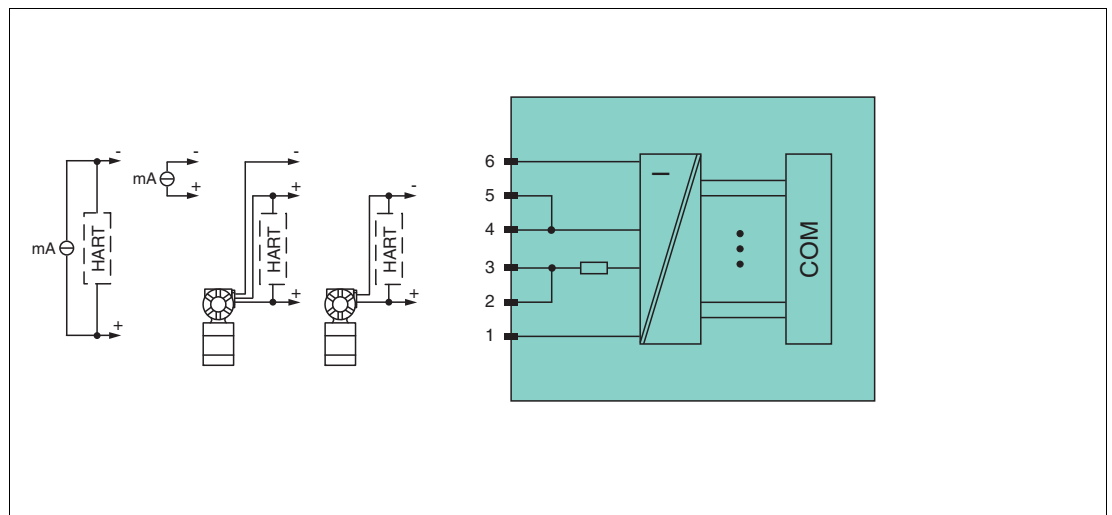


Abbildung 8.33 Blockschaltbild LB3*02, LB3103, FB3*02, FB3203

2-Draht-Transmitter (HART)

Speisekreis: 2/3+, 4/5-

3-Draht-Transmitter (HART)

Speisekreis: 2/3+, 6-

Messkreis: 4/5+, 6-

4-Draht-Transmitter (fremdgespeist)

Messkreis: 4/5+, 6-

HART-Messkreis: 1+, 6-

Eingangswiderstand an Klemmen 5 und 6: 15 Ω

Eingangswiderstand an Klemmen 1 und 6 (HART): 236 Ω

Weitere Informationen finden Sie auf dem entsprechenden Datenblatt und in der Betriebsanleitung.

8.10.2 Auflösung

Eingangssignale im Bereich von 0 ... 25 mA werden mit einer Auflösung von 12 Bit erfasst. Der tatsächliche Messbereich wird basierend auf dieser Auflösung berechnet.
Für den Bereich 4 ... 20 mA (entspricht 0 ... 100 %) ergibt sich eine Auflösung von 2500 Messpunkten, entsprechend 0,04 %. Unter- und Übersteuerung sind dabei berücksichtigt.

8.10.3 Messzeit und Zykluszeit

Die Wandlungszeit beträgt ca. 100 ms. Die Aktualität des Messwertes ist abhängig von der Zykluszeit des Datenverkehrs auf dem Bus. Unabhängig von der Messzeit werden die Signale alle 6,5 ms zum Buskoppler übertragen.

8.10.4 Datenübertragung

Die Datenübertragung erfolgt entsprechend der PROFIBUS-Spezifikation.

Für eine erfolgreiche PROFIBUS-Kommunikation ist es zwingend notwendig, dass die Konfiguration, insbesondere der DP-Konfigurationsstring, im Master und in der Remote-I/O-Station identisch sind. Die Konfigurationsparameter sind in der GSD/GSE-Datei hinterlegt.

Bei Leitsystemen die das FDT-Konzept unterstützen, können Sie die Remote-I/O-Station direkt mit Hilfe des Device Type Manager (DTM) konfigurieren. Der DTM sorgt dafür, dass der Master alle wichtigen Informationen der jeweiligen Konfiguration erhält und automatisch angepasst wird.

Bei Leitsystemen die das FDT-Konzept nicht unterstützen, muss die Konfiguration im Master nachgebildet werden. Falls die GSD/GSE-Datei in den Master eingebunden werden kann, wird der DP-Konfigurationscode der jeweiligen E/A-Module automatisch übernommen. Wenn die GSD/GSE-Datei nicht eingebunden werden kann, müssen die Konfigurationsparameter entsprechend der Tabelle in diesem Kapitel eingegeben werden.

Je nach Unicom-Konfiguration ergibt sich eine unterschiedliche Datenstruktur für dieses E/A-Modul. Siehe Kapitel 6.13

Bei wortweiser Datenübertragung (1 Datenwort = 16 Bit) wird das High-Byte des Datenwortes zuerst übertragen, ansonsten gilt die numerische Byte-Reihenfolge 1 ... 4.

Die Prozessdaten werden pro Kanal als vorzeichenlose ganze Zahlen im Bereich von 0 ... 65535 übertragen.

Für die Datenübermittlung steht pro Kanal ein Datenwort (= 16 Bit) zur Verfügung. Die niederwertigsten 4 Bits sind unbedeutend für die Genauigkeit des Messwertes und werden deshalb zur Übertragung von Statusinformationen genutzt. Die Statusinformationen entfallen, falls die Skalierung nicht in einem Bereich von 10000 ... 50000 liegt.



Hinweis!

Die E/A-Module LB3*02 und FB3*02 haben je nach Anzahl der zu übertragenden HART-Nebenvariablen die DP-Konfigurationscodes 50, 52, 54, 56 oder 58. Falls Sie HART-Nebenvariablen übertragen möchten, verwenden Sie ausschließlich die Standard-Konfiguration, weil das Datenvolumen der HART-Nebenvariablen die Eingangs- und Ausgangsdaten der Universalkonfiguration übersteigt.

Die E/A-Module LB3103 und FB3203 haben den DP-Konfigurationscode **50**.

Bitanordnung im Datentelegramm

		UniCOM-PROFIBUS-Konfiguration (DP-Code)			
		Standard (50)	2I2O (31)	4I4O (33)	8I8O (37)
Byte	Bit	Bedeutung	Bedeutung	Bedeutung	Bedeutung
Eingangs-Byte 1 (Low Byte)	0	Live-Zero wenn Strom $\leq 3,6$ mA (*)			
	1	Leitungsfehlerüberwachung Kanal 1 (0 = OK, 1 = Fehler)			
	2 ... 3	leer			
	4 ... 7	Messwert (12 Bit)			
Eingangs-Byte 2 (High Byte)	0 ... 7				
Eingangs-Bytes 3 ... 4		nicht vorhanden	nicht vorhanden	leer	leer
Eingangs-Bytes 5 ... 8		nicht vorhanden	nicht vorhanden	nicht vorhanden	leer
Ausgangs-Bytes		ohne Ausgangs-Bytes	2 leere Ausgangs-Bytes	4 leere Ausgangs-Bytes	8 leere Ausgangs-Bytes
(*) Die Live-Zero-Überwachung überträgt ein Fehlerbit (= 1), wenn der Mindeststrom von 3,6 mA unterschritten wird.					

8.10.5 Leitungsfehlerüberwachung

Die Leitungsfehlerüberwachung kann einen Leitungsbruch oder Kurzschluss erkennen und ist kanalweise abschaltbar.

Sie können die Schaltpunkte einstellen, bei denen ein Leitungsbruch oder ein Kurzschluss gemeldet wird, z. B. Leitungsbruch < 1 mA und Kurzschluss > 21 mA.

Daneben besitzt der Stromkreis eine Live-Zero-Überwachung. Falls der Mindeststrom von 3,6 mA unterschritten wird, wird ein Fehlerbit (= 1) gesetzt.

8.10.6 Gerätedaten bearbeiten

Rufen Sie das Fenster **Gerätedaten bearbeiten** auf. Das Fenster **Gerätedaten bearbeiten** der E/A-Module ist in mehrere Registerkarten unterteilt. Auf der Registerkarte **Allgemein** stellen Sie Parameter ein, die das ganze E/A-Modul betreffen. Siehe Kapitel 7.3

Zusätzlich gibt es eine oder mehrere Registerkarten **Kanal X** wobei X für die Kanalzahl steht, wie z. B. **Kanal 1**, **Kanal 2**, **Kanal 3**. Auf diesen Registerkarten stellen Sie die kanalspezifischen Parameter ein.

Abbildung 8.34 Registerkarte **Kanal 1**



Hinweis!

HART-Nebenvariablen

HART-Nebenvariablen können nicht in Kombination mit den 2I2O-, 4I4O-Universalmodulen übertragen werden. Mit dem 8I8O-Universalmodul kann maximal eine HART-Nebenvariable übertragen werden. Falls Sie alle HART-Nebenvariablen im zyklischen Datenverkehr übertragen möchten, konfigurieren Sie den Steckplatz in Standard-Konfiguration.



Vorsicht!

Funktionsunterbrechung durch PROFIBUS-Neustart

Falls Sie in der Auswahlliste **Messmethode** die Anzahl der HART-Nebenvariablen ändern, führt dies zu einer Veränderung der Datenstruktur im PROFIBUS-Datentelegramm. Diese Änderungen erfordern einen PROFIBUS-Neustart.

Nur wenn Ihr Leitsystem Hot Configuration in Run (HCiR) unterstützt, können Sie die Anzahl der HART-Nebenvariablen im laufenden Betrieb ändern. Siehe Kapitel 6.16

Feld	Erläuterung
Kanaltag	Geben Sie eine Bezeichnung für den Kanal ein. Sie können bis zu 32 Zeichen eingeben.
Kanal aktiv	Das Kontrollkästchen zeigt an, ob der Kanal aktiv ist oder nicht. Das Kontrollkästchen ist von dem Kontrollkästchen Modul aktiv auf der Registerkarte Allgemein abhängig und kann hier nicht bearbeitet werden.

199401 2016-02

Feld	Erläuterung
Kanalart	Dieses Feld zeigt die Kanalart für jeden Kanal an. Das Feld ist nicht bearbeitbar. DIN = DI = Binärer Eingang DOUT = DO = Binärer Ausgang AIN = AI = Analoger Eingang AOUT = AO = Analoger Ausgang
Kanaltyp	Dieses Feld zeigt je nach E/A-Modul die Signalart an, z. B. Impuls, Strom, Widerstand, NAMUR, 24 V.
Betriebsmode	Wählen Sie zwischen Normal und Simulation . Siehe Kapitel 7.4.1 Im Normalbetrieb wird das aktuelle Eingangssignal zum Leitsystem übertragen. Im Simulationsmodus wird ein Eingangssignal simuliert. Das simulierte Signal können Sie über die Schaltfläche Erweitert einstellen.
Fehlermode	Legen Sie das Verhalten des E/A-Moduls im Fehlerfall fest. Ersatzwerte die im Fehlerfall übertragen werden, besitzen ab DTM Version 7 grundsätzlich den Status Daten ungültig . Siehe Kapitel 7.4.2 Aktueller Wert: Das Signal aus dem Feld wird trotz Fehler weiterhin unverändert übertragen. Ersatzwert: Ein Ersatzwert wird übertragen. Den Ersatzwert können Sie über die Schaltfläche Erweitert einstellen. Letzter gültiger Wert: Der letzte gültige Wert vor Eintritt der Störung wird übertragen.
Erweitert	Über diese Schaltfläche erreichen Sie ein Fenster mit weiteren Kanaleinstellungen. Hier können Sie den Simulationswert für den Betriebsmode und den Ersatzwert für den Fehlermode einstellen.
Leitungsüberwachung	Um den feldseitigen Anschluss zu überwachen, aktivieren Sie die Leitungsfehlerüberwachung. Falls ein Fehler auftritt (z. B. Leitungsbruch oder Kurzschluss) wird der Fehler über den Statusbereich des Prozesswerts gemeldet und die unter Fehlermode eingestellte Ersatzwertstrategie greift.
Kurzschluss	Geben Sie den Schwellenwert für die Kurzschlusserkennung ein, z. B. 21 mA. Sobald die Stromstärke über diesen Wert steigt, meldet die Leitungsfehlerüberwachung einen Kurzschluss.
Leitungsbruch	Geben Sie den Schwellenwert für die Leitungsbrucherkennung ein, z. B. 1 mA. Sobald die Stromstärke unter diesen Wert sinkt, meldet die Leitungsfehlerüberwachung einen Leitungsbruch.
Messbereich/Skalierung	Legen Sie die Skalierung der Messwerte fest. Die Werte in der Spalte phys. Größe werden anhand der Werte in der Spalte Abbildung berechnet. Die Abbildung können Sie selbst bestimmen. Untergrenze: gibt den kleinsten zu übertragenden Wert an, z. B. 0 Punkte bzw. 0 mA Messanfang: gibt den Wert an, der 0 % entspricht, z. B. 10000 Punkte bzw. 4 mA Messende: gibt den Wert an, der 100 % entspricht, z. B. 50000 Punkte bzw. 20 mA Obergrenze: gibt den größten zu übertragenden Wert an, z. B. 60000 Punkte bzw. 24 mA

Feld	Erläuterung
Messmethode	<p>Diese Auswahlliste Messmethode ist nur für die E/A-Module LB3*02 und FB3*02 verfügbar. Die Auswahlliste Messmethode ist nur sichtbar, wenn Sie im Fenster Firmwareabhängige Funktionen auswählen die Option Verwendung der erweiterten PROFIBUS-Modi für 3x02 bzgl. HART-Nebenvariablen aktiviert haben. Wählen Sie die Anzahl der HART-Nebenvariablen, die in den zyklischen Datenverkehr aufgenommen werden. Die HART-Nebenvariablen belegen jeweils 4 Byte im zyklischen Datenverkehr. Das E/A-Modul belegt mit allen 4 HART-Nebenvariablen insgesamt 18 Byte im zyklischen Datenverkehr. 13 dieser E/A-Module füllen somit den kompletten Datenbereich aus. Die HART-Nebenvariablen werden weniger oft aktualisiert als die Standard-Prozessdaten. Die folgenden Auswahlmöglichkeiten stehen Ihnen zur Verfügung.</p> <p>Standard: Im Standardmodus werden 2 Byte Daten zur Verfügung gestellt, siehe DP-Konfigurationscode 50</p> <p>Standard + 1. HART-Variable: Die erste HART-Nebenvariable wird zusätzlich zur Verfügung gestellt (2 Byte + 4 Byte = 6 Byte), siehe DP-Konfigurationscode 52</p> <p>Standard + 1. + 2. HART-Variable: Die erste und die zweite HART-Nebenvariable wird zusätzlich zur Verfügung gestellt (2 Byte + 8 Byte = 10 Byte), siehe DP-Konfigurationscode 54</p> <p>Standard + 1. - 3. HART-Variable: Die erste, zweite und dritte HART-Nebenvariable wird zusätzlich zur Verfügung gestellt (2 Byte + 12 Byte = 14 Byte), siehe DP-Konfigurationscode 56</p> <p>Standard + 1. - 4. HART-Variable: Die erste, zweite, dritte und vierte HART-Nebenvariable wird zusätzlich zur Verfügung gestellt (2 Byte + 16 Byte = 18 Byte), siehe DP-Konfigurationscode 58</p> <p>Wenn die Remote-I/O-Station einen neuen Parametersatz erhält, muss die HART-Kommunikation erneut initialisiert werden. Während der Initialisierungsphase stehen keine gültigen HART-Nebenvariablen zur Verfügung. Nach der Initialisierung werden die HART-Nebenvariablen durch einen HART-Scan ausgelesen und wieder bereitgestellt. Der Scan dauert in der Regel mehrere Sekunden.</p>
HART ein	<p>Deaktivieren oder aktivieren Sie die HART-Kommunikation des Kanals. Deaktivieren Sie die HART-Kommunikation, wenn kein HART-fähiges Gerät angeschlossen ist. Dies spart Zeit, die für die Kommunikation mit anderen HART-Geräten zur Verfügung steht.</p>
interner Scan ein	<p>Dieses Kontrollkästchen ist nur sichtbar, wenn HART-Kommunikation aktiviert ist. Deaktivieren oder aktivieren Sie das automatische Lesen von ID, Tag und Variablen bei der HART-Kommunikation. Standardmäßig werden alle eingeschalteten HART-Kanäle automatisch gescannt. Dabei werden HART-Daten abgefragt und für schnelleren externen Zugriff gespeichert.</p>
Notiz	<p>Hier können Sie einen Kommentar eingeben. Die maximale Textlänge beträgt 256 Zeichen. Der Kommentar wird nur in der Datenbank gespeichert und nicht im E/A-Modul. Der Kommentar gilt für das gesamte E/A-Modul und ist auch auf den anderen Registerkarten des Fensters sichtbar.</p>



Abbildung 8.35 Fenster **Erweiterte Parameter**

Feld	Erläuterung
Analogfilter	Falls die Eingangssignale schwanken, kann der Analogfilter zur Bedämpfung des Signals zugeschaltet werden. Geben Sie einen Wert in % je Sekunde ein, mit dem Sie das Änderungsverhalten des Eingangswertes festlegen. Der Bezugswert ist der Messbereich. Um den Filter zu deaktivieren, geben Sie den Wert 0 ein.
Analogwert in % (Simulationswert)	Der Simulationswert wird übertragen, wenn Sie den Betriebsmode Simulation gewählt haben. Geben Sie den Simulationswert in % bezogen auf den Messbereich ein (-25 % ... 125 %).
Daten ungültig (Simulationswert)	Legen Sie den Status des Simulationswerts fest. Falls Sie das Kontrollkästchen aktivieren wird der Simulationswert mit dem Status Daten ungültig übertragen.
Analogwert in % (Ersatzwert)	Der Ersatzwert wird übertragen, wenn ein Fehler vorliegt und Sie den Fehlermode Ersatzwert gewählt haben. Geben Sie einen Ersatzwert in % bezogen auf den Messbereich ein (-25 % ... 125 %).
Daten ungültig (Ersatzwert)	Dieses Feld kann nicht bearbeitet werden. Der Ersatzwert wird immer mit dem Status Daten ungültig übertragen.

- 8.11 LB3104, FB3204 Transmitterspeisegerät, Eingangstrenner
LB3*05, FB3*05 HART-Transmitterspeisegerät, Eingangstrenner
- 8.11.1 Beschreibung

Ausführungen

- LB3104, Transmitterspeisegerät, Eingangstrenner, eigensicher
- FB3204, Transmitterspeisegerät, Eingangstrenner, eigensicher
- LB3005, HART-Transmitterspeisegerät, Eingangstrenner, nicht eigensicher
- FB3305, HART-Transmitterspeisegerät, Eingangstrenner, Ex-e-Klemmen
- LB3105, HART-Transmitterspeisegerät, Eingangstrenner, eigensicher
- FB3205, HART-Transmitterspeisegerät, Eingangstrenner, eigensicher

Merkmale

- Belegt 2 Steckplätze auf dem Backplane
- Kanalanzahl: 4
- Geeignete Feldgeräte: Druck-, Differenzdruck-, Füllstands-, Durchfluss-, Temperaturmessumformer usw.

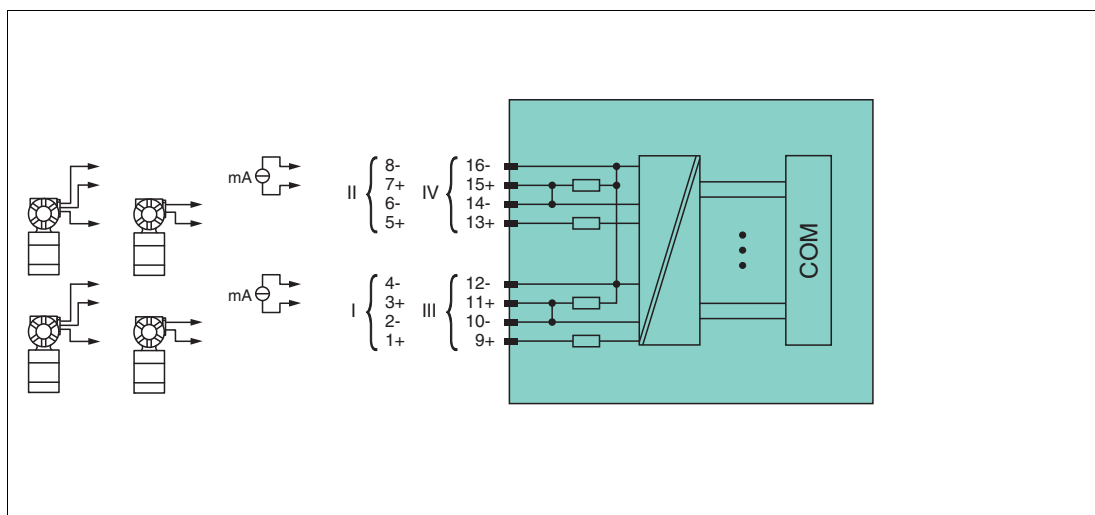


Abbildung 8.36 Blockschaltbild LB3104, FB3204

2-Draht-Transmitter

Speisekreis: Kanal I 1+, 2-, Kanal II 5+, 6-, Kanal III 9+, 10-, Kanal IV 13+, 14-

3-Draht-Transmitter

Speisekreis: Kanal I 1+, 4-, Kanal II 5+, 8-, Kanal III 9+, 12-, Kanal IV 13+, 16-
Messkreis: Kanal I 3+, 4-, Kanal II 7+, 8-, Kanal III 11+, 12-, Kanal IV 15+, 16-

4-Draht-Transmitter (fremdgespeist)

Messkreis: Kanal I 3+, 4-, Kanal II 7+, 8-, Kanal III 11+, 12-, Kanal IV 15+, 16-

Eingangswiderstand: 15 Ω (Kanal I: 3, 4; Kanal II: 7, 8; Kanal III: 11, 12; Kanal IV: 15, 16)

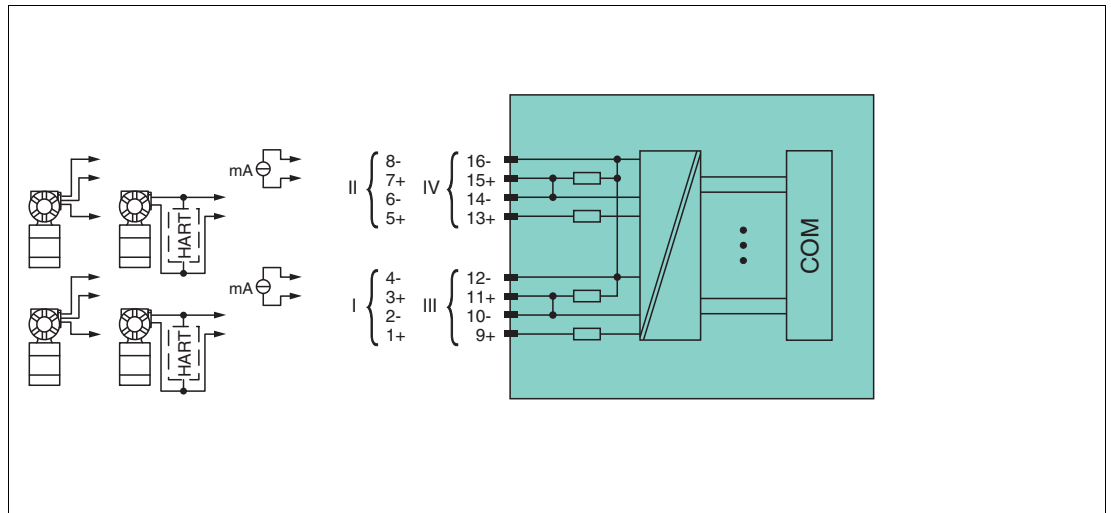


Abbildung 8.37 Blockschaltbild LB3*05, FB3*05

2-Draht-Transmitter (HART)

Speisekreis: Kanal I 1+, 2-, Kanal II 5+, 6-, Kanal III 9+, 10-, Kanal IV 13+, 14-

3-Draht-Transmitter

Speisekreis: Kanal I 1+, 4-, Kanal II 5+, 8-, Kanal III 9+, 12-, Kanal IV 13+, 16-
Messkreis: Kanal I 3+, 4-, Kanal II 7+, 8-, Kanal III 11+, 12-, Kanal IV 15+, 16-

4-Draht-Transmitter (fremdgespeist)

Messkreis: Kanal I 3+, 4-, Kanal II 7+, 8-, Kanal III 11+, 12-, Kanal IV 15+, 16-

Eingangswiderstand: 15 Ω (Kanal I: 3, 4; Kanal II: 7, 8; Kanal III: 11, 12; Kanal IV: 15, 16)

Weitere Informationen finden Sie auf dem entsprechenden Datenblatt und in der Betriebsanleitung.

8.11.2 Auflösung

Eingangssignale im Bereich von 0 ... 25 mA werden mit einer Auflösung von 12 Bit erfasst. Der tatsächliche Messbereich wird basierend auf dieser Auflösung berechnet.

Für den Bereich 4 ... 20 mA (entspricht 0 ... 100 %) ergibt sich eine Auflösung von 2500 Messpunkten, entsprechend 0,04 %. Unter- und Übersteuerung sind dabei berücksichtigt.

8.11.3 Messzeit und Zykluszeit

Die Wandlungszeit beträgt für alle 4 Kanäle zusammen ca. 80 ms. Die Aktualität des Messwertes ist abhängig von der Zykluszeit des Datenverkehrs auf dem Bus. Unabhängig von der Messzeit werden die Signale alle 6,5 ms zum Buskoppler übertragen.

Während der HART-Kommunikation werden nur bei jedem dritten internen Datenzyklus neue Werte zum Buskoppler übermittelt. Dazu werden 50 ms benötigt. Im ungünstigsten Fall beträgt die Gesamtzeit daher 130 ms.

8.11.4 Datenübertragung

Die Datenübertragung erfolgt entsprechend der PROFIBUS-Spezifikation.

Für eine erfolgreiche PROFIBUS-Kommunikation ist es zwingend notwendig, dass die Konfiguration, insbesondere der DP-Konfigurationsstring, im Master und in der Remote-I/O-Station identisch sind. Die Konfigurationsparameter sind in der GSD/GSE-Datei hinterlegt.

Bei Leitsystemen die das FDT-Konzept unterstützen, können Sie die Remote-I/O-Station direkt mit Hilfe des Device Type Manager (DTM) konfigurieren. Der DTM sorgt dafür, dass der Master alle wichtigen Informationen der jeweiligen Konfiguration erhält und automatisch angepasst wird.

Bei Leitsystemen die das FDT-Konzept nicht unterstützen, muss die Konfiguration im Master nachgebildet werden. Falls die GSD/GSE-Datei in den Master eingebunden werden kann, wird der DP-Konfigurationscode der jeweiligen E/A-Module automatisch übernommen. Wenn die GSD/GSE-Datei nicht eingebunden werden kann, müssen die Konfigurationsparameter entsprechend der Tabelle in diesem Kapitel eingegeben werden.

Je nach Unicom-Konfiguration ergibt sich eine unterschiedliche Datenstruktur für dieses E/A-Modul. Siehe Kapitel 6.13

Bei wortweiser Datenübertragung (1 Datenwort = 16 Bit) wird das High-Byte des Datenwortes zuerst übertragen, ansonsten gilt die numerische Byte-Reihenfolge 1 ... 4.

Die Prozessdaten werden pro Kanal als vorzeichenlose ganze Zahlen im Bereich von 0 ... 65535 übertragen.

Für die Datenübermittlung steht pro Kanal ein Datenwort (= 16 Bit) zur Verfügung. Die niederwertigsten 4 Bits sind unbedeutend für die Genauigkeit des Messwerts und werden deshalb zur Übertragung von Statusinformationen genutzt. Die Statusinformationen entfallen, falls die Skalierung nicht in einem Bereich von 10000 ... 50000 liegt.

Im zyklischen Datenaustausch werden die Daten in der Reihenfolge der Kanäle übermittelt (Kanal 1, Kanal 2, usw.).



Hinweis!

Doppelt breites E/A-Modul

Doppelt breite Module die zwei Steckplätze belegen, werden wie einfach breite Module konfiguriert, gefolgt von einem leeren Steckplatz. Beachten Sie, dass der letzte Steckplatz kein Leerplatz sein darf. Falls das letzte E/A-Modul ein doppelt breites Modul ist, konfigurieren Sie dieses wie ein einfach breites Modul und lassen den folgenden Leerplatz weg. Siehe Kapitel 6.12

Falls Sie Universalmodule zur Konfiguration verwenden, konfigurieren Sie **beide Steckplätze** mit dem passenden Universalmodul. Bei einem doppelt breiten E/A-Modul das z. B. 8 Eingangs-Bytes benötigt, können Sie beide Steckplätze mit einem 4I4O-Universalmodul belegen.

Bitanordnung im Datentelegramm

		UniCOM-PROFIBUS-Konfiguration (DP-Code)		
		Standard (53)	2 x 4I4O (33)	8I8O (37)
Byte	Bit	Bedeutung	Bedeutung	Bedeutung
Eingangs-Byte 1 (Low Byte)	0	Live-Zero wenn Strom ≤ 3,6 mA (*)		
	1	Leitungsfehlerüberwachung Kanal 1 (0 = OK, 1 = Fehler)		
	2 ... 3	leer		
	4 ... 7	Messwert Kanal 1 (12 Bit)		
Eingangs-Byte 2 (High Byte)	0 ... 7			
Eingangs-Bytes 3 ... 8		gleicher Aufbau wie Eingangs-Bytes 1 und 2 für Kanal 1		
Ausgangs-Bytes		ohne Ausgangs-Bytes	2 x 4 leere Ausgangs-Bytes	8 leere Ausgangs-Bytes

(*) Die Live-Zero-Überwachung überträgt ein Fehlerbit (= 1), wenn der Mindeststrom von 3,6 mA unterschritten wird.

199401 2016-02

8.11.5 Leitungsfehlerüberwachung

Die Leitungsfehlerüberwachung kann einen Leitungsbruch oder Kurzschluss erkennen und ist kanalweise abschaltbar.

Sie können die Schwellpunkte einstellen, bei denen ein Leitungsbruch oder ein Kurzschluss gemeldet wird, z. B. Leitungsbruch < 1 mA und Kurzschluss > 21 mA.

Daneben besitzt der Stromkreis eine Live-Zero-Überwachung. Falls der Mindeststrom von 3,6 mA unterschritten wird, wird ein Fehlerbit (= 1) gesetzt.

8.11.6 Gerätedaten bearbeiten

Rufen Sie das Fenster **Gerätedaten bearbeiten** auf. Das Fenster **Gerätedaten bearbeiten** der E/A-Module ist in mehrere Registerkarten unterteilt. Auf der Registerkarte **Allgemein** stellen Sie Parameter ein, die das ganze E/A-Modul betreffen. Siehe Kapitel 7.3

Zusätzlich gibt es eine oder mehrere Registerkarten **Kanal X** wobei X für die Kanalzahl steht, wie z. B. **Kanal 1**, **Kanal 2**, **Kanal 3**. Auf diesen Registerkarten stellen Sie die kanalspezifischen Parameter ein.

Abbildung 8.38 Registerkarte **Kanal 1**

Feld	Erläuterung
Kanaltag	Geben Sie eine Bezeichnung für den Kanal ein. Sie können bis zu 32 Zeichen eingeben.
Kanal aktiv	Das Kontrollkästchen zeigt an, ob der Kanal aktiv ist oder nicht. Das Kontrollkästchen ist von dem Kontrollkästchen Modul aktiv auf der Registerkarte Allgemein abhängig und kann hier nicht bearbeitet werden.

Feld	Erläuterung
Kanalart	Dieses Feld zeigt die Kanalart für jeden Kanal an. Das Feld ist nicht bearbeitbar. DIN = DI = Binärer Eingang DOUT = DO = Binärer Ausgang AIN = AI = Analoger Eingang AOUT = AO = Analoger Ausgang
Kanaltyp	Dieses Feld zeigt je nach E/A-Modul die Signalart an, z. B. Impuls, Strom, Widerstand, NAMUR, 24 V.
Betriebsmode	Wählen Sie zwischen Normal und Simulation . Siehe Kapitel 7.4.1 Im Normalbetrieb wird das aktuelle Eingangssignal zum Leitsystem übertragen. Im Simulationsmodus wird ein Eingangssignal simuliert. Das simulierte Signal können Sie über die Schaltfläche Erweitert einstellen.
Fehlermode	Legen Sie das Verhalten des E/A-Moduls im Fehlerfall fest. Ersatzwerte die im Fehlerfall übertragen werden, besitzen ab DTM Version 7 grundsätzlich den Status Daten ungültig . Siehe Kapitel 7.4.2 Aktueller Wert: Das Signal aus dem Feld wird trotz Fehler weiterhin unverändert übertragen. Ersatzwert: Ein Ersatzwert wird übertragen. Den Ersatzwert können Sie über die Schaltfläche Erweitert einstellen. Letzter gültiger Wert: Der letzte gültige Wert vor Eintritt der Störung wird übertragen.
Erweitert	Über diese Schaltfläche erreichen Sie ein Fenster mit weiteren Kanaleinstellungen. Hier können Sie den Simulationswert für den Betriebsmode und den Ersatzwert für den Fehlermode einstellen.
Leitungsüberwachung	Um den feldseitigen Anschluss zu überwachen, aktivieren Sie die Leitungsfehlerüberwachung. Falls ein Fehler auftritt (z. B. Leitungsbruch oder Kurzschluss) wird der Fehler über den Statusbereich des Prozesswerts gemeldet und die unter Fehlermode eingestellte Ersatzwertstrategie greift.
Kurzschluss	Geben Sie den Schwellenwert für die Kurzschlusserkennung ein, z. B. 21 mA. Sobald die Stromstärke über diesen Wert steigt, meldet die Leitungsfehlerüberwachung einen Kurzschluss.
Leitungsbruch	Geben Sie den Schwellenwert für die Leitungsbrucherkennung ein, z. B. 1 mA. Sobald die Stromstärke unter diesen Wert sinkt, meldet die Leitungsfehlerüberwachung einen Leitungsbruch.
Messbereich/Skalierung	Legen Sie die Skalierung der Messwerte fest. Die Werte in der Spalte phys. Größe werden anhand der Werte in der Spalte Abbildung berechnet. Die Abbildung können Sie selbst bestimmen. Untergrenze: gibt den kleinsten zu übertragenden Wert an, z. B. 0 Punkte bzw. 0 mA Messanfang: gibt den Wert an, der 0 % entspricht, z. B. 10000 Punkte bzw. 4 mA Messende: gibt den Wert an, der 100 % entspricht, z. B. 50000 Punkte bzw. 20 mA Obergrenze: gibt den größten zu übertragenden Wert an, z. B. 60000 Punkte bzw. 24 mA
HART ein	Dieses Kontrollkästchen ist nur für die E/A-Module LB3*05 und FB3*05 verfügbar. Deaktivieren oder aktivieren Sie die HART-Kommunikation des Kanals. Deaktivieren Sie die HART-Kommunikation, wenn kein HART-fähiges Gerät angeschlossen ist. Dies spart Zeit, die für die Kommunikation mit anderen HART-Geräten zur Verfügung steht.

Feld	Erläuterung
interner Scan ein	Dieses Kontrollkästchen ist nur für die E/A-Module LB3*05 und FB3*05 verfügbar. Dieses Kontrollkästchen ist nur sichtbar, wenn HART-Kommunikation aktiviert ist. Deaktivieren oder aktivieren Sie das automatische Lesen von ID, Tag und Variablen bei der HART-Kommunikation. Standardmäßig werden alle eingeschalteten HART-Kanäle automatisch gescannt. Dabei werden HART-Daten abgefragt und für schnelleren externen Zugriff gespeichert.
Notiz	Hier können Sie einen Kommentar eingeben. Die maximale Textlänge beträgt 256 Zeichen. Der Kommentar wird nur in der Datenbank gespeichert und nicht im E/A-Modul. Der Kommentar gilt für das gesamte E/A-Modul und ist auch auf den anderen Registerkarten des Fensters sichtbar.

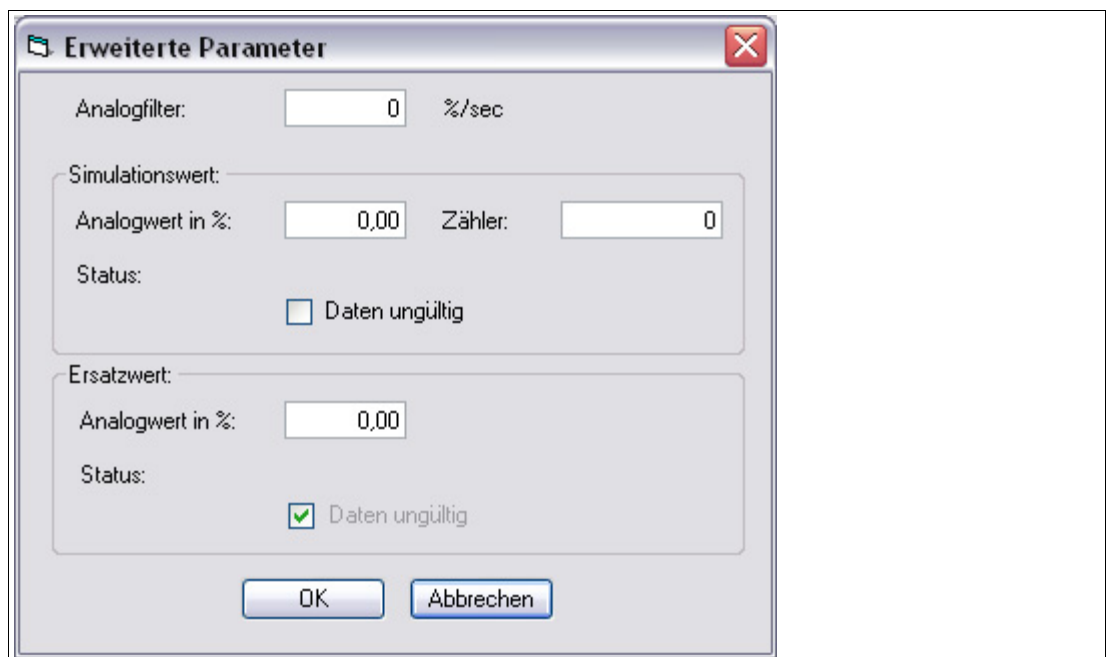


Abbildung 8.39 Fenster **Erweiterte Parameter**

Feld	Erläuterung
Analogfilter	Falls die Eingangssignale schwanken, kann der Analogfilter zur Bedämpfung des Signals zugeschaltet werden. Geben Sie einen Wert in % je Sekunde ein, mit dem Sie das Änderungsverhalten des Eingangswertes festlegen. Der Bezugswert ist der Messbereich. Um den Filter zu deaktivieren, geben Sie den Wert 0 ein.
Analogwert in % (Simulationswert)	Der Simulationswert wird übertragen, wenn Sie den Betriebsmode Simulation gewählt haben. Geben Sie den Simulationswert in % bezogen auf den Messbereich ein (-25 % ... 125 %).
Daten ungültig (Simulationswert)	Legen Sie den Status des Simulationswerts fest. Falls Sie das Kontrollkästchen aktivieren wird der Simulationswert mit dem Status Daten ungültig übertragen.

Feld	Erläuterung
Analogwert in % (Ersatzwert)	Der Ersatzwert wird übertragen, wenn ein Fehler vorliegt und Sie den Fehlermode Ersatzwert gewählt haben. Geben Sie einen Ersatzwert in % bezogen auf den Messbereich ein (-25 % ... 125 %).
Daten ungültig (Ersatzwert)	Dieses Feld kann nicht bearbeitet werden. Der Ersatzwert wird immer mit dem Status Daten ungültig übertragen.

8.12 LB3*06 HART-Transmitterspeisegerät

8.12.1 Beschreibung

Ausführungen

- LB3006, HART-Transmitterspeisegerät, nicht eigensicher
- LB3106, HART-Transmitterspeisegerät, eigensicher

Merkmale

- Belegt 1 Steckplatz auf dem Backplane
- Kanalanzahl: 4
- Geeignete Feldgeräte: Druck-, Differenzdruck-, Füllstands-, Durchfluss-, Temperaturmessumformer usw.

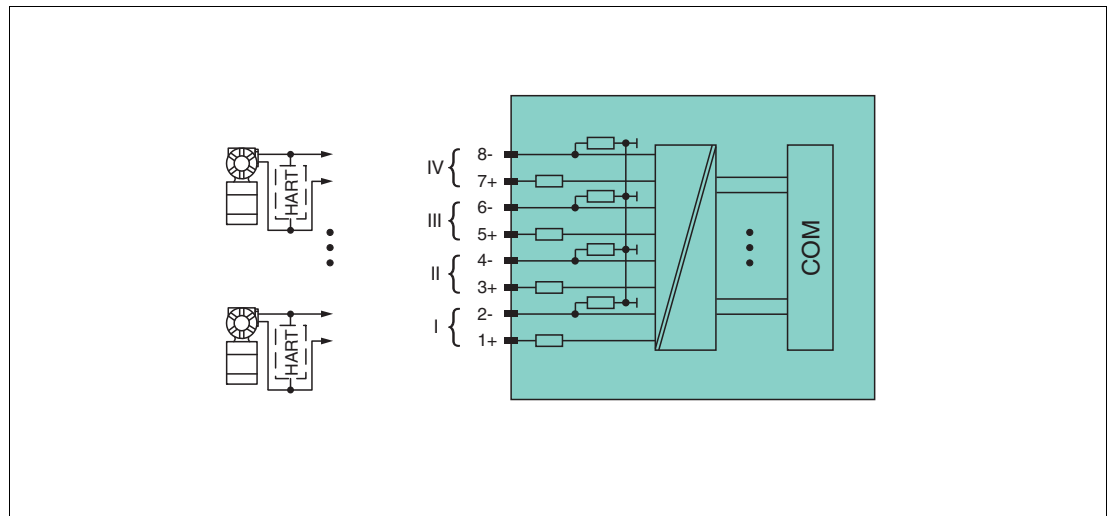


Abbildung 8.40 Blockschaltbild LB3*06

Die Anschlussbelegung und weitere technische Daten entnehmen Sie dem entsprechenden Datenblatt.

8.12.2 Messzeit und Zykluszeit

Die Wandlungszeit beträgt für alle 4 Kanäle zusammen ca. 80 ms. Die Aktualität des Messwertes ist abhängig von der Zykluszeit des Datenverkehrs auf dem Bus. Unabhängig von der Messzeit werden die Signale alle 6,5 ms zum Buskoppler übertragen.

Während der HART-Kommunikation werden nur bei jedem dritten internen Datenzyklus neue Werte zum Buskoppler übermittelt. Dazu werden 50 ms benötigt. Im ungünstigsten Fall beträgt die Gesamtzeit daher 130 ms.

8.12.3 Datenübertragung

Die Datenübertragung erfolgt entsprechend der PROFIBUS-Spezifikation.

Für eine erfolgreiche PROFIBUS-Kommunikation ist es zwingend notwendig, dass die Konfiguration, insbesondere der DP-Konfigurationsstring, im Master und in der Remote-I/O-Station identisch sind. Die Konfigurationsparameter sind in der GSD/GSE-Datei hinterlegt.

Bei Leitsystemen die das FDT-Konzept unterstützen, können Sie die Remote-I/O-Station direkt mit Hilfe des Device Type Manager (DTM) konfigurieren. Der DTM sorgt dafür, dass der Master alle wichtigen Informationen der jeweiligen Konfiguration erhält und automatisch angepasst wird.

Bei Leitsystemen die das FDT-Konzept nicht unterstützen, muss die Konfiguration im Master nachgebildet werden. Falls die GSD/GSE-Datei in den Master eingebunden werden kann, wird der DP-Konfigurationscode der jeweiligen E/A-Module automatisch übernommen. Wenn die GSD/GSE-Datei nicht eingebunden werden kann, müssen die Konfigurationsparameter entsprechend der Tabelle in diesem Kapitel eingegeben werden.

Je nach Unicom-Konfiguration ergibt sich eine unterschiedliche Datenstruktur für dieses E/A-Modul. Siehe Kapitel 6.13

Bei wortweiser Datenübertragung (1 Datenwort = 16 Bit) wird das High-Byte des Datenwortes zuerst übertragen, ansonsten gilt die numerische Byte-Reihenfolge 1 ... 8.

Die Prozessdaten werden pro Kanal als vorzeichenlose ganze Zahlen im Bereich von 0 ... 65535 übertragen.

Für die Datenübermittlung steht pro Kanal ein Datenwort (= 16 Bit) zur Verfügung. Die niederwertigsten 4 Bits sind unbedeutend für die Genauigkeit des Messwerts und werden deshalb zur Übertragung von Statusinformationen genutzt. Die Statusinformationen entfallen, falls die Skalierung nicht in einem Bereich von 10000 ... 50000 liegt.

Im zyklischen Datenaustausch werden die Daten in der Reihenfolge der Kanäle übermittelt (Kanal 1, Kanal 2, usw.).

Bitanordnung im Datentelegramm

		UniCOM-PROFIBUS-Konfiguration (DP-Code)	
		Standard (53)	8180 (37)
Byte	Bit	Bedeutung	Bedeutung
Eingangs-Byte 1 (Low Byte)	0	Live-Zero wenn Strom $\leq 3,6$ mA (*)	
	1	Leitungsfehlerüberwachung Kanal 1 (0 = OK, 1 = Fehler)	
	2 ... 3	leer	
	4 ... 7	Messwert Kanal 1 (12 Bit)	
Eingangs-Byte 2 (High Byte)	0 ... 7		
Eingangs-Bytes 3 ... 8		gleicher Aufbau wie Eingangs-Bytes 1 und 2 für Kanal 1	
Ausgangs-Bytes		ohne Ausgangs-Bytes	8 leere Ausgangs-Bytes
(*) Die Live-Zero-Überwachung überträgt ein Fehlerbit (= 1), wenn der Mindeststrom von 3,6 mA unterschritten wird.			

8.12.4 Leitungsfehlerüberwachung

Die Leitungsfehlerüberwachung kann einen Leitungsbruch oder Kurzschluss erkennen und ist kanalweise abschaltbar.

Sie können die Schaltpunkte einstellen, bei denen ein Leitungsbruch oder ein Kurzschluss gemeldet wird, z. B. Leitungsbruch < 1 mA und Kurzschluss > 21 mA.

Daneben besitzt der Stromkreis eine Live-Zero-Überwachung. Falls der Mindeststrom von 3,6 mA unterschritten wird, wird ein Fehlerbit (= 1) gesetzt.

8.12.5 Gerätedaten bearbeiten

Rufen Sie das Fenster **Gerätedaten bearbeiten** auf. Das Fenster **Gerätedaten bearbeiten** der E/A-Module ist in mehrere Registerkarten unterteilt. Auf der Registerkarte **Allgemein** stellen Sie Parameter ein, die das ganze E/A-Modul betreffen. Siehe Kapitel 7.3

Zusätzlich gibt es eine oder mehrere Registerkarten **Kanal X** wobei X für die Kanalzahl steht, wie z. B. **Kanal 1**, **Kanal 2**, **Kanal 3**. Auf diesen Registerkarten stellen Sie die kanalspezifischen Parameter ein.

Abbildung 8.41 Registerkarte **Kanal 1**

Feld	Erläuterung
Kanaltag	Geben Sie eine Bezeichnung für den Kanal ein. Sie können bis zu 32 Zeichen eingeben.
Kanal aktiv	Das Kontrollkästchen zeigt an, ob der Kanal aktiv ist oder nicht. Das Kontrollkästchen ist von dem Kontrollkästchen Modul aktiv auf der Registerkarte Allgemein abhängig und kann hier nicht bearbeitet werden.
Kanalart	Dieses Feld zeigt die Kanalart für jeden Kanal an. Das Feld ist nicht bearbeitbar. DIN = DI = Binärer Eingang DO = DO = Binärer Ausgang AIN = AI = Analoger Eingang AOUT = AO = Analoger Ausgang
Kanaltyp	Dieses Feld zeigt je nach E/A-Modul die Signalart an, z. B. Impuls, Strom, Widerstand, NAMUR, 24 V.

Feld	Erläuterung
Betriebsmode	Wählen Sie zwischen Normal und Simulation . Siehe Kapitel 7.4.1 Im Normalbetrieb wird das aktuelle Eingangssignal zum Leitsystem übertragen. Im Simulationsmodus wird ein Eingangssignal simuliert. Das simulierte Signal können Sie über die Schaltfläche Erweitert einstellen.
Fehlermode	Legen Sie das Verhalten des E/A-Moduls im Fehlerfall fest. Ersatzwerte die im Fehlerfall übertragen werden, besitzen ab DTM Version 7 grundsätzlich den Status Daten ungültig . Siehe Kapitel 7.4.2 Aktueller Wert: Das Signal aus dem Feld wird trotz Fehler weiterhin unverändert übertragen. Ersatzwert: Ein Ersatzwert wird übertragen. Den Ersatzwert können Sie über die Schaltfläche Erweitert einstellen. Letzter gültiger Wert: Der letzte gültige Wert vor Eintritt der Störung wird übertragen.
Erweitert	Über diese Schaltfläche erreichen Sie ein Fenster mit weiteren Kanaleinstellungen. Hier können Sie den Simulationswert für den Betriebsmode und den Ersatzwert für den Fehlermode einstellen.
Leitungsüberwachung	Um den feldseitigen Anschluss zu überwachen, aktivieren Sie die Leitungsfehlerüberwachung. Falls ein Fehler auftritt (z. B. Leitungsbruch oder Kurzschluss) wird der Fehler über den Statusbereich des Prozesswerts gemeldet und die unter Fehlermode eingestellte Ersatzwertstrategie greift.
Kurzschluss	Geben Sie den Schwellenwert für die Kurzschlusserkennung ein, z. B. 21 mA. Sobald die Stromstärke über diesen Wert steigt, meldet die Leitungsfehlerüberwachung einen Kurzschluss.
Leitungsbruch	Geben Sie den Schwellenwert für die Leitungsbrucherkennung ein, z. B. 1 mA. Sobald die Stromstärke unter diesen Wert sinkt, meldet die Leitungsfehlerüberwachung einen Leitungsbruch.
Messbereich/Skalierung	Legen Sie die Skalierung der Messwerte fest. Die Werte in der Spalte phys. Größe werden anhand der Werte in der Spalte Abbildung berechnet. Die Abbildung können Sie selbst bestimmen. Untergrenze: gibt den kleinsten zu übertragenden Wert an, z. B. 0 Punkte bzw. 0 mA Messanfang: gibt den Wert an, der 0 % entspricht, z. B. 10000 Punkte bzw. 4 mA Messende: gibt den Wert an, der 100 % entspricht, z. B. 50000 Punkte bzw. 20 mA Obergrenze: gibt den größten zu übertragenden Wert an, z. B. 60000 Punkte bzw. 24 mA
HART ein	Deaktivieren oder aktivieren Sie die HART-Kommunikation des Kanals. Deaktivieren Sie die HART-Kommunikation, wenn kein HART-fähiges Gerät angeschlossen ist. Dies spart Zeit, die für die Kommunikation mit anderen HART-Geräten zur Verfügung steht.
interner Scan ein	Dieses Kontrollkästchen ist nur sichtbar, wenn HART-Kommunikation aktiviert ist. Deaktivieren oder aktivieren Sie das automatische Lesen von ID, Tag und Variablen bei der HART-Kommunikation. Standardmäßig werden alle eingeschalteten HART-Kanäle automatisch gescannt. Dabei werden HART-Daten abgefragt und für schnelleren externen Zugriff gespeichert.
Notiz	Hier können Sie einen Kommentar eingeben. Die maximale Textlänge beträgt 256 Zeichen. Der Kommentar wird nur in der Datenbank gespeichert und nicht im E/A-Modul. Der Kommentar gilt für das gesamte E/A-Modul und ist auch auf den anderen Registerkarten des Fensters sichtbar.

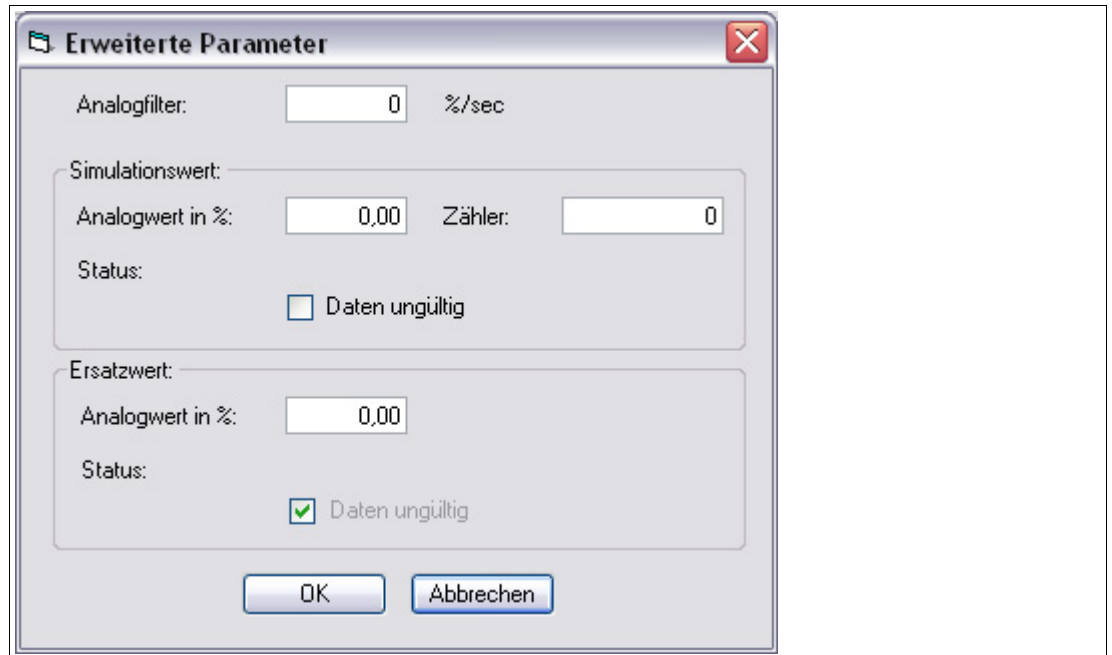


Abbildung 8.42 Fenster **Erweiterte Parameter**

Feld	Erläuterung
Analogfilter	Falls die Eingangssignale schwanken, kann der Analogfilter zur Bedämpfung des Signals zugeschaltet werden. Geben Sie einen Wert in % je Sekunde ein, mit dem Sie das Änderungsverhalten des Eingangswertes festlegen. Der Bezugswert ist der Messbereich. Um den Filter zu deaktivieren, geben Sie den Wert 0 ein.
Analogwert in % (Simulationswert)	Der Simulationswert wird übertragen, wenn Sie den Betriebsmode Simulation gewählt haben. Geben Sie den Simulationswert in % bezogen auf den Messbereich ein (-25 % ... 125 %).
Daten ungültig (Simulationswert)	Legen Sie den Status des Simulationswerts fest. Falls Sie das Kontrollkästchen aktivieren wird der Simulationswert mit dem Status Daten ungültig übertragen.
Analogwert in % (Ersatzwert)	Der Ersatzwert wird übertragen, wenn ein Fehler vorliegt und Sie den Fehlermode Ersatzwert gewählt haben. Geben Sie einen Ersatzwert in % bezogen auf den Messbereich ein (-25 % ... 125 %).
Daten ungültig (Ersatzwert)	Dieses Feld kann nicht bearbeitet werden. Der Ersatzwert wird immer mit dem Status Daten ungültig übertragen.

8.13 LB4101, FB4*01 Ausgangstrenner
LB4*02, FB4*02 HART-Ausgangstrenner

8.13.1 Beschreibung

Ausführungen

- LB4101, Ausgangstrenner, eigensicher
- FB4201, Ausgangstrenner, eigensicher
- LB4002, HART-Ausgangstrenner, nicht eigensicher
- FB4302, HART-Ausgangstrenner, Ex-e-Klemmen
Ausführungen mit busunabhängigem Abschalteingang verfügbar
- LB4102, HART-Ausgangstrenner, eigensicher
Ausführungen mit busunabhängigem Abschalteingang verfügbar
- FB4202, HART-Ausgangstrenner, eigensicher
Ausführungen mit busunabhängigem Abschalteingang verfügbar

Merkmale

- Belegt 1 Steckplatz auf dem Backplane
- Kanalanzahl: 1
- Geeignete Feldgeräte: Proportionalventile, I/P-Wandler, lokale Anzeiger

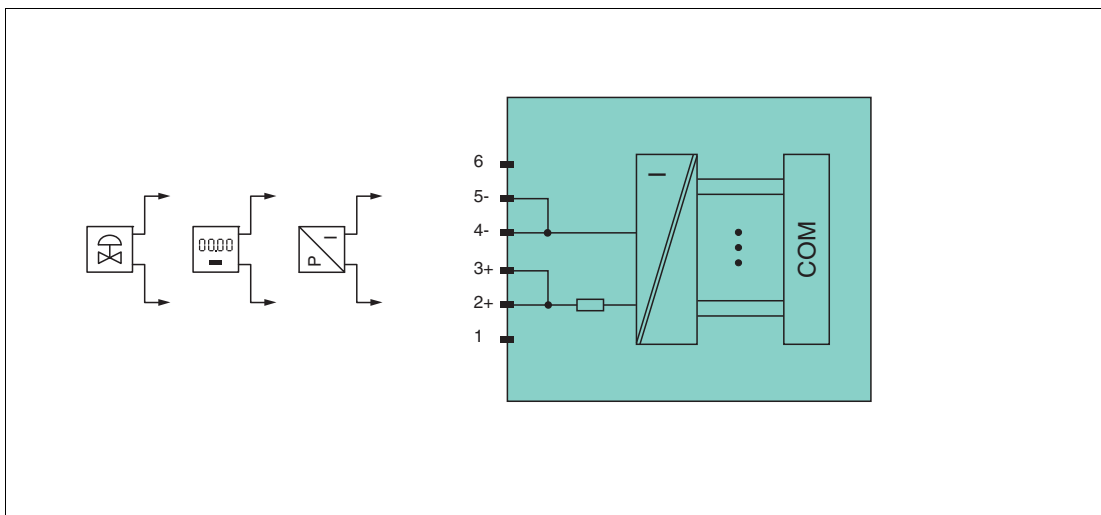


Abbildung 8.43 Blockschaltbild LB4101, FB4*01

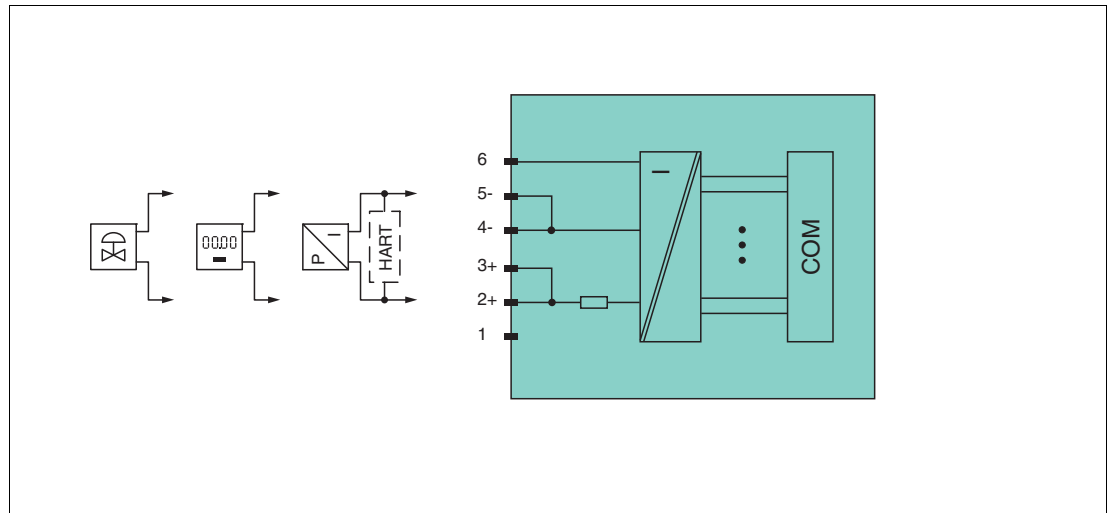


Abbildung 8.44 Blockschaltbild LB4*02, FB4*02 ohne Abschalteingang

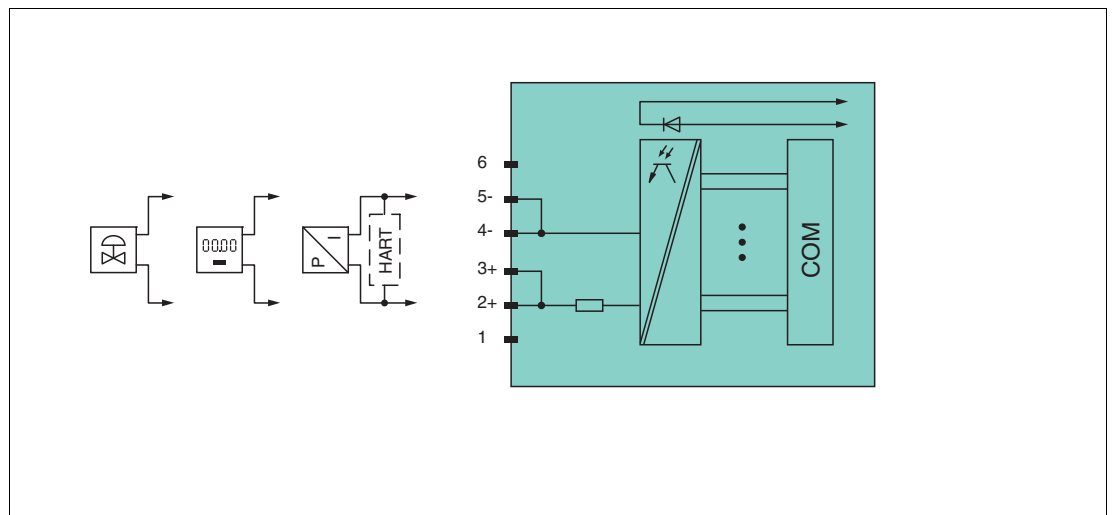


Abbildung 8.45 Blockschaltbild LB4*02, FB4*02 mit Abschalteingang

Weitere Informationen finden Sie auf dem entsprechenden Datenblatt und in der Betriebsanleitung.

8.13.2 Auflösung

Ausgangssignale im Bereich von 0 ... 25 mA werden mit einer Auflösung von 12 Bit erzeugt. Der tatsächliche Messbereich wird basierend auf dieser Auflösung berechnet. Für den Bereich 4 ... 20 mA (entspricht 0 ... 100 %) ergibt sich eine Auflösung von 2500 Messpunkten, entsprechend 0,04 %.

8.13.3 Messzeit und Zykluszeit

Die Wandlungszeit beträgt ca. 50 ms. Die Aktualität des Messwertes ist jedoch abhängig von der Zykluszeit des Datenverkehrs auf dem Bus. Unabhängig von der Messzeit werden die Signale alle 6,5 ms zum Buskoppler übertragen.

8.13.4 Datenübertragung

Die Datenübertragung erfolgt entsprechend der PROFIBUS-Spezifikation.

Für eine erfolgreiche PROFIBUS-Kommunikation ist es zwingend notwendig, dass die Konfiguration, insbesondere der DP-Konfigurationsstring, im Master und in der Remote-I/O-Station identisch sind. Die Konfigurationsparameter sind in der GSD/GSE-Datei hinterlegt.

Bei Leitsystemen die das FDT-Konzept unterstützen, können Sie die Remote-I/O-Station direkt mit Hilfe des Device Type Manager (DTM) konfigurieren. Der DTM sorgt dafür, dass der Master alle wichtigen Informationen der jeweiligen Konfiguration erhält und automatisch angepasst wird.

Bei Leitsystemen die das FDT-Konzept nicht unterstützen, muss die Konfiguration im Master nachgebildet werden. Falls die GSD/GSE-Datei in den Master eingebunden werden kann, wird der DP-Konfigurationscode der jeweiligen E/A-Module automatisch übernommen. Wenn die GSD/GSE-Datei nicht eingebunden werden kann, müssen die Konfigurationsparameter entsprechend der Tabelle in diesem Kapitel eingegeben werden.

Je nach Unicom-Konfiguration ergibt sich eine unterschiedliche Datenstruktur für dieses E/A-Modul. Siehe Kapitel 6.13

Bei wortweiser Datenübertragung (1 Datenwort = 16 Bit) wird das High-Byte des Datenwortes zuerst übertragen, ansonsten gilt die numerische Byte-Reihenfolge 1 ... 4.

Die Prozessdaten werden pro Kanal als vorzeichenlose ganze Zahlen im Bereich von 0 ... 65535 übertragen.

Für die Datenübermittlung steht pro Kanal ein Datenwort (= 16 Bit) zur Verfügung, von dem die höchstwertigen 12 Bit verwendet werden.

In den übrigen 4 Bits können Binärinformationen übertragen werden.

Bitanordnung im Datentelegramm

		UniCOM-PROFIBUS-Konfiguration (DP-Code)			
		Standard (60)	2I2O (31)	4I4O (33)	8I8O (37)
Byte	Bit	Bedeutung	Bedeutung	Bedeutung	Bedeutung
Eingangs-Bytes		ohne Eingangs-Bytes	2 leere Eingangs-Bytes	4 leere Eingangs-Bytes	8 leere Eingangs-Bytes
Ausgangs-Byte 1 (Low Byte)	0	leer			
	1	ungültig Kanal 1			
	2 ... 3	leer			
	4 ... 7	Prozesswert (12 Bit)			
Ausgangs-Byte 2 (High Byte)	0 ... 7	Prozesswert (12 Bit)			
Ausgangs-Bytes 3 ... 4		nicht vorhanden	nicht vorhanden	leer	leer
Ausgangs-Bytes 5 ... 8		nicht vorhanden	nicht vorhanden	nicht vorhanden	leer

8.13.5 Leitungsfehlerüberwachung

Die Leitungsfehlerüberwachung kann einen Leitungsbruch erkennen und ist kanalweise abschaltbar.

Die Leitungsfehlerüberwachung basiert auf der Messung eines Mindeststroms von 1 mA. Der Strom fließt auch, wenn das Leitsystem 0 mA vorgibt. Daher ist die Leitungsfehlerüberwachung ungeeignet für 0 ... 20-mA-Ausgänge. Bei Strömen < 0,1 mA wird ein Leitungsbruch gemeldet.

8.13.6 Watchdog

Das E/A-Modul verfügt über eine Watchdog-Funktion. Falls die Kommunikation zwischen E/A-Modul und Buskoppler abbricht, geht das E/A-Modul nach 0,5 s in den sicheren Zustand.

8.13.7 Gerätedaten bearbeiten

Rufen Sie das Fenster **Gerätedaten bearbeiten** auf. Das Fenster **Gerätedaten bearbeiten** der E/A-Module ist in mehrere Registerkarten unterteilt. Auf der Registerkarte **Allgemein** stellen Sie Parameter ein, die das ganze E/A-Modul betreffen. Siehe Kapitel 7.3

Zusätzlich gibt es eine oder mehrere Registerkarten **Kanal X** wobei X für die Kanalzahl steht, wie z. B. **Kanal 1**, **Kanal 2**, **Kanal 3**. Auf diesen Registerkarten stellen Sie die kanalspezifischen Parameter ein.

Abbildung 8.46 Registerkarte **Kanal 1**

Feld	Erläuterung
Kanaltag	Geben Sie eine Bezeichnung für den Kanal ein. Sie können bis zu 32 Zeichen eingeben.
Kanal aktiv	Das Kontrollkästchen zeigt an, ob der Kanal aktiv ist oder nicht. Das Kontrollkästchen ist von dem Kontrollkästchen Modul aktiv auf der Registerkarte Allgemein abhängig und kann hier nicht bearbeitet werden.
Kanalart	Dieses Feld zeigt die Kanalart für jeden Kanal an. Das Feld ist nicht bearbeitbar. DIN = DI = Binärer Eingang DOUT = DO = Binärer Ausgang AIN = AI = Analoger Eingang AOUT = AO = Analoger Ausgang
Kanaltyp	Dieses Feld zeigt je nach E/A-Modul die Signalart an, z. B. Impuls, Strom, Widerstand, NAMUR, 24 V.

Feld	Erläuterung
Betriebsmode	Wählen Sie zwischen Normal und Simulation . Siehe Kapitel 7.4.1 Im Normalbetrieb wird das aktuelle Bussignal vom E/A-Modul verarbeitet und ausgegeben. Im Simulationsmodus wird ein Bussignal simuliert. Das simulierte Bussignal wird verarbeitet und ausgegeben. Das simulierte Bussignal können Sie über die Schaltfläche Erweitert einstellen.
Fehlermode	Legen Sie das Verhalten des E/A-Moduls im Fehlerfall fest. Wenn die Ansprechüberwachungszeit abgelaufen ist, d. h. falls ein Busausfall erkannt wurde, oder wenn der Buskoppler Werte mit dem Status Daten ungültig erhält, nehmen die Ausgänge Ersatzwerte entsprechend der Ersatzwertstrategie an. Die Ersatzwertstrategie wird nicht durch Leitungsfehler im Ausgangskreis aktiviert. Siehe Kapitel 7.4.2 Aktueller Wert: Das Signal vom Leitsystem wird trotz Fehler weiterhin unverändert übertragen. Dabei kann es sich auch um ein simuliertes Signal handeln. Ersatzwert: Ein Ersatzwert wird übertragen. Den Ersatzwert können Sie über die Schaltfläche Erweitert einstellen. Letzter gültiger Wert: Der letzte gültige Wert vor Eintritt der Störung wird übertragen.
Erweitert	Über diese Schaltfläche erreichen Sie ein Fenster mit weiteren Kanaleinstellungen. Hier können Sie den Simulationswert für den Betriebsmode und den Ersatzwert für den Fehlermode einstellen.
Leitungsüberwachung	Um den feldseitigen Anschluss zu überwachen, aktivieren Sie die Leitungsfehlerüberwachung. Falls ein Leitungsbruch auftritt, wird der Fehler über den Statusbereich des Prozesswerts gemeldet.
Mindeststrom	Geben Sie den Schwellwert für die Leitungsbruchererkennung ein, z. B. 0,8 mA. Sobald die Stromstärke unter diesen Wert sinkt, meldet die Leitungsüberwachung einen Leitungsbruch.
Messbereich/Skalierung	Legen Sie die Skalierung der Messwerte fest. Die Werte in der Spalte phys. Größe werden anhand der Werte in der Spalte Abbildung berechnet. Die Abbildung können Sie selbst bestimmen. Untergrenze: gibt den kleinsten zu übertragenden Wert an, z. B. 0 Punkte bzw. 0 mA Messanfang: gibt den Wert an, der 0 % entspricht, z. B. 10000 Punkte bzw. 4 mA Messende: gibt den Wert an, der 100 % entspricht, z. B. 50000 Punkte bzw. 20 mA Obergrenze: gibt den größten zu übertragenden Wert an, z. B. 60000 Punkte bzw. 24 mA
HART ein	Dieses Kontrollkästchen ist nur für die E/A-Module LB4*02 und FB4*02 verfügbar. Deaktivieren oder aktivieren Sie die HART-Kommunikation des Kanals. Deaktivieren Sie die HART-Kommunikation, wenn kein HART-fähiges Gerät angeschlossen ist. Dies spart Zeit, die für die Kommunikation mit anderen HART-Geräten zur Verfügung steht.
interner Scan ein	Dieses Kontrollkästchen ist nur für die E/A-Module LB4*02 und FB4*02 verfügbar. Dieses Kontrollkästchen ist nur sichtbar, wenn HART-Kommunikation aktiviert ist. Deaktivieren oder aktivieren Sie das automatische Lesen von ID, Tag und Variablen bei der HART-Kommunikation. Standardmäßig werden alle eingeschalteten HART-Kanäle automatisch gescannt. Dabei werden HART-Daten abgefragt und für schnelleren externen Zugriff gespeichert.
Notiz	Hier können Sie einen Kommentar eingeben. Die maximale Textlänge beträgt 256 Zeichen. Der Kommentar wird nur in der Datenbank gespeichert und nicht im E/A-Modul. Der Kommentar gilt für das gesamte E/A-Modul und ist auch auf den anderen Registerkarten des Fensters sichtbar.

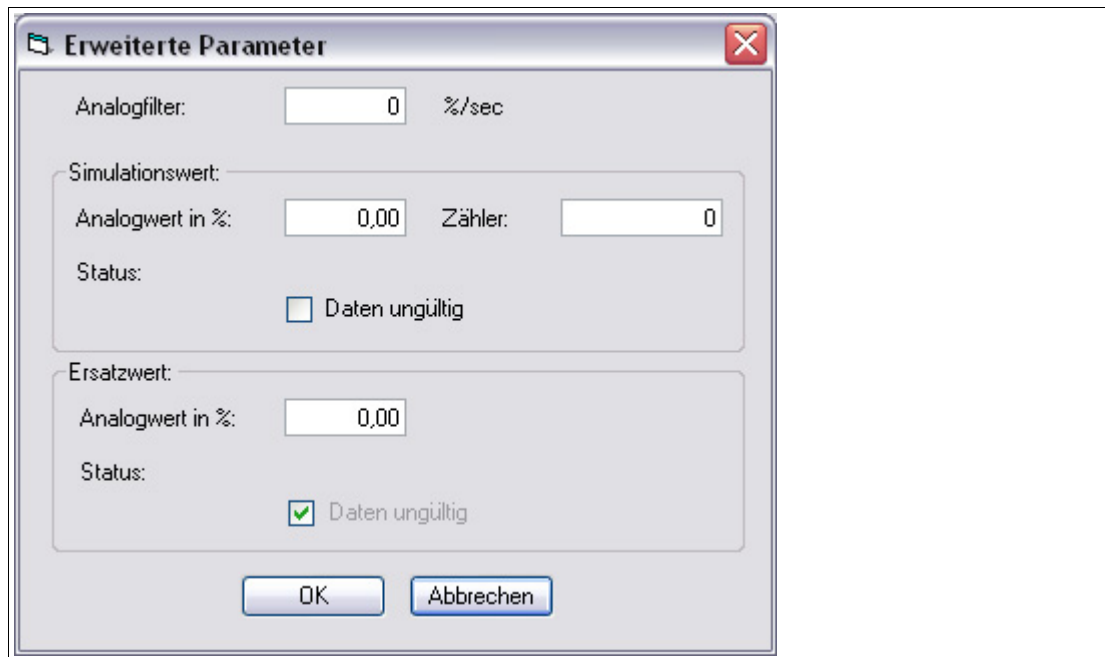


Abbildung 8.47 Fenster **Erweiterte Parameter**

Feld	Erläuterung
Analogfilter	Falls die Ausgangssignale schwanken, kann der Analogfilter zur Bedämpfung des Signals zugeschaltet werden. Geben Sie einen Wert in % je Sekunde ein, mit dem Sie das Änderungsverhalten des Ausgangswertes festlegen. Der Bezugswert ist der Messbereich. Um den Filter zu deaktivieren, geben Sie den Wert 0 ein.
Analogwert in % (Simulationswert)	Der Simulationswert wird übertragen, wenn Sie den Betriebsmode Simulation gewählt haben. Geben Sie den Simulationswert in % bezogen auf den Messbereich ein (-25 % ... 125 %).
Daten ungültig (Simulationswert)	Legen Sie den Status des Simulationswerts fest. Falls Sie das Kontrollkästchen aktivieren wird der Simulationswert mit dem Status Daten ungültig übertragen und die Ersatzwertstrategie greift.
Analogwert in % (Ersatzwert)	Der Ersatzwert wird übertragen, wenn ein Fehler vorliegt und Sie den Fehlermode Ersatzwert gewählt haben. Geben Sie einen Ersatzwert in % bezogen auf den Messbereich ein (-25 % ... 125 %).
Daten ungültig (Ersatzwert)	Dieses Feld kann nicht bearbeitet werden. Der Ersatzwert wird immer mit dem Status Daten ungültig übertragen.

8.13.8 DMS-Messung konfigurieren

Die E/A-Module LB4101 und LB5*02 bzw. FB4*01 und FB5202 können für DMS-Messungen zusammengeschaltet werden. Verwenden Sie den Analogausgang LB4101 bzw. FB4*01, um einen Konstantstrom zu bilden und den Messeingang des Temperatureingangs LB5*02 bzw. FB5202, um das Millivoltsignal der entstehenden Brückenspannung zu verarbeiten.

Für die Brückenspeisung einer 350 Ω -Brücke eignet sich ein Konstantstrom von 20 mA. Es entsteht eine Brückenspannung von 7 V. Bei einer Empfindlichkeit der Brücke von 2 mV/V entsteht eine Spannung von 14 mV bei Vollast.



E/A-Module für DMS-Messung konfigurieren

Bevor Sie die E/A-Module für die DMS-Messung konfigurieren, muss die Projektstruktur einen Buskoppler und die E/A-Module LB4101 und LB5*02 bzw. FB4*01 und FB5202 enthalten. Zudem muss die Kommunikation zur Remote-I/O-Station funktionieren.

1. Setzen Sie entweder den Betriebsmode des Analogausgangs LB4101 bzw. FB4*01 auf **Simulation** und wählen Sie als Simulationswert 20 mA, oder setzen Sie einen Festwert von 20 mA über den Feldbus.
2. Stellen Sie den Temperatureingang LB5*02 bzw. FB5202 auf Millivolt-Messung **mV** ein.
3. Schalten Sie die Vergleichsstellen-Kompensation des Temperatureingangs LB5*02 bzw. FB5202 ab, indem Sie die Thermostat-Temperatur der externen Vergleichsstelle auf **0 °C** einstellen.

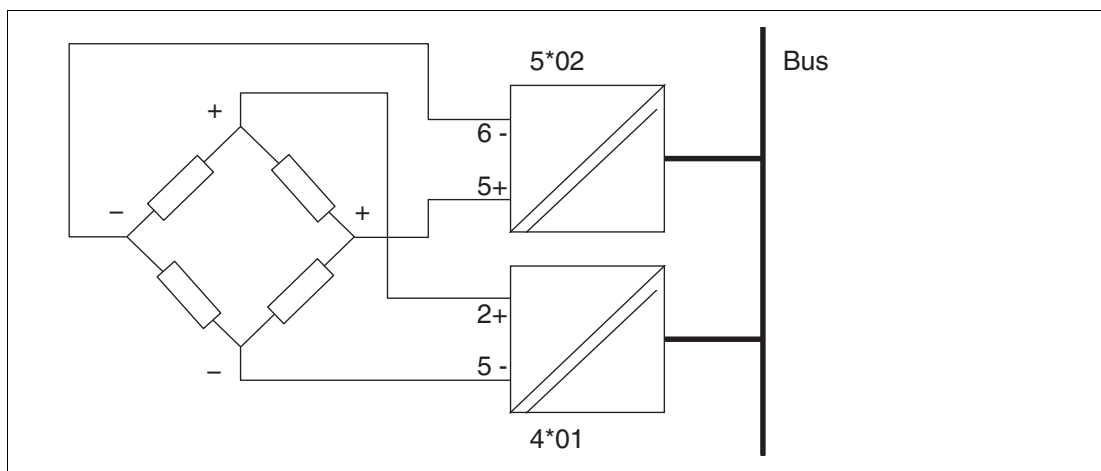


Abbildung 8.48 Beispiel für eine DMS-Brücke

8.14 LB4104, FB4204 Ausgangstrenner
LB4*05, FB4*05 HART-Ausgangstrenner

8.14.1 Beschreibung

Ausführungen

- LB4104, Ausgangstrenner, eigensicher
- FB4204, Ausgangstrenner, eigensicher
- LB4005, HART-Ausgangstrenner, nicht eigensicher
Ausführungen mit busunabhängigem Abschalteingang verfügbar
- FB4305, HART-Ausgangstrenner, Ex-e-Klemmen
Ausführungen mit busunabhängigem Abschalteingang verfügbar
- LB4105, HART-Ausgangstrenner, eigensicher
Ausführungen mit busunabhängigem Abschalteingang verfügbar
- FB4205, HART-Ausgangstrenner, eigensicher
Ausführungen mit busunabhängigem Abschalteingang verfügbar

Merkmale

- Belegt 2 Steckplätze auf dem Backplane
- Kanalanzahl: 4
- Geeignete Feldgeräte: Proportionalventile, I/P-Wandler, lokale Anzeiger

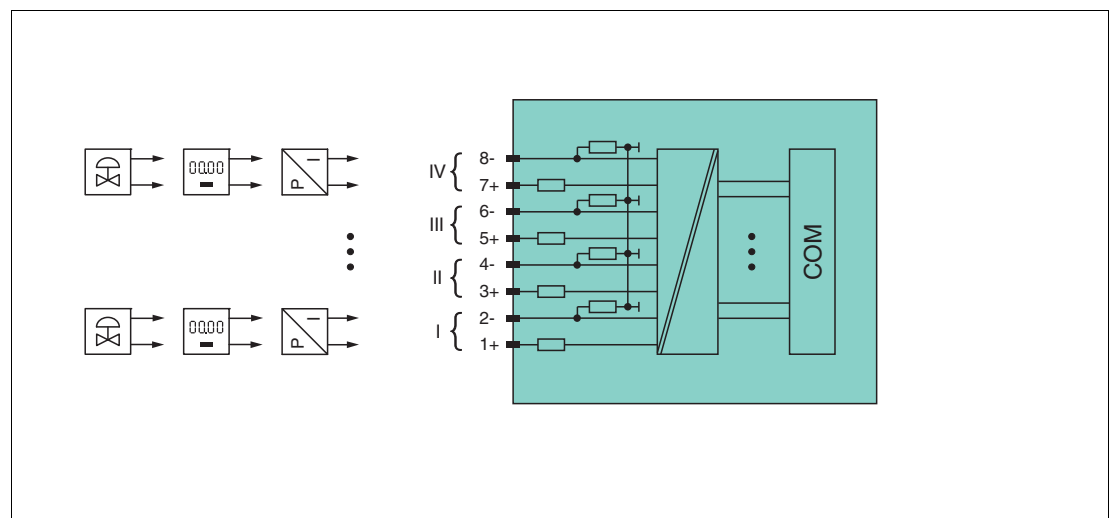


Abbildung 8.49 Blockschaltbild LB4104, FB4204

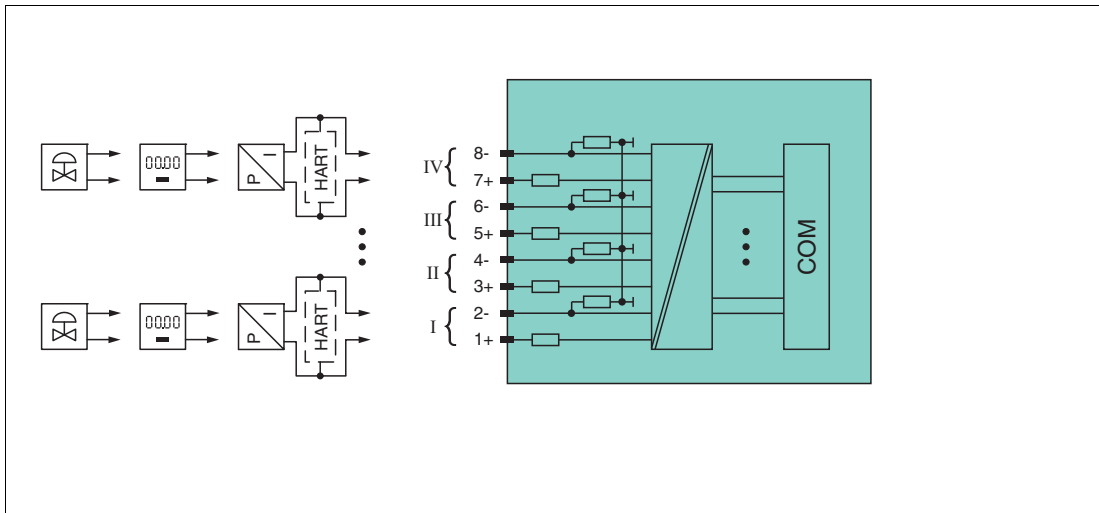


Abbildung 8.50 Blockschaltbild LB4*05, FB4*05 ohne Abschalteingang

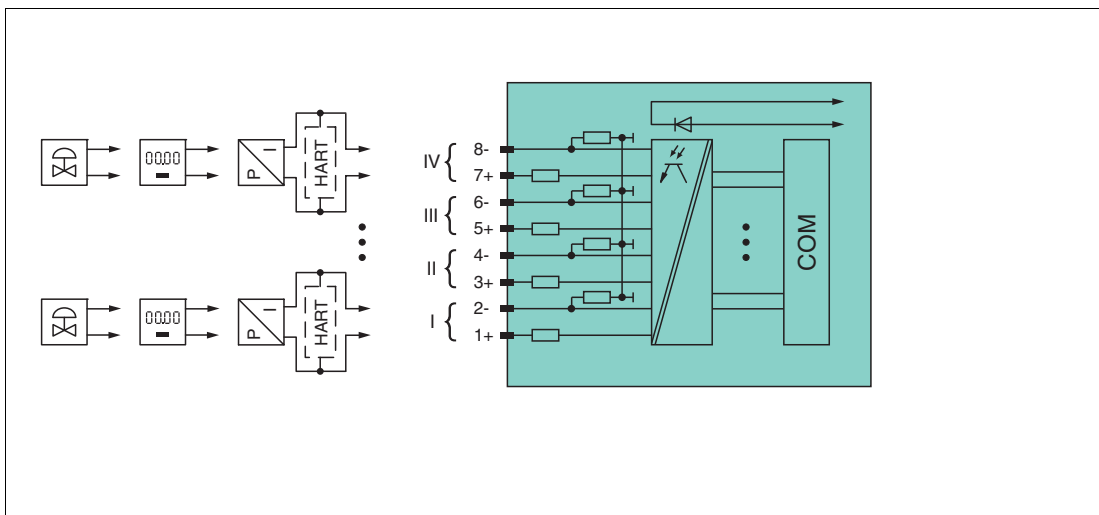


Abbildung 8.51 Blockschaltbild LB4*05, FB4*05 mit Abschalteingang

Weitere Informationen finden Sie auf dem entsprechenden Datenblatt und in der Betriebsanleitung.

8.14.2 Auflösung

Ausgangssignale im Bereich von 0 ... 25 mA werden mit einer Auflösung von 12 Bit erzeugt. Der tatsächliche Messbereich wird basierend auf dieser Auflösung berechnet. Für den Bereich 4 ... 20 mA (entspricht 0 ... 100 %) ergibt sich eine Auflösung von 2500 Messpunkten, entsprechend 0,04 %.

8.14.3 Messzeit und Zykluszeit

Die Wandlungszeit beträgt für alle 4 Kanäle zusammen ca. 60 ms. Während der HART-Kommunikation verlängert sich diese Zeit auf 110 ms. Die Aktualität des Messwertes ist jedoch abhängig von der Zykluszeit des Datenverkehrs auf dem Bus. Unabhängig von der Messzeit werden die Signale alle 6,5 ms zum Buskoppler übertragen.

8.14.4 Datenübertragung

Die Datenübertragung erfolgt entsprechend der PROFIBUS-Spezifikation.

Für eine erfolgreiche PROFIBUS-Kommunikation ist es zwingend notwendig, dass die Konfiguration, insbesondere der DP-Konfigurationsstring, im Master und in der Remote-I/O-Station identisch sind. Die Konfigurationsparameter sind in der GSD/GSE-Datei hinterlegt.

Bei Leitsystemen die das FDT-Konzept unterstützen, können Sie die Remote-I/O-Station direkt mit Hilfe des Device Type Manager (DTM) konfigurieren. Der DTM sorgt dafür, dass der Master alle wichtigen Informationen der jeweiligen Konfiguration erhält und automatisch angepasst wird.

Bei Leitsystemen die das FDT-Konzept nicht unterstützen, muss die Konfiguration im Master nachgebildet werden. Falls die GSD/GSE-Datei in den Master eingebunden werden kann, wird der DP-Konfigurationscode der jeweiligen E/A-Module automatisch übernommen. Wenn die GSD/GSE-Datei nicht eingebunden werden kann, müssen die Konfigurationsparameter entsprechend der Tabelle in diesem Kapitel eingegeben werden.

Je nach Unicom-Konfiguration ergibt sich eine unterschiedliche Datenstruktur für dieses E/A-Modul. Siehe Kapitel 6.13

Bei wortweiser Datenübertragung (1 Datenwort = 16 Bit) wird das High-Byte des Datenwortes zuerst übertragen, ansonsten gilt die numerische Byte-Reihenfolge 1 ... 4.

Die Prozessdaten werden pro Kanal als vorzeichenlose ganze Zahlen im Bereich von 0 ... 65535 übertragen.

Für die Datenübermittlung steht pro Kanal ein Datenwort (= 16 Bit) zur Verfügung. Die niederwertigsten 4 Bits sind unbedeutend für die Genauigkeit des Messwerts und werden deshalb zur Übertragung von Statusinformationen genutzt. Die Statusinformationen entfallen, falls die Skalierung nicht in einem Bereich von 10000 ... 50000 liegt.



Hinweis!

Doppelt breites E/A-Modul

Doppelt breite Module die zwei Steckplätze belegen, werden wie einfach breite Module konfiguriert, gefolgt von einem leeren Steckplatz. Beachten Sie, dass der letzte Steckplatz kein Leerplatz sein darf. Falls das letzte E/A-Modul ein doppelt breites Modul ist, konfigurieren Sie dieses wie ein einfach breites Modul und lassen den folgenden Leerplatz weg. Siehe Kapitel 6.12

Falls Sie Universalmodule zur Konfiguration verwenden, konfigurieren Sie **beide Steckplätze** mit dem passenden Universalmodul. Bei einem doppelt breiten E/A-Modul das z. B. 8 Eingangs-Bytes benötigt, können Sie beide Steckplätze mit einem 4I4O-Universalmodul belegen.

Bitanordnung im Datentelegramm

		UniCOM-PROFIBUS-Konfiguration (DP-Code)		
		Standard (C0 43 40)	2 x 4I4O (33)	8I8O (37)
Byte	Bit	Bedeutung	Bedeutung	Bedeutung
Eingangs-Byte 1	0	leer		
	1	Leitungsfehlerüberwachung Kanal 1 (0 = OK, 1 = Fehler)		
	2 ... 4	leer		
	5	Leitungsfehlerüberwachung Kanal 2 (0 = OK, 1 = Fehler)		
	6 ... 7	leer		

		UniCOM-PROFIBUS-Konfiguration (DP-Code)		
		Standard (C0 43 40)	2 x 4I4O (33)	8I8O (37)
Byte	Bit	Bedeutung	Bedeutung	Bedeutung
Eingangs-Byte 2	0	leer		
	1	Leitungsfehlerüberwachung Kanal 3 (0 = OK, 1 = Fehler)		
	2 ... 4	leer		
	5	Leitungsfehlerüberwachung Kanal 4 (0 = OK, 1 = Fehler)		
	6 ... 7	leer		
weitere Eingangs-Bytes		nicht vorhanden	2 x 2 leere Eingangs-Bytes	6 leere Eingangs- Bytes
Ausgangs-Byte 1 (Low Byte)	0	leer		
	1	ungültig Kanal 1		
	2 ... 3	leer		
	4 ... 7	Prozesswert Kanal 1 (12 Bit)		
Ausgangs-Byte 2 (High Byte)	0 ... 7			
Ausgangs- Bytes 3 ... 8		gleicher Aufbau wie Ausgangs-Bytes 1 und 2 für Kanal 1		

8.14.5 Leitungsfehlerüberwachung



Hinweis!

Das E/A-Modul LB4*05, FB4*05 ist mit und ohne Leitungsfehlerüberwachung verfügbar. Der Buskoppler und die Bedienoberfläche unterscheiden allerdings nicht zwischen den verschiedenen Ausführungen. Beachten Sie daher, dass sich die Einstellungen zur Leitungsfehlerüberwachung nur auf E/A-Module mit Leitungsfehlerüberwachung beziehen.

Die Leitungsfehlerüberwachung kann einen Leitungsbruch erkennen und ist kanalweise abschaltbar.

Die Leitungsfehlerüberwachung basiert auf der Messung eines Mindeststroms von 1 mA. Der Strom fließt auch, wenn das Leitsystem 0 mA vorgibt. Daher ist die Leitungsfehlerüberwachung ungeeignet für 0 ... 20-mA-Ausgänge. Bei Strömen < 0,1 mA wird ein Leitungsbruch gemeldet.

8.14.6 Watchdog

Das E/A-Modul verfügt über eine Watchdog-Funktion. Falls die Kommunikation zwischen E/A-Modul und Buskoppler abbricht, geht das E/A-Modul nach 0,5 s in den sicheren Zustand.

8.14.7 Gerätedaten bearbeiten

Rufen Sie das Fenster **Gerätedaten bearbeiten** auf. Das Fenster **Gerätedaten bearbeiten** der E/A-Module ist in mehrere Registerkarten unterteilt. Auf der Registerkarte **Allgemein** stellen Sie Parameter ein, die das ganze E/A-Modul betreffen. Siehe Kapitel 7.3

Zusätzlich gibt es eine oder mehrere Registerkarten **Kanal X** wobei X für die Kanalzahl steht, wie z. B. **Kanal 1**, **Kanal 2**, **Kanal 3**. Auf diesen Registerkarten stellen Sie die kanalspezifischen Parameter ein.

The screenshot shows the configuration interface for 'Kanal 1'. At the top, there are tabs for 'Allgemein', 'Kanal 1', 'Kanal 2', 'Kanal 3', and 'Kanal 4'. The 'Kanal 1' tab is active, showing 'Kanaltag: Kanal 4105' and a checked 'Kanal aktivieren' checkbox. Below this, there are sections for 'Kanaleigenschaften' (Kanalart: AO, Kanaltyp: Strom), 'Funktionsmodi' (Betriebsmode: Normal, Fehlermode: Ersatzwert), and 'Messbereich/Skalierung' (a table mapping physical values to digital points). A 'Spezialeinstellungen' section includes 'HART-Optionen' (HART ein, interner Scan ein) and a 'Notiz' text area. At the bottom right, there is a logo and 'LB/FB - RIO'. Buttons for 'OK', 'Abbrechen', 'Speichern', and 'Hilfe' are located at the bottom.

Abbildung 8.52 Registerkarte **Kanal 1**

Feld	Erläuterung
Kanaltag	Geben Sie eine Bezeichnung für den Kanal ein. Sie können bis zu 32 Zeichen eingeben.
Kanal aktiv	Das Kontrollkästchen zeigt an, ob der Kanal aktiv ist oder nicht. Das Kontrollkästchen ist von dem Kontrollkästchen Modul aktiv auf der Registerkarte Allgemein abhängig und kann hier nicht bearbeitet werden.
Kanalart	Dieses Feld zeigt die Kanalart für jeden Kanal an. Das Feld ist nicht bearbeitbar. DIN = DI = Binärer Eingang DOUT = DO = Binärer Ausgang AIN = AI = Analoger Eingang AOUT = AO = Analoger Ausgang
Kanaltyp	Dieses Feld zeigt je nach E/A-Modul die Signalart an, z. B. Impuls, Strom, Widerstand, NAMUR, 24 V.
Betriebsmode	Wählen Sie zwischen Normal und Simulation . Siehe Kapitel 7.4.1 Im Normalbetrieb wird das aktuelle Bussignal vom E/A-Modul verarbeitet und ausgegeben. Im Simulationsmodus wird ein Bussignal simuliert. Das simulierte Bussignal wird verarbeitet und ausgegeben. Das simulierte Bussignal können Sie über die Schaltfläche Erweitert einstellen.

Feld	Erläuterung
Fehlermode	Legen Sie das Verhalten des E/A-Moduls im Fehlerfall fest. Wenn die Ansprechüberwachungszeit abgelaufen ist, d. h. falls ein Busausfall erkannt wurde, oder wenn der Buskoppler Werte mit dem Status Daten ungültig erhält, nehmen die Ausgänge Ersatzwerte entsprechend der Ersatzwertstrategie an. Die Ersatzwertstrategie wird nicht durch Leitungsfehler im Ausgangskreis aktiviert. Siehe Kapitel 7.4.2 Aktueller Wert: Das Signal vom Leitsystem wird trotz Fehler weiterhin unverändert übertragen. Dabei kann es sich auch um ein simuliertes Signal handeln. Ersatzwert: Ein Ersatzwert wird übertragen. Den Ersatzwert können Sie über die Schaltfläche Erweitert einstellen. Letzter gültiger Wert: Der letzte gültige Wert vor Eintritt der Störung wird übertragen.
Erweitert	Über diese Schaltfläche erreichen Sie ein Fenster mit weiteren Kanaleinstellungen. Hier können Sie den Simulationswert für den Betriebsmode und den Ersatzwert für den Fehlermode einstellen.
Leitungsüberwachung	Dieses Kontrollkästchen ist nur für bestimmte Varianten der E/A-Module LB4*05 und FB4*05 verfügbar. Um den feldseitigen Anschluss zu überwachen, aktivieren Sie die Leitungsfehlerüberwachung. Falls ein Leitungsbruch auftritt, wird der Fehler über den Statusbereich des Prozesswerts gemeldet.
Mindeststrom	Geben Sie den Schwellwert für die Leitungsbruchererkennung ein, z. B. 0,8 mA. Sobald die Stromstärke unter diesen Wert sinkt, meldet die Leitungsüberwachung einen Leitungsbruch.
Messbereich/Skalierung	Legen Sie die Skalierung der Messwerte fest. Die Werte in der Spalte phys. Größe werden anhand der Werte in der Spalte Abbildung berechnet. Die Abbildung können Sie selbst bestimmen. Untergrenze: gibt den kleinsten zu übertragenden Wert an, z. B. 0 Punkte bzw. 0 mA Messanfang: gibt den Wert an, der 0 % entspricht, z. B. 10000 Punkte bzw. 4 mA Messende: gibt den Wert an, der 100 % entspricht, z. B. 50000 Punkte bzw. 20 mA Obergrenze: gibt den größten zu übertragenden Wert an, z. B. 60000 Punkte bzw. 24 mA
HART ein	Dieses Kontrollkästchen ist nur für die E/A-Module LB4*05 und FB4*05 verfügbar. Deaktivieren oder aktivieren Sie die HART-Kommunikation des Kanals. Deaktivieren Sie die HART-Kommunikation, wenn kein HART-fähiges Gerät angeschlossen ist. Dies spart Zeit, die für die Kommunikation mit anderen HART-Geräten zur Verfügung steht.
interner Scan ein	Dieses Kontrollkästchen ist nur für die E/A-Module LB4*05 und FB4*05 verfügbar. Dieses Kontrollkästchen ist nur sichtbar, wenn HART-Kommunikation aktiviert ist. Deaktivieren oder aktivieren Sie das automatische Lesen von ID, Tag und Variablen bei der HART-Kommunikation. Standardmäßig werden alle eingeschalteten HART-Kanäle automatisch gescannt. Dabei werden HART-Daten abgefragt und für schnelleren externen Zugriff gespeichert.
Notiz	Hier können Sie einen Kommentar eingeben. Die maximale Textlänge beträgt 256 Zeichen. Der Kommentar wird nur in der Datenbank gespeichert und nicht im E/A-Modul. Der Kommentar gilt für das gesamte E/A-Modul und ist auch auf den anderen Registerkarten des Fensters sichtbar.

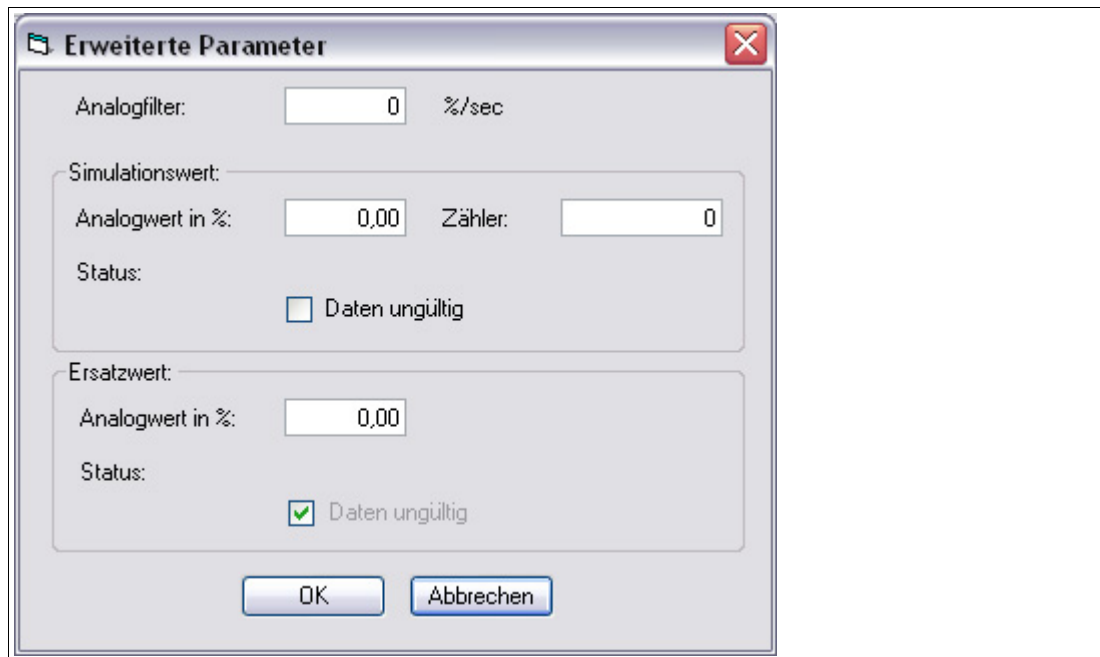


Abbildung 8.53 Fenster **Erweiterte Parameter**

Feld	Erläuterung
Analogfilter	Falls die Ausgangssignale schwanken, kann der Analogfilter zur Bedämpfung des Signals zugeschaltet werden. Geben Sie einen Wert in % je Sekunde ein, mit dem Sie das Änderungsverhalten des Ausgangswertes festlegen. Der Bezugswert ist der Messbereich. Um den Filter zu deaktivieren, geben Sie den Wert 0 ein.
Analogwert in % (Simulationswert)	Der Simulationswert wird übertragen, wenn Sie den Betriebsmode Simulation gewählt haben. Geben Sie den Simulationswert in % bezogen auf den Messbereich ein (-25 % ... 125 %).
Daten ungültig (Simulationswert)	Legen Sie den Status des Simulationswerts fest. Falls Sie das Kontrollkästchen aktivieren wird der Simulationswert mit dem Status Daten ungültig übertragen und die Ersatzwertstrategie greift.
Analogwert in % (Ersatzwert)	Der Ersatzwert wird übertragen, wenn ein Fehler vorliegt und Sie den Fehlermode Ersatzwert gewählt haben. Geben Sie einen Ersatzwert in % bezogen auf den Messbereich ein (-25 % ... 125 %).
Daten ungültig (Ersatzwert)	Dieses Feld kann nicht bearbeitet werden. Der Ersatzwert wird immer mit dem Status Daten ungültig übertragen.

8.15 LB4106 HART-Ausgangstrener

8.15.1 Beschreibung

Ausführungen

LB4106, HART-Ausgangstrener, eigensicher
Ausführungen mit busunabhängigem Abschalteingang sind verfügbar

Merkmale

- Belegt 1 Steckplatz auf dem Backplane
- Kanalanzahl: 4
- Geeignete Feldgeräte: Proportionalventile, I/P-Wandler, lokale Anzeiger

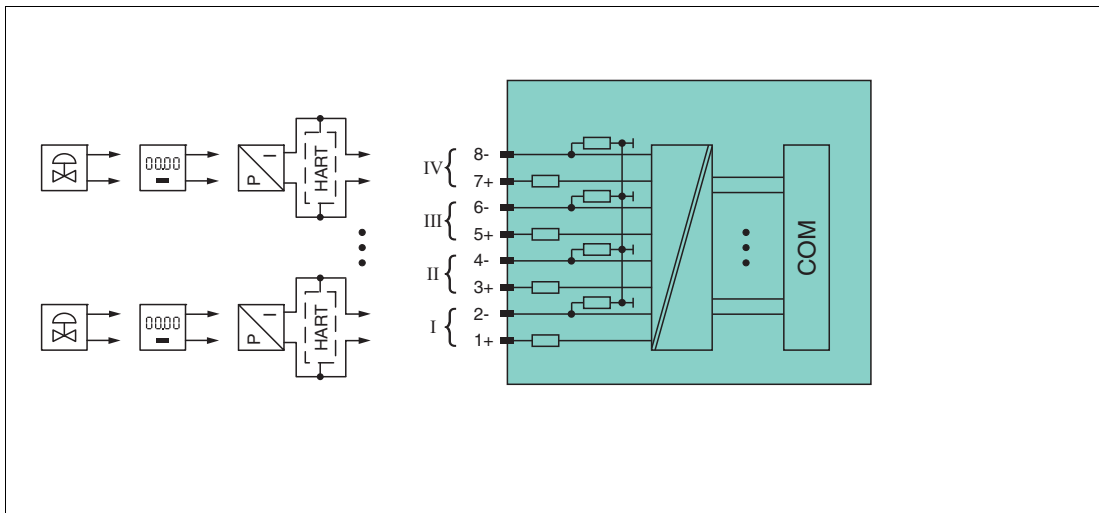


Abbildung 8.54 Blockschaltbild LB4106 ohne Abschalteingang

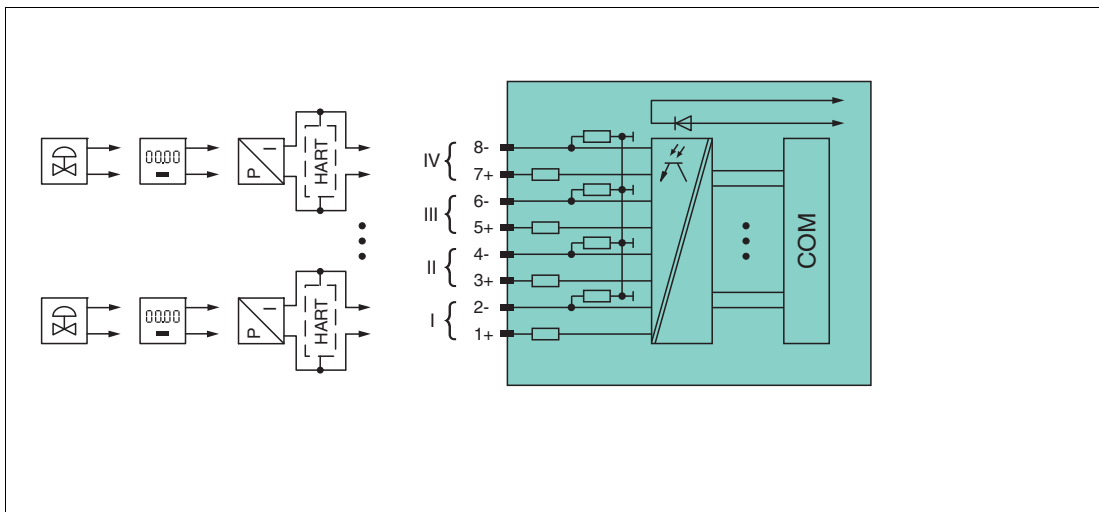


Abbildung 8.55 Blockschaltbild LB4106 mit Abschalteingang

Die Anschlussbelegung und weitere technische Daten entnehmen Sie dem entsprechenden Datenblatt.

8.15.2 Auflösung

Ausgangssignale im Bereich von 0 ... 25 mA werden mit einer Auflösung von 12 Bit erzeugt. Der tatsächliche Messbereich wird basierend auf dieser Auflösung berechnet. Für den Bereich 4 ... 20 mA (entspricht 0 ... 100 %) ergibt sich eine Auflösung von 2500 Messpunkten, entsprechend 0,04 %.

8.15.3 Messzeit und Zykluszeit

Die Wandlungszeit beträgt für alle 4 Kanäle zusammen ca. 60 ms. Während der HART-Kommunikation verlängert sich diese Zeit auf 110 ms. Die Aktualität des Messwertes ist jedoch abhängig von der Zykluszeit des Datenverkehrs auf dem Bus. Unabhängig von der Messzeit werden die Signale alle 6,5 ms zum Buskoppler übertragen.

8.15.4 Datenübertragung

Die Datenübertragung erfolgt entsprechend der PROFIBUS-Spezifikation.

Für eine erfolgreiche PROFIBUS-Kommunikation ist es zwingend notwendig, dass die Konfiguration, insbesondere der DP-Konfigurationsstring, im Master und in der Remote-I/O-Station identisch sind. Die Konfigurationsparameter sind in der GSD/GSE-Datei hinterlegt.

Bei Leitsystemen die das FDT-Konzept unterstützen, können Sie die Remote-I/O-Station direkt mit Hilfe des Device Type Manager (DTM) konfigurieren. Der DTM sorgt dafür, dass der Master alle wichtigen Informationen der jeweiligen Konfiguration erhält und automatisch angepasst wird.

Bei Leitsystemen die das FDT-Konzept nicht unterstützen, muss die Konfiguration im Master nachgebildet werden. Falls die GSD/GSE-Datei in den Master eingebunden werden kann, wird der DP-Konfigurationscode der jeweiligen E/A-Module automatisch übernommen. Wenn die GSD/GSE-Datei nicht eingebunden werden kann, müssen die Konfigurationsparameter entsprechend der Tabelle in diesem Kapitel eingegeben werden.

Je nach Unicom-Konfiguration ergibt sich eine unterschiedliche Datenstruktur für dieses E/A-Modul. Siehe Kapitel 6.13

Bei wortweiser Datenübertragung (1 Datenwort = 16 Bit) wird das High-Byte des Datenwortes zuerst übertragen, ansonsten gilt die numerische Byte-Reihenfolge 1 ... 8.

Die Prozessdaten werden pro Kanal als vorzeichenlose ganze Zahlen im Bereich von 0 ... 65535 übertragen.

Für die Datenübermittlung steht pro Kanal ein Datenwort (= 16 Bit) zur Verfügung. Die niederwertigsten 4 Bits sind unbedeutend für die Genauigkeit des Messwerts und werden deshalb zur Übertragung von Statusinformationen genutzt. Die Statusinformationen entfallen, falls die Skalierung nicht in einem Bereich von 10000 ... 50000 liegt.

Bitanordnung im Datentelegramm

		UniCOM-PROFIBUS-Konfiguration (DP-Code)	
		Standard (C0 43 40)	8180 (37)
Byte	Bit	Bedeutung	Bedeutung
Eingangs-Byte 1	0	leer	
	1	Leitungsfehlerüberwachung Kanal 1 (0 = OK, 1 = Fehler)	
	2 ... 4	leer	
	5	Leitungsfehlerüberwachung Kanal 2 (0 = OK, 1 = Fehler)	
	6 ... 7	leer	

		UniCOM-PROFIBUS-Konfiguration (DP-Code)	
		Standard (C0 43 40)	8180 (37)
Byte	Bit	Bedeutung	Bedeutung
Eingangs-Byte 2	0	leer	
	1	Leitungsfehlerüberwachung Kanal 3 (0 = OK, 1 = Fehler)	
	2 ... 4	leer	
	5	Leitungsfehlerüberwachung Kanal 4 (0 = OK, 1 = Fehler)	
	6 ... 7	leer	
weitere Eingangs-Bytes		nicht vorhanden	6 leere Eingangs-Bytes
Ausgangs-Byte 1 (Low Byte)	0	leer	
	1	ungültig Kanal 1	
	2 ... 3	leer	
	4 ... 7	Prozesswert Kanal 1 (12 Bit)	
Ausgangs-Byte 2 (High Byte)	0 ... 7		
Ausgangs-Bytes 3 ... 8		gleicher Aufbau wie Ausgangs-Bytes 1 und 2 für Kanal 1	

8.15.5 Leitungsfehlerüberwachung

Die Leitungsfehlerüberwachung kann einen Leitungsbruch erkennen und ist kanalweise abschaltbar.

Die Leitungsfehlerüberwachung basiert auf der Messung eines Mindeststroms von 1 mA. Der Strom fließt auch, wenn das Leitsystem 0 mA vorgibt. Daher ist die Leitungsfehlerüberwachung ungeeignet für 0 ... 20-mA-Ausgänge. Bei Strömen < 0,1 mA wird ein Leitungsbruch gemeldet.

8.15.6 Watchdog

Das E/A-Modul verfügt über eine Watchdog-Funktion. Falls die Kommunikation zwischen E/A-Modul und Buskoppler abbricht, geht das E/A-Modul nach 0,5 s in den sicheren Zustand.

8.15.7 Gerätedaten bearbeiten

Rufen Sie das Fenster **Gerätedaten bearbeiten** auf. Das Fenster **Gerätedaten bearbeiten** der E/A-Module ist in mehrere Registerkarten unterteilt. Auf der Registerkarte **Allgemein** stellen Sie Parameter ein, die das ganze E/A-Modul betreffen. Siehe Kapitel 7.3

Zusätzlich gibt es eine oder mehrere Registerkarten **Kanal X** wobei X für die Kanalzahl steht, wie z. B. **Kanal 1**, **Kanal 2**, **Kanal 3**. Auf diesen Registerkarten stellen Sie die kanalspezifischen Parameter ein.

Abbildung 8.56 Registerkarte **Kanal 1**

Feld	Erläuterung
Kanaltag	Geben Sie eine Bezeichnung für den Kanal ein. Sie können bis zu 32 Zeichen eingeben.
Kanal aktiv	Das Kontrollkästchen zeigt an, ob der Kanal aktiv ist oder nicht. Das Kontrollkästchen ist von dem Kontrollkästchen Modul aktiv auf der Registerkarte Allgemein abhängig und kann hier nicht bearbeitet werden.
Kanalart	Dieses Feld zeigt die Kanalart für jeden Kanal an. Das Feld ist nicht bearbeitbar. DIN = DI = Binärer Eingang DOUT = DO = Binärer Ausgang AIN = AI = Analoger Eingang AOUT = AO = Analoger Ausgang
Kanaltyp	Dieses Feld zeigt je nach E/A-Modul die Signalart an, z. B. Impuls, Strom, Widerstand, NAMUR, 24 V.
Betriebsmode	Wählen Sie zwischen Normal und Simulation . Siehe Kapitel 7.4.1 Im Normalbetrieb wird das aktuelle Bussignal vom E/A-Modul verarbeitet und ausgegeben. Im Simulationsmodus wird ein Bussignal simuliert. Das simulierte Bussignal wird verarbeitet und ausgegeben. Das simulierte Bussignal können Sie über die Schaltfläche Erweitert einstellen.

Feld	Erläuterung
Fehlermode	<p>Legen Sie das Verhalten des E/A-Moduls im Fehlerfall fest. Wenn die Ansprechüberwachungszeit abgelaufen ist, d. h. falls ein Busausfall erkannt wurde, oder wenn der Buskoppler Werte mit dem Status Daten ungültig erhält, nehmen die Ausgänge Ersatzwerte entsprechend der Ersatzwertstrategie an. Die Ersatzwertstrategie wird nicht durch Leitungsfehler im Ausgangskreis aktiviert. Siehe Kapitel 7.4.2</p> <p>Aktueller Wert: Das Signal vom Leitsystem wird trotz Fehler weiterhin unverändert übertragen. Dabei kann es sich auch um ein simuliertes Signal handeln.</p> <p>Ersatzwert: Ein Ersatzwert wird übertragen. Den Ersatzwert können Sie über die Schaltfläche Erweitert einstellen.</p> <p>Letzter gültiger Wert: Der letzte gültige Wert vor Eintritt der Störung wird übertragen.</p>
Erweitert	<p>Über diese Schaltfläche erreichen Sie ein Fenster mit weiteren Kanaleinstellungen. Hier können Sie den Simulationswert für den Betriebsmode und den Ersatzwert für den Fehlermode einstellen.</p>
Leitungsüberwachung	<p>Dieses Kontrollkästchen ist nur für bestimmte Varianten der E/A-Module LB4*05 und FB4*05 verfügbar.</p> <p>Um den feldseitigen Anschluss zu überwachen, aktivieren Sie die Leitungsfehlerüberwachung. Falls ein Leitungsbruch auftritt, wird der Fehler über den Statusbereich des Prozesswerts gemeldet.</p>
Mindeststrom	<p>Geben Sie den Schwellwert für die Leitungsbruchererkennung ein, z. B. 0,8 mA. Sobald die Stromstärke unter diesen Wert sinkt, meldet die Leitungsüberwachung einen Leitungsbruch.</p>
Messbereich/Skalierung	<p>Legen Sie die Skalierung der Messwerte fest. Die Werte in der Spalte phys. Größe werden anhand der Werte in der Spalte Abbildung berechnet.</p> <p>Die Abbildung können Sie selbst bestimmen.</p> <p>Untergrenze: gibt den kleinsten zu übertragenden Wert an, z. B. 0 Punkte bzw. 0 mA</p> <p>Messanfang: gibt den Wert an, der 0 % entspricht, z. B. 10000 Punkte bzw. 4 mA</p> <p>Messende: gibt den Wert an, der 100 % entspricht, z. B. 50000 Punkte bzw. 20 mA</p> <p>Obergrenze: gibt den größten zu übertragenden Wert an, z. B. 60000 Punkte bzw. 24 mA</p>
HART ein	<p>Dieses Kontrollkästchen ist nur für die E/A-Module LB4*05 und FB4*05 verfügbar.</p> <p>Deaktivieren oder aktivieren Sie die HART-Kommunikation des Kanals. Deaktivieren Sie die HART-Kommunikation, wenn kein HART-fähiges Gerät angeschlossen ist. Dies spart Zeit, die für die Kommunikation mit anderen HART-Geräten zur Verfügung steht.</p>
interner Scan ein	<p>Dieses Kontrollkästchen ist nur für die E/A-Module LB4*05 und FB4*05 verfügbar.</p> <p>Dieses Kontrollkästchen ist nur sichtbar, wenn HART-Kommunikation aktiviert ist. Deaktivieren oder aktivieren Sie das automatische Lesen von ID, Tag und Variablen bei der HART-Kommunikation.</p> <p>Standardmäßig werden alle eingeschalteten HART-Kanäle automatisch gescannt. Dabei werden HART-Daten abgefragt und für schnelleren externen Zugriff gespeichert.</p>
Notiz	<p>Hier können Sie einen Kommentar eingeben. Die maximale Textlänge beträgt 256 Zeichen. Der Kommentar wird nur in der Datenbank gespeichert und nicht im E/A-Modul. Der Kommentar gilt für das gesamte E/A-Modul und ist auch auf den anderen Registerkarten des Fensters sichtbar.</p>

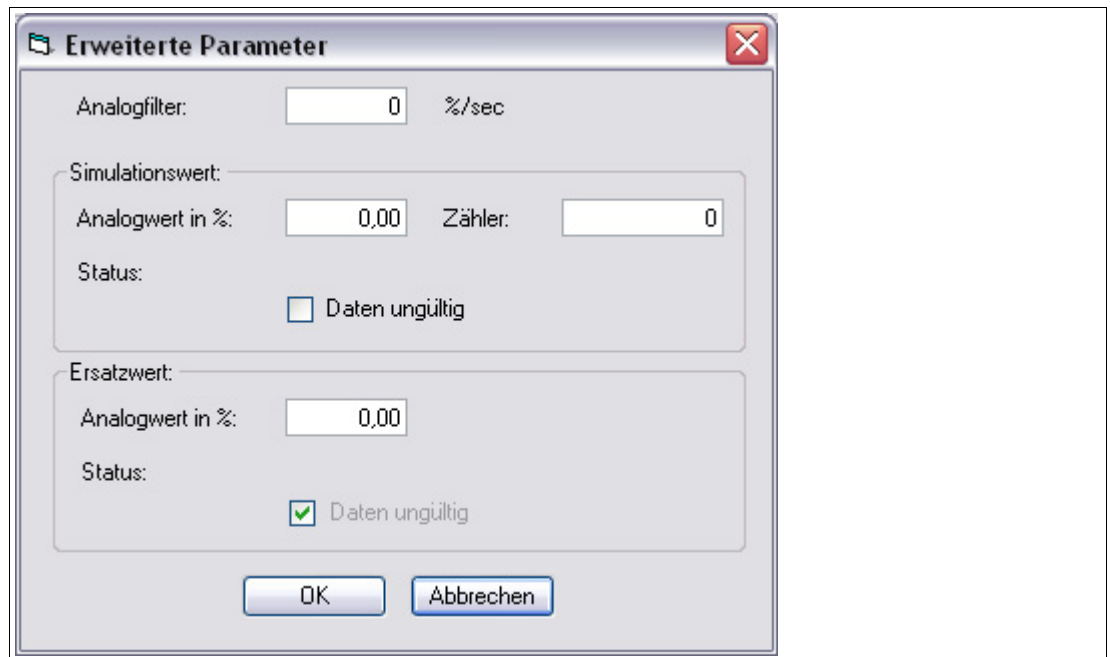


Abbildung 8.57 Fenster **Erweiterte Parameter**

Feld	Erläuterung
Analogfilter	Falls die Ausgangssignale schwanken, kann der Analogfilter zur Bedämpfung des Signals zugeschaltet werden. Geben Sie einen Wert in % je Sekunde ein, mit dem Sie das Änderungsverhalten des Ausgangswertes festlegen. Der Bezugswert ist der Messbereich. Um den Filter zu deaktivieren, geben Sie den Wert 0 ein.
Analogwert in % (Simulationswert)	Der Simulationswert wird übertragen, wenn Sie den Betriebsmode Simulation gewählt haben. Geben Sie den Simulationswert in % bezogen auf den Messbereich ein (-25 % ... 125 %).
Daten ungültig (Simulationswert)	Legen Sie den Status des Simulationswerts fest. Falls Sie das Kontrollkästchen aktivieren wird der Simulationswert mit dem Status Daten ungültig übertragen und die Ersatzwertstrategie greift.
Analogwert in % (Ersatzwert)	Der Ersatzwert wird übertragen, wenn ein Fehler vorliegt und Sie den Fehlermode Ersatzwert gewählt haben. Geben Sie einen Ersatzwert in % bezogen auf den Messbereich ein (-25 % ... 125 %).
Daten ungültig (Ersatzwert)	Dieses Feld kann nicht bearbeitet werden. Der Ersatzwert wird immer mit dem Status Daten ungültig übertragen.

8.16 LB5*01, FB5201 RTD-Messumformer

8.16.1 Beschreibung

Ausführungen

- LB5001, RTD-Messumformer, nicht eigensicher
- LB5101, RTD-Messumformer, eigensicher
- FB5201, RTD-Messumformer, eigensicher

Merkmale

- Belegt 1 Steckplatz auf dem Backplane
- Kanalanzahl: 1
- Geeignete Sensoren: 2-, 3- und 4-Leiter-Anschluss, Widerstandsthermometer, Widerstandsferngeber bis 400 Ω

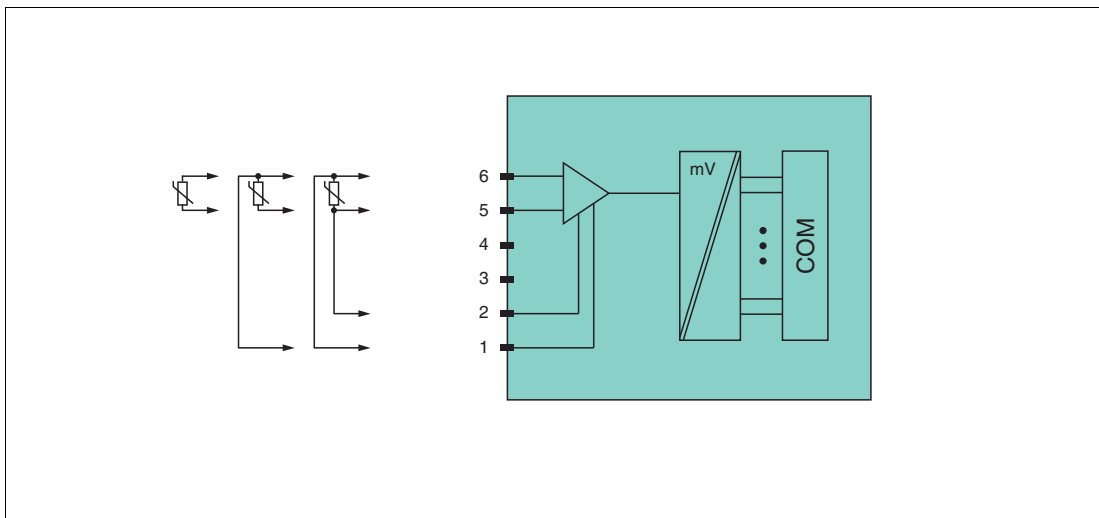


Abbildung 8.58 Blockschaltbild LB5*01, FB5201

2-Leiter-Anschluss: 5, 6

3-Leiter-Anschluss: 1, 5, 6

4-Leiter-Anschluss: 1, 2, 5, 6

Weitere Informationen finden Sie auf dem entsprechenden Datenblatt und in der Betriebsanleitung.

8.16.2 Auflösung

Temperaturen im Bereich -200 °C ... 850 °C werden mit einer Auflösung von 16 Bit erfasst. Der tatsächliche Messbereich wird basierend auf dieser Auflösung berechnet.

Für die kleinste Spanne (0 ... 100 %) ergibt sich eine Auflösung von 2500 Messpunkten, entsprechend 0,04 %.

8.16.3 Messzeit und Zykluszeit

Die Verarbeitungszeiten hängen vom eingestellten Messverfahren ab.

- 20 ms ohne Leitungsfehlerüberwachung
- 125 ms mit Leitungsfehlerüberwachung

Unabhängig von der Messzeit werden die Signale alle 6,5 ms zum Buskoppler übertragen. Zur Glättung der Eingangssignale steht ein Filter zur Verfügung.

8.16.4 Datenübertragung

Die Datenübertragung erfolgt entsprechend der PROFIBUS-Spezifikation.

Für eine erfolgreiche PROFIBUS-Kommunikation ist es zwingend notwendig, dass die Konfiguration, insbesondere der DP-Konfigurationsstring, im Master und in der Remote-I/O-Station identisch sind. Die Konfigurationsparameter sind in der GSD/GSE-Datei hinterlegt.

Bei Leitsystemen die das FDT-Konzept unterstützen, können Sie die Remote-I/O-Station direkt mit Hilfe des Device Type Manager (DTM) konfigurieren. Der DTM sorgt dafür, dass der Master alle wichtigen Informationen der jeweiligen Konfiguration erhält und automatisch angepasst wird.

Bei Leitsystemen die das FDT-Konzept nicht unterstützen, muss die Konfiguration im Master nachgebildet werden. Falls die GSD/GSE-Datei in den Master eingebunden werden kann, wird der DP-Konfigurationscode der jeweiligen E/A-Module automatisch übernommen. Wenn die GSD/GSE-Datei nicht eingebunden werden kann, müssen die Konfigurationsparameter entsprechend der Tabelle in diesem Kapitel eingegeben werden.

Je nach Unicom-Konfiguration ergibt sich eine unterschiedliche Datenstruktur für dieses E/A-Modul. Siehe Kapitel 6.13

Bei wortweiser Datenübertragung (1 Datenwort = 16 Bit) wird das High-Byte des Datenwortes zuerst übertragen, ansonsten gilt die numerische Byte-Reihenfolge 1 ... 4.

Die Prozessdaten werden pro Kanal als vorzeichenlose ganze Zahlen im Bereich von 0 ... 65535 übertragen.

Für die Datenübermittlung steht pro Kanal ein Datenwort (= 16 Bit) zur Verfügung. Die niederwertigsten 4 Bits sind unbedeutend für die Genauigkeit des Messwerts und werden deshalb zur Übertragung von Statusinformationen genutzt. Die Statusinformationen entfallen, falls die Skalierung nicht in einem Bereich von 10000 ... 50000 liegt.

Bitanordnung im Datentelegramm

		UniCOM-PROFIBUS-Konfiguration (DP-Code)			
		Standard (50)	2I2O (31)	4I4O (33)	8I8O (37)
Byte	Bit	Bedeutung	Bedeutung	Bedeutung	Bedeutung
Eingangs-Byte 1 (Low Byte)	0	leer			
	1	Leitungsüberwachung Kanal 1 (0 = OK, 1 = Fehler)			
	2 ... 3	leer			
	4 ... 7	Messwert (12 Bit)			
Eingangs-Byte 2 (High Byte)	0 ... 7				
Eingangs-Bytes 3 ... 4		nicht vorhanden	nicht vorhanden	leer	leer
Eingangs-Bytes 5 ... 8		nicht vorhanden	nicht vorhanden	nicht vorhanden	leer
Ausgangs-Bytes		ohne Ausgangs-Bytes	2 leere Ausgangs-Bytes	4 leere Ausgangs-Bytes	8 leere Ausgangs-Bytes

8.16.5 Leitungsfehlerüberwachung

Das E/A-Modul hat eine Leitungsfehlerüberwachung, die einen Leitungsbruch (Widerstand > 1 kΩ bei Pt100) oder Kurzschluss (Widerstand < 10 Ω bei Pt100) erkennt. Die Leitungsfehlerüberwachung kann im DTM kanalweise ein- und ausgeschaltet werden.

Durch die Bruchverzögerung werden Messwerte nach einer Leitungsstörung erst nach mehreren fehlerfreien Messzyklen freigegeben. So wird ein ständiger Wechsel zwischen Gutbereich und Störung vermieden, z. B. bei einem Wackelkontakt.

8.16.6 Gerätedaten bearbeiten

Rufen Sie das Fenster **Gerätedaten bearbeiten** auf. Das Fenster **Gerätedaten bearbeiten** der E/A-Module ist in mehrere Registerkarten unterteilt. Auf der Registerkarte **Allgemein** stellen Sie Parameter ein, die das ganze E/A-Modul betreffen. Siehe Kapitel 7.3

Zusätzlich gibt es eine oder mehrere Registerkarten **Kanal X** wobei X für die Kanalzahl steht, wie z. B. **Kanal 1**, **Kanal 2**, **Kanal 3**. Auf diesen Registerkarten stellen Sie die kanalspezifischen Parameter ein.

The screenshot shows the 'Kanal 1' configuration window. It includes fields for 'Kanaltag' (Kanal 5x01), 'Kanalart' (AI), 'Kanalartyp' (Widerstand), 'Funktionsmodi' (Betriebsmode: Normal, Fehlermode: aktueller Wert), 'Signalverarbeitung' (Leitungsüberwachung: ein, Bruchverzögerung: 10 Zyklen), 'Messbereich/Skalierung' (phys. Grösse and Abbildung), and 'Spezialeinstellungen' (Messmethode: 2-Leiter, Leitungswiderstand: 0,00 Ohm, Messfühler: PT100, Temperatureinheit: °C, Netzfilter: 50 Hz). Buttons for 'OK', 'Abbrechen', 'Speichern', and 'Hilfe' are at the bottom.

Abbildung 8.59 Registerkarte **Kanal 1**

Feld	Erläuterung
Kanaltag	Geben Sie eine Bezeichnung für den Kanal ein. Sie können bis zu 32 Zeichen eingeben.
Kanal aktiv	Das Kontrollkästchen zeigt an, ob der Kanal aktiv ist oder nicht. Das Kontrollkästchen ist von dem Kontrollkästchen Modul aktiv auf der Registerkarte Allgemein abhängig und kann hier nicht bearbeitet werden.
Kanalart	Dieses Feld zeigt die Kanalart für jeden Kanal an. Das Feld ist nicht bearbeitbar. DIN = DI = Binärer Eingang DOUT = DO = Binärer Ausgang AIN = AI = Analoger Eingang AOUT = AO = Analoger Ausgang

199401 2016-02

Feld	Erläuterung
Kanaltyp	Dieses Feld zeigt je nach E/A-Modul die Signalart an, z. B. Impuls, Strom, Widerstand, NAMUR, 24 V.
Betriebsmode	Wählen Sie zwischen Normal und Simulation . Siehe Kapitel 7.4.1 Im Normalbetrieb wird das aktuelle Eingangssignal zum Leitsystem übertragen. Im Simulationsmodus wird ein Eingangssignal simuliert. Das simulierte Signal können Sie über die Schaltfläche Erweitert einstellen.
Fehlermode	Legen Sie das Verhalten des E/A-Moduls im Fehlerfall fest. Ersatzwerte die im Fehlerfall übertragen werden, besitzen ab DTM Version 7 grundsätzlich den Status Daten ungültig . Siehe Kapitel 7.4.2 Aktueller Wert: Das Signal aus dem Feld wird trotz Fehler weiterhin unverändert übertragen. Ersatzwert: Ein Ersatzwert wird übertragen. Den Ersatzwert können Sie über die Schaltfläche Erweitert einstellen. Letzter gültiger Wert: Der letzte gültige Wert vor Eintritt der Störung wird übertragen.
Erweitert	Über diese Schaltfläche erreichen Sie ein Fenster mit weiteren Kanaleinstellungen. Hier können Sie den Simulationswert für den Betriebsmode und den Ersatzwert für den Fehlermode einstellen.
Leitungsüberwachung	Um den feldseitigen Anschluss zu überwachen, aktivieren Sie die Leitungsfehlerüberwachung. Falls ein Fehler auftritt (z. B. Leitungsbruch oder Kurzschluss) wird der Fehler über den Statusbereich des Prozesswerts gemeldet und die unter Fehlermode eingestellte Ersatzwertstrategie greift.
Bruchverzögerung	Dieses Feld ist nur sichtbar, wenn Sie Leitungsüberwachung aktiviert haben. Geben Sie die Anzahl der Messzyklen an, während derer ein Messwert fehlerfrei sein muss, bevor er als gut signalisiert wird. Mit dieser Funktion können z. B. Wackelkontakte unterdrückt werden.
Messbereich/Skalierung	Legen Sie die Skalierung der Messwerte fest. Die Werte in der Spalte phys. Größe werden anhand der Werte in der Spalte Abbildung berechnet. Die Abbildung können Sie selbst bestimmen. Die Untergrenze gibt den kleinsten zu übertragenden Wert an (z. B. 0 Punkte bzw. Untersteuerung). Der Messanfang gibt den Wert an, der 0 % entspricht (z. B. 10000 Punkte bzw. Messbereichsanfang). Das Messende gibt den Wert an, der 100 % entspricht (z. B. 50000 Punkte bzw. Messbereichsende). Die Obergrenze gibt den größten zu übertragenden Wert an (z. B. 60000 Punkte bzw. Übersteuerung).
Messmethode	Stellen Sie die verwendete Messmethode ein. Wählen Sie zwischen 2-, 3- und 4-Leiter-Schaltung. Falls Sie eine 2-Leiter-Schaltung wählen, geben Sie den Leitungswiderstand in das Feld Leitungswiderstand ein.
Leitungswiderstand	Dieses Feld ist nur sichtbar, wenn Sie eine 2-Leiter-Schaltung in der Auswahlliste Messmethode ausgewählt haben. Geben Sie den Widerstandswert der Anschlussleitung an, um den Messfehler zu kompensieren.
Messfühler	Wählen Sie den Sensor aus, der mit dem E/A-Modul verbunden ist. Je nach Sensor wird automatisch die entsprechende Linearisierung verwendet. ■ Widerstand: Messanfang (min.) bei 0 Ω, Messende (max.) bei 400 Ω ■ Pt100: Messanfang (min.) bei -200 °C, Messende (max.) bei 850 °C

Feld	Erläuterung
Temperatureinheit	Diese Option ist nur bearbeitbar, wenn Sie einen Pt- oder Ni-Sensor als Messfühler gewählt haben. Wählen Sie die Temperatureinheit für Messanfang, Messende und Messwert.
Netzfilter	Wählen Sie einen Filter, um netzbedingte Einstreuungen zu kompensieren (50 Hz und 60 Hz).
Notiz	Hier können Sie einen Kommentar eingeben. Die maximale Textlänge beträgt 256 Zeichen. Der Kommentar wird nur in der Datenbank gespeichert und nicht im E/A-Modul. Der Kommentar gilt für das gesamte E/A-Modul und ist auch auf den anderen Registerkarten des Fensters sichtbar.

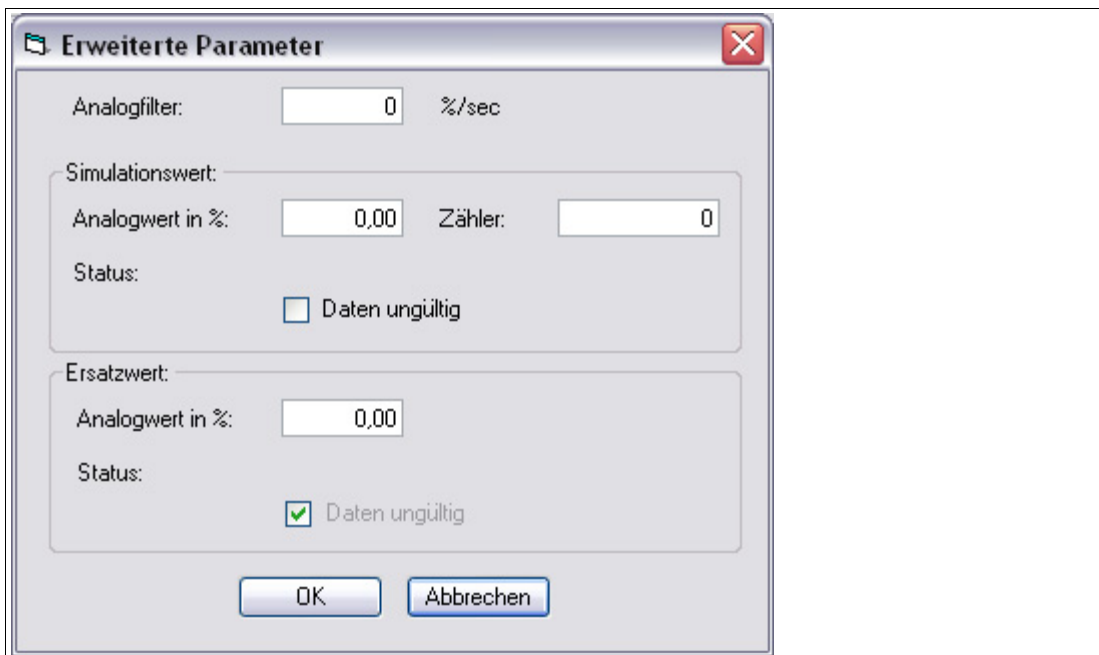


Abbildung 8.60 Fenster **Erweiterte Parameter**

Feld	Erläuterung
Analogfilter	Falls die Eingangssignale schwanken, kann der Analogfilter zur Bedämpfung des Signals zugeschaltet werden. Geben Sie einen Wert in % je Sekunde ein, mit dem Sie das Änderungsverhalten des Eingangswertes festlegen. Der Bezugswert ist der Messbereich. Um den Filter zu deaktivieren, geben Sie den Wert 0 ein.
Analogwert in % (Simulationswert)	Der Simulationswert wird übertragen, wenn Sie den Betriebsmode Simulation gewählt haben. Geben Sie den Simulationswert in % bezogen auf den Messbereich ein (-25 % ... 125 %).
Daten ungültig (Simulationswert)	Legen Sie den Status des Simulationswerts fest. Falls Sie das Kontrollkästchen aktivieren wird der Simulationswert mit dem Status Daten ungültig übertragen.

199401 2016-02

Feld	Erläuterung
Analogwert in % (Ersatzwert)	Der Ersatzwert wird übertragen, wenn ein Fehler vorliegt und Sie den Fehlermode Ersatzwert gewählt haben. Geben Sie einen Ersatzwert in % bezogen auf den Messbereich ein (-25 % ... 125 %).
Daten ungültig (Ersatzwert)	Dieses Feld kann nicht bearbeitet werden. Der Ersatzwert wird immer mit dem Status Daten ungültig übertragen.

8.17 LB5*02, FB5202 Thermoelementmessumformer

8.17.1 Beschreibung

Ausführungen

- LB5002, Thermoelementmessumformer, nicht eigensicher
- LB5102, Thermoelementmessumformer, eigensicher
- FB5202, Thermoelementmessumformer, eigensicher

Merkmale

- Belegt 1 Steckplatz auf dem Backplane
- Kanalanzahl: 1
- Geeignete Sensoren: Thermoelementtypen U, B, E, T, K, S, R, L, J, N, Pallaplat und mV-Geber

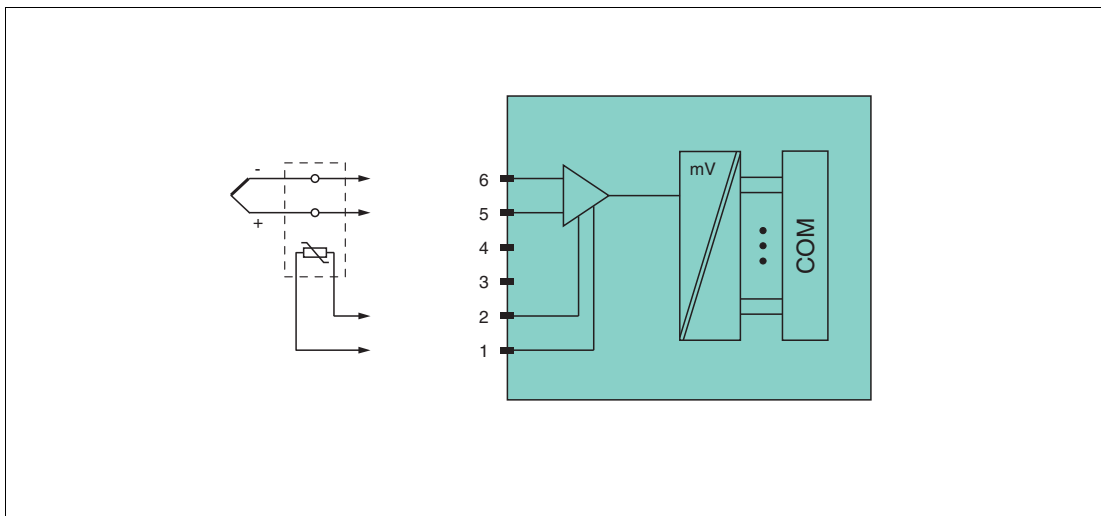


Abbildung 8.61 Blockschaltbild LB5*02, FB5202

Vergleichsstelle: 1, 2

Thermoelement: 5+, 6-

Weitere Informationen finden Sie auf dem entsprechenden Datenblatt und in der Betriebsanleitung.

8.17.2 Auflösung

Temperaturen im Bereich $-200\text{ °C} \dots 850\text{ °C}$ werden mit einer Auflösung von 16 Bit erfasst. Der tatsächliche Messbereich wird basierend auf dieser Auflösung berechnet.

Für die kleinste Spanne von 5 mV (0 ... 100 %) ergibt sich eine Auflösung von 2500 Messpunkten, entsprechend 0,04 %.

Alle handelsüblichen Thermoelementkurven und Pallaplat werden linearisiert.

8.17.3 Messzeit und Zykluszeit

Die Verarbeitungszeiten hängen vom eingestellten Messverfahren ab.

- **Externe Vergleichsstelle (VST)**
 - 20 ms ohne Leitungsfehlerüberwachung
 - 80 ms mit Leitungsfehlerüberwachung

■ **Interne Vergleichsstelle (VST)**

- 120 ms ohne Leitungsfehlerüberwachung
- 240 ms mit Leitungsfehlerüberwachung

Unabhängig von der Messzeit werden die Signale alle 6,5 ms zum Buskoppler übertragen. Zur Glättung der Eingangssignale steht ein Filter zur Verfügung.

8.17.4 Datenübertragung

Die Datenübertragung erfolgt entsprechend der PROFIBUS-Spezifikation.

Für eine erfolgreiche PROFIBUS-Kommunikation ist es zwingend notwendig, dass die Konfiguration, insbesondere der DP-Konfigurationsstring, im Master und in der Remote-I/O-Station identisch sind. Die Konfigurationsparameter sind in der GSD/GSE-Datei hinterlegt.

Bei Leitsystemen die das FDT-Konzept unterstützen, können Sie die Remote-I/O-Station direkt mit Hilfe des Device Type Manager (DTM) konfigurieren. Der DTM sorgt dafür, dass der Master alle wichtigen Informationen der jeweiligen Konfiguration erhält und automatisch angepasst wird.

Bei Leitsystemen die das FDT-Konzept nicht unterstützen, muss die Konfiguration im Master nachgebildet werden. Falls die GSD/GSE-Datei in den Master eingebunden werden kann, wird der DP-Konfigurationscode der jeweiligen E/A-Module automatisch übernommen. Wenn die GSD/GSE-Datei nicht eingebunden werden kann, müssen die Konfigurationsparameter entsprechend der Tabelle in diesem Kapitel eingegeben werden.

Je nach Unicom-Konfiguration ergibt sich eine unterschiedliche Datenstruktur für dieses E/A-Modul. Siehe Kapitel 6.13

Bei wortweiser Datenübertragung (1 Datenwort = 16 Bit) wird das High-Byte des Datenwortes zuerst übertragen, ansonsten gilt die numerische Byte-Reihenfolge 1 ... 4.

Die Prozessdaten werden pro Kanal als vorzeichenlose ganze Zahlen im Bereich von 0 ... 65535 übertragen.

Für die Datenübermittlung steht pro Kanal ein Datenwort (= 16 Bit) zur Verfügung. Die niederwertigsten 4 Bits sind unbedeutend für die Genauigkeit des Messwerts und werden deshalb zur Übertragung von Statusinformationen genutzt. Die Statusinformationen entfallen, falls die Skalierung nicht in einem Bereich von 10000 ... 50000 liegt.

Bitanordnung im Datentelegramm

		UniCOM-PROFIBUS-Konfiguration (DP-Code)			
		Standard (50)	2I2O (31)	4I4O (33)	8I8O (37)
Byte	Bit	Bedeutung	Bedeutung	Bedeutung	Bedeutung
Eingangs-Byte 1 (Low Byte)	0	leer			
	1	Leitungsüberwachung Kanal 1 (0 = OK, 1 = Fehler)			
	2 ... 3	leer			
	4 ... 7	Messwert (12 Bit)			
Eingangs-Byte 2 (High Byte)	0 ... 7				
Eingangs-Bytes 3 ... 4		nicht vorhanden	nicht vorhanden	leer	leer
Eingangs-Bytes 5 ... 8		nicht vorhanden	nicht vorhanden	nicht vorhanden	leer
Ausgangs-Bytes		ohne Ausgangs-Bytes	2 leere Ausgangs-Bytes	4 leere Ausgangs-Bytes	8 leere Ausgangs-Bytes

8.17.5 Leitungsfehlerüberwachung

Das E/A-Modul hat eine Leitungsfehlerüberwachung, die einen Leitungsbruch erkennt. Die Leitungsfehlerüberwachung kann im DTM ein- und ausgeschaltet werden.

Durch die Bruchverzögerung können Messwerte nach einer Leitungsstörung erst nach einer bestimmten Zeit freigegeben werden. So wird ein ständiger Wechsel zwischen Gutbereich und Störung vermieden, z. B. bei einem Wackelkontakt.

- Bei externer Vergleichsstelle: 0 ... 250 x 160 ms
- Bei interner Vergleichsstelle: 0 ... 250 x 240 ms

Bei der internen Vergleichsstelle können Sie das Tastverhältnis zwischen Vergleichsmessung und tatsächlicher Thermoelement-Messung so zu wählen, dass sich eine optimale Messzeit ergibt.

8.17.6 Gerätedaten bearbeiten

Rufen Sie das Fenster **Gerätedaten bearbeiten** auf. Das Fenster **Gerätedaten bearbeiten** der E/A-Module ist in mehrere Registerkarten unterteilt. Auf der Registerkarte **Allgemein** stellen Sie Parameter ein, die das ganze E/A-Modul betreffen. Siehe Kapitel 7.3

Zusätzlich gibt es eine oder mehrere Registerkarten **Kanal X** wobei X für die Kanalzahl steht, wie z. B. **Kanal 1**, **Kanal 2**, **Kanal 3**. Auf diesen Registerkarten stellen Sie die kanalspezifischen Parameter ein.

Abbildung 8.62 Registerkarte **Kanal 1**

Feld	Erläuterung
Kanaltag	Geben Sie eine Bezeichnung für den Kanal ein. Sie können bis zu 32 Zeichen eingeben.
Kanal aktiv	Das Kontrollkästchen zeigt an, ob der Kanal aktiv ist oder nicht. Das Kontrollkästchen ist von dem Kontrollkästchen Modul aktiv auf der Registerkarte Allgemein abhängig und kann hier nicht bearbeitet werden.
Kanalart	Dieses Feld zeigt die Kanalart für jeden Kanal an. Das Feld ist nicht bearbeitbar. DIN = DI = Binärer Eingang DOUT = DO = Binärer Ausgang AIN = AI = Analoger Eingang AOUT = AO = Analoger Ausgang
Kanaltyp	Dieses Feld zeigt je nach E/A-Modul die Signalart an, z. B. Impuls, Strom, Widerstand, NAMUR, 24 V.
Betriebsmode	Wählen Sie zwischen Normal und Simulation . Siehe Kapitel 7.4.1 Im Normalbetrieb wird das aktuelle Eingangssignal zum Leitsystem übertragen. Im Simulationsmodus wird ein Eingangssignal simuliert. Das simulierte Signal können Sie über die Schaltfläche Erweitert einstellen.
Fehlermode	Legen Sie das Verhalten des E/A-Moduls im Fehlerfall fest. Ersatzwerte die im Fehlerfall übertragen werden, besitzen ab DTM Version 7 grundsätzlich den Status Daten ungültig . Siehe Kapitel 7.4.2 Aktueller Wert: Das Signal aus dem Feld wird trotz Fehler weiterhin unverändert übertragen. Ersatzwert: Ein Ersatzwert wird übertragen. Den Ersatzwert können Sie über die Schaltfläche Erweitert einstellen. Letzter gültiger Wert: Der letzte gültige Wert vor Eintritt der Störung wird übertragen.
Erweitert	Über diese Schaltfläche erreichen Sie ein Fenster mit weiteren Kanaleinstellungen. Hier können Sie den Simulationswert für den Betriebsmode und den Ersatzwert für den Fehlermode einstellen.
Leitungsüberwachung	Um den feldseitigen Anschluss zu überwachen, aktivieren Sie die Leitungsfehlerüberwachung. Falls ein Fehler auftritt (z. B. Leitungsbruch oder Kurzschluss) wird der Fehler über den Statusbereich des Prozesswerts gemeldet und die unter Fehlermode eingestellte Ersatzwertstrategie greift.
Bruchverzögerung	Dieses Feld ist nur sichtbar, wenn Sie Leitungsüberwachung aktiviert haben. Geben Sie die Anzahl der Messzyklen an, während derer ein Messwert fehlerfrei sein muss, bevor er als gut signalisiert wird. Mit dieser Funktion können z. B. Wackelkontakte unterdrückt werden.
Tastverhältnis int VGS	Dieses Feld ist nur sichtbar, wenn Sie eine interne Vergleichsstelle in der Auswahlliste Messmethode ausgewählt haben. Geben Sie an, wie häufig die Vergleichstellentemperatur im Verhältnis zur eigentlichen Messung ermittelt werden soll. Falls Sie z. B. ein Tastverhältnis von 1:20 wählen, wird die Vergleichstellentemperatur nach jeder zwanzigsten Thermoelement-Messung ermittelt. Die Einstellung wirkt sich auf die Dauer des Messzyklus aus. Je häufiger die Vergleichstellentemperatur ermittelt wird, desto länger dauert ein Messzyklus.

Feld	Erläuterung
Messbereich/Skalierung	Legen Sie die Skalierung der Messwerte fest. Die Werte in der Spalte phys. Größe werden anhand der Werte in der Spalte Abbildung berechnet. Die Abbildung können Sie selbst bestimmen. Die Untergrenze gibt den kleinsten zu übertragenden Wert an (z. B. 0 Punkte bzw. Untersteuerung). Der Messanfang gibt den Wert an, der 0 % entspricht (z. B. 10000 Punkte bzw. Messbereichsanfang). Das Messende gibt den Wert an, der 100 % entspricht (z. B. 50000 Punkte bzw. Messbereichsende). Die Obergrenze gibt den größten zu übertragenden Wert an (z. B. 60000 Punkte bzw. Übersteuerung).
Messmethode	Wählen Sie zwischen interner und externer Vergleichsstelle.
Leitungswiderstand bzw. ext. Vergleichsstelle	Geben Sie für interne Vergleichsstellen den Leitungswiderstand der Anschlussleitung und für externe Vergleichsstellen die Thermostat-Temperatur ein.
Messfühler	Wählen Sie den Sensor aus, der mit dem E/A-Modul verbunden ist. Je nach Sensor wird automatisch die entsprechende Linearisierung verwendet. <ul style="list-style-type: none"> ■ mV: Messanfang (min.) bei -75 mV, Messende (max.) bei 75 mV ■ U: Messanfang (min.) bei -200 °C, Messende (max.) bei 600 °C ■ B: Messanfang (min.) bei 0 °C, Messende (max.) bei 1820 °C ■ E: Messanfang (min.) bei -270 °C, Messende (max.) bei 1000 °C ■ T: Messanfang (min.) bei -270 °C, Messende (max.) bei 400 °C ■ K: Messanfang (min.) bei -200 °C, Messende (max.) bei 1370 °C ■ S: Messanfang (min.) bei 0 °C, Messende (max.) bei 1760 °C ■ R: Messanfang (min.) bei -200 °C, Messende (max.) bei 900 °C ■ L: Messanfang (min.) bei -50 °C, Messende (max.) bei 1760 °C ■ J: Messanfang (min.) bei -210 °C, Messende (max.) bei 1200 °C ■ N: Messanfang (min.) bei -210 °C, Messende (max.) bei 1200 °C ■ Pallaplat: Messanfang (min.) bei -100 °C, Messende (max.) bei 1300 °C
Temperatureinheit	Diese Option ist nicht sichtbar, wenn Sie mV in der Auswahlliste Messfühler gewählt haben. Wählen Sie die Temperatureinheit für Messanfang, Messende und Messwert.
Netzfilter	Wählen Sie einen Filter, um netzbedingte Einstreuungen zu kompensieren (50 Hz und 60 Hz).
Notiz	Hier können Sie einen Kommentar eingeben. Die maximale Textlänge beträgt 256 Zeichen. Der Kommentar wird nur in der Datenbank gespeichert und nicht im E/A-Modul. Der Kommentar gilt für das gesamte E/A-Modul und ist auch auf den anderen Registerkarten des Fensters sichtbar.

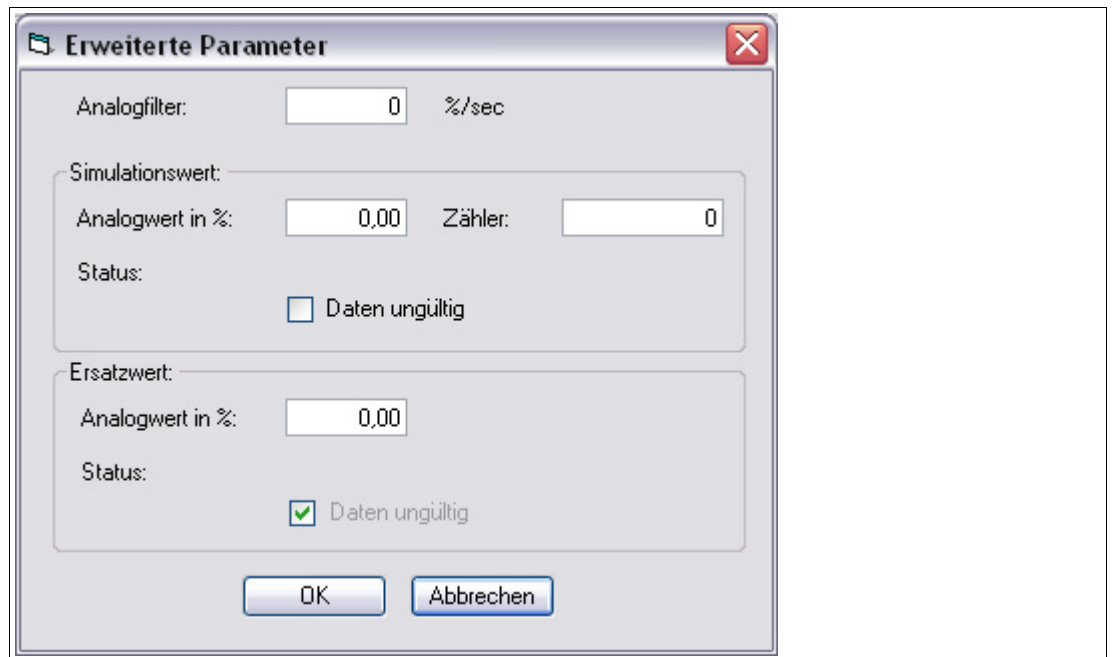


Abbildung 8.63 Fenster **Erweiterte Parameter**

Feld	Erläuterung
Analogfilter	Falls die Eingangssignale schwanken, kann der Analogfilter zur Bedämpfung des Signals zugeschaltet werden. Geben Sie einen Wert in % je Sekunde ein, mit dem Sie das Änderungsverhalten des Eingangswertes festlegen. Der Bezugswert ist der Messbereich. Um den Filter zu deaktivieren, geben Sie den Wert 0 ein.
Analogwert in % (Simulationswert)	Der Simulationswert wird übertragen, wenn Sie den Betriebsmode Simulation gewählt haben. Geben Sie den Simulationswert in % bezogen auf den Messbereich ein (-25 % ... 125 %).
Daten ungültig (Simulationswert)	Legen Sie den Status des Simulationswerts fest. Falls Sie das Kontrollkästchen aktivieren wird der Simulationswert mit dem Status Daten ungültig übertragen.
Analogwert in % (Ersatzwert)	Der Ersatzwert wird übertragen, wenn ein Fehler vorliegt und Sie den Fehlermode Ersatzwert gewählt haben. Geben Sie einen Ersatzwert in % bezogen auf den Messbereich ein (-25 % ... 125 %).
Daten ungültig (Ersatzwert)	Dieses Feld kann nicht bearbeitet werden. Der Ersatzwert wird immer mit dem Status Daten ungültig übertragen.

8.17.7 DMS-Messung konfigurieren

Die E/A-Module LB4101 und LB5*02 bzw. FB4*01 und FB5202 können für DMS-Messungen zusammengeschaltet werden. Verwenden Sie den Analogausgang LB4101 bzw. FB4*01, um einen Konstantstrom zu bilden und den Messeingang des Temperatureingangs LB5*02 bzw. FB5202, um das Millivoltsignal der entstehenden Brückenspannung zu verarbeiten.

Für die Brückenspeisung einer 350 Ω -Brücke eignet sich ein Konstantstrom von 20 mA. Es entsteht eine Brückenspannung von 7 V. Bei einer Empfindlichkeit der Brücke von 2 mV/V entsteht eine Spannung von 14 mV bei Vollast.

E/A-Module für DMS-Messung konfigurieren

Bevor Sie die E/A-Module für die DMS-Messung konfigurieren, muss die Projektstruktur einen Buskoppler und die E/A-Module LB4101 und LB5*02 bzw. FB4*01 und FB5202 enthalten. Zudem muss die Kommunikation zur Remote-I/O-Station funktionieren.

1. Setzen Sie entweder den Betriebsmode des Analogausgangs LB4101 bzw. FB4*01 auf **Simulation** und wählen Sie als Simulationswert 20 mA, oder setzen Sie einen Festwert von 20 mA über den Feldbus.
2. Stellen Sie den Temperatureingang LB5*02 bzw. FB5202 auf Millivolt-Messung **mV** ein.
3. Schalten Sie die Vergleichsstellen-Kompensation des Temperatureingangs LB5*02 bzw. FB5202 ab, indem Sie die Thermostat-Temperatur der externen Vergleichsstelle auf **0 °C** einstellen.

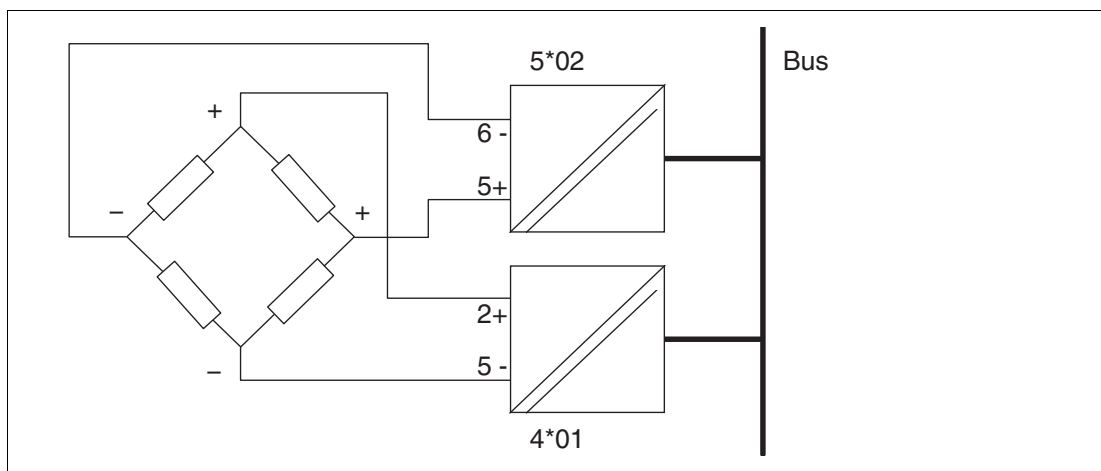


Abbildung 8.64 Beispiel für eine DMS-Brücke

8.18 LB5*04, FB5204 RTD-Messumformer

8.18.1 Beschreibung

Ausführungen

- LB5004, RTD-Messumformer, nicht eigensicher
- LB5104, RTD-Messumformer, eigensicher
- FB5204, RTD-Messumformer, eigensicher

Merkmale

- Belegt 2 Steckplätze auf dem Backplane
- Kanalanzahl: 4
- Geeignete Sensoren: 2-, 3- und 4-Leiter-Anschluss, Widerstandsthermometer, Widerstandsferngeber

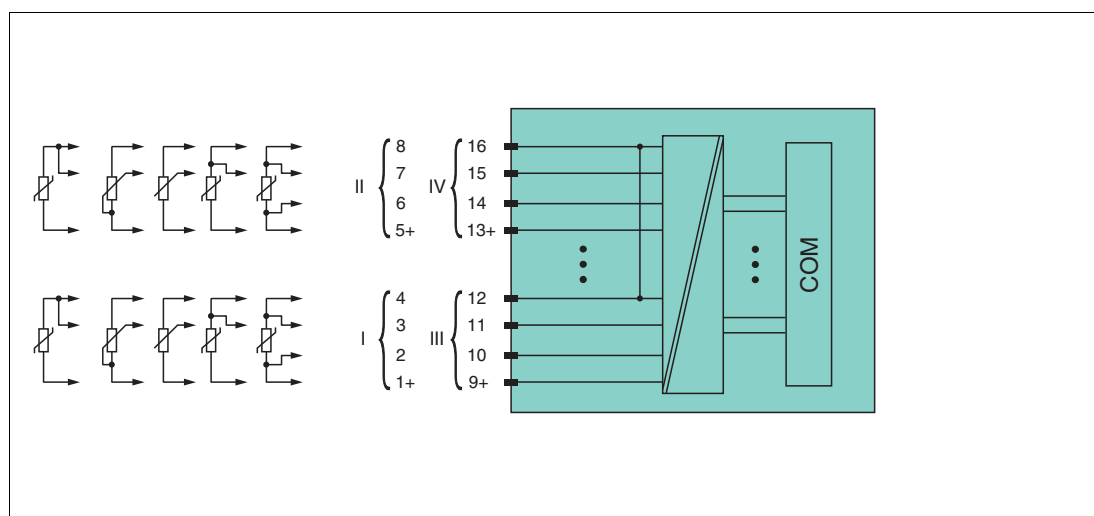


Abbildung 8.65 Blockschaltbild LB5*04, FB5204

Kanal I: Widerstands-/Potentiometereingang 1 ... 4

Kanal II: Widerstands-/Potentiometereingang 5 ... 8

Kanal III: Widerstands-/Potentiometereingang 9 ... 12

Kanal IV: Widerstands-/Potentiometereingang 13 ... 16

Weitere Informationen finden Sie auf dem entsprechenden Datenblatt und in der Betriebsanleitung.

8.18.2 Auflösung

Temperaturen im Bereich -200 °C ... 850 °C werden mit einer Auflösung von 16 Bit erfasst. Der tatsächliche Messbereich wird basierend auf dieser Auflösung berechnet.

Für die kleinste Spanne (0 ... 100 %) ergibt sich eine Auflösung von 2500 Messpunkten, entsprechend 0,04 %.

8.18.3 Messzeit und Zykluszeit

Die Verarbeitungszeiten hängen vom eingestellten Messverfahren ab.

- 120 ms pro aktivem Kanal oder 480 ms für alle 4 Kanäle
- 240 ms für die Wandlung eines Widerstandsfühler-Kanals in 3-Leiterschaltung

Unabhängig von der Messzeit werden die Signale alle 6,5 ms zum Buskoppler übertragen. Da die Werte der Kanäle nacheinander übertragen werden, werden $4 \times 6,25 \text{ ms} = 25 \text{ ms}$ benötigt, bis die Werte aller 4 Kanäle im Buskoppler vorliegen. Diese Zeit muss zur Wandlungszeit hinzu addiert werden.

Zur Glättung der Eingangssignale steht ein Filter zur Verfügung.

Nach dem Download einer Konfiguration kann die Inbetriebnahme des E/A-Moduls bis zu 15 s dauern.

8.18.4 Datenübertragung

Die Datenübertragung erfolgt entsprechend der PROFIBUS-Spezifikation.

Für eine erfolgreiche PROFIBUS-Kommunikation ist es zwingend notwendig, dass die Konfiguration, insbesondere der DP-Konfigurationsstring, im Master und in der Remote-I/O-Station identisch sind. Die Konfigurationsparameter sind in der GSD/GSE-Datei hinterlegt.

Bei Leitsystemen die das FDT-Konzept unterstützen, können Sie die Remote-I/O-Station direkt mit Hilfe des Device Type Manager (DTM) konfigurieren. Der DTM sorgt dafür, dass der Master alle wichtigen Informationen der jeweiligen Konfiguration erhält und automatisch angepasst wird.

Bei Leitsystemen die das FDT-Konzept nicht unterstützen, muss die Konfiguration im Master nachgebildet werden. Falls die GSD/GSE-Datei in den Master eingebunden werden kann, wird der DP-Konfigurationscode der jeweiligen E/A-Module automatisch übernommen. Wenn die GSD/GSE-Datei nicht eingebunden werden kann, müssen die Konfigurationsparameter entsprechend der Tabelle in diesem Kapitel eingegeben werden.

Je nach Unicom-Konfiguration ergibt sich eine unterschiedliche Datenstruktur für dieses E/A-Modul. Siehe Kapitel 6.13

Bei wortweiser Datenübertragung (1 Datenwort = 16 Bit) wird das High-Byte des Datenwortes zuerst übertragen, ansonsten gilt die numerische Byte-Reihenfolge 1 ... 4.

Die Prozessdaten werden pro Kanal als vorzeichenlose ganze Zahlen im Bereich von 0 ... 65535 übertragen.

Für die Datenübermittlung steht pro Kanal ein Datenwort (= 16 Bit) zur Verfügung. Die niederwertigsten 4 Bits sind unbedeutend für die Genauigkeit des Messwerts und werden deshalb zur Übertragung von Statusinformationen genutzt. Die Statusinformationen entfallen, falls die Skalierung nicht in einem Bereich von 10000 ... 50000 liegt.

Im zyklischen Datenaustausch werden die Daten in der Reihenfolge der Kanäle übermittelt (Kanal 1, Kanal 2, usw.).



Hinweis!

Doppelt breites E/A-Modul

Doppelt breite Module die zwei Steckplätze belegen, werden wie einfach breite Module konfiguriert, gefolgt von einem leeren Steckplatz. Beachten Sie, dass der letzte Steckplatz kein Leerplatz sein darf. Falls das letzte E/A-Modul ein doppelt breites Modul ist, konfigurieren Sie dieses wie ein einfach breites Modul und lassen den folgenden Leerplatz weg. Siehe Kapitel 6.12

Falls Sie Universalmodule zur Konfiguration verwenden, konfigurieren Sie **beide Steckplätze** mit dem passenden Universalmodul. Bei einem doppelt breiten E/A-Modul das z. B. 8 Eingangs-Bytes benötigt, können Sie beide Steckplätze mit einem 4I4O-Universalmodul belegen.

Bitanordnung im Datentelegramm

		UniCOM-PROFIBUS-Konfiguration (DP-Code)		
		Standard (53)	2 x 4I4O (33)	8I8O (37)
Byte	Bit	Bedeutung	Bedeutung	Bedeutung
Eingangs-Byte 1 (Low Byte)	0	leer		
	1	Leitungsüberwachung Kanal 1 (0 = OK, 1 = Fehler)		
	2 ... 3	leer		
	4 ... 7	Messwert Kanal 1 (12 Bit)		
Eingangs-Byte 2 (High Byte)	0 ... 7			
Eingangs-Bytes 3 ... 8		gleicher Aufbau wie Eingangs-Bytes 1 und 2 für Kanal 1		
Ausgangs-Bytes		ohne Ausgangs-Bytes	2 x 4 leere Ausgangs-Bytes	8 leere Ausgangs-Bytes

8.18.5 Leitungsfehlerüberwachung

Das E/A-Modul hat eine Leitungsfehlerüberwachung, die einen Leitungsbruch (Widerstand > 1 kΩ bei Pt100) oder Kurzschluss (Widerstand < 10 Ω bei Pt100) erkennt. Die Leitungsfehlerüberwachung kann im DTM kanalweise ein- und ausgeschaltet werden.

Durch die Bruchverzögerung werden Messwerte nach einer Leitungsstörung erst nach mehreren fehlerfreien Messzyklen freigegeben. So wird ein ständiger Wechsel zwischen Gutbereich und Störung vermieden, z. B. bei einem Wackelkontakt.

8.18.6 Gerätedaten bearbeiten

Rufen Sie das Fenster **Gerätedaten bearbeiten** auf. Das Fenster **Gerätedaten bearbeiten** der E/A-Module ist in mehrere Registerkarten unterteilt. Auf der Registerkarte **Allgemein** stellen Sie Parameter ein, die das ganze E/A-Modul betreffen. Siehe Kapitel 7.3

Zusätzlich gibt es eine oder mehrere Registerkarten **Kanal X** wobei X für die Kanalzahl steht, wie z. B. **Kanal 1**, **Kanal 2**, **Kanal 3**. Auf diesen Registerkarten stellen Sie die kanalspezifischen Parameter ein.

The screenshot shows the configuration interface for 'Kanal 1'. At the top, there are tabs for 'Allgemein', 'Kanal 1', 'Kanal 2', 'Kanal 3', and 'Kanal 4'. The 'Kanal 1' tab is active. The main area contains several sections:

- Kanaltag:** Kanal 5X04
- Kanal aktivieren:**
- Kanaleigenschaften:**
 - Kanalart: AI
 - Kanaltyp: Widerstand
- Funktionsmodi:**
 - Betriebsmode: Normal (dropdown), with an 'Erweitert' button.
 - Fehlermode: aktueller Wert (dropdown)
- Messbereich/Skalierung:**

	phys. Grösse		Abbildung	
Untergrenze:	-25,000 °C	<===>	0	Punkte
Messanfang:	0,000 °C	<===>	10000	Punkte
Messende:	100,000 °C	<===>	50000	Punkte
Obergrenze:	125,000 °C	<===>	60000	Punkte
- Signalverarbeitung:**
 - Leitungsüberwachung: ein
 - Bruchverzögerung: 10 Zyklen
- Spezialeinstellungen:**
 - Messmethode: 2-Leiter (dropdown)
 - Leitungswiderstand: 0,00 Ohm
 - Messfühler: PT100 (dropdown)
 - Temperatureinheit: °C °F
 - Netzfilter: 50 Hz 60 Hz
- Notiz:** (empty text area)

At the bottom, there are buttons for 'OK', 'Abbrechen', 'Speichern', and 'Hilfe'. A small icon and 'LB/FB - RIO' are visible in the bottom right corner.

Abbildung 8.66 Registerkarte **Kanal 1**

Feld	Erläuterung
Kanaltag	Geben Sie eine Bezeichnung für den Kanal ein. Sie können bis zu 32 Zeichen eingeben.
Kanal aktiv	Das Kontrollkästchen zeigt an, ob der Kanal aktiv ist oder nicht. Das Kontrollkästchen ist von dem Kontrollkästchen Modul aktiv auf der Registerkarte Allgemein abhängig und kann hier nicht bearbeitet werden.
Kanalart	Dieses Feld zeigt die Kanalart für jeden Kanal an. Das Feld ist nicht bearbeitbar. DIN = DI = Binärer Eingang DO = DO = Binärer Ausgang AIN = AI = Analoges Eingang AOUT = AO = Analoges Ausgang
Kanaltyp	Dieses Feld zeigt je nach E/A-Modul die Signalart an, z. B. Impuls, Strom, Widerstand, NAMUR, 24 V.
Betriebsmode	Wählen Sie zwischen Normal und Simulation . Siehe Kapitel 7.4.1 Im Normalbetrieb wird das aktuelle Eingangssignal zum Leitsystem übertragen. Im Simulationsmodus wird ein Eingangssignal simuliert. Das simulierte Signal können Sie über die Schaltfläche Erweitert einstellen.

Feld	Erläuterung
Fehlermode	Legen Sie das Verhalten des E/A-Moduls im Fehlerfall fest. Ersatzwerte die im Fehlerfall übertragen werden, besitzen ab DTM Version 7 grundsätzlich den Status Daten ungültig . Siehe Kapitel 7.4.2 Aktueller Wert: Das Signal aus dem Feld wird trotz Fehler weiterhin unverändert übertragen. Ersatzwert: Ein Ersatzwert wird übertragen. Den Ersatzwert können Sie über die Schaltfläche Erweitert einstellen. Letzter gültiger Wert: Der letzte gültige Wert vor Eintritt der Störung wird übertragen.
Erweitert	Über diese Schaltfläche erreichen Sie ein Fenster mit weiteren Kanaleinstellungen. Hier können Sie den Simulationswert für den Betriebsmode und den Ersatzwert für den Fehlermode einstellen.
Leitungsüberwachung	Um den feldseitigen Anschluss zu überwachen, aktivieren Sie die Leitungsfehlerüberwachung. Falls ein Fehler auftritt (z. B. Leitungsbruch oder Kurzschluss) wird der Fehler über den Statusbereich des Prozesswerts gemeldet und die unter Fehlermode eingestellte Ersatzwertstrategie greift.
Bruchverzögerung	Dieses Feld ist nur sichtbar, wenn Sie Leitungsüberwachung aktiviert haben. Geben Sie die Anzahl der Messzyklen an, während derer ein Messwert fehlerfrei sein muss, bevor er als gut signalisiert wird. Mit dieser Funktion können z. B. Wackelkontakte unterdrückt werden.
Messbereich/Skalierung	Legen Sie die Skalierung der Messwerte fest. Die Werte in der Spalte phys. Größe werden anhand der Werte in der Spalte Abbildung berechnet. Die Abbildung können Sie selbst bestimmen. Die Untergrenze gibt den kleinsten zu übertragenden Wert an (z. B. 0 Punkte bzw. Untersteuerung). Der Messanfang gibt den Wert an, der 0 % entspricht (z. B. 10000 Punkte bzw. Messbereichsanfang). Das Messende gibt den Wert an, der 100 % entspricht (z. B. 50000 Punkte bzw. Messbereichsende). Die Obergrenze gibt den größten zu übertragenden Wert an (z. B. 60000 Punkte bzw. Übersteuerung).
Messmethode	Stellen Sie die verwendete Messmethode ein. Wählen Sie zwischen 2-, 3- und 4-Leiter-Schaltung. Falls Sie eine 2-Leiter-Schaltung wählen, geben Sie den Leitungswiderstand in das Feld Leitungswiderstand ein.
Leitungswiderstand	Dieses Feld ist nur sichtbar, wenn Sie eine 2-Leiter-Schaltung in der Auswahlliste Messmethode ausgewählt haben. Geben Sie den Widerstandswert der Anschlussleitung an, um den Messfehler zu kompensieren.
Messfühler	Wählen Sie den Sensor aus, der mit dem E/A-Modul verbunden ist. Je nach Sensor wird automatisch die entsprechende Linearisierung verwendet. <ul style="list-style-type: none"> ■ Widerstand: Messanfang (min.) bei 0 Ω, Messende (max.) bei 10000 Ω ■ Pt100, Pt200, Pt500, Pt1000: Messanfang (min.) bei -200 °C, Messende (max.) bei 850 °C ■ Ni100, Ni500, Ni1000: Messanfang (min.) bei -70 °C, Messende (max.) bei 230 °C
Temperatureinheit	Diese Option ist nur bearbeitbar, wenn Sie einen Pt- oder Ni-Sensor als Messfühler gewählt haben. Wählen Sie die Temperatureinheit für Messanfang, Messende und Messwert.

Feld	Erläuterung
Netzfilter	Wählen Sie einen Filter, um netzbedingte Einstreuungen zu kompensieren (50 Hz und 60 Hz).
Notiz	Hier können Sie einen Kommentar eingeben. Die maximale Textlänge beträgt 256 Zeichen. Der Kommentar wird nur in der Datenbank gespeichert und nicht im E/A-Modul. Der Kommentar gilt für das gesamte E/A-Modul und ist auch auf den anderen Registerkarten des Fensters sichtbar.

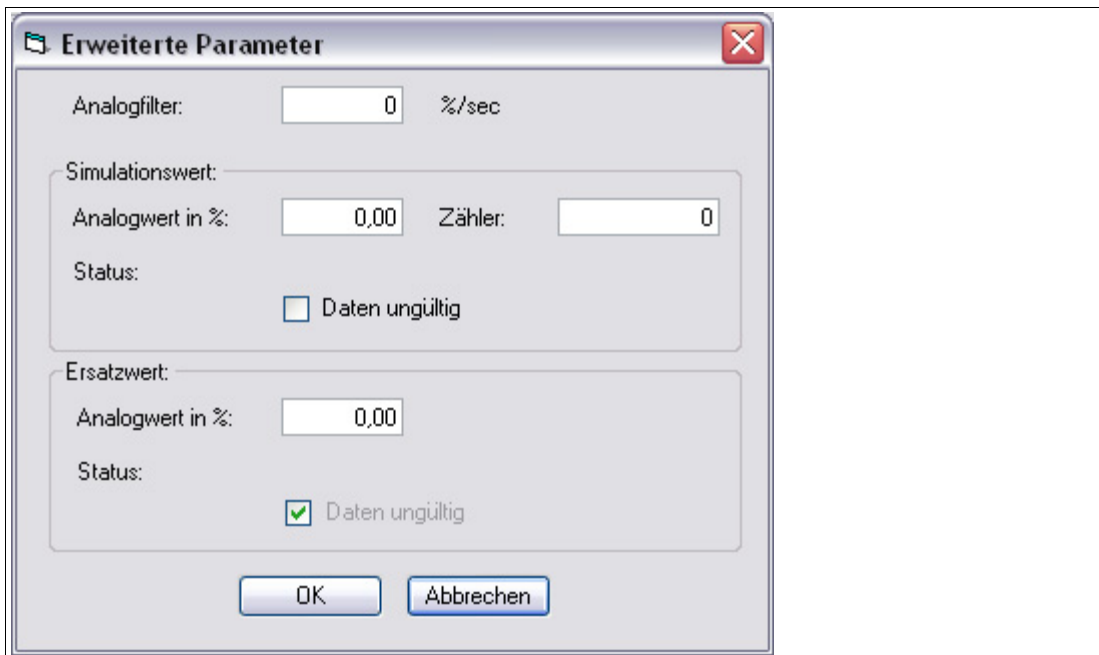


Abbildung 8.67 Fenster **Erweiterte Parameter**

Feld	Erläuterung
Analogfilter	Falls die Eingangssignale schwanken, kann der Analogfilter zur Bedämpfung des Signals zugeschaltet werden. Geben Sie einen Wert in % je Sekunde ein, mit dem Sie das Änderungsverhalten des Eingangswertes festlegen. Der Bezugswert ist der Messbereich. Um den Filter zu deaktivieren, geben Sie den Wert 0 ein.
Analogwert in % (Simulationswert)	Der Simulationswert wird übertragen, wenn Sie den Betriebsmode Simulation gewählt haben. Geben Sie den Simulationswert in % bezogen auf den Messbereich ein (-25 % ... 125 %).
Daten ungültig (Simulationswert)	Legen Sie den Status des Simulationswerts fest. Falls Sie das Kontrollkästchen aktivieren wird der Simulationswert mit dem Status Daten ungültig übertragen.

Feld	Erläuterung
Analogwert in % (Ersatzwert)	Der Ersatzwert wird übertragen, wenn ein Fehler vorliegt und Sie den Fehlermode Ersatzwert gewählt haben. Geben Sie einen Ersatzwert in % bezogen auf den Messbereich ein (-25 % ... 125 %).
Daten ungültig (Ersatzwert)	Dieses Feld kann nicht bearbeitet werden. Der Ersatzwert wird immer mit dem Status Daten ungültig übertragen.

8.19 LB5*05, FB5205 Thermoelementmessumformer

8.19.1 Beschreibung

Ausführungen

- LB5005, Thermoelementmessumformer, nicht eigensicher
- LB5105, Thermoelementmessumformer, eigensicher
- FB5205, Thermoelementmessumformer, eigensicher

Merkmale

- Belegt 2 Steckplätze auf dem Backplane
- Kanalanzahl: 4
- Geeignete Sensoren: Thermoelementtypen U, B, E, T, K, S, R, L, J, N, Pallaplat und mV-Geber

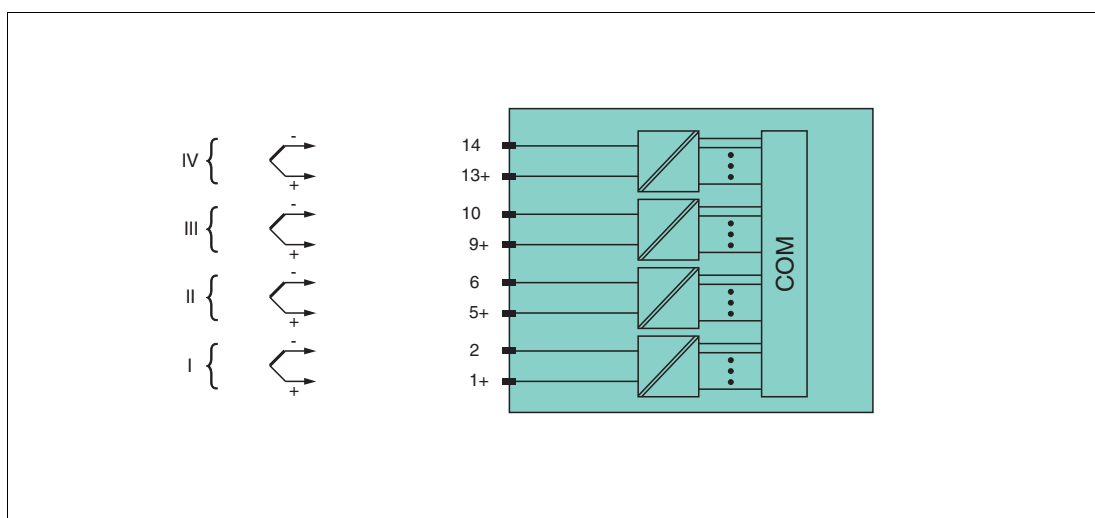


Abbildung 8.68 Blockschaltbild LB5*05, FB5205

Kanal I: 1+, 2-; Kanal II: 5+, 6-; Kanal III: 9+, 10-; Kanal IV: 13+, 14-

Weitere Informationen finden Sie auf dem entsprechenden Datenblatt und in der Betriebsanleitung.

8.19.2 Auflösung

Temperaturen im Bereich $-200\text{ °C} \dots 850\text{ °C}$ werden mit einer Auflösung von 16 Bit erfasst. Der tatsächliche Messbereich wird basierend auf dieser Auflösung berechnet.

Für die kleinste Spanne von 5 mV (0 ... 100 %) ergibt sich eine Auflösung von 2500 Messpunkten, entsprechend 0,04 %.

Alle handelsüblichen Thermoelementkurven und Pallaplat werden linearisiert.

8.19.3 Messzeit und Zykluszeit

Die Verarbeitungszeiten hängen vom eingestellten Messverfahren ab.

- 200 ms für alle 4 Kanäle ohne Leitungsfehlerüberwachung (int./ext. Vergleichsstelle)
- 350 ms für alle 4 Kanäle mit Leitungsfehlerüberwachung (int./ext. Vergleichsstelle)

Unabhängig von der Messzeit werden die Signale alle 6,5 ms zum Buskoppler übertragen. Da die Werte der Kanäle nacheinander übertragen werden, werden $4 \times 6,25\text{ ms} = 25\text{ ms}$ benötigt, bis die Werte aller 4 Kanäle im Buskoppler vorliegen. Diese Zeit muss zur Wandlungszeit hinzu addiert werden.

Zur Glättung der Eingangssignale steht ein Filter zur Verfügung.

8.19.4 Datenübertragung

Die Datenübertragung erfolgt entsprechend der PROFIBUS-Spezifikation.

Für eine erfolgreiche PROFIBUS-Kommunikation ist es zwingend notwendig, dass die Konfiguration, insbesondere der DP-Konfigurationsstring, im Master und in der Remote-I/O-Station identisch sind. Die Konfigurationsparameter sind in der GSD/GSE-Datei hinterlegt.

Bei Leitsystemen die das FDT-Konzept unterstützen, können Sie die Remote-I/O-Station direkt mit Hilfe des Device Type Manager (DTM) konfigurieren. Der DTM sorgt dafür, dass der Master alle wichtigen Informationen der jeweiligen Konfiguration erhält und automatisch angepasst wird.

Bei Leitsystemen die das FDT-Konzept nicht unterstützen, muss die Konfiguration im Master nachgebildet werden. Falls die GSD/GSE-Datei in den Master eingebunden werden kann, wird der DP-Konfigurationscode der jeweiligen E/A-Module automatisch übernommen. Wenn die GSD/GSE-Datei nicht eingebunden werden kann, müssen die Konfigurationsparameter entsprechend der Tabelle in diesem Kapitel eingegeben werden.

Je nach Unicom-Konfiguration ergibt sich eine unterschiedliche Datenstruktur für dieses E/A-Modul. Siehe Kapitel 6.13

Bei wortweiser Datenübertragung (1 Datenwort = 16 Bit) wird das High-Byte des Datenwortes zuerst übertragen, ansonsten gilt die numerische Byte-Reihenfolge 1 ... 4.

Die Prozessdaten werden pro Kanal als vorzeichenlose ganze Zahlen im Bereich von 0 ... 65535 übertragen.

Für die Datenübermittlung steht pro Kanal ein Datenwort (= 16 Bit) zur Verfügung. Die niederwertigsten 4 Bits sind unbedeutend für die Genauigkeit des Messwerts und werden deshalb zur Übertragung von Statusinformationen genutzt. Die Statusinformationen entfallen, falls die Skalierung nicht in einem Bereich von 10000 ... 50000 liegt.

Im zyklischen Datenaustausch werden die Daten in der Reihenfolge der Kanäle übermittelt (Kanal 1, Kanal 2, usw.).



Hinweis!

Doppelt breites E/A-Modul

Doppelt breite Module die zwei Steckplätze belegen, werden wie einfach breite Module konfiguriert, gefolgt von einem leeren Steckplatz. Beachten Sie, dass der letzte Steckplatz kein Leerplatz sein darf. Falls das letzte E/A-Modul ein doppelt breites Modul ist, konfigurieren Sie dieses wie ein einfach breites Modul und lassen den folgenden Leerplatz weg. Siehe Kapitel 6.12

Falls Sie Universalmodule zur Konfiguration verwenden, konfigurieren Sie **beide Steckplätze** mit dem passenden Universalmodul. Bei einem doppelt breiten E/A-Modul das z. B. 8 Eingangs-Bytes benötigt, können Sie beide Steckplätze mit einem 4I4O-Universalmodul belegen.

Bitanordnung im Datentelegramm

		UniCOM-PROFIBUS-Konfiguration (DP-Code)		
		Standard (53)	2 x 4I4O (33)	8I8O (37)
Byte	Bit	Bedeutung	Bedeutung	Bedeutung
Eingangs-Byte 1 (Low Byte)	0	leer		
	1	Leitungsüberwachung Kanal 1 (0 = OK, 1 = Fehler)		
	2 ... 3	leer		
	4 ... 7	Messwert Kanal 1 (12 Bit)		
Eingangs-Byte 2 (High Byte)	0 ... 7	gleicher Aufbau wie Eingangs-Bytes 1 und 2 für Kanal 1		
Eingangs-Bytes 3 ... 8		gleicher Aufbau wie Eingangs-Bytes 1 und 2 für Kanal 1		
Ausgangs-Bytes		ohne Ausgangs-Bytes	2 x 4 leere Ausgangs-Bytes	8 leere Ausgangs-Bytes

8.19.5 Leitungsfehlerüberwachung

Das E/A-Modul hat eine Leitungsfehlerüberwachung, die einen Leitungsbruch erkennt. Die Leitungsfehlerüberwachung kann im DTM ein- und ausgeschaltet werden.

Durch die Bruchverzögerung können Messwerte nach einer Leitungsstörung erst nach einer bestimmten Zeit freigegeben werden. So wird ein ständiger Wechsel zwischen Gutbereich und Störung vermieden, z. B. bei einem Wackelkontakt.

- Bei externer Vergleichsstelle: 0 ... 250 x 160 ms
- Bei interner Vergleichsstelle: 0 ... 250 x 240 ms

8.19.6 Gerätedaten bearbeiten

Rufen Sie das Fenster **Gerätedaten bearbeiten** auf. Das Fenster **Gerätedaten bearbeiten** der E/A-Module ist in mehrere Registerkarten unterteilt. Auf der Registerkarte **Allgemein** stellen Sie Parameter ein, die das ganze E/A-Modul betreffen. Siehe Kapitel 7.3

Zusätzlich gibt es eine oder mehrere Registerkarten **Kanal X** wobei X für die Kanalzahl steht, wie z. B. **Kanal 1**, **Kanal 2**, **Kanal 3**. Auf diesen Registerkarten stellen Sie die kanalspezifischen Parameter ein.

Abbildung 8.69 Registerkarte **Kanal 1**

Feld	Erläuterung
Kanaltag	Geben Sie eine Bezeichnung für den Kanal ein. Sie können bis zu 32 Zeichen eingeben.
Kanal aktiv	Das Kontrollkästchen zeigt an, ob der Kanal aktiv ist oder nicht. Das Kontrollkästchen ist von dem Kontrollkästchen Modul aktiv auf der Registerkarte Allgemein abhängig und kann hier nicht bearbeitet werden.
Kanalart	Dieses Feld zeigt die Kanalart für jeden Kanal an. Das Feld ist nicht bearbeitbar. DIN = DI = Binärer Eingang DOUT = DO = Binärer Ausgang AIN = AI = Analoger Eingang AOUT = AO = Analoger Ausgang
Kanaltyp	Dieses Feld zeigt je nach E/A-Modul die Signalart an, z. B. Impuls, Strom, Widerstand, NAMUR, 24 V.
Betriebsmode	Wählen Sie zwischen Normal und Simulation . Siehe Kapitel 7.4.1 Im Normalbetrieb wird das aktuelle Eingangssignal zum Leitsystem übertragen. Im Simulationsmodus wird ein Eingangssignal simuliert. Das simulierte Signal können Sie über die Schaltfläche Erweitert einstellen.

Feld	Erläuterung
Fehlermode	Legen Sie das Verhalten des E/A-Moduls im Fehlerfall fest. Ersatzwerte die im Fehlerfall übertragen werden, besitzen ab DTM Version 7 grundsätzlich den Status Daten ungültig . Siehe Kapitel 7.4.2 Aktueller Wert: Das Signal aus dem Feld wird trotz Fehler weiterhin unverändert übertragen. Ersatzwert: Ein Ersatzwert wird übertragen. Den Ersatzwert können Sie über die Schaltfläche Erweitert einstellen. Letzter gültiger Wert: Der letzte gültige Wert vor Eintritt der Störung wird übertragen.
Erweitert	Über diese Schaltfläche erreichen Sie ein Fenster mit weiteren Kanaleinstellungen. Hier können Sie den Simulationswert für den Betriebsmode und den Ersatzwert für den Fehlermode einstellen.
Leitungsüberwachung	Um den feldseitigen Anschluss zu überwachen, aktivieren Sie die Leitungsfehlerüberwachung. Falls ein Fehler auftritt (z. B. Leitungsbruch oder Kurzschluss) wird der Fehler über den Statusbereich des Prozesswerts gemeldet und die unter Fehlermode eingestellte Ersatzwertstrategie greift.
Bruchverzögerung	Dieses Feld ist nur sichtbar, wenn Sie Leitungsüberwachung aktiviert haben. Geben Sie die Anzahl der Messzyklen an, während derer ein Messwert fehlerfrei sein muss, bevor er als gut signalisiert wird. Mit dieser Funktion können z. B. Wackelkontakte unterdrückt werden.
Messbereich/Skalierung	Legen Sie die Skalierung der Messwerte fest. Die Werte in der Spalte phys. Größe werden anhand der Werte in der Spalte Abbildung berechnet. Die Abbildung können Sie selbst bestimmen. Die Untergrenze gibt den kleinsten zu übertragenden Wert an (z. B. 0 Punkte bzw. Untersteuerung). Der Messanfang gibt den Wert an, der 0 % entspricht (z. B. 10000 Punkte bzw. Messbereichsanfang). Das Messende gibt den Wert an, der 100 % entspricht (z. B. 50000 Punkte bzw. Messbereichsende). Die Obergrenze gibt den größten zu übertragenden Wert an (z. B. 60000 Punkte bzw. Übersteuerung).
Messmethode	Die E/A-Module LB5*05, FB5205 besitzen eine eingebaute Vergleichsstelle. Sie misst die Temperatur an den Klemmen im Inneren des E/A-Moduls. Wählen Sie zwischen interner und externer Vergleichsstelle.
ext. Vergleichsstelle	Dieses Feld ist nur sichtbar, wenn Sie eine externe Vergleichsstelle in der Auswahlliste Messmethode ausgewählt haben. Geben Sie die Thermostat-Temperatur einer externen Vergleichsstelle ein.

Feld	Erläuterung
Messfühler	<p>Wählen Sie den Sensor aus, der mit dem E/A-Modul verbunden ist. Je nach Sensor wird automatisch die entsprechende Linearisierung verwendet.</p> <ul style="list-style-type: none"> ■ mV: Messanfang (min.) bei -70 mV, Messende (max.) bei 70 mV ■ U: Messanfang (min.) bei -200 °C, Messende (max.) bei 600 °C ■ B: Messanfang (min.) bei 0 °C, Messende (max.) bei 1820 °C ■ E: Messanfang (min.) bei -270 °C, Messende (max.) bei 1000 °C ■ T: Messanfang (min.) bei -270 °C, Messende (max.) bei 400 °C ■ K: Messanfang (min.) bei -200 °C, Messende (max.) bei 1370 °C ■ S: Messanfang (min.) bei 0 °C, Messende (max.) bei 1760 °C ■ R: Messanfang (min.) bei -200 °C, Messende (max.) bei 900 °C ■ L: Messanfang (min.) bei -50 °C, Messende (max.) bei 1760 °C ■ J: Messanfang (min.) bei -210 °C, Messende (max.) bei 1200 °C ■ N: Messanfang (min.) bei -210 °C, Messende (max.) bei 1200 °C ■ Pallaplat: Messanfang (min.) bei -100 °C, Messende (max.) bei 1300 °C
Temperatureinheit	<p>Diese Option ist nicht sichtbar, wenn Sie mV in der Auswahlliste Messfühler gewählt haben. Wählen Sie die Temperatureinheit für Messanfang, Messende und Messwert.</p>
Notiz	<p>Hier können Sie einen Kommentar eingeben. Die maximale Textlänge beträgt 256 Zeichen. Der Kommentar wird nur in der Datenbank gespeichert und nicht im E/A-Modul. Der Kommentar gilt für das gesamte E/A-Modul und ist auch auf den anderen Registerkarten des Fensters sichtbar.</p>



Abbildung 8.70 Fenster **Erweiterte Parameter**

Feld	Erläuterung
Analogfilter	Falls die Eingangssignale schwanken, kann der Analogfilter zur Bedämpfung des Signals zugeschaltet werden. Geben Sie einen Wert in % je Sekunde ein, mit dem Sie das Änderungsverhalten des Eingangswertes festlegen. Der Bezugswert ist der Messbereich. Um den Filter zu deaktivieren, geben Sie den Wert 0 ein.
Analogwert in % (Simulationswert)	Der Simulationswert wird übertragen, wenn Sie den Betriebsmode Simulation gewählt haben. Geben Sie den Simulationswert in % bezogen auf den Messbereich ein (-25 % ... 125 %).
Daten ungültig (Simulationswert)	Legen Sie den Status des Simulationswerts fest. Falls Sie das Kontrollkästchen aktivieren wird der Simulationswert mit dem Status Daten ungültig übertragen.
Analogwert in % (Ersatzwert)	Der Ersatzwert wird übertragen, wenn ein Fehler vorliegt und Sie den Fehlermode Ersatzwert gewählt haben. Geben Sie einen Ersatzwert in % bezogen auf den Messbereich ein (-25 % ... 125 %).
Daten ungültig (Ersatzwert)	Dieses Feld kann nicht bearbeitet werden. Der Ersatzwert wird immer mit dem Status Daten ungültig übertragen.

8.20 LB5*06, FB5206 Spannungsmessumformer

8.20.1 Beschreibung

Ausführungen

- LB5006, Spannungsmessumformer, nicht eigensicher
- LB5106, Spannungsmessumformer, eigensicher
- FB5206, Spannungsmessumformer, eigensicher

Merkmale

- Belegt 1 Steckplatz auf dem Backplane
- Kanalanzahl: 1
- Eingang 0 V... 10 V

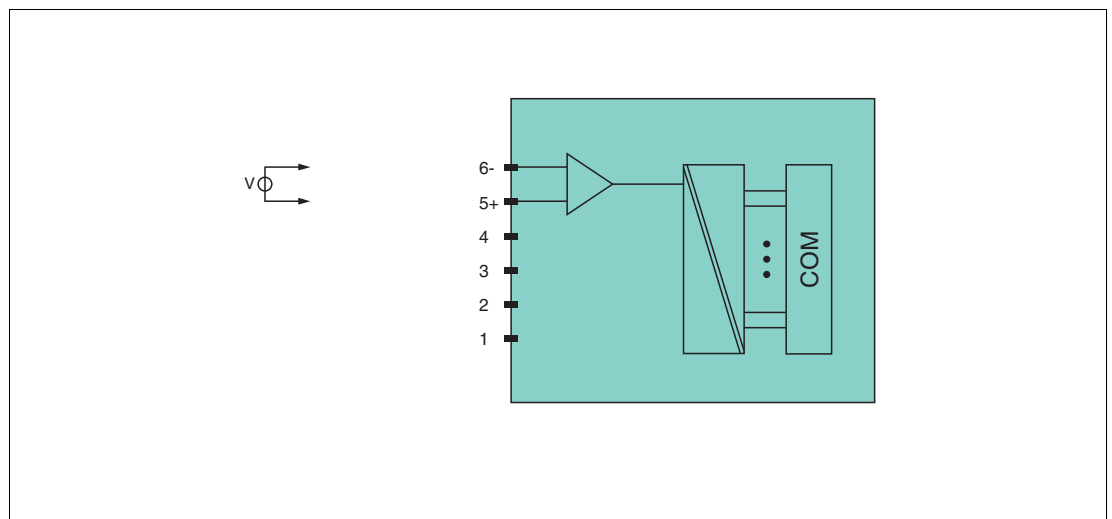


Abbildung 8.71 Blockschaltbild LB5*06, FB5206

Weitere Informationen finden Sie auf dem entsprechenden Datenblatt und in der Betriebsanleitung.

8.20.2 Auflösung

Spannungen im Bereich 0 V... 10 V werden mit einer Auflösung von 16 Bit erfasst. Der tatsächliche Messbereich wird basierend auf dieser Auflösung berechnet. Für die kleinste Spanne von 100 mV (0 ... 100 %) ergibt sich eine Auflösung von 2500 Messpunkten, was einer Genauigkeit von 0,04 % entspricht.

8.20.3 Messzeit und Zykluszeit

Die modulinterne Verarbeitungszeit beträgt 100 ms.

Unabhängig von der Messzeit werden die Signale alle 6,5 ms zum Buskoppler übertragen. Zur Glättung der Eingangssignale steht ein Filter zur Verfügung.

8.20.4 Datenübertragung

Die Datenübertragung erfolgt entsprechend der PROFIBUS-Spezifikation.

Für eine erfolgreiche PROFIBUS-Kommunikation ist es zwingend notwendig, dass die Konfiguration, insbesondere der DP-Konfigurationsstring, im Master und in der Remote-I/O-Station identisch sind. Die Konfigurationsparameter sind in der GSD/GSE-Datei hinterlegt.

Bei Leitsystemen die das FDT-Konzept unterstützen, können Sie die Remote-I/O-Station direkt mit Hilfe des Device Type Manager (DTM) konfigurieren. Der DTM sorgt dafür, dass der Master alle wichtigen Informationen der jeweiligen Konfiguration erhält und automatisch angepasst wird.

Bei Leitsystemen die das FDT-Konzept nicht unterstützen, muss die Konfiguration im Master nachgebildet werden. Falls die GSD/GSE-Datei in den Master eingebunden werden kann, wird der DP-Konfigurationscode der jeweiligen E/A-Module automatisch übernommen. Wenn die GSD/GSE-Datei nicht eingebunden werden kann, müssen die Konfigurationsparameter entsprechend der Tabelle in diesem Kapitel eingegeben werden.

Je nach Unicom-Konfiguration ergibt sich eine unterschiedliche Datenstruktur für dieses E/A-Modul. Siehe Kapitel 6.13

Bei wortweiser Datenübertragung (1 Datenwort = 16 Bit) wird das High-Byte des Datenwortes zuerst übertragen, ansonsten gilt die numerische Byte-Reihenfolge 1 ... 4.

Die Prozessdaten werden pro Kanal als vorzeichenlose ganze Zahlen im Bereich von 0 ... 65535 übertragen.

Für die Datenübermittlung steht pro Kanal ein Datenwort (= 16 Bit) zur Verfügung, von dem die höchstwertigen 12 Bit verwendet werden.

Bitanordnung im Datentelegramm

		UniCOM-PROFIBUS-Konfiguration (DP-Code)			
		Standard (50)	2I2O (31)	4I4O (33)	8I8O (37)
Byte	Bit	Bedeutung	Bedeutung	Bedeutung	Bedeutung
Eingangs- Byte 1 (Low Byte)	0 ... 3	leer			
	4 ... 7	Messwert (12 Bit)			
Eingangs- Byte 2 (High Byte)	0 ... 7				
Eingangs- Bytes 3 ... 4		nicht vorhanden	nicht vorhanden	leer	leer
Eingangs- Bytes 5 ... 8		nicht vorhanden	nicht vorhanden	nicht vorhanden	leer
Ausgangs- Bytes		ohne Ausgangs- Bytes	2 leere Ausgangs- Bytes	4 leere Ausgangs- Bytes	8 leere Ausgangs- Bytes

8.20.5 Leitungsfehlerüberwachung

Das E/A-Modul bietet keine Leitungsfehlerüberwachung.

8.20.6 Gerätedaten bearbeiten

Rufen Sie das Fenster **Gerätedaten bearbeiten** auf. Das Fenster **Gerätedaten bearbeiten** der E/A-Module ist in mehrere Registerkarten unterteilt. Auf der Registerkarte **Allgemein** stellen Sie Parameter ein, die das ganze E/A-Modul betreffen. Siehe Kapitel 7.3

Zusätzlich gibt es eine oder mehrere Registerkarten **Kanal X** wobei X für die Kanalzahl steht, wie z. B. **Kanal 1**, **Kanal 2**, **Kanal 3**. Auf diesen Registerkarten stellen Sie die kanalspezifischen Parameter ein.

Abbildung 8.72 Registerkarte **Kanal 1**

Feld	Erläuterung
Kanaltag	Geben Sie eine Bezeichnung für den Kanal ein. Sie können bis zu 32 Zeichen eingeben.
Kanal aktiv	Das Kontrollkästchen zeigt an, ob der Kanal aktiv ist oder nicht. Das Kontrollkästchen ist von dem Kontrollkästchen Modul aktiv auf der Registerkarte Allgemein abhängig und kann hier nicht bearbeitet werden.
Kanalart	Dieses Feld zeigt die Kanalart für jeden Kanal an. Das Feld ist nicht bearbeitbar. DIN = DI = Binärer Eingang DOUT = DO = Binärer Ausgang AIN = AI = Analoger Eingang AOUT = AO = Analoger Ausgang
Kanaltyp	Dieses Feld zeigt je nach E/A-Modul die Signalart an, z. B. Impuls, Strom, Widerstand, NAMUR, 24 V.
Betriebsmode	Wählen Sie zwischen Normal und Simulation . Siehe Kapitel 7.4.1 Im Normalbetrieb wird das aktuelle Eingangssignal zum Leitsystem übertragen. Im Simulationsmodus wird ein Eingangssignal simuliert. Das simulierte Signal können Sie über die Schaltfläche Erweitert einstellen.

Feld	Erläuterung
Fehlermode	Legen Sie das Verhalten des E/A-Moduls im Fehlerfall fest. Ersatzwerte die im Fehlerfall übertragen werden, besitzen ab DTM Version 7 grundsätzlich den Status Daten ungültig . Siehe Kapitel 7.4.2 Aktueller Wert: Das Signal aus dem Feld wird trotz Fehler weiterhin unverändert übertragen. Ersatzwert: Ein Ersatzwert wird übertragen. Den Ersatzwert können Sie über die Schaltfläche Erweitert einstellen. Letzter gültiger Wert: Der letzte gültige Wert vor Eintritt der Störung wird übertragen.
Erweitert	Über diese Schaltfläche erreichen Sie ein Fenster mit weiteren Kanaleinstellungen. Hier können Sie den Simulationswert für den Betriebsmode und den Ersatzwert für den Fehlermode einstellen.
Messbereich/Skalierung	Legen Sie die Skalierung der Messwerte fest. Die Werte in der Spalte phys. Größe werden anhand der Werte in der Spalte Abbildung berechnet. Die Abbildung können Sie selbst bestimmen. Die Untergrenze gibt den kleinsten zu übertragenden Wert an (z. B. 0 Punkte bzw. Untersteuerung). Der Messanfang gibt den Wert an, der 0 % entspricht (z. B. 10000 Punkte bzw. Messbereichsanfang). Das Messende gibt den Wert an, der 100 % entspricht (z. B. 50000 Punkte bzw. Messbereichsende). Die Obergrenze gibt den größten zu übertragenden Wert an (z. B. 60000 Punkte bzw. Übersteuerung).
Netzfilter	Wählen Sie einen Filter, um netzbedingte Einstreuungen zu kompensieren (50 Hz und 60 Hz).
Notiz	Hier können Sie einen Kommentar eingeben. Die maximale Textlänge beträgt 256 Zeichen. Der Kommentar wird nur in der Datenbank gespeichert und nicht im E/A-Modul. Der Kommentar gilt für das gesamte E/A-Modul und ist auch auf den anderen Registerkarten des Fensters sichtbar.

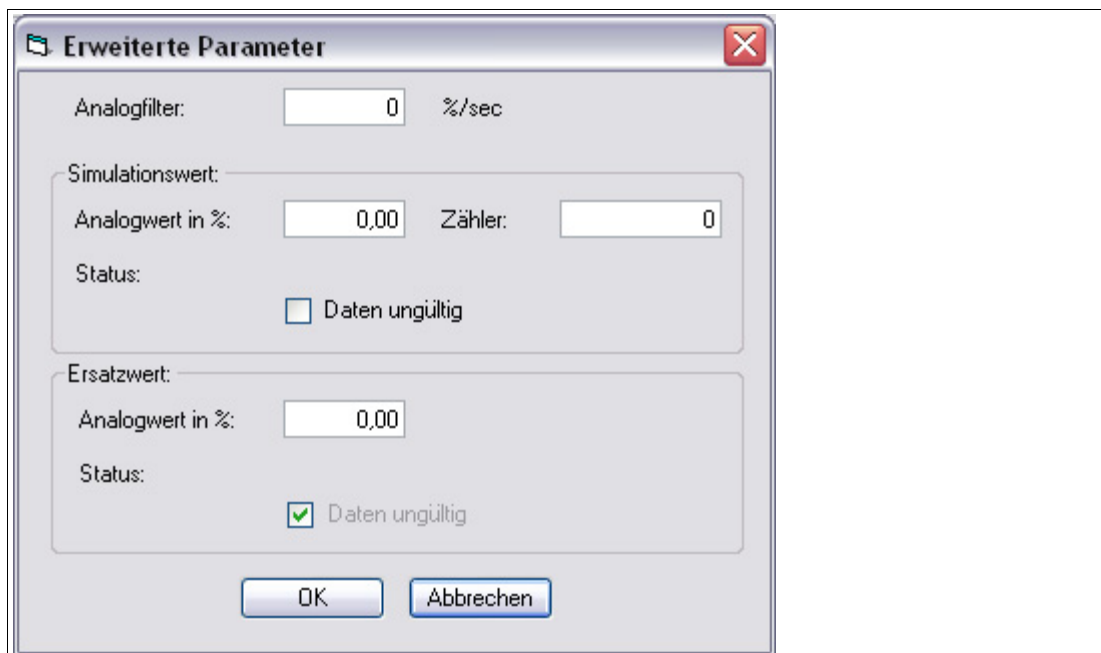


Abbildung 8.73 Fenster **Erweiterte Parameter**

199401 2016-02

Feld	Erläuterung
Analogfilter	Falls die Eingangssignale schwanken, kann der Analogfilter zur Bedämpfung des Signals zugeschaltet werden. Geben Sie einen Wert in % je Sekunde ein, mit dem Sie das Änderungsverhalten des Eingangswertes festlegen. Der Bezugswert ist der Messbereich. Um den Filter zu deaktivieren, geben Sie den Wert 0 ein.
Analogwert in % (Simulationswert)	Der Simulationswert wird übertragen, wenn Sie den Betriebsmode Simulation gewählt haben. Geben Sie den Simulationswert in % bezogen auf den Messbereich ein (-25 % ... 125 %).
Daten ungültig (Simulationswert)	Legen Sie den Status des Simulationswerts fest. Falls Sie das Kontrollkästchen aktivieren wird der Simulationswert mit dem Status Daten ungültig übertragen.
Analogwert in % (Ersatzwert)	Der Ersatzwert wird übertragen, wenn ein Fehler vorliegt und Sie den Fehlermode Ersatzwert gewählt haben. Geben Sie einen Ersatzwert in % bezogen auf den Messbereich ein (-25 % ... 125 %).
Daten ungültig (Ersatzwert)	Dieses Feld kann nicht bearbeitet werden. Der Ersatzwert wird immer mit dem Status Daten ungültig übertragen.

8.21 LB6101, FB6301 Relaisausgang

8.21.1 Beschreibung

Ausführungen

- LB6101, Relaisausgang, nicht eigensicher
- FB6301, Relaisausgang, Drahtenden zum Anschluss an getrennte Ex-e-Klemme

Merkmale

- Belegt 1 Steckplatz auf dem Backplane
- Kanalanzahl: 2
- LB6101
 - Schaltspannung: 24 V DC / AC (30 V max.) / 230 V AC, 60 V (UL)
 - Schaltstrom: 1 A DC / AC ohmsche Last
 - Schaltleistung: 30 VA / 30 W / 230 VA, 60 W (UL)
- FB6301
 - Schaltspannung: 24 V DC / 230 V AC
 - Schaltstrom: 1 A DC / AC ohmsche Last
 - Schaltleistung: 30 W, 230 VA ohmsche Last

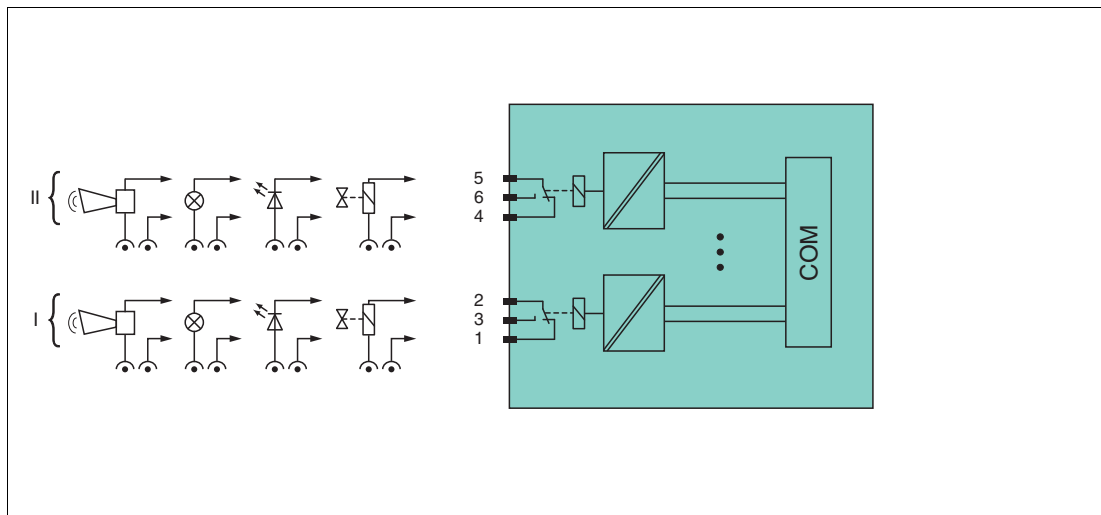


Abbildung 8.74 Blockschaltbild LB6101, FB6301

LB6101: Kanal I: 1-2 NC, 3; Kanal II: 4-5 NC, 6

FB6301: Drahtenden 1 (weiß), 2 (braun), 3 (grün), 4 (gelb), 5 (grau), 6 (pink), Farbmarkierung oder Nummerierung beachten

Weitere Informationen finden Sie auf dem entsprechenden Datenblatt und in der Betriebsanleitung.

8.21.2 Messzeit und Zykluszeit

Die Ansprechzeit des Relaisausgangs beträgt 20 ms. Diese Zeit ist jedoch abhängig von der Zykluszeit des Datenverkehrs auf dem Bus.

Unabhängig von der Messzeit werden die Signale alle 6,5 ms zum Buskoppler übertragen.

8.21.3 Datenübertragung

Die Datenübertragung erfolgt entsprechend der PROFIBUS-Spezifikation.

Für eine erfolgreiche PROFIBUS-Kommunikation ist es zwingend notwendig, dass die Konfiguration, insbesondere der DP-Konfigurationsstring, im Master und in der Remote-I/O-Station identisch sind. Die Konfigurationsparameter sind in der GSD/GSE-Datei hinterlegt.

Bei Leitsystemen die das FDT-Konzept unterstützen, können Sie die Remote-I/O-Station direkt mit Hilfe des Device Type Manager (DTM) konfigurieren. Der DTM sorgt dafür, dass der Master alle wichtigen Informationen der jeweiligen Konfiguration erhält und automatisch angepasst wird.

Bei Leitsystemen die das FDT-Konzept nicht unterstützen, muss die Konfiguration im Master nachgebildet werden. Falls die GSD/GSE-Datei in den Master eingebunden werden kann, wird der DP-Konfigurationscode der jeweiligen E/A-Module automatisch übernommen. Wenn die GSD/GSE-Datei nicht eingebunden werden kann, müssen die Konfigurationsparameter entsprechend der Tabelle in diesem Kapitel eingegeben werden.

Je nach Unicom-Konfiguration ergibt sich eine unterschiedliche Datenstruktur für dieses E/A-Modul. Siehe Kapitel 6.13

Bei wortweiser Datenübertragung (1 Datenwort = 16 Bit) wird das High-Byte des Datenwortes zuerst übertragen, ansonsten gilt die numerische Byte-Reihenfolge 1 ... 4.

Bitanordnung im Datentelegramm

		UniCOM-PROFIBUS-Konfiguration (DP-Code)			
		Standard (20)	2I2O (31)	4I4O (33)	8I8O (37)
Byte	Bit	Bedeutung	Bedeutung	Bedeutung	Bedeutung
Eingangs-Bytes		ohne Eingangs-Bytes	2 leere Eingangs-Bytes	4 leere Eingangs-Bytes	8 leere Eingangs-Bytes
Ausgangs-Byte 1	0	Ausgang Kanal 1			
	1	Ausgang Kanal 2			
	2 ... 7	leer			
weitere Ausgangs-Bytes		nicht vorhanden	1 leeres Ausgangs-Byte	3 leere Ausgangs-Bytes	7 leere Ausgangs-Bytes

8.21.4 Leitungsfehlerüberwachung

Das E/A-Modul bietet keine Leitungsfehlerüberwachung.

8.21.5 Watchdog

Das E/A-Modul verfügt über eine Watchdog-Funktion. Falls die Kommunikation zwischen E/A-Modul und Buskoppler abbricht, geht das E/A-Modul nach 0,5 s in den sicheren Zustand.


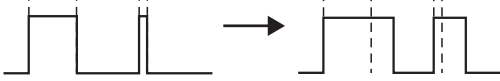
8.21.6 Gerätedaten bearbeiten

Rufen Sie das Fenster **Gerätedaten bearbeiten** auf. Das Fenster **Gerätedaten bearbeiten** der E/A-Module ist in mehrere Registerkarten unterteilt. Auf der Registerkarte **Allgemein** stellen Sie Parameter ein, die das ganze E/A-Modul betreffen. Siehe Kapitel 7.3

Zusätzlich gibt es eine oder mehrere Registerkarten **Kanal X** wobei X für die Kanalzahl steht, wie z. B. **Kanal 1**, **Kanal 2**, **Kanal 3**. Auf diesen Registerkarten stellen Sie die kanalspezifischen Parameter ein.

Abbildung 8.75 Registerkarte **Kanal 1**

Feld	Erläuterung
Kanaltag	Geben Sie eine Bezeichnung für den Kanal ein. Sie können bis zu 32 Zeichen eingeben.
Kanal aktiv	Das Kontrollkästchen zeigt an, ob der Kanal aktiv ist oder nicht. Das Kontrollkästchen ist von dem Kontrollkästchen Modul aktiv auf der Registerkarte Allgemein abhängig und kann hier nicht bearbeitet werden.
Kanalart	Dieses Feld zeigt die Kanalart für jeden Kanal an. Das Feld ist nicht bearbeitbar. DIN = DI = Binärer Eingang DOOUT = DO = Binärer Ausgang AIN = AI = Analoger Eingang AOUT = AO = Analoger Ausgang
Betriebsmode	Wählen Sie zwischen Normal und Simulation . Siehe Kapitel 7.4.1 Im Normalbetrieb wird das aktuelle Bussignal vom E/A-Modul verarbeitet und ausgegeben. Im Simulationsmodus wird ein Bussignal simuliert. Das simulierte Bussignal wird verarbeitet und ausgegeben. Das simulierte Bussignal können Sie im Bereich Simulationswert einstellen.

Feld	Erläuterung
Fehlermode	<p>Legen Sie das Verhalten vom E/A-Modul im Fehlerfall fest. Wenn die Ansprechüberwachungszeit abgelaufen ist, d. h. falls ein Busausfall erkannt wurde, oder wenn der Buskoppler Werte mit dem Status Daten ungültig erhält, nehmen die Ausgänge Ersatzwerte entsprechend der Ersatzwertstrategie an. Die Ersatzwertstrategie wird nicht durch Leitungsfehler im Ausgangskreis aktiviert. Siehe Kapitel 7.4.2</p> <p>Aktueller Wert: Das Signal vom Leitsystem wird trotz Fehler weiterhin unverändert übertragen. Dabei kann es sich auch um ein simuliertes Signal handeln.</p> <p>Ersatzwert: Ein Ersatzwert wird übertragen. Den Ersatzwert können Sie im Bereich Ersatzwert einstellen.</p> <p>Letzter gültiger Wert: Der letzte gültige Wert vor Eintritt der Störung wird übertragen.</p>
Invertierung	Um das Signal zu invertieren, aktivieren Sie Invertierung . Bei aktivierter Invertierung wird beispielsweise aus einer logischen 1 eine 0.
Einschaltverzögerung	<p>Sie können die Einschaltverzögerung benutzen, um kurze Impulse heraus zu filtern. Geben Sie einen Wert in ms ein, der einen Signalwechsel von 0 auf 1 verkürzt.</p> 
Ausschaltverzögerung	<p>Sie können die Ausschaltverzögerung verwenden, um kurze Impulse zu verlängern. Geben Sie einen Wert in ms ein, der einen Signalwechsel von 1 auf 0 verlängert.</p> 
Ersatzwert	Legen Sie einen Ersatzwert für den Fehlerfall fest. Wählen Sie als Ersatzwert entweder 0 oder 1. Der Ersatzwert wird immer mit dem Status Daten ungültig übertragen.
Simulationswert	Legen Sie den Simulationswert und dessen Status fest. Der Simulationswert wird übertragen, wenn Sie den Simulationsmodus aktivieren. Wählen Sie als Simulationswert entweder 0 oder 1. Wählen Sie zwischen dem Status Daten OK und Daten ungültig . Falls Sie Daten ungültig wählen, greift die Ersatzwertstrategie.
Spezielle Kanalparameter	-
Notiz	Hier können Sie einen Kommentar eingeben. Die maximale Textlänge beträgt 256 Zeichen. Der Kommentar wird nur in der Datenbank gespeichert und nicht im E/A-Modul. Der Kommentar gilt für das gesamte E/A-Modul und ist auch auf den anderen Registerkarten des Fensters sichtbar.

8.22 LB6005, FB6305 Relaisausgang

8.22.1 Beschreibung

Ausführungen

- LB6005, Relaisausgang, nicht eigensicher
- FB6305, Relaisausgang, Drahtenden zum Anschluss an getrennte Ex-e-Klemme

Merkmale

- Belegt 2 Steckplätze auf dem Backplane
- Kanalanzahl: 4
- LB6005
 - Schaltspannung: DC: 30 V, AC: 230 V, 60 V (UL)
 - Schaltstrom: 1 A DC / AC ohmsche Last
 - Schaltleistung: 30 W, AC: 250 VA , 60 W (UL)
- FB6305
 - Schaltspannung: DC: 30 V, AC: 230 V
 - Schaltstrom: 1 A DC / AC ohmsche Last
 - Schaltleistung: 30 W, AC: 250 VA

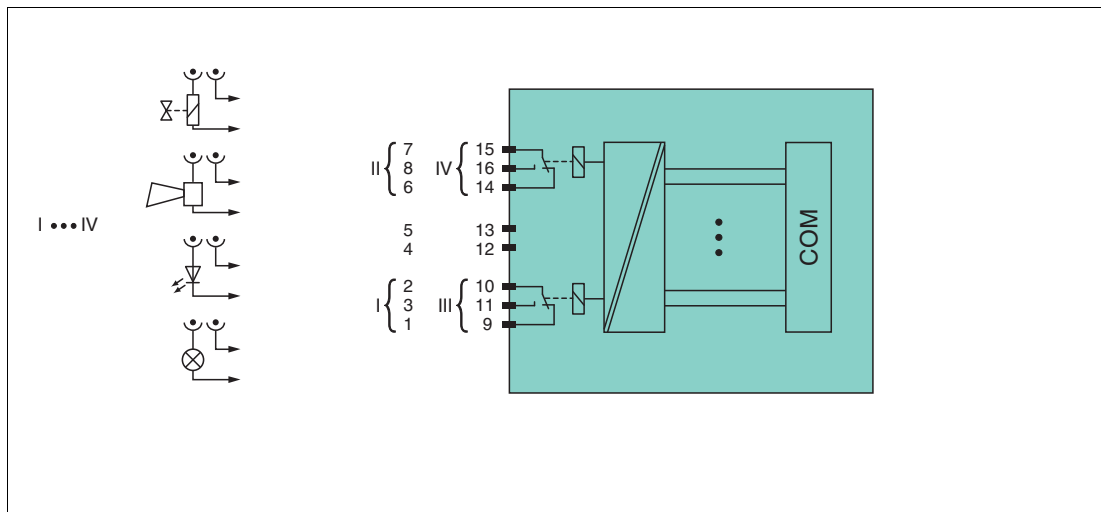


Abbildung 8.76 Blockschaltbild LB6005, FB6305

LB6005: Kanal I: 1-2 NC, 3; Kanal II: 6-7 NC, 8; Kanal III: 9-10 NC, 11; Kanal IV: 14-15 NC, 16

FB6305: Drahtenden 1/9 (weiß), 2/10 (braun), 3/11 (grün), 4/12 (gelb), 5/13 (grau), 6/14 (pink), 7/15 (blau), 8/16 (rot), Farbmarkierung oder Nummerierung beachten

Weitere Informationen finden Sie auf dem entsprechenden Datenblatt und in der Betriebsanleitung.

8.22.2 Messzeit und Zykluszeit

Die Ansprechzeit des Relaisausgangs beträgt 20 ms. Diese Zeit ist jedoch abhängig von der Zykluszeit des Datenverkehrs auf dem Bus.

Unabhängig von der Messzeit werden die Signale alle 6,5 ms zum Buskoppler übertragen.

8.22.3 Datenübertragung

Die Datenübertragung erfolgt entsprechend der PROFIBUS-Spezifikation.

Für eine erfolgreiche PROFIBUS-Kommunikation ist es zwingend notwendig, dass die Konfiguration, insbesondere der DP-Konfigurationsstring, im Master und in der Remote-I/O-Station identisch sind. Die Konfigurationsparameter sind in der GSD/GSE-Datei hinterlegt.

Bei Leitsystemen die das FDT-Konzept unterstützen, können Sie die Remote-I/O-Station direkt mit Hilfe des Device Type Manager (DTM) konfigurieren. Der DTM sorgt dafür, dass der Master alle wichtigen Informationen der jeweiligen Konfiguration erhält und automatisch angepasst wird.

Bei Leitsystemen die das FDT-Konzept nicht unterstützen, muss die Konfiguration im Master nachgebildet werden. Falls die GSD/GSE-Datei in den Master eingebunden werden kann, wird der DP-Konfigurationscode der jeweiligen E/A-Module automatisch übernommen. Wenn die GSD/GSE-Datei nicht eingebunden werden kann, müssen die Konfigurationsparameter entsprechend der Tabelle in diesem Kapitel eingegeben werden.

Je nach Unicom-Konfiguration ergibt sich eine unterschiedliche Datenstruktur für dieses E/A-Modul. Siehe Kapitel 6.13

Bei wortweiser Datenübertragung (1 Datenwort = 16 Bit) wird das High-Byte des Datenwortes zuerst übertragen, ansonsten gilt die numerische Byte-Reihenfolge 1 ... 4.

Eingangs- und Ausgangsdaten

Das E/A-Modul besitzt Eingangs- und Ausgangsdaten.

Die Ausgangsdaten setzen die Steuerausgänge und erklären die Daten als gültig oder ungültig. Sobald das Fehlerbit **Daten ungültig** gesetzt ist, werden die Ersatzwerte verwendet.

Die Eingangsdaten erlauben es dem Master, den aktuellen Ausgangszustand abzufragen. Dies ist besonders nützlich bei aktivierter Einschaltverzögerung oder Ausschaltverzögerung. Dort wird der gewünschte Zustand des Ausgangs erst nach Ablauf der eingestellten Zeit erreicht. Der Master kann so den aktuellen Ausgangsstatus abfragen.



Hinweis!

Doppelt breites E/A-Modul

Doppelt breite Module die zwei Steckplätze belegen, werden wie einfach breite Module konfiguriert, gefolgt von einem leeren Steckplatz. Beachten Sie, dass der letzte Steckplatz kein Leerplatz sein darf. Falls das letzte E/A-Modul ein doppelt breites Modul ist, konfigurieren Sie dieses wie ein einfach breites Modul und lassen den folgenden Leerplatz weg. Siehe Kapitel 6.12

Falls Sie Universalmodule zur Konfiguration verwenden, konfigurieren Sie **beide Steckplätze** mit dem passenden Universalmodul. Bei einem doppelt breiten E/A-Modul das z. B. 8 Eingangs-Bytes benötigt, können Sie beide Steckplätze mit einem 4I4O-Universalmodul belegen.

Bitanordnung im Datentelegramm

		UniCOM-PROFIBUS-Konfiguration (DP-Code)			
		Standard (30)	2I2O (31)	4I4O (33)	8I8O (37)
Byte	Bit	Bedeutung	Bedeutung	Bedeutung	Bedeutung
Eingangs- Byte 1	0	Ausgangsstatus Kanal 1			
	1	Kanal 1 = 0 freigegeben (1 = ungültig)			
	2	Ausgangsstatus Kanal 2			
	3	Kanal 2 = 0 freigegeben (1 = ungültig)			
	4	Ausgangsstatus Kanal 3			
	5	Kanal 3 = 0 freigegeben (1 = ungültig)			
	6	Ausgangsstatus Kanal 4			
	7	Kanal 4 = 0 freigegeben (1 = ungültig)			
weitere Eingangs- Bytes		nicht vorhanden	1 leeres Eingangs- Byte	3 leere Eingangs- Bytes	7 leere Eingangs- Bytes
Ausgangs- Byte 1	0	Ausgang Kanal 1			
	1	Kanal 1 = 0 freigegeben (1 = ungültig)			
	2	Ausgang Kanal 2			
	3	Kanal 2 = 0 freigegeben (1 = ungültig)			
	4	Ausgang Kanal 3			
	5	Kanal 3 = 0 freigegeben (1 = ungültig)			
	6	Ausgang Kanal 4			
	7	Kanal 4 = 0 freigegeben (1 = ungültig)			
weitere Ausgangs- Bytes		nicht vorhanden	1 leeres Ausgangs- Byte	3 leere Ausgangs- Bytes	7 leere Ausgangs- Bytes

8.22.4 Leitungsfehlerüberwachung

Das E/A-Modul bietet keine Leitungsfehlerüberwachung.

8.22.5 Watchdog

Das E/A-Modul verfügt über eine Watchdog-Funktion. Falls die Kommunikation zwischen E/A-Modul und Buskoppler abbricht, geht das E/A-Modul nach 0,5 s in den sicheren Zustand.



8.22.6 Gerätedaten bearbeiten

Rufen Sie das Fenster **Gerätedaten bearbeiten** auf. Das Fenster **Gerätedaten bearbeiten** der E/A-Module ist in mehrere Registerkarten unterteilt. Auf der Registerkarte **Allgemein** stellen Sie Parameter ein, die das ganze E/A-Modul betreffen. Siehe Kapitel 7.3

Zusätzlich gibt es eine oder mehrere Registerkarten **Kanal X** wobei X für die Kanalzahl steht, wie z. B. **Kanal 1**, **Kanal 2**, **Kanal 3**. Auf diesen Registerkarten stellen Sie die kanalspezifischen Parameter ein.

Abbildung 8.77 Registerkarte **Kanal 1**

Feld	Erläuterung
Kanaltag	Geben Sie eine Bezeichnung für den Kanal ein. Sie können bis zu 32 Zeichen eingeben.
Kanal aktiv	Das Kontrollkästchen zeigt an, ob der Kanal aktiv ist oder nicht. Das Kontrollkästchen ist von dem Kontrollkästchen Modul aktiv auf der Registerkarte Allgemein abhängig und kann hier nicht bearbeitet werden.
Kanalart	Dieses Feld zeigt die Kanalart für jeden Kanal an. Das Feld ist nicht bearbeitbar. DIN = DI = Binärer Eingang DOUT = DO = Binärer Ausgang AIN = AI = Analoger Eingang AOUT = AO = Analoger Ausgang
Betriebsmode	Wählen Sie zwischen Normal und Simulation . Siehe Kapitel 7.4.1 Im Normalbetrieb wird das aktuelle Bussignal vom E/A-Modul verarbeitet und ausgegeben. Im Simulationsmodus wird ein Bussignal simuliert. Das simulierte Bussignal wird verarbeitet und ausgegeben. Das simulierte Bussignal können Sie im Bereich Simulationswert einstellen.

Feld	Erläuterung
Fehlermode	<p>Legen Sie das Verhalten vom E/A-Modul im Fehlerfall fest. Wenn die Ansprechüberwachungszeit abgelaufen ist, d. h. falls ein Busausfall erkannt wurde, oder wenn der Buskoppler Werte mit dem Status Daten ungültig erhält, nehmen die Ausgänge Ersatzwerte entsprechend der Ersatzwertstrategie an. Die Ersatzwertstrategie wird nicht durch Leitungsfehler im Ausgangskreis aktiviert. Siehe Kapitel 7.4.2</p> <p>Aktueller Wert: Das Signal vom Leitsystem wird trotz Fehler weiterhin unverändert übertragen. Dabei kann es sich auch um ein simuliertes Signal handeln.</p> <p>Ersatzwert: Ein Ersatzwert wird übertragen. Den Ersatzwert können Sie im Bereich Ersatzwert einstellen.</p> <p>Letzter gültiger Wert: Der letzte gültige Wert vor Eintritt der Störung wird übertragen.</p>
Invertierung	Um das Signal zu invertieren, aktivieren Sie Invertierung . Bei aktivierter Invertierung wird beispielsweise aus einer logischen 1 eine 0.
Einschaltverzögerung	<p>Sie können die Einschaltverzögerung benutzen, um kurze Impulse heraus zu filtern. Geben Sie einen Wert in ms ein, der einen Signalwechsel von 0 auf 1 verkürzt.</p> 
Ausschaltverzögerung	<p>Sie können die Ausschaltverzögerung verwenden, um kurze Impulse zu verlängern. Geben Sie einen Wert in ms ein, der einen Signalwechsel von 1 auf 0 verlängert.</p> 
Ersatzwert	Legen Sie einen Ersatzwert für den Fehlerfall fest. Wählen Sie als Ersatzwert entweder 0 oder 1. Der Ersatzwert wird immer mit dem Status Daten ungültig übertragen.
Simulationswert	Legen Sie den Simulationswert und dessen Status fest. Der Simulationswert wird übertragen, wenn Sie den Simulationsmodus aktivieren. Wählen Sie als Simulationswert entweder 0 oder 1. Wählen Sie zwischen dem Status Daten OK und Daten ungültig . Falls Sie Daten ungültig wählen, greift die Ersatzwertstrategie.
Spezielle Kanalparameter	-
Notiz	Hier können Sie einen Kommentar eingeben. Die maximale Textlänge beträgt 256 Zeichen. Der Kommentar wird nur in der Datenbank gespeichert und nicht im E/A-Modul. Der Kommentar gilt für das gesamte E/A-Modul und ist auch auf den anderen Registerkarten des Fensters sichtbar.

8.23 LB6006, FB6306 Relaisausgang

8.23.1 Beschreibung

Ausführungen

- LB6006, Relaisausgang, nicht eigensicher
- FB6306, Relaisausgang, Ex-e-Klemmen

Merkmale

- Belegt 2 Steckplätze auf dem Backplane
- Kanalanzahl: 8
- Schaltspannung: 24 V DC / AC
- Schaltstrom: 1 A DC / AC ohmsche Last
- Schaltleistung: 30 VA / 30 W

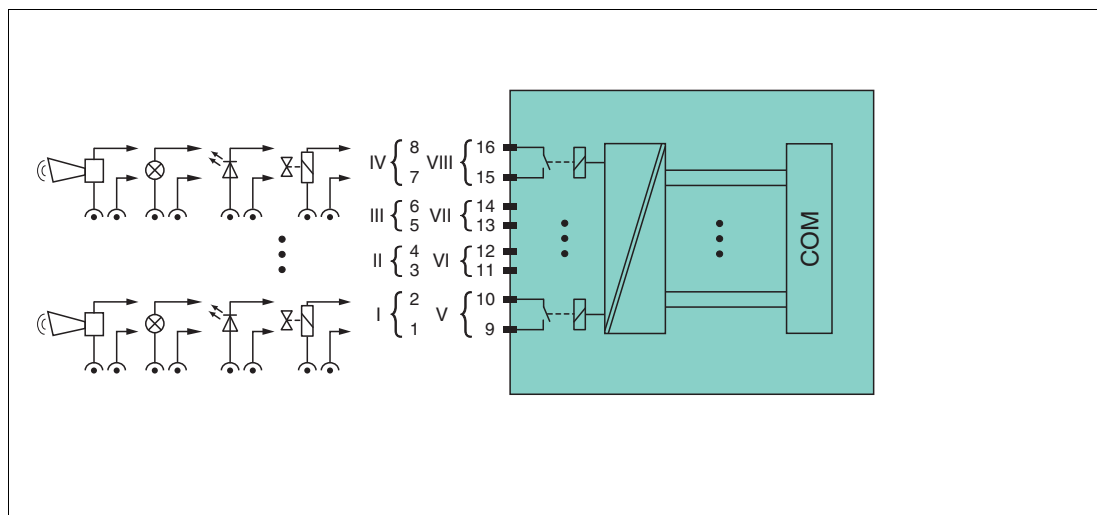


Abbildung 8.78 Blockschaltbild LB6006, FB6306

Anschluss: Kanal I: 1-2 NO; Kanal II: 3-4 NO; Kanal III: 5-6 NO; Kanal IV: 7-8 NO; Kanal V: 9-10 NO; Kanal VI: 11-12 NO; Kanal VII: 13-14 NO; Kanal VIII: 15-16 NO

Weitere Informationen finden Sie auf dem entsprechenden Datenblatt und in der Betriebsanleitung.

8.23.2 Messzeit und Zykluszeit

Die Ansprechzeit des Relaisausgangs beträgt 20 ms. Diese Zeit ist jedoch abhängig von der Zykluszeit des Datenverkehrs auf dem Bus.

Unabhängig von der Messzeit werden die Signale alle 6,5 ms zum Buskoppler übertragen.

8.23.3 Datenübertragung

Die Datenübertragung erfolgt entsprechend der PROFIBUS-Spezifikation.

Für eine erfolgreiche PROFIBUS-Kommunikation ist es zwingend notwendig, dass die Konfiguration, insbesondere der DP-Konfigurationsstring, im Master und in der Remote-I/O-Station identisch sind. Die Konfigurationsparameter sind in der GSD/GSE-Datei hinterlegt.

Bei Leitsystemen die das FDT-Konzept unterstützen, können Sie die Remote-I/O-Station direkt mit Hilfe des Device Type Manager (DTM) konfigurieren. Der DTM sorgt dafür, dass der Master alle wichtigen Informationen der jeweiligen Konfiguration erhält und automatisch angepasst wird.

Bei Leitsystemen die das FDT-Konzept nicht unterstützen, muss die Konfiguration im Master nachgebildet werden. Falls die GSD/GSE-Datei in den Master eingebunden werden kann, wird der DP-Konfigurationscode der jeweiligen E/A-Module automatisch übernommen. Wenn die GSD/GSE-Datei nicht eingebunden werden kann, müssen die Konfigurationsparameter entsprechend der Tabelle in diesem Kapitel eingegeben werden.

Je nach Unicom-Konfiguration ergibt sich eine unterschiedliche Datenstruktur für dieses E/A-Modul. Siehe Kapitel 6.13

Bei wortweiser Datenübertragung (1 Datenwort = 16 Bit) wird das High-Byte des Datenwortes zuerst übertragen, ansonsten gilt die numerische Byte-Reihenfolge 1 ... 4.

Eingangs- und Ausgangsdaten

Das E/A-Modul besitzt Eingangs- und Ausgangsdaten.

Die Ausgangsdaten setzen die Steuerausgänge und erklären die Daten als gültig oder ungültig. Sobald das Fehlerbit **Daten ungültig** gesetzt ist, werden die Ersatzwerte verwendet.

Die Eingangsdaten erlauben es dem Master, den aktuellen Ausgangszustand abzufragen. Dies ist besonders nützlich bei aktivierter Einschaltverzögerung oder Ausschaltverzögerung. Dort wird der gewünschte Zustand des Ausgangs erst nach Ablauf der eingestellten Zeit erreicht. Der Master kann so den aktuellen Ausgangsstatus abfragen.



Hinweis!

Doppelt breites E/A-Modul

Doppelt breite Module die zwei Steckplätze belegen, werden wie einfach breite Module konfiguriert, gefolgt von einem leeren Steckplatz. Beachten Sie, dass der letzte Steckplatz kein Leerplatz sein darf. Falls das letzte E/A-Modul ein doppelt breites Modul ist, konfigurieren Sie dieses wie ein einfach breites Modul und lassen den folgenden Leerplatz weg. Siehe Kapitel 6.12

Falls Sie Universalmodule zur Konfiguration verwenden, konfigurieren Sie **beide Steckplätze** mit dem passenden Universalmodul. Bei einem doppelt breiten E/A-Modul das z. B. 8 Eingangs-Bytes benötigt, können Sie beide Steckplätze mit einem 4I4O-Universalmodul belegen.

Bitanordnung im Datentelegramm

		UniCOM-PROFIBUS-Konfiguration (DP-Code)			
		Standard (31)	2I2O (31)	4I4O (33)	8I8O (37)
Byte	Bit	Bedeutung	Bedeutung	Bedeutung	Bedeutung
Eingangs-Byte 1	0	Ausgangsstatus Kanal 5			
	1	Kanal 5 = 0 freigegeben (1 = ungültig)			
	2	Ausgangsstatus Kanal 6			
	3	Kanal 6 = 0 freigegeben (1 = ungültig)			
	4	Ausgangsstatus Kanal 7			
	5	Kanal 7 = 0 freigegeben (1 = ungültig)			
	6	Ausgangsstatus Kanal 8			
	7	Kanal 8 = 0 freigegeben (1 = ungültig)			

		UniCOM-PROFIBUS-Konfiguration (DP-Code)			
		Standard (31)	2I2O (31)	4I4O (33)	8I8O (37)
Byte	Bit	Bedeutung	Bedeutung	Bedeutung	Bedeutung
Eingangs- Byte 2	0	Ausgangsstatus Kanal 1			
	1	Kanal 1 = 0 freigegeben (1 = ungültig)			
	2	Ausgangsstatus Kanal 2			
	3	Kanal 2 = 0 freigegeben (1 = ungültig)			
	4	Ausgangsstatus Kanal 3			
	5	Kanal 3 = 0 freigegeben (1 = ungültig)			
	6	Ausgangsstatus Kanal 4			
	7	Kanal 4 = 0 freigegeben (1 = ungültig)			
weitere Eingangs- Bytes		nicht vorhanden	nicht vorhanden	2 leere Eingangs- Bytes	6 leere Eingangs- Bytes
Ausgangs- Byte 1	0	Ausgang Kanal 5			
	1	Kanal 5 = 0 freigegeben (1 = ungültig)			
	2	Ausgang Kanal 6			
	3	Kanal 6 = 0 freigegeben (1 = ungültig)			
	4	Ausgang Kanal 7			
	5	Kanal 7 = 0 freigegeben (1 = ungültig)			
	6	Ausgang Kanal 8			
	7	Kanal 8 = 0 freigegeben (1 = ungültig)			
Ausgangs- Byte 2	0	Ausgang Kanal 1			
	1	Kanal 1 = 0 freigegeben (1 = ungültig)			
	2	Ausgang Kanal 2			
	3	Kanal 2 = 0 freigegeben (1 = ungültig)			
	4	Ausgang Kanal 3			
	5	Kanal 3 = 0 freigegeben (1 = ungültig)			
	6	Ausgang Kanal 4			
	7	Kanal 4 = 0 freigegeben (1 = ungültig)			
weitere Ausgangs- Bytes		nicht vorhanden	nicht vorhanden	2 leere Ausgangs- Bytes	6 leere Ausgangs- Bytes

8.23.4 Leitungsfehlerüberwachung

Das E/A-Modul bietet keine Leitungsfehlerüberwachung.

8.23.5 Watchdog

Das E/A-Modul verfügt über eine Watchdog-Funktion. Falls die Kommunikation zwischen E/A-Modul und Buskoppler abbricht, geht das E/A-Modul nach 0,5 s in den sicheren Zustand.



8.23.6 Gerätedaten bearbeiten

Rufen Sie das Fenster **Gerätedaten bearbeiten** auf. Das Fenster **Gerätedaten bearbeiten** der E/A-Module ist in mehrere Registerkarten unterteilt. Auf der Registerkarte **Allgemein** stellen Sie Parameter ein, die das ganze E/A-Modul betreffen. Siehe Kapitel 7.3

Zusätzlich gibt es eine oder mehrere Registerkarten **Kanal X** wobei X für die Kanalzahl steht, wie z. B. **Kanal 1**, **Kanal 2**, **Kanal 3**. Auf diesen Registerkarten stellen Sie die kanalspezifischen Parameter ein.

Abbildung 8.79 Registerkarte **Kanal 1**

Feld	Erläuterung
Kanaltag	Geben Sie eine Bezeichnung für den Kanal ein. Sie können bis zu 32 Zeichen eingeben.
Kanal aktiv	Das Kontrollkästchen zeigt an, ob der Kanal aktiv ist oder nicht. Das Kontrollkästchen ist von dem Kontrollkästchen Modul aktiv auf der Registerkarte Allgemein abhängig und kann hier nicht bearbeitet werden.
Kanalart	Dieses Feld zeigt die Kanalart für jeden Kanal an. Das Feld ist nicht bearbeitbar. DIN = DI = Binärer Eingang DOOUT = DO = Binärer Ausgang AIN = AI = Analoger Eingang AOOUT = AO = Analoger Ausgang
Betriebsmode	Wählen Sie zwischen Normal und Simulation . Siehe Kapitel 7.4.1 Im Normalbetrieb wird das aktuelle Bussignal vom E/A-Modul verarbeitet und ausgegeben. Im Simulationsmodus wird ein Bussignal simuliert. Das simulierte Bussignal wird verarbeitet und ausgegeben. Das simulierte Bussignal können Sie im Bereich Simulationswert einstellen.

Feld	Erläuterung
Fehlermode	<p>Legen Sie das Verhalten vom E/A-Modul im Fehlerfall fest. Wenn die Ansprechüberwachungszeit abgelaufen ist, d. h. falls ein Busausfall erkannt wurde, oder wenn der Buskoppler Werte mit dem Status Daten ungültig erhält, nehmen die Ausgänge Ersatzwerte entsprechend der Ersatzwertstrategie an. Die Ersatzwertstrategie wird nicht durch Leitungsfehler im Ausgangskreis aktiviert. Siehe Kapitel 7.4.2</p> <p>Aktueller Wert: Das Signal vom Leitsystem wird trotz Fehler weiterhin unverändert übertragen. Dabei kann es sich auch um ein simuliertes Signal handeln.</p> <p>Ersatzwert: Ein Ersatzwert wird übertragen. Den Ersatzwert können Sie im Bereich Ersatzwert einstellen.</p> <p>Letzter gültiger Wert: Der letzte gültige Wert vor Eintritt der Störung wird übertragen.</p>
Invertierung	Um das Signal zu invertieren, aktivieren Sie Invertierung . Bei aktivierter Invertierung wird beispielsweise aus einer logischen 1 eine 0.
Einschaltverzögerung	<p>Sie können die Einschaltverzögerung benutzen, um kurze Impulse heraus zu filtern. Geben Sie einen Wert in ms ein, der einen Signalwechsel von 0 auf 1 verkürzt.</p> 
Ausschaltverzögerung	<p>Sie können die Ausschaltverzögerung verwenden, um kurze Impulse zu verlängern. Geben Sie einen Wert in ms ein, der einen Signalwechsel von 1 auf 0 verlängert.</p> 
Ersatzwert	Legen Sie einen Ersatzwert für den Fehlerfall fest. Wählen Sie als Ersatzwert entweder 0 oder 1. Der Ersatzwert wird immer mit dem Status Daten ungültig übertragen.
Simulationswert	Legen Sie den Simulationswert und dessen Status fest. Der Simulationswert wird übertragen, wenn Sie den Simulationsmodus aktivieren. Wählen Sie als Simulationswert entweder 0 oder 1. Wählen Sie zwischen dem Status Daten OK und Daten ungültig . Falls Sie Daten ungültig wählen, greift die Ersatzwertstrategie.
Spezielle Kanalparameter	-
Notiz	Hier können Sie einen Kommentar eingeben. Die maximale Textlänge beträgt 256 Zeichen. Der Kommentar wird nur in der Datenbank gespeichert und nicht im E/A-Modul. Der Kommentar gilt für das gesamte E/A-Modul und ist auch auf den anderen Registerkarten des Fensters sichtbar.

8.24 LB6*08, FB6*08 Binärausgang

8.24.1 Beschreibung

Ausführungen

- LB6008, Binärausgang, nicht eigensicher
Ausführungen mit busunabhängigem Abschalteingang verfügbar
- FB6308, Binärausgang mit Abschalteingang, Ex-e-Klemmen
- LB6108, Binärausgang mit Abschalteingang, eigensicher
- FB6208, Binärausgang mit Abschalteingang, eigensicher

Merkmale

- Belegt 2 Steckplätze auf dem Backplane
- Kanalanzahl: 8
- Schaltvermögen: 20 V DC / 8 mA

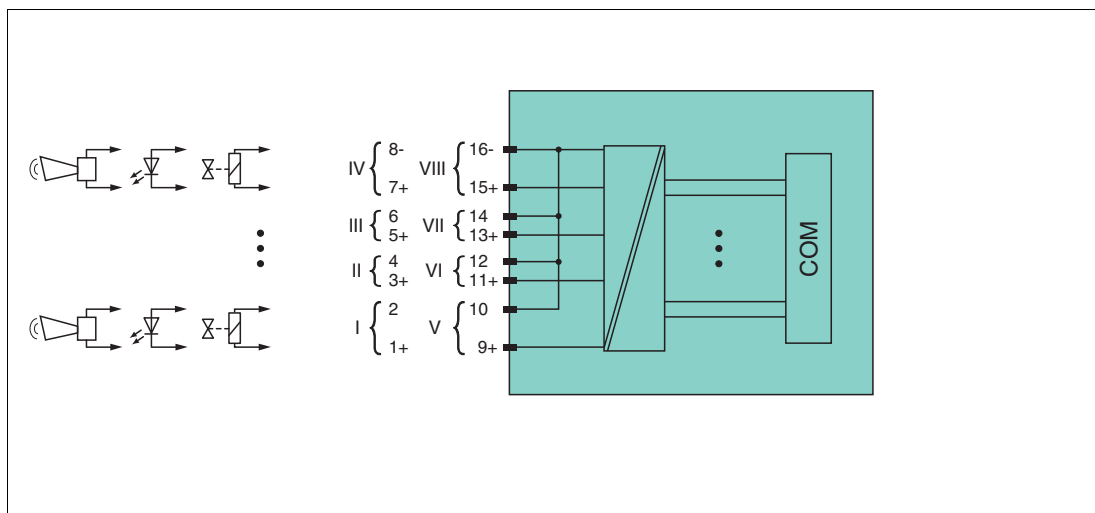


Abbildung 8.80 Blockschaltbild LB6*08 ohne Abschalteingang

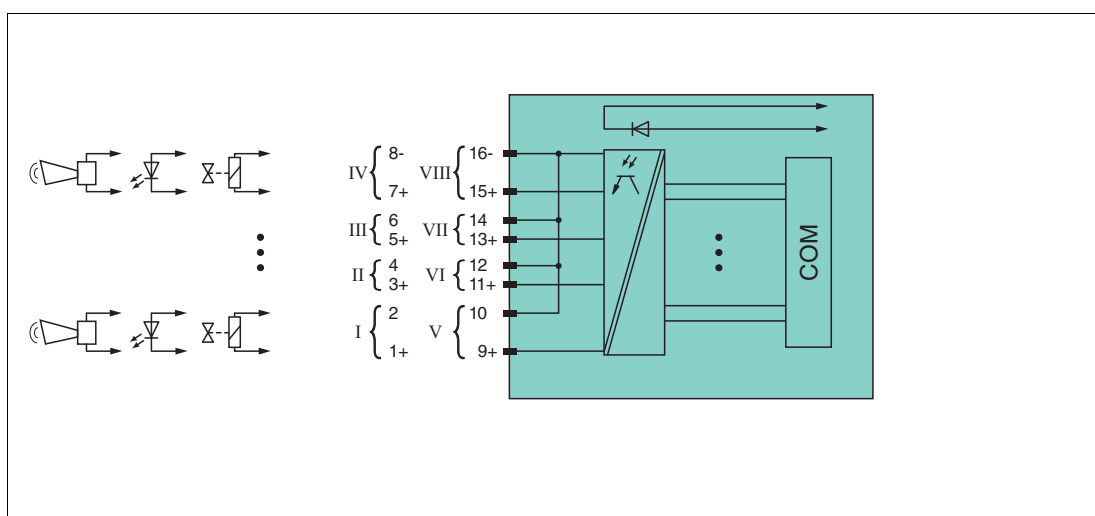


Abbildung 8.81 Blockschaltbild LB6*08, FB6*08 mit Abschalteingang

Weitere Informationen finden Sie auf dem entsprechenden Datenblatt und in der Betriebsanleitung.

8.24.2 Messzeit und Zykluszeit

Die Ansprechzeit des Binärausgangs beträgt 10 ms. Diese Zeit ist jedoch abhängig von der Zykluszeit des Datenverkehrs auf dem Bus.

Unabhängig von der Messzeit werden die Signale alle 6,5 ms zum Buskoppler übertragen.

8.24.3 Datenübertragung

Die Datenübertragung erfolgt entsprechend der PROFIBUS-Spezifikation.

Für eine erfolgreiche PROFIBUS-Kommunikation ist es zwingend notwendig, dass die Konfiguration, insbesondere der DP-Konfigurationsstring, im Master und in der Remote-I/O-Station identisch sind. Die Konfigurationsparameter sind in der GSD/GSE-Datei hinterlegt.

Bei Leitsystemen die das FDT-Konzept unterstützen, können Sie die Remote-I/O-Station direkt mit Hilfe des Device Type Manager (DTM) konfigurieren. Der DTM sorgt dafür, dass der Master alle wichtigen Informationen der jeweiligen Konfiguration erhält und automatisch angepasst wird.

Bei Leitsystemen die das FDT-Konzept nicht unterstützen, muss die Konfiguration im Master nachgebildet werden. Falls die GSD/GSE-Datei in den Master eingebunden werden kann, wird der DP-Konfigurationscode der jeweiligen E/A-Module automatisch übernommen. Wenn die GSD/GSE-Datei nicht eingebunden werden kann, müssen die Konfigurationsparameter entsprechend der Tabelle in diesem Kapitel eingegeben werden.

Je nach Unicom-Konfiguration ergibt sich eine unterschiedliche Datenstruktur für dieses E/A-Modul. Siehe Kapitel 6.13

Bei wortweiser Datenübertragung (1 Datenwort = 16 Bit) wird das High-Byte des Datenwortes zuerst übertragen, ansonsten gilt die numerische Byte-Reihenfolge 1 ... 4.

Eingangs- und Ausgangsdaten

Das E/A-Modul besitzt Eingangs- und Ausgangsdaten.

Die Ausgangsdaten setzen die Steuerausgänge und erklären die Daten als gültig oder ungültig. Sobald das Fehlerbit **Daten ungültig** gesetzt ist, werden die Ersatzwerte verwendet.

Die Eingangsdaten erlauben es dem Master, den aktuellen Ausgangszustand abzufragen. Dies ist besonders nützlich bei aktivierter Einschaltverzögerung oder Ausschaltverzögerung. Dort wird der gewünschte Zustand des Ausgangs erst nach Ablauf der eingestellten Zeit erreicht. Der Master kann so den aktuellen Ausgangsstatus abfragen.



Hinweis!

Doppelt breites E/A-Modul

Doppelt breite Module die zwei Steckplätze belegen, werden wie einfach breite Module konfiguriert, gefolgt von einem leeren Steckplatz. Beachten Sie, dass der letzte Steckplatz kein Leerplatz sein darf. Falls das letzte E/A-Modul ein doppelt breites Modul ist, konfigurieren Sie dieses wie ein einfach breites Modul und lassen den folgenden Leerplatz weg. Siehe Kapitel 6.12

Falls Sie Universalmodule zur Konfiguration verwenden, konfigurieren Sie **beide Steckplätze** mit dem passenden Universalmodul. Bei einem doppelt breiten E/A-Modul das z. B. 8 Eingangs-Bytes benötigt, können Sie beide Steckplätze mit einem 4I4O-Universalmodul belegen.

Bitanordnung im Datentelegramm

		UniCOM-PROFIBUS-Konfiguration (DP-Code)			
		Standard (31)	2I2O (31)	4I4O (33)	8I8O (37)
Byte	Bit	Bedeutung	Bedeutung	Bedeutung	Bedeutung
Eingangs- Byte 1	0	Ausgangsstatus Kanal 5			
	1	Leitungsfehlerüberwachung Kanal 5 (0 = OK, 1 = Fehler)			
	2	Ausgangsstatus Kanal 6			
	3	Leitungsfehlerüberwachung Kanal 6 (0 = OK, 1 = Fehler)			
	4	Ausgangsstatus Kanal 7			
	5	Leitungsfehlerüberwachung Kanal 7 (0 = OK, 1 = Fehler)			
	6	Ausgangsstatus Kanal 8			
	7	Leitungsfehlerüberwachung Kanal 8 (0 = OK, 1 = Fehler)			
Eingangs- Byte 2	0	Ausgangsstatus Kanal 1			
	1	Leitungsfehlerüberwachung Kanal (0 = OK, 1 = Fehler)			
	2	Ausgangsstatus Kanal 2			
	3	Leitungsfehlerüberwachung Kanal 2 (0 = OK, 1 = Fehler)			
	4	Ausgangsstatus Kanal 3			
	5	Leitungsfehlerüberwachung Kanal 3 (0 = OK, 1 = Fehler)			
	6	Ausgangsstatus Kanal 4			
	7	Leitungsfehlerüberwachung Kanal 4 (0 = OK, 1 = Fehler)			
weitere Eingangs- Bytes		nicht vorhanden	nicht vorhanden	2 leere Eingangs- Bytes	6 leere Eingangs- Bytes
Ausgangs- Byte 1	0	Ausgang Kanal 5			
	1	Kanal 5 = 0 freigegeben (1 = ungültig)			
	2	Ausgang Kanal 6			
	3	Kanal 6 = 0 freigegeben (1 = ungültig)			
	4	Ausgang Kanal 7			
	5	Kanal 7 = 0 freigegeben (1 = ungültig)			
	6	Ausgang Kanal 8			
	7	Kanal 8 = 0 freigegeben (1 = ungültig)			
Ausgangs- Byte 2	0	Ausgang Kanal 1			
	1	Kanal 1 = 0 freigegeben (1 = ungültig)			
	2	Ausgang Kanal 2			
	3	Kanal 2 = 0 freigegeben (1 = ungültig)			
	4	Ausgang Kanal 3			
	5	Kanal 3 = 0 freigegeben (1 = ungültig)			
	6	Ausgang Kanal 4			
	7	Kanal 4 = 0 freigegeben (1 = ungültig)			
weitere Ausgangs- Bytes		nicht vorhanden	niht vorhanden	2 leere Ausgangs- Bytes	6 leere Ausgangs- Bytes

199401 2016-02

8.24.4 Leitungsfehlerüberwachung

Das E/A-Modul hat eine Leitungsfehlerüberwachung, die einen Leitungsbruch oder Kurzschluss erkennt. Die Leitungsfehlerüberwachung kann im DTM kanalweise ein- und ausgeschaltet werden.

Die Leitungsfehlerüberwachung basiert auf der Messung eines Prüfstroms, der so gering ist, dass ein angeschlossenes Ventil nicht anspricht.

8.24.5 Watchdog

Das E/A-Modul verfügt über eine Watchdog-Funktion. Falls die Kommunikation zwischen E/A-Modul und Buskoppler abbricht, geht das E/A-Modul nach 0,5 s in den sicheren Zustand.

8.24.6 Gerätedaten bearbeiten

Rufen Sie das Fenster **Gerätedaten bearbeiten** auf. Das Fenster **Gerätedaten bearbeiten** der E/A-Module ist in mehrere Registerkarten unterteilt. Auf der Registerkarte **Allgemein** stellen Sie Parameter ein, die das ganze E/A-Modul betreffen. Siehe Kapitel 7.3

Zusätzlich gibt es eine oder mehrere Registerkarten **Kanal X** wobei X für die Kanalzahl steht, wie z. B. **Kanal 1**, **Kanal 2**, **Kanal 3**. Auf diesen Registerkarten stellen Sie die kanalspezifischen Parameter ein.

Abbildung 8.82 Registerkarte **Kanal 1**

Feld	Erläuterung
Kanaltag	Geben Sie eine Bezeichnung für den Kanal ein. Sie können bis zu 32 Zeichen eingeben.
Kanal aktiv	Das Kontrollkästchen zeigt an, ob der Kanal aktiv ist oder nicht. Das Kontrollkästchen ist von dem Kontrollkästchen Modul aktiv auf der Registerkarte Allgemein abhängig und kann hier nicht bearbeitet werden.
Kanalart	Dieses Feld zeigt die Kanalart für jeden Kanal an. Das Feld ist nicht bearbeitbar. DIN = DI = Binärer Eingang DOOUT = DO = Binärer Ausgang AIN = AI = Analoger Eingang AOUT = AO = Analoger Ausgang
Betriebsmode	Wählen Sie zwischen Normal und Simulation . Siehe Kapitel 7.4.1 Im Normalbetrieb wird das aktuelle Bussignal vom E/A-Modul verarbeitet und ausgegeben. Im Simulationsmodus wird ein Bussignal simuliert. Das simulierte Bussignal wird verarbeitet und ausgegeben. Das simulierte Bussignal können Sie im Bereich Simulationswert einstellen.
Fehlermode	Legen Sie das Verhalten vom E/A-Modul im Fehlerfall fest. Wenn die Ansprechüberwachungszeit abgelaufen ist, d. h. falls ein Busausfall erkannt wurde, oder wenn der Buskoppler Werte mit dem Status Daten ungültig erhält, nehmen die Ausgänge Ersatzwerte entsprechend der Ersatzwertstrategie an. Die Ersatzwertstrategie wird nicht durch Leitungsfehler im Ausgangskreis aktiviert. Siehe Kapitel 7.4.2 Aktueller Wert: Das Signal vom Leitsystem wird trotz Fehler weiterhin unverändert übertragen. Dabei kann es sich auch um ein simuliertes Signal handeln. Ersatzwert: Ein Ersatzwert wird übertragen. Den Ersatzwert können Sie im Bereich Ersatzwert einstellen. Letzter gültiger Wert: Der letzte gültige Wert vor Eintritt der Störung wird übertragen.
Invertierung	Um das Signal zu invertieren, aktivieren Sie Invertierung . Bei aktivierter Invertierung wird beispielsweise aus einer logischen 1 eine 0.
Leitungsüberwachung	Um den feldseitigen Anschluss zu überwachen, aktivieren Sie die Leitungsfehlerüberwachung. Falls ein Fehler auftritt (z. B. Leitungsbruch oder Kurzschluss) wird der Fehler über den Statusbereich des Prozesswerts gemeldet.
Einschaltverzögerung	Sie können die Einschaltverzögerung benutzen, um kurze Impulse heraus zu filtern. Geben Sie einen Wert in ms ein, der einen Signalwechsel von 0 auf 1 verkürzt. 
Ausschaltverzögerung	Sie können die Ausschaltverzögerung verwenden, um kurze Impulse zu verlängern. Geben Sie einen Wert in ms ein, der einen Signalwechsel von 1 auf 0 verlängert. 
Ersatzwert	Legen Sie einen Ersatzwert für den Fehlerfall fest. Wählen Sie als Ersatzwert entweder 0 oder 1. Der Ersatzwert wird immer mit dem Status Daten ungültig übertragen.

Feld	Erläuterung
Simulationswert	Legen Sie den Simulationswert und dessen Status fest. Der Simulationswert wird übertragen, wenn Sie den Simulationsmodus aktivieren. Wählen Sie als Simulationswert entweder 0 oder 1. Wählen Sie zwischen dem Status Daten OK und Daten ungültig . Falls Sie Daten ungültig wählen, greift die Ersatzwertstrategie.
Spezielle Kanalparameter	-
Notiz	Hier können Sie einen Kommentar eingeben. Die maximale Textlänge beträgt 256 Zeichen. Der Kommentar wird nur in der Datenbank gespeichert und nicht im E/A-Modul. Der Kommentar gilt für das gesamte E/A-Modul und ist auch auf den anderen Registerkarten des Fensters sichtbar.

8.25 LB6*10 ... LB6115, FB6210 ... FB6215 Binärausgang

8.25.1 Beschreibung

Ausführungen

- LB6010, Binärausgang, nicht eigensicher
Ausführungen mit busunabhängigem Abschalteingang verfügbar
- LB6110 ... LB6115, Binärausgang, eigensicher
Ausführungen mit busunabhängigem Abschalteingang verfügbar
- FB6210 ... FB6215, Binärausgang, eigensicher
Ausführungen mit busunabhängigem Abschalteingang verfügbar

Merkmale

- Belegt 2 Steckplätze auf dem Backplane
- Kanalanzahl: 4
- Die Ausführungen unterscheiden sich in ihren elektrischen Daten

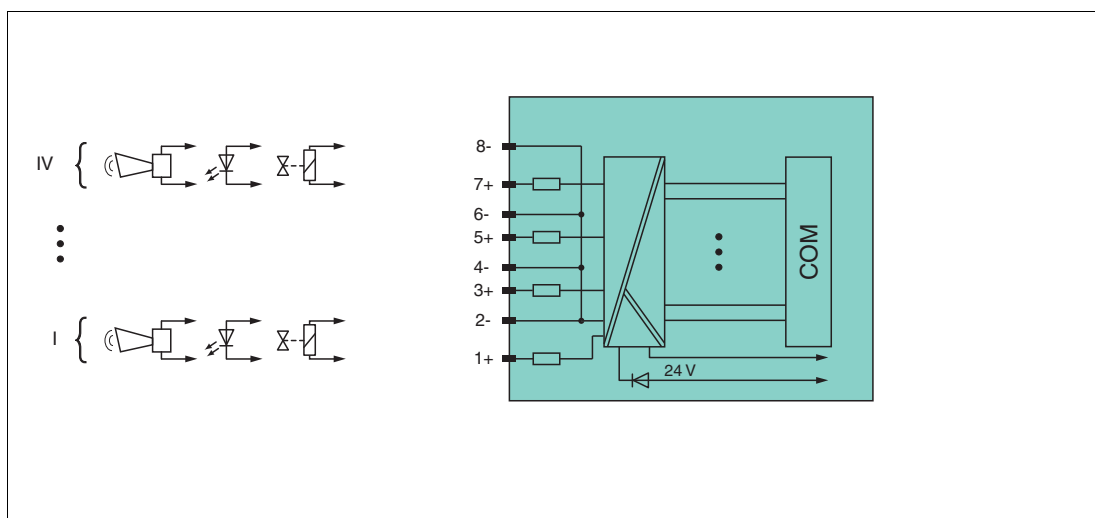
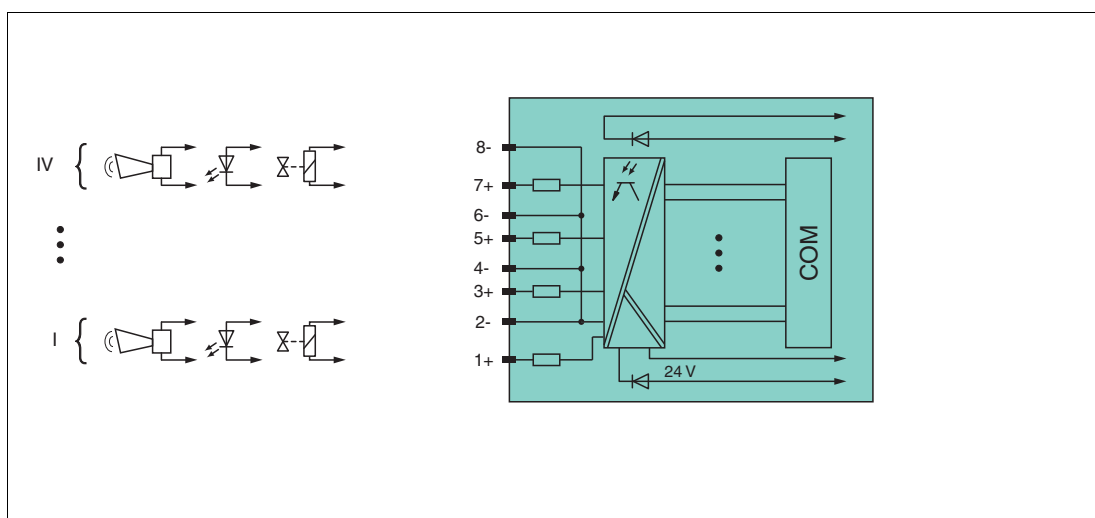


Abbildung 8.83 Blockschaltbild LB6*1*, FB621* ohne Abschalteingang



Blockschaltbild LB6*1*, FB621* mit Abschalteingang

Weitere Informationen finden Sie auf dem entsprechenden Datenblatt und in der Betriebsanleitung.

8.25.2 Messzeit und Zykluszeit

Die Ansprechzeit des Binärausgangs beträgt 10 ms. Diese Zeit ist jedoch abhängig von der Zykluszeit des Datenverkehrs auf dem Bus.

Unabhängig von der Messzeit werden die Signale alle 6,5 ms zum Buskoppler übertragen.

8.25.3 Datenübertragung

Die Datenübertragung erfolgt entsprechend der PROFIBUS-Spezifikation.

Für eine erfolgreiche PROFIBUS-Kommunikation ist es zwingend notwendig, dass die Konfiguration, insbesondere der DP-Konfigurationsstring, im Master und in der Remote-I/O-Station identisch sind. Die Konfigurationsparameter sind in der GSD/GSE-Datei hinterlegt.

Bei Leitsystemen die das FDT-Konzept unterstützen, können Sie die Remote-I/O-Station direkt mit Hilfe des Device Type Manager (DTM) konfigurieren. Der DTM sorgt dafür, dass der Master alle wichtigen Informationen der jeweiligen Konfiguration erhält und automatisch angepasst wird.

Bei Leitsystemen die das FDT-Konzept nicht unterstützen, muss die Konfiguration im Master nachgebildet werden. Falls die GSD/GSE-Datei in den Master eingebunden werden kann, wird der DP-Konfigurationscode der jeweiligen E/A-Module automatisch übernommen. Wenn die GSD/GSE-Datei nicht eingebunden werden kann, müssen die Konfigurationsparameter entsprechend der Tabelle in diesem Kapitel eingegeben werden.

Je nach Unicom-Konfiguration ergibt sich eine unterschiedliche Datenstruktur für dieses E/A-Modul. Siehe Kapitel 6.13

Bei wortweiser Datenübertragung (1 Datenwort = 16 Bit) wird das High-Byte des Datenwortes zuerst übertragen, ansonsten gilt die numerische Byte-Reihenfolge 1 ... 4.

Eingangs- und Ausgangsdaten

Das E/A-Modul besitzt Eingangs- und Ausgangsdaten.

Die Ausgangsdaten setzen die Steuerausgänge und erklären die Daten als gültig oder ungültig. Sobald das Fehlerbit **Daten ungültig** gesetzt ist, werden die Ersatzwerte verwendet.

Die Eingangsdaten erlauben es dem Master, den aktuellen Ausgangszustand abzufragen. Dies ist besonders nützlich bei aktivierter Einschaltverzögerung oder Ausschaltverzögerung. Dort wird der gewünschte Zustand des Ausgangs erst nach Ablauf der eingestellten Zeit erreicht. Der Master kann so den aktuellen Ausgangsstatus abfragen.



Hinweis!

Doppelt breites E/A-Modul

Doppelt breite Module die zwei Steckplätze belegen, werden wie einfach breite Module konfiguriert, gefolgt von einem leeren Steckplatz. Beachten Sie, dass der letzte Steckplatz kein Leerplatz sein darf. Falls das letzte E/A-Modul ein doppelt breites Modul ist, konfigurieren Sie dieses wie ein einfach breites Modul und lassen den folgenden Leerplatz weg. Siehe Kapitel 6.12

Falls Sie Universalmodule zur Konfiguration verwenden, konfigurieren Sie **beide Steckplätze** mit dem passenden Universalmodul. Bei einem doppelt breiten E/A-Modul das z. B. 8 Eingangs-Bytes benötigt, können Sie beide Steckplätze mit einem 4I4O-Universalmodul belegen.

Bitanordnung im Datentelegramm

		UniCOM-PROFIBUS-Konfiguration (DP-Code)			
		Standard (30)	2I2O (31)	4I4O (33)	8I8O (37)
Byte	Bit	Bedeutung	Bedeutung	Bedeutung	Bedeutung
Eingangs- Byte 1	0	Ausgangsstatus Kanal 1			
	1	Leitungsfehlerüberwachung Kanal 1 (0 = OK, 1 = Fehler)			
	2	Ausgangsstatus Kanal 2			
	3	Leitungsfehlerüberwachung Kanal 2 (0 = OK, 1 = Fehler)			
	4	Ausgangsstatus Kanal 3			
	5	Leitungsfehlerüberwachung Kanal 3 (0 = OK, 1 = Fehler)			
	6	Ausgangsstatus Kanal 4			
	7	Leitungsfehlerüberwachung Kanal 4 (0 = OK, 1 = Fehler)			
weitere Eingangs- Bytes		nicht vorhanden	1 leeres Eingangs- Byte	3 leere Eingangs- Bytes	7 leere Eingangs- Bytes
Ausgangs- Byte 1	0	Ausgang Kanal 1			
	1	Kanal 1 = 0 freigegeben (1 = ungültig)			
	2	Ausgang Kanal 2			
	3	Kanal 2 = 0 freigegeben (1 = ungültig)			
	4	Ausgang Kanal 3			
	5	Kanal 3 = 0 freigegeben (1 = ungültig)			
	6	Ausgang Kanal 4			
	7	Kanal 4 = 0 freigegeben (1 = ungültig)			
weitere Ausgangs- Bytes		nicht vorhanden	1 leeres Ausgangs- Byte	3 leere Ausgangs- Bytes	7 leere Ausgangs- Bytes

8.25.4 Leitungsfehlerüberwachung

Das E/A-Modul hat eine Leitungsfehlerüberwachung, die einen Leitungsbruch oder Kurzschluss erkennt. Die Leitungsfehlerüberwachung kann im DTM kanalweise ein- und ausgeschaltet werden.

Die Leitungsfehlerüberwachung basiert auf der Messung eines Prüfstroms, der so gering ist, dass ein angeschlossenes Ventil nicht anspricht.

8.25.5 Watchdog

Das E/A-Modul verfügt über eine Watchdog-Funktion. Falls die Kommunikation zwischen E/A-Modul und Buskoppler abbricht, geht das E/A-Modul nach 0,5 s in den sicheren Zustand.



8.25.6 Gerätedaten bearbeiten

Rufen Sie das Fenster **Gerätedaten bearbeiten** auf. Das Fenster **Gerätedaten bearbeiten** der E/A-Module ist in mehrere Registerkarten unterteilt. Auf der Registerkarte **Allgemein** stellen Sie Parameter ein, die das ganze E/A-Modul betreffen. Siehe Kapitel 7.3

Zusätzlich gibt es eine oder mehrere Registerkarten **Kanal X** wobei X für die Kanalzahl steht, wie z. B. **Kanal 1**, **Kanal 2**, **Kanal 3**. Auf diesen Registerkarten stellen Sie die kanalspezifischen Parameter ein.

Abbildung 8.84 Registerkarte **Kanal 1**

Feld	Erläuterung
Kanaltag	Geben Sie eine Bezeichnung für den Kanal ein. Sie können bis zu 32 Zeichen eingeben.
Kanal aktiv	Das Kontrollkästchen zeigt an, ob der Kanal aktiv ist oder nicht. Das Kontrollkästchen ist von dem Kontrollkästchen Modul aktiv auf der Registerkarte Allgemein abhängig und kann hier nicht bearbeitet werden.
Kanalart	Dieses Feld zeigt die Kanalart für jeden Kanal an. Das Feld ist nicht bearbeitbar. DIN = DI = Binärer Eingang DOUT = DO = Binärer Ausgang AIN = AI = Analoger Eingang AOUT = AO = Analoger Ausgang
Betriebsmode	Wählen Sie zwischen Normal und Simulation . Siehe Kapitel 7.4.1 Im Normalbetrieb wird das aktuelle Bussignal vom E/A-Modul verarbeitet und ausgegeben. Im Simulationsmodus wird ein Bussignal simuliert. Das simulierte Bussignal wird verarbeitet und ausgegeben. Das simulierte Bussignal können Sie im Bereich Simulationswert einstellen.

Feld	Erläuterung
Fehlermode	<p>Legen Sie das Verhalten vom E/A-Modul im Fehlerfall fest. Wenn die Ansprechüberwachungszeit abgelaufen ist, d. h. falls ein Busausfall erkannt wurde, oder wenn der Buskoppler Werte mit dem Status Daten ungültig erhält, nehmen die Ausgänge Ersatzwerte entsprechend der Ersatzwertstrategie an. Die Ersatzwertstrategie wird nicht durch Leitungsfehler im Ausgangskreis aktiviert. Siehe Kapitel 7.4.2</p> <p>Aktueller Wert: Das Signal vom Leitsystem wird trotz Fehler weiterhin unverändert übertragen. Dabei kann es sich auch um ein simuliertes Signal handeln.</p> <p>Ersatzwert: Ein Ersatzwert wird übertragen. Den Ersatzwert können Sie im Bereich Ersatzwert einstellen.</p> <p>Letzter gültiger Wert: Der letzte gültige Wert vor Eintritt der Störung wird übertragen.</p>
Invertierung	Um das Signal zu invertieren, aktivieren Sie Invertierung . Bei aktivierter Invertierung wird beispielsweise aus einer logischen 1 eine 0.
Leitungsüberwachung	Um den feldseitigen Anschluss zu überwachen, aktivieren Sie die Leitungsfehlerüberwachung. Falls ein Fehler auftritt (z. B. Leitungsbruch oder Kurzschluss) wird der Fehler über den Statusbereich des Prozesswerts gemeldet.
Einschaltverzögerung	<p>Sie können die Einschaltverzögerung benutzen, um kurze Impulse heraus zu filtern. Geben Sie einen Wert in ms ein, der einen Signalwechsel von 0 auf 1 verkürzt.</p> 
Ausschaltverzögerung	<p>Sie können die Ausschaltverzögerung verwenden, um kurze Impulse zu verlängern. Geben Sie einen Wert in ms ein, der einen Signalwechsel von 1 auf 0 verlängert.</p> 
Ersatzwert	Legen Sie einen Ersatzwert für den Fehlerfall fest. Wählen Sie als Ersatzwert entweder 0 oder 1. Der Ersatzwert wird immer mit dem Status Daten ungültig übertragen.
Simulationswert	Legen Sie den Simulationswert und dessen Status fest. Der Simulationswert wird übertragen, wenn Sie den Simulationsmodus aktivieren. Wählen Sie als Simulationswert entweder 0 oder 1. Wählen Sie zwischen dem Status Daten OK und Daten ungültig . Falls Sie Daten ungültig wählen, greift die Ersatzwertstrategie.
Spezielle Kanalparameter	-
Notiz	Hier können Sie einen Kommentar eingeben. Die maximale Textlänge beträgt 256 Zeichen. Der Kommentar wird nur in der Datenbank gespeichert und nicht im E/A-Modul. Der Kommentar gilt für das gesamte E/A-Modul und ist auch auf den anderen Registerkarten des Fensters sichtbar.

8.26 LB6*16, FB6216, LB6*17, FB6217 Binärausgang

8.26.1 Beschreibung

Ausführungen

- LB6016, LB6017, Binärausgang, nicht eigensicher, mit busunabhängigem Abschalteingang
- LB6116, LB6117, Binärausgang, eigensicher, mit busunabhängigem Abschalteingang
- FB6216, FB6217, Binärausgang, eigensicher, mit busunabhängigem Abschalteingang

Merkmale

- Belegt 1 Steckplatz auf dem Backplane
- Kanalanzahl: 2 (Parallelbetrieb möglich)
- Die Ausführungen unterscheiden sich in ihren elektrischen Daten

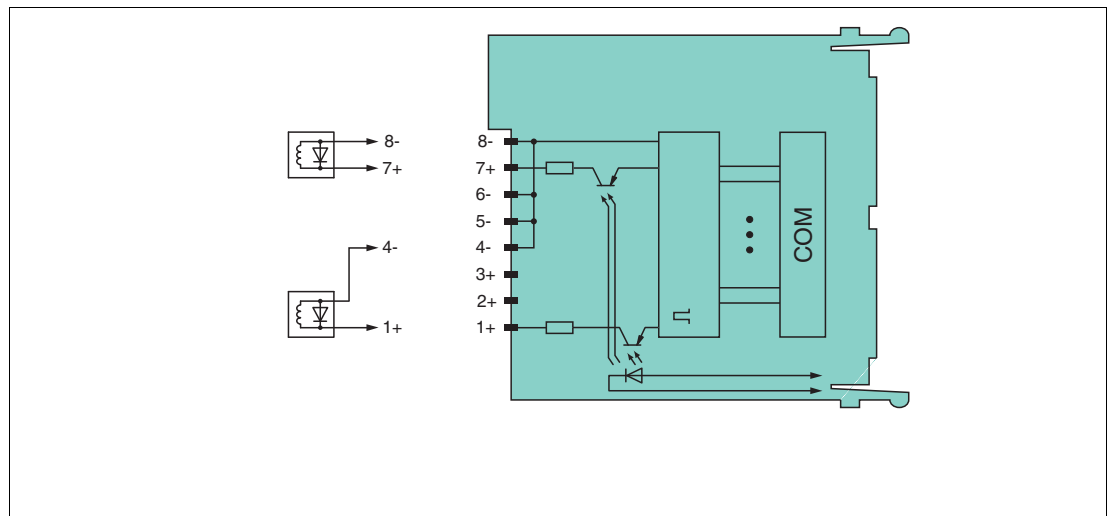


Abbildung 8.85 Blockschaltbild LB6*16, FB6216, LB6*17, FB6217 mit Abschalteingang

Weitere Informationen finden Sie auf dem entsprechenden Datenblatt und in der Betriebsanleitung.

8.26.2 Messzeit und Zykluszeit

Die Ansprechzeit des Binärausgangs beträgt 10 ms. Diese Zeit ist jedoch abhängig von der Zykluszeit des Datenverkehrs auf dem Bus.

Unabhängig von der Messzeit werden die Signale alle 6,5 ms zum Buskoppler übertragen.

8.26.3 Datenübertragung

Die Datenübertragung erfolgt entsprechend der PROFIBUS-Spezifikation.

Für eine erfolgreiche PROFIBUS-Kommunikation ist es zwingend notwendig, dass die Konfiguration, insbesondere der DP-Konfigurationsstring, im Master und in der Remote-I/O-Station identisch sind. Die Konfigurationsparameter sind in der GSD/GSE-Datei hinterlegt.

Bei Leitsystemen die das FDT-Konzept unterstützen, können Sie die Remote-I/O-Station direkt mit Hilfe des Device Type Manager (DTM) konfigurieren. Der DTM sorgt dafür, dass der Master alle wichtigen Informationen der jeweiligen Konfiguration erhält und automatisch angepasst wird.

Bei Leitsystemen die das FDT-Konzept nicht unterstützen, muss die Konfiguration im Master nachgebildet werden. Falls die GSD/GSE-Datei in den Master eingebunden werden kann, wird der DP-Konfigurationscode der jeweiligen E/A-Module automatisch übernommen. Wenn die GSD/GSE-Datei nicht eingebunden werden kann, müssen die Konfigurationsparameter entsprechend der Tabelle in diesem Kapitel eingegeben werden.

Je nach Unicom-Konfiguration ergibt sich eine unterschiedliche Datenstruktur für dieses E/A-Modul. Siehe Kapitel 6.13

Bei wortweiser Datenübertragung (1 Datenwort = 16 Bit) wird das High-Byte des Datenwortes zuerst übertragen, ansonsten gilt die numerische Byte-Reihenfolge 1 ... 4.

Eingangs- und Ausgangsdaten

Das E/A-Modul besitzt Eingangs- und Ausgangsdaten.

Die Ausgangsdaten setzen die Steuerausgänge und erklären die Daten als gültig oder ungültig. Sobald das Fehlerbit **Daten ungültig** gesetzt ist, werden die Ersatzwerte verwendet.

Die Eingangsdaten erlauben es dem Master, den aktuellen Ausgangszustand abzufragen. Dies ist besonders nützlich bei aktivierter Einschaltverzögerung oder Ausschaltverzögerung. Dort wird der gewünschte Zustand des Ausgangs erst nach Ablauf der eingestellten Zeit erreicht. Der Master kann so den aktuellen Ausgangsstatus abfragen.

Bitanordnung im Datentelegramm

		UniCOM-PROFIBUS-Konfiguration (DP-Code)			
		Standard (30)	2I2O (31)	4I4O (33)	8I8O (37)
Byte	Bit	Bedeutung	Bedeutung	Bedeutung	Bedeutung
Eingangs- Byte 1	0	Ausgangsstatus Kanal 1			
	1	Leitungsfehlerüberwachung Kanal 1 (0 = OK, 1 = Fehler)			
	2	Ausgangsstatus Kanal 2			
	3	Leitungsfehlerüberwachung Kanal 2 (0 = OK, 1 = Fehler)			
	4 ... 7	leer			
weitere Eingangs- Bytes		nicht vorhanden	1 leeres Eingangs- Byte	3 leere Eingangs- Bytes	7 leere Eingangs- Bytes
Ausgangs- Byte 1	0	Ausgang Kanal 1			
	1	Kanal 1 = 0 freigegeben (1 = ungültig)			
	2	Ausgang Kanal 2			
	3	Kanal 2 = 0 freigegeben (1 = ungültig)			
	4 ... 7	leer			
weitere Ausgangs- Bytes		nicht vorhanden	1 leeres Ausgangs- Byte	3 leere Ausgangs- Bytes	7 leere Ausgangs- Bytes

8.26.4 Leitungsfehlerüberwachung

Das E/A-Modul hat eine Leitungsfehlerüberwachung, die einen Leitungsbruch oder Kurzschluss erkennt. Die Leitungsfehlerüberwachung kann im DTM kanalweise ein- und ausgeschaltet werden.

Die Leitungsfehlerüberwachung basiert auf der Messung eines Prüfstroms, der so gering ist, dass ein angeschlossenes Ventil nicht anspricht.

8.26.5 Watchdog

Das E/A-Modul verfügt über eine Watchdog-Funktion. Falls die Kommunikation zwischen E/A-Modul und Buskoppler abbricht, geht das E/A-Modul nach 0,5 s in den sicheren Zustand.

8.26.6 Gerätedaten bearbeiten

Rufen Sie das Fenster **Gerätedaten bearbeiten** auf. Das Fenster **Gerätedaten bearbeiten** der E/A-Module ist in mehrere Registerkarten unterteilt. Auf der Registerkarte **Allgemein** stellen Sie Parameter ein, die das ganze E/A-Modul betreffen. Siehe Kapitel 7.3

Zusätzlich gibt es zwei Registerkarten **Kanal 1** und **Kanal 2**. Auf diesen Registerkarten stellen Sie die kanalspezifischen Parameter ein.



Hinweis!



Falls Sie die Option **Kanal 1 + 2 parallel** aktivieren, gelten die Einstellungen auf der Registerkarte **Kanal 1** für beide Kanäle und die Registerkarte **Kanal 2** wird automatisch deaktiviert.

Kanalinformation:	Kanaltag	LFD	Inv.	Kanalart	Betriebsmode
K 1:	Kanal 6x1Y	<input checked="" type="checkbox"/>	<input type="checkbox"/>	DO	Normal
K 2:	Kanal 6x1Y	<input checked="" type="checkbox"/>	<input type="checkbox"/>	DO	Normal

Abbildung 8.86 Registerkarte **Allgemein**

Abbildung 8.87 Registerkarte **Kanal 1**

Feld	Erläuterung
Kanaltag	Geben Sie eine Bezeichnung für den Kanal ein. Sie können bis zu 32 Zeichen eingeben.
Kanal aktiv	Das Kontrollkästchen zeigt an, ob der Kanal aktiv ist oder nicht. Das Kontrollkästchen ist von dem Kontrollkästchen Modul aktiv auf der Registerkarte Allgemein abhängig und kann hier nicht bearbeitet werden.
Kanalart	Dieses Feld zeigt die Kanalart für jeden Kanal an. Das Feld ist nicht bearbeitbar. DIN = DI = Binärer Eingang DOUT = DO = Binärer Ausgang AIN = AI = Analoger Eingang AOUT = AO = Analoger Ausgang
Betriebsmode	Wählen Sie zwischen Normal und Simulation . Siehe Kapitel 7.4.1 Im Normalbetrieb wird das aktuelle Bussignal vom E/A-Modul verarbeitet und ausgegeben. Im Simulationsmodus wird ein Bussignal simuliert. Das simulierte Bussignal wird verarbeitet und ausgegeben. Das simulierte Bussignal können Sie im Bereich Simulationswert einstellen.

Feld	Erläuterung
Fehlermode	<p>Legen Sie das Verhalten vom E/A-Modul im Fehlerfall fest. Wenn die Ansprechüberwachungszeit abgelaufen ist, d. h. falls ein Busausfall erkannt wurde, oder wenn der Buskoppler Werte mit dem Status Daten ungültig erhält, nehmen die Ausgänge Ersatzwerte entsprechend der Ersatzwertstrategie an. Die Ersatzwertstrategie wird nicht durch Leitungsfehler im Ausgangskreis aktiviert. Siehe Kapitel 7.4.2</p> <p>Aktueller Wert: Das Signal vom Leitsystem wird trotz Fehler weiterhin unverändert übertragen. Dabei kann es sich auch um ein simuliertes Signal handeln.</p> <p>Ersatzwert: Ein Ersatzwert wird übertragen. Den Ersatzwert können Sie im Bereich Ersatzwert einstellen.</p> <p>Letzter gültiger Wert: Der letzte gültige Wert vor Eintritt der Störung wird übertragen.</p>
Invertierung	Um das Signal zu invertieren, aktivieren Sie Invertierung . Bei aktivierter Invertierung wird beispielsweise aus einer logischen 1 eine 0.
Leitungsüberwachung	Um den feldseitigen Anschluss zu überwachen, aktivieren Sie die Leitungsfehlerüberwachung. Falls ein Fehler auftritt (z. B. Leitungsbruch oder Kurzschluss) wird der Fehler über den Statusbereich des Prozesswerts gemeldet.
Einschaltverzögerung	<p>Sie können die Einschaltverzögerung benutzen, um kurze Impulse heraus zu filtern. Geben Sie einen Wert in ms ein, der einen Signalwechsel von 0 auf 1 verkürzt.</p> 
Ausschaltverzögerung	<p>Sie können die Ausschaltverzögerung verwenden, um kurze Impulse zu verlängern. Geben Sie einen Wert in ms ein, der einen Signalwechsel von 1 auf 0 verlängert.</p> 
Ersatzwert	Legen Sie einen Ersatzwert für den Fehlerfall fest. Wählen Sie als Ersatzwert entweder 0 oder 1. Der Ersatzwert wird immer mit dem Status Daten ungültig übertragen.
Simulationswert	Legen Sie den Simulationswert und dessen Status fest. Der Simulationswert wird übertragen, wenn Sie den Simulationsmodus aktivieren. Wählen Sie als Simulationswert entweder 0 oder 1. Wählen Sie zwischen dem Status Daten OK und Daten ungültig . Falls Sie Daten ungültig wählen, greift die Ersatzwertstrategie.
Spezielle Kanalparameter	-
Notiz	Hier können Sie einen Kommentar eingeben. Die maximale Textlänge beträgt 256 Zeichen. Der Kommentar wird nur in der Datenbank gespeichert und nicht im E/A-Modul. Der Kommentar gilt für das gesamte E/A-Modul und ist auch auf den anderen Registerkarten des Fensters sichtbar.

8.27 LB7*04, FB7*04 Universeller Ein- / Ausgang (HART)

8.27.1 Beschreibung

Ausführungen

- LB7004, Universeller Ein- / Ausgang (HART), nicht eigensicher
- FB7304, Universeller Ein- / Ausgang (HART), Ex-e-Klemmen
- LB7104, Universeller Ein- / Ausgang (HART), eigensicher
- FB7204, Universeller Ein- / Ausgang (HART), eigensicher

Merkmale

- Belegt 1 Steckplatz auf dem Backplane
- Kanalanzahl: 4
- Kanäle können als Analogeingang (HART), Analogausgang (HART), Binäreingang oder als Binärausgang eingesetzt werden.
 - Geeignete Sensoren für Analogeingänge: Druck-, Differenzdruck-, Füllstands-, Durchfluss-, Temperaturmessumformer usw.
 - Geeignete Sensoren für Analogausgänge: Proportionalventile, I/P-Wandler, lokale Anzeiger
 - Geeignete Feldgeräte für Binäreingänge: mech. Kontakte bzw. Optokoppler
 - Geeignete Feldgeräte für Binärausgänge: Magnetventile, akustische Signalgeber und LEDs (Leitungsüberwachung abschaltbar)

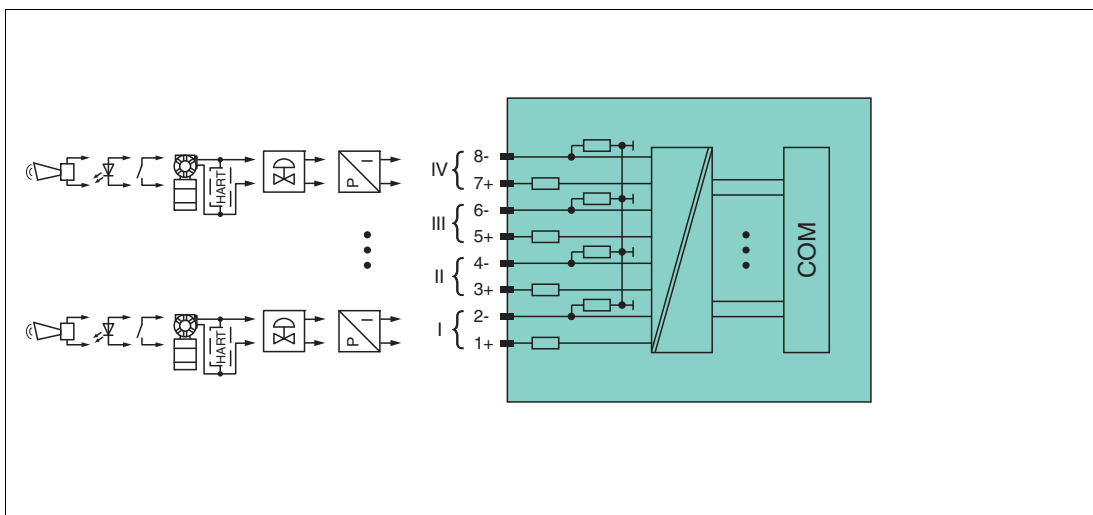


Abbildung 8.88 Blockschaltbild LB7*04, FB7*04

Die Anschlussbelegung und weitere technische Daten entnehmen Sie dem entsprechenden Datenblatt.

8.27.2 Messzeit und Zykluszeit

Die Aktualisierungszeit beträgt für alle 4 Kanäle zusammen ca. 100 ms. Die Aktualität des Messwertes ist abhängig von der Zykluszeit des Datenverkehrs auf dem Bus. Unabhängig von der Messzeit werden die Signale alle 6,5 ms zum Buskoppler übertragen.

8.27.3 Datenübertragung

Die Datenübertragung erfolgt entsprechend der PROFIBUS-Spezifikation.

Für eine erfolgreiche PROFIBUS-Kommunikation ist es zwingend notwendig, dass die Konfiguration, insbesondere der DP-Konfigurationsstring, im Master und in der Remote-I/O-Station identisch sind. Die Konfigurationsparameter sind in der GSD/GSE-Datei hinterlegt.

Bei Leitsystemen die das FDT-Konzept unterstützen, können Sie die Remote-I/O-Station direkt mit Hilfe des Device Type Manager (DTM) konfigurieren. Der DTM sorgt dafür, dass der Master alle wichtigen Informationen der jeweiligen Konfiguration erhält und automatisch angepasst wird.

Bei Leitsystemen die das FDT-Konzept nicht unterstützen, muss die Konfiguration im Master nachgebildet werden. Falls die GSD/GSE-Datei in den Master eingebunden werden kann, wird der DP-Konfigurationscode der jeweiligen E/A-Module automatisch übernommen. Wenn die GSD/GSE-Datei nicht eingebunden werden kann, müssen die Konfigurationsparameter entsprechend der Tabelle in diesem Kapitel eingegeben werden.

Je nach Unicom-Konfiguration ergibt sich eine unterschiedliche Datenstruktur für dieses E/A-Modul. Siehe Kapitel 6.13

Bei wortweiser Datenübertragung (1 Datenwort = 16 Bit) wird das High-Byte des Datenwortes zuerst übertragen, ansonsten gilt die numerische Byte-Reihenfolge 1 ... 8.

Für die Datenübertragung steht pro Kanal ein Datencontainer mit 16 Bit Eingangsdaten und 16 Bit Ausgangsdaten zur Verfügung. Die vier Datencontainer können je nach ausgewählter Kanalart (AI, AO, DI, DO) mit analogen bzw. digitalen Prozesswerten gefüllt werden.

Die Übertragung von analogen Prozesswerten erfolgt über vorzeichenlose Ganzzahlen im Bereich von 0 ... 65535. Die niederwertigsten 4 Bits sind unbedeutend für die Genauigkeit des Messwerts und werden deshalb zur Übertragung von Statusinformationen genutzt. Die Statusinformationen entfallen, falls die Skalierung nicht in einem Bereich von 10000 ... 50000 liegt.

		UniCOM-PROFIBUS-Konfiguration Standard (73)			
		Kanalart AI	Kanalart AO	Kanalart DI	Kanalart DO
Wort	Bit	Bedeutung	Bedeutung	Bedeutung	Bedeutung
Eingangswort 1 Kanal 1	0	Live-Zero wenn Strom $\leq 3,6$ mA (*)	leer	Messwert Kanal 1	Gespiegelter Prozesswert Kanal 1
	1	Status (0 = OK, 1 = Fehler)	Status (0 = OK, 1 = Fehler)	Status (0 = OK, 1 = Fehler)	Status (0 = OK, 1 = Fehler)
	2 ... 3	leer	leer	leer	leer
	4 ... 15	Messwert Kanal 1 (12 Bit)	Rückgelesener Messwert Kanal 1	leer	leer
Eingangswörter 2, 3, 4 Kanäle 2, 3, 4		gleicher Aufbau wie Eingangswort 1 für Kanal 1			
Ausgangswort 1 Kanal 1	0	leer	leer	leer	Prozesswert Kanal 1
	1	leer	Ungültig-Kennung Kanal 1 (0 = OK, 1 = Fehler)	leer	Ungültig-Kennung Kanal 1 (0 = OK, 1 = Fehler)
	2 ... 3	leer	leer	leer	leer
	4 ... 15	leer	Prozesswert Kanal 1 (12 Bit)	leer	leer
Ausgangswörter 2, 3, 4 Kanäle 2, 3, 4		gleicher Aufbau wie Ausgangswort 1 für Kanal 1			
(*) Die Live-Zero-Überwachung überträgt ein Fehlerbit (= 1), wenn der Mindeststrom von 3,6 mA unterschritten wird.					

199401 2016-02

		UniCOM-PROFIBUS-Konfiguration 8180 (37)			
		Kanalart AI	Kanalart AO	Kanalart DI	Kanalart DO
Byte	Bit	Bedeutung	Bedeutung	Bedeutung	Bedeutung
Eingangs-Byte 1 (Low Byte) Kanal 1	0	Live-Zero wenn Strom $\leq 3,6$ mA (*)	leer	Messwert Kanal 1	Gespiegelter Prozesswert Kanal 1
	1	Status (0 = OK, 1 = Fehler)	Status (0 = OK, 1 = Fehler)	Status (0 = OK, 1 = Fehler)	Status (0 = OK, 1 = Fehler)
	2 ... 3	leer	leer	leer	leer
	4 ... 7	Messwert Kanal 1 (12 Bit)	Rückgelesener Messwert Kanal 1	leer	leer
Eingangs-Byte 2 (High Byte) Kanal 1	0 ... 7			leer	leer
Eingangs-Bytes 3, 5, 7 (Low Byte) Kanäle 2, 3, 4		gleicher Aufbau wie Eingangs-Byte 1 für Kanal 1			
Eingangs-Bytes 4, 6, 8 (High Byte) Kanäle 2, 3, 4		gleicher Aufbau wie Eingangs-Byte 2 für Kanal 1			
Ausgangs-Byte 1 (Low Byte) Kanal 1	0	leer	leer	leer	Prozesswert Kanal 1
	1	leer	Ungültig- Kennung Kanal 1 (0 = OK, 1 = Fehler)	leer	Ungültig- Kennung Kanal 1 (0 = OK, 1 = Fehler)
	2 ... 3	leer	leer	leer	leer
	4 ... 7	leer	Prozesswert Kanal 1 (12 Bit)	leer	leer
Ausgangs-Byte 2 (High Byte) Kanal 1	0 ... 7	leer		leer	leer
Ausgangs-Bytes 3, 5, 7 (Low Byte) Kanäle 2, 3, 4		gleicher Aufbau wie Ausgangs-Byte 1 für Kanal 1			
Ausgangs-Byte 4, 6, 8 (High Byte) Kanäle 2, 3, 4		gleicher Aufbau wie Ausgangs-Byte 2 für Kanal 1			
(*) Die Live-Zero-Überwachung überträgt ein Fehlerbit (= 1), wenn der Mindeststrom von 3,6 mA unterschritten wird.					

8.27.4 Leitungsfehlerüberwachung

Analogeingang

Für Analogeingänge kann die Leitungsfehlerüberwachung einen Leitungsbruch oder Kurzschluss erkennen. Die Leitungsfehlerüberwachung kann im DTM kanalweise ein- und ausgeschaltet werden.

Sie können die Schaltpunkte einstellen, bei denen ein Leitungsbruch oder ein Kurzschluss gemeldet wird, z. B. Leitungsbruch < 1 mA und Kurzschluss > 21 mA.

Daneben besitzt der Stromkreis eine Live-Zero-Überwachung. Falls der Mindeststrom von 3,6 mA unterschritten wird, wird ein Fehlerbit (= 1) gesetzt.

Analogausgang

Für Analogeingänge kann die Leitungsfehlerüberwachung einen Leitungsbruch erkennen. Die Leitungsfehlerüberwachung kann im DTM kanalweise ein- und ausgeschaltet werden.

Die Leitungsfehlerüberwachung basiert auf der Messung eines Mindeststroms von 1 mA. Der Strom fließt auch, wenn das Leitsystem 0 mA vorgibt. Daher ist die Leitungsfehlerüberwachung ungeeignet für 0 ... 20-mA-Ausgänge. Bei Strömen < 0,1 mA wird ein Leitungsbruch gemeldet.

Binäreingang

Bei NAMUR-Näherungsschaltern kann die Leitungsfehlerüberwachung einen Leitungsbruch oder Kurzschluss erkennen. Die Leitungsfehlerüberwachung kann im DTM kanalweise ein- und ausgeschaltet werden.

Falls Sie mechanische Kontakte verwenden, deaktivieren Sie die Leitungsfehlerüberwachung oder beschalten Sie den mechanischen Kontakt am Einbauort mit einer zusätzlichen Widerstandsbeschaltung. Mit Hilfe der Widerstandsbeschaltung kann die Elektronik zwischen einem geschlossenen Schalter und einem Kurzschluss unterscheiden. Die Widerstandsbeschaltung ist als Zubehör erhältlich.



Abbildung 8.89 Widerstandsnetzwerk für Leitungsfehlerüberwachung

Binärausgang

Für Binärausgänge kann die Leitungsfehlerüberwachung einen Leitungsbruch oder Kurzschluss erkennen. Die Leitungsfehlerüberwachung kann im DTM kanalweise ein- und ausgeschaltet werden.

Die Leitungsfehlerüberwachung basiert auf der Messung eines Prüfstroms, der so gering ist, dass ein angeschlossenes Ventil nicht anspricht.

8.27.5 Watchdog

Das E/A-Modul verfügt über eine Watchdog-Funktion. Falls die Kommunikation zwischen E/A-Modul und Buskoppler abbricht, geht das E/A-Modul nach 0,5 s in den sicheren Zustand.

8.27.6 Gerätedaten bearbeiten

Rufen Sie das Fenster **Gerätedaten bearbeiten** auf. Das Fenster **Gerätedaten bearbeiten** der E/A-Module ist in mehrere Registerkarten unterteilt. Auf der Registerkarte **Allgemein** stellen Sie Parameter ein, die das ganze E/A-Modul betreffen. Siehe Kapitel 7.3

Zusätzlich gibt es eine oder mehrere Registerkarten **Kanal X** wobei X für die Kanalzahl steht, wie z. B. **Kanal 1**, **Kanal 2**, **Kanal 3**. Auf diesen Registerkarten stellen Sie die kanalspezifischen Parameter ein.

Die Einstellmöglichkeiten der Registerkarten sind abhängig von der gewählten Kanalart. Sie können die Kanalart auf der Registerkarte **Allgemein** einstellen. Je nach gewählter Kanalart erhält man über die entsprechende Registerkarte die jeweilige Standardeingabemaske für AI, AO, DI oder DO.

Einstellungen für Kanalart AI

Abbildung 8.90 Registerkarte **Kanal 1**

Feld	Erläuterung
Kanaltag	Geben Sie eine Bezeichnung für den Kanal ein. Sie können bis zu 32 Zeichen eingeben.
Kanal aktiv	Das Kontrollkästchen zeigt an, ob der Kanal aktiv ist oder nicht. Das Kontrollkästchen ist von dem Kontrollkästchen Modul aktiv auf der Registerkarte Allgemein abhängig und kann hier nicht bearbeitet werden.
Kanalart	Dieses Feld zeigt die Kanalart für jeden Kanal an. Das Feld ist nicht bearbeitbar. DIN = DI = Binärer Eingang DO = DO = Binärer Ausgang AIN = AI = Analoges Eingang AOUT = AO = Analoges Ausgang
Kanaltyp	Dieses Feld zeigt je nach E/A-Modul die Signalart an, z. B. Impuls, Strom, Widerstand, NAMUR, 24 V.
Betriebsmode	Wählen Sie zwischen Normal und Simulation . Siehe Kapitel 7.4.1 Im Normalbetrieb wird das aktuelle Eingangssignal zum Leitsystem übertragen. Im Simulationsmodus wird ein Eingangssignal simuliert. Das simulierte Signal können Sie über die Schaltfläche Erweitert einstellen.

Feld	Erläuterung
Fehlermode	Legen Sie das Verhalten des E/A-Moduls im Fehlerfall fest. Ersatzwerte die im Fehlerfall übertragen werden, besitzen ab DTM Version 7 grundsätzlich den Status Daten ungültig . Siehe Kapitel 7.4.2 Aktueller Wert: Das Signal aus dem Feld wird trotz Fehler weiterhin unverändert übertragen. Ersatzwert: Ein Ersatzwert wird übertragen. Den Ersatzwert können Sie über die Schaltfläche Erweitert einstellen. Letzter gültiger Wert: Der letzte gültige Wert vor Eintritt der Störung wird übertragen.
Erweitert	Über diese Schaltfläche erreichen Sie ein Fenster mit weiteren Kanaleinstellungen. Hier können Sie den Simulationswert für den Betriebsmode und den Ersatzwert für den Fehlermode einstellen.
Leitungsüberwachung	Um den feldseitigen Anschluss zu überwachen, aktivieren Sie die Leitungsfehlerüberwachung. Falls ein Fehler auftritt (z. B. Leitungsbruch oder Kurzschluss) wird der Fehler über den Statusbereich des Prozesswerts gemeldet und die unter Fehlermode eingestellte Ersatzwertstrategie greift.
Kurzschluss	Geben Sie den Schwellenwert für die Kurzschlusserkennung ein, z. B. 21 mA. Sobald die Stromstärke über diesen Wert steigt, meldet die Leitungsfehlerüberwachung einen Kurzschluss.
Leitungsbruch	Geben Sie den Schwellenwert für die Leitungsbrucherkennung ein, z. B. 1 mA. Sobald die Stromstärke unter diesen Wert sinkt, meldet die Leitungsfehlerüberwachung einen Leitungsbruch.
Messbereich/Skalierung	Legen Sie die Skalierung der Messwerte fest. Die Werte in der Spalte phys. Größe werden anhand der Werte in der Spalte Abbildung berechnet. Die Abbildung können Sie selbst bestimmen. Untergrenze: gibt den kleinsten zu übertragenden Wert an, z. B. 0 Punkte bzw. 0 mA Messanfang: gibt den Wert an, der 0 % entspricht, z. B. 10000 Punkte bzw. 4 mA Messende: gibt den Wert an, der 100 % entspricht, z. B. 50000 Punkte bzw. 20 mA Obergrenze: gibt den größten zu übertragenden Wert an, z. B. 60000 Punkte bzw. 24 mA
HART ein	Deaktivieren oder aktivieren Sie die HART-Kommunikation des Kanals. Deaktivieren Sie die HART-Kommunikation, wenn kein HART-fähiges Gerät angeschlossen ist. Dies spart Zeit, die für die Kommunikation mit anderen HART-Geräten zur Verfügung steht.
interner Scan ein	Dieses Kontrollkästchen ist nur sichtbar, wenn HART-Kommunikation aktiviert ist. Deaktivieren oder aktivieren Sie das automatische Lesen von ID, Tag und Variablen bei der HART-Kommunikation. Standardmäßig werden alle eingeschalteten HART-Kanäle automatisch gescannt. Dabei werden HART-Daten abgefragt und für schnelleren externen Zugriff gespeichert.
Notiz	Hier können Sie einen Kommentar eingeben. Die maximale Textlänge beträgt 256 Zeichen. Der Kommentar wird nur in der Datenbank gespeichert und nicht im E/A-Modul. Der Kommentar gilt für das gesamte E/A-Modul und ist auch auf den anderen Registerkarten des Fensters sichtbar.

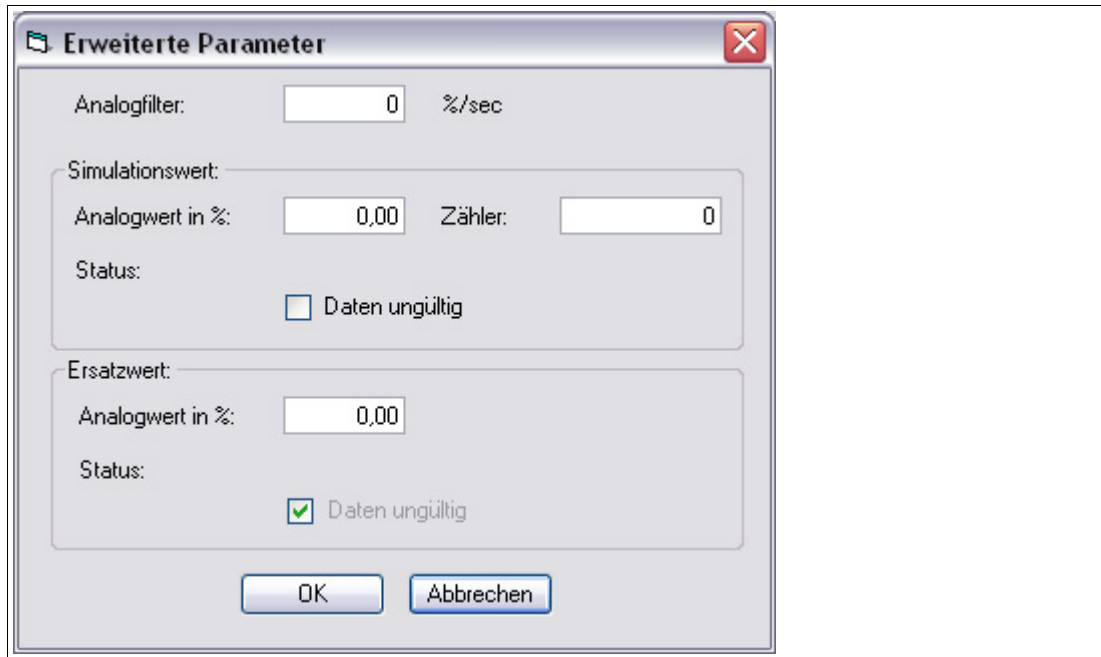


Abbildung 8.91 Fenster **Erweiterte Parameter**

Feld	Erläuterung
Analogfilter	Falls die Eingangssignale schwanken, kann der Analogfilter zur Bedämpfung des Signals zugeschaltet werden. Geben Sie einen Wert in % je Sekunde ein, mit dem Sie das Änderungsverhalten des Eingangswertes festlegen. Der Bezugswert ist der Messbereich. Um den Filter zu deaktivieren, geben Sie den Wert 0 ein.
Analogwert in % (Simulationswert)	Der Simulationswert wird übertragen, wenn Sie den Betriebsmode Simulation gewählt haben. Geben Sie den Simulationswert in % bezogen auf den Messbereich ein (-25 % ... 125 %).
Daten ungültig (Simulationswert)	Legen Sie den Status des Simulationswerts fest. Falls Sie das Kontrollkästchen aktivieren wird der Simulationswert mit dem Status Daten ungültig übertragen.
Analogwert in % (Ersatzwert)	Der Ersatzwert wird übertragen, wenn ein Fehler vorliegt und Sie den Fehlermode Ersatzwert gewählt haben. Geben Sie einen Ersatzwert in % bezogen auf den Messbereich ein (-25 % ... 125 %).
Daten ungültig (Ersatzwert)	Dieses Feld kann nicht bearbeitet werden. Der Ersatzwert wird immer mit dem Status Daten ungültig übertragen.

Einstellungen für Kanalart AO

The screenshot shows the configuration window for 'Kanal 1'. The 'Kanalart' is set to 'AO' and 'Kanaltyp' to 'Strom'. The 'Messbereich/Skalierung' table is as follows:

	phys. Grösse			Abbildung	
Untergrenze:	0,000	mA	<=>	0	Punkte
Messanfang:	4,000	mA	<=>	10000	Punkte
Obergrenze:	20,000	mA	<=>	50000	Punkte
Messende:	24,000	mA	<=>	60000	Punkte

Other settings include 'Betriebsmode' set to 'Normal', 'Fehlermode' set to 'aktueller Wert', and 'Leitungsüberwachung' checked. The 'Spezialeinstellungen' section has 'HART ein' and 'interner Scan ein' checked. The 'Notiz' field is empty. The interface includes buttons for 'OK', 'Abbrechen', 'Speichern', and 'Hilfe', and a status bar at the bottom right showing 'LB/FB - RIO'.

Abbildung 8.92 Registerkarte Kanal 1

Feld	Erläuterung
Kanaltag	Geben Sie eine Bezeichnung für den Kanal ein. Sie können bis zu 32 Zeichen eingeben.
Kanal aktiv	Das Kontrollkästchen zeigt an, ob der Kanal aktiv ist oder nicht. Das Kontrollkästchen ist von dem Kontrollkästchen Modul aktiv auf der Registerkarte Allgemein abhängig und kann hier nicht bearbeitet werden.
Kanalart	Dieses Feld zeigt die Kanalart für jeden Kanal an. Das Feld ist nicht bearbeitbar. DIN = DI = Binärer Eingang DO = DO = Binärer Ausgang AIN = AI = Analoger Eingang AOUT = AO = Analoger Ausgang
Kanaltyp	Dieses Feld zeigt je nach E/A-Modul die Signalart an, z. B. Impuls, Strom, Widerstand, NAMUR, 24 V.
Betriebsmode	Wählen Sie zwischen Normal und Simulation . Siehe Kapitel 7.4.1 Im Normalbetrieb wird das aktuelle Bussignal vom E/A-Modul verarbeitet und ausgegeben. Im Simulationsmodus wird ein Bussignal simuliert. Das simulierte Bussignal wird verarbeitet und ausgegeben. Das simulierte Bussignal können Sie über die Schaltfläche Erweitert einstellen.

Feld	Erläuterung
Fehlermode	<p>Legen Sie das Verhalten des E/A-Moduls im Fehlerfall fest. Wenn die Ansprechüberwachungszeit abgelaufen ist, d. h. falls ein Busausfall erkannt wurde, oder wenn der Buskoppler Werte mit dem Status Daten ungültig erhält, nehmen die Ausgänge Ersatzwerte entsprechend der Ersatzwertstrategie an. Die Ersatzwertstrategie wird nicht durch Leitungsfehler im Ausgangskreis aktiviert. Siehe Kapitel 7.4.2</p> <p>Aktueller Wert: Das Signal vom Leitsystem wird trotz Fehler weiterhin unverändert übertragen. Dabei kann es sich auch um ein simuliertes Signal handeln.</p> <p>Ersatzwert: Ein Ersatzwert wird übertragen. Den Ersatzwert können Sie über die Schaltfläche Erweitert einstellen.</p> <p>Letzter gültiger Wert: Der letzte gültige Wert vor Eintritt der Störung wird übertragen.</p>
Erweitert	<p>Über diese Schaltfläche erreichen Sie ein Fenster mit weiteren Kanaleinstellungen. Hier können Sie den Simulationswert für den Betriebsmode und den Ersatzwert für den Fehlermode einstellen.</p>
Leitungsüberwachung	<p>Um den feldseitigen Anschluss zu überwachen, aktivieren Sie die Leitungsfehlerüberwachung. Falls ein Leitungsbruch auftritt, wird der Fehler über den Statusbereich des Prozesswerts gemeldet.</p>
Mindeststrom	<p>Geben Sie den Schwellwert für die Leitungsbrucherkennung ein, z. B. 0,8 mA. Sobald die Stromstärke unter diesen Wert sinkt, meldet die Leitungsüberwachung einen Leitungsbruch.</p>
Messbereich/Skalierung	<p>Legen Sie die Skalierung der Messwerte fest. Die Werte in der Spalte phys. Größe werden anhand der Werte in der Spalte Abbildung berechnet.</p> <p>Die Abbildung können Sie selbst bestimmen.</p> <p>Untergrenze: gibt den kleinsten zu übertragenden Wert an, z. B. 0 Punkte bzw. 0 mA</p> <p>Messanfang: gibt den Wert an, der 0 % entspricht, z. B. 10000 Punkte bzw. 4 mA</p> <p>Messende: gibt den Wert an, der 100 % entspricht, z. B. 50000 Punkte bzw. 20 mA</p> <p>Obergrenze: gibt den größten zu übertragenden Wert an, z. B. 60000 Punkte bzw. 24 mA</p>
HART ein	<p>Deaktivieren oder aktivieren Sie die HART-Kommunikation des Kanals. Deaktivieren Sie die HART-Kommunikation, wenn kein HART-fähiges Gerät angeschlossen ist. Dies spart Zeit, die für die Kommunikation mit anderen HART-Geräten zur Verfügung steht.</p>
interner Scan ein	<p>Dieses Kontrollkästchen ist nur sichtbar, wenn HART-Kommunikation aktiviert ist. Deaktivieren oder aktivieren Sie das automatische Lesen von ID, Tag und Variablen bei der HART-Kommunikation. Standardmäßig werden alle eingeschalteten HART-Kanäle automatisch gescannt. Dabei werden HART-Daten abgefragt und für schnelleren externen Zugriff gespeichert.</p>
Notiz	<p>Hier können Sie einen Kommentar eingeben. Die maximale Textlänge beträgt 256 Zeichen. Der Kommentar wird nur in der Datenbank gespeichert und nicht im E/A-Modul. Der Kommentar gilt für das gesamte E/A-Modul und ist auch auf den anderen Registerkarten des Fensters sichtbar.</p>

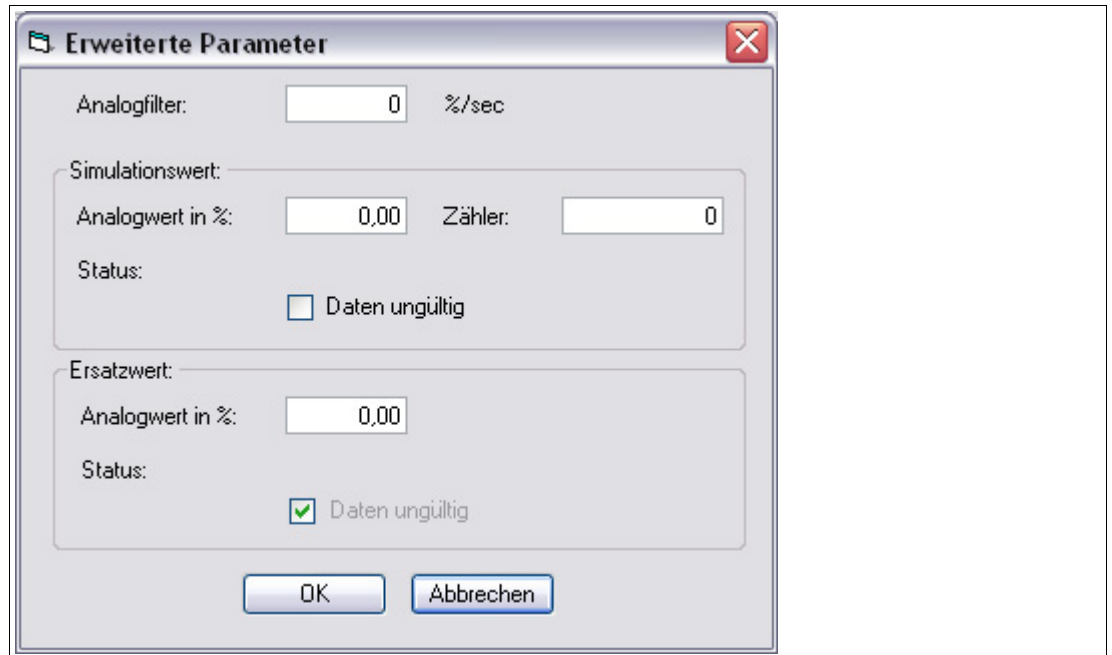


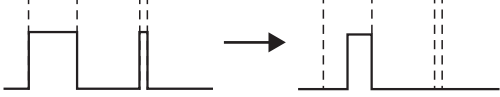
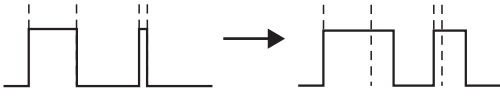
Abbildung 8.93 Fenster **Erweiterte Parameter**

Feld	Erläuterung
Analogfilter	Falls die Ausgangssignale schwanken, kann der Analogfilter zur Bedämpfung des Signals zugeschaltet werden. Geben Sie einen Wert in % je Sekunde ein, mit dem Sie das Änderungsverhalten des Ausgangswertes festlegen. Der Bezugswert ist der Messbereich. Um den Filter zu deaktivieren, geben Sie den Wert 0 ein.
Analogwert in % (Simulationswert)	Der Simulationswert wird übertragen, wenn Sie den Betriebsmode Simulation gewählt haben. Geben Sie den Simulationswert in % bezogen auf den Messbereich ein (-25 % ... 125 %).
Daten ungültig (Simulationswert)	Legen Sie den Status des Simulationswerts fest. Falls Sie das Kontrollkästchen aktivieren wird der Simulationswert mit dem Status Daten ungültig übertragen und die Ersatzwertstrategie greift.
Analogwert in % (Ersatzwert)	Der Ersatzwert wird übertragen, wenn ein Fehler vorliegt und Sie den Fehlermode Ersatzwert gewählt haben. Geben Sie einen Ersatzwert in % bezogen auf den Messbereich ein (-25 % ... 125 %).
Daten ungültig (Ersatzwert)	Dieses Feld kann nicht bearbeitet werden. Der Ersatzwert wird immer mit dem Status Daten ungültig übertragen.

Einstellungen für Kanalart DI

Abbildung 8.94 Registerkarte **Kanal 1**


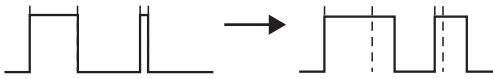
Feld	Erläuterung
Kanaltag	Geben Sie eine Bezeichnung für den Kanal ein. Sie können bis zu 32 Zeichen eingeben.
Kanal aktiv	Das Kontrollkästchen zeigt an, ob der Kanal aktiv ist oder nicht. Das Kontrollkästchen ist von dem Kontrollkästchen Modul aktiv auf der Registerkarte Allgemein abhängig und kann hier nicht bearbeitet werden.
Kanalart	Dieses Feld zeigt die Kanalart für jeden Kanal an. Das Feld ist nicht bearbeitbar. DIN = DI = Binärer Eingang DOOUT = DO = Binärer Ausgang AIN = AI = Analoger Eingang AOUT = AO = Analoger Ausgang
Betriebsmode	Wählen Sie zwischen Normal und Simulation . Siehe Kapitel 7.4.1 Im Normalbetrieb wird das aktuelle Eingangssignal zum Leitsystem übertragen. Im Simulationsmodus wird ein Eingangssignal simuliert. Das simulierte Eingangssignal können Sie im Bereich Simulationswert einstellen.

Feld	Erläuterung
Fehlermode	<p>Legen Sie das Verhalten vom E/A-Modul im Fehlerfall fest. Ersatzwerte die im Fehlerfall übertragen werden, besitzen ab DTM Version 7 grundsätzlich den Status Daten ungültig. Siehe Kapitel 7.4.2</p> <p>Aktueller Wert: Das Signal aus dem Feld wird trotz Fehler weiterhin unverändert übertragen.</p> <p>Ersatzwert: Ein Ersatzwert wird übertragen. Den Ersatzwert können Sie im Bereich Ersatzwert einstellen.</p> <p>Letzter gültiger Wert: Der letzte gültige Wert vor Eintritt der Störung wird übertragen.</p>
Invertierung	Um das Signal zu invertieren, aktivieren Sie Invertierung . Bei aktivierter Invertierung wird beispielsweise aus einer logischen 1 eine 0.
Leitungsüberwachung	Um den feldseitigen Anschluss zu überwachen, aktivieren Sie die Leitungsfehlerüberwachung. Falls ein Fehler auftritt (z. B. Leitungsbruch oder Kurzschluss) wird der Fehler über den Statusbereich des Prozesswerts gemeldet und die unter Fehlermode eingestellte Ersatzwertstrategie greift.
Einschaltverzögerung	<p>Sie können die Einschaltverzögerung benutzen, um kurze Impulse heraus zu filtern. Geben Sie einen Wert in ms ein, der einen Signalwechsel von 0 auf 1 verkürzt.</p> 
Ausschaltverzögerung	<p>Sie können die Ausschaltverzögerung verwenden, um kurze Impulse zu verlängern. Geben Sie einen Wert in ms ein, der einen Signalwechsel von 1 auf 0 verlängert.</p> 
Ersatzwert	Legen Sie einen Ersatzwert für den Fehlerfall fest. Wählen Sie als Ersatzwert entweder 0 oder 1. Der Ersatzwert wird immer mit dem Status Daten ungültig übertragen.
Simulationswert	Legen Sie den Simulationswert und dessen Status fest. Der Simulationswert wird übertragen, wenn Sie den Simulationsmodus aktivieren. Wählen Sie als Simulationswert entweder 0 oder 1. Wählen Sie zwischen dem Status Daten OK und Daten ungültig .
Notiz	Hier können Sie einen Kommentar eingeben. Die maximale Textlänge beträgt 256 Zeichen. Der Kommentar wird nur in der Datenbank gespeichert und nicht im E/A-Modul. Der Kommentar gilt für das gesamte E/A-Modul und ist auch auf den anderen Registerkarten des Fensters sichtbar.

Einstellungen für Kanalart DO

Abbildung 8.95 Registerkarte **Kanal 1**

Feld	Erläuterung
Kanaltag	Geben Sie eine Bezeichnung für den Kanal ein. Sie können bis zu 32 Zeichen eingeben.
Kanal aktiv	Das Kontrollkästchen zeigt an, ob der Kanal aktiv ist oder nicht. Das Kontrollkästchen ist von dem Kontrollkästchen Modul aktiv auf der Registerkarte Allgemein abhängig und kann hier nicht bearbeitet werden.
Kanalart	Dieses Feld zeigt die Kanalart für jeden Kanal an. Das Feld ist nicht bearbeitbar. DIN = DI = Binärer Eingang DOOUT = DO = Binärer Ausgang AIN = AI = Analoger Eingang AOUT = AO = Analoger Ausgang
Betriebsmode	Wählen Sie zwischen Normal und Simulation . Siehe Kapitel 7.4.1 Im Normalbetrieb wird das aktuelle Bussignal vom E/A-Modul verarbeitet und ausgegeben. Im Simulationsmodus wird ein Bussignal simuliert. Das simulierte Bussignal wird verarbeitet und ausgegeben. Das simulierte Bussignal können Sie im Bereich Simulationswert einstellen.

Feld	Erläuterung
Fehlermode	<p>Legen Sie das Verhalten vom E/A-Modul im Fehlerfall fest. Wenn die Ansprechüberwachungszeit abgelaufen ist, d. h. falls ein Busausfall erkannt wurde, oder wenn der Buskoppler Werte mit dem Status Daten ungültig erhält, nehmen die Ausgänge Ersatzwerte entsprechend der Ersatzwertstrategie an. Die Ersatzwertstrategie wird nicht durch Leitungsfehler im Ausgangskreis aktiviert. Siehe Kapitel 7.4.2</p> <p>Aktueller Wert: Das Signal vom Leitsystem wird trotz Fehler weiterhin unverändert übertragen. Dabei kann es sich auch um ein simuliertes Signal handeln.</p> <p>Ersatzwert: Ein Ersatzwert wird übertragen. Den Ersatzwert können Sie im Bereich Ersatzwert einstellen.</p> <p>Letzter gültiger Wert: Der letzte gültige Wert vor Eintritt der Störung wird übertragen.</p>
Invertierung	Um das Signal zu invertieren, aktivieren Sie Invertierung . Bei aktivierter Invertierung wird beispielsweise aus einer logischen 1 eine 0.
Leitungsüberwachung	Um den feldseitigen Anschluss zu überwachen, aktivieren Sie die Leitungsfehlerüberwachung. Falls ein Fehler auftritt (z. B. Leitungsbruch oder Kurzschluss) wird der Fehler über den Statusbereich des Prozesswerts gemeldet.
Einschaltverzögerung	<p>Sie können die Einschaltverzögerung benutzen, um kurze Impulse heraus zu filtern. Geben Sie einen Wert in ms ein, der einen Signalwechsel von 0 auf 1 verkürzt.</p> 
Ausschaltverzögerung	<p>Sie können die Ausschaltverzögerung verwenden, um kurze Impulse zu verlängern. Geben Sie einen Wert in ms ein, der einen Signalwechsel von 1 auf 0 verlängert.</p> 
Ersatzwert	Legen Sie einen Ersatzwert für den Fehlerfall fest. Wählen Sie als Ersatzwert entweder 0 oder 1. Der Ersatzwert wird immer mit dem Status Daten ungültig übertragen.
Simulationswert	Legen Sie den Simulationswert und dessen Status fest. Der Simulationswert wird übertragen, wenn Sie den Simulationsmodus aktivieren. Wählen Sie als Simulationswert entweder 0 oder 1. Wählen Sie zwischen dem Status Daten OK und Daten ungültig . Falls Sie Daten ungültig wählen, greift die Ersatzwertstrategie.
Notiz	Hier können Sie einen Kommentar eingeben. Die maximale Textlänge beträgt 256 Zeichen. Der Kommentar wird nur in der Datenbank gespeichert und nicht im E/A-Modul. Der Kommentar gilt für das gesamte E/A-Modul und ist auch auf den anderen Registerkarten des Fensters sichtbar.

9 Diagnosefunktionen

Diagnosefunktionen des Buskopplers

Die Messwertanzeige des Buskopplers liefert Ihnen Diagnoseinformationen zur gesamten Remote-I/O-Station. Dieses Kapitel beschreibt, wie die Messwertanzeige aufgebaut ist und welche Diagnoseinformationen sie Ihnen zur Verfügung stellt.

Diagnosefunktionen von PACTware™

Ab Version 4 enthält PACTware™ den **Device State Manager**. Siehe Kapitel 9.10

9.1 Datenübertragung



Hinweis!

Die folgenden Diagnosen können im PROFIBUS-Klasse-2-Master abgerufen werden. Falls nicht, können die Diagnosen mit einem PROFIBUS-Netzwerk-Analysewerkzeug abgerufen werden.



Datenübertragung in drei Schritten

Der Bus muss den elektrischen Test erfolgreich bestanden haben. Siehe Kapitel 6.17

1. Stellen Sie sicher, dass die Slave-Adresse bei Master und Slave identisch eingestellt ist.
 - ↳ Der Slave kann über den Bus angesprochen werden.
DP-Diagnose `Station_Non_Existent == 0`
2. Stellen Sie sicher, dass die PROFIBUS-ID im Slave mit derjenigen in der GSD-Datei übereinstimmt.
 - ↳ Der Slave akzeptiert Parameter des Masters.
DP-Diagnose `Prm_Fault == 0`
3. Stellen Sie sicher, dass die Konfiguration der E/A-Module im Master mit der Konfiguration der E/A-Module in der Remote-I/O-Station übereinstimmt.
Beachten Sie, dass das Datenvolumen bei den E/A-Modulen LB1*03, FB1*03 und LB3*02, FB3*02 vom Parameter **Messmethode** abhängt.
Doppelt breite E/A-Module, die zwei Steckplätze belegen, konfigurieren Sie wie einfach breite E/A-Module, gefolgt von einem leeren Steckplatz. Beachten Sie, dass der letzte Steckplatz der Remote-I/O-Station nicht leer sein darf. Falls das letzte E/A-Modul ein doppelt breites E/A-Modul ist, konfigurieren Sie dieses E/A-Modul wie ein einfach breites E/A-Modul und verzichten auf den folgenden leeren Steckplatz.
Durch den Befehlsbereich (`Cmd`), Statusbereich (`Status`) und Modulstatusbereich (`Mod. - status`) verschiebt sich die Startnummer für die Nummerierung der Modulsteckplätze.
 - ↳ Der Slave akzeptiert die Konfiguration des Masters.
DP-Diagnose `Cfg_Fault == 0`

9.2 Messwertanzeige des Buskopplers aufrufen



Fenster "Messwert anzeigen" aufrufen

1. Klicken Sie mit der rechten Maustaste in der Projektstruktur auf den Eintrag der gewünschten Komponente.
2. Wählen Sie **Verbindung aufbauen**.
 - ↳ Die Verbindung wird aufgebaut. Sobald die Verbindung hergestellt ist, werden die Einträge in der Projektstruktur fett dargestellt. Der Verbindungsstatus wird zusätzlich durch ein Symbol dargestellt.
3. Klicken Sie mit der rechten Maustaste in der Projektstruktur auf den Eintrag des verbundenen Geräts.

4. Wählen Sie im Kontextmenü **Messwert** > **Messwert anzeigen**. Falls der Befehl nicht verfügbar ist, besteht keine Verbindung zum Gerät.

↳ Es öffnet sich das Fenster **Messwert anzeigen**.

9.3 Aufbau der Messwertanzeige

Die Messwertanzeige des Buskopplers untergliedert sich in vier Bereiche.

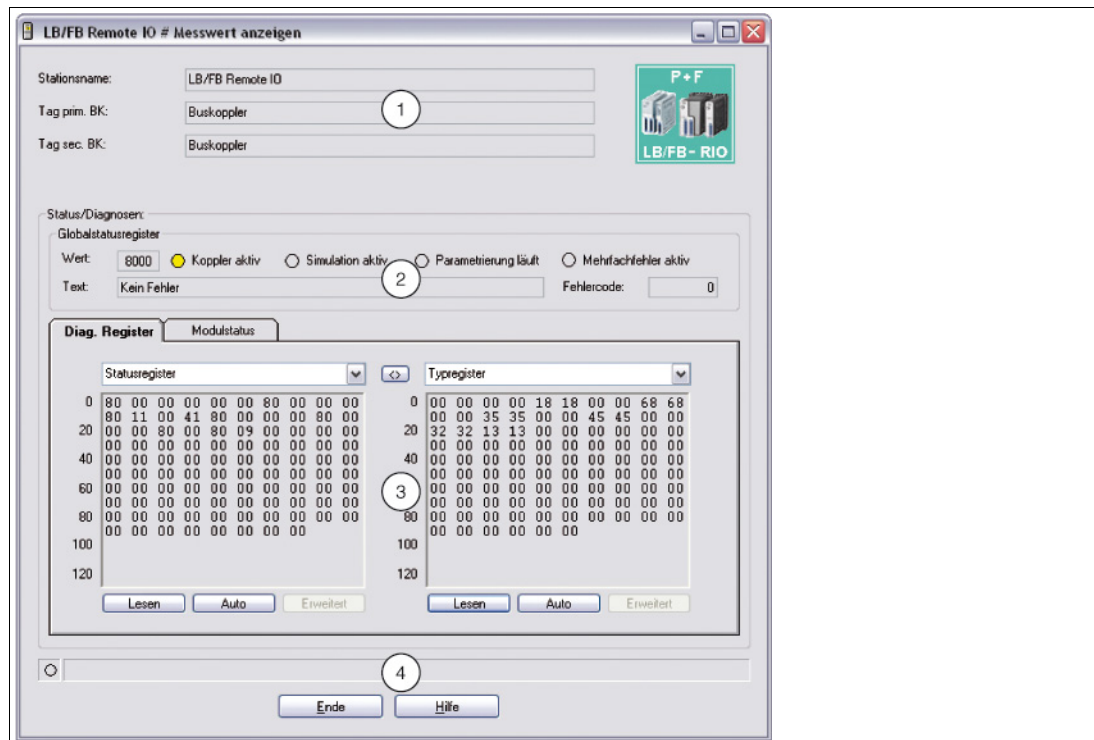


Abbildung 9.1 Fenster **Messwert anzeigen**

Feld		Erläuterung
1	Stationsname Tag prim. BK Tag sec. BK	Die Felder zeigen den Namen der Station und die Bezeichnung des primären Buskopplers an. Bei redundanten Systemen wird hier auch die Bezeichnung des sekundären Buskopplers (Redundanzkopplers) angezeigt.
2	Globales Statusregister	Das globale Statusregister enthält Informationen zum Status der Buskoppler, E/A-Module und Netzteile einer Station. Siehe Kapitel 9.4

Feld		Erläuterung
3	Registerkarten	Dieser Bereich enthält mehrere Registerkarten. Die erste Registerkarte Diagnoseregister enthält die Rohdaten der verschiedenen Diagnoseregister. Je nach Buskopplert werden weitere Diagnoseinformationen über zusätzliche Registerkarten angezeigt. Die Registerkarte Modulstatus steht Ihnen ab DTM Version 7.3 zur Verfügung.
4	Statusleiste	Die Statusleiste liefert Informationen zum Kommunikationsstatus. Die Anzeige leuchtet gelb, wenn ein Lesezugriff erfolgt. Die Anzeige leuchtet rot, wenn ein Kommunikationsfehler vorliegt. Im Textfeld wird der Kommunikationsstatus als Textmeldung angezeigt. Daten werden geladen: Die Leseaufforderung war erfolgreich. Die Messwertanzeige wartet auf die angeforderten Daten. Warte ...: Die Leseaufforderung ist aufgrund anderweitiger Nutzung des Kommunikationskanals nicht erfolgreich. Kommunikationsfehler: Die angeforderten Daten konnten nicht übertragen werden.

9.4 Globales Statusregister

Das globale Statusregister besteht aus 16 Bits (= 1 Datenwort) und enthält Informationen zum Status der Buskoppler, E/A-Module und Netzteile einer Remote-I/O-Station. Das globale Statusregister wird im Fenster **Messwert anzeigen** als Rohdatenwert im Feld **Wert** und als Textnachricht im Feld **Text** angezeigt.

In den Gerätedaten des Buskopplers können Sie einstellen, ob das globale Statusregister im zyklischen Datenverkehr übertragen wird. Siehe Kapitel 6.9.2



Abbildung 9.2 Messwertanzeige Buskoppler, Bereich **Globalstatusregister**

9.4.1 Aufbau des globalen Statusregisters

Das globale Statusregister besteht aus 2 Eingangs-Bytes, die sich am Anfang des DP-Konfigurationsstrings befinden. Siehe Kapitel 6
Die folgende Tabelle erläutert die einzelnen Bits.

Aufbau des globalen Statusregisters

Byte	Bit / Zustand	Bedeutung	
2	15	= 0	Buskoppler ist passiv
		= 1	Buskoppler ist aktiv
	14	= 0	Betriebsmodus: Es liegt keine Simulation vor
		= 1	Betriebsmodus: mindestens ein E/A-Modul wird simuliert
	13	= 0	kein Fehler
		= 1	Fehler
	12	= 0	allgemeiner Fehler
		= 1	Modulfehler
	11		Aus den Bits 11 bis 8 setzt sich der Fehlercode zusammen, z. B. ergibt 0 1 1 1 den Fehlercode 7 (Hexadezimal) = Netzteilfehler. Die Bedeutung aller Fehlercodes finden Sie in der nachfolgenden Tabelle.
	10		
	9		
	8		
1	7	= 0	1 Fehler
		= 1	Mehrfachfehler
	6	= 0	keine Parametrierung/Verarbeitung
		= 1	Parametrierung/Verarbeitung läuft gerade
	5		Bits 5 ... 0: ■ Falls ein einzelner Fehler vorliegt (Bit 7 = 0), kann der fehlerhafte Steckplatz aus diesen Bits ausgelesen werden, z. B. ergibt 0 0 0 1 0 0 den Steckplatz 4 (Hexadezimal). ■ Falls ein Mehrfachfehler vorliegt (Bit 7 = 1), kann die Anzahl der Fehler ausgelesen werden. ■ Falls ausschließlich Netzteilfehler vorliegen (Bit 11 ... 8 = 7, Bit 7 = 0), ist jedem Netzteil ein Bit zugeordnet (Netzteil 1 = Bit 0, ..., Netzteil 6 = Bit 5), wobei der Zustand 1 jeweils einen Fehler signalisiert.
	4		
	3		
	2		
1			
0			

Fehlercodes des globales Statusregisters

Fehlercode (Hex)	Klartextmeldung
0	kein Fehler
1	Speicherfehler PIC (RAM)
2	Speicherfehler PIC (Register)
3	Speicherfehler PIC (Flash)
4	PIC interner Fehler
5	Kommandofehler PIC
6	Modulfehler
7	Netzteilfehler
8	Speicherfehler CPU32 (RAM)
9	Speicherfehler CPU32 (Flash)
A	CPU32 interner Fehler (Watchdog)
B	Redundanzfehler Arithmetik
C	Redundanzfehler Partner nicht vorhanden (kein Redundanzkoppler)
D	Redundanzfehler Link
E	Redundanzfehler Parameter inkonsistent
F	Reserviert

9.4.2 Beispiel für das globale Statusregister

Im folgenden Beispiel liegt ein Netzteilfehler vor. Das Feld **Wert** enthält den Rohdatenwert A784.



Abbildung 9.3 Messwertanzeige Buskoppler, Bereich **Globalstatusregister**

Der Wert wird aus den 16 Bits des Statusregisters gebildet. Die folgende Tabelle stellt dar, wie sich der Rohdatenwert A784 zusammensetzt und auf welche Zustandsanzeigen der Wert aufgeteilt wird.

Beispiel für das globale Statusregister (Rohdatenwert "A784")

A784	Bit / Zustand	Bedeutung	Bild-Referenz
A	15 = 1	Buskoppler ist aktiv Zustandsanzeige durch Koppler aktiv gelb = aktiv grau = passiv	2
	14 = 0	Es liegt keine Simulation vor Zustandsanzeige durch Simulation aktiv gelb = mind. 1 Kanal wird simuliert grau = keine Simulation	3
	13 = 1	Fehler liegt vor Zustandsanzeige durch Feld Text roter Hintergrund = Fehler grauer Hintergrund = kein Fehler	7
	12 = 0	allgemeiner Fehler keine Zustandsanzeige	

199401 2016-02

A784	Bit / Zustand		Bedeutung	Bild-Referenz
7	11	= 0	Die Bits 11 ... 8 mit den Zuständen 0 1 1 1 ergeben den Fehlercode 7. Der Fehler mit der höchsten Priorität ist folglich ein Netzteilfehler.	7
	10	= 1		
	9	= 1		
	8	= 1		
8	7	= 1	Mehrfachfehler liegt vor Zustandsanzeige durch Mehrfachfehler aktiv gelb = Mehrfachfehler grau = kein Fehler oder Einzelfehler	5
	6	= 0	keine Parametrierung/Verarbeitung Zustandsanzeige durch Parametrierung läuft gelb = Parametrierung läuft grau = keine Parametrierung	4
	5	= 0	Es sind 4 Fehler aktiv (Mehrfachfehler) Die Bits 5 ... 0 mit den Zuständen 0 0 0 1 0 0 ergeben die Anzahl 4.	6
4	= 0			
4	3 = 0 2 = 1 1 = 0 0 = 0			

9.5 Registerkarte "Diagnoseregister"

Mit Hilfe der Registerkarte **Diagnoseregister** können verschiedene Diagnosebereiche im Buskoppler ausgelesen und miteinander verglichen werden. Um die Unterschiede zwischen den Diagnosebereichen im linken und rechten Textfeld bis zur nächsten Aktualisierung der Daten farblich hervor zu heben, klicken Sie <> in der Mitte der beiden Bereiche.

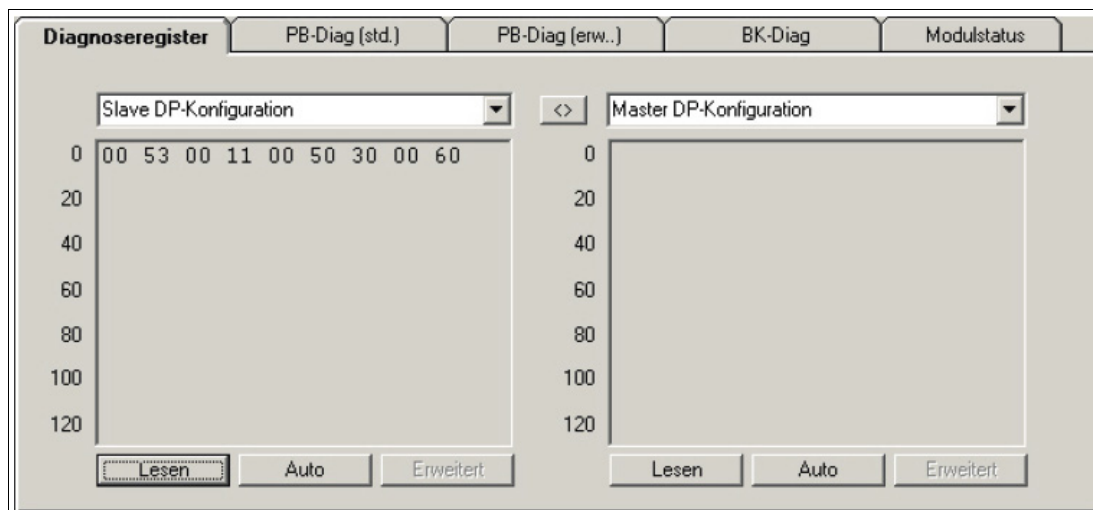


Abbildung 9.4 Registerkarte **Diagnoseregister**

9.5.1 DP-Konfiguration

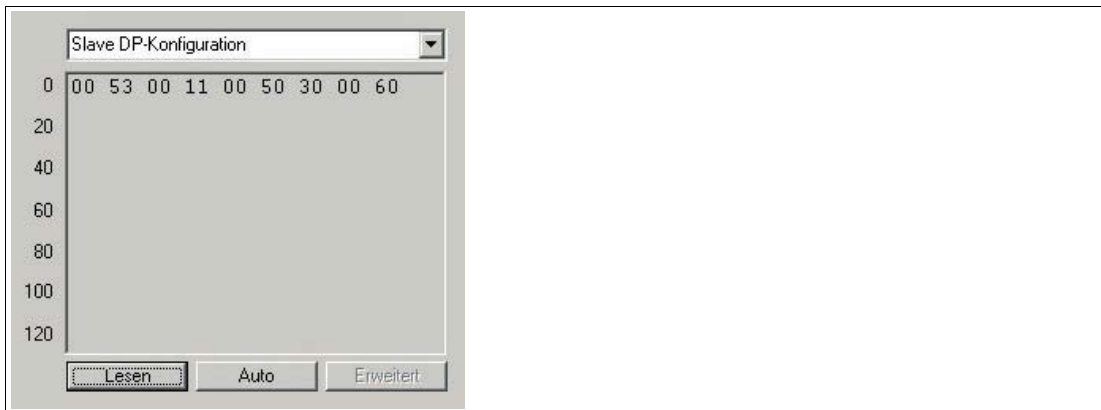


Abbildung 9.5 DP-Konfiguration

Wenn Sie aus der Dropdown-Liste den Eintrag **Slave DP-Konfiguration** bzw. **Master DP-Konfiguration** wählen, wird der DP-Konfigurationsstring des Slaves bzw. des Masters im Textfeld angezeigt. Sie haben die Möglichkeit, den DP-Konfigurationsstring des Slaves und des Masters im linken und rechten Bereich miteinander zu vergleichen. Bei korrekter Konfiguration sind der DP-Konfigurationsstring des Slaves und des Masters identisch. → siehe Abbildung 9.4 auf Seite 255

Der DP-Konfigurationsstring setzt sich aus den hexadezimalen DP-Konfigurationscodes der einzelnen Komponenten der Remote-I/O-Station zusammen. Siehe Kapitel 6.10

Aufbau der DP-Konfigurationscodes

Bit	Bedeutung
7	Datenkonsistenz: 0 = Byte/Wort, 1 = gesamte Daten
6	Datenformat: 0 = Byte, 1 = Wort
5	Bits 5 ... 4: Datentyp: 00 = spezieller Typ, 01 = Eingang, 10 = Ausgang, 11 = Ein-/Ausgang
4	
3	Bits 3 ... 0: Datenlänge: z. B. 0000 = 1 Byte/Wort, 0011 = 4 Byte/Wort, 1111 = 16 Byte/Worte
2	
1	
0	

9.5.2 DP-Diagnose

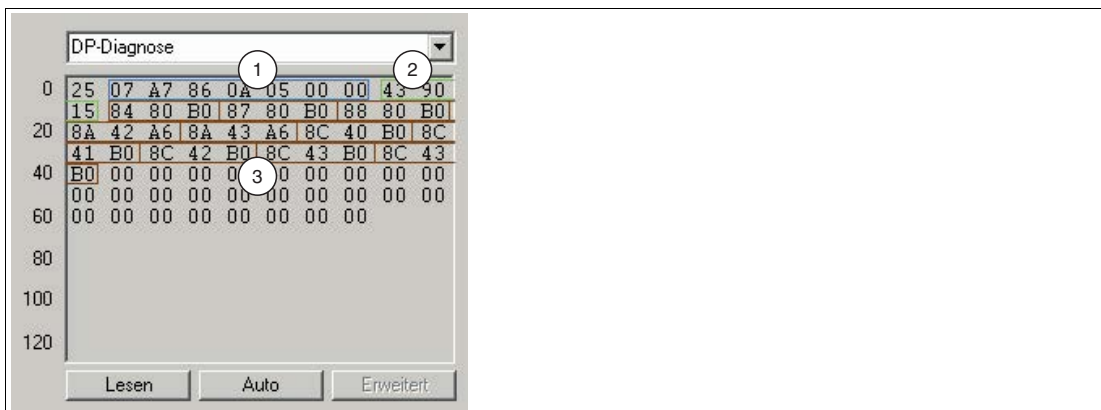


Abbildung 9.6 DP-Diagnose

Wenn Sie aus der Dropdown-Liste den Eintrag **DP-Diagnose** wählen, werden die erweiterten PROFIBUS-Diagnose-Bytes im Textfeld angezeigt. Diese Daten sind neben den PROFIBUS-Standard-Diagnosen Bestandteil des Diagnosetelegramms. Die Remote-I/O-Station setzt ein Diagnosetelegramm immer dann ab, sobald der Master eine Diagnoseanforderung überträgt (DP-Diag Response).

Die Aufschlüsselung der Daten ist durch die PROFIBUS-Spezifikation festgelegt und wird im folgenden kurz erläutert. Die Auswertung der Diagnosedaten erfolgt zusätzlich auf der Registerkarte **DP-Diag (erw.)**, die ebenfalls Teil der Buskoppler-Messwertanzeige ist. Siehe Kapitel 9.7

Die erweiterte PROFIBUS-Diagnose ist in 3 Bereiche aufgeteilt.

1: Gerätespezifische Diagnose-Bytes

Die gerätespezifischen Diagnose-Bytes im ersten Bereich enthalten Informationen über den Status der Remote-I/O-Station und sind von der Parametrierung des Buskopplers abhängig. Im Beispiel handelt es sich um die Bytes 1 bis 7.

- Byte 1: Headerbyte mit Kennung für gerätespezifische Diagnose (Bit 7 = 0 und Bit 6 = 0) und 6 Bits (Bit 5 ... 0) für die Längenangabe der gerätespezifischen Diagnose inklusive Headerbyte (im Beispiel: 07 = 7 Bytes).
- Bytes 2 + 3: 2 Bytes globales Statusregister des aktiven Buskopplers (im Beispiel: A7 86). Siehe Kapitel 9.4
- Bytes 4 + 5: die ersten beiden Standard-Diagnose-Bytes des Redundanzkopplers (im Beispiel: 0A 05) → siehe Abbildung 9.11 auf Seite 269
- Bytes 6 + 7: 2 Bytes globales Statusregister des Redundanzkopplers. Der passive Buskoppler überträgt keine Fehlermeldungen, daher sind die übertragenen Bytes überwiegend auf 0 gesetzt. Siehe Kapitel 9.4

Die letzten vier Bytes (7 ... 4) sind nur für redundante Systeme mit 2 Buskopplern relevant und werden im Singlebetrieb mit voreingestellten Werten gefüllt.

Falls Sie in den Gerätedaten des Buskopplers das Kontrollkästchen **zusätzliche Moduld Diagnose** aktiviert haben, werden im Gegensatz zum obigen Beispiel weitere 2 Bits pro Steckplatz übertragen. Siehe Kapitel 6.9.3

Das Datenaufkommen der gerätespezifischen Diagnose erhöht sich somit um 12 Bytes (48 Steckplätze x 2 Bits), unabhängig von den tatsächlich konfigurierten E/A-Modulen. Die 2 Bits pro Steckplatz repräsentieren die Zustände 00 = kein Fehler, 01 = Modulfehler, 10 = falscher Modultyp, 11 = kein Modul vorhanden. Die Reihenfolge der Übertragung ist in der folgenden Tabelle dargestellt.

Zusätzliche Moduld Diagnose

Byte	Bit	Bedeutung
Byte $n+1$ (*)	7	Status Steckplatz 4
	6	
	5	Status Steckplatz 3
	4	
	3	Status Steckplatz 2
	2	
	1	Status Steckplatz 1
	0	
...
Byte $n+12$ (*) Status Steckplatz 48
(*) Byte n = letztes Byte vor der zusätzlichen Moduld Diagnose		

2: Modulspezifische Diagnose-Bytes

Der zweite Bereich der erweiterten Diagnose enthält die modulspezifischen Diagnose-Bytes (Bytes 8 ... 10, im Beispiel: 43 90 15). Jedem Buskoppler und jedem E/A-Modul der Remote-I/O-Station bzw. jedem Konfigurationscode aus dem DP-Konfigurationsstring ist hier ein Bit zugeteilt. Falls ein Bit gesetzt ist (= 1), dann liegt für das Modul, dem dieses Bit zugeordnet ist, eine Diagnose vor.

Die Byte-Anzahl der modulspezifischen Diagnose hängt von der Konfiguration der Remote-I/O-Station ab. Je mehr Steckplätze mit E/A-Modulen belegt sind, desto höher ist die Byte-Anzahl. Unabhängig von der Anzahl der Diagnose-Bytes kann das Auswertungsschema auch für längere Moduldiagnosen angewandt werden. Jedes weitere Bit steht für das nächste E/A-Modul.

Aufgrund verschiedener Zählweisen kann die Zuordnung von Diagnosen zu E/A-Modulen in verschiedenen Master- und Diagnosesystemen unterschiedlich ausfallen. Passen Sie die Zählweise gegebenenfalls über den Buskopplerparameter **Offset Moduldiagnose** an. Siehe Kapitel 6.9.3

Modulspezifische Diagnosebytes

Byte	Bit / Zustand		Bedeutung allgemein	Bedeutung im Beispiel
Byte _n Beispiel: 43 (*)	7	= 0	Diagnoseart: 0 0 = gerätespez. Diagnose; 0 1 = modulspez. Diagnose; 1 0 = kanalspez. Diagnose; 1 1 = reserviert	modulspezifische Diagnose (0 1) mit 3 Bytes Länge (0 0 0 0 1 1)
	6	= 1		
	5	= 0		
	4	= 0		
	3	= 0		
	2	= 0		
	1	= 1		
	0	= 1		
Byte _{n+1} Beispiel: 90	7	= 1	Modul 8 (Diagnose- oder Fehlermeldung)	Module 5 und 8 haben Fehler- oder Diagnosemeldungen
	6	= 0	Modul 7 (kein Fehler)	
	5	= 0	Modul 6 (kein Fehler)	
	4	= 1	Modul 5 (Diagnose- oder Fehlermeldung)	
	3	= 0	Modul 4 (kein Fehler)	
	2	= 0	Modul 3 (kein Fehler)	
	1	= 0	Modul 2 (kein Fehler)	
	0	= 0	Modul 1 (kein Fehler)	
Byte _{n+2} Beispiel: 15			Module 9 bis 16	Module 9, 11 und 13 haben Fehler- oder Diagnosemeldungen
...	
Byte _{n+x}			Module y bis y + 7	im Beispiel nicht vorhanden
(*) Byte _n = Headerbyte der modulspezifischen Diagnose				

3: Kanalspezifische Diagnosebytes

Im Anschluss an die modulspezifische Diagnose folgt die kanalspezifische Diagnose. Die kanalspezifische Diagnose enthält Informationen über die Kanaleigenschaften, Fehlerart und Diagnoseart (im Beispiel: Bytes 11 bis 40). Die kanalspezifische Diagnose ist in Blöcke mit je 3 Byte untergliedert, wobei ein Block jeweils einen Kanal darstellt.

Die Auswertung der Diagnosen erfolgt nach dem Schema, das in der folgenden Tabelle anhand der ersten 3 Bytes aus dem Beispiel (84 80 B0) dargestellt ist. Die unterschiedlichen Fehlerarten, Diagnosearten und deren Kodierungen sind zum Teil durch die PROFIBUS-Spezifikationen fest vorgegeben. Ein weiterer Teil kann über die GSD/GSE-Datei vom Gerätehersteller selbst definiert werden.

Der Speicherbereich für die Diagnoseinformationen ist begrenzt. Da jede zusätzliche Kanaldiagnose weitere 3 Bytes benötigt, ist die maximale Anzahl der kanalspezifischen Diagnosen ebenfalls begrenzt. Sobald mehr Diagnosen vorliegen als übertragen werden können, wird dieser Zustand durch das PROFIBUS-Standard-Diagnosebit **Diagnosedaten Überlauf** angezeigt.

Kanalspezifische Diagnosebytes

Byte	Bit / Zustand		Bedeutung allgemein	Bedeutung im Beispiel
Byte _n Beispiel: 84 (*)	7	= 1	Diagnoseart: 0 0 = gerätespez. Diagnose; 0 1 = modulspez. Diagnose; 1 0 = kanalspez. Diagnose; 1 1 = reserviert	kanalspezifische Diagnose (1 0) für Modul 5 bzw. Konfigurationscode 4 (0 0 0 1 0 0) (bei Diagnose-Offset = 0 und bei Zählweise der Konfigurationscodes beginnend bei 0)
	6	= 0		
	5	= 0		
	4	= 0	Zuordnung zum Modul bzw. Konfigurationscode (Offset-abhängig)	
	3	= 0		
	2	= 1		
	1	= 0		
0	= 0			
Byte _{n+1} Beispiel: 80	7	= 1	Ein-/Ausgang: 0 0 = reserviert; 0 1 = Eingang; 1 0 = Ausgang; 1 1 = Ein- und Ausgang	Diagnose bezieht sich auf einen Ausgangswert (1 0) und gilt für Kanal 1 (0 0 0 0 0)
	6	= 0		
	5	= 0	Zuordnung der Diagnose zu einem Kanal	
	4	= 0		
	3	= 0		
	2	= 0		
	1	= 0		
0	= 0			
Byte _{n+2} Beispiel: B0	7	= 1	Datenstruktur: 0 0 0 = reserviert; 0 0 1 = 1 Bit; 0 1 0 = 2 Bits; 0 1 1 = 4 Bits; 1 0 0 = 1 Byte; 1 0 1 = 1 Wort; 1 1 0 = 2 Worte; 1 1 1 = reserviert	Datenstruktur = 1 Wort (1 0 1); Diagnosemeldung = Leitungsbruch oder Kurzschluss (1 0 0 0 0 = 16)
	6	= 0		
	5	= 1		
	4	= 1	Diagnosemeldung (siehe folgende Tabelle)	
	3	= 0		
	2	= 0		
	1	= 0		
	0	= 0		
(*) Byte _n = Headerbyte der kanalspezifischen Diagnose				

199401 2016-02

Kanalspezifische Diagnosemeldungen

Kennung	Diagnosemeldung
PROFIBUS-Spezifikation	
1	Kurzschluss
2	Unterspannung
3	Überspannung
4	Überlast
5	Übertemperatur
6	Leitungsbruch
7	Obere Grenze verletzt
8	Untere Grenze verletzt
9	Fehler
10 ... 15	reserviert
Herstellerspezifikation (definiert in GSD-Datei)	
16	Kurzschluss oder Leitungsbruch
17 ... 31	reserviert

9.5.3 DP-Parameter

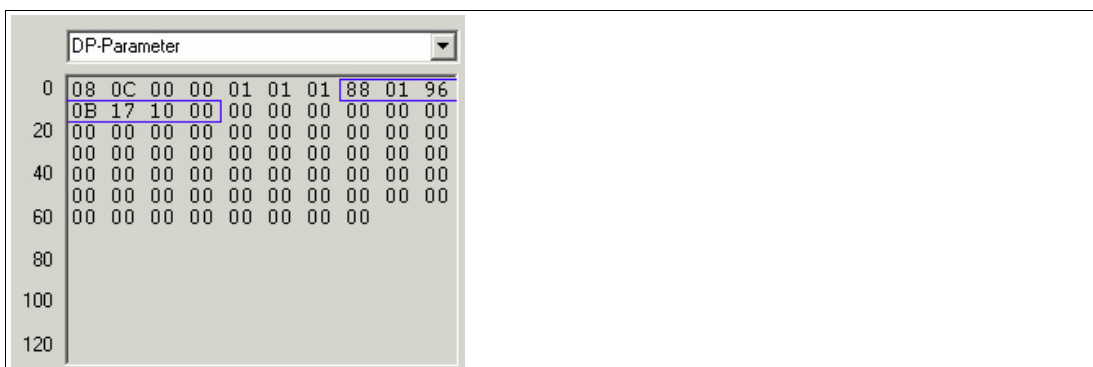


Abbildung 9.7 DP-Parameter

Wenn Sie aus der Dropdown-Liste den Eintrag **DP-Parameter** wählen und anschließend auf die Schaltfläche **Lesen** klicken, werden unter anderem die Daten des Parametriertelegramms (SetParam) im Textfeld angezeigt (im Beispiel: Bytes 7 ... 13). Die restlichen aufgelisteten Bytes sind für Diagnosezwecke nicht relevant und werden nicht weiter beschrieben.

Wenn Sie aus der Dropdown-Liste den Eintrag **DP-Parameter (Partner)** wählen, erhalten Sie das Parametriertelegramm des Redundanzkopplers (nur bei redundanten Systemen). Die beiden DP-Parameter-Register **DP-Parameter** und **DP-Parameter (Partner)** sind identisch aufgebaut und werden deshalb im folgenden nur einmal beschrieben.

Das erste Byte des Parametriertelegramms (im Beispiel: 88) repräsentiert PROFIBUS-spezifische Modi und Funktionen, die über das Parametriertelegramm ein- oder ausgeschaltet werden können. Die Bedeutung der einzelnen Bits ist in der folgenden Tabelle dargestellt.

DP-Parameter Byte 1

Byte	Bit / Zustand	Bedeutung allgemein	Bedeutung im Beispiel
Byte 1 Beispiel : 88	7 = 1	Lock (0 = Aus; 1 = Ein)	Lock-Funktion und Ansprechüberwachung eingeschaltet
	6 = 0	Unlock (0 = Aus; 1 = Ein)	
	5 = 0	SYNC-Mode (0 = Aus; 1 = Ein)	
	4 = 0	FREEZE-Mode (0 = Aus; 1 = Ein)	
	3 = 1	Ansprechüberwachung (0 = Aus; 1 = Ein)	
	2 = 0	reserviert	
	1 = 0	reserviert	
	0 = 0	reserviert	

- Ansprechüberwachung:** Sobald die Ansprechüberwachung eingeschaltet ist, überwacht der Buskoppler die Kommunikation mit dem Master. Falls der Buskoppler innerhalb der Ansprechüberwachungszeit nicht korrekt angesprochen wird, wertet der Buskoppler dies als Fehler und kann dann entsprechend reagieren. Die Ansprechüberwachungszeit wird meistens vom Master berechnet und muss stets größer sein als die Zeit, die maximal für ein kompletten Datenzyklus benötigt wird. Die Ansprechüberwachungszeit wird über die Bytes 2 und 3 des Parametriertelegramms übertragen (im Beispiel: 01 96) und kann wie folgt berechnet werden:

$$\text{Ansprechüberwachungszeit} = (\text{Dezimalwert Byte 2}) \times (\text{Dezimalwert Byte 3}) \times 10 \text{ ms}$$

$$= 1 (01_{\text{hex}}) \times 150 (96_{\text{hex}}) \times 10 \text{ ms} = 1500 \text{ ms}$$
- FREEZE-Mode:** Die Eingangsdaten verschiedener Slaves werden immer nacheinander abgefragt. Deshalb ist der Zeitpunkt, an dem die Signale im Normalbetrieb abgefragt werden, von Slave zu Slave unterschiedlich. Mit Hilfe des FREEZE-Modes können die Eingangsdaten verschiedener Slaves zu einem definierten Zeitpunkt eingefroren und anschließend nacheinander übertragen werden.
- SYNC-Mode:** Ähnlich wie der FREEZE-Mode dient der SYNC-Mode der Datensynchronisation, wirkt aber auf die Ausgänge. Mit dieser Funktion ist es möglich, verschiedene Slaves nacheinander mit Ausgangsdaten zu versorgen und diese Ausgangsdaten anschließend zeitgleich über das Sync-Kommando ausgeben zu lassen.
- Lock/Unlock:** Mit Lock bzw. Unlock kann sich der Master die Zugriffsrechte auf einen Slave sichern bzw. die Rechte abtreten. Wenn das Lock-Bit gesetzt und das Unlock-Bit nicht gesetzt ist, ist der Slave für einen bestimmten Master reserviert (Identifizierung über die Masteradresse). Wenn das Unlock-Bit gesetzt ist, ist der Slave nicht für einen bestimmten Master reserviert (der Zustand des Lock-Bits ist in diesem Fall nicht relevant). Falls weder das Lock-Bit noch das Unlock-Bit gesetzt ist, ist der Slave ebenfalls nicht für einen bestimmten Master reserviert und kann von einem Master über ein entsprechendes Parametriertelegramm gelockt werden.

Die Bytes 2 und 3 des Parametriertelegramms enthalten die Ansprechüberwachungszeit für die Ansprechüberwachung.

Das Byte 4 enthält die Zeit, die der Slave mindestens warten muss, bevor er ein Antworttelegramm absetzen darf (min. T_{SDR} in Bit-Zeiten; im Beispiel: 11 (0B_{hex}) Bit-Zeiten).

Die Bytes 5 und 6 beinhalten das High- und Low-Byte der PROFIBUS-Ident-Nummer (im Beispiel: 17 10). Die Ident-Nummer, die der Master im Parametriertelegramm zum Slave überträgt, muss mit der PROFIBUS-Ident-Nummer des Slaves übereinstimmen. Falls die Ident-Nummern nicht übereinstimmen, wird das Parametriertelegramm nicht angenommen und ein Datenaustausch mit dem Slave ist nicht möglich.

Mit Hilfe des Bytes 7 kann der Slave in eine bestimmte Teilnehmergruppe eingeordnet werden (im Beispiel: 00_{hex} = Gruppe 0). Die Gruppierung ermöglicht eine Multicast-Kommunikation (Telegramm gilt für eine Gruppe von Teilnehmern). Standardmäßig wird dem Slave die Gruppe 0 (00_{hex}) zugewiesen.

199401 2016-02

9.5.4 Redundanzstatus

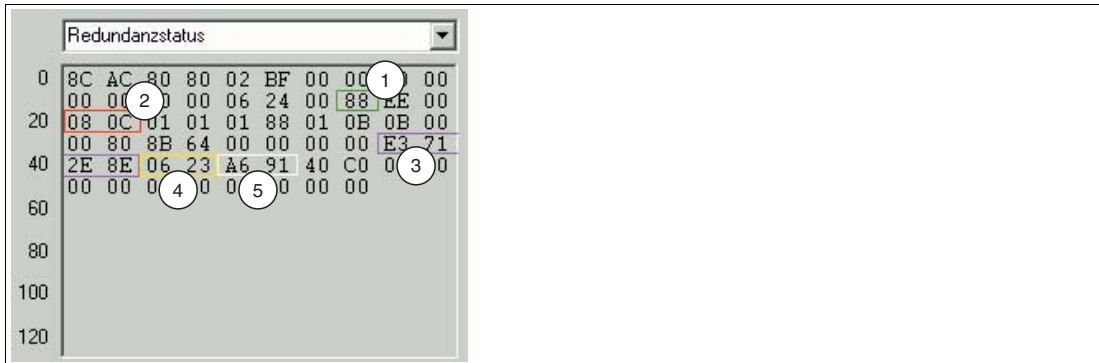


Abbildung 9.8 Redundanzstatus

Der Aufbau der beiden Redundanzstatusregister **Redundanzstatus** und **Redundanzstatus (Partner)** ist identisch. Wenn Sie aus der Dropdown-Liste den den Eintrag **Redundanzstatus (Partner)** wählen (nur bei redundanten Systemen), erhalten Sie über den aktiven Buskoppler den Datensatz des Redundanzkopplers. Der Datenaustausch zwischen Buskoppler und Redundanzkoppler erfolgt automatisch.

Das jeweilige Redundanzstatusregister enthält eine Vielzahl von Informationen. Die wichtigsten Informationen sind in der Abbildung hervorgehoben.

1: Kommunikationsstatus

Dieses Byte enthält Informationen bezüglich der PROFIBUS-Kommunikation. Die folgende Tabelle zeigt, wie dieses Byte interpretiert wird. Das Beispiel (88) sagt aus, dass der Slave eine gültige Baudrate gefunden hat und sich im Zustand `DataExchange` befindet.

Kommunikationsstatus

Byte	Bit / Zustand		Bedeutung allgemein	Bedeutung im Beispiel
Byte n Beispiel: 88	7	= 1	DataExchange (Datenaustausch) (0 = inaktiv; 1 = aktiv)	Slave befindet sich im Zustand DataExchange, Baudrate wurde gefunden
	6	= 0	reserviert	
	5	= 0		
	4	= 0		
	3	= 1	Baudrate (0 = nicht gefunden; 1 = gefunden)	
	2	= 0	reserviert	
	1	= 0		
	0	= 0		

2: PROFIBUS-Standard-Diagnose-Bytes

An der gekennzeichneten Stelle sind die PROFIBUS-Standard-Diagnose-Bytes 1 und 2 abgelegt (im Beispiel: 08 0C). Die Interpretation dieser Bytes ist durch die PROFIBUS-Spezifikation festgelegt. Siehe Kapitel 9.6

3: Ergebnis der Prüfsummenberechnung

Dieser Bereich enthält das Ergebnis der Prüfsummenberechnung über den Parametersatz des Buskopplers. Mit Ausnahme von Easycom-Anbindungen müssen in redundanten Systemen die Datensätze in beiden Buskopplern identisch sein. Sie können die Datensätze mit Hilfe der Schaltfläche <> miteinander vergleichen.

Der Revisionszähler des Parametersatzes ist ebenfalls Bestandteil der Prüfsummenberechnung. Das hat zur Folge, dass sich die Prüfsumme bei Revisionserhöhung ändert und somit ein Nachweis für die Übermittlung neuer Parameter ist.

4: Firmwareversion

Dieser Bereich enthält die Firmwareversion des Buskopplers.

5: Globales Statusregister

Dieser Bereich beinhaltet das globale Statusregister. Siehe Kapitel 9.4

9.5.5 Statusregister

Address	Hex Value
0	A6 91 00 00 00 00 AA 33 2A 33
1	A1 00 21 00 A1 00 21 00 A9 00
2	29 00 A1 00 21 00 A1 00 21 00
3	A1 00 21 00 A1 00 21 00 A1 00
4	21 00 A1 00 21 00 A1 00 21 00
5	A1 00 21 00 A1 00 21 00 A1 00
6	21 00 A1 00 21 00 A1 00 21 00
7	A1 00 21 00 00 00 00 00 00 00
8	00 00 00 00 00 00 00 00 00 00
9	00 00 00 00 00 00 00 00 00 00
10	00 00 00 00 00 00 00 00 00 00
11	00 00 00 00 00 00 00 00 00 00
12	00 00 00 00 00 00 00 00 00 00
13	00 00 00 00 00 00 00 00 00 00
14	00 00 00 00 00 00 00 00 00 00
15	00 00 00 00 00 00 00 00 00 00
16	00 00 00 00 00 00 00 00 00 00
17	00 00 00 00 00 00 00 00 00 00
18	00 00 00 00 00 00 00 00 00 00
19	00 00 00 00 00 00 00 00 00 00
20	00 00 00 00 00 00 00 00 00 00
21	00 00 00 00 00 00 00 00 00 00
22	00 00 00 00 00 00 00 00 00 00
23	00 00 00 00 00 00 00 00 00 00
24	00 00 00 00 00 00 00 00 00 00
25	00 00 00 00 00 00 00 00 00 00
26	00 00 00 00 00 00 00 00 00 00
27	00 00 00 00 00 00 00 00 00 00
28	00 00 00 00 00 00 00 00 00 00
29	00 00 00 00 00 00 00 00 00 00
30	00 00 00 00 00 00 00 00 00 00
31	00 00 00 00 00 00 00 00 00 00
32	00 00 00 00 00 00 00 00 00 00
33	00 00 00 00 00 00 00 00 00 00
34	00 00 00 00 00 00 00 00 00 00
35	00 00 00 00 00 00 00 00 00 00
36	00 00 00 00 00 00 00 00 00 00
37	00 00 00 00 00 00 00 00 00 00
38	00 00 00 00 00 00 00 00 00 00
39	00 00 00 00 00 00 00 00 00 00
40	00 00 00 00 00 00 00 00 00 00
41	00 00 00 00 00 00 00 00 00 00
42	00 00 00 00 00 00 00 00 00 00
43	00 00 00 00 00 00 00 00 00 00
44	00 00 00 00 00 00 00 00 00 00
45	00 00 00 00 00 00 00 00 00 00
46	00 00 00 00 00 00 00 00 00 00
47	00 00 00 00 00 00 00 00 00 00
48	00 00 00 00 00 00 00 00 00 00
49	00 00 00 00 00 00 00 00 00 00
50	00 00 00 00 00 00 00 00 00 00
51	00 00 00 00 00 00 00 00 00 00
52	00 00 00 00 00 00 00 00 00 00
53	00 00 00 00 00 00 00 00 00 00
54	00 00 00 00 00 00 00 00 00 00
55	00 00 00 00 00 00 00 00 00 00
56	00 00 00 00 00 00 00 00 00 00
57	00 00 00 00 00 00 00 00 00 00
58	00 00 00 00 00 00 00 00 00 00
59	00 00 00 00 00 00 00 00 00 00
60	00 00 00 00 00 00 00 00 00 00
61	00 00 00 00 00 00 00 00 00 00
62	00 00 00 00 00 00 00 00 00 00
63	00 00 00 00 00 00 00 00 00 00
64	00 00 00 00 00 00 00 00 00 00
65	00 00 00 00 00 00 00 00 00 00
66	00 00 00 00 00 00 00 00 00 00
67	00 00 00 00 00 00 00 00 00 00
68	00 00 00 00 00 00 00 00 00 00
69	00 00 00 00 00 00 00 00 00 00
70	00 00 00 00 00 00 00 00 00 00
71	00 00 00 00 00 00 00 00 00 00
72	00 00 00 00 00 00 00 00 00 00
73	00 00 00 00 00 00 00 00 00 00
74	00 00 00 00 00 00 00 00 00 00
75	00 00 00 00 00 00 00 00 00 00
76	00 00 00 00 00 00 00 00 00 00
77	00 00 00 00 00 00 00 00 00 00
78	00 00 00 00 00 00 00 00 00 00
79	00 00 00 00 00 00 00 00 00 00
80	00 00 00 00 00 00 00 00 00 00
81	00 00 00 00 00 00 00 00 00 00
82	00 00 00 00 00 00 00 00 00 00
83	00 00 00 00 00 00 00 00 00 00
84	00 00 00 00 00 00 00 00 00 00
85	00 00 00 00 00 00 00 00 00 00
86	00 00 00 00 00 00 00 00 00 00
87	00 00 00 00 00 00 00 00 00 00
88	00 00 00 00 00 00 00 00 00 00
89	00 00 00 00 00 00 00 00 00 00
90	00 00 00 00 00 00 00 00 00 00
91	00 00 00 00 00 00 00 00 00 00
92	00 00 00 00 00 00 00 00 00 00
93	00 00 00 00 00 00 00 00 00 00
94	00 00 00 00 00 00 00 00 00 00
95	00 00 00 00 00 00 00 00 00 00
96	00 00 00 00 00 00 00 00 00 00
97	00 00 00 00 00 00 00 00 00 00
98	00 00 00 00 00 00 00 00 00 00
99	00 00 00 00 00 00 00 00 00 00
100	00 00 00 00 00 00 00 00 00 00
101	00 00 00 00 00 00 00 00 00 00
102	00 00 00 00 00 00 00 00 00 00
103	00 00 00 00 00 00 00 00 00 00
104	00 00 00 00 00 00 00 00 00 00
105	00 00 00 00 00 00 00 00 00 00
106	00 00 00 00 00 00 00 00 00 00
107	00 00 00 00 00 00 00 00 00 00
108	00 00 00 00 00 00 00 00 00 00
109	00 00 00 00 00 00 00 00 00 00
110	00 00 00 00 00 00 00 00 00 00
111	00 00 00 00 00 00 00 00 00 00
112	00 00 00 00 00 00 00 00 00 00
113	00 00 00 00 00 00 00 00 00 00
114	00 00 00 00 00 00 00 00 00 00
115	00 00 00 00 00 00 00 00 00 00
116	00 00 00 00 00 00 00 00 00 00
117	00 00 00 00 00 00 00 00 00 00
118	00 00 00 00 00 00 00 00 00 00
119	00 00 00 00 00 00 00 00 00 00
120	00 00 00 00 00 00 00 00 00 00

Abbildung 9.9 Statusregister

Wenn Sie aus der Dropdown-Liste den Eintrag **Statusregister** wählen, werden die Statusbytes für den Buskoppler und die E/A-Module angezeigt.

Für jeden E/A-Modulsteckplatz und für die Busanbindung (Buskoppler oder Buskoppler + Redundanzkoppler) stehen jeweils 2 Statusbytes zur Verfügung. Die ersten beiden Bytes sind der Busanschaltung zugeordnet und enthalten das bereits beschriebene globale Statusregister. Danach folgen für jeden E/A-Modulsteckplatz jeweils 2 Bytes, beginnend ab Steckplatz 1. Die Aufschlüsselung der Bytes ist in den folgenden Tabellen dargestellt.

Das erste der beiden Statusbytes enthält Modul-Diagnoseinformationen und hat für jeden Steckplatz den gleichen Aufbau. Das zweite Statusbyte ist vom Modultyp abhängig und beinhaltet Kanal-Diagnoseinformationen. Da einige doppelt breite E/A-Module 2 Steckplätze benötigen, werden diese E/A-Module durch 4 Bytes (2 Bytes pro Steckplatz) repräsentiert. Byte 1 und Byte 3 sind prinzipiell gleich aufgebaut, wobei nur dem ersten benötigten Modulsteckplatz der Zustand **aktiv** zugewiesen wird. Byte 2 und 4 enthalten die Kanal-Diagnoseinformationen.

Modulstatusregister

Byte	Bit / Zustand		Bedeutung allgemein	Bedeutung im Beispiel
Byte 1 Beispiel: AA	7	= 1	Modul aktiv (0 = inaktiv; 1 = aktiv)	Das E/A-Modul ist aktiv (Bit 7 = 1) und fehlerbehaftet (Bit 5 = 1). Es liegt ein modulinterner Fehler vor (Bit 3 ... 0 = 1 0 1 0 = Fehlercode 10 _{Hex})
	6	= 0	Simulation aktiv (mind. 1 Kanal) (0 = inaktiv; 1 = aktiv)	
	5	= 1	Fehler (0 = kein Fehler; 1 = Fehler)	
	4	= 0	reserviert	
	3	= 1	Fehlercode (siehe folgende Tabelle)	
	2	= 0		
	1	= 1		
	0	= 0		
Byte 2			Kanal-Diagnoseinformationen	

Fehlercodes Bit 0 ... 3	Bedeutung
0	kein Fehler
1	Timeout (Modul steckt nicht im Steckplatz)
2 ... 6	Fehler interner Bus (Kommunikationsprobleme zwischen Buskoppler und E/A-Modul(en))
7 ... 8	reserviert
9	falscher Modultyp (gesteckter und konfigurierter Modultyp passen nicht zusammen)
10	modulinterner Fehler (z. B. Leitungsbruch oder Kurzschluss)
11 ... 15	reserviert



Hinweis!

Folgende E/A-Module besitzen **keine** Kanal-Diagnoseinformationen. Bei diesen E/A-Modulen ist das Byte 2 = 0.

- LB1007
- LB1*09, FB1*09
- LB1014
- LB1015
- LB3*06
- LB4106
- LB7*04, FB7*04

Kanal-Diagnoseinformationen

LB1*01, FB1*01, LB1*02, FB1*02, LB1*08, FB1*08, LB2002, LB21*, FB22*, LB6005, FB6305, LB6006, FB6306, LB6*08, FB6*08, LB6*1*, FB621*

Byte 2	Bedeutung	Byte 4 ^(*1)	Bedeutung
Bit 0	Binärdaten Kanal 1 (0/1)	Bit 0	Binärdaten Kanal 5 (0/1) ^(*2)
Bit 1	Status Kanal 1 (0 = gültig, 1 = ungültig)	Bit 1	Status Kanal 5 (0 = gültig, 1 = ungültig) ^(*2)
Bit 2	Binärdaten Kanal 2 (0/1)	Bit 2	Binärdaten Kanal 6 (0/1) ^(*2)
Bit 3	Status Kanal 2 (0 = gültig, 1 = ungültig)	Bit 3	Status Kanal 6 (0 = gültig, 1 = ungültig) ^(*2)
Bit 4	Binärdaten Kanal 3 (0/1) ^(*2)	Bit 4	Binärdaten Kanal 7 (0/1) ^(*2)
Bit 5	Status Kanal 3 (0 = gültig, 1 = ungültig) ^(*2)	Bit 5	Status Kanal 7 (0 = gültig, 1 = ungültig) ^(*2)
Bit 6	Binärdaten Kanal 4 (0/1) ^(*2)	Bit 6	Binärdaten Kanal 8 (0/1) ^(*2)
Bit 7	Status Kanal 4 (0 = gültig, 1 = ungültig) ^(*2)	Bit 7	Status Kanal 8 (0 = gültig, 1 = ungültig) ^(*2)

(*1) Byte 4 betrifft nur doppelt breite E/A-Module, die 2 Steckplätze belegen.
(*2) In Abhängigkeit von der Kanalanzahl des E/A-Moduls ist dieses Bit eventuell nur reserviert.

LB6101, FB6301

Byte 2	Bedeutung
Bit 0	Binärdaten Kanal 1 (0/1)
Bit 1	Binärdaten Kanal 2 (0/1)
Bit 2 ... 7	reserviert

LB1*03, FB1*03

Byte 2	Bedeutung
Bit 0	Zustand Impulseingang
Bit 1	Status (0 = gültig, 1 = ungültig)
Bit 2	reserviert
Bit 3	Richtungserkennung
Bit 4 ... 7	reserviert

LB3101, FB3201, LB3*02, FB3*02, LB3103, FB3203, LB3104, FB3204, LB3*05, FB3*05

Byte 2	Bedeutung	Byte 4 ^(*1)	Bedeutung
Bit 0	Live Zero/Bruchgrenze unterschritten Kanal 1	Bit 0	Live Zero/Bruchgrenze unterschritten Kanal 3 ^(*2)
Bit 1	Status Kanal 1 (0 = gültig, 1 = ungültig)	Bit 1	Status Kanal 3 (0 = gültig, 1 = ungültig) ^(*2)
Bit 2 ... 3	reserviert	Bit 2 ... 3	reserviert
Bit 4	Live Zero/Bruchgrenze unterschritten Kanal 2 ^(*2)	Bit 4	Live Zero/Bruchgrenze unterschritten Kanal 4 ^(*2)
Bit 5	Status Kanal 2 (0 = gültig, 1 = ungültig) ^(*2)	Bit 5	Status Kanal 4 (0 = gültig, 1 = ungültig) ^(*2)
Bit 6 ... 7	reserviert	Bit 6 ... 7	reserviert
(*1) Byte 4 betrifft nur doppelt breite E/A-Module, die 2 Steckplätze belegen. (*2) In Abhängigkeit von der Kanalanzahl des E/A-Moduls ist dieses Bit eventuell nur reserviert.			

LB4101, FB4*01, LB4*02, FB4*02, LB4104, FB4204, LB4*05, FB4*05

Byte 2	Bedeutung	Byte 4 ^(*1)	Bedeutung
Bit 0	reserviert	Bit 0	reserviert
Bit 1	Status Kanal 1 (0 = gültig, 1 = ungültig)	Bit 1	Status Kanal 3 (0 = gültig, 1 = ungültig) ^(*2)
Bit 2 ... 3	reserviert	Bit 2 ... 3	reserviert
Bit 4	reserviert	Bit 4	reserviert
Bit 5	Status Kanal 2 (0 = gültig, 1 = ungültig) ^(*2)	Bit 5	Status Kanal 4 (0 = gültig, 1 = ungültig) ^(*2)
Bit 6 ... 7	reserviert	Bit 6 ... 7	reserviert
(*1) Byte 4 betrifft nur doppelt breite E/A-Module, die 2 Steckplätze belegen. (*2) In Abhängigkeit von der Kanalanzahl des E/A-Moduls ist dieses Bit eventuell nur reserviert.			

LB5*01, FB5201, LB5*02, FB5202, LB5*04, FB5204, LB5*05, FB5205, LB5*06, FB5206

Byte 2	Bedeutung	Byte 4 ^(*1)	Bedeutung
Bit 0	reserviert	Bit 0	reserviert
Bit 1	Status Kanal 1 (0 = gültig, 1 = ungültig)	Bit 1	Status Kanal 3 (0 = gültig, 1 = ungültig) ^(*2)
Bit 2 ... 3	reserviert	Bit 2 ... 3	reserviert
Bit 4	reserviert	Bit 4	reserviert
Bit 5	Status Kanal 2 (0 = gültig, 1 = ungültig) ^(*2)	Bit 5	Status Kanal 4 (0 = gültig, 1 = ungültig) ^(*2)
Bit 6 ... 7	reserviert	Bit 6 ... 7	reserviert
(*1) Byte 4 betrifft nur doppelt breite E/A-Module, die 2 Steckplätze belegen. (*2) In Abhängigkeit von der Kanalanzahl des E/A-Moduls ist dieses Bit eventuell nur reserviert.			

9.5.6 Typregister

Slot	Byte 1	Byte 2	Byte 3	Byte 4	Byte 5	Byte 6	Byte 7	Byte 8	Byte 9	Byte 10
0	00	00	00	00	35	35	00	00	35	00
1	00	00	35	00	00	00	35	45	00	00
20	35	00	00	00	35	00	00	00	35	00
40	00	00	35	00	00	00	35	00	00	00
60	35	00	00	00	35	00	00	00	35	00
80	00	00	00	00	00	00	00	00	00	00
100	00	00	00	00	00	00	00	00	00	00
120										

Abbildung 9.10 Typregister

- 1 Steckplatz 3
- 2 Steckplatz 9

Wenn Sie aus der Dropdown-Liste den Eintrag **Typregister** wählen, erhalten Sie eine Übersicht über den Aufbau der Remote-I/O-Station.

Im Typregister sind jedem Steckplatz zwei Bytes zugeordnet. Das erste Byte enthält die Kennung des E/A-Moduls, das im Buskoppler konfiguriert ist. Das zweite Byte enthält die Kennung des Moduls, das tatsächlich im jeweiligen Steckplatz der Station gesteckt ist. Um zu prüfen ob die geplante E/A-Modulkonfiguration mit den gesteckten E/A-Modulen übereinstimmt, vergleichen Sie das jeweils erste und zweite Byte miteinander.

Die Kennung setzt sich aus zwei Hexadezimalzeichen zusammen. Das erste Hexadezimalzeichen entspricht der ersten Dezimalziffer der Typebezeichnung des E/A-Moduls. Das zweite Hexadezimalzeichen entspricht den letzten beiden Dezimalziffern der Typbezeichnung des E/A-Moduls.



Beispiel!

Die Kennung 2C_{hex} entspricht dem E/A-Modul LB2*12 bzw. FB2*12. Das erste Zeichen 2_{hex} entspricht der ersten Ziffer der Typbezeichnung 2*12. Das zweite Zeichen C_{hex} entspricht den letzten beiden Ziffern der Typbezeichnung 2*12.

Die Kennung 35_{hex} entspricht dem E/A-Modul LB3*05 bzw. FB3*05.

In der Abbildung sehen Sie zwei markierte Bereiche. Das erste Beispiel zeigt für Steckplatz 3 die Kennung 35 35, daher stimmt der konfigurierte E/A-Modultyp mit dem tatsächlich gesteckten E/A-Modul überein.

Das zweite Beispiel 35 45 zeigt eine Diskrepanz zwischen dem konfigurierten E/A-Modul (35) und dem gesteckten E/A-Modul (45). Für eine korrekte Funktion tauschen Sie entweder das E/A-Modul in der Remote-I/O-Station aus oder passen Sie die Konfiguration an.

Kennungen für Modultypen

Modultyp-Kennungen			
binäre E/A-Module		analoge E/A-Module	
11	LB1*01, FB1*01 Binäreingang	13	LB1*03, FB1*03 Frequenz- / Zählereingang
12	LB1*02, FB1*02 Binäreingang	31	LB3101, FB3201 Transmitterspeisegerät, Eingangstrenner
17	LB1007 Binäreingang	32	LB3*02, FB3*02 HART-Transmitterspeisegerät, Eingangstrenner
18	LB1*08, FB1*08 Binäreingang	33	LB3103, FB3203 HART-Transmitterspeisegerät, Eingangstrenner
19	LB1*09, FB1*09 Binäreingang	34	LB3104, FB3204 Transmitterspeisegerät, Eingangstrenner
1E	LB1014 Binäreingang	35	LB3*05, FB3*05 HART-Transmitterspeisegerät, Eingangstrenner
1F	LB1015 Binäreingang	36	LB3*06 HART-Transmitterspeisegerät
21	LB2*01, FB2*01 Binärausgang mit Stellungsrückmeldung	41	LB4101, FB4*01 Ausgangstrenner
...	...	42	LB4*02, FB4*02 HART-Ausgangstrenner
2D	LB2*13, FB2*13 Binärausgang mit Stellungsrückmeldung	44	LB4104, FB4204 Ausgangstrenner
61	LB6101, FB6301 Relaisausgang	45	LB4*05, FB4*05 HART-Ausgangstrenner
65	LB6005, FB6305 Relaisausgang	46	LB4106 HART-Ausgangstrenner
66	LB6006, FB6306 Relaisausgang	51	LB5*01, FB5201 RTD-Messumformer
68	LB6*08, FB6*08 Binärausgang	52	LB5*02, FB5202 Thermoelementmessumformer
6A	LB6*10, FB6210 Binärausgang	54	LB5*04, FB5204 RTD-Messumformer
...	...	55	LB5*05, FB5205 Thermoelementmessumformer
6F	LB6*15, FB6215 Binärausgang	56	LB5*06, FB5206 Spannungsmessumformer
Spezialmodule			
74	LB7*04, FB7*04 Universeller Ein- / Ausgang (HART)		
00	Leerplatz		

9.5.7 Erweiterte Diagnose

Der Eintrag **Erweiterte-Diagnose** enthält versionsabhängige Zustands- und Diagnoseinformationen.

9.6 Registerkarte "PB-Diag (std.)"

Die Registerkarte **PB-Diag (std.)** visualisiert die PROFIBUS-Standard-Diagnose.

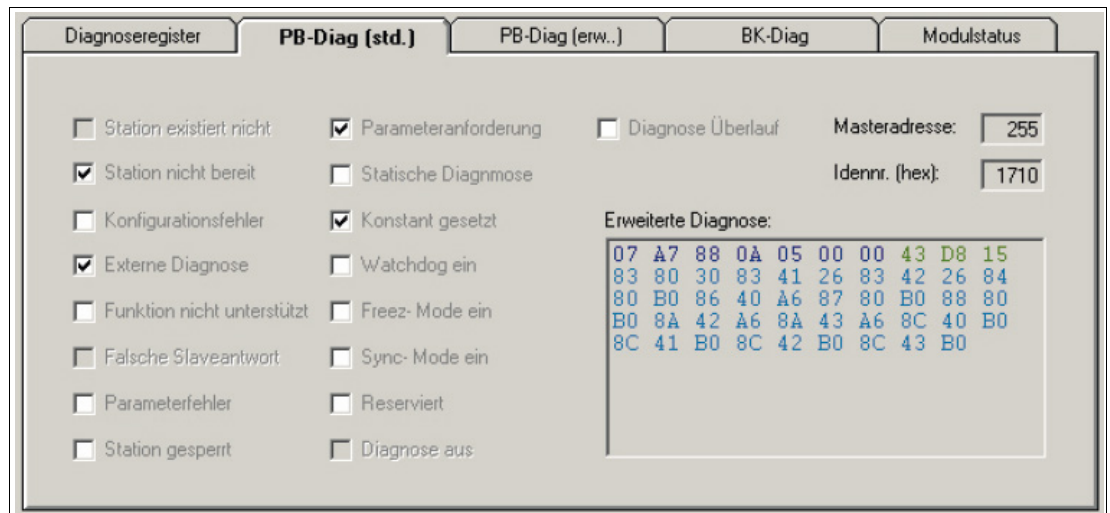


Abbildung 9.11 Registerkarte **PB-Diag (std.)**

Die PROFIBUS-Standard-Diagnose wird teilweise vom Master und teilweise vom Slave generiert. Die Registerkarte **PB-Diag (std.)** enthält ausschließlich Diagnosedaten, die aus dem Slave gelesen werden. Die Diagnosedaten, die standardmäßig vom Master gesetzt werden, werden als ausgegraute Kontrollkästchen dargestellt, um die Bitstruktur der gesamten Diagnose zu erhalten. Die aktuellen Zustände der Master-Diagnosebits erhalten Sie ausschließlich vom Master.

PROFIBUS-Standard-Diagnose-Byte 1

PROFIBUS-Standard-Diagnose-Byte 1		
Bit	Diagnosemeldung	Bemerkung/mögliche Ursache
0	Station existiert nicht	Wird nur vom Master gesetzt. Mögliche Ursache: physikalischer Busfehler (z. B. Unterbrechung oder Kurzschluss), falsche PROFIBUS-Adresse des Slaves
1	Station nicht bereit	Eine Kommunikation zwischen Master und Slave ist zwar möglich, es liegt jedoch ein Konfigurations- oder Parameterfehler vor, der den Datenaustausch verhindert (siehe Bit 2 und Bit 6).
2	Konfigurationsfehler	Die Konfigurationen des Masters und des Slaves sind nicht identisch. Die konfigurierten Ein- und Ausgangsdaten bzw. der DP-Konfigurationsstring im Master und im Slave müssen übereinstimmen.
3	Externe Diagnose	Der Slave hält herstellereigene Diagnosedaten bereit.
4	Funktion nicht unterstützt	Der Slave kann einem Funktionsaufruf nicht folgen.
5	Falsche Slaveantwort	Wird vom Master gesetzt, wenn der Slave nicht die erwartete Antwort überträgt.

PROFIBUS-Standard-Diagnose-Byte 1		
Bit	Diagnosemeldung	Bemerkung/mögliche Ursache
6	Parameterfehler	Übermittelte Parameter sind fehlerhaft, der Slave kann nicht in den Datenaustausch überführt werden. Mögliche Ursache: übermittelte PROFIBUS-ID passt nicht zum Gerät.
7	Station gesperrt/gelockt	Dieses Bit zeigt, dass der Slave korrekte Konfigurations- und Parameterdaten von einem Master empfangen hat und exklusiv für diesen Master die Prozessdaten im Modus <code>DataExchange</code> zur Verfügung stellt. Entnehmen Sie die entsprechende Masteradresse dem Feld Masteradresse .

PROFIBUS-Standard-Diagnose-Byte 2

PROFIBUS-Standard-Diagnose-Byte 2		
Bit	Diagnosemeldung	Bemerkung/mögliche Ursache
0	Parameteranforderung	Der Slave teilt dem Master mit, dass der Slave neue Parameterdaten benötigt.
1	statische Diagnose	Sobald der Slave dieses Bit setzt, fordert der Master nur noch Diagnosedaten an und keine aktuellen Prozessdaten. Die Kommunikation bleibt weiterhin im Zustand <code>DataExchange</code> und kann deshalb sofort nach der Rücknahme des Bits Prozessdaten übermitteln.
2	Konstant gesetzt	
3	Ansprechüberwachung ein	Die Ansprechüberwachung dient der Kommunikationsüberwachung. Wir empfehlen Ihnen, die Ansprechüberwachung immer eingeschaltet zu lassen. Die Funktion ermöglicht es dem Slave, den Master zu überwachen und ggf. auf Kommunikationsprobleme wie z. B. einen Busausfall zu reagieren. Als Reaktion auf Kommunikationsprobleme kann der Slave die für die E/A-Module hinterlegte Ersatzwertstrategie aktivieren.
4	FREEZE-Mode ein	Der Slave arbeitet im FREEZE-Mode siehe Kapitel 9.5.3
5	SYNC-Mode ein	Der Slave arbeitet im SYNC-Mode siehe Kapitel 9.5.3
6	reserviert	
7	Diagnose aus	Die Diagnosen werden vom Master nicht verwendet.

PROFIBUS-Standard-Diagnose-Byte 3

PROFIBUS-Standard-Diagnose-Byte 3		
Bit	Diagnosemeldung	Bemerkung/mögliche Ursache
0 ... 6	reserviert	
7	Diagnose Überlauf	Der Slave setzt dieses Bit, sobald mehr Diagnosedaten vorliegen als übertragen werden können, z. B. falls zuviele Leitungsfehler bei der Inbetriebnahme auftreten.

Nach den PROFIBUS-Standard-Diagnose-Bytes 1 ... 3 folgen zwei Bytes für die Masteradresse (Bytes 4 und 5) und zwei Bytes für die PROFIBUS-Identnummer (Bytes 6 und 7). Die Werte dieser Bytes werden in den Feldern **Masteradresse** und **Identnr. (hex)** angezeigt.

Der Wert in **Masteradresse** zeigt, von welchem Master der Slave gesperrt wird (exklusiver `DataExchange`-Zugriff).

Identnr. (hex) zeigt die PROFIBUS-Identnummer des Slaves an. Für einen korrekten Datenaustausch muss der Slave mit seiner PROFIBUS-Identnummer im Master angelegt sein. Bei Systemen in denen der DTM in die Master-Konfigurationsoberfläche eingebunden werden kann, wird die PROFIBUS-Identnummer automatisch eingetragen. Falls dies nicht möglich ist, muss die korrekte GSD/GSE-Datei im Master eingebunden werden.

Die restlichen Bytes im Feld **Erweiterte Diagnose** (ab Byte 8) zeigen herstellerspezifische Diagnosedaten, die der erweiterten Diagnose dienen. Siehe Kapitel 9.7

9.7 Registerkarte "PB-Diag (erw.)"

Die Registerkarte **PB-Diag (erw.)** visualisiert die erweiterten PROFIBUS-Diagnose-Bytes.

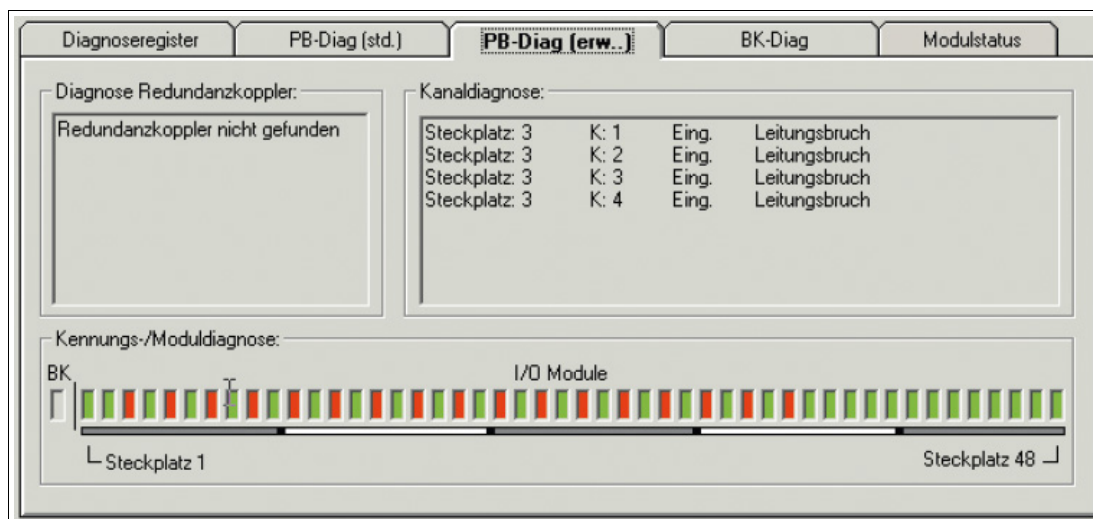


Abbildung 9.12 Registerkarte **PB-Diag (erw.)**

Die Registerkarte **PB-Diag (erw.)** ist in drei Bereiche unterteilt, die im folgenden beschrieben werden.

Diagnose Redundanzkoppler

Dieser Bereich zeigt die Auswertung der ersten beiden PROFIBUS-Standard-Diagnose-Bytes des Redundanzkopplers (Partnerkoppler) als Textnachricht an. Diese Bytes werden im Rahmen der gerätespezifischen Diagnose übertragen. Siehe Kapitel 9.5.2

Im Unterschied zur PROFIBUS-Standard-Diagnose setzt der Buskoppler das Bit **Redundanzkoppler nicht gefunden**, wenn keine interne Kommunikationsverbindung zum Redundanzkoppler besteht (entspricht der Meldung **Station nicht existent**, die vom Master gesetzt wird).

Alle anderen Diagnosemeldungen entsprechen der definierten PROFIBUS-Standard-Diagnose. Siehe Kapitel 9.6

Kanaldiagnose

Dieser Bereich visualisiert die kanalspezifische Diagnose. Siehe Kapitel 9.5.2

Zu jeder Meldung werden die Steckplatznummer, die Kanalnummer, Angaben zum Kanaltyp und der Fehlergrund angezeigt.

Sobald mehr Diagnoseinformationen vorliegen, als übertragen werden können, erscheint die Meldung **Kanaldiagnose Überlauf** und die Farbe des Textes wechselt von schwarz auf rot.

Kennungs-/Moduldiagnose

Der Bereich visualisiert die modulspezifische Diagnose. Siehe Kapitel 9.5.2

Jedem Steckplatz der Remote-I/O-Station ist eine Anzeige in Form eines Rechtecks zugeordnet. Sobald eine Diagnose für einen Steckplatz vorliegt, wechselt das entsprechende Rechteck die Farbe von grün auf rot. Um die Steckplatznummer anzuzeigen, positionieren Sie den Mauszeiger auf das entsprechende Rechteck.

9.8 Registerkarte "BK-Diag"

Die Registerkarte **BK-Diag** ermöglicht einen umfangreichen Überblick über den Zustand der Remote-I/O-Station. Das Hauptaugenmerk liegt auf der internen und externen Kommunikation der Remote-I/O-Komponenten.

In der Abbildung sind die Diagnosen und Statusinformationen einer Remote-I/O-Station mit PROFIBUS-Fehlern und Modulfehlern abgebildet.

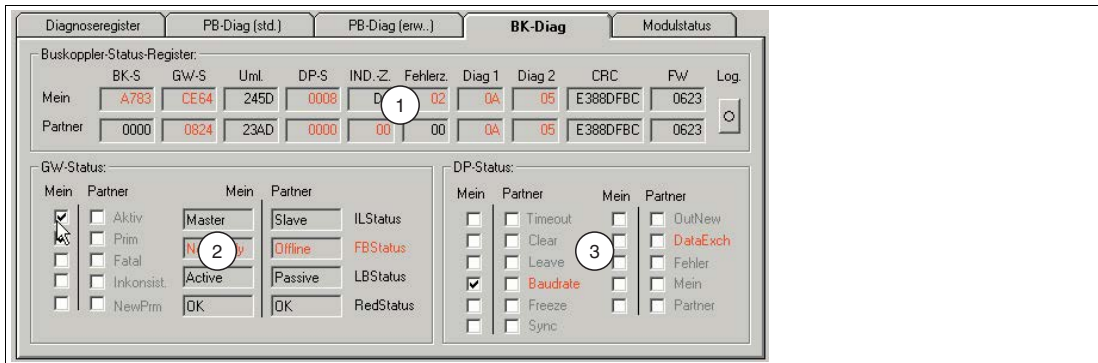


Abbildung 9.13 Registerkarte **BK-Diag**

- 1 Bereich **Buskoppler-Status-Register**
- 2 Bereich **GW-Status**
- 3 Bereich **DP-Status**

Die Registerkarte ist in 3 Bereiche unterteilt. Der erste Bereich **Buskoppler-Status-Register** führt die Diagnoseregister im kompakten Rohdatenformat auf (hexadezimale Darstellung). Diese Ansicht ermöglicht einen schnellen Überblick über die Remote-I/O-Station. Die Bereiche **GW-Status** und **DP-Status** dienen der teilweisen Aufschlüsselung der Rohdaten aus dem ersten Bereich. Die 3 Bereiche werden in den folgenden Unterabschnitten näher beschrieben.

Die Registerkarte ist für redundante Systeme ausgelegt, bietet aber auch Informationen für nicht redundante Systeme. Alle ausgelesenen Informationen liegen bei einem redundanten System mit funktionsfähiger, interner Kommunikation zweimal vor. In den mit **Mein** gekennzeichneten Bereichen werden die Informationen bezüglich des angesprochenen Buskopplers angezeigt. Die mit **Partner** gekennzeichneten Bereiche enthalten Informationen über den Redundanzkoppler, die über die interne Buskoppler-Kommunikation bereitgestellt werden.

Falls die Partnerdaten nicht ermittelt werden können, z. B. weil ein Fehler in der internen Buskoppler-Kommunikation vorliegt oder ein nicht redundantes System verwendet wird, werden die entsprechenden Felder mit ***** gefüllt. Der Grund für die fehlenden Informationen lässt sich dann den **Mein**-Daten entnehmen, z. B. Redundanzfehler: AC oder AD im Feld **BK-S**. Sobald Abweichungen vom normalen Betrieb vorliegen, werden die fehlerhaften Bereiche rot eingefärbt.

Aufzeichnung in einer Log-Datei

Falls Sie Langzeitbeobachtungen durchführen oder die Diagnosedaten dokumentieren möchten, klicken Sie im Bereich **Buskoppler-Status-Register** auf die Schaltfläche **Log**. Die Anzeige auf der Schaltfläche ist gelb, wenn in die Log-Datei geschrieben wird. Die Anzeige ist grau, wenn keine Daten aufgezeichnet werden.

Die Log-Datei wird standardmäßig unter dem Namen `LBFBDumpFile1.txt` im Verzeichnis `C:\Temp` angelegt und beinhaltet neben den Log-Einträgen auch Ablauf- und Diagnoseinformationen.

9.8.1 Bereich "Buskoppler-Status-Register"

Buskoppler-Status-Register:											
	BK-S	GW-S	Uml.	DP-S	IND.-Z.	Fehlerz.	Diag 1	Diag 2	CRC	FW	Log.
Mein	A783	CE64	245D	0008	D8	02	0A	05	E388DFBC	0623	◻
Partner	0000	0824	23AD	0000	00	00	0A	05	E388DFBC	0623	

Abbildung 9.14 Bereich **Buskoppler-Status-Register**

Feld **BK-S** (Buskoppler-Status)

Das Feld beinhaltet das globale Statusregister der Buskoppler. Siehe Kapitel 9.4

Feld **GW-S** (Gateway-Status)

Der Gateway-Status gibt Aufschluss über die interne und externe Kommunikation. Die Rohdaten dieses Feldes sind im Bereich **GW-Status** aufgeschlüsselt dargestellt. Siehe Kapitel 9.8.2

Feld **Uml.** (Programmumlaufrähler)

Das Feld zeigt den Stand des Programmumlaufrählers des jeweiligen Buskopplers an. Der Wert des Zählerstands ist nicht relevant, es ist jedoch wichtig, dass der Zähler ständig in Bewegung ist. Die Bewegung bedeutet, dass das Programm läuft.

Feld **DP-S** (DP-Status)

Hier werden Informationen bezüglich der PROFIBUS-Kommunikation angezeigt. Die Daten dieses Feldes sind im Bereich DP-Status teilweise aufgeschlüsselt. Siehe Kapitel 9.8.3

Feld **IND.-Z.** (Indikationszähler)

Der Indikationszähler wird zur Überwachung der PROFIBUS-Kommunikation genutzt und ermöglicht die Früherkennung von Ausfällen. Der jeweilige Zählerstand ist den Feldern **IND.-Z** zu entnehmen.

In redundanten Systemen müssen die Zählerstände gleichmäßig hochlaufen. Sobald ein Zähler langsamer läuft als der andere oder garnicht läuft, ist die PROFIBUS-Kommunikation des betroffenen Buskopplers gestört. Falls beide Zähler langsam oder ungleichmäßig hochlaufen, ist das jedoch kein Zeichen für einen kompletten Ausfall der Prozessdatenübertragung. Vielmehr ist es ein Zeichen für eine teilweise gestörte Kommunikation.

Im nicht redundanten System ist ein gleichmäßig hochlaufender Zähler ein Indiz für die ordnungsgemäße PROFIBUS-Kommunikation.

Feld **Fehlerz.** (Fehlerzähler)

Der Fehlerzähler ist Teil der zusätzlichen PROFIBUS-Überwachung per Indikationszähler und macht auf mögliche Störungen aufmerksam, indem er seinen Zählerstand erhöht.

Die zusätzliche Überwachung beruht auf Einschätzungen bezüglich des zukünftigen Verhaltens der PROFIBUS-Kommunikation. Eine Prognose mit dem Ergebnis **Störung** muss mehrmals hintereinander durch Hochzählen des Fehlerzählers bestätigt werden, bevor es zu einer prophylaktischen Redundanzumschaltung kommt. Dabei wird die Umschaltmöglichkeit vorher überprüft. Da die über den Fehlerzähler angezeigten Störungen auf Prognosen basieren, handelt es sich beim Hochzählen des Zählers und bei der prophylaktischen Redundanzumschaltung nicht um einen Fehler. Vielmehr ist der Fehlerzähler eine Maßnahme zur Erhöhung der Verfügbarkeit.

Ein ständiges Hin- und Herschalten der Buskoppler ist jedoch nicht zulässig und sollte daher untersucht werden.

Felder **Diag 1** und **Diag 2** (DP-Diagnose)

Die Felder **Diag 1** und **Diag 2** zeigen die ersten beiden PROFIBUS-Standard-Diagnose-Bytes an. Auf der Registerkarte **PB-Diag (std.)** wird eine grafische Darstellung der PROFIBUS-Standard-Diagnose-Bytes angezeigt. Die Anzeige der Registerkarte **PB-Diag (std.)** wird jedoch erst ab Firmwareversion 6.19 des Buskopplers unterstützt.

Feld **CRC** (Prüfsummenberechnung)

Hier wird das Ergebnis der Prüfsummenberechnung eingetragen. Die Prüfsummenberechnung stellt die korrekte Datenhaltung der benötigten Datensätze im Buskoppler sicher (Parameter- und Konfigurationsdaten). Wenn die Prüfsummen des Buskopplers und des Redundanzkoppler identisch sind, sind die beiden Buskoppler untereinander korrekt abgeglichen. Gleiche Werte bedeuten gleiche Datensätze. Jede erfolgreich übertragene Parameteränderung hat eine Änderung der Checksumme zur Folge und dokumentiert somit den Änderungsprozess.

Feld **FW** (Firmware)

Die Felder enthalten die Firmwareversion der Buskoppler. Achten Sie in redundanten Systemen darauf, dass Buskoppler und Redundanzkoppler stets die gleiche Firmwareversion haben.

9.8.2

Bereich "GW-Status"

Abbildung 9.15 Bereich **GW-Status**

Kontrollkästchen **Aktiv** (aktiver Buskoppler)

In der Remote-I/O-Station darf zu jeder Zeit nur ein Buskoppler aktiv sein. **Aktiv** gibt Auskunft darüber, welcher der beiden Buskoppler aktiv ist. In der obigen Abbildung ist der Buskoppler in der Spalte **Mein** aktiv.

Kontrollkästchen **Prim** (primärer Buskoppler)

Das Kontrollkästchen **Prim** ermöglicht die Zuordnung der Daten zur Buskoppler-Hardware. Jede redundante Station besitzt einen primären und einen sekundären Buskopplersteckplatz. Im LB-System ist der erste Buskoppler-Steckplatz der primäre Steckplatz. Im FB-System ist der Buskoppler-Steckplatz in der Basiseinheit der primäre Buskoppler-Steckplatz. Wenn beispielsweise **Prim** im Bereich **Mein** aktiviert ist, bedeutet das, dass die Daten im Bereich **Mein** den Buskoppler auf dem primären Steckplatz repräsentieren.

Kontrollkästchen **Fatal** (schwerwiegender Fehler)

Sobald ein schwerwiegender Fehler in einem Buskoppler erkannt wird, wird dieses durch das Kontrollkästchen **Fatal** angezeigt. Die Buskoppler verfügen über Fehlerbearbeitungs-Routinen, die Fehlerzustände bereinigen können. Falls ein schwerwiegender Fehler dauerhaft oder mehrmals gemeldet wird, tauschen Sie den betroffenen Buskoppler aus.

Kontrollkästchen **Inkonsist.** (Inkonsistenz)

Mit **Inkonsist.** wird auf Systemzustände aufmerksam gemacht, die den ordnungsgemäßen Betrieb einer redundanten Remote-I/O-Station gefährden können. Die Kontrollkästchen werden in folgenden Situationen aktiviert.

- Falls die Buskoppler unterschiedliche Firmwareversionen vorweisen
- Falls die Parameterdaten der Buskoppler unterschiedlich sind
- Falls beide Buskoppler gleichzeitig aktiv sind
- Falls beide Buskoppler gleichzeitig passiv sind
- Falls sich beide Buskoppler als primäre Buskoppler zeigen
- Falls sich beide Buskoppler als sekundäre Buskoppler zeigen
- Falls beide Buskoppler auf dem internen Bus als Master fungieren
- Falls beide Buskoppler auf dem internen Bus als Slave fungieren

Beachten Sie, dass Inkonsistenzen in der Anlaufphase oder in einer Umschaltphase kurzzeitig zulässig sind.

Kontrollkästchen **NewPrm** (neue Parameter)

Dieses Kontrollkästchen ist aktiv, wenn der Buskoppler gerade neue Parameter erhält. Dieser Zustand ist normal, es sei denn, dass dieser Zustand nach dem Parametrierungsprozess nicht wieder verlassen wird.

Feld **ILStatus** (Internal Link Status)

Dieses Feld repräsentiert den Kommunikationsweg zwischen den beiden Buskopplern. Der Status kann die Zustände **Master**, **Slave**, **Alone** oder **Unknown** annehmen.

In redundanten Systemen muss ein Buskoppler den Zustand **Master** und der andere den Zustand **Slave** vorweisen. Alle anderen Konstellationen sind nicht zulässig. Falls der Zustand **Alone** angezeigt wird, kann der entsprechende Buskoppler seinen Partner nicht finden, z. B. falls in FB-Systemen die externe Verbindung zwischen den beiden Buskopplern fehlerhaft ist. In nicht redundanten Systemen ist der Zustand **Alone** der korrekte Betriebszustand. Falls ein anderer Zustand als **Alone** angezeigt wird, liegt ein Fehler vor.

Feld **FBStatus** (PROFIBUS-Status)

Das Feld zeigt den PROFIBUS-Status an. Der Status kann die folgenden Zustände annehmen.

- **Offline**: keine PROFIBUS-Verbindung vorhanden
- **NotReady**: PROFIBUS-Verbindung vorhanden, aber kein Datenaustausch möglich
- **BadComm**: Datenaustausch ist vorhanden, wurde aber gestört
- **Online**: Datenaustausch ist in Ordnung

Das Feld sollte stets den Status **Online** anzeigen. Falls ein anderer Status angezeigt wird, überprüfen Sie die PROFIBUS-Kommunikation.

Ausnahme: Bei linienredundanten Systemen kann der passive Buskoppler nur lesend auf den Bus zugreifen. Daher stehen ihm nur beschränkt Funktionen zur Verfügung, um die Kommunikation bei Störungen aufrecht zu erhalten. Das kann zur Folge haben, dass der passive Buskoppler den Zustand **Online** kurzzeitig verlässt. Der passive Buskoppler wird jedoch nach kurzer Zeit vom System automatisch wieder in den Zustand **Online** überführt.

Feld **LBStatus** (interner Systembus)

LBStatus repräsentiert den internen Systembus zwischen primärem Buskoppler, sekundärem Buskoppler und den E/A-Modulen. Neben Startzuständen, die hier nicht weiter behandelt werden, kann **LBStatus** die folgenden Zustände anzeigen.

- **Single**: in Single-Systemen in Ordnung
- **Alone**: Buskoppler kann den Partner nicht finden
- **Active**: Buskoppler hat Schreib- und Leserechte auf dem Bus
- **Passive**: Buskoppler hat nur das Leserecht auf dem Bus
- **NoSlots**: es können keine E/A-Module angesprochen werden

Falls andere Zustände dauerhaft angezeigt werden, liegt ein Fehler vor. Beachten Sie, dass für einen korrekten Redundanzbetrieb ein Buskoppler aktiv und der andere Buskoppler passiv sein.

Feld **RedStatus**

Dieses Feld beinhaltet Zustandsangaben bezüglich Parameter- und Konfigurationsänderungen. Bei einer Änderung mit oder ohne Hot Configuration in Run (HCiR) werden mehrere einzelne Zustände durchlaufen, die hier nicht weiter erläutert werden. Im ordnungsgemäßen Betrieb muss das Feld **OK** anzeigen.

Wird **HCiR** angezeigt, ist ein neuer Datensatz in den entsprechenden Buskoppler geschrieben, aber noch nicht vom Master in Betrieb genommen worden. Das bedeutet, dass noch mit dem alten Datensatz gearbeitet wird und der HCiR-Vorgang noch nicht abgeschlossen ist. Der Zustand **HCiR** wird ebenfalls durch das Blinken der grünen LED am Buskoppler angezeigt.

9.8.3 Bereich "DP-Status"

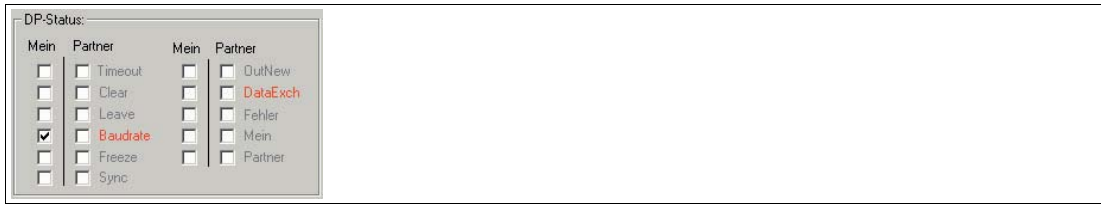


Abbildung 9.16 Bereich **DP-Status**

Die wichtigsten Informationen im Bereich **DP-Status** werden durch die Kontrollkästchen **Baudrate** und **DataExch** visualisiert. Alle anderen Informationen sind nicht für die Diagnose durch den Anwender geeignet und werden hier nicht weiter erläutert.

Kontrollkästchen **Baudrate**

Wenn **Baudrate** aktiviert ist, wurde die Baudrate gefunden. Ansonsten wurde keine Baudrate gefunden.

Kontrollkästchen **DataExch**

Wenn **DataExch** aktiviert ist, werden Prozessdaten übertragen. Ansonsten werden keine Prozessdaten übertragen.

9.9 Registerkarte "Modulstatus"



Hinweis!

Die Registerkarte **Modulstatus** steht Ihnen ab DTM Version 7.3 zur Verfügung. Der Status der Netzteile im Bereich **Netzteile** wird erst ab DTM Version 7.5 dargestellt und ist außerdem abhängig von der Firmwareversion des Buskopplers.

Die Registerkarte **Modulstatus** gibt einen Überblick über den Zustand der E/A-Module und Netzteile der gesamten Remote-I/O-Station. Jedes der Felder in den Status-/Simulationsansichten repräsentiert einen Steckplatz und somit ein E/A-Modul oder ein Netzteil der Remote-I/O-Station.

Der Status der Netzteile wird nur angezeigt, wenn die Firmware des Buskoppler eine Netzteil-Diagnosefunktion enthält. Außerdem müssen die verwendeten Netzteile diese Diagnosefunktion unterstützen.

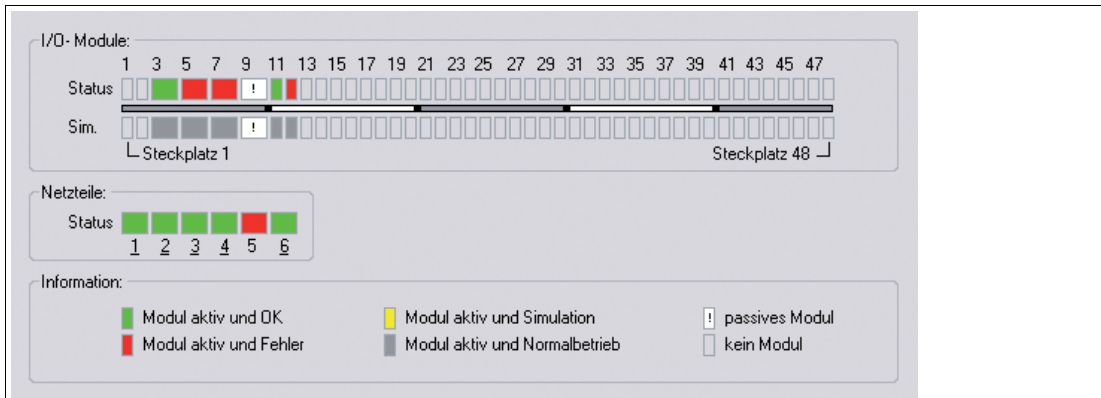


Abbildung 9.17 Registerkarte **Modulstatus**

Die Statusinformationen sind auf der Registerkarte erläutert. Für jeden Aktualisierungszyklus werden die E/A-Modultypen (Darstellung einfach/doppelt breites Modul) und die jeweiligen Statusbereiche abgefragt.

Im Bereich **Netzteile** wird der Status der überwachten Netzteile dargestellt. Eine unterstrichene Netzteilnummer signalisiert, dass an der entsprechenden Position ein Netzteil vorhanden ist. Die Überwachung der Netzteile kann in den Gerätedaten des Buskopplers ein- und ausgeschaltet werden.



Informationen zu einem E/A-Modul aufrufen

Es besteht die Möglichkeit, Informationen zu einem bestimmten E/A-Modul direkt auf der Registerkarte **Modulstatus** aufzurufen. Hierzu muss je nach FDT-Rahmenapplikation eine Verbindung zum gewünschten E/A-Modul aktiv sein.

1. Klicken Sie in der Übersicht mit der rechten Maustaste auf ein E/A-Modul.
2. Rufen Sie über das Kontextmenü die gewünschten Informationen auf.

9.10 PACTware™ Device State Manager

Ab Version 4 enthält PACTware™ den **Device State Manager** und die **Device State View**. Diese Add-ins ermöglichen eine geräteübergreifende Diagnose auf Grundlage der NAMUR-Empfehlung NE 107.



Hinweis!

Möglicherweise sind die Add-ins **Device State Manager** und **Device State View** deaktiviert. Um Add-ins zu aktivieren, wählen Sie **Extras > Add-ins** im Menü.



Hinweis!

Detaillierte Informationen zu den hier beschriebenen Add-ins finden Sie in der PACTware™-Dokumentation.



Fenster "Device State Manager" aufrufen

1. Klicken Sie in der Projektansicht mit der rechten Maustaste entweder auf **HOST PC**, auf einen CommDTM oder einen Buskoppler.
2. Wählen Sie im Kontextmenü **Device State Manager**.

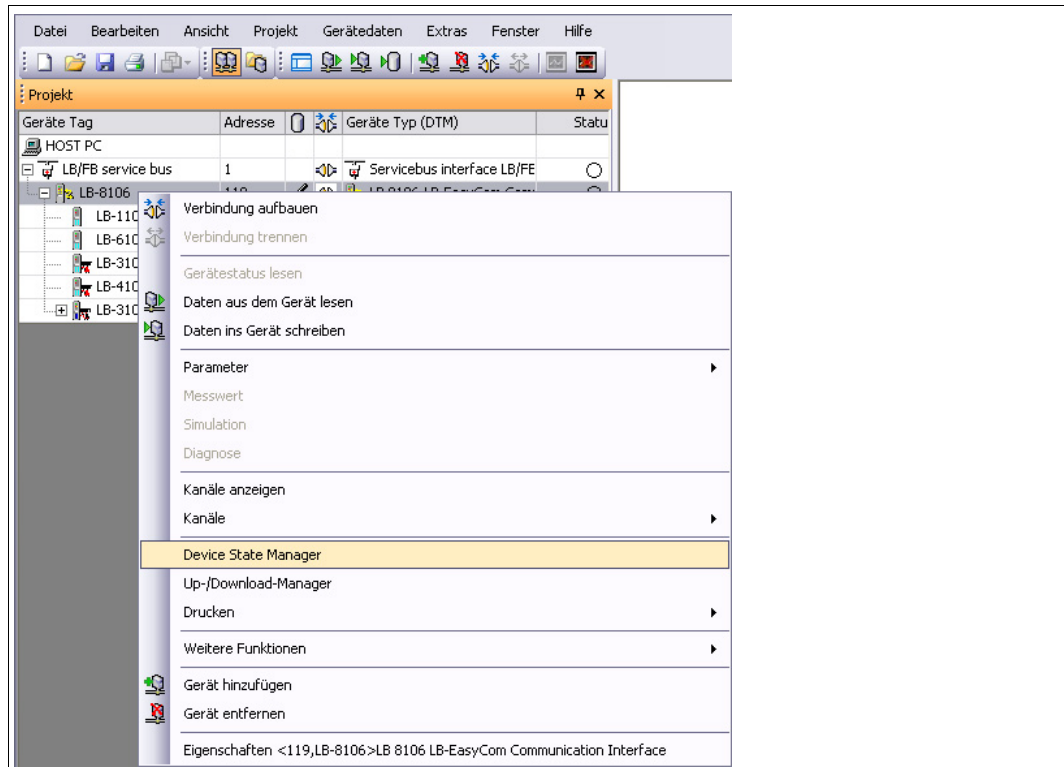


Abbildung 9.18 Device State Manager aufrufen

↳ Das Fenster **Device State Manager** wird angezeigt.

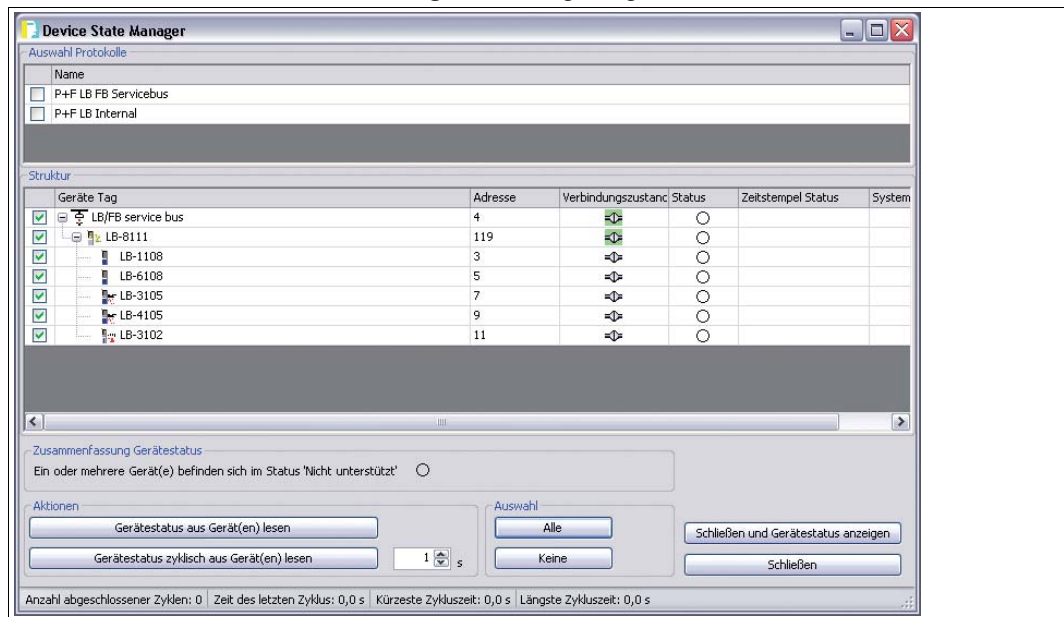


Abbildung 9.19 Fenster Device State Manager

3. Wählen Sie die Geräte aus, die überwacht werden sollen. Verwenden Sie hierzu entweder die Kontrollkästchen oder die Schaltflächen im Bereich **Auswahl**.
4. Um den Gerätestatus einmalig oder in regelmäßigen Zeitabständen auszulesen, wählen Sie eine der Schaltflächen aus dem Bereich **Aktionen**.

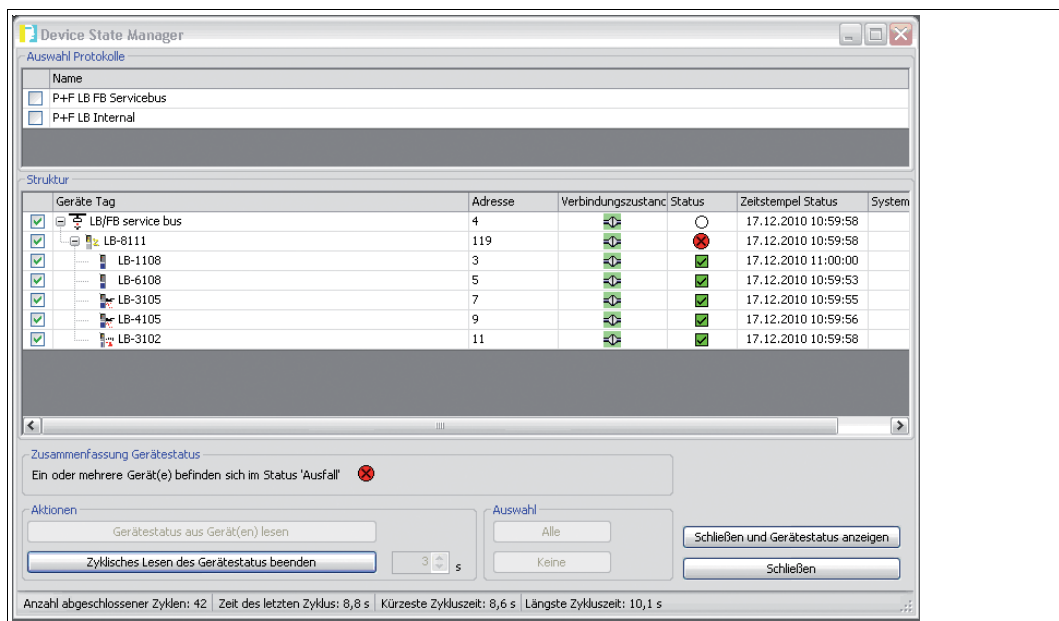


Abbildung 9.20 Gerätestatus auslesen

↳ Eine Verbindung zu den Geräten wird hergestellt und der Gerätestatus wird ausgelesen.

5. Wählen Sie **Schließen und Gerätestatus anzeigen**.

↳ Das Fenster **Gerätestatus** wird angezeigt. Das Fenster **Gerätestatus** enthält eine Liste mit den verfügbaren Statusmeldungen. Sie können Statusmeldungen nach bestimmten Kriterien filtern und die Liste speichern oder löschen.

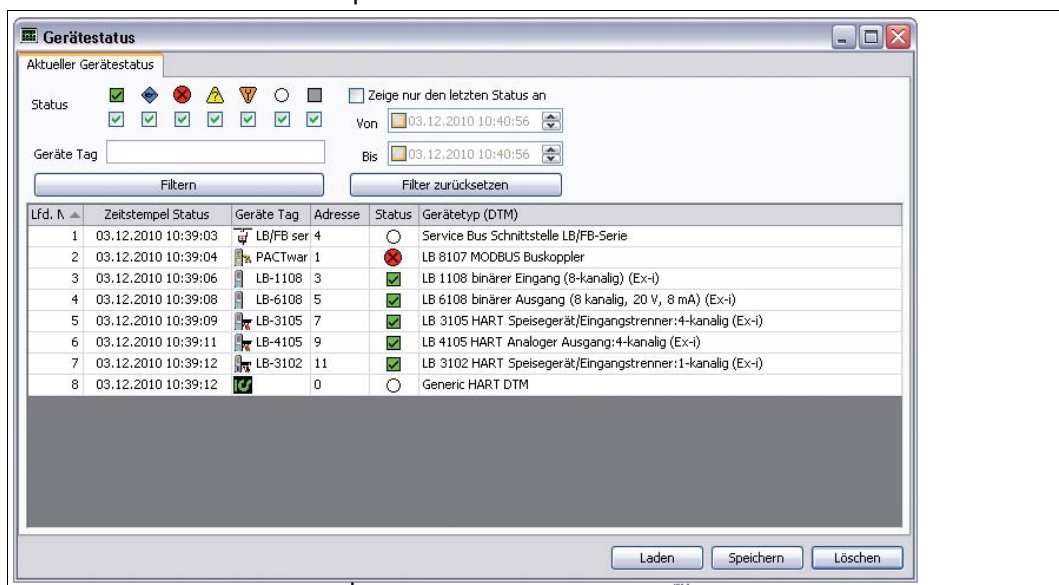


Abbildung 9.21 Fenster Gerätestatus



Hinweis!

Verschiedene Ansichten der Statusinformationen

Alternativ können Sie das Fenster **Gerätestatus** über **Ansicht > Gerätestatus** aufrufen. Die Statussymbole werden Ihnen außerdem in der Projektansicht und in der Anlagensicht angezeigt.

Allgemeine Bedeutung der Statussymbole nach NAMUR-Empfehlung NE107

Symbol	Bedeutung
	Diagnose aktiv
	Diagnose passiv
	Ausfall
	Funktionskontrolle
	Außerhalb der Spezifikation
	Wartungsbedarf
	Gerätestatus nicht unterstützt

Spezifische Bedeutung der Statussymbole für Remote-I/O-Komponenten

Komponente	Symbol	Mögliche Bedeutungen
E/A-Modul		Fehlerfrei
		Diagnose ausgeschaltet (E/A-Modul passiv)
		Leitungsüberwachung (Leitungsbruch oder Kurzschluss)
		E/A-Modul fehlt
		Falsches E/A-Modul konfiguriert
		Simulation aktiv
		–
		–
	Nicht online	
Buskoppler		Fehlerfrei
		–
		Feldbuskommunikation: Kein Feldbus vorhanden (nur bei Diagnosescan via Servicebus)
		Speicherfehler: PIC/RAM/FLASH
		CPU-/PIC-Fehler
		Parameter- oder Arithmetik-Fehler
		Redundanzlink nicht vorhanden (LB; Fehler im internen Redundanzlink)
		–
		Feldbuskommunikation: Feldbus vorhanden, aber kein Datenaustausch (nur bei PROFIBUS-Buskopplern)
		Kommando-Fehler
		Fehler in einem E/A-Modul
		Fehler in der Spannungsversorgung
		Redundanzkoppler nicht vorhanden
Redundanzlink nicht vorhanden (FB, Fehler im externen Redundanzlink, eventuell nicht gesteckt)		
	Nicht online	

199401 2016-02

10 Störungsbeseitigung



Gefahr!

Explosionsgefahr

Wenn Sie Arbeiten an der Remote-I/O-Station im explosionsgefährdeten Bereich durchführen, besteht Explosionsgefahr durch Funkenbildung.

Bevor Sie irgendwelche Arbeiten an der Remote-I/O-Station vornehmen, machen Sie sich mit den Betriebsanleitungen und Zertifikaten der Komponenten vertraut und lesen Sie das Handbuch zur LB/FB-Hardware.

10.1 Kommunikationsfehler

Falls ein Kommunikationsfehler vorliegt, gehen Sie die folgende Checkliste durch und ergreifen Sie gegebenenfalls die entsprechende Maßnahme.

Fehler	Maßnahme(n)
Fehler in der Kommunikation mit dem Leitsystem	<ul style="list-style-type: none"> ■ Prüfen Sie, ob die Kabelverbindungen intakt sind. ■ Prüfen Sie in der Konfigurationssoftware, ob die gewählte Adresse mit der Adresse der Remote-I/O-Station übereinstimmt. ■ Prüfen Sie, ob der Abschlusswiderstand aktiviert ist. Der PROFIBUS muss genau 2 Abschlusswiderstände pro Segment haben, einen am Anfang und einen am Ende. ■ Prüfen Sie, ob die Busstationen linear und ohne Abzweigung angeordnet sind. Eine sternförmige Anordnung ist nicht zulässig. ■ Prüfen Sie, ob die DP-Konfigurationsstrings von Master und Slave übereinstimmen. Die Slave-Adresse muss bei Master und Slave auf dem Feldbus identisch sein. ■ Prüfen Sie, ob die richtige GSD/GSE-Datei verwendet wird.
Kommunikationsfehler auf dem Servicebus	<ul style="list-style-type: none"> ■ Prüfen Sie, ob die Kabelverbindungen intakt sind. ■ Prüfen Sie in der Konfigurationssoftware, ob die gewählte Adresse mit der Adresse der Remote-I/O-Station übereinstimmt. ■ Prüfen Sie, ob der Abschlusswiderstand aktiviert ist. Der Servicebus muss genau 2 Abschlusswiderstände pro Segment haben, einen am Anfang und einen am Ende. ■ Prüfen Sie, ob die Busstationen linear und ohne Abzweigung angeordnet sind. Eine sternförmige Anordnung ist nicht zulässig. ■ Prüfen Sie, ob in der Konfigurationssoftware die korrekte Schnittstelle eingestellt ist.
Eine neue Remote-I/O-Station funktioniert nicht an einem Bus, an dem bereits andere Remote-I/O-Stationen in Betrieb sind	<ul style="list-style-type: none"> ■ Prüfen Sie, ob sich die Abschlusswiderstände auch nach der Erweiterung am Busanfang und am Busende befinden.

Fehler	Maßnahme(n)
Beim Verbindungsaufbau findet die Software einen Buskoppler nicht	<ul style="list-style-type: none"> ■ Prüfen Sie, ob beim Verbindungsaufbau die gelben LEDs am Buskoppler leuchten. ■ Prüfen Sie, ob die Busadresse im gewählten Bereich ist. Falls nötig, vergrößern Sie den Suchbereich. ■ Prüfen Sie, ob der Buskoppler korrekt eingesteckt ist.
Auslesen des Buskopplers ergibt eine unerwartete Konfiguration	<ul style="list-style-type: none"> ■ Die gewünschte Konfiguration wurde nicht im Buskoppler abgespeichert. Wählen Sie den Menüpunkt Daten ins Gerät schreiben, um die Konfiguration im Buskoppler zu speichern.
Kommunikationsfehler auf dem Servicebus, nach erfolgreichem Verbindungsaufbau	<ul style="list-style-type: none"> ■ Prüfen Sie, ob der Servicebus galvanisch getrennt ist. ■ Falls Sie ein Laptop verwenden, betreiben Sie das Laptop mit Batterie. ■ Verwenden Sie einen handelsüblichen Schnittstellenkonverter (RS232-RS485-Konverter oder USB-RS485-Konverter) mit automatischer Erkennung von Baudrate und Übertragungsrichtung.
Fehlende Daten beim Laden aus Remote-I/O-Station	<ul style="list-style-type: none"> ■ Prüfen Sie, ob alle Daten vorher in der Remote-I/O-Station gespeichert wurden.
Keine HART-Kommunikation	<ul style="list-style-type: none"> ■ Prüfen Sie, ob das verwendete E/A-Modul das HART-Protokoll unterstützt. ■ Stellen Sie sicher, dass die HART-Feldgeräte innerhalb des zulässigen Betriebsbereichs von 4 ... 20 mA liegen. ■ Kontrollieren Sie, ob die korrekte Adresse des HART-Geräts verwendet wurde. ■ Prüfen Sie, ob die HART-Software über einen DTM für das verwendete Feldgerät verfügt. Falls dies nicht der Fall ist, sind nur HART-Grundfunktionen verfügbar.

Fehler	Maßnahme(n)
FB-Erweiterungseinheit funktioniert nicht.	<ul style="list-style-type: none"> ■ Prüfen Sie, ob Basiseinheit und Erweiterungseinheit korrekt verdrahtet sind. ■ Prüfen Sie, ob bei redundanten Systemen die Verbindung zwischen der Erweiterungseinheit und der Redundanzeinheit besteht.

10.2 Redundanzfehler

Falls ein Redundanzfehler vorliegt, gehen Sie die folgende Checkliste durch und ergreifen Sie gegebenenfalls die entsprechende Maßnahme.

Fehler	Maßnahme(n)
Kontinuierliche Redundanzumschaltung	<ul style="list-style-type: none"> ■ Prüfen Sie, ob die korrekte Redundanzart gewählt ist (Linienredundanz oder Applikationsredundanz). ■ Prüfen Sie, ob die Umschaltzeit am Buskoppler auf einen ausreichend langen Wert eingestellt wurde. ■ Prüfen Sie bei FB-Systemen, ob die frontseitige Verbindung zwischen den Buskopplern besteht. ■ Prüfen Sie, ob das Leitsystem auf diese Art von Redundanz eingestellt ist.
Keine Redundanzumschaltung, wenn ein Buskoppler entfernt wird	<ul style="list-style-type: none"> ■ Prüfen Sie, ob die Redundanz am Buskoppler eingestellt wurde. ■ Prüfen Sie, ob eine elektrische Verbindung zwischen den beiden Buskopplern besteht. Falls nicht, stellen Sie die Verbindung her.
Module ändern laufend die Daten	<ul style="list-style-type: none"> ■ Prüfen Sie, ob einer der Buskoppler nicht für den Redundanzbetrieb konfiguriert wurde. In diesem Fall versuchen beide Buskoppler, aktiv auf die E/A-Module zuzugreifen und stören sich gegenseitig.

10.3 Durch LEDs angezeigte Fehler

Die Fehlersuche wird durch eine Reihe von LEDs am Buskoppler, an den E/A-Modulen und am Netzteil unterstützt. Falls die LEDs einen Fehler anzeigen, gehen Sie die folgende Checkliste durch und ergreifen Sie gegebenenfalls die entsprechende Maßnahme.

Je nach Last können die Ausgangskreise aufgrund einer Überlastung einen Leitungsbruch anzeigen. Dies kann z. B. bei Magnetventilen auftreten, deren Eingangswiderstand nicht im Bereich der Leitungsbruchüberwachung liegt. Schalten Sie in solch einem Fall einen hochohmigen Widerstand parallel, der die Funktion in der Regel verbessert.

Falls die Kurzschlussüberwachung bei Booster-Ventilen anspricht, kann der Ladekondensator die Fehlerursache sein. Falls dies der Fall ist, kann das Anschließen eines kleinen Widerstands in Reihe dieses Verhalten korrigieren. Falls erforderlich, deaktivieren Sie die Leitungsfehlerüberwachung.

LEDs an Buskopplern	
Fehler	Maßnahme(n)
Rote LED (2) des Buskopplers leuchtet	<p>Sammelfehler: Es liegt ein Problem mit mindestens einer Komponente vor (E/A-Modul, Netzteil oder Buskoppler).</p> <ul style="list-style-type: none"> ■ Suchen Sie alle Steckplätze nach E/A-Modulen mit leuchtenden roten LEDs ab. Alle roten LEDs müssen erloschen sein, anderenfalls meldet der Buskoppler weiterhin einen Fehler. ■ Stellen Sie sicher, dass alle konfigurierten Komponenten gesteckt und betriebsbereit sind (grüne LED leuchtet). ■ Überprüfen Sie das globale Statusregister in der Messwertanzeige des Buskopplers, um den Grund der Sammelfehlermeldung zu erfahren.
Gelbe LED (5) des Buskopplers blinkt, ohne dass der Bus angeschlossen ist	<ul style="list-style-type: none"> ■ Der Buskoppler ist betriebsbereit und arbeitet mit den E/A-Modulen.
Gelbe LED (5) des Buskopplers blinkt in langen Intervallen	<ul style="list-style-type: none"> ■ Der Buskoppler ist betriebsbereit und arbeitet mit den E/A-Modulen. Mindestens ein E/A-Modul befindet sich im Simulationsmodus.
Feldbus	
Gelbe LEDs (3, 6) des Buskopplers zeigen keine Aktivität während eines Verbindungsaufbaus an (LEDs = aus)	<ul style="list-style-type: none"> ■ Prüfen Sie, ob die physikalische Verbindung zwischen Konfigurationswerkzeug und der Remote-I/O-Station korrekt hergestellt wurde.
Servicebus	
Gelbe LEDs (4, 7) des Buskopplers blinken während des Verbindungsaufbaus via Servicebus nicht	<ul style="list-style-type: none"> ■ Prüfen Sie, ob das Konfigurationskabel und der Adapter korrekt verbunden sind.

LEDs an E/A-Modulen und Netzteilen	
Fehler	Maßnahme(n)
Rote LED eines E/A-Moduls leuchtet	<ul style="list-style-type: none"> ■ Prüfen Sie, ob die Feldverdrahtung korrekt angeschlossen ist. ■ Prüfen Sie, ob der Sensor einwandfrei funktioniert. ■ Prüfen Sie, ob die Feldgeräte einwandfrei funktionieren.
Rote LED eines E/A-Moduls blinkt	<p>Fehlende Kommunikation zw. dem E/A-Modul und dem Buskoppler</p> <ul style="list-style-type: none"> ■ Prüfen Sie, ob das E/A-Modul richtig in das Backplane eingesteckt ist. ■ Stellen Sie sicher, dass die Stifte des Steckers nicht verbogen sind. ■ Stecken Sie ein anderes E/A-Modul an die Position. Falls das neu gesteckte E/A-Modul ebenfalls nicht arbeitet (rote LED blinkt), kann ein Fehler an dem Backplane vorliegen.
Gelbe LEDs der E/A-Module leuchten	<ul style="list-style-type: none"> ■ Bei Binäreingängen zeigt die gelbe LED verschiedene Statusinformationen an. ■ Bei Transmitterspeisegeräten zeigt die gelbe LED an, dass der normale Betriebsbereich verlassen wurde.

199401 2016-02

LEDs an E/A-Modulen und Netzteilen	
Fehler	Maßnahme(n)
Grüne LEDs bei allen E/A-Modulen aus	<ul style="list-style-type: none"> ■ Prüfen Sie, ob der Versorgungsanschluss des Backplanes korrekt angeschlossen ist. ■ Prüfen Sie, ob das Netzteil funktioniert und ob es korrekt in das Backplane eingesteckt ist.
Grüne LED eines einzelnen E/A-Moduls aus	<ul style="list-style-type: none"> ■ Prüfen Sie, ob das E/A-Modul korrekt in das Backplane gesteckt ist. ■ Falls nötig, tauschen Sie das E/A-Modul aus. ■ Falls der Fehler weiterhin besteht, prüfen Sie das Backplane auf einwandfreie Funktion.
Grüne LED des Netzteils aus	<ul style="list-style-type: none"> ■ Prüfen Sie, ob das Netzteil mit der richtigen Spannung versorgt wird. ■ Prüfen Sie, ob das Netzteil korrekt in das Backplane gesteckt ist und der Kontakt zum Backplane hergestellt ist. ■ Prüfen Sie die Versorgungsspannung. Bei maximaler Last darf die Spannung von 24 V DC einschließlich Brummspannung nicht unter 20 V fallen. ■ Eventuell ist die Sicherung defekt. FB-Netzteile enthalten keine austauschbaren Sicherungen und müssen durch ein neues FB-Netzteil ersetzt werden.

10.4 Signalfehler

Deaktivierte E/A-Module

Deaktivierte E/A-Module werden häufig für spätere Erweiterungen verwendet. Bevor Sie das E/A-Modul deaktivieren, schalten Sie dessen Leitungsfehlerüberwachung ab. So verhindern Sie, dass das E/A-Modul einen Alarm auslöst, wenn der Buskoppler eine Abfrage startet, ob ein E/A-Modul im Steckplatz installiert ist.

Fehler	Maßnahme(n)
Keine Signaländerung, wenn die Parameter verändert werden	<ul style="list-style-type: none"> ■ Prüfen Sie, ob das E/A-Modul in Betrieb ist. ■ Prüfen Sie, ob die Änderung in der Remote-I/O-Station gespeichert wurde. ■ Laden Sie die Parametrierung herunter, um die aktuelle Parametrierung des E/A-Moduls herauszufinden. ■ PROFIBUS-Buskoppler: Prüfen Sie, ob Hot Configuration in Run (HCiR) aktiv ist. Falls ja, wird die neue Einstellung erst nach der HCiR-Umschaltung des Masters aktiv.
Fehlerhaftes Signal	<ul style="list-style-type: none"> ■ Prüfen Sie, ob ein Kurzschluss oder Leitungsbruch im Kreis vorliegt. ■ Prüfen Sie, ob die Feldgeräte und Sensoren einwandfrei funktionieren. ■ Falls nötig, tauschen Sie das E/A-Modul aus. ■ Prüfen Sie den Signalweg zum E/A-Modul.

Fehler	Maßnahme(n)
Alle Signale einer Station fehlerhaft	<ul style="list-style-type: none"> ■ Prüfen Sie, ob das Netzteil einwandfrei funktioniert. ■ Prüfen Sie die Busverbindung. ■ Prüfen Sie die Buskommunikation. ■ Verwenden Sie einen Busmonitor.
Ausgangsmodul schaltet um auf Ersatzwerte	<ul style="list-style-type: none"> ■ Prüfen Sie die Einstellungen für die Ansprechüberwachung am Buskoppler. Die Dauer für die Umstellung auf Ersatzwerte muss länger sein, als die Dauer eines Buszyklusses.
Ein Ausgangsmodul schaltet ab	<p>Die Kommunikation mit dem Buskoppler ist unterbrochen.</p> <ul style="list-style-type: none"> ■ Prüfen Sie, ob das E/A-Modul richtig in das Backplane eingesteckt ist. ■ Schalten Sie gegebenenfalls die Statusbits für analoge Ausgänge ab.
Eingangsmodul liefert sporadisch keine Messwerte	<p>Die Kommunikation mit dem Buskoppler ist unterbrochen.</p> <ul style="list-style-type: none"> ■ Prüfen Sie, ob das E/A-Modul richtig in das Backplane eingesteckt ist.
E/A-Modul funktioniert problemlos in einem bestimmten Steckplatz, in einem anderen jedoch nicht	<ul style="list-style-type: none"> ■ Prüfen Sie, ob die Steckverbindung des fehlerhaften Steckplatzes in Ordnung ist und ob die Stifte des E/A-Moduls nicht verbogen sind. ■ Benutzen Sie den Steckplatz gegebenenfalls nicht weiter.
Messwerte sporadisch falsch	<ul style="list-style-type: none"> ■ Prüfen Sie, ob der Messwert durch externe Störeinflüsse verfälscht werden kann. ■ Prüfen Sie, ob die Abschirmung intakt ist.
Signal ändert sich nicht	<ul style="list-style-type: none"> ■ Prüfen Sie, ob für den Kanal der Simulationsmodus aktiviert ist (nicht beim Buskoppler LB8*06 bzw. FB8*06). ■ Prüfen Sie, ob der Ersatzwert aktiv ist, da keine Buskommunikation besteht. ■ Prüfen Sie, ob ein Leitungsfehler vorliegt.
E/A-Modul gibt keine Diagnosemeldungen aus	<ul style="list-style-type: none"> ■ Prüfen Sie, ob die Leitungsfehlerüberwachung aktiv ist. Falls nicht, aktivieren Sie die Leitungsfehlerüberwachung. ■ Prüfen Sie, ob die erwarteten Diagnoseinformationen im Buskoppler aktiviert wurden (PROFIBUS-Buskoppler: zusätzliche Moduldiagnose).
Keine Eingangs-/Ausgangsdaten	<ul style="list-style-type: none"> ■ Prüfen Sie, ob das richtige E/A-Modul gesteckt und betriebsbereit ist. ■ Prüfen Sie, ob die Skalierung des Analogeingangs/-ausgangs den Systemanforderungen entspricht. ■ Prüfen Sie, ob die Verdrahtung in Ordnung ist.

Fehler	Maßnahme(n)
E/A-Modul als fehlend gemeldet	<ul style="list-style-type: none"> ■ Prüfen Sie, ob das richtige E/A-Modul eingesteckt ist. ■ Prüfen Sie, ob die grüne LED des E/A-Moduls leuchtet und das E/A-Modul richtig eingesteckt ist.
Modulfehler	<ul style="list-style-type: none"> ■ Prüfen Sie, ob die grüne LED am E/A-Modul leuchtet. Wenn nicht, besteht kein Kontakt zum Backplane oder die Sicherung ist defekt. Wenn alle E/A-Module eines Segments ausgefallen sind, liegt der Fehler im Netzteil oder im Backplane. ■ Überprüfen Sie mit Hilfe der Messwertanzeige die Diagnoseinformationen des E/A-Moduls.

Fehler	Maßnahme(n)
6/8 LB-Module fallen gleichzeitig aus (Backplanes LB9121, LB9101).	<ul style="list-style-type: none"> ■ Prüfen Sie, ob das Netzteil des Segments einwandfrei funktioniert.

Fehler	Maßnahme(n)
24 FB-Module fallen gleichzeitig aus.	<ul style="list-style-type: none"> ■ Prüfen Sie, ob das Netzteil einwandfrei funktioniert. ■ Prüfen Sie, ob die Verdrahtung zur Erweiterung korrekt und intakt ist.

10.5 Fehler und Ihre Folgen

Je nach Fehler müssen Sie mit den unten aufgeführten Folgen rechnen.

Fehler	Diagnose	Folgen
FB-Netzteil ausgefallen (redundant)	<ul style="list-style-type: none"> ■ Der Master empfängt eine Fehlermeldung im globalen Statusregister, sofern dies vorab so parametrierung wurde. ■ Der Master erhält ebenfalls eine Redundanz-Fehlermeldung. 	<ul style="list-style-type: none"> ■ Redundanzumschaltung vom primären auf den Redundanz-Buskoppler
FB-Netzteil ausgefallen (nicht redundant)	<ul style="list-style-type: none"> ■ Der Master empfängt 24 Fehlermeldungen im globalen und Modul-Statusregister, sofern dies vorab so parametrierung wurde. ■ Der Master erhält 24 modulspezifische und kanalbezogene Fehlermeldungen, wenn die Moduldiagnose aktiviert wurde. 	<ul style="list-style-type: none"> ■ Es entsteht ein Verlust von 24 E/A-Modulen.

Fehler	Diagnose	Folgen
<p>Netzteil ausgefallen (redundante Remote-I/O-Station)</p>	<ul style="list-style-type: none"> ■ Der Master erhält eine Fehlermeldung im globalen Statusregister, sofern dies vorab so parametrierung wurde (nur mit Backplanes LB9022 und LB9024). 	<ul style="list-style-type: none"> ■ Backplanes LB9022, LB9024 und LB9029: durch eine 2-aus-3-Redundanz beim Einsatz von 3 Netzteilen LB9006 bleibt auch mit einem ausgefallenem Netzteil die volle Funktionalität erhalten. ■ Backplanes LB9121 und LB9101: beim Einsatz von 2 Netzteilen LB9104 fallen 8 E/A-Module aus, sobald ein Netzteil ausfällt. Die Buskoppler werden jedoch weiterhin vom funktionierenden Netzteil versorgt, die Kommunikation bleibt bestehen.
<p>Netzteil ausgefallen (nicht-redundante Remote-I/O-Station)</p>	<ul style="list-style-type: none"> ■ Der Master empfängt 8 Fehlermeldungen im globalen und Modul-Statusregister, sofern dies vorab so parametrierung wurde. ■ Der Master erhält 8 modulspezifische und kanalbezogene Fehlermeldungen, wenn die Moduldiagnose aktiviert wurde. 	<ul style="list-style-type: none"> ■ Backplanes LB9022, LB9024 und LB9029: im nicht-redundanten Einsatz werden in der Regel nur zwei Netzteile eingesetzt. Dies führt dazu, dass beim Ausfall eines Netzteils bereits die gesamte Station in Mitleidenschaft gezogen werden kann (abhängig von der Anzahl der verwendeten E/A-Module). ■ Backplanes LB9121 und LB9101: beim Einsatz von 2 Netzteilen LB9104 fallen 8 Module aus, sobald ein Netzteil ausfällt. Der Buskoppler wird jedoch weiterhin vom funktionierenden Netzteil versorgt, die Kommunikation bleibt bestehen.

Fehler	Diagnose	Folgen
Buskommunikation ausgefallen	<ul style="list-style-type: none"> Der Master erkennt den Ausfall. 	<ul style="list-style-type: none"> Die Ausgänge nehmen Ersatzwerte an, sofern dies vorab so parametrierung wurde.
Buskoppler oder Spannung ausgefallen	<ul style="list-style-type: none"> Der Master erkennt den fehlerhaften Slave. 	<ul style="list-style-type: none"> Die Ausgänge sind ohne Spannung, es sei denn das System ist redundant ausgelegt.
E/A-Modul ausgefallen	<ul style="list-style-type: none"> Der Master empfängt eine Fehlermeldung im globalen und Modulstatusregister, sofern dies vorab so parametrierung wurde. Der Master erhält die Nachricht Modulfehler, wenn die Moduldiagnose aktiviert wurde. 	<ul style="list-style-type: none"> Keine Signaländerung. Die Eingänge nehmen Ersatzwerte an, sofern dies vorab so parametrierung wurde. Der Ausgang ist ohne Spannung. Die grüne LED ist in den meisten Fällen aus. Es gibt jedoch Fälle, bei denen die grüne LED trotz eines Fehlers leuchtet.
Falsches E/A-Modul	<ul style="list-style-type: none"> Der Master empfängt eine Fehlermeldung im globalen und Modulstatusregister, sofern dies vorab so parametrierung wurde. Der Master erhält die Nachricht falsches Modul, wenn die Moduldiagnose aktiviert wurde. 	<ul style="list-style-type: none"> Keine Signaländerung. Die Eingänge nehmen Ersatzwerte an, sofern dies vorab so parametrierung wurde. Der Ausgang ist ohne Spannung. Die rote LED in dem doppelt breiten E/A-Modul blinkt.
E/A-Modul fehlt oder wurde entfernt	<ul style="list-style-type: none"> Der Master empfängt eine Fehlermeldung im globalen und Modulstatusregister, sofern dies vorab so parametrierung wurde. Der Master erhält die Nachricht fehlendes Modul, wenn die Moduldiagnose aktiviert wurde. 	<ul style="list-style-type: none"> Der Eingang ist eingefroren. Der Ausgang ist ohne Spannung.

modulspezifische Fehler		
Leitungsfehler im Eingangsmodul	<ul style="list-style-type: none"> ■ Der Master empfängt eine Fehlermeldung im globalen und Modulstatusregister, sofern dies vorab so parametrierung wurde. ■ Der Master empfängt eine Fehlermeldung Daten ungültig, wenn die Moduldiagnose aktiviert wurde. 	<ul style="list-style-type: none"> ■ Die Rote LED leuchtet. ■ Keine Signaländerung. Die Eingänge nehmen Ersatzwerte an, sofern dies vorab so parametrierung wurde. ■ Temperatureingänge kehren erst zum normalen Betrieb zurück, nachdem der Fehler korrigiert wurde und die Bruchverzögerung abgelaufen ist.
Bereichsüberlauf oder -unterlauf bei E/A-Modulen LB3101, FB3201, LB3*02, FB3*02, LB3103, FB3203, LB3104, FB3204, LB3*05, FB3*05	<ul style="list-style-type: none"> ■ Der Master empfängt eine Fehlermeldung im globalen und Modulstatusregister, sofern dies vorab so parametrierung wurde. ■ Der Master empfängt eine Fehlermeldung Daten ungültig, wenn die Moduldiagnose aktiviert wurde. 	<ul style="list-style-type: none"> ■ Die gelbe LED leuchtet. ■ Das Signal ist auf vorgegebene Grenzwerte begrenzt.
Leitungsfehler bei E/A-Modulen LB2002, LB21*, FB22*, LB4101, FB4*01, LB4*02, FB4*02, LB6*08, FB6*08	<ul style="list-style-type: none"> ■ Der Master empfängt eine Fehlermeldung im globalen und Modulstatusregister, sofern dies vorab so parametrierung wurde. ■ Der Master empfängt eine Fehlermeldung Daten ungültig, wenn die Moduldiagnose aktiviert wurde. 	<ul style="list-style-type: none"> ■ Die rote LED leuchtet. ■ Der Ausgang ist ohne Spannung.



PROZESSAUTOMATION – PROTECTING YOUR PROCESS



Zentrale weltweit

Pepperl+Fuchs GmbH
68307 Mannheim · Germany
Tel. +49 621 776-0
E-mail: info@de.pepperl-fuchs.com

Ihren Ansprechpartner vor Ort finden
Sie unter www.pepperl-fuchs.com/contact

www.pepperl-fuchs.com

Änderungen vorbehalten
Copyright PEPPERL+FUCHS • Printed in Germany

 **PEPPERL+FUCHS**
PROTECTING YOUR PROCESS

199401 / TDOCT-1219JGER
02/2016