

HANDBUCH

CBX500
ANSCHLUSSBOX





Es gelten die Allgemeinen Lieferbedingungen für Erzeugnisse und Leistungen der Elektroindustrie, herausgegeben vom Zentralverband Elektroindustrie (ZVEI) e.V. in ihrer neusten Fassung sowie die Ergänzungsklausel: "Erweiterter Eigentumsvorbehalt".



1. Inhaltsverzeichnis

1.	INHALTSVERZEICHNIS.....	1
2.	ANZEIGE UND BEDIENELEMENTE.....	2
3.	BESCHREIBUNG	4
4.	SICHERHEITSMASSNAHMEN	4
5.	UNTERSTÜTZTE LESEGERÄTE.....	4
6.	ÖFFNEN DER CBX500.....	5
7.	MECHANISCHE INSTALLATION.....	5
8.	ELEKTRISCHE ANSCHLÜSSE UND INSTALLATION.....	6
9.	SPANNUNGSVERSORGUNG.....	6
10.	VERKABELUNG.....	7
11.	ANSCHLUSSBELEGUNG.....	8
12.	BRÜCKENSTELLUNG ZUR WAHL DER SPANNUNGSQUELLE	9
13.	VERBINDUNG VON SCHIRM UND ERDE - BRÜCKENSTELLUNG.....	9
14.	BRÜCKENSTELLUNG FÜR DIE GEHÄUSEERDUNG.....	9
15.	NEBENSCHNITTSTELLE DES LESEGERÄTES AN DER 9-POLIGEN SUBD BUCHSE IN DER CBX500.....	10
16.	ABSCHLUSSWIDERSTAND - NETZWERKE	10
17.	ANZEIGE LEDS	11
18.	TECHNISCHE EIGENSCHAFTEN.....	12
19.	ÜBEREINSTIMMUNG CE.....	12
20.	KONFORMITÄTSERKLÄRUNG.....	12



2. Anzeige und Bedienelemente

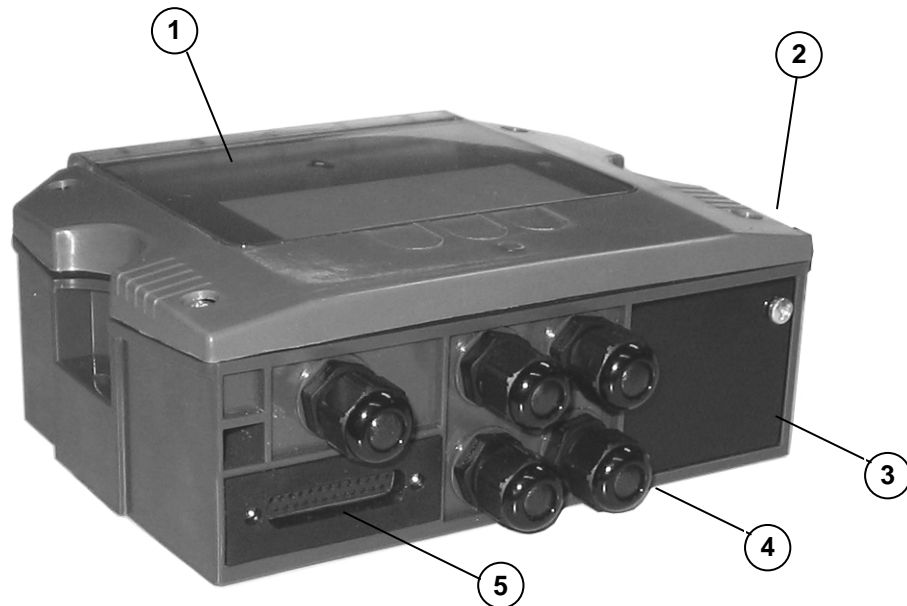


Abbildung A

- ① Anzeige LEDs
- ② Deckelschrauben (4)
- ③ Abnehmbare Schnittstellen-Platte
- ④ Kabelverschraubungen (5)
- ⑤ 25-poliger Geräteanschluss

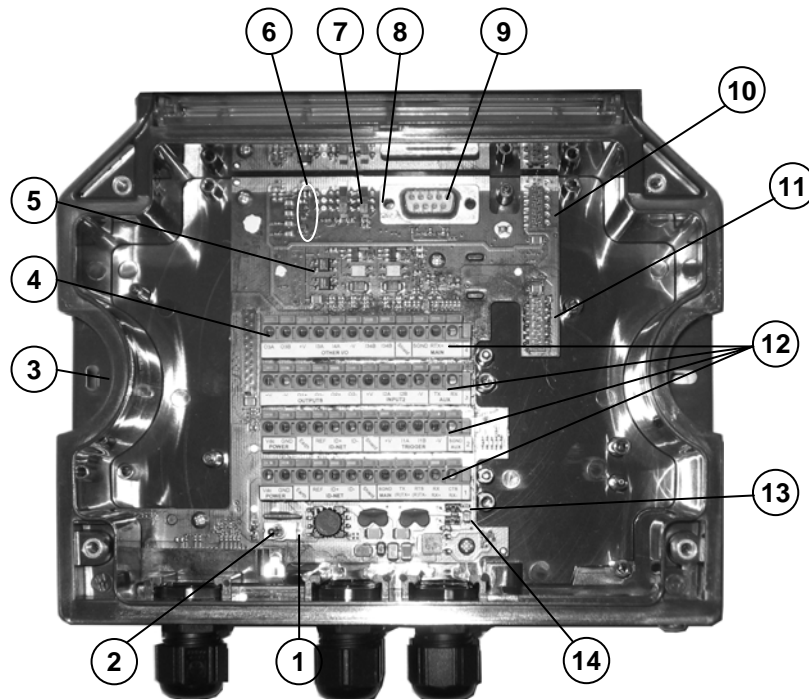


Abbildung B

- ① Netzschalter (ON/OFF)
- ② Brücke: Gehäuseerdung
- ③ Montagelöcher (2)
- ④ Eingangs-/Ausgangsmodul-Anschluss
- ⑤ Backupmodul-Anschluss
- ⑥ Anzeige LEDs
- ⑦ RS485 Abschlusswiderstandsschalter
- ⑧ ID-NET™ Abschlusswiderstandsschalter
- ⑨ Nebeschnittstelle
- ⑩ Anschluss für IP65-Schnittstellenmodul
- ⑪ Anschluss für Standard Schnittstellenmodul
- ⑫ Federzugklemmen
- ⑬ Brücke:Verbindung Schirmung zu Erde
- ⑭ Brücke:Spannungsquellenwahl

3. Beschreibung

Die Anschlussbox CBX500 kann als Zusatzgerät verwendet werden, um bei der Installation und dem Auswechseln von Pepperl+Fuchs Barcode Lesegeräten die Systemverbindungen zu erleichtern.

In der CBX500 sind Federzugklemmen für die Systemverkabelung vorgesehen, während das Lesegerät über eine 25-polige SubD Buchse von außen an die CBX500 angeschlossen wird.

Eine 9-polige SubD Buchse im Innern der CBX500 erleichtert den Anschluss eines externen PCs an die serielle Nebenschnittstelle des Lesegerätes für die Konfiguration bzw. Datenüberwachung.

Die CBX500 kann außerdem mehrere Baugruppen beinhalten, wodurch das System extrem flexibel wird. Hierzu gehören:

- Ein Backup Modul – zur Sicherung bzw. Wiederherstellung der Konfigurationsparameter des Systems, so dass eine extrem schnelle und einfache Wartung möglich ist.
- Verschiedene Schnittstellenmodule – als Schnittstelle zwischen dem Scanner und den häufigsten Feldbus und nicht-Feldbus Netzwerken: Ethernet/IP, Profibus, DeviceNet etc.; einschließlich der IP65-Schutz-Versionen.


4. Sicherheitsmassnahmen

ACHTUNG: LESEN SIE DIESE INFORMATION VOR DER INSTALLATION DES PRODUKTES

SPANNUNGSVERSORGUNG

Dieses Produkt darf nur von qualifiziertem Personal installiert werden.

Dieses Gerät ist für den Anschluss an eine UL-gelistete NEC-Klasse 2 – Spannungsquelle vorgesehen.



ACHTUNG *Der Gesamtverbrauch ergibt sich durch die Summe des CBX500-Stromverbrauchs und dem Verbrauch aller durch die CBX500 gespeisten Geräte (Lesegerät, Positionssensor (PS), I/O). Für weitere Informationen zur maximal/minimal zugelassenen Netzspannung und zum Stromverbrauch verweisen wir auf das Handbuch der angeschlossenen Geräte.*

Eine CBX500-Anschlussbox kann nur ein einziges Lesegerät + System-Baugruppe unterstützen.

5. Unterstützte Lesegeräte

HARDWARE- UND SOFTWARE-KOMPATIBILITÄT

An die 25-polige SubD Buchse der CBX500 können die folgenden Lesegeräte angeschlossen werden:

Barcodescanner			
VB14N-300	VB14N-600	VB33	VB34

6. Öffnen der CBX500

Bei der Installation der CBX500 bzw. bei normalen Wartungsarbeiten müssen zum Öffnen des Deckels die vier integrierten Schrauben gelöst werden:



ACHTUNG

Die CBX500 muss vor dem Öffnen von der Spannungsversorgung getrennt werden.

7. Mechanische Installation

Die CBX500 kann auf verschiedenen Holz- bzw. Plastikoberflächen installiert werden. Hierzu sind die zwei selbstschneidenden Schrauben (3.9 x 45 mm) und Unterlegscheiben vorgesehen, die der Verpackung beigelegt sind.

Für die Installation an anderen Oberflächen wie z.B. Betonmauern bzw. Metallplatten sind vom Nutzer zu stellende Materialien (Schrauben, Dübel, Muttern etc.) erforderlich.

Das Diagramm unten gibt die Außenabmessungen der CBX500 an und zeigt die beiden für die Montage vorgesehenen Durchgangslöcher.

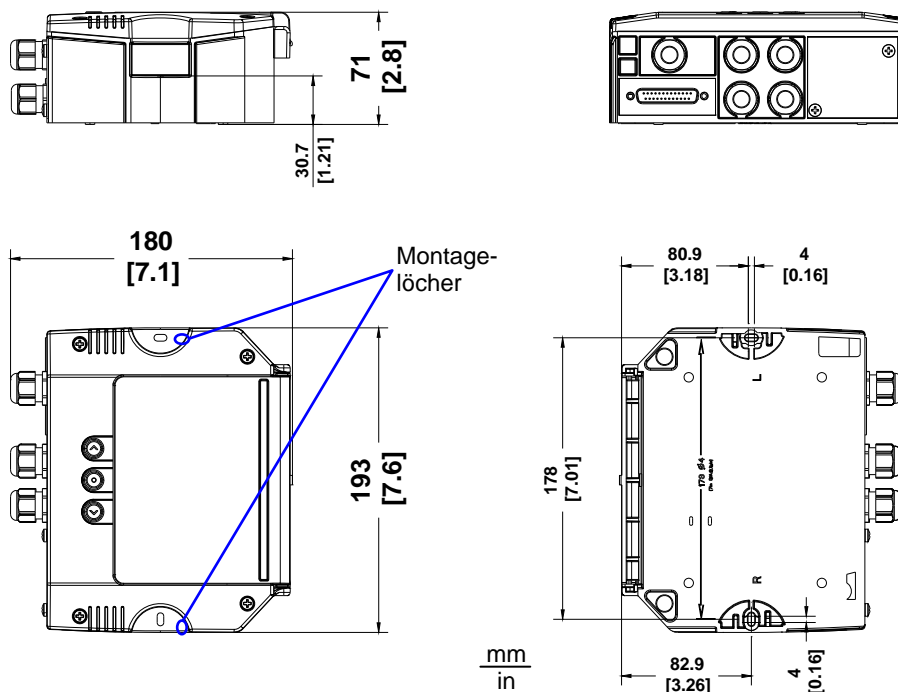


Abbildung 1 - Gesamtabmessungen

8. Elektrische Anschlüsse und Installation

Folgende Abbildung zeigt das typische Layout.

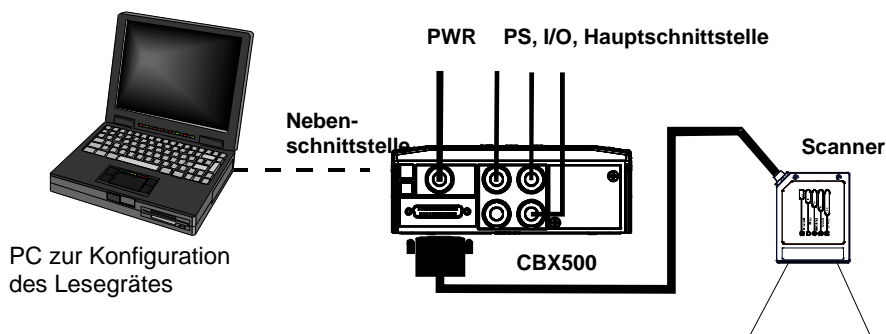


Abbildung 2 – System-Layout

Die gestrichelte Linie in der Abbildung bezieht sich auf eine zusätzliche (zeitweilige) Verbindung, mit der z.B. ein Laptop schnell über die interne 9-polige Buchse der CBX500 an die Nebenschnittstelle des Lesegerätes angeschlossen werden kann. Dadurch wird die Überwachung der von dem Lesegerät übertragenen Daten bzw. die Konfiguration durch das Parametrier-Programm ermöglicht (nutzen Sie das Installationshandbuch des Lesegerätes für genauere Informationen). Die Signale der Nebenschnittstelle des Lesegerätes sind auch auf den Federzugklemmen innerhalb der CBX500 verfügbar.

Schließen Sie das Lesegerät an die 25-polige SubD Buchse an, nachdem Sie die Systemverkabelung installiert und die Schalter in der CBX500 eingestellt haben.


Stellen Sie den CBX500-Netzschalter auf ON (siehe Abbildung 3 - ON/OFF-Positionen des Netzschalters). Die Power LED leuchtet blau, wenn der Spannungsanschluss die richtige Polarität hat. Bei falscher Polarität leuchtet diese LED rot.

Nachdem Sie die Funktion des Systems geprüft haben, schließen Sie den Deckel der CBX500 und befestigen Sie ihn mit Hilfe der vier Schrauben.

9. Spannungsversorgung

Die CBX500 ist über die Vdc- und GND Klemmen an die Spannungsversorgung anzuschließen.

Über den Netzschalter (siehe Abbildung 3 - ON/OFF-Positionen des Netzschalters) wird die Spannungsversorgung sowohl für die CBX500 als auch für das angeschlossene Lesegerät ein- bzw. ausgeschaltet (ON und OFF).



ACHTUNG *Der Netzschalter trennt nicht die Spannungsversorgung der Vdc/GND-, +V/-V-Federzugklemmen, daher sind sämtliche an diese Signale angeschlossenen Geräte stromführend (z.B. externe Trigger) und sind deshalb auch nicht verpolgeschützt. Unterbrechen Sie die Spannung bei Eingriffen im Inneren der CBX500.*

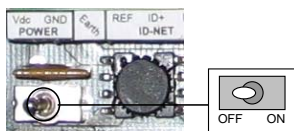


Abbildung 3 - ON/OFF-Positionen des Netzschalters

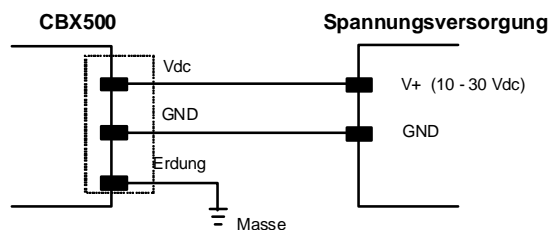


Abbildung 4 - Anschluss an die Spannung

**HINWEIS**

Der Vdc-Klemme ist elektrisch an +V angeschlossen und die GND-Klemme an -V. Dies ist nützlich, um externe Trigger, Eingänge und Ausgänge über die CBX500 mit Spannung zu versorgen; +V und -V-Klemmen sollten jedoch nicht als Spannungseingänge zu der CBX500 verwendet werden.

Die Spannungsversorgung muss zwischen 10 und 30 Vdc liegen.

10. Verkabelung

Gehen Sie für den Anschluss und die Verkabelung der CBX500 folgendermaßen vor:

- 1) Öffnen Sie die CBX500 indem Sie die vier Schrauben im Deckel lösen.
- 2) Stellen Sie sicher, dass der Netzschalter der CBX500 auf „OFF“ steht (siehe Abbildung 3 - ON/OFF-Positionen des Netzschalters)
- 3) Schrauben Sie die Kabelverschraubungen ab und führen Sie sämtliche Kabel der Anlage durch diese Öffnungen hindurch in das Gehäuse der CBX500.
- 4) Schließen Sie die Spannungs- und Ausgangs-/Eingangssignale folgendermaßen an:
 - Bereiten Sie die einzelnen Drähte der Kabel der Anlage vor, indem Sie das Isoliermaterial etwa 1 cm entfernen.
 - Drücken Sie mit Hilfe eines Schraubenziehers den Hebel direkt neben der Klemme nach unten (siehe Abbildung 5 - Anschluss an die Federzugklemmen).
 - Führen Sie den Draht in die Klemme ein und lassen Sie den Hebel wieder los.

Der Draht wird jetzt von der Federzugklemme gehalten.

- 5) Ziehen Sie die Muttern der Kabelverschraubungen fest, so dass die internen Hülsen um das Kabel herum anliegen.

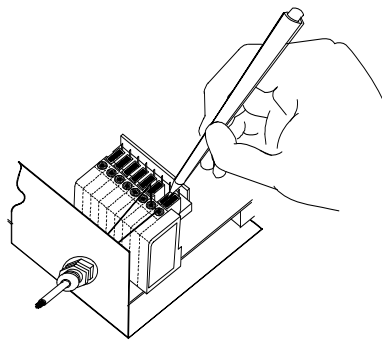


Abbildung 5 - Anschluss an die Federzugklemmen

Wir empfehlen, biegsamen Litzendraht mit folgenden Eigenschaften zu verwenden:

24 – 16 AWG Stromdichte 0,2 – 1,5 mm²

Die Anschlussbelegungen der CBX500-Federzugklemmen können der folgenden Tabelle entnommen werden.

Für weitere Informationen zu den Signalen verweisen wir auf das Handbuch des Lesegerätes.

11. Anschlussbelegung

Anschlussbelegungen				
Gruppe	Name	Funktion		
Spannungs-Versorgung	Vdc	Eingangsspannung +		
	GND	Eingangsspannung -		
	Earth	Schutz Erde		
Trigger-Eingang	+V	Spannungsanschluss für externen Trigger		
	I1A	Triggereingang A (PNP verpolgeschützt)		
	I1B	Triggereingang B (NPN verpolgeschützt)		
	-V	Bezugsmasse für externen Trigger		
Mehrzweck-eingang 2	+V	Spannungsanschluss		
	I2A	Eingang 2A (PNP verpolgeschützt)		
	I2B	Eingang 2B (NPN verpolgeschützt)		
	-V	Bezugsmasse		
Ausgänge	+V	Spannungsanschluss Ausgänge		
	-V	Bezugsmasse Ausgänge		
	O1+	Ausgang 1 +		
	O1-	Ausgang 1 -		
	O2+	Ausgang 2 +		
	O2-	Ausgang 2 -		
Weitere Ein-/Ausgänge	O3A	Ausgang 3A		
	O3B	Ausgang 3B		
	+V	Spannungsanschluss		
	I3A	Eingang 3A (verpolgeschützt)		
	I4A	Eingang 4A (verpolgeschützt)		
	-V	Bezugsmasse		
	I34B	Eingang 3B und 4B (verpolgeschützt)		
Neben-schnittstelle	TX	TX – RS232		
	RX	RX – RS232		
	SGND	Signalmasse – RS232		
ID-NET™	REF	Netzwerk-Referenzmasse		
	ID+	ID-NET™ Netzwerk +		
	ID-	ID-NET™ Netzwerk -		
Netzwerk	Shield	Netzwerk-Schirmung		
Haupt-schnittstelle		RS232	RS485FD	RS485HD
		TX	TX +	RTX+
		RTS	TX -	RTX-
		RX	*RX+	
		CTS	*RX-	
	SGND	SGND	SGND	SGND

Die Vdc-, GND- und Erdungs-Klemmen, die Netzwerksignale REF, ID+, ID- und Shield sowie RTX+, RTX- und SGND sind mehrfach vorhanden, um die Verkabelung zu erleichtern. Gleiche Klemmen sind physikalisch miteinander verbunden.

* Erdung nicht vergessen; für genauere Informationen zu den Anschlüssen siehe Referenzhandbuch des Lesegerätes.



HINWEIS

Um elektromagnetische Interferenzen zu vermeiden:

- Schließen Sie den CBX500 Erdschlussschutz an eine ausreichende Masse an
- Schließen Sie das Lesegerät über die Brücke an die Masse an (Standard-Einstellung, siehe Abbildung 8 - Gehäuse-Erdung)
- Schließen Sie die Netzwerkschirmung (Shield) über die Brücke an die gefilterte Masse an, Standard-Einstellung siehe Abbildung 7 Schirm zu Erde – Brückenstellung).



ACHTUNG

Schließen Sie die Federzugklemmen der Hauptschnittstelle nicht an, wenn Sie ein Schnittstellenmodul (Feldbus bzw. nicht-Feldbus) verwenden.

12.Brückenstellung zur Wahl der Spannungsquelle

Bei den meisten Anwendungen wird die Eingangsspannung an den entsprechenden Federzugklemmen in der CBX500 angeschlossen.

Die CBX500 kann aber auch mit Hilfe der 25-poligen SubD Buchse über das angeschlossene Lesegerät gespeist werden. Dies ist z.B. für die Weiterleitung des Stromes an angeschlossene Baugruppen wie Drehgeber bzw. Sensoren von Nutzen oder bei VB33/34-Scannern, die direkt über das Netz gespeist werden. Für weitere Informationen verweisen wir auf das Handbuch des Lesegerätes.

Um die CBX500 durch das Lesegerät zu speisen, muss die Spannungsquellen-Brücke in die Position "Spannung vom Gerät" gestellt werden, siehe Abbildung 6-Brückenstellung Spannungsquelle.

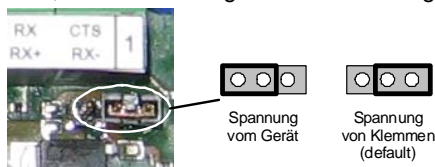


Abbildung 6-Brückenstellung Spannungsquelle

13.Verbindung von Schirm und Erde - Brückenstellung

Die Schirmung (Shield) kann entweder direkt oder über einen Filterkreis an die Erdung angeschlossen werden. Wenn die Brücke offen ist, ist die Netzwerkschirmung (Shield) nicht geerdet.

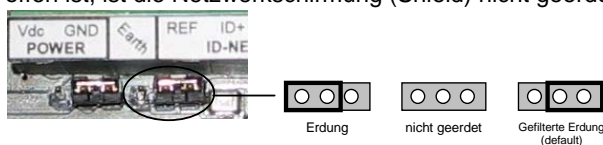


Abbildung 7 Schirm zu Erde – Brückenstellung

14.Brückenstellung für die Gehäuseerdung

Die Erdungsmethode für das Gehäuse des Lesegerätes kann über die Brückenstellung gewählt werden (siehe Abbildung 8 - Gehäuse-Erdung). Auf diese Weise kann das Gehäuse des Lesegerätes an die Erdung angeschlossen werden (nur wenn der Erdungspin an eine ausreichende Masse angeschlossen ist). Bei allen Lesegeräten außer den VB33/34 kann das Gehäuse alternativ auch an das Erdungssignal der Spannungsversorgung (GND) angeschlossen bzw. nicht geerdet werden; im letzteren Fall muss der Jumper jedoch entfernt werden. Bei den VB33/34-Scannern ist das Gehäuse intern an die Erdung angeschlossen.

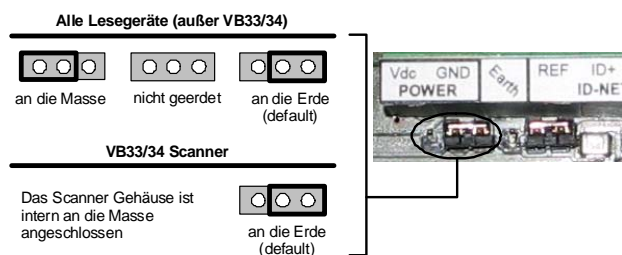


Abbildung 8 - Gehäuse-Erdung

15. Nebenschnittstelle des Lesegerätes an der 9-poligen SubD Buchse in der CBX500

Die Nebenschnittstelle des Lesegerätes, die an der 9-poligen SubD Buchse im Inneren der CBX500 zugänglich ist, kann entweder für die Konfiguration oder für die Datenüberwachung verwendet werden.

Eine Verbindung zu einem PC oder Laptop kann mit Hilfe eines seriellen 1zu1 Kabels oder eines USB-RS232-Umsetzers hergestellt werden.

Die Anschlussbelegung dieser Buchse ist in der folgenden Tabelle aufgeführt:

Anschlussbelegung CBX500 9-polige SubD Buchse			
Pin	Name	Funktion	
2	TX	RS232 Nebenschnittstelle	
3	RX	RS232 Nebenschnittstelle	
5	SGND	Signal Masse	
1, 4, 6, 7, 8, 9		Nicht belegt	

16. Abschlusswiderstand - Netzwerke

ID-NET™

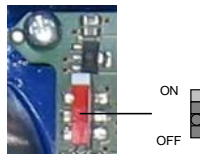


Abbildung 9 – ID-NET™ Abschlusswiderstandsschalter

Der ID-NET™- Abschlusswiderstandsschalter aktiviert bzw. deaktiviert den Busabschlusswiderstand für ein ID-NET™ Netzwerk.



ACHTUNG

Bei ID-NET™ Netzwerkanwendungen darf der Abschlusswiderstand nur beim ersten und letzten Gerät aktiviert werden. An den restlichen Geräten MUSS der Widerstand AUSGESCHALTET sein (OFF).

RS485 HD

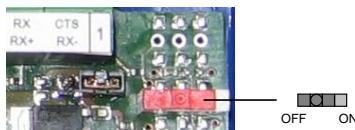


Abbildung 10 – RS485 HD Abschlusswiderstandsschalter

Der RS485 HD-Abschlusswiderstandsschalter aktiviert bzw. deaktiviert den Busabschlusswiderstand bei einer RS485 Halbduplex-Multidrop-Anwendungen.



ACHTUNG

Bei Multiplexer-Anwendungen darf der Abschlusswiderstand NUR am letzten Gerät des Netzwerkes aktiviert sein, d.h. bei dem Gerät, das am weitesten vom Multiplexer entfernt ist (wenn man davon ausgeht, dass der Multiplexer das erste Gerät im Netzwerk ist). An den restlichen Geräten MUSS der Widerstand AUSGESCHALTET sein (OFF).

17. Anzeige LEDs

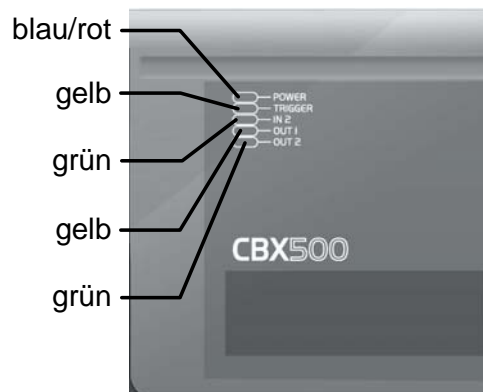


Abbildung 61 – Anzeige LEDs

Auf dem Deckel der CBX500 sind fünf LED-Beschriftungen angebracht, die in Kombination mit den LEDs im Inneren der CBX500 den Zustand der Spannungsversorgung und die Aktivitäten der Ein- und Ausgängen anzeigen.

Die LED für die Spannungsanzeige ist blau, wenn die CBX500 fehlerfrei gespeist wird und der Netzschalter eingeschaltet ist.

Die LED ist rot, wenn die Polarität falsch ist. In diesem Fall sind das angeschlossene Lesegerät und das zusätzliche Backup-Modul geschützt.



ACHTUNG

Falls externe Eingangs-/Ausgangsgeräte durch die CBX500 gespeist werden (an +V/-V angeschlossen), sind diese nicht vor einer falschen Polarität geschützt.

Die verbleibenden vier LEDs zeigen die Aktivitäten der entsprechenden Eingangs- und Ausgangsleitungen an. Ihre Bedeutung hängt von der Softwarekonfiguration des angeschlossenen Lesegerätes ab.

18. Technische Eigenschaften

ELEKTRISCHE EIGENSCHAFTEN	
Spannung	10 bis 30 Vdc*
Verbrauch	0,5 W + Verbrauch des Lesegerätes (siehe zugehöriges Handbuch)
Strombegrenzung	2,5 A
Anzeige LEDs	
LEDs	Polaritätsfehler (blau/rot) Trigger (gelb) IN2 (grün) OUT1 (gelb) OUT2 (grün)
PHYSIKALISCHE EIGENSCHAFTEN	
Mechanische Abmessungen	193 x 180 x 71 mm (7,6 x 7,1 x 2,8 in.)
Gewicht	circa 780 gr (27.5 oz.)
UMWELTBEDINGUNGEN	
Betriebstemperatur	Von 0° bis 50° C (+32° bis 122° F)
Lagertemperatur	Von -20° bis 70° C (-4° bis 158° F)
Max. Feuchtigkeit	90% nicht kondensierend
Vibrationsfestigkeit EN 60068-2-6 2 Stunden auf jeder Achse	14 mm @ 2 bis 10 Hz 1,5 mm @ 13 bis 55 Hz 2 g @ 70 bis 200 Hz
Stoßfestigkeit EN 60068-2-27	30 g; 11 ms; 2 Stöße auf jeder Achse
Schutzart EN 60529	IP65 **

Bei den aufgeführten Eigenschaften handelt es sich um Anhaltswerte bei einer Umgebungstemperatur von 25°C (falls nicht anders angegeben).

* Für nähere Informationen über die minimal/maximal zugelassene Netzspannung verweisen wir auf das Handbuch des angeschlossenen Lesegerätes, da die erforderliche Mindestspannung >10 Vdc sein kann.

** Wenn die Kabelverschraubungen und das Lesegerät fehlerfrei angeschlossen sind.
Wenn Schnittstellen-Module verwendet werden, können nur fehlerfrei installierte IP65-Modelle den IP-Schutz gewährleisten. Der Schutz ist nicht gewährleistet, wenn Standard Feldbus-Module montiert sind.

19. Übereinstimmung CE

Warnung: Dies ist ein Klasse A Produkt. Dieses Produkt kann elektromagnetische Störungen verursachen. Ist dies der Fall, sind geeignete Maßnahmen zu ergreifen.

20. Konformitätserklärung

 **PEPPERL+FUCHS**

DECLARATION OF CONFORMITY



Dieses Produkt wurde unter Beachtung geltender europäischer Normen und Richtlinien entwickelt und gefertigt.

Eine entsprechende Konformitätserklärung kann beim Hersteller angefordert werden.

Die Pepperl+Fuchs GmbH in D-68301 Mannheim besitzt ein zertifiziertes Qualitätssicherungssystem gemäß ISO 9001.



FABRIKAUTOMATION – SENSING YOUR NEEDS



Zentrale weltweit

Pepperl+Fuchs GmbH
68307 Mannheim · Deutschland
Tel. +49 621 776-0
E-Mail: info@de.pepperl-fuchs.com

Zentrale USA

Pepperl+Fuchs Inc.
Twinsburg, Ohio 44087 · USA
Tel. +1 330 4253555
E-Mail: sales@us.pepperl-fuchs.com

Zentrale Asien

Pepperl+Fuchs Pte Ltd.
Singapur 139942
Tel. +65 67799091
E-Mail: sales@sg.pepperl-fuchs.com

www.pepperl-fuchs.com

 **PEPPERL+FUCHS**
SENSING YOUR NEEDS