

PHOTOELECTRIC SENSORS SELECTION GUIDE

光电传感器 产品选型手册





倍加福 - 品质卓越，种类齐全 Pepperl + Fuchs – Unbeatable for quality and choice

我们是全球领先的工业用传感器和传感器系统供应商，技术精专。除了提供种类齐全的产品，我们还可以按照需要定做产品，最大限度地满足您的各种需求。

SENSING YOUR NEEDS

我们工厂自动化领域的专长在于无接触感应。这是高效率实施生产过程控制的基本保障。我们是全球工业传感器生产种类最全，运用范围最广的厂家之一。我们的传感器产品，识别系统和现场总线技术满足工厂自动化过程的多种需求。

PROTECTING YOUR PROCESS

今天，倍加福集团过程自动化部提供的本质安全防爆产品，畅销于美洲，欧洲和亚洲市场，是无可争议的领导者。

作为世界领先的传感器制造公司，我们拥有最全的工业传感器产品系列。包括根据需要为您设计专用型产品。

我们的产品均达到ISO9001质量标准，其品质和可靠性得到世界各国工业界的认可，因此被广泛应用于各行各业。

我们的分支机构遍布全球。我们的销售人员及工程师将提供一流的服务并协助您找到最佳解决方案。

目标市场：

- 机械制造及设备工程
- 汽车行业
- 物料搬运
- 印刷，纸张和印后加工
- 包装机械
- 过程设备
- 门控
- 纺织机械
- 移动设备

倍加福就是“您身边的自动化专家”。

热诚地期待与您合作，使您见证我们的专业服务！

我们的专业人员随时准备回答您关于工厂自动化方面的问题：

电话：021-66303939

传真：021-66300883

电子信箱：fa-info@cn.pepperl-fuchs.com

网址：www.pepperl-fuchs.com



| | | | |
|---------------|-----|--------------------|-----|
| 前言..... | 5 | SU19 系列 | |
| 产品总览..... | 8 | 塑料光纤 (SU18, SU19用) | |
| 标准光电传感器..... | 10 | Varikont M 系列 | |
| 门控光电传感器..... | 18 | 玻璃光纤 (Varikont M用) | |
| 标准光电传感器..... | 23 | 槽形传感器..... | 265 |
| 基本原理及划分..... | 24 | GL2,3,5 系列 | |
| 型号命名..... | 28 | GL10-220 系列 | |
| 紧凑型传感器..... | 29 | GL-LAS 系列 | |
| ML4.2 系列 | | GLP 系列 | |
| ML6 系列 | | 色标/颜色传感器..... | 289 |
| ML100 系列 | | DK 系列色标传感器 | |
| ML8 系列 | | DF 系列颜色传感器 | |
| ML7/ML71 系列 | | 光通讯传感器..... | 315 |
| ML17 系列 | | DAD15 系列 | |
| 矩形传感器..... | 83 | DAD30 系列 | |
| MLV12 系列 | | LS230 系列 | |
| MLV41 系列 | | LS610 系列 | |
| RL31 系列 | | LS611 系列 | |
| RL29 系列 | | 测距传感器..... | 327 |
| RL28 系列 | | VDM18 系列 | |
| RL39 系列 | | VDM28 系列 | |
| Varikont M 系列 | | VDM70 系列 | |
| SBL 系列 | | VDM100 系列 | |
| 圆柱形传感器..... | 165 | 光栅传感器..... | 345 |
| KT10 系列 | | RLG28 系列 | |
| GLV12 系列 | | LGS 系列 | |
| GLV18 系列 | | 防爆传感器..... | 359 |
| GLK18 系列 | | MLV11 系列 | |
| 18GM60 系列 | | RL36 系列 | |
| V18 系列 | | Varikont M 系列 | |
| GLV30 系列 | | 附件信息..... | 369 |
| 光纤传感器..... | 227 | 反射板 | |
| SU18 系列 | | 连接器 | |

| | |
|--------------------------------------|-----|
| 门控光电传感器..... | 383 |
| 绿隐侠--倍加福门控产品线 2012 新的代言人..... | 384 |
| 门控行业传感器解决方案..... | 386 |
| 基本原理及划分..... | 392 |
| 型号命名..... | 394 |
| 雷达感应传感器..... | 395 |
| RaDec / RMS 系列（区域检测） | |
| 主动红外传感器..... | 403 |
| AIR 系列（单光束） | |
| TOPSCAN 系列（多光束，光束数可选） | |
| PROSCAN 系列（12光束） | |
| FLT-D 系列（区域检测） | |
| 被动红外传感器..... | 425 |
| PIR 系列（区域检测） | |
| 线圈检测传感器..... | 429 |
| LC10 系列（区域检测） | |
| 电梯光幕传感器..... | 433 |
| AL2109 系列 | |
| 通用检测传感器..... | 437 |
| ML29 系列（对射光电） | |
| BB10 系列 | |
| 附录..... | 449 |

享誉全球的新产品品牌 Worldwide presence of a new product brand

倍加福 – 优质光电产品的同义词 Pepperl+Fuchs – a synonym for photoelectric competence

先进的自动化技术对世界的影响力与日俱增，从制造业、过程控制程到日常生活，例如，在商店，超市和公共交通上安装的门好像自己可以开启一样。

除了微电子技术的进步，传感器系统的可靠表现是实现几乎所有自动化解决方案的前提。虽然传感器工作于后台，但是位置举足轻重。传感器连续提供实时的现场状态和事件信息给控制系统。没有传感器这样重要的元件，大部分的自动化解决方案就沦为空谈。

民用自动化以舒适和方便为目的，应用于机器和系统的工业自动化带来了财务上的回报。常规的过程和监控的花费降到了最低，从而有效缩减了运营成本，这是当今是不可或缺的。



市场领导者的产品扩展 Market leader expands range of products

Pepperl+Fuchs集团工厂自动化部门的光电传感器产品包括标准光电传感器、门控光电传感器和应用在众多场合的安全光电传感器。经过公司60余年的发展，我们已经成为全球最受尊敬的传感器制造商之一，在技术上频频创新。

我们对产品和解决方案的承诺，与Pepperl+Fuchs集团的传统与理念非常吻合，很好地融入了Pepperl+Fuchs。我们创造出新颖的，高品质，而且经济的解决方案，使我们的客户在全球竞争中取得决定性优势。同时，光电传感器技术中心可以利用母公司全球的销售网络，生产基地以及在欧洲、亚洲和美洲所有重要工业区的分支机构。



具有重要价值的光电产品

Photoelectric components with central significance

在无接触式记录和监控目标方面，光电传感器占有重要位置。它应用于定位，分类和计数的各个角落。应用领域涵盖汽车行业，机械和制造业，仓储和输送系统，包装机械，印刷和造纸机械行业，监控和安全系统。



使自动门，工业门可靠而安全的动作是Pepperl+Fuchs特殊光电传感器的应用主题。它们满足自动门的开门需求，监视和启动公共场所的扶梯，监视自动门和工业门的入口，保证电梯门边缘的安全。

针对这么广泛的特殊传感器按不同工作原理的一种分类是Pepperl+Fuchs提供给自动门，工业门和电梯制造商和用户的。



你需要量身定制解决方案吗？

Do you need customer-specific solutions?

如果我们的常规产品不能满足您的需要，或者您有特殊要求，Pepperl+Fuchs的研发团队将随时待命，欣然为您效劳。我们的光电产品专家方法灵活，热情敬业，在为客户量身定制解决方案上口碑卓著。

我们可以为客户修改产品型号，外形，新增加产品功能；甚至与客户一起创意，务必得到用户的认可。

完全的产品种类

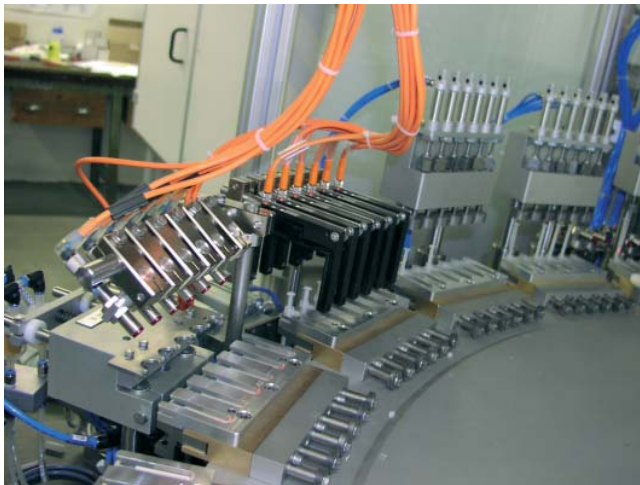
Comprehensive range of products

种类繁多的产品使Pepperl+Fuchs成为最全光电产品供应商和市场领导者。这使得我们的光电产品专家可以根据不同的情况来调整和优化给客户的解决方案。

我们的解决方案包括多种型式标准光电传感器，对射型传感器，反射板型传感器，漫反射型传感器，颜色传感器，光通讯，光幕，光栅及对射型安全传感器。我们可以集成以上产品制造出非接触式保护装置。

对于仅用对射型光电传感器不能满足需要的情形下，光栅成为必要的产品。光栅可以检测托盘的外形，监控电梯门或印刷机上的纸张撕裂等。

光通讯产品安装在交通工具上，进行直线的数据传输，避免了传统的固定电缆传输，从而可以防止由于电缆或接触器故障而引起的通讯中断。



工业级特殊传感器 Industry-specific sensors

自动门，工业门，电梯用工业级特殊传感器 Photoelectric sensors for doors, gates, and elevators

使自动门，工业门可靠而安全的动作是这些来自Pepper+Fuchs的特殊传感器的主题。它们满足自动门的开门需求，监视和启动公共场所的扶梯，监视自动门和工业门的入口，保证电梯门边缘的安全。

针对这么广泛的特殊传感器按不同操作原理的一种分类是Pepper+Fuchs提供给自动门，工业门和电梯的制造商和用户的：

- 适用于旋转门和平移门的光线扫描检测是否有人存在和门边缘的保护，同样适用于公交车和火车。
- 适用于监视自动门入口区域和周围区域的表面光线扫描，还带有技术功能选项。



- 适用于工业门的检测距离增强和拥有防水外壳的对射式光电开关。

- 适用于防火门的光电开关，获得了火灾时能锁定防火通道和防火门系统的设备认证。



- 电梯光幕提供了安全和简便的操作，对电梯门的边缘进行保护。



倍加福标准光电传感器主要产品

ML100 系列 通用型小尺寸传感器

现代化设计的小尺寸矩形传感器，检测距离、亮/暗通旋钮调节，检测距离是同级别产品中最远的。



MLE7 系列 基于卫生学标准设计的传感器

适用于食品、饮料、制药行业。多种连接方式可选。带背景抑制功能和玻璃检测型可选。



RL31系列 AC/DC型传感器

RL31系列是倍加福AC/DC两用型产品中体积最小的。它有两种输出可选：SPDT继电器输出形式，“4合1”双推挽输出可适应各种电气接口的要求。



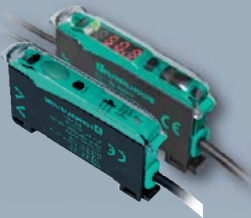
ML17 系列 便捷安装型传感器

经济的产品设计方案，M18塑料螺纹安装，也可以像矩形传感器一样通孔安装，短尺寸设计适用于狭小空间安装。



SU18 / SU19 系列 经济型光纤传感器

标准型SU18、增强型SU18、数显型SU19系列可选。细长外观设计，可节省安装空间。SU18系列旋钮调节型和按钮设定型可选，SU19系列高精度LED数显设计，主从模式下支持18个光纤同时工作，相互之间无干扰。



GL 系列 槽形传感器

坚固的金属外壳，灵敏度可调，响应频率高，激光型更可用于高精度检测。



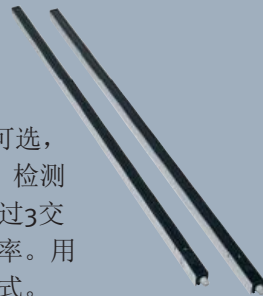
DK / DF 系列 色标颜色传感器

三大类可选：色标传感器、荧光传感器、颜色传感器。红、蓝、绿三光源设计，多种设定模式可选，自动选择最佳的工作环境。



LGS 系列 光栅传感器

光束间距8,17,25,50,100mm可选，最大稳定检测区域可达8 m，检测区域最高可达3200 mm，通过3交叉模式，可进一步提高分辨率。用户可根据应用自定义工作模式。



LS611 系列 光通讯

长距离无线数据传输，替代传统的滑触线及电缆、无噪音，不宜打结。无需考虑F1、F2，型号唯一。集成了TVT、C1CP等多种独特的实用通讯技术。多种通讯接口可选



VDM100 系列 激光测距传感器

高精度红外激光测距仪，激光等级1，内置红光激光校准功能，激光等级2。高分辨率：0.1 mm可调。时尚设计，匹配光通讯LS61x系列



倍加福门控光电传感器主要产品

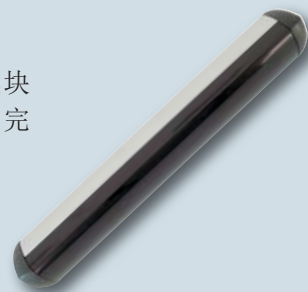
RaDec 系列 雷达传感器

开启触发传感器，安装简单，检测范围大，调节方便，配合遥控器可实现遥控操作



TOPSCAN 系列 阵列扫描器

存在检测防夹传感器，模块化设计，安装调节方便，完美匹配各种尺寸的门



RLK31 系列 通用型光电

电源AC/DC通用，IP67高防护等级，长距离稳定检测



BB10 系列 用于小空间的对射电眼

适用于自动门，电梯，旋转门，扶梯，地铁闸机等启动或防夹。并排安装无干扰。F1、F2两种频率可选。



LC10 系列 线圈控制器

多种操作电压可选，可靠检测车辆等交通工具，多种操作模式，易维护



AL2109 系列 电梯光幕

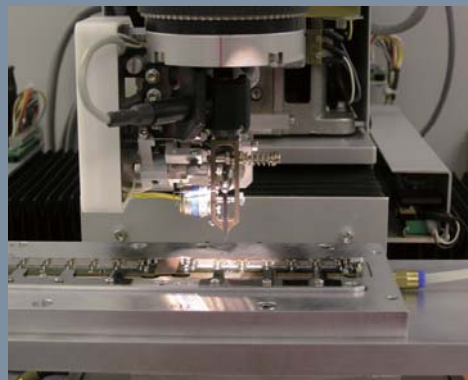
密集的光束，高抗外界光干扰能力，超薄的外形，是电梯门防夹的最佳选择



标准光电传感器



| 系列 | | | ML4.2 | ML6 | ML100 | ML7 / ML71 / ML8 PCB |
|-------------------|----------|-----------|---|--|---|--|
| 特点 | | | <ul style="list-style-type: none"> 金属加固孔设计 强大的推挽输出 极小的黑白色差 极佳的背景抑制效果 防静电透镜设计 双光斑透明体检测型可选 双光斑双输出型可选 | <ul style="list-style-type: none"> 金属加固孔设计 强大的推挽输出 极小的黑白色差 极佳的背景抑制效果 距离可调型可选 双光斑透明体检测型可选 | <ul style="list-style-type: none"> 通用型小尺寸设计 PowerBeam发射器设计 安装孔内置金属紧固件 相互安装无干扰 大光斑太阳能板检测型可选 | <ul style="list-style-type: none"> 防护等级IP69K型可选 ECOLAB认证 顶部和侧面出光型可选 透明体检测型可选 带背景抑制功能型可选 |
| 漫反射型 | 一般漫反射型 | -8 | 400 mm | | 1000 mm | 200 mm |
| | 漫反射大光斑型 | -8-W | | | 200 mm | |
| | 聚焦式漫反射型 | -8-HGU | | | | 30°, 50°, 220 mm |
| | 带背景抑制功能型 | -8-H | 20, 40, 60, 80 mm | 20, 40, 60, 80, 120, 150 mm | 350 mm | 30°, 50°, 100°, 140, 350 mm |
| 反射板型 | 带背景分析功能型 | -8-HW | | | | |
| | 一般反射板型 | -6 | | | | 3 m |
| | 带偏振滤波功能型 | -54 或 -55 | 5 m | 5 m | 7 m | 3 m |
| | 透明物体检测型 | -54-G | 4 m | 4 m | | 3.5 m |
| | 带前景抑制功能型 | -55-V | | | | |
| 对射型 | | | 4 m, 8 m | | 15 m, 20 m, 30 m | 3.5 m |
| 可配光纤 | | | | | | |
| 体积 H × W × L (mm) | | | 31 × 14 × 18 | 31 × 14 × 18 | 31 × 11 × 20 | 39 × 11 × 23 |
| 光源 | | | RT, IR, LAS | RT, IR | RT, IR | RT, IR |
| 供电 | | | DC | DC | DC | DC |
| 输出类型 | | | 4-in-1 | 4-in-1 | NPN, PNP | NPN, PNP |
| 连接方式 | | | 电缆、连接器 | 电缆、连接器 | 电缆、连接器 | 电缆、连接器 |
| 认证 | | | | | | |



典型应用:

- 包装行业: 成型包装机械/填充包装机/封口机械
- 电子行业: PCB板检测
- 物流行业: 流水线的速度监控
- 印刷行业: 纸张触发
- 汽车行业: 出错检测, 滚轴/输送带监控



MLE75 / MLE76

- 完全符合EHEDG标准设计
- 不锈钢外壳表面无缝设计
- 能够在高温、高压、冲洗等环境中应用
- 适用于食品、饮料、制药行业
- 直接接触区和飞溅区使用型可选（即将推出）



ML17

- 正面M18螺纹及通孔安装方式一体设计
- 超高亮度LED指示设计
- 强有力的双推挽式输出



MLV12

- 坚固的压铸外壳
- 高的开关频率 (2.5 KHz)
- 抗干扰能力强
- 适用于低温环境



MLV41

- MLV40增强版
- 背景抑制型可选
- 透明体检测型可选
- 抗干扰能力强
- 新一代IO-Link接口技术



RL(K)31

- 通用型矩形设计
- AC/DC, DC型可选
- 强大的推挽输出
- 独特的颜色标记用于型号识别
- 经济型
- 新一代IO-Link接口技术



RL(K)29

- 远距离检测光电传感器
- AC/DC, DC型可选
- 强有力的推挽输出
- 用于薄膜缠绕物检测型可选

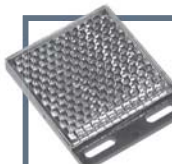
| | | | | | | |
|-----------------|------------------|---------------------|--------------|--------------|--------------|---------------|
| | | 450 mm | | | 1.2 m, 2.5 m | 2 m |
| | | | | | 300 mm | |
| 50, 100, 140 mm | 50 mm, 100 mm | 100 mm, 250 mm | 350 mm | 800 mm | | 1.2 m |
| | | 150 mm | | | | |
| | 6.5 m | | 9 m | 14 m | | |
| | 3.5 m | 450 mm, 6.5 m, 15 m | 8 m | 9 m | | 7 m |
| 5.1 mm | | 4.2 m | 4 m | | | 6 m |
| | 20 m | 16 m | | 30 m | | |
| 45 × 13 × 25 | M18 35 × 15 × 30 | 49 × 42 × 15 | 56 × 14 × 31 | 62 × 18 × 35 | | 88 × 26 × 54 |
| RT | RT, IR | RT, IR, LAS | RT, IR | RT, IR | | RT |
| DC | DC | DC | DC | AC/DC, DC | | AC/DC, DC |
| NPN, PNP | 4-in-1 | 4-in-1 | 4-in-1 | 4-in-1, 继电器 | | 4-in-1, 继电器 |
| 符合EHEDG设计的连接方式 | 电缆, 连接器 | 电缆, 连接器 | 电缆, 连接器 | 电缆, 连接器 | | 电缆, 连接器, 接线端子 |
| | | | | | | |

附件



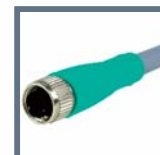
OMH-ML6

L型金属安装支架



REF-H50 (ORR50)

50.9 mm × 50.9 mm 反射板



V31-GM-2M-PVC

M8 4芯直头2 m PVC连接电缆

标准光电传感器



| 系列 | | | RL(K)28 | RLK39 | Varikont M | SBL |
|-------------------|----------|-----------|--|---|---|--|
| 特点 | | | <ul style="list-style-type: none"> • 红光、红外光、激光型可选 • 品种齐全 • 低温应用型可选 • 时间功能型可选 | <ul style="list-style-type: none"> • 时间功能可选 • 亮/暗通选择开关 • 经济型 | <ul style="list-style-type: none"> • 1个传感器有25个检测位置 • 相互干扰抑制功能 • 亮/暗通可调 • 相互干扰抑制功能 | <ul style="list-style-type: none"> • 极小的黑白色差 • 时间功能(-Z) • 逻辑功能(-SL)-单个进料、手动进料 • 气动阀型(-V) • 辊轴输送线用 |
| 漫反射型 | 一般漫反射型 | -8 | | 800 mm, 2 m | 500 mm | |
| | 聚焦式漫反射型 | -8-HGU | | | | |
| | 带背景抑制功能型 | -8-H | 400 mm, 700 mm, 1.5 m, 2 m | | 100 mm | 900 mm |
| | 带背景分析功能型 | -8-HW | | | | |
| 反射板型 | 一般反射板型 | -6 | | | | |
| | 带偏振滤波功能型 | -54 或 -55 | 17 m, 30 m | 7 m, 20 m | 3 m | |
| | 透明物体检测型 | -54-G | 5.6 m | | | |
| | 带前景抑制功能型 | -55-V | 13 m | | | |
| 对射型 | | | 30 m, 65 m, 300 m | 20 m | | |
| 可配光纤 | | | | | | |
| 体积 H × W × L (mm) | | | 88 × 26 × 54 | 64 × 25 × 75 | 102 × 30 × 30 | 46 × 100 × 18 |
| 光源 | | | RT, IR, LAS | RT, IR | IR, RT | IR |
| 供电 | | | AC/DC, DC | AC/DC | DC, NAMUR | DC |
| 输出类型 | | | 4-in-1, 继电器, AS-I | 继电器 | PNP | NPN, PNP, 电磁阀 |
| 连接方式 | | | 电缆, 连接器, 接线端子 | 接线端子 | 接线端子 | 连接器 |
| 认证 | | | | | | |



典型应用:

- 包装行业: 产品的组装
- 物流行业: 位置监控
- 电梯行业: 防夹检测
- 物流行业: 汽车冲洗, 防高压水, 喷雾水干扰
- 汽车行业: 组装车间中零件检测

更新



KT10

- M4不锈钢金属外壳
- 适用于狭小空间应用
- 背景抑制型可选
- 需配合SU10/SU11放大器使用

GLV12

- 镀铜, 镍的M12螺纹安装
- 可编程选择亮暗通
- 自带亮暗通调节旋钮

GLV18/GLK18

- M18的塑料螺纹安装
- 经济的产品设计方案
- 可选择的顶部/侧面出光
- 360° LED指示灯

18GM60

- M18的镀铜, 镍螺纹安装
- 灵敏度可调
- 检测距离增强型

V18

- M18的镀镍螺纹安装
- 高性能, 升级版
- 红光, 激光型可选
- 背景抑制型可选

GLV30

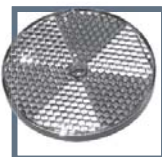
- 鱼眼状设计, 可适用于恶劣环境
- 状态指示灯无遮蔽物时亮, 典型应用于机场物流
- 亮通/暗通可调

| | | | | | |
|------------------|---------------------|-----------------|-----------------|-----------------------|-------------------|
| 80 mm | 200 mm | 200 mm, 450 mm | 200 mm, 500 mm | 400 mm | 2.5 m |
| 8 mm | | 120 mm | | 120 mm | 150 mm |
| | 2 m | 6.5 m | | | |
| | 1 m | 6.5 m | 4 m | 3.5 m, 18 m | |
| | | 4 m | | | |
| 500 mm | 5 m | 20 m | 10 m | 60 m | |
| M4 × 0.5, 长25 mm | M12 × 1, 长55, 65 mm | M18 × 1, 长53 mm | M18 × 1, 长60 mm | M18 × 1, 长78 mm | M30 × 1.5, 长89 mm |
| RT, IR | RT | RT, IR, LAS | RT, IR, LAS | RT, LAS | IR |
| DC | DC | DC | DC | DC | DC |
| 配SU10/SU11放大器 | NPN, PNP | NPN, PNP | NPN, PNP | NPN, PNP | PNP |
| 电缆, 连接器 | 电缆, 连接器 | 电缆, 连接器 | 电缆, 连接器 | 连接器 | 连接器 |
| CE | CE | CE c UL US | CE c UL US | CE □ ⚠ VISIO+ c UL US | CE |

附件



OMH-RL31-01
L型金属安装支架



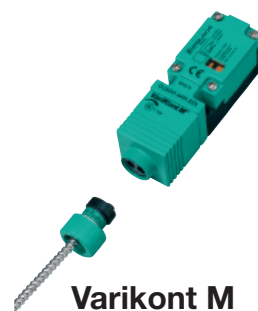
REF-C110-2
Φ84 mm 反射板



V15-W-2M-PUR
M12 5芯弯头2 m PUR连接电缆

标准光电传感器

更新



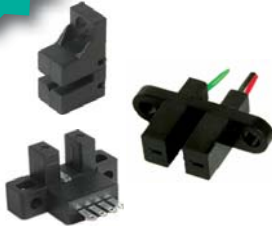
| 系列 | SU18 | SU19 | Varikont M |
|-------------------|---|--|---|
| 特点 | <ul style="list-style-type: none"> • 塑料光纤用放大器 • 细长外观设计, 可节省安装空间 • 旋钮调节型和按钮设定型可选 • 3种操作模式可选 (标准、高精度、高速) • 检测距离增强型可选 | <ul style="list-style-type: none"> • 塑料光纤用放大器 • 高精度LED数显型 • 便捷的操作菜单 • 独有的透明玻璃检测功能 • 主从模式支持18个同时工作 | <ul style="list-style-type: none"> • 玻璃光纤用传感器 • 1个传感器有25个检测位置 • 亮/暗通可调 • 相互干扰抑制功能 |
| 对射型 | | | |
| 可配光纤 | 可配多种光纤 | 可配多种光纤 | 可配多种光纤 |
| 体积 H × W × L (mm) | 35 × 9.0 × 55 | 35 × 9.0 × 55 | 102 × 30 × 30 |
| 光源 | RT | RT | IR |
| 供电 | DC | DC | DC |
| 输出类型 | NPN, PNP, 4-in-1 | NPN, PNP, 4-in-1 | PNP |
| 连接方式 | 电缆, 连接器 | 电缆, 连接器 | 接线端子 |
| 认证 | CE cULus | CE cULus | CE Ex |



典型应用:

- 包装行业: 纸盒包装
- 电子行业: 透明玻璃检测, 太阳能板检测
- 电梯行业: 门和轿箱的位置监控
- 食品饮料: 缺标检测
- 包装行业: 零件计数, 瓶子计数
- 汽车行业: 总装车间检测汽车部件的有无

更新



GL2, 3, 5

- 微型槽形光电开关
- 高清晰度的LED指示灯
- 极高开关频率及重复精度
- 光滑的光学外壳设计

槽宽 1.8, 3.15, 5 mm

多种尺寸

IR

DC

光电晶体管, NPN, PNP

电缆, 接插件



GL / GLP

- 坚固的金属外壳可选/塑料外壳可选
- 灵敏度可调
- 响应频率高
- 激光型更可用于高精度检测

槽宽10 - 220 mm

多种尺寸

RT, IR, LAS

DC

PNP, NPN

连接器



NEW



WTS10

- 专门为检测焊接帽设计
- 可同时检查上下两个焊接帽
- 带故障指示功能
- 防刮玻璃透镜设计

槽宽12 mm

90 × 20 × 50

RT

DC

NPN, PNP

连接器



附件



塑料光纤

标准型、柔性型、聚焦式等多种规格可选



玻璃光纤

PVC, 硅、金属涂层可选, 用于高温场合



辅助透镜

用于聚焦光束或增强检测距离

标准光电传感器



| 系列 | DK 色标传感器 | DF 颜色传感器 | VOS 视觉传感器 |
|-------------------|--|--|---|
| 特点 | <ul style="list-style-type: none"> • 用于简单背景上的色标检测 • 常用于包装印刷行业 • 多种规格可选 • 新一代IO-Link接口技术 | <ul style="list-style-type: none"> • 用于复杂背景上的标记检测 • 3通道型可选 • 多种规格可选 | <ul style="list-style-type: none"> • 基于图像处理原理 • 常用于区域内检测 • 行业专用及多用途型可选 |
| 分类 | <ul style="list-style-type: none"> • DK10 旋钮调节型 • DK10-LAS 激光型 • DK12 紧凑型旋钮Teach-In型 • DK(E)20, DK(E)21按钮Teach-In型 • DK34, DK35高性能低对比度型 | <ul style="list-style-type: none"> • DF12: 三通道, 三色检测 • DF(E)20: 单通道, 单色检测 | <ul style="list-style-type: none"> • VOS120: 远距离精定位 • VOS300: 多用途视觉传感器 |
| 检测距离 | 多种规格 | 多种规格 | 多种规格 |
| 光束间距 | | | |
| 体积 H × W × L (mm) | 多种规格 | 多种规格 | 多种规格 |
| 光源 | 绿、红、蓝、激光 | 红、绿、蓝 | - |
| 供电 | DC | DC | DC |
| 输出类型 | 4-in-1, 模拟量, IO-Link | NPN, PNP | PNP, RS232, TCP/IP |
| 连接方式 | 连接器 | 连接器 | 连接器 |
| 认证 | | | |



典型应用:

- 包装行业: 称重设备
- 物流行业: 自动导引小车
- 汽车行业: 区域防撞, 悬挂链上应用
- 物流行业: 自动立体仓库堆垛机定位
- 电梯行业: 轿厢定位
- 包装行业: 包装物上的颜色识别

更新



DAD & LS
光通讯

- 长距离无线传输
- 替代传统滑触线及电缆，无噪音，不宜打结
- 多种通讯方式可选

- DAD15: 短距离并行通讯
- DAD30: 串行通讯 (RS-232, RS422, CL 20 mA)
- LS230: 远距离串行通讯 (RS-232, RS422, CL 21 mA)
- LS610 & LS611: PROFIBUS, INTERBUS
- LS680: Ethernet

1.5 - 300 m

多种规格

IR, RT

DC

通讯接口

连接器, 端子排



更新



VDM
测距传感器

- 短、中、长范围距离检测
- 高精度、高分辨率
- 多种接口方式可选
- 开关两输出型可选
- 新一代IO-Link接口技术

- VDM18: 短距离高精度
- VDM28: 中距离中精度测距
- VDM70: 长距离测距
- VDM100: 长距离高精度测距

最远 300 m

多种规格

LAS, IR

DC

PNP, 模拟量, 通讯接口

连接器



NEW



LGS
光栅传感器

- 适合常规应用的标准型光栅
- 简单按钮设定，无须编程技巧
- 可设定单独的光束输出，用于特定高度检测
- 超快的响应时间，使用交叉光束，响应时间不变
- 使用温度最低可达 (-30 °C)
- 新一代IO-Link接口技术

- RLG28系列, 区域检测光栅
- LGS8, 17, 25, 50, 100系列检测光栅

6 m, 8 m

8, 17, 25, 50, 100 mm

多种规格 100 - 3200 mm长度可选

IR

DC

4路推挽输出, IO-Link

电缆, 连接器



NAMUR
防爆传感器

- 可用于危险区域
- 采用本质安全型防爆方法
- 体积小、结构紧凑

- MLV11: 小体积
- RL36: 中等矩形
- Varkont M: 头部可转换型

多种规格

多种规格

IR, RT

DC

NAMUR

连接器, 端子



附件



OMH-LS610-01

激光测距和光通讯用可调节安装支架



REF-500 mm x 500 mm

激光测距用反射板



VDM35-AR

远距离辅助校准附件

自动门

门控光电传感器



| 系列 | RaDec 系列 | RMS-M/D 系列 | FLT-D 系列 | PIR20 系列 |
|-------------------|--|--|--|---|
| 特点 | <ul style="list-style-type: none"> 经济型雷达传感器 调节简单 安装方便 外壳坚固 | <ul style="list-style-type: none"> 单一功能型 'M' 和多功能型 'D' 可选 遥控器远程编程功能型 'RC' 可选 | <ul style="list-style-type: none"> 检测区域可编程设定, 共20种模式 带测试输入功能 | <ul style="list-style-type: none"> 检测区域通过菲涅尔透镜精确调节 安装角度可调 |
| 典型应用 | 平移门启动触发 | 平移门启动触发 | 平移门启动触发 | 平移门、旋转门启动触发 |
| 功能原理 | 微波雷达 | 微波雷达 | 主动型红外线 | 被动型红外线 |
| 检测距离 | 4 m (安装高度) | 4 m (安装高度) | 2.2 m (安装高度) | 5 m (安装高度) |
| 检测区域 | 2000 × 4500 mm 4500 × 2000 mm (安装高度2.2 m, 倾斜角30°) | 2000 × 4500 mm 3000 × 2500 mm (安装高度2.2 m, 倾斜角30°) | 2200 × 1500 mm (安装高度2.2 m) | 1800 × 2600 mm (安装高度2.5 m) |
| 体积 H × W × L (mm) | 101 × 61 × 58 mm | 123 × 65 × 57 mm | 250 × 60 × 45 mm | 56 × 45 × 23 mm |
| 供电电压 | AC/DC | AC/DC | AC/DC | AC/DC |
| 防护等级 | IP54 | IP54 | IP54 | IP52 |
| 外壳材质 | PC | ABS | 黑色ASA | 黑色ABS |
| 环境温度 | -20 ... 60 °C | -20 ... 60 °C | -20 ... 60 °C | -20 ... 60 °C |
| 输出类型 | 继电器 | 继电器 | 继电器 | 继电器 |
| 连接方式 | 接线端子 | 接线端子 | 接线端子 | 接线端子 |
| 主要型号 | RaDec-M | RMS-M RMS-M-RC RMS-D RMS-D-RC | FLT-D/38a sw | PIR20/31 |
| 认证 | CE | CE cULus | CE | CE |



样本内容更改时恕不通知

自动门



PROSCAN 系列

TOPSCAN 系列

ML29 系列

BB10 系列

AIR 系列

- 12束光束构成狭长型密集防护区域
- 火车/汽车认证型可选

- 背景抑制或背景分析模式可设定
- 防夹区域可通过增加内部模块进行调整
- 带安全认证型可选

- 紧凑型设计, 完美的安装与门框内
- 火车/汽车认证型可选
- 双光束型可选

- 设计小巧, 安装简单
- 高抗干扰能力
- 特别适合门外形和门框的设计
- 亮通暗通型可选

- 两个型号针对不同检测距离
- 背景抑制或背景分析型可选
- 双光束型可选
- 前面板开孔型可选, 便于调节

| | | | | |
|---|--|--|---------------------|---|
| 平移门防夹 主动型红外线 | 平移门、旋转门防夹 主动型红外线 | 平移门、旋转门防夹 红外光 | 平移门、旋转门防夹 对射红外电眼 | 旋转门防夹 主动型红外线 |
| 2.5 m (安装高度) | 2.5 m (安装高度) | 对射型: 6 m | 6 m | AIR20: 2.2 m AIR30: 2.5 m (安装高度) |
| 总范围: 2300 × 80 mm 左/右: 1150 × 80 mm 中央: 1000 × 80 mm (安装高度2 m) | 75 × 75 mm (安装高度2 m) 可扩展 | | | 扩散角: AIR20: 2.6 °; AIR30: 1.4 ° |
| 103 × 45 × 32 mm | (310...1400) × 37 × 42 mm | 12 × 85 × 11 mm | ∅15 × 22 D × L (mm) | AIR20: 72 × 45 × 25 mm AIR30: 103 × 45 × 32 mm |
| AC/DC, DC | AC/DC | DC | DC | AC/DC, DC |
| IP52 | IP52 | IP65 | IP67 | IP54 |
| 黑色ABS | 铝/ABS | 黑色PMMA | PC | 塑料 |
| -20 ... 60 °C | -20 ... 60 °C | -20 ... 60 °C | -40 ... 60 °C | -20 ... 60 °C |
| PNP, 继电器 | 继电器 | PNP, NPN | NPN, PNP | PNP, 继电器 |
| 固定电缆 | 接线端子 | 电缆, 连接器 | 电缆 | 固定电缆, 插件式电缆 |
| PROSCAN/32 PROSCAN/38a PROSCAN-T/32/76a | TOPSCAN2-8-H2-2500... TIOPSCAN-S-M... | ML29-P... ML29-T-P... ML29-2P... | BB10-P | AIR20-8-H-2200 AIR30-8-H-2500 AIR30-8-HW-2500 |
| CE | CE | CE | CE | CE |

典型应用:

- 平移门启动触发、防夹
- 旋转门开门启动、防夹
- 摆动门启动、防夹

附件



RMS Weather Cap

雷达传感器用防雨罩



RMS 遥控器

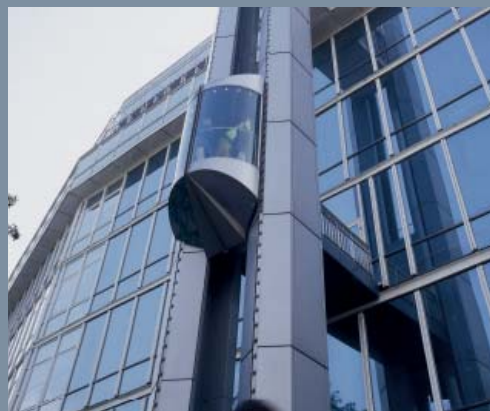
用于雷达传感器的远程控制

门控光电传感器

工业门



| 系列 | RMS-G 系列 | LC10 系列 | RL(K)31 系列 | RLK29 系列 |
|-------------------|---|--|--|---|
| 特点 | <ul style="list-style-type: none"> • 可区分人和交通车辆 • 2路独立继电器输出 • 带远程遥控功能 | <ul style="list-style-type: none"> • 配合地磁线圈进行车辆检测 • 1路或2路输入型可选 • 内置线圈监控功能 | <ul style="list-style-type: none"> • 对射型和带偏振滤波功能的反射板型可选 • '4和1'双推挽型和AC/DC两用型可选 | <ul style="list-style-type: none"> • 带偏振滤波功能的反射板型 • AC/DC两用，继电器输出 |
| 典型应用 | 工业门启动触发 | 工业门启动触发 | 工业门防夹 | 工业门防夹 |
| 功能原理 | 微波雷达 | 地磁线圈 | 红光 | 红光 |
| 检测距离 | 7 m (安装高度) | | 对射型: 30 m; 反射板型: 9 m | 反射板型: 12 m |
| 检测区域 | 7000 × 6000 mm | 由地磁线圈决定 | | |
| 体积 H × W × L (mm) | 123 × 65 × 57 mm | 98 × 75 × 37.5 mm | 62 × 18 × 35 mm | 88 × 26 × 54 mm |
| 供电电压 | AC/DC | AC, DC | AC/DC, DC | AC/DC |
| 防护等级 | IP54 | IP30 | IP67 | IP67 |
| 外壳材质 | ABS | 塑料 | 塑料 | ABS |
| 环境温度 | -20 ... 60 °C | -20 ... 70 °C | -25 ... 55 °C | -20 ... 60 °C |
| 输出类型 | 2路独立继电器 | 继电器 | 4和1推挽, 继电器 | 继电器 |
| 连接方式 | 接线端子 | 接线端子 | 电缆, 接插件 | 电缆, 接插件, 接线端子 |
| 主要型号 | RMS-G-RC | LC10-1-D... LC10-2-D... | RLK31-54... LA31/LK31... | RLK29-55 |
| 认证 | CE | CE | CE c UL US □ CCC | CE c UL US □ CCC |



电梯 / 扶梯 / 闸机



AL2109 系列

- 无盲区设计
- 环境光极限可达100000 Lux
- 135束的密集光束监控



GL-ES 系列

- 抗外界光干扰强
- 亮/暗通可选
- 精度高, 响应快



BB10 系列

- 设计小巧, 安装简单
- 抗干扰能力强
- 独特的发散角和检测距离设计
- 特别适合于闸机和扶梯的应用

| | | |
|------------------|--------------------------------------|------------------------|
| 电梯门防夹 | 电梯平层 | 闸机 |
| 对射红外线 | 对射红外线 | 对射红外电眼 |
| 0 - 3.5 m | 24 mm | 4 m |
| 2000 × 34 × 9 mm | | Ø15 × 22 D × L (mm) |
| 11 - 30 V DC | 10 - 30 V DC | DC |
| IP54 | IP65 | IP67 |
| 铝 | ABS | PC |
| -10 ... 60 °C | -25 ... 55 °C | -40 ... 60 °C |
| PNP, NPN | PNP, NPN | NPN, PNP |
| 接插件 | 电缆 | 电缆 |
| AL2109-P-1820... | GL-ES-IR/115/120 GL-ES-IR/115/127 | BB10-P-F1 BB10-P-F2 |
| CE cULus | CE | CE |

典型应用:

- 工业门人车识别、防夹
- 电梯轿厢定位、测速、防夹
- 扶梯节能控制、阶梯丢失检测

附件



RMS 遥控器

用于雷达传感器的远程控制

VISO+ 高品质保证标志

目前倍加福的光电产品主要分为经济型和高性能型两大类，对于同时具有以下5点特点的高品质光电传感器，我们都附加了VISO+的标识，做为高品质保证标志，代表了高性能类产品。

- 清晰的高亮度LED状态指示
- 绿色LED电源状态指示
- 内置新一代推挽输出方式
- 高抗外界光干扰能力
- 相互安装无干扰

涉及的产品系列如下：

- ML4.2/ML6系列
- ML7/ML71系列
- MLV12系列
- MLV41系列
- RL28系列
- V18系列
- DK12/DF12系列

ECOLAB® 食品行业认证标志

我们的ML7/ML71系列的产品主要是为需要较高卫生许可场合应用而开发的产品。所有的ML7/ML71系列的产品均具有IP69K的防护等级，同时通过了以下测试：

- 喷溅角度 0°, 30°, 60°, 90°
- 液体流量 14 ... 16 l/min
- 液体压力 80 ... 100 bar
- 液体温度 80 °C
- 冲击距离 100 ... 150 mm
- 测试持续时间 2 min (各部位30 s)

所有的ML7/MV71系列产品均已通过ECOLAB专业认证机构的认证，具有以下防护效果：

- P3-topactive 200
- P3-topactive DES
- P3-topax 56
- P3-topax 66

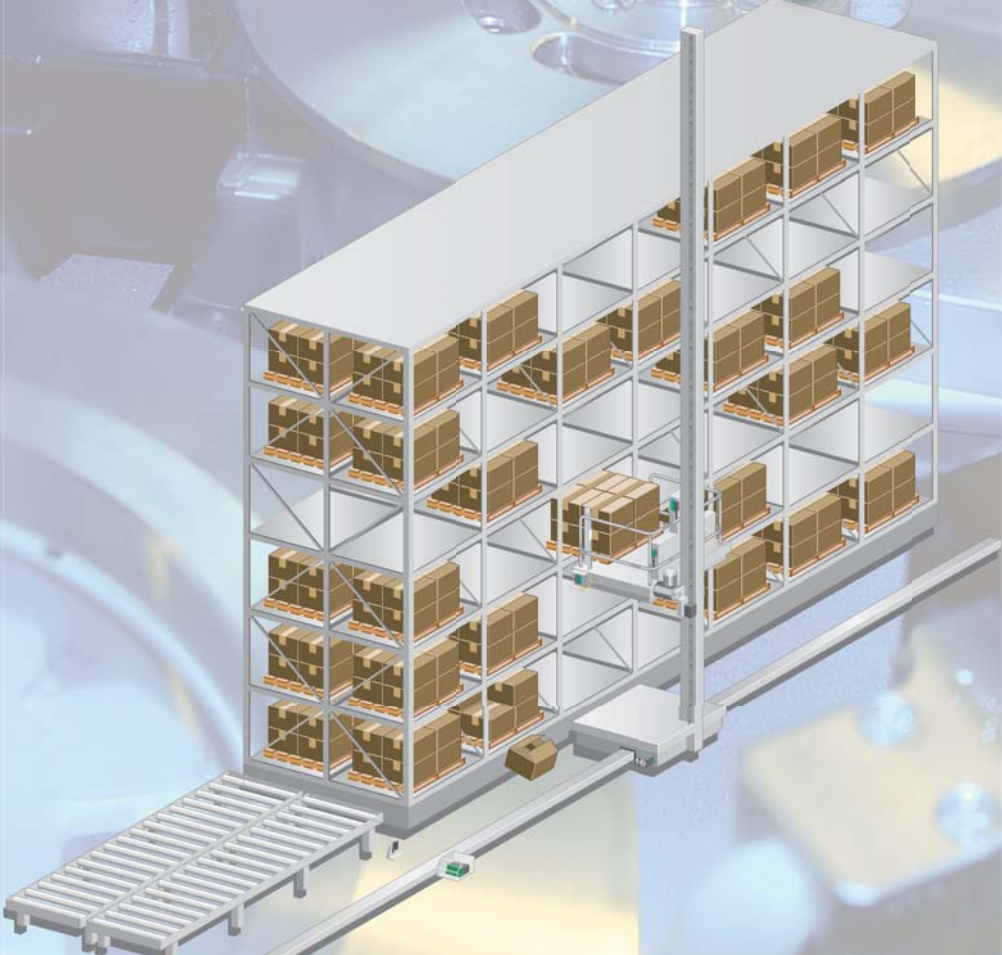
更多已经通过IP69K和ECOLAB专业认证的产品请咨询倍加福。

标准光电传感器

- 扎实领先的光电传感器技术经验
- 行业领先的带背景抑制功能的漫反射传感器
- 同一尺寸产品经济型和高端型可选
- 迷你型、小体积、矩形、圆柱形外形齐全
- 常规传感器、光通讯、测距传感器种类齐全
- IP防护等级最高可达IP69K
- 人性化的附加设计，如相互安装无干扰、“4-和-1”推挽输出方式、优良的抗外界光干扰能力、高亮度 LEDs 指示

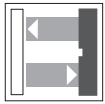


FOUR OUTPUTS
4 IN 1
ONE SENSOR



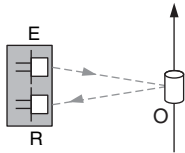
传感器类型、尺寸、检测距离、检测物特性、应用环境等等都是选择传感器的决定因素。根据应用需求及光电传感器原理、我们将传感器分成以下几大类：漫反射型、反射板型、对射型、特殊光电传感器、光纤传感器、测距传感器、光通讯、视觉传感器。

1. 漫反射型



一般漫反射型 (-8)

一般漫反射型光电传感器在一个外壳内包含有发射器 (E) 与接收器 (R)。发射器发送的光由检测物反射回接收器，并由接收器对接收光强大小进行评估。当光强大小超过开关量阈值，开关功能触发。



需要注意的是传感器的检测距离由目标物的颜色和尺寸决定。目标物若为黑色或者细小物体，检测距离将会减小。本书中定义检测范围时的参考目标物为柯达白 (90%) 标准色卡。下表列出了常规材质的反散率：

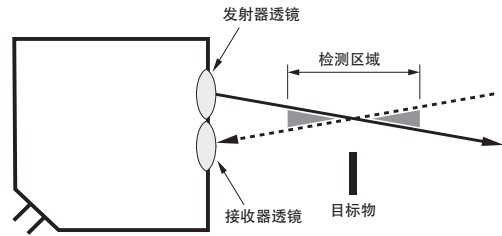
| 反射率表 | | | |
|------------|-----|-----------|------|
| 材质 | 反射率 | 材质 | 反射率 |
| 柯达白标准色卡 | 90% | 透明的棕色塑料瓶子 | 60% |
| 柯达灰标准色卡 | 18% | 不透明的白色塑料 | 87% |
| 柯达黑标准色卡 | 6% | 黑色塑料 | 14% |
| 白纸 | 80% | 黑色橡胶 | 4% |
| 新闻纸 | 55% | 黑色泡沫地毯背衬 | 2% |
| 松木 (清洁的) | 75% | 汽车轮胎 | 1.5% |
| 软木 | 35% | 生铝 | 140% |
| 木制货盘 (清洁的) | 20% | 成型铝 | 105% |
| 啤酒泡沫 | 70% | 黑色氧化铝 | 50% |
| 塑料瓶 (清洁的) | 40% | 抛光不锈钢 | 400% |

典型应用：常规的物体检测

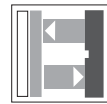


聚焦式漫反射型 (-8-HGU)

聚焦式漫反射型光电传感器在一个外壳内包含有发射器与接收器。由于发射器透镜和接收器透镜的聚焦点在同一位置，如图所示，即形成一定范围的检测区域，从而可以有有效的屏蔽背景的影响。在检测区域内，传感器的检测距离仍由目标物颜色决定，目标物若为黑色物体，检测距离将会减小。我们可以通过对传感器灵敏度的调节来有效的调整检测区域内的检测物实际检测范围。由于光斑聚焦在很小的一点上，因此此类传感器也可用于检测小体积的物体。

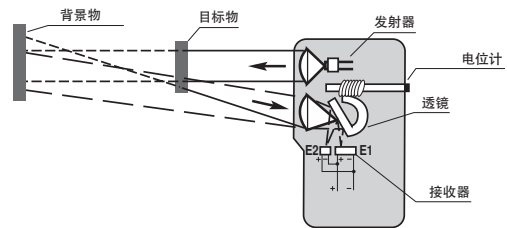


典型应用：输送线上的物体检测（侧面检测），可以有效地屏蔽并列排布的第二条输送线上物体的干扰或者输送线外意外背景的干扰。

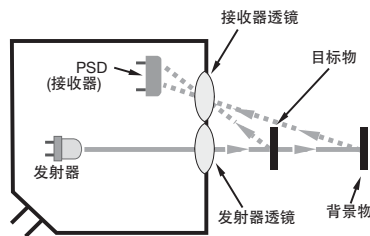


带背景抑制功能的漫反射型 (-8-H)

机械式背景抑制型：一个外壳内包含有发射器与接收器。发射器发送的光由检测物反射回接收器，接收器由近端接收器和远端接收器构成，传感器对两块接收器接收的光强大小进行比较。当近端接收器接收光强大于远端接收器接收光强，开关功能触发。



电气式背景抑制型：与机械式不同的是，电气式接收器使用的是PSD（位置感应元件）。通过比较目标物与背景物反射回光中心位置换算值，当换算值超过设定阈值时，开关功能触发。



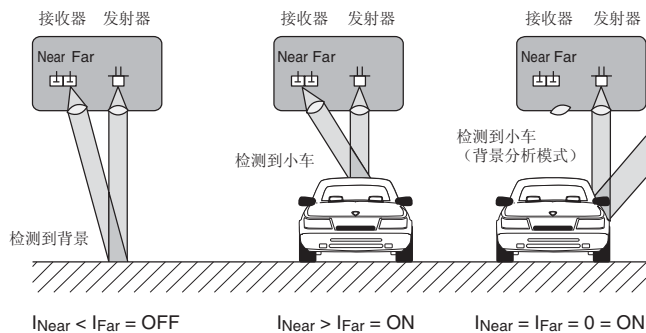
带背景抑制功能的漫反射光电传感器的检测距离受目标物颜色影响很小。

典型应用：传送带上物体检测（顶部检测），可以有效地屏蔽反光率高于检测物的金属底板的影响，检测距离不受检测物颜色变化或目标物更换的影响。



带背景分析功能的漫反射型 (-8-HW)

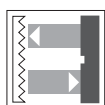
工作原理为，当检测到背景时，即远端接收器接收到的能量大于近端接收器时，开关闭合。当背景前有物体遮挡，即远端接收器接收到的能量小于近端接收器时，开关导通；此外由于物体表面无规则，若无光返回到接收器时，开关导通。开关导通即表示检测到物体。功能示意图如下：



典型应用：停车库车位检测

产品详见：P29 - P234

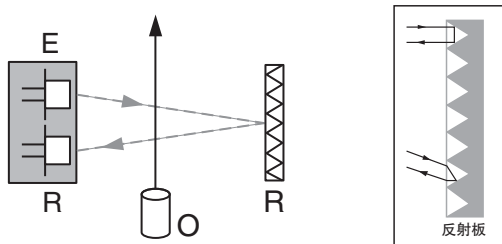
2. 反射板型 Retro-reflective sensor



一般反射板型 (-6)

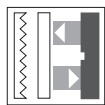
一般反射板型光电传感器在一个外壳内包含有发射器(E)与接收器(R)。发射器发送的光由反射板反射回接收器。

如果物体遮住了光束，开关功能触发。一般反射板型适用于常规检测，不适用于高光泽物体检测（如：镜子，不锈钢制品）。



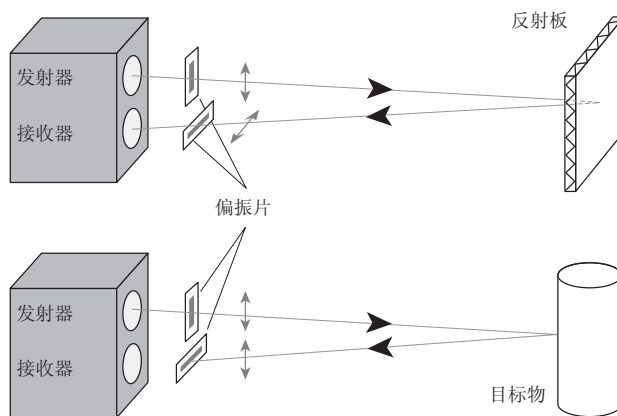
反射板型传感器需搭配反射板一同使用，目前倍加福提供的反射板或反射膜依据三菱镜反射原理，能够平行反射回射入的光束，并能够将光平面偏转90°。如图所示：

典型应用：非透明的、非高反光率的物体检测



带偏振滤波功能的反射板型 (-54 或 -55)

为了能够检测高光泽物体（如镜子，不锈钢制品），倍加福设计了一种带偏振滤波功能的反射板型光电传感器，原理图如下：增加了偏振滤波片，发射器发射的光仅X平面的可以通过，反射回的光若要被接收器接收，必须为Y平面的光。由于反射板能够将光偏转90°，而常规物体反射回的光几乎没有太大的变化。因此此类传感器可用于检测带高光泽的物体。

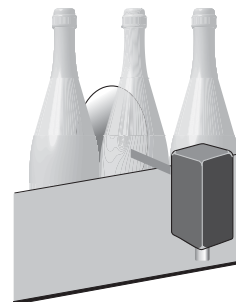


典型应用：非透明的物体检测

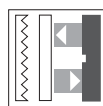


带透明物体检测功能的反射板型 (-54-G)

通过低对比度检测模式或2点检测法来实现透明物体的检测。



典型应用：啤酒、饮料灌装线



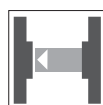
带前景抑制功能的反射板型 (-55-V)

此类的传感器主要用于带有包装膜的物体检测，避免包装膜影响令光电产生误动作。

典型应用：辊轴输送线上带多层膜包裹的箱体

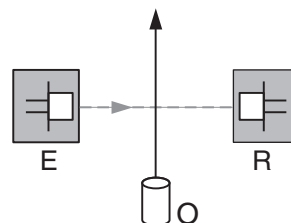
产品详见：P29 - P234

3. 对射型 Thru-beam sensor



对射型光电传感器发射器(E)与接收器(R)位于独立的两个壳体中。发射器发送的光直接被接收器接收。如果物体遮住了光束，开关功能触发。

稳定性好，能量强，远距离检测型可用于薄膜穿透、或饮料罐装检测。



产品详见P29 - P234

4. 特殊光电传感器 Special versions of the sensors

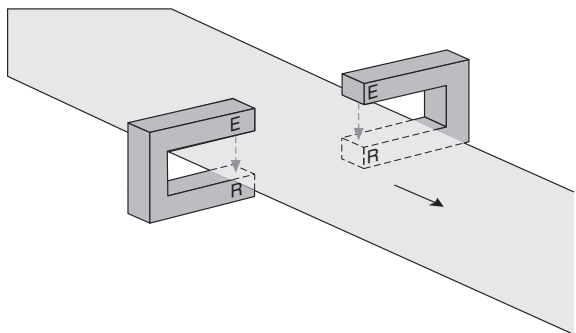
特殊光电传感器的基本原理仍旧依据对射型光电传感器和漫发射型光电传感器，主要分类如下：特殊对射型：槽形、光栅；特殊漫反射型：色标传感器、荧光传感器、颜色传感器。



槽形传感器

槽形传感器，外形近似于U型，发射器和接收器安装在同一个U型外壳中。安装时无需校准对齐，接线方便。

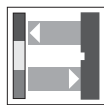
目前P+F槽形光电传感器主要分两大类：微型槽型传感器：槽宽1.8 mm - 5 mm，其中GL2、GL3系列为无内置放大器型，GL5系列为内置放大器型；标准槽形传感器：槽宽10 mm - 220 mm，红光、红外光、激光型可选。产品详见：**P285 - P308**



光栅

光栅传感器主要用于大型物体体积监控。它的设计原理是依据多组对射型光电传感器并排安装，一组发射器和

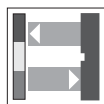
一组接收器分别安装在独立的外壳中，并根据一定的逻辑关系，给出唯一的输出。目前P+F光栅传感器主要为PLVScan系列，光束间距20 - 48.5 mm，有效检测距离最大8 m，检测物高度最大3145 mm，4高度监控型和测量型可选。产品详见：**P373 - P386**



色标传感器

色标传感器主要用于单一背景上的标签检测，传感器通过对对比背景和色标反射回的光能强弱，确定开关阈值。

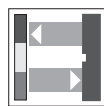
目前P+F色标传感器主要为DK系列，根据光源可划分为：单一光源型、激光远距离检测型、RGB三色型，根据调节方式可划分为：旋钮调节型、静态Teach-IN、动态Teach-IN型。产品详见：**P309 - P326**



颜色传感器

颜色传感器主要用于复杂背景上的标签检测，传感器通过标定色标反射回的光能强弱，确定开关动作区。目前

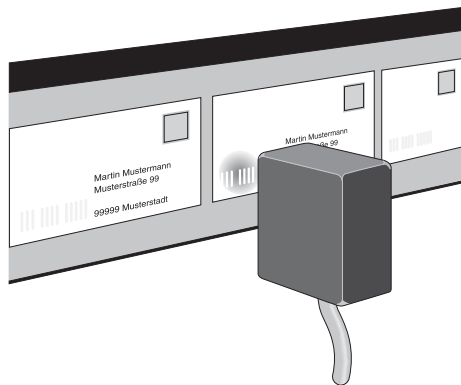
P+F色标传感器主要为DF系列，根据调节方式可划分为：旋钮调节型，静态/动态Teach-IN型，检测通道最多可达10通道（10色检测）。产品详见：**P327 - P334**



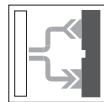
荧光传感器

荧光传感器可以检测肉眼看不到的荧光物质（天然的或为了检测目的而人为添加的）。当传感器的紫外光源照射到

荧光物质上时，这些物质成为发光体；这种可见光的产生是用来检测目标物体的。荧光物质的背景对检测的可靠性没有影响。目前P+F荧光传感器主要为RL-UV系列，一般应用于下列场合：检测以任意方式着色或印刷为背景（本身包含荧光材质较少或没有）下的荧光点或荧光表面。检测不可见的标签（为了防止物品被伪造，以保证其安全；或是为了不影响物品外观的前提）。



5. 光纤传感器 Fiber optics systems



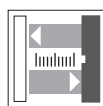
光纤传感器主要由光纤放大器和光纤构成。目前光纤放大器主要有两类，塑料光纤用放大器，玻璃光纤用放大器。从功能来分，标准型（典型代表SU18）或数显功能型（典型代表SU19）。

光纤传感器的特性往往与使用的光纤有关。按照检测模式来分，光纤可分为对射型和反射型两种。对于对射型光纤系统，发射器和接收器各连有一根光纤；而对于反射型光纤系统，一根光纤内包含发射光束和接收光束两部分。反射型光纤：在检测物与光纤之间形成一光学活动区域，由于活动区域很小，所以光纤传感器可用于近距离检测小物体。特殊光纤系统往往采用同轴光束或者混合光束的方式，塑料光纤的光束直径有几个100 μm；而玻璃光纤典型的光束直径为50 μm。由于光纤的发散角大（约70°），光纤传感器相对于放大器内置型光电来说，主要用于短距离检测；若是远距离检测，则需要选用合适的透镜附件。



按照光纤材质来分，光纤可分为塑料型和玻璃型两种。塑料光纤的特点：可以任意弯曲、长度可以自行切割、环境温度最高115℃、成本较低等等；玻璃光纤的特点：长度固定、不能任意弯曲、表层为不锈钢、PVC或硅酮覆盖物，故可用于高温、潮湿或者腐蚀环境。产品详见：P235 - P284

6. 测距传感器 Distance measuring devices

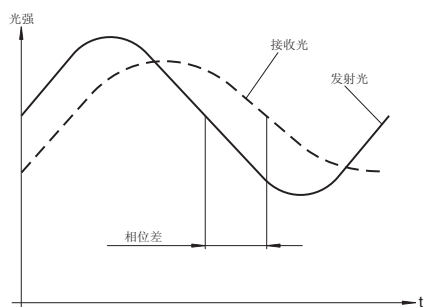


测距传感器的工作原理主要有三种方式：

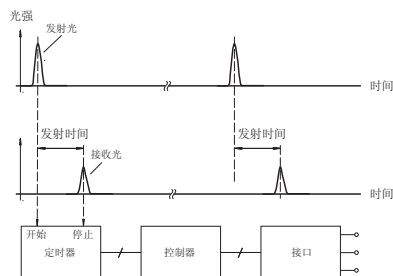
三角反射原理型：非接触测距的第一种方法，主要通过接收器上感应接受光源的位置不同，来测量距离。

此种方法常用于短距离高精度测量。P+F典型的产品为VDM18系列。

相位差原理型：非接触测距的第二种方法，主要通过发射光源与接收光源的相位差 $\Delta\phi$ 来测量距离。常用于中远距离检测。

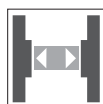


时间差原理型：非接触测距的第三种方式，主要通过发射光源与接收光源的时间差 Δt 来测量距离。此种方法常用于远距离高精度测距，稳定性好，环境适应性强。目前P+F典型的产品为VDM100系列。



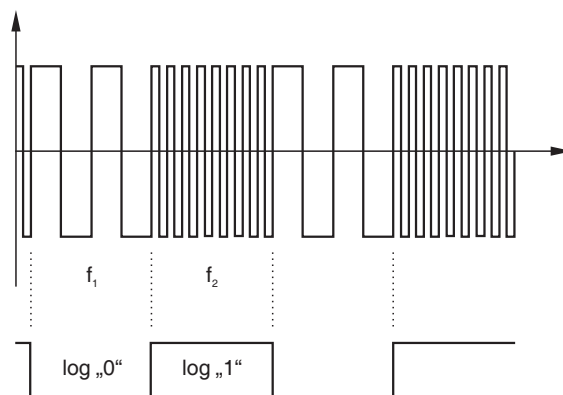
产品详见：P353 - P372

7. 光通讯传感器 Optical data coupler



光通讯传感器主要用于替代常规的电缆通讯，利用光为数据载体从A点到B点进行直线数据传输。光通讯传感器基本工作原理如下：数据通过调制光进行双向传输。

在发射器电路中，网络中的数据通过FSK（频移键控Frequency shift keying）实时转换成载波信号发送到接收器端；在接收器电路中，通过解调将数据还原到网络中。



目前P+F光通讯传感器主要用于并行数据和串行数据传输，最远距离可达240 m，如LS611系列。支持的通讯网络包括RS232, RS422, PROFIBUS, INTERBUS等等。产品详见：P341 - P352

8. 视觉传感器 Vision sensor



对于检测物位置不确定，检测物特性较复杂的检测，就需要使用到视觉传感器，目前P+F的视觉传感器主要分为两大类，标准视觉传感器VOS300系列，工作流程：图像捕捉→位置校验→特性检测→结果输出。特性分析。内置灰度处理方法、梯度处理方法、对比度处理方法、模式识别法、轮廓识别法，可通过PC用软件选择设置。行业专用视觉传感器，如VOS120精定位传感器。产品详见：P335 - P340

RL 31 - 8 - 1200 - RT / 59 / 115 / 136

外形类别

- ML(V) 紧凑型 (漫反射型和反射板型)
- M.../MV... 紧凑型 (对射型)
- RL 矩形 (DC型漫反射型和反射板型)
- LD.../LV... 矩形 (DC型对射型)
- RLK 矩形 (AC/DC型漫反射型和反射板型)
- LA.../LK... 矩形 (AC/DC型对射型)

系列号 (详见目录页)

原理分类

- 8 一般漫反射型
- 8-HGU 聚焦式漫反射型
- 8-H 带背景抑制功能的漫反射型
- 8-HW 带背景分析功能的漫反射型
- 6 一般反射板型
- 54 带偏振滤波功能的反射板型 (短距离)
- 55 带偏振滤波功能的反射板型 (长距离)
- 54-G 带检测透明物功能的反射板型
- 55-V 带前景抑制功能的反射板型

有效检测距离 (mm)
仅用于漫反射型

特性描述

- B3B AS-Interface接口 (2.1)
- F1 频率1
- F2 频率2
- IR 红外光LED
- LAS 激光LED
- RT 红光LED
- Z 内置时间功能

功能描述

- /25 亮通模式*
 - /35 检测距离增强型
 - /40a 亮/暗通调节-机械式
 - /40b 亮/暗通调节-电气式
 - /59 暗通模式*
 - /65a 检测距离调节-机械式
 - /65b 检测距离调节-电气式
 - /76a 测试输入, 接+UB, 屏蔽发射器
 - /76b 测试输入, 接0V, 屏蔽发射器
 - /104 并非安装无干扰
 - /106 带前透镜加热功能
 - /138 双LEDs开关状态指示
 - /140b 聚焦可调型激光型光电传感器
- * 无/25或/59值时, 漫反射型默认为亮通模式, 反射板型和对射型默认为暗通模式

电气输出

- /30 1 NPN, 短路保护, 0.2 A/30 V DC
- /31 1 SPDT 继电器
- /32 1 PNP, 短路保护, 0.2 A/30 V DC
- /47 2 PNP (亮通+暗通), 短路保护, 0.2 A/30 V DC
- /48 2 NPN (亮通+暗通), 短路保护, 0.2 A/30 V DC
- /49 1 PNP + 1 NPN, 短路保护, 0.2 A/30 V DC
- /102 1 NPN, 短路保护, 0.1 A/30 V DC
- /103 1 PNP, 短路保护, 0.1 A/30 V DC
- /110 1路推挽输出 (NPN或PNP), 0.1 A/30 V DC
- /120 2 PNP (亮通+暗通), 短路保护, 0.1 A/30 V DC
- /128 1路推挽输出 (NPN或PNP), 短路保护, 0.2 A/30 V DC
- /136 2路推挽输出 (4-in-1), 短路保护, 0.1 A/30 V DC

预报警输出

- /82a 1 PNP, 非稳定状态ON
- /82b 1 PNP, 非稳定状态OFF
- /82f 1 PNP, 动态
- /82g 1 PNP, 动态 (透镜污染度)
- /126a 1 NPN, 非稳定状态ON

连接方式

- /73c 4针M12 × 1塑料连接头 (V1型)
- /92 4针M12 × 1金属连接头 (V1型)
- /95 4针M8 × 1金属连接头 (V31型)
- /105 5针M12 × 1塑料连接头 (V15型)
- /112 5针M12 × 1塑料连接头, 90°可调 (V15型)
- /115 固定电缆型
- /115a 带电缆的M8连接头
- /115b 带电缆的M12连接头
- /116 端子型
- /124 5针M12 × 1金属连接头 (V15型)
- /156 3针M8 × 1塑料连接头 (V3型)

例如: ML8-8-H-350-IR/59/65a/103/115b

| | |
|---|--------------------------------------|
| 1 | ML8系列小体积; IR; 红外光型 |
| 2 | -8-H-350: 带背景抑制功能的漫反射型, 有效检测距离350 mm |
| 3 | /59: 暗通模式; /65a: 检测距离机械式调节 |
| 4 | /103: 1 PNP, 短路保护, 0.1 A/30 V DC |
| 5 | /115b: 带电缆的M12连接头 (V1型) |

例如: LD31/LV31/25/73c/76a/136

| | |
|---|--|
| 1 | RL31系列矩形对射型 |
| 2 | /25: 亮通模式 |
| 3 | /76a: 带测试输入功能, 接+UB, 屏蔽发射器 |
| 4 | /136: 2路推挽输出 (4-in-1), 短路保护, 0.1 A/30 V DC |
| 5 | /73c: 4针M12 × 1塑料连接头 (V1型) |



ML4.2 系列 紧凑型传感器

- 金属加固型孔设计
- 强大的推挽输出 4-in-1
- 前端、背部LEDs指示灯设计
- 玻璃透镜防静电涂层设计
- 发射器光源自调节功能，提高产品寿命

4 IN 1 FOUR OUTPUTS ONE SENSOR
1个传感器提供4种输出方式：
NPN亮通；NPN暗通
PNP亮通；PNP暗通



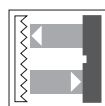
漫反射型

特点：

- 带背景抑制功能型 (-8-H)，检测距离不受检测物颜色影响
- 并排安装无干扰
- 极佳的背景抑制功能
- 极小的黑白色差
- 可视红光和红外光型可选

检测距离：-8-H: 20 mm, 40 mm, 60 mm, 80 mm

输出：4-in-1



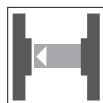
反射板型

特点：

- 带偏振滤波反射板型 (-54)，可稳定检测光泽表面物体
- 同轴光学系统，无盲区设计

检测距离：-54: 5 m

输出：4-in-1



对射型

特点：

- 带测试输入功能
- 最小检测物直径可达7 mm

检测距离：8 m (极限检测距离可达10 m)

输出：4-in-1

共8页

ML4.2 高速响应型、双光斑双输出型、背景抑制进阶型请寻倍加福



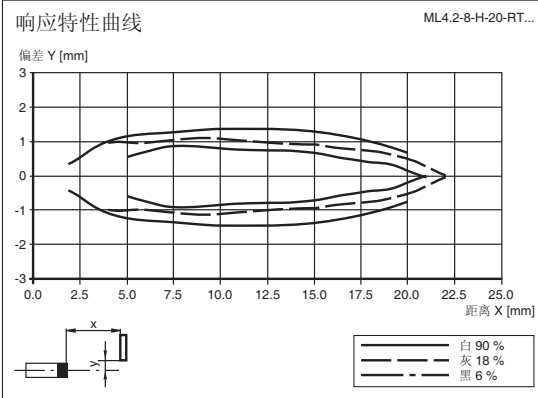
带背景抑制功能的漫反射型

| 技术参数 | | | | | |
|-----------------|---------------|--|-------------------------------|-------------------------------|-------------------------------|
| 有效检测范围 | | 7 - 20 mm | 10 - 40 mm | 10 - 60 mm | 10 - 80 mm |
| 最大检测范围 | | 5 - 25 mm | 10 - 50 mm | 10 - 80 mm | 10 - 100 mm |
| 背景抑制区 | | 从 25 mm 处开始 | 从 50 mm 处开始 | 从 80 mm 处开始 | 从 100 mm 处开始 |
| 黑白色差 (6% / 90%) | | ≈1 mm | ≈3 mm | ≈10 mm | ≈15 mm |
| 调节元件 | | 无 | 无 | 无 | 无 |
| 参考目标物 | | 柯达白 (90%) 标准色卡 | 柯达白 (90%) 标准色卡 | 柯达白 (90%) 标准色卡 | 柯达白 (90%) 标准色卡 |
| 型号 | 红光(-RT) V31型 | ML4.2-8-H-20-RT/40b/95/110 | ML4.2-8-H-40-RT/40b/95/110 | ML4.2-8-H-60-RT/40b/95/110 | ML4.2-8-H-80-RT/40b/95/110 |
| | 电缆型 | ML4.2-8-H-20-RT/40b/110/115 | ML4.2-8-H-40-RT/40b/110/115 | ML4.2-8-H-60-RT/40b/110/115 | ML4.2-8-H-80-RT/40b/110/115 |
| | 红外光(-IR) V31型 | ML4.2-8-H-20-IR/40b/95/110 | ML4.2-8-H-40-IR/40b/95/110 | ML4.2-8-H-60-IR/40b/95/110 | ML4.2-8-H-80-IR/40b/95/110 |
| | 电缆型 | ML4.2-8-H-20-IR/40b/110/115 | ML4.2-8-H-40-IR/40b/110/115 | ML4.2-8-H-60-IR/40b/110/115 | ML4.2-8-H-80-IR/40b/110/115 |
| 输出 | /40b/110 | 推挽输出 4-in-1 ⁽¹⁾ | 推挽输出 4-in-1 ⁽¹⁾ | 推挽输出 4-in-1 ⁽¹⁾ | 推挽输出 4-in-1 ⁽¹⁾ |
| | 负载电流 | 最大100 mA | 最大100 mA | 最大100 mA | 最大100 mA |
| | 短路保护 | 有 | 有 | 有 | 有 |
| | 反极性保护 | 有 | 有 | 有 | 有 |
| 工作电压 | | 10 - 30 V DC | 10 - 30 V DC | 10 - 30 V DC | 10 - 30 V DC |
| 纹波 | | 10% | 10% | 10% | 10% |
| 状态指示 | | 绿色LED: 亮-电源正常; 闪烁 (0.8 Hz)-欠压状态; 闪烁 (4 Hz)-短路指示 黄色LEDs(2): 亮-接收到光 | | | |
| 空载电流 | | ≤25 mA | ≤25 mA | ≤25 mA | ≤25 mA |
| 响应时间 | | ≤0.5 ms | ≤0.5 ms | ≤0.5 ms | ≤0.5 ms |
| 开关频率 | | 1 KHz | 1 KHz | 1 KHz | 1 KHz |
| 符合标准 | | EN 60947-5-2 | EN 60947-5-2 | EN 60947-5-2 | EN 60947-5-2 |
| 防护等级 (IEC) | | IP67 | IP67 | IP67 | IP67 |
| 光斑直径 | | ≈1.5 mm (20 mm处) | ≈3 mm (40 mm处) | ≈4 mm (60 mm处) | ≈6 mm (80 mm处) |
| 发散角 | | ≈5° | ≈5° | ≈5° | ≈5° |
| 光源 | 红光(-RT) | 红光LED 660 nm, 调制光 | 红光LED 660 nm, 调制光 | 红光LED 660 nm, 调制光 | 红光LED 660 nm, 调制光 |
| | 红外光(-IR) | 红外光LED 880 nm, 调制光 | 红外光LED 880 nm, 调制光 | 红外光LED 880 nm, 调制光 | 红外光LED 880 nm, 调制光 |
| 极限环境光强 | | 40000 Lux | 40000 Lux | 40000 Lux | 40000 Lux |
| 环境温度 | 工作温度 | -20 ... 60 °C (253 ... 333 K) | -20 ... 60 °C (253 ... 333 K) | -20 ... 60 °C (253 ... 333 K) | -20 ... 60 °C (253 ... 333 K) |
| | 储藏温度 | -20 ... 75 °C (253 ... 348 K) | -20 ... 75 °C (253 ... 348 K) | -20 ... 75 °C (253 ... 348 K) | -20 ... 75 °C (253 ... 348 K) |
| 材料 | 外壳 | ABS GV5 | ABS GV5 | ABS GV5 | ABS GV5 |
| | 透镜 | 玻璃透镜 | 玻璃透镜 | 玻璃透镜 | 玻璃透镜 |
| 重量 | | 10 g | 10 g | 10 g | 10 g |
| 认证 | | CE, cULus | CE, cULus | CE, cULus | CE, cULus |
| 连接方式 | /95 | 4针M8 × 1接头 (V31型) | 4针M8 × 1接头 (V31型) | 4针M8 × 1接头 (V31型) | 4针M8 × 1接头 (V31型) |
| | /115 | 2 m固定电缆 (4芯) | 2 m固定电缆 (4芯) | 2 m固定电缆 (4芯) | 2 m固定电缆 (4芯) |

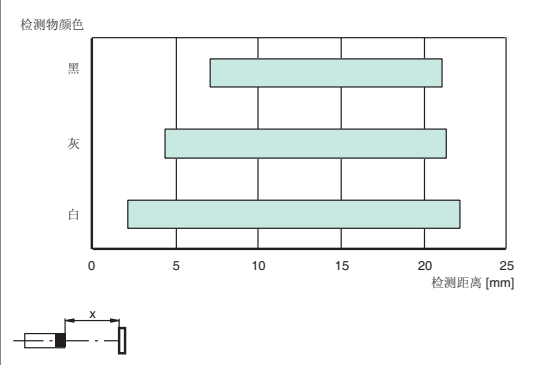
(1) 推挽输出4-in-1: NPN亮通、NPN暗通、PNP亮通或PNP暗通

曲线/图表

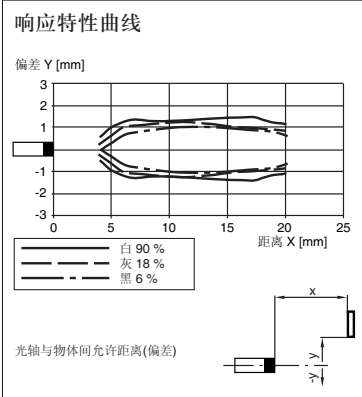
ML4.2-8-H-20-RT



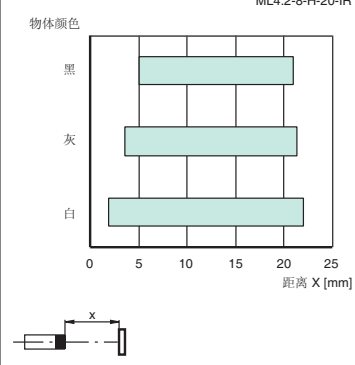
检测范围



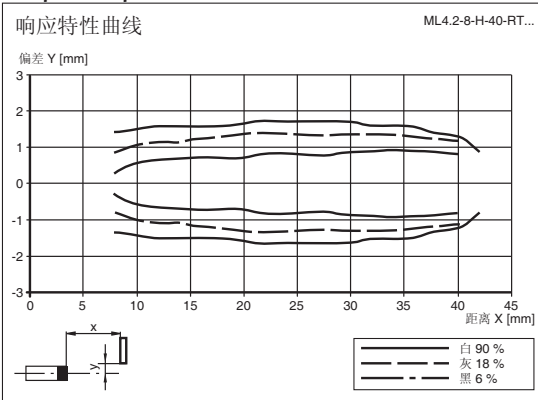
ML4.2-8-H-20-IR



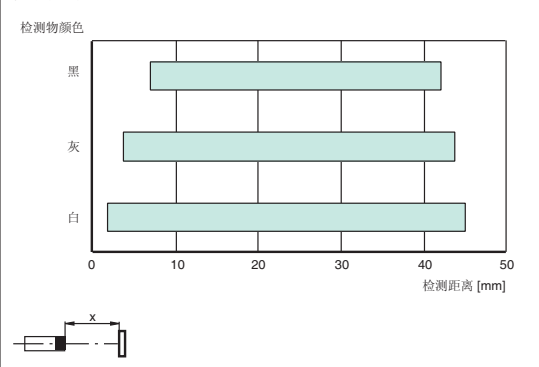
检测范围



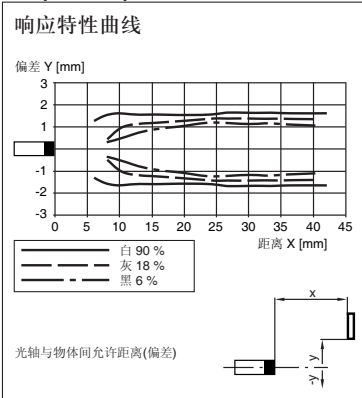
ML4.2-8-H-40-RT



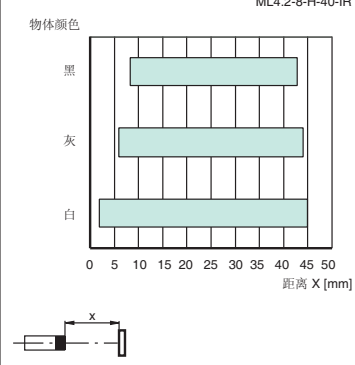
检测范围



ML4.2-8-H-40-IR



检测范围



紧凑型
Miniature housing

矩形
Rectangular housing

圆柱形
Cylindrical housing

光纤传感器
Fibre optic devices

槽形传感器
Fork optic sensors

色标及颜色传感器
Contrast & color

光通讯
Optical data coupler

测距传感器
Distance measure

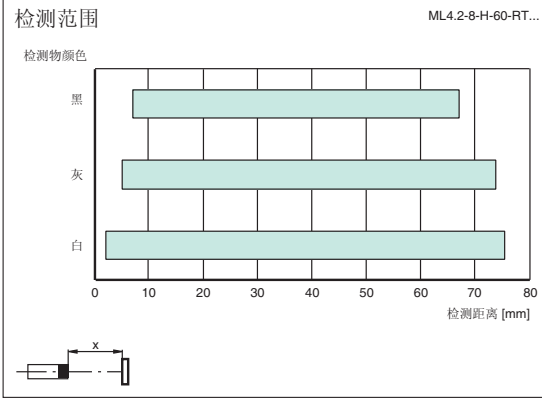
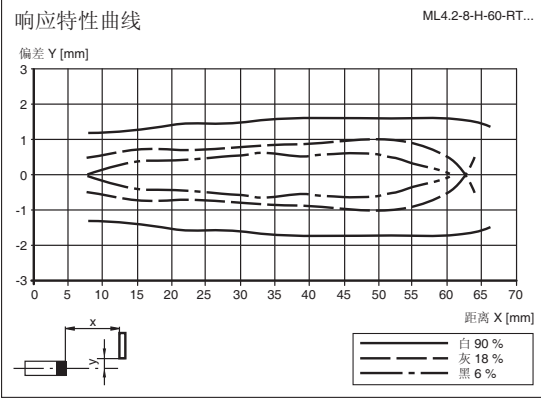
光栅
Light grids

防爆传感器
Hazardous areas

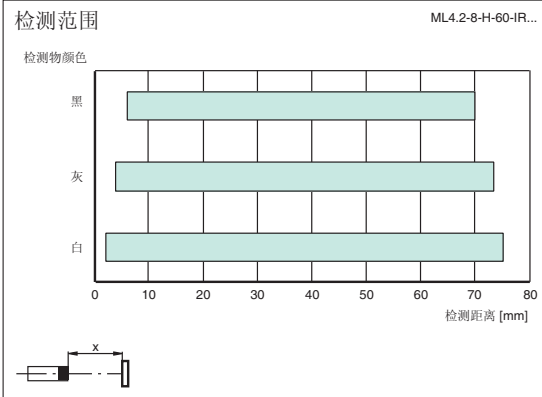
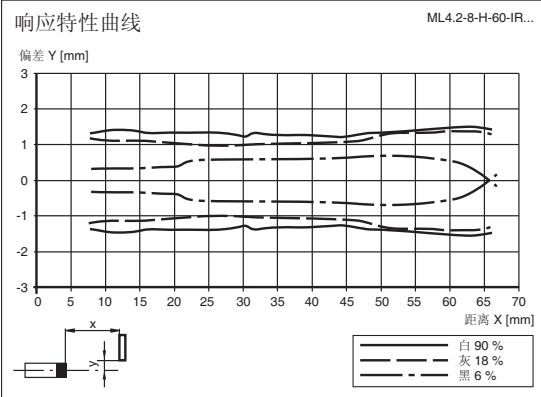
附件
Accessories

曲线/图表

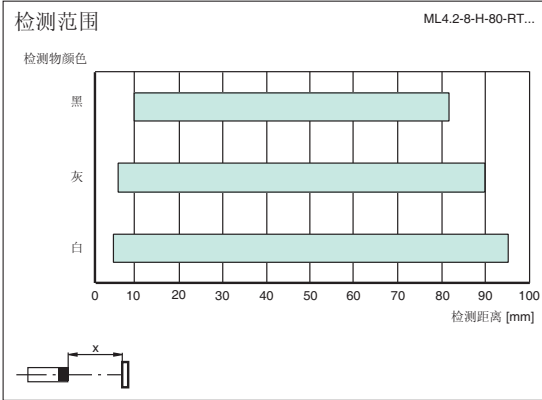
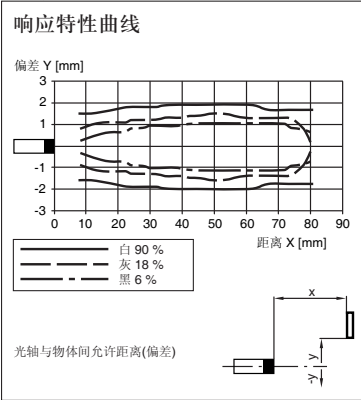
ML4.2-8-H-60-RT



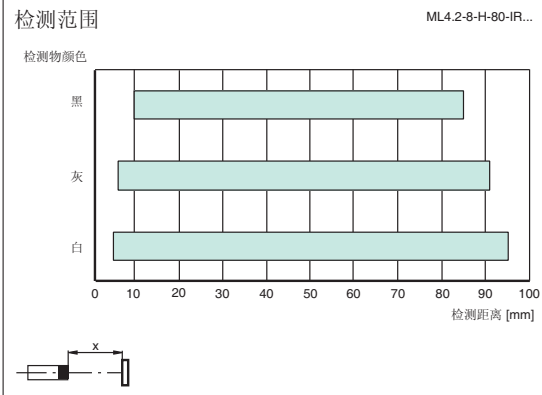
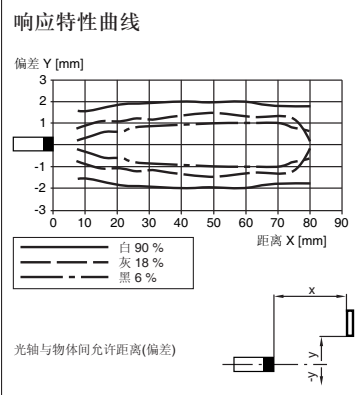
ML4.2-8-H-60-IR



ML4.2-8-H-80-RT



ML4.2-8-H-80-IR



紧凑型 Miniature housing

矩形 Rectangular housing

圆柱形 Cylindrical housing

光纤传感器 Fibre optic devices

槽形传感器 Fork optic sensors

色标及颜色传感器 Contrast & color

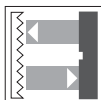
光通讯 Optical data coupler

测距传感器 Distance measure

光栅 Light grids

防爆传感器 Hazardous areas

附件 Accessories



带偏振滤波功能的反射板型

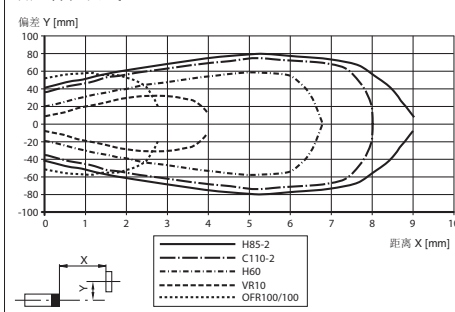
| | |
|------------|--|
| 技术参数 | |
| 有效检测范围 | 0 - 5 m |
| 反射板距离 | 0 - 5 m |
| 调节元件 | 无 |
| 参考目标物 | 反射板 H85-2 |
| 偏振滤波功能 | 有 |
| 型号 | V31型 ML4.2-54-F/40b/95/110 电缆型 ML4.2-54-F/40b/110/115 |
| 输出 | /40b/110 推挽输出 4-in-1 ⁽¹⁾ 负载电流 最大100 mA 短路保护 有 反极性保护 有 |
| 工作电压 | 10 - 30 V DC |
| 纹波 | 10% |
| 状态指示 | 绿色LED: 亮-电源正常; 闪烁 (0.8 Hz)-欠压状态; 闪烁 (4 Hz)-短路指示 黄色LEDs: 亮-接收到光, 稳定检测 |
| 空载电流 | ≤25 mA |
| 响应时间 | 0.5 ms |
| 开关频率 | 1 KHz |
| 符合标准 | EN 60947-5-2:2007 IEC 60947-5-2:2007 |
| 防护等级 (IEC) | IP67 |
| 光斑直径 | 40 mm (1 m处) |
| 发散角 | 最大±1° |
| 光源 | 红光(-RT) 红光LED 660 nm, 调制光 |
| 极限环境光强 | 40000 Lux |
| 环境温度 | 工作温度 -20 ... 60 °C (253 ... 333 K) 储藏温度 -20 ... 75 °C (253 ... 348 K) |
| 材料 | 外壳 ABS GV5 透镜 玻璃透镜 |
| 重量 | 10 g |
| 认证 | CE, cULus |
| 连接方式 | /95 4针M8 × 1接头 (V31型) /115 2 m固定电缆 (4芯) |

(1) 推挽输出4-in-1: NPN亮通、NPN暗通、PNP亮通或PNP暗通

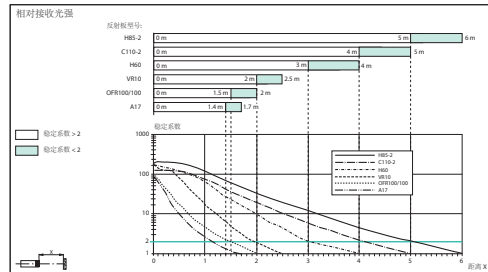
曲线/图表

ML4.2-54-F

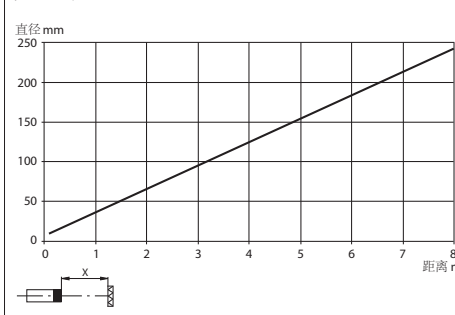
响应特性曲线



相对接收光强



光斑直径



紧凑型
Miniature housing

矩形
Rectangular housing

圆柱形
Cylindrical housing

光纤传感器
Fibre optic devices

槽形传感器
Fork optic sensors

色标及颜色传感器
Contrast & color

光通讯
Optical data coupler

测距传感器
Distance measure

光栅
Light grids

防爆传感器
Hazardous areas

附件
Accessories



对射型

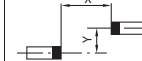
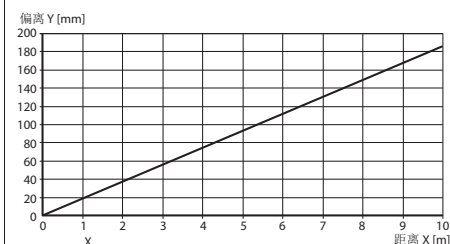
| 技术参数 | |
|------------|--|
| 有效检测范围 | 0 - 8 m |
| 最大检测范围 | 0 - 10 m |
| 调节元件 | 检测距离调节旋钮 |
| 型号 | V31型 M4.2/MV4.2-8000-RT/76a/95/110 |
| 电缆型 | M4.2/MV4.2-8000-RT/76a/110/115 |
| 测试输入 | 接+UB时, 屏蔽发射器 |
| 输出 | 推挽输出 4-in-1 ⁽¹⁾ |
| 负载电流 | 最大100 mA |
| 短路保护 | 有 |
| 反极性保护 | 有 |
| 工作电压 | 10 - 30 V DC |
| 纹波 | 10% |
| 状态指示 | 绿色LED: 亮-电源正常; 闪烁 (0.8 Hz)-欠压状态; 闪烁 (4 Hz)-短路指示 黄色LEDs: 亮-接收到光, 稳定检测 |
| 空载电流 | ≤25 mA |
| 响应时间 | 0.25 ms |
| 开关频率 | 2 KHz |
| 符合标准 | EN 60947-5-2 IEC 60947-5-2:2007 |
| 防护等级 (IEC) | IP67 |
| 光斑直径 | ≈300 mm (8 m处) (最小检测物直径7 mm) |
| 发散角 | ≈2° |
| 光源 | 红光(-RT) 红光LED 660 nm, 调制光 |
| 极限环境光强 | 40000 Lux |
| 环境温度 | 工作温度 -20 ... 60 °C (253 ... 333 K) 储藏温度 -20 ... 75 °C (253 ... 348 K) |
| 材料 | 外壳 ABS GV5 透镜 玻璃透镜 |
| 重量 | 10 g |
| 认证 | CE, cULus |
| 连接方式 | /95 4针M8 × 1接头 (V31型) /115 2 m固定电缆 (4芯) |

(1) 推挽输出4-in-1: NPN亮通、NPN暗通、PNP亮通或PNP暗通

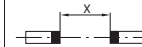
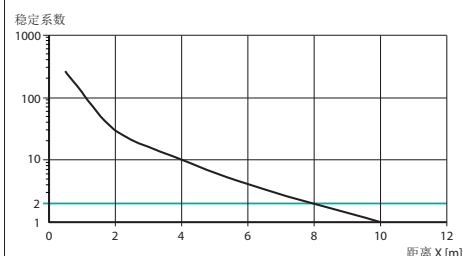
曲线/图表

M4.2/MV4.2-8000

响应特性曲线



接收光相对强度

紧凑型
Miniature housing矩形
Rectangular housing圆柱形
Cylindrical housing光纤传感器
Fibre optic devices槽形传感器
Fork optic sensors色标及颜色传感器
Contrast & color光通讯
Optical data coupler测距传感器
Distance measure光栅
Light grids防爆传感器
Hazardous areas附件
Accessories

电气连接

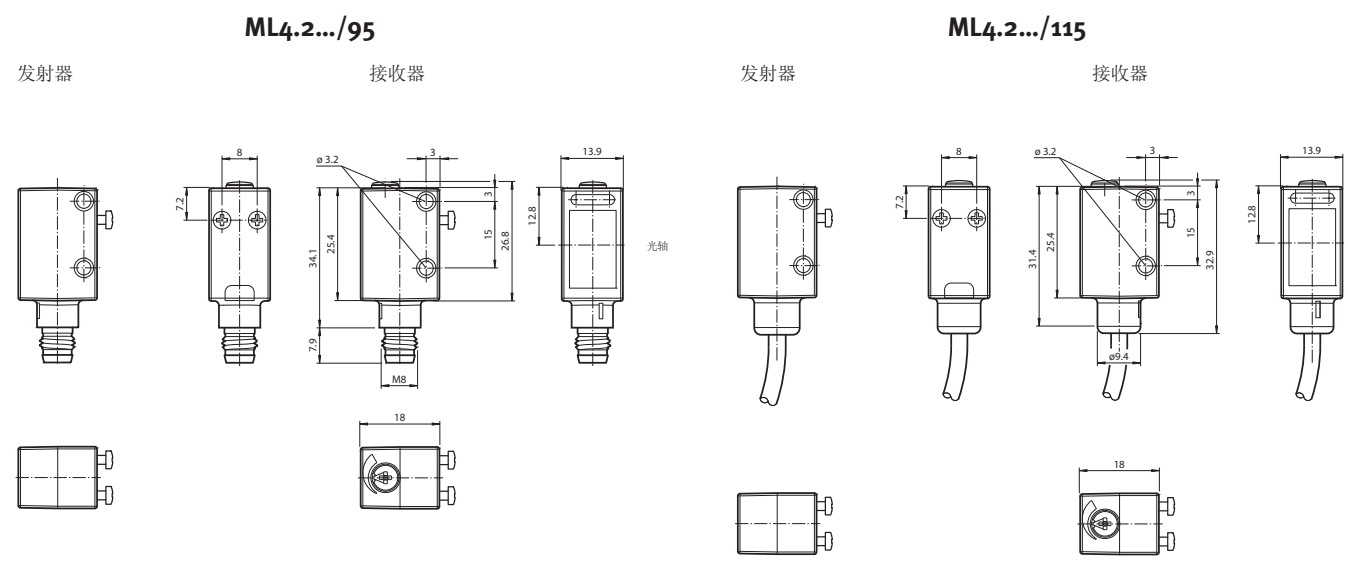
| DC型 | | 漫反射型 | | | | | | | | | | | | | | | | | | | | | | | | | |
|-----|----------|--|-----|-----|-----|----|--------|--------|----|----------|---------|----|---------|----------|--|--|-----|-----|----|--------|--------|----|---------|--------|----|--------|---------|
| 型号 | | 连接器型 | 电缆型 | | | | | | | | | | | | | | | | | | | | | | | | |
| 代码 | /40b/110 | <p>代码: 110 110</p> <table border="1"> <tr><td></td><td>NPN</td><td>PNP</td></tr> <tr><td>输出</td><td>针脚1, 4</td><td>针脚3, 4</td></tr> <tr><td>亮通</td><td>针脚2接 +UB</td><td>针脚2接 0V</td></tr> <tr><td>暗通</td><td>针脚2接 0V</td><td>针脚2接 +UB</td></tr> </table> | | NPN | PNP | 输出 | 针脚1, 4 | 针脚3, 4 | 亮通 | 针脚2接 +UB | 针脚2接 0V | 暗通 | 针脚2接 0V | 针脚2接 +UB | <p>代码: 110 110</p> <table border="1"> <tr><td></td><td>NPN</td><td>PNP</td></tr> <tr><td>输出</td><td>BN, BK</td><td>BK, BU</td></tr> <tr><td>亮通</td><td>WH接 +UB</td><td>WH接 0V</td></tr> <tr><td>暗通</td><td>WH接 0V</td><td>WH接 +UB</td></tr> </table> | | NPN | PNP | 输出 | BN, BK | BK, BU | 亮通 | WH接 +UB | WH接 0V | 暗通 | WH接 0V | WH接 +UB |
| | NPN | PNP | | | | | | | | | | | | | | | | | | | | | | | | | |
| 输出 | 针脚1, 4 | 针脚3, 4 | | | | | | | | | | | | | | | | | | | | | | | | | |
| 亮通 | 针脚2接 +UB | 针脚2接 0V | | | | | | | | | | | | | | | | | | | | | | | | | |
| 暗通 | 针脚2接 0V | 针脚2接 +UB | | | | | | | | | | | | | | | | | | | | | | | | | |
| | NPN | PNP | | | | | | | | | | | | | | | | | | | | | | | | | |
| 输出 | BN, BK | BK, BU | | | | | | | | | | | | | | | | | | | | | | | | | |
| 亮通 | WH接 +UB | WH接 0V | | | | | | | | | | | | | | | | | | | | | | | | | |
| 暗通 | WH接 0V | WH接 +UB | | | | | | | | | | | | | | | | | | | | | | | | | |

○ = 亮通 ● = 暗通

连接方式

| /95 | /115 |
|-------------------------------------|-----------------------------------|
| <p>Option 95 plug M8, 4 pin</p> | <p>Option 115 fixed cable</p> |
| 4针M8 × 1接头 (V31型) | 2 m固定电缆 (4芯) |

外形尺寸 (mm)

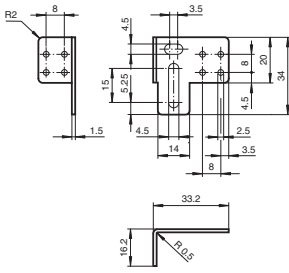


紧凑型 Miniature housing
 矩形 Rectangular housing
 圆柱形 Cylindrical housing
 光纤传感器 Fibre optic devices
 槽形传感器 Fork optic sensors
 色标及颜色传感器 Contrast & color
 光通讯 Optical data coupler
 测距传感器 Distance measure
 光栅 Light grids
 防爆传感器 Hazardous areas
 附件 Accessories

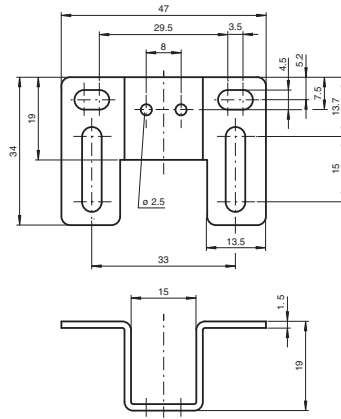
附件

安装支架

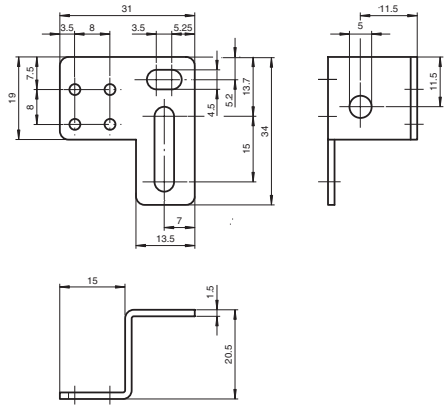
OMH-ML6
L型金属安装支架



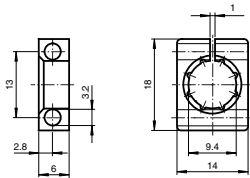
OMH-ML6-U
U型金属安装支架



OMH-ML6-Z
Z型金属安装支架

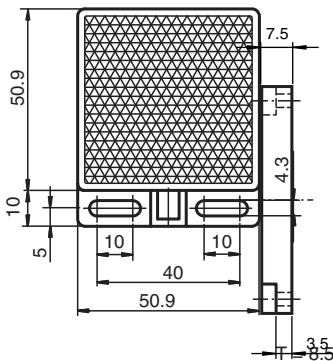


OMH-4.1
塑料安装环

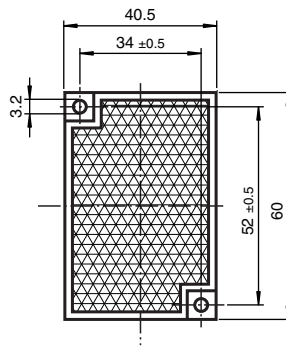


反射板

REF-H50
反射板 (50.9 mm × 50.9 mm)

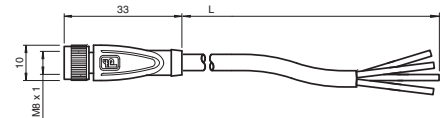


REF-H60
反射板 (40.5 mm × 60 mm)

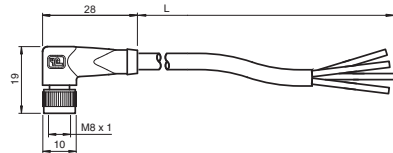


连接器

V31-GM-2M-PVC
直头2 m连接电缆



V31-WM-2M-PVC
弯头2 m连接电缆



更多附件详见样本附件综合部分



ML6 系列

紧凑型传感器

- 金属加固型孔设计
- 强大的互补推挽输出 4-in-1
- 前端、背部LEDs指示灯设计
- 发射器光源自调节功能，提高产品寿命

4 IN 1 FOUR OUTPUTS ONE SENSOR
 1个传感器提供4种输出方式：
 NPN亮通；NPN暗通
 PNP亮通；PNP暗通



漫反射型

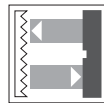
特点：

- 带背景抑制功能型 (-8-H)，检测距离不受检测物颜色影响
- 并排安装无干扰
- 极佳的背景抑制功能
- 极小的黑白色差
- 检测距离固定型、调节型可选

检测距离：-8-H（固定型）：20 mm, 40 mm, 60 mm, 80 mm

-8-H（可调型）：120 mm, 150 mm

输出：4-in-1



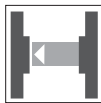
反射板型

特点：

- 带偏振滤波反射板型 (-54)，可稳定检测光泽表面物体
- 同轴光学系统，无盲区设计

检测距离：-54: 5 m

输出：4-in-1



对射型

特点：

- 带测试输入功能
- 最小检测物直径可达7 mm

检测距离：8 m (极限检测距离可达10 m)

输出：4-in-1

共10页

紧凑型
Miniature housing

矩形
Rectangular housing

圆柱形
Cylindrical housing

光纤传感器
Fibre optic devices

槽形传感器
Fork optic sensors

色标及颜色传感器
Contrast & color

光通讯
Optical data coupler

测距传感器
Distance measure

光栅
Light grids

防爆传感器
Hazardous areas

附件
Accessories



带背景抑制功能的漫反射型

| 技术参数 | | | | | |
|-----------------|---------|--|-------------------------------|-------------------------------|-------------------------------|
| 有效检测范围 | | 7 - 20 mm | 10 - 40 mm | 10 - 60 mm | 10 - 80 mm |
| 最大检测范围 | | 5 - 25 mm | 10 - 50 mm | 10 - 80 mm | 10 - 100 mm |
| 背景抑制区 | | 从 25 mm处开始 | 从 50 mm处开始 | 从 80 mm处开始 | 从 100 mm处开始 |
| 黑白色差 (6% / 90%) | | ≈1 mm | ≈3 mm | ≈10 mm | ≈15 mm |
| 调节元件 | | 无 | 无 | 无 | 无 |
| 参考目标物 | | 柯达白 (90%) 标准色卡 | 柯达白 (90%) 标准色卡 | 柯达白 (90%) 标准色卡 | 柯达白 (90%) 标准色卡 |
| 型号 | /136 | ML6-8-H-20-RT/59/115/136 | ML6-8-H-40-RT/59/115/136 | ML6-8-H-60-RT/59/115/136 | ML6-8-H-80-RT/59/115/136 |
| | /95 | ML6-8-H-20-RT/59/95/136 | ML6-8-H-40-RT/59/95/136 | ML6-8-H-60-RT/59/95/136 | ML6-8-H-80-RT/59/95/136 |
| 输出 | /136 | 互补推挽输出 4-in-1 ⁽¹⁾ | 互补推挽输出 4-in-1 ⁽¹⁾ | 互补推挽输出 4-in-1 ⁽¹⁾ | 推挽输出 4-in-1 ⁽¹⁾ |
| | 负载电流 | 最大100 mA | 最大100 mA | 最大100 mA | 最大100 mA |
| | 短路保护 | 有 | 有 | 有 | 有 |
| | 反极性保护 | 有 | 有 | 有 | 有 |
| 工作电压 | | 10 - 30 V DC | 10 - 30 V DC | 10 - 30 V DC | 10 - 30 V DC |
| 纹波 | | 10% | 10% | 10% | 10% |
| 状态指示 | | 绿色LED: 亮-电源正常; 闪烁 (0.8 Hz) -欠压状态; 闪烁 (4 Hz) -短路指示 黄色LEDs(2): 亮-接收到光 | | | |
| 空载电流 | | ≤25 mA | ≤25 mA | ≤25 mA | ≤25 mA |
| 响应时间 | | ≤0.5 ms | ≤0.5 ms | ≤0.5 ms | ≤0.5 ms |
| 开关频率 | | 1 KHz | 1 KHz | 1 KHz | 1 KHz |
| 符合标准 | | EN 60947-5-2 | EN 60947-5-2 | EN 60947-5-2 | EN 60947-5-2 |
| 防护等级 (IEC) | | IP67 | IP67 | IP67 | IP67 |
| 光斑直径 | | ≈1.5 mm (20 mm处) | ≈3 mm (40 mm处) | ≈4 mm (60 mm处) | ≈6 mm (80 mm处) |
| 发散角 | | ≈5° | ≈5° | ≈5° | ≈5° |
| 光源 | 红光(-RT) | 红光LED 660 nm, 调制光 | 红光LED 660 nm, 调制光 | 红光LED 660 nm, 调制光 | 红光LED 660 nm, 调制光 |
| | 环境亮度 | 红光LED 660 nm, 调制光 | 红光LED 660 nm, 调制光 | 红光LED 660 nm, 调制光 | 红光LED 660 nm, 调制光 |
| 环境温度 | 工作温度 | -20 ... 60 °C (253 ... 333 K) | -20 ... 60 °C (253 ... 333 K) | -20 ... 60 °C (253 ... 333 K) | -20 ... 60 °C (253 ... 333 K) |
| | 储藏温度 | -20 ... 75 °C (253 ... 348 K) | -20 ... 75 °C (253 ... 348 K) | -20 ... 75 °C (253 ... 348 K) | -20 ... 75 °C (253 ... 348 K) |
| 材料 | 外壳 | ABS GV5 | ABS GV5 | ABS GV5 | ABS GV5 |
| | 透镜 | 塑料透镜 | 塑料透镜 | 塑料透镜 | 塑料透镜 |
| 重量 | | 10 g | 10 g | 10 g | 10 g |
| 认证 | | CE, cULus | CE, cULus | CE, cULus | CE, cULus |
| 连接方式 | /95 | 4针M8 × 1接头 (V31型) | 4针M8 × 1接头 (V31型) | 4针M8 × 1接头 (V31型) | 4针M8 × 1接头 (V31型) |
| | /115 | 2 m固定电缆 (4芯) | 2 m固定电缆 (4芯) | 2 m固定电缆 (4芯) | 2 m固定电缆 (4芯) |

(1) 互补推挽输出4-in-1: NPN亮通、NPN暗通、PNP亮通或PNP暗通



带背景抑制功能的漫反射型

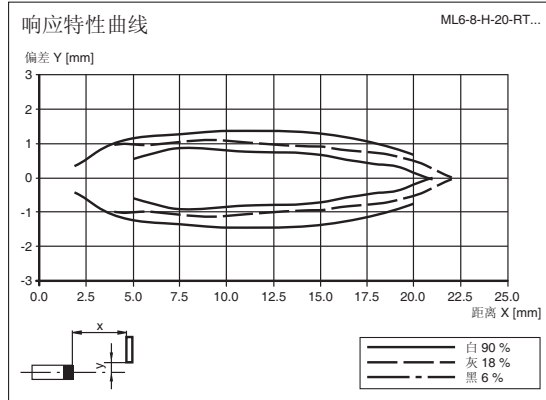
| 技术参数 | | | |
|-----------------|---------|--|-------------------------------|
| 有效检测范围 | | 15 - 120 mm | 15 - 150 mm |
| 最小检测范围 | | 10 - 30 mm | 10 - 30 mm |
| 最大检测范围 | | 18 - 120 mm | 18 - 150 mm |
| 黑白色差 (6% / 90%) | | < 10% | < 15% |
| 调节元件 | | 检测距离调节旋钮 | 检测距离调节旋钮 |
| 参考目标物 | | 柯达白 (90%) 标准色卡 | 柯达白 (90%) 标准色卡 |
| 型号 | V31型 | ML6-8-H-120-RT/59/65a/95/136 | ML6-8-H-150-RT/59/65a/95/136 |
| | 电缆型 | ML6-8-H-120-RT/59/65a/115/136 | ML6-8-H-150-RT/59/65a/115/136 |
| 输出 | /136 | 互补推挽输出 4-in-1 ⁽¹⁾ | |
| | 负载电流 | 最大100 mA | 最大100 mA |
| | 短路保护 | 有 | 有 |
| | 反极性保护 | 有 | 有 |
| 工作电压 | | 10 - 30 V DC | 10 - 30 V DC |
| 纹波 | | 10% | 10% |
| 状态指示 | | 绿色LED: 亮-电源正常; 闪烁 (0.8 Hz) -欠压状态; 闪烁 (4 Hz) -短路指示 黄色LEDs(2): 亮-接收到光 | |
| 空载电流 | | ≤25 mA | ≤25 mA |
| 响应时间 | | ≤0.5 ms | ≤0.5 ms |
| 开关频率 | | 1 KHz | 1 KHz |
| 符合标准 | | EN 60947-5-2 | EN 60947-5-2 |
| 防护等级 (IEC) | | IP67 | IP67 |
| 光斑直径 | | ≈5 mm (120 mm处) | ≈6 mm (150 mm处) |
| 发散角 | | ≈5° | ≈5° |
| 光源 | 红光(-RT) | 红光LED 660 nm, 调制光 | |
| 环境温度 | 工作温度 | -20 ... 60 °C (253 ... 333 K) | -20 ... 60 °C (253 ... 333 K) |
| | 储藏温度 | -20 ... 75 °C (253 ... 348 K) | -20 ... 75 °C (253 ... 348 K) |
| 材料 | 外壳 | ABS GV5 | ABS GV5 |
| | 透镜 | 塑料透镜 | 塑料透镜 |
| 重量 | | 10 g | 15 g |
| 认证 | | CE, cULus | CE, cULus |
| 连接方式 | /95 | 4针M8 × 1接头 (V31型) | 4针M8 × 1接头 (V31型) |
| | /115 | 2 m固定电缆 (4芯) | 2 m固定电缆 (4芯) |

(1) 互补推挽输出4-in-1: NPN亮通、NPN暗通、PNP亮通或PNP暗通

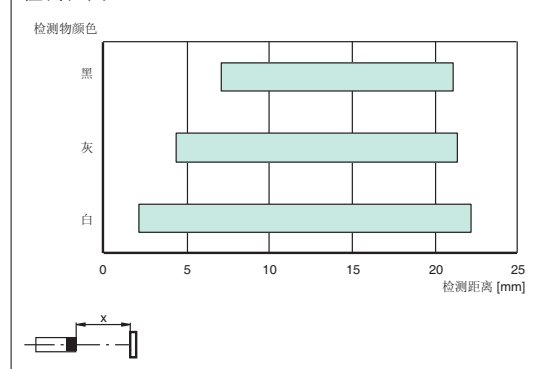
紧凑型
Miniature housing矩形
Rectangular housing圆柱形
Cylindrical housing光纤传感器
Fibre optic devices槽形传感器
Fork optic sensors色标及颜色传感器
Contrast & color光通讯
Optical data coupler测距传感器
Distance measure光栅
Light grids防爆传感器
Hazardous areas附件
Accessories

曲线/图表

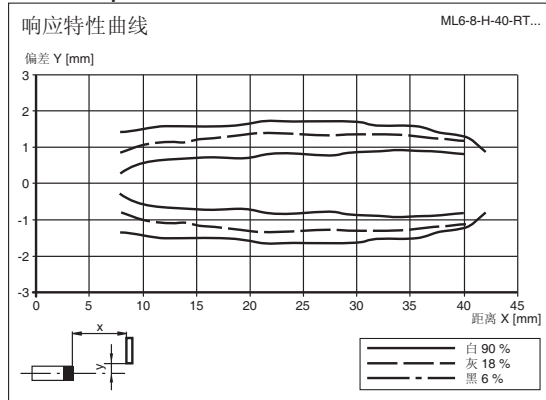
ML6-8-H-20-RT



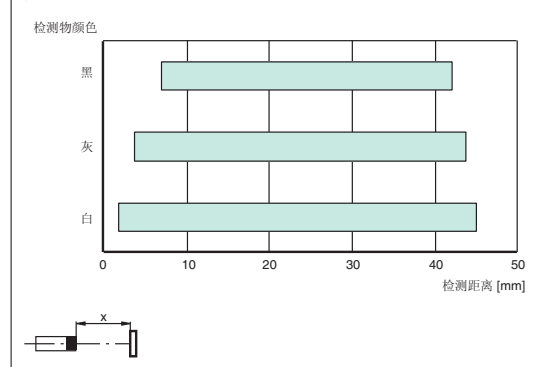
检测范围



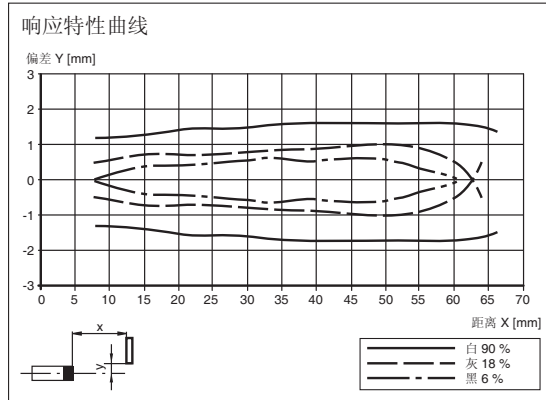
ML6-8-H-40-RT



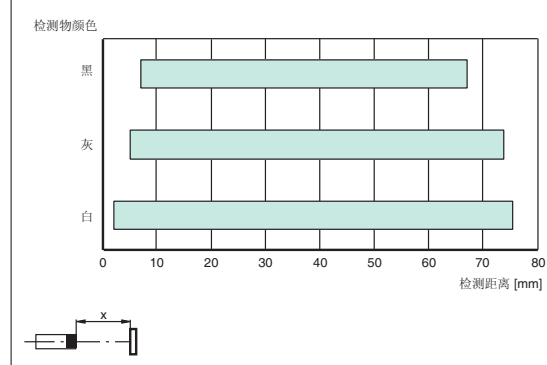
检测范围



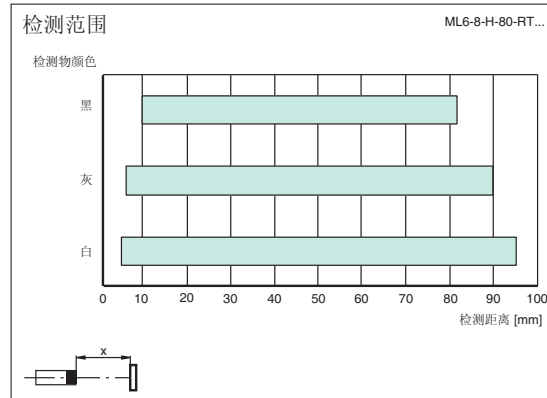
ML6-8-H-60-RT



检测范围



ML6-8-H-80-RT



紧凑型
Miniature housing

矩形
Rectangular housing

圆柱形
Cylindrical housing

光纤传感器
Fibre optic devices

槽形传感器
Fork optic sensors

色标及颜色传感器
Contrast & color

光通讯
Optical data coupler

测距传感器
Distance measure

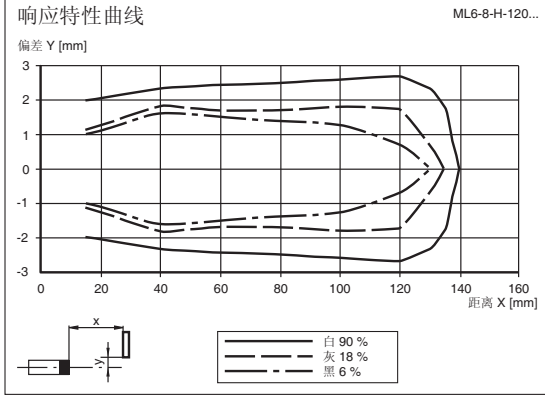
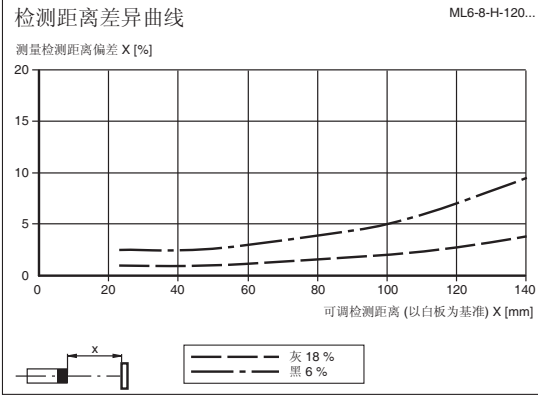
光栅
Light grids

防爆传感器
Hazardous areas

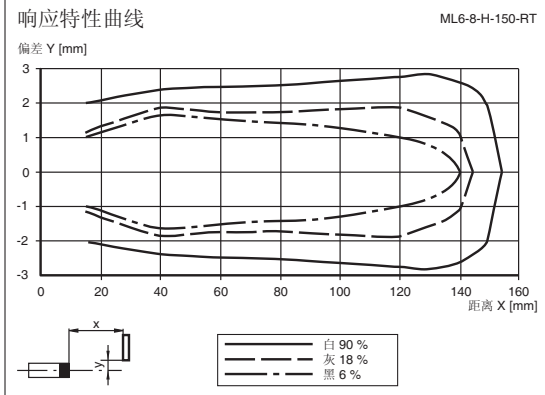
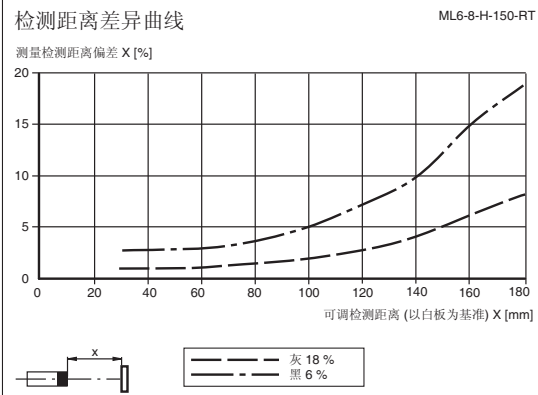
附件
Accessories

曲线/图表

ML6-8-H-120-RT



ML6-8-H-150-RT



紧凑型
Miniature housing

矩形
Rectangular housing

圆柱形
Cylindrical housing

光纤传感器
Fibre optic devices

槽形传感器
Fork optic sensors

色标及颜色传感器
Contrast & color

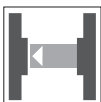
光通讯
Optical data coupler

测距传感器
Distance measure

光栅
Light grids

防爆传感器
Hazardous areas

附件
Accessories



带偏振滤波功能的反射板型

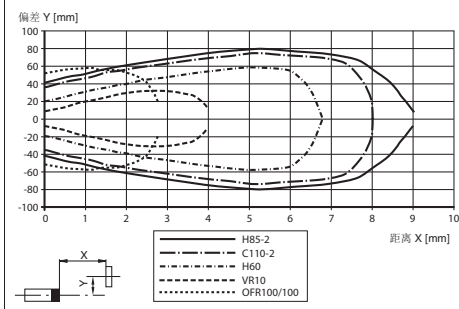
| 技术参数 | |
|------------|--|
| 有效检测范围 | 0 - 5 m |
| 反射板距离 | 0 - 5 m |
| 调节元件 | 无 |
| 参考目标物 | 反射板 H85-2 |
| 偏振滤波功能 | 有 |
| 型号 | V31型 ML6-54-F/25/95/136 电缆型 ML6-54-F/25/115/136 |
| 输出 | /136 互补推挽输出 4-in-1 ⁽¹⁾ 负载电流 最大100 mA 短路保护 有 反极性保护 有 |
| 工作电压 | 10 - 30 V DC |
| 纹波 | 10% |
| 状态指示 | 绿色LED: 亮-电源正常; 闪烁 (0.8 Hz)-欠压状态; 闪烁 (4 Hz)-短路指示 黄色LEDs: 亮-接收到光, 稳定检测 |
| 空载电流 | ≤25 mA |
| 响应时间 | 0.5 ms |
| 开关频率 | 1 KHz |
| 符合标准 | EN 60947-5-2:2007 IEC 60947-5-2:2007 |
| 防护等级 (IEC) | IP67 |
| 光斑直径 | 40 mm (1 m处) |
| 发散角 | 最大±1° |
| 光源 | 红光(-RT) 红光LED 660 nm, 调制光 |
| 极限环境光强 | 40000 Lux |
| 环境温度 | 工作温度 -20 ... 60 °C (253 ... 333 K) 储藏温度 -20 ... 75 °C (253 ... 348 K) |
| 材料 | 外壳 ABS GV5 透镜 塑料透镜 |
| 重量 | 10 g |
| 认证 | CE, cULus |
| 连接方式 | /95 4针M8 × 1接头 (V31型) /115 2 m固定电缆 (4芯) |

(1) 推挽输出4-in-1: NPN亮通、NPN暗通、PNP亮通或PNP暗通

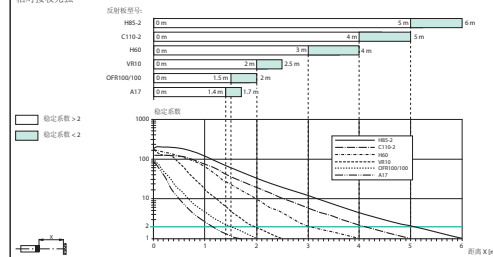
曲线/图表

ML6-54-F

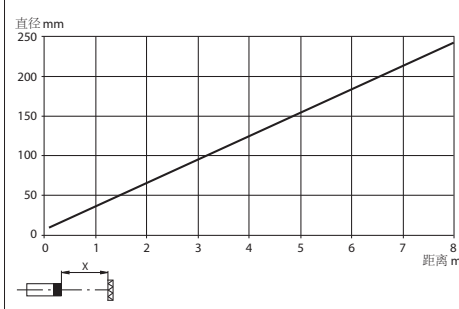
响应特性曲线



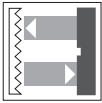
相对接收光强



光斑直径



紧凑型 Miniature housing
矩形 Rectangular housing
圆柱形 Cylindrical housing
光纤传感器 Fibre optic devices
槽形传感器 Fork optic sensors
色标及颜色传感器 Contrast & color
光通讯 Optical data coupler
测距传感器 Distance measure
防撞传感器 Hazardous areas
附件 Accessories



对射型

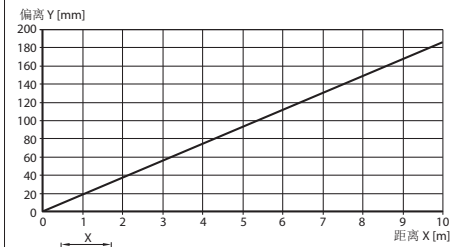
| 技术参数 | |
|------------|--|
| 有效检测范围 | 0 - 8 m |
| 最大检测范围 | 0 - 10 m |
| 调节元件 | 检测距离调节旋钮 |
| 型号 | V31型 M6/MV6-8000-RT/25/76a/95/136 电缆型 M6/MV6-8000-RT/25/76a/115/136 |
| 测试输入 | 接+UB时, 屏蔽发射器 |
| 输出 | 互补推挽输出 4-in-1 ⁽¹⁾ |
| 负载电流 | 最大100 mA |
| 短路保护 | 有 |
| 反极性保护 | 有 |
| 工作电压 | 10 - 30 V DC |
| 纹波 | 10% |
| 状态指示 | 绿色LED: 亮-电源正常; 闪烁 (0.8 Hz)-欠压状态; 闪烁 (4 Hz)-短路指示 黄色LEDs: 亮-接收到光 |
| 空载电流 | ≤25 mA |
| 响应时间 | 0.5 ms |
| 开关频率 | 1 KHz |
| 符合标准 | EN 60947-5-2 IEC 60947-5-2:2007 |
| 防护等级 (IEC) | IP67 |
| 光斑直径 | ≈300 mm (8 m处) (最小检测物直径7 mm) |
| 发散角 | ≈2° |
| 光源 | 红光(-RT) 红光LED 660 nm, 调制光 |
| 极限环境光强 | 40000 Lux |
| 环境温度 | 工作温度 -20 ... 60 °C (253 ... 333 K) 储藏温度 -20 ... 75 °C (253 ... 348 K) |
| 材料 | 外壳 ABS GV5 透镜 塑料透镜 |
| 重量 | 10 g |
| 认证 | CE, cULus |
| 连接方式 | /95 4针M8 × 1接头 (V31型) /115 2 m固定电缆 (4芯) |

(1) 互补推挽输出4-in-1: NPN亮通、NPN暗通、PNP亮通或PNP暗通

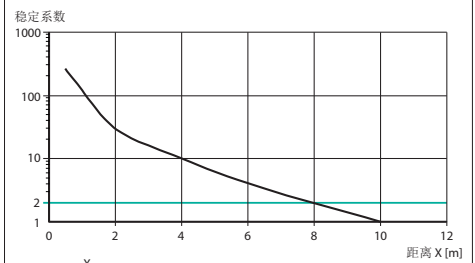
曲线/图表

M6/MV6-8000

响应特性曲线



接收光相对强度

紧凑型
Miniature housing矩形
Rectangular housing圆柱形
Cylindrical housing光纤传感器
Fibre optic devices槽形传感器
Fork optic sensors色标及颜色传感器
Contrast & color光通讯
Optical data coupler测距传感器
Distance measure光栅
Light grids防爆传感器
Hazardous areas附件
Accessories

电气连接

DC型

漫反射型

| 型号 | 连接器型 | 电缆型 | | | | | | | | | | | | | | | | | | |
|---------|---|--------|-----|-----|----|--------|--------|----|--------|--------|---|--|-----|-----|----|--------|--------|----|--------|--------|
| 代码 /136 | <p>代码:</p> <table border="1"> <thead> <tr> <th></th> <th>NPN</th> <th>PNP</th> </tr> </thead> <tbody> <tr> <td>亮通</td> <td>针脚1, 2</td> <td>针脚4, 3</td> </tr> <tr> <td>暗通</td> <td>针脚1, 4</td> <td>针脚2, 3</td> </tr> </tbody> </table> | | NPN | PNP | 亮通 | 针脚1, 2 | 针脚4, 3 | 暗通 | 针脚1, 4 | 针脚2, 3 | <p>代码:</p> <table border="1"> <thead> <tr> <th></th> <th>NPN</th> <th>PNP</th> </tr> </thead> <tbody> <tr> <td>亮通</td> <td>BN, WH</td> <td>BK, BU</td> </tr> <tr> <td>暗通</td> <td>BN, BK</td> <td>WH, BU</td> </tr> </tbody> </table> | | NPN | PNP | 亮通 | BN, WH | BK, BU | 暗通 | BN, BK | WH, BU |
| | NPN | PNP | | | | | | | | | | | | | | | | | | |
| 亮通 | 针脚1, 2 | 针脚4, 3 | | | | | | | | | | | | | | | | | | |
| 暗通 | 针脚1, 4 | 针脚2, 3 | | | | | | | | | | | | | | | | | | |
| | NPN | PNP | | | | | | | | | | | | | | | | | | |
| 亮通 | BN, WH | BK, BU | | | | | | | | | | | | | | | | | | |
| 暗通 | BN, BK | WH, BU | | | | | | | | | | | | | | | | | | |

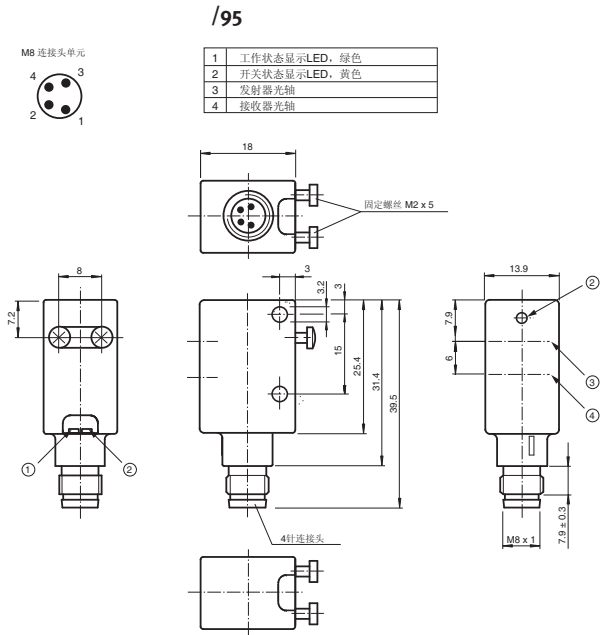
○ = 亮通 ● = 暗通

连接方式

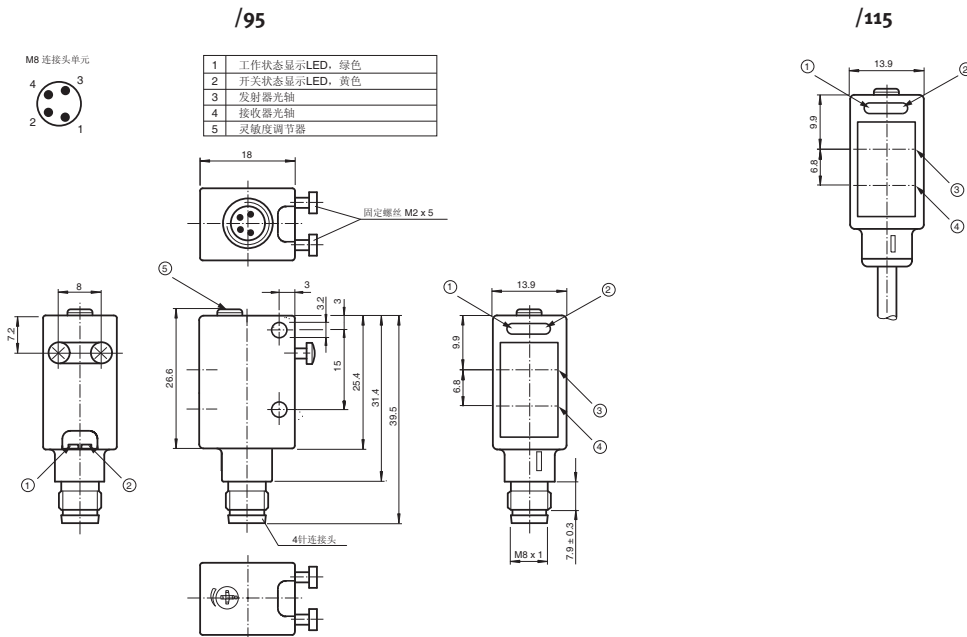
| /95 | /115 |
|-------------------------------------|-----------------------------------|
| <p>Option 95 plug M8, 4 pin</p> | <p>Option 115 fixed cable</p> |
| 4针M8 × 1接头 (V31型) | 2 m固定电缆 (4芯) |

外形尺寸 (mm)

ML6-8-H-20, ML6-8-H-40, ML6-8-H-60, ML6-8-H-80



ML6-8-H-120.../65a, ML6-8-H-150.../65a



紧凑型
Miniature housing

矩形
Rectangular housing

圆柱形
Cylindrical housing

光纤传感器
Fibre optic devices

槽形传感器
Fork optic sensors

色标及颜色传感器
Contrast & color

光通讯
Optical data coupler

测距传感器
Distance measure

光栅
Light grids

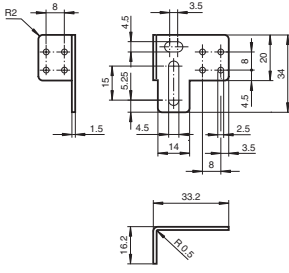
防爆传感器
Hazardous areas

附件
Accessories

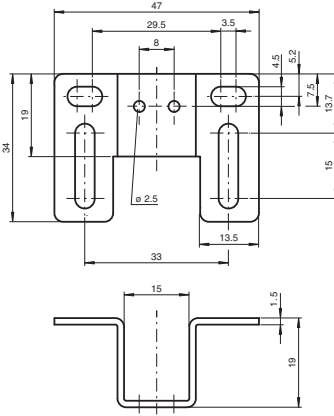
附件

安装支架

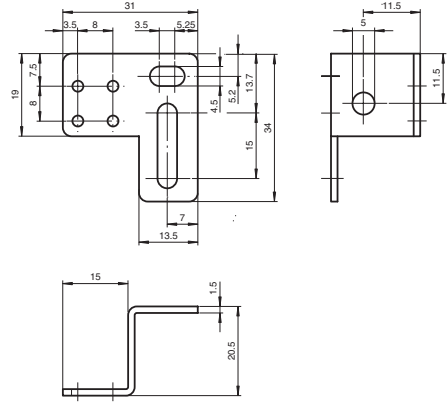
OMH-ML6
L型金属安装支架



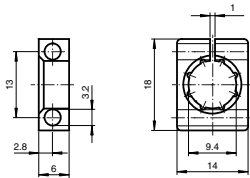
OMH-ML6-U
U型金属安装支架



OMH-ML6-Z
Z型金属安装支架

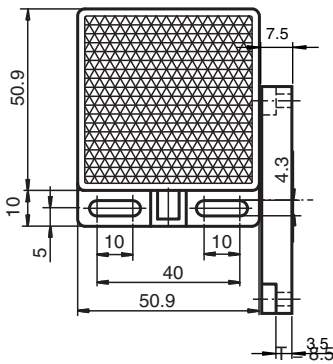


OMH-4.1
塑料安装环

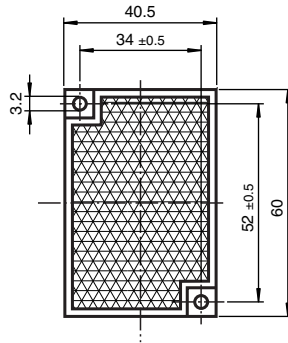


反射板

REF-H50
反射板 (50.9 mm × 50.9 mm)

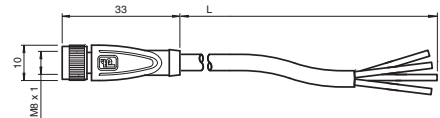


REF-H60
反射板 (40.5 mm × 60 mm)

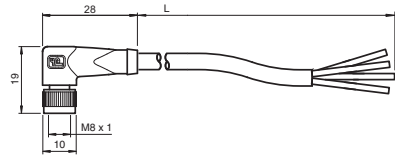


连接器

V31-GM-2M-PVC
直头2 m连接电缆



V31-WM-2M-PVC
弯头2 m连接电缆

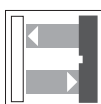


更多附件详见样本附件综合部分



ML100 系列 紧凑型传感器

- 通用外形设计 20 x 31 x 11 mm
- 通用金属加固安装孔设计 25.4 mm
- 明亮的多功能LEDs指示
- 亮/暗通调节旋钮功能
- 灵明度调节旋钮
- 抗外界光干扰能力增强型



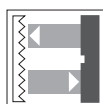
漫反射型

特点:

- 一般漫反射型 (大光斑) (-8-W), 检测距离可调
- 一般漫反射型 (-8), 检测距离可调
- 带背景抑制功能型 (-8-H), 检测距离不受检测物颜色影响

检测距离: -8: 1000 mm
 -8-W: 200 mm
 -8-H: 350 mm

输出: NPN, PNP

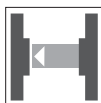


反射板型

特点:

- 带偏振滤波功能型 (-55), 可稳定检测光泽表面物体

检测距离: -55: 5 m (7 m)
 输出: NPN, PNP



对射型

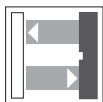
特点:

- 发散角大, 远距离安装对齐方便
- 各种连接方式可选

检测距离: 10 m (15 m) RT
 20 m (30 m) RT
 15 m (20 m) IR

输出: NPN, PNP

更多ML100系列产品请咨询倍加福



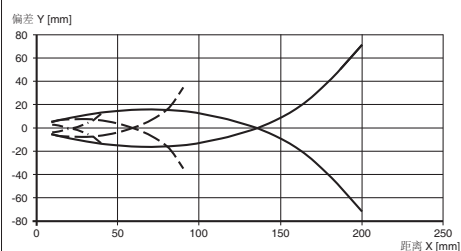
漫反射型

| 技术参数 | 一般漫反射型 (大光斑) | 一般漫反射型 | |
|------------------|-------------------------------|-------------------------------|-------------------------|
| 有效检测范围 | 0 - 200 mm | 0 - 1000 mm | |
| 有效调整范围 | 15 - 200 mm | 100 - 1000 mm | |
| 调节元件 | 检测距离调节旋钮 | 检测距离调节旋钮 | |
| | 亮/暗通调节旋钮 | 亮/暗通调节旋钮 | |
| 参考目标物 | 柯达白 (90%) 标准色卡 | 柯达白 (90%) 标准色卡 | |
| 黑/白色差 (6% / 90%) | | <18% (350 mm处) | |
| 型号 | NPN | 电缆型 ML100-8-W-200-RT/102/115 | ML100-8-1000-RT/102/115 |
| | | V31型 ML100-8-W-200-RT/95/102 | ML100-8-1000-RT/95/102 |
| | PNP | 电缆型 ML100-8-W-200-RT/103/115 | ML100-8-1000-RT/103/115 |
| | | V31型 ML100-8-W-200-RT/95/103 | ML100-8-1000-RT/95/103 |
| 输出 | /102 | 1 NPN | 1 NPN |
| | /103 | 1 PNP | 1 PNP |
| | 负载电流 | 最大100 mA | |
| | 电压降 | ≤1.5 V DC | |
| 短路保护 | 有 | | |
| 反极性保护 | 有 | | |
| 工作电压 | 10 - 30 V DC | | |
| 纹波 | 10% | | |
| 状态指示 | 黄色LED: 开关状态 绿色LED: 电源状态 | | |
| 空载电流 | ≤20 mA | | |
| 响应时间 | ≤0.5 ms | ≤1 ms | |
| 开关频率 | 1000 Hz | 500 Hz | |
| 符合标准 | EN 60947-5-2, EN50178, UL 508 | | |
| 防护等级 (IEC) | IP65 / IP67 | | |
| 光斑直径 | 170 mm (200 mm处) | 75 mm (1000 mm处) | |
| 发散角 | 2° | 4° | |
| 光源 | 红光LED, 调制光 | | |
| 环境温度 | 工作温度 | -30 ... 60 °C (243 ... 333 K) | |
| | 储藏温度 | -40 ... 70 °C (233 ... 343 K) | |
| 材料 | 外壳 | 聚碳酸酯 | |
| | 透镜 | PMMA | |
| 重量 | 10 g | | |
| 认证 | CE, cULus | | |
| 连接方式 | /115 | 2 m固定电缆 (3芯) | 2 m固定电缆 (3芯) |
| | /95 | 4针M8 × 1接头 (V31型) | 4针M8 × 1接头 (V31型) |

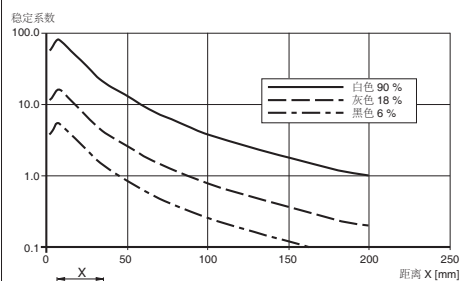
曲线/图表

ML100-8-W-200-RT

响应特性曲线

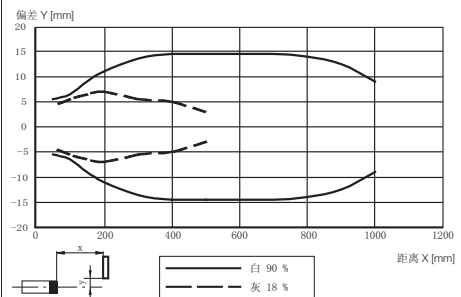


相对接收光强

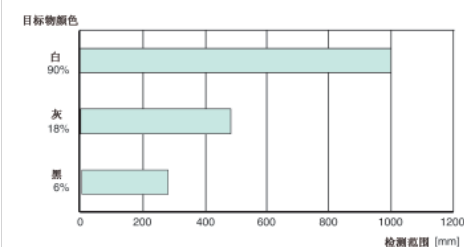


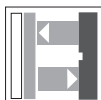
ML100-8-1000-RT

响应特性曲线



检测范围

紧凑型
Miniature housing矩形
Rectangular housing圆柱形
Cylindrical housing光纤传感器
Fibre optic devices槽形传感器
Fork optic sensors色标及颜色传感器
Contrast & color光通讯
Optical data coupler测距传感器
Distance measure光栅
Light grids防撞传感器
Hazardous areas附件
Accessories



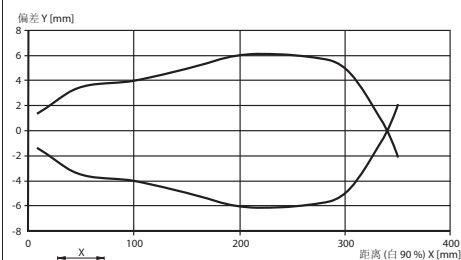
带背景抑制功能漫反射型

| 技术参数 | | 带背景抑制功能漫反射型 |
|--------------------|-------|-------------------------------|
| 有效检测范围 | | 5 - 350 mm |
| 有效调整范围 | | 30 - 350 mm |
| 调节元件 | | 检测距离调节旋钮 |
| | | 亮/暗通调节旋钮 |
| 参考目标物 | | 标准白板 100 × 100 mm |
| 黑/白色差 (6 % / 90 %) | | <18 % (350 mm处) |
| 型号 | NPN | 电缆型 ML100-8-H-350-RT/102/115 |
| | | V31型 ML100-8-H-350-RT/95/102 |
| | PNP | 电缆型 ML100-8-H-350-RT/103/115 |
| | | V31型 ML100-8-H-350-RT/95/103 |
| 输出 | /102 | 1 NPN |
| | /103 | 1 PNP |
| | 负载电流 | 最大100 mA |
| | 电压降 | ≤1.5 V DC |
| | 短路保护 | 有 |
| | 反极性保护 | 有 |
| 工作电压 | | 10 - 30 V DC |
| 纹波 | | 10 % |
| 状态指示 | | 黄色LED: 开关状态 绿色LED: 电源状态 |
| 空载电流 | | ≤20 mA |
| 响应时间 | | ≤1 ms |
| 开关频率 | | 500 Hz |
| 符合标准 | | EN 60947-5-2, EN50178, UL 508 |
| 防护等级 (IEC) | | IP65 / IP67 |
| 光斑直径 | | 20 mm (350 mm处) |
| 发散角 | | 4° |
| 光源 | | 红光LED, 调制光 |
| 环境温度 | 工作温度 | -30 ... 60 °C (243 ... 333 K) |
| | 储藏温度 | -40 ... 70 °C (233 ... 343 K) |
| 材料 | 外壳 | 聚碳酸酯 |
| | 透镜 | PMMA |
| 重量 | | 10 g |
| 认证 | | CE, cULus |
| 连接方式 | /115 | 2 m固定电缆 (3芯) |
| | /95 | 4针M8 × 1接头 (V31型) |

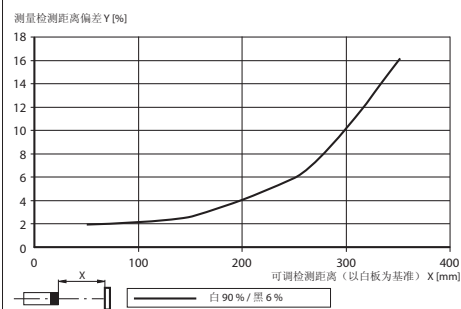
曲线/图表

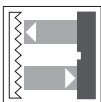
ML100-8-H-350

响应特性曲线



检测距离差异曲线

紧凑型
Miniature housing矩形
Rectangular housing圆柱形
Cylindrical housing光纤传感器
Fibre optic devices槽形传感器
Fork optic sensors色标及颜色传感器
Contrast & color光通讯
Optical data coupler测距传感器
Distance measure光栅
Light grids防爆传感器
Hazardous areas附件
Accessories



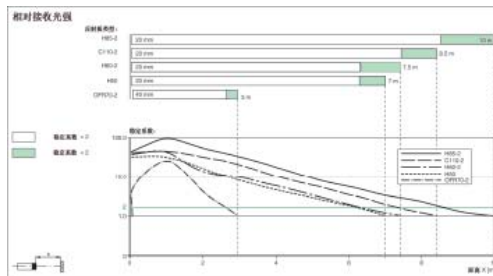
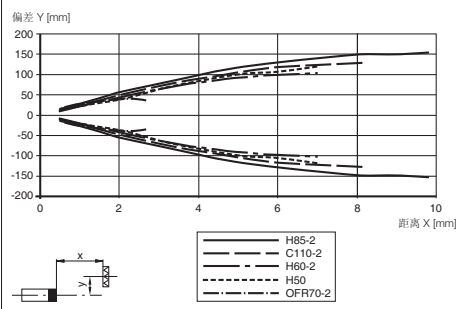
带偏振滤波功能的反射板型

| 技术参数 | | | |
|------------|-------|-------------------------------|-------------------|
| 有效检测范围 | | 0 - 5 m | |
| 反射板距离 | | 0.01 - 5 m | |
| 极限检测距离 | | 7 m | |
| 调节元件 | | 检测距离调节旋钮 | |
| | | 亮/暗通调节旋钮 | |
| 参考目标物 | | H50反射板 | |
| 偏振滤波功能 | | 有 | |
| 型号 | NPN | 电缆型 | ML100-55/102/115 |
| | | V31型 | ML100-55/95/102 |
| | PNP | 电缆型 | ML100-55/103/115 |
| | | V31型 | ML100-55/95/103 |
| 输出 | /102 | | 1 NPN |
| | /103 | | 1 PNP |
| | 负载电流 | | 最大100 mA |
| | 电压降 | | ≤1.5 V DC |
| | 短路保护 | | 有 |
| | 反极性保护 | | 有 |
| 工作电压 | | 10 - 30 V DC | |
| 纹波 | | 10 % | |
| 状态指示 | | 黄色LED: 开关状态 绿色LED: 电源状态 | |
| 空载电流 | | ≤20 mA | |
| 响应时间 | | ≤0.5 ms | |
| 开关频率 | | 1000 Hz | |
| 符合标准 | | EN 60947-5-2, EN50178, UL 508 | |
| 防护等级 (IEC) | | IP65 / IP67 | |
| 光斑直径 | | 500 mm (7 m处) | |
| 发散角 | | 4° | |
| 光源 | | 红光LED, 调制光 | |
| 环境温度 | 工作温度 | -30 ... 60 °C (243 ... 333 K) | |
| | 储藏温度 | -40 ... 70 °C (233 ... 343 K) | |
| 材料 | 外壳 | 聚碳酸酯 | |
| | 透镜 | PMMA | |
| 重量 | | 10 g | |
| 认证 | | CE, cULus | |
| 连接方式 | /115 | 2 m固定电缆 (3芯) | 2 m固定电缆 (3芯) |
| | /95 | 4针M8 × 1接头 (V31型) | 4针M8 × 1接头 (V31型) |

曲线/图表

ML100-55

响应特性曲线



紧凑型 Miniature housing
矩形 Rectangular housing
圆柱形 Cylindrical housing
光纤传感器 Fibre optic devices
槽形传感器 Fork optic sensors
色标及颜色传感器 Contrast & color
光通讯 Optical data coupler
测距传感器 Distance measure
光栅 Light grids
防撞传感器 Hazardous areas
附件 Accessories



对射型

| 技术参数 | | | | | |
|------------|-----|-------------------------------|-------------------------------|------------------------------|---------------------------|
| 有效检测范围 | | 0 - 10 m | 0 - 20 m | 0 - 15 m | |
| 有效调整范围 | | 15 m | 30 m | 20 m | |
| 调节元件 | | 检测距离调节旋钮 | 检测距离调节旋钮 | 检测距离调节旋钮 | |
| | | 亮/暗通调节旋钮 | 亮/暗通调节旋钮 | 亮/暗通调节旋钮 | |
| 型号 | NPN | 电缆型 | M100/MV100-RT/76b/102/115 | M100/MV100-RT/35/76b/102/115 | M100/MV100-IR/76b/102/115 |
| | | V31型 | M100/MV100-RT/76b/95/102 | M100/MV100-RT/35/76b/95/102 | - |
| | PNP | 电缆型 | M100/MV100-RT/76a/103/115 | M100/MV100-RT/35/76a/103/115 | - |
| | | V31型 | M100/MV100-RT/76a/95/103 | M100/MV100-RT/35/76a/95/103 | M100/MV100-IR/76a/95/103 |
| 输出 | | /102 | 1 NPN | 1 NPN | 1 NPN |
| | | /103 | 1 PNP | 1 PNP | 1 PNP |
| 负载电流 | | 最大100 mA | | | |
| 电压降 | | ≤1.5 V DC | | | |
| 短路保护 | | 有 | | | |
| 反极性保护 | | 有 | | | |
| 工作电压 | | 10 - 30 V DC | | | |
| 纹波 | | 10 % | | | |
| 状态指示 | | 黄色LED: 开关状态 绿色LED: 电源状态 | | | |
| 空载电流 | | 发射器: ≤15 mA; 接收器: ≤8 mA | | | |
| 响应时间 | | ≤0.5 ms | ≤2 ms | ≤2 ms | |
| 开关频率 | | 1000 Hz | 250 Hz | 250 Hz | |
| 符合标准 | | EN 60947-5-2, EN50178, UL 508 | | | |
| 防护等级 (IEC) | | IP65 / IP67 | | | |
| 光斑直径 | | 1 m (15 m处) | 2 m (30 m处) | 1.5 m (20 m处) | |
| 发散角 | | 2° | | | |
| 光源 | | 红光LED, 调制光 | | 红光IRED, 调制光 | |
| 环境温度 | | 工作温度 | -30 ... 60 °C (243 ... 333 K) | | |
| | | 储藏温度 | -40 ... 70 °C (233 ... 343 K) | | |
| 材料 | | 外壳 | 聚碳酸酯 | | |
| | | 透镜 | PMMA | | |
| 重量 | | 10 g | | | |
| 认证 | | CE, cULus | | | |
| 连接方式 | | /115 | 2 m固定电缆 (3芯) | 2 m固定电缆 (3芯) | 2 m固定电缆 (3芯) |
| | | /95 | 4针M8 × 1接头 (V31型) | 4针M8 × 1接头 (V31型) | 4针M8 × 1接头 (V31型) |

紧凑型
Miniature housing矩形
Rectangular housing圆柱形
Cylindrical housing光纤传感器
Fibre optic devices槽形传感器
Fork optic sensors色标及颜色传感器
Contrast & color光通讯
Optical data coupler测距传感器
Distance measure光栅
Light grids防爆传感器
Hazardous areas附件
Accessories

紧凑型
Miniature housing

矩形
Rectangular housing

圆柱形
Cylindrical housing

光纤传感器
Fibre optic devices

槽形传感器
Fork optic sensors

色标及颜色传感器
Contrast & color

光通讯
Optical data coupler

测距传感器
Distance measure

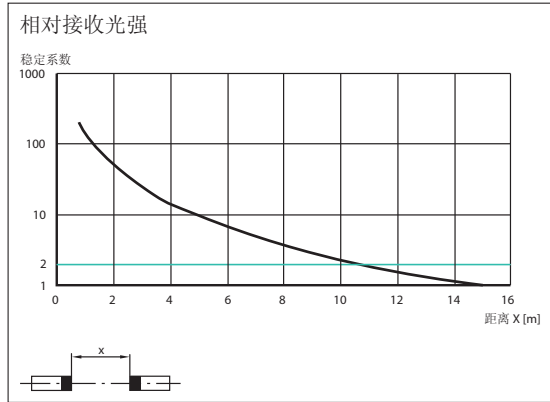
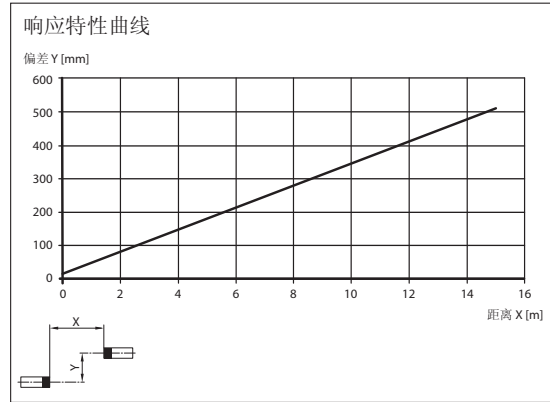
光栅
Light grids

防撞传感器
Hazardous areas

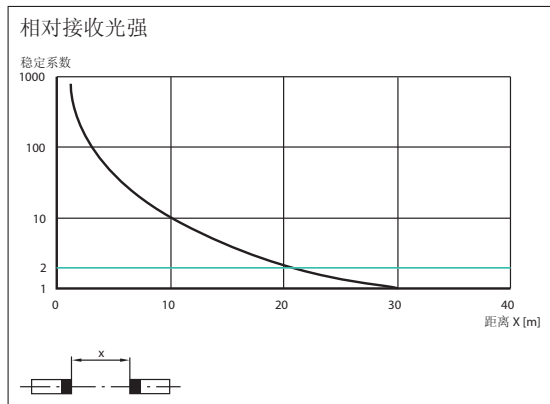
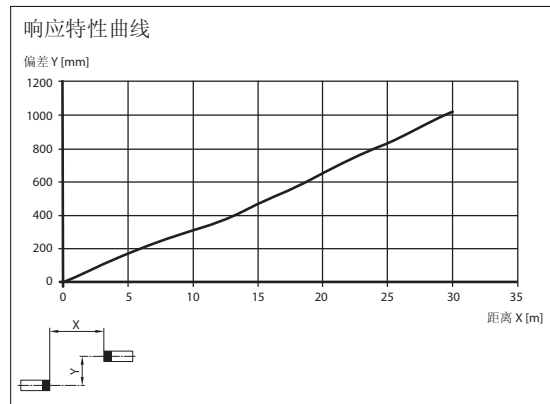
附件
Accessories

曲线/图表

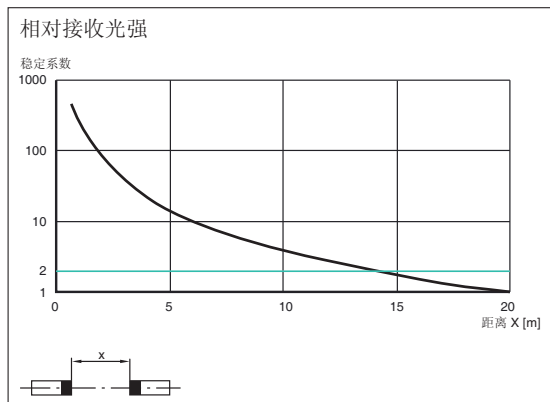
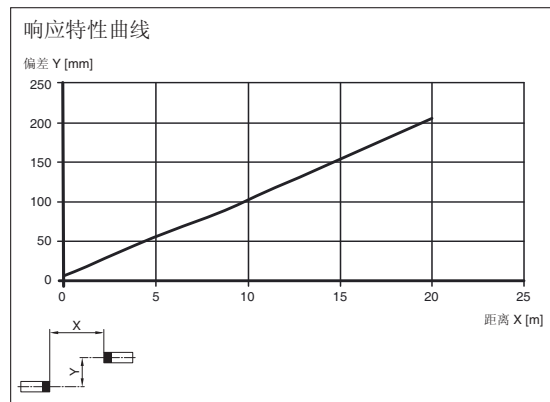
M100/MV100-RT



M100/MV100-RT/35



M100/MV100-IR



电气连接

| | | |
|-----|--------------------|----------------|
| DC型 | 漫反射型、反射板型、对射型（发射器） | |
| 型号 | 电缆型 (/115) | 连接器型 (/95) |
| 代码 | <p>代码: 102</p> | <p>代码: 102</p> |
| | <p>代码: 103</p> | <p>代码: 103</p> |

| | | |
|------|--------------------|--------------------|
| 型号 | 对射型（发射器） | |
| 连接方式 | 电缆型 (/115) | 连接器型 (/95) |
| 代码 | <p>代码: 76a 76b</p> | <p>代码: 76a 76b</p> |

○ = 亮通 ● = 暗通

* 可通过亮/暗通调节按钮，选择开关量输出的亮通/暗通模式

连接方式

| | |
|-------------------------------------|-----------------------------------|
| /95 | /115 |
| <p>Option 95 plug M8, 4 pin</p> | <p>Option 115 fixed cable</p> |
| 4针M8 × 1接头 (V31型) | 2 m固定电缆 (3芯) |

紧凑型
Miniature housing

矩形
Rectangular housing

圆柱形
Cylindrical housing

光纤传感器
Fibre optic sensors

槽形传感器
Fork sensors

色标及颜色传感器
Contrast & color

光通讯
Optical data coupler

测距传感器
Distance measure

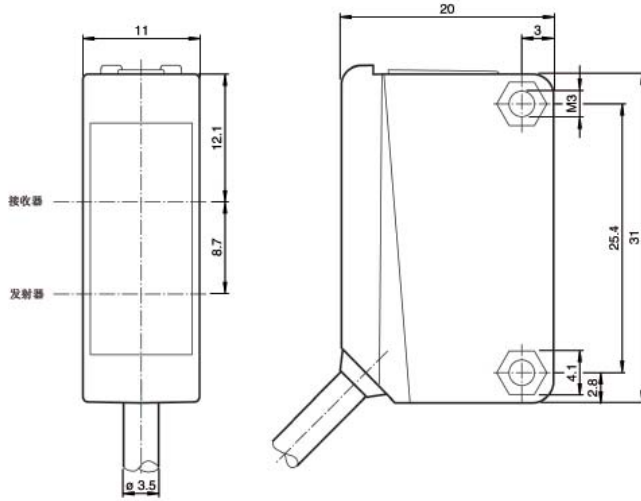
光栅
Light grids

防爆传感器
Hazardous areas

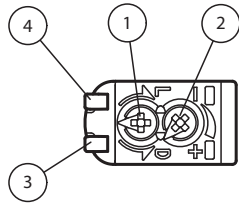
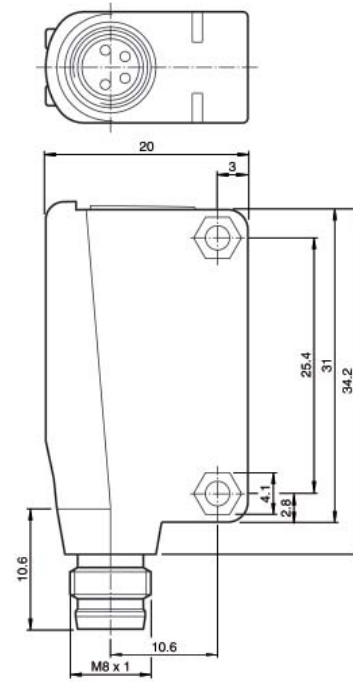
附件
Accessories

外形尺寸 (mm)

/115



/95



| | | |
|---|----------|----|
| 1 | 亮/暗通调节旋钮 | |
| 2 | 检测距离调节旋钮 | |
| 3 | 信号显示 | 黄色 |
| 4 | 上电显示 | 绿色 |

紧凑型
Miniature housing

矩形
Rectangular housing

圆柱形
Cylindrical housing

光纤传感器
Fibre optic devices

槽形传感器
Fork optic sensors

色标及颜色传感器
Contrast & color

光通讯
Optical data coupler

测距传感器
Distance measure

光栅
Light grids

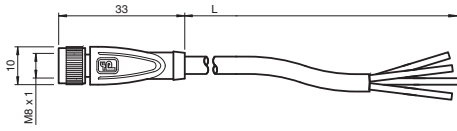
防撞传感器
Hazardous areas

附件
Accessories

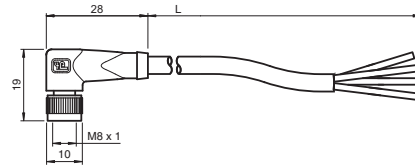
附件

连接器

V31-GM-2M-PVC
直头2 m连接电缆



V31-WM-2M-PVC
弯头2 m连接电缆



紧凑型
Miniature housing

矩形
Rectangular housing

圆柱形
Cylindrical housing

光纤传感器
Fibre optic devices

槽形传感器
Fork optic sensors

色标及颜色传感器
Contrast & color

光通讯
Optical data coupler

测距传感器
Distance measure

光栅
Light grids

防爆传感器
Hazardous areas

附件
Accessories



更多附件详见样本附件综合部分

样本内容更改时恕不通知

德国P+F公司 电话/Tel: (021)66303939 传真/Fax: (021)66300883 www.pepperl-fuchs.cn



ML8 系列 (PCB型) 紧凑型传感器

- 针对PCB应用设计的产品
- 独特的专利光斑设计
- 长孔设计，可灵活安装
- 防护等级IP67



漫反射型

特点:

- 聚焦式漫反射型 (-8-HGU)，可屏蔽背景影响
- 带背景抑制功能型 (-8-H)，检测距离不受检测物颜色影响
- 狭长光斑型和三光斑型产品可选

检测距离: -8-HGU: 30 mm, 50 mm, 220 mm

-8-H: 30mm, 50 mm, 100 mm

输出: NPN, PNP

共8页

紧凑型
Miniature housing

矩形
Rectangular housing

圆柱形
Cylindrical housing

光纤传感器
Fibre optic devices

槽形传感器
Fork optic sensors

色标及颜色传感器
Contrast & color

光通讯
Optical data coupler

测距传感器
Distance measure

光栅
Light grids

防爆传感器
Hazardous areas

附件
Accessories

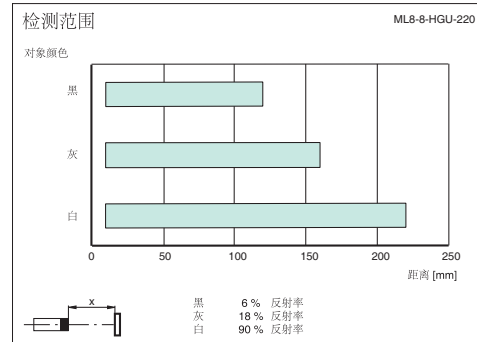


聚焦式漫反射型

| 技术参数 | | 聚焦式 |
|------------|---------|----------------------------------|
| 有效检测范围 | | 5 - 220 mm |
| 调节元件 | | 旋钮调节 |
| 参考目标物 | | 柯达白 (90%) 标准色卡 |
| 型号 | 亮通 电缆型 | ML8-8-HGU-220-RT/102/115 |
| | V31型 | ML8-8-HGU-220-RT/103/143 |
| | 暗通 V31型 | ML8-8-HGU-220-RT/59/103/143 |
| 输出 | /102 | 1 NPN |
| | /103 | 1 PNP |
| | 负载电流 | 最大100 mA |
| | 电压降 | ≤1.5 V DC |
| | 短路保护 | 有 |
| | 反极性保护 | 有 |
| | 工作电压 | 10 - 30 V DC |
| 纹波 | | 0.1 |
| 状态指示 | | 黄色LED: 开关状态 |
| 空载电流 | | ≤ 15 mA |
| 响应时间 | | ≤1 ms |
| 开关频率 | | 500 Hz |
| 符合标准 | | EN 60947-5-2; EN50178, UL 508 |
| 防护等级 (IEC) | | IP67 |
| 光斑直径 | | ≈10 mm (220 mm处) |
| 发散角 | | ≈2.8° |
| 光源 | | 红光LED, 调制光 |
| 极限环境光强 | | - |
| 环境温度 | 工作温度 | -30 ... 60 °C (243 ... 333 K) |
| | 储藏温度 | -40 ... 75 °C (233 ... 348 K) |
| 材料 | 外壳 | PC |
| | 透镜 | PMMA |
| 重量 | | 10 g |
| 认证 | | CE, CULus |
| 连接方式 | /115 | 2 m固定电缆 |
| | /143 | 4针M8 × 1接头 (V31型) |

曲线/图表

ML8-8-HGU-220

紧凑型
Miniature housing矩形
Rectangular housing圆柱形
Cylindrical housing光纤传感器
Fibre optic devices槽形传感器
Fork optic sensors色标及颜色传感器
Contrast & color光通讯
Optical data coupler测距传感器
Distance measure光栅
Light grids防爆传感器
Hazardous areas附件
Accessories

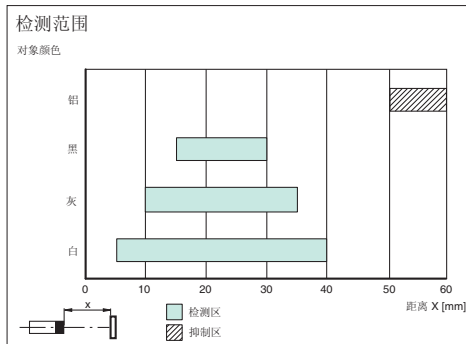


聚焦式漫反射型 (PCB检测)

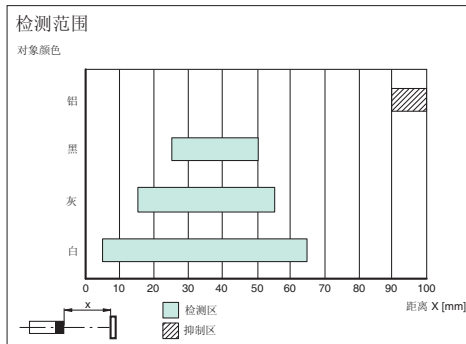
| 技术参数 | | | | |
|------------------|-------------------------|-------------------------------|--------------------------------|--------------------------------|
| 光斑 | 大约 5 mm × 25 mm, 30 mm处 | 大约 4 mm × 35 mm, 50 mm处 | | |
| 检测范围 | 15 - 30 mm | 25 - 50 mm | | |
| 调节方式 | 无需调节 | | | |
| 参考目标物 | 标准黑板, 100 mm × 100 mm | | | |
| 黑/白色差 (6% / 90%) | < 10 % | | | |
| 型号 | 亮通 | 电缆型 | ML8-8-HGU-30-RT/102/115/162 | ML8-8-HGU-50-RT/102/115/162 |
| | | V31 | ML8-8-HGU-30-RT/103/143/162 | ML8-8-HGU-50-RT/103/143/162 |
| | 暗通 (59) | 电缆型 | ML8-8-HGU-30-RT/59/102/115/162 | ML8-8-HGU-50-RT/59/102/115/162 |
| | | V31 | - | - |
| 输出 | /102 | 1 NPN | | |
| | /103 | 1 PNP | | |
| | 负载电流 | 最大 100 mA | | |
| | 电压降 | ≤ 1.5 V DC | | |
| | 短路及过载保护 | Yes | | |
| | 反极性保护 | Yes | | |
| 供电电压 | 10 - 30 V DC, class 2 | | | |
| 电压纹波 | 10% | | | |
| LED(s) | 2个黄色 LEDs, 亮-检测到目标物 | | | |
| 空载电流 | ≤ 20 mA | | | |
| 响应时间 | ≤ 1 ms | | | |
| 开关频率 | 500 Hz | | | |
| 标准 | EN 60947-5-2; UL 508 | | | |
| 防护等级 (IEC) | IP50 | | | |
| 发散角 | 发射器: 3° 垂直; 35° 水平 | 发射器: 1.5° 垂直; 35° 水平 | | |
| 光源 | 可视红光, 调制 | | | |
| 环境温度 | 工作温度 | -20 ... 60 °C (253 ... 333 K) | | |
| | 储藏温度 | -40 ... 75 °C (233 ... 348 K) | | |
| 材质 | 外壳 | PC | | |
| | 透镜 | PMMA | | |
| 重量 | 10 g (不含线) | | | |
| 认证 | CE, CULus | | | |
| 连接方式 | /115 | 2 m 直接出线 (3芯) | | |
| | /143 | 4针M8连接器 (V31型) | | |

曲线/图表

ML8-8-HGU-30-RT



ML8-8-HGU-50-RT

紧凑型
Miniature housing矩形
Rectangular housing圆柱形
Cylindrical housing光纤传感器
Fibre optic devices槽形传感器
Fork optic sensors色标及颜色传感器
Contrast & color光通讯
Optical data coupler测距传感器
Distance measure光栅
Light grids防爆传感器
Hazardous areas附件
Accessories

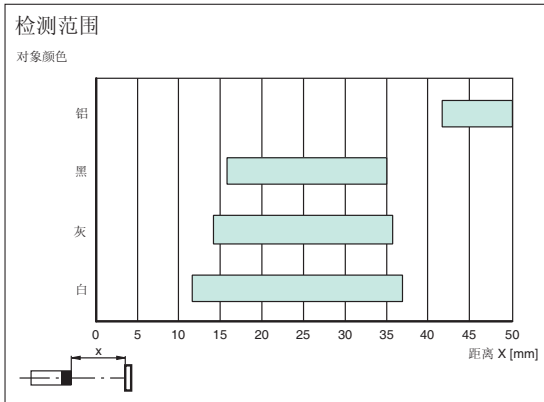


带背景抑制功能漫反射型 (PCB检测)

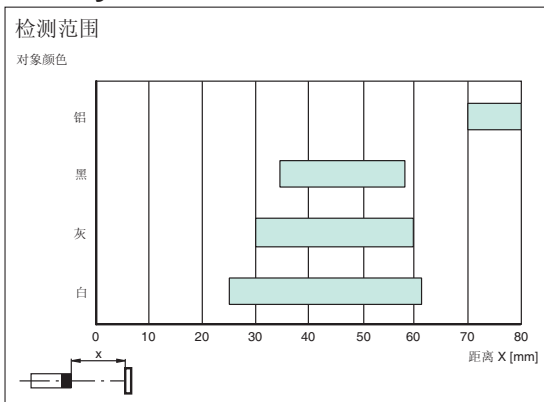
| 技术参数 | | | | | |
|------------------|----------|-------------------------------|------------------------------|------------------------------|--------------------------------|
| 光斑 | | 3 光斑, 间距12 mm | 2 光斑, 间距 11 mm | 2 光斑, 间距 12 mm | |
| | | 光斑直径 3.5 mm, 30 mm处 | 光斑直径 4 mm, 50 mm处 | 光斑直径 10 mm, 100 mm处 | |
| 检测范围 | | 15 ... 30 mm | 20 - 50 mm | 20 - 100 mm | |
| 调节方式 | | 无需调节 | | 检测距离调节按钮 | |
| 参考目标物 | | 标准黑板, 100 mm x 100 mm | | 标准白板, 100 mm x 100 mm | |
| 黑/白色差 (6% / 90%) | | < 10 % | | < 20 % | |
| 型号 | 亮通 | 电缆型 | ML8-8-H-30-RT/102/115/162 | ML8-8-H-50-RT/102/115/162 | ML8-8-H-100-RT/65a/103/115/162 |
| | | V31 | ML8-8-H-30-RT/103/143/162 | ML8-8-H-50-RT/103/143/162 | ML8-8-H-100-RT/65a/103/143/162 |
| | 暗通 (/59) | 电缆型 | ML8-8-H-30-RT/59/102/115/162 | ML8-8-H-50-RT/59/102/115/162 | |
| | | V31 | - | - | |
| 输出 | /102 | 1 NPN | | | |
| | /103 | 1 PNP | | | |
| | 负载电流 | 最大 100 mA | | | |
| | 电压降 | ≤ 1.5 V DC | | | |
| | 短路及过载保护 | Yes | | | |
| | 反极性保护 | Yes | | | |
| 供电电压 | | 10 - 30 V DC, class 2 | | | |
| 电压纹波 | | 10% | | | |
| LED(s) | | 2个黄色 LEDs, 亮-检测到目标物 | | | |
| 空载电流 | | ≤ 20 mA | | | |
| 响应时间 | | ≤ 1 ms | | | |
| 开关频率 | | 500 Hz | | | |
| 标准 | | EN 60947-5-2; UL 508 | | | |
| 防护等级 (IEC) | | IP50 | IP65 / IP67 | | |
| 发散角 | | - | | | |
| 光源 | | 可视红光, 调制 | | | |
| 环境温度 | 工作温度 | -20 ... 60 °C (253 ... 333 K) | | | |
| | 储藏温度 | -40 ... 75 °C (233 ... 348 K) | | | |
| 材质 | 外壳 | PC | | | |
| | 透镜 | PMMA | | | |
| 重量 | | 10 g (不含线) | | | |
| 认证 | | CE, CULus | | | |
| 连接方式 | /115 | 2 m 直接出线 (3芯) | | | |
| | /143 | 4针M8连接器 (V31) | | | |

曲线/图表

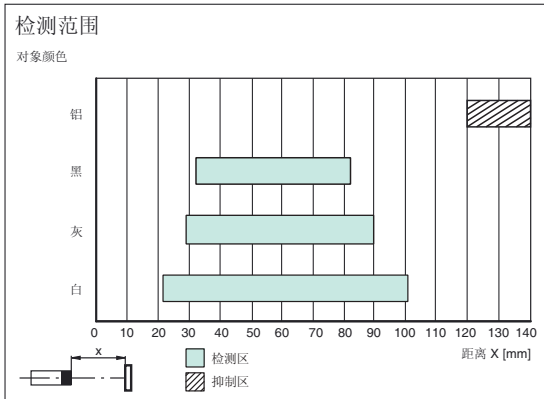
ML8-8-H-30-RT



ML8-8-H-50-RT



ML8-8-H-100-RT



紧凑型
Miniature housing

矩形
Rectangular housing

圆柱形
Cylindrical housing

光纤传感器
Fibre optic devices

槽形传感器
Fork optic sensors

色标及颜色传感器
Contrast & color

光通讯
Optical data coupler

测距传感器
Distance measure

光栅
Light grids

防爆传感器
Hazardous areas

附件
Accessories

电气连接

| 型号 | 漫反射型、反射板型、对射型（接收器） | | | | | |
|----------------|--------------------|-------------|-------------|-------------|-------------|-------------|
| 模式 | 亮通模式 | | | 暗通模式 | | |
| 连接方式 | 电缆型 (/115) | 连接器型 (/143) | 连接器型 (/156) | 电缆型 (/115) | 连接器型 (/143) | 连接器型 (/156) |
| 代码 /102 NPN | 代码: 102 | 代码: 102 | | 代码: 102 | 代码: 102 | |
| 代码 /103 PNP | 代码: 103 | 代码: 103 | 代码: 103 | 代码: 103 | 代码: 103 | 代码: 103 |

| 型号 | 对射型（发射器） | |
|-------------------------------------|-------------|-------------|
| 连接方式 | 电缆型 | 连接器型 (/143) |
| 代码 /76a 测试输入: 接+UB时, 屏蔽发射器 | 代码: 发射器 | 代码: 发射器 |

○ = 亮通 ● = 暗通

连接方式

| /115 | /143 | /156 |
|-----------------------------------|--------------------------------------|--------------------------------------|
| <p>Option 115 fixed cable</p> | <p>Option 143 plug M8, 4 pin</p> | <p>Option 156 plug M8, 3 pin</p> |
| 2 m固定电缆 (3芯) | 4针M8 × 1接头 (V31型) | 3针M8 × 1接头 (V3型) |

紧凑型
Miniature housing

矩形
Rectangular housing

圆柱形
Cylindrical housing

光纤传感器
Fibre optic devices

槽形传感器
Fork optic sensors

色标及颜色传感器
Contrast & color

光通讯
Optical data coupler

测距传感器
Distance measure

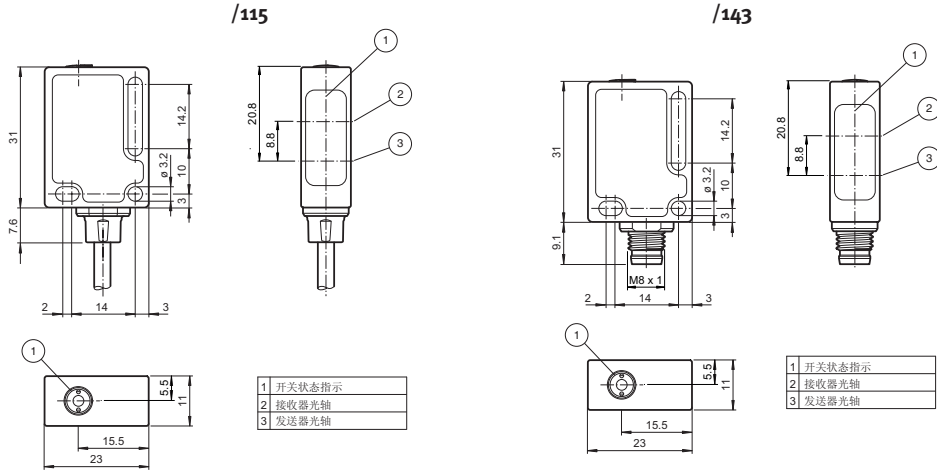
光栅
Light grids

防撞传感器
Hazardous areas

附件
Accessories

外形尺寸 (mm)

ML8-8-HGU-30/50/220, ML8-8-H-30/50/100



* -30/50 检测距离固定型, -220/100 检测距离可调型

紧凑型
Miniature housing

矩形
Rectangular housing

圆柱形
Cylindrical housing

光纤传感器
Fibre optic devices

槽形传感器
Fork optic sensors

色标及颜色传感器
Contrast & color

光通讯
Optical data coupler

测距传感器
Distance measure

光栅
Light grids

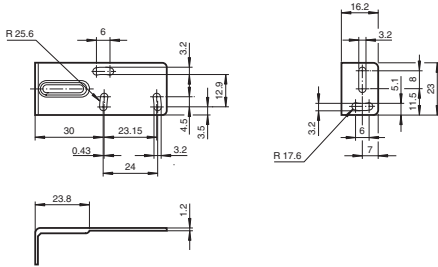
防爆传感器
Hazardous areas

附件
Accessories

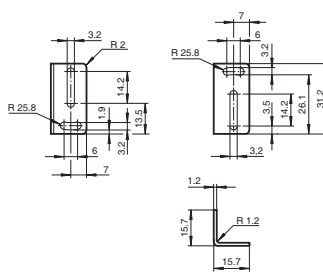
附件

安装支架

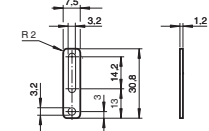
OMH-ML7-01
垂直安装支架



OMH-ML7-02
水平安装支架



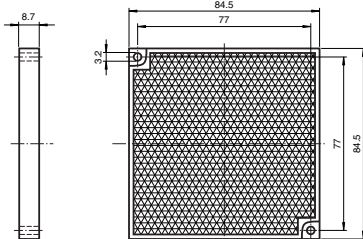
OMH-ML7-03
夹片 (配合安装支架使用)



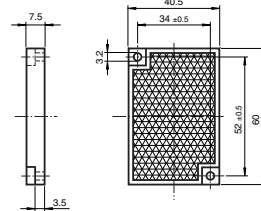
* 建议OMH-ML7-03配合OMH-ML7-01使用
(或配合OMH-ML7-02使用)

反射板

REF-H85-2
反射板 (84.5 mm × 84.5 mm)

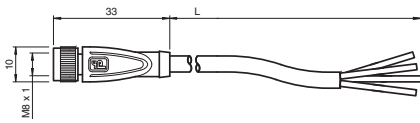


REF-H60
反射板 (40.5 mm × 60 mm)

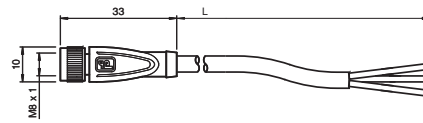


连接器

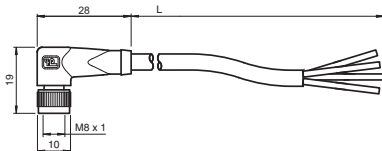
V31-GM-2M-PVC
直头2 m连接电缆 (/143用)



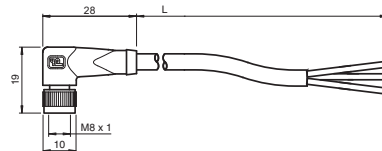
V3-GM-2M-PVC
直头2 m连接电缆 (/156用)



V31-WM-2M-PVC
弯头2 m连接电缆 (/143用)



V3-WM-2M-PVC
弯头2 m连接电缆 (/156用)



更多附件详见样本附件综合部分

ML7/71 系列

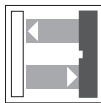
紧凑型传感器

- 有效抑制相互干扰
- 顶部和侧面出光方式可选
- 通过ECOLAB认证
- 防护等级IP67、IP69K



4 IN 1 FOUR OUTPUTS ONE SENSOR

1个传感器提供4种输出方式：
NPN亮通；NPN暗通
PNP亮通；PNP暗通



漫反射型

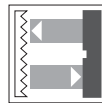
特点：

- 一般漫反射型 (-8)，固定检测距离型
- 带背景抑制功能的漫反射型 (-8-H)

检测距离：-8: 200 mm

-8-H: 140 mm, 350 mm

输出：NPN, PNP, 4-in-1



反射板型

特点：

- 带偏振滤波功能型 (-54)，可稳定检测光泽表面物体

- 一般反射板型 (-6)，用于远距离检测

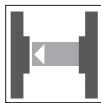
- 带透明玻璃检测功能型 (-54-G)，可检测三种透明物体

检测距离：-54: 3 m (3.5 m)

-6: 3 m (3.5 m)

-54-G: 3.5 m (7.6 m)

输出：NPN, PNP, 4-in-1



对射型

特点：

- 红光光源，远距离安装对齐方便
- 无需TEACH-IN设定

检测距离：3.5 m (4.5 m)

输出：NPN, PNP

共10页

紧凑型
Miniature housing

矩形
Rectangular housing

圆柱形
Cylindrical housing

光纤传感器
Fibre optic devices

槽形传感器
Fork optic sensors

色标及颜色传感器
Contrast & color

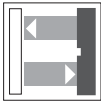
光通讯
Optical data coupler

测距传感器
Distance measure

光栅
Light grids

防爆传感器
Hazardous areas

附件
Accessories

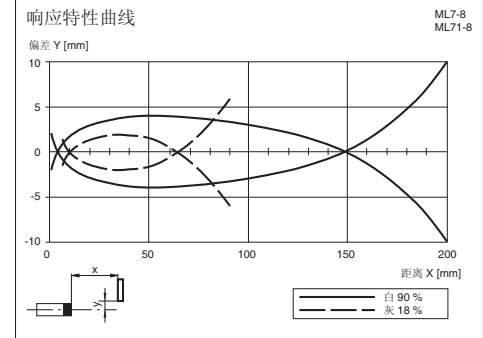


一般漫反射型

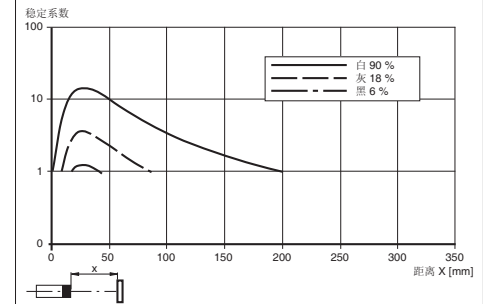
| 技术参数 | | 侧面出光型 | 顶部出光型 | |
|------------|--------------|-----------------------------------|----------------------|-----------------------|
| 有效检测范围 | | 20 - 200 mm | 20 - 200 mm | |
| 有效调整距离 | | 60-200 mm | 60-200 mm | |
| 调节元件 | | Teach-in按钮 | Teach-in按钮 | |
| 参考目标物 | | 柯达白 (90%) 标准色卡 | 柯达白 (90%) 标准色卡 | |
| 型号 | 亮通 NPN (/25) | 电缆型 V31型 | ML7-8-200/25/102/115 | ML71-8-200/25/102/115 |
| | | | ML7-8-200/25/102/143 | ML71-8-200/25/102/143 |
| | 暗通 PNP (/59) | 电缆型 V31型 | ML7-8-200/25/103/115 | ML71-8-200/25/103/115 |
| | | | ML7-8-200/25/103/143 | ML71-8-200/25/103/143 |
| 输出 | /102 | 1 NPN | | |
| | /103 | 1 PNP | | |
| | 负载电流 | 最大100 mA | | |
| | 电压降 | ≤1.5 V DC | | |
| | 短路保护 | 有 | | |
| | 反极性保护 | 有 | | |
| 工作电压 | | 10 - 30 V DC | | |
| 纹波 | | 10% | | |
| 状态指示 | | 绿色LED: 电源指示 黄色LED: 亮-接收到光 | | |
| 空载电流 | | ≤ 20 mA | | |
| 响应时间 | | ≤0.5 ms | | |
| 开关频率 | | 1 KHz | | |
| 符合标准 | | EN 60947-5-2; EN 50178, UL 508 | | |
| 防护等级 (IEC) | | IP67, IP69K | | |
| 光斑直径 | | ≈15 mm (200 mm处) | | |
| 发散角 | | ≈4.5° | | |
| 光源 | | 红光LED, 调制光 | | |
| 极限环境光强 | | 40000 Lux | | |
| 环境温度 | 工作温度 | -20 ... 60 °C (253 ... 333 K) | | |
| | 储藏温度 | -40 ... 75 °C (233 ... 348 K) | | |
| 材料 | 外壳 | PC | | |
| | 透镜 | PMMA | | |
| 重量 | | 50 g (/115); 10 g (/143) | | |
| 认证 | | CE, CULus | | |
| 连接方式 | /115 | 2 m固定电缆 (3芯) | | |
| | /143 | 4针M8 × 1接头 (V31型) | | |

曲线/图表

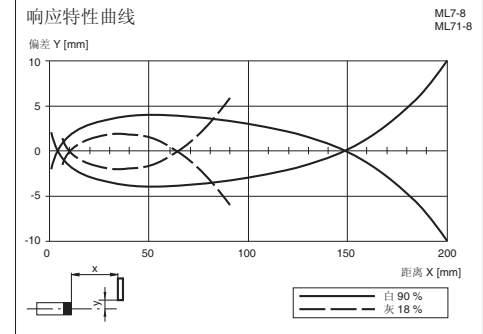
ML7-8-200



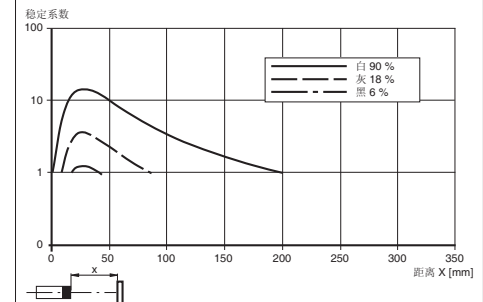
相对接收光强 ML7(1)-8



ML71-8-200



相对接收光强 ML7(1)-8



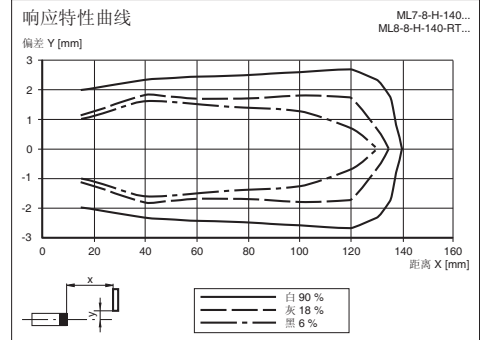


带背景抑制功能的漫反射型

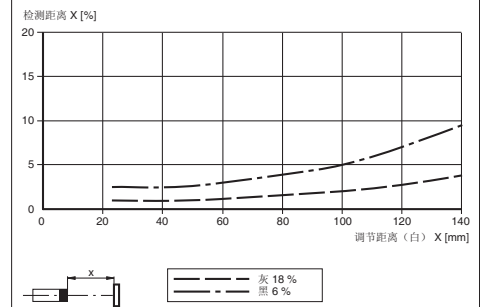
| 技术参数 | | 侧面出光型 | 侧面出光型 |
|------------|--------------|--------------------------------------|-------------------------------|
| 有效检测范围 | | 5 - 140 mm | 5 - 350 mm |
| 最小检测距离 | | 5 - 25 mm | 4 - 25 mm |
| 最大检测距离 | | 13 - 140 mm | 10 - 350 mm |
| 有效调整距离 | | 25 - 140 mm | 25 - 350 mm |
| 调节元件 | | 调节旋钮 | |
| 参考目标物 | | 柯达白 (90%)标准色卡 100 × 100 mm | |
| 型号 | 双推挽 电缆型 | ML7-8-H-140-RT/59/65a/115/136 | - |
| | 双推挽 V31型 | ML7-8-H-140-RT/59/65a/136/143 | ML7-8-H-350-IR/59/65a/136/143 |
| | 双推挽 带电缆V1型 | ML7-8-H-140-RT/59/65a/115b/136 | - |
| | 2路PNP 带电缆V1型 | - | ML7-8-H-350-IR/65a/115b/120 |
| 输出 | /136 | 双推挽输出 | |
| | /120 | 2路PNP输出 | |
| | 负载电流 | 最大100 mA | |
| | 电压降 | ≤1.5 V DC | |
| | 短路保护 | 有 | |
| | 反极性保护 | 有 | |
| 工作电压 | | 10 - 30 V DC | |
| 纹波 | | 10% | |
| 状态指示 | | 绿色LED: 电源指示 | 黄色LED:亮-接收到光 |
| 空载电流 | | ≤ 20 mA | |
| 响应时间 | | ≤0.5 ms | |
| 开关频率 | | 1 KHz | |
| 符合标准 | | EN 60947-5-2 | |
| 防护等级 (IEC) | | IP67, IP69K | |
| 光斑直径 | | ≈5 mm (120 mm处) | ≈15 mm (350 mm处) |
| 光源 | | 红光LED, 调制光 (/RT) | 红外光LED, 调制光 (/IR) |
| 环境温度 | 工作温度 | -20 ... 60 °C (253 ... 333 K) | |
| | 储藏温度 | -40 ... 75 °C (233 ... 348 K) | |
| 材料 | 外壳 | PC | |
| | 透镜 | PMMA | |
| 重量 | | 50 g(/115); 10 g(/143); 10 g (/115b) | |
| 认证 | | CE, CULus | |
| 连接方式 | /115 | 2 m固定电缆 (3芯) | |
| | /143 | 4针M8 × 1接头 (V31型) | |
| | /115b | 300 mm 电缆 带4针 M12 × 1接头 (V1型) | |

曲线/图表

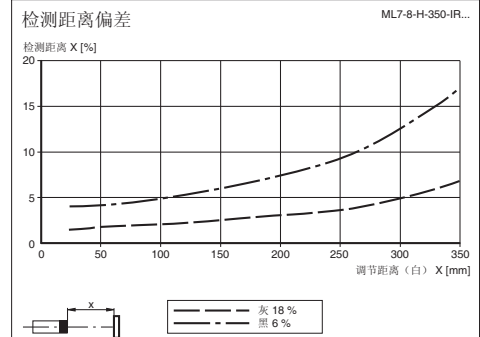
ML7-8-H-140

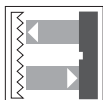


检测距离偏差



ML7-8-H-350

紧凑型
Miniature housing矩形
Rectangular housing圆柱形
Cylindrical housing光纤传感器
Fibre optic devices槽形传感器
Fork optic sensors色标及颜色传感器
Contrast & color光通讯
Optical data coupler测距传感器
Distance measure光栅
Light grids防爆传感器
Hazardous areas附件
Accessories

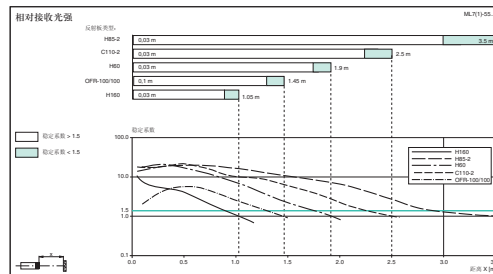
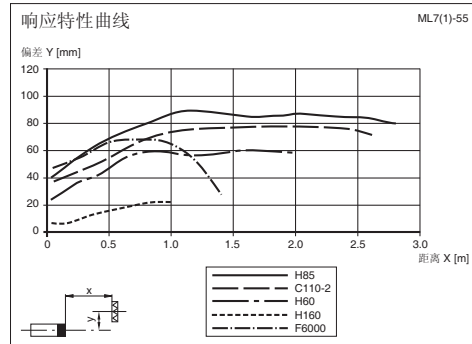


带偏振滤波功能的反射板型

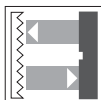
| 技术参数 | | 侧面出光型 | 顶部出光型 |
|------------|-------------|---|--------------------|
| 有效检测范围 | | 0 - 3 m | 0 - 3 m |
| 反射板距离 | | 0.03 - 3 m | 0.03 - 3 m |
| 极限检测距离 | | 3.5 m (反射板 H85-2) | 3.5 m (反射板 H85-2) |
| 调节元件 | | Teach-in按钮 | Teach-in按钮 |
| 参考目标物 | | 反射板 H85-2 | 反射板 H85-2 |
| 偏振滤波功能 | | 有 | 有 |
| 型号 | 暗通 NPN (59) | 电缆型 ML7-55/59/102/115 | ML71-55/59/102/115 |
| | | V31型 ML7-55/59/102/143 | ML71-55/59/102/143 |
| | 暗通 PNP (59) | 电缆型 ML7-55/59/103/115 | ML71-55/59/103/115 |
| | | V31型 ML7-55/59/103/143 | ML71-55/59/103/143 |
| 输出 | /102 | 1 NPN | |
| | /103 | 1 PNP | |
| | 负载电流 | 最大100 mA | |
| | 电压降 | ≤1.5 V DC | |
| | 短路保护 | 有 | |
| | 反极性保护 | 有 | |
| 工作电压 | | 10 - 30 V DC | |
| 纹波 | | 10% | |
| 状态指示 | | 绿色LED: 电源指示 黄色LED: 无检测物时常亮; 处于非稳定状态时闪烁 | |
| 空载电流 | | ≤20 mA | |
| 响应时间 | | ≤0.5 ms | |
| 开关频率 | | 1 KHz | |
| 符合标准 | | EN 60947-5-2; EN50178, UL 508 | |
| 防护等级 (IEC) | | IP67, IP69K | |
| 光斑直径 | | ≈180 mm (3.5 m处) | |
| 发散角 | | ≈3° | |
| 光源 | | 红光LED, 调制光 | |
| 极限环境光强 | | 40000 Lux | |
| 环境温度 | 工作温度 | -20 ... 60 °C (253 ... 333 K) | |
| | 储藏温度 | -40 ... 75 °C (233 ... 348 K) | |
| 材料 | 外壳 | PC | |
| | 透镜 | PMMA | |
| 重量 | | 10 g (/143); 50 g (/115) | |
| 认证 | | CE, CULus | |
| 连接方式 | /115 | 2 m固定电缆 (3芯) | |
| | /143 | 4针M8 × 1接头 (V31型) | |

曲线/图表

ML7/ML71-55



紧凑型 Miniature housing
矩形 Rectangular housing
圆柱形 Cylindrical housing
光纤传感器 Fibre optic devices
槽形传感器 Fork optic sensors
色标及颜色传感器 Contrast & color
光通讯 Optical data coupler
测距传感器 Distance measure
光栅 Light grids
防撞传感器 Hazardous areas
附件 Accessories

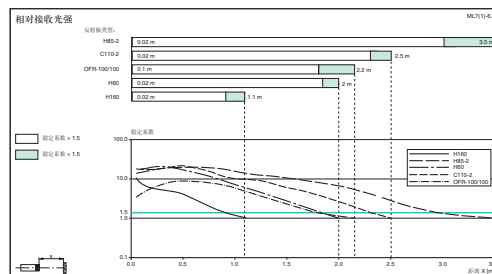
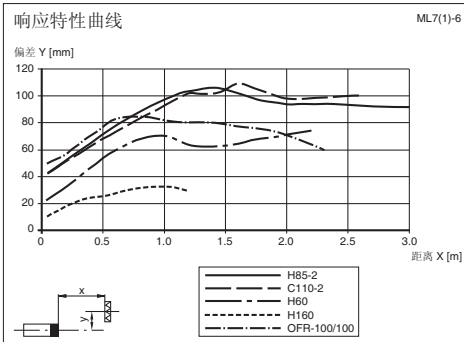


一般反射板型

| 技术参数 | | 侧面出光型 | 顶部出光型 |
|------------|-------------|---|-----------------------|
| 有效检测范围 | | 0 - 3 m | 0 - 3 m |
| 反射板距离 | | 0.02 - 3 m | 0.02 - 3 m |
| 极限检测距离 | | 3.5 m (反射板 H85-2) | 3.5 m (反射板 H85-2) |
| 调节元件 | | Teach-in按钮 | Teach-in按钮 |
| 参考目标物 | | 反射板 H85-2 | 反射板 H85-2 |
| 偏振滤波功能 | | 无 | 无 |
| 型号 | 暗通 NPN (59) | 电缆型 ML7-6/59/102/115 | V31型 ML7-6/59/102/143 |
| | 暗通 PNP (59) | 电缆型 ML7-6/59/103/115 | V31型 ML7-6/59/103/143 |
| | 暗通 NPN (59) | 电缆型 ML7-6/59/102/115 | V31型 ML7-6/59/102/143 |
| | 暗通 PNP (59) | 电缆型 ML7-6/59/103/115 | V31型 ML7-6/59/103/143 |
| 输出 | /102 | 1 NPN | |
| | /103 | 1 PNP | |
| | 负载电流 | 最大100 mA | |
| | 电压降 | ≤1.5 V DC | |
| | 短路保护 | 有 | |
| | 反极性保护 | 有 | |
| 工作电压 | | 10 - 30 V DC | |
| 纹波 | | 10% | |
| 状态指示 | | 绿色LED: 电源指示 黄色LED: 无检测物时常亮; 处于非稳定状态时闪烁 | |
| 空载电流 | | ≤20 mA | |
| 响应时间 | | ≤0.5 ms | |
| 开关频率 | | 1 KHz | |
| 符合标准 | | EN 60947-5-2; EN50178, UL 508 | |
| 防护等级 (IEC) | | IP67, IP69K | |
| 光斑直径 | | ≈180 mm (3.5 m处) | |
| 发散角 | | ≈3° | |
| 光源 | | 红光LED, 调制光 | |
| 极限环境光强 | | 40000 Lux | |
| 环境温度 | 工作温度 | -20 ... 60 °C (253 ... 333 K) | |
| | 储藏温度 | -40 ... 75 °C (233 ... 348 K) | |
| 材料 | 外壳 | PC | |
| | 透镜 | PMMA | |
| 重量 | | 10 g (/143); 50 g (/115) | |
| 认证 | | CE, CULus | |
| 连接方式 | /115 | 2 m固定电缆 (3芯) | |
| | /143 | 4针M8 × 1接头 (V31型) | |

曲线/图表

ML7/ML71-6



紧凑型 Miniature housing

矩形 Rectangular housing

圆柱形 Cylindrical housing

光纤传感器 Fibre optic devices

槽形传感器 Fork optic sensors

色标及颜色传感器 Contrast & color

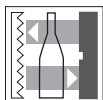
光通讯 Optical data coupler

测距传感器 Distance measure

光栅 Light grids

防爆传感器 Hazardous areas

附件 Accessories



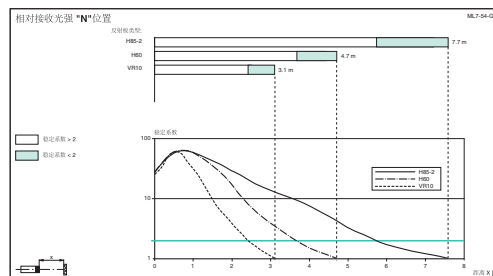
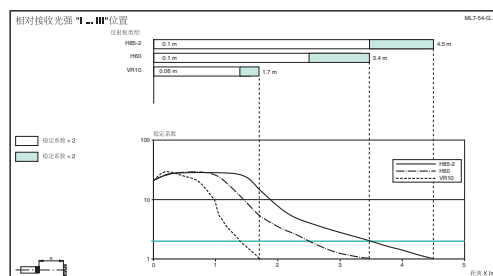
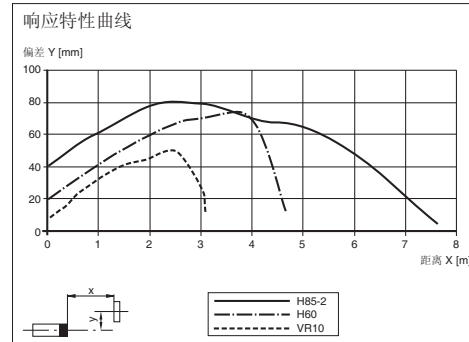
带透明玻璃检测功能的反射板型

| | | |
|-------------|---|-------------------------------|
| 技术参数 | | 侧面出光型 |
| 透明物体有效检测范围 | 0 - 3.5 m | |
| 反射板距离 | 0 - 3.5 m | |
| 极限检测距离 | 7.6 m (反射板 H85-2) | |
| 调节元件 | 有 (5位调节旋钮) | |
| 参考目标物 | 反射板 H85-2 | |
| 偏振滤波功能 | 有 | |
| 型号 | 双推挽 电缆型 | ML7-54-G/25/136/115 |
| | 双推挽 V31型 | ML7-54-G/25/136/143 |
| | 双推挽 带电缆V1型 | ML7-54-G/25/136/115b |
| 输出 | /136 | 互补推挽输出 4-in-1 ⁽¹⁾ |
| | 负载电流 | 最大 100 mA |
| | 电压降 | ≤2.5 V DC |
| | 短路保护 | 有 |
| | 反极性保护 | 有 |
| 工作电压 | 10 - 30 V DC | |
| 纹波 | 10% | |
| 状态指示 | 绿色LED: 电源指示; 欠压状态: 0.8 Hz闪烁; 短路状态: 4 Hz闪烁; 黄色LED: 开关状态; 闪烁: 非稳定状态 | |
| 空载电流 | <20 mA @ 24 V DC | |
| 工作模式 | 亮通/暗通可选 | |
| 响应时间 | ≤0.5 ms | |
| 开关频率 | 1 KHz | |
| 符合标准 | EN 60947-5-2 | |
| 防护等级 (IEC) | IP67, IP69K | |
| 光斑直径 | ≈40 mm (1 m处) | |
| 发散角 | 1.7° | |
| 光源 | 红光LED, 调制光 | |
| 极限环境光强 | 40000 Lux | |
| 环境温度 | 工作温度 | -20 ... 60 °C (253 ... 333 K) |
| | 储藏温度 | -40 ... 75 °C (233 ... 348 K) |
| 材料 | 外壳 | PC |
| | 透镜 | PMMA |
| 重量 | 10 g (/143); 50 g (/115) | |
| 认证 | CE, CULus | |
| 连接方式 | /115 | 2 m固定电缆 (4芯) |
| | /115b | 300 mm 电缆 带4针 M12 × 1接头 (V1型) |
| | /143 | 4针M8 × 1接头 (V31型) |

(1) 互补推挽输出4-in-1: NPN亮通、NPN暗通、PNP亮通或PNP暗通

曲线/图表

ML7-54-G



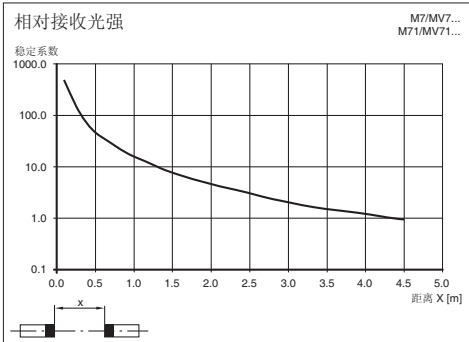
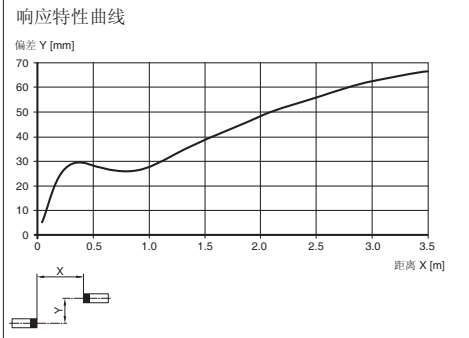


对射型

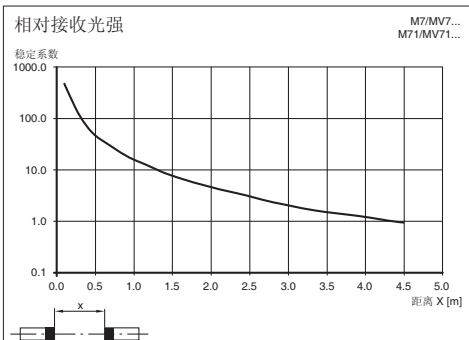
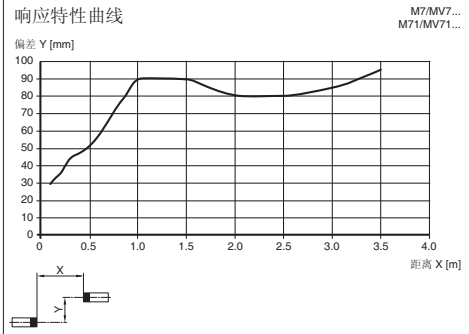
| 技术参数 | | 侧面出光型 | 顶部出光型 |
|------------|----------------------------------|---|-------------------------|
| 有效检测范围 | | 0 - 3.5 m | 0 - 3.5 m |
| 极限检测距离 | | 4.5 m | 4.5 m |
| 调节元件 | | Teach-in按钮 | Teach-in按钮 |
| 型号 | 暗通 NPN (59) | 电缆型 M7/MV7/59/76a/102/115 | M71/MV71/59/76a/102/115 |
| | | V31型 M7/MV7/59/76a/102/143 | M71/MV71/59/76a/102/143 |
| | 暗通 PNP (59) | 电缆型 M7/MV7/59/76a/103/115 | M71/MV71/59/76a/103/115 |
| | | V31型 M7/MV7/59/76a/103/143 | M71/MV71/59/76a/103/143 |
| 输入 | /76a | 接+UB时, 屏蔽发射器 | |
| 输出 | /102 | 1 NPN | |
| | /103 | 1 PNP | |
| | 负载电流 | 最大100 mA | |
| | 电压降 | ≤1.5 V DC | |
| | 短路保护 | 有 | |
| | 反极性保护 | 有 | |
| | 工作电压 | 10 - 30 V DC | |
| 纹波 | 10% | | |
| 状态指示 | 接收器 | 黄色LED: 亮-接收到光 闪烁-非稳定状态 绿色LED: 电源指示 闪烁-短路 | |
| | 发射器 | 绿色LED | |
| 空载电流 | 发射器: ≤17 mA; 接收器≤15 mA | | |
| 响应时间 | ≤0.5 ms | | |
| 开关频率 | 1000 Hz | | |
| 符合标准 | EN 60947-5-2; EN50178, UL 508 | | |
| 防护等级 (IEC) | IP67, IP69K | | |
| 光斑直径 | ≈180 mm (3.5 m处); 最小检测物直径7 mm | | |
| 发散角 | ≈3° | | |
| 光源 | 红光LED, 调制光 | | |
| 极限环境光强 | 40000 Lux | | |
| 环境温度 | 工作温度 | -20 ... 60 °C (253 ... 333 K) | |
| | 储藏温度 | -40 ... 75 °C (233 ... 348 K) | |
| 材料 | 外壳 | PC | |
| | 透镜 | PMMA | |
| 重量 | 100 g (发射器和接收器) | | |
| 认证 | CE, CULus | | |
| 连接方式 | /115 | 2 m固定电缆 (3芯) | |
| | /143 | 4针M8 × 1接头 (V31型) | |

曲线/图表

M7/MV7



M71/MV71



紧凑型
Miniature housing

矩形
Rectangular housing

圆柱形
Cylindrical housing

光纤传感器
Fibre optic devices

槽形传感器
Fork optic sensors

色标及颜色传感器
Contrast & color

光通讯
Optical data coupler

测距传感器
Distance measure

光栅
Light grids

防爆传感器
Hazardous areas

附件
Accessories

电气连接

ML7系列

| | | | | | | | | | | | | | | | | | | | | |
|------|---|-------------|-----|-----|----|--------|--------|----|--------|--------|---|--|-----|-----|----|--------|--------|----|--------|--------|
| 型号 | 带透明玻璃检测功能的反射板型 | | | | | | | | | | | | | | | | | | | |
| 模式 | 亮通模式 | | | | | | | | | | | | | | | | | | | |
| 连接方式 | 电缆型 (/115) | 连接器型 (/143) | | | | | | | | | | | | | | | | | | |
| 代码 | /136 4-in-1 | | | | | | | | | | | | | | | | | | | |
| | <p>代码:</p> <table border="1"> <tr> <td></td> <td>NPN</td> <td>PNP</td> </tr> <tr> <td>亮通</td> <td>BN, BK</td> <td>WH, BU</td> </tr> <tr> <td>暗通</td> <td>BN, WH</td> <td>BK, BU</td> </tr> </table> | | NPN | PNP | 亮通 | BN, BK | WH, BU | 暗通 | BN, WH | BK, BU | <p>代码:</p> <table border="1"> <tr> <td></td> <td>NPN</td> <td>PNP</td> </tr> <tr> <td>亮通</td> <td>针脚1, 4</td> <td>针脚2, 3</td> </tr> <tr> <td>暗通</td> <td>针脚1, 2</td> <td>针脚4, 3</td> </tr> </table> | | NPN | PNP | 亮通 | 针脚1, 4 | 针脚2, 3 | 暗通 | 针脚1, 2 | 针脚4, 3 |
| | NPN | PNP | | | | | | | | | | | | | | | | | | |
| 亮通 | BN, BK | WH, BU | | | | | | | | | | | | | | | | | | |
| 暗通 | BN, WH | BK, BU | | | | | | | | | | | | | | | | | | |
| | NPN | PNP | | | | | | | | | | | | | | | | | | |
| 亮通 | 针脚1, 4 | 针脚2, 3 | | | | | | | | | | | | | | | | | | |
| 暗通 | 针脚1, 2 | 针脚4, 3 | | | | | | | | | | | | | | | | | | |

ML71系列

| | | | | |
|------|---------------------|----------------|----------------|----------------|
| 型号 | 漫反射型、反射板型、对射型 (接收器) | | | |
| 模式 | 亮通模式 | | 暗通模式 | |
| 连接方式 | 电缆型 (/115) | 连接器型 (/143) | 电缆型 (/115) | 连接器型 (/143) |
| 代码 | /102 NPN | | | |
| | <p>代码: 102</p> | <p>代码: 102</p> | <p>代码: 102</p> | <p>代码: 102</p> |
| | /103 PNP | | | |
| | <p>代码: 103</p> | <p>代码: 103</p> | <p>代码: 103</p> | <p>代码: 103</p> |

| | | |
|------|----------------|----------------|
| 型号 | 对射型 (发射器) | |
| 连接方式 | 电缆型 (/115) | 连接器型 (/143) |
| 代码 | /76a | |
| | <p>代码: 发射器</p> | <p>代码: 发射器</p> |

○ = 亮通 ● = 暗通

连接方式

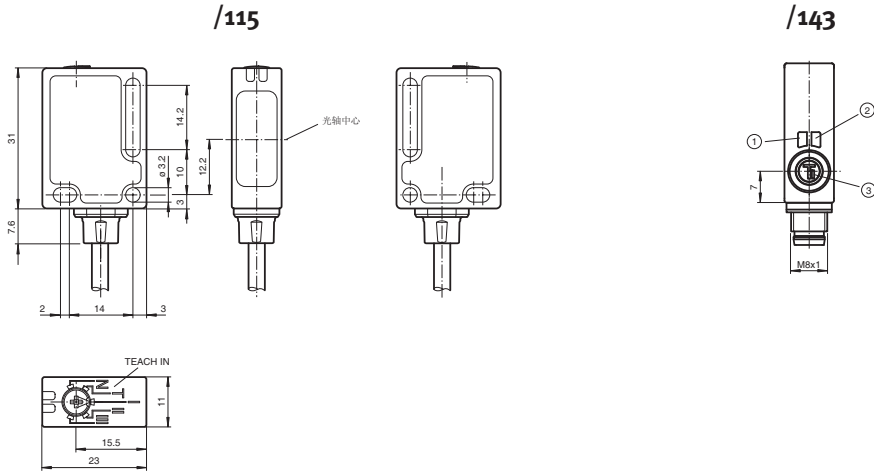
| | | |
|---------------------------|----------------------------|------------------------------|
| /115 | /115b | /143 |
| | | |
| Option 115 fixed cable | Option 115b | Option 143 plug M8, 4 pin |
| 2 m固定电缆 (3芯) | 300 mm电缆带4针M12 × 1接头 (V1型) | 4针M8 × 1接头 (V31型) |

样本内容更改时恕不通知

德国P+F公司 电话/Tel:(021)66303939 传真/Fax:(021)66300883 www.pepperl-fuchs.cn

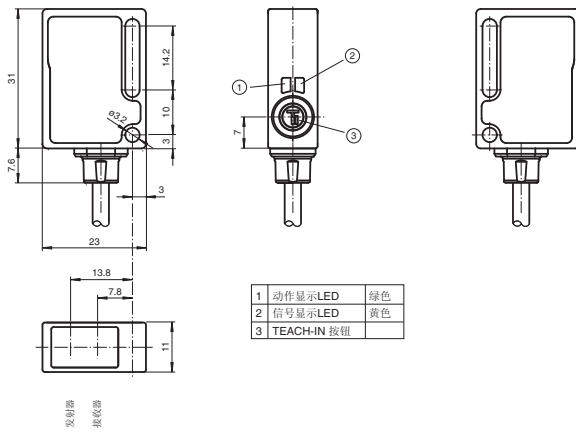
外形尺寸 (mm)

ML7-54-G



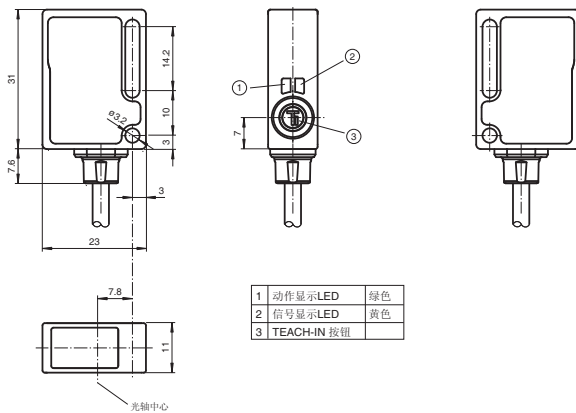
ML71-8-200 / ML71-55 / ML71-6

代码: /115



M71/MV71

代码: /115



紧凑型
Miniature housing

矩形
Rectangular housing

圆柱形
Cylindrical housing

光纤传感器
Fibre optic devices

槽形传感器
Fork optic sensors

色标及颜色传感器
Contrast & color

光通讯
Optical data coupler

测距传感器
Distance measure

光栅
Light grids

防爆传感器
Hazardous areas

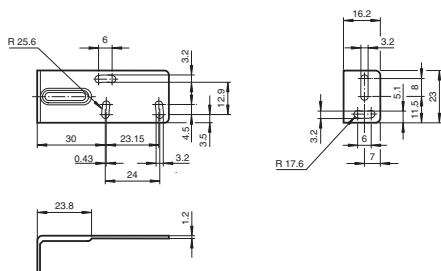
附件
Accessories

附件

安装支架

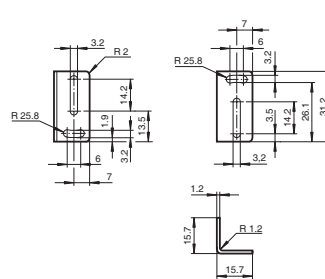
OMH-ML7-01

垂直安装支架



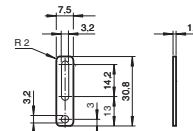
OMH-ML7-02

水平安装支架



OMH-ML7-03

夹片 (配合安装支架使用)

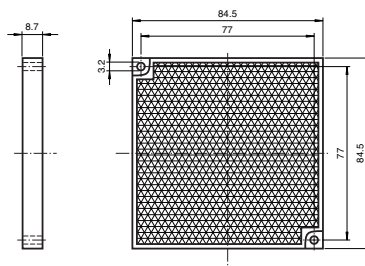


* 建议OMH-ML7-03配合OMH-ML7-01使用
(或配合OMH-ML7-02使用)

反射板

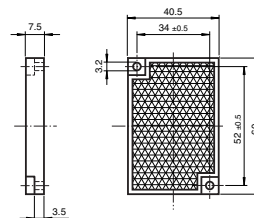
REF-H85-2

反射板 (84.5 mm × 84.5 mm)



REF-H60

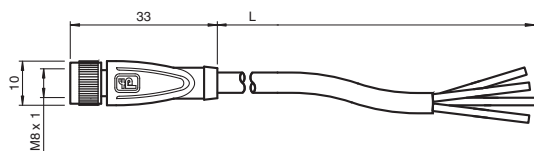
反射板 (40.5 mm × 60 mm)



连接器

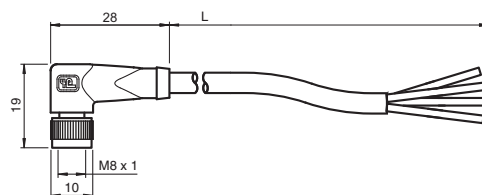
V31-GM-2M-PVC

直头2 m连接电缆 (/143用)



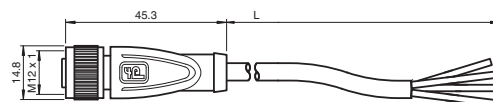
V31-WM-2M-PVC

弯头2 m连接电缆 (/143用)



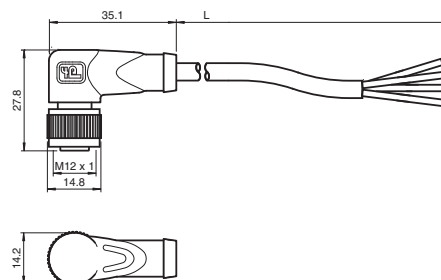
V1-G-2M-PVC

直头2 m连接电缆 (/115b用)

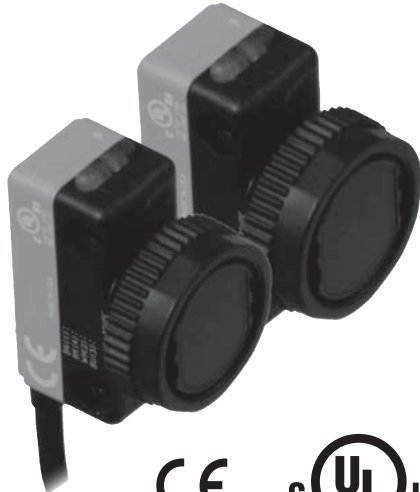


V1-W-2M-PVC

弯头2 m连接电缆 (/115b用)



更多附件详见样本附件综合部分

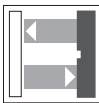


ML17 系列

紧凑型传感器

- 设计小巧
- 灵敏度调节型可选
- 正面M18螺纹及侧面安装孔两种安装方式
- 坚固的防水塑料外壳
- 超高亮度LED指示灯（电源及开关状态）
- 强有力的双推挽式输出

4 IN 1 FOUR OUTPUTS ONE SENSOR 1个传感器提供4种输出方式：
NPN亮通；**NPN**暗通
PNP亮通；**PNP**暗通



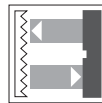
漫反射型

特点：

- 一般漫反射型 (-8)，检测距离可调型
- 带背景抑制功能型 (-8-H)，检测距离不受检测物颜色影响
- 可视红光、红外光可选

检测距离：-8: 450 mm
 -8-H: 50 mm, 100 mm

输出：双推挽输出



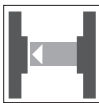
反射板型

特点：

- 带偏振滤波功能型 (-54)，可稳定检测光泽表面物体
- 一般反射板型 (-6)，用于远距离检测

检测距离：-54: 3.5 m
 -6: 6.5 m

输出：双推挽输出



对射型

特点：

- 红外光光源，可适用于远距离检测
- 无需TEACH-IN设定

检测距离：20 m

输出：双推挽输出

共8页

紧凑型
Miniature housing

矩形
Rectangular housing

圆柱形
Cylindrical housing

光纤传感器
Fibre optic devices

槽形传感器
Fork optic sensors

色标及颜色传感器
Contrast & color

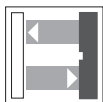
光通讯
Optical data coupler

测距传感器
Distance measure

光栅
Light grids

防爆传感器
Hazardous areas

附件
Accessories



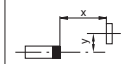
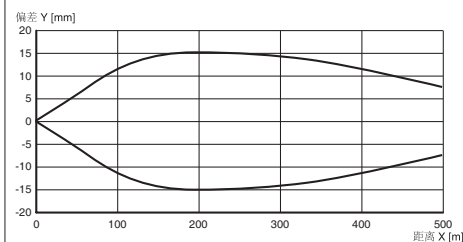
一般漫反射型

| 技术参数 | | |
|------------|-----------------|-------------------------------|
| 有效检测范围 | | 10 - 450 mm |
| 调节元件 | | 灵敏度调节旋钮 |
| 可调检测范围 | | 60 - 200 mm |
| 参考目标物 | | 柯达白 (90%) 标准色卡 |
| 型号 | 电缆型 (/115) | ML17-8-450/115/136 |
| | V1型 (/73) | ML17-8-450/73/136 |
| | V31型 (/143) | ML17-8-450/136/143 |
| | 带电缆V31型 (/115a) | ML17-8-450/115a/136 |
| | 带电缆V1型 (/115b) | ML17-8-450/115b/136 |
| 输出 | /136 | 双推挽输出 |
| | 负载电流 | 最大100 mA |
| | 电压降 | ≤2 V DC |
| | 短路保护 | 有 |
| | 反极性保护 | 有 |
| 工作电压 | | 10 - 30 V DC |
| 纹波 | | 最大10% |
| 状态指示 | | 黄色LED: 亮-接收到光 |
| 空载电流 | | ≤ 25 mA |
| 响应时间 | | ≤ 1 ms |
| 开关频率 | | 500 Hz |
| 上电延时 | | ≤200 ms |
| 符合标准 | | EN 60947-5-2 |
| 防护等级 (IEC) | | IP67 |
| 光源 | | 红外光LED, 调制光 (950 nm) |
| 极限环境光强 | | ≤10000 Lux |
| 环境温度 | 工作温度 | -20 ... 55 °C (253 ... 328 K) |
| | 储藏温度 | -20 ... 75 °C (253 ... 348 K) |
| 材料 | 外壳 | ABS |
| | 透镜 | PMMA |
| 重量 | | ≈8.5 g (本体) |
| 认证 | | CE, cULus |
| 连接方式 | /115 | 2 m固定电缆 |
| | /115a | 带0.15 m电缆和 M8, 4针接头 |
| | /115b | 带0.15 m电缆和 M12, 4针接头 |
| | /73 | 4针M12 × 1接头 (V1型) |
| | /143 | 4针M8 × 1接头 (V31型) |

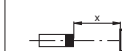
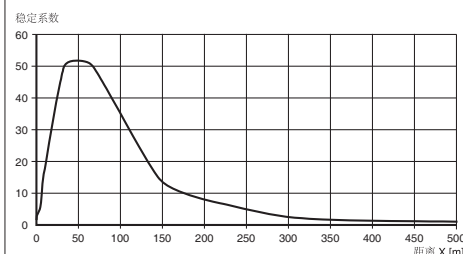
曲线/图表

ML17-8-450

响应特性曲线



相对接收光强

紧凑型
Miniature housing矩形
Rectangular housing圆柱形
Cylindrical housing光纤传感器
Fibre optic devices槽形传感器
Fork optic sensors色标及颜色传感器
Contrast & color光通讯
Optical data coupler测距传感器
Distance measure光栅
Light grids防撞传感器
Hazardous areas附件
Accessories



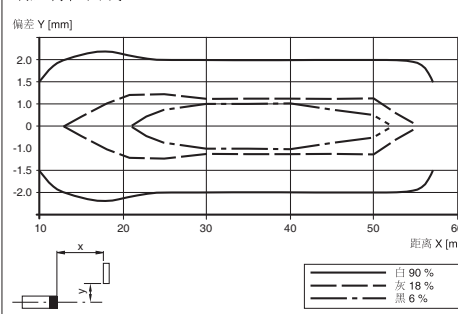
带背景抑制功能的漫反射型

| 技术参数 | | | |
|-----------------|-----------------|-------------------------------|--------------------------|
| 有效检测范围 | | 10 - 50 mm | 10 - 100 mm |
| 黑白色差 (6% / 90%) | | ≤10% | ≤15% |
| 背景抑制区起始点 | | 65mm 起 | 125mm 起 |
| 调节元件 | | 无 | 无 |
| 参考目标物 | | 柯达黑 (6%) 标准色卡 | 柯达黑 (6%) 标准色卡 |
| 型号 | 电缆型 (/115) | ML17-8-H-50-RT/115/136 | ML17-8-H-100-RT/115/136 |
| | V1型 (/73) | ML17-8-H-50-RT/73/136 | ML17-8-H-100-RT/73/136 |
| | V31型 (/143) | ML17-8-H-50-RT/136/143 | ML17-8-H-100-RT/136/143 |
| | 带电缆V31型 (/115a) | ML17-8-H-50-RT/115a/136 | - |
| | 带电缆V1型 (/115b) | ML17-8-H-50-RT/115b/136 | ML17-8-H-100-RT/115b/136 |
| 输出 | /136 | 双推挽输出 | |
| | 负载电流 | 最大100 mA | |
| | 电压降 | ≤2.5 V DC | |
| | 短路保护 | 有 | |
| | 反极性保护 | 有 | |
| 工作电压 | | 10 - 30 V DC | |
| 纹波 | | 最大10% | |
| 状态指示 | | 黄色LED: 亮-接收到光 | |
| 空载电流 | | ≤30 mA | |
| 响应时间 | | ≤1 ms | |
| 开关频率 | | 500 Hz | |
| 上电延时 | | ≤100 ms | |
| 符合标准 | | EN 60947-5-2 | |
| 防护等级 (IEC) | | IP67 | |
| 光斑直径 | | ≤3 mm (50 mm处) | ≤6 mm (100 mm处) |
| 发散角 | | ≤4° | |
| 光源 | | 红光LED, 调制光 (640 nm) | |
| 极限环境光强 | | 40000 Lux | |
| 环境温度 | 工作温度 | -20 ... 55 °C (253 ... 328 K) | |
| | 储藏温度 | -40 ... 75 °C (233 ... 348 K) | |
| 材料 | 外壳 | ABS | |
| | 透镜 | PMMA | |
| 重量 | | ≈8.5 g (本体) | |
| 认证 | | CE, cULus | |
| 连接方式 | /115 | 2 m固定电缆 | |
| | /115a | 带0.15 m电缆和 M8, 4针连接头 | |
| | /115b | 带0.15 m电缆和 M12, 4针连接头 | |
| | /73 | 4针M12 × 1接头 (V1型) | |
| | /143 | 4针M8 × 1接头 (V31型) | |

曲线/图表

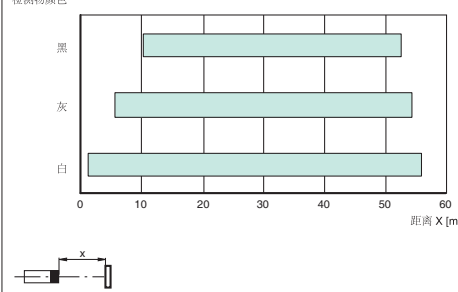
ML17-8-H-50

响应特性曲线



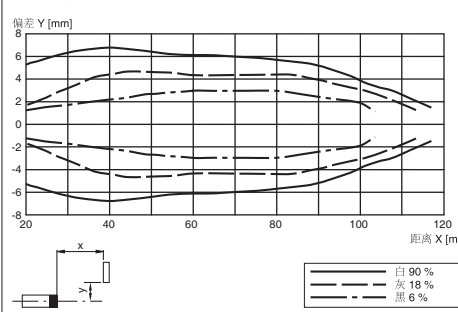
检测范围

检测物颜色



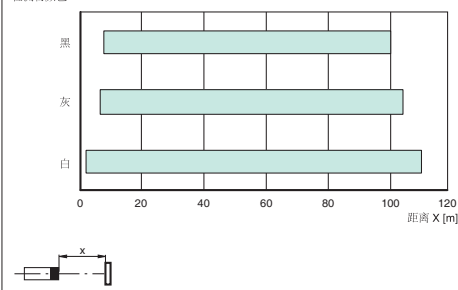
ML17-8-H-100

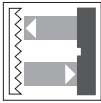
响应特性曲线



检测范围

检测物颜色

紧凑型
Miniature housing矩形
Rectangular housing圆柱形
Cylindrical housing光纤传感器
Fibre optic devices槽形传感器
Fork optic sensors色标及颜色传感器
Contrast & color光通讯
Optical data coupler测距传感器
Distance measure光栅
Light grids防爆传感器
Hazardous areas附件
Accessories



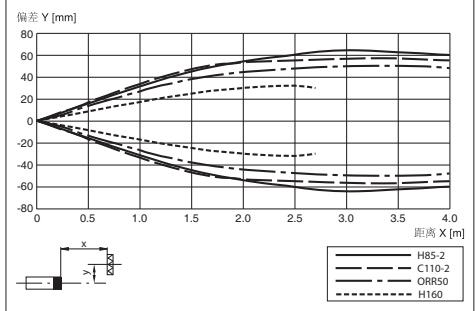
反射板型

| 技术参数 | | 带偏振滤波功能的反射板型 | 一般反射板型 |
|------------|---------------------|-------------------------------|-----------------|
| 有效检测范围 | | 0 - 3.5 m | 0 - 6.5 m |
| 调节元件 | | 灵敏度调节旋钮 | 灵敏度调节旋钮 |
| 可调检测范围 | | 50 - 3500 mm | 50 - 6500 mm |
| 参考目标物 | | FE-RR1反射板 | FE-RR1反射板 |
| 型号 | 电缆型 (/115) | ML17-54/115/136 | ML17-6/115/136 |
| | V1型 (/73) | ML17-54/73/136 | ML17-6/73/136 |
| | V31型 (/143) | ML17-54/136/143 | ML17-6/136/143 |
| | 带电缆V31型 (/115a) | ML17-54/115a/136 | ML17-6/115a/136 |
| | 带电缆V1型 (/115b) | ML17-54/115b/136 | ML17-6/115b/136 |
| 输出 | /136 | 双推挽输出 | |
| | 负载电流 | 最大100 mA | |
| | 电压降 | ≤2 V DC | |
| | 短路保护 | 有 | |
| | 反极性保护 | 有 | |
| 工作电压 | 10 - 30 V DC | | |
| 纹波 | 最大10% | | |
| 状态指示 | 黄色LED: 亮-接收到光 | | |
| 空载电流 | ≤25 mA | | |
| 响应时间 | ≤1 ms | | |
| 开关频率 | 500 Hz | | |
| 上电延时 | ≤200 ms | | |
| 符合标准 | EN 60947-5-2 | | |
| 防护等级 (IEC) | IP67 | | |
| 光源 | 红光LED, 调制光 (626 nm) | | |
| 极限环境光强 | 10000 Lux | | |
| 环境温度 | 工作温度 | -20 ... 55 °C (253 ... 328 K) | |
| | 储藏温度 | -20 ... 75 °C (253 ... 348 K) | |
| 材料 | 外壳 | ABS | |
| | 透镜 | PMMA | |
| 重量 | ≈8.5 g (本体) | | |
| 认证 | CE, cULus | | |
| 连接方式 | /115 | 2 m固定电缆 | |
| | /115a | 带0.15 m电缆和 M8, 4针连接头 | |
| | /115b | 带0.15 m电缆和 M12, 4针连接头 | |
| | /73 | 4针M12 × 1接头 (V1型) | |
| | /143 | 4针M8 × 1接头 (V31型) | |

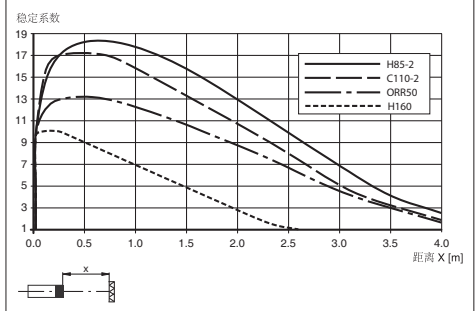
曲线/图表

ML17-54

响应特性曲线

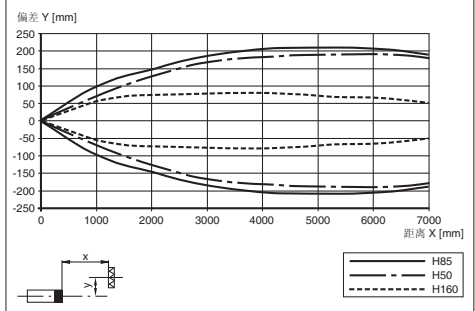


相对接收光强

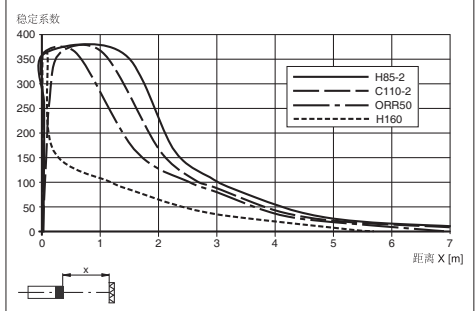


ML17-6

响应特性曲线



相对接收光强





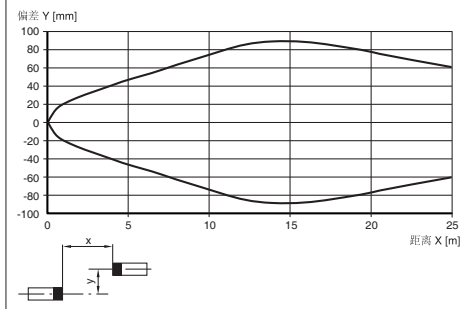
对射型

| 技术参数 | | |
|------------|-----------------|-------------------------------|
| 有效检测范围 | | 0 - 20 m |
| 调节元件 | | 无 |
| 参考目标物 | | 柯达白 (90%) 标准色卡 |
| 型号 | 电缆型 (/115) | MD17/MV17/115/136 |
| | V1型 (/73) | MD17/MV17/73/136 |
| | V31型 (/143) | MD17/MV17/136/143 |
| | 带电缆V31型 (/115a) | MD17/MV17/115a/136 |
| | 带电缆V1型 (/115b) | MD17/MV17/115b/136 |
| 输出 | /136 | 双推挽输出 |
| | 负载电流 | 最大100 mA |
| | 电压降 | ≤2 V DC |
| | 短路保护 | 有 |
| | 反极性保护 | 有 |
| 工作电压 | | 10 - 30 V DC |
| 纹波 | | 最大10% |
| 状态指示 | 电源指示 | 绿色LED: 电源指示 |
| | 状态显示 | 黄色LED: 亮-接收到光 |
| 空载电流 | | ≤ 25 mA |
| 响应时间 | | ≤3 ms |
| 开关频率 | | 150 Hz |
| 上电延时 | | ≤200 ms |
| 符合标准 | | EN 60947-5-2; |
| | | EN 50178, UL 508 |
| 防护等级 (IEC) | | IP67 |
| 光源 | | 红外光LED, 调制光 (950 nm) |
| 极限环境光强 | | ≤10000 Lux |
| 环境温度 | 工作温度 | -20 ... 55 °C (253 ... 328 K) |
| | 储藏温度 | -20 ... 75 °C (253 ... 348 K) |
| 材料 | 外壳 | ABS |
| | 透镜 | PMMA |
| 重量 | | ≈17g (本体) |
| 认证 | | CE, cULus |
| 连接方式 | /115 | 2 m固定电缆 |
| | /115a | 带0.15 m电缆和 M8, 4针连接头 |
| | /115b | 带0.15 m电缆和 M12, 4针连接头 |
| | /73 | 4针M12 × 1接头 (V1型) |
| | /143 | 4针M8 × 1接头 (V31型) |

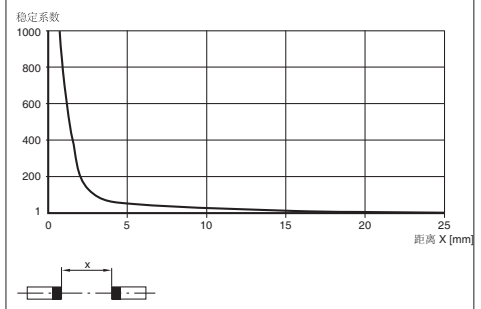
曲线/图表

MD17/MV17

响应特性曲线



相对接收光强



紧凑型
Miniature housing

矩形
Rectangular housing

圆柱形
Cylindrical housing

光纤传感器
Fibre optic devices

槽形传感器
Fork optic sensors

色标及颜色传感器
Contrast & color

光通讯
Optical data coupler

测距传感器
Distance measure

光栅
Light grids

防爆传感器
Hazardous areas

附件
Accessories

电气连接

| | | |
|---------------------|---------------------|--------------------------------|
| 型号 | 漫反射型、反射板型、对射型 (接收器) | |
| 连接方式 | 电缆型 (/115) | 连接器型 (/143, /115a, /115b, /73) |
| 代码 /136 双推挽输出 | <p>代码:</p> | <p>代码:</p> |

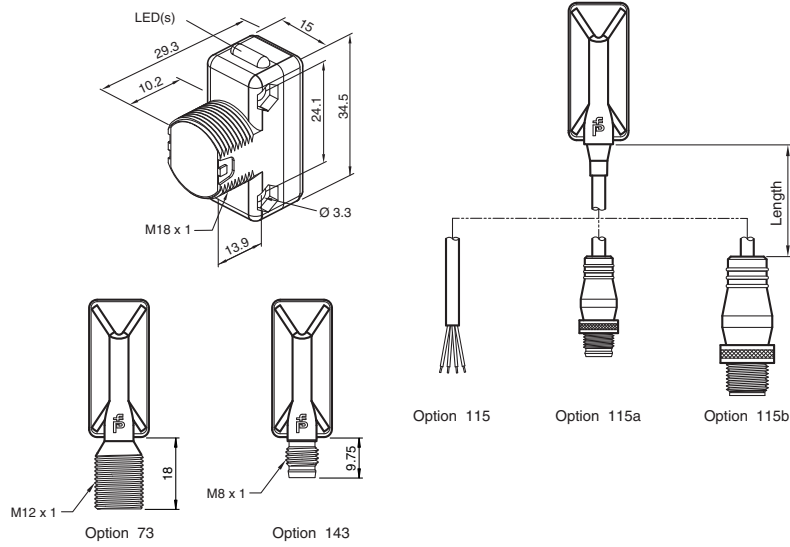
| | | |
|------|------------|--------------------------------|
| 型号 | 对射型 (发射器) | |
| 连接方式 | 电缆型 | 连接器型 (/143, /115a, /115b, /73) |
| 代码 | <p>发射器</p> | <p>代码: 发射器</p> |

○ = 亮通 ● = 暗通

连接方式

| | | |
|---|---|---|
| <p>Option 73 plug M12, 4 pin</p> <p>4针M12 × 1接头 (V1型)</p> | <p>Option 115 fixed cable</p> <p>2 m固定电缆</p> | <p>Option 115a</p> <p>150 mm电缆带 4针M8 × 1接头 (V31型)</p> |
| <p>Option 115b</p> <p>150 mm电缆带 4针M12 × 1接头 (V1型)</p> | <p>Option 143 plug M8, 4 pin</p> <p>4针M8 × 1接头 (V31型)</p> | |

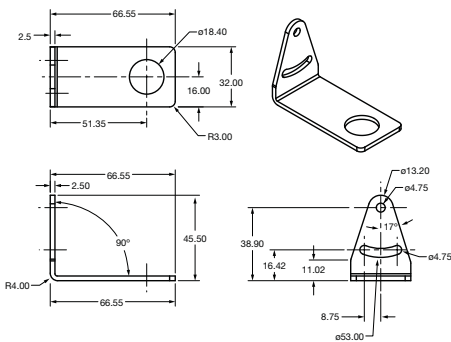
外形尺寸 (mm)



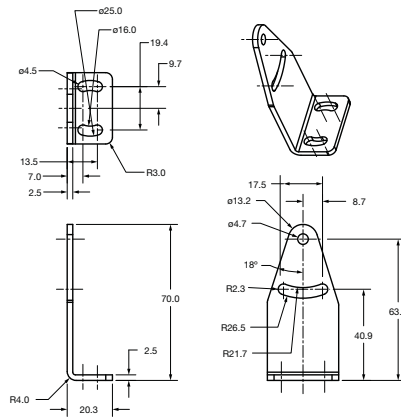
附件

安装支架

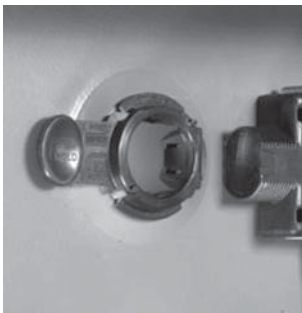
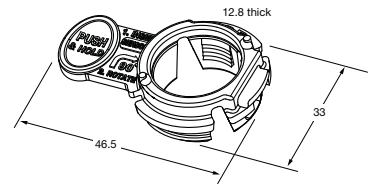
OMH-ML17
M18圆柱安装孔支架



OMH-ML17-1
穿孔侧面安装支架



OMH-ML17-EZ
快速安装附件



1. 将支架插入安装孔内



2. 将传感器插入安装支架的安装孔内



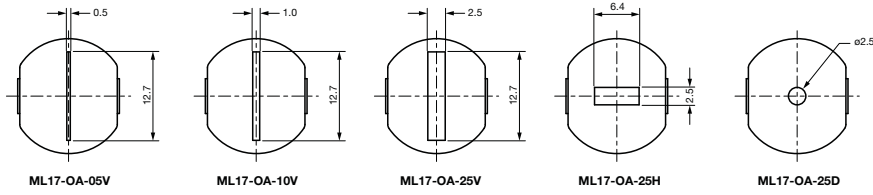
3. 顺时针方向旋转90度, 以进行固定



4. 安装好的传感器正面照片

附件

安装支架



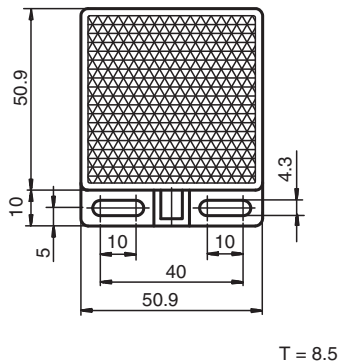
| | |
|-------------|---------------------|
| ML17-OA-05V | 0.5 × 12.7 mm, 垂直光缝 |
| ML17-OA-10V | 1.0 × 12.7 mm, 垂直光缝 |
| ML17-OA-25V | 2.5 × 12.7 mm, 垂直光缝 |
| ML17-OA-25H | 6.4 × 2.5 mm, 水平光缝 |
| ML17-OA-25D | 2.5 mm直径, 圆形光缝 |



反射板

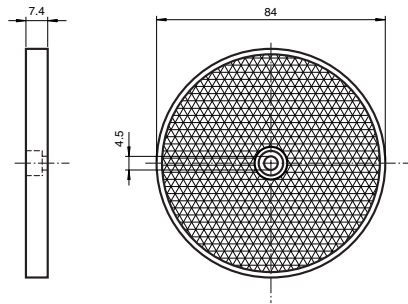
ORR50

反射板 (50.9 mm × 50.9 mm)



REF-C110-2

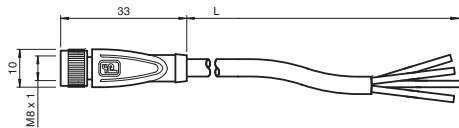
反射板 (ø84 mm)



连接器

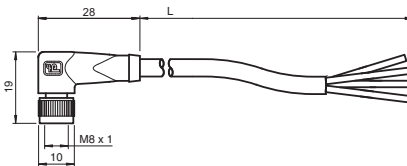
V31-GM-2M-PVC

直头2 m连接电缆 (/143用)



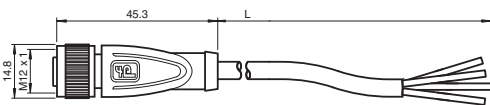
V31-WM-2M-PVC

弯头2 m连接电缆 (/143用)



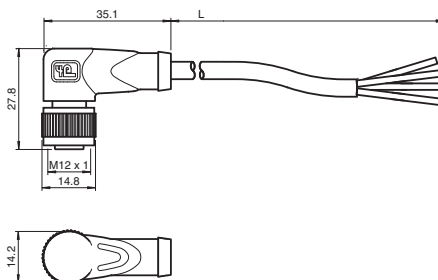
V1-G-2M-PVC

直头2 m连接电缆 (/115b用)



V1-W-2M-PVC

弯头2 m连接电缆 (/115b用)



更多附件详见样本附件综合部分

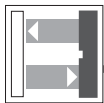
MLV12 系列 矩型传感器



- 小尺寸矩形，节省空间
- 坚固的金属保护框体
- 穿孔及燕尾槽安装模式
- 多个传感器并排安装无干扰（漫反射，反射板型）
- 适用于低温环境型可选（-40 °C）
- 齐全的产品类型



4 IN 1 FOUR OUTPUTS 1个传感器提供4种输出方式：
NPN亮通；NPN暗通
PNP亮通；PNP暗通



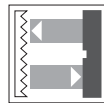
漫反射型

特点：

- 带背景抑制功能型 (-8-H)，检测距离不受检测物颜色影响
- 带背景分析功能型 (-8-HW)，不受目标物结构颜色影响

检测距离：-8-H: 250 mm
-8-HW: 150 mm

输出：推挽输出4-in-1



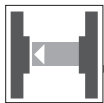
反射板型

特点：

- 带偏振滤波功能型 (-54)，可稳定检测光泽表面物体
- 短距离激光型 (-54-LAS-300)，最小检测物可达0.3 mm
- 远距离激光型 (-54-LAS)，适用于远距离小物体检测
- 带透明玻璃检测功能型 (-54-G)，可稳定检测透明物体

检测距离：-54: 6.5 m (9 m)
-54-LAS: 450 mm, 15 m (21 m)
-54-G: 4.2 m (5.6 m)

输出：推挽输出4-in-1



对射型

特点：

- 对比度检测模式，可用于不同透明度的物体检测
- 接收器内设置附加LED灯用于传感器对齐

检测距离：16 m (25 m)

输出：推挽输出4-in-1

共10页

紧凑型
Miniature housing

矩形
Rectangular housing

圆柱形
Cylindrical housing

光纤传感器
Fibre optic devices

槽形传感器
Fork optic sensors

色标及颜色传感器
Contrast & color

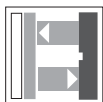
光通讯
Optical data coupler

测距传感器
Distance measure

光栅
Light grids

防爆传感器
Hazardous areas

附件
Accessories

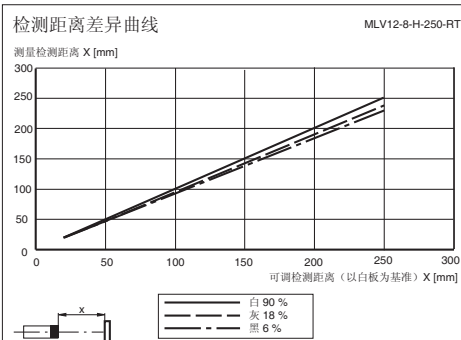
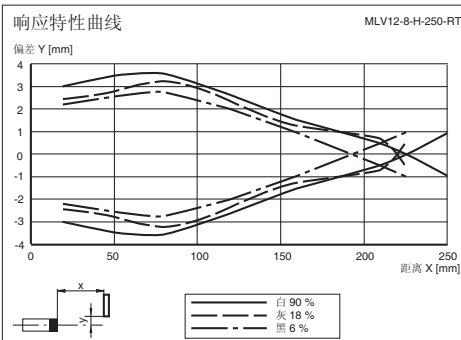


带背景抑制功能的漫反射型

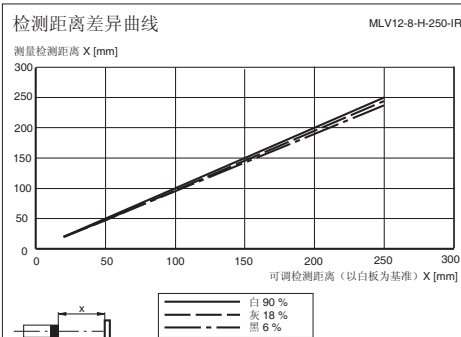
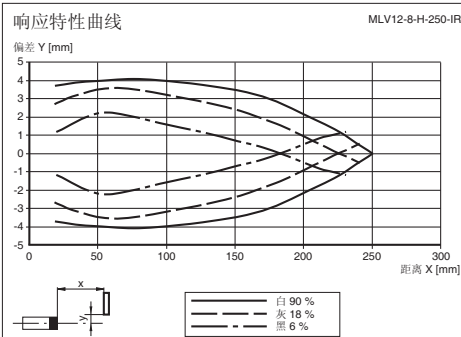
| 技术参数 | | | |
|------------|-------------|-------------------------------|------------------------------|
| 有效检测范围 | | 20 - 250 mm | 20 - 250 mm |
| 调节元件 | | 灵敏度调节旋钮 | 灵敏度调节旋钮 |
| | | 亮/暗通调节旋钮 | 亮/暗通调节旋钮 |
| 最小检测范围 | | 20 - 50 mm | 20 - 50 mm |
| 最大检测范围 | | 20 - 250 mm | 20 - 250 mm |
| 参考目标物 | | 柯达白 (90%) 标准色卡 | 柯达白 (90%) 标准色卡 |
| 型号 | 电缆型 (/115) | MLV12-8-H-250-RT/65b/115/128 | - |
| | V15型 (/124) | MLV12-8-H-250-RT/65b/124/128 | MLV12-8-H-250-IR/65b/124/128 |
| 输出 | /128 | 推挽输出 4-in-1 | |
| | 负载电流 | 最大200 mA | |
| | 电压降 | ≤2.5 V DC | |
| | 短路保护 | 有 | |
| | 反极性保护 | 有 | |
| 工作电压 | | 10 - 30 V DC | |
| 纹波 | | 10% | |
| 状态指示 | | 黄色LED: 开关状态; 绿色LED: 电源状态 | |
| 空载电流 | | ≤ 55 mA | |
| 响应时间 | | ≤0.5 ms | |
| 开关频率 | | 1000 Hz | |
| 符合标准 | | EN 60947-5-2 | |
| 防护等级 (IEC) | | IP67 | |
| 光斑直径 | | ≈8 mm (250 mm处) | |
| 发散角 | | ≈1.5° | |
| 光源 | 红光 (RT) | 红光LED, 调制光 | - |
| | 红外光 (IR) | - | 红外光LED, 调制光 |
| 极限环境光强 | | 30000 Lux | |
| 环境温度 | 工作温度 | -40 ... 60 °C (233 ... 333 K) | |
| | 储藏温度 | -40 ... 75 °C (233 ... 348 K) | |
| 材料 | 外壳 | 外壳框架: 锌镀镍; 侧面: PC塑料 (玻璃纤维加强) | |
| | 透镜 | 塑料 | |
| 重量 | | 60 g | |
| 认证 | | CE, CULus | |
| 连接方式 | /115 | 2.5 m固定电缆 (5芯) | |
| | /124 | 5针M12 × 1接头, 可90°旋转 (V15型) | |

曲线/图表

MLV12-8-H-250-RT



MLV12-8-H-250-IR



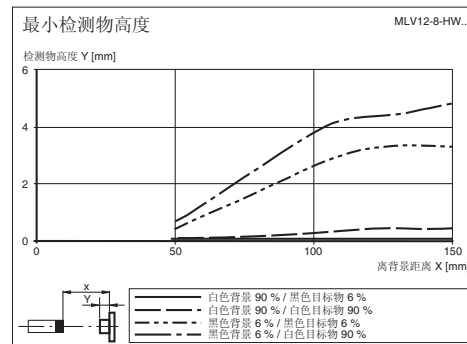


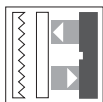
带背景分析功能的漫反射型

| 技术参数 | | |
|------------|---------------------------|-------------------------------|
| 有效检测范围 | 50 - 150 mm | |
| 调节元件 | 灵敏度调节旋钮 | |
| | 亮/暗通调节旋钮 | |
| 可调范围 | 50 - 150 mm | |
| 参考目标物 | 柯达白 (90%) 标准色卡 | |
| 型号 | MLV12-8-HW-RT/65b/124/128 | |
| 输出 | /128 | 推挽输出 4-in-1 |
| | 负载电流 | 最大200 mA |
| | 电压降 | ≤2.5 V DC |
| | 短路保护 | 有 |
| | 反极性保护 | 有 |
| 工作电压 | 10 - 30 V DC | |
| 纹波 | 10% | |
| 状态指示 | 黄色LED: 开关状态; 绿色LED: 电源状态 | |
| 空载电流 | ≤ 55 mA | |
| 响应时间 | ≤0.5 ms | |
| 开关频率 | 1000 Hz | |
| 符合标准 | EN 60947-5-2 | |
| 防护等级 (IEC) | IP67 | |
| 光斑直径 | ≈4 mm (250 mm处) | |
| 发散角 | ≈1.5 ° | |
| 光源 | 红光LED, 调制光 | |
| 极限环境光强 | 30000 Lux | |
| 环境温度 | 工作温度 | -40 ... 60 °C (233 ... 333 K) |
| | 储藏温度 | -40 ... 75 °C (233 ... 348 K) |
| 材料 | 外壳 | 外壳框架: 镀锌镍; 侧面: PC塑料 (玻璃纤维加强) |
| | 透镜 | 塑料 |
| 重量 | 60 g | |
| 认证 | CE, CULus | |
| 连接方式 | /115 | - |
| | /124 | 5针M12 × 1接头, 可90°旋转 (V15型) |

曲线/图表

MLV12-8-HW-RT

紧凑型
Miniature housing矩形
Rectangular housing圆柱形
Cylindrical housing光纤传感器
Fibre optic devices槽形传感器
Fork optic sensors色标及颜色传感器
Contrast & color光通讯
Optical data coupler测距传感器
Distance measure光栅
Light grids防爆传感器
Hazardous areas附件
Accessories



带偏振滤波功能的反射板型

| 技术参数 | | 激光型 | 激光型 |
|------------|--------------------------|--|------------------------------|
| 有效检测范围 | 0 - 6.5 m | 100 - 450 mm | 0 - 15 m |
| 反射板距离 | 0.01 - 6.5 m | 0.02 - 4 m | 0 - 15 m |
| 极限检测距离 | 9 m (反射板 H85-2) | 5.6 m (反射板 MH82) | 21 m (反射板 MH82) |
| 调节元件 | 检测距离调节旋钮 | 检测距离调节旋钮 | 检测距离调节旋钮 |
| | 亮/暗通调节旋钮 | 亮/暗通调节旋钮 | 亮/暗通调节旋钮 |
| 参考目标物 | H85-2反射板 | MH82反射板 | MH82反射板 |
| 偏振滤波功能 | 有 | 有 | 有 |
| 型号 | 电缆型 (V115) | MLV12-54/76b/115/128 | - |
| | V15型 (V124) | MLV12-54/76b/124/128 | MLV12-54-LAS-300/76b/110/124 |
| 测试输入功能 | 接0 V屏蔽发射器 | 接0 V屏蔽发射器 | 接0 V屏蔽发射器 |
| 输出 | /128 | 推挽输出 4-in-1 | - |
| | /110 | - | 推挽输出 4-in-1 |
| 负载电流 | 最大200 mA | 最大100 mA | |
| 电压降 | ≤2.5 V DC | ≤2.5 V DC | |
| 短路保护 | 有 | 有 | |
| 反极性保护 | 有 | 有 | |
| 工作电压 | 10 - 30 V DC | 10 - 30 V DC | |
| 纹波 | 10% | 10% | |
| 状态指示 | 黄色LED: 开关状态; 绿色LED: 电源状态 | 黄色LED: 开关状态; 绿色LED: 电源状态 | |
| 空载电流 | ≤ 40 mA | ≤ 40 mA | |
| 响应时间 | ≤0.5 ms | ≤0.2 ms | |
| 开关频率 | 1000 Hz | 2500 Hz | |
| 符合标准 | EN 60947-5-2 | EN 60947-5-2 | |
| 防护等级 (IEC) | IP67 | IP67 | |
| 光斑直径 | ≈170 mm (6.5 m处) | ≈0.5 mm (150 - 400 mm处) 最小检测物0.3 mm | ≈5 mm (15 m处) |
| 发散角 | ≈1.5° | ≈0.1° | ≈0.02° |
| 光源 | 红光LED, 调制光 | 红光激光, 2级 | |
| 极限环境光强 | 50000 Lux | 50000 Lux | |
| 环境温度 | 工作温度 | -40 ... 60 °C (233 ... 333 K) | |
| | 储藏温度 | -40 ... 75 °C (233 ... 348 K) | |
| 材料 | 外壳 | 外壳框架: 锌镀镍; 侧面: PC塑料 (玻璃纤维加强) | |
| | 透镜 | 塑料 | |
| 重量 | 60 g | 60 g | |
| 认证 | CE, CULus | CE, CULus | |
| 连接方式 | /115 | 2.5 m固定电缆 (5芯) | |
| | /124 | 5针M12 × 1接头, 可90°旋转 (V15型) | |
| | | 5针M12 × 1接头, 可90°旋转 (V15型) | |

紧凑型
Miniature housing

矩形
Rectangular housing

圆柱形
Cylindrical housing

光纤传感器
Fibre optic devices

槽形传感器
Fork optic sensors

色标及颜色传感器
Contrast & color

光通讯
Optical data coupler

测距传感器
Distance measure

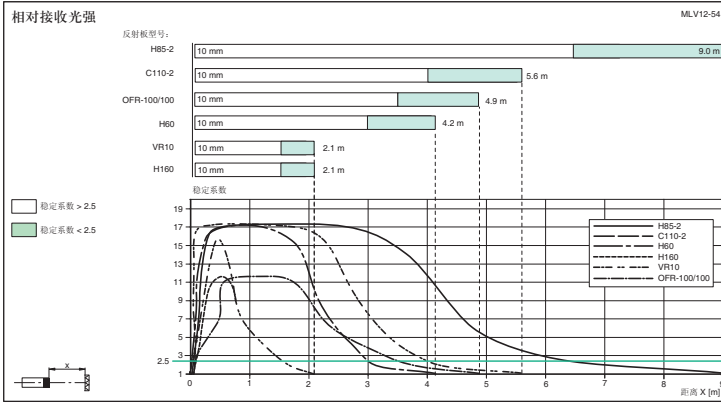
光栅
Light grids

防撞传感器
Hazardous areas

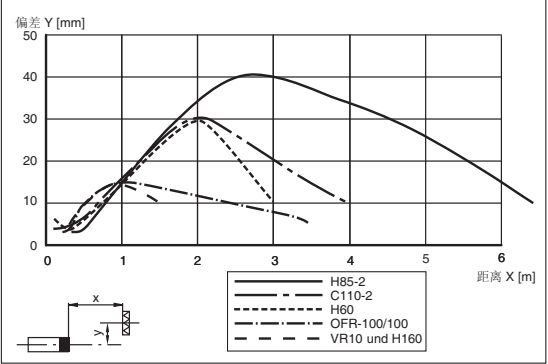
附件
Accessories

曲线/图表

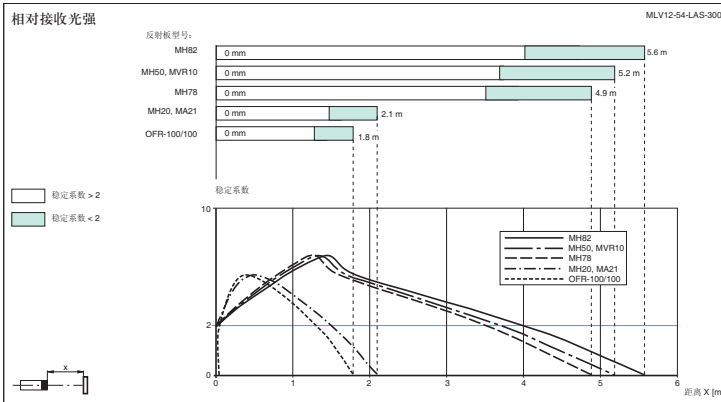
MLV12-54



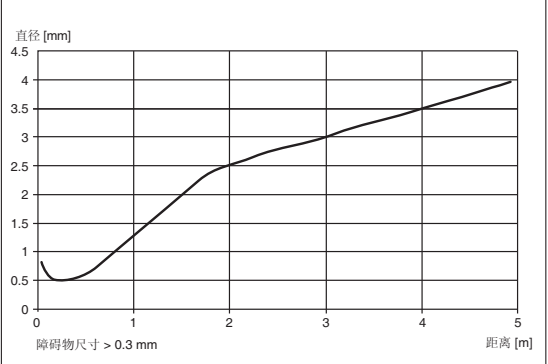
响应特性曲线



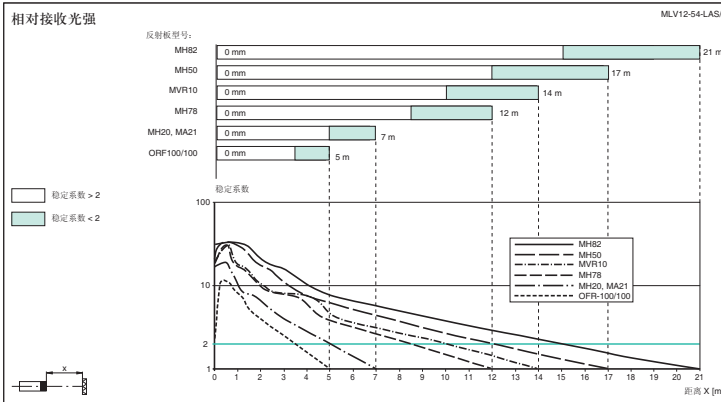
MLV12-54-LAS-300



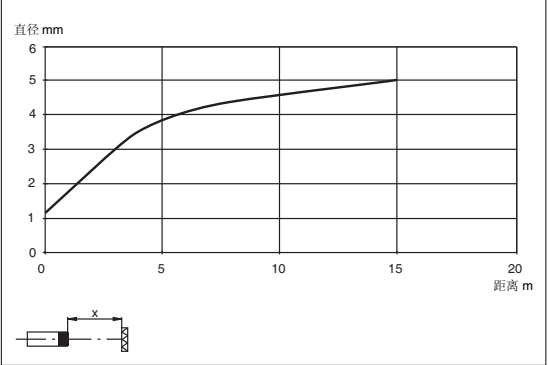
光斑直径 = f (距离)



MLV12-54-LAS



光斑直径 = f (距离)



紧凑型
Miniature housing

矩形
Rectangular housing

圆柱形
Cylindrical housing

光纤传感器
Fibre optic devices

槽形传感器
Fork optic sensors

色标及颜色传感器
Contrast & color

光通讯
Optical data coupler

测距传感器
Distance measure

光栅
Light grids

防爆传感器
Hazardous areas

附件
Accessories



带透明玻璃检测功能的反射板型

紧凑型
Miniature housing

矩形
Rectangular housing

圆柱形
Cylindrical housing

光纤传感器
Fibre optic devices

槽形传感器
Fork optic sensors

色标及颜色传感器
Contrast & color

光通讯
Optical data coupler

测距传感器
Distance measure

光栅
Light grids

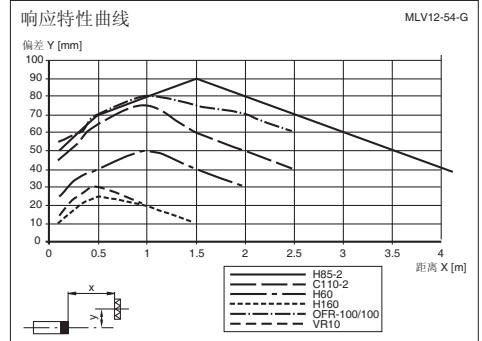
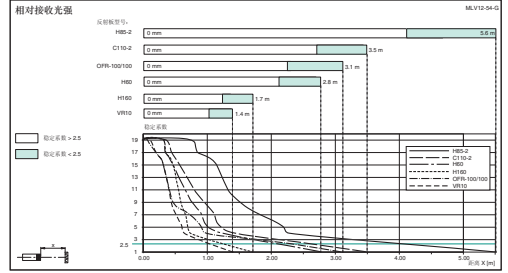
防撞传感器
Hazardous areas

附件
Accessories

| 技术参数 | | |
|------------|-------------|-------------------------------|
| 有效检测范围 | | 0 - 4.2 m |
| 反射板距离 | | 0 - 4.2 m |
| 极限检测距离 | | 5.6 m (反射板 H85-2) |
| 调节元件 | | 5位调节旋钮 |
| | | 亮/暗通调节旋钮 |
| 参考目标物 | | H85-2反射板 |
| 偏振滤波功能 | | 有 |
| 型号 | 电缆型 (/115) | MLV12-54-G/76b/115/128 |
| | V15型 (/124) | MLV12-54-G/76b/124/128 |
| 输入 | 测试输入 | 接0 V屏蔽发射器 |
| | 外部设定 | 外部Teach-In功能 (ET) |
| 输出 | /128 | 推挽输出 4-in-1 |
| | 负载电流 | 最大200 mA |
| | 电压降 | ≤2.5 V DC |
| | 短路保护 | 有 |
| | 反极性保护 | 有 |
| 工作电压 | | 10 - 30 V DC |
| 纹波 | | 10% |
| 状态指示 | | 黄色LED: 开关状态; 绿色LED: 电源状态 |
| 空载电流 | | ≤ 55 mA |
| 响应时间 | | ≤0.5 ms |
| 开关频率 | | 1000 Hz |
| 符合标准 | | EN 60947-5-2 |
| 防护等级 (IEC) | | IP67 |
| 光斑直径 | | ≈110 mm (4.2 m处) |
| 发散角 | | ≈1.5° |
| 光源 | | 红光LED, 调制光 |
| 极限环境光强 | | 50000 Lux |
| 环境温度 | 工作温度 | -40 ... 60 °C (233 ... 333 K) |
| | 储藏温度 | -40 ... 75 °C (233 ... 348 K) |
| 材料 | 外壳 | 外壳框架: 镀锌镍; 侧面: PC塑料 (玻璃纤维加强) |
| | 透镜 | 塑料 |
| 重量 | | 60 g |
| 认证 | | CE, CULus |
| 连接方式 | /115 | 2.5 m固定电缆 (5芯) |
| | /124 | 5针M12 × 1接头, 可90°旋转 (V15型) |

曲线/图表

MLV12-54-G



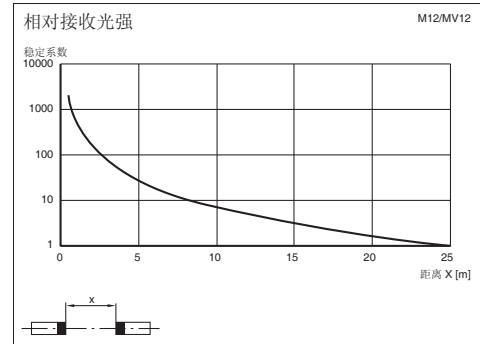
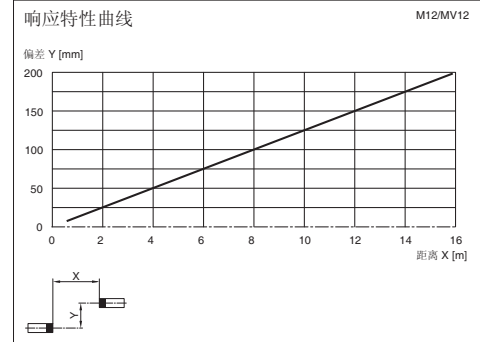


对射型

| 技术参数 | | |
|------------|--------------------------|-------------------------------|
| 有效检测范围 | 0 - 16 m | |
| 极限检测距离 | 25 m | |
| 调节元件 | 5位调节旋钮 | |
| | 亮/暗通调节旋钮 | |
| 型号 | 电缆型 (/115) | M12/MV12-F1/76b/82b/115/128 |
| | V15型 (/124) | M12/MV12-F1/76b/82b/124/128 |
| 输入 | 测试输入 | 接0 V屏蔽发射器 |
| | 外部设定 | 外部Teach-In功能 (ET) |
| 输出 | /128 | 推挽输出 4-in-1 |
| | 负载电流 | 最大200 mA |
| | 电压降 | ≤2.5 V DC |
| | 短路保护 | 有 |
| | 反极性保护 | 有 |
| 预报警输出 | 1 PNP | |
| 工作电压 | 10 - 30 V DC | |
| 纹波 | 10% | |
| 状态指示 | 黄色LED: 开关状态; 绿色LED: 电源状态 | |
| 空载电流 | 发射器: ≤35 mA; 接收器: ≤45 mA | |
| 响应时间 | ≤0.5 ms | |
| 开关频率 | 1000 Hz | |
| 符合标准 | EN 60947-5-2 | |
| 防护等级 (IEC) | IP67 | |
| 光斑直径 | ≈420 mm (16 m处) | |
| 发散角 | ≈1.5° | |
| 光源 | 红光LED, 调制光 | |
| 极限环境光强 | 50000 Lux | |
| 环境温度 | 工作温度 | -40 ... 60 °C (233 ... 333 K) |
| | 储藏温度 | -40 ... 75 °C (233 ... 348 K) |
| 材料 | 外壳 | 外壳框架: 镀锌镍; 侧面: PC塑料 (玻璃纤维加强) |
| | 透镜 | 塑料 |
| 重量 | 120 g (发射器+接收器) | |
| 认证 | CE, CULus | |
| 连接方式 | /115 | 2.5 m固定电缆 (5芯) |
| | /124 | 5针M12 × 1接头, 可90°旋转 (V15型) |

曲线/图表

M12/MV12



紧凑型
Miniature housing

矩形
Rectangular housing

圆柱形
Cylindrical housing

光纤传感器
Fibre optic devices

槽形传感器
Fork optic sensors

色标及颜色传感器
Contrast & color

光通讯
Optical data coupler

测距传感器
Distance measure

光栅
Light grids

防爆传感器
Hazardous areas

附件
Accessories

电气连接

| 型号 | 漫反射型、反射板型 | |
|---------------------------------|--------------------|--------------------|
| 连接方式 | 电缆型 (/115) | 连接器型 (/124) |
| 代码 /128 推挽输出4-in-1 | 代码: /128 | 代码: /128 |
| /76b/128 推挽输出4-in-1 带测试输入 | 代码: ...76b/128 | 代码: ...76b/128 |
| /76b/110 推挽输出4-in-1 带测试输入 | 代码: ...76b/110 | 代码: ...76b/110 |

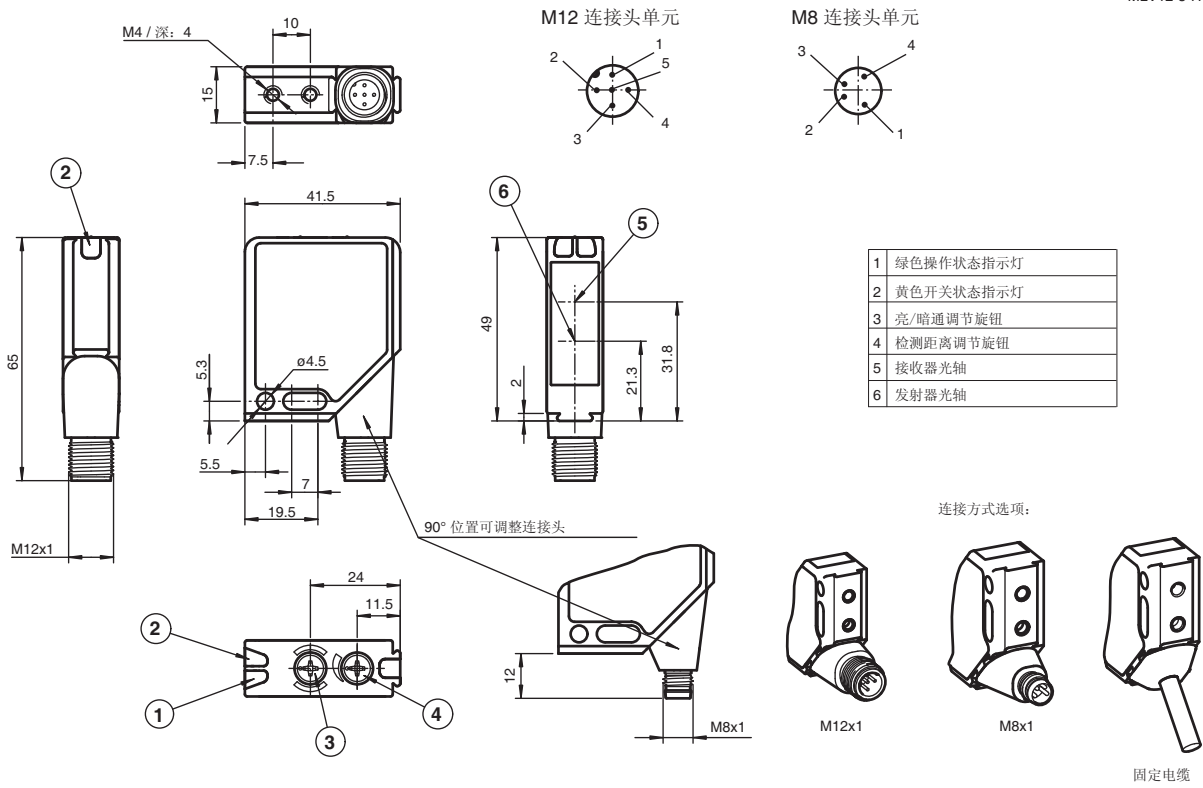
| 型号 | 对射型 | |
|--|-------------------------------|-------------------------------|
| 连接方式 | 电缆型 (/115) | 连接器型 (/124) |
| 代码 /76b/82b/124 带测试输入 推挽输出4-in-1 1PNP报警输出 | 代码: ...82b/128 发射器 ...76b | 代码: ...82b/128 发射器 ...76b |

○ = 亮通 ● = 暗通

连接方式

| /115 | /124 |
|-----------------------------------|---------------------------------------|
| <p>Option 115 fixed cable</p> | <p>Option 124 plug M12, 5 pin</p> |
| 2.5 m 固定电缆 (5芯) | 5针M12 × 1接头, 可90°旋转 (V15型) |

外形尺寸 (mm)



紧凑型
Miniature housing

矩形
Rectangular housing

圆柱形
Cylindrical housing

光纤传感器
Fibre optic devices

槽形传感器
Fork optic sensors

色标及颜色传感器
Contrast & color

光通讯
Optical data coupler

测距传感器
Distance measure

光栅
Light grids

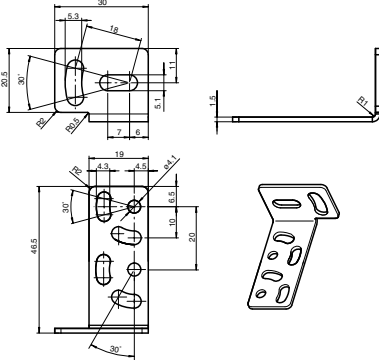
防爆传感器
Hazardous areas

附件
Accessories

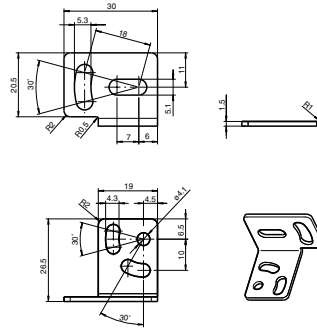
附件

安装支架

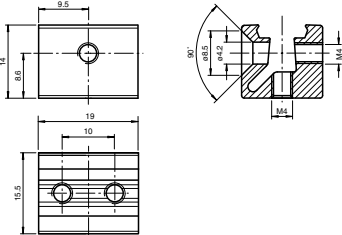
OMH-MLV12-HWG
长L型金属安装支架



OMH-MLV12-HWK
短L型金属安装支架



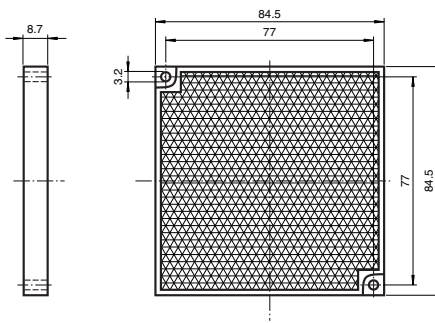
OMH-K01
长燕尾状金属夹紧附件



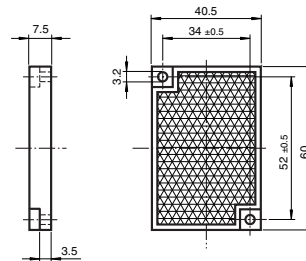
OMH-MLV12-C
焊接场合用防护附件

反射板

REF-H85-2
反射板 (84.5 mm × 84.5 mm)

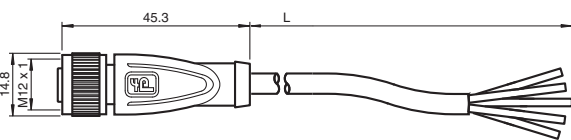


REF-H60
反射板 (40.5 mm × 60 mm)

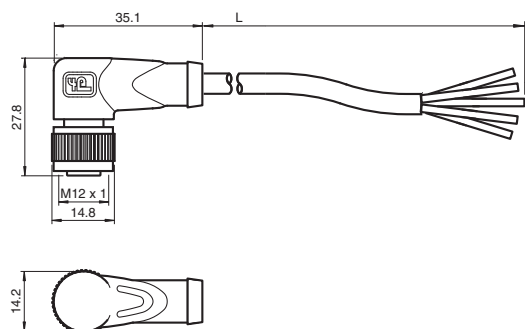


连接器

V15-G-2M-PVC
直头2 m 连接电缆 (/124用)



V15-W-2M-PVC
弯头2 m 连接电缆 (/124用)



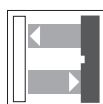
更多附件详见样本附件综合部分



MLV41 系列 矩型传感器

- 高性能型，MLV40升级版
- 坚固的金属外壳
- 相互安装无干扰
- 防刮伤和化学腐蚀光学透镜
- 适用于低温环境

4 IN 1 FOUR OUTPUTS 1个传感器提供4种输出方式：
NPN亮通；NPN暗通
PNP亮通；PNP暗通



漫反射型

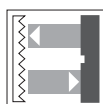
特点：

- 带背景抑制功能型 (-8-H)，检测距离不受检测物颜色影响
- 带前景抑制和背景抑制功能型 (-8-HV)，不受前景和背景的干扰
- 可视红光型，易于安装
- 红外光型，极佳的黑白色差

检测距离：-8-H: 350 mm

-8-HV: 20 - 60 mm (固定)

输出：双推挽输出4-in-1



反射板型

特点：

- 带IO-LINK接口的偏振滤波反射板型 (-55-IO)
- 带IO-LINK接口的一般反射板型 (-6-IO)
- 带透明玻璃检测型 (-54-G)，可稳定检测透明物体
- 可用于透明PET瓶，透明玻璃，透明塑料膜检测
- 5步旋钮设定和远程设定功能可选

检测距离：-55: 8 m (10 m)

-6: 9 m (12 m)

-54-G: 4 m (6.5 m)

输出：双推挽输出4-in-1

共8页

紧凑型
Miniature housing

矩形
Rectangular housing

圆柱形
Cylindrical housing

光纤传感器
Fibre optic devices

槽形传感器
Fork optic sensors

色标及颜色传感器
Contrast & color

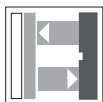
光通讯
Optical data coupler

测距传感器
Distance measure

光栅
Light grids

防爆传感器
Hazardous areas

附件
Accessories

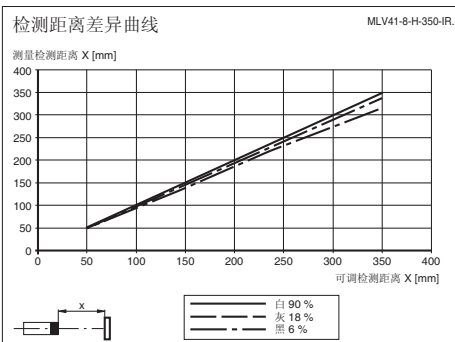
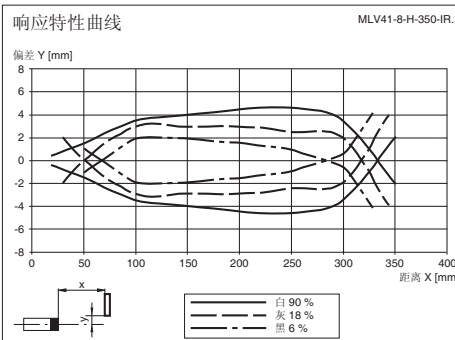


带背景抑制功能的漫反射型

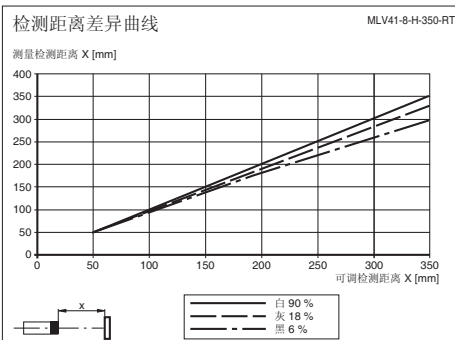
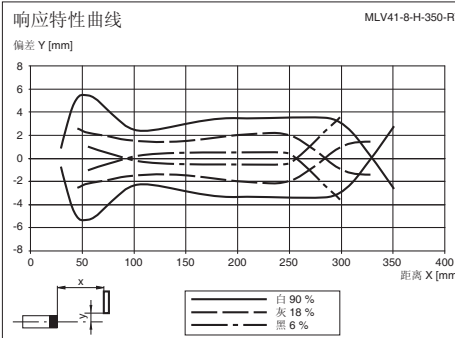
| 技术参数 | | |
|------------|---------------------------------|-------------------------------|
| 有效检测范围 | 50 - 350 mm | |
| 调节元件 | 灵敏度调节旋钮 | |
| 可调检测范围 | 50 - 350 mm | |
| 背景抑制区起始点 | 最大检测距离+10% | |
| 参考目标物 | 柯达白 (90%) 标准色卡 | |
| 型号 | 电缆型 MLV41-8-H-350-RT/25/115/136 | MLV41-8-H-350-IR/25/115/136 |
| | V1型 MLV41-8-H-350-RT/59/92/136 | MLV41-8-H-350-IR/59/92/136 |
| | V31型 MLV41-8-H-350-RT/59/95/136 | MLV41-8-H-350-IR/59/95/136 |
| 光源 | 红光型 - RT | 红外光源型 - IR |
| 输出 | /136 | 双推挽输出 4-in-1 |
| | 负载电流 | 最大100 mA |
| | 电压降 | ≤2.5 V DC |
| | 短路保护 | 有 |
| | 反极性保护 | 有 |
| 工作电压 | 10 - 30 V DC | |
| 纹波 | 10% | |
| 状态指示 | 绿色LED: 电源状态; 黄色LED: 开关状态 | |
| 空载电流 | ≤ 25 mA | |
| 响应时间 | ≤0.5 ms | |
| 开关频率 | 1000 Hz | |
| 符合标准 | EN 60947-5-2 | |
| 防护等级 (IEC) | IP67 | |
| 光斑直径 | ≈18 mm (350 mm处) | |
| 发散角 | ≈3° | |
| 极限环境光强 | 40000 Lux | |
| 环境温度 | 工作温度 | -40 ... 60 °C (233 ... 333 K) |
| | 储藏温度 | -40 ... 75 °C (233 ... 348 K) |
| 材料 | 外壳 | 铝 |
| | 透镜 | 玻璃 |
| 重量 | 50 g | |
| 认证 | CE, CULus | |
| 连接方式 | /92 | 4针M12 × 1接头 (V1型) |
| | /95 | 4针M8 × 1接头 (V31型) |
| | /115 | 2 m固定电缆 (4芯) |

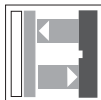
曲线/图表

MLV41-8-H-350-IR



MLV41-8-H-350-RT



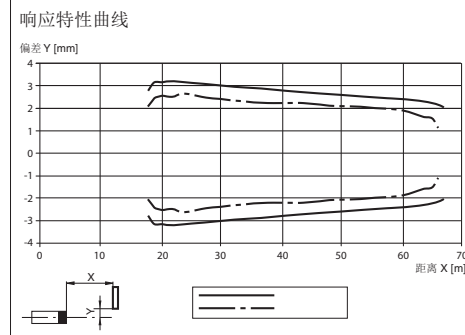


带前景抑制和背景抑制功能型

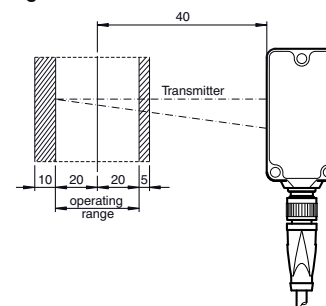
| 技术参数 | |
|------------------|--------------------------------------|
| 有效检测范围 | 20 - 60 mm 固定 (黑色6%) |
| 前景抑制范围 | 0 - 15 mm |
| 背景抑制区起始点 | 70 mm |
| 黑/白色差 (6% / 90%) | < 1% at 60 mm |
| 型号 | V15型 MLV41-8-HV-60-IR/110/124/167 |
| 光源 | IR 红外光型 |
| 输出 | /110 推挽输出 4-in-1 |
| | 负载电流 最大100 mA |
| | 电压降 ≤ 2.5 V DC |
| | 短路保护 有 |
| | 反极性保护 有 |
| 输入 | 接 +UB 时屏蔽发射器 |
| 工作电压 | 10 - 30 V DC |
| 纹波 | 10 % |
| 状态指示 | 绿色LED: 电源状态; 黄色LED: 开关状态 |
| 空载电流 | ≤ 25 mA |
| 响应时间 | 2 ms |
| 开关频率 | 250 Hz |
| 符合标准 | EN 60947-5-2 |
| 防护等级 (IEC) | IP67 |
| 光斑直径 | ≈ 6 mm (70 mm处) |
| 发散角 | $\approx 4^\circ$ |
| 光源 | 红外光LED, 调制光 |
| 极限环境光强 | 50000 Lux |
| 环境温度 | 工作温度 0 ... 70 °C (273 ... 343 K) |
| | 储藏温度 -40 ... 75 °C (233 ... 348 K) |
| 材料 | 外壳 铝 |
| | 透镜 玻璃 |
| 重量 | 50 g |
| 认证 | CE, CULus |
| 连接方式 | /124 5针 M12 连接器 |

曲线/图表

MLV41-8-HV-60-IR

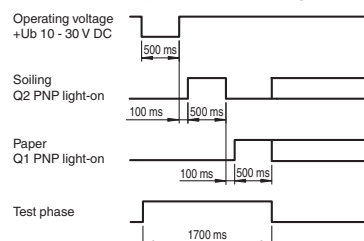


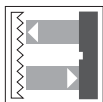
Path of light beam



Diffuse mode sensor test

The test monitors the operation of the sensor outputs after switching on the power supply. It does not monitor the "optical channels" of the light curtain.

紧凑型
Miniature housing矩形
Rectangular housing圆柱形
Cylindrical housing光纤传感器
Fibre optic devices槽形传感器
Fork optic sensors色标及颜色传感器
Contrast & color光通讯
Optical data coupler测距传感器
Distance measure光栅
Light grids防爆传感器
Hazardous areas附件
Accessories

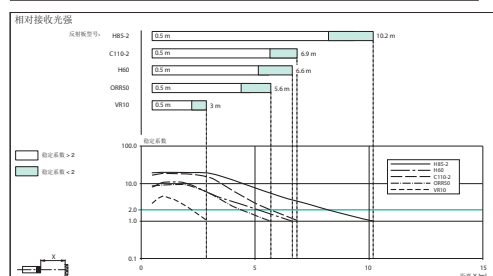
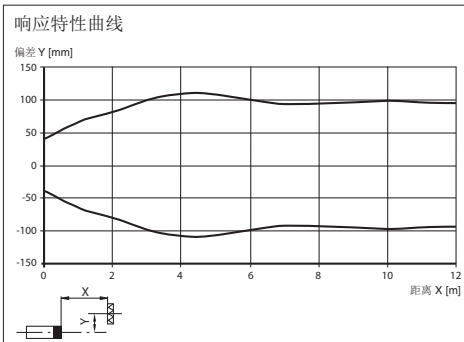


带IO接口反射板型

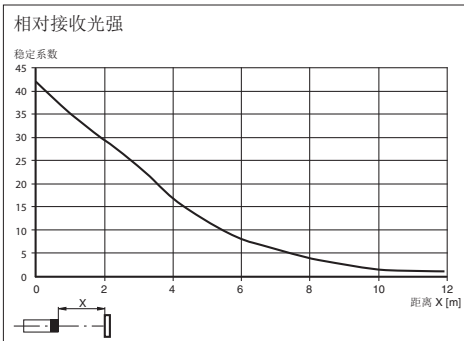
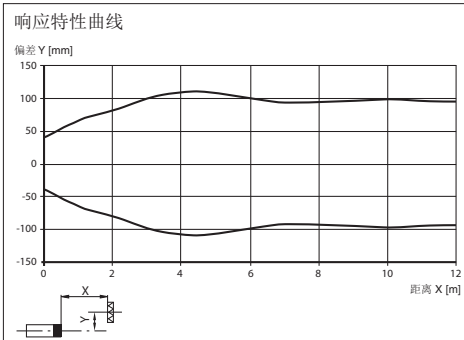
| 技术参数 | | 带偏振滤波功能 | 一般反射板 |
|------------|---------|-------------------------------|--|
| 有效检测范围 | | 0 - 8 m | 0 - 9 m |
| 反射板距离 | | 0.1 - 8 m | 0.05 - 3 m (OFR类反射板) 0.01 - 9 m (REF类反射板) |
| 极限检测距离 | | 10 m (反射板 H85-2) | 12 m (反射板 H85-2) |
| 参考目标物 | | H85-2反射板 | H85-2反射板 |
| 型号 | V1型 | MLV41-55-IO/92/136 | MLV41-6-IO/92/136 |
| | V31型 | MLV41-55-IO/95/136 | MLV41-6-IO/95/136 |
| 偏振滤波功能 | | 有 | - |
| 输出 | /136 | 双推挽输出 4-in-1 | |
| | 负载电流 | 最大100 mA | |
| | 电压降 | ≤2.5 V DC | |
| | 短路保护 | 有 | |
| | 反极性保护 | 有 | |
| 工作电压 | | 10 - 30 V DC | |
| 纹波 | | 10 % | |
| 状态指示 | | 绿色LED: 电源状态; 黄色LED: 开关状态 | |
| 空载电流 | | ≤ 35 mA | |
| 响应时间 | | ≤0.5 ms | |
| 开关频率 | | 1000 Hz | |
| 符合标准 | | EN 60947-5-2 | |
| 防护等级 (IEC) | | IP67 | |
| 光斑直径 | | ≈300 mm (8.5 mm处) | |
| 发散角 | | ≈1.5° | |
| 光源 | 红光 (RT) | 红外光LED, 调制光 | |
| 极限环境光强 | | 20000 Lux | |
| 环境温度 | 工作温度 | -40 ... 60 °C (233 ... 333 K) | |
| | 储藏温度 | -40 ... 75 °C (233 ... 348 K) | |
| 材料 | 外壳 | 铝 | |
| | 透镜 | 玻璃 | |
| 重量 | | 50 g | |
| 认证 | | CE, CULus | |
| 连接方式 | /92 | 4针M12 × 1接头 (V1型) | |
| | /95 | 4针M12 × 1接头 (V31型) | |

曲线/图表

MLV41-55-IO



MLV41-6-IO



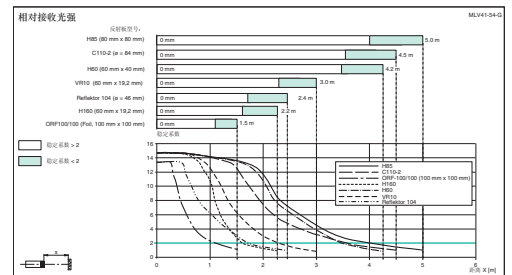


带透明玻璃检测功能的反射板型

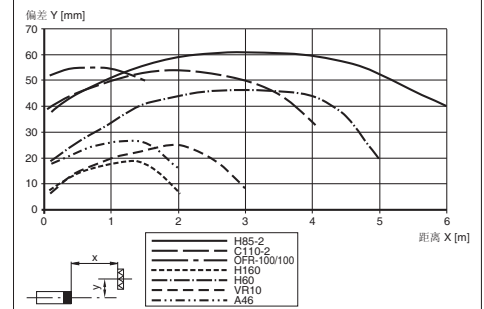
| 技术参数 | |
|------------|------------------------------------|
| 有效检测范围 | 0 - 4 m |
| “N”模式检测范围 | 0 - 5.2 m |
| 极限检测距离 | 6.5 m (反射板 H85-2) |
| 调节元件 | 5步调节旋钮 |
| 参考目标物 | H85-2反射板 |
| 偏振滤波功能 | 有 |
| 型号 | 电缆型 MLV41-54-G/25/115/123/136 |
| | V1型 MLV41-54-G/25/123/124/136 |
| | V31型 MLV41-54-G/25/95/136 |
| 输出 | /136 双推挽输出 4-in-1 |
| | 负载电流 最大100 mA |
| | 电压降 ≤ 2.5 V DC |
| | 短路保护 有 |
| | 反极性保护 有 |
| 工作电压 | 10 - 30 V DC |
| 纹波 | 10% |
| 状态指示 | 绿色LED: 电源状态; 黄色LED: 开关状态 |
| 空载电流 | ≤ 35 mA |
| 响应时间 | ≤ 0.5 ms |
| 开关频率 | 1000 Hz |
| 符合标准 | EN 60947-5-2 |
| 防护等级 (IEC) | IP67 |
| 光斑直径 | ≈ 100 mm (4 m处) |
| 发散角 | $\approx 1.5^\circ$ |
| 光源 | 红光 (RT) 红光LED, 调制光 |
| 极限环境光强 | 40000 Lux |
| 环境温度 | 工作温度 -40 ... 60 °C (233 ... 333 K) |
| | 储藏温度 -40 ... 75 °C (233 ... 348 K) |
| 材料 | 外壳 铝 |
| | 透镜 玻璃 |
| 重量 | 50 g |
| 认证 | CE, CULus |
| 连接方式 | /95 - 4针M12 × 1接头 (V1型) |
| | /115 2 m固定电缆 (4芯) - |
| | /124 - - |

曲线/图表

MLV41-54-G



响应特性曲线 MLV41-54-G



紧凑型 Miniature housing
 矩形 Rectangular housing
 圆柱形 Cylindrical housing
 光纤传感器 Fibre optic devices
 槽形传感器 Fork optic sensors
 色标及颜色传感器 Contrast & color
 光通讯 Optical data coupler
 测距传感器 Distance measure
 防爆传感器 Hazardous areas
 附件 Accessories

电气连接

| 型号 | 漫反射型 | | | | | | | | | | | | | | | | | | | | |
|---|--|-----------------|-------------|-----|----|--------|--------|----|--------|--------|--|--|-----|-----|----|--------|--------|----|--------|--------|--|
| 连接方式 | 电缆型 (/115) | 连接器型 (/92, /95) | | | | | | | | | | | | | | | | | | | |
| 代码: /59/136 推挽输出4-in-1 | 代码: <table border="1"> <tr><td></td><td>NPN</td><td>PNP</td></tr> <tr><td>亮通</td><td>BN, WH</td><td>BK, BU</td></tr> <tr><td>暗通</td><td>BN, BK</td><td>WH, BU</td></tr> </table> | | NPN | PNP | 亮通 | BN, WH | BK, BU | 暗通 | BN, BK | WH, BU | 代码: <table border="1"> <tr><td></td><td>NPN</td><td>PNP</td></tr> <tr><td>亮通</td><td>针脚1, 2</td><td>针脚4, 3</td></tr> <tr><td>暗通</td><td>针脚1, 4</td><td>针脚2, 3</td></tr> </table> | | NPN | PNP | 亮通 | 针脚1, 2 | 针脚4, 3 | 暗通 | 针脚1, 4 | 针脚2, 3 | |
| | NPN | PNP | | | | | | | | | | | | | | | | | | | |
| 亮通 | BN, WH | BK, BU | | | | | | | | | | | | | | | | | | | |
| 暗通 | BN, BK | WH, BU | | | | | | | | | | | | | | | | | | | |
| | NPN | PNP | | | | | | | | | | | | | | | | | | | |
| 亮通 | 针脚1, 2 | 针脚4, 3 | | | | | | | | | | | | | | | | | | | |
| 暗通 | 针脚1, 4 | 针脚2, 3 | | | | | | | | | | | | | | | | | | | |
| 型号 | 反射板型 | | | | | | | | | | | | | | | | | | | | |
| 连接方式 | 电缆型 (/115) | 连接器型 (/95) | 连接器型 (/124) | | | | | | | | | | | | | | | | | | |
| 代码: /25/136 推挽输出4-in-1 | 代码: <table border="1"> <tr><td></td><td>NPN</td><td>PNP</td></tr> <tr><td>亮通</td><td>BN, BK</td><td>WH, BU</td></tr> <tr><td>暗通</td><td>BN, WH</td><td>BK, BU</td></tr> </table> | | NPN | PNP | 亮通 | BN, BK | WH, BU | 暗通 | BN, WH | BK, BU | 代码: <table border="1"> <tr><td></td><td>NPN</td><td>PNP</td></tr> <tr><td>亮通</td><td>针脚1, 4</td><td>针脚2, 3</td></tr> <tr><td>暗通</td><td>针脚1, 2</td><td>针脚4, 3</td></tr> </table> | | NPN | PNP | 亮通 | 针脚1, 4 | 针脚2, 3 | 暗通 | 针脚1, 2 | 针脚4, 3 | |
| | NPN | PNP | | | | | | | | | | | | | | | | | | | |
| 亮通 | BN, BK | WH, BU | | | | | | | | | | | | | | | | | | | |
| 暗通 | BN, WH | BK, BU | | | | | | | | | | | | | | | | | | | |
| | NPN | PNP | | | | | | | | | | | | | | | | | | | |
| 亮通 | 针脚1, 4 | 针脚2, 3 | | | | | | | | | | | | | | | | | | | |
| 暗通 | 针脚1, 2 | 针脚4, 3 | | | | | | | | | | | | | | | | | | | |
| 代码: /25/123/136 推挽输出4-in-1 外部Teach-In | 代码: ...124/136 <table border="1"> <tr><td></td><td>NPN</td><td>PNP</td></tr> <tr><td>亮通</td><td>BN, BK</td><td>WH, BU</td></tr> <tr><td>暗通</td><td>BN, WH</td><td>BK, BU</td></tr> </table> | | NPN | PNP | 亮通 | BN, BK | WH, BU | 暗通 | BN, WH | BK, BU | 代码: ...124/136 <table border="1"> <tr><td></td><td>NPN</td><td>PNP</td></tr> <tr><td>亮通</td><td>针脚1, 4</td><td>针脚2, 3</td></tr> <tr><td>暗通</td><td>针脚1, 2</td><td>针脚4, 3</td></tr> </table> | | NPN | PNP | 亮通 | 针脚1, 4 | 针脚2, 3 | 暗通 | 针脚1, 2 | 针脚4, 3 | |
| | NPN | PNP | | | | | | | | | | | | | | | | | | | |
| 亮通 | BN, BK | WH, BU | | | | | | | | | | | | | | | | | | | |
| 暗通 | BN, WH | BK, BU | | | | | | | | | | | | | | | | | | | |
| | NPN | PNP | | | | | | | | | | | | | | | | | | | |
| 亮通 | 针脚1, 4 | 针脚2, 3 | | | | | | | | | | | | | | | | | | | |
| 暗通 | 针脚1, 2 | 针脚4, 3 | | | | | | | | | | | | | | | | | | | |

○ = 亮通 ● = 暗通

连接方式

| /124 | /115 | /95 | /92 |
|---------------------------------------|-----------------------------------|-------------------------------------|--------------------------------------|
| <p>Option 124 plug M12, 5 pin</p> | <p>Option 115 fixed cable</p> | <p>Option 95 plug M8, 4 pin</p> | <p>Option 92 plug M12, 4 pin</p> |
| 5针M12 × 1接头 (V15型) | 2 m固定电缆 (4芯) | 4针M8 × 1接头 (V31型) | 4针M12 × 1接头 (V1型) |

样本内容更改时恕不通知

德国P+F公司 电话/Tel:(021)66303939 传真/Fax:(021)66300883 www.pepperl-fuchs.cn

紧凑型
Miniature housing

矩形
Rectangular housing

圆柱形
Cylindrical housing

光纤传感器
Fibre optic devices

槽形传感器
Fork optic sensors

色标及颜色传感器
Contrast & color

光通讯
Optical data coupler

测距传感器
Distance measure

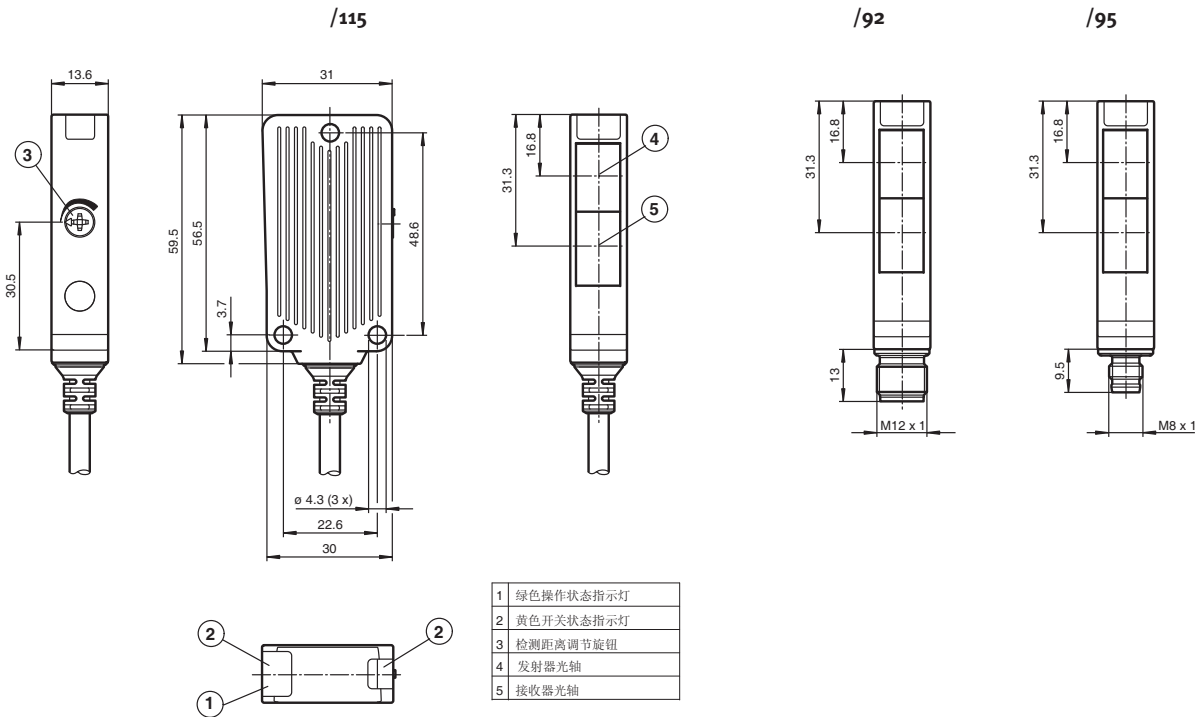
光栅
Light grids

防撞传感器
Hazardous areas

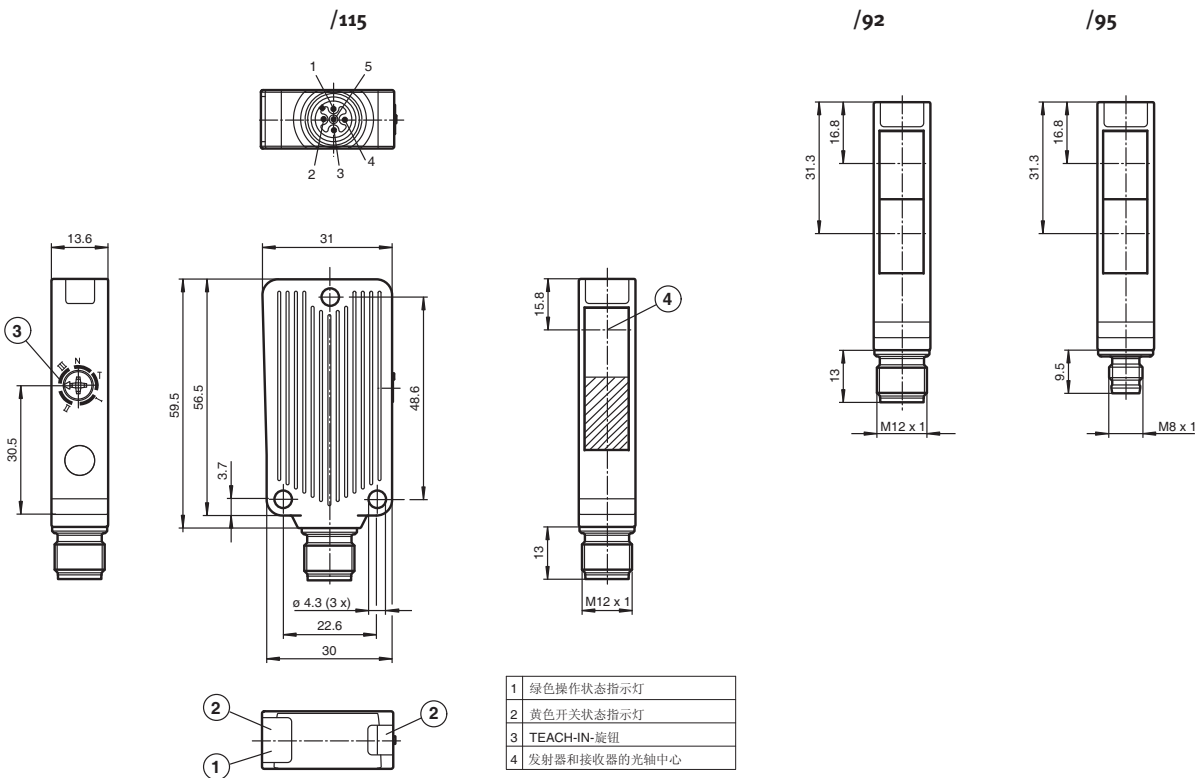
附件
Accessories

外形尺寸 (mm)

MLV41-8-500, MLV41-54, MLV41-6



M41/MV41



紧凑型
Miniature housing

矩形
Rectangular housing

圆柱形
Cylindrical housing

光纤传感器
Fibre optic devices

槽形传感器
Fork optic sensors

色标及颜色传感器
Contrast & color

光通讯
Optical data coupler

测距传感器
Distance measure

光栅
Light grids

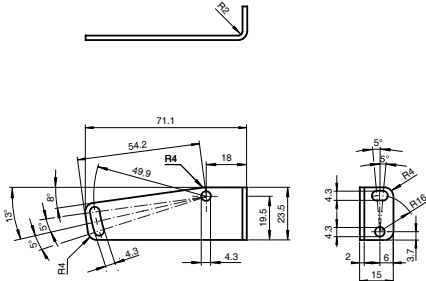
防爆传感器
Hazardous areas

附件
Accessories

附件

安装支架

OMH-40
金属安装支架



调试工具

IO-Link-Master01-USB

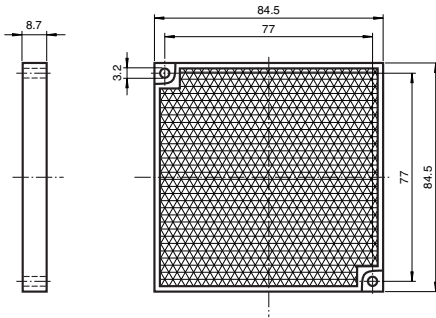
用于产品调试和维护 (仅用于-I0型), 内含USB电缆和电源



反射板

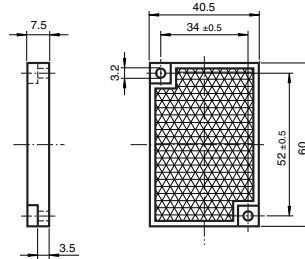
REF-H85-2

反射板 (84.5 mm × 84.5 mm)



REF-H60

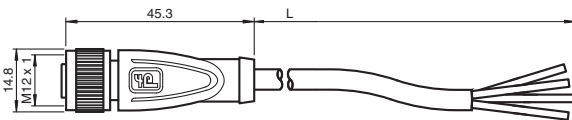
反射板 (40.5 mm × 60 mm)



连接器

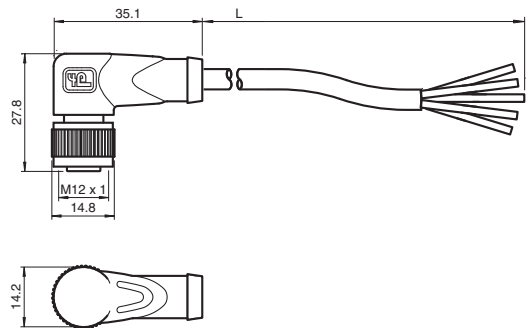
V1-G-2M-PVC

直头2 m 连接电缆 (/92用)



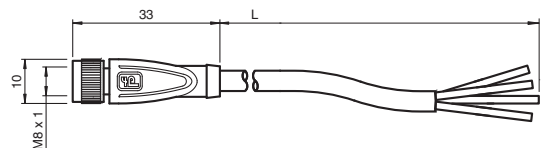
V15-W-2M-PVC

弯头2 m 连接电缆 (/124用)



V31-GM-2M-PVC

直头2 m 连接电缆 (/95用)



更多附件详见样本附件综合部分



RL31 系列

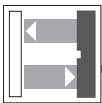
矩型传感器

- 美观而坚固的外壳
- DC型, AC/DC型可选
- 可视红光和红外光型可选
- 强大的互补推挽输出 4-in-1
- 独特的颜色标记用于型号识别



4 IN 1 FOUR OUTPUTS ONE SENSOR

1个传感器提供4种输出方式:
NPN亮通; NPN暗通
PNP亮通; PNP暗通



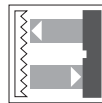
漫反射型

特点:

- 一般漫反射型 (-8), 检测距离可调
- 聚焦式漫反射型 (-8-HGU), 可屏蔽背景影响
- 带背景抑制功能型 (-8-H), 检测距离不受检测物颜色影响

检测距离: -8: 1200 mm, 2500 mm
 -8-HGU: 300 mm
 -8-H: 800 mm

输出: 4-in-1, 继电器



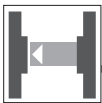
反射板型

特点:

- 带偏振滤波功能型 (-54), 可稳定检测光泽表面物体
- 一般反射板型 (-6), 适用于远距离检测

检测距离: -54: 9 m (12 m)
 -6: 14 m (16.5 m)

输出: 4-in-1, 继电器



对射型

特点:

- 适用于远距离检测
- DC型带测试输入功能

检测距离: 30 m (43 m)

输出: 4-in-1, 继电器

共10页

紧凑型
Miniature housing

矩形
Rectangular housing

圆柱形
Cylindrical housing

光纤传感器
Fibre optic devices

槽形传感器
Fork optic sensors

色标及颜色传感器
Contrast & color

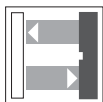
光通讯
Optical data coupler

测距传感器
Distance measure

光栅
Light grids

防爆传感器
Hazardous areas

附件
Accessories



一般漫反射型

技术参数

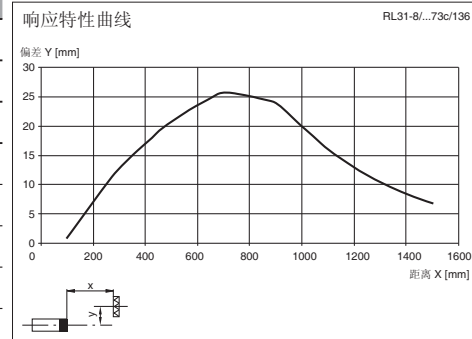
| | | | | | |
|--------|-----------------|-----------------|---------------------------|---------------------------|---------------------------|
| 有效检测范围 | 0 - 1.2 m | 0 - 2.5 m | | | |
| 有效调整范围 | 0 - 1.2 m | 0.2 - 2.5 m | | | |
| 调节元件 | 检测距离调节旋钮 | 检测距离调节旋钮 | | | |
| 参考目标物 | 柯达白 (90%) 标准色卡 | 柯达白 (90%) 标准色卡 | | | |
| 型号 | DC型 | 亮通 | RL31-8-1200-RT/73c/136 | RL31-8-2500-IR/73c/136 | |
| | V1型 | 暗通 (V59) | RL31-8-1200-RT/59/73c/136 | RL31-8-2500-IR/59/73c/136 | |
| | | 亮通 | - | RL31-8-2500-IR/115/136 | |
| | 电缆型 | 暗通 (V59) | - | - | |
| | AC/DC型 | 亮通 | RLK31-8-1200-RT/31/115 | RLK31-8-2500-IR/31/115 | |
| | | 电缆型 | 暗通 (V59) | RLK31-8-1200-RT/31/59/115 | RLK31-8-2500-IR/31/59/115 |
| 光斑直径 | ≈25 mm (1.2 m处) | ≈50 mm (2.5 m处) | | | |
| 发散角 | 约2° | 约2° | | | |

| | DC型 | AC/DC型 |
|------------|--|--|
| 输出 | /136 互补推挽输出 4-in-1 ⁽¹⁾ | - |
| | /31 - | 1 SPDT 继电器 (常开+常闭) |
| 负载电流 | 最大100 mA | - |
| 触电负载 | - | 最大2 A |
| 电压降 | ≤1.5 V DC | - |
| 短路保护 | 有 | - |
| 反极性保护 | 有 | - |
| 工作电压 | 10 - 30 V DC | 24 - 240 V AC / 12 - 240 V DC |
| 纹波 | 10% | - |
| 状态指示 | 绿色LED: 电源指示 黄色LED: 亮-接收到光 | 绿色LED: 电源指示 黄色LED: 亮-接收到光 |
| 空载电流 | ≤20 mA | - |
| 电能消耗 | - | ≤2 VA |
| 响应时间 | ≤1 ms | ≤25 ms |
| 开关频率 | 500 Hz | 20 Hz |
| 符合标准 | EN 60947-5-2 | EN 60947-5-2 |
| 防护等级 (IEC) | IP67 | IP67 |
| 光源 | 红光LED, 调制光 | 红外光LED, 调制光 |
| 极限环境光强 | 50000 Lux | 50000 Lux |
| 环境温度 | 工作温度 -30 ... 55 °C (243 ... 328 K) 储藏温度 -40 ... 70 °C (233 ... 343 K) | -30 ... 55 °C (243 ... 328 K) -40 ... 70 °C (233 ... 343 K) |
| 材料 | 外壳 塑料 透镜 PMMA | 塑料 PMMA |
| 重量 | 25 g (本体) | 25 g (本体) |
| 认证 | CE, cULus | CE, cULus, CCC |
| 连接方式 | /73c 4针M12 × 1接头 (V1型) | 4针M12 × 1接头 (V1型) |
| | /115 2 m固定电缆 | 2 m固定电缆 |

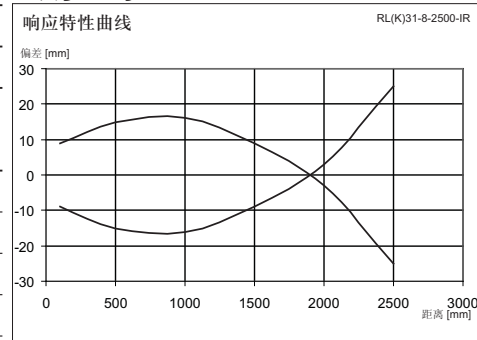
(1) 互补推挽输出4-in-1: NPN亮通、NPN暗通、PNP亮通或PNP暗通

曲线/图表

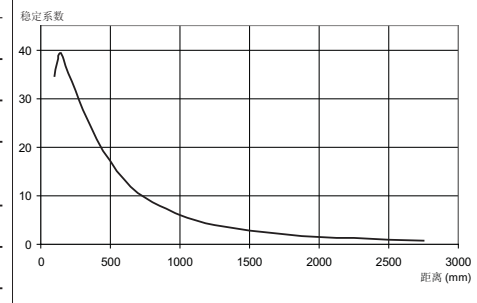
RL(K)31-8-1200



RL(K)31-8-2500



相对接收光强





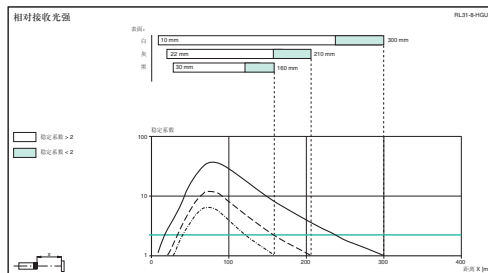
漫反射型

| 技术参数 | | 聚焦式 | 背景抑制型 | |
|------------|-------|-------------------------------|------------------------------|-------------------------------|
| 有效检测范围 | | 10 - 300 mm | 50 - 800 mm | |
| 背景盲区 | | ≥450 mm | | |
| 调节元件 | | 检测距离调节旋钮 | | |
| 参考目标物 | | 柯达白 (90%) 标准色卡 | | |
| 型号 | 电缆型 | 亮通 | - | |
| | | 暗通 (/59) | - | |
| | V1型 | 亮通 | RL31-8-HGU-300-RT/73c/136 | - |
| | | 暗通 (/59) | RL31-8-HGU-300-RT/59/73c/136 | RL31-8-H-800-RT-IO/59/115/136 |
| 输出 | /31 | 互补推挽输出 4-in-1 ⁽¹⁾ | | |
| | 负载电流 | 最大100 mA | | |
| | 电压降 | ≤1.5 V DC | | |
| | 短路保护 | 有 | | |
| | 反极性保护 | 有 | | |
| | 通讯接口 | 端口 | - | IO-Link V1.0 ⁽²⁾ |
| | | - | COM2 (38.4 kBaud) | |
| 工作电压 | | 10 - 30 V DC | | |
| 纹波 | | 10% | | |
| 状态指示 | | 绿色LED: 电源指示 黄色LED: 亮-接收到光 | | |
| 空载电流 | | ≤20 mA | | |
| 响应时间 | | ≤1 ms | 2.5 ms | |
| 开关频率 | | 500 Hz | 200 Hz | |
| 符合标准 | | EN 60947-5-2 | | |
| 防护等级 (IEC) | | IP67 | | |
| 光斑直径 | | ≈2 mm (300 mm处) | 25 mm (800 mm处) | |
| 发散角 | | 约2° | | |
| 光源 | | 红光LED, 调制光 | | |
| 极限环境光强 | | 50000 Lux | 20000 Lux | |
| 环境温度 | 工作温度 | -30 ... 55 °C (243 ... 328 K) | | |
| | 储藏温度 | -40 ... 70 °C (233 ... 343 K) | | |
| 材料 | 外壳 | 塑料 | | |
| | 透镜 | PMMA | | |
| 重量 | | 25 g | | |
| 认证 | | CE, cULus | | |
| 连接方式 | /73c | 4针M12 × 1接头 (V1型) | 4针M12 × 1接头 (V1型) | |
| | /115 | - | 2 m固定电缆 | |

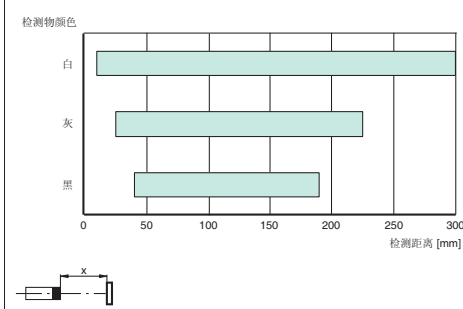
- (1) 互补推挽输出4-in-1: NPN亮通、NPN暗通、PNP亮通或PNP暗通
 (2) 关于IO-Link通讯口的使用请参考RL31-8-H-800-RT-IO操作手册

曲线/图表

RL31-8-HGU-300

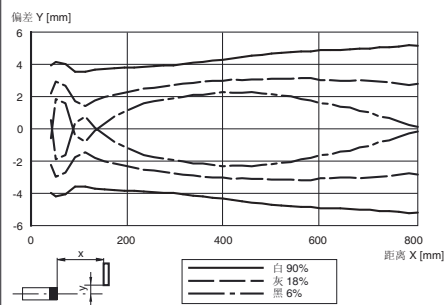


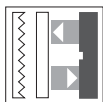
检测范围



RL31-8-H-800-RT

响应特性曲线

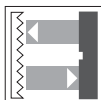
紧凑型
Miniature housing矩形
Rectangular housing圆柱形
Cylindrical housing光纤传感器
Fibre optic devices槽形传感器
Fork optic sensors色标及颜色传感器
Contrast & color光通讯
Optical data coupler测距传感器
Distance measure光栅
Light grids防爆传感器
Hazardous areas附件
Accessories



带偏振滤波功能的反射板型

| 技术参数 | | | | |
|------------|----------|--|--|--|
| 有效检测范围 | | 0 - 9 m | 0 - 9 m | 0 - 9 m |
| 反射板距离 | | 0.02 - 9 m | 0.02 - 9 m | 0.02 - 9 m |
| 极限检测距离 | | 12 m (反射板 C110-2) | 12 m (反射板 C110-2) | 12 m (反射板 C110-2) |
| 调节元件 | | 无 | 无 | 无 |
| 参考目标物 | | 反射板 C110-2 | 反射板 C110-2 | 反射板 C110-2 |
| 偏振滤波功能 | | 有 | 有 | 有 |
| 型号 | 亮通 (/25) | - | RL31-54/25/73c/136 | RLK31-54/25/31/115 |
| | 暗通 | RL31-54/115/136 | RL31-54/73c/136 | RLK31-54/31/115 |
| 输出 | /136 | 互补推挽输出 4-in-1 ⁽¹⁾ | 互补推挽输出 4-in-1 ⁽¹⁾ | - |
| | /31 | - | - | 1 SPDT 继电器 (常开+常闭) |
| | 负载电流 | 最大100 mA | 最大100 mA | - |
| | 触电负载 | - | - | 最大2 A |
| | 电压降 | ≤1.5 V DC | ≤1.5 V DC | - |
| | 短路保护 | 有 | 有 | - |
| | 反极性保护 | 有 | 有 | - |
| 工作电压 | | 10 - 30 V DC | 10 - 30 V DC | 24-240 V AC/12 - 240 V DC |
| 纹波 | | 10% | 10% | - |
| 状态指示 | | 绿色LED: 电源指示 黄色LED: 亮-接收到光 闪烁-非稳定状态 | 绿色LED: 电源指示 黄色LED: 亮-接收到光 闪烁-非稳定状态 | 绿色LED: 电源指示 黄色LED: 亮-接收到光 闪烁-非稳定状态 |
| 空载电流 | | ≤20 mA | ≤20 mA | - |
| 电能消耗 | | - | - | ≤2 VA |
| 响应时间 | | ≤1 ms | ≤1 ms | ≤25 ms |
| 开关频率 | | 500 Hz | 500 Hz | 20 Hz |
| 符合标准 | | EN 60947-5-2 | EN 60947-5-2 | EN 60947-5-2 |
| 防护等级 (IEC) | | IP67 | IP67 | IP67 |
| 光斑直径 | | ≈200 mm (6 m处) | ≈200 mm (6 m处) | ≈200 mm (6 m处) |
| 发散角 | | 约3° | 约3° | 约3° |
| 光源 | | 红光LED, 调制光 | 红光LED, 调制光 | 红光LED, 调制光 |
| 极限环境光强 | | 50000 Lux | 50000 Lux | 50000 Lux |
| 环境温度 | 工作温度 | -30 ... 55 °C (243 ... 328 K) | -30 ... 55 °C (243 ... 328 K) | -30 ... 55 °C (243 ... 328 K) |
| | 储藏温度 | -40 ... 70 °C (233 ... 343 K) | -40 ... 70 °C (233 ... 343 K) | -40 ... 70 °C (233 ... 343 K) |
| 材料 | 外壳 | 塑料 | 塑料 | 塑料 |
| | 透镜 | PMMA | PMMA | PMMA |
| 重量 | | 24 g | 24 g | 155 g |
| 认证 | | CE, cULus | CE, cULus | CE, cULus, CCC |
| 连接方式 | /73c | - | 4针M12 × 1接头 (V1型) | - |
| | /115 | 2 m固定电缆 (4芯) | - | 2 m固定电缆 (5芯) |

(1) 互补推挽输出4-in-1: NPN亮通、NPN暗通、PNP亮通或PNP暗通

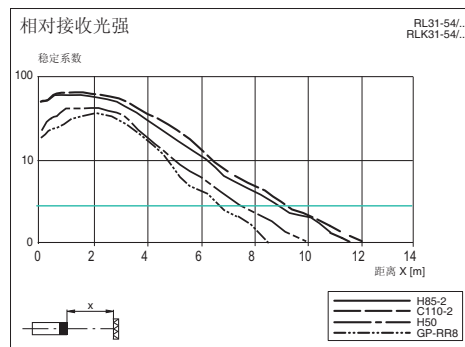
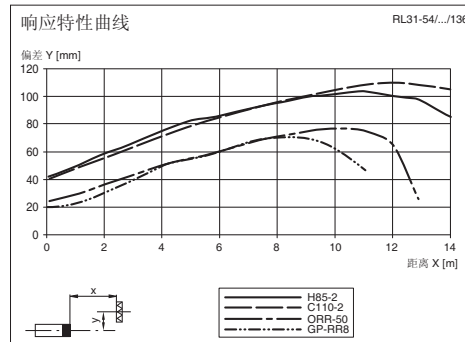


一般反射板型

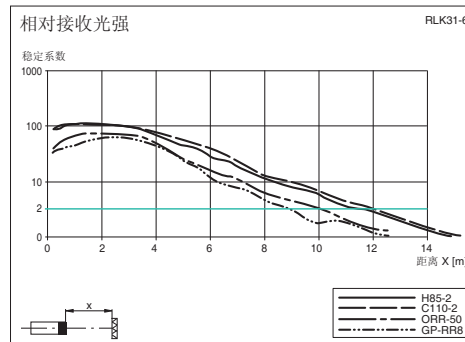
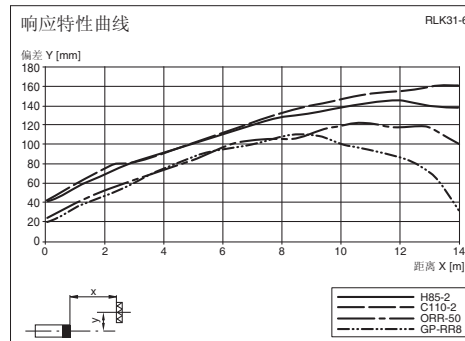
| 技术参数 | |
|------------|--|
| 有效检测范围 | 0 - 14 m |
| 反射板距离 | 0.2 - 14 m |
| 极限检测距离 | 16.5 m (反射板 H85-2) |
| 调节元件 | 无 |
| 参考目标物 | 反射板 H85-2 |
| 偏振滤波功能 | 无 |
| 型号 | 亮通 /25) RLK31-6/25/31/115 暗通 RLK31-6/31/115 |
| 输出 | /31 1 SPDT 继电器 (常开+常闭) |
| 负载电流 | - |
| 触电负载 | 最大2 A |
| 电压降 | - |
| 短路保护 | - |
| 反极性保护 | - |
| 工作电压 | 24-240 V AC/12 - 240 V DC |
| 纹波 | - |
| 状态指示 | 绿色LED: 电源指示 黄色LED: 亮-接收到光 闪烁-非稳定状态 |
| 空载电流 | - |
| 电能消耗 | ≤2 VA |
| 响应时间 | ≤25 ms |
| 开关频率 | 20 Hz |
| 符合标准 | EN 60947-5-2 |
| 防护等级 (IEC) | IP67 |
| 光斑直径 | ≈240 mm (8 m处) |
| 发散角 | 约3° |
| 光源 | 红光LED, 调制光 |
| 极限环境光强 | 50000 Lux |
| 环境温度 | 工作温度 -25 ... 55 °C (248 ... 328 K) 储藏温度 -40 ... 70 °C (233 ... 343 K) |
| 材料 | 外壳 塑料 透镜 PMMA |
| 重量 | 154 g |
| 认证 | CE, cULus, CCC |
| 连接方式 | /115 2 m固定电缆 (5芯) |

曲线/图表

RL(K)31-54



RLK31-6



紧凑型 Miniature housing

矩形 Rectangular housing

圆柱形 Cylindrical housing

光纤传感器 Fibre optic devices

槽形传感器 Fork optic sensors

色标及颜色传感器 Contrast & color

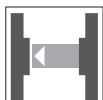
光通讯 Optical data coupler

测距传感器 Distance measure

光栅 Light grids

防爆传感器 Hazardous areas

附件 Accessories



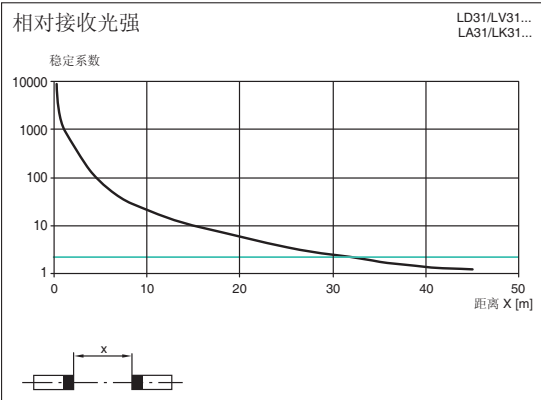
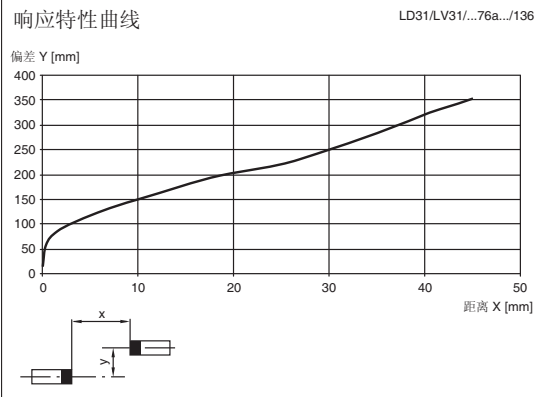
对射型

| 技术参数 | | | | |
|------------|----------|--|--|--|
| 有效检测范围 | | 0 - 30 m | 0 - 30 m | 0 - 30 m |
| 极限检测距离 | | 43 m | 43 m | 43 m |
| 调节元件 | | 无 | 无 | 无 |
| 型号 | 亮通 (/25) | - | LD31/LV31/25/73c/76a/136 | LA31/LK31/25/31/115 |
| | 暗通 | LD31/LV31/76a/115/136 | LD31/LV31/73c/76a/136 | LA31/LK31/31/115 |
| 测试输入 | | 接+UB时, 屏蔽发射器 | 接+UB时, 屏蔽发射器 | |
| 输出 | /136 | 互补推挽输出 4-in-1 ⁽¹⁾ | 互补推挽输出 4-in-1 ⁽¹⁾ | - |
| | /31 | - | - | 1 SPDT 继电器 (常开+常闭) |
| 负载电流 | | 最大100 mA | 最大100 mA | - |
| 触电负载 | | - | - | 最大2 A |
| 电压降 | | ≤1.5 V DC | ≤1.5 V DC | - |
| 短路保护 | | 有 | 有 | - |
| 反极性保护 | | 有 | 有 | - |
| 工作电压 | | 10 - 30 V DC | 10 - 30 V DC | 24-240 V AC/12 - 240 V DC |
| 纹波 | | 10% | 10% | - |
| 状态指示 | | 绿色LED: 电源指示 黄色LED: 亮-接收到光 闪烁-非稳定状态 | 绿色LED: 电源指示 黄色LED: 亮-接收到光 闪烁-非稳定状态 | 绿色LED: 电源指示 黄色LED: 亮-接收到光 闪烁-非稳定状态 |
| 空载电流 | | 发射器≤18 mA; 接收器≤18 mA | 发射器≤18 mA; 接收器≤18 mA | 发射器≤40 mA; 接收器≤3 mA |
| 电能消耗 | | - | - | 发射器≤2 VA; 接收器≤1 VA |
| 响应时间 | | ≤2 ms | ≤2 ms | ≤25 ms |
| 开关频率 | | 250 Hz | 250 Hz | 20 Hz |
| 符合标准 | | EN 60947-5-2 | EN 60947-5-2 | EN 60947-5-2 |
| 防护等级 (IEC) | | IP67 | IP67 | IP67 |
| 光斑直径 | | ≈800 mm (30 m处) | ≈800 mm (30 m处) | ≈800 mm (30 m处) |
| 发散角 | | 发射器0.5°; 接收器1.5° | 发射器0.5°; 接收器1.5° | 发射器0.5°; 接收器1.5° |
| 光源 | | 红光LED, 调制光 | 红光LED, 调制光 | 红光LED, 调制光 |
| 极限环境光强 | | 50000 Lux | 50000 Lux | 50000 Lux |
| 环境温度 | 工作温度 | -30 ... 55 °C (243 ... 328 K) | -30 ... 55 °C (243 ... 328 K) | -30 ... 55 °C (243 ... 328 K) |
| | 储藏温度 | -40 ... 70 °C (233 ... 343 K) | -40 ... 70 °C (233 ... 343 K) | -40 ... 70 °C (233 ... 343 K) |
| 材料 | 外壳 | 塑料 | 塑料 | 塑料 |
| | 透镜 | PMMA | PMMA | PMMA |
| 重量 | | 发射器98 g; 接收器132 g | 发射器24 g; 接收器24 g | 发射器116 g; 接收器131 g |
| 认证 | | CE, cULus | CE, cULus | CE, cULus, CCC |
| 连接方式 | /73c | - | 4针M12 x 1接头 (V1型) | - |
| | /115 | 发射器: 2 m固定电缆 (3芯) 接收器: 2 m固定电缆 (4芯) | - | 发射器: 2 m固定电缆 (2芯) 接收器: 2 m固定电缆 (4芯) |

(1) 互补推挽输出4-in-1: NPN亮通、NPN暗通、PNP亮通或PNP暗通

曲线/图表

LD31/LV31, LA31/LK31



紧凑型
Miniature housing

矩形
Rectangular housing

圆柱形
Cylindrical housing

光纤传感器
Fibre optic devices

槽形传感器
Fork optic sensors

色标及颜色传感器
Contrast & color

光通讯
Optical data coupler

测距传感器
Distance measure

光栅
Light grids

防爆传感器
Hazardous areas

附件
Accessories

电气连接

DC型

| | | | | | | | | | | | | | | | | | | | | | | | | | | | | | | | | | | | | | | | | |
|------|---|--------|------|------|----|--------|--------|----|--------|--------|---|--|-----|-----|----|--------|--------|----|--------|--------|---|--|-----|-----|----|--------|--------|----|--------|--------|---|--|-----|-----|----|--------|--------|----|--------|--------|
| 型号 | 漫反射型、反射板型、对射型（接收器） | | | | | | | | | | | | | | | | | | | | | | | | | | | | | | | | | | | | | | | |
| 模式 | 亮通模式 | | 暗通模式 | | | | | | | | | | | | | | | | | | | | | | | | | | | | | | | | | | | | | |
| 连接方式 | 电缆型 | 连接器型 | 电缆型 | 连接器型 | | | | | | | | | | | | | | | | | | | | | | | | | | | | | | | | | | | | |
| 代码 | /136 4-in-1 | | | | | | | | | | | | | | | | | | | | | | | | | | | | | | | | | | | | | | | |
| | <p>代码:</p> <table border="1"> <tr><td></td><td>NPN</td><td>PNP</td></tr> <tr><td>亮通</td><td>BN, BK</td><td>WH, BU</td></tr> <tr><td>暗通</td><td>BN, WH</td><td>BK, BU</td></tr> </table> | | NPN | PNP | 亮通 | BN, BK | WH, BU | 暗通 | BN, WH | BK, BU | <p>代码:</p> <table border="1"> <tr><td></td><td>NPN</td><td>PNP</td></tr> <tr><td>亮通</td><td>针脚1, 4</td><td>针脚2, 3</td></tr> <tr><td>暗通</td><td>针脚1, 2</td><td>针脚4, 3</td></tr> </table> | | NPN | PNP | 亮通 | 针脚1, 4 | 针脚2, 3 | 暗通 | 针脚1, 2 | 针脚4, 3 | <p>代码:</p> <table border="1"> <tr><td></td><td>NPN</td><td>PNP</td></tr> <tr><td>亮通</td><td>BN, WH</td><td>BK, BU</td></tr> <tr><td>暗通</td><td>BN, BK</td><td>WH, BU</td></tr> </table> | | NPN | PNP | 亮通 | BN, WH | BK, BU | 暗通 | BN, BK | WH, BU | <p>代码:</p> <table border="1"> <tr><td></td><td>NPN</td><td>PNP</td></tr> <tr><td>亮通</td><td>针脚1, 2</td><td>针脚4, 3</td></tr> <tr><td>暗通</td><td>针脚1, 4</td><td>针脚2, 3</td></tr> </table> | | NPN | PNP | 亮通 | 针脚1, 2 | 针脚4, 3 | 暗通 | 针脚1, 4 | 针脚2, 3 |
| | NPN | PNP | | | | | | | | | | | | | | | | | | | | | | | | | | | | | | | | | | | | | | |
| 亮通 | BN, BK | WH, BU | | | | | | | | | | | | | | | | | | | | | | | | | | | | | | | | | | | | | | |
| 暗通 | BN, WH | BK, BU | | | | | | | | | | | | | | | | | | | | | | | | | | | | | | | | | | | | | | |
| | NPN | PNP | | | | | | | | | | | | | | | | | | | | | | | | | | | | | | | | | | | | | | |
| 亮通 | 针脚1, 4 | 针脚2, 3 | | | | | | | | | | | | | | | | | | | | | | | | | | | | | | | | | | | | | | |
| 暗通 | 针脚1, 2 | 针脚4, 3 | | | | | | | | | | | | | | | | | | | | | | | | | | | | | | | | | | | | | | |
| | NPN | PNP | | | | | | | | | | | | | | | | | | | | | | | | | | | | | | | | | | | | | | |
| 亮通 | BN, WH | BK, BU | | | | | | | | | | | | | | | | | | | | | | | | | | | | | | | | | | | | | | |
| 暗通 | BN, BK | WH, BU | | | | | | | | | | | | | | | | | | | | | | | | | | | | | | | | | | | | | | |
| | NPN | PNP | | | | | | | | | | | | | | | | | | | | | | | | | | | | | | | | | | | | | | |
| 亮通 | 针脚1, 2 | 针脚4, 3 | | | | | | | | | | | | | | | | | | | | | | | | | | | | | | | | | | | | | | |
| 暗通 | 针脚1, 4 | 针脚2, 3 | | | | | | | | | | | | | | | | | | | | | | | | | | | | | | | | | | | | | | |

| | | |
|------|---------------------|---------------------|
| 型号 | 对射型（发射器） | |
| 连接方式 | 电缆型 | 连接器型 |
| 代码 | /76a 测试输入 | |
| | <p>代码: 发射器 /76a</p> | <p>代码: 发射器 /76a</p> |

○ = 亮通 ● = 暗通

AC/DC型

| | | |
|------|--------------------|------------|
| 型号 | 漫反射型、反射板型、对射型（接收器） | 对射型（发射器） |
| 连接方式 | 电缆型 | 电缆型 |
| | <p>代码:</p> | <p>发射器</p> |

连接方式

| | |
|---|--|
| <p>Option 73 plug M12, 4 pin</p> <p>4针M12 × 1接头 (V1型)</p> | <p>fixed cable</p> <p>2 m固定电缆 (4芯)</p> |
|---|--|

紧凑型
Miniature housing

矩形
Rectangular housing

圆柱形
Cylindrical housing

光纤传感器
Fibre optic devices

槽形传感器
Fork optic sensors

色标及颜色传感器
Contrast & color

光通讯
Optical data coupler

测距传感器
Distance measure

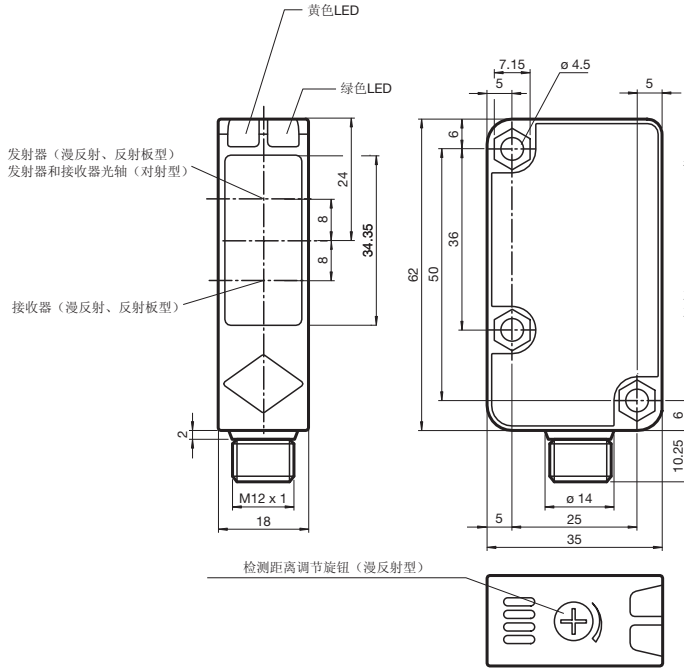
光栅
Light grids

防撞传感器
Hazardous areas

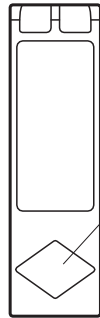
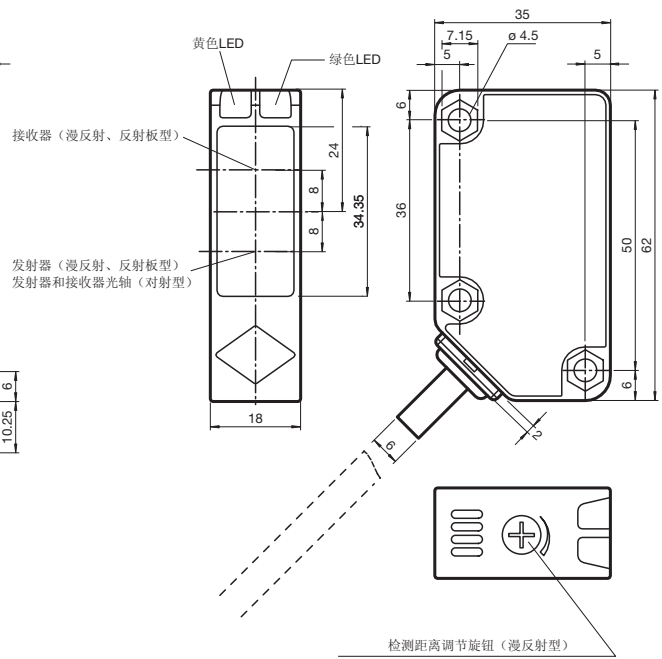
附件
Accessories

外形尺寸 (mm)

代码: /73c



代码: /115



用于指示工作原理的颜色代码:

| 工作原理 | 颜色 |
|--------------|----|
| 一般漫反射型 | 白色 |
| 聚焦式漫反射型 | 红色 |
| 一般反射板型 | 蓝色 |
| 带偏振滤波功能的反射板型 | 绿色 |
| 对射型 | 灰色 |

紧凑型
Miniature housing

矩形
Rectangular housing

圆柱形
Cylindrical housing

光纤传感器
Fibre optic devices

槽形传感器
Fork optic sensors

色标及颜色传感器
Contrast & color

光通讯
Optical data coupler

测距传感器
Distance measure

光栅
Light grids

防爆传感器
Hazardous areas

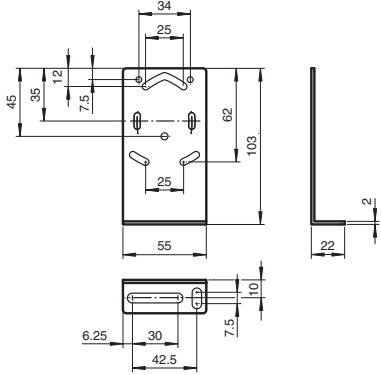
附件
Accessories

附件

安装支架

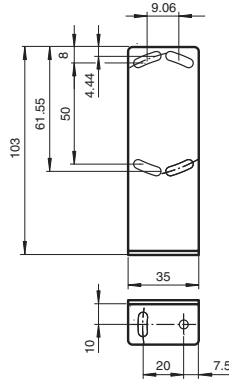
OMH-RL31-01

L型可调金属安装支架



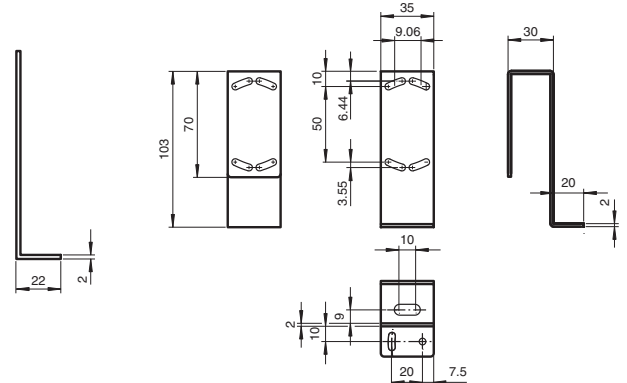
OMH-RL31-02

L型金属安装支架



OMH-RL31-03

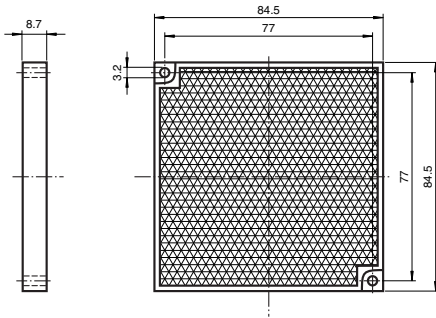
U型金属安装支架



反射板

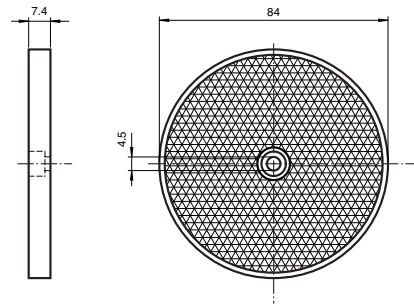
REF-H85-2

反射板 (84.5 mm × 84.5 mm)



REF-C110-2

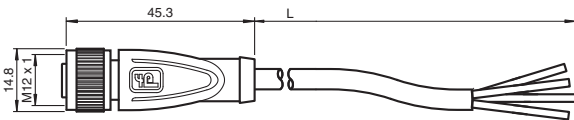
反射板 (ø84 mm)



连接器

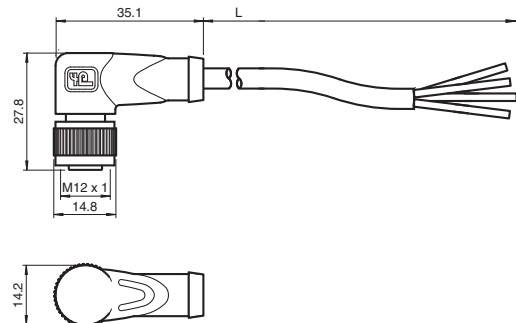
V1-G-2M-PVC

直头2 m 连接电缆 (/73c, /115b用)



V1-W-2M-PVC

弯头2 m 连接电缆 (/73c, /115b用)



更多附件详见样本附件综合部分

样本内容更改时恕不通知

德国P+F公司 电话/Tel: (021)66303939 传真/Fax: (021)66300883 www.pepperl-fuchs.cn



RL29 系列 矩形传感器

- 低成本的长距离检测光电传感器
- 高亮度的LED状态指示
- 强有力的推挽式输出
- AC/DC，DC型可选
- 穿孔或楔形安装方式



1个传感器提供4种输出方式：
NPN亮通；NPN暗通
PNP亮通；PNP暗通



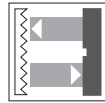
漫反射型

特点：

- 一般漫反射型 (-8)，固定检测距离型
- 背景抑制功能型 (-8-H)，检测距离不受检测物颜色影响

检测距离：-8: 2000 mm
-8-H: 1200 mm

输出：2 Push-Pull



反射板型

特点：

- 带偏振滤波功能型 (-55)，可稳定检测光泽表面物体
- 带前景抑制功能型 (-55-V)，适合检测有多层薄膜包裹物件

检测距离：-55: 7 m (10 m)
-55-V: 6 m (8 m)

输出：2 Push-Pull

共12页

紧凑型
Miniature housing

矩形
Rectangular housing

圆柱形
Cylindrical housing

光纤传感器
Fibre optic devices

槽形传感器
Fork optic sensors

色标及颜色传感器
Contrast & color

光通讯
Optical data coupler

测距传感器
Distance measure

光栅
Light grids

防爆传感器
Hazardous areas

附件
Accessories



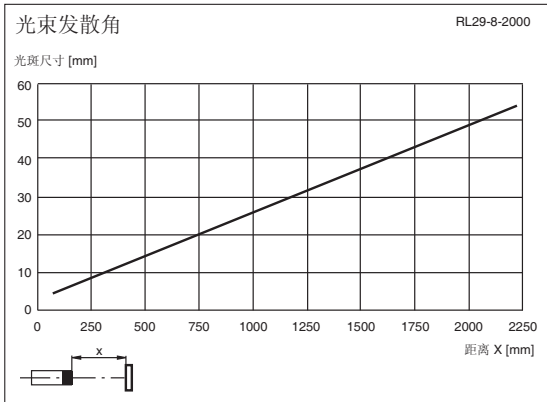
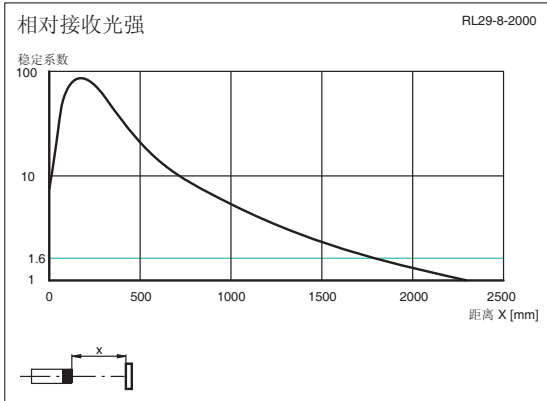
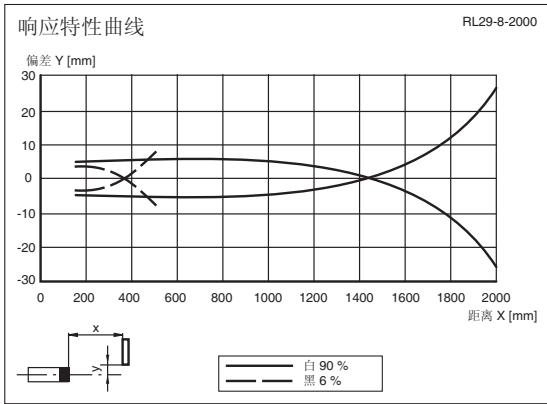
一般漫反射型

| 技术参数 | | | |
|------------|----------|-------------------------------|------------------------|
| 有效检测范围 | | 20 ... 2000 mm | 20 ... 2000 mm |
| 调节元件 | | 检测距离调节旋钮 | 检测距离调节旋钮 |
| 参考目标物 | | 柯达白 (90%) 标准色卡 | 柯达白 (90%) 标准色卡 |
| 型号 | 亮通 | RL29-8-2000/115b/136 | RL29-8-2000/73c/136 |
| | 暗通 (/59) | | RL29-8-2000/59/73c/136 |
| 输出 | /136 | 推挽 4合1* | 推挽 4合1* |
| | 负载电压 | 最大30 V DC | 最大30 V DC |
| | 负载电流 | 最大100 mA | 最大100 mA |
| | 短路保护 | 有 | 有 |
| | 反极性保护 | 有 | 有 |
| 工作电压 | | 10 - 30 V DC | |
| 纹波 | | 10% | |
| 状态指示 | | 黄色LED: 显示开关状态 | |
| 空载电流 | | ≤40 mA | |
| 响应时间 | | 4 ms | |
| 开关频率 | | 125 Hz | |
| 符合标准 | | EN 60947-5-2 | |
| 防护等级 (IEC) | | IP65 | |
| 光斑直径 | | 在2000 mm检测距离处约为25 mm | |
| 发散角 | | 发射器 1.2°, 接收器 2° | |
| 光源 | | 红光, 调制光 | |
| 极限环境光强 | | 50000 Lux | |
| 环境温度 | 工作温度 | -25 ... 60 °C (248 ... 333 K) | |
| | 储藏温度 | -40 ... 75 °C (233 ... 348 K) | |
| 材料 | 外壳 | 塑料ABS | |
| | 透镜 | 塑料 | |
| 重量 | | 70 g | |
| 认证 | | CE, cULus | |
| 连接方式 | /73c | - | M12, 4针塑料连接头 |
| | /115b | 带0.2 m电缆和M12, 4针连接头 | |

* NPN亮通, NPN暗通, PNP亮通或PNP暗通

曲线/图表

RL29-8-2000



紧凑型
Miniature housing

矩形
Rectangular housing

圆柱形
Cylindrical housing

光纤传感器
Fibre optic devices

槽形传感器
Fork optic sensors

色标及颜色传感器
Contrast & color

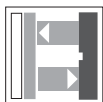
光通讯
Optical data coupler

测距传感器
Distance measure

光栅
Light grids

防爆传感器
Hazardous areas

附件
Accessories



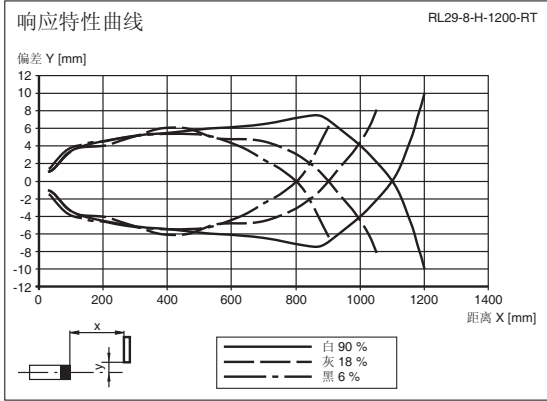
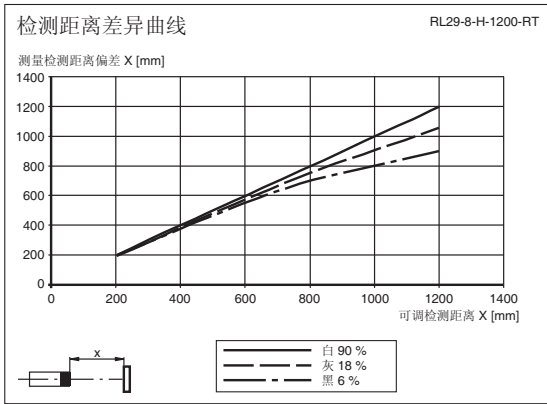
带背景抑制功能的漫反射型

| 技术参数 | | | | |
|------------|----------|-------------------------------|---------------------------|-----------------------------|
| 有效检测范围 | | 30 ...1200 mm | 30 ...1200 mm | 30 ...1200 mm |
| 调节元件 | | 检测距离调节旋钮 | 检测距离调节旋钮 | 检测距离调节旋钮 |
| 参考目标物 | | 柯达白 (90%) 标准色卡 | 柯达白 (90%) 标准色卡 | 柯达白 (90%) 标准色卡 |
| 型号 | 亮通 | RL29-8-H-1200-RT/115/136 | RL29-8-H-1200-RT/115b/136 | RL29-8-H-1200-RT/73c/136 |
| | 暗通 (/59) | | | RL29-8-H-1200-RT/59/73c/136 |
| 输出 | /136 | 推挽 4合1* | 推挽 4合1* | 推挽 4合1* |
| | 负载电压 | 最大30 V DC | 最大30 V DC | 最大30 V DC |
| | 负载电流 | 最大100 mA | 最大100 mA | 最大100 mA |
| | 短路保护 | 有 | 有 | 有 |
| | 反极性保护 | 有 | 有 | 有 |
| 工作电压 | | 10 - 30 V DC | | |
| 纹波 | | 10% | | |
| 状态指示 | | 黄色LED: 显示开关状态 | | |
| 空载电流 | | ≤40 mA | | |
| 响应时间 | | 4 ms | | |
| 开关频率 | | 125 Hz | | |
| 符合标准 | | EN 60947-5-2 | | |
| 防护等级 (IEC) | | IP65 | | |
| 光斑直径 | | 在1200 mm检测距离处约为25 mm | | |
| 发散角 | | 发射器 1.2°, 接收器 2° | | |
| 光源 | | 红光, 调制光 | | |
| 极限环境光强 | | 50000 Lux | | |
| 环境温度 | 工作温度 | -25 ... 60 °C (248 ... 333 K) | | |
| | 储藏温度 | -40 ... 75 °C (233 ... 348 K) | | |
| 材料 | 外壳 | 塑料ABS | | |
| | 透镜 | 塑料 | | |
| 重量 | | 70 g | | |
| 认证 | | CE, cULus | | |
| 连接方式 | /73c | | - | M12, 4针塑料连接头 |
| | /115 | 固定电缆2500mm | - | - |
| | /115b | - | 带0.2 m电缆和M12, 4针连接头 | - |

* NPN亮通, NPN暗通, PNP亮通或PNP暗通

曲线/图表

RL29-8-H-1200-RT



紧凑型
Miniature housing

矩形
Rectangular housing

圆柱形
Cylindrical housing

光纤传感器
Fibre optic devices

槽形传感器
Fork optic sensors

色标及颜色传感器
Contrast & color

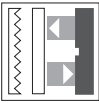
光通讯
Optical data coupler

测距传感器
Distance measure

光栅
Light grids

防爆传感器
Hazardous areas

附件
Accessories



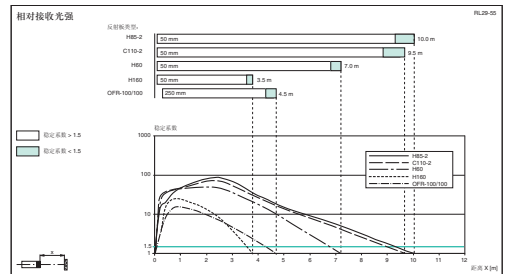
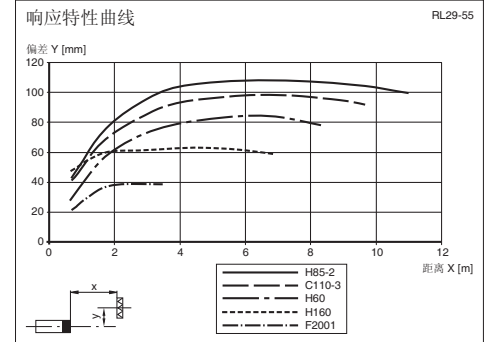
带偏振滤波功能的反射板型

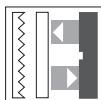
| 技术参数 | | | |
|------------|----------|-------------------------------|--------------------|
| 有效检测范围 | | 0.1 - 7 m | 0.1 - 7 m |
| 极限检测距离 | | 10 m (反射板H85-2) | 10 m (反射板H85-2) |
| 参考目标物 | | H85-2反射板 | H85-2反射板 |
| 偏振滤波功能 | | 有 | 有 |
| 型号 | 暗通 | RL29-55/115b/136 | RL29-55/73c/136 |
| | 亮通 (/25) | | RL29-55/25/73c/136 |
| 输出 | /136 | 推挽 4合1* | 推挽 4合1* |
| | 负载电压 | 最大30 V DC | 最大30 V DC |
| | 负载电流 | 最大100 mA | 最大100 mA |
| | 短路保护 | 有 | 有 |
| | 反极性保护 | 有 | 有 |
| 工作电压 | | 10 - 30 V DC | |
| 纹波 | | 10% | |
| 状态指示 | | 黄色LED: 光束自由时常亮, 低于稳定度时闪烁 | |
| 空载电流 | | ≤30 mA | |
| 响应时间 | | 1 ms | |
| 开关频率 | | 500 Hz | |
| 符合标准 | | EN 60947-5-2 | |
| 防护等级 (IEC) | | IP65 | |
| 光斑直径 | | 约 150 mm (检测距离为7 m时) | |
| 发散角 | | 发射器 1.2°, 接收器2° | |
| 光源 | | 红光, 调制光 | |
| 极限环境光强 | | 80000 Lux | |
| 环境温度 | 工作温度 | -25 ... 60 °C (248 ... 333 K) | |
| | 储藏温度 | -40 ... 75 °C (233 ... 348 K) | |
| 材料 | 外壳 | 塑料ABS | |
| | 透镜 | 塑料 | |
| 重量 | | 70 g | |
| 认证 | | CE, cULus | |
| 连接方式 | /73c | - | M12, 4针塑料连接头 |
| | /115b | 带0.2 m电缆和M12, 4针连接头 | - |

* NPN亮通, NPN暗通, PNP亮通或PNP暗通

曲线/图表

RL29-55





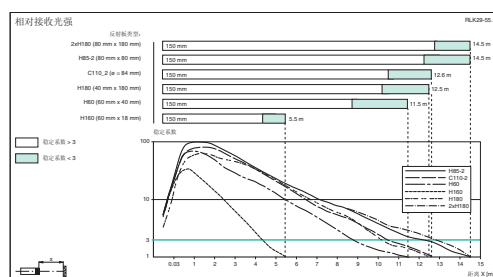
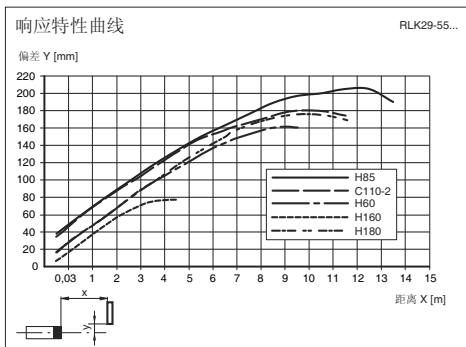
带偏振滤波功能的反射板型

| 技术参数 | | | |
|------------|-------|-------------------------------|-------------------------|
| 有效检测范围 | | 0 - 12 m | 0 - 12 m |
| 反射板距离 | | 0.04 - 12 m (反射板C110-2) | 0.04 - 12 m (反射板C110-2) |
| 极限检测距离 | | 14 m (反射板H85-2) | 14 m (反射板H85-2) |
| 参考目标物 | | H85-2反射板 | H85-2反射板 |
| 偏振滤波功能 | | 有 | 有 |
| 型号 | 暗通 | RLK29-55/59/116 | RLK29-55/59/116-Set* |
| | 亮通 | RLK29-55/25/116 | RLK29-55/25/116-Set* |
| 输出 | | 1 SPDT 继电器 (常开+常闭) | |
| | 负载电压 | 最大230 V AC | |
| | 负载电流 | 最大2 A | |
| | 短路保护 | - | |
| | 反极性保护 | - | |
| 工作电压 | | 24...230 V AC/DC | |
| 纹波 | | 10% | |
| 状态指示 | | 黄色LED: 光束自由时常亮, 低于稳定度时闪烁 | |
| 空载电流 | | ≤8.5 mA | |
| 响应时间 | | 50 ms | |
| 开关频率 | | 7 Hz | |
| 符合标准 | | EN 60947-5-2 | |
| 防护等级 (IEC) | | IP67 | |
| 光斑直径 | | 约 150 mm (检测距离为7 m时) | |
| 发散角 | | ±1° | |
| 光源 | | 红光, 调制光 | |
| 极限环境光强 | | 90000 Lux | |
| 环境温度 | 工作温度 | -20 ... 60 °C (258 ... 333 K) | |
| | 储藏温度 | -30 ... 70 °C (243 ... 343 K) | |
| 材料 | 外壳 | 塑料ABS | |
| | 透镜 | 塑料 | |
| 重量 | | 100.7 g | 约200 g |
| 认证 | | CE, cULus | |
| 连接方式 | /116 | 接线端子 | |

*-Set: 包装内带1块反射板 (C110-2) 和1个安装支架 (OMH-RLK29-HW)

曲线/图表

RLK29-55



紧凑型
Miniature housing

矩形
Rectangular housing

圆柱形
Cylindrical housing

光纤传感器
Fibre optic devices

槽形传感器
Fork optic sensors

色标及颜色传感器
Contrast & color

光通讯
Optical data coupler

测距传感器
Distance measure

光栅
Light grids

防爆传感器
Hazardous areas

附件
Accessories

紧凑型
Miniature housing

矩形
Rectangular housing

圆柱形
Cylindrical housing

光纤传感器
Fibre optic devices

槽形传感器
Fork optic sensors

色标及颜色传感器
Contrast & color

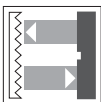
光通讯
Optical data coupler

测距传感器
Distance measure

光栅
Light grids

防撞传感器
Hazardous areas

附件
Accessories



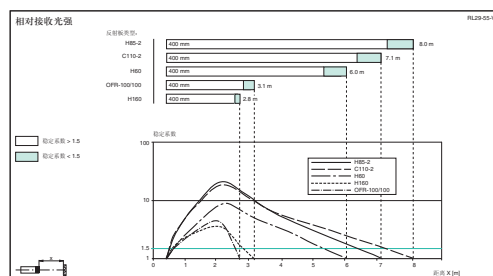
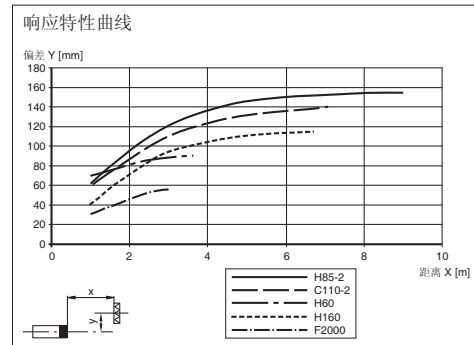
带前景抑制的反射板型

| 技术参数 | | | |
|------------|-------|-------------------------------|----------------------|
| 有效检测范围 | | 0.4 - 6 m | 0.4 - 6 m |
| 极限检测距离 | | 8 m (反射板H85-2) | 8 m (反射板H85-2) |
| 参考目标物 | | H85-2反射板 | H85-2反射板 |
| 偏振滤波功能 | | 有 | 有 |
| 型号 | 暗通/亮通 | RL29-55-V/115b/136 | RL29-55-V/73c/136 |
| | 亮通/暗通 | | RL29-55-V/25/73c/136 |
| 输出 | /136 | 推挽 4合1* | 推挽 4合1* |
| | 负载电压 | 最大30 V DC | 最大30 V DC |
| | 负载电流 | 最大100 mA | 最大100 mA |
| | 短路保护 | 有 | 有 |
| | 反极性保护 | 有 | 有 |
| | 工作电压 | | 10 - 30 V DC |
| 纹波 | | 10% | |
| 状态指示 | | 黄色LED: 光束自由时常亮, 低于稳定度时闪烁 | |
| 空载电流 | | ≤30 mA | |
| 响应时间 | | 1 ms | |
| 开关频率 | | 500 Hz | |
| 符合标准 | | EN 60947-5-2 | |
| 防护等级 (IEC) | | IP65 | |
| 光斑直径 | | 约 130 mm (检测距离为6 m时) | |
| 发散角 | | 发射器 1.2°, 接收器 2° | |
| 光源 | | 红光, 调制光 | |
| 极限环境光强 | | 80000 Lux | |
| 环境温度 | 工作温度 | -25 ... 60 °C (248 ... 333 K) | |
| | 储藏温度 | -40 ... 75 °C (233 ... 348 K) | |
| 材料 | 外壳 | 塑料ABS | |
| | 透镜 | 塑料 | |
| 重量 | | 70 g | |
| 认证 | | CE, cULus | |
| 连接方式 | /73c | - | M12, 4针塑料连接头 |
| | /115b | 带0.2 m电缆和M12, 4针连接头 | - |

* NPN亮通, NPN暗通, PNP亮通或PNP暗通

曲线/图表

RL29-55-V



| 电气连接 | | 反射板型 | | |
|---------------------------|--|--------------|--------------|--------------|
| 型号 | | 连接器型 (/115b) | 接线端子型 (/116) | 接线端子型 (/73c) |
| 连接方式 代码 /136 2 推挽输出 | | 代码: | | 代码: |
| /25/136 2 推挽输出 | | | | 代码: |
| /116 1 SPDT 继电器 | | | | |

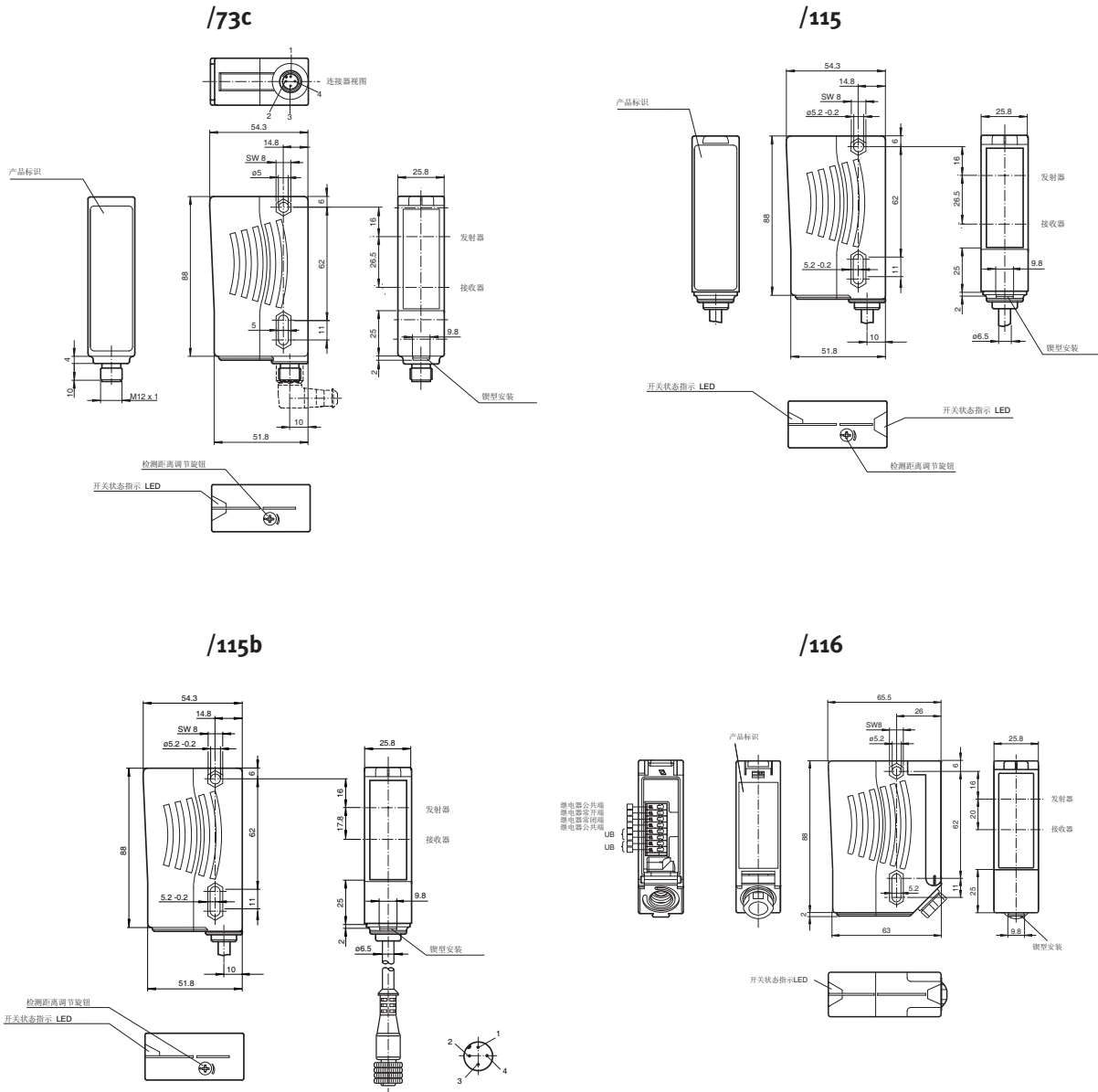
连接方式

| /73c | /115 | /115b | /116 |
|---------------------------------------|-----------------------------------|--------------------|--|
| <p>Option 73c plug M12, 4 pin</p> | <p>Option 115 fixed cable</p> | <p>Option 115b</p> | <p>Option 116 terminal compartment</p> |
| 4针M12接头 (V1) | 2 m固定电缆 (4芯) | 带电缆4针M12接头 (V1) | 接线端子 |

- 紧凑型 Miniature housing
- 矩形 Rectangular housing
- 圆柱形 Cylindrical housing
- 光纤传感器 Fibre optic devices
- 槽形传感器 Fork optic sensors
- 色标及颜色传感器 Contrast & color
- 光通讯 Optical data coupler
- 测距传感器 Distance measure
- 光栅 Light grids
- 防爆传感器 Hazardous areas
- 附件 Accessories

外形尺寸 (mm)

漫反射型, 反射板型



紧凑型
Miniature housing

矩形
Rectangular housing

圆柱形
Cylindrical housing

光纤传感器
Fibre optic devices

槽形传感器
Fork optic sensors

色标及颜色传感器
Contrast & color

光通讯
Optical data coupler

测距传感器
Distance measure

光栅
Light grids

防撞传感器
Hazardous areas

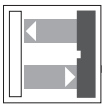
附件
Accessories

| | | | | | | | | | | |
|-------------------|--------------------------|-------------------|---------------------------|-----------------------------|------------------------------|-----------------------------|------------------------------|----------------------------|---------------------------|--------------------------|
| 附件 Accessories | 防爆传感器 Hazardous areas | 光栅 Light grids | 测距传感器 Distance measure | 光通讯 Optical data coupler | 色标及颜色传感器 Contrast & color | 槽形传感器 Fork optic sensors | 光纤传感器 Fibre optic devices | 圆柱形 Cylindrical housing | 矩形 Rectangular housing | 紧凑型 Miniature housing |
|-------------------|--------------------------|-------------------|---------------------------|-----------------------------|------------------------------|-----------------------------|------------------------------|----------------------------|---------------------------|--------------------------|



RL28 系列 矩型传感器

- 坚固的外壳，防护等级IP67
- 红光、红外光、激光型可选
- 超低温操作（-40 °C）
- 高亮度的LED状态指示
- 全系列产品已通过CE、cULus认证，AC/DC型已通过CCC认证



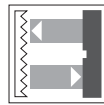
漫反射型

特点:

- 背景抑制功能型 (-8-H)，检测距离不受检测物颜色影响
- 可编程时间功能型可选 (-Z)
- 精定位型可选 (-FFP)

检测距离: 400 mm, 700 mm, 1.5 m, 2 m

输出: NPN, PNP, Push-Pull, 继电器, AS-Interface (详见总线样本)



反射板型

特点:

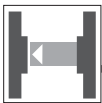
- 带偏振滤波功能型 (-55)，稳定检测光泽表面物体
- 带玻璃检测功能型 (-54-G)，可检测玻璃、PET等透明物体
- 带前景抑制功能型 (-55-V)，适合检测有多层薄膜包裹物件
- 可编程时间功能型可选 (-Z)

检测距离: -55: 17 m (21 m), 30 m (42 m)

-54-G: 5.6 m (7 m)

-55-V: 13 m (17 m)

输出: NPN, PNP, Push-Pull, 继电器, 报警输出 AS-Interface (详见总线样本)



对射型

特点:

- 红光光源，远距离安装对齐方便
- 激光版本 (-LAS)，拥有远距离感应范围
- 可编程时间功能型可选 (-Z)

检测距离: 30 m (40 m), 65 m (90 m)

-LAS: 300 m (400 m)

输出: NPN, PNP, Push-Pull, 继电器, 报警输出 AS-Interface (详见总线样本)

共20页

紧凑型
Miniature housing

矩形
Rectangular housing

圆柱形
Cylindrical housing

光纤传感器
Fibre optic devices

槽形传感器
Fork optic sensors

色标及颜色传感器
Contrast & color

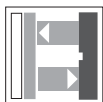
光通讯
Optical data coupler

测距传感器
Distance measure

光栅
Light grids

防爆传感器
Hazardous areas

附件
Accessories



带背景抑制功能的漫反射型

| 技术参数 | | | | | |
|------------|----------------|-------------------------------|-------------------------|---------------------------|---------------------------|
| 有效检测范围 | | 20 - 400 mm | 20 - 400 mm | 20 - 400 mm | 20 - 400 mm |
| 调节元件 | | 检测距离调节旋钮 | 检测距离调节旋钮 | 检测距离调节旋钮 | 检测距离调节旋钮 |
| | | 亮/暗通调节旋钮 | 亮/暗通调节旋钮 | 亮/暗通调节旋钮 | 亮/暗通调节旋钮 |
| 参考目标物 | | 柯达白 (90%) 标准色卡 | 柯达白 (90%) 标准色卡 | 柯达白 (90%) 标准色卡 | 柯达白 (90%) 标准色卡 |
| 型号 | 红光 (-RT) | RL28-8-H-400-RT/49/115 | RL28-8-H-400-RT/105/110 | RL28-8-H-400-RT-Z/110/116 | RLK28-8-H-400-RT-Z/31/116 |
| | 红外光 (-IR) | RL28-8-H-400-IR/49/115 | RL28-8-H-400-IR/105/110 | RL28-8-H-400-IR-Z/110/116 | RLK28-8-H-400-IR-Z/31/116 |
| 输出 | /31, /49, /110 | 1 NPN和1 PNP | 1推挽输出 | 1推挽输出 | 1 SPDT 继电器 (常开+常闭) |
| | 负载电压 | 最大30 V DC | 最大30 V DC | 最大30 V DC | 最大250 V AC/DC |
| | 负载电流 | 最大200 mA | 最大100 mA | 最大100 mA | 最大2 A |
| | 短路保护 | 有 | 有 | 有 | - |
| | 反极性保护 | 有 | 有 | 有 | - |
| 工作电压 | | 10 - 30 V DC | 10 - 30 V DC | 10 - 30 V DC | 12 - 240 V AC/DC |
| 纹波 | | 10% | 10% | 10% | - |
| 状态指示 | | 绿色LED: 电源指示 | 绿色LED: 电源指示 | 绿色LED: 电源指示 | 绿色LED: 电源指示 |
| | | 黄色LED: 亮-接收到光 | 黄色LED: 亮-接收到光 | 黄色LED: 亮-接收到光 | 黄色LED: 亮-接收到光 |
| 空载电流 | | ≤40 mA | ≤40 mA | ≤40 mA | - |
| 电能消耗 | | - | - | - | ≤3.5 VA |
| 响应时间 | | 2 ms | 2 ms | 2 ms | 20 ms |
| 开关频率 | | 250 Hz | 250 Hz | 250 Hz | 25 Hz |
| 时间功能 | | - | - | 有 (0.02 s - 1 s可调) | 有 (0.1 s - 10 s可调) |
| 符合标准 | | EN 60947-5-2 | | | |
| 防护等级 (IEC) | | IP67 | | | |
| 光斑直径 | 红光 (-RT) | ≈12 mm (400 mm处) | | | |
| | 红外光 (-IR) | ≈14 mm (400 mm处) | | | |
| 发散角 | 红光 (-RT) | 发射器 1.2°, 接收器2° | | | |
| | 红外光 (-IR) | 发射器 2°, 接收器2° | | | |
| 光源 | 红光 (-RT) | 红光, 调制光 | | | |
| | 红外光 (-IR) | 红外光, 调制光 | | | |
| 极限环境光强 | | 50000 Lux | | | |
| 环境温度 | 工作温度 | -40 ... 60 °C (233 ... 333 K) | | | |
| | 储藏温度 | -40 ... 75 °C (233 ... 348 K) | | | |
| 材料 | 外壳 | 塑料ABS | | | |
| | 透镜 | 塑料 | | | |
| 重量 | | 70 g | 70 g | 70 g | 112 g |
| 认证 | | CE, cULus | CE, cULus | CE, cULus | CE, cULus, CCC |
| 连接方式 | /105 | - | 5针, M12 × 1连接头 (V15型) | - | - |
| | /115 | 2.5 m固定电缆 (5芯) | - | - | - |
| | /116 | - | - | 接线端子 | 接线端子 |

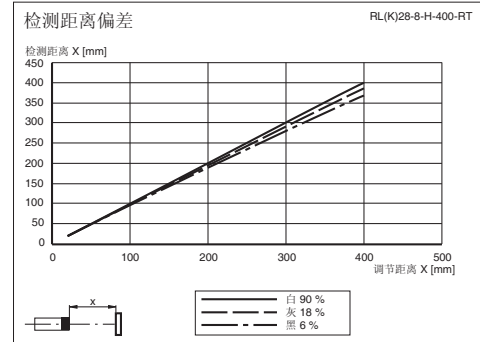


带背景抑制功能的漫反射型

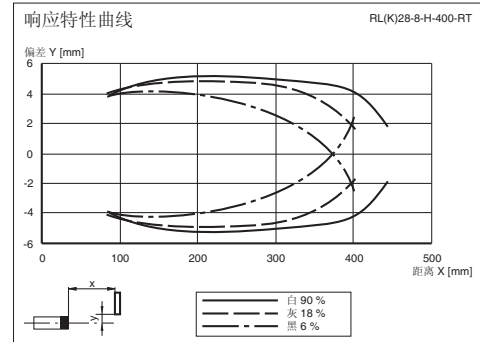
| 技术参数 | | |
|------------|----------------------------|-------------------------------|
| 有效检测范围 | 20 - 400 mm | |
| 调节元件 | 检测距离调节旋钮 | |
| | 亮/暗通调节旋钮 | |
| 参考目标物 | 柯达白 (90%)标准色卡 | |
| 型号 | RL28-8-H-400-FFP-RT/47/105 | |
| 输出 | /47 | 2 PNP |
| | 负载电压 | 最大30 V DC |
| | 负载电流 | 最大200 mA |
| | 短路保护 | 有 |
| | 反极性保护 | 有 |
| 工作电压 | 10 - 30 V DC | |
| 纹波 | 10% | |
| 状态指示 | 绿色LED: 电源指示 | |
| | 黄色LED: 亮-接收到光 | |
| 空载电流 | ≤40 mA | |
| 响应时间 | 2 ms | |
| 开关频率 | 250 Hz | |
| 符合标准 | EN 60947-5-2 | |
| 防护等级 (IEC) | IP67 | |
| 光斑直径 | 4 mm × 4 mm (250 mm处) | |
| 发散角 | 发射器 1.2°, 接收器2° | |
| 光源 | 红光, 调制光 | |
| 极限环境光强 | 50000 Lux | |
| 环境温度 | 工作温度 | -40 ... 60 °C (233 ... 333 K) |
| | 储藏温度 | -40 ... 75 °C (233 ... 348 K) |
| 材料 | 外壳 | 塑料ABS |
| | 透镜 | 塑料 |
| 重量 | 70 g | |
| 认证 | CE, cULus | |
| 连接方式 | /105 | 5针, M12 × 1连接头 (V15型) |

曲线/图表

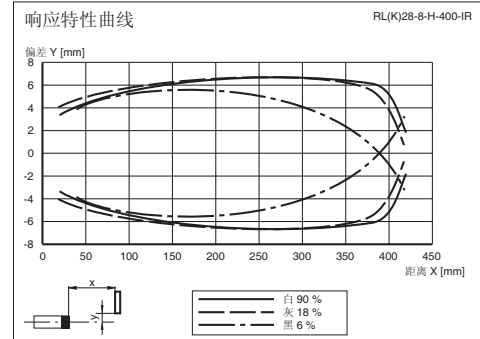
RL(K)28-8-H-400-RT



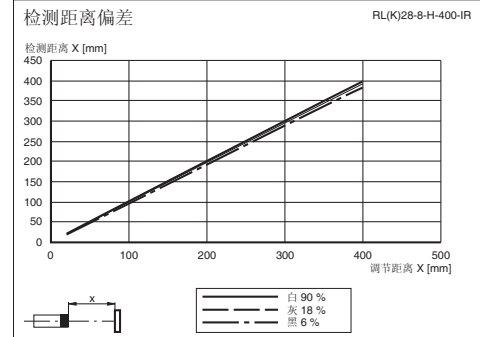
响应特性曲线



RL(K)28-8-H-400-IR



检测距离偏差

紧凑型
Miniature housing矩形
Rectangular housing圆柱形
Cylindrical housing光纤传感器
Fibre optic devices槽形传感器
Fork optic sensors色标及颜色传感器
Contrast & color光通讯
Optical data coupler测距传感器
Distance measure光栅
Light grids防爆传感器
Hazardous areas附件
Accessories

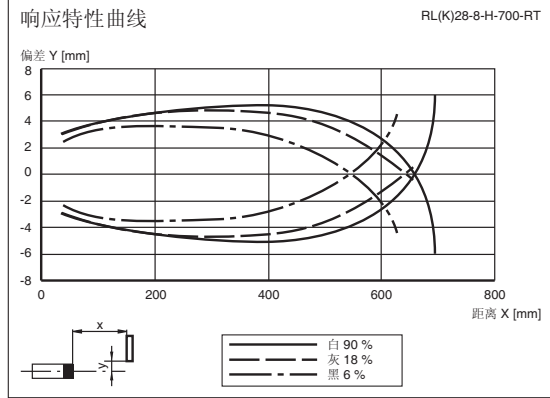
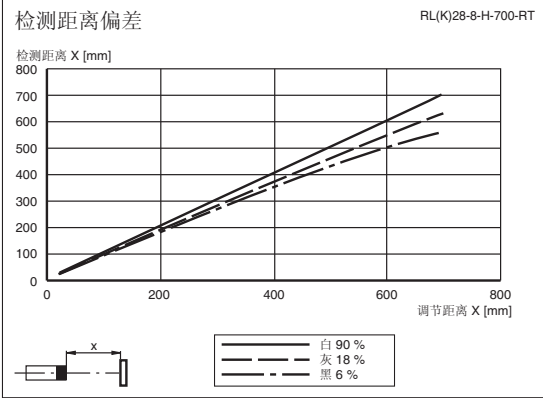


带背景抑制功能的漫反射型

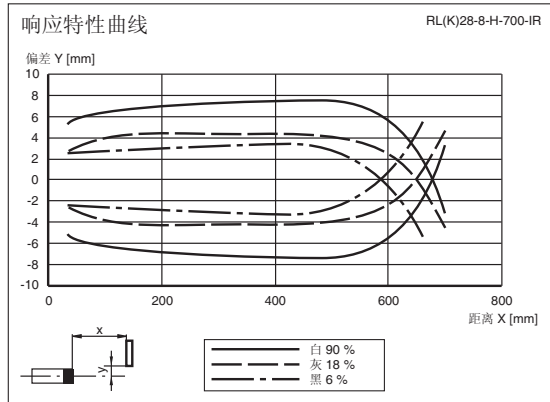
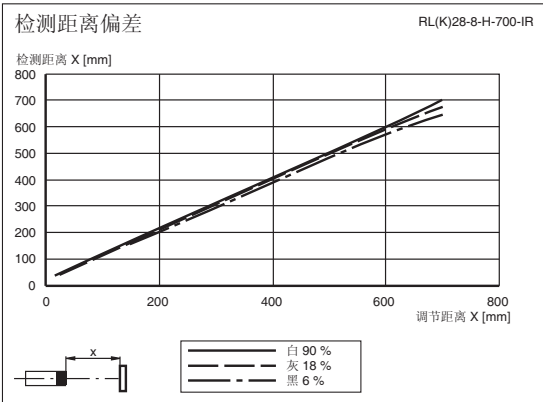
| 技术参数 | | | | | |
|------------|----------------|-------------------------------|-------------------------|--------------------------|---------------------------|
| 有效检测范围 | | 20 - 700 mm | 20 - 700 mm | 20 - 700 mm | 20 - 700 mm |
| 调节元件 | | 检测距离调节旋钮 | 检测距离调节旋钮 | 检测距离调节旋钮 | 检测距离调节旋钮 |
| | | 亮/暗通调节旋钮 | 亮/暗通调节旋钮 | 亮/暗通调节旋钮 | 亮/暗通调节旋钮 |
| 参考目标物 | | 柯达白 (90%) 标准色卡 | 柯达白 (90%) 标准色卡 | 柯达白 (90%) 标准色卡 | 柯达白 (90%) 标准色卡 |
| 型号 | 红光 (-RT) | RL28-8-H-700-RT/49/115 | RL28-8-H-700-RT/105/110 | RL28-8-H-700-RT-Z/49/116 | RLK28-8-H-700-RT-Z/31/116 |
| | 红外光 (-IR) | RL28-8-H-700-IR/49/115 | RL28-8-H-700-IR/105/110 | RL28-8-H-700-IR-Z/49/116 | RLK28-8-H-700-IR-Z/31/116 |
| 输出 | /31, /49, /110 | 1 NPN和1 PNP | 1推挽输出 | 1 NPN和1 PNP | 1 SPDT 继电器 (常开+常闭) |
| | 负载电压 | 最大30 V DC | 最大30 V DC | 最大30 V DC | 最大250 V AC/DC |
| | 负载电流 | 最大200 mA | 最大100 mA | 最大200 mA | 最大2 A |
| | 短路保护 | 有 | 有 | 有 | - |
| | 反极性保护 | 有 | 有 | 有 | - |
| 工作电压 | | 10 - 30 V DC | 10 - 30 V DC | 10 - 30 V DC | 12 - 240 V AC/DC |
| 纹波 | | 10% | 10% | 10% | - |
| 状态指示 | | 绿色LED: 电源指示 | 绿色LED: 电源指示 | 绿色LED: 电源指示 | 绿色LED: 电源指示 |
| | | 黄色LED: 亮-接收到光 | 黄色LED: 亮-接收到光 | 黄色LED: 亮-接收到光 | 黄色LED: 亮-接收到光 |
| 空载电流 | | ≤40 mA | ≤40 mA | ≤40 mA | - |
| 电能消耗 | | - | - | - | ≤3.5 VA |
| 响应时间 | | 2 ms | 2 ms | 2 ms | 20 ms |
| 开关频率 | | 250 Hz | 250 Hz | 250 Hz | 25 Hz |
| 时间功能 | | - | - | 有 (0.02 s - 1 s可调) | 有 (0.1 s - 10 s可调) |
| 符合标准 | | EN 60947-5-2 | | | |
| 防护等级 (IEC) | | IP67 | | | |
| 光斑直径 | 红光 (-RT) | ≈15 mm (700 mm处) | | | |
| | 红外光 (-IR) | ≈24 mm (700 mm处) | | | |
| 发散角 | 红光 (-RT) | 发射器 1.2°, 接收器2° | | | |
| | 红外光 (-IR) | 发射器 2°, 接收器2° | | | |
| 光源 | 红光 (-RT) | 红光, 调制光 | | | |
| | 红外光 (-IR) | 红外光, 调制光 | | | |
| 极限环境光强 | | 50000 Lux | | | |
| 环境温度 | 工作温度 | -40 ... 60 °C (233 ... 333 K) | | | |
| | 储藏温度 | -40 ... 75 °C (233 ... 348 K) | | | |
| 材料 | 外壳 | 塑料ABS | | | |
| | 透镜 | 塑料 | | | |
| 重量 | | 70 g | | | |
| 认证 | | CE, cULus | | | |
| 连接方式 | /105 | - | 5针, M12 × 1 接头 (V15型) | - | - |
| | /115 | 2.5 m 固定电缆 (5芯) | - | - | - |
| | /116 | - | - | 接线端子 | 接线端子 |

曲线/图表

RL(K)28-8-H-700-RT



RL(K)28-8-H-700-IR



紧凑型
Miniature housing

矩形
Rectangular housing

圆柱形
Cylindrical housing

光纤传感器
Fibre optic devices

槽形传感器
Fork optic sensors

色标及颜色传感器
Contrast & color

光通讯
Optical data coupler

测距传感器
Distance measure

光栅
Light grids

防爆传感器
Hazardous areas

附件
Accessories



带背景抑制功能的漫反射型

| 技术参数 | | | | | |
|------------|----------------|-------------------------------|-------------------------------|--------------------------|----------------------------|
| 有效检测范围 | | 100 - 1500 mm | 20 - 2000 mm | 20 - 2000 mm | 20 - 2000 mm |
| 调节元件 | | 检测距离调节旋钮 | 检测距离调节旋钮 | 检测距离调节旋钮 | 检测距离调节旋钮 |
| | | 亮/暗通调节旋钮 | 亮/暗通调节旋钮 | 亮/暗通调节旋钮 | 亮/暗通调节旋钮 |
| 参考目标物 | | 柯达白 (90%) 标准色卡 | 柯达白 (90%) 标准色卡 | 柯达白 (90%) 标准色卡 | 柯达白 (90%) 标准色卡 |
| 型号 | 激光 (-LAS) | RL28-8-H-1500-LAS/105/110 | - | - | - |
| | 红外光 (-IR) | - | RL28-8-H-2000-IR/49/115 | RL28-8-H-2000-IR/105/110 | RL28-8-H-2000-IR-Z/110/116 |
| 输出 | /31, /49, /110 | 1 推挽输出 | 1 NPN和1 PNP | 1 推挽输出 | 1 推挽输出 |
| | 负载电压 | 最大30 V DC | 最大30 V DC | 最大30 V DC | 最大30 V DC |
| | 负载电流 | 最大100 mA | 最大200 mA | 最大100 mA | 最大100 mA |
| | 短路保护 | 有 | 有 | 有 | 有 |
| | 反极性保护 | 有 | 有 | 有 | 有 |
| 工作电压 | | 10 - 30 V DC | 10 - 30 V DC | 10 - 30 V DC | 10 - 30 V DC |
| 纹波 | | 10% | 10% | 10% | 10% |
| 状态指示 | | 绿色LED: 电源指示 | 绿色LED: 电源指示 | 绿色LED: 电源指示 | 绿色LED: 电源指示 |
| | | 黄色LED: 亮-接收到光 | 黄色LED: 亮-接收到光 | 黄色LED: 亮-接收到光 | 黄色LED: 亮-接收到光 |
| 空载电流 | | ≤40 mA | ≤40 mA | ≤40 mA | ≤40 mA |
| 电能消耗 | | - | - | - | - |
| 响应时间 | | 2 ms | 2 ms | 2 ms | 2 ms |
| 开关频率 | | 250 Hz | 250 Hz | 250 Hz | 250 Hz |
| 时间功能 | | - | - | - | 有 (0.02 s - 1 s可调) |
| 符合标准 | | EN 60947-5-2 | EN 60947-5-2 | | |
| 防护等级 (IEC) | | IP67 | IP67 | | |
| 光斑直径 | 激光 (-LAS) | 最大1.5 mm × 4 mm | - | | |
| | 红外光 (-IR) | - | ≈70 mm (2000 mm处) | | |
| 发散角 | 激光 (-LAS) | 最大≤1 mrad | - | | |
| | 红外光 (-IR) | - | 发射器 2°, 接收器 2° | | |
| 光源 | 激光 (-LAS) | 激光 | - | | |
| | 红外光 (-IR) | - | 红外光, 调制光 | | |
| 极限环境光强 | | 50000 Lux | 50000 Lux | | |
| 环境温度 | 工作温度 | -10 ... 50 °C (263 ... 323 K) | -40 ... 60 °C (233 ... 333 K) | | |
| | 储藏温度 | -25 ... 75 °C (248 ... 348 K) | -40 ... 75 °C (233 ... 348 K) | | |
| 材料 | 外壳 | 塑料ABS | 塑料ABS | | |
| | 透镜 | 塑料 | 塑料 | | |
| 重量 | | 70 g | 70 g | 70 g | 112 g |
| 认证 | | CE, cULus | CE, cULus | CE, cULus | CE, cULus |
| 连接方式 | /105 | 5针, M12 × 1 接头 (V15型) | - | 5针, M12 × 1 接头 (V15型) | - |
| | /115 | - | 2.5 m 固定电缆 (5芯) | - | - |
| | /116 | - | - | - | 接线端子 |

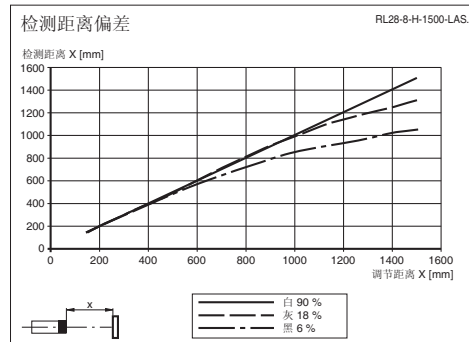


带背景抑制功能的漫反射型

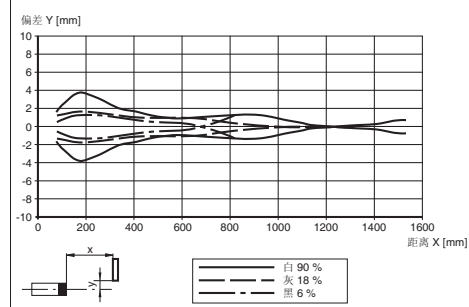
| 技术参数 | | |
|------------|----------------------------|-------------------------------|
| 有效检测范围 | 20 - 2000 mm | |
| 调节元件 | 检测距离调节旋钮 | |
| | 亮/暗通调节旋钮 | |
| 参考目标物 | 柯达白 (90%) 标准色卡 | |
| 型号 | RLK28-8-H-2000-IR-Z/31/116 | |
| 输出 /31 | 1 SPDT 继电器 (常开+常闭) | |
| | 负载电压 | 最大250 V AC/DC |
| | 负载电流 | 最大2 A |
| | 短路保护 | - |
| | 反极性保护 | - |
| 工作电压 | 12 - 240 V AC/DC | |
| 状态指示 | 绿色LED: 电源指示 | |
| | 黄色LED: 亮-接收到光 | |
| 电能消耗 | ≤3.5 VA | |
| 响应时间 | 20 ms | |
| 开关频率 | 25 Hz | |
| 时间功能 | 有 (0.1 s - 10 s可调) | |
| 符合标准 | EN 60947-5-2 | |
| 防护等级 (IEC) | IP67 | |
| 光斑直径 | ≈70 mm (2000 mm处) | |
| 发散角 | 发射器 2°, 接收器 2° | |
| 光源 | 红外光, 调制光 | |
| 极限环境光强 | 50000 Lux | |
| 环境温度 | 工作温度 | -40 ... 60 °C (233 ... 333 K) |
| | 储藏温度 | -40 ... 75 °C (233 ... 348 K) |
| 材料 | 外壳 | 塑料ABS |
| | 透镜 | 塑料 |
| 重量 | 112 g | |
| 认证 | CE, cULus | |
| 连接方式 /116 | 接线端子 | |

曲线/图表

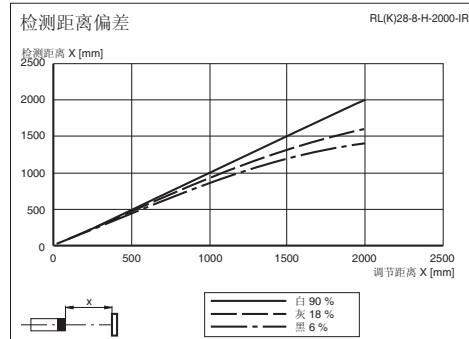
RL28-8-H-1500-LAS



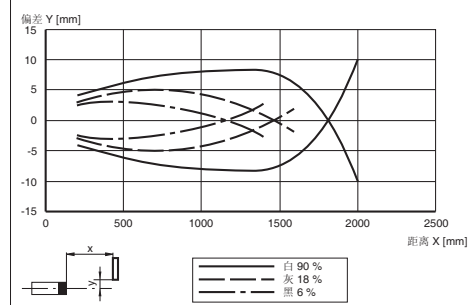
响应特性曲线

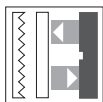


RL(K)28-8-H-2000-IR



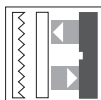
响应特性曲线

紧凑型
Miniature housing矩形
Rectangular housing圆柱形
Cylindrical housing光纤传感器
Fibre optic devices槽形传感器
Fork optic sensors色标及颜色传感器
Contrast & color光通讯
Optical data coupler测距传感器
Distance measure光栅
Light grids防爆传感器
Hazardous areas附件
Accessories



带偏振滤波功能的反射板型

| 技术参数 | | | | | |
|------------|----------------|-------------------------------|-----------------------|---------------------------|--------------------|
| 有效检测范围 | | 0 - 17 m | 0 - 17 m | 0 - 17 m | 0 - 17 m |
| 反射板距离 | | 0.05 - 17 m | 0.05 - 17 m | 0.05 - 17 m | 0.05 - 17 m |
| 极限检测距离 | | 21 m (反射板H85-2) | 21 m (反射板H85-2) | 21 m (反射板H85-2) | 21 m (反射板H85-2) |
| 调节元件 | | 检测距离调节旋钮 | 检测距离调节旋钮 | 检测距离调节旋钮 | 检测距离调节旋钮 |
| | | 亮/暗通调节旋钮 | 亮/暗通调节旋钮 | 亮/暗通调节旋钮 | 亮/暗通调节旋钮 |
| 参考目标物 | | H85-2反射板 | H85-2反射板 | H85-2反射板 | H85-2反射板 |
| 偏振滤波功能 | | 有 | 有 | 有 | 有 |
| 型号 | | RL28-55/49/82b/115 | RL28-55/82b/105/110 | RL28-55-Z/76a/82b/110/116 | RLK28-55/31/116 |
| 输出 | /31, /49, /110 | 1 NPN和1 PNP | 1推挽输出 | 1推挽输出 | 1 SPDT 继电器 (常开+常闭) |
| | 负载电压 | 最大30 V DC | 最大30 V DC | 最大30 V DC | 最大250 V AC/DC |
| | 负载电流 | 最大200 mA | 最大100 mA | 最大100 mA | 最大2 A |
| | 短路保护 | 有 | 有 | 有 | - |
| | 反极性保护 | 有 | 有 | 有 | - |
| 工作电压 | | 10 - 30 V DC | 10 - 30 V DC | 10 - 30 V DC | 12 - 240 V AC/DC |
| 纹波 | | 10% | 10% | 10% | - |
| 状态指示 | | 绿色LED: 电源指示 | 绿色LED: 电源指示 | 绿色LED: 电源指示 | 绿色LED: 电源指示 |
| | | 黄色LED: 亮-接收到光 | 黄色LED: 亮-接收到光 | 黄色LED: 亮-接收到光 | 黄色LED: 亮-接收到光 |
| 空载电流 | | ≤40 mA | ≤40 mA | ≤40 mA | - |
| 电能消耗 | | - | - | - | ≤3.5 VA |
| 响应时间 | | 0.5 ms | 0.5 ms | 0.5 ms | 20 ms |
| 开关频率 | | 1000 Hz | 1000 Hz | 1000 Hz | 25 Hz |
| 时间功能 | | - | - | 有 (0.02 s - 1 s可调) | - |
| 符合标准 | | EN 60947-5-2 | | | |
| 防护等级 (IEC) | | IP67 | | | |
| 光斑直径 | | ≈290 mm (17 m处) | | | |
| 发散角 | | 发射器 1.2°, 接收器2° | | | |
| 光源 | | 红光, 调制光 | | | |
| 极限环境光强 | | 80000 Lux | | | |
| 环境温度 | 工作温度 | -40 ... 60 °C (233 ... 333 K) | | | |
| | 储藏温度 | -40 ... 75 °C (233 ... 348 K) | | | |
| 材料 | 外壳 | 塑料ABS | | | |
| | 透镜 | 塑料 | | | |
| 重量 | | 70 g | 70 g | 112 g | 112 g |
| 认证 | | CE, cULus | CE, cULus | CE, cULus | CE, cULus |
| 连接方式 | /105 | - | 5针, M12 × 1连接头 (V15型) | - | - |
| | /115 | 2.5 m固定电缆 (5芯) | - | - | - |
| | /116 | - | - | 接线端子 | 接线端子 |

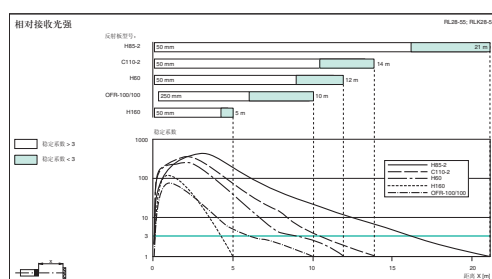
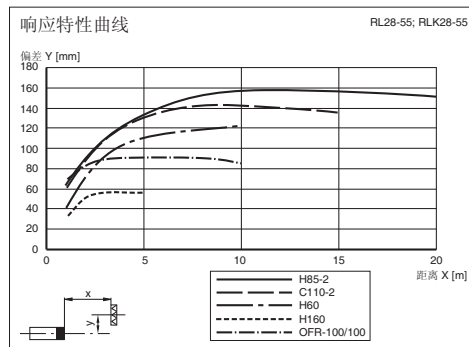


带偏振滤波功能的反射板型

| | | |
|------------|-------|-------------------------------|
| 技术参数 | | |
| 有效检测范围 | | 0 - 17 m |
| 反射板距离 | | 0.05 - 17 m |
| 极限检测距离 | | 21 m (反射板H85-2) |
| 调节元件 | | 检测距离调节旋钮 |
| | | 亮/暗通调节旋钮 |
| 参考目标物 | | H85-2反射板 |
| 偏振滤波功能 | | 有 |
| 型号 | | RLK28-55-Z/31/116 |
| 输出 | /31 | 1 SPDT 继电器 (常开+常闭) |
| | 负载电压 | 最大250 V AC/DC |
| | 负载电流 | 最大2 A |
| | 短路保护 | - |
| | 反极性保护 | - |
| 工作电压 | | 12 - 240 V AC/DC |
| 纹波 | | - |
| 状态指示 | | 绿色LED: 电源指示 |
| | | 黄色LED: 亮-接收到光 |
| 空载电流 | | - |
| 电能消耗 | | ≤3.5 VA |
| 响应时间 | | 20 ms |
| 开关频率 | | 25 Hz |
| 时间功能 | | 有 (0.1 s - 10 s可调) |
| 符合标准 | | EN 60947-5-2 |
| 防护等级 (IEC) | | IP67 |
| 光斑直径 | | ≈290 mm (17 m处) |
| 发散角 | | 发射器 1.2°, 接收器2° |
| 光源 | | 红光, 调制光 |
| 极限环境光强 | | 80000 Lux |
| 环境温度 | 工作温度 | -40 ... 60 °C (233 ... 333 K) |
| | 储藏温度 | -40 ... 75 °C (233 ... 348 K) |
| 材料 | 外壳 | 塑料ABS |
| | 透镜 | 塑料 |
| 重量 | | 112 g |
| 认证 | | CE, cULus |
| 连接方式 | /116 | 接线端子 |

曲线/图表

RL(K)28-55



紧凑型
Miniature housing

矩形
Rectangular housing

圆柱形
Cylindrical housing

光纤传感器
Fibre optic devices

槽形传感器
Fork optic sensors

色标及颜色传感器
Contrast & color

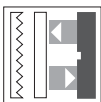
光通讯
Optical data coupler

测距传感器
Distance measure

光栅
Light grids

防爆传感器
Hazardous areas

附件
Accessories

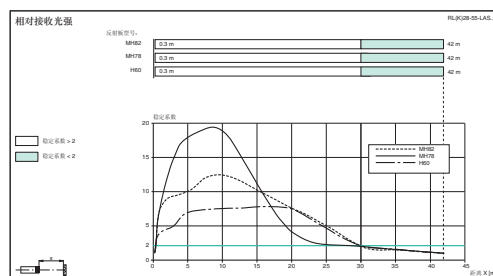
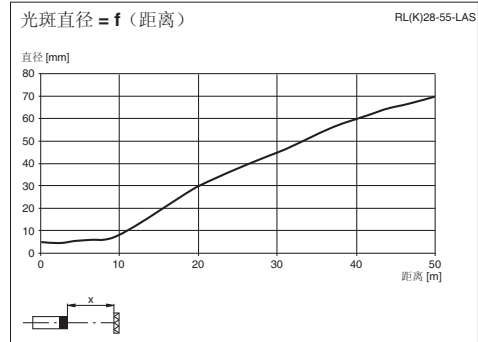


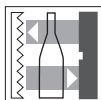
带偏振滤波功能的反射板型

| 技术参数 | | | | |
|-------------------|-------|---------------------------------|---------------------------------|---------------------------|
| 有效检测范围 | | 0 - 30 m | 0 - 30 m | 0 - 30 m |
| 反射板距离 | | 0.3 - 30 m | 0.3 - 30 m | 0.3 - 30 m |
| 极限检测距离 | | 42 m (反射板MH82) | 42 m (反射板MH82) | 42 m (反射板MH82) |
| 调节元件 | | 检测距离调节旋钮 | 检测距离调节旋钮 | 检测距离调节旋钮 |
| | | 亮/暗通调节旋钮 | 亮/暗通调节旋钮 | 亮/暗通调节旋钮 |
| 参考目标物 | | MH82反射板 | MH82反射板 | MH82反射板 |
| 偏振滤波功能 | | 有 | 有 | 有 |
| 型号 | | RL28-55-LAS/76a/ 82b/110/115 | RL28-55-LAS/76a/ 82b/105/110 | RLK28-55- LAS-Z/31/116 |
| | | | | |
| 输出 /31, /49, /110 | | 1 NPN和1 PNP | 1推挽输出 | 1 SPDT 继电器 (常开+常闭) |
| | 负载电压 | 最大30 V DC | 最大30 V DC | 最大250 V AC/DC |
| | 负载电流 | 最大200 mA | 最大100 mA | 最大2 A |
| | 短路保护 | 有 | 有 | - |
| | 反极性保护 | 有 | 有 | - |
| | 工作电压 | | 10 - 30 V DC | 10 - 30 V DC |
| 纹波 | | 最大10% | 最大10% | - |
| 状态指示 | | 绿色LED: 电源指示 | 绿色LED: 电源指示 | 绿色LED: 电源指示 |
| | | 黄色LED: 亮-接收到光 | 黄色LED: 亮-接收到光 | 黄色LED: 亮-接收到光 |
| 空载电流 | | ≤35 mA | ≤35 mA | - |
| 电能消耗 | | - | - | ≤3.5 VA |
| 响应时间 | | 0.5 ms | 0.5 ms | 20 ms |
| 开关频率 | | 1000 Hz | 1000 Hz | 25 Hz |
| 时间功能 | | - | - | 有 (0.1 s - 10 s可调) |
| 符合标准 | | EN 60947-5-2 | | |
| 防护等级 (IEC) | | IP67 | | |
| 光斑直径 | | ≈45 mm (30 m处) | | |
| 发散角 | | 发射器 <0.1°, 接收器 <2° | | |
| 光源 | | 激光 | | |
| 极限环境光强 | | 50000 Lux | | |
| 环境温度 | 工作温度 | -10 ... 50 °C (263 ... 323 K) | | |
| | 储藏温度 | -20 ... 75 °C (253 ... 348 K) | | |
| 材料 | 外壳 | 塑料ABS | | |
| | 透镜 | 塑料 | | |
| 重量 | | 80 g | 80 g | 120 g |
| 认证 | | CE | CE | CE |
| 连接方式 | /105 | - | 5针, M12 × 1接头 (V15型) | - |
| | /115 | 2.5 m固定电缆 (5芯) | - | - |
| | /116 | - | - | 接线端子 |

曲线/图表

RL(K)28-55-LAS



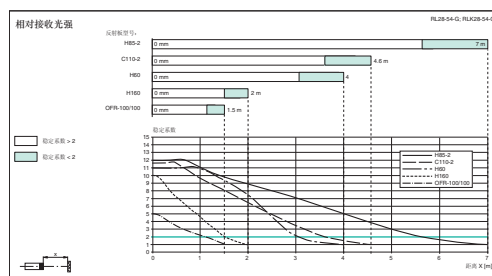
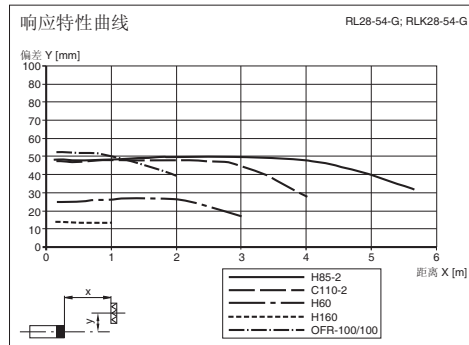


检测玻璃用偏振滤波反射板型

| 技术参数 | | | |
|------------|------------------|-------------------------------|-------------------------|
| 有效检测范围 | 0 - 5.6 m | 0 - 5.6 m | 0 - 5.6 m |
| 反射板距离 | 0 - 5.6 m | 0 - 5.6 m | 0 - 5.6 m |
| 极限检测距离 | 7 m (反射板H85-2) | 7 m (反射板H85-2) | 7 m (反射板H85-2) |
| 调节元件 | 有 (5位调节旋钮) | 有 (5位调节旋钮) | 有 (5位调节旋钮) |
| | 亮/暗通调节旋钮 | 亮/暗通调节旋钮 | 亮/暗通调节旋钮 |
| 参考目标物 | H85-2反射板 | H85-2反射板 | H85-2反射板 |
| 偏振滤波功能 | 有 | 有 | 有 |
| 型号 | RL28-54-G/49/105 | RL28-54-G/76a/110/115 | RL28-54-G-Z/76a/110/116 |
| 输出 | /49, /110 | 1 NPN和1 PNP | 1推挽输出 |
| | 负载电压 | 最大30 V DC | 最大30 V DC |
| | 负载电流 | 最大200 mA | 最大100 mA |
| | 短路保护 | 有 | 有 |
| | 反极性保护 | 有 | 有 |
| 工作电压 | 10 - 30 V DC | 10 - 30 V DC | 10 - 30 V DC |
| 纹波 | 10% | 10% | 10% |
| 状态指示 | 绿色LED: 电源指示 | 绿色LED: 电源指示 | 绿色LED: 电源指示 |
| | 黄色LED: 亮-接收到光 | 黄色LED: 亮-接收到光 | 黄色LED: 亮-接收到光 |
| 空载电流 | ≤50 mA | ≤50 mA | ≤50 mA |
| 响应时间 | 0.5 ms | 0.5 ms | 20 ms |
| 开关频率 | 1000 Hz | 1000 Hz | 1000 Hz |
| 时间功能 | - | - | 有 (脉冲触发20 ms) |
| 符合标准 | EN 60947-5-2 | | |
| 防护等级 (IEC) | IP67 | | |
| 光斑直径 | ≈90 mm (5.6 m处) | | |
| 发散角 | 发射器1°, 接收器1.2° | | |
| 光源 | 红光, 调制光 | | |
| 极限环境光强 | 50000 Lux | | |
| 环境温度 | 工作温度 | -40 ... 60 °C (233 ... 333 K) | |
| | 储藏温度 | -40 ... 75 °C (233 ... 348 K) | |
| 材料 | 外壳 | 塑料ABS | |
| | 透镜 | 塑料 | |
| 重量 | 70 g | 70 g | 90 g |
| 认证 | CE, cULus | CE | CE, cULus |
| 连接方式 | /105 | 5针, M12 × 1连接头 (V15型) | - |
| | /115 | - | 2.5 m固定电缆 (5芯) |
| | /116 | - | - |
| | | | 接线端子 |

曲线/图表

RL(K)28-54-G



紧凑型
Miniature housing

矩形
Rectangular housing

圆柱形
Cylindrical housing

光纤传感器
Fibre optic devices

槽形传感器
Fork optic sensors

色标及颜色传感器
Contrast & color

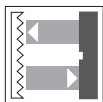
光通讯
Optical data coupler

测距传感器
Distance measure

光栅
Light grids

防爆传感器
Hazardous areas

附件
Accessories

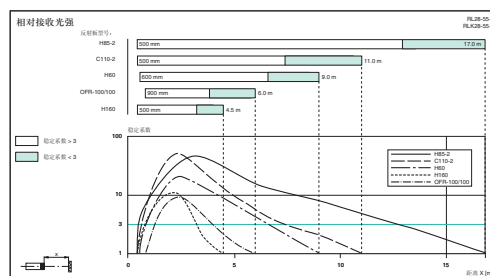
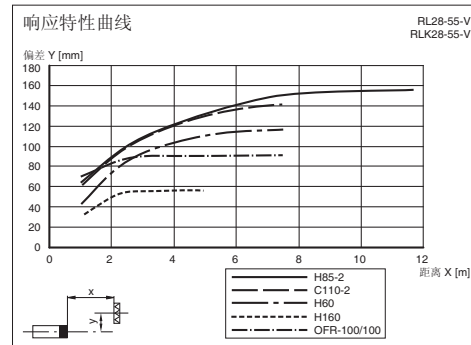


带前景抑制的反射板型

| 技术参数 | | | |
|------------|-----------|-------------------------------|----------------------------|
| 有效检测范围 | | 0 - 13 m | 0 - 13 m |
| 反射板距离 | | 0.5 - 13 m | 0.5 - 13 m |
| 极限检测距离 | | 17 m (反射板H85-2) | 17 m (反射板H85-2) |
| 调节元件 | | 检测距离调节旋钮 | 检测距离调节旋钮 |
| | | 亮/暗通调节旋钮 | 亮/暗通调节旋钮 |
| 参考目标物 | | H85-2反射板 | H85-2反射板 |
| 偏振滤波功能 | | 有 | 有 |
| 型号 | | RL28-55-V/82b/105/110 | RL28-55-V-Z/49/76a/82b/116 |
| | | | |
| 输出 | /49, /110 | 1推挽输出 | 1 NPN和1 PNP |
| | 负载电压 | 最大30 V DC | 最大30 V DC |
| | 负载电流 | 最大100 mA | 最大200 mA |
| | 短路保护 | 有 | 有 |
| | 反极性保护 | 有 | 有 |
| 工作电压 | | 10 - 30 V DC | 10 - 30 V DC |
| 纹波 | | 10% | 10% |
| 状态指示 | | 绿色LED: 电源指示 | 绿色LED: 电源指示 |
| | | 黄色LED: 亮-接收到光 | 黄色LED: 亮-接收到光 |
| 空载电流 | | ≤40 mA | ≤40 mA |
| 响应时间 | | 0.5 ms | 0.5 ms |
| 开关频率 | | 1000 Hz | 1000 Hz |
| 时间功能 | | - | 有 (0.02 s - 1 s可调) |
| 符合标准 | | EN 60947-5-2 | |
| 防护等级 (IEC) | | IP67 | |
| 光斑直径 | | ≈220 mm (13 m处) | |
| 发散角 | | 发射器1.2°, 接收器2° | |
| 光源 | | 红光, 调制光 | |
| 极限环境光强 | | 80000 Lux | |
| 环境温度 | 工作温度 | -40 ... 60 °C (233 ... 333 K) | |
| | 储藏温度 | -40 ... 75 °C (233 ... 348 K) | |
| 材料 | 外壳 | 塑料ABS | |
| | 透镜 | 塑料 | |
| 重量 | | 70 g | 112 g |
| 认证 | | CE, cULus | CE, cULus |
| 连接方式 | /105 | 5针, M12 × 1连接头 (V15型) | - |
| | /116 | - | 接线端子 |

曲线/图表

RL(K)28-55-V





对射型

| 技术参数 | | | | | |
|------------|-----------|-------------------------------|-----------------------------|--------------------------------|---|
| 有效检测范围 | | 0 - 30 m | 0 - 30 m | 0 - 30 m | 0 - 300 m |
| 极限检测距离 | | 40 m | 40 m | 40 m | 400 m |
| 调节元件 | | 检测距离调节旋钮 | 检测距离调节旋钮 | 检测距离调节旋钮 | 检测距离调节旋钮 |
| | | 亮/暗通调节旋钮 | 亮/暗通调节旋钮 | 亮/暗通调节旋钮 | 亮/暗通调节旋钮 |
| 型号 | | LD28/LV28-F1/49/76a/82b/115 | LD28/LV28-F2/49/76a/82b/115 | LD28/LV28-Z-F1/76a/82b/110/116 | LD28/LV28-LAS-F1/76a/105/110 |
| | | LD28/LV28-F1/49/76a/82b/105 | LD28/LV28-F2/49/76a/82b/105 | - | - |
| 输出 | /49, /110 | 1 NPN和1 PNP | 1 NPN和1 PNP | 1推挽输出 | 1推挽输出 |
| | 负载电压 | 最大30 V DC | 最大30 V DC | 最大30 V DC | 最大30 V DC |
| | 负载电流 | 最大200 mA | 最大200 mA | 最大100 mA | 最大100 mA |
| | 短路保护 | 有 | 有 | 有 | 有 |
| | 反极性保护 | 有 | 有 | 有 | 有 |
| 工作电压 | | 10 - 30 V DC | 10 - 30 V DC | 10 - 30 V DC | 10 - 30 V DC |
| 纹波 | | 10% | 10% | 10% | 10% |
| 状态指示 | | 绿色LED: 电源指示 | 绿色LED: 电源指示 | 绿色LED: 电源指示 | 绿色LED: 电源指示 |
| | | 黄色LED: 亮-接收到光 | 黄色LED: 亮-接收到光 | 黄色LED: 亮-接收到光 | 黄色LED: 亮-接收到光 |
| 空载电流 | | 发射器 ≤50 mA 接收器 ≤35 mA | 发射器 ≤50 mA 接收器 ≤35 mA | 发射器 ≤50 mA 接收器 ≤35 mA | 发射器 ≤55 mA 接收器 ≤35 mA |
| 响应时间 | | 0.5 ms | 0.5 ms | 0.5 ms | 0.5 ms |
| 开关频率 | | 1000 Hz | 1000 Hz | 1000 Hz | 1000 Hz |
| 时间功能 | | - | - | 有 (0.02 s - 1 s可调) | - |
| 符合标准 | | EN 60947-5-2 | | | EN 60947-5-2 |
| 防护等级 (IEC) | | IP67 | | | IP67 |
| 光斑直径 | | ≈0.6 m (30 m处) | | | ≈6 mm (5 m处) ; ≈75 × 300 mm (300 m处, 垂直于外壳轴) |
| 发散角 | | 发射器 1.2°, 接收器5° | | | 发射器 0.06°, 接收器5° |
| 光源 | | 红光, 调制光 | | | 激光 |
| 发射频率 | | F1=25 K Hz | F2=30 K Hz | F1=25 K Hz | F1=25 K Hz |
| 极限环境光强 | | 50000 Lux | | | 50000 Lux |
| 环境温度 | 工作温度 | -40 ... 60 °C (233 ... 333 K) | | | -10 ... 50 °C (263 ... 323 K) |
| | 储藏温度 | -40 ... 75 °C (233 ... 348 K) | | | -20 ... 75 °C (253 ... 348 K) |
| 材料 | 外壳 | 塑料ABS | | | 塑料ABS |
| | 透镜 | 塑料 | | | 塑料 |
| 重量 | /105 | 140 g | 140 g | - | 140 g |
| | /115 | 500 g | 500 g | - | 500 g |
| | /116 | - | - | 200 g | - |
| 认证 | | CE, cULus | CE, cULus | CE, cULus | CE, cULus |
| 连接方式 | /105 | 5针, M12 × 1连接头 (V15型) | 5针, M12 × 1连接头 (V15型) | - | 5针, M12 × 1连接头 (V15型) |
| | /115 | 2.5 m固定电缆 (5芯) | 2.5 m固定电缆 (5芯) | - | - |
| | /116 | - | - | 接线端子 | - |

紧凑型
Miniature housing矩形
Rectangular housing圆柱形
Cylindrical housing光纤传感器
Fibre optic devices槽形传感器
Fork optic sensors色标及颜色传感器
Contrast & color光通讯
Optical data coupler测距传感器
Distance measure光栅
Light grids防爆传感器
Hazardous areas附件
Accessories

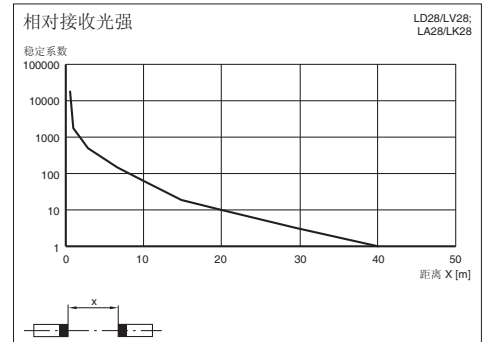
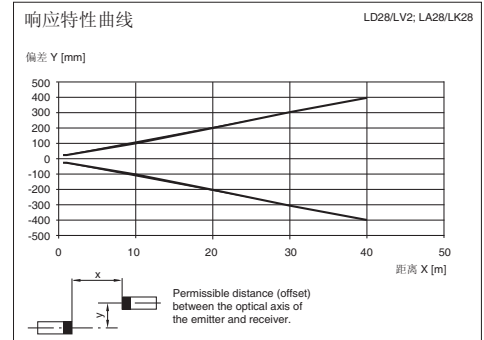
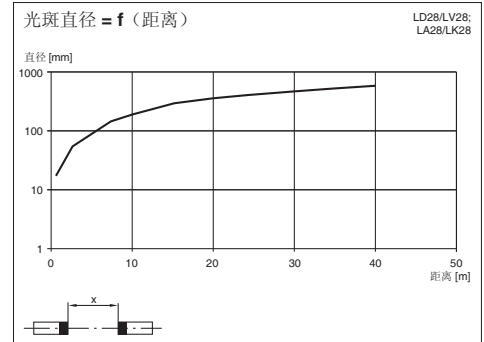
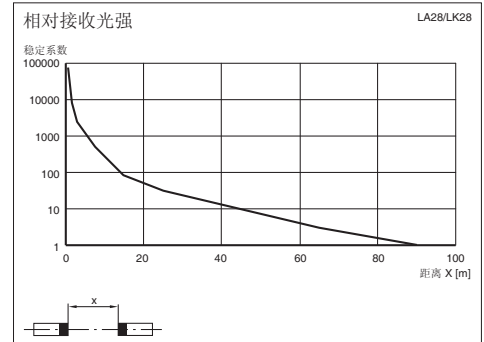
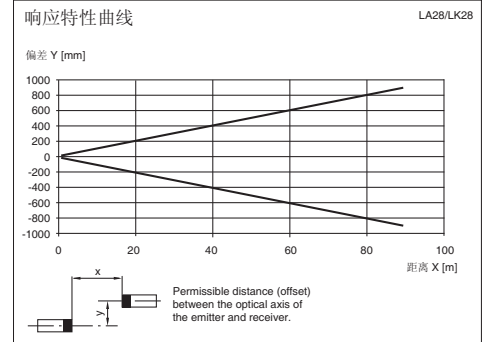


对射型

| 技术参数 | | | |
|------------|-------|-------------------------------|--|
| 有效检测范围 | | 0 - 65 m | 0 - 300 m |
| 极限检测距离 | | 90 m | 400 m |
| 调节元件 | | 检测距离调节旋钮 | 检测距离调节旋钮 |
| | | 亮/暗通调节旋钮 | 亮/暗通调节旋钮 |
| 型号 | | LA28/LK28-Z-F1/31/116 | LA28/LK28-LAS-F1-Z/31/116 |
| | | LA28/LK28-Z-F2/31/116 | - |
| 输出 | /31 | 1 SPDT 继电器 (常开+常闭) | 1 SPDT 继电器 (常开+常闭) |
| | 负载电压 | 最大250 V AC/DC | 最大250 V AC/DC |
| | 负载电流 | 最大2 A | 最大2 A |
| | 短路保护 | - | - |
| | 反极性保护 | - | - |
| 工作电压 | | 12 - 240 V AC/DC | 12 - 240 V AC/DC |
| 状态指示 | | 绿色LED: 电源指示 | 绿色LED: 电源指示 |
| | | 黄色LED: 亮-接收到光 | 黄色LED: 亮-接收到光 |
| 电能消耗 | | ≤3.5 VA | ≤3.5 VA |
| 响应时间 | | 20 ms | 20 ms |
| 开关频率 | | 25 Hz | 25 Hz |
| 时间功能 | | 有 (0.1 s - 10 s可调) | 有 (0.1 s - 10 s可调) |
| 符合标准 | | EN 60947-5-2 | EN 60947-5-2 |
| 防护等级 (IEC) | | IP67 | IP67 |
| 光斑直径 | | ≈1.3 m (65 m处) | ≈6 mm (5 m处); ≈75 × 300 mm (300 m处, 垂直于外壳轴) |
| 发散角 | | 发射器 1.2°, 接收器5° | 发射器 0.06°, 接收器5° |
| 光源 | | 红光, 调制光 | 激光 |
| 发射频率 | | F1=25 K Hz F2=30 K Hz | F1=25 K Hz |
| 极限环境光强 | | 50000 Lux | 50000 Lux |
| 环境温度 | 工作温度 | -40 ... 60 °C (233 ... 333 K) | -10 ... 50 °C (263 ... 323 K) |
| | 储藏温度 | -40 ... 75 °C (233 ... 348 K) | -20 ... 75 °C (253 ... 348 K) |
| 材料 | 外壳 | 塑料ABS | 塑料ABS |
| | 透镜 | 塑料 | 塑料 |
| 重量 | | 200 g | 200 g |
| 认证 | | CE, cULus | CE, cULus |
| 连接方式 | /116 | 接线端子 | 接线端子 |

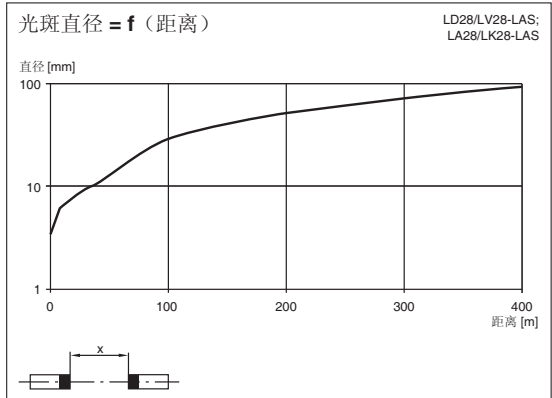
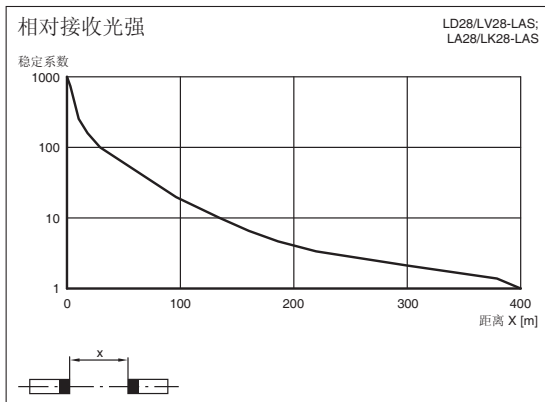
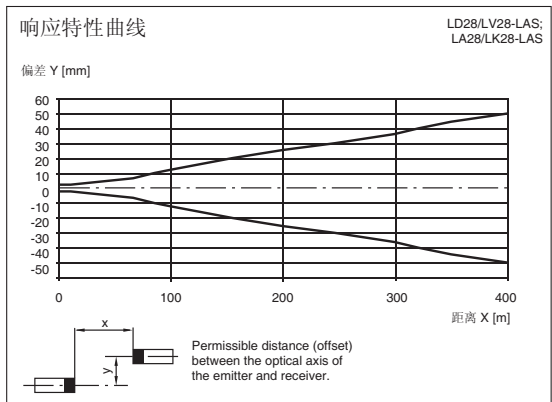
曲线/图表

LD28/LV28

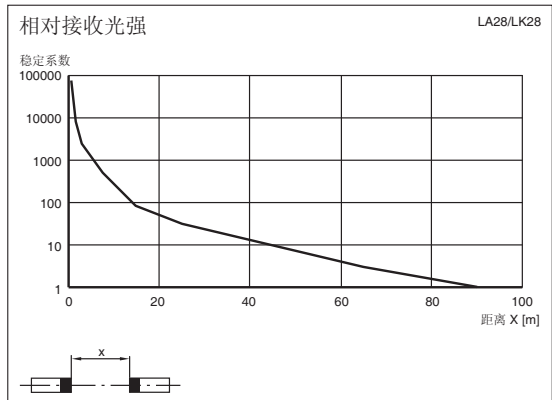
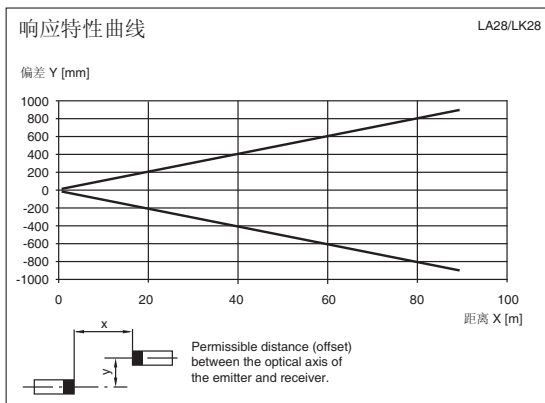
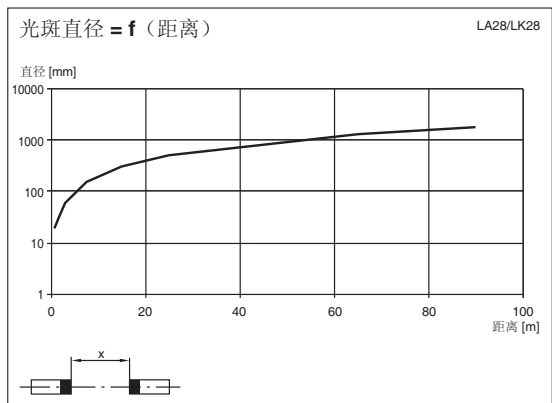


曲线/图表

LD28/LV28-LAS; LA28/LK28-LAS



LA28/LK28



紧凑型
Miniature housing

矩形
Rectangular housing

圆柱形
Cylindrical housing

光纤传感器
Fibre optic devices

槽形传感器
Fork optic sensors

色标及颜色传感器
Contrast & color

光通讯
Optical data coupler

测距传感器
Distance measure

光栅
Light grids

防爆传感器
Hazardous areas

附件
Accessories

电气连接

DC型

| 型号 | 漫反射型、反射板型、对射型（接收器） | | |
|-------------------------|--------------------|--------------|--------------|
| 连接方式 | 电缆型 (/115) | 连接器型 (/105) | 接线端子型 (/116) |
| 代码 /47 2 PNP | 代码: /47 | 代码: /47 | 代码: /47 |
| 代码 /49 1 NPN 和 1 PNP | 代码: /49 | 代码: /49 | 代码: /49 |
| 代码 /110 1 推挽输出 | 代码: /110 | 代码: /110 | 代码: /110 |
| 型号 | 对射型（发射器） | | |
| 连接方式 | 电缆型 (/115) | 连接器型 (/105) | 接线端子型 (/116) |
| 代码 /76a 测试输入 | 代码: 发射器 | 代码: 发射器 | 代码: 发射器 |

* /82b为报警输出功能，详细方式请见产品技术参数

紧凑型 Miniature housing
 矩形 Rectangular housing
 圆柱形 Cylindrical housing
 光纤传感器 Fibre optic devices
 槽形传感器 Fork optic sensors
 色标及颜色传感器 Contrast & color
 光通讯 Optical data coupler
 测距传感器 Distance measure
 光栅 Light grids
 防撞传感器 Hazardous areas
 附件 Accessories

| 电气连接 | | |
|--------|---------------------|--------------|
| AC/DC型 | | |
| 型号 | 漫反射型、反射板型、对射型 (接收器) | 对射型 (发射器) |
| 连接方式 | 接线端子型 (/116) | 接线端子型 (/116) |
| 代码 | /31 1 SPDT继电器 | 发射器 |
| | | |

| 连接方式 | | |
|---------------------------------------|-----------------------------------|--|
| /105 | /115 | /116 |
| <p>Option 105 plug M12, 5 pin</p> | <p>Option 115 fixed cable</p> | <p>Option 116 terminal compartment</p> |
| 5针M12接头 (V15) | 2 m固定电缆 (4芯) | 接线端子 |

紧凑型 Miniature housing
矩形 Rectangular housing
圆柱形 Cylindrical housing
光纤传感器 Fibre optic devices
槽形传感器 Fork optic sensors
色标及颜色传感器 Contrast & color
光通讯 Optical data coupler
测距传感器 Distance measure
光栅 Light grids
防爆传感器 Hazardous areas
附件 Accessories

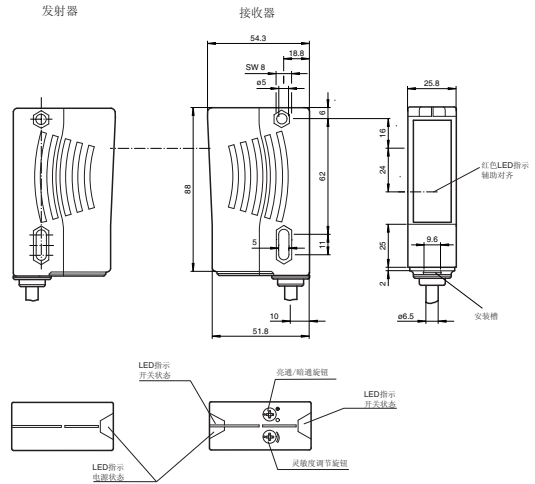
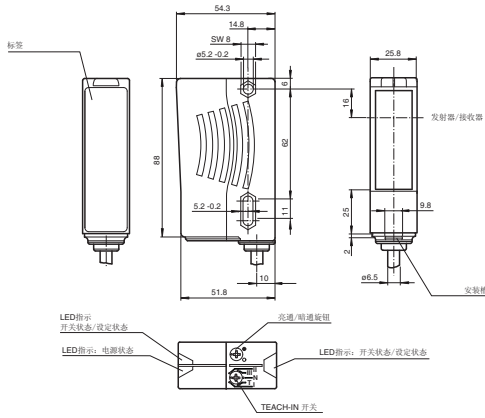
外形尺寸 (mm)

漫反射型, 反射板型

对射型

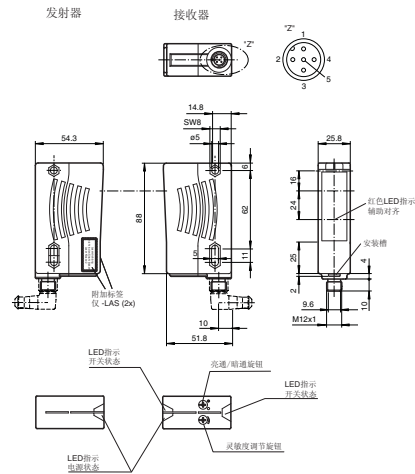
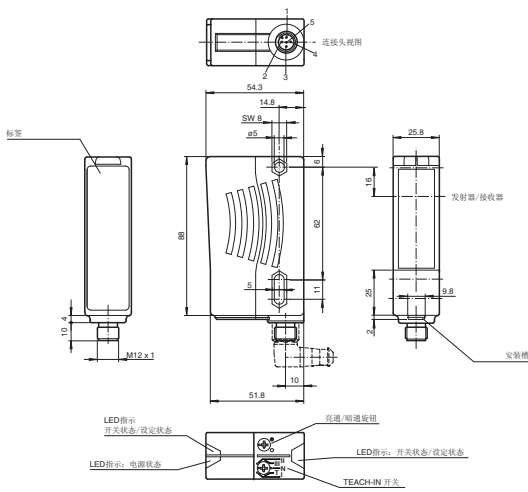
/115

/115



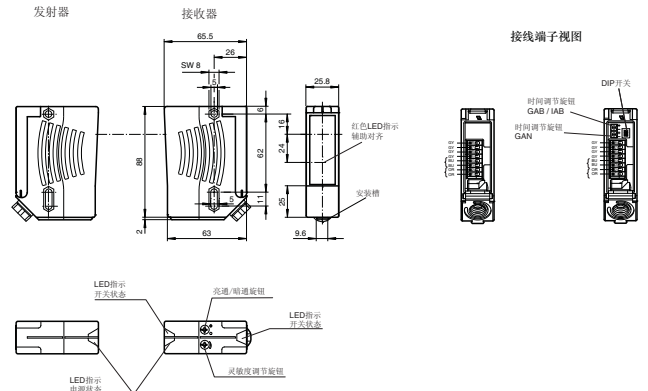
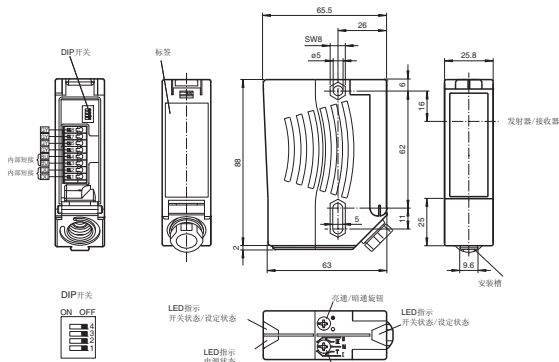
/105

/105



/116

/116



紧凑型
Miniature housing

矩形
Rectangular housing

圆柱形
Cylindrical housing

光纤传感器
Fibre optic devices

槽形传感器
Fork optic sensors

色标及颜色传感器
Contrast & color

光通讯
Optical data coupler

测距传感器
Distance measure

光栅
Light grids

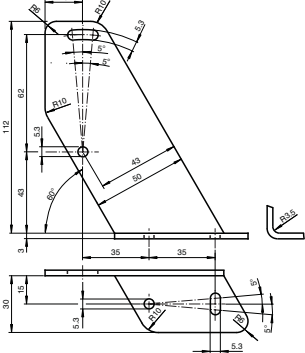
防爆传感器
Hazardous areas

附件
Accessories

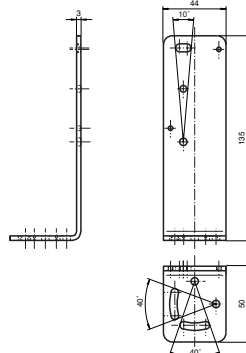
附件

安装支架

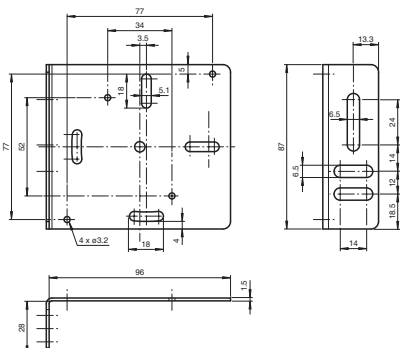
OMH-21
斜L型可调金属安装支架



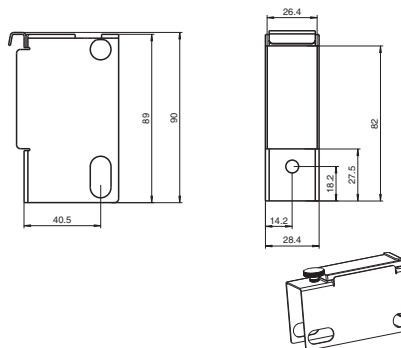
OMH-22
窄L型金属安装支架



OMH-RLK29-HW
宽L型金属安装支架

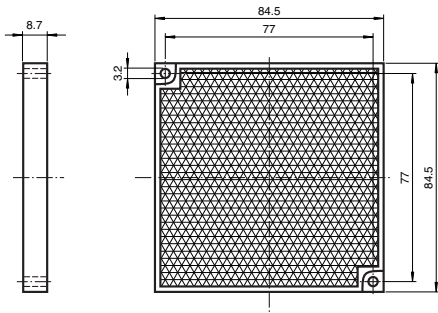


OMH-RL28-C
金属防焊外壳

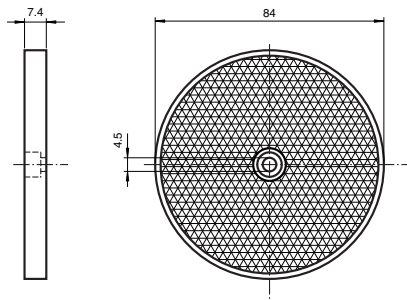


反射板

REF-H85-2
反射板 (84.5 mm × 84.5 mm)

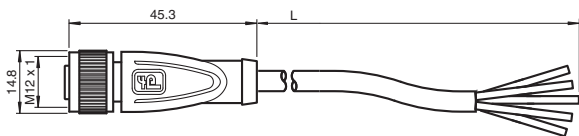


REF-C110-2
反射板 (ø84 mm)

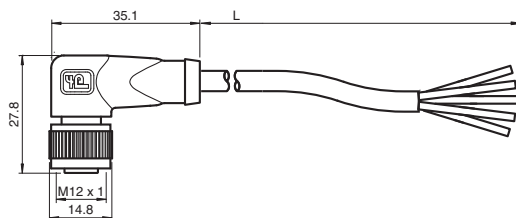


连接器

V15-G-2M-PVC
直头2 m 连接电缆 (/105用)



V15-W-2M-PVC
弯头2 m 连接电缆 (/105用)



更多附件详见样本附件综合部分

紧凑型
Miniature housing

矩形
Rectangular housing

圆柱形
Cylindrical housing

光纤传感器
Fibre optic devices

槽形传感器
Fork optic sensors

色标及颜色传感器
Contrast & color

光通讯
Optical data coupler

测距传感器
Distance measure

光栅
Light grids

防爆传感器
Hazardous areas

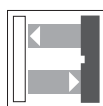
附件
Accessories

| | | | | | | | | | | |
|-------------------|--------------------------|-------------------|---------------------------|-----------------------------|------------------------------|-----------------------------|------------------------------|----------------------------|---------------------------|--------------------------|
| 附件 Accessories | 防爆传感器 Hazardous areas | 光栅 Light grids | 测距传感器 Distance measure | 光通讯 Optical data coupler | 色标及颜色传感器 Contrast & color | 槽形传感器 Fork optic sensors | 光纤传感器 Fibre optic devices | 圆柱形 Cylindrical housing | 矩形 Rectangular housing | 紧凑型 Miniature housing |
|-------------------|--------------------------|-------------------|---------------------------|-----------------------------|------------------------------|-----------------------------|------------------------------|----------------------------|---------------------------|--------------------------|



RL39 系列 矩形传感器

- 坚固的外壳，防护等级IP67
- 亮/暗通可调节
- 有4种时间功能可调节



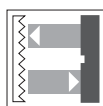
漫反射型

特点:

- 一般漫反射型 (-8)
- 可编程时间功能型可选 (-Z)

检测距离: 800 mm, 2 m

输出: NPN, PNP, 继电器, 报警输出



反射板型

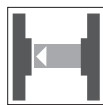
特点:

- 带偏振滤波功能型 (-55), 可稳定检测光泽表面物体
- 带偏振滤波功能型 (-54), 可稳定检测光泽表面物体
- 可编程时间功能型可选 (-Z)

检测距离: -55: 20 m (25 m)

-54: 7 m (9 m)

输出: NPN, PNP, 继电器, 报警输出



对射型

特点:

- 亮/暗通可选
- 可编程时间功能型可选 (-Z)

检测距离: 20 m (30 m)

输出: NPN, PNP, 继电器, 报警输出

共10页

紧凑型
Miniature housing

矩形
Rectangular housing

圆柱形
Cylindrical housing

光纤传感器
Fibre optic devices

槽形传感器
Fork optic sensors

色标及颜色传感器
Contrast & color

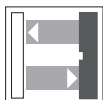
光通讯
Optical data coupler

测距传感器
Distance measure

光栅
Light grids

防爆传感器
Hazardous areas

附件
Accessories

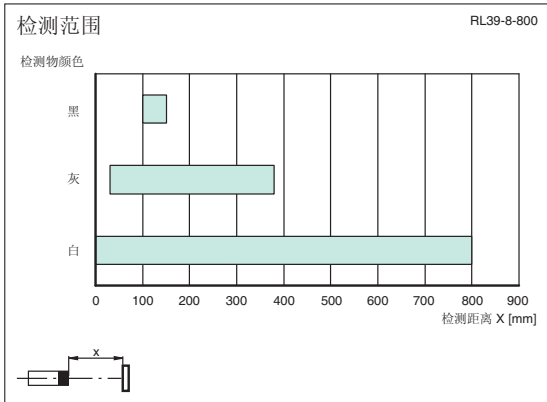


一般漫反射型

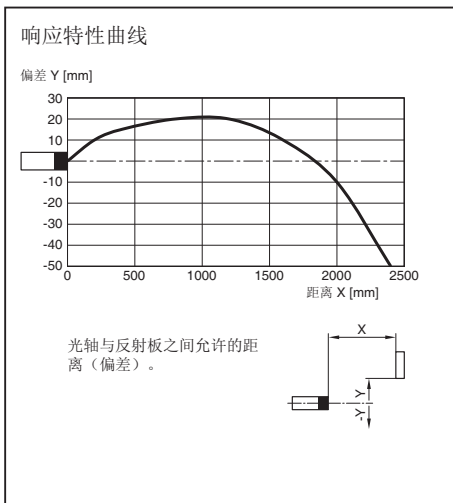
| 技术参数 | | 0 - 800 mm | 0 - 800 mm | 0 - 2000 mm |
|------------|-------------|-------------------------------|---|---|
| 有效检测范围 | | 0 - 800 mm | 0 - 800 mm | 0 - 2000 mm |
| 调节元件 | 检测距离调节旋钮 | 检测距离调节旋钮 | 检测距离调节旋钮 | 检测距离调节旋钮 |
| | 亮/暗通调节旋钮 | 亮/暗通调节旋钮 | 亮/暗通调节旋钮 | 亮/暗通调节旋钮 |
| 参考目标物 | | 200 mm × 200 mm标准白板 | 200 mm × 200 mm标准白板 | 200 mm × 200 mm标准白板 |
| 型号 | | RL39-8-800/30/40a/116/126a | RLK39-8-800/31/40a/116 | RLK39-8-2000/31/40a/116 |
| | | RL39-8-800/32/40a/82a/116 | RLK39-8-800-Z/31/40a/116 | RLK39-8-2000-Z/31/40a/116 |
| 输出 | /30 | 1 NPN | - | - |
| | /32 | 1 PNP | - | - |
| | /31 | - | SPST继电器输出 | SPST继电器输出 |
| | 负载电压 | 最大30 V DC | ≤240 V AC | ≤240 V AC |
| | 负载电流 | 最大200 mA | ≤3 A | ≤3 A |
| | 短路保护 | 有 | - | - |
| | 反极性保护 | 有 | - | - |
| | 工作电压 | 10 - 30 V DC | 12 - 240 V DC 24 - 240 V AC (50...60 Hz) | 12 - 240 V DC 24 - 240 V AC (50...60 Hz) |
| 纹波 | 10% | 10% | 10% | |
| 状态指示 | 黄色LED: 开关状态 | 黄色LED: 开关状态 | 黄色LED: 开关状态 | 黄色LED: 开关状态 |
| | 红色LED: 错误指示 | 红色LED: 错误指示 | 红色LED: 错误指示 | 红色LED: 错误指示 |
| 空载电流 | ≤35 mA | ≤35 mA | ≤35 mA | |
| 电能消耗 | - | ≤3 VA | ≤3 VA | |
| 响应时间 | ≤1.5 ms | ≤20 ms | ≤20 ms | |
| 开关频率 | ≤300 Hz | ≤25 Hz | ≤25 Hz | |
| 时间功能 | -Z | - | 有 (0.1 s - 10 s可调) | 有 (0.1 s - 10 s可调) |
| 符合标准 | | EN 60947-5-2 | | |
| 防护等级 (IEC) | | IP67 | | |
| 光源 | | 红外光, 调制光 | | |
| 极限环境光强 | | 10000 Lux | | |
| 环境温度 | 工作温度 | -25 ... 55 °C (248 ... 328 K) | | |
| | 储藏温度 | -40 ... 55 °C (233 ... 328 K) | | |
| 材料 | 外壳 | PBT | | |
| | 透镜 | PMMA | | |
| 重量 | | 100 g | 110 g | 110 g |
| 认证 | | CE | CE | CE |
| 连接方式 | /116 | PG9接线端子, ≤2.5 mm ² | PG9接线端子, ≤2.5 mm ² | PG9接线端子, ≤2.5 mm ² |

曲线/图表

RL(K) 39-8-800



RL(K) 39-8-2000



紧凑型
Miniature housing

矩形
Rectangular housing

圆柱形
Cylindrical housing

光纤传感器
Fibre optic devices

槽形传感器
Fork optic sensors

色标及颜色传感器
Contrast & color

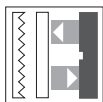
光通讯
Optical data coupler

测距传感器
Distance measure

光栅
Light grids

防爆传感器
Hazardous areas

附件
Accessories

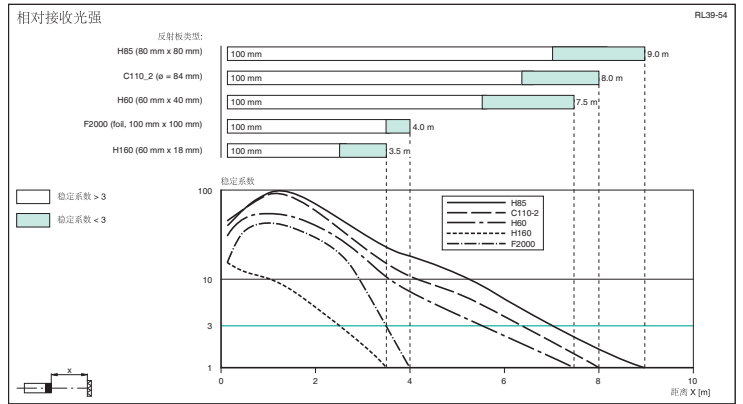
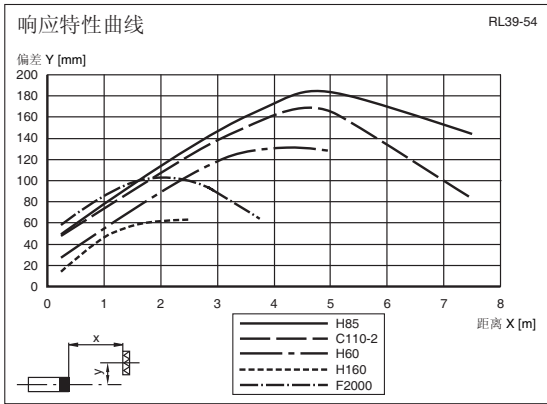


带偏振滤波功能的反射板型

| 技术参数 | | | | |
|------------|-------|-------------------------------|---|---|
| 有效检测范围 | | 0 - 7 m | 0 - 7 m | 0 - 20 m |
| 反射板距离 | | 100 - 9000 mm | 100 - 9000 mm | 3 - 20 m |
| 极限检测距离 | | 9 m (反射板H85-2) | 9 m (反射板H85-2) | 25 m (反射板H85-2) |
| 调节元件 | | 检测距离调节旋钮 | 检测距离调节旋钮 | 检测距离调节旋钮 |
| | | 亮/暗通调节旋钮 | 亮/暗通调节旋钮 | 亮/暗通调节旋钮 |
| 参考目标物 | | H85-2反射板 | H85-2反射板 | H85-2反射板 |
| 偏振滤波功能 | | 有 | 有 | 有 |
| 型号 | | RL39-54/30/40a/116/126a | RLK39-54/31/40a/116 | RLK39-55/31/35/40a/116 |
| | | RL39-54/32/40a/82a/116 | RLK39-54-Z/31/40a/116 | RLK39-55-Z/31/35/40a/116 |
| 输出 | /30 | 1 NPN | - | - |
| | /32 | 1 PNP | - | - |
| | /31 | - | SPST继电器输出 | SPST继电器输出 |
| | 负载电压 | 最大30 V DC | ≤240 V AC | ≤240 V AC |
| | 负载电流 | 最大200 mA | ≤3 A | ≤3 A |
| | 短路保护 | 有 | - | - |
| | 反极性保护 | 有 | - | - |
| | 工作电压 | 10 - 30 V DC | 12 - 240 V DC 24 - 240 V AC (50...60 Hz) | 12 - 240 V DC 24 - 240 V AC (50...60 Hz) |
| 纹波 | 10% | 10% | 10% | |
| 状态指示 | | 黄色LED: 开关状态 | 黄色LED: 开关状态 | 黄色LED: 开关状态 |
| | | 红色LED: 错误指示 | 红色LED: 错误指示 | 红色LED: 错误指示 |
| 空载电流 | | ≤35 mA | ≤35 mA | ≤35 mA |
| 电能消耗 | | - | ≤3 VA | ≤3 VA |
| 响应时间 | | ≤1.5 ms | ≤20 ms | ≤20 ms |
| 开关频率 | | ≤300 Hz | ≤25 Hz | ≤25 Hz |
| 时间功能 | -Z | - | 有 (0.1 s - 10 s可调) | 有 (0.1 s - 10 s可调) |
| 符合标准 | | EN 60947-5-2 | | |
| 防护等级 (IEC) | | IP67 | | |
| 光源 | | 红光, 调制光 | | |
| 极限环境光强 | | 10000 Lux | | |
| 环境温度 | 工作温度 | -25 ... 55 °C (248 ... 328 K) | | |
| | 储藏温度 | -40 ... 55 °C (233 ... 328 K) | | |
| 材料 | 外壳 | PBT | | |
| | 透镜 | PMMA | | |
| 重量 | | 100 g | 110 g | 110 g |
| 认证 | | CE | CE | CE |
| 连接方式 | /116 | PG9接线端子, ≤2.5 mm ² | PG9接线端子, ≤2.5 mm ² | PG9接线端子, ≤2.5 mm ² |

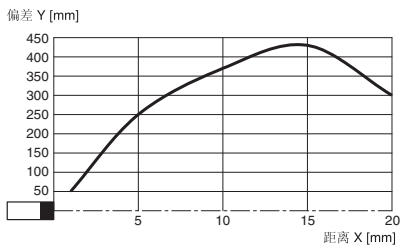
曲线/图表

RL(K) 39-54

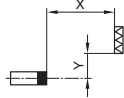


RL(K) 39-55

响应特性曲线



光轴与反射板之间允许的距离 (偏差)。



紧凑型
Miniature housing

矩形
Rectangular housing

圆柱形
Cylindrical housing

光纤传感器
Fibre optic devices

槽形传感器
Fork optic sensors

色标及颜色传感器
Contrast & color

光通讯
Optical data coupler

测距传感器
Distance measure

光栅
Light grids

防爆传感器
Hazardous areas

附件
Accessories

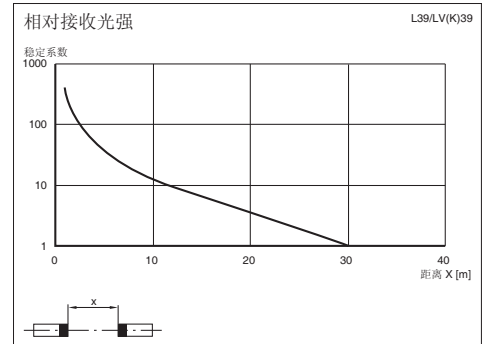
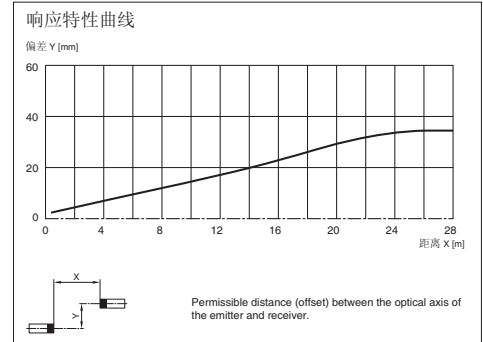


对射型

| 技术参数 | | | |
|------------|---------------------------|-------------------------------|---|
| 有效检测范围 | 0 - 20 m | 0 - 20 m | |
| 极限检测距离 | 30 m | 30 m | |
| 调节元件 | 检测距离调节旋钮 | 检测距离调节旋钮 | |
| | 亮/暗通调节旋钮 | 亮/暗通调节旋钮 | |
| 型号 | LD39/LV39/30/40a/116/126a | LA39/LK39/31/40a/116 | |
| | LD39/LV39/32/40a/82a/116 | LA39/LK39-Z/31/40a/116 | |
| 输出 | /30 | 1 NPN | - |
| | /32 | 1 PNP | - |
| | /31 | - | SPST继电器输出 |
| | 负载电压 | 最大30 V DC | ≤240 V AC |
| | 负载电流 | 最大200 mA | ≤3 A |
| | 短路保护 | 有 | - |
| | 反极性保护 | 有 | - |
| | 工作电压 | 10 - 30 V DC | 12 - 240 V DC 24 - 240 V AC (50...60 Hz) |
| 纹波 | 10% | 10% | |
| 操作指示 (发射器) | 红色LED | 红色LED | |
| 状态指示 (接收器) | 黄色LED: 开关状态 | 黄色LED: 开关状态 | |
| | 红色LED: 错误指示 | 红色LED: 错误指示 | |
| 空载电流 | ≤55 mA | ≤55 mA | |
| 电能消耗 | - | ≤3 VA | |
| 响应时间 | ≤1.5 ms | ≤20 ms | |
| 开关频率 | ≤300 Hz | ≤25 Hz | |
| 时间功能 | -Z | 有 (0.1 s - 10 s可调) | |
| 符合标准 | EN 60947-5-2 | | |
| 防护等级 (IEC) | IP67 | | |
| 光源 | 红外光, 调制光 | | |
| 极限环境光强 | 10000 Lux | | |
| 环境温度 | 工作温度 | -25 ... 55 °C (248 ... 328 K) | |
| | 储藏温度 | -40 ... 55 °C (233 ... 328 K) | |
| 材料 | 外壳 | PBT | |
| | 透镜 | PMMA | |
| 重量 | 发射器: 90 g; 接收器: 100 g | 发射器: 90 g; 接收器: 100 g | |
| 认证 | CE | | |
| 连接方式 | /116 | PG9接线端子, ≤2.5 mm ² | PG9接线端子, ≤2.5 mm ² |

曲线/图表

L39/LV(K) 39



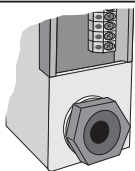
紧凑型 Miniature housing
矩形 Rectangular housing
圆柱形 Cylindrical housing
光纤传感器 Fibre optic devices
槽形传感器 Fork optic sensors
色标及颜色传感器 Contrast & color
光通讯 Optical data coupler
测距传感器 Distance measure
光栅 Light grids
防爆传感器 Hazardous areas
附件 Accessories

电气连接

| DC型 | | |
|------------------------------|-------------------------|--------------------|
| 型号 | 漫反射型、反射板型、对射型 (接收器) | 对射型 (接收器) |
| 连接方式 | 接线端子型 (/116) | 接线端子型 (/116) |
| 代码 /30/126a 1 NPN 报警输出 | 代码: 30/40a/116/126a | 代码: 30/40a/82a |
| /32/82a 1 PNP 报警输出 | 代码: 32/40a/82a | 代码: 32/40a/82a |
| /31 1 SPDT 继电器 | 代码: | 代码: 31/40a |

连接方式

/116



Option 116 terminal compartment

接线端子

紧凑型
Miniature housing

矩形
Rectangular housing

圆柱形
Cylindrical housing

光纤传感器
Fibre optic devices

槽形传感器
Fork optic sensors

色标及颜色传感器
Contrast & color

光通讯
Optical data coupler

测距传感器
Distance measure

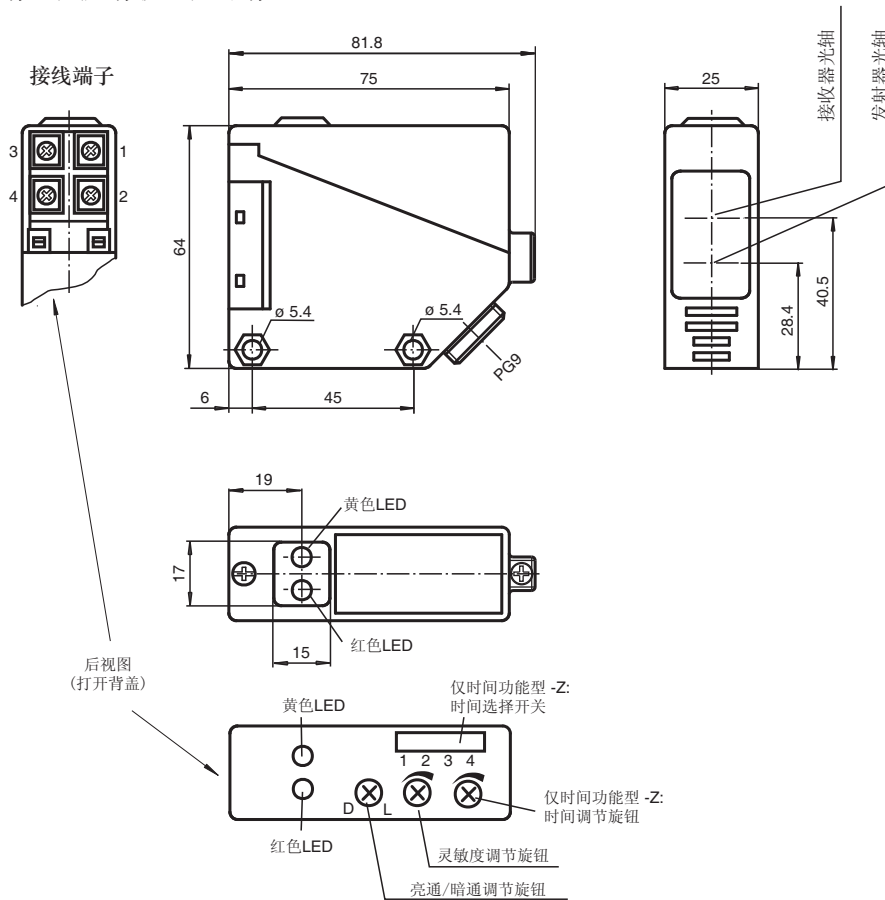
光栅
Light grids

防爆传感器
Hazardous areas

附件
Accessories

外形尺寸 (mm)

漫反射型, 反射板型, 对射型



紧凑型
Miniature housing

矩形
Rectangular housing

圆柱形
Cylindrical housing

光纤传感器
Fibre optic devices

槽形传感器
Fork optic sensors

色标及颜色传感器
Contrast & color

光通讯
Optical data coupler

测距传感器
Distance measure

光栅
Light grids

防爆传感器
Hazardous areas

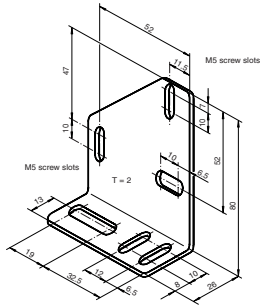
附件
Accessories

附件

安装支架

OMH-RL39

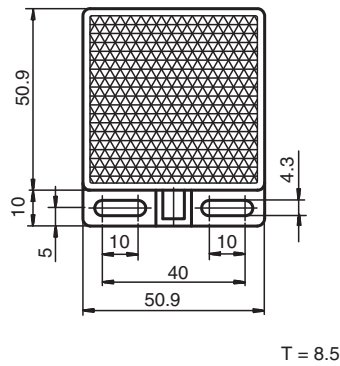
L型金属安装支架 (随产品包装附送)



反射板

REF-H50

反射板 (50.9 mm × 50.9 mm) (随产品包装附送)



更多附件详见样本附件综合部分

紧凑型
Miniature housing

矩形
Rectangular housing

圆柱形
Cylindrical housing

光纤传感器
Fibre optic devices

槽形传感器
Fork optic sensors

色标及颜色传感器
Contrast & color

光通讯
Optical data coupler

测距传感器
Distance measure

光栅
Light grids

防爆传感器
Hazardous areas

附件
Accessories

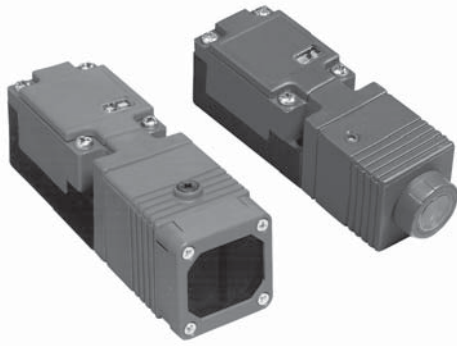
| | | | | | | | | | | |
|-------------------|--------------------------|-------------------|---------------------------|-----------------------------|------------------------------|-----------------------------|------------------------------|----------------------------|---------------------------|--------------------------|
| 附件 Accessories | 防爆传感器 Hazardous areas | 光栅 Light grids | 测距传感器 Distance measure | 光通讯 Optical data coupler | 色标及颜色传感器 Contrast & color | 槽形传感器 Fork optic sensors | 光纤传感器 Fibre optic devices | 圆柱形 Cylindrical housing | 矩形 Rectangular housing | 紧凑型 Miniature housing |
|-------------------|--------------------------|-------------------|---------------------------|-----------------------------|------------------------------|-----------------------------|------------------------------|----------------------------|---------------------------|--------------------------|

样本内容更改时恕不通知

Varikont M 系列

矩形传感器

- 亮/暗通可调
- 传感器感应面方向可调节
- 相互干扰抑制功能
- 可插拔连接端子



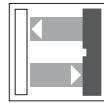
CE



带背景抑制漫反射型

特点:

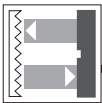
- 背景抑制功能型，检测距离不受检测物颜色影响
- 检测距离: 100 mm
输出: 1 PNP



漫反射型

特点:

- 一般漫反射型
- 检测距离: 500 mm
输出: 1 PNP



反射板型

特点:

- 带偏振滤波功能型，稳定检测光泽表面物体
- 检测距离: 3 m (6 m)
输出: 1 PNP

共6页

紧凑型
Miniature housing

矩形
Rectangular housing

圆柱形
Cylindrical housing

光纤传感器
Fibre optic devices

槽形传感器
Fork optic sensors

色标及颜色传感器
Contrast & color

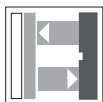
光通讯
Optical data coupler

测距传感器
Distance measure

光栅
Light grids

防爆传感器
Hazardous areas

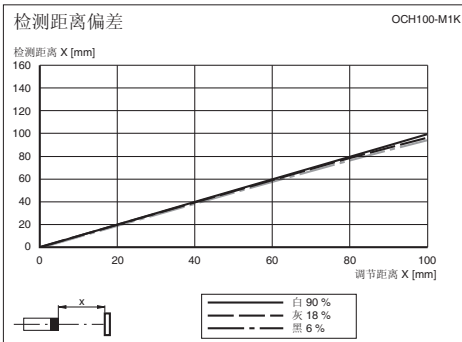
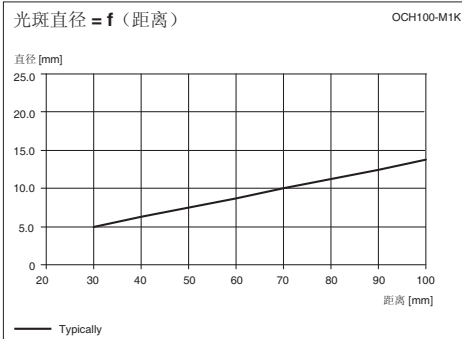
附件
Accessories

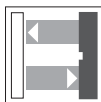


带背景抑制功能的漫反射型

| 技术参数 | |
|------------|--|
| 有效检测范围 | 0...100 mm |
| 调节元件 | 功能选择拨动端子 检测距离调节旋钮 |
| 型号 | OCH100-M1K-E23 |
| 输出 | E23 1 PNP |
| 负载电流 | 最大200 mA |
| 电压降 | ≤2.5 V DC |
| 短路保护和过载保护 | 有 |
| 反极性保护 | 有 |
| 预报警输出 | 1 PNP, 不稳定状态下激活 |
| 工作电压 | 10 - 30 V DC |
| 纹波 | 10% |
| 状态指示 | 绿色LED: 电源指示; 黄色LED: 开关状态; 红色LED: 预报警指示 (闪烁) |
| 干扰抑制 | 2种脉冲频率, 可编程 |
| 空载电流 | ≤ 35 mA |
| 操作模式 | 亮/暗通可调 |
| 响应时间 | ≤0.3 ms @ 1.5 KHz; ≤2.5 ms @ 200 Hz |
| 开关频率 | 1.5 KHz或200 Hz, 可编程 |
| 计时功能 | 20 ms脉冲扩展, 可编程 |
| 符合标准 | EN 60947-5-2 |
| 防护等级 (IEC) | IP67 |
| 光源 | 红外光, 调制光 |
| 极限环境光强 | 10000 Lux |
| 环境温度 | 工作温度 -25 ... 60 °C (248 ... 333 K) 储藏温度 -40 ... 70 °C (233 ... 343 K) |
| 材料 | 外壳 PBT 透镜 防刮型矿物质玻璃透镜 |
| 重量 | 100 g |
| 认证 | CE |
| 连接方式 | 接线端子 (端面为M16), 线径截面 ≤ 2.5 mm ² |

曲线/图表

紧凑型
Miniature housing矩形
Rectangular housing圆柱形
Cylindrical housing光纤传感器
Fibre optic devices槽形传感器
Fork optic sensors色标及颜色传感器
Contrast & color光通讯
Optical data coupler测距传感器
Distance measure光栅
Light grids防爆传感器
Hazardous areas附件
Accessories

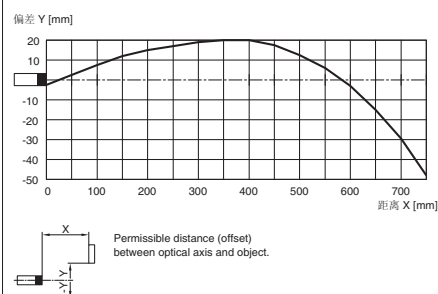


一般漫反射型

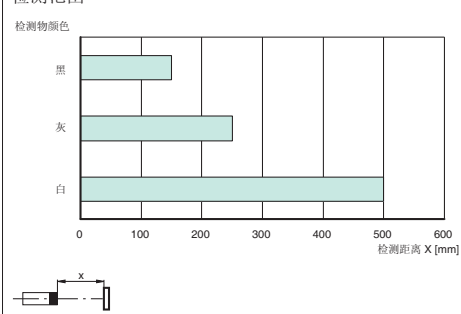
| 技术参数 | | |
|------------|-----------|---|
| 有效检测范围 | | 0...500 mm |
| 调节元件 | | 功能选择拨动端子 检测距离调节旋钮 |
| 型号 | | OJ500-M1K-E23 |
| 输出 | E23 | 1 PNP |
| | 负载电流 | 最大200 mA |
| | 电压降 | ≤2.5 V DC |
| | 短路保护和过载保护 | 有 |
| | 反极性保护 | 有 |
| | 预报警输出 | 1 PNP, 不稳定状态下激活 |
| 工作电压 | | 10 - 30 V DC |
| 纹波 | | 10% |
| 状态指示 | | 绿色LED: 电源指示; 黄色LED: 开关状态; 红色LED: 预报警指示 (闪烁) |
| 干扰抑制 | | 2种脉冲频率, 可编程 |
| 空载电流 | | ≤ 35 mA |
| 操作模式 | | 亮/暗通可调 |
| 响应时间 | | ≤0.3 ms @ 1.5 KHz; ≤2.5 ms @ 200 Hz |
| 开关频率 | | 1.5 KHz或200 Hz, 可编程 |
| 计时功能 | | 20 ms脉冲扩展, 可编程 |
| 迟滞 | | 10% |
| 符合标准 | | EN 60947-5-2 |
| 防护等级 (IEC) | | IP67 |
| 光源 | | 红外光, 调制光 |
| 极限环境光强 | | 40000 Lux |
| 环境温度 | 工作温度 | -25 ... 70 °C (248 ... 343 K) |
| | 储藏温度 | -40 ... 80 °C (233 ... 353 K) |
| 材料 | 外壳 | PBT |
| | 透镜 | 防刮型矿物质玻璃透镜 |
| 重量 | | 100 g |
| 认证 | | CE |
| 连接方式 | | 接线端子 (端面为M16), 线径截面 ≤ 2.5 mm ² |

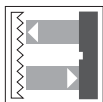
曲线/图表

响应特性曲线



检测范围

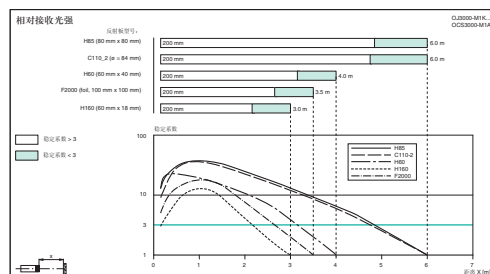
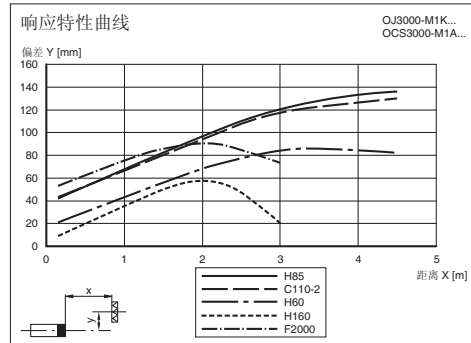
紧凑型
Miniature housing矩形
Rectangular housing圆柱形
Cylindrical housing光纤传感器
Fibre optic devices槽形传感器
Fork optic sensors色标及颜色传感器
Contrast & color光通讯
Optical data coupler测距传感器
Distance measure光栅
Light grids防爆传感器
Hazardous areas附件
Accessories



一般反射板型

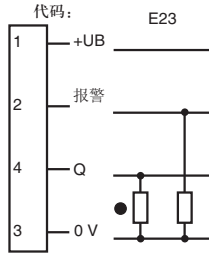
| 技术参数 | |
|------------|--|
| 有效检测范围 | 0...3000 mm |
| 反射板距离 | 200 - 3000 mm |
| 极限检测距离 | 6 m (反射板C110-2) |
| 调节元件 | 功能选择拨动端子 |
| 偏振滤波功能 | 有 |
| 型号 | OJ3000-M1K-E23 |
| 输出 | E23 1 PNP |
| 负载电流 | 最大200 mA |
| 电压降 | ≤2.5 V DC |
| 短路保护和过载保护 | 有 |
| 反极性保护 | 有 |
| 预报警输出 | 1 PNP, 不稳定状态下激活 |
| 工作电压 | 10 - 30 V DC |
| 纹波 | 10% |
| 状态指示 | 绿色LED: 电源指示; 黄色LED: 开关状态; 红色LED: 预报警指示 (闪烁) |
| 干扰抑制 | 2种脉冲频率, 可编程 |
| 空载电流 | ≤ 35 mA |
| 操作模式 | 亮/暗通可调 |
| 响应时间 | ≤0.3 ms @ 1.5 KHz; ≤2.5 ms @ 200 Hz |
| 开关频率 | 1.5 KHz或200 Hz, 可编程 |
| 计时功能 | 20 ms脉冲扩展, 可编程 |
| 迟滞 | 10% |
| 符合标准 | EN 60947-5-2 |
| 防护等级 (IEC) | IP67 |
| 光源 | 红光, 调制光 |
| 极限环境光强 | 40000 Lux |
| 环境温度 | 工作温度 -25 ... 70 °C (248 ... 343 K) 储藏温度 -40 ... 80 °C (233 ... 353 K) |
| 材料 | 外壳 PBT 透镜 防刮型矿物质玻璃透镜 |
| 重量 | 100 g |
| 认证 | CE |
| 连接方式 | 接线端子 (端面为M16), 线径截面 ≤ 2.5 mm ² |

曲线/图表

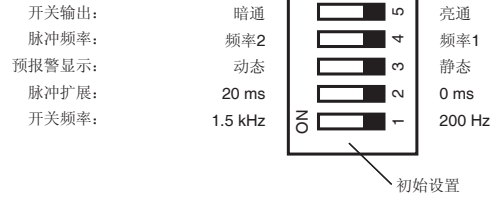


紧凑型 Miniature housing
矩形 Rectangular housing
圆柱形 Cylindrical housing
光纤传感器 Fibre optic devices
槽形传感器 Fork optic sensors
色标及颜色传感器 Contrast & color
光通讯 Optical data coupler
测距传感器 Distance measure
光栅 Light grids
防爆传感器 Hazardous areas
附件 Accessories

电气连接

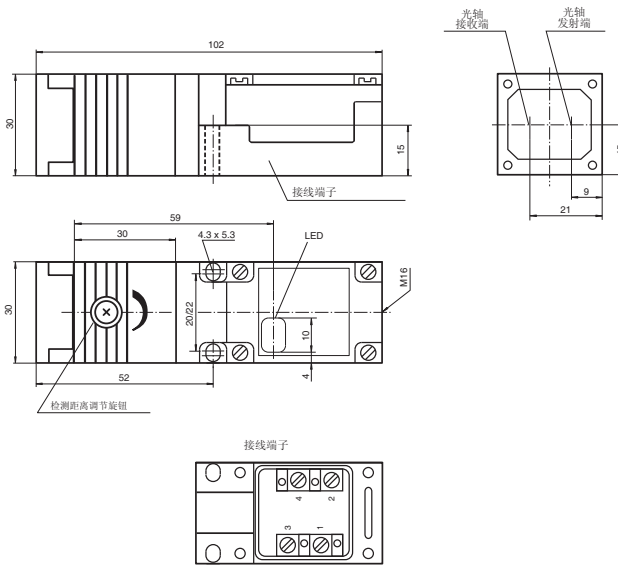


接线端子的开关选择

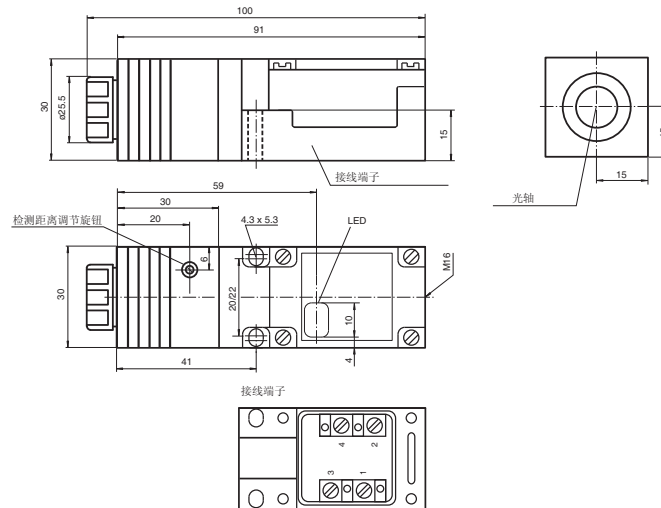


外形尺寸 (mm)

OCH100-M1K-E23



OJ500-M1K-E23



紧凑型
Miniature housing

矩形
Rectangular housing

圆柱形
Cylindrical housing

光纤传感器
Fibre optic devices

槽形传感器
Fork optic sensors

色标及颜色传感器
Contrast & color

光通讯
Optical data coupler

测距传感器
Distance measure

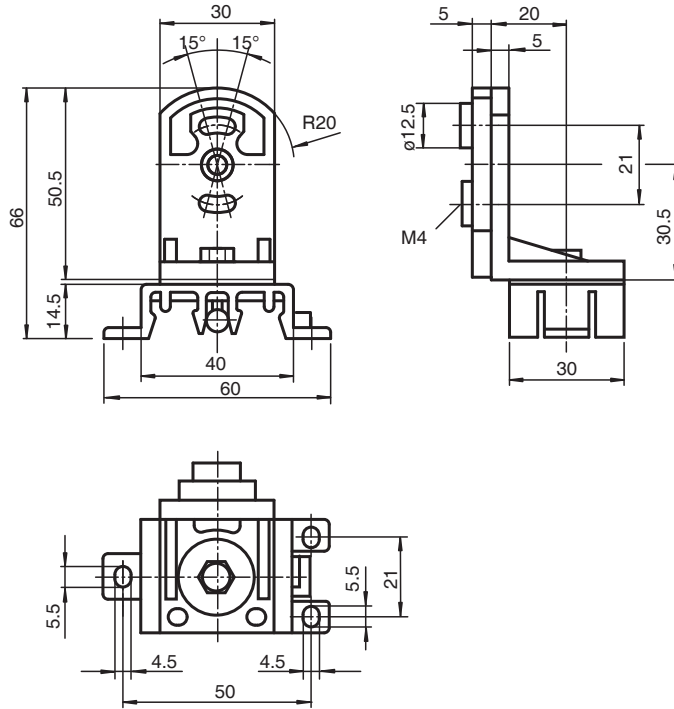
光栅
Light grids

防爆传感器
Hazardous areas

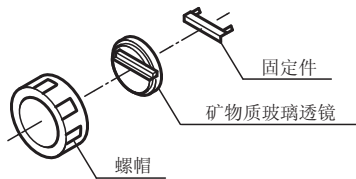
附件
Accessories

附件

OMH4-4950
旋转安装支架



OTS18
安装套件
包括螺帽、矿物质玻璃透镜和固定件



更多附件详见样本附件综合部分

紧凑型
Miniature housing

矩形
Rectangular housing

圆柱形
Cylindrical housing

光纤传感器
Fibre optic devices

槽形传感器
Fork optic sensors

色标及颜色传感器
Contrast & color

光通讯
Optical data coupler

测距传感器
Distance measure

光栅
Light grids

防爆传感器
Hazardous areas

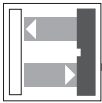
附件
Accessories



SBL 系列

辊轴输送线应用专业传感器

- 极小的黑白色差，不受检测物颜色影响
- 防护等级 IP65
- 时间功能(-Z)-可设置开延时和关延时时间(0... 2 s)
- 逻辑功能(-SL)-单个进料、手动进料
- 气动阀型(-V)



漫反射型

特点:

- 背景抑制功能型 (-8-H)，检测距离不受检测物颜色影响
- 逻辑功能可选 (-SL)
- 气动阀型可选 (-V)
- 可编程时间功能型可选 (-Z)

检测距离: 900 mm

输出: NPN, PNP, 电磁阀

紧凑型
Miniature housing

矩形
Rectangular housing

圆柱形
Cylindrical housing

光纤传感器
Fibre optic devices

槽形传感器
Fork optic sensors

色标及颜色传感器
Contrast & color

光通讯
Optical data coupler

测距传感器
Distance measure

光栅
Light grids

防爆传感器
Hazardous areas

附件
Accessories

共6页

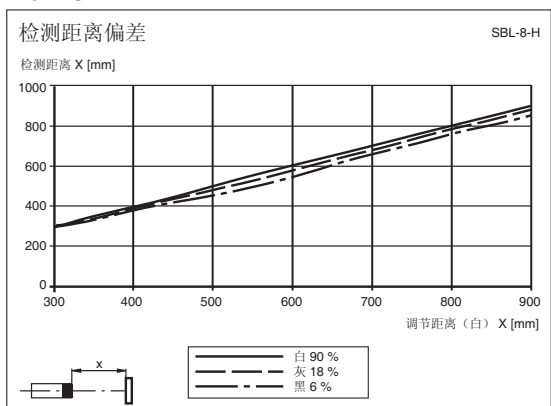


带背景抑制功能的漫反射型

| 技术参数 | | | | |
|------------|----------|-------------------------------|-----------------------------|------------------------------------|
| 有效检测范围 | | 40 ... 900 mm | 40 ... 900 mm | 40 ... 900 mm |
| 调节元件 | | 检测距离调节旋钮 | 检测距离调节旋钮 | 检测距离调节旋钮 |
| 参考目标物 | | 200 mm × 200 mm标准白板 | 200 mm × 200 mm标准白板 | 200 mm × 200 mm标准白板 |
| 型号 | | SBL-8-H-900-IR/25/30/65b/73 | SBL-8-H-900-IR/25/32/65b/73 | SBL-8-H-900-IR-SL-V/32/59/65b/73 |
| | | SBL-8-H-900-IR/30/59/65b/73 | SBL-8-H-900-IR/32/59/65b/73 | SBL-8-H-900-IR-SL-V-Z/32/59/65b/73 |
| 输出 | 暗通 (/59) | 1 NPN | 1 PNP | 1 PNP |
| | 亮通 (/25) | 1 NPN | 1 PNP | - |
| | 负载电压 | 最大30 V DC | 最大30 V DC | 最大30 V DC |
| | 负载电流 | 最大200 mA | 最大200 mA | 最大200 mA |
| | 短路保护 | 有 | 有 | 有 |
| | 反极性保护 | 有 | 有 | 有 |
| | 工作电压 | | 24 V DC -20% +10% | |
| 纹波 | | 0.1 | | |
| 状态指示 | | 黄色LED: 检测到物体, 灯亮 | | |
| 空载电流 | | 最大30 mA | | |
| 响应时间 | | 5 ms | | |
| 开关频率 | | 100 Hz | | |
| 逻辑功能 | -SL | - | - | 有 (最多可联25个传感器) |
| 气动阀型 | -V | - | - | 3位2通阀, 断电常闭阀 |
| 压力 | | - | - | 2 ... 8 bar |
| 流量 (气体) | | - | - | 20 NI/min |
| 时间功能 | -Z | - | - | 有 (0 - 2 s可调) |
| 符合标准 | | EN 60947-5-2 | | |
| 防护等级 (IEC) | | IP65 | | |
| 光斑直径 | | 在900 mm处, 约60 mm | | |
| 光源 | | 红外光, 调制光 | | |
| 环境温度 | 工作温度 | -20 ... 50 °C (253 ... 323 K) | | |
| | 储藏温度 | -30 ... 60 °C (243 ... 333 K) | | |
| 材料 | 外壳 | 塑料 | | |
| | 透镜 | 塑料 | | |
| 重量 | | 50 g | 50 g | 约200 g |
| 认证 | | CE, cULus | CE, cULus | CE, cULus |
| 连接方式 | | 4针M12连接器 | 4针M12连接器 | 4针M12连接器; 电缆带直头4针M12连接器 |

曲线/图表

SBL-8-H



紧凑型
Miniature housing

矩形
Rectangular housing

圆柱形
Cylindrical housing

光纤传感器
Fibre optic devices

槽形传感器
Fork optic sensors

色标及颜色传感器
Contrast & color

光通讯
Optical data coupler

测距传感器
Distance measure

光栅
Light grids

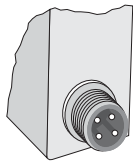
防爆传感器
Hazardous areas

附件
Accessories

电气连接

| 型号 | 漫反射型 | |
|------|-------------------------|-------------------|
| 连接方式 | 4针M12连接器 | (25) 4针M12连接器, 亮通 |
| 代码 | SBL-8-H/30 1 NPN | |
| | | |
| | SBL-8-H 1 PNP | SBL-8-H/25 |
| | | |
| | SBL-8-H-SL-V-Z 1 PNP | |
| | | |

连接方式



plug M12, 4 pin

4针M12连接器

应用

N个SBL-8-H-SL...串联使用的信号状态图

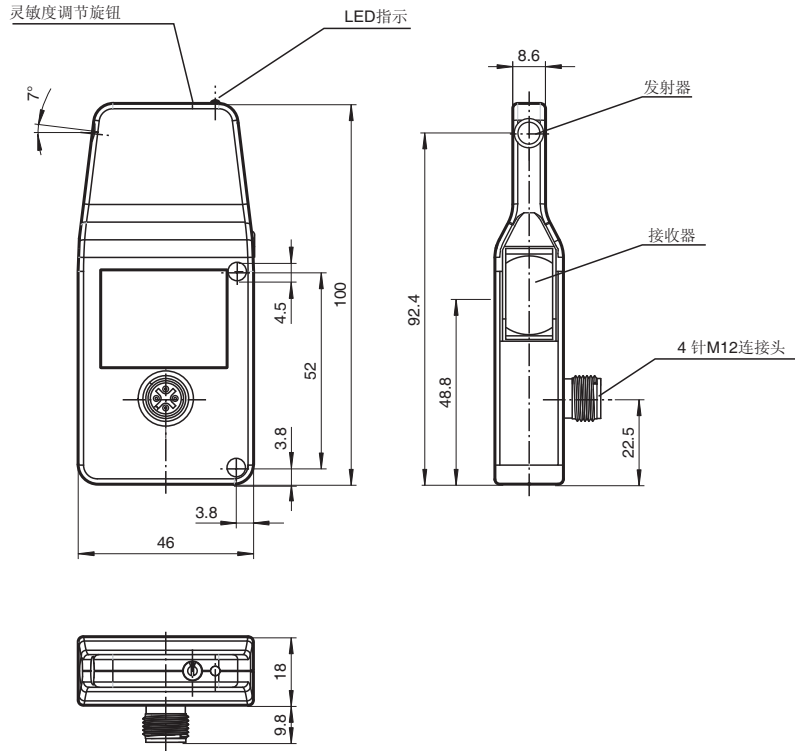
传感器 (1号传感器VT未连接+UB, 阀门为断电常闭型)

| | N | N-1 | ... | 1 | 传感器N的阀门状态 (即由它控制的辊轴状态) | 传感器N-1的阀门状态 (即由它控制的辊轴状态) |
|-------|-----|-----|-----|---|------------------------|--------------------------|
| 检测到物体 | no | no | | | 开 (运行) | 开 (运行) |
| | no | Yes | | | 开 (运行) | 开 (运行) |
| | Yes | no | | | 关 (停止) | 开 (运行) |
| | Yes | Yes | | | 关 (停止) | 关 (停止) |

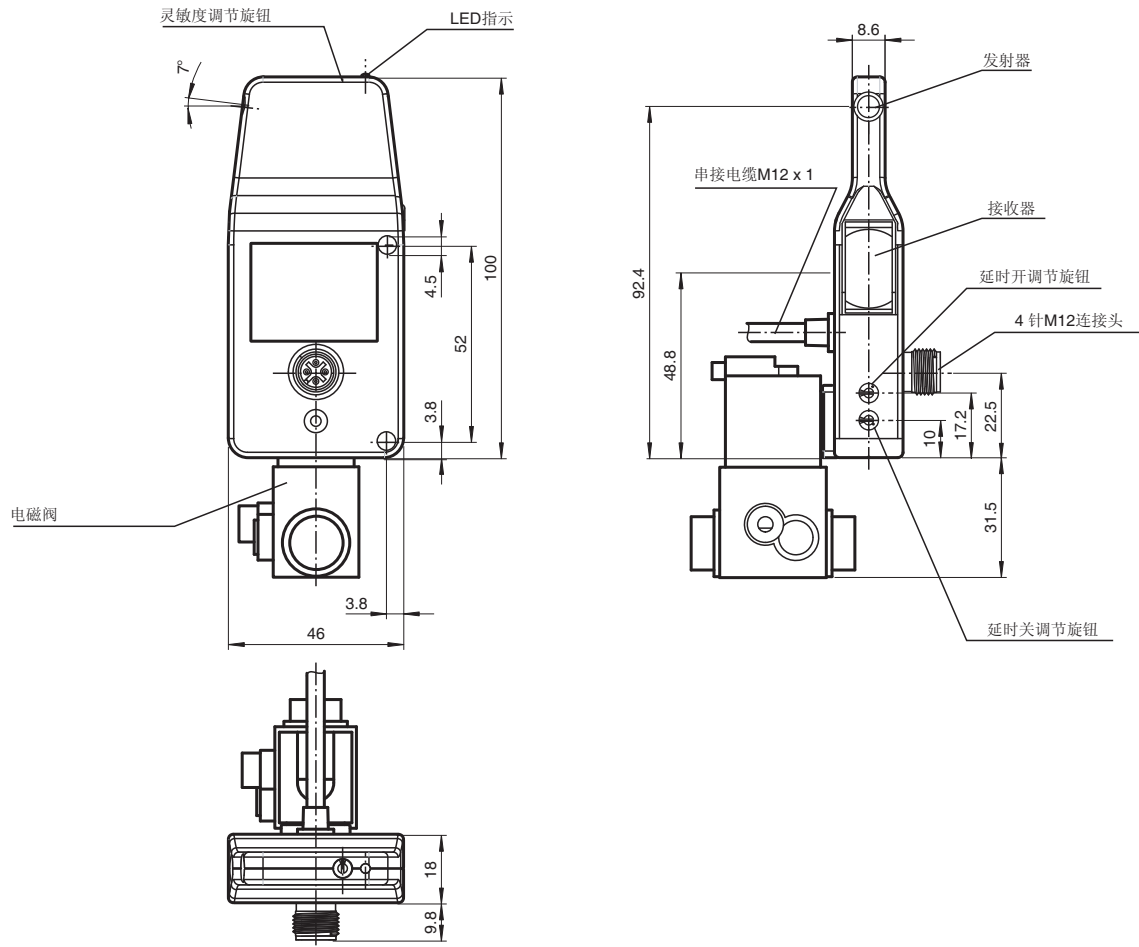
注: 1号传感器VT接+UB可控制所有串联的传感器阀门, 即令辊轴运行

外形尺寸 (mm)

漫反射型



带逻辑功能漫反射型



紧凑型
Miniature housing

矩形
Rectangular housing

圆柱形
Cylindrical housing

光纤传感器
Fibre optic devices

槽形传感器
Fork optic sensors

色标及颜色传感器
Contrast & color

光通讯
Optical data coupler

测距传感器
Distance measure

光栅
Light grids

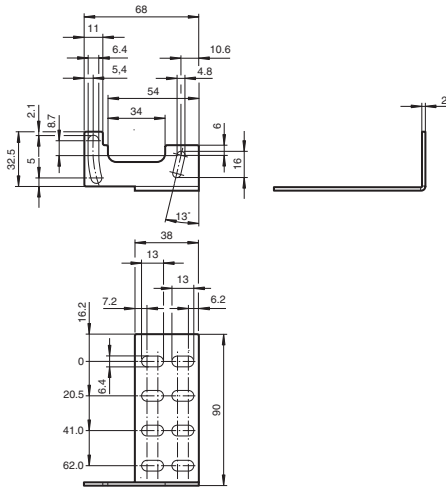
防爆传感器
Hazardous areas

附件
Accessories

附件

安装支架

OMH-SBL-o1
斜L型金属安装支架



紧凑型
Miniature housing

矩形
Rectangular housing

圆柱形
Cylindrical housing

光纤传感器
Fibre optic devices

槽形传感器
Fork optic sensors

色标及颜色传感器
Contrast & color

光通讯
Optical data coupler

测距传感器
Distance measure

光栅
Light grids

防爆传感器
Hazardous areas

附件
Accessories



更多附件详见样本附件综合部分

样本内容更改时恕不通知



KT10 系列 圆柱形传感器

- M4不锈钢金属外壳
- 适用于狭小空间应用
- 背景抑制型可选
- 需配合SU10/SU11放大器使用



漫反射型

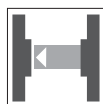
特点:

- 一般漫发射型 (-8), 检测距离可调 (放大器端)
- 带背景抑制功能型 (-8-H), 检测距离不受检测物颜色影响

检测距离: -8: 80 mm

-8-H: 8 mm

输出: 由SU10/SU11决定



对射型

特点:

- 最小检测物可达6 mm
 - 小尺寸远距离检测
- 检测距离: 500 mm (1500 m)
输出: 由SU10/SU11决定



SU10



SU11

SU10/SU11 系列 KT10用信号放大器

- 附带亮/暗通调节功能
- 附带灵敏度调节功能
- 预报警指示功能型可选

SU10系列

特点:

- IP40 端子接线型
- A4-DIN安装方式

输出: 1 PNP + 1 NPN

SU11系列

特点:

- IP65 坚固的金属外壳
- 多种接线方式可选

输出: 1 PNP + 1 NPN

紧凑型
Miniature housing

矩形
Rectangular housing

圆柱形
Cylindrical housing

光纤传感器
Fibre optic devices

槽形传感器
Fork optic sensors

色标及颜色传感器
Contrast & color

光通讯
Optical data coupler

测距传感器
Distance measure

光栅
Light grids

防爆传感器
Hazardous areas

附件
Accessories

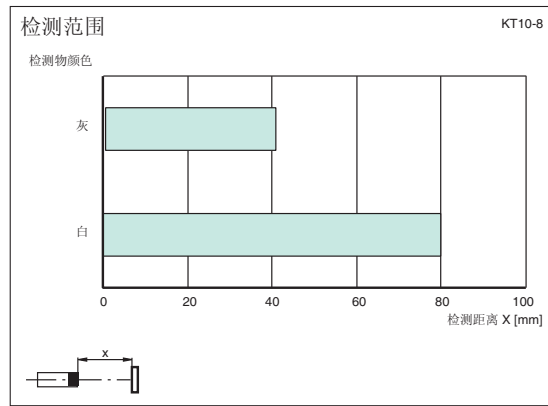
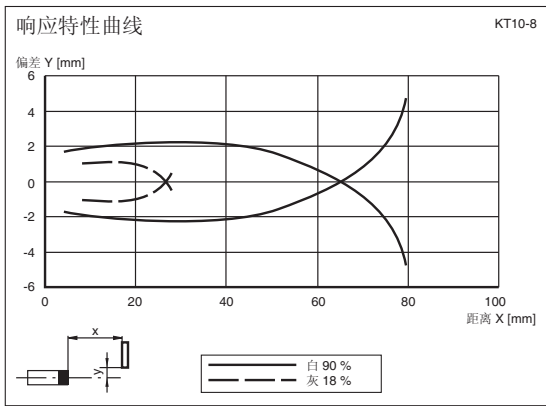
| 技术参数 | 一般漫反射型 | 带背景抑制功能型 | 对射型 |
|------------|-----------------|-------------------------------|-------------------|
| 有效检测范围 | 0 - 80 mm | 0.5 - 8 mm | 0 - 500 mm |
| 可调检测范围 | 40 - 80 mm | 0.5 - 8 mm | - |
| 最大检测距离 | - | - | 1500 mm |
| 背景抑制区起始点 | - | 10 mm | - |
| 参考目标物 | 柯达白 (90%) 标准色卡 | 柯达白 (90%) 标准色卡 | 柯达白 (90%) 标准色卡 |
| 型号 | KT10-8-80 | KT10-8-H-8 | KS/KSE10 |
| 符合标准 | EN 60947-5-2 | | |
| 防护等级 (IEC) | IP65 | | |
| 光斑直径 | ≈15 mm (80 mm处) | ≈2 mm (8 mm处) | ≈100 mm (500 mm处) |
| 发散角 | ≈10° | ≈12° | ≈10° |
| 光源 | 红外光, 调制 | | |
| 极限环境光强 | 70000 Lux | 50000 Lux | 100000 Lux |
| 环境温度 | 工作温度 | -20 ... 60 °C (253 ... 333 K) | |
| | 储藏温度 | -20 ... 75 °C (253 ... 348 K) | |
| 材料 | 外壳 | V2A | |
| | 透镜 | 玻璃 | |
| 重量 | 20 g | | |
| 认证 | CE | | |
| 连接方式 | 1.5 m固定电缆 | 1.5 m固定电缆 | 2 m固定电缆 |
| 输出 | 见SU10/SU11放大器 | | |

SU10/SU11系列放大器

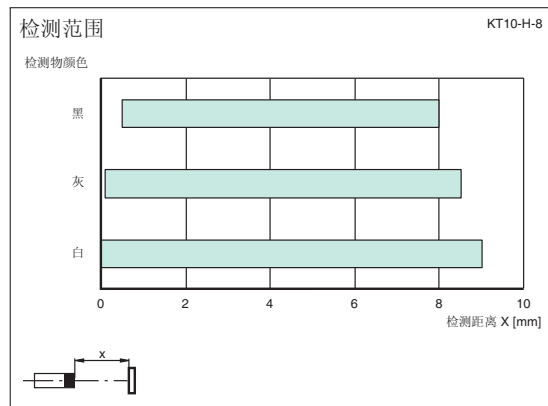
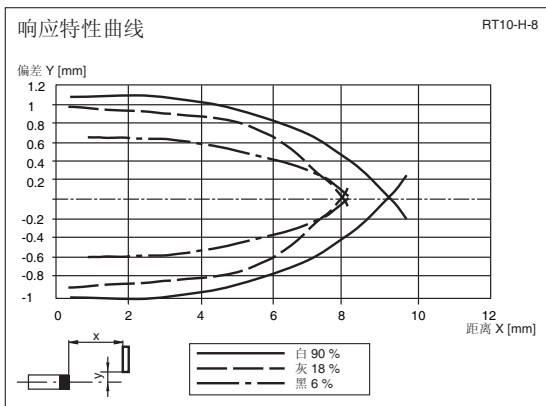
| 型号 | SU10/40a/49/116 | SU11/40a/49/115 | SU11/40a/49/92 |
|------------|----------------------------------|-------------------------------|-------------------|
| 输出 | 49 | 1 NPN + 1 PNP | |
| | 负载电流 | 最大200 mA | |
| | 短路保护 | 有 | |
| | 反极性保护 | 有 | |
| 工作电压 | 10 - 30 V DC | | |
| 纹波 | 10% | | |
| 状态指示 | 绿色LED: 稳定系数 > 3; 红色LED: 稳定系数 > 1 | | |
| 空载电流 | ≤ 40 mA | | |
| 响应时间 | ≤ 5 ms | | |
| 开关频率 | 70 Hz | | |
| 符合标准 | EN 60947-5-2 | | |
| 防护等级 (IEC) | IP40 | IP65 | IP65 |
| 环境温度 | 工作温度 | -20 ... 60 °C (253 ... 333 K) | |
| | 储藏温度 | -20 ... 75 °C (253 ... 348 K) | |
| 材料 | 外壳 | PVC | 铝 |
| 重量 | 50 g | 60 g | 60 g |
| 认证 | CE | | |
| 连接方式 | /92 | - | 4针M12 × 1接头 (V1型) |
| | /115 | - | 2.5 m固定电缆 (4芯) |
| | /116 | 端子接线 | - |

曲线/图表

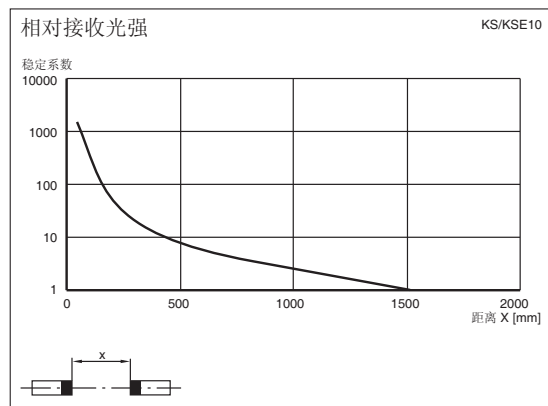
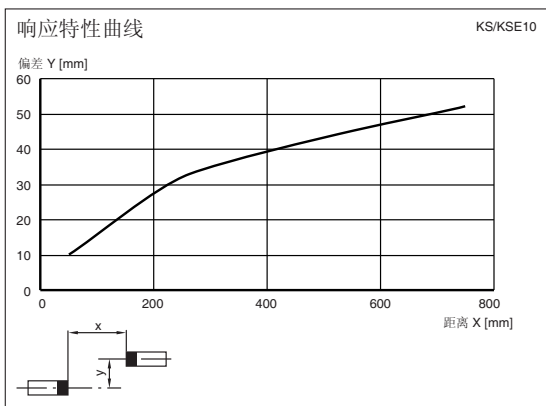
KT10-8-80



KT10-8-H-8



KS/KSE10



紧凑型
Miniature housing

矩形
Rectangular housing

圆柱形
Cylindrical housing

光纤传感器
Fibre optic devices

槽形传感器
Fork optic sensors

色标及颜色传感器
Contrast & color

光通讯
Optical data coupler

测距传感器
Distance measure

光栅
Light grids

防爆传感器
Hazardous areas

附件
Accessories

电气连接

| | |
|--------------------------|------------|
| 型号 | SU10 |
| 连接方式 | 端子型 (/116) |
| 代码: /49 1 NPN + 1 PNP | |

| | | |
|--------------------------|------------|------------|
| 型号 | SU11 | |
| 连接方式 | 电缆型 (/115) | 连接器型 (/92) |
| 代码: /49 1 NPN + 1 PNP | | |

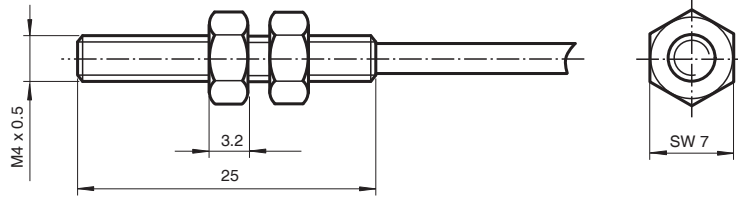
○ = 亮通 ● = 暗通

连接方式

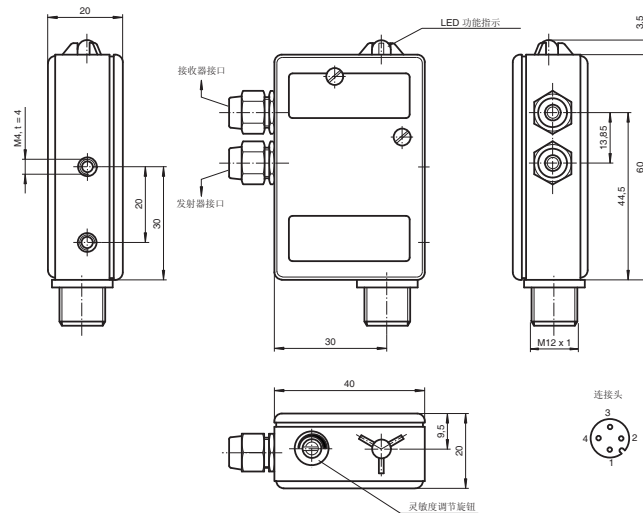
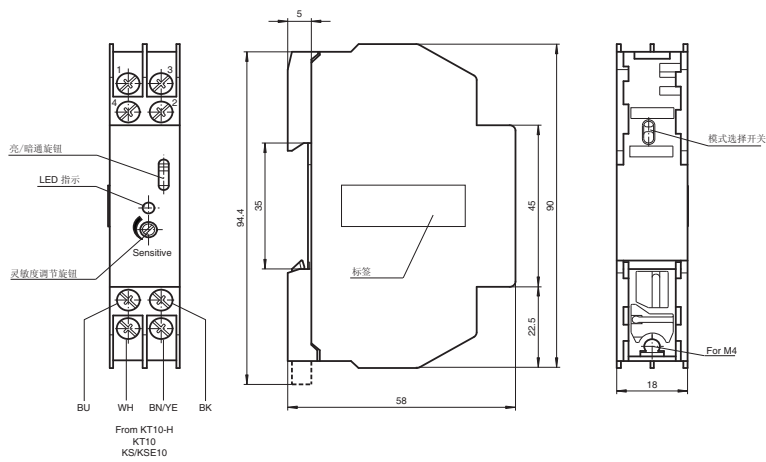
| | | |
|--------------------------------------|-----------------------------------|--|
| /92 | /115 | /116 |
| <p>Option 92 plug M12, 4 pin</p> | <p>Option 115 fixed cable</p> | <p>Option 116 terminal compartment</p> |
| 4针M12 × 1接头 (V1型) | 2.5 m固定电缆 | 端子接线型 |

外形尺寸 (mm)

KT10 系列



SU10/SU11系列放大器



紧凑型
Miniature housing

矩形
Rectangular housing

圆柱形
Cylindrical housing

光纤传感器
Fibre optic devices

槽形传感器
Fork optic sensors

色标及颜色传感器
Contrast & color

光通讯
Optical data coupler

测距传感器
Distance measure

光栅
Light grids

防爆传感器
Hazardous areas

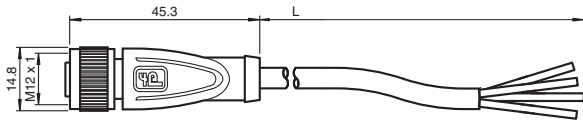
附件
Accessories

附件

连接器

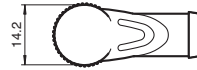
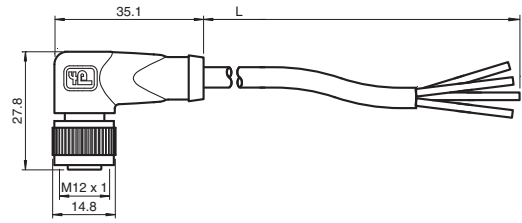
V1-G-2M-PVC

直头2 m 连接电缆 (/92用)



V1-W-2M-PVC

弯头2 m 连接电缆 (/92用)



紧凑型
Miniature housing

矩形
Rectangular housing

圆柱形
Cylindrical housing

光纤传感器
Fibre optic devices

槽形传感器
Fork optic sensors

色标及颜色传感器
Contrast & color

光通讯
Optical data coupler

测距传感器
Distance measure

光栅
Light grids

防爆传感器
Hazardous areas

附件
Accessories



更多附件详见样本附件综合部分

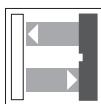
样本内容更改时恕不通知



CE

GLV12 系列 圆柱形光电传感器

- M12螺纹金属外壳
- 自带亮/暗通调节功能
- 自带灵敏度调节旋钮



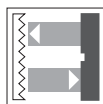
漫反射型

特点:

- 一般漫反射型 (-8), 检测距离可调
- 响应频率快, 0.7 ms

检测距离: -8: 200 mm

输出: NPN, PNP



反射板型

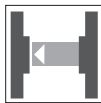
特点:

- 带偏振滤波功能型 (-54), 可稳定检测光泽表面物体
- 一般反射板型 (-6), 适用于远距离检测

检测距离: -54: 1 m (1.2 m)

-6: 2 m (2.5 m)

输出: NPN, PNP



对射型

特点:

- 宽散射角型, 校准对齐方便
- 可视红光型, 易于校准

检测距离: 5 m

输出: NPN, PNP

共8页

| | |
|----------|----------------------|
| 附件 | Accessories |
| 防爆传感器 | Hazardous areas |
| 光栅 | Light grids |
| 测距传感器 | Distance measure |
| 光通讯 | Optical data coupler |
| 色标及颜色传感器 | Contrast & color |
| 槽形传感器 | Fork optic sensors |
| 光纤传感器 | Fibre optic devices |
| 圆柱形 | Cylindrical housing |
| 矩形 | Rectangular housing |
| 紧凑型 | Miniature housing |

紧凑型
Miniature housing矩形
Rectangular housing圆柱形
Cylindrical housing光纤传感器
Fibre optic devices槽形传感器
Fork optic sensors色标及颜色传感器
Contrast & color光通讯
Optical data coupler测距传感器
Distance measure光栅
Light grids防爆传感器
Hazardous areas附件
Accessories

一般漫反射型

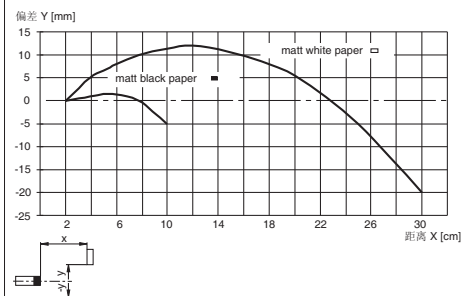
| 技术参数 | | | |
|------------|------------------------|-------------------------------|-----------------------|
| 有效检测范围 | 0 - 200 mm | 0 - 200 mm | |
| 调节元件 | 灵敏度调节旋钮 | 灵敏度调节旋钮 | |
| 调节范围 | 20 - 200 mm | 20 - 200 mm | |
| 参考目标物 | 柯达白 (90%) 标准色卡 | 柯达白 (90%) 标准色卡 | |
| 型号 | NPN(/36) | GLV12-8-200/36/40b/115 | GLV12-8-200/36/40b/92 |
| | PNP(/37) | GLV12-8-200/37/40b/115 | GLV12-8-200/37/40b/92 |
| 输入 | 亮/暗通调节: 亮通接+UB, 暗通接0 V | | |
| 输出 | /36 | 1 NPN | |
| | /37 | 1 PNP | |
| | 负载电流 | 最大300 mA | |
| | 电压降 | ≤3 V DC | |
| | 短路保护 | 有 | |
| | 反极性保护 | 有 | |
| 工作电压 | 10 - 30 V DC | | |
| 纹波 | 10% | | |
| 状态指示 | 黄色LED: 开关状态 | | |
| 空载电流 | ≤ 20 mA | | |
| 响应时间 | ≤0.7 ms | | |
| 开关频率 | 700 Hz | | |
| 符合标准 | EN 60947-5-2 | | |
| 防护等级 (IEC) | IP67 | | |
| 光源 | 红光LED, 调制光 | | |
| 极限环境光强 | 20000 Lux | | |
| 环境温度 | 工作温度 | -25 ... 55 °C (248 ... 328 K) | |
| | 储藏温度 | -40 ... 70 °C (233 ... 343 K) | |
| 材料 | 外壳 | 黄铜镀镍 | |
| | 透镜 | PMMA | |
| 重量 | 45 g | | |
| 认证 | CE | | |
| 连接方式 | /92 | - | 4针M12 × 1接头 (V1型) |
| | /115 | 2 m固定电缆 (4芯) | - |

曲线/图表

GLV12-8-200

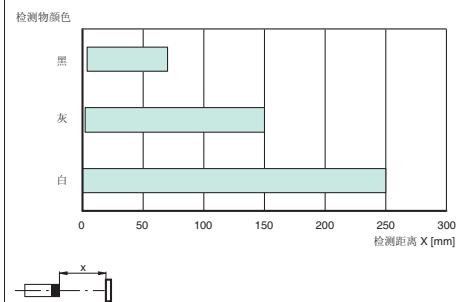
响应特性曲线

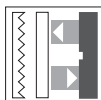
GLV12-8-200/



检测范围

GLV12-8-200/





带偏振滤波功能，一般反射板型

| 技术参数 | | | | | |
|------------|-----------|-------------------------------|--------------------|-------------------------------|-------------------|
| 有效检测范围 | | 0 - 1 m | 0 - 1 m | 0 - 2 m | 0 - 2 m |
| 反射板距离 | | 50 mm - 1 m | 50 mm - 1 m | 50 mm - 2 m | 50 mm - 2 m |
| 极限检测距离 | | 1.2 m (反射板 H85-2) | 1.2 m (反射板 H85-2) | 2 m (反射板 H85-2) | 2 m (反射板 H85-2) |
| 调节元件 | | 检测距离调节旋钮 | 检测距离调节旋钮 | 检测距离调节旋钮 | 检测距离调节旋钮 |
| 参考目标物 | | H85-2反射板 | H85-2反射板 | H85-2反射板 | H85-2反射板 |
| 偏振滤波功能 | | 有 | 有 | 无 | 无 |
| 型号 | NPN (/36) | GLV12-54/36/40b/115 | GLV12-54/36/40b/92 | GLV12-6/36/40b/115 | GLV12-6/36/40b/92 |
| | PNP (/37) | GLV12-54/37/40b/115 | GLV12-54/37/40b/92 | GLV12-6/37/40b/115 | GLV12-6/37/40b/92 |
| 输入 | | 亮/暗通调节: 亮通接+UB, 暗通接0V | | 亮/暗通调节: 亮通接+UB, 暗通接0V | |
| 输出 | /36 | 1 NPN | | 1 NPN | |
| | /37 | 1 PNP | | 1 PNP | |
| | 负载电流 | 最大300 mA | | 最大300 mA | |
| | 电压降 | ≤3 V DC | | ≤3 V DC | |
| | 短路保护 | 有 | | 有 | |
| | 反极性保护 | 有 | | 有 | |
| 工作电压 | | 10 - 30 V DC | | 10 - 30 V DC | |
| 纹波 | | 10% | | 10% | |
| 状态指示 | | 黄色LED: 开关状态 | | 黄色LED: 开关状态 | |
| 空载电流 | | ≤ 20 mA | | ≤ 20 mA | |
| 响应时间 | | ≤0.7 ms | | ≤0.7 ms | |
| 开关频率 | | 700 Hz | | 700 Hz | |
| 符合标准 | | EN 60947-5-2 | | EN 60947-5-2 | |
| 防护等级 (IEC) | | IP67 | | IP67 | |
| 光源 | | 红光LED, 调制光 | | 红光LED, 调制光 | |
| 极限环境光强 | | 20000 Lux | | 20000 Lux | |
| 环境温度 | 工作温度 | -25 ... 55 °C (248 ... 328 K) | | -25 ... 55 °C (248 ... 328 K) | |
| | 储藏温度 | -40 ... 70 °C (233 ... 343 K) | | -40 ... 70 °C (233 ... 343 K) | |
| 材料 | 外壳 | 黄铜镀镍 | | 黄铜镀镍 | |
| | 透镜 | PMMA | | PMMA | |
| 重量 | | 45 g | | 45 g | |
| 认证 | | CE | | CE | |
| 连接方式 | /92 | - | 4针M12 × 1接头 (V1型) | - | 4针M12 × 1接头 (V1型) |
| | /115 | 2 m固定电缆 (4芯) | - | 2 m固定电缆 (4芯) | - |

紧凑型
Miniature housing

矩形
Rectangular housing

圆柱形
Cylindrical housing

光纤传感器
Fibre optic devices

槽形传感器
Fork optic sensors

色标及颜色传感器
Contrast & color

光通讯
Optical data coupler

测距传感器
Distance measure

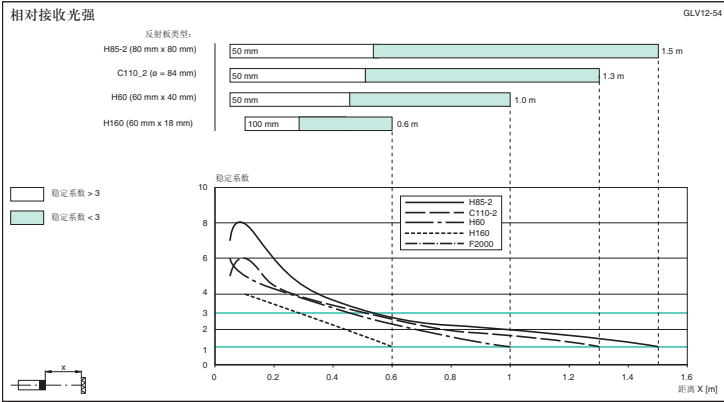
光栅
Light grids

防爆传感器
Hazardous areas

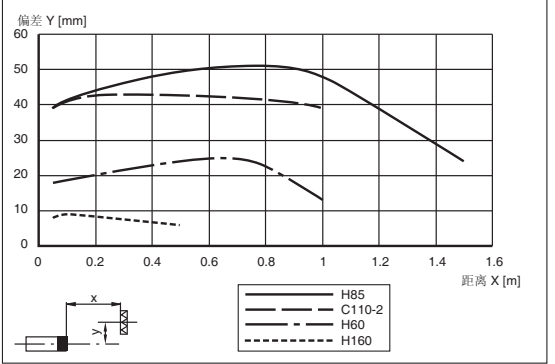
附件
Accessories

曲线/图表

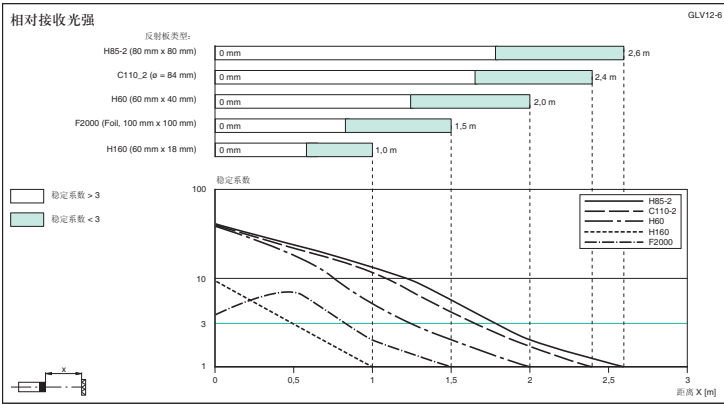
GLV12-54



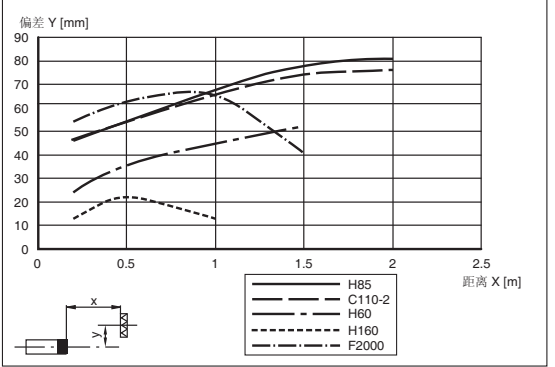
响应特性曲线



GLV12-6



响应特性曲线



紧凑型 Miniature housing

矩形 Rectangular housing

圆柱形 Cylindrical housing

光纤传感器 Fiber optic devices

槽形传感器 Fork optic sensors

色标及颜色传感器 Contrast & color

光通讯 Optical data coupler

测距传感器 Distance measure

光栅 Light grids

防爆传感器 Hazardous areas

附件 Accessories

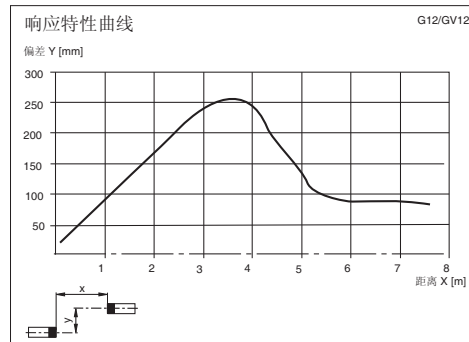
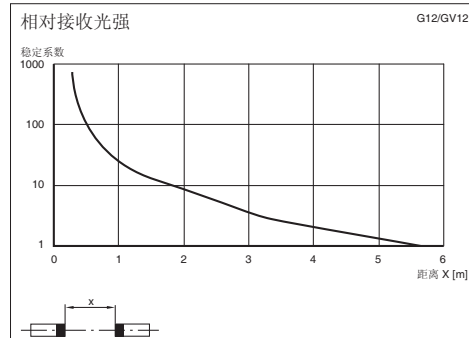


对射型

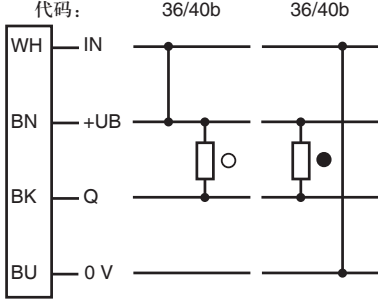
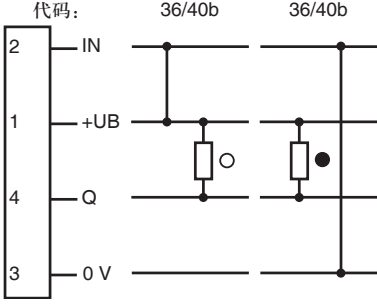
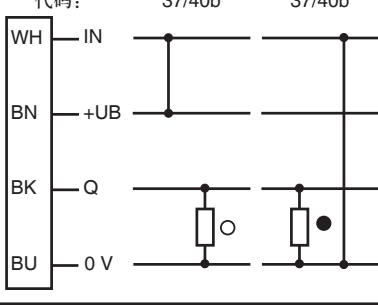
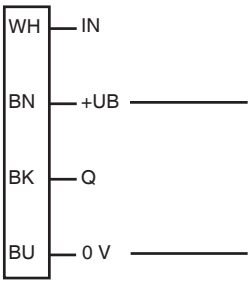
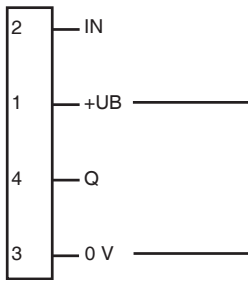
| 技术参数 | | | |
|------------|------------------------|-------------------------------|--------------------|
| 有效检测范围 | | 0 - 5 m | 0 - 5 m |
| 极限检测距离 | | 250 mm - 5 m | 250 mm - 5 m |
| 调节元件 | | 检测距离调节旋钮 | 检测距离调节旋钮 |
| 型号 | NPN (/36) | G12/GV12/36/40b/115 | G12/GV12/36/40b/92 |
| | PNP (/37) | G12/GV12/37/40b/115 | G12/GV12/37/40b/92 |
| 输入 | 亮/暗通调节: 亮通接+UB, 暗通接0 V | | |
| 输出 | /36 | 1 NPN | |
| | /37 | 1 PNP | |
| | 负载电流 | 最大300 mA | |
| | 电压降 | ≤3 V DC | |
| | 短路保护 | 有 | |
| | 反极性保护 | 有 | |
| 工作电压 | 10 - 30 V DC | | |
| 纹波 | 10% | | |
| 状态指示 | 黄色LED: 开关状态 | | |
| 空载电流 | ≤ 20 mA | | |
| 响应时间 | ≤0.7 ms | | |
| 开关频率 | 700 Hz | | |
| 符合标准 | EN 60947-5-2 | | |
| 防护等级 (IEC) | IP67 | | |
| 光源 | 红光LED, 调制光 | | |
| 极限环境光强 | 20000 Lux | | |
| 环境温度 | 工作温度 | -25 ... 55 °C (248 ... 328 K) | |
| | 储藏温度 | -40 ... 70 °C (233 ... 343 K) | |
| 材料 | 外壳 | 黄铜镀镍 | |
| | 透镜 | PMMA | |
| 重量 | 45 g | | |
| 认证 | CE | | |
| 连接方式 | /92 | - | 4针M12 × 1接头 (V1型) |
| | /115 | 2 m固定电缆 (4芯) | - |

曲线/图表

G12/GV12

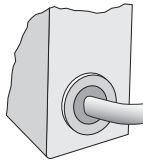
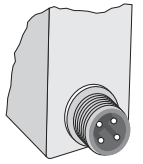
紧凑型
Miniature housing矩形
Rectangular housing圆柱形
Cylindrical housing光纤传感器
Fibre optic devices槽形传感器
Fork optic sensors色标及颜色传感器
Contrast & color光通讯
Optical data coupler测距传感器
Distance measure光栅
Light grids防爆传感器
Hazardous areas附件
Accessories

电气连接

| 型号 | 漫反射型、反射板型、对射型（接收器） | |
|------------------|--|---|
| 连接方式 | 电缆型 (/115) | 连接器型 (/92) |
| 代码: /36 1 NPN | 代码: 36/40b 36/40b  | 代码: 36/40b 36/40b  |
| | 代码: /37 1 PNP | 代码: 37/40b 37/40b  |
| 型号 | 对射型（发射器） | |
| 连接方式 | 电缆型 (/115) | 连接器型 (/92) |
| 代码 | 代码: 发射器  | 代码: 发射器  |

○ = 亮通 ● = 暗通

连接方式

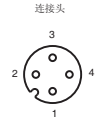
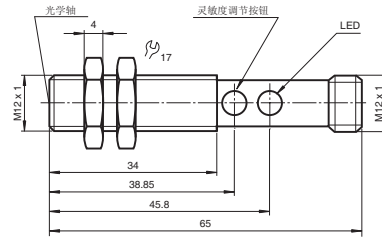
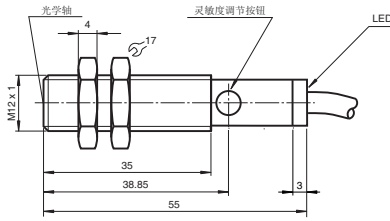
| /115 | /92 |
|---|--|
|  <p>Option 115 fixed cable</p> |  <p>Option 92 plug M12, 4 pin</p> |
| 2 m固定电缆（4芯） | 4针M12 × 1接头（V1型） |

外形尺寸 (mm)

漫反射型、反射板型

/115

/92



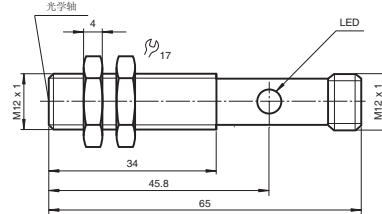
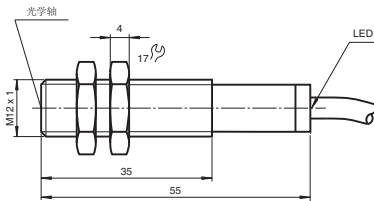
对射型

/115

/92

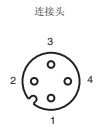
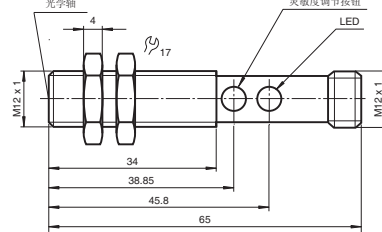
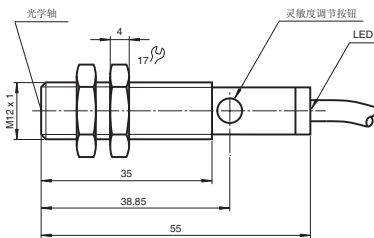
发射器

发射器



接收器

接收器



紧凑型
Miniature housing

矩形
Rectangular housing

圆柱形
Cylindrical housing

光纤传感器
Fibre optic devices

槽形传感器
Fork optic sensors

色标及颜色传感器
Contrast & color

光通讯
Optical data coupler

测距传感器
Distance measure

光栅
Light grids

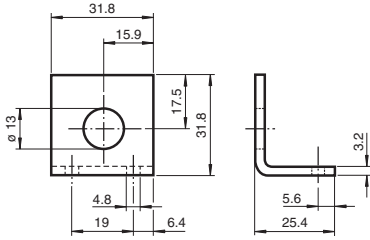
防爆传感器
Hazardous areas

附件
Accessories

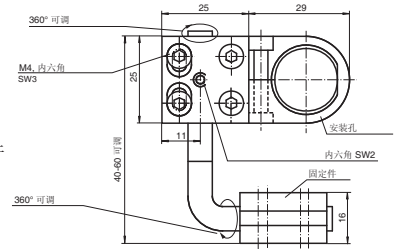
附件

安装支架

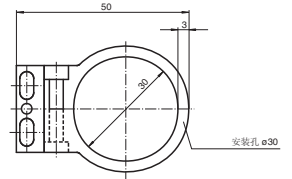
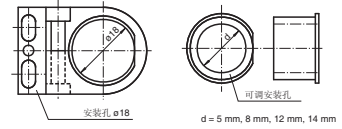
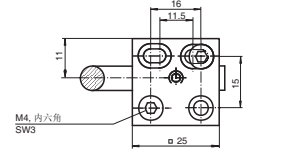
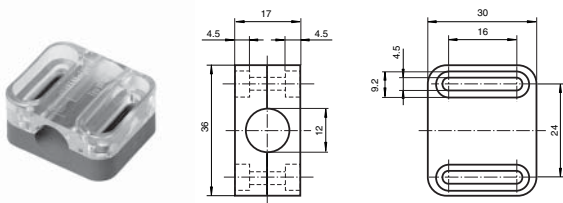
AB-12
直角金属安装支架



BF5-30
(5-30 mm直径) 通用安装套件

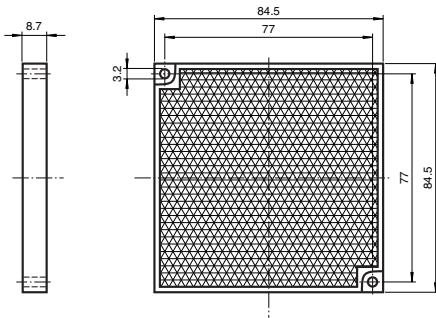


BF12
夹式塑料安装附件

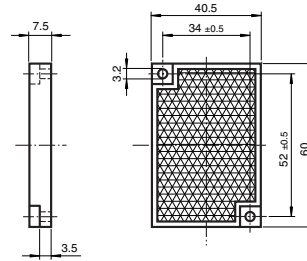


反射板

REF-H85-2
反射板 (84.5 mm × 84.5 mm)

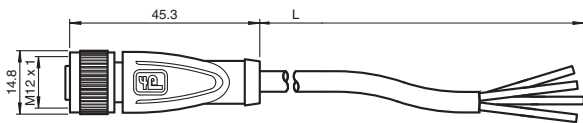


REF-H60
反射板 (40.5 mm × 60 mm)

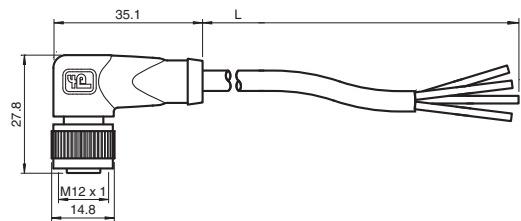


连接器

V1-G-2M-PVC
直头2 m 连接电缆 (∅92用)



V1-W-2M-PVC
弯头2 m 连接电缆 (∅92用)

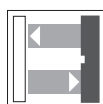


更多附件详见样本附件综合部分

GLV18 系列

18mm直径圆柱形

- 经济型产品
- 可见红光光源
- 正面或侧面出光可选
- 电缆型或接插件型可选



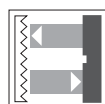
漫反射型

特点:

- 一般漫反射型 (-8), 灵敏度可调
- 带背景抑制功能型 (-8-H), 检测距离不受检测物颜色影响
- 4个LED, 全方位可视的状态指示

检测距离: -8: 200 mm, 450 mm
 -8-S: 200 mm, 400 mm
 -8-H: 120 mm

输出: NPN, PNP, 2PNP



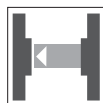
反射板型

特点:

- 一般反射板型 (-6), 常用于远距离检测
- 带偏振滤波功能型 (-55), 可稳定检测光泽表面
- 带透明瓶检测功能型 (-55), 可稳定检测透明瓶

检测距离: -6: 6.5 (8 m)
 -6-S: 5.5m (6.5m)
 -55: 6.5m (9m)
 -55-S: 3.5 m (4.5m)
 -55-G: 2.5m (5m)

输出: NPN, PNP, 2PNP



对射型

特点:

- 无需调节, 一般用于远距离检测
- 近距离监测, 可用于穿透膜后检测物体应用

检测距离: GD18/GV18: 20 m
 GD18-S/GV18-S: 12 m

输出: NPN, PNP, 2PNP

共12页

紧凑型
Miniature housing

矩形
Rectangular housing

圆柱形
Cylindrical housing

光纤传感器
Fibre optic devices

槽形传感器
Fork optic sensors

色标及颜色传感器
Contrast & color

光通讯
Optical data coupler

测距传感器
Distance measure

光栅
Light grids

防爆传感器
Hazardous areas

附件
Accessories

紧凑型
Miniature housing矩形
Rectangular housing圆柱形
Cylindrical housing光纤传感器
Fibre optic devices槽形传感器
Fork optic sensors色标及颜色传感器
Contrast & color光通讯
Optical data coupler测距传感器
Distance measure光栅
Light grids防撞传感器
Hazardous areas附件
Accessories

一般漫反射型

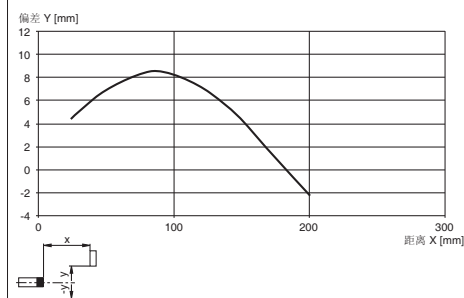
| 技术参数 | | 顶端出光 | 侧面出光 |
|------------|---|-------------------------------|--------------------------|
| 有效检测范围 | | 50 - 200 mm | |
| 极限检测范围 | | 0 - 200 mm | |
| 调节元件 | | 检测距离调节旋钮 | |
| 参考目标物 | | 100 mm × 100 mm 柯达白标准色卡 | |
| 型号 | NPN亮通 | GLV18-8-200/25/102/115 | GLV18-8-200-S/25/102/115 |
| | NPN暗通 | GLV18-8-200/59/102/115 | |
| | 电缆型 PNP亮通/暗通 | GLV18-8-200/115/120 | GLV18-8-200-S/115/120 |
| | | GLV18-8-200/25/102/159 | GLV18-8-200-S/25/102/159 |
| | V1型 PNP亮通/暗通 | GLV18-8-200/73/120 | GLV18-8-200-S/73/120 |
| 输出 | | | |
| 信号输出 | /102 | 1路NPN输出, 短路保护, 集电极开路 | |
| | /103 | 1路PNP输出, 短路保护, 集电极开路 | |
| | /120 | 2路PNP输出, 短路保护, 集电极开路 | |
| 开关类型 | /25 | 亮通 | |
| | /59 | 暗通 | |
| | /120 | 亮通+暗通 | |
| | 负载电压 | 最大 30 V DC | |
| | 负载电流 | 最大 100 mA | |
| 开关频率 | 500 Hz | | |
| 响应时间 | ≤ 1 ms | | |
| 电压降 | ≤ 1.5 V DC | | |
| 工作电压 | 10 - 30 V DC | | |
| 保护等级 | II, 当污染等级为1-2级时, 额定电压 ≤ 250 V AC (依据标准IEC 60664-1) | | |
| 空载电流 | < 20 mA | | |
| 指示灯/操作键 | 工作状态显示 | 绿色LED: 常亮-电源ON | |
| | 功能显示 | 黄色LED: 亮-检测到目标物; 闪烁-非稳定状态 | |
| 符合标准 | EN 60947-5-2 | | |
| 防护等级 (IEC) | IP67 | | |
| 光斑直径 | 在200 mm处约为15 mm | | |
| 发散角 | 4° | | |
| 光源特性 | 红光LED, 640 nm, 调制光 | | |
| 极限环境光强 | 30000 Lux | | |
| 迟滞区间 | < 15% | | |
| 环境温度 | 工作温度 | -25 ... 60 °C (248 ... 333 K) | |
| | 储藏温度 | -30 ... 70 °C (243 ... 343 K) | |
| 材料 | 外壳 | PC | |
| | 透镜 | PMMA | |
| | 重量 | /73 | < 10 g |
| | /115 | < 100 g | |
| | /159 | < 10 g | |
| 认证 | CE, cULus | | |
| 连接方式 | /73 | M12 × 1 塑料连接头, 4针 (V1型) | |
| | /115 | 2 m固定电缆 | |
| | /159 | M12 × 1 塑料连接头, 3针 (V1型) | |

曲线/图表

GLV18-8-200

响应特性曲线

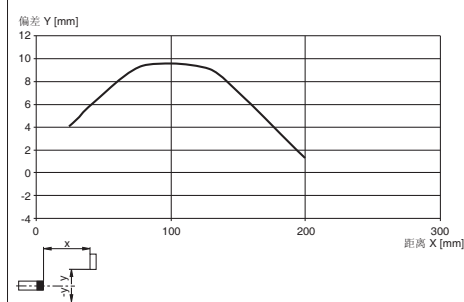
GLV18-8-200...



GLV18-8-200-S

响应特性曲线

GLV18-8-200-S...



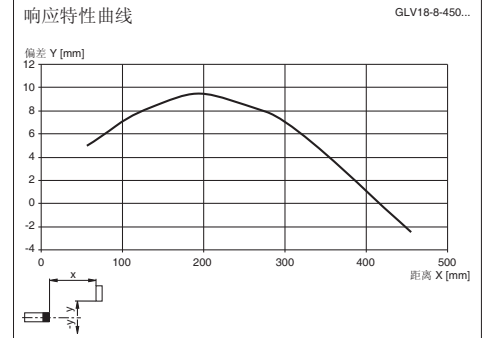


一般漫反射型

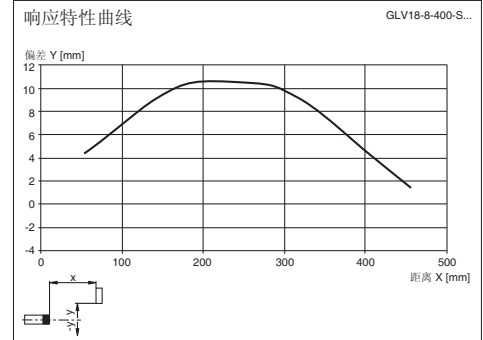
| 技术参数 | | 顶端出光 | 侧面出光 |
|------------|---|-------------------------------|--------------------------|
| 有效检测范围 | | 50 - 450 mm | 50 - 400 mm |
| 极限检测范围 | | 0 - 450 mm | 0 - 400 mm |
| 调节元件 | | 检测距离调节旋钮 | |
| 参考目标物 | | 100 mm × 100 mm 柯达白标准色卡 | |
| 型号 | NPN亮通 | GLV18-8-450/25/102/115 | GLV18-8-400-S/25/102/115 |
| | NPN暗通 | GLV18-8-450/59/102/115 | - |
| | 电缆型 PNP亮通/暗通 | GLV18-8-450/115/120 | GLV18-8-400-S/115/120 |
| | | NPN亮通 | GLV18-8-450/25/102/159 |
| | NPN暗通 | GLV18-8-450/59/102/159 | GLV18-8-400-S/59/102/159 |
| | V1型 PNP亮通/暗通 | GLV18-8-450/73/120 | GLV18-8-400-S/73/120 |
| 输出 | | | |
| 信号输出 | /102 | 1路NPN输出, 短路保护, 集电极开路 | |
| | /103 | 1路PNP输出, 短路保护, 集电极开路 | |
| | /120 | 2路PNP输出, 短路保护, 集电极开路 | |
| 开关类型 | /25 | 亮通 | |
| | /59 | 暗通 | |
| | /120 | 亮通+暗通 | |
| | 负载电压 | 最大 30 V DC | |
| | 负载电流 | 最大 100 mA | |
| | 开关频率 | 500 Hz | |
| | 响应时间 | ≤ 1 ms | |
| 电压降 | ≤ 1.5 V DC | | |
| 工作电压 | 10 - 30 V DC | | |
| 保护等级 | II, 当污染等级为1-2级时, 额定电压 ≤ 250 V AC (依据标准IEC 60664-1) | | |
| 空载电流 | < 20 mA | | |
| 指示灯/操作键 | 工作状态显示 | 绿色LED: 常亮-电源ON | |
| | 功能显示 | 黄色LED: 亮-检测到目标物; 闪烁-非稳定状态 | |
| 符合标准 | EN 60947-5-2 | | |
| 防护等级 (IEC) | IP67 | | |
| 光斑直径 | 在400 mm处约为30 mm | | |
| 发散角 | 4° | | |
| 光源特性 | 红光LED, 640 nm, 调制光 | | |
| 极限环境光强 | 30000 Lux | | |
| 迟滞区间 | < 15% | | |
| 环境温度 | 工作温度 | -25 ... 60 °C (248 ... 333 K) | |
| | 储藏温度 | -30 ... 70 °C (243 ... 343 K) | |
| 材料 | 外壳 | PC | |
| | 透镜 | PMMA | |
| 重量 | /73 | < 10 g | |
| | /115 | < 100 g | |
| | /159 | < 10 g | |
| 认证 | CE, cULus | | |
| 连接方式 | /73 | M12 × 1 塑料连接头, 4针 (V1型) | |
| | /115 | 2 m固定电缆 | |
| | /159 | M12 × 1 塑料连接头, 3针 (V1型) | |

曲线/图表

GLV18-8-450



GLV18-8-400-S

紧凑型
Miniature housing矩形
Rectangular housing圆柱形
Cylindrical housing光纤传感器
Fibre optic devices槽形传感器
Fork optic sensors色标及颜色传感器
Contrast & color光通讯
Optical data coupler测距传感器
Distance measure光栅
Light grids防爆传感器
Hazardous areas附件
Accessories



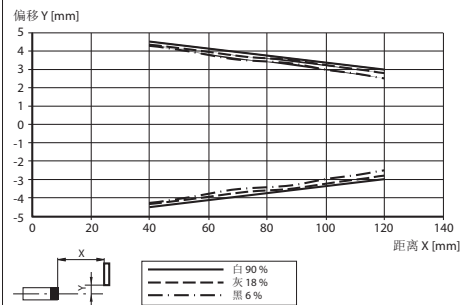
带背景抑制功能的漫反射

| 技术参数 | | 顶端出光 |
|--------------------|--------------|---|
| 有效检测范围 | | 10 - 120 mm |
| 有效调整范围 | | 40 - 120 mm |
| 黑/白色差 (6 % / 90 %) | | < 6 % |
| 调节元件 | | 检测距离调节旋钮 |
| 参考目标物 | | 100 mm × 100 mm 柯达白标准色卡 |
| 型号 | NPN亮通 | GLV18-8-H-120/25/102/115 |
| | NPN暗通 | GLV18-8-H-120/59/102/115 |
| | 电缆型 PNP亮通/暗通 | GLV18-8-H-120/115/120 |
| | NPN亮通 | GLV18-8-H-120/25/102/159 |
| | NPN暗通 | GLV18-8-H-120/59/102/159 |
| | V1型 PNP亮通/暗通 | GLV18-8-H-120/73/120 |
| 输出 | | |
| 信号输出 | /102 | 1路NPN输出, 短路保护, 集电极开路 |
| | /103 | 1路PNP输出, 短路保护, 集电极开路 |
| | /120 | 2路PNP输出, 短路保护, 集电极开路 |
| 开关类型 | /25 | 亮通 |
| | /59 | 暗通 |
| | /120 | 亮通+暗通 |
| | 负载电压 | 最大 30 V DC |
| | 负载电流 | 最大 100 mA |
| | 开关频率 | 500 Hz |
| 响应时间 | 响应时间 | ≤ 1 ms |
| | 电压降 | ≤ 1.5 V DC |
| 工作电压 | | 10 - 30 V DC |
| 保护等级 | | II, 当污染等级为1-2级时, 额定电压 ≤ 250 V AC (依据标准IEC 60664-1) |
| 空载电流 | | < 20 mA |
| 指示灯/操作键 | 工作状态显示 | 绿色LED: 常亮-电源ON |
| | 功能显示 | 黄色LED: 亮-检测到目标物; 闪烁-非稳定状态 |
| 符合标准 | | EN 60947-5-2 |
| 防护等级 (IEC) | | IP67 |
| 光斑直径 | | 在120 mm处约为6 mm |
| 发散角 | | 2° |
| 光源特性 | | 红光LED, 640 nm, 调制光 |
| 极限环境光强 | | 30000 Lux |
| 环境温度 | 工作温度 | -25 ... 60 °C (248 ... 333 K) |
| | 储藏温度 | -30 ... 70 °C (243 ... 343 K) |
| 材料 | 外壳 | PC |
| | 透镜 | PMMA |
| | 重量 | |
| 重量 | /73 | < 10 g |
| | /115 | < 100 g |
| | /159 | < 10 g |
| 认证 | | CE, cULus |
| 连接方式 | /73 | M12 × 1 塑料连接头, 4针 (V1型) |
| | /115 | 2 m固定电缆 |
| | /159 | M12 × 1 塑料连接头, 3针 (V1型) |

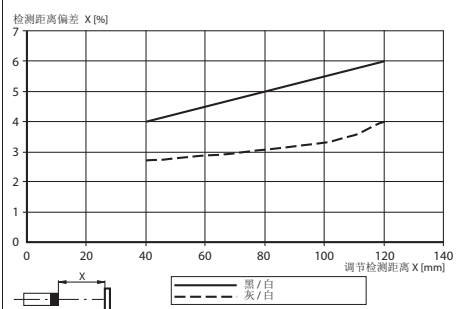
曲线/图表

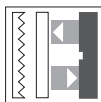
GLV18-8-H-120

响应特征曲线



检测距离偏差



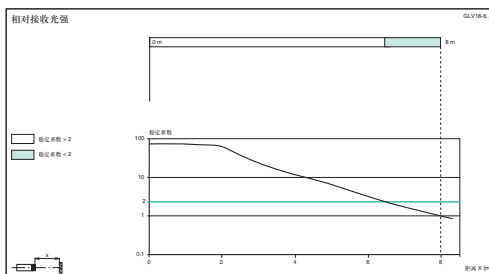
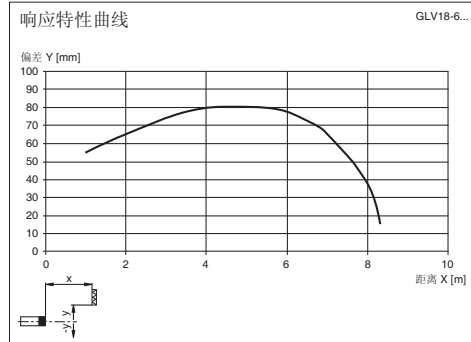


一般反射板型

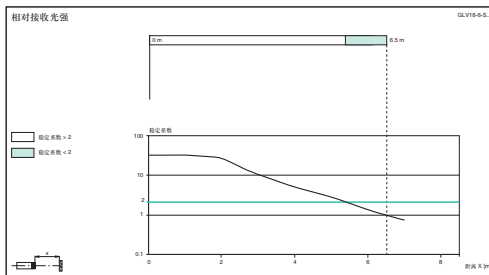
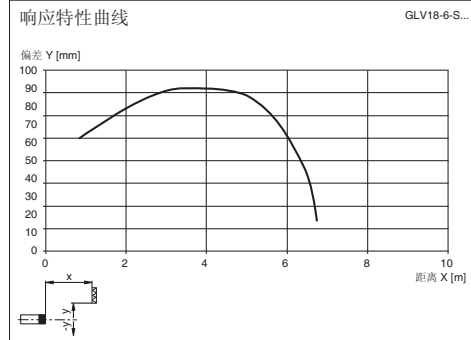
| 技术参数 | | 顶端出光 | 侧面出光 |
|------------|--|--------------------------------------|----------------------|
| 有效检测范围 | | 0 - 6.5 m | 0 - 5.5 m |
| 反射板距离 | | 0.05 - 6.5 m | 0.05 - 5.5 m |
| 极限检测范围 | | 8 m (用 C110-2 反射板) | 6.5 m (用 C110-2 反射板) |
| 调节元件 | | 检测距离调节旋钮 | |
| 参考目标物 | | C110-2 反射板 | |
| 型号 | NPN亮通 | GLV18-6/25/102/115 | GLV18-6-S/25/102/115 |
| | NPN暗通 | GLV18-6/59/102/115 | GLV18-6-S/59/102/115 |
| | PNP亮通 | GLV18-6/25/103/115 | - |
| | 电缆型 PNP亮通/暗通 | GLV18-6/115/120 | GLV18-6-S/115/120 |
| | | NPN亮通 | GLV18-6/25/102/159 |
| | NPN暗通 | GLV18-6/59/102/159 | GLV18-6-S/59/102/159 |
| | PNP亮通 | GLV18-6/25/103/159 | - |
| | V1型 PNP亮通/暗通 | GLV18-6/73/120 | GLV18-6-S/73/120 |
| | 输出 | | |
| 信号输出 | /102 | 1路NPN输出, 短路保护, 集电极开路 | |
| | /103 | 1路PNP输出, 短路保护, 集电极开路 | |
| | /120 | 2路PNP输出, 短路保护, 集电极开路 | |
| 开关类型 | /25 | 亮通 | |
| | /59 | 暗通 | |
| | /120 | 亮通+暗通 | |
| | 负载电压 | 最大 30 V DC | |
| 负载电流 | 最大100 mA | | |
| 开关频率 | 500 Hz | | |
| 响应时间 | ≤ 1 ms | | |
| 电压降 | ≤ 1.5 V DC | | |
| 工作电压 | 10 - 30 V DC | | |
| 保护等级 | II, 当污染等级为1-2级时, 额定电压 ≤ 250 V AC (依据标准IEC 60664-1) | | |
| 空载电流 | < 20 mA | | |
| 指示灯/操作键 | 工作状态显示 | 绿色LED: 常亮-电源ON | |
| | 功能显示 | 黄色LED, 接收到光即亮(当无法收到光时灯灭); 处于非稳定状态时闪烁 | |
| 符合标准 | EN 60947-5-2 | | |
| 防护等级 (IEC) | IP67 | | |
| 光斑直径 | 在8 m处约为300 mm | 在6.5 m处约为250 mm | |
| 发散角 | 2° | | |
| 光源特性 | 红光LED, 640 nm, 调制光 | | |
| 极限环境光强 | 30000 Lux | | |
| 迟滞区间 | < 15% | | |
| 环境温度 | 工作温度 | -25 ... 60 °C (248 ... 333 K) | |
| | 储藏温度 | -30 ... 70 °C (243 ... 343 K) | |
| 材料 | 外壳 | PC | |
| | 透镜 | PMMA | |
| | 重量 | /73 | < 10 g |
| | /115 | < 100 g | |
| | /159 | < 10 g | |
| 认证 | CE, cULus | | |
| 连接方式 | /73 | M12 × 1 塑料连接头, 4针 (V1型) | |
| | /115 | 2 m固定电缆 | |
| | /159 | M12 × 1 塑料连接头, 3针 (V1型) | |

曲线/图表

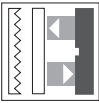
GLV18-6



GLV18-6-S



紧凑型 Miniature housing
 矩形 Rectangular housing
 圆柱形 Cylindrical housing
 光纤传感器 Fibre optic devices
 槽形传感器 Fork optic sensors
 色标及颜色传感器 Contrast & color
 光通讯 Optical data coupler
 测距传感器 Distance measure
 光栅 Light grids
 防爆传感器 Hazardous areas
 附件 Accessories



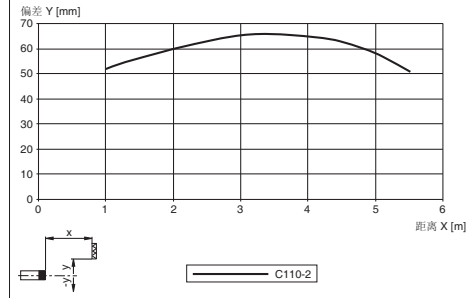
带偏振滤波功能的反射板型

| 技术参数 | | 顶端出光 | 侧面出光 |
|------------|--|-------------------------------|-----------------------|
| 有效检测范围 | | 0 - 6.5 m | 0 - 3.5 m |
| 反射板距离 | | 0.05 - 6.5 m | 0.05 - 3.5 m |
| 极限检测范围 | | 9 m (用 H85-2 反射板) | 4.5 m (用 C110-2 反射板) |
| 调节元件 | | 检测距离调节旋钮 | |
| 参考目标物 | | H85-2 反射板 | C110-2 反射板 |
| 型号 | NPN亮通 | GLV18-55/25/102/115 | GLV18-55-S/25/102/115 |
| | NPN暗通 | GLV18-55/59/102/115 | GLV18-55-S/59/102/115 |
| | PNP亮通 | GLV18-55/25/103/115 | - |
| | 电缆型 PNP亮通/暗通 | GLV18-55/115/120 | GLV18-55-S/115/120 |
| | NPN亮通 | GLV18-55/25/102/159 | GLV18-55-S/25/102/159 |
| | NPN暗通 | GLV18-55/59/102/159 | GLV18-55-S/59/102/159 |
| | PNP亮通 | GLV18-55/25/103/159 | - |
| | V1型 PNP亮通/暗通 | GLV18-55/73/120 | GLV18-55-S/73/120 |
| | 输出 | | |
| 信号输出 | /102 | 1路NPN输出, 短路保护, 集电极开路 | |
| | /103 | 1路PNP输出, 短路保护, 集电极开路 | |
| | /120 | 2路PNP输出, 短路保护, 集电极开路 | |
| 开关类型 | /25 | 亮通 | |
| | /59 | 暗通 | |
| | /120 | 亮通+暗通 | |
| | 负载电压 | 最大 30 V DC | |
| | 负载电流 | 最大 100 mA | |
| 开关频率 | 500 Hz | | |
| | 响应时间 | ≤ 1 ms | |
| | 电压降 | ≤ 1.5 V DC | |
| 工作电压 | 10 - 30 V DC | | |
| 保护等级 | II, 当污染等级为1-2级时, 额定电压 ≤ 250 V AC (依据标准IEC 60664-1) | | |
| 空载电流 | < 20 mA | | |
| 指示灯/操作键 | 工作状态显示 | 绿色LED: 常亮-电源ON | |
| | 功能显示 | 黄色LED: 亮-检测到目标物; 闪烁-非稳定状态 | |
| 符合标准 | EN 60947-5-2 | | |
| 防护等级 (IEC) | IP67 | | |
| 光斑直径 | 在5.5 m处约为200 mm | 在4.5 m处约为160 mm | |
| 发散角 | 2° | | |
| 光源特性 | 红光LED, 640 nm, 调制光 | | |
| 极限环境光强 | 30000 Lux | | |
| 迟滞区间 | < 15% | | |
| 环境温度 | 工作温度 | -25 ... 60 °C (248 ... 333 K) | |
| | 储藏温度 | -30 ... 70 °C (243 ... 343 K) | |
| 材料 | 外壳 | PC | |
| | 透镜 | PMMA | |
| 重量 | /73 | < 10 g | |
| | /115 | < 100 g | |
| | /159 | < 10 g | |
| 认证 | CE, cULus | | |
| 连接方式 | /73 | M12 × 1 塑料连接头, 4针 (V1型) | |
| | /115 | 2 m固定电缆 | |
| | /159 | M12 × 1 塑料连接头, 3针 (V1型) | |

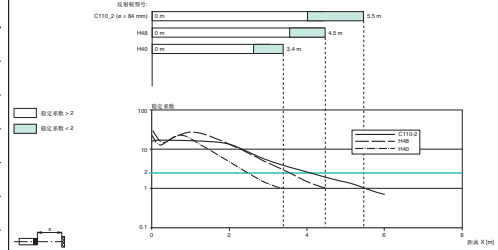
曲线/图表

GLV18-55

响应特性曲线

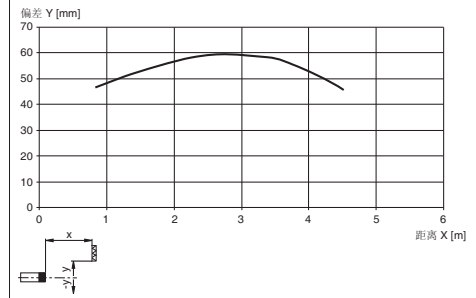


相对接收光强

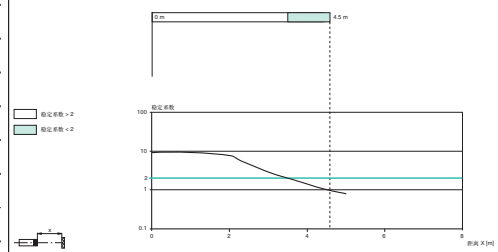


GLV18-55-S

响应特性曲线



相对接收光强



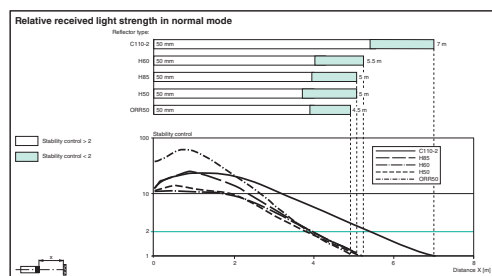
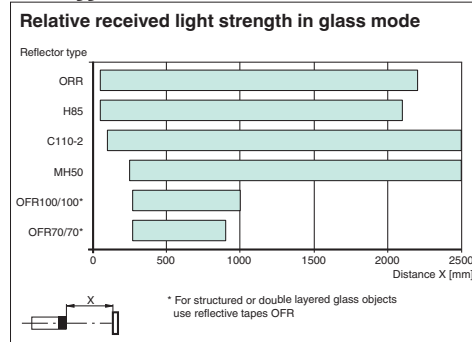


带透明玻璃检测功能的反射板型

| | | |
|------------|--------------|---|
| 技术参数 | | 顶端出光 |
| 有效检测范围 | | 0 - 2.5 m 玻璃检测模式 0 - 5 m 通用检测模式 |
| 反射板距离 | | 0 - 2.5 m 玻璃检测模式 0 - 5 m 通用检测模式 |
| 极限检测范围 | | 6.5 m (用 C110-2 反射板) |
| 调节元件 | | 有 (3位调节旋钮) |
| 参考目标物 | | C110-2 反射板 |
| 型号 | NPN亮通 | GLV18-55-G/25/102/115 |
| | NPN暗通 | GLV18-55-G/59/102/115 |
| | 电缆型 PNP亮通/暗通 | GLV18-55-G/115/120 |
| | NPN亮通 | GLV18-55-G/25/102/159 |
| | NPN暗通 | GLV18-55-G/59/102/159 |
| | V1型 PNP亮通/暗通 | GLV18-55-G/73/120 |
| 输出 | | |
| 信号输出 | /102 | 1路NPN输出, 短路保护, 集电极开路 |
| | /103 | 1路PNP输出, 短路保护, 集电极开路 |
| | /120 | 2路PNP输出, 短路保护, 集电极开路 |
| 开关类型 | /25 | 亮通 |
| | /59 | 暗通 |
| | /120 | 亮通+暗通 |
| | 负载电压 | 最大 30 V DC |
| | 负载电流 | 最大100 mA |
| | 开关频率 | 1000 Hz |
| 响应时间 | ≤ 0.5 ms | |
| 电压降 | ≤ 1.5 V DC | |
| 工作电压 | | 10 - 30 V DC |
| 保护等级 | | II, 当污染等级为1-2级时, 额定电压 ≤ 250 V AC (依据标准IEC 60664-1) |
| 空载电流 | | < 20 mA |
| 指示灯/操作键 | 工作状态显示 | 绿色LED: 常亮-电源ON |
| | 功能显示 | 黄色LED: 亮-检测到目标物; 闪烁-非稳定状态 |
| 符合标准 | | EN 60947-5-2 |
| 防护等级 (IEC) | | IP67 |
| 光斑直径 | | 在 1 m处约为50 mm; 在6.5 m处约为370 mm |
| 发散角 | | 2° |
| 光源特性 | | 红光LED, 640 nm, 调制光 |
| 极限环境光强 | | 30000 Lux |
| 环境温度 | 工作温度 | -25 ... 60 °C (248 ... 333 K) |
| | 储藏温度 | -30 ... 70 °C (243 ... 343 K) |
| 材料 | 外壳 | PC |
| | 透镜 | PMMA |
| 重量 | /73 | < 10 g |
| | /115 | < 100 g |
| | /159 | < 10 g |
| 认证 | | CE, cULus |
| 连接方式 | /73 | M12 × 1 塑料连接头, 4针 (V1型) |
| | /115 | 2 m固定电缆 |
| | /159 | M12 × 1 塑料连接头, 3针 (V1型) |

曲线/图表

GLV18-55-G



紧凑型 Miniature housing

矩形 Rectangular housing

圆柱形 Cylindrical housing

光纤传感器 Fiber optic devices

槽形传感器 Fork optic sensors

色标及颜色传感器 Contrast & color

光通讯 Optical data coupler

测距传感器 Distance measure

光栅 Light grids

防爆传感器 Hazardous areas

附件 Accessories

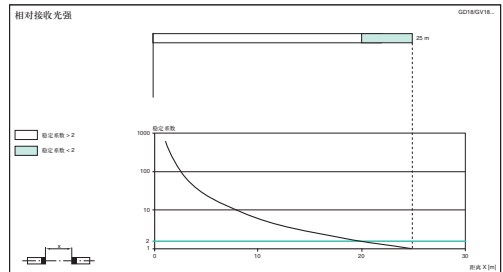
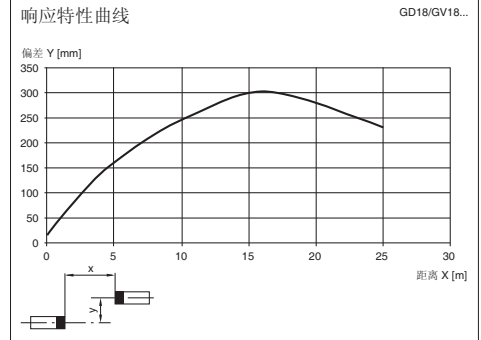


对射型

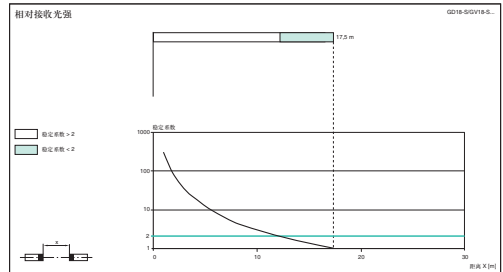
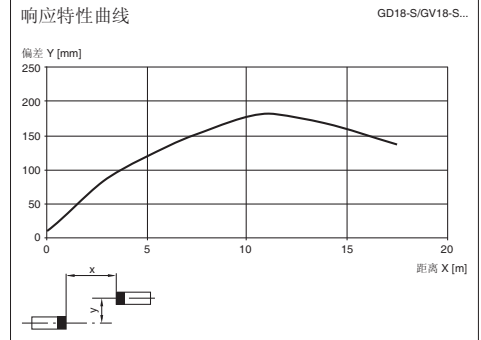
| 技术参数 | | 顶端出光 | 侧面出光 |
|------------|--|--------------------------------------|--------------------------|
| 有效检测范围 | | 0 ... 20 m | 0 ... 12 m |
| 极限检测范围 | | 25 m | 17.5 m |
| 型号 | NPN亮通 | GD18/GV18/25/102/115 | GD18-S/GV18-S/25/102/115 |
| | NPN暗通 | GD18/GV18/59/102/115 | GD18-S/GV18-S/59/102/115 |
| | 电缆型 PNP亮通/暗通 | GD18/GV18/115/120 | GD18-S/GV18-S/115/120 |
| | NPN亮通 | GD18/GV18/25/102/159 | GD18-S/GV18-S/25/102/159 |
| | NPN暗通 | GD18/GV18/59/102/159 | GD18-S/GV18-S/59/102/159 |
| | V1型 PNP亮通/暗通 | GD18/GV18/73/120 | GD18-S/GV18-S/73/120 |
| 输出 | | | |
| 信号输出 | /102 | 1路NPN输出, 短路保护, 集电极开路 | |
| | /103 | 1路PNP输出, 短路保护, 集电极开路 | |
| | /120 | 2路PNP输出, 短路保护, 集电极开路 | |
| 开关类型 | /25 | 亮通 | |
| | /59 | 暗通 | |
| | /120 | 亮通+暗通 | |
| | 负载电压 | 最大 30 V DC | |
| 负载电流 | 最大 100 mA | | |
| 开关频率 | 500 Hz | | |
| 响应时间 | ≤ 1 ms | | |
| 电压降 | ≤ 1.5 V DC | | |
| 工作电压 | 10 - 30 V DC | | |
| 保护等级 | II, 当污染等级为1-2级时, 额定电压 ≤ 250 V AC (依据标准IEC 60664-1) | | |
| 空载电流 | < 20 mA | | |
| 指示灯/操作键 | 工作状态显示 | 绿色LED: 常亮-电源ON | |
| | 功能显示 | 黄色LED, 接收到光即亮(当无法收到光时灯灭); 处于非稳定状态时闪烁 | |
| 符合标准 | EN 60947-5-2 | | |
| 防护等级 (IEC) | IP67 | | |
| 光斑直径 | 在25 m处约为1300 mm | | |
| 发散角 | 3° | | |
| 光源特性 | 红光LED, 640 nm, 调制光 | | |
| 极限环境光强 | 30000 Lux | | |
| 迟滞区间 | < 15% | | |
| 环境温度 | 工作温度 | -25 ... 60 °C (248 ... 333 K) | |
| | 储藏温度 | -30 ... 70 °C (243 ... 343 K) | |
| 材料 | 外壳 | PC | |
| | 透镜 | PMMA | |
| | 重量 | /73 | < 10 g |
| | /115 | < 100 g | |
| | /159 | < 10 g | |
| 认证 | CE, cULus | | |
| 连接方式 | /73 | M12 × 1 塑料连接头, 4针 (V1型) | |
| | /115 | 2 m固定电缆 | |
| | /159 | M12 × 1 塑料连接头, 3针 (V1型) | |

曲线/图表

GD18/GV18

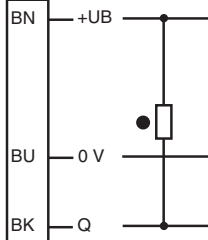
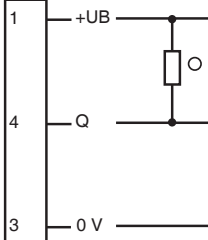
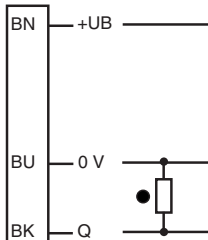
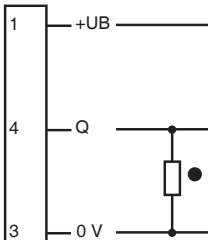
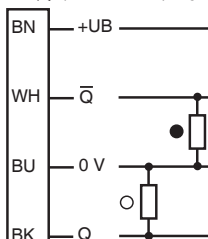
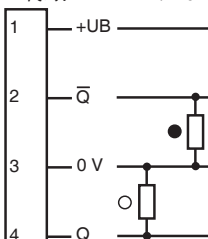

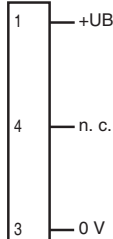



GD18-S/GV18-S



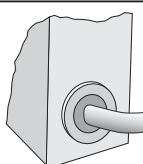
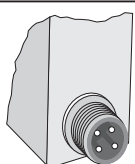
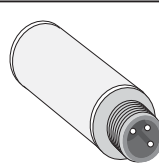
紧凑型 Miniature housing
矩形 Rectangular housing
圆柱形 Cylindrical housing
光纤传感器 Fibre optic devices
槽形传感器 Fork optic sensors
色标及颜色传感器 Contrast & color
光通讯 Optical data coupler
测距传感器 Distance measure
光栅 Light grids
防撞传感器 Hazardous areas
附件 Accessories

电气连接

| 型号 | 漫反射型、反射板型、对射型 (接收器) | | |
|------------------|--|---|--|
| 连接方式 | 电缆型 (/115) | 连接器型 (/159 或 /73) | |
| 代码 /102 1 NPN | 代码: 102  | 代码: 102  | |
| 代码 /103 1 PNP | 代码: 103  | 代码: 103  | |
| 代码 /120 2 PNP | 代码: /120  | 代码: /120  | |
| 型号 | 对射型 (发射器) | | |
| 连接方式 | 电缆型 (/115) | 连接器型 (/159) | 连接器型 (/73) |
| 代码 | 发射器  | 发射器  | 发射器  |

○ = 亮通 ● = 暗通

连接方式

| /115 | /73 | /159 |
|---|---|---|
|  |  |  |
| Option 115 fixed cable | Option 73 plug M12, 4 pin | Option 159 plug M12, 3 pin |
| 2 m固定电缆 (4芯) | 4针M12 × 1塑料接头 | 3针M12 × 1塑料接头 |

紧凑型 Miniature housing
矩形 Rectangular housing
圆柱形 Cylindrical housing
光纤传感器 Fibre optic devices
槽形传感器 Fork optic sensors
色标及颜色传感器 Contrast & color
光通讯 Optical data coupler
测距传感器 Distance measure
光栅 Light grids
防爆传感器 Hazardous areas
附件 Accessories

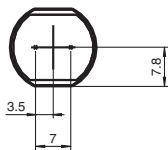
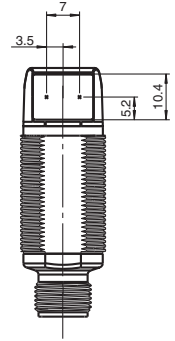
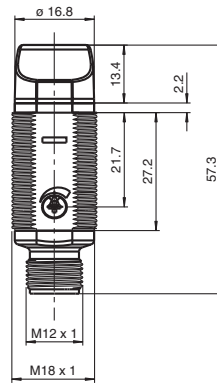
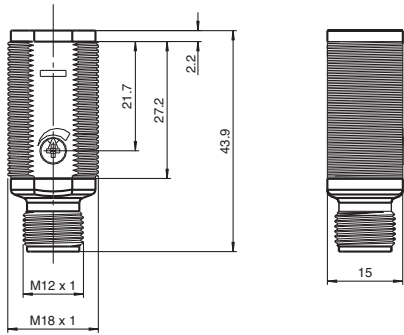
外形尺寸 (mm)

漫反射型、反射板型、对射型

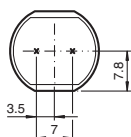
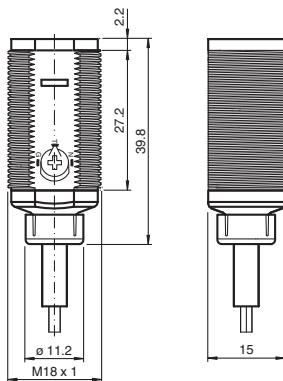
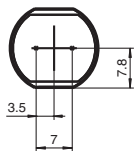
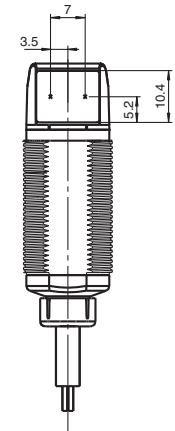
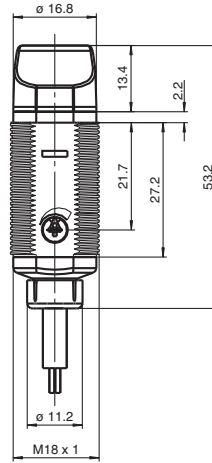
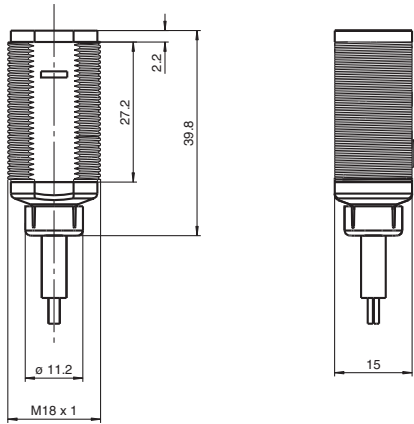
前端出光

侧面出光 (-S)

/73, /159



/115



紧凑型
Miniature housing

矩形
Rectangular housing

圆柱形
Cylindrical housing

光纤传感器
Fibre optic devices

槽形传感器
Fork optic sensors

色标及颜色传感器
Contrast & color

光通讯
Optical data coupler

测距传感器
Distance measure

光栅
Light grids

防爆传感器
Hazardous areas

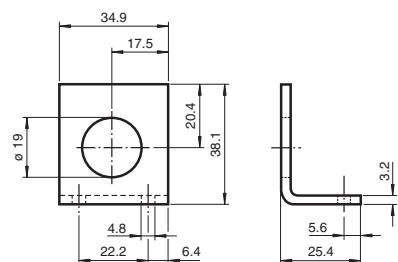
附件
Accessories

附件

安装支架

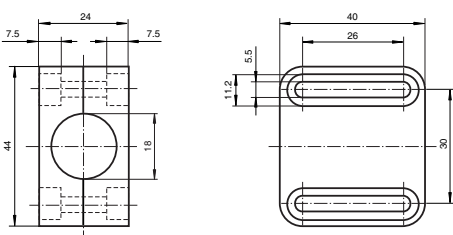
AB-18

直角金属安装支架



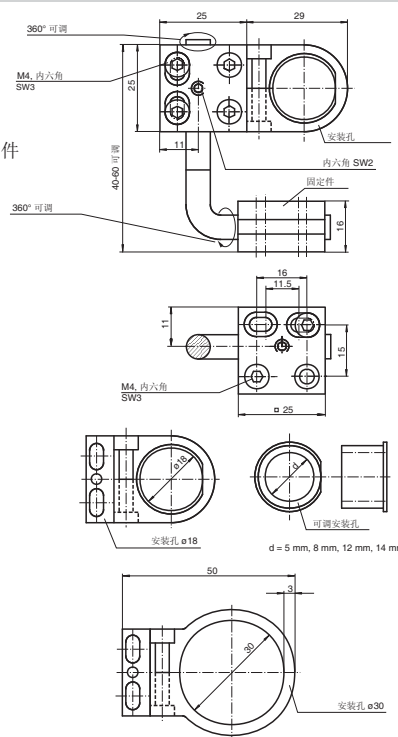
BF18

夹式塑料安装附件



BF5-30

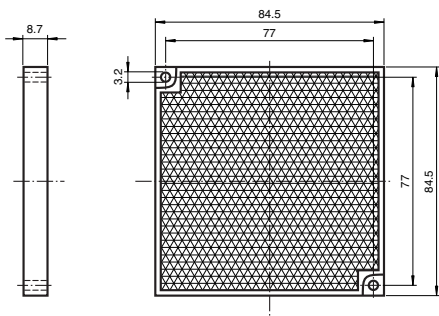
(5-30 mm直径) 通用安装套件



反射板

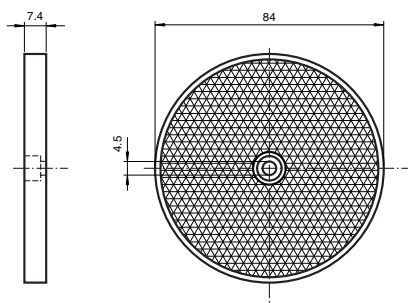
REF-H85-2

反射板 (84.5 mm × 84.5 mm)



REF-H85-2

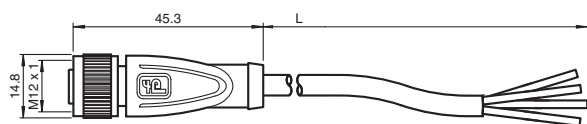
反射板 (ø84 mm)



连接器

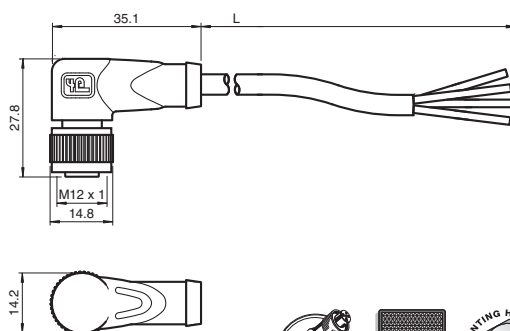
V1-G-2M-PVC

直头2 m 连接电缆 (-V1用)



V1-W-2M-PVC

弯头2 m 连接电缆 (-V1用)



更多附件详见样本附件综合部分

紧凑型 Miniature housing
矩形 Rectangular housing
圆柱形 Cylindrical housing
光纤传感器 Fiber optic devices
槽形传感器 Fork optic sensors
色标及颜色传感器 Contrast & color
光通讯 Optical data coupler
测距传感器 Distance measure
光栅 Light grids
防爆传感器 Hazardous areas
附件 Accessories

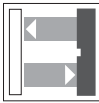
| | | | | | | | | | | |
|-------------------|--------------------------|-------------------|---------------------------|-----------------------------|------------------------------|-----------------------------|------------------------------|----------------------------|---------------------------|--------------------------|
| 附件 Accessories | 防爆传感器 Hazardous areas | 光栅 Light grids | 测距传感器 Distance measure | 光通讯 Optical data coupler | 色标及颜色传感器 Contrast & color | 槽形传感器 Fork optic sensors | 光纤传感器 Fibre optic devices | 圆柱形 Cylindrical housing | 矩形 Rectangular housing | 紧凑型 Miniature housing |
|-------------------|--------------------------|-------------------|---------------------------|-----------------------------|------------------------------|-----------------------------|------------------------------|----------------------------|---------------------------|--------------------------|



GLK18 系列

18mm直径圆柱形 AC/DC

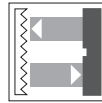
- AC/DC 型
- 可见红光光源
- 正面或侧面出光可选
- 电缆型或接插件型可选



漫反射型

特点:

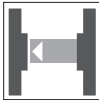
- 一般漫反射型 (-8), 灵敏度可调
 - 4个LED, 全方位可视的状态指示
- 检测距离: -8: 200 mm, 450 mm
 -8-S: 200 mm, 400 mm
- 输出: 晶闸管 (AC)+NPN(DC)



反射板型

特点:

- 带偏振滤波功能型 (-55), 可稳定检测光泽表面
 - 一般反射板型 (-6), 常用于远距离检测
- 检测距离: -55: 4 m (5.5 m)
 -55-S: 3.5m (4.5m)
 -6: 6.5 m (8m)
 -6-S: 5.5m (6.5m)
- 输出: 晶闸管 (AC)+NPN(DC)



对射型

特点:

- 无需调节, 一般用于远距离检测
 - 近距离监测, 可用于穿透膜后检测物体应用
- 检测距离: GA18/GK18: 20 m
 GA18-S/GK18-S: 12 m
- 输出: 晶闸管 (AC)+NPN(DC)

共10页

紧凑型
Miniature housing

矩形
Rectangular housing

圆柱形
Cylindrical housing

光纤传感器
Fibre optic devices

槽形传感器
Fork optic sensors

色标及颜色传感器
Contrast & color

光通讯
Optical data coupler

测距传感器
Distance measure

光栅
Light grids

防爆传感器
Hazardous areas

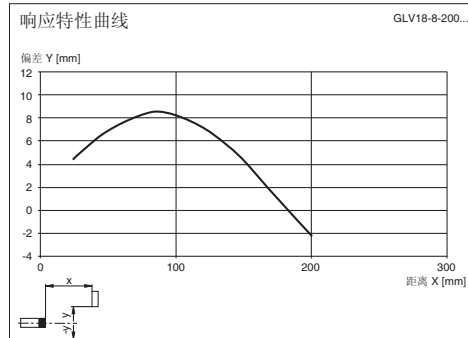
附件
Accessories

一般漫反射型

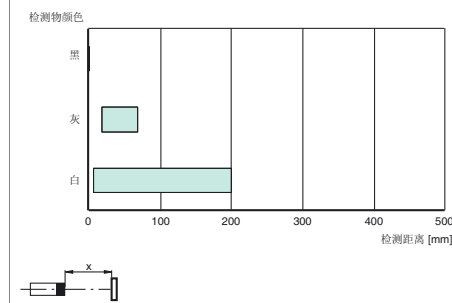
| 技术参数 | | 顶端出光 | 侧面出光 |
|------------|------------------|---|--------------------------|
| 有效检测范围 | | 20 - 200 mm | 50 - 200 mm |
| 极限检测范围 | | 0 - 200 mm | |
| 调节元件 | | 检测距离调节旋钮 | |
| 参考目标物 | | 100 mm x 100 mm 柯达白标准色卡 | |
| 型号 | N-MOSFET亮通 | GLK18-8-200/25/115/161 | GLK18-8-200-S/25/115/161 |
| | 电缆型 N-MOSFET暗通 | GLK18-8-200/59/115/161 | GLK18-8-200-S/59/115/161 |
| | N-MOSFET亮通 | GLK18-8-200/25/161/166 | GLK18-8-200-S/25/161/166 |
| | V124型 N-MOSFET暗通 | GLK18-8-200/59/161/166 | GLK18-8-200-S/59/161/166 |
| 输出 | | | |
| 开关类型 | /161 | N-MOSFET: 晶闸管 (AC) + NPN (DC) | |
| | /25 | 亮通 | |
| | /59 | 暗通 | |
| | 负载电压 | 最大 250 V AC/DC | |
| | 负载电流 | 最大200 mA | |
| | 开关频率 | 50 Hz | |
| | 响应时间 | ≤ 10 ms | |
| | 电压降 | ≤3.5 V AC/DC | |
| 工作电压 | | 20 - 250 V AC/DC | |
| 保护等级 | | II, 当污染等级为1-2级时, 额定电压 ≤ 250 V AC (依据标准IEC 60664-1) | |
| 空载电流 | | < 2.5 mA | |
| 指示灯/操作键 | 工作状态显示 | 绿色LED: 常亮-电源ON | |
| | 功能显示 | 黄色LED: 亮-检测到目标物; 闪烁-非稳定状态 | |
| 符合标准 | | EN 60947-5-2 | |
| 防护等级 (IEC) | | IP67 | |
| 光斑直径 | | 在200 mm处约为15 mm | |
| 发散角 | | 2° | 4° |
| 光源特性 | | 红光LED, 640 nm, 调制光 | |
| 极限环境光强 | | 30000 Lux | |
| 迟滞区间 | | < 15% | |
| 环境温度 | 工作温度 | -20 ... 60 °C (253 ... 333 K) | |
| | 储藏温度 | -40 ... 70 °C (233 ... 343 K) | |
| 材料 | 外壳 | PC | |
| | 透镜 | PMMA | |
| 重量 | /115 | < 100 g | |
| | /166 | < 10 g | |
| 认证 | | CE | |
| 连接方式 | /115 | 2 m固定电缆 | |
| | /166 | 微型AC连接头, 4针 (V124型) | |

曲线/图表

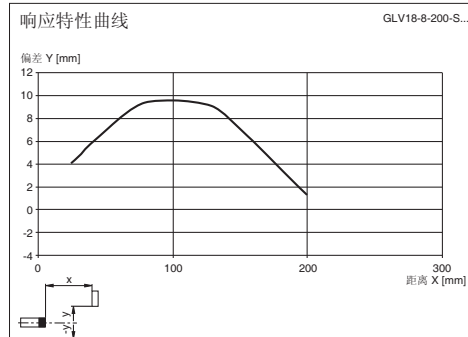
GLK18-8-200



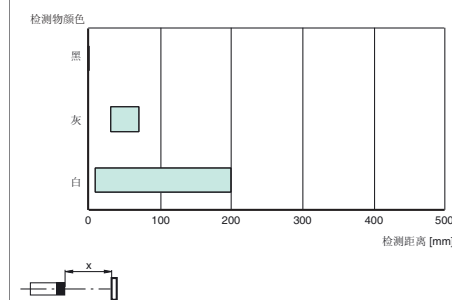
检测范围



GLK18-8-200-S



检测范围



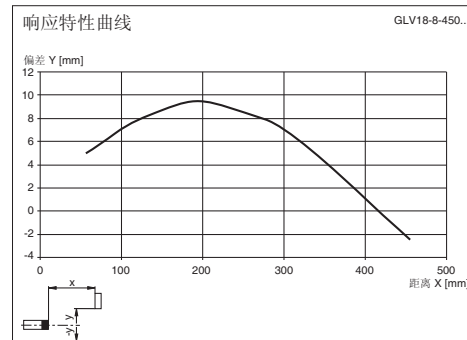


一般漫反射型

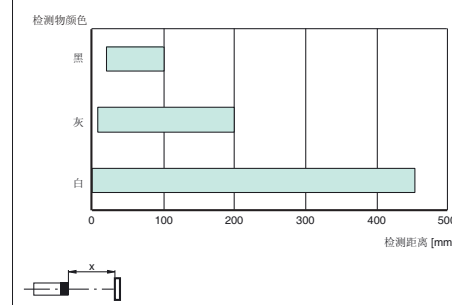
| 技术参数 | | 顶端出光 | 侧面出光 |
|------------|---|-------------------------------|--------------------------|
| 有效检测范围 | | 50 - 450 mm | 50 - 400 mm |
| 极限检测范围 | | 0 - 450 mm | 0 - 400 mm |
| 调节元件 | | 检测距离调节旋钮 | |
| 参考目标物 | | 100 mm x 100 mm 柯达白标准色卡 | |
| 型号 | N-MOSFET亮通 | GLK18-8-450/25/115/161 | GLK18-8-400-S/25/115/161 |
| | 电缆型 N-MOSFET暗通 | GLK18-8-450/59/115/161 | GLK18-8-400-S/59/115/161 |
| | N-MOSFET亮通 | GLK18-8-450/25/161/166 | GLK18-8-400-S/25/161/166 |
| | V124型 N-MOSFET暗通 | GLK18-8-450/59/161/166 | GLK18-8-400-S/59/161/166 |
| 输出 | | | |
| 开关类型 | /161 | N-MOSFET: 晶闸管 (AC) + NPN (DC) | |
| | /25 | 亮通 | |
| | /59 | 暗通 | |
| | 负载电压 | 最大 250 V AC/DC | |
| | 负载电流 | 最大200 mA | |
| | 开关频率 | 50 Hz | |
| | 响应时间 | ≤ 10 ms | |
| | 电压降 | ≤ 3.5 V AC/DC | |
| 工作电压 | 20 - 250 V AC/DC | | |
| 保护等级 | II, 当污染等级为1-2级时, 额定电压 ≤ 250 V AC (依据标准IEC 60664-1) | | |
| 空载电流 | < 2.5 mA | | |
| 指示灯/操作键 | 工作状态显示 | 绿色LED: 常亮-电源ON | |
| | 功能显示 | 黄色LED: 亮-检测到目标物; 闪烁-非稳定状态 | |
| 符合标准 | EN 60947-5-2 | | |
| 防护等级 (IEC) | IP67 | | |
| 光斑直径 | 在400 mm处约为15 mm | 在400 mm处约为30 mm | |
| 发散角 | 2° | 4° | |
| 光源特性 | 红光LED, 640 nm, 调制光 | | |
| 极限环境光强 | 30000 Lux | | |
| 迟滞区间 | < 15% | | |
| 环境温度 | 工作温度 | -20 ... 60 °C (253 ... 333 K) | |
| | 储藏温度 | -40 ... 70 °C (233 ... 343 K) | |
| 材料 | 外壳 | PC | |
| | 透镜 | PMMA | |
| 重量 | /115 | < 100 g | |
| | /166 | < 10 g | |
| 认证 | CE | | |
| 连接方式 | /115 | 2 m固定电缆 | |
| | /166 | 微型AC连接头, 4针 (V124型) | |

曲线/图表

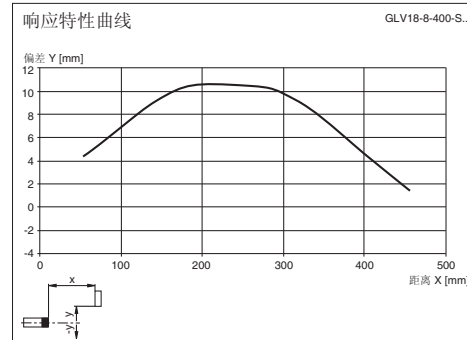
GLK18-8-450



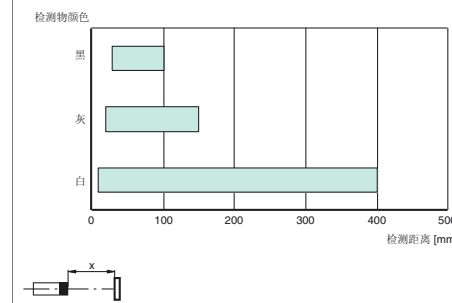
检测范围



GLK18-8-400-S



检测范围

紧凑型
Miniature housing矩形
Rectangular housing圆柱形
Cylindrical housing光纤传感器
Fibre optic sensors槽形传感器
Fork optic sensors色标及颜色传感器
Contrast & color光通讯
Optical data coupler测距传感器
Distance measure光栅
Light grids防爆传感器
Hazardous areas附件
Accessories

紧凑型
Miniature housing

矩形
Rectangular housing

圆柱形
Cylindrical housing

光纤传感器
Fibre optic devices

槽形传感器
Fork optic sensors

色标及颜色传感器
Contrast & color

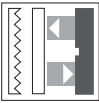
光通讯
Optical data coupler

测距传感器
Distance measure

光栅
Light grids

防爆传感器
Hazardous areas

附件
Accessories



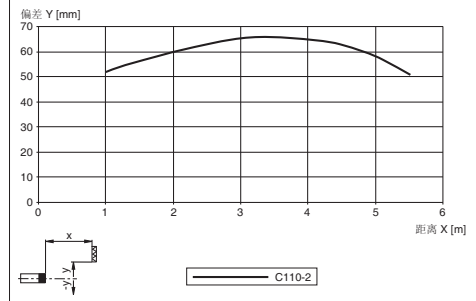
带偏振滤波功能的反射板型

| 技术参数 | | 顶端出光 | 侧面出光 |
|------------|------------------|---|-----------------------|
| 有效检测范围 | | 0 - 4 m | 0 - 3.5 m |
| 反射板距离 | | 0.05 - 4 m | 0.05 - 3.5 m |
| 极限检测范围 | | 5.5 m (用 C110-2 反射板) | 4.5 m (用 C110-2 反射板) |
| 调节元件 | | 检测距离调节旋钮 | |
| 参考目标物 | | C110-2 反射板 | |
| 型号 | N-MOSFET亮通 | GLK18-55/25/115/161 | GLK18-55-S/25/115/161 |
| | 电缆型 N-MOSFET暗通 | GLK18-55/59/115/161 | GLK18-55-S/59/115/161 |
| | N-MOSFET亮通 | GLK18-55/25/161/166 | GLK18-55-S/25/161/166 |
| | V124型 N-MOSFET暗通 | GLK18-55/59/161/166 | GLK18-55-S/59/161/166 |
| 输出 | | | |
| 开关类型 | /161 | N-MOSFET: 晶闸管 (AC) + NPN (DC) | |
| | /25 | 亮通 | |
| | /59 | 暗通 | |
| | 负载电压 | 最大 250 V AC/DC | |
| | 负载电流 | 最大 200 mA | |
| | 开关频率 | 50 Hz | |
| | 响应时间 | ≤ 10 ms | |
| | 电压降 | ≤ 3.5 V AC/DC | |
| 工作电压 | | 20 - 250 V AC/DC | |
| 保护等级 | | II, 当污染等级为1-2级时, 额定电压 ≤ 250 V AC (依据标准IEC 60664-1) | |
| 空载电流 | | < 2.5 mA | |
| 指示灯/操作键 | 工作状态显示 | 绿色LED: 常亮-电源ON | |
| | 功能显示 | 黄色LED: 亮-检测到目标物; 闪烁-非稳定状态 | |
| 符合标准 | | EN 60947-5-2 | |
| 防护等级 (IEC) | | IP67 | |
| 光斑直径 | | 在5.5 m处约为200 mm | 在4.5 m处约为160 mm |
| 发散角 | | 2° | |
| 光源特性 | | 红光LED, 640 nm, 调制光 | |
| 极限环境光强 | | 30000 Lux | |
| 迟滞区间 | | < 15% | |
| 环境温度 | 工作温度 | -20 ... 60 °C (252 ... 333 K) | |
| | 储藏温度 | -40 ... 70 °C (233 ... 343 K) | |
| 材料 | 外壳 | PC | |
| | 透镜 | PMMA | |
| 重量 | /115 | < 100 g | |
| | /166 | < 10 g | |
| 认证 | | CE | |
| 连接方式 | /115 | 2 m固定电缆 | |
| | /166 | 微型AC连接头, 4针 (V124型) | |

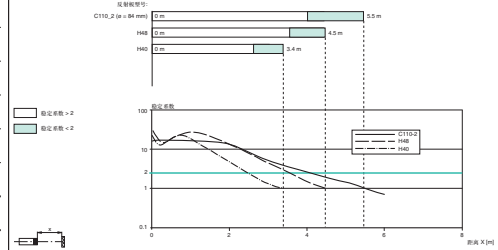
曲线/图表

GLK18-55

响应特性曲线

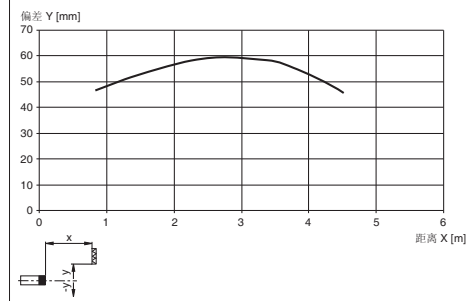


相对接收光强

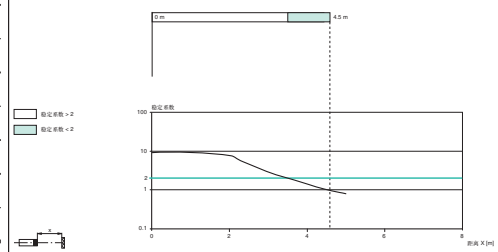


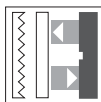
GLK18-55-S

响应特性曲线



相对接收光强



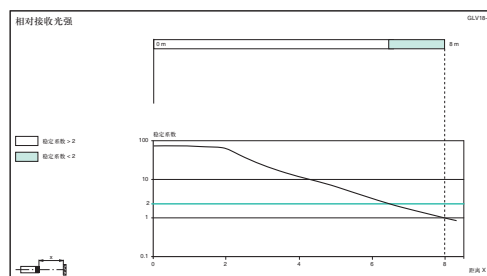
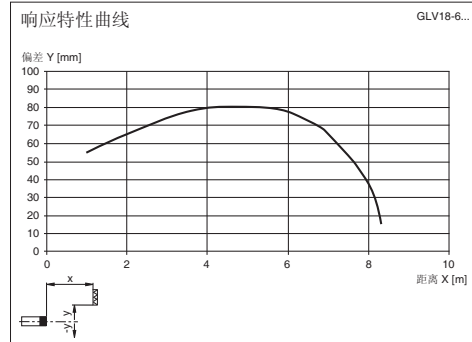


一般反射板型

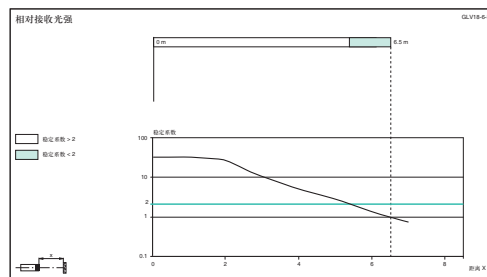
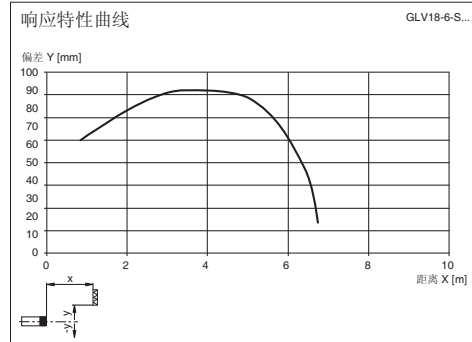
| | | | |
|------------|---|-------------------------------|----------------------|
| 技术参数 | 顶端出光 | 侧面出光 | |
| 有效检测范围 | 0 - 6.5 m | 0 - 5.5 m | |
| 反射板距离 | 0.05 - 6.5 m | 0.05 - 5.5 m | |
| 极限检测范围 | 8 m (用 C110-2 反射板) | 6.5 m (用 C110-2 反射板) | |
| 调节元件 | 无 | | |
| 参考目标物 | C110-2 反射板 | | |
| 型号 | N-MOSFET亮通 | GLK18-6/25/115/161 | GLK18-6-S/25/115/161 |
| | 电缆型 N-MOSFET暗通 | GLK18-6/59/115/161 | GLK18-6-S/59/115/161 |
| | N-MOSFET亮通 | GLK18-6/25/161/166 | GLK18-6-S/25/161/166 |
| | V124型 N-MOSFET暗通 | GLK18-6/59/161/166 | GLK18-6-S/59/161/166 |
| 输出 | | | |
| 开关类型 | /161 | N-MOSFET: 晶闸管 (AC) + NPN (DC) | |
| | /25 | 亮通 | |
| | /59 | 暗通 | |
| | 负载电压 | 最大 250 V AC/DC | |
| | 负载电流 | 最大200 mA | |
| | 开关频率 | 50 Hz | |
| | 响应时间 | ≤ 10 ms | |
| | 电压降 | ≤ 3.5 V AC/DC | |
| 工作电压 | 20 - 250 V AC/DC | | |
| 保护等级 | II, 当污染等级为1-2级时, 额定电压 ≤ 250 V AC (依据标准IEC 60664-1) | | |
| 空载电流 | < 2.5 mA | | |
| 指示灯/操作键 | 工作状态显示 | 绿色LED: 常亮-电源ON | |
| | 功能显示 | 黄色LED: 亮-检测到目标物; 闪烁-非稳定状态 | |
| 符合标准 | EN 60947-5-2 | | |
| 防护等级 (IEC) | IP67 | | |
| 光斑直径 | 在8 m处约为300 mm | 在6.5 m处约为250 mm | |
| 发散角 | 2° | | |
| 光源特性 | 红光LED, 640 nm, 调制光 | | |
| 极限环境光强 | 30000 Lux | | |
| 迟滞区间 | < 15% | | |
| 环境温度 | 工作温度 | -20 ... 60 °C (252 ... 333 K) | |
| | 储藏温度 | -40 ... 70 °C (233 ... 343 K) | |
| 材料 | 外壳 | PC | |
| | 透镜 | PMMA | |
| 重量 | /115 | < 100 g | |
| | /166 | < 10 g | |
| 认证 | CE | | |
| 连接方式 | /115 | 2 m固定电缆 | |
| | /166 | 微型AC连接头, 4针 (V124型) | |

曲线/图表

GLK18-6



GLK18-6-S



紧凑型
Miniature housing

矩形
Rectangular housing

圆柱形
Cylindrical housing

光纤传感器
Fibre optic devices

槽形传感器
Fork optic sensors

色标及颜色传感器
Contrast & color

光通讯
Optical data coupler

测距传感器
Distance measure

光栅
Light grids

防爆传感器
Hazardous areas

附件
Accessories



对射型

紧凑型
Miniature housing

矩形
Rectangular housing

圆柱形
Cylindrical housing

光纤传感器
Fibre optic devices

槽形传感器
Fork optic sensors

色标及颜色传感器
Contrast & color

光通讯
Optical data coupler

测距传感器
Distance measure

光栅
Light grids

防撞传感器
Hazardous areas

附件
Accessories

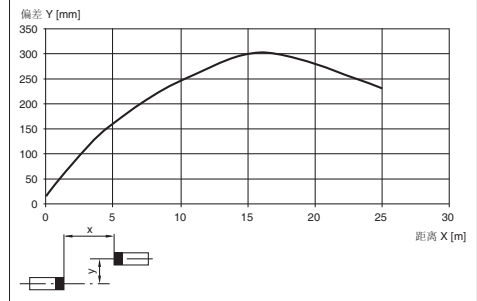
| 技术参数 | | 顶端出光 | 侧面出光 |
|------------|--------|---|--------------------------|
| 有效检测范围 | | 0 - 20 m | 0 - 12 m |
| 极限检测范围 | | 25 m | 17.5 m |
| 型号 | 电缆型 | GA18/GK18/59/115/161 | GA18-S/GK18-S/59/115/161 |
| | V124型 | GA18/GK18/59/161/166 | GA18-S/GK18-S/59/161/166 |
| 输出 | | | |
| 开关类型 | /161 | N-MOSFET: 晶闸管 (AC) + NPN (DC) | |
| | /59 | 暗通 | |
| 负载电压 | | 最大 250 V AC/DC | |
| 负载电流 | | 最大 200 mA | |
| 开关频率 | | 50 Hz | |
| 响应时间 | | ≤ 10 ms | |
| 电压降 | | ≤ 3.5 V AC/DC | |
| 工作电压 | | 20 - 250 V AC/DC | |
| 保护等级 | | II, 当污染等级为1-2级时, 额定电压 ≤ 250 V AC (依据标准IEC 60664-1) | |
| 空载电流 | | < 2.5 mA | |
| 指示灯/操作键 | 工作状态显示 | 绿色LED: 常亮-电源ON | |
| | 功能显示 | 黄色LED: 亮-检测到目标物; 闪烁-非稳定状态 | |
| 符合标准 | | EN 60947-5-2 | |
| 防护等级 (IEC) | | IP67 | |
| 光斑直径 | | 在25 m处约为1000 mm | 在17.5 m处约为650 mm |
| 发散角 | | 3° | 2° |
| 光源特性 | | 红光LED, 640 nm, 调制光 | |
| 极限环境光强 | | 30000 Lux | |
| 环境温度 | 工作温度 | -20 ... 60 °C (253 ... 333 K) | |
| | 储藏温度 | -40 ... 70 °C (233 ... 343 K) | |
| 材料 | 外壳 | PC | |
| | 透镜 | PMMA | |
| 重量 | /115 | < 100 g | |
| | /166 | < 10 g | |
| 认证 | | CE | |
| 连接方式 | /115 | 2 m固定电缆 | |
| | /166 | 微型AC连接头, 4针 (V124型) | |

曲线/图表

GA18/GK18

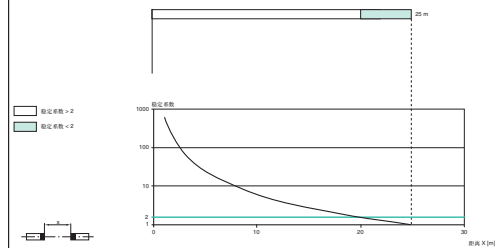
响应特性曲线

GD18/GV18...



相对接收光强

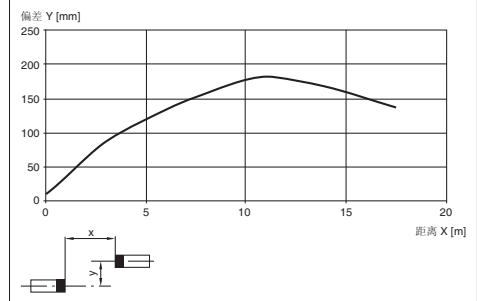
GD18/GV18...



GA18-S/GK18-S

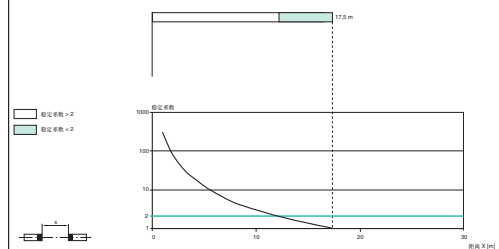
响应特性曲线

GD18-S/GV18-S...



相对接收光强

GD18-S/GV18-S...



电气连接

| 型号 | 漫反射型、反射板型、对射型（接收器） | |
|------------------------------|--------------------|-------------|
| 连接方式 | 电缆型 (/115) | 连接器型 (/166) |
| 代码 /25/161 N-MOSFET 亮通 | | |
| 代码 /59/161 N-MOSFET 暗通 | | |
| 型号 | 对射型（发射器） | |
| 连接方式 | 电缆型 (/115) | 连接器型 (/159) |
| 代码 | 发射器 | 发射器 |

○ = 亮通 ● = 暗通

连接方式

| /115 | /166 |
|-----------------------------------|-------------------|
| <p>Option 115 fixed cable</p> | |
| 2 m固定电缆（4芯） | 微型AC连接头，4针（V124型） |

紧凑型 Miniature housing
 矩形 Rectangular housing
 圆柱形 Cylindrical housing
 光纤传感器 Fibre optic devices
 槽形传感器 Fork optic sensors
 色标及颜色传感器 Contrast & color
 光通讯 Optical data coupler
 测距传感器 Distance measure
 光栅 Light grids
 防爆传感器 Hazardous areas
 附件 Accessories

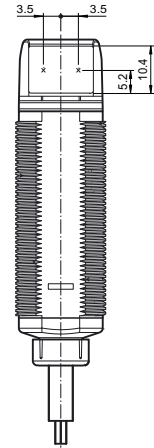
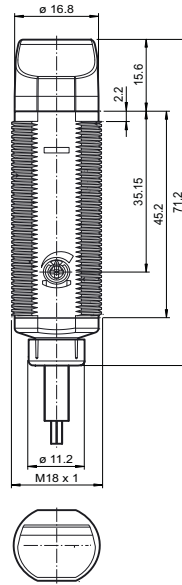
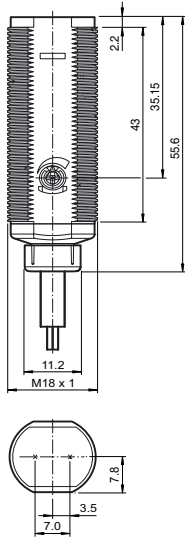
外形尺寸 (mm)

漫反射型、反射板型、对射型

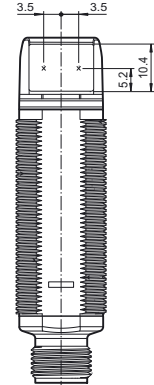
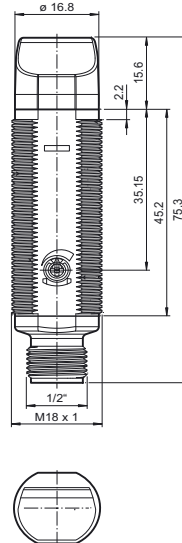
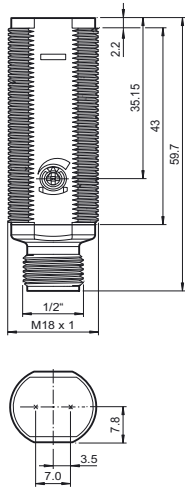
前端出光

侧面出光 (-S)

/115



/166



紧凑型
Miniature housing

矩形
Rectangular housing

圆柱形
Cylindrical housing

光纤传感器
Fibre optic devices

槽形传感器
Fork optic sensors

色标及颜色传感器
Contrast & color

光通讯
Optical data coupler

测距传感器
Distance measure

光栅
Light grids

防撞传感器
Hazardous areas

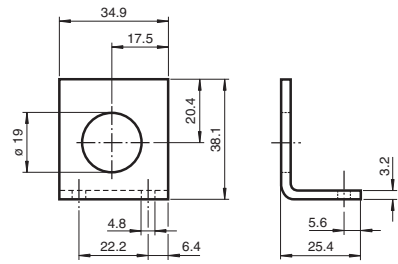
附件
Accessories

附件

安装支架

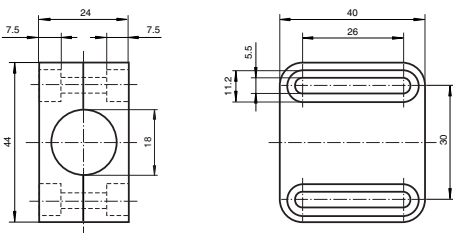
AB-18

直角金属安装支架



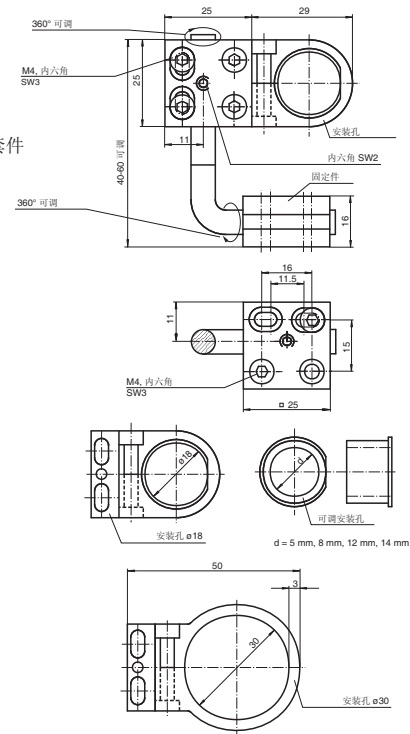
BF18

夹式塑料安装附件



BF5-30

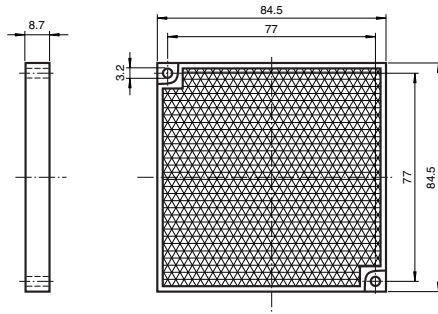
(5-30 mm直径) 通用安装套件



反射板

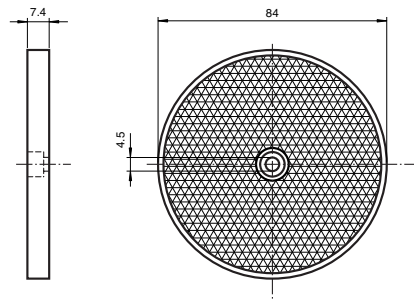
REF-H85-2

反射板 (84.5 mm × 84.5 mm)



REF-C110-2

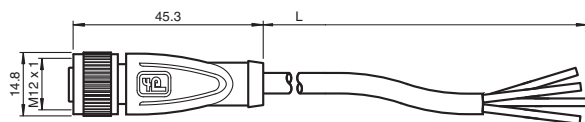
反射板 (ø84 mm)



连接器

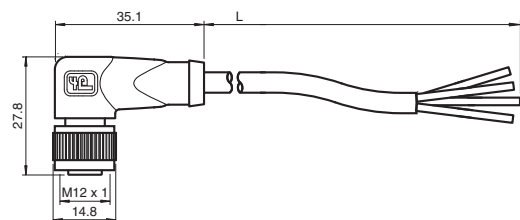
V124-G-YE2M-PVC

直头2 m连接电缆 (-V124用AC型)



V124-W-YE2M-PVC

弯头2 m 连接电缆 (-V124用AC型)



更多附件详见样本附件综合部分

紧凑型
Miniature housing

矩形
Rectangular housing

圆柱形
Cylindrical housing

光纤传感器
Fibre optic devices

槽形传感器
Fork optic sensors

色标及颜色传感器
Contrast & color

光通讯
Optical data coupler

测距传感器
Distance measure

光栅
Light grids

防爆传感器
Hazardous areas

附件
Accessories

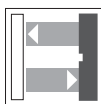
| | | | | | | | | | | |
|-------------------|--------------------------|-------------------|---------------------------|-----------------------------|------------------------------|-----------------------------|------------------------------|----------------------------|---------------------------|--------------------------|
| 附件 Accessories | 防爆传感器 Hazardous areas | 光栅 Light grids | 测距传感器 Distance measure | 光通讯 Optical data coupler | 色标及颜色传感器 Contrast & color | 槽形传感器 Fork optic sensors | 光纤传感器 Fibre optic devices | 圆柱形 Cylindrical housing | 矩形 Rectangular housing | 紧凑型 Miniature housing |
|-------------------|--------------------------|-------------------|---------------------------|-----------------------------|------------------------------|-----------------------------|------------------------------|----------------------------|---------------------------|--------------------------|



18GM60 系列

圆柱形光电传感器

- M18螺纹金属外壳
- 检测距离增强型
- 低成本，高性能



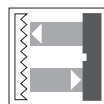
漫反射型

特点:

- 一般漫反射型 (OBT), 检测距离可调
- 亮/暗通接线设定

检测距离: OBT: 200 mm, 500 mm

输出: NPN, PNP



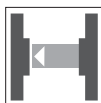
反射板型

特点:

- 带偏振滤波功能型 (OBS), 可稳定检测光泽表面物体
- 亮/暗通接线设定

检测距离: OBS: 4 m (m)

输出: NPN, PNP



对射型

特点:

- 激光型可选, 光斑小至1.5 mm
- 亮/暗通接线设定

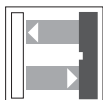
检测距离: OBE: 10 m

E18-LAS/EV18-LAS: 10 m

输出: NPN, PNP

共10页

| | |
|----------|----------------------|
| 附件 | Accessories |
| 防爆传感器 | Hazardous areas |
| 光栅 | Light grids |
| 测距传感器 | Distance measure |
| 光通讯 | Optical data coupler |
| 色标及颜色传感器 | Contrast & color |
| 槽形传感器 | Fork optic sensors |
| 光纤传感器 | Fibre optic devices |
| 圆柱形 | Cylindrical housing |
| 矩形 | Rectangular housing |
| 紧凑型 | Miniature housing |

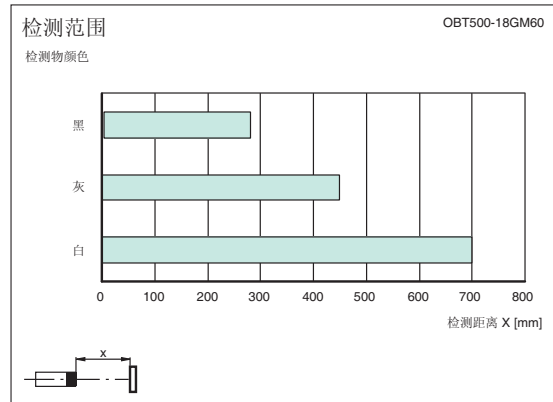
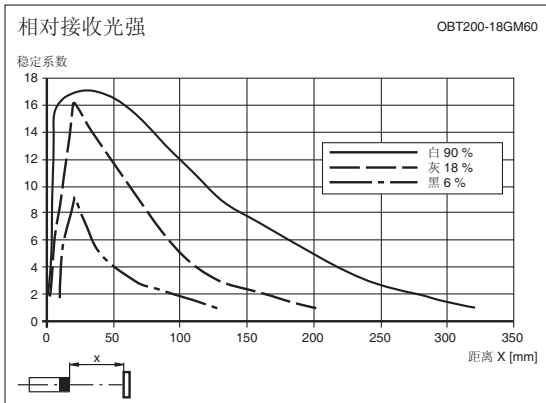
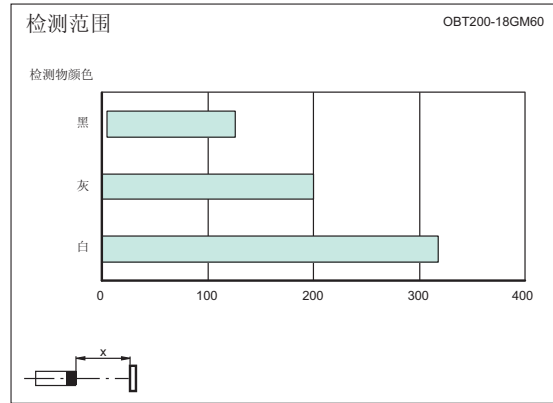
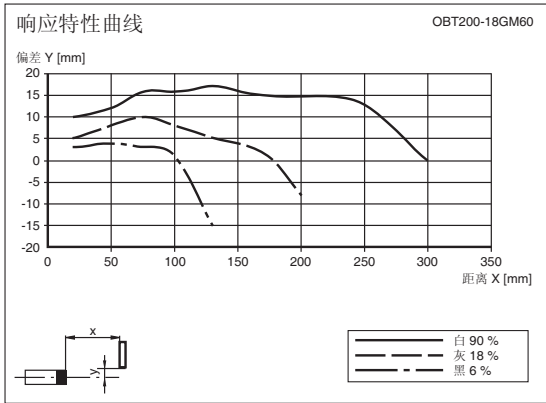


一般漫反射型

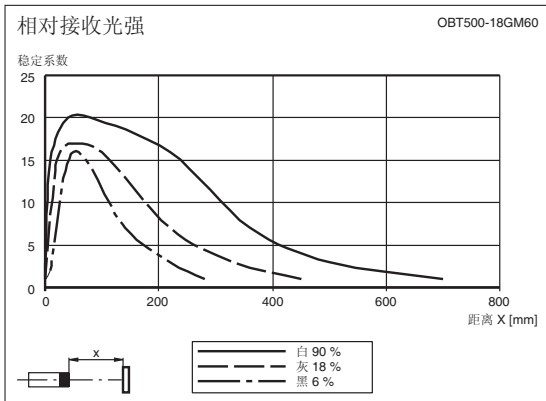
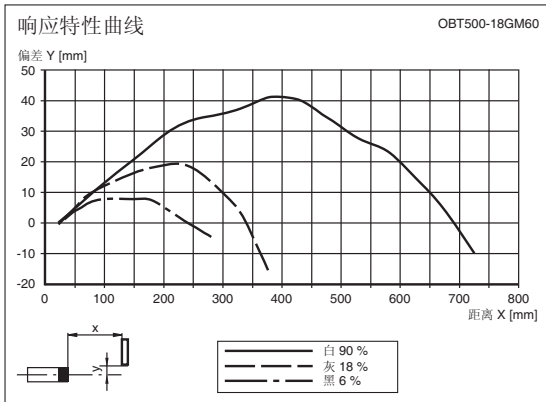
| 技术参数 | | 0 - 200 mm | | 0 - 500 mm | |
|------------|-----------|-------------------------------|---------------------|-------------------------------|---------------------|
| 有效检测范围 | | 0 - 200 mm | | 0 - 500 mm | |
| 调节元件 | | 检测距离调节旋钮 | | 检测距离调节旋钮 | |
| 参考目标物 | | 柯达白 (90%) 标准色卡 | | 柯达白 (90%) 标准色卡 | |
| 型号 | NPN (-E4) | OBT200-18GM60-E4 | OBT200-18GM60-E4-V1 | OBT500-18GM60-E4 | OBT500-18GM60-E4-V1 |
| | PNP (-E5) | OBT200-18GM60-E5 | OBT200-18GM60-E5-V1 | OBT500-18GM60-E5 | OBT500-18GM60-E5-V1 |
| 输入 | | 亮/暗通调节: 亮通接+UB, 暗通接0 V | | 亮/暗通调节: 亮通接+UB, 暗通接0 V | |
| 输出 | -E4 | 1 NPN | | 1 NPN | |
| | -E5 | 1 PNP | | 1 PNP | |
| | 负载电流 | 最大100 mA | | 最大100 mA | |
| | 电压降 | ≤2.5 V DC | | ≤2.5 V DC | |
| | 短路保护 | 有 | | 有 | |
| | 反极性保护 | 有 | | 有 | |
| 工作电压 | | 10 - 30 V DC | | 10 - 30 V DC | |
| 纹波 | | 10% | | 10% | |
| 状态指示 | | 绿色LED: 开关状态; 黄色LED: 开关状态 | | 绿色LED: 开关状态; 黄色LED: 开关状态 | |
| 空载电流 | | ≤ 25 mA | | ≤ 25 mA | |
| 响应时间 | | ≤1 ms | | ≤1 ms | |
| 开关频率 | | 500 Hz | | 500 Hz | |
| 符合标准 | | EN 60947-5-2 | | EN 60947-5-2 | |
| 防护等级 (IEC) | | IP67 | | IP67 | |
| 光斑直径 | | ≈40 mm (200 mm处) | | ≈80 mm (500 mm处) | |
| 光源 | | 红外光LED, 调制光 | | 红外光LED, 调制光 | |
| 极限环境光强 | | 10000 Lux | | 10000 Lux | |
| 环境温度 | 工作温度 | -25 ... 55 °C (248 ... 328 K) | | -25 ... 55 °C (248 ... 328 K) | |
| | 储藏温度 | -40 ... 70 °C (233 ... 343 K) | | -40 ... 70 °C (233 ... 343 K) | |
| 材料 | 外壳 | 黄铜镀镍 | | 黄铜镀镍 | |
| | 透镜 | PC | | PC | |
| 重量 | | 110g | 45 g | 110g | 45 g |
| 认证 | | CE, cULus | | CE, cULus | |
| 连接方式 | | 2 m固定电缆 (4芯) | 4针M12 × 1接头 (V1型) | 2 m固定电缆 (4芯) | 4针M12 × 1接头 (V1型) |

曲线/图表

OBT200



OBT500



紧凑型
Miniature housing

矩形
Rectangular housing

圆柱形
Cylindrical housing

光纤传感器
Fibre optic devices

槽形传感器
Fork optic sensors

色标及颜色传感器
Contrast & color

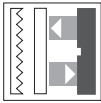
光通讯
Optical data coupler

测距传感器
Distance measure

光栅
Light grids

防爆传感器
Hazardous areas

附件
Accessories



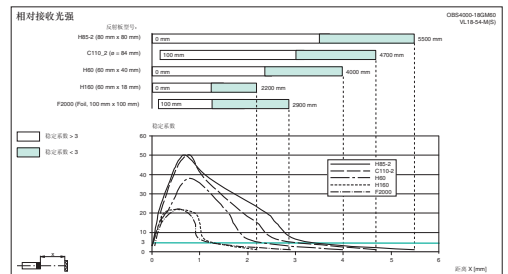
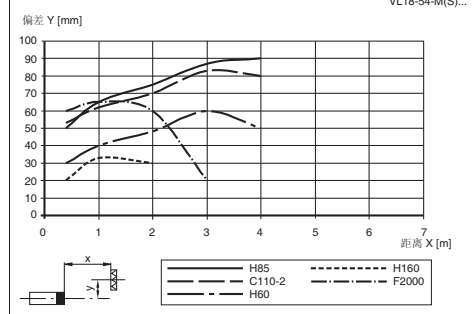
带偏振滤波功能的反射板型

| 技术参数 | | | |
|------------|--------------------------|-------------------------------|----------------------|
| 有效检测范围 | 0 - 4 m | | 0 - 4 m |
| 反射板距离 | 0 - 4 m | | 0 - 4 m |
| 调节元件 | 检测距离调节旋钮 | | 检测距离调节旋钮 |
| 参考目标物 | H50反射板 | | H50反射板 |
| 偏振滤波功能 | 有 | | 有 |
| 型号 | NPN (-E4) | OBS4000-18GM60-E4 | OBS4000-18GM60-E4-V1 |
| | PNP (-E5) | OBS4000-18GM60-E5 | OBS4000-18GM60-E5-V1 |
| 输入 | 亮/暗通调节: 亮通接+UB, 暗通接0 V | | |
| 输出 | -E4 | 1 NPN | |
| | -E5 | 1 PNP | |
| | 负载电流 | 最大100 mA | |
| | 电压降 | ≤2.5 V DC | |
| | 短路保护 | 有 | |
| | 反极性保护 | 有 | |
| 工作电压 | 10 - 30 V DC | | |
| 纹波 | 10% | | |
| 状态指示 | 绿色LED: 开关状态; 黄色LED: 开关状态 | | |
| 空载电流 | ≤ 25 mA | | |
| 响应时间 | ≤1 ms | | |
| 开关频率 | 500 Hz | | |
| 符合标准 | EN 60947-5-2 | | |
| 防护等级 (IEC) | IP67 | | |
| 光斑直径 | ≈200 mm (4 m处) | | |
| 光源 | 红光LED, 调制光 | | |
| 极限环境光强 | 10000 Lux | | |
| 环境温度 | 工作温度 | -25 ... 55 °C (248 ... 328 K) | |
| | 储藏温度 | -40 ... 70 °C (233 ... 343 K) | |
| 材料 | 外壳 | 黄铜镀镍 | |
| | 透镜 | PC | |
| 重量 | 110g | 45 g | |
| 认证 | CE, cULus | | |
| 连接方式 | 2 m固定电缆 (4芯) | 4针M12 × 1接头 (V1型) | |

曲线/图表

OBS4000

响应特性曲线



紧凑型
Miniature housing

矩形
Rectangular housing

圆柱形
Cylindrical housing

光纤传感器
Fibre optic devices

槽形传感器
Fork optic sensors

色标及颜色传感器
Contrast & color

光通讯
Optical data coupler

测距传感器
Distance measure

光栅
Light grids

防爆传感器
Hazardous areas

附件
Accessories

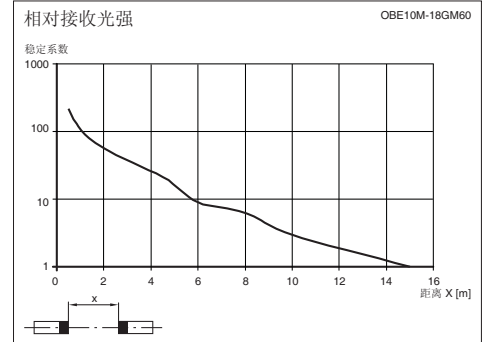
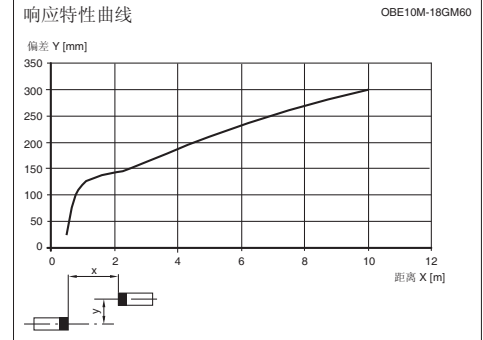


对射型

| 技术参数 | | | |
|------------|--------------------------|-------------------------------|----------------------|
| 有效检测范围 | | 0 - 10 m | 0 - 10 m |
| 极限检测距离 | | 0 - 10 m | 0 - 10 m |
| 调节元件 | | 检测距离调节旋钮 | 检测距离调节旋钮 |
| 型号 | NPN (-E4) | OBE10M-18GM60-SE4 | OBE10M-18GM60-SE4-V1 |
| | PNP (-E5) | OBE10M-18GM60-SE5 | OBE10M-18GM60-SE5-V1 |
| 输入 | 亮/暗通调节: 亮通接+UB, 暗通接0 V | | |
| 输出 | -E4 | 1 NPN | |
| | -E5 | 1 PNP | |
| | 负载电流 | 最大100 mA | |
| | 电压降 | ≤2.5 V DC | |
| | 短路保护 | 有 | |
| | 反极性保护 | 有 | |
| 工作电压 | 10 - 30 V DC | | |
| 纹波 | 10% | | |
| 状态指示 | 绿色LED: 开关状态; 黄色LED: 开关状态 | | |
| 空载电流 | ≤ 25 mA | | |
| 响应时间 | ≤1 ms | | |
| 开关频率 | 500 Hz | | |
| 符合标准 | EN 60947-5-2 | | |
| 防护等级 (IEC) | IP67 | | |
| 光斑直径 | ≈600 mm (10 m处) | | |
| 光源 | 红外光LED, 调制光 | | |
| 极限环境光强 | 10000 Lux | | |
| 环境温度 | 工作温度 | -25 ... 55 °C (248 ... 328 K) | |
| | 储藏温度 | -40 ... 70 °C (233 ... 343 K) | |
| 材料 | 外壳 | 黄铜镀镍 | |
| | 透镜 | PC | |
| 重量 | | 110g | 45 g |
| 认证 | CE, cULus | | |
| 连接方式 | | 2 m固定电缆 (4芯) | 4针M12 × 1接头 (V1型) |

曲线/图表

OBE10M



紧凑型
Miniature housing

矩形
Rectangular housing

圆柱形
Cylindrical housing

光纤传感器
Fibre optic devices

槽形传感器
Fork optic sensors

色标及颜色传感器
Contrast & color

光通讯
Optical data coupler

测距传感器
Distance measure

光栅
Light grids

防爆传感器
Hazardous areas

附件
Accessories

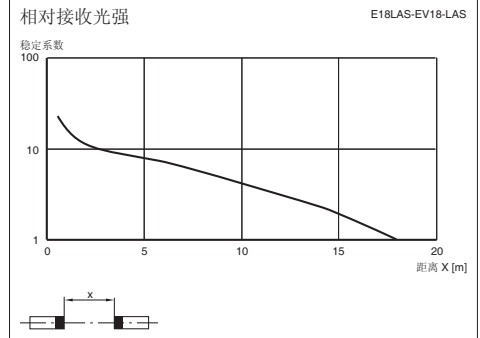


对射型

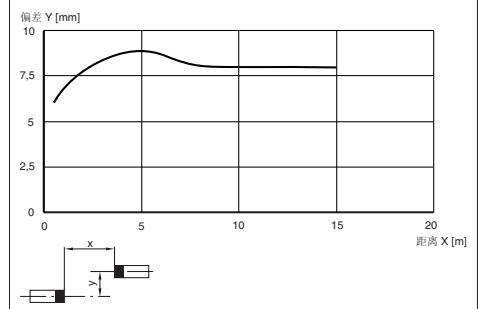
| 技术参数 | | 激光型 |
|------------|-------|-------------------------------|
| 有效检测范围 | | 0 - 10 m |
| 极限检测距离 | | 0 - 10 m |
| 调节元件 | | 检测距离调节旋钮 |
| 型号 | | E18-LAS/EV18-LAS/25/32/76a/92 |
| 输入 | | 亮/暗通调节: 亮通接+UB, 暗通接0 V |
| 输出 | /32 | 1 PNP |
| | 负载电流 | 最大200 mA |
| | 电压降 | ≤2.5 V DC |
| | 短路保护 | 有 |
| | 反极性保护 | 有 |
| 工作电压 | | 10 - 30 V DC |
| 纹波 | | 10% |
| 状态指示 | | 黄色LED: 开关状态 |
| 空载电流 | | 发射器 ≤ 25 mA; 接收器 ≤ 60 mA |
| 响应时间 | | ≤0.5 ms |
| 开关频率 | | 1000 Hz |
| 符合标准 | | EN 60947-5-2 |
| 防护等级 (IEC) | | IP65 |
| 光斑直径 | | ≈1.5 mm (1.5 m处) 最小检测物1.2 mm |
| 光源 | | 激光, 等级2 |
| 极限环境光强 | | 100000 Lux |
| 环境温度 | 工作温度 | 0 ... 50 °C (278 ... 323 K) |
| | 储藏温度 | -40 ... 85 °C (233 ... 358 K) |
| 材料 | 外壳 | 黄铜镀镍 |
| | 透镜 | 玻璃 |
| 重量 | | 45g |
| 认证 | | CE |
| 连接方式 | | 4针M12 × 1接头 (V1型) |

曲线/图表

E18-LAS/EV18-LAS



响应特性曲线

紧凑型
Miniature housing矩形
Rectangular housing圆柱形
Cylindrical housing光纤传感器
Fibre optic devices槽形传感器
Fork optic sensors色标及颜色传感器
Contrast & color光通讯
Optical data coupler测距传感器
Distance measure光栅
Light grids防撞传感器
Hazardous areas附件
Accessories

电气连接

| 18GM60 | | 漫反射型、反射板型、对射型（接收器） | |
|--------------|---------------|--------------------|---------------|
| 型号 | | 电缆型 | 连接器型 (V1) |
| -E4 1 NPN | 代码: E4 E4 | | 代码: E4 E4 |
| | | | |

| 对射型（发射器） | |
|----------|-------------|
| 型号 | |
| 连接方式 | 电缆型 |
| 代码 | 代码: 发射器 |
| | 代码: 发射器 |

- 紧凑型 Miniature housing
- 矩形 Rectangular housing
- 圆柱形 Cylindrical housing
- 光纤传感器 Fibre optic devices
- 槽形传感器 Fork optic sensors
- 色标及颜色传感器 Contrast & color
- 光通讯 Optical data coupler
- 测距传感器 Distance measure
- 光栅 Light grids
- 防爆传感器 Hazardous areas
- 附件 Accessories

电气连接

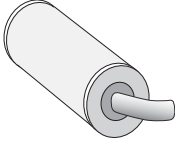
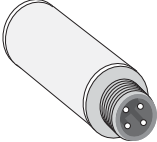
E18-LAS/EV18-LAS

| | |
|------|-------------------------------|
| 型号 | E18-LAS/EV18-LAS/25/32/76a/92 |
| 连接方式 | 连接器型 (/92) |
| 代码 | /25/32/76a 1 NPN 亮通 |

| | | |
|-----|---------|-----|
| 代码: | /32/76a | 发射器 |
| 1 | +UB | 测试 |
| 2 | I/O | 报警 |
| 3 | 0 V | |
| 4 | Q | |

○ = 亮通 ● = 暗通

连接方式

| | |
|--|--|
| 无 (-V1) | -V1 /92 |
|  |  |
| fixed cable | Option -V1 plug M12, 4 pin |
| 2 m固定电缆 (4芯) | 4针M12 × 1接头 |

紧凑型
Miniature housing

矩形
Rectangular housing

圆柱形
Cylindrical housing

光纤传感器
Fibre optic devices

槽形传感器
Fork optic sensors

色标及颜色传感器
Contrast & color

光通讯
Optical data coupler

测距传感器
Distance measure

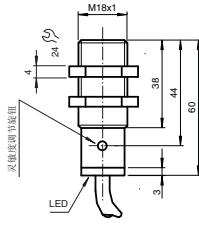
光栅
Light grids

防撞传感器
Hazardous areas

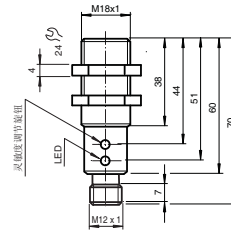
附件
Accessories

外形尺寸 (mm)

18GM60
漫反射型、反射板型



V1型

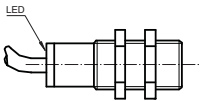


连接头

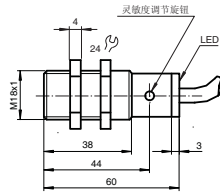


对射型

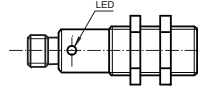
发射器



接收器

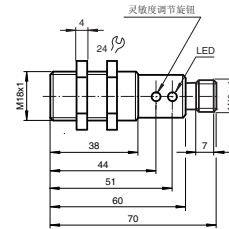


发射器



V1型

接收器

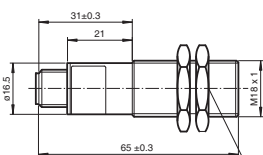


连接头

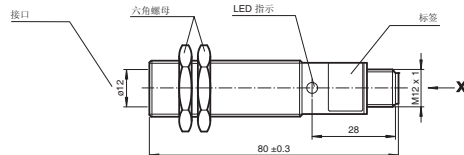


E18-LAS/EV18-LAS

发射器



接收器



View X



紧凑型
Miniature housing

矩形
Rectangular housing

圆柱形
Cylindrical housing

光纤传感器
Fibre optic devices

槽形传感器
Fork optic sensors

色标及颜色传感器
Contrast & color

光通讯
Optical data coupler

测距传感器
Distance measure

光栅
Light grids

防爆传感器
Hazardous areas

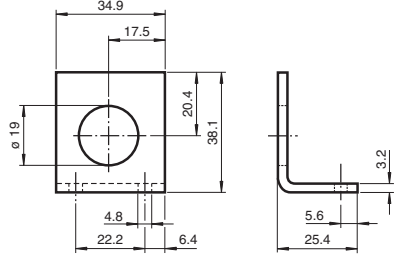
附件
Accessories

附件

安装支架

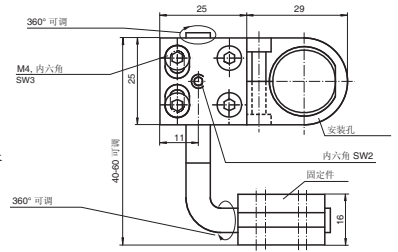
AB-12

直角金属安装支架



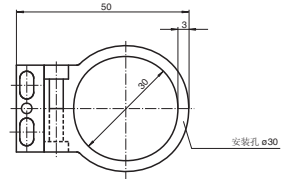
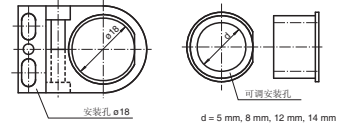
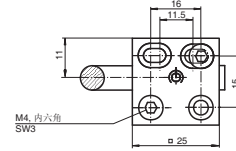
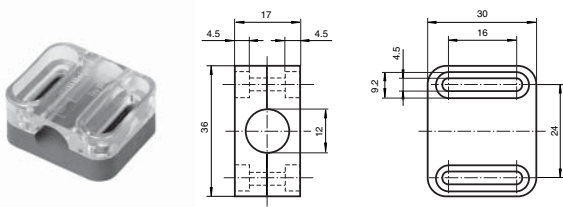
BF5-30

(5-30 mm直径) 通用安装套件



BF12

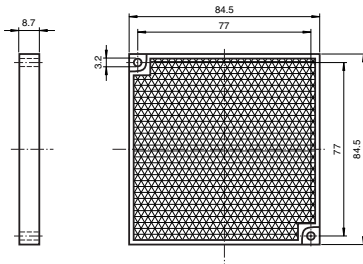
夹式塑料安装附件



反射板

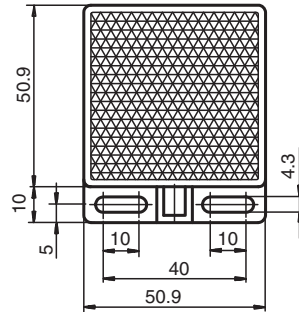
REF-H85-2

反射板 (84.5 mm × 84.5 mm)



REF-H50 (或ORR50)

反射板 (59.5 mm × 50.9 mm)

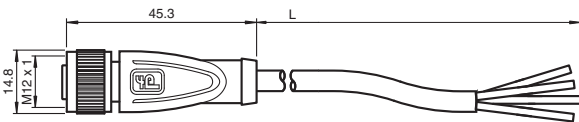


T = 8.5

连接器

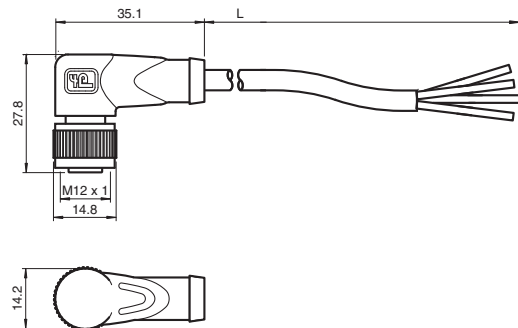
V1-G-2M-PVC

直头2 m 连接电缆 (-V1用)



V1-W-2M-PVC

弯头2 m 连接电缆 (-V1用)



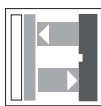
更多附件详见样本附件综合部分



V18 系列 圆柱形光电传感器

- M18金属圆柱形
- 高性能、升级版
- 相互安装无干扰
- 红光、激光型可选

4 IN 1 FOUR OUTPUTS ONE SENSOR
1个传感器提供4种输出方式：
NPN亮通；NPN暗通
PNP亮通；PNP暗通



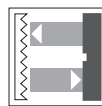
漫反射型

特点：

- 一般漫反射型 (-8)，检测距离可调
- 带背景抑制功能型 (-8-H)，检测距离不受检测物颜色影响

检测距离：-8: 400 mm
-8-H: 120 mm

输出：推挽4-in-1



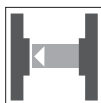
反射板型

特点：

- 带偏振滤波功能型 (-54)，可稳定检测光泽表面物体
- 顶端出光、侧面出光型可选

检测距离：-54: 3.5 m (4 m)
-54-LAS: 18 m (20 m)

输出：推挽4-in-1



对射型

特点：

- 激光型可选，光斑小至1.5 mm
- 亮/暗通接线设定

检测距离：VS18/VSE18: 60 m (85 m)

输出：推挽4-in-1

共10页

紧凑型
Miniature housing

矩形
Rectangular housing

圆柱形
Cylindrical housing

光纤传感器
Fibre optic devices

槽形传感器
Fork optic sensors

色标及颜色传感器
Contrast & color

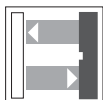
光通讯
Optical data coupler

测距传感器
Distance measure

光栅
Light grids

防爆传感器
Hazardous areas

附件
Accessories

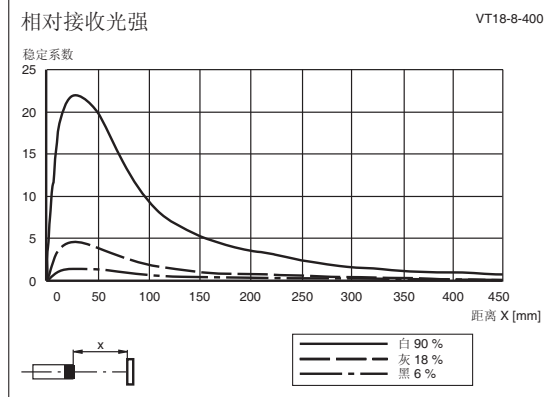
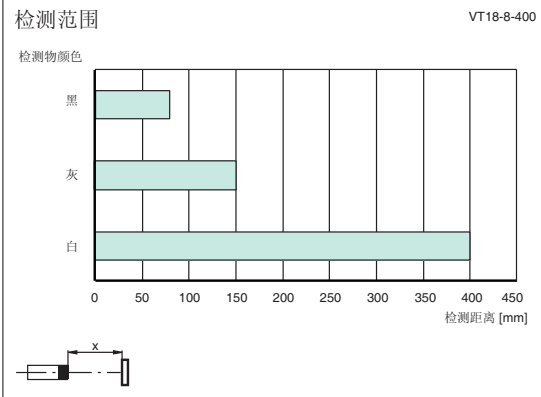
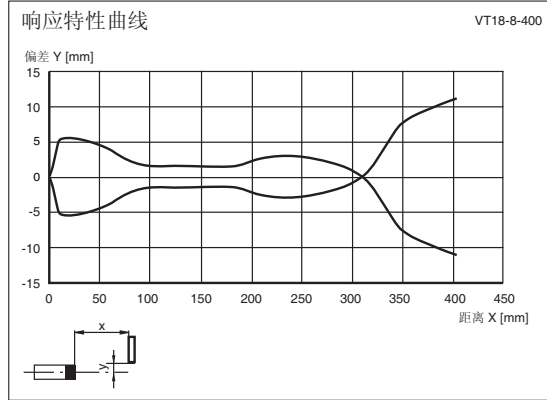
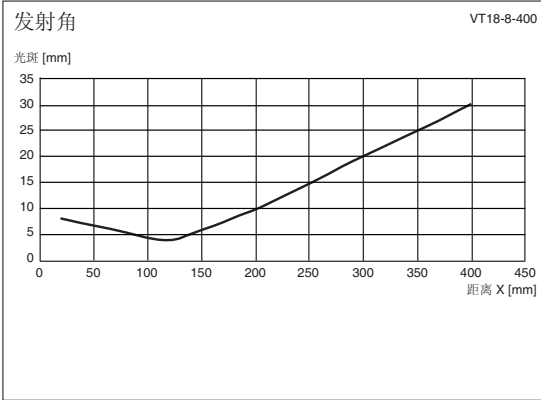


一般漫反射型

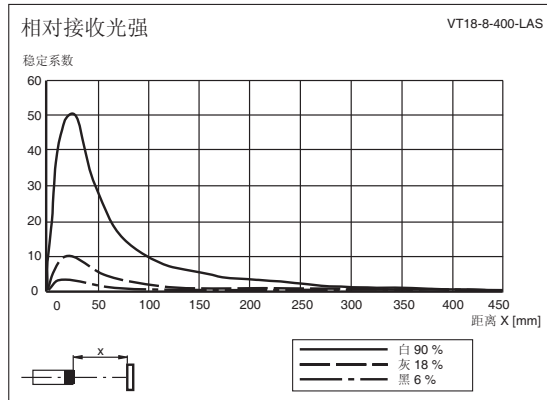
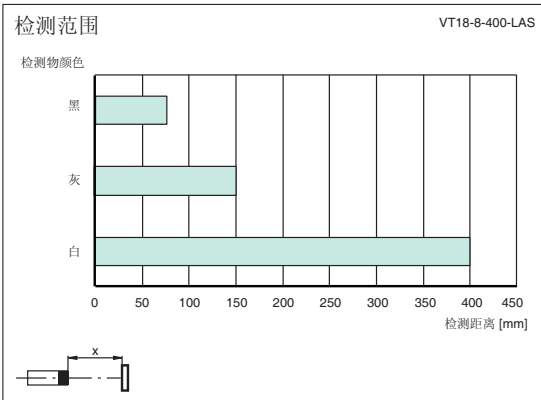
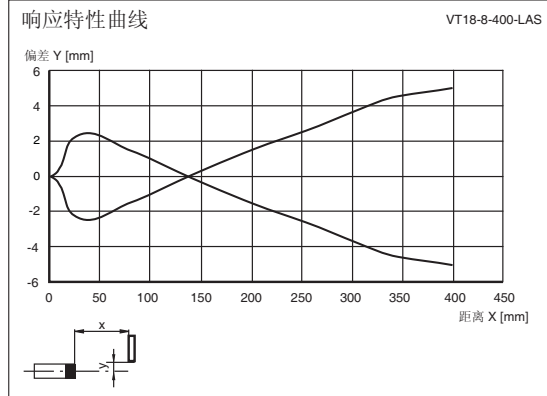
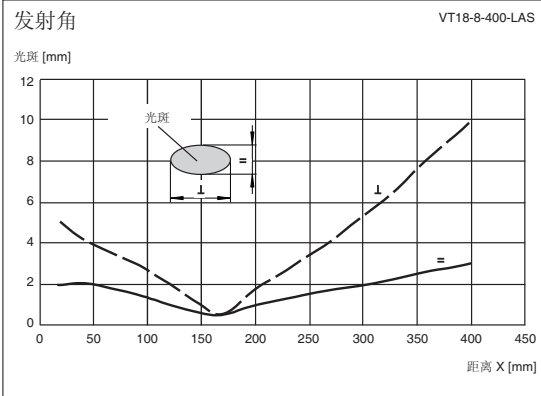
| 技术参数 | | | 激光型 |
|------------|-------|-------------------------------|------------------------------------|
| 有效检测范围 | | 0 - 400 mm | 0 - 400 mm |
| 最小检测范围 | | 0 - 25 mm | 0 - 25 mm |
| 最大检测范围 | | 0 - 400 mm | 0 - 400 mm |
| 调节元件 | | 检测距离调节旋钮 | 检测距离调节旋钮 |
| | | 亮/暗通调节旋钮 | 亮/暗通调节旋钮 |
| 参考目标物 | | 柯达白 (90%) 标准色卡 | 柯达白 (90%) 标准色卡 |
| 型号 | | VT18-8-400-M/40a/118/128 | VT18-8-400-M-LAS/40a/118/128 |
| 输出 | /128 | 推挽4-in-1 | 推挽4-in-1 |
| | 负载电流 | 最大100 mA | 最大100 mA |
| | 电压降 | ≤2.5 V DC | ≤2.5 V DC |
| | 短路保护 | 有 | 有 |
| | 反极性保护 | 有 | 有 |
| 工作电压 | | 10 - 30 V DC | 10 - 30 V DC |
| 纹波 | | 10% | 10% |
| 状态指示 | | 绿色LED: 开关状态; 黄色LED: 开关状态 | 绿色LED: 开关状态; 黄色LED: 开关状态 |
| 空载电流 | | ≤ 30 mA | ≤ 30 mA |
| 响应时间 | | ≤1 ms | ≤1 ms |
| 开关频率 | | 500 Hz | 500 Hz |
| 符合标准 | | EN 60947-5-2 | EN 60947-5-2; EN60825-1; 21CFR1040 |
| 防护等级 (IEC) | | IP67 | IP67 |
| 光斑直径 | | ≈4 mm (120 mm处) | ≈0.5 mm (170 mm处) |
| 光源 | | 红光LED, 调制光 | 激光LED, 等级1 |
| 极限环境光强 | | 30000 Lux | 30000 Lux |
| 环境温度 | 工作温度 | -25 ... 70 °C (248 ... 343 K) | -25 ... 55 °C (248 ... 328 K) |
| | 储藏温度 | -30 ... 70 °C (243 ... 343 K) | -30 ... 70 °C (243 ... 343 K) |
| 材料 | 外壳 | 黄铜镀镍 | 黄铜镀镍 |
| | 透镜 | 塑料 | 塑料 |
| 重量 | | 60g | 60g |
| 认证 | | CE, cULus | CE, cULus |
| 连接方式 | /118 | 4针M12 × 1接头 (V1型) | 4针M12 × 1接头 (V1型) |

曲线/图表

VT18-8-400-M



VT18-8-400-M-LAS



紧凑型
Miniature housing

矩形
Rectangular housing

圆柱形
Cylindrical housing

光纤传感器
Fibre optic devices

槽形传感器
Fork optic sensors

色标及颜色传感器
Contrast & color

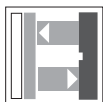
光通讯
Optical data coupler

测距传感器
Distance measure

光栅
Light grids

防爆传感器
Hazardous areas

附件
Accessories

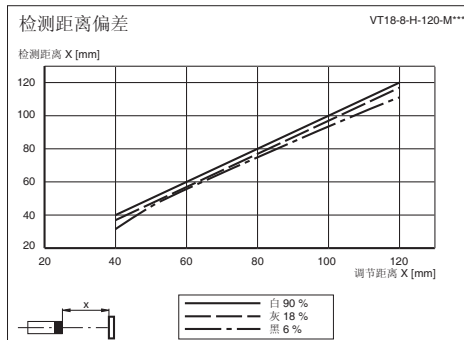
紧凑型
Miniature housing矩形
Rectangular housing圆柱形
Cylindrical housing光纤传感器
Fibre optic devices槽形传感器
Fork optic sensors色标及颜色传感器
Contrast & color光通讯
Optical data coupler测距传感器
Distance measure光栅
Light grids防爆传感器
Hazardous areas附件
Accessories

带背景抑制功能的漫反射型

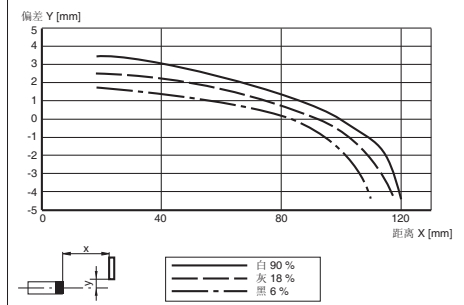
| 技术参数 | | |
|------------|--------------------------------|-------------------------------|
| 有效检测范围 | 20 - 120 mm | |
| 最小检测范围 | 20 - 40 mm | |
| 最大检测范围 | 20 - 120 mm | |
| 调节元件 | 检测距离调节旋钮 | |
| | 亮/暗调节旋钮 | |
| 参考目标物 | 柯达白 (90%) 标准色卡 | |
| 型号 | VT18-8-H-120-M/40a/65b/118/128 | |
| 输出 | /128 | 推挽4-in-1 |
| | 负载电流 | 最大100 mA |
| | 电压降 | ≤2.5 V DC |
| | 短路保护 | 有 |
| | 反极性保护 | 有 |
| 工作电压 | 10 - 30 V DC | |
| 纹波 | 10% | |
| 状态指示 | 绿色LED: 开关状态; 黄色LED: 开关状态 | |
| 空载电流 | ≤30 mA | |
| 响应时间 | ≤1 ms | |
| 开关频率 | 500 Hz | |
| 符合标准 | EN 60947-5-2 | |
| 防护等级 (IEC) | IP67 | |
| 光斑直径 | ≈6 mm (120 mm处) | |
| 光源 | 红光LED, 调制光 | |
| 极限环境光强 | 30000 Lux | |
| 环境温度 | 工作温度 | -25 ... 70 °C (248 ... 343 K) |
| | 储藏温度 | -30 ... 70 °C (243 ... 343 K) |
| 材料 | 外壳 | 黄铜镀镍 |
| | 透镜 | 塑料 |
| 重量 | 60g | |
| 认证 | CE, cULus | |
| 连接方式 | /118 | 4针M12 × 1接头 (V1型) |

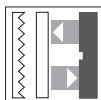
曲线/图表

VT18-8-H-120



响应特性曲线





带偏振滤波功能的反射板型

| 技术参数 | | 激光型 | |
|------------|--------------------------|-------------------------------|------------------------------------|
| 有效检测范围 | 0 - 3.5 m | 0 - 3.5 m | 0 - 18 m |
| 反射板距离 | 0 - 3.5 m | 0 - 3.5 m | 0.06 - 18 m |
| 极限检测距离 | 4 m | 4 m | 20 m |
| 调节元件 | 检测距离调节旋钮 | 检测距离调节旋钮 | 检测距离调节旋钮 |
| | 亮/暗通调节旋钮 | 亮/暗通调节旋钮 | 亮/暗通调节旋钮 |
| 参考目标物 | H85-2反射板 | H85-2反射板 | H85-2反射板 |
| 偏振滤波功能 | 有 | 有 | 有 |
| 出光口 | 顶端出光 | 侧面出光 | 顶端出光 |
| 型号 | VL18-54-M/40a/118/128 | VL18-54-MS/40a/118/128 | VL18-54-M-LAS/40a/118/128 |
| 输出 | /128 | 推挽4-in-1 | 推挽4-in-1 |
| | 负载电流 | 最大100 mA | 最大100 mA |
| | 电压降 | ≤2.5 V DC | ≤2.5 V DC |
| | 短路保护 | 有 | 有 |
| | 反极性保护 | 有 | 有 |
| 工作电压 | 10 - 30 V DC | 10 - 30 V DC | 10 - 30 V DC |
| 纹波 | 10% | 10% | 10% |
| 状态指示 | 绿色LED: 开关状态; 黄色LED: 开关状态 | | 绿色LED: 开关状态; 黄色LED: 开关状态 |
| 空载电流 | ≤ 30 mA | ≤ 30 mA | ≤ 30 mA |
| 响应时间 | ≤1 ms | ≤1 ms | ≤1 ms |
| 开关频率 | 500 Hz | 500 Hz | 500 Hz |
| 符合标准 | EN 60947-5-2 | EN 60947-5-2 | EN 60947-5-2; EN60825-1; 21CFR1040 |
| 防护等级 (IEC) | IP67 | IP67 | IP67 |
| 光斑直径 | ≈200 mm (3.5 m处) | ≈150 × 100 mm (12 m处) | ≈150 × 100 mm (12 m处) |
| 光源 | 红光LED, 调制光 | 激光LED, 等级1 | 激光LED, 等级1 |
| 极限环境光强 | 30000 Lux | 30000 Lux | 30000 Lux |
| 环境温度 | 工作温度 | -25 ... 70 °C (248 ... 343 K) | -25 ... 55 °C (248 ... 328 K) |
| | 储藏温度 | -30 ... 70 °C (243 ... 343 K) | -30 ... 70 °C (243 ... 343 K) |
| 材料 | 外壳 | 黄铜镀镍 | 黄铜镀镍 |
| | 透镜 | 塑料 | 塑料 |
| 重量 | 60g | 60g | 60g |
| 认证 | CE, cULus | CE, cULus | CE, cULus |
| 连接方式 | /118 | 4针M12 × 1接头 (V1型) | 4针M12 × 1接头 (V1型) |

 紧凑型
Miniature housing

 矩形
Rectangular housing

 圆柱形
Cylindrical housing

 光纤传感器
Fibre optic devices

 槽形传感器
Fork optic sensors

 色标及颜色传感器
Contrast & color

 光通讯
Optical data coupler

 测距传感器
Distance measure

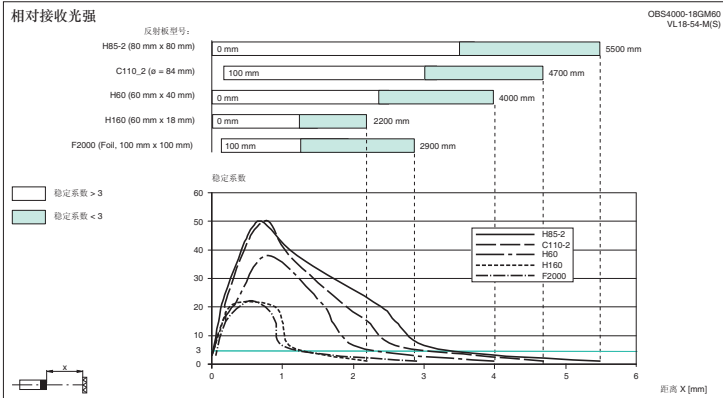
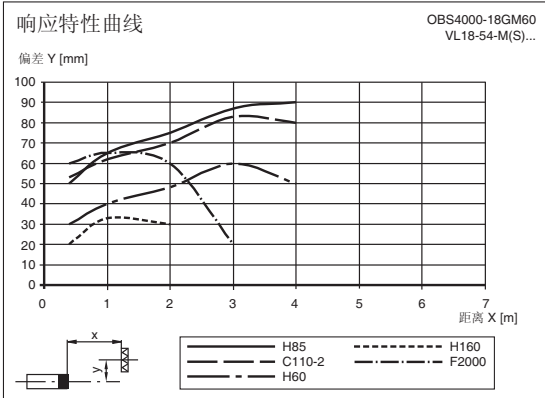
 光栅
Light grids

 防爆传感器
Hazardous areas

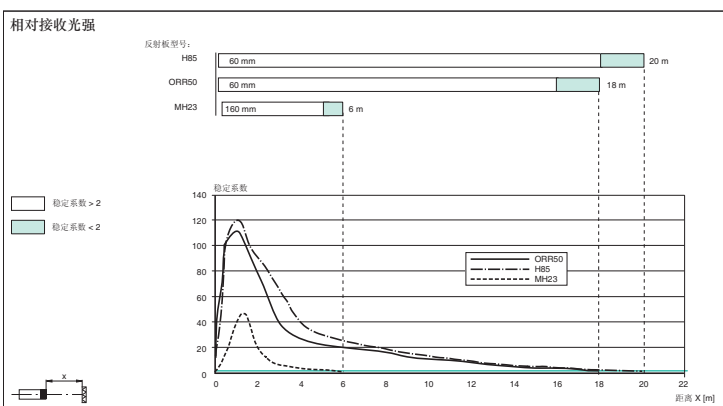
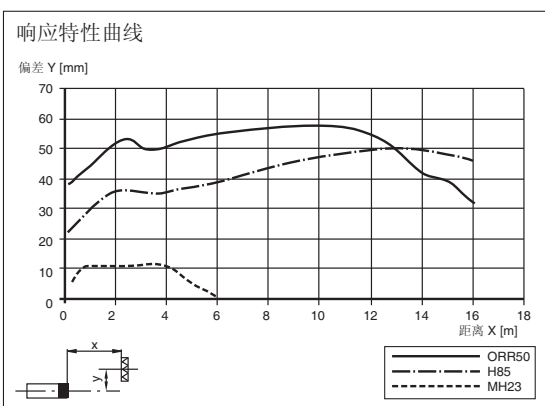
 附件
Accessories

曲线/图表

VL18-54-M



VL18-54-M-LAS



紧凑型 Miniature housing

矩形 Rectangular housing

圆柱形 Cylindrical housing

光纤传感器 Fibre optic devices

槽形传感器 Fork optic sensors

色标及颜色传感器 Contrast & color

光通讯 Optical data coupler

测距传感器 Distance measure

光栅 Light grids

防爆传感器 Hazardous areas

附件 Accessories

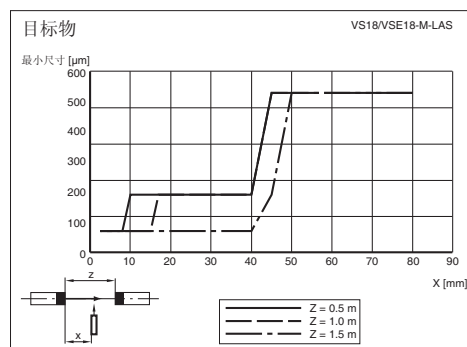
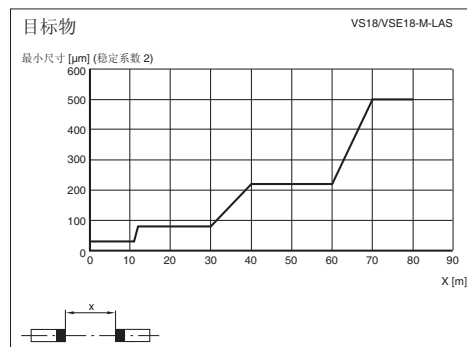


对射型

| 技术参数 | | |
|------------|------------------------------------|-------------------------------|
| 有效检测范围 | 0 - 60 m | |
| 极限检测距离 | 85 m | |
| 调节元件 | 检测距离调节旋钮 | |
| | 亮/暗通调节旋钮 | |
| 型号 | VS18/VSE18-M-LAS/40a/76a/118/128 | |
| 测试输入 | 接+UB屏蔽发射器 | |
| 输出 | /128 | 推挽4-in-1 |
| | 负载电流 | 最大100 mA |
| | 电压降 | ≤2.5 V DC |
| | 短路保护 | 有 |
| | 反极性保护 | 有 |
| 工作电压 | 10 - 30 V DC | |
| 纹波 | 10% | |
| 状态指示 | 绿色LED: 开关状态; 黄色LED: 开关状态 | |
| 空载电流 | ≤ 30 mA | |
| 响应时间 | ≤ 1 ms | |
| 开关频率 | 500 Hz | |
| 符合标准 | EN 60947-5-2; EN60825-1; 21CFR1040 | |
| 防护等级 (IEC) | IP67 | |
| 光斑直径 | ≈100 × 100 mm (85 m处) | |
| 光源 | 激光LED, 等级1 | |
| 极限环境光强 | 30000 Lux | |
| 环境温度 | 工作温度 | -25 ... 55 °C (248 ... 328 K) |
| | 储藏温度 | -30 ... 70 °C (243 ... 343 K) |
| 材料 | 外壳 | 黄铜镀镍 |
| | 透镜 | 塑料 |
| 重量 | 60g | |
| 认证 | CE, cULus | |
| 连接方式 | 4针M12 × 1接头 (V1型) | |

曲线/图表

VS18/VSE18



紧凑型
Miniature housing

矩形
Rectangular housing

圆柱形
Cylindrical housing

光纤传感器
Fibre optic devices

槽形传感器
Fork optic sensors

色标及颜色传感器
Contrast & color

光通讯
Optical data coupler

测距传感器
Distance measure

光栅
Light grids

防爆传感器
Hazardous areas

附件
Accessories

电气连接

VT18/VL18

| | |
|------|------------------|
| 型号 | 漫反射、反射板型 |
| 连接方式 | 连接器型 (V1) |
| 代码 | /128 推挽4-in-1 |

代码: /128

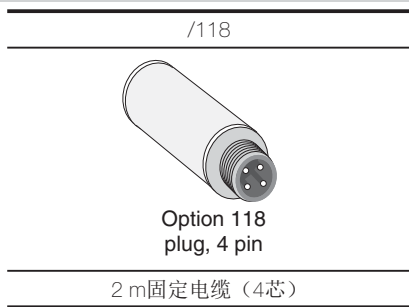
VS18/VSE18

| | |
|------|------------------------------|
| 型号 | 对射型 |
| 连接方式 | 连接器型 (V1) |
| 代码 | /76a/128 推挽4-in-1 测试输入 |

代码: /128 发射器

○ = 亮通 ● = 暗通

连接方式



紧凑型
Miniature housing

矩形
Rectangular housing

圆柱形
Cylindrical housing

光纤传感器
Fibre optic devices

槽形传感器
Fork optic sensors

色标及颜色传感器
Contrast & color

光通讯
Optical data coupler

测距传感器
Distance measure

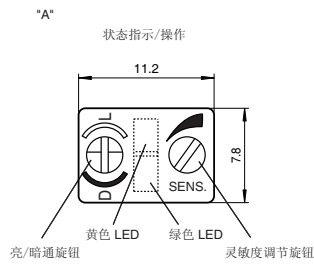
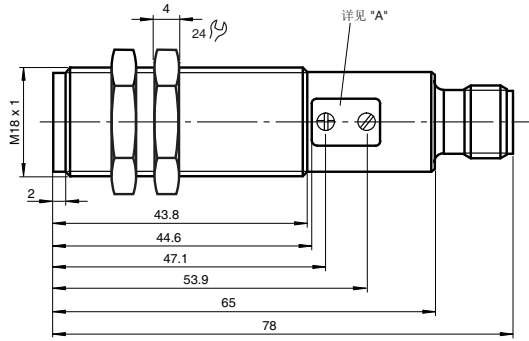
光栅
Light grids

防爆传感器
Hazardous areas

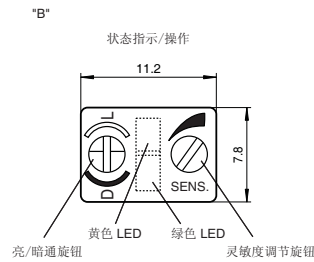
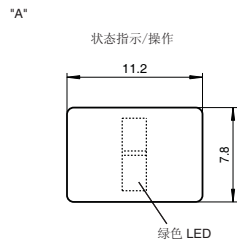
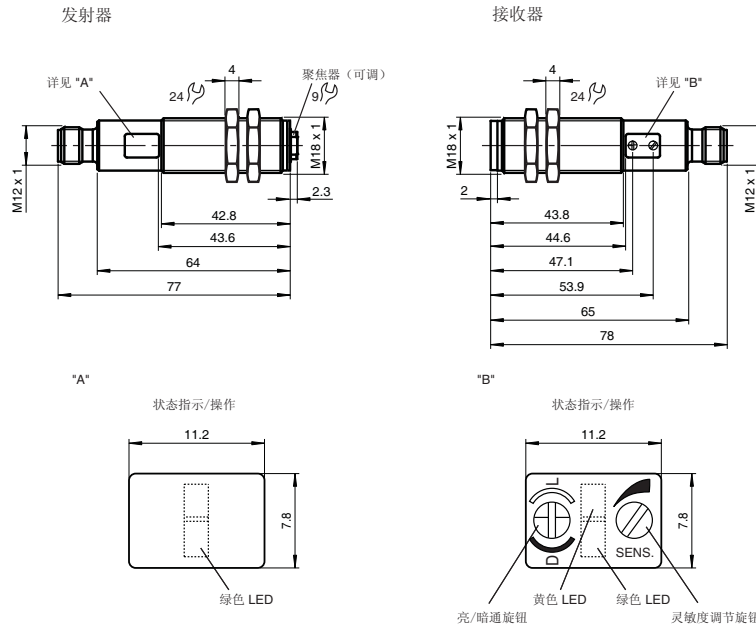
附件
Accessories

外形尺寸 (mm)

漫反射型、反射板型



对射型



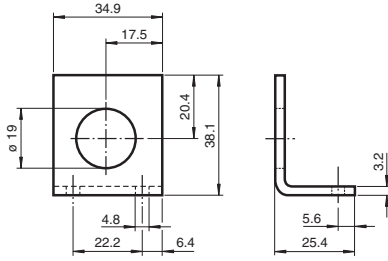
紧凑型 Miniature housing
 矩形 Rectangular housing
 圆柱形 Cylindrical housing
 光纤传感器 Fibre optic sensors
 槽形传感器 Fork optic sensors
 色标及颜色传感器 Contrast & color
 光通讯 Optical data coupler
 测距传感器 Distance measure
 光栅 Light grids
 防爆传感器 Hazardous areas
 附件 Accessories

附件

安装支架

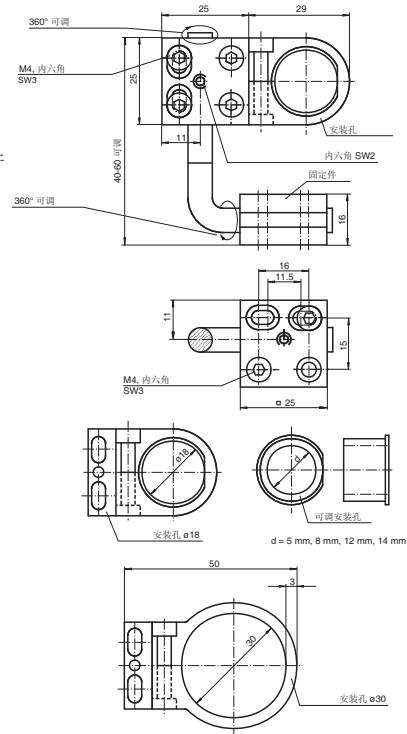
AB-12

直角金属安装支架



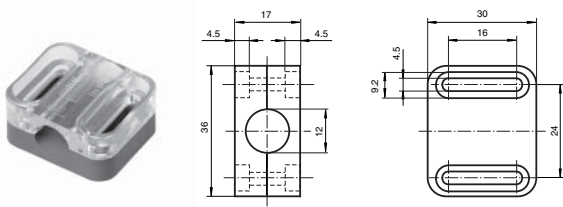
BF5-30

(5-30 mm直径) 通用安装套件



BF12

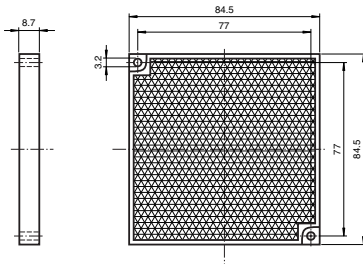
夹式塑料安装附件



反射板

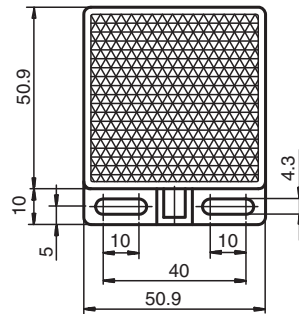
REF-H85-2

反射板 (84.5 mm × 84.5 mm)



REF-H50 (或ORR50)

反射板 (59.5 mm × 50.9 mm)

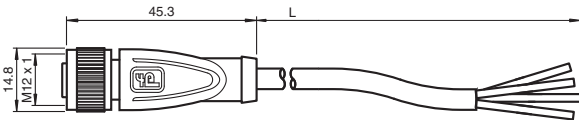


T = 8.5

连接器

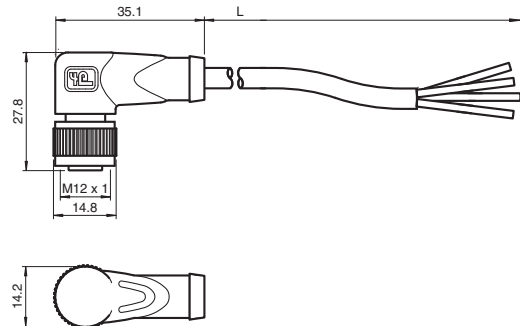
V1-G-2M-PVC

直头2 m 连接电缆 (-V1用)



V1-W-2M-PVC

弯头2 m 连接电缆 (-V1用)

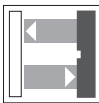


更多附件详见样本附件综合部分

GLV30 系列

M30圆柱形光电传感器

- 鱼眼状设计可适用于恶劣的环境
- 状态指示灯无遮蔽物时亮，典型应用于机场物流
- 输出亮通/暗通可调



漫反射型

特点:

- 一般漫反射型 (-8)，感应距离长，感应距离可调
- 带背景抑制功能型 (-8-H)，检测距离不受检测物颜色影响

检测距离: -8: 2500 mm
 -8-H: 150mm

输出: 2路PNP

共6页

紧凑型
Miniature housing

矩形
Rectangular housing

圆柱形
Cylindrical housing

光纤传感器
Fibre optic devices

槽形传感器
Fork optic sensors

色标及颜色传感器
Contrast & color

光通讯
Optical data coupler

测距传感器
Distance measure

光栅
Light grids

防爆传感器
Hazardous areas

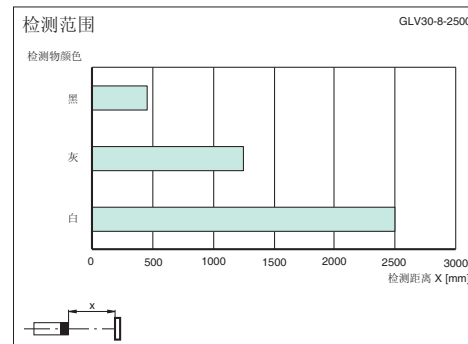
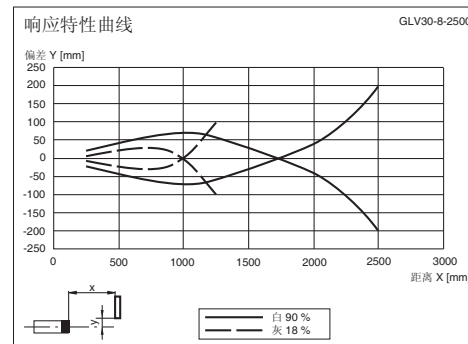
附件
Accessories

紧凑型
Miniature housing矩形
Rectangular housing圆柱形
Cylindrical housing光纤传感器
Fibre optic devices槽形传感器
Fork optic sensors色标及颜色传感器
Contrast & color光通讯
Optical data coupler测距传感器
Distance measure光栅
Light grids防爆传感器
Hazardous areas附件
Accessories

一般漫反射型

| 技术参数 | | |
|------------|------|-------------------------------|
| 有效检测范围 | | 100 - 2500 mm |
| 调节元件 | | 检测距离调节旋钮 |
| 调节范围 | | 500 - 2500 mm |
| 型号 | | GLV30-8-2500/47/73c |
| 输出 | | 2路PNP输出, 短路保护, 反极性保护 |
| | 开关类型 | 亮暗通可选 |
| | 负载电压 | 最大30 V |
| | 负载电流 | 最大200 mA |
| | 开关频率 | 35 Hz |
| | 响应时间 | 10 ms |
| 电气特性 | | |
| 工作电压 | | 24 V DC \pm 20 % |
| 纹波 | | 10% |
| 空载电流 | | 30 mA |
| 指示灯/操作键 | 功能显示 | 黄色LED: 亮-没有检测到目标物 |
| 符合标准 | | EN 60947-5-2 |
| 防护等级 (IEC) | | IP67 |
| 光斑直径 | | 在2000 mm处约为450 mm |
| 发散角 | | 7° |
| 光源特性 | | 红外调制光 |
| 极限环境光强 | | 30000 Lux |
| 环境温度 | 工作温度 | -20 ... 60 °C (253 ... 333 K) |
| | 储藏温度 | -20 ... 75 °C (253 ... 348 K) |
| 材料 | 外壳 | ABS |
| | 透镜 | Plastic lenses |
| 重量 | | 大约70 g |
| 认证 | | CE |
| 连接方式 | | M12 \times 1 塑料接头, 4针 (V1型) |

曲线/图表

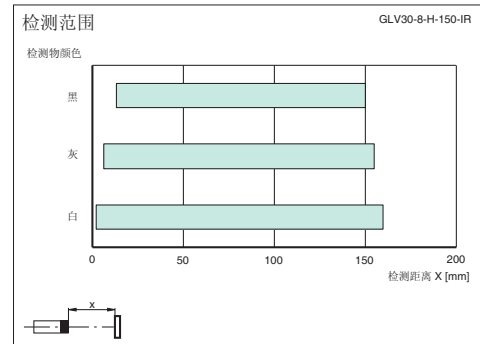
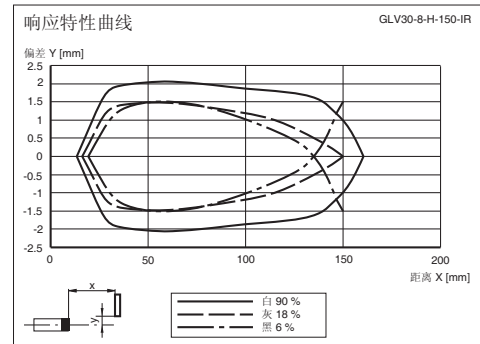




带背景抑制功能的漫反射型

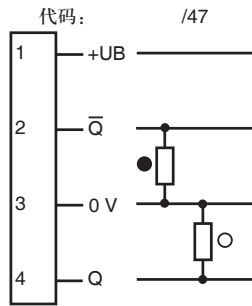
| 技术参数 | | |
|------------|-------|--------------------------------|
| 有效检测范围 | | 20 - 150 mm |
| 最小检测范围 | | 0-145mm |
| 最大检测范围 | | 0-170 mm |
| 型号 | | GLV30-8-H-IR/47/73c |
| 输出 | | 2路PNP输出, 短路保护, 反极性保护 |
| | 开关类型 | 暗通 |
| | 负载电压 | 最大30 V |
| | 负载电流 | 最大200 mA |
| | 开关频率 | 35 Hz |
| | 响应时间 | 10 ms |
| 背景抑制 | | 从180mm处开始 |
| 黑白色差 | | < 10 mm |
| 电气特性 | | |
| 工作电压 | | 24 V DC \pm 20 % |
| 纹波 | | 10% |
| 空载电流 | | 30 mA |
| 指示灯/操作键 | 功能显示键 | 黄色LED: 亮-没有检测到目标物 |
| 符合标准 | | EN 60947-5-2 |
| 防护等级 (IEC) | | IP67 |
| 光斑直径 | | 在150 mm处约为4 mm |
| 发散角 | | 1° |
| 光源特性 | | 红外调制光 |
| 极限环境光强 | | 30000 Lux |
| 环境温度 | 工作温度 | -20 ... 60 °C (253 ... 333 K) |
| | 储藏温度 | -20 ... 75 °C (253 ... 348 K) |
| 材料 | 外壳 | ABS |
| | 透镜 | Plastic lenses |
| 重量 | | 大约70 g |
| 认证 | | CE |
| 连接方式 | | M12 \times 1 塑料连接头, 4针 (V1型) |

曲线/图表

紧凑型
Miniature housing矩形
Rectangular housing圆柱形
Cylindrical housing光纤传感器
Fibre optic devices槽形传感器
Fork optic sensors色标及颜色传感器
Contrast & color光通讯
Optical data coupler测距传感器
Distance measure光栅
Light grids防爆传感器
Hazardous areas附件
Accessories

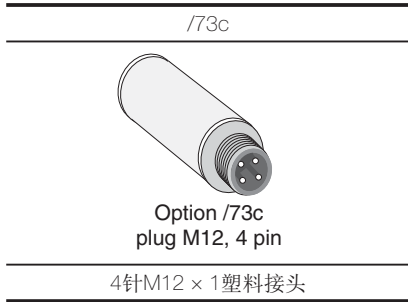
电气连接

| | |
|------|------|
| 型号 | 漫反射型 |
| 连接方式 | 连接器型 |



○ = 亮通 ● = 暗通

连接方式



紧凑型
Miniature housing

矩形
Rectangular housing

圆柱形
Cylindrical housing

光纤传感器
Fibre optic devices

槽形传感器
Fork optic sensors

色标及颜色传感器
Contrast & color

光通讯
Optical data coupler

测距传感器
Distance measure

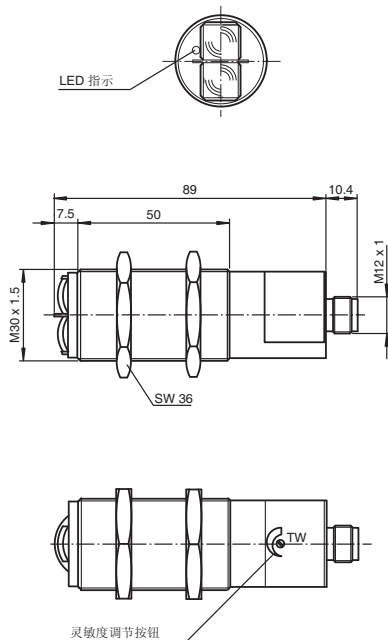
光栅
Light grids

防爆传感器
Hazardous areas

附件
Accessories

外形尺寸 (mm)

漫反射型



紧凑型
Miniature housing

矩形
Rectangular housing

圆柱形
Cylindrical housing

光纤传感器
Fibre optic devices

槽形传感器
Fork optic sensors

色标及颜色传感器
Contrast & color

光通讯
Optical data coupler

测距传感器
Distance measure

光栅
Light grids

防爆传感器
Hazardous areas

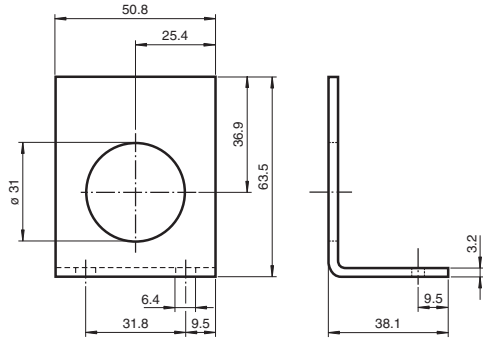
附件
Accessories

附件

安装支架

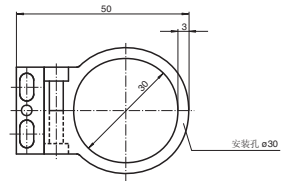
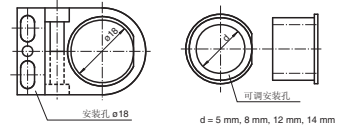
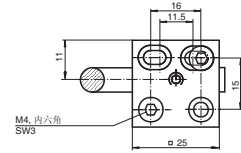
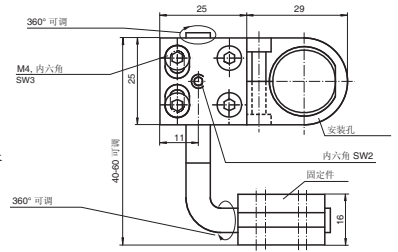
AB-30

直角金属安装支架



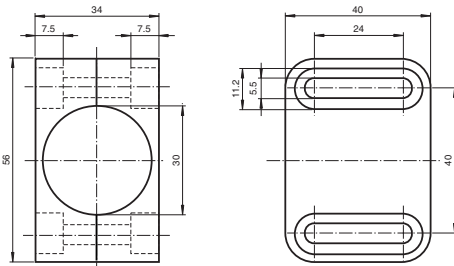
BF5-30

(5-30 mm直径) 通用安装套件



BF30

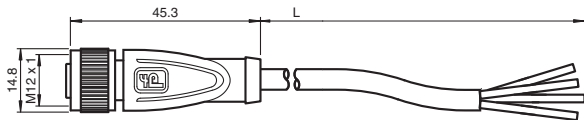
夹式塑料安装附件



连接器

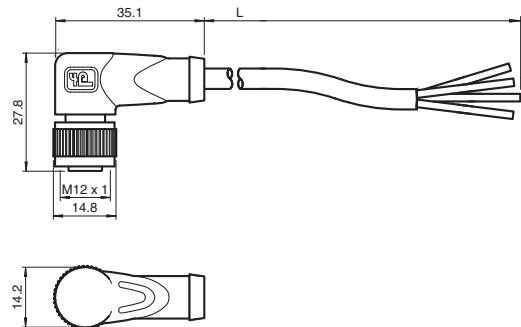
V1-G-2M-PVC

直头2 m 连接电缆 (-V1用)



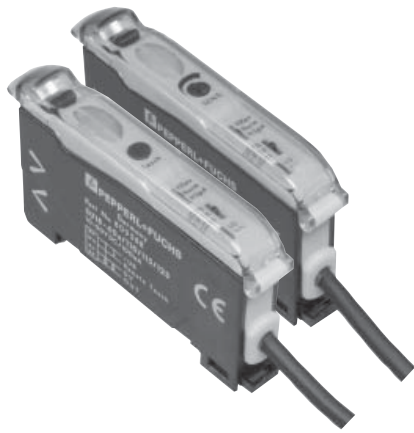
V1-W-2M-PVC

弯头2 m 连接电缆 (-V1用)



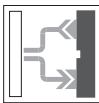
更多附件详见样本附件综合部分

样本内容更改时恕不通知



SU18 系列 光纤传感器

- 细长外观，可节省安装空间
- 3种Teach-in 模式
- 专业级DIN 导轨锁设计
- 高精度模式，具有干扰抑制功能
- 高精度模式，可用于极低对比度检测
- 高速模式下开关频率最高可达6 KHz
- 双LED 显示



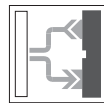
光纤放大器 (SU18 标准型)

特点:

- 包括Poti旋钮调节和Teach按钮两种类型
- 预报警输出功能型 (/126a)可选
- 远程Teach-in功能型 (/123)可选
- 两种接线方式 (/115和/115a)可选
- 多款塑料光纤可供选择

检测距离: 由具体光纤型号决定，请参见“光纤选型表”

输出: NPN, 推挽式输出



光纤放大器 (SU18/35 增强型)

特点:

- 采用了最新的Powerbeam技术
- 检测距离为标准型的3倍
- 包括Poti旋钮调节和Teach按钮两种类型
- 远程Teach-in功能型 (/123)可选
- 多款塑料光纤可供选择

检测距离: 由具体光纤型号决定，请参见“光纤选型表”

输出: NPN, 推挽式输出

共8页

紧凑型
Miniature housing

矩形
Rectangular housing

圆柱形
Cylindrical housing

光纤传感器
Fibre optic devices

槽形传感器
Fork optic sensors

色标及颜色传感器
Contrast & color

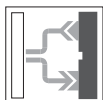
光通讯
Optical data coupler

测距传感器
Distance measure

光栅
Light grids

防爆传感器
Hazardous areas

附件
Accessories

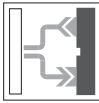


反射型或对射型光纤

| 技术参数 | | SU18 标准型 | |
|------------|--------------------------|---|-----------------------|
| 有效检测范围 | | 由使用光纤型号决定 | 由使用光纤型号决定 |
| 类型 | | Poti调节旋钮型 | Teach按钮型 |
| 调节元件 | | 工作模式选择滑动开关 | |
| | | 定时模式选择滑动开关 | |
| | | 亮/暗通模式选择滑动开关 | |
| | | - | |
| 型号 | NPN+ 预报警 (/102/126a) | SU18-16/40a/102/115/126a | SU18-40a/102/115/126a |
| | NPN+ 远程设定 (/102/123) | - | SU18-40a/102/115/123 |
| | NPN/PNP+ 预报警 (/110/126a) | SU18-16/40a/110/115/126a | SU18-40a/110/115/126a |
| | NPN/PNP+ 远程设定 (/110/123) | - | SU18-40a/110/115/123 |
| 输出 | NPN+ 预报警 (/102/126a) | 1路NPN输出, 带1路NPN预报警输出 | |
| | NPN+ 远程设定 (/102/123) | 1路NPN输出, 带1路Teach-In输入 | |
| | NPN/PNP+ 预报警 (/110/126a) | 1路推挽式输出, 带1路NPN/PNP预报警输出 | |
| | NPN/PNP+ 远程设定 (/110/123) | 1路推挽式输出, 带1路Teach-In输入 | |
| | 负载电流 | 最大100 mA, 阻性负载 | |
| | 电压降 | ≤2 V DC @100 mA; ≤0.7 V @10 mA | |
| | 短路保护 | 有 | |
| | 反极性保护 | 有 | |
| 工作电压 | | 10 - 30 V DC | |
| 纹波 | | 10% | |
| 状态指示 | | 黄色LED: 开关状态; 绿色LED: 电源状态 | |
| 空载电流 | | ≤ 30 mA | |
| 响应时间 | | 标准模式: 160 μs; 高速模式: 80 μs; 高精度模式: 2 ms | |
| 开关频率 | | 标准模式: 3 KHz; 高速模式: 6 KHz; 高精度模式: 250 Hz | |
| 重复精度 | | ≤可调检测范围的0.5 % | |
| 符合标准 | | EN 60947-5-2 | |
| 防护等级 (IEC) | | IP50 | |
| 光源 | | 红光LED, 调制光 | |
| 极限环境光强 | | 10000 Lux | |
| 环境温度 | 工作温度 | -10 ... 55 °C (263 ... 328 K) | |
| | 储藏温度 | -20 ... 70 °C (253 ... 343 K) | |
| 材料 | 外壳 | PC | |
| 重量 | | 45 g | |
| 认证 | | CE | |
| 连接方式 | /115 | 2 m 电缆, 4 × 0.14 mm ² , PVC | |

关于SU18的操作及使用请登陆网站下载详细的产品使用手册

紧凑型 Miniature housing
 矩形 Rectangular housing
 圆柱形 Cylindrical housing
 光纤传感器 Fiber optic devices
 槽形传感器 Fork optic sensors
 色标及颜色传感器 Contrast & color
 光通讯 Optical data coupler
 测距传感器 Distance measure
 光栅 Light grids
 防爆传感器 Hazardous areas
 附件 Accessories



反射型或对射型光纤

| 技术参数 | | SU18/35 标准型 | |
|------------|-------------------------|--|--------------------------------|
| 有效检测范围 | | 由使用光纤型号决定 (检测距离为SU18标准型的3倍) | 由使用光纤型号决定 (检测距离为SU18标准型的3倍) |
| 类型 | | Poti调节旋钮型 | Teach按钮型 |
| 调节元件 | | 工作模式选择滑动开关 | |
| | | 定时模式选择滑动开关 | |
| | | 亮/暗通模式选择滑动开关 | |
| | | - | |
| 型号 | NPN+预报警 (/102/126a) | SU18/16/35/40a/102/115/126a | SU18/35/40a/102/115/126a |
| | NPN+远程设定 (/102/123) | - | SU18/35/40a/102/115/123 |
| | NPN/PNP+预报警 (/110/126a) | SU18/16/35/40a/110/115/126a | SU18/35/40a/110/115/126a |
| | NPN/PNP+远程设定 (/110/123) | - | SU18/35/40a/110/115/123 |
| 输出 | NPN+预报警 (/102/126a) | 1路NPN输出, 带1路NPN预报警输出 | |
| | NPN+远程设定 (/102/123) | 1路NPN输出, 带1路Teach-In输入 | |
| | NPN/PNP+预报警 (/110/126a) | 1路推挽式输出, 带1路NPN/PNP预报警输出 | |
| | NPN/PNP+远程设定 (/110/123) | 1路推挽式输出, 带1路Teach-In输入 | |
| | 负载电流 | 最大100 mA, 阻性负载 | |
| | 电压降 | ≤2 V DC @100 mA; ≤0.7 V @10 mA | |
| | 短路保护 | 有 | |
| | 反极性保护 | 有 | |
| 工作电压 | | 10 - 30 V DC | |
| 纹波 | | 10% | |
| 状态指示 | | 黄色LED: 开关状态; 绿色LED: 电源状态 | |
| 空载电流 | | ≤ 30 mA | |
| 响应时间 | | 标准模式: 160 μs; 增强模式: 500 μs; 极强模式: 5 ms | |
| 开关频率 | | 标准模式: 3 KHz; 增强模式: 1 KHz; 极强模式: 100 Hz | |
| 重复精度 | | ≤可调检测范围的0.5 % | |
| 符合标准 | | EN 60947-5-2 | |
| 防护等级 (IEC) | | IP50 | |
| 光源 | | 红光LED, 调制光 | |
| 极限环境光强 | | 10000 Lux | |
| 环境温度 | 工作温度 | -10 ... 55 °C (263 ... 328 K) | |
| | 储藏温度 | -20 ... 70 °C (253 ... 343 K) | |
| 材料 | 外壳 | PC | |
| 重量 | | 45 g | |
| 认证 | | CE | |
| 连接方式 | /115 | 2 m 电缆, 4 × 0.14 mm ² , PVC | |

关于SU18的操作及使用请登陆网站下载详细的产品使用手册

紧凑型
Miniature housing

矩形
Rectangular housing

圆柱形
Cylindrical housing

光纤传感器
Fibre optic devices

槽形传感器
Fork optic sensors

色标及颜色传感器
Contrast & color

光通讯
Optical data coupler

测距传感器
Distance measure

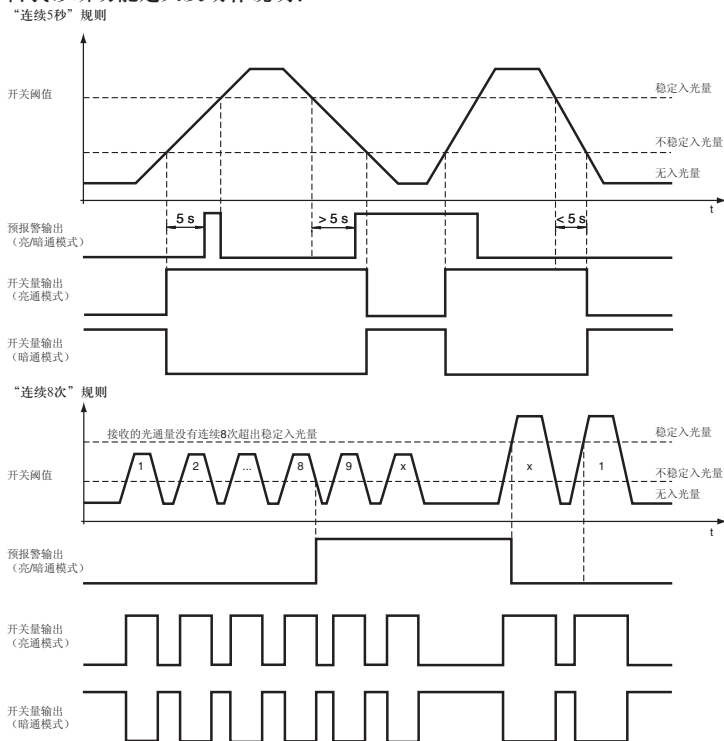
光栅
Light grids

防爆传感器
Hazardous areas

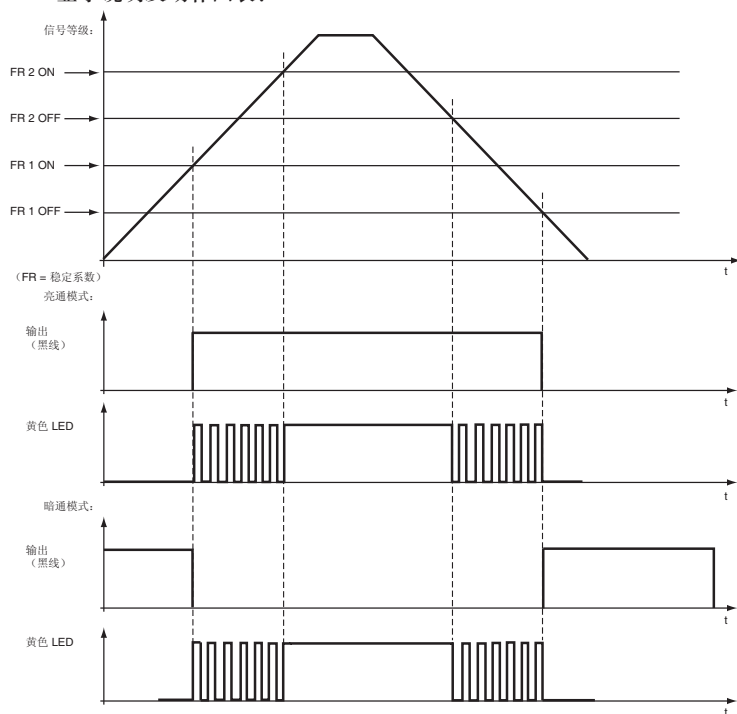
附件
Accessories

曲线/图表

自我诊断功能定义及动作说明:



LED 显示说明及动作图表:



电气连接

| 连接方式 | 2 m固定电缆 (/115) | V3(1)型接插件 (/115a) | | | | | | | | | | | | |
|--|---|---|--|-----|-----|-------|--------|--------|----|-----------------|-----------------|----|-----------------|-----------------|
| 代码 /102/123 推挽输出4-in-1 带远程Teach-in输入 | 代码: 102/123 <p>WH (白线) 与低电平接触, 触发外部 TEACH-IN功能</p> | 代码: 102/123 <p>WH (白线) 与低电平接触, 触发外部 TEACH-IN功能</p> | | | | | | | | | | | | |
| /102/126a 推挽输出4-in-1 带报警输出、模拟量输出 0.3-10 mA (负载 ≤ 600 Ω) | 代码: | 代码: | | | | | | | | | | | | |
| /110 推挽输出4-in-1 | | 代码: <table border="1" style="margin-top: 10px;"> <thead> <tr> <th></th> <th>NPN</th> <th>PNP</th> </tr> </thead> <tbody> <tr> <td>开关量输出</td> <td>引脚1, 4</td> <td>引脚4, 3</td> </tr> <tr> <td>亮通</td> <td>LO/DO 选择开关 LO 位</td> <td>LO/DO 选择开关 DO 位</td> </tr> <tr> <td>暗通</td> <td>LO/DO 选择开关 DO 位</td> <td>LO/DO 选择开关 LO 位</td> </tr> </tbody> </table> | | NPN | PNP | 开关量输出 | 引脚1, 4 | 引脚4, 3 | 亮通 | LO/DO 选择开关 LO 位 | LO/DO 选择开关 DO 位 | 暗通 | LO/DO 选择开关 DO 位 | LO/DO 选择开关 LO 位 |
| | NPN | PNP | | | | | | | | | | | | |
| 开关量输出 | 引脚1, 4 | 引脚4, 3 | | | | | | | | | | | | |
| 亮通 | LO/DO 选择开关 LO 位 | LO/DO 选择开关 DO 位 | | | | | | | | | | | | |
| 暗通 | LO/DO 选择开关 DO 位 | LO/DO 选择开关 LO 位 | | | | | | | | | | | | |

紧凑型
Miniature housing

矩形
Rectangular housing

圆柱形
Cylindrical housing

光纤传感器
Fibre optic devices

槽形传感器
Fork optic sensors

色标及颜色传感器
Contrast & color

光通讯
Optical data coupler

测距传感器
Distance measure

光栅
Light grids

防爆传感器
Hazardous areas

附件
Accessories

电气连接

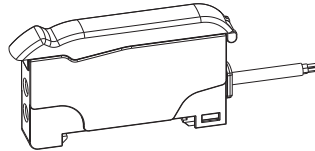
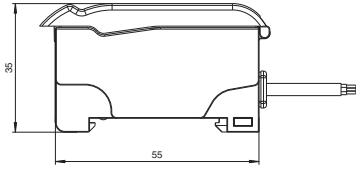
| 连接方式 | 2 m固定电缆 (/115) | V3(1)型接插件 (/115a) | | | | | | | | | | | | | | | | | | | | | | | | | | | | | | |
|---|---|-------------------|-----|-----|----|--------|--------|----|-----------------|-----------------|----|-----------------|-----------------|--|--------|--------|--|-------|--------|--------|-------|-----------------|-----------------|----|-----------------|-----------------|----|-----------------|-----------------|-------|--------|--------|
| 代码 /110/123 推挽输出4-in-1 带模拟量输出0.3-10 mA (负载 ≤ 600 Ω) 带远程Teach-in输入 | <p>代码:</p> <p>WH (白线) 与高电平接触, 触发外部 TEACH-IN功能</p> <table border="1"> <tr> <td></td> <td>NPN</td> <td>PNP</td> </tr> <tr> <td>输出</td> <td>BN, BK</td> <td>BK, BU</td> </tr> <tr> <td>亮通</td> <td>LO/DO 选择开关 LO 位</td> <td>LO/DO 选择开关 DO 位</td> </tr> <tr> <td>暗通</td> <td>LO/DO 选择开关 DO 位</td> <td>LO/DO 选择开关 LO 位</td> </tr> </table> | | NPN | PNP | 输出 | BN, BK | BK, BU | 亮通 | LO/DO 选择开关 LO 位 | LO/DO 选择开关 DO 位 | 暗通 | LO/DO 选择开关 DO 位 | LO/DO 选择开关 LO 位 | <p>代码:</p> <p>WH (白线) 与高电平接触, 触发外部 TEACH-IN功能</p> <table border="1"> <tr> <td></td> <td>NPN</td> <td>PNP</td> </tr> <tr> <td>开关量输出</td> <td>针脚1, 4</td> <td>针脚4, 3</td> </tr> <tr> <td>亮通</td> <td>LO/DO 选择开关 LO 位</td> <td>LO/DO 选择开关 DO 位</td> </tr> <tr> <td>暗通</td> <td>LO/DO 选择开关 DO 位</td> <td>LO/DO 选择开关 LO 位</td> </tr> </table> | | NPN | PNP | 开关量输出 | 针脚1, 4 | 针脚4, 3 | 亮通 | LO/DO 选择开关 LO 位 | LO/DO 选择开关 DO 位 | 暗通 | LO/DO 选择开关 DO 位 | LO/DO 选择开关 LO 位 | | | | | | |
| | NPN | PNP | | | | | | | | | | | | | | | | | | | | | | | | | | | | | | |
| 输出 | BN, BK | BK, BU | | | | | | | | | | | | | | | | | | | | | | | | | | | | | | |
| 亮通 | LO/DO 选择开关 LO 位 | LO/DO 选择开关 DO 位 | | | | | | | | | | | | | | | | | | | | | | | | | | | | | | |
| 暗通 | LO/DO 选择开关 DO 位 | LO/DO 选择开关 LO 位 | | | | | | | | | | | | | | | | | | | | | | | | | | | | | | |
| | NPN | PNP | | | | | | | | | | | | | | | | | | | | | | | | | | | | | | |
| 开关量输出 | 针脚1, 4 | 针脚4, 3 | | | | | | | | | | | | | | | | | | | | | | | | | | | | | | |
| 亮通 | LO/DO 选择开关 LO 位 | LO/DO 选择开关 DO 位 | | | | | | | | | | | | | | | | | | | | | | | | | | | | | | |
| 暗通 | LO/DO 选择开关 DO 位 | LO/DO 选择开关 LO 位 | | | | | | | | | | | | | | | | | | | | | | | | | | | | | | |
| 代码 /110/126a 推挽输出4-in-1 带模拟量输出0.3-10 mA (负载 ≤ 600 Ω) 带远程Teach-in输入 | <p>代码:</p> <p>自我诊断输出, 参考低电平输出 (NPN)</p> <table border="1"> <tr> <td></td> <td>NPN</td> <td>PNP</td> </tr> <tr> <td>输出</td> <td>BN, BK</td> <td>BK, BU</td> </tr> <tr> <td>亮通</td> <td>LO/DO 选择开关 LO 位</td> <td>LO/DO 选择开关 DO 位</td> </tr> <tr> <td>暗通</td> <td>LO/DO 选择开关 DO 位</td> <td>LO/DO 选择开关 LO 位</td> </tr> <tr> <td>预警报输出</td> <td>BN, WH</td> <td>WH, BU</td> </tr> </table> | | NPN | PNP | 输出 | BN, BK | BK, BU | 亮通 | LO/DO 选择开关 LO 位 | LO/DO 选择开关 DO 位 | 暗通 | LO/DO 选择开关 DO 位 | LO/DO 选择开关 LO 位 | 预警报输出 | BN, WH | WH, BU | <p>代码:</p> <p>自我诊断输出, 参考低电平输出 (NPN)</p> <table border="1"> <tr> <td></td> <td>NPN</td> <td>PNP</td> </tr> <tr> <td>开关量输出</td> <td>针脚1, 4</td> <td>针脚4, 3</td> </tr> <tr> <td>亮通</td> <td>LO/DO 选择开关 LO 位</td> <td>LO/DO 选择开关 DO 位</td> </tr> <tr> <td>暗通</td> <td>LO/DO 选择开关 DO 位</td> <td>LO/DO 选择开关 LO 位</td> </tr> <tr> <td>预警报输出</td> <td>针脚1, 2</td> <td>针脚2, 3</td> </tr> </table> | | NPN | PNP | 开关量输出 | 针脚1, 4 | 针脚4, 3 | 亮通 | LO/DO 选择开关 LO 位 | LO/DO 选择开关 DO 位 | 暗通 | LO/DO 选择开关 DO 位 | LO/DO 选择开关 LO 位 | 预警报输出 | 针脚1, 2 | 针脚2, 3 |
| | NPN | PNP | | | | | | | | | | | | | | | | | | | | | | | | | | | | | | |
| 输出 | BN, BK | BK, BU | | | | | | | | | | | | | | | | | | | | | | | | | | | | | | |
| 亮通 | LO/DO 选择开关 LO 位 | LO/DO 选择开关 DO 位 | | | | | | | | | | | | | | | | | | | | | | | | | | | | | | |
| 暗通 | LO/DO 选择开关 DO 位 | LO/DO 选择开关 LO 位 | | | | | | | | | | | | | | | | | | | | | | | | | | | | | | |
| 预警报输出 | BN, WH | WH, BU | | | | | | | | | | | | | | | | | | | | | | | | | | | | | | |
| | NPN | PNP | | | | | | | | | | | | | | | | | | | | | | | | | | | | | | |
| 开关量输出 | 针脚1, 4 | 针脚4, 3 | | | | | | | | | | | | | | | | | | | | | | | | | | | | | | |
| 亮通 | LO/DO 选择开关 LO 位 | LO/DO 选择开关 DO 位 | | | | | | | | | | | | | | | | | | | | | | | | | | | | | | |
| 暗通 | LO/DO 选择开关 DO 位 | LO/DO 选择开关 LO 位 | | | | | | | | | | | | | | | | | | | | | | | | | | | | | | |
| 预警报输出 | 针脚1, 2 | 针脚2, 3 | | | | | | | | | | | | | | | | | | | | | | | | | | | | | | |

连接方式

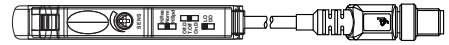
| /115 | /115a |
|-------------------------------|-------------|
| <p>Option 115 fixed cable</p> | |
| 2 m固定电缆 (4芯) | M8接头 (V31型) |

外形尺寸 (mm)

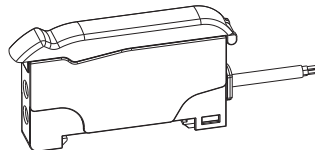
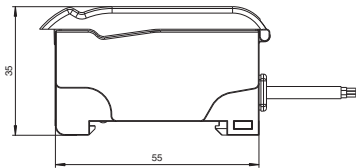
SU18-16/40a 系列



/115a



SU18-40a 系列



/115a



紧凑型
Miniature housing

矩形
Rectangular housing

圆柱形
Cylindrical housing

光纤传感器
Fibre optic devices

槽形传感器
Fork optic sensors

色标及颜色传感器
Contrast & color

光通讯
Optical data coupler

测距传感器
Distance measure

光栅
Light grids

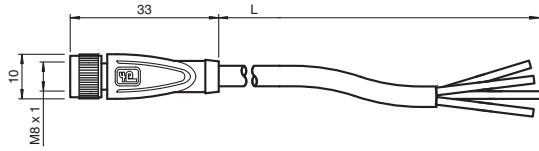
防爆传感器
Hazardous areas

附件
Accessories

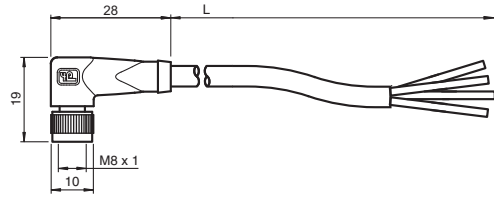
附件

连接器

V31-GM-2M-PVC
直头2 m连接电缆



V31-WM-2M-PVC
弯头2 m连接电缆



紧凑型
Miniature housing

矩形
Rectangular housing

圆柱形
Cylindrical housing

光纤传感器
Fibre optic devices

槽形传感器
Fork optic sensors

色标及颜色传感器
Contrast & color

光通讯
Optical data coupler

测距传感器
Distance measure

光栅
Light grids

防爆传感器
Hazardous areas

附件
Accessories



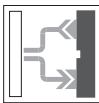
更多附件详见样本附件综合部分

样本内容更改时恕不通知



SU19 系列 光纤传感器

- 人性化的4位百分比数字显示
- 5种检测模式可选
- 4种Teach模式
- 定时功能，时间可调
- 主、从安装，可连接18个光纤放大器



光纤放大器（反射型或对射型光纤）

特点:

- 在标准模式、高精度模式、自动模式以及玻璃检测模式下，相互之间无干扰
- 开关频率高达16 KHz
- 预报警输出功能型(/126a)可选
- 远程Teach-in功能型(/123)可选

检测距离：由具体光纤型号决定，请参见“光纤选型表”

输出：NPN，PNP，推挽式输出

共20页

紧凑型
Miniature housing

矩形
Rectangular housing

圆柱形
Cylindrical housing

光纤传感器
Fibre optic devices

槽形传感器
Fork optic sensors

色标及颜色传感器
Contrast & color

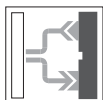
光通讯
Optical data coupler

测距传感器
Distance measure

光栅
Light grids

防爆传感器
Hazardous areas

附件
Accessories



反射型或对射型光纤

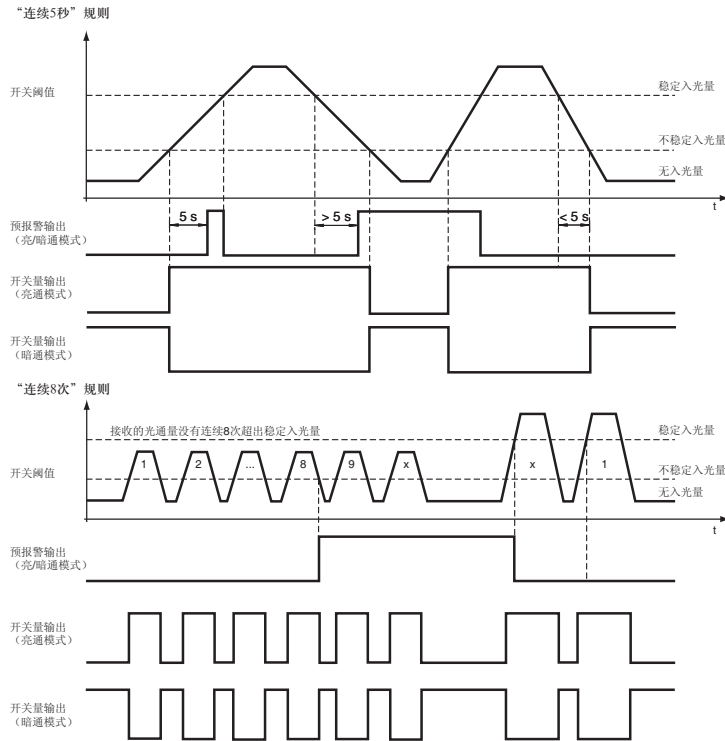
| 技术参数 | | 主端单元, 自诊断输出 | 主端单元, 远程 Teach | 从端单元, 1 线制 |
|-----------------------------|---|--|--|----------------|
| 型号 | NPN | SU19/102/115/126a | SU19/102/115/123 | SU19.1/102/115 |
| | PNP | SU19/ 82a/103/115 | SU19/103/115/123 | SU19.1/103/115 |
| | 推挽式 | SU19/ 110/115/126a | SU19/110/115/123 | SU19.1/110/115 |
| 光源类型 | 红光 LED (λ = 660 nm) | | | |
| 供电电压 | 10 - 30 V DC, 纹波 最大10% | | | 由主端单元供电 |
| 空载电流 | 最大 30 mA | | | |
| 显示LED | 绿色 LED: 上电状态 (常亮) / 短路状态 (4 Hz 闪烁) / 欠压状态 (0.8 Hz 双重闪烁) 黄色 LED: 稳定检测 (常亮) / 不稳定检测 (闪烁) 数字显示: 开关阈值信号的百分比显示 (0 ~ 999.9) | | | |
| 控制输出 (黑线) | 推挽式, PNP 或 NPN 集电极开路输出 | | | |
| | 负载电流: 最大100 mA | | | |
| | 上电电压: 最大30 V DC | | | |
| | 电压降: 最大0.7 V DC @ 10 mA; 最大2 V DC @ 100 mA | | | |
| 自诊断输出 (白线) 远程 Teach (白线) | 推挽式, PNP 或 NPN 集电极开路输出 | 远程 Teach - 由外接线决定 - “高”激活 (黑线: PNP 或 推挽式输出) - “低”激活 (黑线: NPN 输出) | - | |
| 重复精度 | ≤ 可调检测范围的 0.5% | | | |
| 响应时间 | 高速: 30 μsec, 标准: 160 μsec, 高精度: 最大 2 msec, 自动: 160 μsec - 2 msec, 玻璃检测: 最大 2 msec | | | |
| 开关频率 | 高速: 16 KHz, 标准: 3 KHz, 高精度: 250 Hz, 自动: 250 Hz - 3 KHz (由传感器选定), 玻璃检测: 250 Hz | | | |
| 保护电路 | 输入: 过压保护, 反极性保护 输出: 短路保护, 过载保护 | | | |
| 延时功能 | 开延时, 关延时, 脉冲触发 延时调节范围: 0 ms - 999 ms 增量为1 ms. | | | |
| 主/从模式下的干扰抑制功能 | 高速模式下无干扰抑制功能 6 单元: 标准响应时间如上所示 12 单元: 响应时间为标准响应时间的2倍 18 单元: 响应时间为标准响应时间的3倍 | | | |
| 扩展 | 最多 20 单元, 最大负载电流 100 mA (每个单元) | | | |
| 环境阻抗 | 环境光极限 | 太阳光: 10000 Lux | | |
| | 环境温度 | 工作温度: - 10 ... 55 °C (14 ... 131 °F), 不结冰 存储温度: -20 ... 70 °C | | |
| | IP 等级 | IP50 | | |
| 调节元件 | 按钮: SET (设置), UP (“+”), DOWN (“-”), MODE (模式) | | | |
| 工作模式选择 | 按钮以及菜单显示 (亮通/暗通选择) | | | |
| 外壳材料 | PC | | | |
| 重量 | 主端单元: 45 克 (包括 2 m 电缆) | | | |
| 固定电缆 | 2 m PVC 电缆, 黑色, 4 × 0.14 mm ² | | 2 m PVC 电缆, 黑色, 1 × 0.25 mm ² | |

关于SU19的操作及使用请登陆网站下载详细的产品使用手册

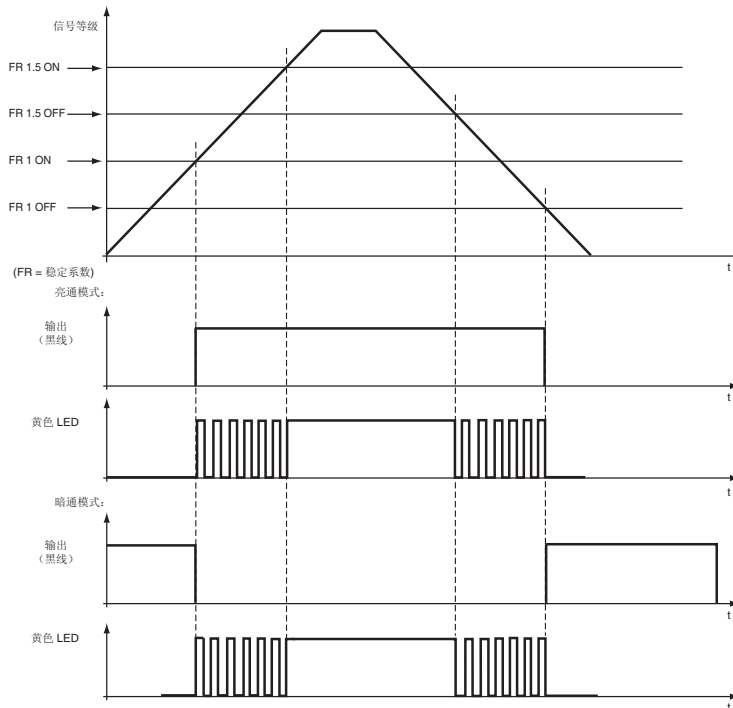
紧凑型 Miniature housing
矩形 Rectangular housing
圆柱形 Cylindrical housing
光纤传感器 Fiber optic devices
槽形传感器 Fork optic sensors
色标及颜色传感器 Contrast & color
光通讯 Optical data coupler
测距传感器 Distance measure
光栅 Light grids
防撞传感器 Hazardous areas
附件 Accessories

曲线/图表

自我诊断功能定义及动作说明:



LED 显示说明及动作图表:



紧凑型
Miniature housing

矩形
Rectangular housing

圆柱形
Cylindrical housing

光纤传感器
Fibre optic devices

槽形传感器
Fork optic sensors

色标及颜色传感器
Contrast & color

光通讯
Optical data coupler

测距传感器
Distance measure

光栅
Light grids

防爆传感器
Hazardous areas

附件
Accessories

Teach-in 方法

最大 Teach-In



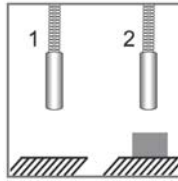
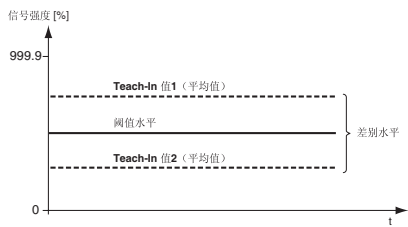
- 增益设置为最大值。
- 阈值设置为最小值。
- 获得的灵敏度为最大。

位置 Teach-In



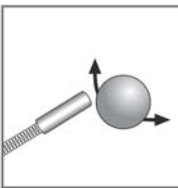
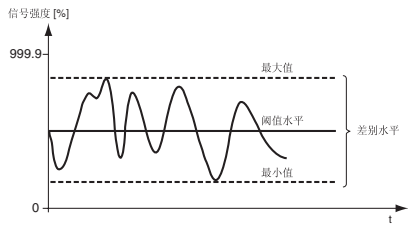
- 传感器设置为最佳增益。
- 阈值设置为最小值。
- 接收信号强度为 100%

2 点 Teach-In



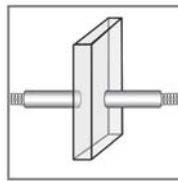
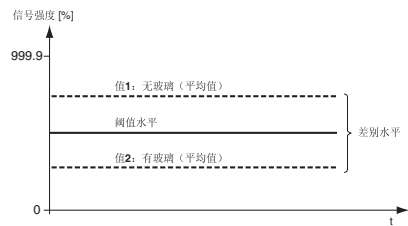
- 传感器设置为最佳增益。
- 阈值设置为 2 个 Teach-In 平均值的中间值。

动态 Teach-In



- 传感器设置为最佳增益。
- 阈值设置为 Teach-In 最大值与最小值之间的中间值。

玻璃检测 Teach-In

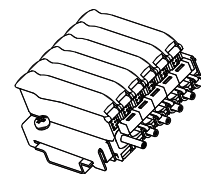


- 传感器设置为最佳增益。
- 阈值设置为 2 个 Teach-In 平均值的中间值。

主从安装

通过主从安装模式，选择连接主放大器单元的从单元个数，来抑制其相互干扰。

| 连接放大器单元的数目 | 功能模块 | | | |
|------------|--------|--------|--------|--------|
| | 标准 | 高精度 | 自动 | 玻璃检测 |
| 6u | 6 个单元 | 6 个单元 | 6 个单元 | 6 个单元 |
| 12u | 12 个单元 | 12 个单元 | 12 个单元 | 12 个单元 |
| 18u | 18 个单元 | 18 个单元 | 18 个单元 | 18 个单元 |



当选定 12u 时，响应时间为 (6u) 标准值的 2 倍。
当选定 18u 时，响应时间为 (6u) 标准值的 3 倍。

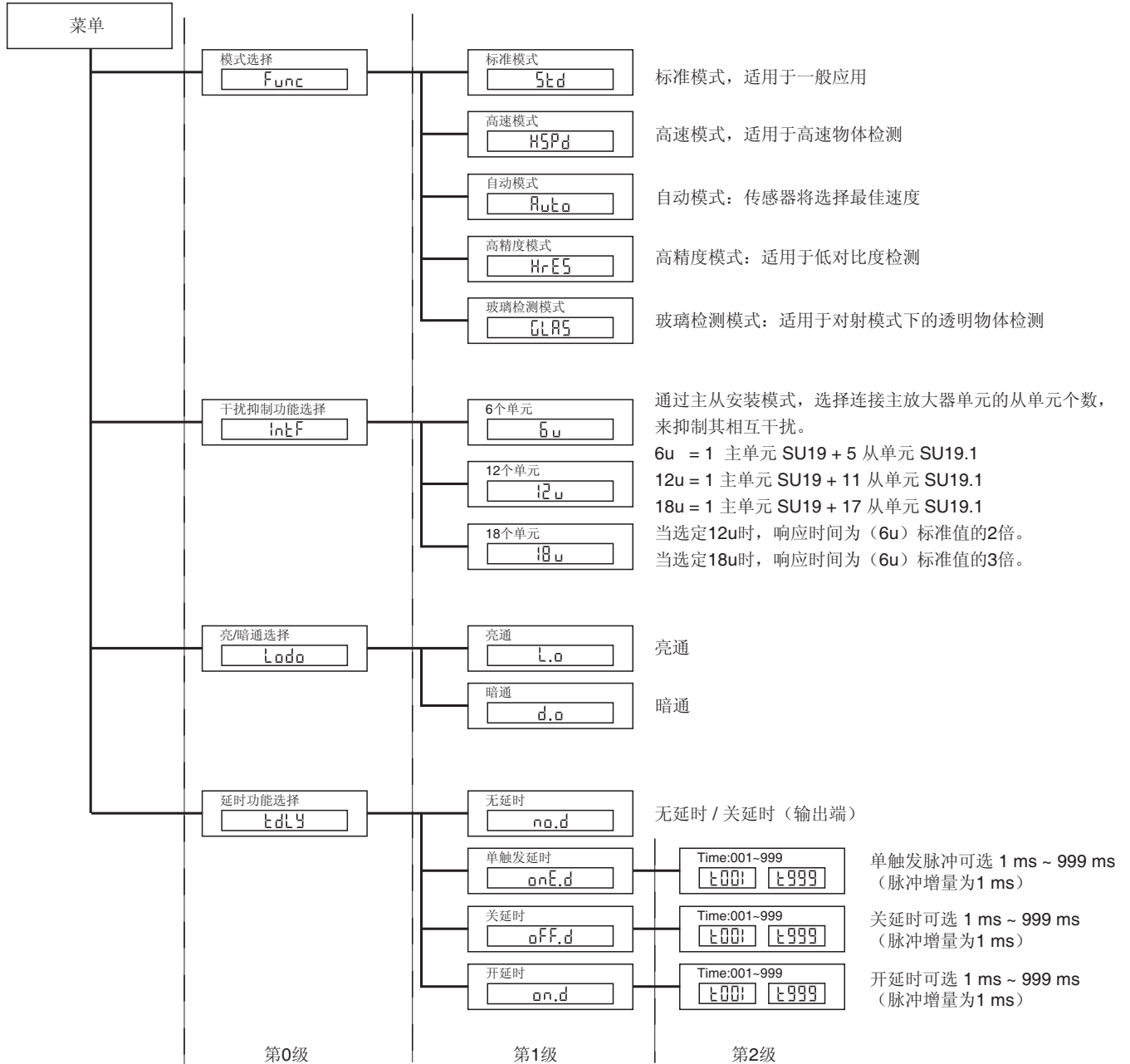
请注意主放大器单元的保护帽。

菜单

菜单结构被分为3个等级：

- 等级0: 按下“mode (模式)”按钮。通过“±”按钮选择需要的功能模式。
按下“set (设置)”按钮，确认功能。
- 等级1: 通过“±”按钮选择需要的功能模式。
按下“set (设置)”按钮，确认您的选择。
- 等级2: 使用“±”按钮选择所需要的延时 (延时增量为1 ms)。
按下“set (设置)”按钮，确认您的选择。

退出菜单，请按下“mode (模式)”按钮。



紧凑型
Miniature housing

矩形
Rectangular housing

圆柱形
Cylindrical housing

光纤传感器
Fibre optic devices

槽形传感器
Fork optic sensors

色标及颜色传感器
Contrast & color

光通讯
Optical data coupler

测距传感器
Distance measure

光栅
Light grids

防爆传感器
Hazardous areas

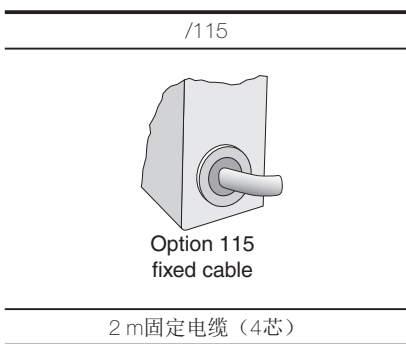
附件
Accessories

电气连接

| | | | |
|-----|-------------------|-------------------|------------------|
| 代码 | SU19/102/115/126a | SU19/110/115/126a | SU19/82a/103/115 |
| 代码: | | | |
| 代码 | SU19/102/115/123 | SU19/103/115/123 | SU19/110/115/123 |
| 代码: | | | |
| 代码 | SU19.1/102/115 | SU19.1/103/115 | SU19.1/110/115 |
| | | | |

○ = 亮通 ● = 暗通

连接方式



紧凑型
Miniature housing

矩形
Rectangular housing

圆柱形
Cylindrical housing

光纤传感器
Fibre optic devices

槽形传感器
Fork optic sensors

色标及颜色传感器
Contrast & color

光通讯
Optical data coupler

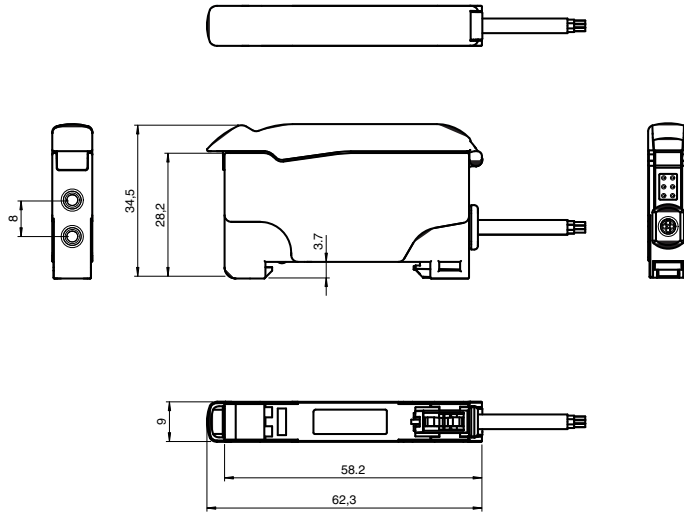
测距传感器
Distance measure

光栅
Light grids

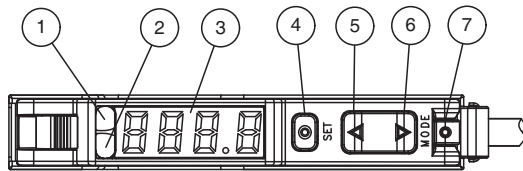
防撞传感器
Hazardous areas

附件
Accessories

外形尺寸 (mm)



LED状态释义



| | | |
|---|---------|----|
| 1 | 上电状态显示 | 绿色 |
| 2 | 开关状态显示 | 黄色 |
| 3 | 数字显示 | |
| 4 | 按钮: 设置 | |
| 5 | 按钮: 上一级 | |
| 6 | 按钮: 下一级 | |
| 7 | 按钮: 模式 | |

紧凑型
Miniature housing

矩形
Rectangular housing

圆柱形
Cylindrical housing

光纤传感器
Fibre optic devices

槽形传感器
Fork optic sensors

色标及颜色传感器
Contrast & color

光通讯
Optical data coupler

测距传感器
Distance measure

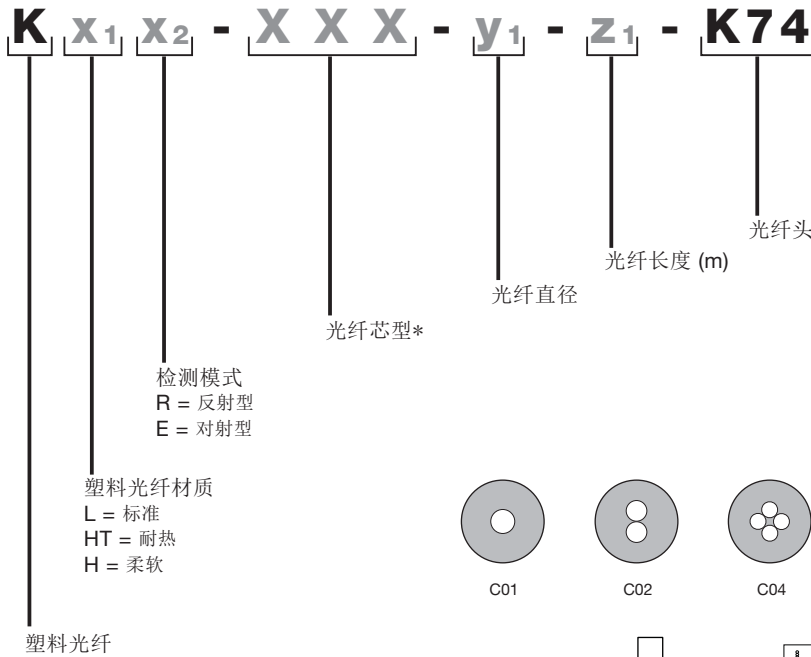
光栅
Light grids

防爆传感器
Hazardous areas

附件
Accessories

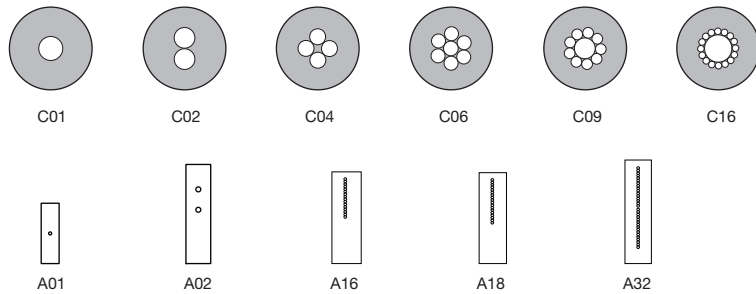
光纤选型

K系列光纤特性
塑料光纤选型指南



*光纤芯型

- C01 1 芯
- C02 2 芯或 1+1 芯
- C04 4 芯或 2+2 芯
- C06 6+1 芯
- C09 9+1 芯
- C16 16+1 芯
- A01 1 芯 (区域检测)
- A02 1+1 芯 (区域检测)
- A16 16 芯 (区域检测)
- A18 9+9 芯 (区域检测)
- A32 16+16 芯 (区域检测)

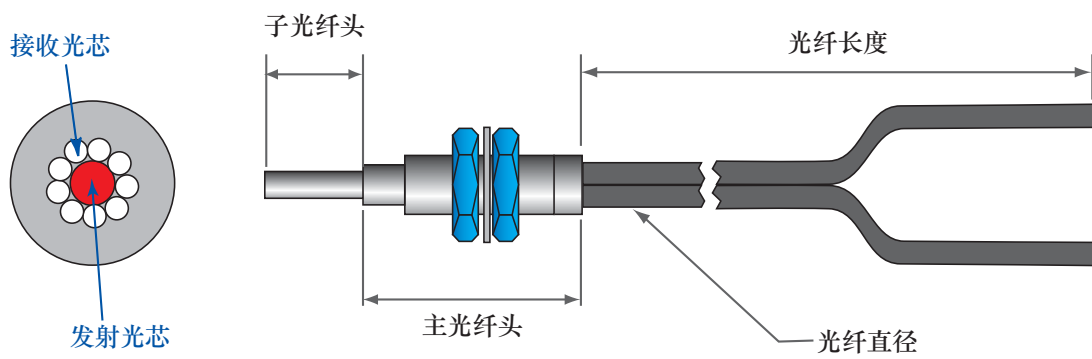


塑料光纤特性

| | 标准 | 耐热 | 柔软 |
|--------|----------------------|---------------------|----------------------|
| 芯线反射指数 | 1.49 | 1.59 | 1.49 |
| 护套材料 | 聚乙烯 (PE) | 交叉聚乙烯 (XPE) | 聚乙烯 (PE) |
| 工作温度 | -55 °C ~ +70 °C | -55 °C ~ +115 °C | -40 °C ~ +70 °C |
| 最大衰减 | 0.18 dB/m ~ 0.2 dB/m | 0.3 dB/m ~ 0.4 dB/m | 0.18 dB/m ~ 0.2 dB/m |

反射型塑料光纤

标准型



漫反射光纤（标准型）快速参照表

| | 主光纤头规格 | | | | | | | 检测距离 (mm) | | | 发射光芯直径 (mm) | 接收光芯直径 (mm) | 弯曲半径 (mm) | 最低温度 (°C) | 最高温度 (°C) | | | | | | | |
|-------|--------|-----|-----|-----|-----|-----|-------|-----------|-------|-------|-------------|-------------|-----------|-----------|-----------|-----|----|----------|----------|----------|----|--|
| | M6 | M4 | M3 | ø 5 | ø 3 | ø 2 | ø 1.5 | Std. | HiPwr | Ultra | | | | | | | | | | | | |
| 通用型 | K70 | K84 | | K85 | K86 | | | 80 | 180 | 280 | 1 | 1 | 25 | -55 | 70 | | | | | | | |
| 长距型 | K146 | | | | | | | 150 | 270 | 420 | 1.5 | 1.5 | 40 | | | | | | | | | |
| 同轴型 | K71 | | K72 | | | | | 85 | 190 | 300 | 1 | 0.25 × 16 | 25 | | | | | | | | | |
| | | | | | | | | | K74 | K76 | | K77 | | | | | | | | | | |
| | | | | | | | | | | | | | K81 | | | 20 | 45 | 70 | 0.25 | 0.25 × 6 | 15 | |
| 多芯型 | | | K78 | K79 | K80 | K87 | | 8 | 18 | 25 | 0.25 × 2 | 0.25 × 2 | 15 | | | | | | | | | |
| | | | | | | | | | | | | K133 | 7 | | | 18 | 25 | 0.25 × 2 | 0.25 × 2 | 15 | | |
| 精度型 | | | | | | | | 25 | 52 | 85 | 0.5 | 0.5 | 15 | | | | | | | | | |
| 高精度型 | | K73 | K75 | | K90 | K91 | | 4 | 6 | 12 | 0.25 | 0.25 | 10 | | | | | | | | | |
| 柔软型R2 | | K92 | | | K93 | | | 60 | 130 | 200 | 1 | 1 | 2 | | | -40 | 70 | | | | | |
| 柔软型R1 | K94 | K95 | K96 | | | | | 12 | 25 | 40 | 0.5 | 0.5 | 1 | | | | | | | | | |
| 耐高温型 | K88 | | | K89 | | | | 80 | 180 | 280 | 1 | 1 | 25 | -55 | 115 | | | | | | | |

注：上述光纤标准长度均为2 m

可选配透镜

| 型号 | 配套光纤 | 功能 |
|--------|------|--------------------|
| K-LA03 | K76 | 光斑0.5 mm (8 mm 处) |
| K-LA04 | K74 | 光斑0.7 mm (10 mm 处) |
| K-LA01 | K74 | 距离 × 2 |
| K-LA06 | K74 | 距离 × 3 |

紧湊型 Miniature housing
 矩形 Rectangular housing
 圓柱形 Cylindrical housing
 光纤传感器 Fiber optic devices
 槽形传感器 Fork optic sensors
 色标及颜色传感器 Contrast & color
 光通讯 Optical data coupler
 测距传感器 Distance measure
 光栅 Light grids
 防爆传感器 Hazardous areas
 附件 Accessories

反射型光纤列表 (标准型)

| 规格 | 代码 | 型号 | 检测距离 (mm) | | | 发射光芯直径 (mm) | 接收光芯直径 (mm) | 弯曲半径 (mm) | 尺寸 | 最低温度 (°C) | 最高温度 (°C) |
|-------|-------|------|----------------------|----------------------|-------|-------------|-------------|-----------|----------|-----------|-----------|
| | | | Std. | HiPwr | Ultra | | | | | | |
| 通用型 | M6 | K70 | KLR-C02-2,2-2,0-K70 | 80 | 180 | 280 | 1 | 1 | 25 | -55 | 70 |
| | M4 | K84 | KLR-C02-1,3-2,0-K84 | | | | | | | | |
| | ø 5 | K85 | KLR-C02-2,2-2,0-K85 | | | | | | | | |
| | ø 3 | K86 | KLR-C02-1,3-2,0-K86 | | | | | | | | |
| 长距型 | M6 | K146 | KLR-C02-2,2-2,0-K146 | 150 | 270 | 420 | 1.5 | 1.5 | 40 | | |
| 同轴型 | M6 | K71 | KLR-C16-2,2-2,0-K71 | 85 | 190 | 300 | 1 | 0.25 × 16 | 25 | | |
| | M4 | K74 | KLR-C09-1,25-2,0-K74 | 30 | 60 | 100 | 0.5 | 0.25 × 9 | 15 | | |
| | M3 | K76 | KLR-C09-1,25-2,0-K76 | | | | | | | | |
| | ø 5 | K72 | KLR-C16-2,2-2,0-K72 | 85 | 190 | 300 | 1 | 0.25 × 16 | 25 | | |
| | ø 3 | K77 | KLR-C09-1,25-2,0-K77 | 30 | 60 | 100 | 0.5 | 0.25 × 9 | 15 | | |
| | ø 1.5 | K81 | KLR-C06-1,25-2,0-K81 | 20 | 45 | 70 | 0.25 | 0.25 × 6 | 15 | | |
| | 多芯型 | M3 | K78 | KLR-C04-1,25-2,0-K78 | 8 | 18 | 25 | 0.25 × 2 | 0.25 × 2 | 15 | |
| ø 3 | | K79 | KLR-C04-1,25-2,0-K79 | | | | | | | | |
| ø 1.5 | | K80 | KLR-C04-1,25-2,0-K80 | | | | | | | | |

样本内容更改时恕不通知

反射型光纤列表 (标准型)

| 规格 | 代码 | 型号 | 检测距离 (mm) | | | 发射光芯直径 (mm) | 接收光芯直径 (mm) | 弯曲半径 (mm) | 尺寸 | 最低温度 (°C) | 最高温度 (°C) | | |
|--------|-------|------|----------------------|-------|-------|-------------|-------------|-----------|----|-----------|-----------|-----|-----|
| | | | Std. | HiPwr | Ultra | | | | | | | | |
| 多芯型 | ∅ 1.5 | K133 | KLR-C04-1,0-2,0-K133 | 7 | 18 | 25 | 0.25 × 2 | 0.25 × 2 | 15 | | -55 | 70 | |
| 精度型 | ∅ 2 | K87 | KLR-C02-1,0-2,0-K87 | 25 | 52 | 85 | 0.5 | 0.5 | 15 | | | | |
| 高精度型 | M4 | K73 | KLR-C02-1,0-2,0-K73 | 4 | 6 | 12 | 0.25 | 0.25 | 10 | | | | |
| | M3 | K75 | KLR-C02-1,0-2,0-K75 | | | | | | | | | | |
| | ∅ 3 | K90 | KLR-C02-1,0-2,0-K90 | | | | | | | | | | |
| | ∅ 2 | K91 | KLR-C02-1,0-2,0-K91 | | | | | | | | | | |
| 柔软型 R2 | M4 | K92 | KHR-C02-1,3-2,0-K92 | 60 | 130 | 200 | 1 | 1 | 2 | | | -40 | 70 |
| | ∅ 3 | K93 | KHR-C02-1,3-2,0-K93 | | | | | | | | | | |
| 柔软型 R1 | M6 | K94 | KHR-C02-2,2-2,0-K94 | 12 | 25 | 40 | 0.5 | 0.5 | 1 | | | | |
| | M4 | K95 | KHR-C02-1,0-2,0-K95 | | | | | | | | | | |
| | M3 | K96 | KHR-C02-1,0-2,0-K96 | | | | | | | | | | |
| 耐温型 | M6 | K88 | KHTR-C02-2,2-2,0-K88 | 80 | 180 | 280 | 1 | 1 | 25 | | | -55 | 115 |
| | ∅ 5 | K89 | KHTR-C02-2,2-2,0-K89 | | | | | | | | | | |

- 紧凑型 Miniature housing
- 矩形 Rectangular housing
- 圆柱形 Cylindrical housing
- 光纤传感器 Fiber optic devices
- 槽形传感器 Fork optic sensors
- 色标及颜色传感器 Contrast & color
- 光通讯 Optical data coupler
- 测距传感器 Distance measure
- 光栅 Light grids
- 防爆传感器 Hazardous areas
- 附件 Accessories

反射型光纤列表 (特殊型)

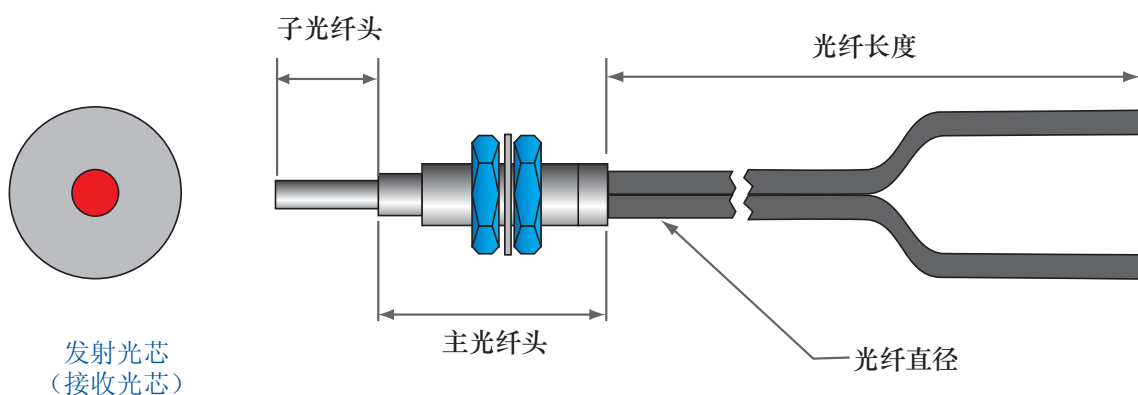
| 规格 | 类型 | 型号 | 检测距离 (mm) | | | 发射光芯直径 (mm) | 接收光芯直径 (mm) | 弯曲半径 (mm) | 尺寸 | 最低温度 (°C) | 最高温度 (°C) |
|------|-----------|-------|-----------------------|--------|-------|-------------|-------------|-----------|----|-----------|-----------|
| | | | Std. | HiPwr | Ultra | | | | | | |
| 侧面出光 | M6 | 柔软型R2 | KHR-C02-2,2-2,0-K131 | 60 | 135 | 210 | 1 | 1 | 2 | -40 | 70 |
| | M3 | 同轴型 | KLR-C10-1,25-2,0-K144 | 30 | 60 | 95 | 0.5 | 0.5 × 10 | 15 | | |
| | ∅ 5 | 柔软型R1 | KHR-C02-1,0-2,0-K132 | 15 | 33 | 52 | 0.5 | 0.5 | 1 | | |
| | 20 × 20 | 柔软型R2 | KHR-A02-2,2-2,0-K127 | 50 | 112 | 175 | 1 | 1 | 2 | | |
| 聚焦式 | 18 × 17 | 柔软型R1 | KHR-C02-1,0-2,0-K129 | 5 - 10 | | | 0.5 | 0.5 | 1 | -55 | 70 |
| | 19.6 × 13 | 平面出光 | KLR-C02-1,3-2,0-K130 | 1 - 8 | | | 1 | 1 | 25 | | |
| 区域检测 | 10 × 10 | 多芯型 | KLR-A18-1,3-2,0-K82 | 25 | 55 | 86 | 0.25 × 9 | 0.25 × 9 | 25 | -55 | 70 |
| | 20 × 20 | 多芯型 | KLR-A32-2,2-2,0-K83 | 35 | 78 | 120 | 0.25 × 16 | 0.25 × 16 | | | |
| | 30.8 × 19 | 多芯型 | KLR-A32-2,2-2,0-K141 | | | | | | | | |

紧凑型 Miniature housing
 矩形 Rectangular housing
 圆柱形 Cylindrical housing
 光纤传感器 Fiber optic devices
 槽形传感器 Fork optic sensors
 色标及颜色传感器 Contrast & color
 光通讯 Optical data coupler
 测距传感器 Distance measure
 光栅 Light grids
 防撞传感器 Hazardous areas
 附件 Accessories

样本内容更改时恕不通知

对射型塑料光纤

标准型



紧凑型 Miniature housing
 矩形 Rectangular housing
 圆柱形 Cylindrical housing
 光纤传感器 Fiber optic devices
 槽形传感器 Fork optic sensors
 色标及颜色传感器 Contrast & color
 光通讯 Optical data coupler
 测距传感器 Distance measure
 光栅 Light grids
 防爆传感器 Hazardous areas
 附件 Accessories

对射光纤（标准型）快速参照表

| | 主光纤头规格 | | | | | | | 检测距离 (mm) | | | 发射光芯直径 (mm) | 接收光芯直径 (mm) | 弯曲半径 (mm) | 最低温度 (°C) | 最高温度 (°C) |
|-------|--------|------|------|------|------|------|-------|-----------|-------|-------|-------------|-------------|-----------|-----------|-----------|
| | M6 | M4 | M3 | ø 5 | ø 3 | ø 2 | ø 1.5 | Std. | HiPwr | Ultra | | | | | |
| 标准型 | K100 | K102 | K103 | K101 | | K114 | | 220 | 520 | 920 | 1 | 1 | 25 | -55 | 70 |
| | | | K112 | | K113 | | | 200 | 480 | 800 | 1 | 1 | 25 | | |
| 长距离型 | K115 | | K116 | | | | | 450 | 950 | 1500 | 1.5 | 1.5 | 40 | -40 | 70 |
| | | | | | K117 | | | 400 | 820 | 1360 | 1.5 | 1.5 | 40 | | |
| 多芯型 | | | K104 | | | K106 | K108 | 70 | 165 | 300 | 0.25 × 4 | 0.25 × 4 | 15 | | |
| 高精度型 | | K119 | K120 | | | K105 | K107 | 20 | 45 | 80 | 0.25 | 0.25 | 10 | | |
| 柔软型R2 | K121 | | K122 | | K123 | | | 200 | 480 | 800 | 1 | 1 | 2 | -40 | 70 |
| 柔软型R1 | | K124 | K125 | | K126 | | K139 | 50 | 120 | 210 | 0.5 | 0.5 | 1 | | |
| 耐高温型 | | | | | K118 | | | 115 | 270 | 475 | 1 | 1 | 25 | -55 | 115 |

注：上述光纤标准长度均为2 m

可选配透镜

| 型号 | 配套光纤 | 功能 |
|--------|------------------------|--------------|
| K-LA01 | K102, K112, K113, K124 | 检测距离 × 4倍 |
| K-LA02 | K102, K112, K113, K124 | 侧面出光，出光口转90° |
| K-LA06 | K102 | 检测距离 × 8倍 |

对射型光纤列表 (标准型)

| 规格 | 代码 | 型号 | 检测距离 (mm) | | | 发射光芯直径 (mm) | 弯曲半径 (mm) | 尺寸 | 最低温度 (°C) | 最高温度 (°C) |
|-----|-------|------|----------------------|----------------------|-------|-------------|-----------|------------|-----------|-----------|
| | | | Std. | HiPwr | Ultra | | | | | |
| 通用型 | M6 | K100 | KLE-C01-2,2-2,0-K100 | 220 | 520 | 920 | 1 | 25 | -55 | 70 |
| | M4 | K102 | KLE-C01-2,2-2,0-K102 | | | | | | | |
| | M3 | K103 | KLE-C01-2,2-2,0-K103 | | | | | | | |
| | M3 | K112 | KLE-C01-1,3-2,0-K112 | 200 | 480 | 800 | | | | |
| | ∅ 5 | K101 | KLE-C01-2,2-2,0-K101 | 220 | 520 | 920 | | | | |
| | ∅ 3 | K113 | KLE-C01-2,2-2,0-K113 | 200 | 480 | 800 | | | | |
| | ∅ 2 | K114 | KLE-C01-1,3-2,0-K114 | 220 | 520 | 920 | | | | |
| | 长距型 | M6 | K115 | KLE-C01-2,2-2,0-K115 | 450 | 950 | 1500 | 1.5 1.5 | | |
| M4 | | K116 | KLE-C01-2,2-2,0-K116 | | | | | | | |
| ∅ 3 | | K117 | KLE-C01-2,2-2,0-K117 | 400 | 820 | 1360 | | | | |
| 多芯型 | M3 | K104 | KLE-C04-1,0-2,0-K104 | 70 | 165 | 300 | 0.25 × 4 | 15 | | |
| | ∅ 2 | K106 | KLE-C04-1,0-2,0-K106 | | | | | | | |
| | ∅ 1.5 | K108 | KLE-C04-1,0-2,0-K108 | | | | | | | |

紧凑型
Miniature housing

矩形
Rectangular housing

圆柱形
Cylindrical housing

光纤传感器
Fiber optic devices

槽形传感器
Fork optic sensors

色标及颜色传感器
Contrast & color

光通讯
Optical data coupler

测距传感器
Distance measure

光栅
Light grids

防爆传感器
Hazardous areas

附件
Accessories

对射型光纤列表 (标准型)

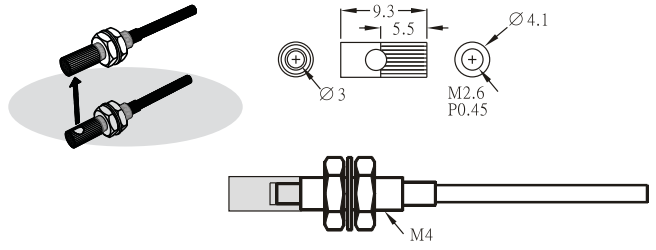
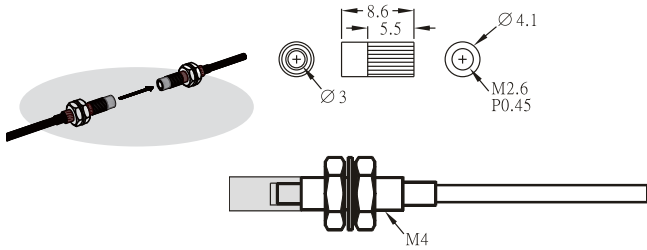
| 规格 | 代码 | 型号 | 检测距离 (mm) | | | 发射光芯直径 (mm) | 弯曲半径 (mm) | 尺寸 | 最低温度 (°C) | 最高温度 (°C) | |
|--------|-------|------|-----------------------|-------|-------|-------------|-----------|----|-----------|-----------|-----|
| | | | Std. | HiPwr | Ultra | | | | | | |
| 高精度型 | M4 | K119 | KLE-C01-1,0-2,0-K119 | 20 | 45 | 80 | 0.25 | 10 | | -55 | 70 |
| | M3 | K120 | KLE-C01-1,0-2,0-K120 | | | | | | | | |
| | ∅ 2 | K105 | KLE-C01-1,0-2,0-K105 | | | | | | | | |
| | ∅ 1.5 | K107 | KLE-C01-1,0-2,0-K107 | | | | | | | | |
| 柔软型 R2 | M6 | K121 | KHE-C01-2,2-2,0-K121 | 200 | 480 | 800 | 1 | 2 | | -40 | 70 |
| | M3 | K122 | KHE-C01-2,2-2,0-K122 | | | | | | | | |
| | ∅ 3 | K123 | KHE-C01-2,2-2,0-K123 | | | | | | | | |
| 柔软型 R1 | M4 | K124 | KHE-C01-1,0-2,0-K124 | 50 | 120 | 210 | 0.5 | 1 | | | |
| | M3 | K125 | KHE-C01-1,0-2,0-K125 | | | | | | | | |
| | ∅ 3 | K126 | KHE-C01-2,2-2,0-K126 | | | | | | | | |
| | ∅ 1.5 | K139 | KHE-C01-1,0-2,0-K139 | | | | | | | | |
| 耐温型 | ∅ 5 | K118 | KHTE-C01-2,2-2,0-K118 | 115 | 270 | 475 | 1 | 25 | | -55 | 115 |

- 紧凑型 Miniature housing
- 矩形 Rectangular housing
- 圆柱形 Cylindrical housing
- 光纤传感器 Fiber optic devices
- 槽形传感器 Fork optic sensors
- 色标及颜色传感器 Contrast & color
- 光通讯 Optical data coupler
- 测距传感器 Distance measure
- 光栅 Light grids
- 防爆传感器 Hazardous areas
- 附件 Accessories

透镜附件

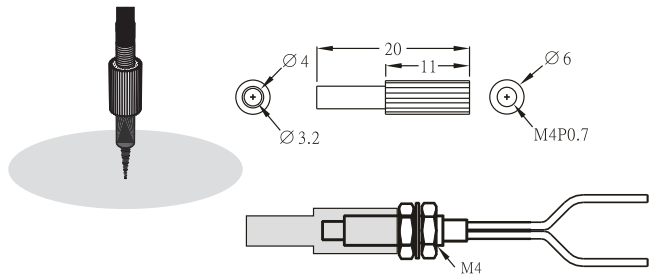
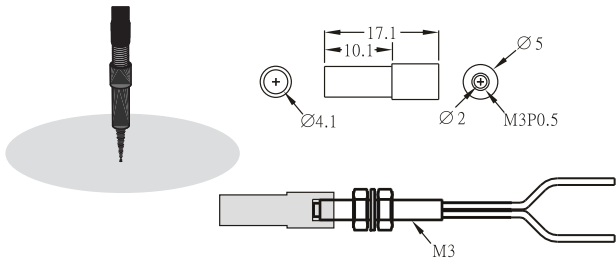
K-LA01*: 4 倍于标准检测距离 (对射模式下)
2 倍于标准检测距离 (反射模式下)

K-LA02*: 光线变换90度



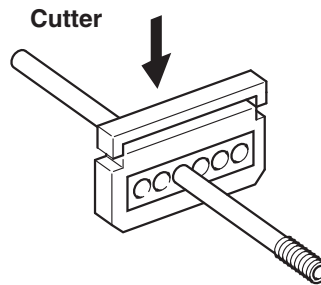
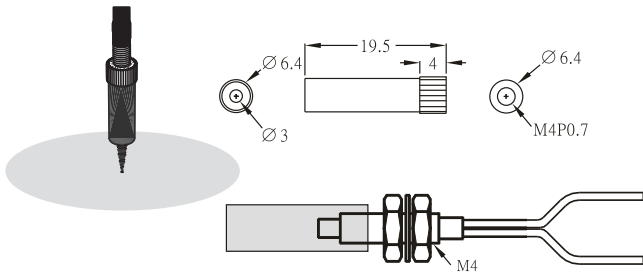
K-LA03*: 0.5 mm 光斑 (检测距离: 8 mm)

K-LA04*: 0.7 mm 光斑 (检测距离: 10 mm)



K-LA06*: 8 倍于标准检测距离 (对射模式下)
3 倍于标准检测距离 (反射模式下)

KL-CUT / KL-CUT2: 塑料光纤切割器



紧凑型
Miniature housing

矩形
Rectangular housing

圆柱形
Cylindrical housing

光纤传感器
Fiber optic devices

槽形传感器
Fork optic sensors

色标及颜色传感器
Contrast & color

光通讯
Optical data coupler

测距传感器
Distance measure

光栅
Light grids

防爆传感器
Hazardous areas

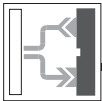
附件
Accessories



Varikont M 系列 光纤传感器

- 1个传感器有25个检测位置
- 相互干扰抑制功能
- 亮/暗通可调
- 相互干扰抑制功能

CE



光纤放大器（反射型或对射型光纤）

特点:

- 使用玻璃光纤，环境温度可达300°C
- 多款玻璃光纤可供选择

检测距离: 由具体光纤型号决定，请参见“光纤选型表”

输出: PNP

共12页

紧凑型
Miniature housing

矩形
Rectangular housing

圆柱形
Cylindrical housing

光纤传感器
Fibre optic devices

槽形传感器
Fork optic sensors

色标及颜色传感器
Contrast & color

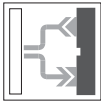
光通讯
Optical data coupler

测距传感器
Distance measure

光栅
Light grids

防爆传感器
Hazardous areas

附件
Accessories



反射型或对射型光纤

紧凑型
Miniature housing

矩形
Rectangular housing

圆柱形
Cylindrical housing

光纤传感器
Fiber optic devices

槽形传感器
Fork optic sensors

色标及颜色传感器
Contrast & color

光通讯
Optical data coupler

测距传感器
Distance measure

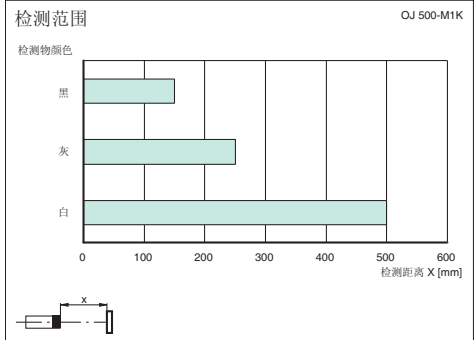
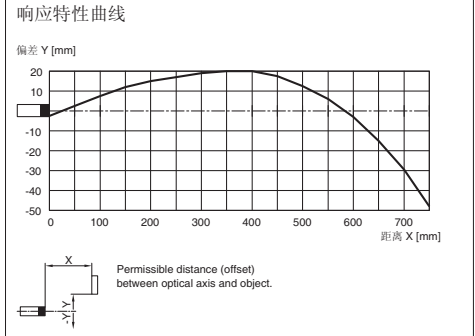
光栅
Light grids

防撞传感器
Hazardous areas

附件
Accessories

| 技术参数 | | |
|----------------|---|-------------------------------|
| 有效检测范围 | 不使用光纤: 0...500 mm; 使用光纤: 由使用光纤型号决定 | |
| 调节元件 | 编程开关: 亮/暗通选择开关 工作频率选择开关 开关频率选择开关 脉冲扩展开关 稳定系数动态/静态调节开关 检测距离调节旋钮 | |
| 型号 | OJ500-M1K-E23 | |
| 输出: 晶体管, 常开或常闭 | 1 PNP | |
| 负载电流 | 最大200 mA | |
| 电压降 | ≤2.5 V DC | |
| 短路保护和过载保护 | 有 | |
| 反极性保护 | 有 | |
| 预报警输出 | 1 PNP, 不稳定状态下激活 | |
| 工作电压 | 10 - 30 V DC | |
| 纹波 | 10% | |
| 状态指示 | 黄色LED: 开关状态; 绿色LED: 上电指示; 红色LED: 预报警指示 (闪烁) | |
| 干扰抑制 | 2种脉冲频率, 可编程 | |
| 空载电流 | ≤ 35 mA | |
| 操作模式 | 亮/暗通可调 | |
| 响应时间 | ≤0.3 ms @ 1.5 KHz; ≤2.5 ms @ 200 Hz | |
| 开关频率 | 1.5 KHz或200 Hz, 可编程 | |
| 计时功能 | 20 ms脉冲扩展, 可编程 | |
| 迟滞 | 10% | |
| 符合标准 | EN 60947-5-2 | |
| 防护等级 (IEC) | IP67 | |
| 光源 | 红外光, 调制光 | |
| 极限环境光强 | 40000 Lux | |
| 环境温度 | 工作温度 | -25 ... 70 °C (248 ... 343 K) |
| | 储藏温度 | -40 ... 80 °C (233 ... 353 K) |
| 材料 | 外壳 | PBT |
| | 透镜 | 防刮型矿物质玻璃透镜 |
| 重量 | 100 g | |
| 认证 | CE | |
| 连接方式 | 接线端子 (端面为M16), 线径截面 ≤ 2.5 mm ² | |

曲线/图表

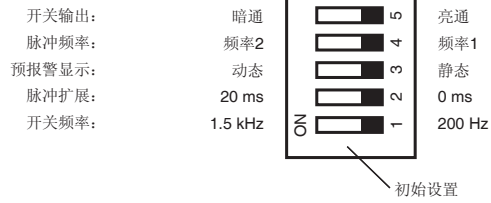


电气连接

| | |
|------|-------|
| 连接方式 | E23 |
| 代码 | 1 PNP |

代码: E23

接线端子的开关选择



紧凑型
Miniature housing

矩形
Rectangular housing

圆柱形
Cylindrical housing

光纤传感器
Fibre optic devices

槽形传感器
Fork optic sensors

色标及颜色传感器
Contrast & color

光通讯
Optical data coupler

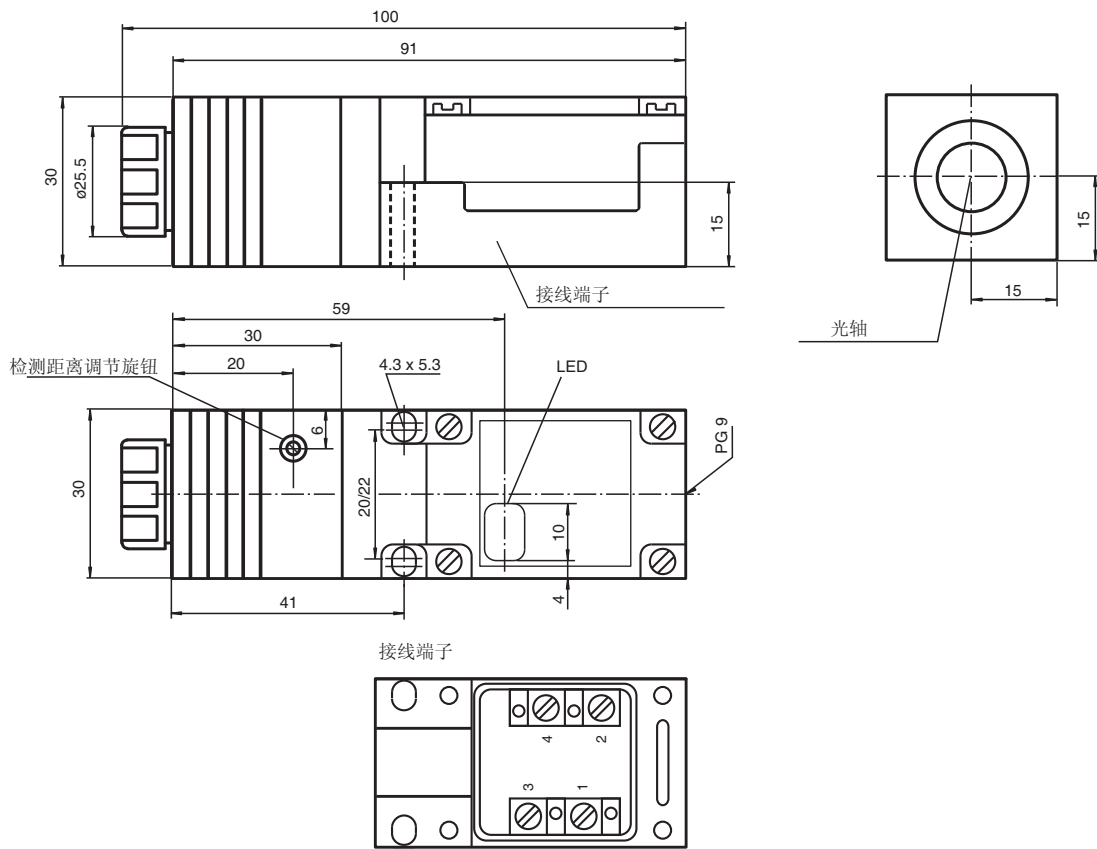
测距传感器
Distance measure

光栅
Light grids

防爆传感器
Hazardous areas

附件
Accessories

外形尺寸 (mm)



紧凑型
Miniature housing

矩形
Rectangular housing

圆柱形
Cylindrical housing

光纤传感器
Fibre optic devices

槽形传感器
Fork optic sensors

色标及颜色传感器
Contrast & color

光通讯
Optical data coupler

测距传感器
Distance measure

光栅
Light grids

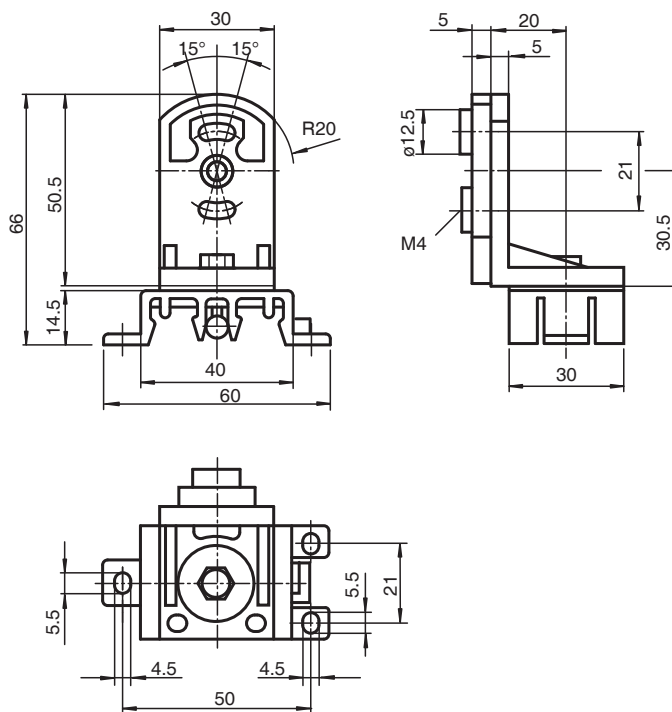
防撞传感器
Hazardous areas

附件
Accessories

附件

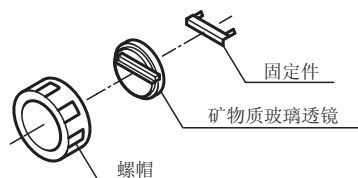
安装支架

OMH4-4950
旋转安装支架



OTS18

安装套件
包括螺帽、矿物质玻璃透镜和固定件



更多附件详见样本附件综合部分

紧凑型
Miniature housing

矩形
Rectangular housing

圆柱形
Cylindrical housing

光纤传感器
Fibre optic devices

槽形传感器
Fork optic sensors

色标及颜色传感器
Contrast & color

光通讯
Optical data coupler

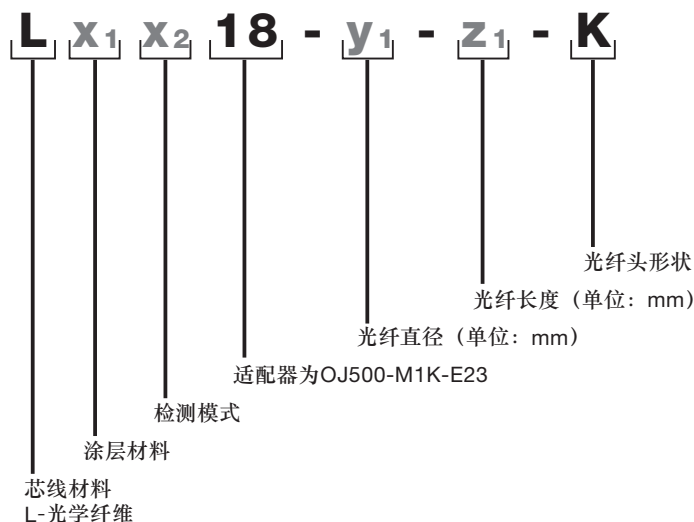
测距传感器
Distance measure

光栅
Light grids

防爆传感器
Hazardous areas

附件
Accessories

玻璃光纤选型指南



步骤1: 选择光纤的检测模式 (x₂)

- E 对射型玻璃光纤 用于远距离检测
 - R 反射型玻璃光纤 安装简便
- 例如: L X₁ R 18 - y₁ - z₁ - K

步骤2: 选择光纤的涂层材料 (x₁)

涂层材料的选择由外界环境温度及需要的弯曲半径决定。

| 涂层材料 | x ₁ | 最大环境温度 | 最小弯曲半径 |
|------|----------------|-----------------|------------|
| PVC | C | -20 °C ~ 85 °C | 10 ~ 15 mm |
| 硅 | S | -40 °C ~ 180 °C | 15 ~ 20 mm |
| 金属-硅 | L | -40 °C ~ 180 °C | 20 mm |
| 金属 | M | -50 °C ~ 300 °C | 20 mm |

例如: L C E 18 - y₁ - z₁ - K

步骤3: 选择所需要的检测距离 (y₁, z₁)

对射型与反射型光纤间有些许不同。首先我们需要选择光纤的检测模式。由检测距离来确定光纤直径y₁和光纤长度z₁

例如: L C E 18 - 2,3 - 0,5 - K

对射型光纤:

与OJ500-M1K-E23配合使用的光纤最大检测距离:

| | y ₁ | 最大检测范围 [mm]* | | |
|----------------|----------------|-----------------------|---------|---------------------|
| | | z ₁ =0.5 m | | z ₁ =1 m |
| | | 顶部出光 | 侧面出光 | |
| y ₁ | 1.1 | - | 275 mm | - |
| | 1.9 | - | 1050 mm | - |
| | 2.3 | 1300 mm | 830 mm | 1300 mm |

反射型光纤:

与OJ500-M1K-E23配合使用的光纤最大检测距离:

| | y ₁ | 最大检测范围 [mm]* | | | |
|----------------|----------------|-----------------------|---------------------|---------------------|---------------------|
| | | z ₁ =0.5 m | z ₁ =1 m | z ₁ =2 m | z ₁ =3 m |
| y ₁ | 1.1 | 24 mm | - | - | - |
| | 2.3 | 85 mm | - | - | - |
| | 2.7 | 95 mm | 95 mm | - | - |
| | 3.2 | 300 mm | 153 mm | 185 mm | 153 mm |

* 检测范围的测定目标物为标准白板

紧凑型
Miniature housing

矩形
Rectangular housing

圆柱形
Cylindrical housing

光纤传感器
Fibre optic devices

槽形传感器
Fork optic sensors

色标及颜色传感器
Contrast & color

光通讯
Optical data coupler

测距传感器
Distance measure

光栅
Light grids

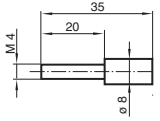
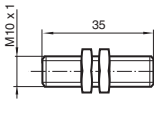
防爆传感器
Hazardous areas

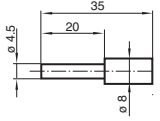
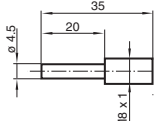
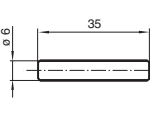
附件
Accessories

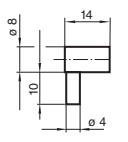
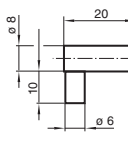
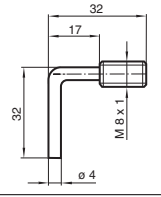
步骤4: 选择光纤头形状 K

与光纤直径 y_1 有关

例如: LCE 18 - 2,3 - 0,5 - **K2**

| 标准光纤头 (带螺纹) | | |
|-------------|---|---|
| |  |  |
| | M4 螺纹 | M10 螺纹 |
| K | K3 | K4 |
| y_1 | 1.1 | - |
| | 2.3 | 2.3 |
| | - | 3.2 |

| 标准光纤头 (无螺纹) | | | |
|-------------|---|---|--|
| |  |  |  |
| | 圆柱直径4.5 mm | 圆柱直径4.5 mm | 圆柱直径6 mm |
| K | K1 | K2 | K7 |
| y_1 | - | 2.3 | 2.3 |
| | 3.2 | 3.2 | - |

| 标准光纤头 (侧面出光、螺纹可选) | | | |
|-------------------|---|---|--|
| |  |  |  |
| | 弯角长度10 mm / $\varnothing 4$ mm | 弯角长度10 mm / $\varnothing 6$ mm | 弯角长度32 mm / M8 x 1 mm |
| K | K9 | K10 | K12 |
| y_1 | 1.1 | - | - |
| | 1.9 | - | - |
| | 2.3 | 2.3 | 2.3 |
| | 2.7 | - | - |

由上述4个步骤选型, 可得下面结果:

LCE 18 - 2,3 - 0,5 - K2

紧凑型
Miniature housing

矩形
Rectangular housing

圆柱形
Cylindrical housing

光纤传感器
Fibre optic devices

槽形传感器
Fork optic sensors

色标及颜色传感器
Contrast & color

光通讯
Optical data coupler

测距传感器
Distance measure

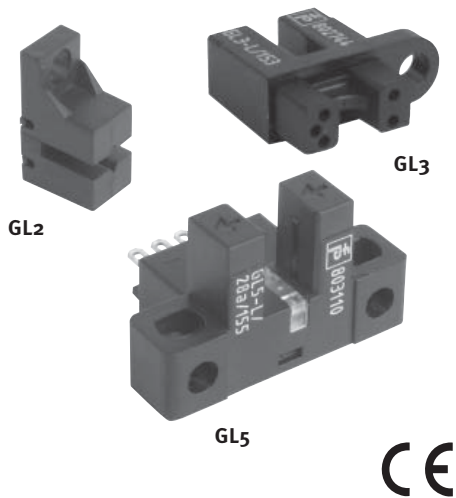
光栅
Light grids

防爆传感器
Hazardous areas

附件
Accessories

| | | | | | | | | | | |
|-------------------|--------------------------|-------------------|---------------------------|-----------------------------|------------------------------|-----------------------------|------------------------------|----------------------------|---------------------------|--------------------------|
| 附件 Accessories | 防爆传感器 Hazardous areas | 光栅 Light grids | 测距传感器 Distance measure | 光通讯 Optical data coupler | 色标及颜色传感器 Contrast & color | 槽形传感器 Fork optic sensors | 光纤传感器 Fibre optic devices | 圆柱形 Cylindrical housing | 矩形 Rectangular housing | 紧凑型 Miniature housing |
|-------------------|--------------------------|-------------------|---------------------------|-----------------------------|------------------------------|-----------------------------|------------------------------|----------------------------|---------------------------|--------------------------|

GL2, 3, 5 系列 微型槽形光电传感器



- 微型槽形设计
- 极佳抑制外界环境光的能力
- 光滑的光学外壳设计
- 精确的位置感应
- 多种外形可选，适用于不同的安装环境



微型槽形光电传感器

特点:

- GL2, 3直接光电晶体管输出
- GL3内置电阻型可选
- GL5内置放大器型，多达7种安装方式可供选择

槽宽:

- GL2: 1.8mm
- GL3: 3.15mm
- GL5: 5mm

输出:

- GL2, GL3: 光电晶体管输出
- GL5: NPN, PNP

紧凑型
Miniature housing

矩形
Rectangular housing

圆柱形
Cylindrical housing

光纤传感器
Fibre optic devices

槽形传感器
Fork optic sensors

色标及颜色传感器
Contrast & color

光通讯
Optical data coupler

测距传感器
Distance measure

光栅
Light grids

防爆传感器
Hazardous areas

附件
Accessories

共10页



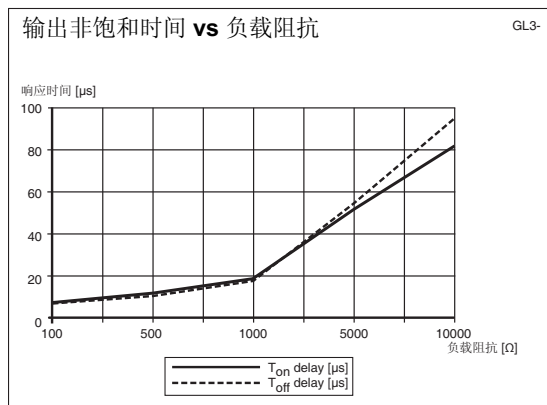
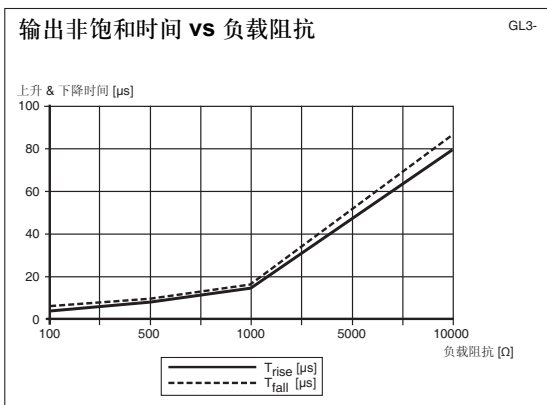
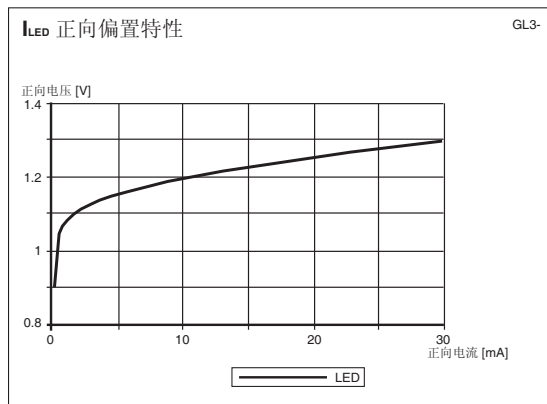
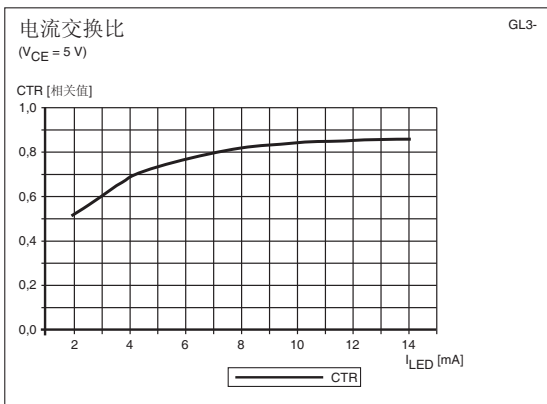
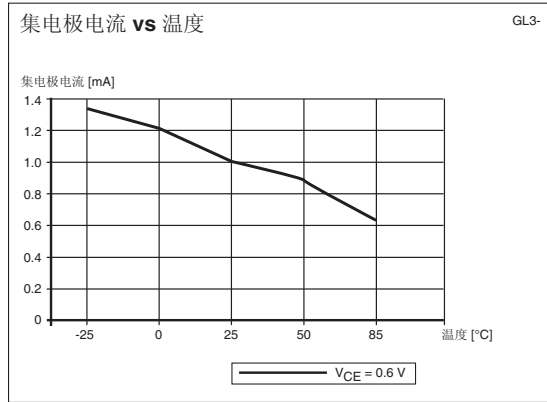
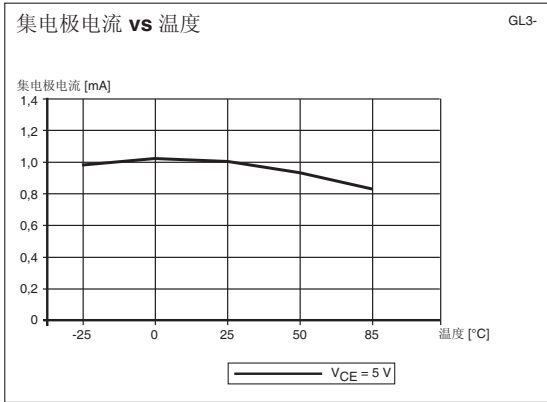
微型槽形光电传感器

| 技术参数 | | | |
|------------|---------|-------------------------------|-------------------------------|
| 槽宽 | | 1.8 mm | 3.15 mm |
| 障碍物尺寸 | | 0.2 × 2.6 mm | - |
| 型号 | L型 | - | GL3-L/153 |
| | P型 | GL2-P/153 | GL3-P/153 |
| | T型 | - | GL3-T/153 |
| | U型 | - | GL3-U/153 |
| 输出 | | 1路NPN光电晶体管输出 | |
| | 负载电压 | 最大30 V | |
| | 负载电流 | 20 mA | |
| | 开关频率 | 35 Hz | |
| | 响应时间 | 25 μs | |
| 电气特性 | | | |
| 发射器 | 正向电压 | <1.6 V | |
| | 正向峰值电压 | 30 V | |
| | 正向持续电流 | 50 mA | |
| | 正向峰值电流 | 1 A | |
| | 反向击穿电压 | 5 V | |
| | 反向漏电流 | ≤10 μA | ≤1 μA |
| | 功率损耗 | 75 mW | |
| 接收器 | C-E击穿电压 | 30 V | |
| | E-C击穿电压 | 5 V | |
| | 集电极暗电流 | <1 μA | |
| | 集电极直流电流 | 20 mA | |
| | 功耗 | 75 mW | |
| 工作电压 | | 5 - 30 V DC | |
| 纹波 | | 10% | |
| 机械特性 | 电缆横截面积 | 4 × 0.08 mm ² | |
| 防护等级 (IEC) | | IP30 | |
| 光源特性 | | 红外光 940 nm | |
| 极限环境光强 | | 1000 Lux | |
| 环境温度 | 工作温度 | -40 ... 85 °C (233 ... 358 K) | -20 ... 85 °C (253 ... 358 K) |
| | 储藏温度 | -40 ... 85 °C (233 ... 358 K) | -40 ... 85 °C (233 ... 358 K) |
| 材料 | 外壳 | PC | |
| 重量 | | 4 g | 7 g |
| 连接方式 | | 610 mm PVC电缆 (各颜色线独立) | |

紧凑型 Miniature housing
 矩形 Rectangular housing
 圆柱形 Cylindrical housing
 光纤传感器 Fibre optic devices
 槽形传感器 Fork optic sensors
 色标及颜色传感器 Contrast & color
 光通讯 Optical data coupler
 测距传感器 Distance measure
 光栅 Light grids
 防撞传感器 Hazardous areas
 附件 Accessories

曲线/图表

GL3



紧凑型
Miniature housing

矩形
Rectangular housing

圆柱形
Cylindrical housing

光纤传感器
Fibre optic devices

槽形传感器
Fork optic sensors

色标及颜色传感器
Contrast & color

光通讯
Optical data coupler

测距传感器
Distance measure

光栅
Light grids

防爆传感器
Hazardous areas

附件
Accessories



微型槽形光电传感器

| 技术参数 | | | | |
|------------|------------------------------|-------------------------------|---------------|---------------|
| 槽宽 | 5 mm | | | |
| 障碍物尺寸 | 0.8 × 1.8 mm | | | |
| 型号 | L型 | T型 | U型 | |
| 电缆型 | 2路NPN | GL5-L/28a/115 | GL5-T/28a/115 | GL5-U/28a/115 |
| | 2路PNP | GL5-L/43a/115 | GL5-T/43a/115 | GL5-U/43a/115 |
| 插座型 | 2路NPN | GL5-L/28a/155 | GL5-T/28a/155 | GL5-U/28a/155 |
| | 2路PNP | GL5-L/43a/155 | GL5-T/43a/155 | GL5-U/43a/155 |
| 输出 | /28a | 2路NPN (亮通+暗通), 过电压保护 | | |
| | /43a | 2路PNP (亮通+暗通), 过电压保护 | | |
| 开关类型 | 亮暗通可选 | | | |
| 负载电压 | 最大30 V | | | |
| 负载电流 | 最大50 mA | | | |
| 电压降 | 10 mA时最大0.2 V, 50 mA时最大0.6 V | | | |
| 重复精度 | 0.03 mm | | | |
| 开关频率 | 最大5 KHz | | | |
| 响应时间 | 光束未被遮挡时40 μs, 光束被遮挡时80 μs | | | |
| 电气特性 | 空载电流 | 最大20 mA | | |
| | 时间迟滞 | < 2 ms | | |
| 工作电压 | 5 - 24 V DC | | | |
| 机械特性 | 电缆横截面积 | 4 × 0.09 mm ² | | |
| 指示灯/操作键 | 功能显示 | 红色LED | | |
| 符合标准 | IEC/EN 60947-5-2 | | | |
| 防护等级 (IEC) | IP40 | | | |
| 光源特性 | 红外光 940 nm | | | |
| 极限环境光强 | 1000 Lux | | | |
| 环境温度 | 工作温度 | -25 ... 55 °C (248 ... 328 K) | | |
| | 储藏温度 | -30 ... 80 °C (243 ... 353 K) | | |
| 材料 | 外壳 | PBT | | |
| 重量 | 25 g | | | |
| 认证 | CE | | | |
| 连接方式 | /115 | 2 m PVC 电缆 | | |
| | /155 | 4芯扁平电缆 | | |

更多型号请咨询倍加福

紧凑型
Miniature housing

矩形
Rectangular housing

圆柱形
Cylindrical housing

光纤传感器
Fibre optic devices

槽形传感器
Fork optic sensors

色标及颜色传感器
Contrast & color

光通讯
Optical data coupler

测距传感器
Distance measure

光栅
Light grids

防撞传感器
Hazardous areas

附件
Accessories



微型槽形光电传感器

| 技术参数 | | | | | |
|------------|------------------|-------------------------------|---------------|---------------|---------------|
| 槽宽 | 5 mm | | | | |
| 障碍物尺寸 | 0.8 × 1.8 mm | | | | |
| 型号 | F型 | J型 | R型 | Y型 | |
| 电缆型 | 2路NPN | GL5-F/28a/115 | GL5-J/28a/115 | GL5-R/28a/115 | GL5-Y/28a/115 |
| | 2路PNP | GL5-F/43a/115 | GL5-J/43a/115 | GL5-R/43a/115 | GL5-Y/43a/115 |
| 插座型 | 2路NPN | GL5-F/28a/155 | GL5-J/28a/155 | GL5-R/28a/155 | GL5-Y/28a/155 |
| | 2路PNP | GL5-F/43a/155 | GL5-J/43a/155 | GL5-R/43a/155 | GL5-Y/43a/155 |
| 输出 | /28a | 2路NPN (亮通+暗通), 过电压保护 | | | |
| | /43a | 2路PNP (亮通+暗通), 过电压保护 | | | |
| | 开关类型 | 亮暗通可选 | | | |
| | 负载电压 | 最大30 V | | | |
| | 负载电流 | 最大50 mA | | | |
| | 电压降 | 10 mA时最大0.2 V, 50 mA时最大0.6 V | | | |
| | 重复精度 | 0.03 mm | | | |
| | 开关频率 | 最大5 KHz | | | |
| | 响应时间 | 光束未被遮挡时40 μs, 光束被遮挡时80 μs | | | |
| 电气特性 | 空载电流 | 最大20 mA | | | |
| | 时间迟滞 | < 2 ms | | | |
| 工作电压 | 5 - 24 V DC | | | | |
| 机械特性 | 电缆横截面积 | 4 × 0.09 mm ² | | | |
| 指示灯/操作键 | 功能显示 | 红色LED | | | |
| 符合标准 | IEC/EN 60947-5-2 | | | | |
| 防护等级 (IEC) | IP40 | | | | |
| 光源特性 | 红外光 940 nm | | | | |
| 极限环境光强 | 1000 Lux | | | | |
| 环境温度 | 工作温度 | -25 ... 55 °C (248 ... 328 K) | | | |
| | 储藏温度 | -30 ... 80 °C (243 ... 353 K) | | | |
| 材料 | 外壳 | PBT | | | |
| 重量 | 25 g | | | | |
| 认证 | CE | | | | |
| 连接方式 | /115 | 2 m PVC 电缆 | | | |
| | /155 | 4芯扁平电缆 | | | |

紧凑型
Miniature housing

矩形
Rectangular housing

圆柱形
Cylindrical housing

光纤传感器
Fibre optic devices

槽形传感器
Fork optic sensors

色标及颜色传感器
Contrast & color

光通讯
Optical data coupler

测距传感器
Distance measure

光栅
Light grids

防爆传感器
Hazardous areas

附件
Accessories

电气连接

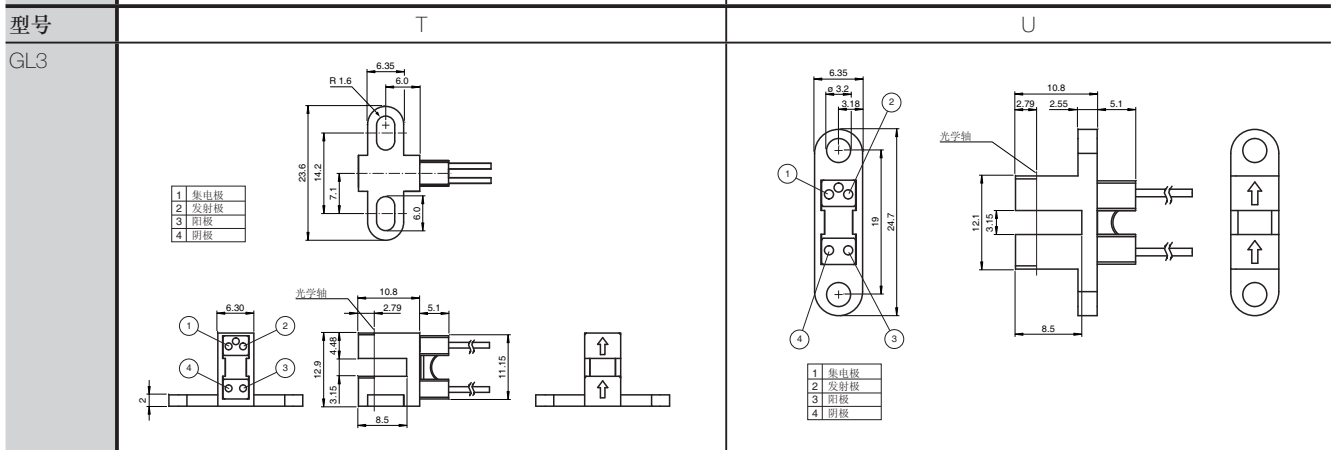
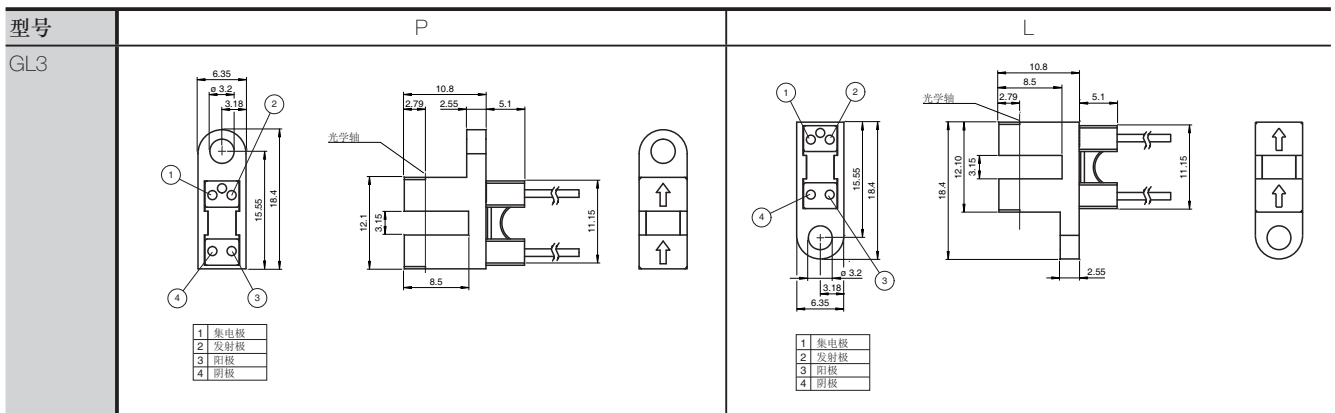
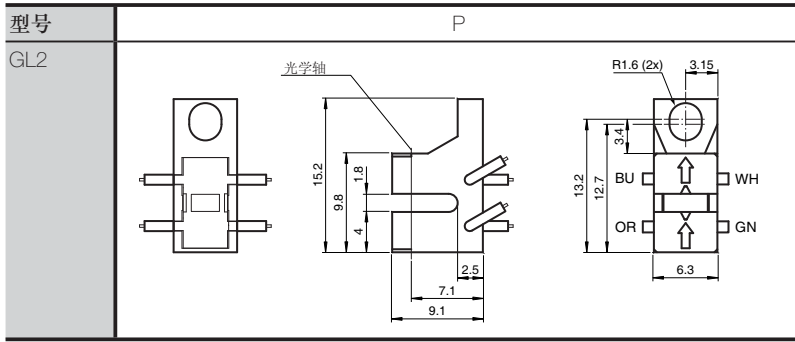
| | | |
|------|------------|------------|
| 型号 | GL2 | GL3 |
| 连接方式 | 电缆型 (/153) | 电缆型 (/153) |
| | | |
| 型号 | GL5 | |
| 连接方式 | 电缆型 (/115) | 电缆型 (/155) |
| /28a | | |
| /43a | | |

○ = 亮通 ● = 暗通

连接方式

| | | |
|------------------------|-----------------------|--------|
| /115 | /153 | /155 |
| | | |
| Option 115 fixed cable | | |
| 2 m PVC电缆 | 610 mm PVC电缆 (各颜色线独立) | 4芯扁平电缆 |

外形尺寸 (mm)



紧凑型
Miniature housing

矩形
Rectangular housing

圆柱形
Cylindrical housing

光纤传感器
Fibre optic devices

槽形传感器
Fork optic sensors

色标及颜色传感器
Contrast & color

光通讯
Optical data coupler

测距传感器
Distance measure

光栅
Light grids

防爆传感器
Hazardous areas

附件
Accessories

外形尺寸 (mm)

| 型号 | GL5(/115) | GL5(/155) |
|----|-----------|-------------------------------------|
| L | | <p>GL5-L /155</p> <p>GL5-L /115</p> |
| T | | |
| U | | |

- 紧凑型 Miniature housing
- 矩形 Rectangular housing
- 圆柱形 Cylindrical housing
- 光纤传感器 Fibre optic devices
- 槽形传感器 Fork optic sensors
- 色标及颜色传感器 Contrast & color
- 光通讯 Optical data coupler
- 测距传感器 Distance measure
- 光栅 Light grids
- 防撞传感器 Hazardous areas
- 附件 Accessories

外形尺寸 (mm)

| 型号 | GL5/(115) | GL5/(155) |
|----|-----------|-----------|
| F | | |
| J | | |
| R | | |
| Y | | |

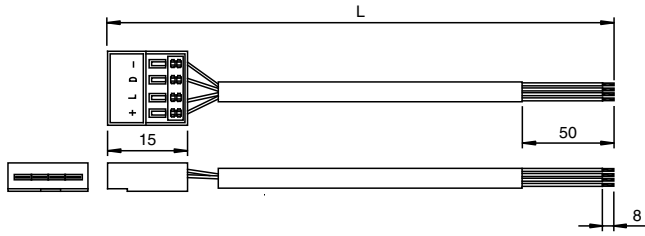
- 紧凑型 Miniature housing
- 矩形 Rectangular housing
- 圆柱形 Cylindrical housing
- 光纤传感器 Fibre optic devices
- 槽形传感器 Fork optic sensors
- 色标及颜色传感器 Contrast & color
- 光通讯 Optical data coupler
- 测距传感器 Distance measure
- 光栅 Light grids
- 防爆传感器 Hazardous areas
- 附件 Accessories

更多型号请咨询倍加福

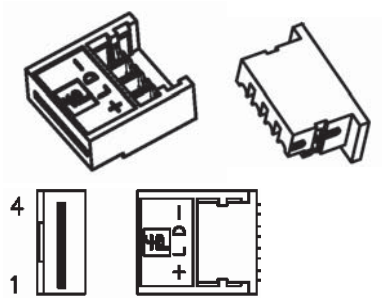
附件

连接电缆

CBL SET GL5 (货号: 804150)
GL5 用接插电缆



CONGL5 (货号: 807086)
GL5 用接插件



| Pin | Color |
|-----|-------|
| 1 | Brown |
| 2 | Black |
| 3 | White |
| 4 | Blue |



更多附件详见样本附件综合部分

样本内容更改时恕不通知



GL10-220 系列 标准槽形光电传感器

- 多种光源可选
- 应对不同检测物体有多种槽宽可选
- 响应频率高
- 灵敏度可调
- 外壳坚固，适用于恶劣的工作环境



标准槽形光电传感器

特点:

- 槽宽10 mm-220 mm可选
- 红外，红光，激光可选（红外光光强较大，适用于对稳定性要求高的领域；激光型光斑较小适用于小物体检测）
- 最高响应速度可达10 KHz
- 坚固铝制外壳，防护等级最高可达IP67

槽宽:

10, 20, 30, 50, 80, 120, 121, 220 mm

输出:

PNP

紧凑型
Miniature housing

矩形
Rectangular housing

圆柱形
Cylindrical housing

光纤传感器
Fibre optic devices

槽形传感器
Fork optic sensors

色标及颜色传感器
Contrast & color

光通讯
Optical data coupler

测距传感器
Distance measure

光栅
Light grids

防爆传感器
Hazardous areas

附件
Accessories

共8页



标准槽形光电传感器

| 技术参数 | | 10 mm | 20 mm | 30 mm | 50 mm |
|------------|------|---|---------------------|---------------------|--|
| 槽宽 | | 10 mm | 20 mm | 30 mm | 50 mm |
| 调节元件 | | 灵敏度调节旋钮 | | | |
| 障碍物尺寸 | | -RT/-IR: 0.3 mm; -LAS: 0.05 mm | | | |
| 型号 | -RT | GL10-RT/32/40a/98a | GL20-RT/32/40a/98a | GL30-RT/32/40a/98a | GL50-RT/32/40a/98a |
| | -IR | GL10-IR/32/40a/98a | GL20-IR/32/40a/98a | GL30-IR/32/40a/98a | GL50-IR/32/40a/98a |
| | -LAS | - | GL20-LAS/32/40a/98a | GL30-LAS/32/40a/98a | GL50-LAS/32/40a/98a |
| 输出 | | -RT/-IR: 1路PNP输出, 短路保护, 集电极开路; -LAS: 1路PNP输出, 短路保护, 集电极开路, 反极性保护 | | | |
| | 开关类型 | 亮暗通可选 | | | |
| | 负载电压 | 最大30 V | | | |
| | 负载电流 | -RT/-IR: 最大100mA; -LAS: 最大200 mA | | | |
| | 重复精度 | -RT/IR: 0.05 mm | | | |
| | 开关频率 | -RT: 3 KHz; -IR: 2KHz; -LAS: 10 KHz | | | |
| | 响应时间 | -RT: ≤160 μs; -IR: ≤250 μs; -LAS: 50 μs | | | |
| | 电压降 | -LAS: 2.5 V (200 mA) | | | |
| | 迟滞 | -LAS: <0.02 mm | | | |
| 电气特性 | 空载电流 | -RT/IR: ≤15mA; -LAS: 45mA | | | |
| 工作电压 | | 10 - 30 V DC | | | |
| 纹波 | | -RT/IR: 10% | | | |
| 指示灯/操作键 | 功能显示 | -RT/IR: 红色LED; -LAS: 黄色LED 4x | | | |
| 符合标准 | | IEC/EN 60947-5-2 | | | |
| 防护等级 (IEC) | | -RT/IR: IP67; -LAS: IP65 | | | |
| 光源特性 | | -RT: 红光调制光; -IR: 红外调制光; -LAS: 激光 (红色) 650 nm | | | |
| 输出光能 | | -LAS: < 1 mW | | | |
| 激光等级 | | -LAS: 2级 | | | |
| 极限环境光强 | | -RT/-IR: 100000 Lux; -LAS: 10000 Lux | | | |
| 环境温度 | 工作温度 | -RT/-IR: -20 ... 60 °C (253 ... 333 K); -LAS: -10 ... 60 °C (263 ... 333 K) | | | |
| | 储藏温度 | -RT/-IR: -20 ... 75 °C (253 ... 348 K) | | | |
| 材料 | 外壳 | 铝, 阳极极化 (黑色) | | | -RT/IR: 压铸铝外壳, 锌粉涂层; -LAS: 铝, 阳极极化 (黑色) |
| | 透镜 | 玻璃 | | | |
| 重量 | | 20 g | 25 g | 60 g | 90 g |
| 认证 | | -RT/IR: CE, cULus; -LAS: CE | | | |
| 安装方式 | | -LAS: 可并排安装 | | | |
| 连接方式 | | M8接头, 3针 (V3) | | | |

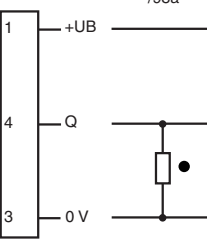


标准槽形光电传感器

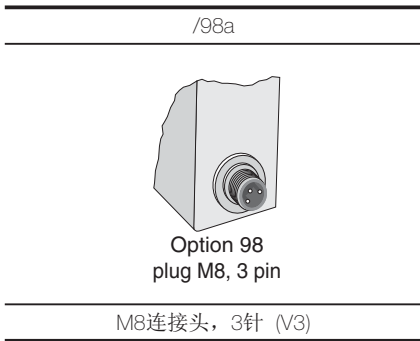
| 技术参数 | | | | | |
|------------|------|---|----------------------|---------------------|----------------------|
| 槽宽 | | 80 mm | 120 mm | 121 mm | 220 mm |
| 调节元件 | | 灵明度调节旋钮 | | | |
| 障碍物尺寸 | | -RT/-IR: 0.3 mm; -LAS: 0.05 mm | | | |
| 型号 | -RT | GL80-RT/32/40a/98a | - | GL121-RT/32/40a/98a | GL220-RT/32/40a/98a |
| | -IR | GL80-IR/32/40a/98a | - | GL121-IR/32/40a/98a | GL220-IR/32/40a/98a |
| | -LAS | GL80-LAS/32/40a/98a | GL120-LAS/32/40a/98a | - | GL220-LAS/32/40a/98a |
| 输出 | | -RT/-IR: 1路PNP输出, 短路保护, 集电极开路; -LAS: 1路PNP输出, 短路保护, 集电极开路, 反极性保护 | | | |
| | 开关类型 | 亮暗通可选 | | | |
| | 负载电压 | 最大30 V | | | |
| | 负载电流 | -RT/-IR: 最大100mA; -LAS: 最大200 mA | | | |
| | 重复精度 | -RT/IR: 0.05 mm | | | |
| | 开关频率 | -RT: 3 KHz; -IR: 2 KHz; -LAS: 10 KHz | | | |
| | 响应时间 | -RT: ≤160 μs; -IR: ≤250 μs; -LAS: 50 μs | | | |
| | 电压降 | -LAS: 2.5 V (200 mA) | | | |
| | 迟滞 | -LAS: <0.02 mm | | | |
| 电气特性 | 空载电流 | -RT/IR: ≤15 mA; -LAS: 45 mA | | | |
| 工作电压 | | 10 - 30 V DC | | | |
| 纹波 | | -RT/IR: 10% | | | |
| 指示灯/操作键 | 功能显示 | -RT/IR: 红色LED; -LAS: 黄色LED 4x | | | |
| 符合标准 | | IEC/EN 60947-5-2 | | | |
| 防护等级 (IEC) | | -RT/IR: IP67; -LAS: IP65 | | | |
| 光源特性 | | -RT: 红光调制光; -IR: 红外调制光; -LAS: 激光 (红色) | | | |
| 输出光能 | | -LAS: < 1 mW | | | |
| 激光等级 | | -LAS: 2级 | | | |
| 极限环境光强 | | -RT/-IR: 100000 Lux; -LAS: 10000 Lux | | | |
| 环境温度 | 工作温度 | -RT/-IR: -20 ... 60 °C (253 ... 333 K); -LAS: -10 ... 60 °C (263 ... 333 K) | | | |
| | 储藏温度 | -RT/-IR: -20 ... 75 °C (253 ... 348 K) | | | |
| 材料 | 外壳 | -RT/IR: 压铸铝外壳, 锌粉涂层; -LAS: 铝, 阳极极化 (黑色) | | | |
| | 透镜 | 玻璃 | | | |
| 重量 | | 125 g | 295 g | 295 g | 240 g |
| 认证 | | -RT/IR: CE, cULus; -LAS: CE | | | |
| 安装方式 | | -LAS: 可并排安装 | | | |
| 连接方式 | | M8连接头, 3针 (V3) | | | |

紧凑型
Miniature housing矩形
Rectangular housing圆柱形
Cylindrical housing光纤传感器
Fibre optic devices槽形传感器
Fork optic sensors色标及颜色传感器
Contrast & color光通讯
Optical data coupler测距传感器
Distance measure光栅
Light grids防爆传感器
Hazardous areas附件
Accessories

电气连接

| 连接方式 | 连接器型 (/98a) |
|------|---|
| | <p style="text-align: center;">/98a</p>  |

连接方式



紧凑型
Miniature housing

矩形
Rectangular housing

圆柱形
Cylindrical housing

光纤传感器
Fibre optic devices

槽形传感器
Fork optic sensors

色标及颜色传感器
Contrast & color

光通讯
Optical data coupler

测距传感器
Distance measure

光栅
Light grids

防爆传感器
Hazardous areas

附件
Accessories

外形尺寸 (mm)

| 型号 | -RT&-IR | -LAS | | | | | | | | | | | | | | | | | | | | | | | | | | | | | | | | | | | | | | | | | | |
|---------|--|------|----|---------|-------|---------|---------|--|----|----|----|----|---------|----|----|----|----|----|---------|----|-----|----|----|----|--|----|----|----|----|---------|----|----|----|----|---------|----|----|----|----|---------|----|----|----|----|
| GL10 | <p>标签</p> <p>亮通/暗通按钮 灵敏度调节按钮</p> <table border="1"> <tr><th>L1</th><th>L2</th></tr> <tr><td>GL10...</td><td>10 30</td></tr> <tr><td>GL20...</td><td>20 40</td></tr> </table> | L1 | L2 | GL10... | 10 30 | GL20... | 20 40 | | | | | | | | | | | | | | | | | | | | | | | | | | | | | | | | | | | | | |
| L1 | L2 | | | | | | | | | | | | | | | | | | | | | | | | | | | | | | | | | | | | | | | | | | | |
| GL10... | 10 30 | | | | | | | | | | | | | | | | | | | | | | | | | | | | | | | | | | | | | | | | | | | |
| GL20... | 20 40 | | | | | | | | | | | | | | | | | | | | | | | | | | | | | | | | | | | | | | | | | | | |
| GL20 | <p>标签</p> <p>亮通/暗通按钮 灵敏度调节按钮</p> <table border="1"> <tr><th>L1</th><th>L2</th></tr> <tr><td>GL10...</td><td>10 30</td></tr> <tr><td>GL20...</td><td>20 40</td></tr> </table> | L1 | L2 | GL10... | 10 30 | GL20... | 20 40 | <p>LD Sens</p> <p>HD Sens</p> <p>M5</p> <p>4.5</p> | | | | | | | | | | | | | | | | | | | | | | | | | | | | | | | | | | | | |
| L1 | L2 | | | | | | | | | | | | | | | | | | | | | | | | | | | | | | | | | | | | | | | | | | | |
| GL10... | 10 30 | | | | | | | | | | | | | | | | | | | | | | | | | | | | | | | | | | | | | | | | | | | |
| GL20... | 20 40 | | | | | | | | | | | | | | | | | | | | | | | | | | | | | | | | | | | | | | | | | | | |
| GL30 | <p>亮通/暗通按钮 灵敏度调节按钮</p> <p>光学轴</p> <table border="1"> <tr><th>L1</th><th>L2</th><th>L3</th><th>L4</th><th>L5</th></tr> <tr><td>GL30...</td><td>30</td><td>50</td><td>35</td><td>60</td><td>33</td></tr> <tr><td>GL50...</td><td>50</td><td>70</td><td>55</td><td>80</td><td>53</td></tr> <tr><td>GL80...</td><td>80</td><td>100</td><td>85</td><td>80</td><td>83</td></tr> </table> | L1 | L2 | L3 | L4 | L5 | GL30... | 30 | 50 | 35 | 60 | 33 | GL50... | 50 | 70 | 55 | 80 | 53 | GL80... | 80 | 100 | 85 | 80 | 83 | <p>LD Sens</p> <p>HD Sens</p> <p>M5</p> <p>4.5</p> <table border="1"> <tr><th>L1</th><th>L2</th><th>L3</th><th>L4</th></tr> <tr><td>GL30...</td><td>30</td><td>35</td><td>60</td><td>33</td></tr> <tr><td>GL50...</td><td>50</td><td>55</td><td>80</td><td>53</td></tr> <tr><td>GL80...</td><td>80</td><td>85</td><td>80</td><td>83</td></tr> </table> | L1 | L2 | L3 | L4 | GL30... | 30 | 35 | 60 | 33 | GL50... | 50 | 55 | 80 | 53 | GL80... | 80 | 85 | 80 | 83 |
| L1 | L2 | L3 | L4 | L5 | | | | | | | | | | | | | | | | | | | | | | | | | | | | | | | | | | | | | | | | |
| GL30... | 30 | 50 | 35 | 60 | 33 | | | | | | | | | | | | | | | | | | | | | | | | | | | | | | | | | | | | | | | |
| GL50... | 50 | 70 | 55 | 80 | 53 | | | | | | | | | | | | | | | | | | | | | | | | | | | | | | | | | | | | | | | |
| GL80... | 80 | 100 | 85 | 80 | 83 | | | | | | | | | | | | | | | | | | | | | | | | | | | | | | | | | | | | | | | |
| L1 | L2 | L3 | L4 | | | | | | | | | | | | | | | | | | | | | | | | | | | | | | | | | | | | | | | | | |
| GL30... | 30 | 35 | 60 | 33 | | | | | | | | | | | | | | | | | | | | | | | | | | | | | | | | | | | | | | | | |
| GL50... | 50 | 55 | 80 | 53 | | | | | | | | | | | | | | | | | | | | | | | | | | | | | | | | | | | | | | | | |
| GL80... | 80 | 85 | 80 | 83 | | | | | | | | | | | | | | | | | | | | | | | | | | | | | | | | | | | | | | | | |

紧凑型
Miniature housing

矩形
Rectangular housing

圆柱形
Cylindrical housing

光纤传感器
Fibre optic devices

槽形传感器
Fork optic sensors

色标及颜色传感器
Contrast & color

光通讯
Optical data coupler

测距传感器
Distance measure

光栅
Light grids

防爆传感器
Hazardous areas

附件
Accessories

外形尺寸 (mm)

| 型号 | -RT&-IR | -LAS | | | | | | | | | | | | | | | | | | | | | | | | | | | | | | | | | | | | | | | | | | |
|-------|---|------|-----|-----|----|----|------|------|----|----|----|----|------|------|----|----|----|----|------|------|-----|-----|-----|-----|---|----|----|----|----|------|----|----|----|----|------|----|----|----|----|------|----|----|-----|----|
| GL50 | <table border="1"> <tr><td>GL50</td><td>L1</td><td>L2</td><td>L3</td><td>L4</td><td>L5</td></tr> <tr><td>GL50</td><td>30</td><td>50</td><td>35</td><td>60</td><td>33</td></tr> <tr><td>GL55</td><td>50</td><td>70</td><td>55</td><td>80</td><td>53</td></tr> <tr><td>GL60</td><td>80</td><td>100</td><td>85</td><td>110</td><td>83</td></tr> </table> | GL50 | L1 | L2 | L3 | L4 | L5 | GL50 | 30 | 50 | 35 | 60 | 33 | GL55 | 50 | 70 | 55 | 80 | 53 | GL60 | 80 | 100 | 85 | 110 | 83 | | | | | | | | | | | | | | | | | | | |
| GL50 | L1 | L2 | L3 | L4 | L5 | | | | | | | | | | | | | | | | | | | | | | | | | | | | | | | | | | | | | | | |
| GL50 | 30 | 50 | 35 | 60 | 33 | | | | | | | | | | | | | | | | | | | | | | | | | | | | | | | | | | | | | | | |
| GL55 | 50 | 70 | 55 | 80 | 53 | | | | | | | | | | | | | | | | | | | | | | | | | | | | | | | | | | | | | | | |
| GL60 | 80 | 100 | 85 | 110 | 83 | | | | | | | | | | | | | | | | | | | | | | | | | | | | | | | | | | | | | | | |
| GL80 | <table border="1"> <tr><td>L1</td><td>L2</td><td>L3</td><td>L4</td><td>L5</td></tr> <tr><td>GL30</td><td>30</td><td>50</td><td>35</td><td>60</td><td>33</td></tr> <tr><td>GL50</td><td>50</td><td>70</td><td>55</td><td>80</td><td>53</td></tr> <tr><td>GL80</td><td>80</td><td>100</td><td>85</td><td>110</td><td>83</td></tr> </table> | L1 | L2 | L3 | L4 | L5 | GL30 | 30 | 50 | 35 | 60 | 33 | GL50 | 50 | 70 | 55 | 80 | 53 | GL80 | 80 | 100 | 85 | 110 | 83 | <table border="1"> <tr><td>L1</td><td>L2</td><td>L3</td><td>L4</td></tr> <tr><td>GL30</td><td>30</td><td>35</td><td>60</td><td>33</td></tr> <tr><td>GL50</td><td>50</td><td>55</td><td>80</td><td>53</td></tr> <tr><td>GL80</td><td>80</td><td>85</td><td>110</td><td>83</td></tr> </table> | L1 | L2 | L3 | L4 | GL30 | 30 | 35 | 60 | 33 | GL50 | 50 | 55 | 80 | 53 | GL80 | 80 | 85 | 110 | 83 |
| L1 | L2 | L3 | L4 | L5 | | | | | | | | | | | | | | | | | | | | | | | | | | | | | | | | | | | | | | | | |
| GL30 | 30 | 50 | 35 | 60 | 33 | | | | | | | | | | | | | | | | | | | | | | | | | | | | | | | | | | | | | | | |
| GL50 | 50 | 70 | 55 | 80 | 53 | | | | | | | | | | | | | | | | | | | | | | | | | | | | | | | | | | | | | | | |
| GL80 | 80 | 100 | 85 | 110 | 83 | | | | | | | | | | | | | | | | | | | | | | | | | | | | | | | | | | | | | | | |
| L1 | L2 | L3 | L4 | | | | | | | | | | | | | | | | | | | | | | | | | | | | | | | | | | | | | | | | | |
| GL30 | 30 | 35 | 60 | 33 | | | | | | | | | | | | | | | | | | | | | | | | | | | | | | | | | | | | | | | | |
| GL50 | 50 | 55 | 80 | 53 | | | | | | | | | | | | | | | | | | | | | | | | | | | | | | | | | | | | | | | | |
| GL80 | 80 | 85 | 110 | 83 | | | | | | | | | | | | | | | | | | | | | | | | | | | | | | | | | | | | | | | | |
| GL220 | | | | | | | | | | | | | | | | | | | | | | | | | | | | | | | | | | | | | | | | | | | | |

紧凑型 Miniature housing
 矩形 Rectangular housing
 圆柱形 Cylindrical housing
 光纤传感器 Fibre optic devices
 槽形传感器 Fork optic sensors
 色标及颜色传感器 Contrast & color
 光通讯 Optical data coupler
 测距传感器 Distance measure
 光栅 Light grids
 防撞传感器 Hazardous areas
 附件 Accessories

外形尺寸 (mm)

| 型号 | -RT&-IR | -LAS |
|-------|---------|------|
| GL120 | | |
| GL121 | | |

紧凑型
Miniature housing

矩形
Rectangular housing

圆柱形
Cylindrical housing

光纤传感器
Fibre optic devices

槽形传感器
Fork optic sensors

色标及颜色传感器
Contrast & color

光通讯
Optical data coupler

测距传感器
Distance measure

光栅
Light grids

防爆传感器
Hazardous areas

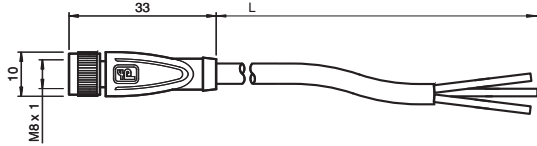
附件
Accessories

附件

连接电缆

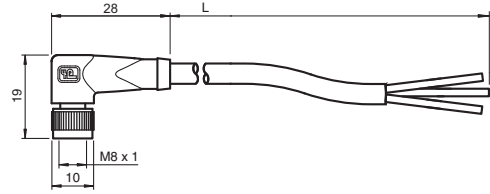
V3-GM-2M-PVC

直头2 m连接电缆 (/98a用)



V3-WM-2M-PVC

弯头2 m连接电缆 (/98a用)



紧凑型
Miniature housing

矩形
Rectangular housing

圆柱形
Cylindrical housing

光纤传感器
Fibre optic devices

槽形传感器
Fork optic sensors

色标及颜色传感器
Contrast & color

光通讯
Optical data coupler

测距传感器
Distance measure

光栅
Light grids

防爆传感器
Hazardous areas

附件
Accessories



更多附件详见样本附件综合部分

样本内容更改时恕不通知



GLP 系列 标准槽形光电传感器

- 坚固的塑料外壳
- 明晰可见的功能指示灯
- 外部TEACH-IN功能
- 防护等级IP67



标准槽形光电传感器

特点:

- 槽宽30 mm - 120 mm可选
- 红光LED光源
- 工作电压10 V DC - 30 V DC

槽宽:

30, 50, 80, 120 mm

输出:

NPN, PNP

共6页

紧凑型
Miniature housing

矩形
Rectangular housing

圆柱形
Cylindrical housing

光纤传感器
Fibre optic devices

槽形传感器
Fork optic sensors

色标及颜色传感器
Contrast & color

光通讯
Optical data coupler

测距传感器
Distance measure

光栅
Light grids

防爆传感器
Hazardous areas

附件
Accessories



标准槽形光电传感器

| 技术参数 | | | | | |
|------------|----------------------------|---|--------------------------|--------------------------|---------------------------|
| 槽宽 | | 30 mm | 50 mm | 80 mm | 120 mm |
| 调节元件 | Teach-in按钮, 用于灵敏度调节和亮/暗通调节 | | | | |
| 障碍物尺寸 | | 最小: 0.3 mm | 最小: 0.5 mm | 最小: 0.5 mm | 最小: 0.8 mm |
| 型号 | /102/123 | GLP30-RT/40b/102/123/143 | GLP50-RT/40b/102/123/143 | GLP80-RT/40b/102/123/143 | GLP120-RT/40b/102/123/143 |
| | /102 | GLP30-RT/40b/102/156 | GLP50-RT/40b/102/156 | GLP80-RT/40b/102/156 | GLP120-RT/40b/102/156 |
| | /103/123 | GLP30-RT/40b/103/123/143 | GLP50-RT/40b/103/123/143 | GLP80-RT/40b/103/123/143 | GLP120-RT/40b/103/123/143 |
| | /103 | GLP30-RT/40b/103/156 | GLP50-RT/40b/103/156 | GLP80-RT/40b/103/156 | GLP120-RT/40b/103/156 |
| 输出 | /102/123 | 1路NPN输出 (短路保护、反极性保护、集电极开路), 带外部TEACH-IN功能 | | | |
| | /102 | 1路NPN输出 (短路保护、反极性保护、集电极开路) | | | |
| | /103/123 | 1路PNP输出 (短路保护、反极性保护、集电极开路), 带外部TEACH-IN功能 | | | |
| | /103 | 1路PNP输出 (短路保护、反极性保护、集电极开路) | | | |
| | 开关类型 | 亮暗通可选 | | | |
| | 负载电压 | 最大30 V DC | | | |
| | 负载电流 | 最大100 mA | | | |
| | 开关频率 | 2000 Hz | | | |
| | 响应时间 | 0.5 ms | | | |
| | 电压降 | ≤2.4 V | | | |
| 电气特性 | 空载电流 | ≤30 mA | | | |
| 工作电压 | 10 - 30 V DC | | | | |
| 保护等级 | 2 | | | | |
| 纹波 | 10% | | | | |
| 指示灯/操作键 | 功能显示 | 黄色LED: 光束被遮挡时点亮; 绿色LED: 上电状态指示 | | | |
| 符合标准 | IEC/EN 60947-5-2 | | | | |
| 防护等级 (IEC) | IP67 | | | | |
| 光源特性 | 红光调制光 | | | | |
| 光源 | LED, 640 nm脉冲光 | | | | |
| 极限环境光强 | 10000 Lux | | | | |
| 环境温度 | 工作温度 | -20 ... 60 °C (253 ... 333 K) | | | |
| | 储藏温度 | -20 ... 80 °C (253 ... 353 K) | | | |
| 材料 | 外壳 | PC | | | |
| | 透镜 | 塑料 | | | |
| 重量 | | 20 g | 30 g | 35 g | 40 g |
| 认证 | CE, cULus | | | | |
| 连接方式 | /143 | M8接头, 4针 (V31型) | | | |
| | /156 | M8接头, 3针 (V3型) | | | |

电气连接

| 连接方式 | V31型接插件 (/143) | V3型接插件 (/156) |
|---------|----------------|----------------|
| 代码 /102 | <p>代码:</p> | <p>代码: 102</p> |
| 代码 /103 | <p>代码:</p> | <p>代码: 103</p> |

○ = 亮通 ● = 暗通

连接方式

| /143 | /156 |
|--------------------------------------|--------------------------------------|
| <p>Option 143 plug M8, 4 pin</p> | <p>Option 156 plug M8, 3 pin</p> |
| 4针M8连接头 | 3针M8连接头 |

紧凑型
Miniature housing

矩形
Rectangular housing

圆柱形
Cylindrical housing

光纤传感器
Fibre optic devices

槽形传感器
Fork optic sensors

色标及颜色传感器
Contrast & color

光通讯
Optical data coupler

测距传感器
Distance measure

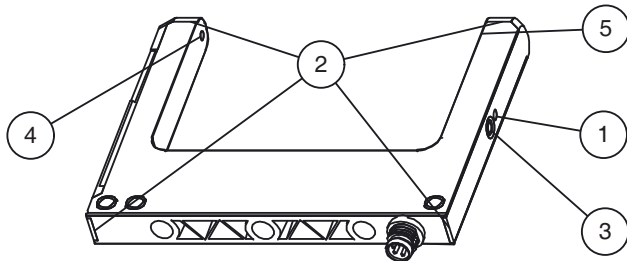
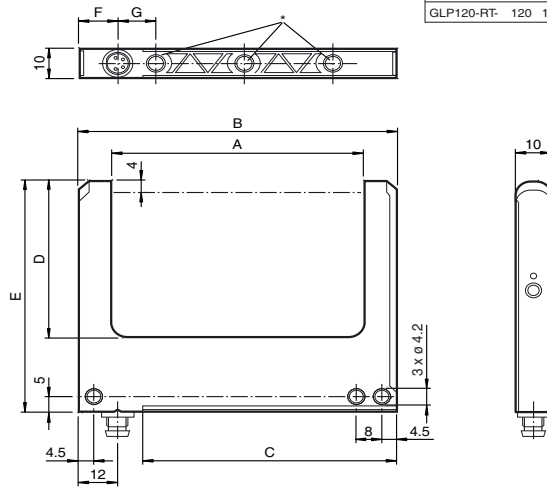
光栅
Light grids

防爆传感器
Hazardous areas

附件
Accessories

外形尺寸 (mm)

| Type | A | B | C | D | E | F | G | Number of mounting holes M4 * |
|-----------|-----|-----|-----|----|------|----|--------|-------------------------------|
| GLP30-RT | 30 | 50 | 30 | 34 | 59.5 | 20 | - | 1 |
| GLP50-RT | 50 | 70 | 50 | 54 | 79.5 | 20 | 28 | 2 |
| GLP80-RT | 80 | 100 | 80 | 54 | 79.5 | 20 | 2 x 28 | 3 |
| GLP120-RT | 120 | 140 | 120 | 54 | 79.5 | 20 | 3 x 28 | 4 |



| | | |
|---|------------|-------|
| 1 | 工作状态显示 | 绿色LED |
| 2 | 开关状态显示 | 黄色LED |
| 3 | TEACH-IN按钮 | |
| 4 | 发射器 | |
| 5 | 接收器 | |

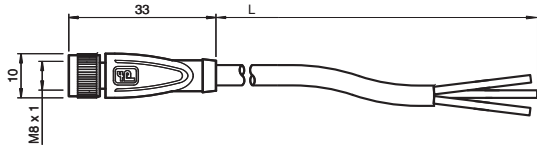
- 紧凑型 Miniature housing
- 矩形 Rectangular housing
- 圆柱形 Cylindrical housing
- 光纤传感器 Fibre optic devices
- 槽形传感器 Fork optic sensors
- 色标及颜色传感器 Contrast & color
- 光通讯 Optical data coupler
- 测距传感器 Distance measure
- 光栅 Light grids
- 防撞传感器 Hazardous areas
- 附件 Accessories

附件

连接器

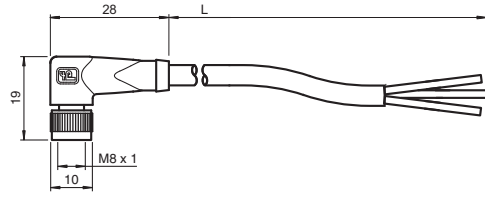
V3-GM-2M-PVC

直头2 m连接电缆 (/156用)



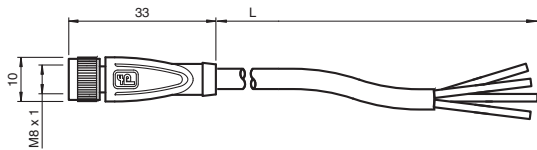
V3-WM-2M-PVC

弯头2 m连接电缆 (/156用)



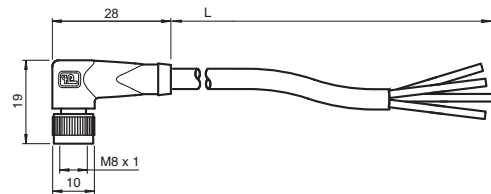
V31-GM-2M-PVC

直头2 m连接电缆



V31-WM-2M-PVC

弯头2 m连接电缆



更多附件详见样本附件综合部分

紧凑型
Miniature housing

矩形
Rectangular housing

圆柱形
Cylindrical housing

光纤传感器
Fibre optic devices

槽形传感器
Fork optic sensors

色标及颜色传感器
Contrast & color

光通讯
Optical data coupler

测距传感器
Distance measure

光栅
Light grids

防爆传感器
Hazardous areas

附件
Accessories

| | | | | | | | | | | |
|-------------------|--------------------------|-------------------|---------------------------|-----------------------------|------------------------------|-----------------------------|------------------------------|----------------------------|---------------------------|--------------------------|
| 附件 Accessories | 防爆传感器 Hazardous areas | 光栅 Light grids | 测距传感器 Distance measure | 光通讯 Optical data coupler | 色标及颜色传感器 Contrast & color | 槽形传感器 Fork optic sensors | 光纤传感器 Fibre optic devices | 圆柱形 Cylindrical housing | 矩形 Rectangular housing | 紧凑型 Miniature housing |
|-------------------|--------------------------|-------------------|---------------------------|-----------------------------|------------------------------|-----------------------------|------------------------------|----------------------------|---------------------------|--------------------------|



DK 系列 色标对比传感器

- 检测色标（相对于背景）
- 用于注册商标的检测、印刷品的核查及产品定位
- 多种光源及出光方式可选

4 IN 1 FOUR OUTPUTS 1个传感器提供4种输出方式：
NPN亮通；NPN暗通
PNP亮通；PNP暗通

DK10 系列（基本型色标传感器）

- 特点：**
- 电位计可调的基本型色标传感器
 - 双透镜位置型可选
 - 多种出光口设计，方便安装
 - 激光光源类型可选
 - 关延时（定时）功能型可选
 - 模拟量输出型可选，可用于监测标签的亮度
- 检测距离：9.5 mm, 300 mm, 10 m
输出：4-in-1, 0.3-10 mA模拟量输出

DK12 系列（紧凑型色标传感器）

- 特点：**
- 紧凑型、坚固的压铸金属外壳
 - 连接头可旋转90度
 - 可视度高、双LEDs显示
 - 同一壳体拥有静态和动态TEACH-IN方式
 - 4-in-1输出方式，减少库存及产品系列
- 检测距离：11 mm
输出：4-in-1, IO-Link 接口 (V1)

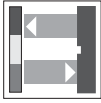
DK(E)20/DK(E)21 系列

- 特点：**
- DK20（静态TEACH-IN）系列对背景和色标分别 teach-in，分步检测
 - DK21（动态TEACH-IN）系列采用“on-the-fly”模式对背景和色标 teach-in
 - 响应时间为30 μs
 - 多种出光口设计，方便安装
 - 双透镜位置型可选
 - 关延时（定时）功能型可选
 - 自动选择最佳颜色光源，适于检测
 - DKE不锈钢系列产品，适用于食品等特殊应用行业
- 检测距离：9.5 mm, 25 mm, 50 mm
输出：4-in-1, 0.3-10 mA模拟量输出

DK34/DK35 系列（高性能色标传感器）

- 特点：**
- 单位置透镜，适于最佳对比度检测
 - “两步灰阶法”，比DK20/DK21系列拥有更好的对比度检测性能
- 检测距离：9.5 mm
输出：4-in-1

- 紧凑型 Miniature housing
- 矩形 Rectangular housing
- 圆柱形 Cylindrical housing
- 光纤传感器 Fibre optic devices
- 槽形传感器 Fork optic sensors
- 色标及颜色传感器 Contrast & color
- 光通讯 Optical data coupler
- 测距传感器 Distance measure
- 光栅 Light grids
- 防爆传感器 Hazardous areas
- 附件 Accessories



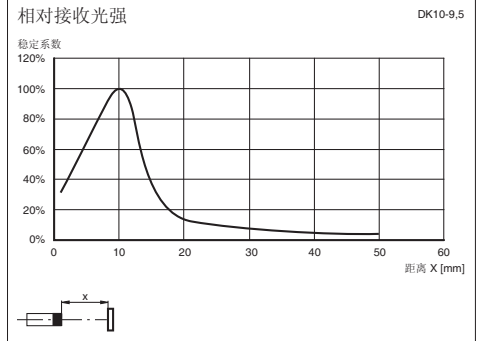
DK10 基本型色标传感器

| 技术参数 | | |
|----------------|-------------------------|--|
| 检测范围 | 9.5 mm ± 3 mm | 9.5 mm ± 3 mm |
| 调节元件 | 有 | 有 |
| 型号 | DK10-9,5/92/110 | DK10-9,5/A/92/110 |
| | DK10-9,5/79b/92/110 | DK10-9,5/A/79b/92/110 |
| 晶体管输出 常开/常闭 | /110 | 推挽输出 4-in-1 ⁽¹⁾ |
| | /79b/110 | 推挽输出 4-in-1 ⁽¹⁾ , 模拟量输出 0.3-10 mA (负载 ≤ 600 Ω) |
| | 负载电流 | 最大200 mA |
| | 电压降 | ≤2.5 VDC |
| 短路保护和过载保护 | 有 | 有 |
| 反极性保护 | 有 | 有 |
| 工作电压 | 10 - 30 V DC | 10 - 30 V DC |
| 纹波 | 10% | 10% |
| LED(s) | 黄色LED (1个) | 黄色LED (1个) |
| 空载电流 | ≤55 mA | ≤55 mA |
| 开关类型 | 亮通/暗通可选 | 亮通/暗通可选 |
| 响应时间 | 30 μs | 30 μs |
| 开关频率 | 16.5 KHz | 16.5 KHz |
| 符合标准 | EN 60947-5-2 | EN 60947-5-2 |
| 防护等级 (IEC) | IP67 | IP67 |
| 光斑 | 1 × 4 mm, 纵向光斑 | 1 × 4 mm, 横向光斑 |
| 光源 | 绿色LED | 绿色LED |
| 环境温度 | 工作温度 | -20 ... 60 °C (253 ... 333 K) |
| | 储藏温度 | -20 ... 75 °C (253 ... 348 K) |
| 材料 | 外壳 | Makrolon |
| | 透镜 | 玻璃 |
| 重量 | 200 g | 200 g |
| 认证 | CE, cULus | CE, cULus |
| 电气连接 | /92 4针 M12 × 1 接头 (V1型) | 4针 M12 × 1 接头 (V1型) |

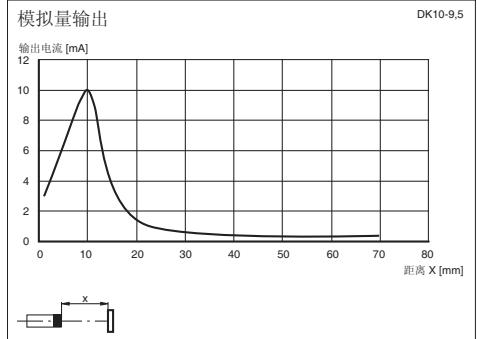
(1) 推挽输出4-in-1: NPN亮通、NPN暗通、PNP亮通或PNP暗通

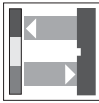
关于DK10的操作及使用请登陆网站下载详细的产品使用手册

曲线/图表



带模拟量输出型

紧凑型
Miniature housing矩形
Rectangular housing圆柱形
Cylindrical housing光纤传感器
Fibre optic devices槽形传感器
Fork optic sensors色标及颜色传感器
Contrast & color光通讯
Optical data coupler测距传感器
Distance measure光栅
Light grids防爆传感器
Hazardous areas附件
Accessories



DK10 基本型色标传感器

| 技术参数 | 漫反射激光型 | | 反射板激光型 |
|----------------|--------------------------|--|--|
| 检测范围 | 3-300 mm | 3-800 mm | 0-10 m |
| 调节元件 | 有 | 有 | 有 |
| 反射板距离 | - | - | 0-10 m |
| 型号 | DK10-LAS/76a/110/124 | DK10-LAS/35/49 | DK10-LAS-54/76/110/124 |
| | DK10-LAS/76a/79b/110/124 | DK10-LAS/35/79b | - |
| 晶体管输出 常开/常闭 | /110 或 /49 | 推挽输出 4-in-1 ⁽¹⁾ | 1 NPN 和 1 PNP |
| | /79b | 推挽输出 4-in-1 ⁽¹⁾ , 模拟量输出 0.3-10 mA (负载 ≤ 600 Ω) | 推挽输出 4-in-1 ⁽¹⁾ , 模拟量输出 0.3-10 mA (负载 ≤ 600 Ω) |
| | 负载电流 | 最大 200 mA | 最大 200 mA |
| | 电压降 | ≤ 2.5 VDC | ≤ 2.5 VDC |
| | 短路保护和过载保护 | 有 | 有 |
| | 反极性保护 | 有 | 有 |
| 工作电压 | 10 - 30 V DC | 10 - 30 V DC | 10 - 30 V DC |
| 纹波 | 10% | 10% | 10% |
| LED(s) | 黄色 LED (1 个) | 黄色 LED (1 个) | 黄色 LED (1 个) |
| 空载电流 | ≤ 55 mA | ≤ 55 mA | ≤ 55 mA |
| 开关类型 | 亮通/暗通可选 | 亮通/暗通可选 | 亮通/暗通可选 |
| 响应时间 | 30 μs | 30 μs | 30 μs |
| 开关频率 | 16.5 KHz | 16.5 KHz | 16.5 KHz |
| 符合标准 | EN 60947-5-2 | EN 60947-5-2 | EN 60947-5-2 |
| 防护等级 (IEC) | IP67 | IP67 | IP67 |
| 光斑直径 | 0.8 mm (300 mm 距离处) | 2.0 mm (800 mm 距离处) | 10 mm (10 m 距离处) |
| 光束发散角 | ≈ 1 mrad | ≈ 1 mrad | ≈ 1 mrad |
| 光源 | 可见红色激光, 等级 2 | 可见红色激光, 等级 2 | 可见红色激光, 等级 2 |
| 环境温度 | 工作温度 | -10 ... 50 °C (263 ... 323 K) | -10 ... 50 °C (263 ... 323 K) |
| | 储藏温度 | -20 ... 75 °C (253 ... 348 K) | -20 ... 75 °C (253 ... 348 K) |
| 材料 | 外壳 | Makrolon | Makrolon |
| | 透镜 | 玻璃 | 玻璃 |
| 重量 | 200 g | 200 g | 200 g |
| 认证 | CE, cULus | CE, cULus | CE, cULus |
| 电气连接 | /124 | 5 针 M12 × 1 接头 (V15 型) | 5 针 M12 × 1 接头 (V15 型) |

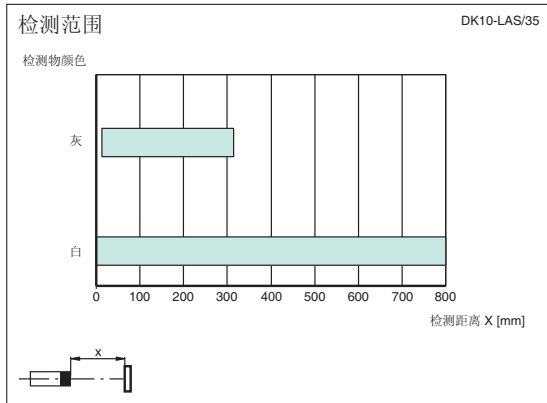
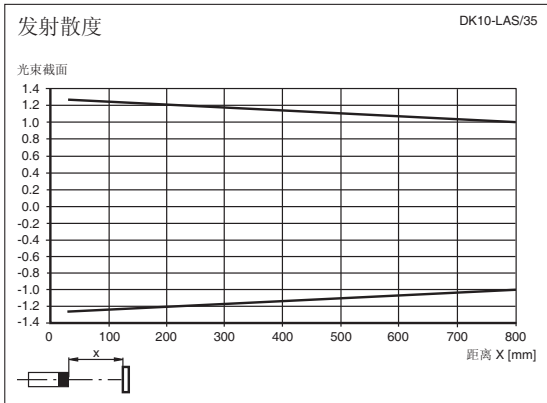
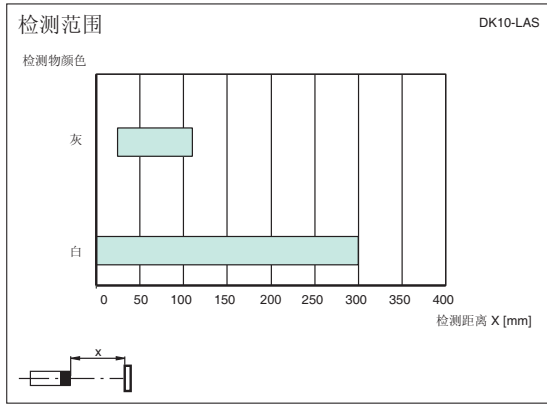
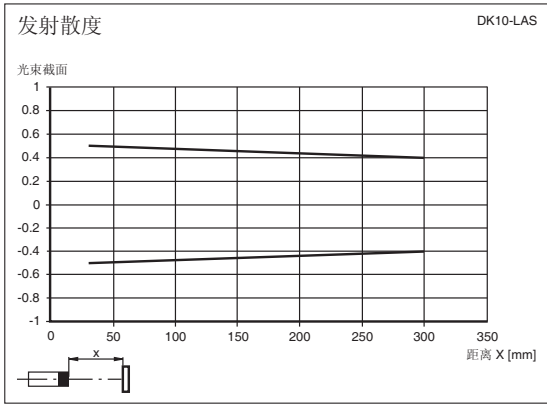
(1) 推挽输出 4-in-1: NPN 亮通、NPN 暗通、PNP 亮通 或 PNP 暗通

关于 DK10-LAS 的操作及使用请登陆网站下载详细的产品使用手册

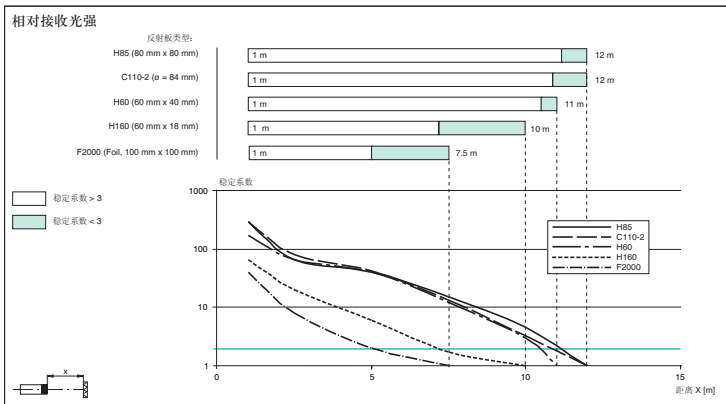
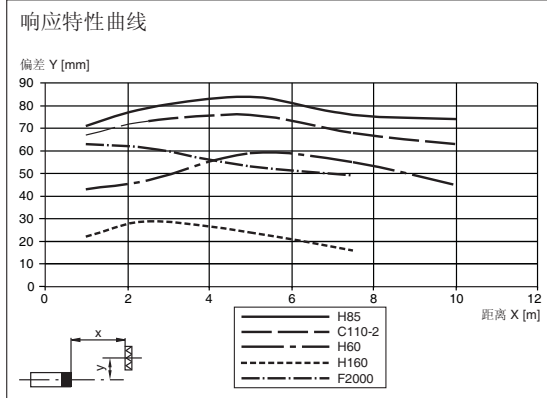
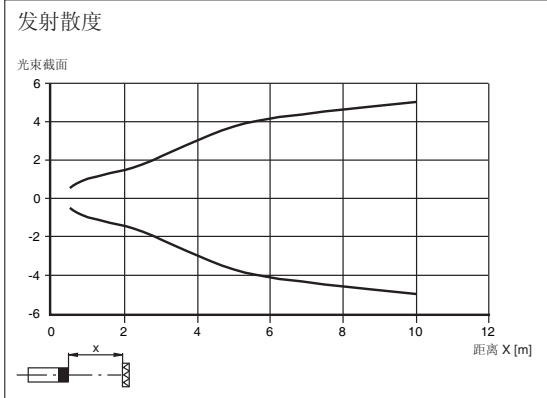
紧凑型
Miniature housing矩形
Rectangular housing圆柱形
Cylindrical housing光纤传感器
Fibre optic devices槽形传感器
Fork optic sensors色标及颜色传感器
Contrast & color光通讯
Optical data coupler测距传感器
Distance measure光栅
Light grids防爆传感器
Hazardous areas附件
Accessories

曲线/图表

漫反射型



反射板型



紧凑型
Miniature housing

矩形
Rectangular housing

圆柱形
Cylindrical housing

光纤传感器
Fibre optic devices

槽形传感器
Fork optic sensors

色标及颜色传感器
Contrast & color

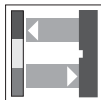
光通讯
Optical data coupler

测距传感器
Distance measure

光栅
Light grids

防撞传感器
Hazardous areas

附件
Accessories

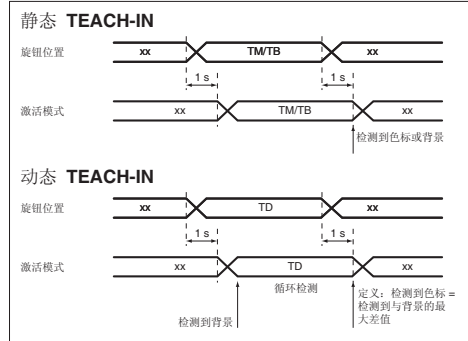
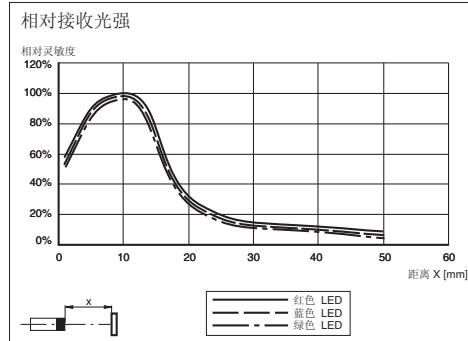


DK12 紧凑型色标传感器

| 技术参数 | | |
|------------|--|--|
| 检测范围 | 11 mm ± 2 mm | 11 mm ± 2 mm |
| 调节元件 | 有 | 有 |
| TEACH方法 | 静态或动态模式 | 静态或动态模式 |
| 型号 | DK12-11/124/136 | DK12-11/A/124/136 |
| IO-Link型 | DK12-11-IO/92/136 | |
| 输出 | 推挽输出 4-in-1 ⁽¹⁾ | 推挽输出 4-in-1 ⁽¹⁾ |
| 负载电流 | 最大100 mA | 最大100 mA |
| 短路保护和过载保护 | 有 | 有 |
| 反极性保护 | 有 | 有 |
| 工作电压 | 10 - 30 V DC | 10 - 30 V DC |
| 纹波 | 10% | 10% |
| LED(s) | 黄、绿色LED (2个) | 黄、绿色LED (2个) |
| 空载电流 | ≤80 mA | ≤80 mA |
| 开关类型 | 亮通/暗通可选 | 亮通/暗通可选 |
| 响应时间 | 50 μs | 50 μs |
| 开关频率 | 10 KHz | 10 KHz |
| 符合标准 | EN 60947-5-2 | EN 60947-5-2 |
| 防护等级 (IEC) | IP67 | IP67 |
| 光斑 | 1 × 3 mm, 纵向光斑 | 1 × 3 mm, 横向光斑 |
| 光束发散角 | 最大 ±3° | 最大 ±3° |
| 光源 | 3色LED (红、绿、蓝) | 3色LED (红、绿、蓝) |
| 环境温度 | 工作温度: -20 ... 60 °C (253 ... 333 K) 储藏温度: -40 ... 75 °C (233 ... 348 K) | -20 ... 60 °C (253 ... 333 K) -40 ... 75 °C (233 ... 348 K) |
| 材料 | 外壳: 框体: 锌铸, 镀镍 侧边: 塑料 PC, 玻璃纤维加固 透镜: 塑料 | 框体: 锌铸, 镀镍 侧边: 塑料 PC, 玻璃纤维加固 塑料 |
| 重量 | 60 g | 60 g |
| 认证 | CE, cULus | CE, cULus |
| 电气连接 | /124 5针 M12 × 1 接头 (V15型) | 5针 M12 × 1 接头 (V15型) |

- (1) 推挽输出4-in-1: NPN亮通、NPN暗通、PNP亮通或PNP暗通
 - (2) 关于IO-Link通讯口的使用请参考DK12-11-IO/92 4针M12 × 1接头 (V1型) 操作手册
- 关于DK12的操作及使用请登陆网站下载详细的产品使用手册

曲线/图表



紧凑型
Miniature housing

矩形
Rectangular housing

圆柱形
Cylindrical housing

光纤传感器
Fibre optic devices

槽形传感器
Fork optic sensors

色标及颜色传感器
Contrast & color

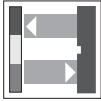
光通讯
Optical data coupler

测距传感器
Distance measure

光栅
Light grids

防爆传感器
Hazardous areas

附件
Accessories

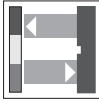


DK(E)20/DK(E)21 系列色标传感器

| 技术参数 | | | | |
|----------------|-----------|---|---|---|
| 检测范围 | | 9.5 mm ± 3 mm | 9.5 mm ± 3 mm | 9.5 mm ± 3 mm |
| 调节元件 | | 有 | 有 | 有 |
| TEACH-IN方法 | | 静态模式 | 静态模式 | 静态模式 |
| 型号 | | DK20-9,5/110/124 | DK20-9,5/A/110/124 | DK20-9,5/B/110/124 |
| | | DK20-9,5/79b/110/124 | DK20-9,5/A/79b/110/124 | DK20-9,5/B/79b/110/124 |
| 晶体管输出 常开/常闭 | /110 | 推挽输出 4-in-1 ⁽¹⁾ | 推挽输出 4-in-1 ⁽¹⁾ | 推挽输出 4-in-1 ⁽¹⁾ |
| | /79b/110 | 推挽输出 4-in-1 ⁽¹⁾ , 模拟量输出0.3-10 mA (负载 ≤ 600 Ω) | 推挽输出 4-in-1 ⁽¹⁾ , 模拟量输出0.3-10 mA (负载 ≤ 600 Ω) | 推挽输出 4-in-1 ⁽¹⁾ , 模拟量输出0.3-10 mA (负载 ≤ 600 Ω) |
| | 负载电流 | 最大200 mA | 最大200 mA | 最大200 mA |
| | 电压降 | ≤2.5 VDC | ≤2.5 VDC | ≤2.5 VDC |
| | 短路保护和过载保护 | 有 | 有 | 有 |
| | 反极性保护 | 有 | 有 | 有 |
| 工作电压 | | 10 - 30 V DC | 10 - 30 V DC | 10 - 30 V DC |
| 纹波 | | 10% | 10% | 10% |
| LED(s) | | 黄色LED (1个) | 黄色LED (1个) | 黄色LED (1个) |
| 空载电流 | | ≤70 mA | ≤70 mA | ≤70 mA |
| 开关类型 | | 亮通/暗通可选 | 亮通/暗通可选 | 亮通/暗通可选 |
| 响应时间 | | 30 μs | 30 μs | 30 μs |
| 开关频率 | | 16.5 KHz | 16.5 KHz | 16.5 KHz |
| 符合标准 | | EN 60947-5-2 | EN 60947-5-2 | EN 60947-5-2 |
| 防护等级 (IEC) | | IP67 | IP67 | IP67 |
| 光斑直径 | | 1 × 4 mm, 纵向光斑 | 1 × 4 mm, 横向光斑 | Φ 1.5 mm |
| 光源 | | 3色LED (红、绿、蓝) | 3色LED (红、绿、蓝) | 3色LED (红、绿、蓝) |
| 环境温度 | 工作温度 | -20 ... 60 °C (253 ... 333 K) | -20 ... 60 °C (253 ... 333 K) | -20 ... 60 °C (253 ... 333 K) |
| | 储藏温度 | -20 ... 75 °C (253 ... 348 K) | -20 ... 75 °C (253 ... 348 K) | -20 ... 75 °C (253 ... 348 K) |
| 材料 | 外壳 | Makrolon | Makrolon | Makrolon |
| | 透镜 | 玻璃 | 玻璃 | 玻璃 |
| 重量 | | 200 g | 200 g | 200 g |
| 认证 | | CE, cULus | CE, cULus | CE, cULus |
| 电气连接 | /124 | 5针 M12 × 1 接头 (V15型) | 5针 M12 × 1 接头 (V15型) | 5针 M12 × 1 接头 (V15型) |

(1) 推挽输出4-in-1: NPN亮通、NPN暗通、PNP亮通或PNP暗通

关于DK(E)20/DK(E)21的操作及使用请登陆网站下载详细的产品使用手册



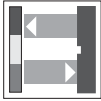
DK(E)20/DK(E)21 系列色标传感器

| 技术参数 | | | |
|----------------|-----------|-------------------------------|-------------------------------|
| 检测范围 | | 9.5 mm ± 3 mm | 9.5 mm ± 3 mm |
| 调节元件 | | 有 | 有 |
| TEACH-IN方法 | | 动态模式 | 动态模式 |
| 型号 | | DK21-9,5/110/124 | DK21-9,5/A/110/124 |
| 晶体管输出 常开/常闭 | /110 | 推挽输出 4-in-1 ⁽¹⁾ | 推挽输出 4-in-1 ⁽¹⁾ |
| | 负载电流 | 最大200 mA | 最大200 mA |
| | 电压降 | ≤2.5 VDC | ≤2.5 VDC |
| | 短路保护和过载保护 | 有 | 有 |
| | 反极性保护 | 有 | 有 |
| 工作电压 | | 10 - 30 VDC | 10 - 30 VDC |
| 纹波 | | 10% | 10% |
| LED(s) | | 黄色LED (1个) | 黄色LED (1个) |
| 空载电流 | | ≤60 mA | ≤60 mA |
| 开关类型 | | 亮通/暗通可选 | 亮通/暗通可选 |
| 响应时间 | | 30 μs | 30 μs |
| 开关频率 | | 16.5 KHz | 16.5 KHz |
| 符合标准 | | EN 60947-5-2 | EN 60947-5-2 |
| 防护等级 (IEC) | | IP67 | IP67 |
| 光斑直径 | | 1 × 4 mm, 纵向光斑 | 1 × 4 mm, 横向光斑 |
| 光源 | | 3色LED (红、绿、蓝) | 3色LED (红、绿、蓝) |
| 环境温度 | 工作温度 | -20 ... 60 °C (253 ... 333 K) | -20 ... 60 °C (253 ... 333 K) |
| | 储藏温度 | -20 ... 75 °C (253 ... 348 K) | -20 ... 75 °C (253 ... 348 K) |
| 材料 | 外壳 | Makrolon | Makrolon |
| | 透镜 | 玻璃 | 玻璃 |
| 重量 | | 200 g | 200 g |
| 认证 | | CE, cULus | CE, cULus |
| 电气连接 | /124 | 5针 M12 × 1 接头 (V15型) | 5针 M12 × 1 接头 (V15型) |

(1) 推挽输出4-in-1: NPN亮通、NPN暗通、PNP亮通或PNP暗通

关于DK(E)20/DK(E)21的操作及使用请登陆网站下载详细的产品使用手册

紧凑型
Miniature housing矩形
Rectangular housing圆柱形
Cylindrical housing光纤传感器
Fibre optic devices槽形传感器
Fork optic sensors色标及颜色传感器
Contrast & color光通讯
Optical data coupler测距传感器
Distance measure光栅
Light grids防爆传感器
Hazardous areas附件
Accessories

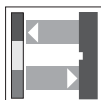


DK(E)20/DK(E)21 系列色标传感器

| 技术参数 | | | | |
|----------------|-----------|-------------------------------|-------------------------------|-------------------------------|
| 检测范围 | | 25 mm ± 6 mm | 25 mm ± 6 mm | 25 mm ± 6 mm |
| 调节元件 | | 有 | 有 | 有 |
| TEACH-IN方法 | | 静态模式 | 静态模式 | 静态模式 |
| 型号 | | DK20-25/110/124 | DK20-25/A/110/124 | DK20-25/B/110/124 |
| 晶体管输出 常开/常闭 | /110 | 推挽输出 4-in-1 ⁽¹⁾ | 推挽输出 4-in-1 ⁽¹⁾ | 推挽输出 4-in-1 ⁽¹⁾ |
| | 负载电流 | 最大200 mA | 最大200 mA | 最大200 mA |
| | 电压降 | ≤2.5 VDC | ≤2.5 VDC | ≤2.5 VDC |
| | 短路保护和过载保护 | 有 | 有 | 有 |
| | 反极性保护 | 有 | 有 | 有 |
| 工作电压 | | 10 - 30 V DC | 10 - 30 V DC | 10 - 30 V DC |
| 纹波 | | 10% | 10% | 10% |
| LED(s) | | 黄色LED (1个) | 黄色LED (1个) | 黄色LED (1个) |
| 空载电流 | | ≤70 mA | ≤70 mA | ≤70 mA |
| 开关类型 | | 亮通/暗通可选 | 亮通/暗通可选 | 亮通/暗通可选 |
| 响应时间 | | 30 μs | 30 μs | 30 μs |
| 开关频率 | | 16.5 KHz | 16.5 KHz | 16.5 KHz |
| 符合标准 | | EN 60947-5-2 | EN 60947-5-2 | EN 60947-5-2 |
| 防护等级 (IEC) | | IP67 | IP67 | IP67 |
| 光斑直径 | | 2 × 8.5 mm, 纵向光斑 | 2 × 8.5 mm, 横向光斑 | Φ3 mm |
| 光源 | | 3色LED (红、绿、蓝) | 3色LED (红、绿、蓝) | 3色LED (红、绿、蓝) |
| 环境温度 | 工作温度 | -20 ... 60 °C (253 ... 333 K) | -20 ... 60 °C (253 ... 333 K) | -20 ... 60 °C (253 ... 333 K) |
| | 储藏温度 | -20 ... 75 °C (253 ... 348 K) | -20 ... 75 °C (253 ... 348 K) | -20 ... 75 °C (253 ... 348 K) |
| 材料 | 外壳 | Makrolon | Makrolon | Makrolon |
| | 透镜 | 玻璃 | 玻璃 | 玻璃 |
| 重量 | | 200 g | 200 g | 200 g |
| 认证 | | CE, cULus | CE, cULus | CE, cULus |
| 电气连接 | /124 | 5针 M12 × 1 接头 (V15型) | 5针 M12 × 1 接头 (V15型) | 5针 M12 × 1 接头 (V15型) |

(1) 推挽输出4-in-1: NPN亮通、NPN暗通、PNP亮通或PNP暗通

关于DK(E)20/DK(E)21的操作及使用请登陆网站下载详细的产品使用手册



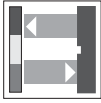
DK(E)20/DK(E)21 系列色标传感器

| 技术参数 | | | |
|----------------|-----------|-------------------------------|-------------------------------|
| 检测范围 | | 25 mm ± 6 mm | 25 mm ± 6 mm |
| 调节元件 | | 有 | 有 |
| TEACH-IN方法 | | 动态模式 | 动态模式 |
| 型号 | | DK21-25/110/124 | DK21-25/B/110/124 |
| 晶体管输出 常开/常闭 | /110 | 推挽输出 4-in-1 ⁽¹⁾ | 推挽输出 4-in-1 ⁽¹⁾ |
| | 负载电流 | 最大200 mA | 最大200 mA |
| | 电压降 | ≤2.5 VDC | ≤2.5 VDC |
| | 短路保护和过载保护 | 有 | 有 |
| | 反极性保护 | 有 | 有 |
| 工作电压 | | 10 - 30 VDC | 10 - 30 VDC |
| 纹波 | | 10% | 10% |
| LED(s) | | 黄色LED (1个) | 黄色LED (1个) |
| 空载电流 | | ≤60 mA | ≤60 mA |
| 开关类型 | | 亮通/暗通可选 | 亮通/暗通可选 |
| 响应时间 | | 30 μs | 30 μs |
| 开关频率 | | 16.5 KHz | 16.5 KHz |
| 符合标准 | | EN 60947-5-2 | EN 60947-5-2 |
| 防护等级 (IEC) | | IP67 | IP67 |
| 光斑直径 | | 2 × 8.5 mm, 纵向光斑 | Φ3 mm |
| 光源 | | 3色LED (红、绿、蓝) | 3色LED (红、绿、蓝) |
| 环境温度 | 工作温度 | -20 ... 60 °C (253 ... 333 K) | -20 ... 60 °C (253 ... 333 K) |
| | 储藏温度 | -20 ... 75 °C (253 ... 348 K) | -20 ... 75 °C (253 ... 348 K) |
| 材料 | 外壳 | Makrolon | Makrolon |
| | 透镜 | 玻璃 | 玻璃 |
| 重量 | | 200 g | 200 g |
| 认证 | | CE, cULus | CE, cULus |
| 电气连接 | /124 | 5针 M12 × 1 接头 (V15型) | 5针 M12 × 1 接头 (V15型) |

(1) 推挽输出4-in-1: NPN亮通、NPN暗通、PNP亮通或PNP暗通

关于DK(E)20/DK(E)21的操作及使用请登陆网站下载详细的产品使用手册

紧凑型
Miniature housing矩形
Rectangular housing圆柱形
Cylindrical housing光纤传感器
Fibre optic devices槽形传感器
Fork optic sensors色标及颜色传感器
Contrast & color光通讯
Optical data coupler测距传感器
Distance measure光栅
Light grids防爆传感器
Hazardous areas附件
Accessories

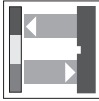


DK(E)20/DK(E)21 系列色标传感器

| 技术参数 | | | |
|----------------|-----------|--|-------------------------------|
| 检测范围 | | 50 mm | 50 mm |
| 调节元件 | | 有 | 有 |
| TEACH-IN方法 | | 静态模式 | 静态模式 |
| 型号 | | DK20/35B | DK20/A/35B |
| | | DK20/35B/79B | |
| 晶体管输出 常开/常闭 | | 推挽输出 4-in-1 ⁽¹⁾ | 推挽输出 4-in-1 ⁽¹⁾ |
| | /79B | 推挽输出 4-in-1 ⁽¹⁾ , 模拟量输出0.3-10 mA (负载 ≤ 600 Ω) | - |
| | 负载电流 | 最大200 mA | 最大200 mA |
| | 电压降 | ≤2.5 VDC | ≤2.5 VDC |
| | 短路保护和过载保护 | 有 | 有 |
| | 反极性保护 | 有 | 有 |
| 工作电压 | | 10 - 30 VDC | 10 - 30 VDC |
| 纹波 | | 10% | 10% |
| LED(s) | | 黄色LED (1个) | 黄色LED (1个) |
| 空载电流 | | ≤70 mA | ≤70 mA |
| 开关类型 | | 亮通/暗通可选 | 亮通/暗通可选 |
| 响应时间 | | 30 μs | 30 μs |
| 开关频率 | | 16.5 KHz | 16.5 KHz |
| 符合标准 | | EN 60947-5-2 | EN 60947-5-2 |
| 防护等级 (IEC) | | IP67 | IP67 |
| 光斑直径 | | 3 × 16 mm, 纵向光斑 | 3 × 16 mm, 横向光斑 |
| 光源 | | 3色LED (红、绿、蓝) | 3色LED (红、绿、蓝) |
| 环境温度 | 工作温度 | -20 ... 60 °C (253 ... 333 K) | -20 ... 60 °C (253 ... 333 K) |
| | 储藏温度 | -20 ... 75 °C (253 ... 348 K) | -20 ... 75 °C (253 ... 348 K) |
| 材料 | 外壳 | Makrolon | Makrolon |
| | 透镜 | 玻璃 | 玻璃 |
| 重量 | | 200 g | 200 g |
| 认证 | | CE, cULus | CE, cULus |
| 电气连接 | | 5针 M12 × 1 接头 (V15型) | 5针 M12 × 1 接头 (V15型) |

(1) 推挽输出4-in-1: NPN亮通、NPN暗通、PNP亮通或PNP暗通

关于DK(E)20/DK(E)21的操作及使用请登陆网站下载详细的产品使用手册



DK(E)20/DK(E)21 系列色标传感器

| 技术参数 | | |
|----------------|--|--|
| 检测范围 | 9.5 mm ± 3 mm | 9.5 mm ± 3 mm |
| 调节元件 | 有 | 有 |
| TEACH-IN方法 | 静态模式 | 动态模式 |
| 型号 | DKE20-9,5/110/124 | DKE21-9,5/110/124 |
| 晶体管输出 常开/常闭 | /110 推挽输出 4-in-1 ⁽¹⁾ | 推挽输出 4-in-1 ⁽¹⁾ |
| 负载电流 | 最大200 mA | 最大200 mA |
| 电压降 | ≤2.5 VDC | ≤2.5 VDC |
| 短路保护和过载保护 | 有 | 有 |
| 反极性保护 | 有 | 有 |
| 工作电压 | 10 - 30 V DC | 10 - 30 V DC |
| 纹波 | 10% | 10% |
| LED(s) | 黄色LED (1个) | 黄色LED (1个) |
| 空载电流 | ≤70 mA | ≤60 mA |
| 开关类型 | 亮通/暗通可选 | 亮通/暗通可选 |
| 响应时间 | 30 μs | 30 μs |
| 开关频率 | 16.5 KHz | 16.5 KHz |
| 符合标准 | EN 60947-5-2 | EN 60947-5-2 |
| 防护等级 (IEC) | IP67 | IP67 |
| 光斑直径 | 1 × 4 mm, 纵向光斑 | 1 × 4 mm, 纵向光斑 |
| 光源 | 3色LED (红、绿、蓝) | 3色LED (红、绿、蓝) |
| 环境温度 | 工作温度 -20 ... 60 °C (253 ... 333 K) 储藏温度 -20 ... 75 °C (253 ... 348 K) | -20 ... 60 °C (253 ... 333 K) -20 ... 75 °C (253 ... 348 K) |
| 材料 | 外壳 不锈钢 透镜 玻璃 | 不锈钢 玻璃 |
| 重量 | 530 g | 530 g |
| 认证 | CE, cULus | CE, cULus |
| 电气连接 | /124 5针 M12 × 1 接头 (V15型) | 5针 M12 × 1 接头 (V15型) |

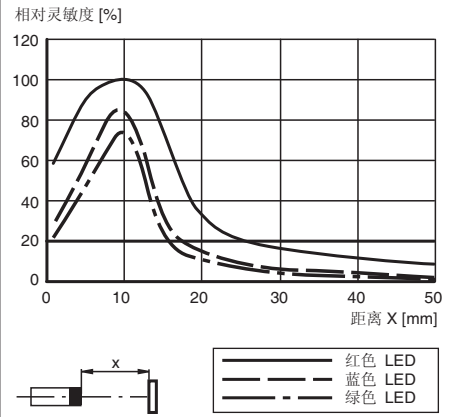
(1) 推挽输出4-in-1: NPN亮通、NPN暗通、PNP亮通或PNP暗通

关于DK(E)20/DK(E)21的操作及使用请登陆网站下载详细的产品使用手册

曲线/图表

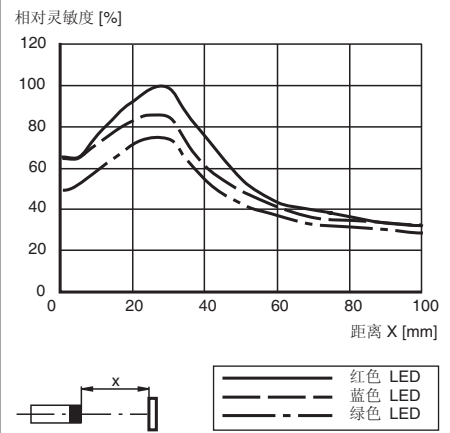
DKE20(21)-9,5

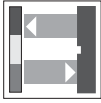
相对接收光强



DKE20(21)-25

相对接收光强

紧凑型
Miniature housing矩形
Rectangular housing圆柱形
Cylindrical housing光纤传感器
Fibre optic devices槽形传感器
Fork optic sensors色标及颜色传感器
Contrast & color光通讯
Optical data coupler测距传感器
Distance measure光栅
Light grids防爆传感器
Hazardous areas附件
Accessories



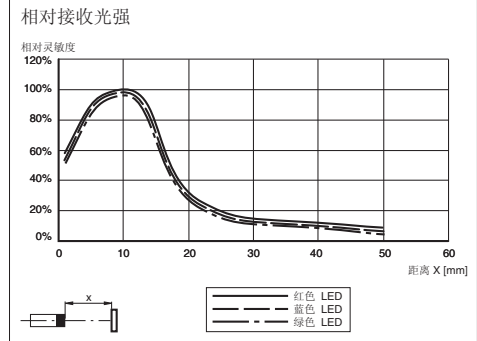
DK34/DK35 系列色标传感器

| 技术参数 | | 低对比度检测 | |
|----------------|-----------|-------------------------------|-------------------------------|
| 检测范围 | | 9.5 mm ± 3 mm | 9.5 mm ± 3 mm |
| 调节元件 | | 有 | 有 |
| TEACH-IN方法 | | 静态模式 | 动态模式 |
| 型号 | | DK34-9,5/110/124 | DK35-9,5/110/124 |
| 晶体管输出 常开/常闭 | /110 | 推挽输出 4-in-1 ⁽¹⁾ | 推挽输出 4-in-1 ⁽¹⁾ |
| | 负载电流 | 最大200 mA | 最大200 mA |
| | 电压降 | ≤2.5 V DC | ≤2.5 V DC |
| | 短路保护和过载保护 | 有 | 有 |
| | 反极性保护 | 有 | 有 |
| 工作电压 | | 10 - 30 V DC | 10 - 30 V DC |
| 纹波 | | 10% | 10% |
| LED(s) | | 黄色LED (1个) | 黄色LED (1个) |
| 空载电流 | | ≤75 mA | ≤75 mA |
| 开关类型 | | 亮通/暗通可选 | 亮通/暗通可选 |
| 响应时间 | | 30 μs | 30 μs |
| 开关频率 | | 16.5 KHz | 16.5 KHz |
| 符合标准 | | EN 60947-5-2 | EN 60947-5-2 |
| 防护等级 (IEC) | | IP67 | IP67 |
| 光斑直径 | | 1 × 4 mm, 纵向光斑 | 1 × 4 mm, 横向光斑 |
| 光源 | | 3色LED (红、绿、蓝) | 3色LED (红、绿、蓝) |
| 环境温度 | 工作温度 | -20 ... 60 °C (253 ... 333 K) | -20 ... 60 °C (253 ... 333 K) |
| | 储藏温度 | -20 ... 75 °C (253 ... 348 K) | -20 ... 75 °C (253 ... 348 K) |
| 材料 | 外壳 | 聚碳酸酯 | 聚碳酸酯 |
| | 透镜 | 玻璃 | 玻璃 |
| 重量 | | 200 g | 200 g |
| 认证 | | CE, cULus | CE, cULus |
| 电气连接 | /124 | 5针 M12 × 1 接头 (V15型) | 5针 M12 × 1 接头 (V15型) |

(1) 推挽输出4-in-1: NPN亮通、NPN暗通、PNP亮通或PNP暗通

关于DK34/DK35的操作及使用请登陆网站下载详细的产品使用手册

曲线/图表

紧凑型
Miniature housing矩形
Rectangular housing圆柱形
Cylindrical housing光纤传感器
Fibre optic devices槽形传感器
Fork optic sensors色标及颜色传感器
Contrast & color光通讯
Optical data coupler测距传感器
Distance measure光栅
Light grids防撞传感器
Hazardous areas附件
Accessories

| 电气连接 | | V1型接插件 (/92) | V15型接插件 (/124) | | | | | | | | | | | | | | | | |
|--|--------|--|--|-----|-----|-----|--------|--------|---|--------|--|-----|-----|--------|--------|----|--------|--------|--------|
| 连接方式 | | | | | | | | | | | | | | | | | | | |
| 代码 /110 推挽输出4-in-1 | | <p>代码: /110</p> <table border="1"> <tr> <td>输出</td> <td>NPN</td> <td>PNP</td> </tr> <tr> <td>连接</td> <td>引脚1, 4</td> <td>引脚3, 4</td> </tr> </table> | 输出 | NPN | PNP | 连接 | 引脚1, 4 | 引脚3, 4 | <p>代码: /110</p> <table border="1"> <tr> <td>输出</td> <td>NPN</td> <td>PNP</td> </tr> <tr> <td>连接</td> <td>引脚1, 4</td> <td>引脚3, 4</td> </tr> </table> | 输出 | NPN | PNP | 连接 | 引脚1, 4 | 引脚3, 4 | | | | |
| 输出 | NPN | PNP | | | | | | | | | | | | | | | | | |
| 连接 | 引脚1, 4 | 引脚3, 4 | | | | | | | | | | | | | | | | | |
| 输出 | NPN | PNP | | | | | | | | | | | | | | | | | |
| 连接 | 引脚1, 4 | 引脚3, 4 | | | | | | | | | | | | | | | | | |
| /79b/110v 推挽输出4-in-1, 带模拟量输出 0.3-10 mA (负载 ≤ 600 Ω) | | <p>代码: /79b/110</p> <table border="1"> <tr> <td>输出</td> <td>NPN</td> <td>PNP</td> <td>模拟量</td> </tr> <tr> <td>连接</td> <td>引脚1, 4</td> <td>引脚3, 4</td> <td>引脚2, 3</td> </tr> </table> | 输出 | NPN | PNP | 模拟量 | 连接 | 引脚1, 4 | 引脚3, 4 | 引脚2, 3 | <p>代码: /79b/110</p> <table border="1"> <tr> <td>输出</td> <td>NPN</td> <td>PNP</td> <td>模拟量</td> </tr> <tr> <td>连接</td> <td>引脚1, 4</td> <td>引脚3, 4</td> <td>引脚2, 3</td> </tr> </table> | 输出 | NPN | PNP | 模拟量 | 连接 | 引脚1, 4 | 引脚3, 4 | 引脚2, 3 |
| 输出 | NPN | PNP | 模拟量 | | | | | | | | | | | | | | | | |
| 连接 | 引脚1, 4 | 引脚3, 4 | 引脚2, 3 | | | | | | | | | | | | | | | | |
| 输出 | NPN | PNP | 模拟量 | | | | | | | | | | | | | | | | |
| 连接 | 引脚1, 4 | 引脚3, 4 | 引脚2, 3 | | | | | | | | | | | | | | | | |
| /76a/110 推挽输出4-in-1, 带测试输入 | | | <p>代码: /110</p> <table border="1"> <tr> <td>输出</td> <td>NPN</td> <td>PNP</td> </tr> <tr> <td>连接</td> <td>引脚1, 4</td> <td>引脚4, 3</td> </tr> </table> | 输出 | NPN | PNP | 连接 | 引脚1, 4 | 引脚4, 3 | | | | | | | | | | |
| 输出 | NPN | PNP | | | | | | | | | | | | | | | | | |
| 连接 | 引脚1, 4 | 引脚4, 3 | | | | | | | | | | | | | | | | | |
| /76a/79b/110 推挽输出4-in-1, 带模拟量输出 0.3-10 mA (负载 ≤ 600 Ω), 带测试输入 | | | <p>代码: /79b/110</p> <table border="1"> <tr> <td>输出</td> <td>NPN</td> <td>PNP</td> <td>模拟量</td> </tr> <tr> <td>连接</td> <td>引脚1, 4</td> <td>引脚3, 4</td> <td>引脚2, 3</td> </tr> </table> | 输出 | NPN | PNP | 模拟量 | 连接 | 引脚1, 4 | 引脚3, 4 | 引脚2, 3 | | | | | | | | |
| 输出 | NPN | PNP | 模拟量 | | | | | | | | | | | | | | | | |
| 连接 | 引脚1, 4 | 引脚3, 4 | 引脚2, 3 | | | | | | | | | | | | | | | | |

紧凑型
Miniature housing

矩形
Rectangular housing

圆柱形
Cylindrical housing

光纤传感器
Fibre optic devices

槽形传感器
Fork optic sensors

色标及颜色传感器
Contrast & color

光通讯
Optical data coupler

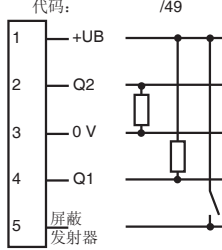
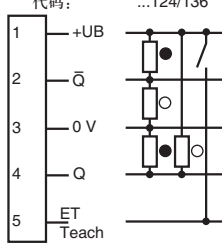
测距传感器
Distance measure

光栅
Light grids

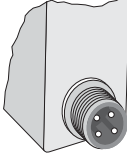
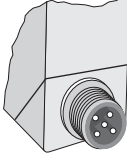
防爆传感器
Hazardous areas

附件
Accessories

电气连接

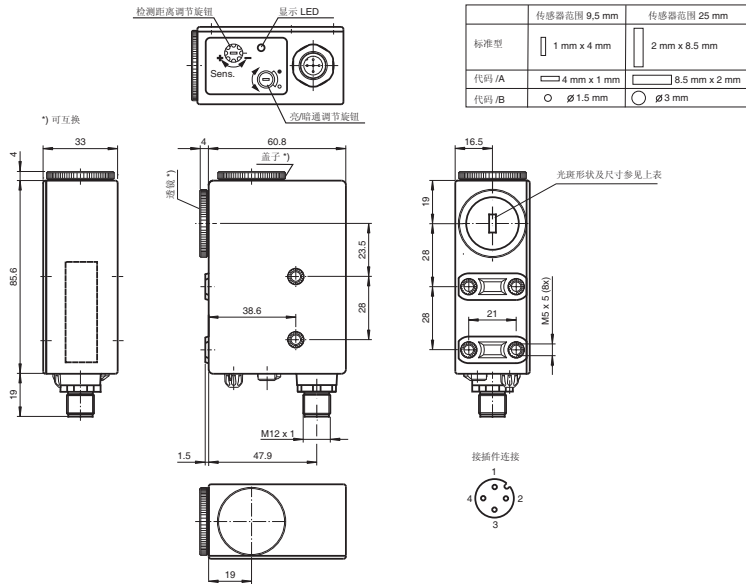
| | | | | | | | | | | |
|-------------------------|---|--------|-----|-----|----|--------|--------|----|--------|--------|
| 连接方式 | V15型接插件 (/124) | | | | | | | | | |
| 代码 /49 1 NPN + 1 PNP | 代码: /49  <table border="1" data-bbox="587 541 826 607"> <tr> <td>输出</td> <td>NPN</td> <td>PNP</td> </tr> <tr> <td>连接</td> <td>针脚1, 4</td> <td>针脚2, 3</td> </tr> </table> | 输出 | NPN | PNP | 连接 | 针脚1, 4 | 针脚2, 3 | | | |
| 输出 | NPN | PNP | | | | | | | | |
| 连接 | 针脚1, 4 | 针脚2, 3 | | | | | | | | |
| /136 双推挽输出4-in-1 | 代码: ...124/136  <table border="1" data-bbox="587 950 826 1048"> <tr> <td>输出</td> <td>NPN</td> <td>PNP</td> </tr> <tr> <td>亮通</td> <td>针脚1, 4</td> <td>针脚2, 3</td> </tr> <tr> <td>暗通</td> <td>针脚1, 2</td> <td>针脚3, 4</td> </tr> </table> | 输出 | NPN | PNP | 亮通 | 针脚1, 4 | 针脚2, 3 | 暗通 | 针脚1, 2 | 针脚3, 4 |
| 输出 | NPN | PNP | | | | | | | | |
| 亮通 | 针脚1, 4 | 针脚2, 3 | | | | | | | | |
| 暗通 | 针脚1, 2 | 针脚3, 4 | | | | | | | | |

连接方式

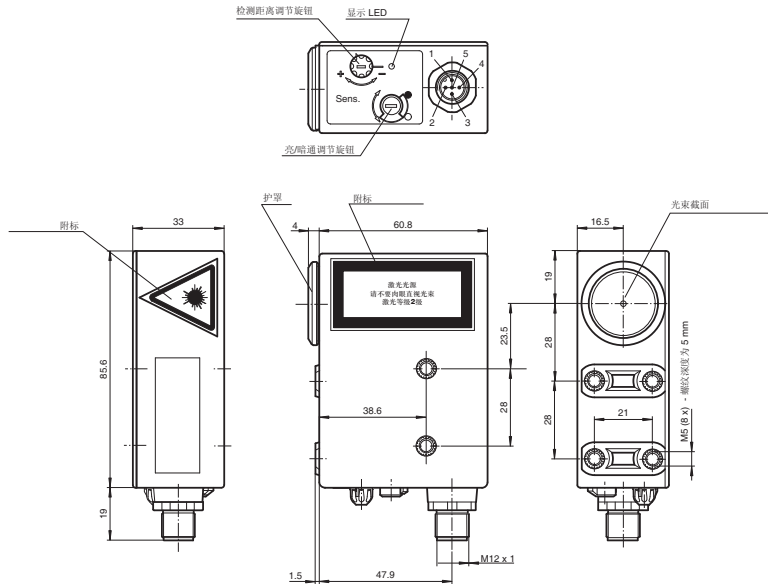
| | |
|---|---|
| /92 | /124 |
|  <p>Option 92 plug M12, 4 pin</p> <p>4针M12 × 1接头 (V1型)</p> |  <p>Option 124 plug M12, 5 pin</p> <p>5针M12 × 1接头 (V15型)</p> |

外形尺寸 (mm)

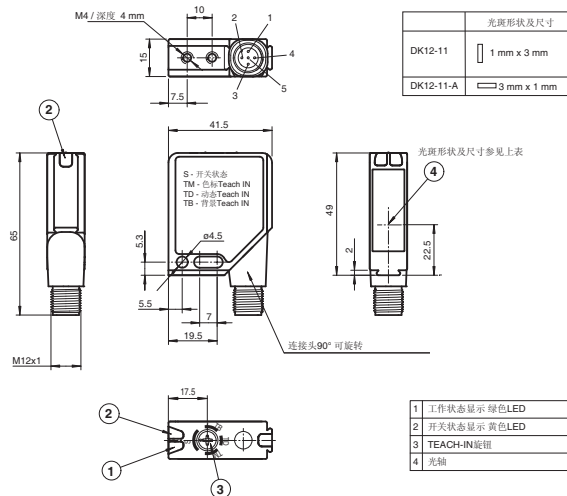
DK10



DK10-LAS



DK12



DK12

紧凑型
Miniature housing

矩形
Rectangular housing

圆柱形
Cylindrical housing

光纤传感器
Fibre optic devices

槽形传感器
Fork optic sensors

色标及颜色传感器
Contrast & color

光通讯
Optical data coupler

测距传感器
Distance measure

光栅
Light grids

防爆传感器
Hazardous areas

附件
Accessories

外形尺寸 (mm)

紧凑型
Miniature housing

矩形
Rectangular housing

圆柱形
Cylindrical housing

光纤传感器
Fibre optic devices

槽形传感器
Fork optic sensors

色标及颜色传感器
Contrast & color

光通讯
Optical data coupler

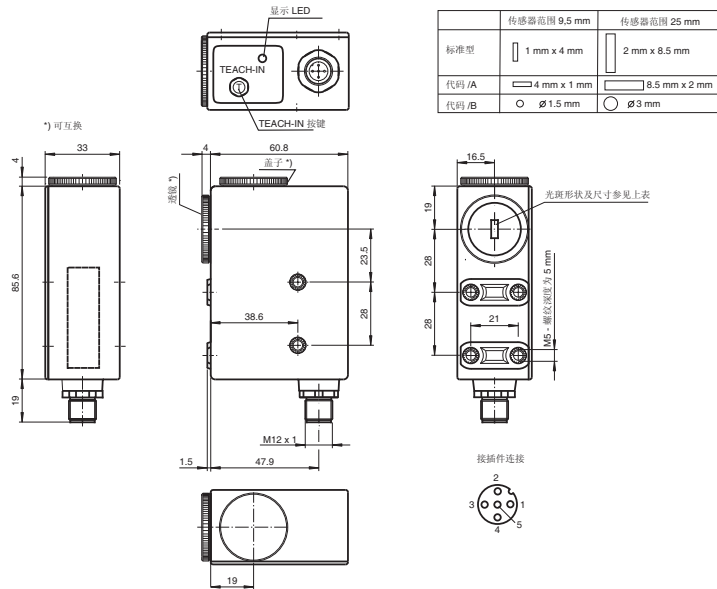
测距传感器
Distance measure

光栅
Light grids

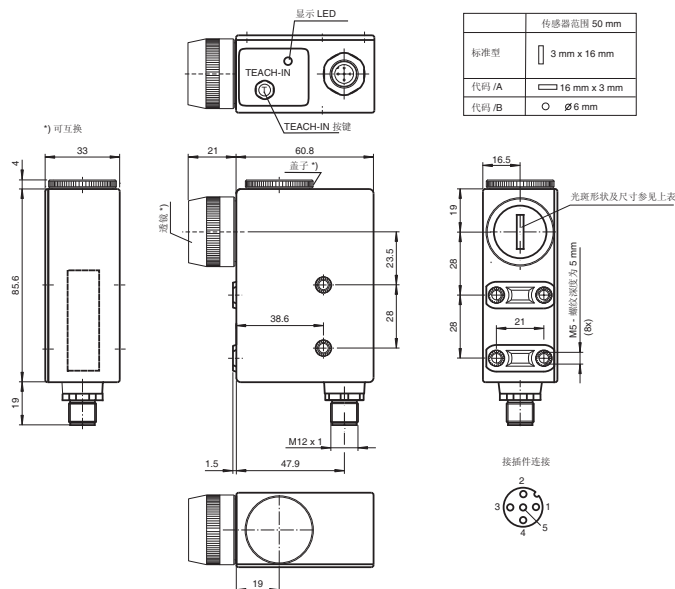
防撞传感器
Hazardous areas

附件
Accessories

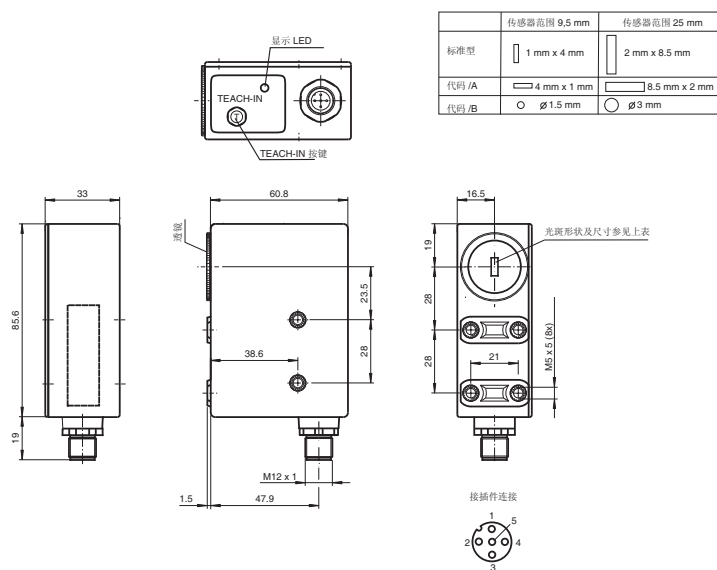
DK(E)20, DK(E)21



DK20/35B



DK34, DK35

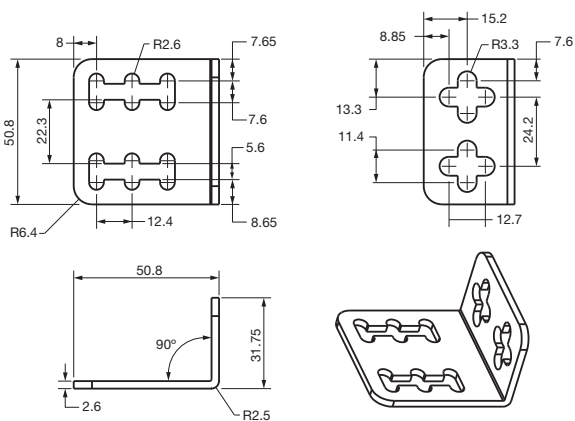


附件

安装支架

OMH-DK

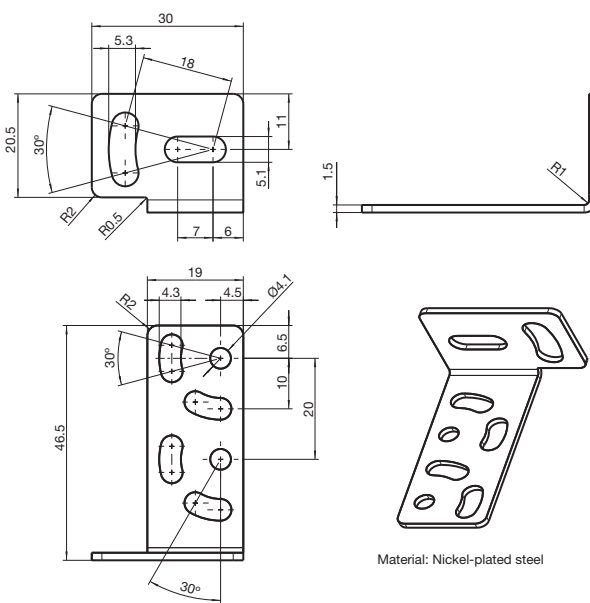
直角安装套件
(适用于DK10/DK2.../DK3...系列传感器)



Material: 303 Stainless Steel

OMH-MLV12-HWG

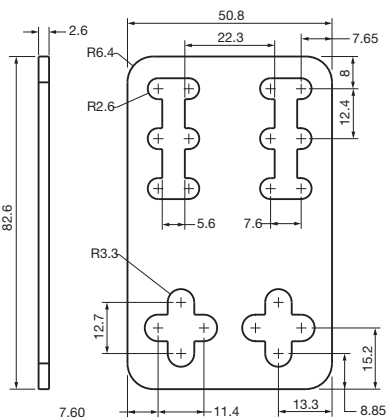
长直角安装套件
(适用于DK12系列传感器)



Material: Nickel-plated steel

OMH-DK-1

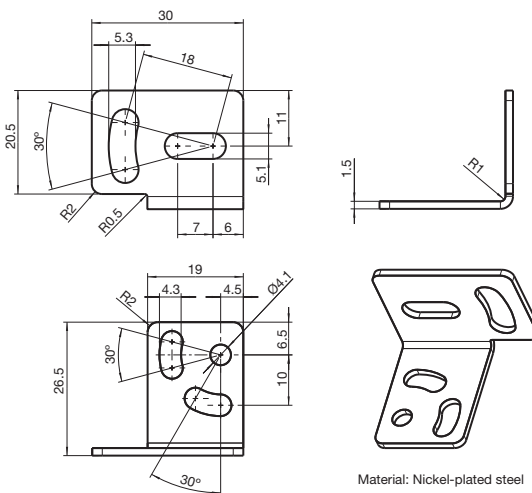
扁平安装套件
(适用于DK10/DK2.../DK3...系列传感器)



Material: 303 Stainless Steel

OMH-MLV12-HWK

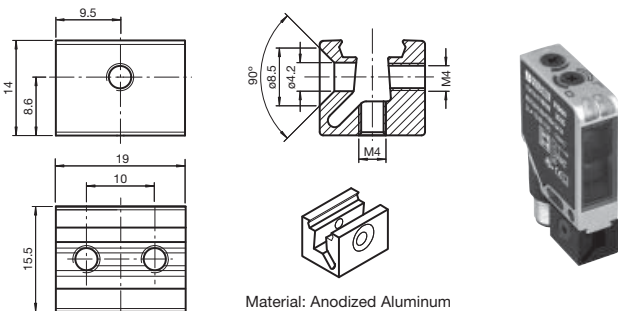
短直角安装套件
(适用于DK12系列传感器)



Material: Nickel-plated steel

OMH-Ko1

(适用于DK12系列传感器)



Material: Anodized Aluminum



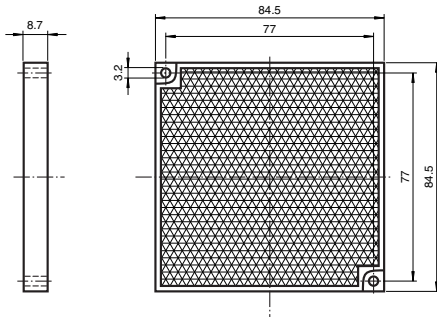
更多附件详见样本附件综合部分

- 紧凑型 Miniature housing
- 矩形 Rectangular housing
- 圆柱形 Cylindrical housing
- 光纤传感器 Fibre optic devices
- 槽形传感器 Fork optic sensors
- 色标及颜色传感器 Contrast & color
- 光通讯 Optical data coupler
- 测距传感器 Distance measure
- 光栅 Light grids
- 防爆传感器 Hazardous areas
- 附件 Accessories

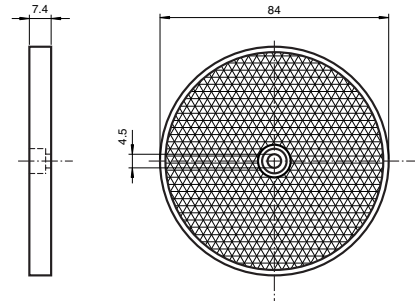
附件

反射板

REF-H85-2
反射板 (84.5 mm × 84.5 mm)

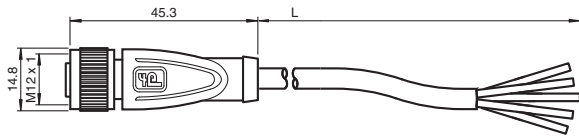


REF-C110-2
反射板 (ø84 mm)

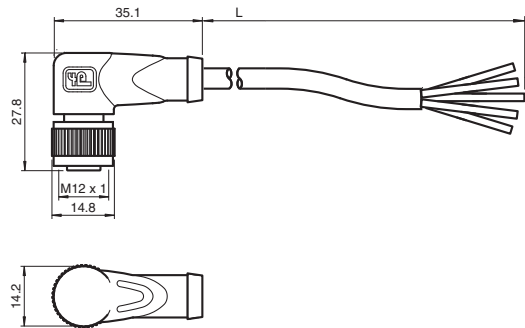


连接器

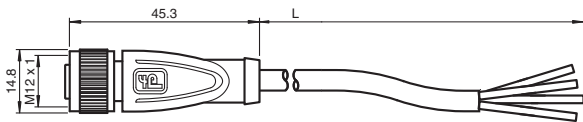
V15-G-2M-PVC
直头2 m 连接电缆 (/124用)



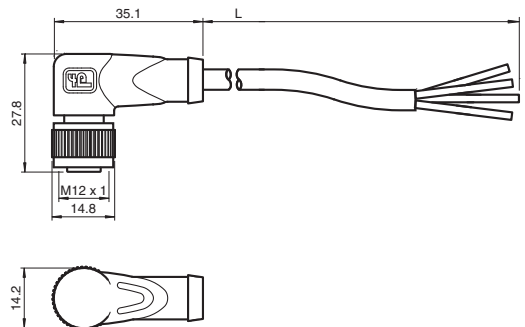
V15-W-2M-PVC
弯头2 m 连接电缆 (/124用)



V1-G-2M-PVC
直头2 m 连接电缆 (/92用)



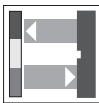
V1-W-2M-PVC
弯头2 m 连接电缆 (/92用)



更多附件详见样本附件综合部分

DF 系列 颜色传感器

- 能识别细小的颜色偏差，对产品进行分类、定位及质量控制
- 自动快速编程
- 多种透镜安装方式



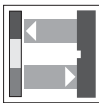
DF12 系列

特点:

- 能存储三个通道的颜色
- 外形小巧
- 每个通道有不同的公差等级可供选择
- 远程Teach输入
- 关延时（定时）功能型可选

检测距离：11 mm

输出：3 通道 NPN 或 PNP



DF(E)20 系列

特点:

- 同一检测物可用三色LED检测，用于精确识别
- 透镜位置可调
- 远程Teach输入
- 关延时（定时）功能型可选
- DFE不锈钢系列产品，适用于食品等特殊应用行业

检测距离：9.5 mm, 25 mm

输出：NPN 和 PNP



紧凑型
Miniature housing

矩形
Rectangular housing

圆柱形
Cylindrical housing

光纤传感器
Fibre optic devices

槽形传感器
Fork optic sensors

色标及颜色传感器
Contrast & color

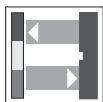
光通讯
Optical data coupler

测距传感器
Distance measure

光栅
Light grids

防爆传感器
Hazardous areas

附件
Accessories

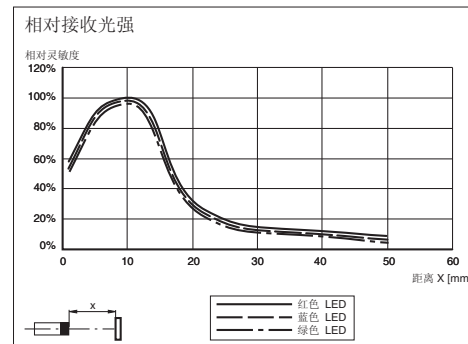


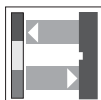
DF12 系列紧凑型颜色传感器

| 技术参数 | | |
|----------------|-----------|---------------------------------|
| 检测范围 | | 11 mm ± 2 mm |
| 调节元件 | | 有 |
| 型号 | | DF12-11-3K/145/151 |
| 晶体管输出 常开/常闭 | /145 | 3 NPN 或 PNP 输出 |
| | 负载电流 | 100 mA |
| | 短路保护和过载保护 | 有 |
| | 反极性保护 | 有 |
| 工作电压 | | 10 - 30 V DC |
| 纹波 | | 10 % |
| LED(s) | | 2个 |
| 空载电流 | | ≤40 mA |
| 开关类型 | | 亮通/暗通可选 |
| 响应时间 | | ≤ 1.0 ms |
| 开关频率 | | 500 Hz |
| 符合标准 | | EN 60947-5-2 |
| 防护等级 (IEC) | | IP67 |
| 光斑 | | 1 × 3 mm, 纵向光斑 |
| 光源 | | 绿、红、蓝三色LEDs |
| 环境温度 | 工作温度 | -20 ... 60 °C (253 ... 333 K) |
| | 储藏温度 | -20 ... 75 °C (253 ... 348 K) |
| 材料 | 外壳 | 箱体: 锌铸, 镀镍 侧边: 塑料 PC, 玻璃纤维加固 |
| | 透镜 | 塑料 |
| | 重量 | 60 g |
| 认证 | | CE, cULus |
| 电气连接 | /151 | 8针 M12 接头 (V17型) |

关于DF12系列的操作及使用请登陆网站下载详细的产品使用手册

曲线/图表

紧凑型
Miniature housing矩形
Rectangular housing圆柱形
Cylindrical housing光纤传感器
Fibre optic devices槽形传感器
Fork optic sensors色标及颜色传感器
Contrast & color光通讯
Optical data coupler测距传感器
Distance measure光栅
Light grids防爆传感器
Hazardous areas附件
Accessories



DF(E)20 系列颜色传感器

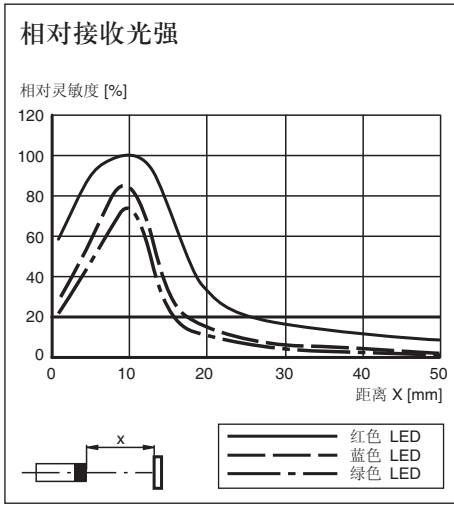
| 技术参数 | | | | | |
|----------------|-----------|-------------------------------|-------------------------------|-------------------------------|-------------------------------|
| 检测范围 | | 9.5 mm ± 2 mm | 9.5 mm ± 2 mm | 9.5 mm ± 2 mm | 25 mm ± 4 mm |
| 调节元件 | | 有 | 有 | 有 | 有 |
| 型号 | | DF20/49/124 | DF20/B/49/124 | DFE20/49/124 | DF20/35A/49/124 |
| 晶体管输出 常开/常闭 | /49 | 1 NPN 和 1 PNP | 1 NPN 和 1 PNP | 1 NPN 和 1 PNP | 1 NPN 和 1 PNP |
| | 负载电流 | 最大200 mA | 最大200 mA | 最大200 mA | 最大200 mA |
| | 电压降 | ≤1.0 VDC | ≤1.0 VDC | ≤1.0 VDC | ≤1.0 VDC |
| | 短路保护和过载保护 | 有 | 有 | 有 | 有 |
| | 反极性保护 | 有 | 有 | 有 | 有 |
| | 工作电压 | | 10 - 30 V DC | 10 - 30 V DC | 10 - 30 V DC |
| 纹波 | | 10% | 10% | 10% | 10% |
| LED(s) | | 黄色LED (1个) | 黄色LED (1个) | 黄色LED (1个) | 黄色LED (1个) |
| 空载电流 | | ≤55 mA | ≤55 mA | ≤55 mA | ≤55 mA |
| 开关类型 | | 亮通 | 亮通 | 亮通 | 亮通 |
| 响应时间 | | ≤ 0.3 ms | ≤ 0.3 ms | ≤ 0.3 ms | ≤ 0.3 ms |
| 开关频率 | | 1.65 KHz | 1.65 KHz | 1.65 KHz | 1.65 KHz |
| 符合标准 | | EN 60947-5-2 | EN 60947-5-2 | EN 60947-5-2 | EN 60947-5-2 |
| 防护等级 (IEC) | | IP67 | IP67 | IP67 | IP67 |
| 光斑直径 | | 1 × 4 mm, 纵向光斑 | Φ 1.5 mm | 1 × 4 mm, 纵向光斑 | 2 × 8.5 mm, 纵向光斑 |
| 光源 | | 3色LED (红、绿、蓝) | 3色LED (红、绿、蓝) | 3色LED (红、绿、蓝) | 3色LED (红、绿、蓝) |
| 环境温度 | 工作温度 | -20 ... 60 °C (253 ... 333 K) | -20 ... 60 °C (253 ... 333 K) | -20 ... 60 °C (253 ... 333 K) | -20 ... 60 °C (253 ... 333 K) |
| | 储藏温度 | -20 ... 75 °C (253 ... 348 K) | -20 ... 75 °C (253 ... 348 K) | -20 ... 75 °C (253 ... 348 K) | -20 ... 75 °C (253 ... 348 K) |
| 材料 | 外壳 | Makrolon | Makrolon | 不锈钢 | Makrolon |
| | 透镜 | 玻璃 | 玻璃 | 玻璃 | 玻璃 |
| 重量 | | 200 g | 200 g | 530 g | 200 g |
| 认证 | | CE, cULus | CE, cULus | CE, cULus | CE, cULus |
| 电气连接 | /124 | 5针 M12 × 1 接头 (V15型) | 5针 M12 × 1 接头 (V15型) | 5针 M12 × 1 接头 (V15型) | 5针 M12 × 1 接头 (V15型) |

关于DF(E)20系列的操作及使用请登陆网站下载详细的产品使用手册

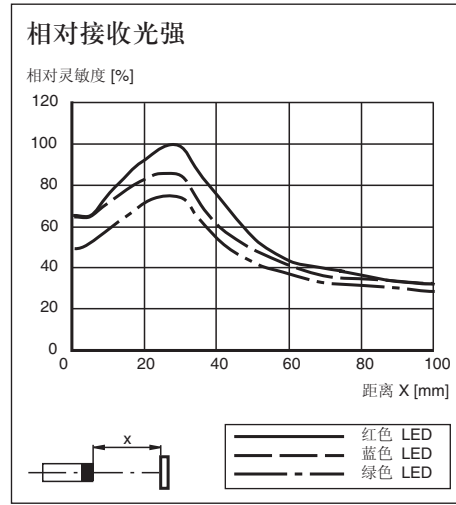
紧凑型
Miniature housing矩形
Rectangular housing圆柱形
Cylindrical housing光纤传感器
Fibre optic devices槽形传感器
Fork optic sensors色标及颜色传感器
Contrast & color光通讯
Optical data coupler测距传感器
Distance measure光栅
Light grids防爆传感器
Hazardous areas附件
Accessories

曲线/图表

DF(E)20



DF20/35A



紧凑型
Miniature housing

矩形
Rectangular housing

圆柱形
Cylindrical housing

光纤传感器
Fibre optic devices

槽形传感器
Fork optic sensors

色标及颜色传感器
Contrast & color

光通讯
Optical data coupler

测距传感器
Distance measure

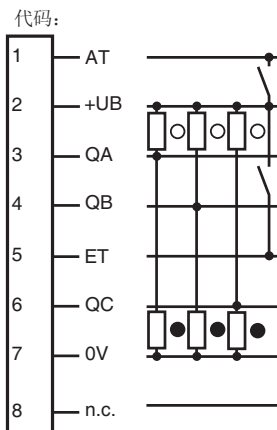
光栅
Light grids

防爆传感器
Hazardous areas

附件
Accessories

电气连接

DF12系列 (V17型接插件)

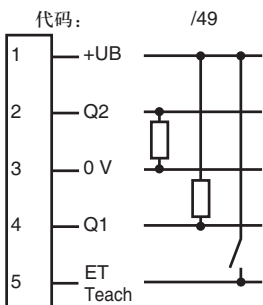


○ = 检测到背景
● = 检测到色标

| 输出 | QA | | QB | | QC | |
|----|--------|--------|--------|--------|--------|--------|
| | PNP | NPN | PNP | NPN | PNP | NPN |
| 亮通 | - | 针脚2, 3 | - | 针脚2, 4 | - | 针脚2, 6 |
| 暗通 | 针脚3, 7 | - | 针脚4, 7 | - | 针脚6, 7 | - |

说明: (白) 针脚1—AT (消隐输入)
(棕) 针脚2—(+)
(绿) 针脚3—QA输出 (NPN 或 PNP)
(黄) 针脚4—QB输出 (NPN 或 PNP)
(灰) 针脚5—ET (Teach输入)
(粉红) 针脚6—QC输出 (NPN 或 PNP)
(蓝) 针脚7—(-)

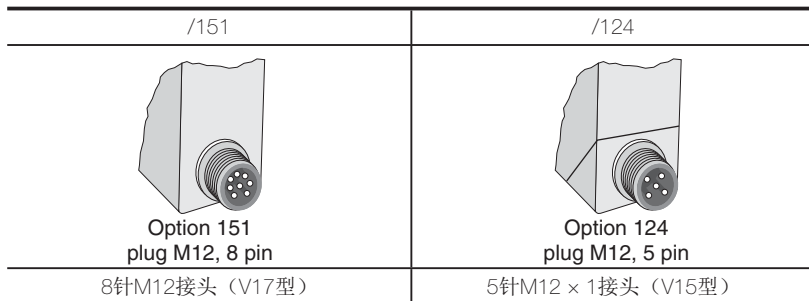
DF(E)20系列 (V15型接插件)



| 输出 | PNP | NPN |
|----|--------|--------|
| 连接 | 针脚2, 3 | 针脚1, 4 |

说明: (棕) 针脚1—(+)
(白) 针脚2—Q2 PNP输出
(蓝) 针脚3—(-)
(黑) 针脚4—Q2 NPN输出
(灰) 针脚5—ET (Teach输入)

连接方式



紧凑型
Miniature housing

矩形
Rectangular housing

圆柱形
Cylindrical housing

光纤传感器
Fibre optic devices

槽形传感器
Fork optic sensors

色标及颜色传感器
Contrast & color

光通讯
Optical data coupler

测距传感器
Distance measure

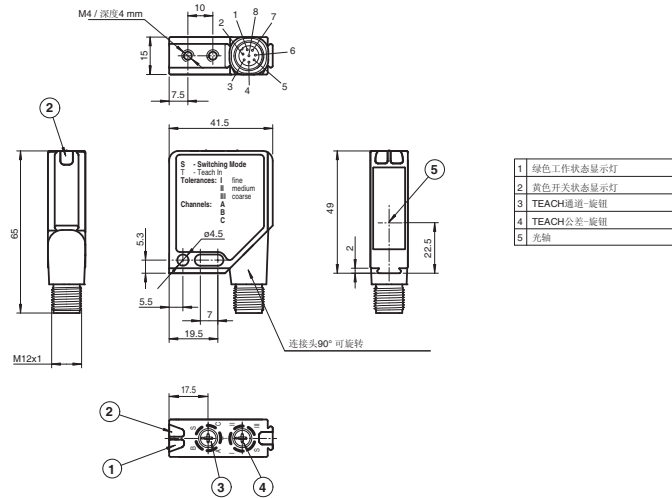
光栅
Light grids

防爆传感器
Hazardous areas

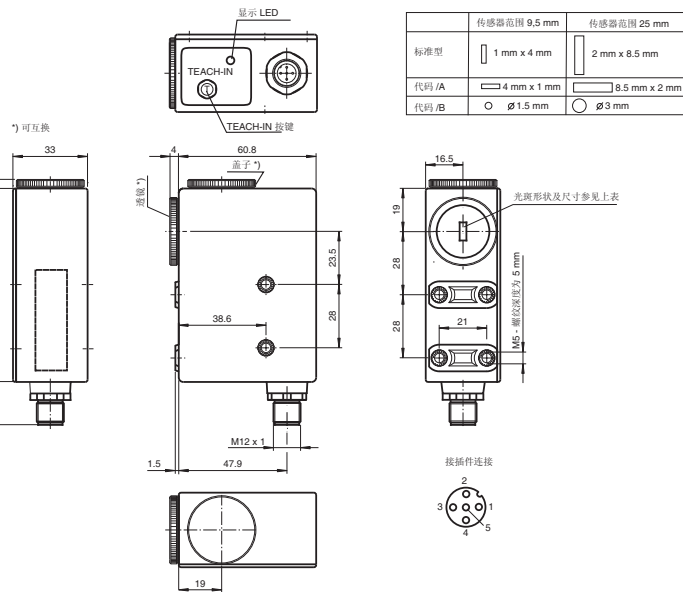
附件
Accessories

外形尺寸 (mm)

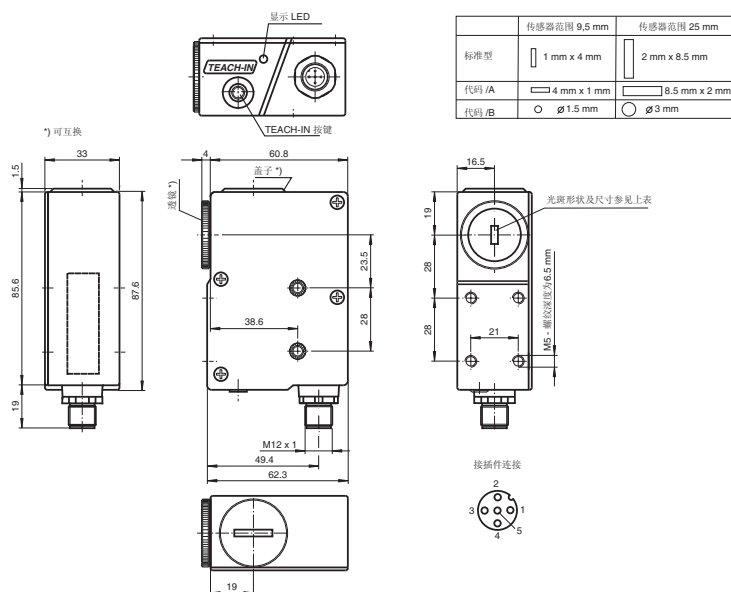
DF12



DF12



DF20



DFE20

紧凑型
Miniature housing

矩形
Rectangular housing

圆柱形
Cylindrical housing

光纤传感器
Fibre optic devices

槽形传感器
Fork optic sensors

色标及颜色传感器
Contrast & color

光通讯
Optical data coupler

测距传感器
Distance measure

光栅
Light grids

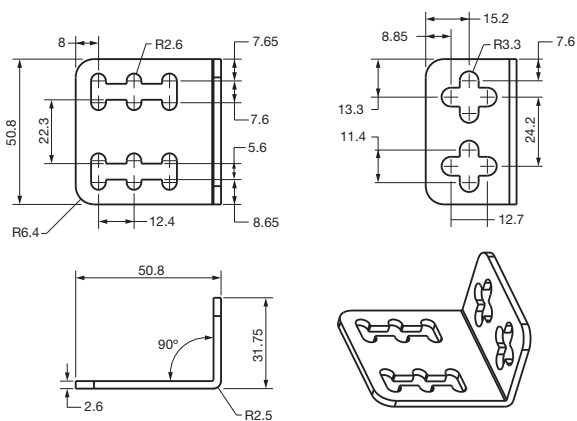
防爆传感器
Hazardous areas

附件
Accessories

附件

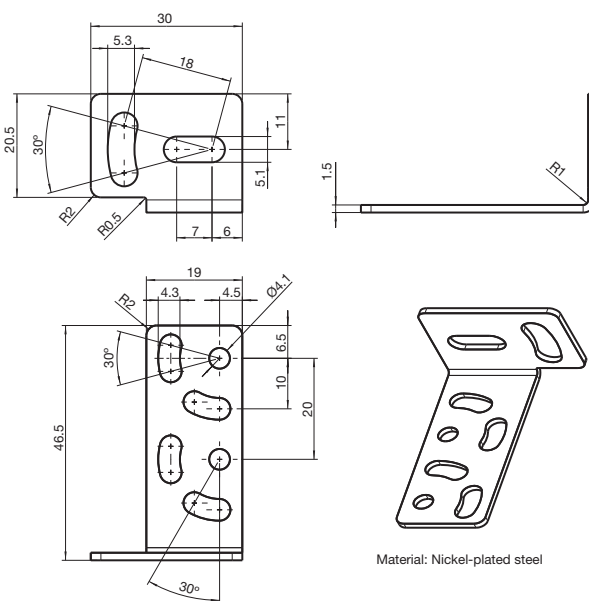
安装支架

OMH-DK
直角安装套件
(适用于DF(E)20系列传感器)



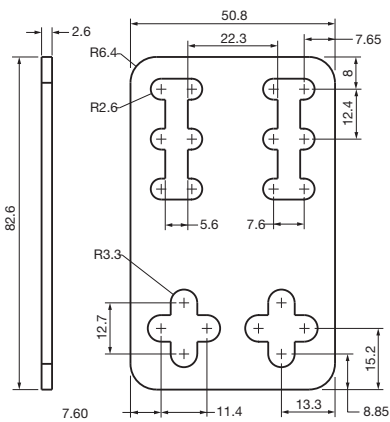
Material: 303 Stainless Steel

OMH-MLV12-HWG
长直角安装套件
(适用于DF12系列传感器)



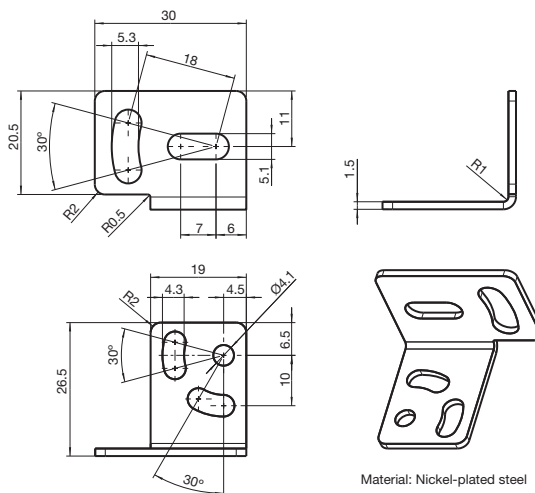
Material: Nickel-plated steel

OMH-DK-1
扁平安装套件
(适用于DF(E)20系列传感器)



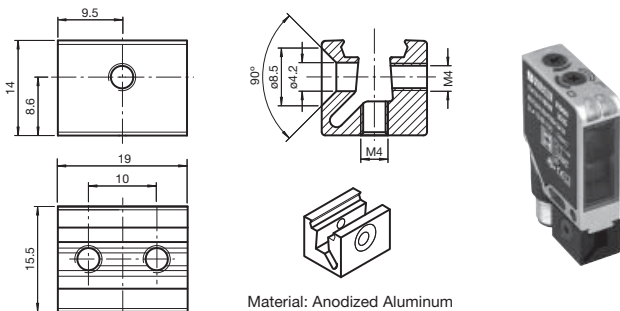
Material: 303 Stainless Steel

OMH-MLV12-HWK
短直角安装套件
(适用于DF12系列传感器)



Material: Nickel-plated steel

OMH-Ko1
(适用于DF12系列传感器)



Material: Anodized Aluminum



更多附件详见样本附件综合部分

| | |
|----------|----------------------|
| 紧凑型 | Miniature housing |
| 矩形 | Rectangular housing |
| 圆柱形 | Cylindrical housing |
| 光纤传感器 | Fibre optic devices |
| 槽形传感器 | Fork optic sensors |
| 色标及颜色传感器 | Contrast & color |
| 光通讯 | Optical data coupler |
| 测距传感器 | Distance measure |
| 光栅 | Light grids |
| 防爆传感器 | Hazardous areas |
| 附件 | Accessories |

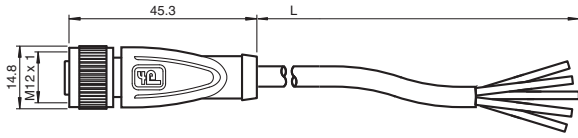
附件

连接器

DF(E)20系列

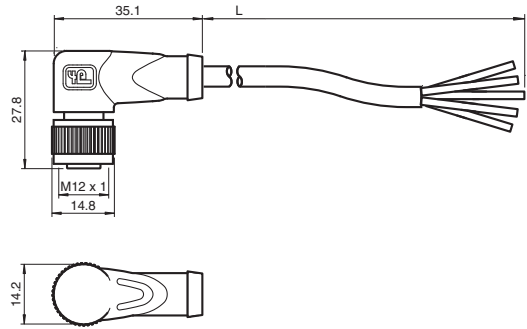
V15-G-2M-PVC

直头2 m 连接电缆 (/124用)



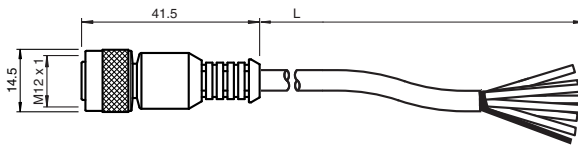
V15-W-2M-PVC

弯头2 m 连接电缆 (/124用)



DF12系列

直头2 m 连接电缆 (/151用)



紧凑型
Miniature housing

矩形
Rectangular housing

圆柱形
Cylindrical housing

光纤传感器
Fibre optic devices

槽形传感器
Fork optic sensors

色标及颜色传感器
Contrast & color

光通讯
Optical data coupler

测距传感器
Distance measure

光栅
Light grids

防爆传感器
Hazardous areas

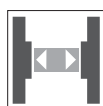
附件
Accessories



更多附件详见样本附件综合部分

DAD/LS 系列 光通讯传感器

- 长距离无线传输
- 替代传统滑触线及电缆，无噪音，不宜打结
- 多种通讯方式可选



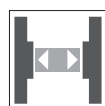
DAD15-8P 系列

特点:

- 宽发射角，同时具有灵明度调节功能，对齐校准简便
- 输入及输出状态LED指示

有效工作范围: 1.5 m, 2.5 m

通讯接口: 并行通讯 (8点输入, 8点输出)



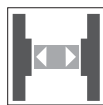
DAD30 系列

特点:

- 小体积，金属外壳
- 红光及红外光型可选
- 窄发射角及宽发射角型可选

有效工作范围: 15 m, 30 m, 100 m

通讯接口: 串行通讯 (RS-232, RS-422, 20 mA电流环)



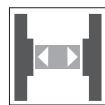
LS230-DA 系列

特点:

- 集成光学辅助校准装置，易于安装
- LED排列指示信号强弱
- 低温使用型可用于 -35°C 环境

有效工作范围: 180 m, 230 m

通讯接口: 串行通讯 (RS-232, RS-422, 20 mA电流环)



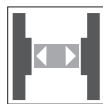
LS610-DA 系列

特点:

- LED排列指示信号强弱
- 低温型可用于 -30°C 环境
- 多种通讯接口可选
- PROFIBUS型内置TVT报文效验技术
- 主要用于多主站 (含触摸屏) 和安全PLC PROFIBUS网络

有效工作范围: 120 m, 240 m

通讯接口: PROFIBUS, INTERBUS/RS422



LS611-DA & LS680-DA 系列

特点:

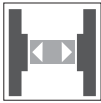
- LS611系列为LS610系列增强版，无需考虑F1、F2，型号唯一
- PROFIBUS型内置C1CP功能，建议用于单主站PROFIBUS网络
- LS680系列适应各种Ethernet网络通讯
- Ethernet型最高通讯速率可达100 Mbit/s

有效工作范围: 150 m, 300 m

通讯接口: PROFIBUS, Ethernet/Profinet

共12页

紧凑型 Miniature housing
矩形 Rectangular housing
圆柱形 Cylindrical housing
光纤传感器 Fibre optic devices
槽形传感器 Fork optic sensors
色标及颜色传感器 Contrast & color
光通讯 Optical data coupler
测距传感器 Distance measure
光栅 Light grids
防爆传感器 Hazardous areas
附件 Accessories



DAD15-8P 系列

紧凑型
Miniature housing

矩形
Rectangular housing

圆柱形
Cylindrical housing

光纤传感器
Fibre optic devices

槽形传感器
Fork optic sensors

色标及颜色传感器
Contrast & color

光通讯
Optical data coupler

测距传感器
Distance measure

光栅
Light grids

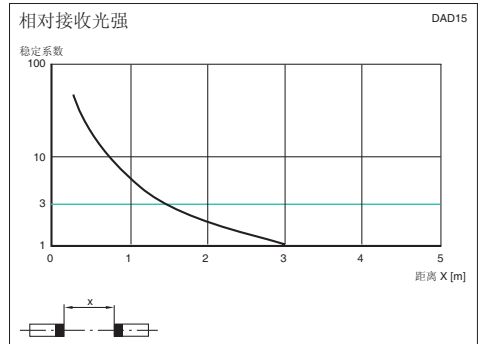
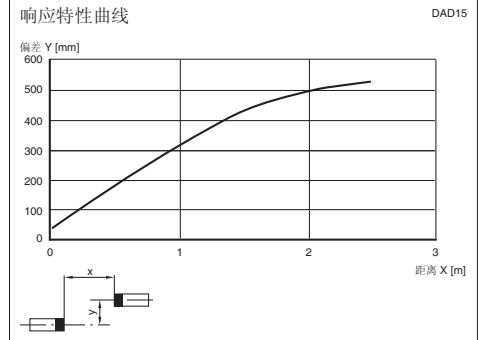
防撞传感器
Hazardous areas

附件
Accessories

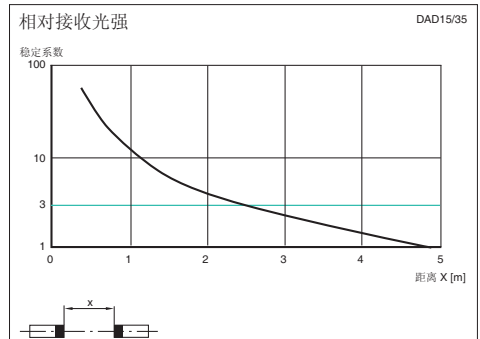
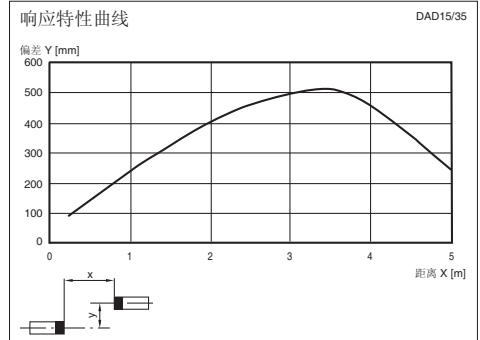
| 技术参数 | | | |
|------------|--------------|------------------------|------------------------|
| 检测范围 | | 0 - 1500 mm | 0 - 2500 mm |
| 极限工作距离 | | 2500 mm | 5000 mm |
| 调节元件 | | 有, 灵敏度调节旋钮 | 有, 灵敏度调节旋钮 |
| 型号 | PNP型 | DAD15-8P | DAD15-8P/35 |
| | NPN型 | DAD15-8P-NPN | DAD15-8P-NPN/35 |
| 通讯接口 | | 8位二进制并行通讯 | 8位二进制并行通讯 |
| 开关量输出 | DAD15-8P | 8 (PNP) | 8 (PNP) |
| | DAD15-8P-NPN | 8 (NPN) | 8 (NPN) |
| 负载电流 | | 每通道最大200 mA, 总计≤800 mA | 每通道最大200 mA, 总计≤800 mA |
| 短路保护和反极性保护 | | 有 | 有 |
| 工作电压 | DAD15-8P | 10 - 60 V DC | 10 - 60 V DC |
| | DAD15-8P-NPN | 10 - 30 V DC | 10 - 30 V DC |
| 通讯速率 | | 225 Bit/s | 225 Bit/s |
| 响应周期 | | ≤35 ms | ≤35 ms |
| 开关电压 | DAD15-8P | 10 - 60 V DC | 10 - 60 V DC |
| | DAD15-8P-NPN | 10 - 30 V DC | 10 - 30 V DC |
| 调制原理 | | PPM | |
| 状态指示 | | LEDs (18), 详见产品技术参数 | |
| 空载电流 | | ≤40 mA | |
| 符合标准 | | EN 60947-5-2 | |
| 防护等级 (IEC) | | IP67 | |
| 光斑直径 | | 约1000 mm (1.5 m处) | 约500 mm (1.5 m处) |
| 发散角 | | ±20° | ±8° |
| 光源 | | 红外光, 调制 | |
| 极限环境光强 | | 5000 Lux | |
| 环境温度 | 工作温度 | -20...60 °C (253-333K) | |
| | 储藏温度 | -20...75 °C (253-348K) | |
| 材料 | 外壳 | Terturan, 黑色 | |
| | 透镜 | 玻璃 | |
| 重量 | | 170 g | |
| 认证 | | CE | |
| 电气连接 | | 端子接线, 2 × M16套管 | |

曲线/图表

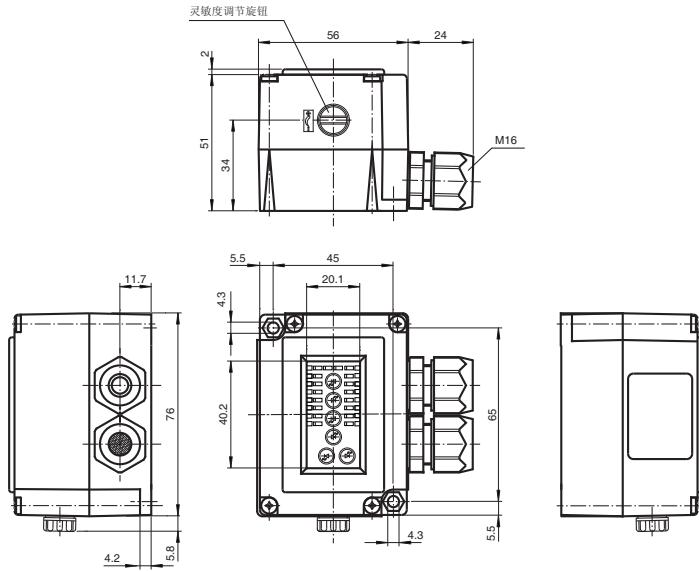
DAD15-8P



DAD15-8P/35



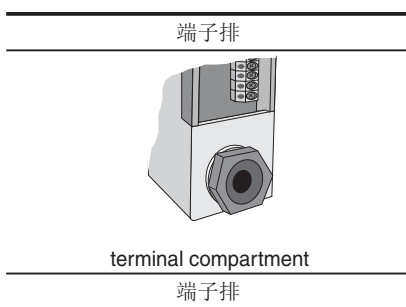
外形尺寸



电气连接

| 代码 | DAD15-8P | DAD15-8P-NPN |
|----|---------------------|---------------------|
| 1 | 0 V | 0 V |
| 2 | +UB | +UB |
| 3 | SYNC | SYNC |
| 4 | Reception indicator | Reception indicator |
| 5 | D8OUT | D8OUT |
| 6 | D7OUT | D7OUT |
| 7 | D6OUT | D6OUT |
| 8 | D5OUT | D5OUT |
| 9 | D4OUT | D4OUT |
| 10 | D3OUT | D3OUT |
| 11 | D2OUT | D2OUT |
| 12 | D1OUT | D1OUT |
| 13 | n. c. | n. c. |
| 14 | 0V | 0V |
| 15 | D8IN | D8IN |
| 16 | D7IN | D7IN |
| 17 | D6IN | D6IN |
| 18 | D5IN | D5IN |
| 19 | D4IN | D4IN |
| 20 | D3IN | D3IN |
| 21 | D2IN | D2IN |
| 22 | D1IN | D1IN |
| 23 | IN Master/Slave | IN Master/Slave |
| 24 | IN Enable | IN Enable |

连接方式



紧凑型
Miniature housing

矩形
Rectangular housing

圆柱形
Cylindrical housing

光纤传感器
Fibre optic devices

槽形传感器
Fork optic sensors

色标及颜色传感器
Contrast & color

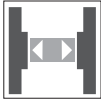
光通讯
Optical data coupler

测距传感器
Distance measure

光栅
Light grids

防爆传感器
Hazardous areas

附件
Accessories



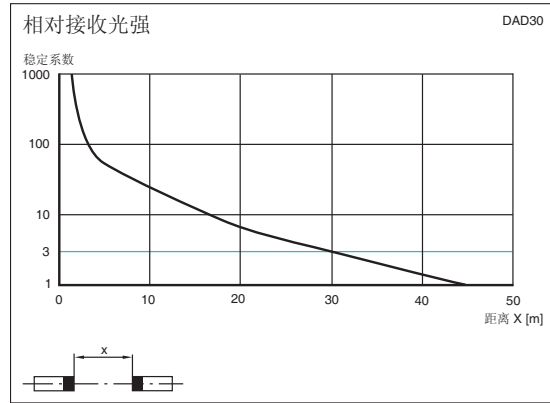
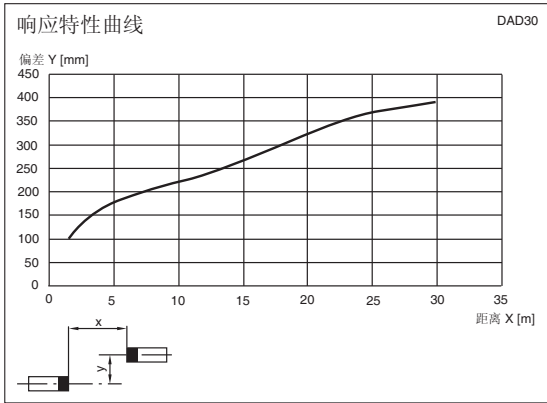
DAD30系列

技术参数

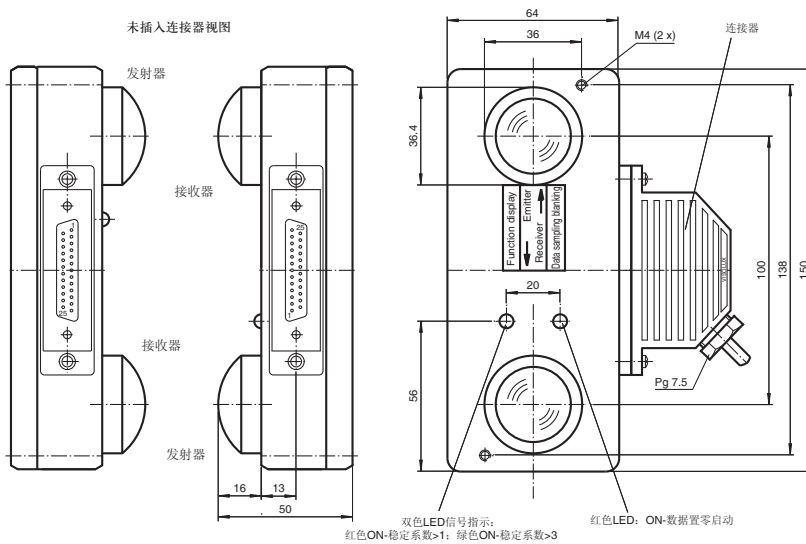
| | | | |
|------------|------------------------|------------------------|------------------------|
| 检测范围 | 0 - 15 m | 0 - 30 m | 0 - 100 m |
| 极限工作距离 | 20 m | 45 m | 150 m |
| 型号 | 红外光 | DAD30-W | DAD30 |
| | 红光 (-RT) | - | DAD30-RT |
| 通讯接口 | RS232, RS422, 20 mA电流环 | RS232, RS422, 20 mA电流环 | RS232, RS422, 20 mA电流环 |
| 反极性保护 | 有 | 有 | 有 |
| 工作电压 | 18 - 30 V DC | 18 - 30 V DC | 18 - 30 V DC |
| 通讯速率 | 0 - 19.2 KBit/s | 0 - 19.2 KBit/s | 0 - 19.2 KBit/s |
| 响应周期 | ≤40 us | ≤40 us | ≤40 us |
| 调制原理 | FSK | FSK | FSK |
| 载波频率 | F1=83 KHZ; F2=118 KHZ | F1=83 KHZ; F2=118 KHZ | F1=83 KHZ; F2=118 KHZ |
| 状态指示 | LEDs (2) | LEDs (2) | LEDs (2) |
| 空载电流 | ≤200 mA | ≤200 mA | ≤200 mA |
| 符合标准 | EN 60947-5-2 | EN 60947-5-2 | EN 60947-5-2 |
| 防护等级 (IEC) | IP65 | IP65 | IP65 |
| 光斑直径 | 约4.2 m (15 m处) | 约500 mm (30 m处) | 约1.8 m (100 m处) |
| 发散角 | 发射器: 16°; 接收器: 16° | 发射器: 1°; 接收器: 5° | 发射器: 1°; 接收器: 5° |
| 光源 | 红外光 | 红外光, 调制 | 红外光, 调制 |
| | 红光 (-RT) | 红光, 调制 | 红光, 调制 |
| 极限环境光强 | 30000 Lux | | |
| 环境温度 | 工作温度 | -20...60 °C (253-333K) | |
| | 储藏温度 | -20...75 °C (253-348K) | |
| 材料 | 外壳 | 铝 | |
| | 透镜 | 玻璃 | 塑料 |
| 重量 | 500 g | | |
| 认证 | CE | | |
| 电气连接 | 25针连接器 公D-sub | | |

紧凑型
Miniature housing矩形
Rectangular housing圆柱形
Cylindrical housing光纤传感器
Fibre optic devices槽形传感器
Fork optic sensors色标及颜色传感器
Contrast & color光通讯
Optical data coupler测距传感器
Distance measure光栅
Light grids防爆传感器
Hazardous areas附件
Accessories

曲线/图表



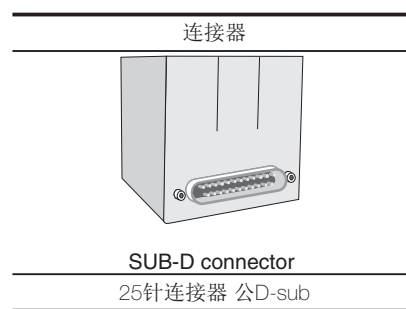
外形尺寸



电气连接

| 代码 | DAD30 |
|----|--|
| 2 | RX232 RS 232 input |
| 3 | TX232 RS 232 output |
| 6 | Alarm 1 (simple stability control) |
| 7 | 0 V |
| 9 | Analog Measuring output |
| 10 | RX-DIS Data sampling blanking |
| 11 | +UB |
| 12 | Alarm 2 (sufficient stability control) |
| 13 | RX-DIS/TTL Data switch off |
| 14 | RX-P RS 422 (B-input) |
| 15 | RX-N RS 422 (A-input) |
| 16 | TX-P RS 422 (B-output) |
| 17 | TX-N RS 422 (A-output) |
| 18 | CL-IN+ Current loop input |
| 19 | CL-IN- Current loop input |
| 21 | CL-OUT- Current loop output |
| 22 | TX-DIS Emitter deactivation |
| 25 | CL-OUT+ Current loop output |

连接方式



紧凑型 Miniature housing

矩形 Rectangular housing

圆柱形 Cylindrical housing

光纤传感器 Fibre optic devices

槽形传感器 Fork optic sensors

色标及颜色传感器 Contrast & color

光通讯 Optical data coupler

测距传感器 Distance measure

光栅 Light grids

防爆传感器 Hazardous areas

附件 Accessories



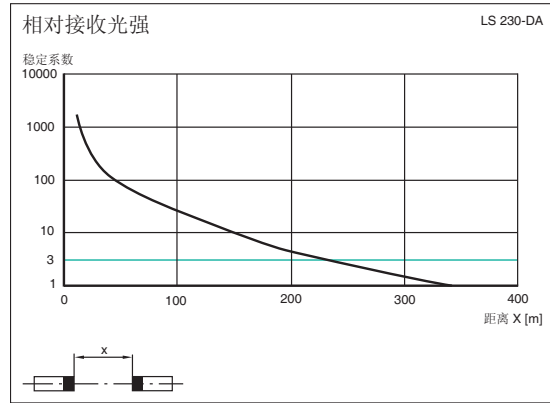
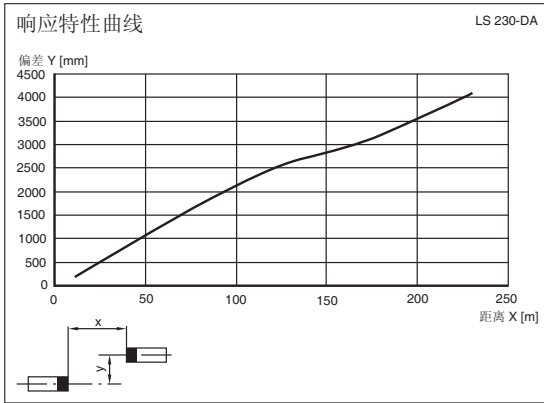
LS230 系列

技术参数

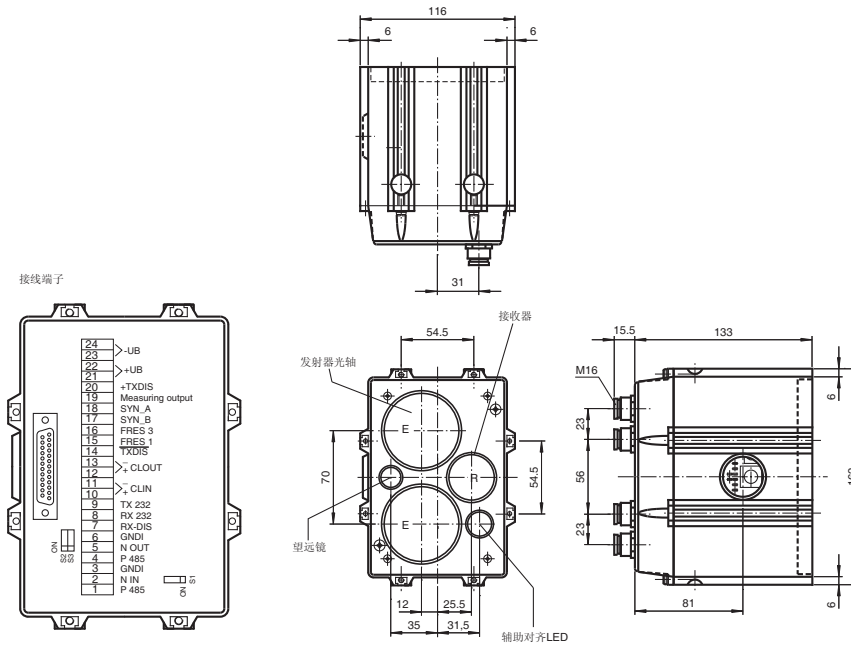
| | | | |
|------------|------------------------|------------------------|------------------------|
| 检测范围 | 0 - 180 m | 0 - 230 m | 0 - 230 m |
| 极限工作距离 | 230 m | 340 m | 340 m |
| 型号 | 红外光 | - | LS230-DA |
| | 红光 (-RT) | LS230-DA-RT | - |
| 通讯接口 | RS232, RS422, 20 mA电流环 | RS232, RS422, 20 mA电流环 | RS232, RS422, 20 mA电流环 |
| 反极性保护 | 有 | 有 | 有 |
| 工作电压 | 18 - 30 V DC | 18 - 30 V DC | 18 - 30 V DC |
| 通讯速率 | 0 - 19.2 KBit/s | 0 - 19.2 KBit/s | 0 - 19.2 KBit/s |
| 响应周期 | ≤40 us | ≤40 us | ≤40 us |
| 调制原理 | FSK | FSK | FSK |
| 载波频率 | F1=83 KHZ; F2=118 KHZ | F1=83 KHZ; F2=118 KHZ | F1=83 KHZ; F2=118 KHZ |
| 状态指示 | LEDs (8) | LEDs (8) | LEDs (8) |
| 空载电流 | ≤250 mA | ≤250 mA | ≤250 mA |
| 符合标准 | EN 60947-5-2 | EN 60947-5-2 | EN 60947-5-2 |
| 防护等级 (IEC) | IP65 | IP65 | IP65 |
| 光斑直径 | 约6.3 m (180 m处) | 约8 m (230 m处) | 约8 m (230 m处) |
| 发散角 | 发射器: 2°; 接收器: 5° | 发射器: 2°; 接收器: 5° | 发射器: 2°; 接收器: 5° |
| 光源 | 红外光 | - | 红外光, 调制 |
| | 红光 (-RT) | 红光, 调制 | - |
| 极限环境光强 | 3000 Lux | 3000 Lux | 3000 Lux |
| 环境温度 | 工作温度 | -20...50 °C (253-323K) | -20...50 °C (253-323K) |
| | 储藏温度 | -20...75 °C (253-348K) | -20...75 °C (253-348K) |
| 材料 | 外壳 | 铝 | |
| | 透镜 | 塑料透镜, 玻璃外镜 | |
| 重量 | 1600 g | | |
| 认证 | CE | | |
| 电气连接 | 端子接线, 4 × M16套管 | | |

紧凑型
Miniature housing矩形
Rectangular housing圆柱形
Cylindrical housing光纤传感器
Fibre optic devices槽形传感器
Fork optic sensors色标及颜色传感器
Contrast & color光通讯
Optical data coupler测距传感器
Distance measure光栅
Light grids防爆传感器
Hazardous areas附件
Accessories

曲线/图表



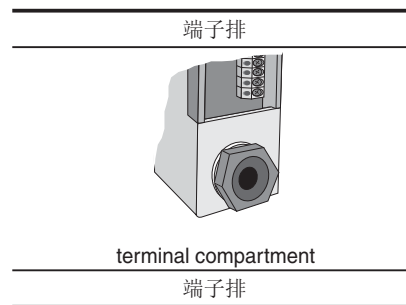
外形尺寸



电气连接

连接方式

| 代码 | LS230 |
|----|--|
| 1 | RX-P RS 422 data+ (B-input) |
| 2 | RX-N RS 422 data- (A-input) |
| 3 | GNDI Data ground, insulated |
| 4 | TX-P RS 422 data+ (B-output) |
| 5 | TX-N RS 422 data- (A-output) |
| 6 | GNDI |
| 7 | RX-DIS Disable TTL |
| 8 | RX232 RS 232 input |
| 9 | TX232 RS 232 output |
| 10 | CL-IN+ 20 mA input |
| 11 | CL-IN- 20 mA input |
| 12 | CL-OUT+ 20 mA output |
| 13 | CL-OUT- 20 mA output |
| 14 | TX-DIS- Emitter deactivation TTL |
| 15 | Alarm 1 (single stability control) |
| 16 | Alarm 2 (sufficient stability control) |
| 17 | |
| 18 | |
| 19 | Analog Measuring output 2.5 V ... 6 V |
| 20 | TX-DIS Emitter deactivation |
| 21 | +UB |
| 22 | +UB |
| 23 | 0 V |
| 24 | 0 V |



紧凑型
Miniature housing

矩形
Rectangular housing

圆柱形
Cylindrical housing

光纤传感器
Fibre optic devices

槽形传感器
Fork optic sensors

色标及颜色传感器
Contrast & color

光通讯
Optical data coupler

测距传感器
Distance measure

光栅
Light grids

防爆传感器
Hazardous areas

附件
Accessories



LS610 系列

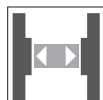
技术参数

| 检测范围 | | 0 - 120 m | 0 - 120 m | 0 - 240 m |
|------------|--------------|---|---------------------------|---|
| 极限工作距离 | | 140 m | 140 m | 260 m |
| 型号 | PROFIBUS | LS610-DA-P/F1 | LS610-DA-P/F1/146 | LS610-DA-P/F1/35 |
| | | LS610-DA-P/F2 | LS610-DA-P/F2/146 | LS610-DA-P/F2/35 |
| | INTERBUS | LS610-DA-IBS/F1 | LS610-DA-IBS/F1/146 | LS610-DA-IBS/F1/35 |
| | | LS610-DA-IBS/F2 | LS610-DA-IBS/F2/146 | LS610-DA-IBS/F2/35 |
| 通讯接口 | | PROFIBUS | PROFIBUS | PROFIBUS |
| | | INTERBUS / RS422 | INTERBUS / RS422 | INTERBUS / RS422 |
| 工作电压 | | 18 - 30 V DC | 18 - 30 V DC | 18 - 30 V DC |
| 通讯速率 | LS610-DA-P | 93.75 - 1500 Kbits/s, 可调 | 93.75 - 1500 Kbits/s, 可调 | 93.75 - 1500 Kbits/s, 可调 |
| | LS610-DA-IBS | 0 - 2 Mbits/s | 0 - 2 Mbits/s | 0 - 2 Mbits/s |
| 调制原理 | | FSK | FSK | FSK |
| 载波频率 | F1 | 8.25 MHz | 8.25 MHz | 8.25 MHz |
| | F2 | 12.5 MHz | 12.5 MHz | 12.5 MHz |
| 状态指示 | | LEDs | LEDs | LEDs |
| 空载电流 | | ≤200 mA | ≤200 mA | ≤200 mA |
| 符合标准 | | EN 60947-5-2; EN61000-6-2 | EN 60947-5-2; EN61000-6-2 | EN 60947-5-2; EN61000-6-2 |
| 防护等级 (IEC) | | IP65 | IP65 | IP65 |
| 光斑直径 | | 约2 m (100 m处) | 约2 m (100 m处) | 约2 m (100 m处) |
| 发散角 | | 1.1° | 1.1° | 1.1° |
| 光源 | | 红外光, 调制 | 红外光, 调制 | 红外光, 调制 |
| 极限环境光强 | | 10000 Lux | 10000 Lux | 10000 Lux |
| 环境温度 | 工作温度 | -10...50 °C (263-323K) | -10...50 °C (263-323K) | -30...50 °C (243-323K) 实用于干燥的寒冷环境, 无雾气产生 |
| | 储藏温度 | -20...70 °C (253-343K) | -20...70 °C (253-343K) | -30...70 °C (243-343K) |
| 材料 | 外壳 | ABS/PC | | |
| | 透镜 | 塑料 | | |
| 重量 | | 700 g | | |
| 认证 | | CE | | |
| 电气连接 | LS610-DA-P | 电源供电: 4针 M12 × 1 接头 (V1型或V15型); BUS IN: 5针M12 × 1 接头, B-Code (V15B-G型); BUS OUT/终端电阻: 5孔M12 × 1 接头, B-Code (V15SB-G型) | | |
| | LS610-DA-IBS | 电源供电: 4针 M12 × 1 接头 (V1型或V15型); BUS IN: 5针M12 × 1 接头, B-Code (V15B-G型); BUS OUT: 5孔M12 × 1 接头, B-Code (V15SB-G型) | | |

* LS610-DA-P/F1或F2主要用于多主站 (含触摸屏) 或安全PLC的PROFIBUS网络

PROFIBUS网络1套配置示例--多主站 (含触摸屏) 或安全PLC网络

| 序号 | 货号 | 型号 | 数量 | 说明1 | 说明2 |
|----|--------|-----------------|----|-----|-----------------------------|
| 1 | 131632 | LS610-DA-P/F1 | 1 | 光通讯 | 120 m, PROFIBUS接口 F1 |
| 2 | 131633 | LS610-DA-P/F2 | 1 | 光通讯 | 120 m, PROFIBUS接口 F2 |
| 3 | 133698 | OMH-LS610-01 | 2 | 附件 | 光通讯/激光测距用可调支架 |
| 4 | 099774 | V15-G-PG9 | 2 | 附件 | 接插件--电源 |
| 5 | 208870 | V15B-G-ABG-PG9 | 2 | 附件 | 接插件--Profibus进线 |
| 6 | 208872 | V15SB-G-ABG-PG9 | 2 | 附件 | 接插件--Profibus出线 (中间设备用) |
| 7 | 127860 | ICZ-TR-V15B | 2 | 附件 | 接插件--Profibus终端电阻 (最后一个设备用) |



LS611系列

| 技术参数 | | | |
|------------|-------------|---|------------------------------|
| 检测范围 | | 0 - 150 m | 0 - 300 m |
| 极限工作距离 | | 200 m | 350 m |
| 型号 | PROFIBUS | LS611-DA-P ⁽¹⁾ | LS611-DA-P/35 ⁽¹⁾ |
| | Ethernet | LS680-DA-EN/F1 (红外光) | |
| | | LS680-DA-EN/F2 (红光) | |
| 通讯接口 | LS610-DA-P | PROFIBUS | PROFIBUS |
| | LS680-DA-EN | Ethernet 100 BASE-TX | |
| 工作电压 | | 18 - 30 V DC | 18 - 30 V DC |
| 通讯速率 | LS610-DA-P | 93.75 - 1500 Kbits/s, 可调 | 93.75 - 1500 Kbits/s, 可调 |
| | LS680-DA-EN | 100 Mbit/s | |
| 调制原理 | | FSK | FSK |
| 载波频率 | | 8.25 MHz | 8.25 MHz |
| 状态指示 | | LEDs | LEDs |
| 空载电流 | | ≤200 mA | ≤200 mA |
| 符合标准 | | EN 60947-5-2; EN61000-6-2 | EN 60947-5-2; EN61000-6-2 |
| 防护等级 (IEC) | | IP65 | IP65 |
| 光斑直径 | | 约2 m (100 m处) | 约2 m (100 m处) |
| 发散角 | | 1.2° | 1.2° |
| 光源 | | LS611: 红外光, 调制; LS680: F1 红外光 / F2 红光 | |
| 极限环境光强 | | 10000 Lux | 10000 Lux |
| 环境温度 | 工作温度 | -10...50 °C (263-323K) | -10...50 °C (263-323K) |
| | 储藏温度 | -20...70 °C (253-343K) | -20...70 °C (253-343K) |
| 材料 | 外壳 | ABS/PC | |
| | 透镜 | 塑料 | |
| 重量 | | 700 g | |
| 认证 | | CE | |
| 电气连接 | LS610-DA-P | 电源供电: 4针 M12 × 1 接头 (V1型或V15型); BUS IN: 5针M12 × 1 接头, B-Code (V15B-G型); BUS OUT/终端电阻: 5孔M12 × 1 接头, B-Code (V15SB-G型) | |
| | LS680-DA-EN | 电源供电: 4针 M12 × 1 接头 (V1型或V15型); BUS IN: 4针M12 × 1 接头, D-Code | |

* 一对LS611通讯, 无需考虑不同载波频率F1、F2, 型号唯一

* LS611-DA-P主要用于单主站的PROFIBUS网络

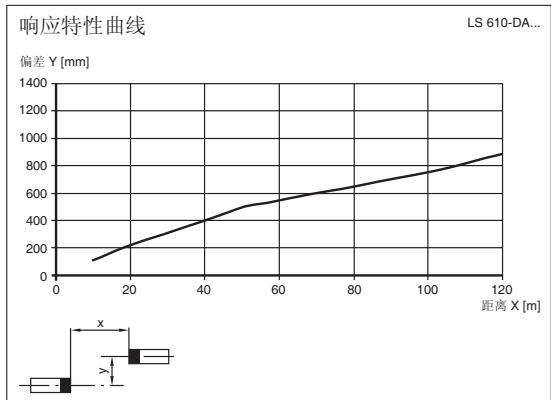
ETHERNET/PROFINET网络1套配置示例

| 序号 | 货号 | 型号 | 数量 | 说明1 | 说明2 |
|----|--------|----------------|----|-----|-------------------------------|
| 1 | 215543 | LS680-DA-EN/F1 | 1 | 光通讯 | 150 m, ETHERNET/PROFINET接口 F1 |
| 2 | 215544 | LS680-DA-EN/F2 | 1 | 光通讯 | 150 m, ETHERNET/PROFINET接口 F2 |
| 3 | 133698 | OMH-LS610-01 | 2 | 附件 | 光通讯/激光测距用可调支架 |
| 4 | 099774 | V15-G-PG9 | 2 | 附件 | 接插件--电源 |
| 5 | 209344 | V1SD-G-ABG-PG9 | 2 | 附件 | 接插件--总线进线 |

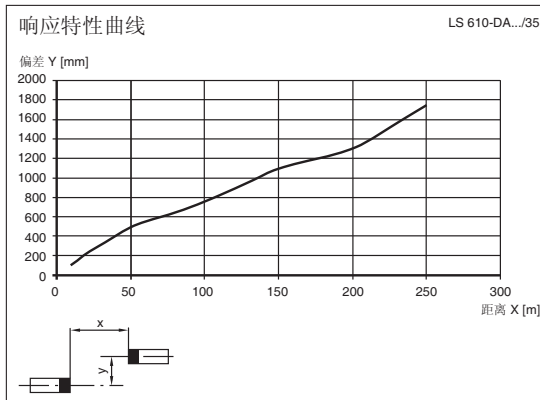
紧凑型
Miniature housing矩形
Rectangular housing圆柱形
Cylindrical housing光纤传感器
Fibre optic devices槽形传感器
Fork optic sensors色标及颜色传感器
Contrast & color光通讯
Optical data coupler测距传感器
Distance measure光栅
Light grids防爆传感器
Hazardous areas附件
Accessories

曲线/图表

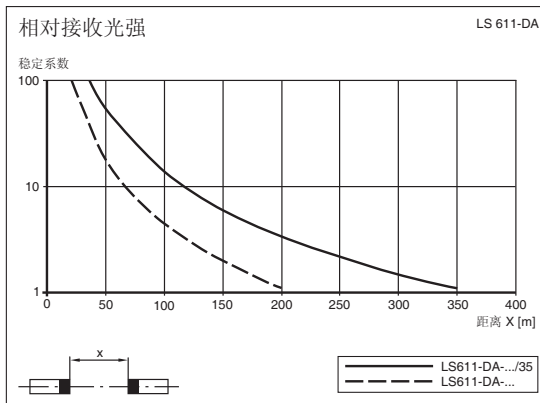
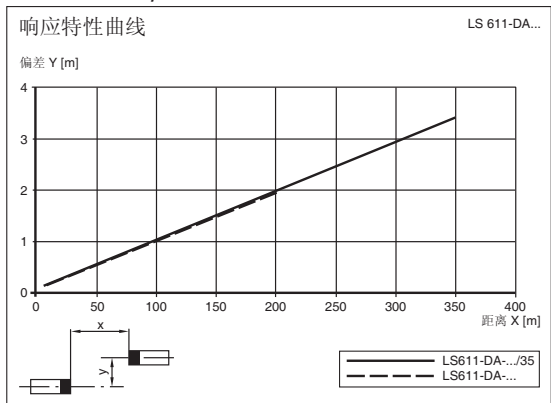
LS610-DA



LS610-DA.../35

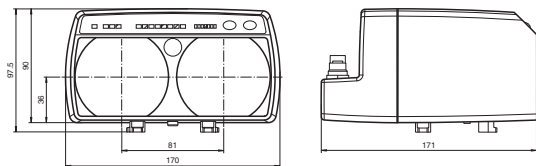


LS611-DA / LS680-DA

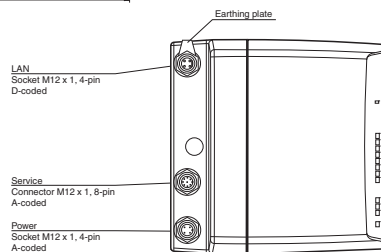
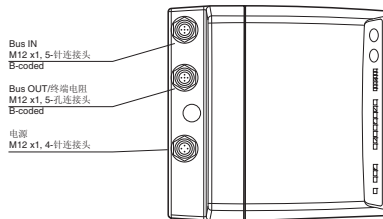
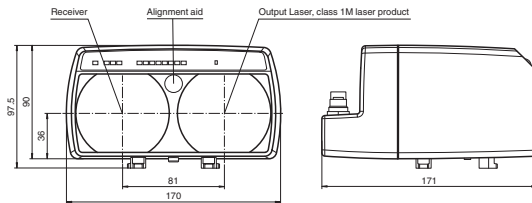


外形尺寸 (mm)

LS610-DA / LS611-DA



LS680-DA



电气连接

DC型

| 代码 | LS61 ... -P | LS61 ... -IBS | LS680 ... -EN |
|----|---|---|---|
| | <p>BUS IN</p> <p>1 n.c. 2 Rx/Tx-N 3 n.c. 4 Rx/Tx-P 5 Shield</p> <p>M12 x1, 5-针连接器 B-coded</p> | <p>Remote Bus IN</p> <p>1 DO 2 /DO 3 DI 4 /DI 5 GND</p> <p>M12 x1, 5-针连接器 B-coded</p> | <p>LAN</p> <p>1 TD+ 2 RD+ 3 TD- 4 RD- 5 Shield</p> |
| | <p>BUS OUT/终端电阻</p> <p>1 VP 2 Rx/Tx-N 3 D/GND 4 Rx/Tx-P 5 Shield</p> <p>M12 x1, 5-孔连接器 B-coded</p> | <p>Remote Bus OUT</p> <p>1 DO 2 /DO 3 DI 4 /DI 5 GND</p> <p>M12 x1, 5-孔连接器 B-coded</p> | <p>Service</p> <p>1 24V DC 2 n.c. 3 0V 4 Alarm</p> |
| | <p>电源</p> <p>1 +UB 2 Keylock 3 0V 4 报警</p> <p>M12 x1, 4-针连接器 A-coded</p> | <p>电源</p> <p>1 +UB 2 n.c. 3 0V 4 报警</p> <p>M12 x1, 4-针连接器 A-coded</p> | <p>电源</p> <p>1 24V DC 2 n.c. 3 0V 4 Alarm</p> |

○ = 亮通 ● = 暗通

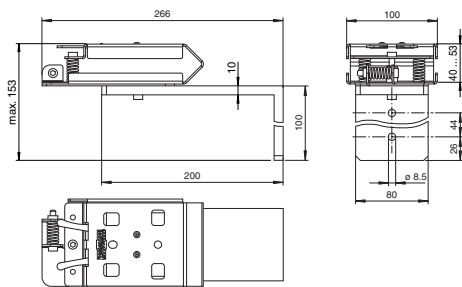
样本内容更改时恕不通知

德国P+F公司 电话/Tel:(021)66303939 传真/Fax:(021)66300883 www.pepperl-fuchs.cn

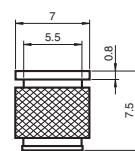
附件

安装支架

OMH-LS610-01
可调节金属安装支架



OMH-LS610-02
内嵌式快速安装螺帽 (4 × M4)



连接器

V15-G-PG9
5孔M12连接器, 供电电源用



V15B-G-ABG-PG9
B-Code, 5孔M12连接器



V15SB-G-ABG-PG9
B-Code, 5针M12连接器



ICZ-TR-V15B
PROFIBUS网络用终端电阻



V1SD-G-ABG-PG9
D-Code, 4针连接器



*注: 上述连接电缆长度可选, 标准配置通常为5 m, 10 m, 15 m, 20 m规格



更多附件详见样本附件综合部分

紧凑型 Miniature housing
矩形 Rectangular housing
圆柱形 Cylindrical housing
光纤传感器 Fibre optic devices
槽形传感器 Fork optic sensors
色标及颜色传感器 Contrast & color
光通讯 Optical data coupler
测距传感器 Distance measure
光栅 Light grids
防爆传感器 Hazardous areas
附件 Accessories

附件

连接器

紧凑型
Miniature housing

矩形
Rectangular housing

圆柱形
Cylindrical housing

光纤传感器
Fibre optic devices

槽形传感器
Fork optic sensors

色标及颜色传感器
Contrast & color

光通讯
Optical data coupler

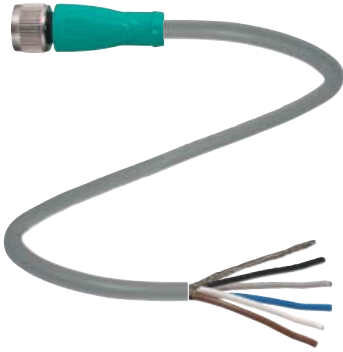
测距传感器
Distance measure

光栅
Light grids

防爆传感器
Hazardous areas

附件
Accessories

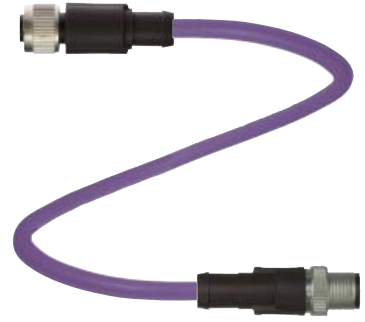
V15-G-5M-PUR-ABG
5芯M12电源屏蔽连接电缆5 m



V15B-G-5M-PUR-ABG
5芯M12, B-code连接电缆5 m (PROFIBUS)



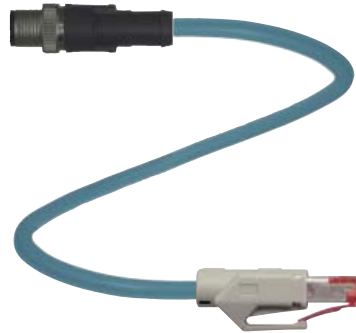
V15B-G-5M-PURABG-V15B-G
母转公, 5芯M12, B-code对接电缆5 m (PROFIBUS)



V15B-G-15M-LIHCH-TP
5芯M12, B-code连接电缆15 m (SSI/RS422/INTERBUS)



V1SD-G-5M-PUR-ABG-V45-G
D-Code母转RJ45连接电缆5 m (ETHERNET/PROFINET)



更多附件详见样本附件综合部分

VDM18



VDM28



VDM70



VDM100

VDM 系列 激光测距传感器

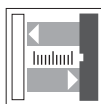
- 短、中、长范围激光测距传感器
- 高精度和高分辨率
- 多种接口方式及开关点输出可选



Laser Class I



Laser Class II



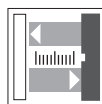
VDM18 系列 (短距离高精度测距)

特点:

- 可视红色激光, 激光等级2
- 三角反射原理, 黑白色差小
- 主从模式可选 (RS-485型)

检测距离: 100 mm; 300 mm (漫反射型)

输出: PNP, NPN, 4-20 mA模拟量输出, RS-485接口



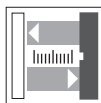
VDM28 系列 (中距离测距)

特点:

- 小尺寸红外激光测距仪, 激光等级I/II可选
- 采用最新的脉冲测距技术 (PRT)
- 检测距离稳定, 受目标物颜色影响小

检测距离: 8 m, 15 m (漫反射型); 50 m (反射板型)

输出: 开关量输出 push-pull, 4-20 mA模拟量输出, IO-Link接口



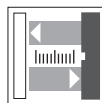
VDM70 系列 (长距离测距)

特点:

- 小尺寸红外激光测距仪, 红外激光等级1
- 内置红光激光校准功能, 激光等级2
- LCD显示屏, 3按钮参数设置

检测距离: 10 m (漫反射型); 250 m (反射板型)

输出: RS422, SSI接口, 开关量输出PNP, 4-20 mA模拟量输出 (仅VDM70-10-L有)



VDM100 系列 (长距离高精度测距)

特点:

- 高精度红外激光测距仪, 红外激光等级1
- 内置红光激光校准功能, 激光等级2
- 高分辨率: 0.1 mm 可调, 采用最新的脉冲测距技术 (PRT)

时尚设计, 匹配光通讯LS61x系列

检测距离: 50 m, 150 m, 300 m (反射板型)

输出: SSI, PROFIBUS-DP, INTERBUS-S (ETHERNET)

紧凑型
Miniature housing

矩形
Rectangular housing

圆柱形
Cylindrical housing

光纤传感器
Fibre optic devices

槽形传感器
Fork optic sensors

色标及颜色传感器
Contrast & color

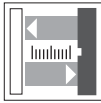
光通讯
Optical data coupler

测距传感器
Distance measure

光栅
Light grids

防爆传感器
Hazardous areas

附件
Accessories

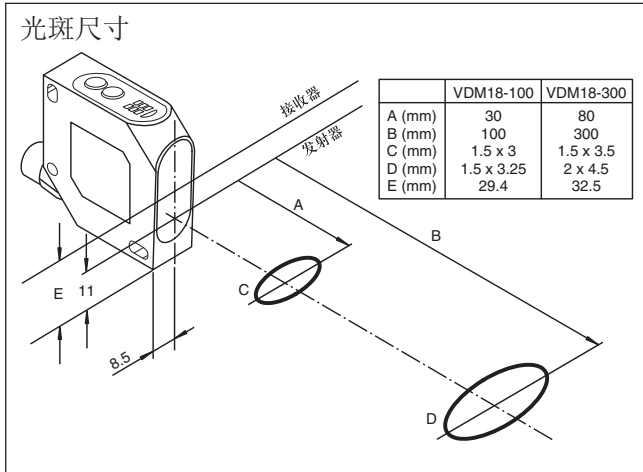


VDM18系列短距离高精度激光测距传感器

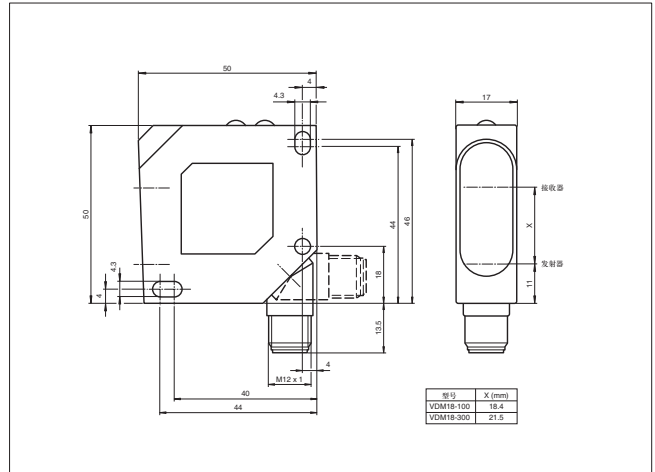
| 技术参数 | | 漫反射型 | |
|------------|-------------------|------------------------------|-------------------------|
| 检测范围 | | 30 - 100 mm | 80 - 300 mm |
| 调节元件 | | 有, 操作键设定 | 有, 操作键设定 |
| 参考目标物 | | 柯达白 (90%) 标准色卡 | 柯达白 (90%) 标准色卡 |
| 型号 | 1路PNP和1路模拟量 | VDM18-100/32/105/122 | VDM18-300/32/105/122 |
| | 2路PNP和1路模拟量 | VDM18-100/20/122/151 | VDM18-300/20/122/151 |
| | 2路PNP+1路模拟量+RS485 | VDM18-100/20/88/122/151 | VDM18-300/20/88/122/151 |
| | 2路NPN和1路模拟量 | | VDM18-300/21/122/151 |
| 测量原理 | | 三角反射原理 | |
| 通讯接口 | /88 | RS485 (仅/88型) | |
| 模拟量输出 | /122 | 4 - 20 mA | |
| | 最大负载电阻 | 500 Ω | |
| | 短路保护和过载保护 | 有 | |
| 开关量输出 | /32 | 1路PNP | |
| | /20 | 2路PNP | |
| | /21 | 2路NPN | |
| | 开关模式 | 亮通/暗通, 可设定 | |
| | 负载电流 | 最大100 mA | |
| | 电压降 | ≤2.4 V | |
| | 开关频率 | ≤1 kHz | |
| | 短路保护和反极性保护 | 有 | |
| 工作电压 | | 18 - 30 V DC | |
| 纹波 | | 10% | |
| 状态指示 | | LEDs (8): 详见操作手册 | |
| 参数设定 | | 2按钮设计: 详见操作手册 | |
| 空载电流 | | ≤40 mA / 24 VDC | |
| 精度 | | 0.5 mm | |
| 分辨率 | | < 0.1 % * 测量范围 | |
| 响应时间 | | 0.4 ms | |
| 上电延时 | | ≤300 ms | |
| 符合标准 | | EN 60947-5-2 | |
| 防护等级 (IEC) | | IP67 | |
| 光斑直径 | | 1.5 mm × 3.25 mm (100 mm处) | 2 mm × 4.5 mm (300 mm处) |
| 光源 | | 红色激光 650 nm | |
| 极限环境光强 | | 5000 Lux | |
| 温度影响 | | < 0.02% / °C | |
| 环境温度 | 工作温度 | -10 ... 60 °C (263 ... 333K) | |
| | 储藏温度 | -20 ... 80 °C (253 ... 353K) | |
| 材料 | 外壳 | ABS | |
| | 透镜 | PMMA | |
| 重量 | | 约43 g | |
| 认证 | | CE, cULus | |
| 电气连接 | /105 | 5针 M12 × 1 接头 (V15型) | |
| | /151 | 8 针 M12 × 1 接头 (V19型) | |

关于VDM18的操作及使用请登陆网站下载详细的产品使用手册

曲线/图表



外形尺寸



电气连接

| 代码 | /32/105/122 | /20/122/151 | /20/88/122/151 |
|-----|--|-------------|----------------|
| PNP | <p>* IN: 控制输入, 接 (+UB) 关闭发射器; 接 (0V) 锁住操作键</p> | | |
| NPN | | | |

连接方式

| /105 | /151 |
|---------------------------------------|---------------------------------------|
| <p>Option 105 plug M12, 5 pin</p> | <p>Option 151 plug M12, 8 pin</p> |
| 5针M12 × 1接头 (V15型) | 8针M12 × 1接头 (V19型) |

紧凑型
Miniature housing

矩形
Rectangular housing

圆柱形
Cylindrical housing

光纤传感器
Fibre optic devices

槽形传感器
Fork optic sensors

色标及颜色传感器
Contrast & color

光通讯
Optical data coupler

测距传感器
Distance measure

光栅
Light grids

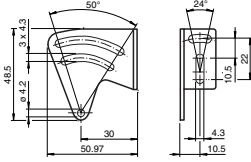
防爆传感器
Hazardous areas

附件
Accessories

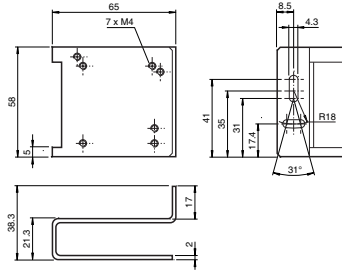
附件

安装支架

OMH-VDM18-01
L型金属安装支架

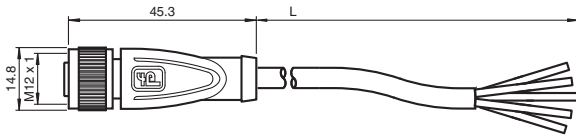


OMH-VDM18-02
U型金属安装支架

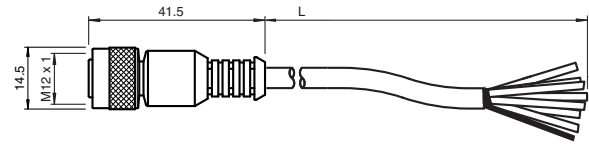


连接电缆 (直头弯头、线缆长度可选)

V15-G-2M-PVC
5孔 M12直头2 m 连接电缆 (/105用)



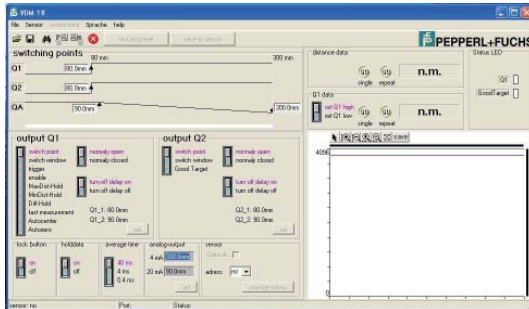
V19-G-2M-PUR-ABG
8孔 M12直头2 m 连接电缆 (/151用)



PC软件

VDMConfig

用于VDM18带RS485通讯功能型 (/88用), 可从网上下载



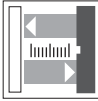
PC通讯适配电缆

Interface cable RS232-RS485
用于VDM18带RS485通讯功能型 (/88用)

Interface cable RS232-USB
用于VDM18带RS485通讯功能型 (/88用)



更多附件详见样本附件综合部分

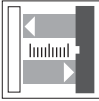


VDM28系列中距离激光测距传感器

| 技术参数 | | 漫反射型 | |
|------------|---|--|-----------------------------|
| 检测范围 | | 0.2 - 8 m | 0.2 - 15 m |
| 调节元件 | | 有, 操作键设定 | |
| 参考目标物 | | 柯达白 (90%)标准色卡 | |
| 型号 | 激光等级2-RT 2路开关量型 (/136) | VDM28-8-L/73c/136 | - |
| | 2路开关量+IO-LINK型 (-IO/136) | VDM28-8-L-IO/73c/136 | - |
| | 1路开关量+1路模拟量+IO-LINK型 (-IO/110/122) | VDM28-8-L-IO/73c/110/122 * | VDM28-15-L-IO/73c/110/122 * |
| | 激光等级1-RT 1路开关量+1路模拟量+IO-LINK型 (-IO/110/122) | VDM28-8-L1-IO/73c/110/122 | - |
| 测量原理 | | 脉冲测距技术 (PRT) | |
| 开关量输出 | /136 | 2路推挽输出, 独立通道 | |
| | /110 | 1路推挽输出 | |
| | 负载电压 | 最大30 V DC | |
| | 负载电流 | 最大100 mA | |
| | 开关频率 | 50 Hz | |
| | 响应时间 | 10 ms | |
| | 短路保护和反极性保护 | 有 | |
| 模拟量输出 | /122 | 4 - 20 mA | |
| | 短路保护和过载保护 | - | |
| 通讯接口 | -IO | IO link V1.0 | |
| | 扫描周期 | 最小2.3 ms | |
| | 端口 | COM2 (38.4 kBaud) | |
| | 数据宽度 | 16 Bit | |
| 工作电压 | | 10 - 30 V DC 或 18 - 30 V DC (-IO) | |
| 纹波 | | 10% | |
| 状态指示 | | LEDs (2): 详见操作手册 | |
| 参数设定 | | 5位旋钮+按钮设计: 详见操作手册 | |
| 空载电流 | | ≤125 mA / 24 V DC; ≤70 mA / 24 V DC (-IO型) | |
| 精度 | | 绝对精度: ≤ ± 25 mm; 重复精度: ≤ 5 mm | |
| 符合标准 | | EN 60947-5-2 | |
| 防护等级 (IEC) | | IP65 | |
| 光斑直径 | | < 10 mm (8 m处) | < 15 mm (15 m处) |
| 光源 | | 红色激光660 nm: 等级II(-L型), 等级I(-L1型) | |
| 极限环境光强 | | 50000 Lux | |
| 温度影响 | | ≤ 0.25 mm/K | |
| 环境温度 | 工作温度 | -30 ... 50 °C (243 ... 323K) | |
| | 储藏温度 | -30 ... 70 °C (243 ... 343K) | |
| 材料 | 外壳 | ABS | |
| | 透镜 | PMMA | |
| 重量 | | 约90 g | |
| 认证 | | CE | |
| 电气连接 | /73c | 4针 M12 × 1 接头 (V1型) | |

* 推荐库存产品

* /122模拟量型, 可通过IO-Link接口更改为2路开关量输出型
关于VDM28的操作及使用请登陆网站下载详细的产品使用手册紧凑型
Miniature housing矩形
Rectangular housing圆柱形
Cylindrical housing光纤传感器
Fibre optic devices槽形传感器
Fork optic sensors色标及颜色传感器
Contrast & color光通讯
Optical data coupler测距传感器
Distance measure光栅
Light grids防爆传感器
Hazardous areas附件
Accessories



VDM28系列中距离激光测距传感器

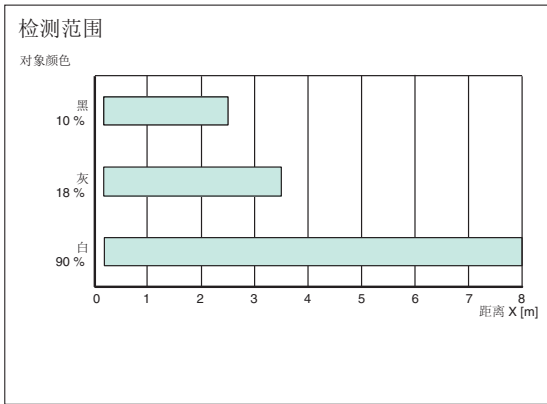
| 技术参数 | | 反射板型 |
|------------|---|--|
| 检测范围 | | 0.2 - 50 m |
| 调节元件 | | 有, 操作键设定 |
| 参考目标物 | | OFR-100/100 反射板 |
| 型号 | 激光等级2-RT 2路开关量型 (/136) | VDM28-50-R/73c/136 |
| | 2路开关量+IO-LINK型 (-IO/136) | VDM28-50-R-IO/73c/136 |
| | 1路开关量+1路模拟量+IO-LINK型 (-IO/110/122) | VDM28-50-R-IO/73c/110/122 * |
| | 激光等级1-RT 1路开关量+1路模拟量+IO-LINK型 (-IO/110/122) | VDM28-50-R1-IO/73c/110/122 |
| | 激光等级1-IR 1路开关量+1路模拟量+IO-LINK型 (-IO/110/122) | VDM28-50-R1-IR-IO/73c/110/122 |
| 测量原理 | | 脉冲测距技术 (PRT) |
| 开关量输出 | /136 | 2路推挽输出, 独立通道 |
| | /110 | 1路推挽输出 |
| | 负载电压 | 最大30 V DC |
| | 负载电流 | 最大100 mA |
| | 开关频率 | 50 Hz |
| | 短路保护和反极性保护 | 有 |
| 模拟量输出 | /122 | 4 - 20 mA |
| | 短路保护和过载保护 | - |
| 通讯接口 | -IO | IO link V1.0 |
| | 扫描周期 | 最小2.3 ms |
| | 端口 | COM2 (38.4 kBaud) |
| | 数据宽度 | 16 Bit |
| 工作电压 | | 10 - 30 V DC 或 18 - 30 V DC (-IO) |
| 符合标准 | | EN 60947-5-2 |
| 防护等级 (IEC) | | IP65 |
| 光斑直径 | | < 50 mm (50 m处) |
| 光源 | | 红色激光660 nm: 等级II (-R型), 等级I (-R1型); 红外激光780 nm: 等级I (-R1-IR型) |
| 极限环境光强 | | 50000 Lux |
| 温度影响 | | ≤ 0.25 mm/K |
| 环境温度 | 工作温度 | -30 ... 50 °C (243 ... 323K) |
| | 储藏温度 | -30 ... 70 °C (243 ... 343K) |
| 材料 | 外壳 | ABS |
| | 透镜 | 塑料 |
| 重量 | | 约90 g |
| 认证 | | CE |
| 电气连接 | /73c | 4针 M12 × 1 接头 (V1型) |

* 推荐库存产品

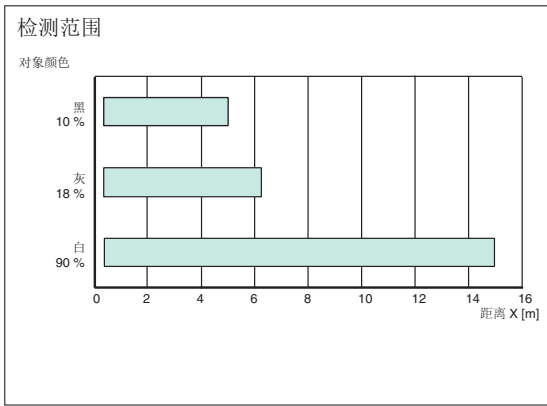
* /122模拟量型, 可通过IO-Link接口更改为2路开关量输出型
关于VDM28的操作及使用请登陆网站下载详细的产品使用手册

曲线/图表

VDM28-8-L



VDM28-15-L



VDM28-50-L

紧凑型
Miniature housing

矩形
Rectangular housing

圆柱形
Cylindrical housing

光纤传感器
Fibre optic devices

槽形传感器
Fork optic sensors

色标及颜色传感器
Contrast & color

光通讯
Optical data coupler

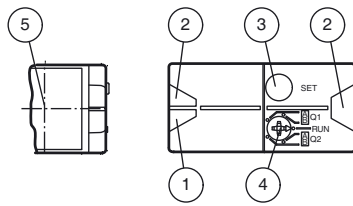
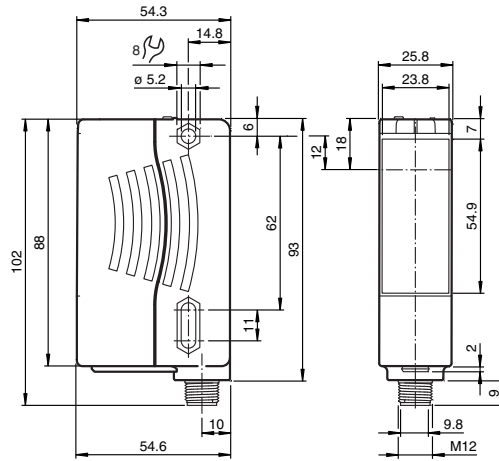
测距传感器
Distance measure

光栅
Light grids

防爆传感器
Hazardous areas

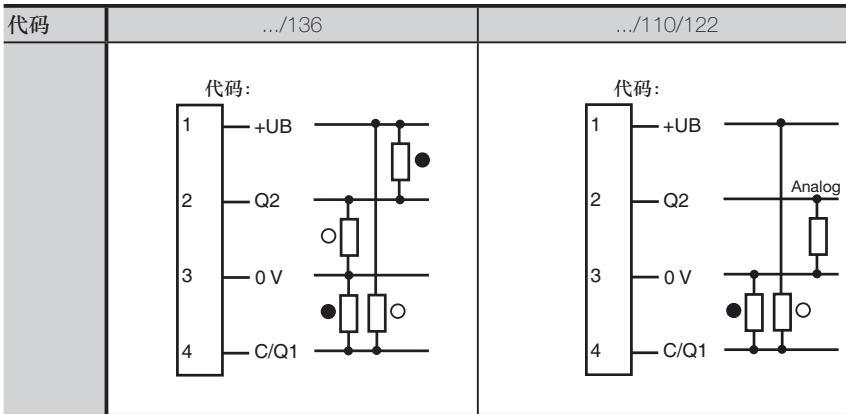
附件
Accessories

外形尺寸 (mm)



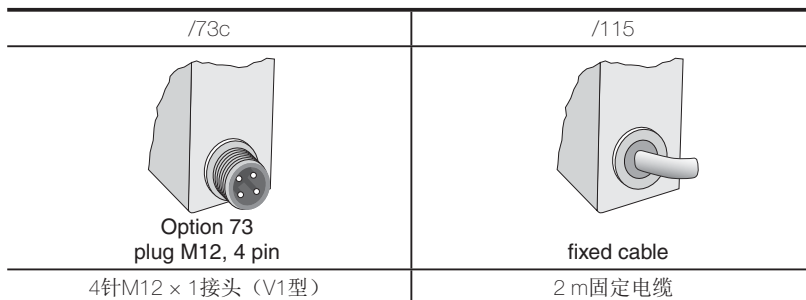
| | | |
|---|------------|-------|
| 1 | 工作状态显示 | 绿色LED |
| 2 | 开关状态显示 | 黄色LED |
| 3 | TEACH-IN按钮 | |
| 4 | 模式选择开关 | |
| 5 | 光学轴发射器 | |

电气连接



○ = 亮通 ● = 暗通

连接方式

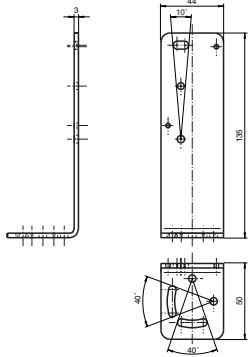


附件

安装支架

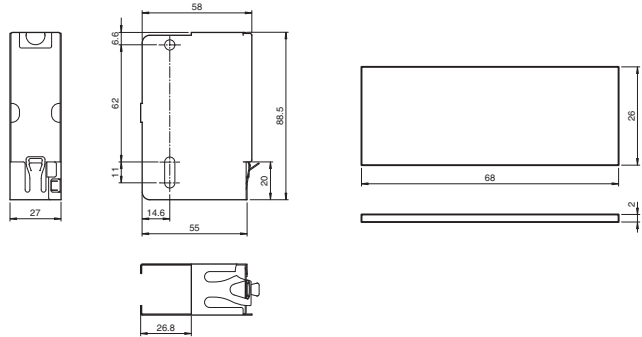
OMH-22

窄L型可调金属安装支架



OMH-VDM28-01 / OMH-VDM28-01-A

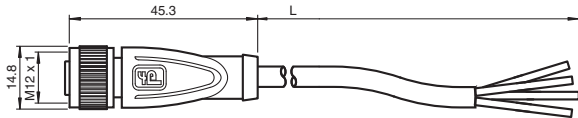
不锈钢防护外壳/前玻璃防护面板



连接电缆

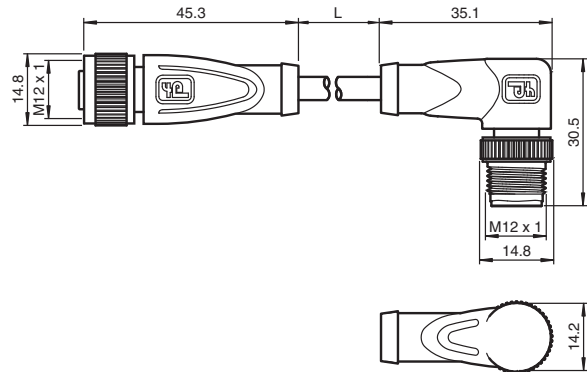
V1-G-2M-PVC

直头2 m连接电缆 (/115b用)



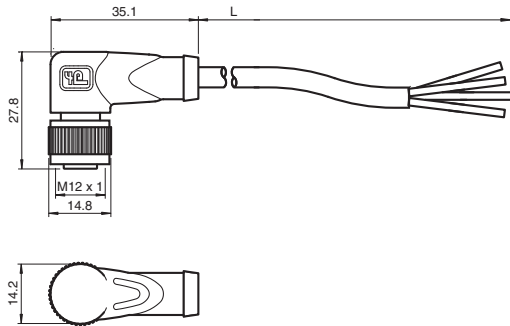
V1-G-2M-PVC-V1-W

VDM28与IO-Link-Master01-USB连接电缆



V1-W-2M-PVC

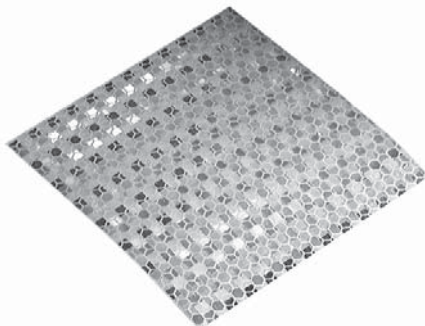
弯头2 m连接电缆 (/115b用)



反射板

OFR-100/100

100 mm x 100 mm自粘式反射膜



调试工具

IO-Link-Master01-USB

用于产品调试和维护 (仅用于-IO型), 内含USB电缆和电源



更多附件详见样本附件综合部分

紧凑型
Miniature housing

矩形
Rectangular housing

圆柱形
Cylindrical housing

光纤传感器
Fibre optic devices

槽形传感器
Fork optic sensors

色标及颜色传感器
Contrast & color

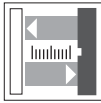
光通讯
Optical data coupler

测距传感器
Distance measure

光栅
Light grids

防爆传感器
Hazardous areas

附件
Accessories

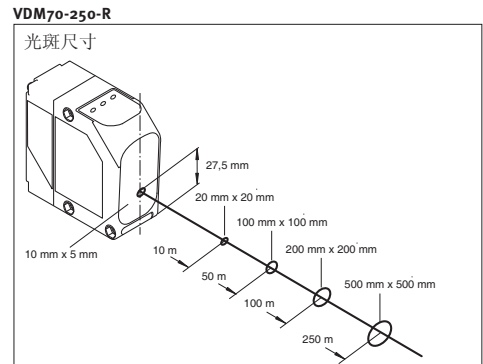
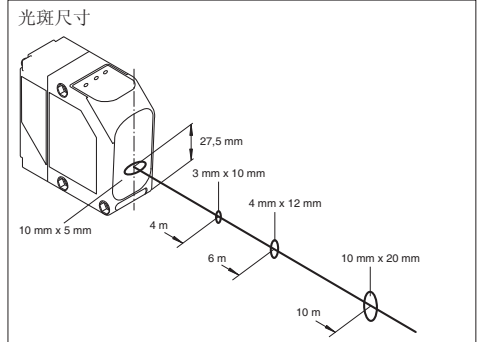
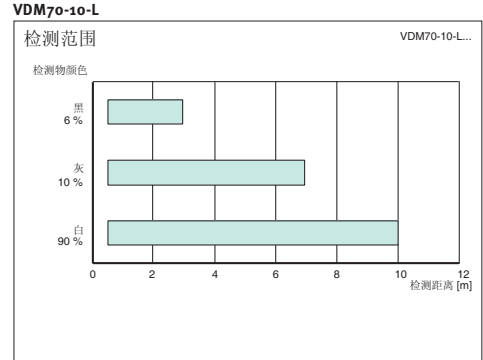


VDM70系列长距离激光测距传感器

紧凑型 Miniature housing
 矩形 Rectangular housing
 圆柱形 Cylindrical housing
 光纤传感器 Fibre optic devices
 槽形传感器 Fork optic sensors
 色标及颜色传感器 Contrast & color
 光通讯 Optical data coupler
 测距传感器 Distance measure
 光栅 Light grids
 防撞传感器 Hazardous areas
 附件 Accessories

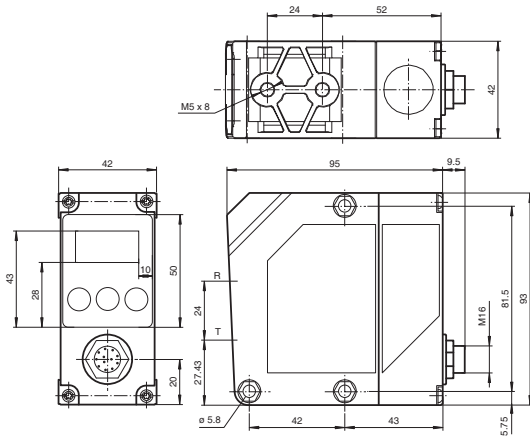
| 技术参数 | 漫反射型 | 反射板型 |
|-----------------------|--|--|
| 检测范围 | 0.5 - 10 m | 0.5 - 250 m |
| 调节元件 | 有, 操作键设定 | 有, 操作键设定 |
| 参考目标物 | 柯达白 (90%) 标准色卡 | 反射板OFR-100/100 |
| 型号 | VDM70-10-L/87/122/160 | VDM70-250-R/20/87/160 |
| 测量原理 | 时差原理 | 时差原理 |
| 通讯接口 | /87 RS422, SSI | RS422, SSI |
| 模拟量输出 | /122 4 - 20 mA | - |
| 最大负载电阻 | 500 Ω | - |
| 短路保护和过载保护 | 有 | - |
| 开关量输出 | /20 2 PNP 独立通道 | 2 PNP 独立通道 |
| 开关模式 | 亮通/暗通, 可设定 | 亮通/暗通, 可设定 |
| 负载电流 | 最大100 mA | 最大100 mA |
| 电压降 | ≤2.4 V | ≤2.4 V |
| 短路保护和反极性保护 | 有 | 有 |
| 报警输出 | 设备故障报警 Qs (PNP) 测量错误报警 Qp (PNP) | 设备故障报警 Qs (PNP) 测量错误报警 Qp (PNP) |
| 负载电流 | 最大50 mA | 最大50 mA |
| 短路保护 | 有 | 有 |
| 工作电压 | 18 - 30 V DC | 18 - 30 V DC |
| 纹波 | 10% | 10% |
| 状态指示 | LEDs (4): 详见操作手册 | LEDs (4): 详见操作手册 |
| 参数设定 | LCD显示屏+3按钮设计: 详见操作手册 | LCD显示屏+3按钮设计: 详见操作手册 |
| 空载电流 | ≤190 mA | ≤190 mA |
| 精度 | ± 4 mm | ± 2 mm |
| 分辨率 | 0.1 mm 或 0.125 mm | 0.1 mm 或 0.125 mm |
| 响应时间 | 12 ms | 12 ms |
| 符合标准 | EN 60947-5-2 | EN 60947-5-2 |
| 防护等级 (IEC) | IP67 | IP67 |
| 光斑直径 | 3 mm × 10 mm (4 m处) | 20 mm × 20 mm (10 m处) |
| 光源 | 工作激光 红外激光900 nm, 等级1 (EN 60825/1) | 红外激光900 nm, 等级1 (EN 60825/1) |
| 辅助校准 红光激光 650 nm, 等级2 | 红光激光 650 nm, 等级2 | 红光激光 650 nm, 等级2 |
| 温度影响 | < ± 5 mm | < ± 5 mm |
| 环境温度 | 工作温度 -10 ... 50 °C (263 ... 323K) 储藏温度 -30 ... 75 °C (243 ... 348K) | -10 ... 50 °C (263 ... 323K) -30 ... 75 °C (243 ... 348K) |
| 材料 | 外壳 ABS 透镜 PMMA | ABS PMMA |
| 重量 | 约230 g | 约230 g |
| 认证 | CE, cULus | CE, cULus |
| 电气连接 | /160 12针 M16 接头 (42312A或42312B型) | 12针 M16 接头 (42312A或42312B型) |

曲线/图表



关于VDM70的操作及使用请登陆网站下载详细的产品使用手册

外形尺寸 (mm)

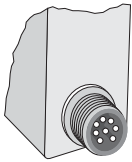


电气连接

| 代码 | /87/122/160 | /20/87/160 |
|--------------------------|-------------|------------|
| | | |
| Qs: 设备故障报警 Qp: 测量错误报警 | | |

连接方式

/160



Option 160
plug M16, 12 pin

12 针M16接头

紧凑型
Miniature housing

矩形
Rectangular housing

圆柱形
Cylindrical housing

光纤传感器
Fibre optic devices

槽形传感器
Fork optic sensors

色标及颜色传感器
Contrast & color

光通讯
Optical data coupler

测距传感器
Distance measure

光栅
Light grids

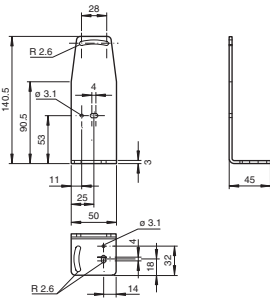
防爆传感器
Hazardous areas

附件
Accessories

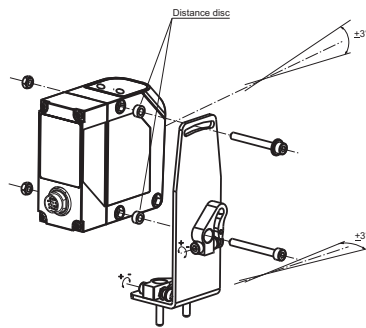
附件

安装支架

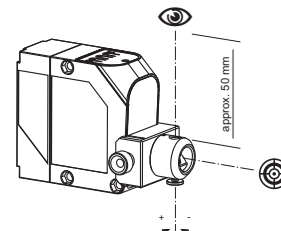
OMH-VDM35
L型金属安装支架



OMH-VDM35-01
调节附件

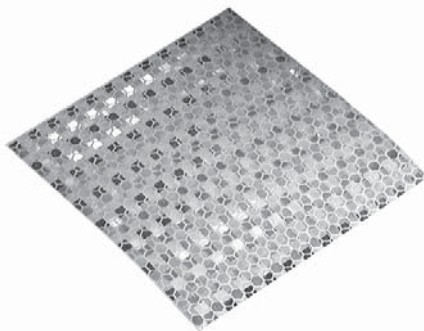


VDM35-AR
校准装置 (用于远距离校准)



反射板

OFR-250/250
250 mm × 250 mm 自粘式反射膜



REF-250mm × 250mm

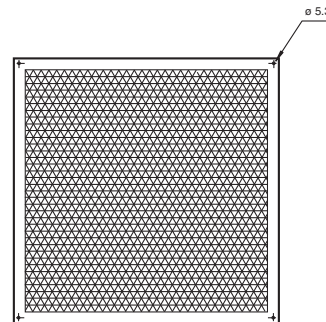
带金属背板的反射膜，板尺寸250 × 250 mm (建议 ≤ 50 m用)

REF-500mm × 500mm

带金属背板的反射膜，板尺寸500 × 500 mm (建议 ≤ 100 m用)

REF-750mm × 750mm

带金属背板的反射膜，板尺寸750 × 750 mm (建议 ≤ 250 m用)



• 反射板选型请参考前页“光斑尺寸”图

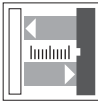
连接电缆

42312A-05M-12P-SCS
(直头弯头、线缆长度可选)



更多附件详见样本附件综合部分

紧凑型 Miniature housing
矩形 Rectangular housing
圆柱形 Cylindrical housing
光纤传感器 Fibre optic devices
槽形传感器 Fork optic sensors
色标及颜色传感器 Contrast & color
光通讯 Optical data coupler
测距传感器 Distance measure
光栅 Light grids
防爆传感器 Hazardous areas
附件 Accessories



VDM100系列长距离高精度激光测距传感器

| 技术参数 | | 反射板型 | | |
|------------|-------------------|--|------------------------------|-------------------|
| 检测范围 | | 0.3 - 50 m | 0.3 - 150 m | 0.3 - 300 m |
| 调节元件 | | 有, 操作键设定 | | |
| 参考目标物 | | 反射板 REFLEKTOR 500 mm x 500 mm | | |
| 型号 | SSI / RS422 通讯接口型 | VDM100-50-SSI/G2 | VDM100-150-SSI/G2 | VDM100-300-SSI/G2 |
| | PROFIBUS-DP 通讯接口型 | VDM100-50-P | VDM100-150-P | VDM100-300-P |
| | INTERBUS-S 通讯接口型 | VDM100-50-IBS | VDM100-150-IBS | VDM100-300-IBS |
| 测量原理 | | 时差原理 | | |
| 通讯接口 | VDM ... -SSI | SSI / RS422 | | |
| | VDM ... -P | PROFIBUS DP 根据 EN50170 | | |
| | VDM ... -IBS | INTERBUS | | |
| 开关量输出 | | 2 PNP 独立通道, 内容可自定义 | | |
| | 短路保护和反极性保护 | 有 | | |
| 工作电压 | | 18 - 30 V DC | | |
| 纹波 | | 10% | | |
| 空载电流 | | ≤250 mA | | |
| 保护等级 | | III (工作电压50 V) | | |
| 上电延时 | | < 10 s (进入通讯状态) | | |
| 状态指示 | | LEDs (4): 详见操作手册 | | |
| 参数设定 | | LCD显示屏+4按钮设计: 详见操作手册 | | |
| 移动速率 | | 10 m/s | | |
| 绝对误差 | | ±2.5 mm (> 3.0 m); ±3.5 mm (0.3 ... ≤3.0 m) | | |
| 分辨率 | | 0.1 mm, 可调 | | |
| 响应时间 | | 12 ms | | |
| 符合标准 | | EN 61326-1 | | |
| 防护等级 (IEC) | | IP65 | | |
| 光斑直径 | | 15 cm (50 m处) | 35 cm (150 m处) | 70 cm (300 m处) |
| 发散角 | | 发射器 ≤2 mrad | | |
| | 光源 | 工作激光 | 红外激光905 nm, 等级1 (EN 60825/1) | |
| | 辅助校准 | 红光激光 650 nm, 等级2 | | |
| 环境光极限 | | > 10000 Lux | | |
| 温度影响 | | ≤ 0.03 mm/K | | |
| 环境温度 | 工作温度 | -10 ... 50 °C (263 ... 323K) | | |
| | 储藏温度 | -20 ... 70 °C (253 ... 343K) | | |
| 材料 | 外壳 | ABS | | |
| | 透镜 | PMMA | | |
| 重量 | | 约0.8 kg | | |
| 认证 | | CE, cULus | | |
| 电气连接 | VDM ... -SSI | 电源供电: 4针 M12 × 1 接头 (V1型或V15型); SSI: 5针M12 × 1 接头, B-Code (V15B-G型); 设备维护: 8针 M12 × 1 接头 | | |
| | VDM ... -P | 电源供电: 4针 M12 × 1 接头 (V1型或V15型); BUS IN: 5针M12 × 1 接头, B-Code (V15B-G型); BUS OUT/终端电阻: 5孔M12 × 1 接头, B-Code (V15SB-G型); 设备维护: 8针 M12 × 1 接头 | | |
| | VDM ... -IBS | 电源供电: 4针 M12 × 1 接头 (V1型或V15型); BUS IN: 5针M12 × 1 接头, B-Code (V15B-G型); BUS OUT: 5孔M12 × 1 接头, B-Code (V15SB-G型); 设备维护: 8针 M12 × 1 接头 | | |

关于VDM100的操作及使用请登陆网站下载详细的产品使用手册

样本内容更改时恕不通知

德国P+F公司 电话/Tel:(021)66303939 传真/Fax:(021)66300883 www.pepperl-fuchs.cn

紧凑型
Miniature housing

矩形
Rectangular housing

圆柱形
Cylindrical housing

光纤传感器
Fibre optic devices

槽形传感器
Fork optic sensors

色标及颜色传感器
Contrast & color

光通讯
Optical data coupler

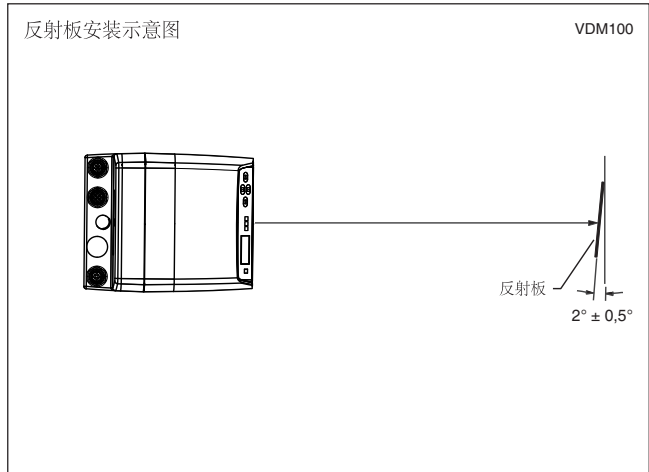
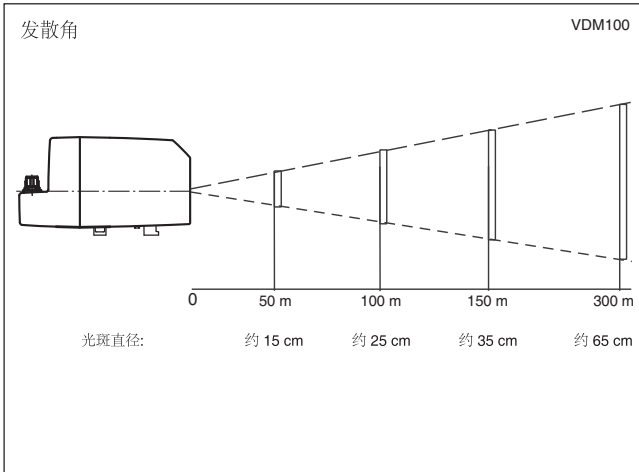
测距传感器
Distance measure

光栅
Light grids

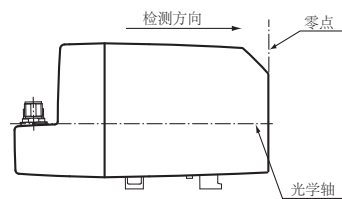
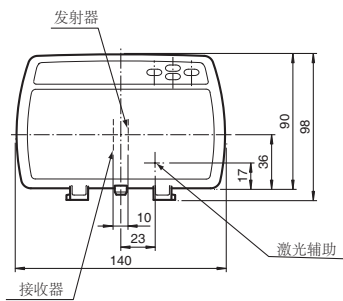
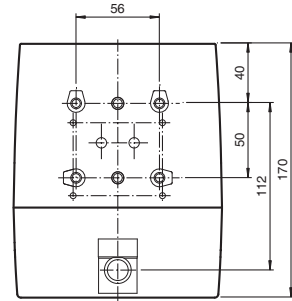
防爆传感器
Hazardous areas

附件
Accessories

曲线/图表



外形尺寸 (mm)



紧凑型
Miniature housing

矩形
Rectangular housing

圆柱形
Cylindrical housing

光纤传感器
Fibre optic devices

槽形传感器
Fork optic sensors

色标及颜色传感器
Contrast & color

光通讯
Optical data coupler

测距传感器
Distance measure

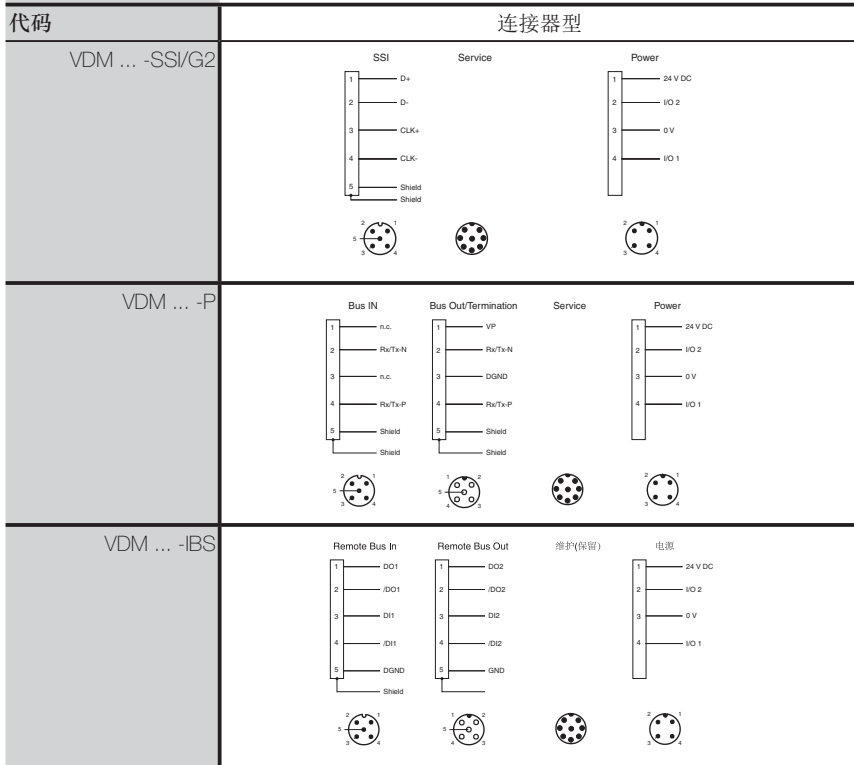
光栅
Light grids

防撞传感器
Hazardous areas

附件
Accessories

电气连接

DC型



○ = 亮通 ● = 暗通

VDM100 1套配置示例 (PROFIBUS接口)

| 序号 | 货号 | 型号 | 数量 | 说明1 | 说明2 |
|----|--------|-----------------|----|------|---|
| 1 | 204896 | VDM100-150-P | 1 | 激光测距 | 150 m, PROFIBUS接口 |
| 2 | 133698 | OMH-LS610-01 | 1 | 附件 | 激光测距/光通讯用可调支架 |
| 3 | 099774 | V15-G-PG9 | 1 | 附件 | 接插件--电源 |
| 4 | 208870 | V15B-G-ABG-PG9 | 1 | 附件 | 接插件--Profibus进线 |
| 5 | 208872 | V15SB-G-ABG-PG9 | 1 | 附件 | 接插件--Profibus出线 (中间设备用) |
| 6 | 127860 | ICZ-TR-V15B | 1 | 附件 | 接插件--Profibus终端电阻 (最后一个设备用) |
| 7 | 195294 | OFR-1000/1000 | 1 | 附件 | 反射膜1000 mm × 1000 mm可自裁剪 (建议100 m内裁成500 mm × 500 mm; 150 m内裁成1000 mm × 1000 mm) |

VDM100 1套配置示例 (SSI/RS422接口)

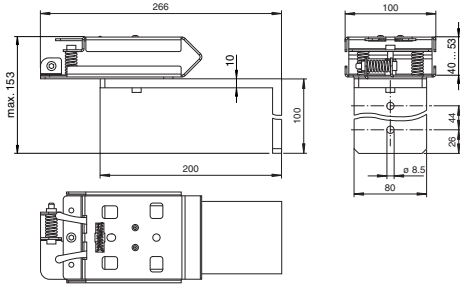
| 序号 | 货号 | 型号 | 数量 | 说明1 | 说明2 |
|----|--------|-------------------|----|------|---|
| 1 | 241268 | VDM100-150-SSI/G2 | 1 | 激光测距 | 150 m, SSI/RS422接口 |
| 2 | 133698 | OMH-LS610-01 | 1 | 附件 | 激光测距/光通讯用可调支架 |
| 3 | 099774 | V15-G-PG9 | 1 | 附件 | 接插件--电源 |
| 4 | 208870 | V15B-G-ABG-PG9 | 1 | 附件 | 接插件--SSI/RS422进线 |
| 5 | 195294 | OFR-1000/1000 | 1 | 附件 | 反射膜1000 mm × 1000 mm可自裁剪 (建议100 m内裁成500 mm × 500 mm; 150 m内裁成1000 mm × 1000 mm) |

紧凑型 Miniature housing
 矩形 Rectangular housing
 圆柱形 Cylindrical housing
 光纤传感器 Fibre optic devices
 槽形传感器 Fork optic sensors
 色标及颜色传感器 Contrast & color
 光通讯 Optical data coupler
 测距传感器 Distance measure
 光栅 Light grids
 防爆传感器 Hazardous areas
 附件 Accessories

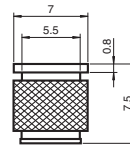
附件

安装支架

OMH-LS610-01
可调节金属安装支架

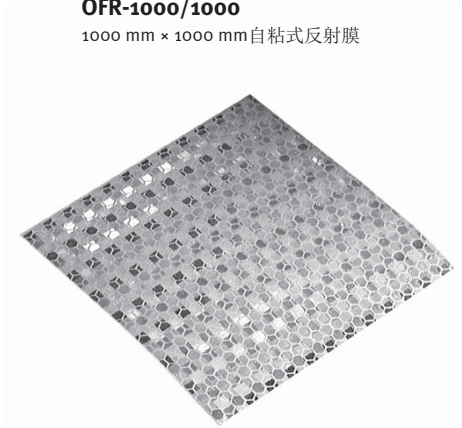


OMH-LS610-02
内嵌式快速安装螺帽 (4 × M4)

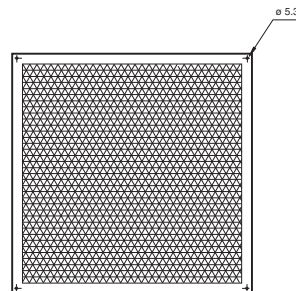


反射板

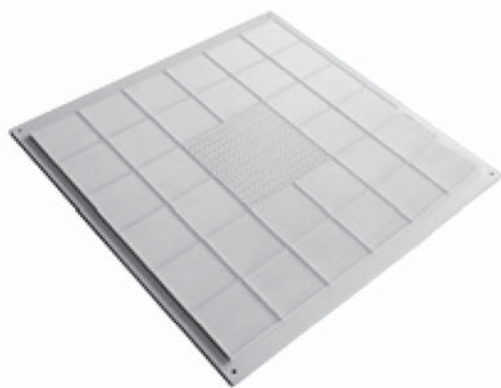
OFR-250/250
250 mm × 250 mm 自粘式反射膜
OFR-1000/1000
1000 mm × 1000 mm 自粘式反射膜



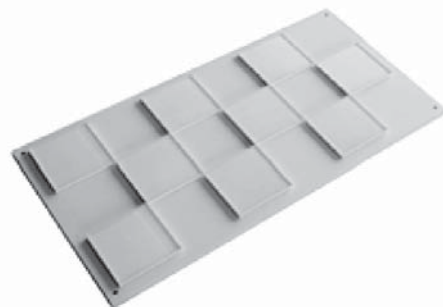
REF-250mm × 250mm
带金属背板的反射膜, 250 × 250 mm (建议 ≤ 50 m用)
REF-500mm × 500mm
带金属背板的反射膜, 500 × 500 mm (建议 ≤ 100 m用)
REF-1000mm × 1000mm
带金属背板的反射膜, 1000 × 1000 mm (建议 ≤ 150 m用)



REF-VDMo1
远距离用反射板, 500 × 500 mm (建议 ≤ 300 m用)



REF-VDMo2
VDMo1用扩展反射板, 500 × 250 mm (振动幅度较大场合用)



更多附件详见样本附件综合部分

附件

连接器

V15-G-PG9

5孔M12连接器, 供电电源用



V15B-G-ABG-PG9

B-Code, 5孔M12连接器



V15SB-G-ABG-PG9

B-Code, 5针M12连接器



ICZ-TR-V15B

PROFIBUS网络用终端电阻



• 反射板选型请参考前页“光斑尺寸”图



更多附件详见样本附件综合部分

紧凑型
Miniature housing

矩形
Rectangular housing

圆柱形
Cylindrical housing

光纤传感器
Fibre optic devices

槽形传感器
Fork optic sensors

色标及颜色传感器
Contrast & color

光通讯
Optical data coupler

测距传感器
Distance measure

光栅
Light grids

防爆传感器
Hazardous areas

附件
Accessories

| | | | | | | | | | | |
|-------------------|--------------------------|-------------------|---------------------------|-----------------------------|------------------------------|-----------------------------|------------------------------|----------------------------|---------------------------|--------------------------|
| 附件 Accessories | 防爆传感器 Hazardous areas | 光栅 Light grids | 测距传感器 Distance measure | 光通讯 Optical data coupler | 色标及颜色传感器 Contrast & color | 槽形传感器 Fork optic sensors | 光纤传感器 Fibre optic devices | 圆柱形 Cylindrical housing | 矩形 Rectangular housing | 紧凑型 Miniature housing |
|-------------------|--------------------------|-------------------|---------------------------|-----------------------------|------------------------------|-----------------------------|------------------------------|----------------------------|---------------------------|--------------------------|

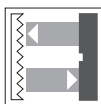


VISCO+

CE

RLG28 系列 区域检测传感器

- 为区域检测而设计
- 不受目标物形状和位置影响
- 内置自补偿功能
- 相互安装无干扰
- 高亮度发射器设计，令调试更便捷



反射板型

特点:

- 带偏振滤波功能型 (-55)，稳定检测光泽表面物体
- 6光束设计，检测区域可达 60 mm
- 最小分辨率 12 mm
- 采用对比检测法，可用于小物体和透明体的检测 (10%)

检测距离: -55: 4 m (5.6 m)

输出: 双推挽输出

紧凑型
Miniature housing

矩形
Rectangular housing

圆柱形
Cylindrical housing

光纤传感器
Fibre optic devices

槽形传感器
Fork optic sensors

色标及颜色传感器
Contrast & color

光通讯
Optical data coupler

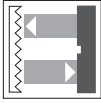
测距传感器
Distance measure

光栅
Light grids

防爆传感器
Hazardous areas

附件
Accessories

共4页



带偏振滤波反射板型

| 技术参数 | | |
|------------|--------|--|
| 有效检测范围 | | 0 - 4 m |
| 反射板距离 | | 0.4 - 4 m H60反射板; 0.2 - 4 m H85-2反射板; 0.4 - 3 m OFR-100/100反射膜 |
| 极限检测距离 | | 5.6 m |
| 检测区域 | | 60 mm (光斑必须覆盖在整个反射板上) |
| 调节元件 | | Teach-In 按钮; 亮/暗通调节旋钮 |
| 偏振滤波功能 | | 有 |
| 型号 | V1型 | RLG28-55/40a/73c/136 |
| | 带电缆V1型 | RLG28-55/40a/115b/136 |
| 输出 | /136 | 双推挽输出 |
| | 负载电压 | 最大30 V DC |
| | 负载电流 | 最大100 mA |
| | 短路保护 | 有 |
| | 反极性保护 | 有 |
| 工作电压 | | 12 - 30 V DC |
| 纹波 | | 10% |
| 状态指示 | | 绿色LED: 电源指示; 2个黄色LED: 功能指示 |
| 空载电流 | | ≤50 mA |
| 响应时间 | | 1 ms |
| 开关频率 | | 230 Hz |
| 符合标准 | | EN 60947-5-2 |
| 防护等级 (IEC) | | IP67 |
| 光斑直径 | | ≈220 mm (4 m处) |
| 发散角 | | ± 2.5° |
| 分辨率 | | 12 mm |
| 光源 | | 红光, 调制光 |
| 极限环境光强 | | 5000 Lux |
| 环境温度 | 工作温度 | -30 ... 60 °C (243 ... 333 K) |
| | 储藏温度 | -40 ... 70 °C (233 ... 343 K) |
| 材料 | 外壳 | 塑料ABS |
| | 透镜 | 塑料 |
| 重量 | | 100 g |
| 认证 | | CE |
| 连接方式 | /73c | M12, 4针塑料连接头 |
| | /115b | 带300 mm电缆和M12, 4针连接头 |

紧凑型
Miniature housing矩形
Rectangular housing圆柱形
Cylindrical housing光纤传感器
Fibre optic devices槽形传感器
Fork optic sensors色标及颜色传感器
Contrast & color光通讯
Optical data coupler测距传感器
Distance measure光栅
Light grids防撞传感器
Hazardous areas附件
Accessories

电气连接

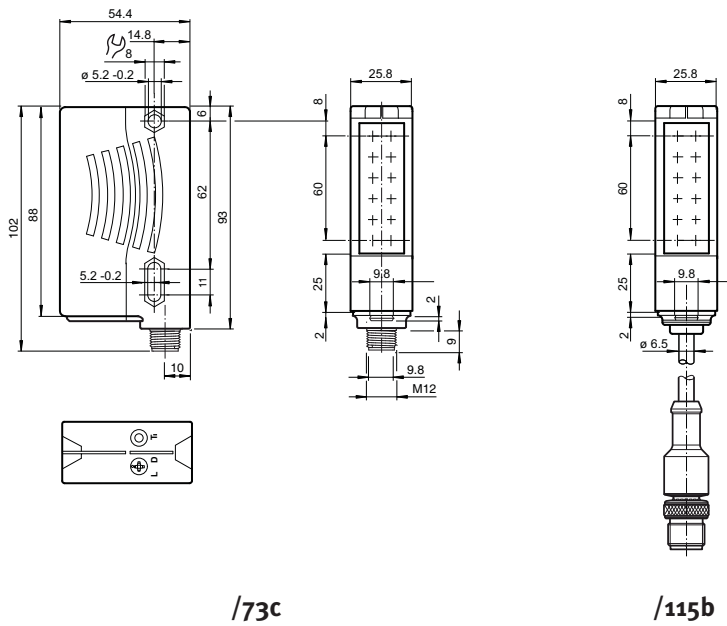
| | |
|----------------------|-------------|
| 型号 | 反射板型 |
| 连接方式 | 连接器型 (/115) |
| 代码 /136 2 推挽输出 | <p>代码:</p> |

○ = 亮通 ● = 暗通

连接方式

| | |
|--------------------------------|-----------------------|
| /73c | /115b |
| | |
| Option /73c plug M12, 4 pin | Option 115b |
| 4针M12接头 (V1) | 带300 mm电缆4针M12接头 (V1) |

外形尺寸 (mm)



紧凑型
Miniature housing

矩形
Rectangular housing

圆柱形
Cylindrical housing

光纤传感器
Fibre optic devices

槽形传感器
Fork optic sensors

色标及颜色传感器
Contrast & color

光通讯
Optical data coupler

测距传感器
Distance measure

光栅
Light grids

防爆传感器
Hazardous areas

附件
Accessories



LGS 系列 光栅

- 多种配置和长度
- 放大器内置
- 通用型和距离增强型 (/35)
- IO-Link接口
- 触摸按钮设计



特点:

- 光束间距8 mm, 17 mm, 25 mm, 50 mm, 100 mm可选
- 稳定检测区域最大可达8 m
- 检测区域最高可达3200 mm
- 参数可通过软件设置
- 可设定3交叉模式, 提高分辨率

输出: 标准型 (/110): 推挽输出, 检测距离0.3 - 6 m, 使用温度-10 - 60 °C

距离增强型 (/35/110): 推挽输出, 检测距离0.5 - 8 m, 使用温度-10 - 60 °C

温度扩展型 (/110/146): 推挽输出, 检测距离0.3 - 6 m, 使用温度-30 - 60 °C

距离增强, 温度扩展型 (/35/110/146): 推挽输出, 检测距离0.5 - 8 m, 使用温度-30 - 60 °C

LGS xxx - yyyy - IO / 35 110 115b 146

LGS系列
光栅传感器

光束间距
8 mm
17 mm
25 mm
50 mm
100 mm

保护高度
分辨率8 mm型 (每档高度增加100 mm):
100 - 2100 mm 可选

分辨率17, 25 mm型 (每档高度增加100 mm):
100 - 3200 mm 可选

分辨率50, 100 mm型 (每档高度增加300 mm):
100 - 3000 mm 可选

特性描述
IO-Link接口

功能描述
/35 检测距离增强型 (注: 标准型6 m, 增强型8 m)
/146 低温应用型 (-30°C)

电气输出
/110 1路推挽有无检测, 3路推挽高度检测 (可设定)

连接方式
/115b 发射器端带200 mm电缆的4芯M12接头;
接收器端带200 mm电缆的8芯M12接头

紧凑型
Miniature housing

矩形
Rectangular housing

圆柱形
Cylindrical housing

光纤传感器
Fibre optic devices

槽形传感器
Fork optic sensors

色标及颜色传感器
Contrast & color

光通讯
Optical data coupler

测距传感器
Distance measure

光栅
Light grids

防爆传感器
Hazardous areas

附件
Accessories



LGS8 系列

| 技术参数 | | | |
|-----------|----------------------------|--|------------------------------|
| 光束间距 | | 8 mm | |
| 最小分辨率 | | 4.5 mm (三交叉模式, 默认开); 4 mm (通过IO-Link接口设置) | |
| 有效检测距离 | | 0.3 - 6 m | 0.5 - 8 m |
| 极限检测距离 | | 8 m | 10 m |
| 区域高度 | | yyyy = 100 - 2100 mm可选, 高度每档增加100 mm | |
| 型号 | | 标准距离型 | 增强距离型 (/35) |
| | 常规型 | LGS8-yyyy-IO/110/115b | LGS8-yyyy-IO/35/110/115b |
| | 温度扩展型(/146) | LGS8-yyyy-IO/110/115b/146 | LGS8-yyyy-IO/35/110/115b/146 |
| 输入 | 测试输入 | 发射器端, 4号test脚短接+Ub或0 V, 关闭发射器 | |
| | 节能短距输入 | 发射器端2号Rang脚短接+Ub或0 V (标准型8 m / 增强型10 m) 发射器端2号Rang脚不接 (标准型1.6 m / 增强型2 m) | |
| | 功能输入 | 接收器端8号Teach-In脚, 可编程输入脚 | |
| 输出 | 故障报警输出 | 1路PNP输出, 短路保护, 反极性保护 | |
| | 信号输出 (默认: 暗通, 可切换至亮通模式) | 1路推挽输出, 短路保护, 反极性保护 (区域检测) 3路推挽输出, 短路保护, 反极性保护 (高度监控) | |
| | 开关电压 | 最大30 V DC | |
| | 开关电流 | 最大100 mA | |
| | 电压降 | ≤2 V DC | |
| | 开关频率 | 20 Hz | |
| | 响应时间 | 2.2 - 39.6 ms (由所设参数功能决定) | |
| | 时间功能 | 5 ms一档, 0 ... 1.25 s可编程关延迟 (只能通过IO-Link设定) | |
| 通讯接口 | 接口类型 | IO-Link | |
| | 协议 | IO link V1.0 | |
| | 模式 | COM 2 (3804 k Baud) | |
| 电气特性 | 工作电压 | 18 - 30 V DC | |
| 纹波 | | 10 % | |
| 空载电流 | | 发射器≤50 mA; 接收器 ≤150 mA (无输出) | |
| 指示灯 / 操作键 | 操作指示 | 通电: 绿色LED持续点亮; 低电压指示: 绿色LED闪烁 (约0.8 Hz); 短路指示: 绿色LED闪烁 (约4 Hz) | |
| | 功能指示 | 发射器: 黄色LED亮, 发射能量高; 熄灭, 发射能量低 接收器: 黄色LED亮, 检测到物体; 闪烁 (4 Hz), 低于稳定度 错误指示: 发射器和接收器黄色LED闪烁 (8 Hz) | |
| | 控制 | 接收器: 2个可编程按钮 | |
| | 参数显示 | IO-Link通讯: 绿色LED指示灯暂时熄灭 (f=1 Hz) | |
| 符合标准 | | EN60947-5-2: 2007; IEC60947-5-2: 2007 | |
| 防护等级 | | IP67 | |
| 发散角 | | 10 ° | |
| 光源特性 | | 850 nm红外调制光 | |
| 极限环境光强 | | 50000 Lux | |
| 环境温度 | 工作温度 | -10...60 °C (14-140 °F) | -30...60 °C (-22-140 °F) |
| | 储藏温度 | -30...70 °C (-22...158 °F) | |
| 材料 | 外壳 | 压延铝, 银色阳极氧化 | |
| | 透镜 | 塑料 | |
| 重量 | | 最大1200 g | |
| 认证 | | CE, UL | |
| 电气连接 | /115b | 发射器: 200 mm固定电缆带4芯M12连接器; 接收器: 200 mm固定电缆带8芯M12连接器 | |



LGS17 系列

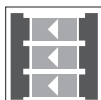
| | | | |
|-----------|---------------------------------------|--|-------------------------------|
| 技术参数 | | | |
| 光束间距 | 17 mm | | |
| 最小分辨率 | 8.5 mm (三交叉模式, 默认开) | | |
| 有效检测距离 | 0.3 - 6 m | 0.5 - 8 m | |
| 极限检测距离 | 8 m | 10 m | |
| 区域高度 | yyyy = 100 - 3200 mm可选, 高度每档增加100 mm | | |
| 型号 | 标准距离型 | 增强距离型 (/35) | |
| | 常规型 | LGS17-yyyy-IO/110/115b | LGS17-yyyy-IO/35/110/115b |
| | 温度扩展型(/146) | LGS17-yyyy-IO/110/115b/146 | LGS17-yyyy-IO/35/110/115b/146 |
| 输入 | 测试输入 | 发射器端, 4号test脚短接+Ub或0 V, 关闭发射器 | |
| | 节能短距输入 | 发射器端2号Rang脚短接+Ub或0 V (标准型8 m / 增强型10 m) 发射器端2号Rang脚不接 (标准型1.6 m / 增强型2 m) | |
| 输出 | 故障报警输出 | 接收器端8号Teach-In脚, 可编程输入脚 | |
| | 信号输出 (默认: 暗通, 可切换至亮通模式) | 1路推挽输出, 短路保护, 反极性保护 (区域检测) 3路推挽输出, 短路保护, 反极性保护 (高度监控) | |
| | 开关电压 | 最大30 V DC | |
| | 开关电流 | 最大100 mA | |
| | 电压降 | ≤2 V DC | |
| | 开关频率 | 20 Hz | |
| | 响应时间 | 2.0 - 31.4 ms (由所设参数功能决定) | |
| | 时间功能 | 5 ms一档, 0 ... 1.25 s可编程关延迟 (只能通过IO-Link设定) | |
| 通讯接口 | 接口类型 | IO-Link | |
| | 协议 | IO link V1.0 | |
| | 模式 | COM 2 (3804 k Baud) | |
| 电气特性 | 工作电压 | 18 - 30 V DC | |
| 纹波 | | 10 % | |
| 空载电流 | | 发射器≤50 mA; 接收器 ≤150 mA (无输出) | |
| 指示灯 / 操作键 | 操作指示 | 通电: 绿色LED持续点亮; 低电压指示: 绿色LED闪烁 (约0.8 Hz); 短路指示: 绿色LED闪烁 (约4 Hz) | |
| | 功能指示 | 发射器: 黄色LED亮, 发射能量高; 熄灭, 发射能量低 接收器: 黄色LED亮, 检测到物体; 闪烁 (4 Hz), 低于稳定度 错误指示: 发射器和接收器黄色LED闪烁 (8 Hz) | |
| | 控制 | 接收器: 2个可编程按钮 | |
| | 参数显示 | IO-Link通讯: 绿色LED指示灯暂时熄灭 (f=1 Hz) | |
| 符合标准 | EN60947-5-2: 2007; IEC60947-5-2: 2007 | | |
| 防护等级 | IP67 | | |
| 发散角 | 10 ° | | |
| 光源特性 | 850 nm红外调制光 | | |
| 极限环境光强 | 50000 Lux | | |
| 环境温度 | 工作温度 | -10...60 °C (14-140 °F) | |
| | 储藏温度 | -30...70 °C (-22...158 °F) | |
| 材料 | 外壳 | 压延铝, 银色阳极氧化 | |
| | 透镜 | 塑料 | |
| 重量 | 最大1200 g | | |
| 认证 | CE, UL | | |
| 电气连接 | /115b | 发射器: 200 mm固定电缆带4芯M12连接器; 接收器: 200 mm固定电缆带8芯M12连接器 | |

紧凑型
Miniature housing矩形
Rectangular housing圆柱形
Cylindrical housing光纤传感器
Fibre optic sensors槽形传感器
Fork optic sensors色标及颜色传感器
Contrast & color光通讯
Optical data coupler测距传感器
Distance measure光栅
Light grids防爆传感器
Hazardous areas附件
Accessories



LGS25 系列

| 技术参数 | | | | |
|---------|---------------------------------------|--|-------------------------------|--|
| 光束间距 | 25 mm | | | |
| 最小分辨率 | 12.5 mm (三交叉模式, 默认开) | | | |
| 有效检测距离 | 0.3 - 6 m | 0.5 - 8 m | | |
| 极限检测距离 | 8 m | 10 m | | |
| 区域高度 | yyyy = 100 - 3200 mm可选, 高度每档增加100 mm | | | |
| 型号 | 标准距离型 | | 增强距离型 (/35) | |
| | 常规型 | LGS25-yyyy-IO/110/115b | LGS25-yyyy-IO/35/110/115b | |
| | 温度扩展型(/146) | LGS25-yyyy-IO/110/115b/146 | LGS25-yyyy-IO/35/110/115b/146 | |
| 输入 | 测试输入 | 发射器端, 4号test脚短接+Ub或0 V, 关闭发射器 | | |
| | 节能短距输入 | 发射器端2号Rang脚短接+Ub或0 V (标准型8 m / 增强型10 m) 发射器端2号Rang脚不接 (标准型1.6 m / 增强型2 m) | | |
| 输出 | 故障报警输出 | 接收器端8号Teach-In脚, 可编程输入脚 | | |
| | 信号输出 (默认: 暗通, 可切换至亮通模式) | 1路推挽输出, 短路保护, 反极性保护 (区域检测) 3路推挽输出, 短路保护, 反极性保护 (高度监控) | | |
| | 开关电压 | 最大30 V DC | | |
| | 开关电流 | 最大100 mA | | |
| | 电压降 | ≤2 V DC | | |
| | 开关频率 | 20 Hz | | |
| | 响应时间 | 1.9 - 23 ms (由所设参数功能决定) | | |
| | 时间功能 | 5 ms一档, 0 ... 1.25 s可编程关延迟 (只能通过IO-Link设定) | | |
| | 通讯接口 | 接口类型 | IO-Link | |
| | | 协议 | IO link V1.0 | |
| 模式 | | COM 2 (3804 k Baud) | | |
| 电气特性 | 工作电压 | 18 - 30 V DC | | |
| 纹波 | 10 % | | | |
| 空载电流 | 发射器≤50 mA; 接收器 ≤150 mA (无输出) | | | |
| 指示灯/操作键 | 操作指示 | 通电: 绿色LED持续点亮; 低电压指示: 绿色LED闪烁 (约0.8 Hz); 短路指示: 绿色LED闪烁 (约4 Hz) | | |
| | 功能指示 | 发射器: 黄色LED亮, 发射能量高; 熄灭, 发射能量低 接收器: 黄色LED亮, 检测到物体; 闪烁 (4 Hz), 低于稳定度 错误指示: 发射器和接收器黄色LED闪烁 (8 Hz) | | |
| | 控制 | 接收器: 2个可编程按钮 | | |
| | 参数显示 | IO-Link通讯: 绿色LED指示灯暂时熄灭 (f=1 Hz) | | |
| 符合标准 | EN60947-5-2: 2007; IEC60947-5-2: 2007 | | | |
| 防护等级 | IP67 | | | |
| 发散角 | 10 ° | | | |
| 光源特性 | 850 nm红外调制光 | | | |
| 极限环境光强 | 50000 Lux | | | |
| 环境温度 | 工作温度 | -10...60 °C (14-140 °F) | -30...60 °C (-22-140 °F) | |
| | 储藏温度 | -30...70 °C (-22...158 °F) | | |
| 材料 | 外壳 | 压延铝, 银色阳极氧化 | | |
| | 透镜 | 塑料 | | |
| 重量 | 最大1200 g | | | |
| 认证 | CE, UL | | | |
| 电气连接 | /115b | 发射器: 200 mm固定电缆带4芯M12连接器; 接收器: 200 mm固定电缆带8芯M12连接器 | | |



LGS50 系列

| | | | |
|-------------|---|--|-------------------------------|
| 技术参数 | | | |
| 光束间距 | 50 mm | | |
| 最小分辨率 | 25 mm (三交叉模式, 默认开) | | |
| 有效检测距离 | 0.3 - 6 m | 0.5 - 8 m | |
| 极限检测距离 | 8 m | 10 m | |
| 区域高度 | yyyy = 300 mm - 3000 mm可选, 高度每档增加300 mm | | |
| 型号 | 标准距离型 | 增强距离型 (/35) | |
| | 常规型 | LGS50-yyyy-IO/110/115b | LGS50-yyyy-IO/35/110/115b |
| | 温度扩展型(/146) | LGS50-yyyy-IO/110/115b/146 | LGS50-yyyy-IO/35/110/115b/146 |
| 输入 | 测试输入 | 发射器端, 4号test脚短接+Ub或0 V, 关闭发射器 | |
| | 节能短距输入 | 发射器端2号Rang脚短接+Ub或0 V (标准型8 m / 增强型10 m) 发射器端2号Rang脚不接 (标准型1.6 m / 增强型2 m) | |
| 输出 | 故障报警输出 | 接收器端8号Teach-In脚, 可编程输入脚 | |
| | 信号输出 (默认: 暗通, 可切换至亮通模式) | 1路推挽输出, 短路保护, 反极性保护 (区域检测) 3路推挽输出, 短路保护, 反极性保护 (高度监控) | |
| | 开关电压 | 最大30 V DC | |
| | 开关电流 | 最大100 mA | |
| | 电压降 | ≤2 V DC | |
| | 开关频率 | 20 Hz | |
| | 响应时间 | 2.0 - 13.6 ms (由所设参数功能决定) | |
| | 时间功能 | 5 ms一档, 0 ... 1.25 s可编程关延迟 (只能通过IO-Link设定) | |
| 通讯接口 | 接口类型 | IO-Link | |
| | 协议 | IO link V1.0 | |
| | 模式 | COM 2 (3804 k Baud) | |
| 电气特性 | 工作电压 | 18 - 30 V DC | |
| 纹波 | | 10 % | |
| 空载电流 | | 发射器≤50 mA; 接收器 ≤150 mA (无输出) | |
| 指示灯 /操作键 | 操作指示 | 通电: 绿色LED持续点亮; 低电压指示: 绿色LED闪烁 (约0.8 Hz); 短路指示: 绿色LED闪烁 (约4 Hz) | |
| | 功能指示 | 发射器: 黄色LED亮, 发射能量高; 熄灭, 发射能量低 接收器: 黄色LED亮, 检测到物体; 闪烁 (4 Hz), 低于稳定度 错误指示: 发射器和接收器黄色LED闪烁 (8 Hz) | |
| | 控制 | 接收器: 2个可编程按钮 | |
| | 参数显示 | IO-Link通讯: 绿色LED指示灯暂时熄灭 (f=1 Hz) | |
| 符合标准 | EN60947-5-2: 2007; IEC60947-5-2: 2007 | | |
| 防护等级 | IP67 | | |
| 发散角 | 10 ° | | |
| 光源特性 | 850 nm红外调制光 | | |
| 极限环境光强 | 50000 Lux | | |
| 环境温度 | 工作温度 | -10...60 °C (14-140 °F) | |
| | 储藏温度 | -30...70 °C (-22...158 °F) | |
| 材料 | 外壳 | 压延铝, 银色阳极氧化 | |
| | 透镜 | 塑料 | |
| 重量 | 最大1200 g | | |
| 认证 | CE, UL | | |
| 电气连接 | /115b | 发射器: 200 mm固定电缆带4芯M12连接器; 接收器: 200 mm固定电缆带8芯M12连接器 | |

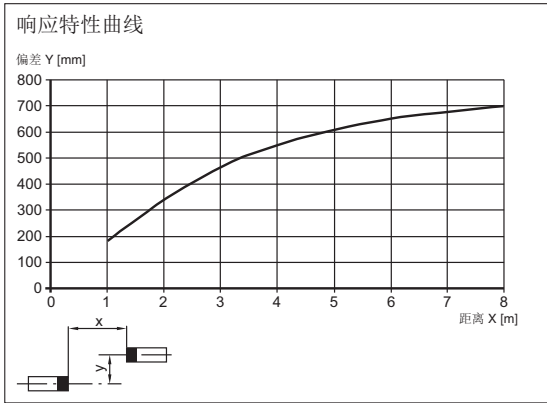
紧凑型
Miniature housing矩形
Rectangular housing圆柱形
Cylindrical housing光纤传感器
Fibre optic devices槽形传感器
Fork optic sensors色标及颜色传感器
Contrast & color光通讯
Optical data coupler测距传感器
Distance measure光栅
Light grids防爆传感器
Hazardous areas附件
Accessories



LGS100 系列

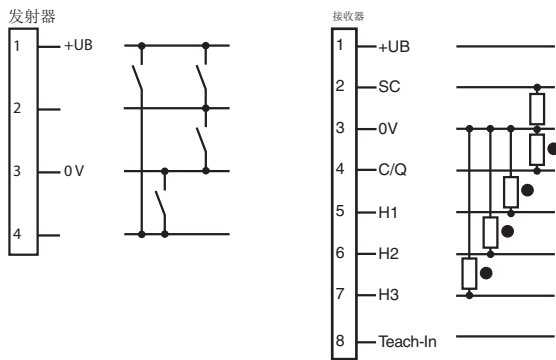
| 技术参数 | | | | |
|---------|---------------------------------------|--|--------------------------------|--|
| 光束间距 | 100 mm | | | |
| 最小分辨率 | 50 mm (三交叉模式, 默认开) | | | |
| 有效检测距离 | 0.3 - 6 m | 0.5 - 8 m | | |
| 极限检测距离 | 8 m | 10 m | | |
| 区域高度 | yyyy = 300 - 3000 mm可选, 高度每档增加300 mm | | | |
| 型号 | 标准距离型 | | 增强距离型 (/35) | |
| | 常规型 | LGS100-yyyy-IO/110/115b | LGS100-yyyy-IO/35/110/115b | |
| | 温度扩展型(/146) | LGS100-yyyy-IO/110/115b/146 | LGS100-yyyy-IO/35/110/115b/146 | |
| 输入 | 测试输入 | 发射器端, 4号test脚短接+Ub或0 V, 关闭发射器 | | |
| | 节能短距输入 | 发射器端2号Rang脚短接+Ub或0 V (标准型8 m / 增强型10 m) 发射器端2号Rang脚不接 (标准型1.6 m / 增强型2 m) | | |
| 输出 | 故障报警输出 | 接收器端8号Teach-In脚, 可编程输入脚 | | |
| | 信号输出 (默认: 暗通, 可切换至亮通模式) | 1路推挽输出, 短路保护, 反极性保护 (区域检测) 3路推挽输出, 短路保护, 反极性保护 (高度监控) | | |
| | 开关电压 | 最大30 V DC | | |
| | 开关电流 | 最大100 mA | | |
| | 电压降 | ≤2 V DC | | |
| | 开关频率 | 20 Hz | | |
| | 响应时间 | 1.9 - 9.4 ms (由所设参数功能决定) | | |
| | 时间功能 | 5 ms一档, 0 ... 1.25 s可编程关延迟 (只能通过IO-Link设定) | | |
| | 通讯接口 | 接口类型 | IO-Link | |
| | | 协议 | IO link V1.0 | |
| 模式 | | COM 2 (3804 k Baud) | | |
| 电气特性 | 工作电压 | 18 - 30 V DC | | |
| 纹波 | 10 % | | | |
| 空载电流 | 发射器≤50 mA; 接收器 ≤150 mA (无输出) | | | |
| 指示灯/操作键 | 操作指示 | 通电: 绿色LED持续点亮; 低电压指示: 绿色LED闪烁 (约0.8 Hz); 短路指示: 绿色LED闪烁 (约4 Hz) | | |
| | 功能指示 | 发射器: 黄色LED亮, 发射能量高; 熄灭, 发射能量低 接收器: 黄色LED亮, 检测到物体; 闪烁 (4 Hz), 低于稳定度 错误指示: 发射器和接收器黄色LED闪烁 (8 Hz) | | |
| | 控制 | 接收器: 2个可编程按钮 | | |
| | 参数显示 | IO-Link通讯: 绿色LED指示灯暂时熄灭 (f=1 Hz) | | |
| 符合标准 | EN60947-5-2: 2007; IEC60947-5-2: 2007 | | | |
| 防护等级 | IP67 | | | |
| 发散角 | 10 ° | | | |
| 光源特性 | 850 nm红外调制光 | | | |
| 极限环境光强 | 50000 Lux | | | |
| 环境温度 | 工作温度 | -10...60 °C (14-140 °F) | -30...60 °C (-22-140 °F) | |
| | 储藏温度 | -30...70 °C (-22...158 °F) | | |
| 材料 | 外壳 | 压延铝, 银色阳极氧化 | | |
| | 透镜 | 塑料 | | |
| 重量 | 最大1200 g | | | |
| 认证 | CE, UL | | | |
| 电气连接 | /115b | 发射器: 200 mm固定电缆带4芯M12连接器; 接收器: 200 mm固定电缆带8芯M12连接器 | | |

曲线/图表



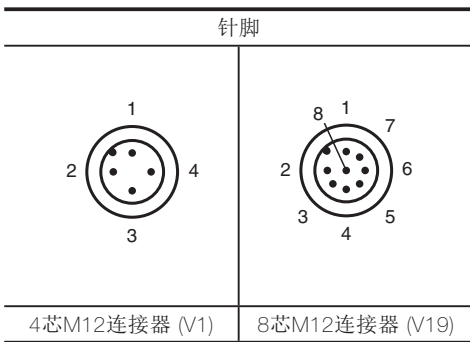
电气连接

代码



○ = 亮通 ● = 暗通

连接方式



紧凑型
Miniature housing

矩形
Rectangular housing

圆柱形
Cylindrical housing

光纤传感器
Fibre optic devices

槽形传感器
Fork optic sensors

色标及颜色传感器
Contrast & color

光通讯
Optical data coupler

测距传感器
Distance measure

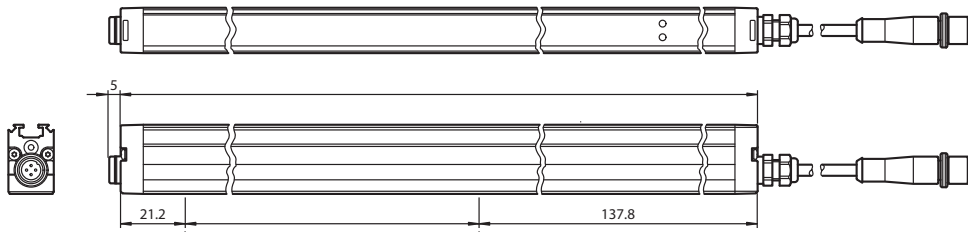
光栅
Light grids

防爆传感器
Hazardous areas

附件
Accessories

外形尺寸 (mm)

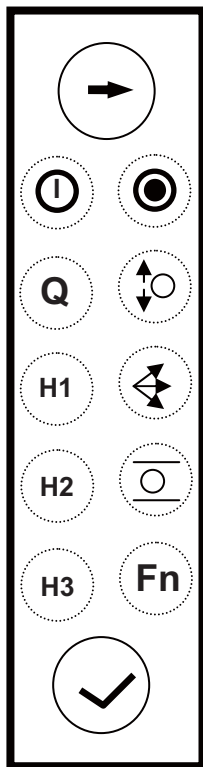
发射器



接收器



操作面板及功能描述



操作按钮

切换钮 菜单切换和功能切换
确认钮 功能确认和储存

功能指示

绿色LED 电源状态/节能模式/IO-Link通讯模式
黄色LED 开光状态/测试状态/故障状态

功能选择 (第一层菜单)

物体检测输出 Teach-In物体或显示检测状态
高度检测输出1 Teach-In高度1或显示检测状态
高度检测输出2 Teach-In高度2或显示检测状态
高度检测输出3 Teach-In高度3或显示检测状态
浮动检测 物体检测位置动态变化模式或固定模式
光束交叉 三交叉模式或单光束模式
冗余功能 冗余有效或关闭
F2 进入第二层菜单

功能选择 (第二层菜单)

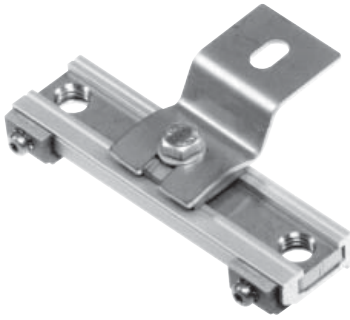
屏蔽光束 光束屏蔽功能
反逻辑 (空腔检测) 反逻辑操作, 可用于空腔检测
亮/暗通 输出亮通或暗通选择
出厂设置 恢复出厂设置

紧凑型 Miniature housing
矩形 Rectangular housing
圆柱形 Cylindrical housing
光纤传感器 Fibre optic devices
槽形传感器 Fork optic sensors
色标及颜色传感器 Contrast & color
光通讯 Optical data coupler
测距传感器 Distance measure
光栅 Light grids
防撞传感器 Hazardous areas
附件 Accessories

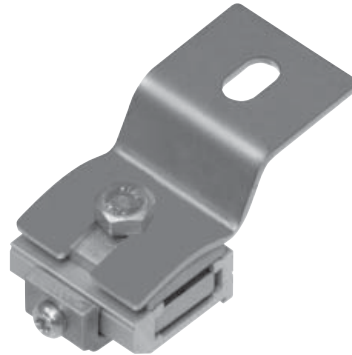
附件

安装支架

OMH-SLCT-03
固定式安装支架



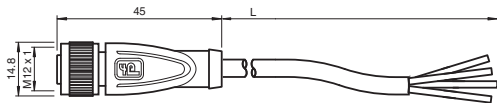
OMH-SLCT-04
松紧可调式安装支架



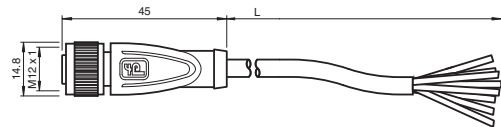
注：LGS安全光栅可直接无安装支架背后螺丝螺帽安装，如需配支架，一套配置需选 2只OMH-SLCT-03 + 2只OMH-SLCT-04

连接电缆

V1-G-BK5M-PUR-U
4针M12连接电缆5 m（其它长度可选）



V19-G-BK5M-PUR-U
8针M12连接电缆5 m（其它长度可选）

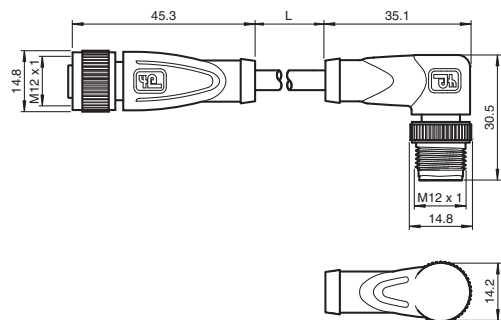


调试工具及电缆（选配）

IO-Link-Master01-USB
用于产品调试和维护（仅用于-IO型），内含USB电缆和电源



V1-G-2M-PVC-V1-W
VDM28与IO-Link-Master01-USB连接电缆



更多附件详见样本附件综合部分

紧凑型
Miniature housing

矩形
Rectangular housing

圆柱形
Cylindrical housing

光纤传感器
Fibre optic devices

槽形传感器
Fork optic sensors

色标及颜色传感器
Contrast & color

光通讯
Optical data coupler

测距传感器
Distance measure

光栅
Light grids

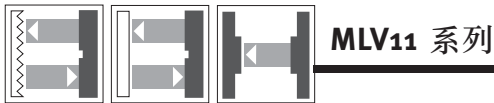
防爆传感器
Hazardous areas

附件
Accessories

| | | | | | | | | | | |
|-------------------|--------------------------|-------------------|---------------------------|-----------------------------|------------------------------|-----------------------------|------------------------------|----------------------------|---------------------------|--------------------------|
| 附件 Accessories | 防爆传感器 Hazardous areas | 光栅 Light grids | 测距传感器 Distance measure | 光通讯 Optical data coupler | 色标及颜色传感器 Contrast & color | 槽形传感器 Fork optic sensors | 光纤传感器 Fibre optic devices | 圆柱形 Cylindrical housing | 矩形 Rectangular housing | 紧凑型 Miniature housing |
|-------------------|--------------------------|-------------------|---------------------------|-----------------------------|------------------------------|-----------------------------|------------------------------|----------------------------|---------------------------|--------------------------|

防爆型 光电传感器

- 可应用于危险区域的生产
- 采用本质安全型防爆方法
- 体积小，结构紧凑，外部防干扰



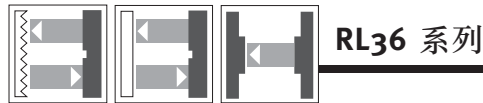
MLV11 系列

特点:

- ATEX认证，可用于Zone 1
- 本质安全，EEx ia IIC T6
- 灵敏度可调
- 亮/暗通可编程
- 防护等级IP67

检测距离: -8: 500 mm
 -54: 3000 mm
 M11/MV11: 10 m

输出: 1路NAMUR输出，常开常闭可编程



RL36 系列

特点:

- ATEX认证，可用于Zone 1
- 本质安全，EEx ia IIC T6
- 灵敏度可调，亮/暗通可编程
- 防干扰能力强
- 偏振滤波片能有效检测高反光物体 (-55)
- 防刮矿物玻璃镜头 (-55)

检测距离: -8: 2 m
 -55: 8 m
 L36/LV36: 30 m

输出: 1路NAMUR输出，常开常闭可编程



Varikont M

特点:

- ATEX认证，可用于Zone 1（气体），也可用于Zone 20（粉尘）
- 本质安全，EEx ia IIC T6
- 亮/暗通可编程
- 防刮矿物玻璃镜头
- 偏振滤波片能有效检测高反光物体 (OCS)
- 传感头位置可调
- 使用玻璃光纤，环境温度可达300 °C (OCT)
- 多款玻璃光纤可供选择 (OCT)

检测距离: OCT: 不使用光纤: 0...300 mm;
 使用光纤: 由使用光纤型号决定
 OCS: 2m

输出: 1路NAMUR输出，常开常闭可编程

紧凑型
Miniature housing

矩形
Rectangular housing

圆柱形
Cylindrical housing

光纤传感器
Fibre optic devices

槽形传感器
Fork optic sensors

色标及颜色传感器
Contrast & color

光通讯
Optical data coupler

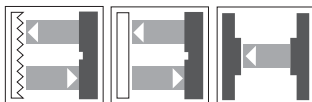
测距传感器
Distance measure

光栅
Light grids

防爆传感器
Hazardous areas

附件
Accessories

紧凑型 Miniature housing
 矩形 Rectangular housing
 圆柱形 Cylindrical housing
 光纤传感器 Fibre optic devices
 槽形传感器 Fork optic sensors
 色标及颜色传感器 Contrast & color
 光通讯 Optical data coupler
 测距传感器 Distance measure
 光栅 Light grids
 防爆传感器 Hazardous areas
 附件 Accessories

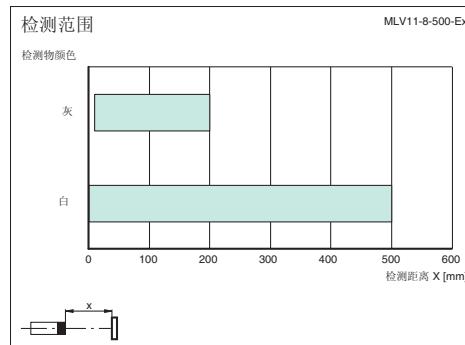
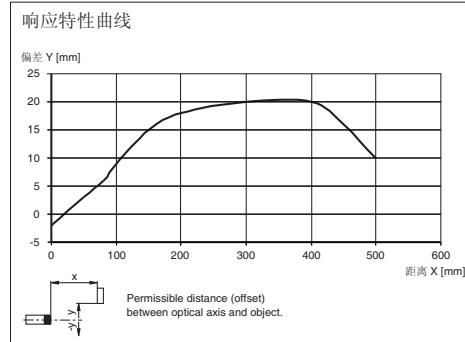


MLV11 系列

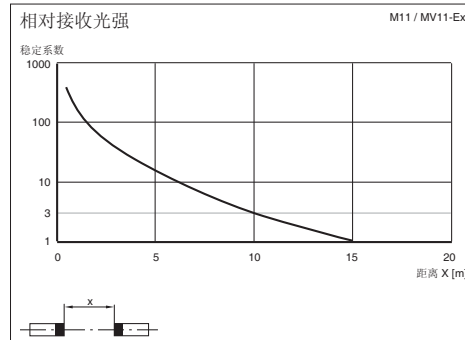
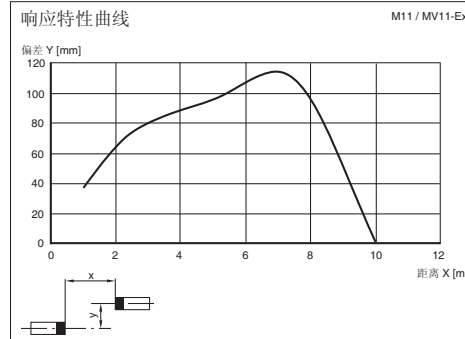
| 技术参数 | 漫反射型 | 反射板型 | 对射型 |
|------------|--|--|---------------------|
| 有效检测范围 | 180 - 500 mm | 0 - 3000 mm | 0 - 10 m |
| 调节元件 | 检测距离调节旋钮 | 灵敏度调节旋钮 | 灵敏度调节旋钮 |
| 反射板距离 | - | 300 - 3000 mm | - |
| 极限检测范围 | 0 - 500 mm | 3 m | 10 m |
| 参考目标物 | 200 mm × 200mm 标准白 | H85-2 反射板 | - |
| 型号 | MLV11-8-500-Ex/40b/112 | MLV11-54-Ex/40b/112 | M11/MV11-Ex/40b/112 |
| 输出 | 1路NAMUR输出, 常开常闭可编程 | | |
| 开关类型 | 亮暗通可选 | | |
| 电流消耗 | 当检测到物体时, 1和2引脚之间大于2.2 mA, 1和4引脚之间小于1 mA; 当未检测到物体时, 1和2引脚之间小于1 mA, 1和4引脚之间大于2.2 mA | 发射器: 大于2.2 mA, 接受器: 当检测到物体时, 1和2引脚之间大于2.2 mA, 1和4引脚之间小于1 mA; 当未检测到物体时, 1和2引脚之间小于1 mA, 1和4引脚之间大于2.2 mA | |
| 负载电压 | 8 V DC (Ri 大约1 K欧姆) | | |
| 开关频率 | ≥100 Hz | | |
| 上电延迟 | 20 ms | | |
| 响应时间 | 5 ms | | |
| 电气特性 | | | |
| 工作电压 | 6-20 V DC | | 6-16 V DC |
| 纹波 | 5% | | |
| 指示灯/操作键 | 功能显示 黄色LED: 开关状态 | 绿色LED: 电源接通 (发射器); 黄色LED: 开关状态 (接受器) | |
| 符合标准 | PTB 99 ATEX 2036 X; DIN EN 60947-5-6/EN 60947-5-2; EN 50020:1994/EN 50014:1997 | | |
| 防护等级 (IEC) | IP67 | | |
| 光源特性 | 红光调制光 660 nm | 红外调制光光 860 nm | 红光调制光 660 nm |
| 极限环境光强 | ≤ Lux 10000 日光下; ≤ Lux 7500 卤素光下 | | |
| 环境温度 | 工作温度 | -25 ... 70 °C (248 ... 343 K) | |
| | 储藏温度 | -40 ... 80 °C (233 ... 353 K) | |
| 材料 | 外壳 | PBT | |
| | 透镜 | 防刮塑料 | |
| 重量 | 60 g | | |
| 认证 | CE | | |
| 防爆等级 | Zone 1: II 2 G EEx ia IIC T6 | | |
| 连接方式 | M12 × 1 塑料连接头, 4针 (V1型), 可旋转90度 | | |

曲线/图表

MLV11-8-500-Ex/40b/112



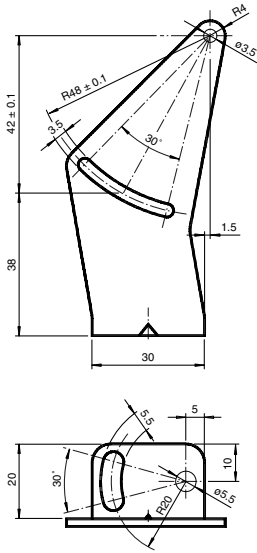
M11/MV11-Ex/40b/112



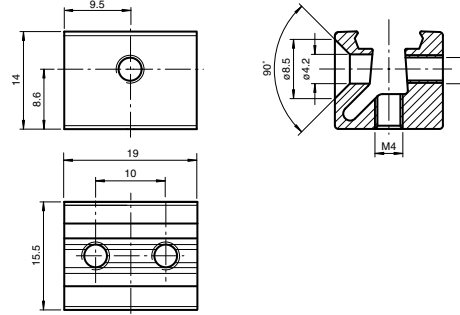
附件

安装支架

OMH-MLV11
长L型金属安装支架

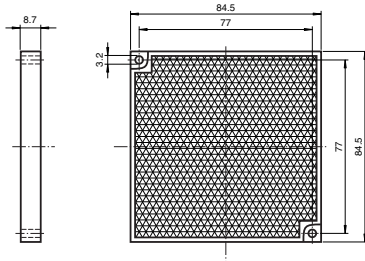


OMH-K01
长燕尾状金属夹紧附件



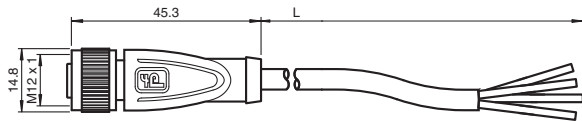
反射板

REF-H85-2
反射板 (84.5 mm × 84.5 mm)

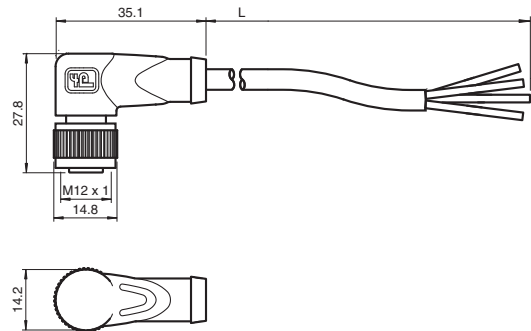


连接器

V1-G-N-2M-PUR
直头2 m连接电缆NAMUR型



V1-W-N-2M-PUR
弯头2 m连接电缆NAMUR型



更多附件详见样本附件综合部分

样本内容更改时恕不通知

紧凑型
Miniature housing

矩形
Rectangular housing

圆柱形
Cylindrical housing

光纤传感器
Fibre optic devices

槽形传感器
Fork optic sensors

色标及颜色传感器
Contrast & color

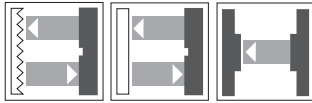
光通讯
Optical data coupler

测距传感器
Distance measure

光栅
Light grids

防爆传感器
Hazardous areas

附件
Accessories

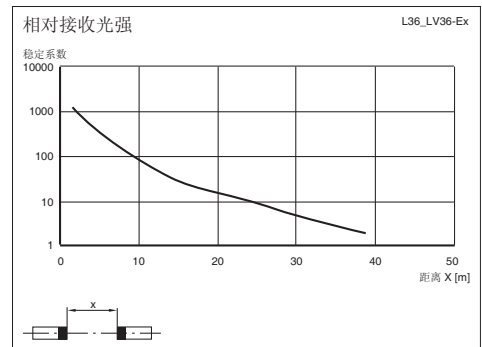
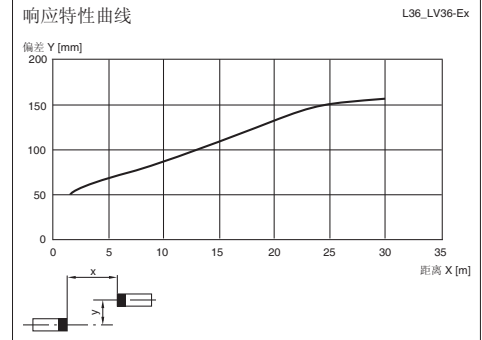


RL36 系列

| 技术参数 | 一般漫反射型 | 反射板型 | 对射型 |
|------------|--|--|--|
| 有效检测范围 | 350 - 2000 mm | 0 - 8000 mm | 0 - 30000 mm |
| 调节元件 | 检测距离调节旋钮 | 灵明度调节旋钮 | 灵明度调节旋钮 |
| 反射板距离 | - | 800 - 8000 mm | - |
| 极限检测范围 | 0 - 2 m | 8 m | 30 m |
| 参考目标物 | 200 mm × 200 mm 标准白 | H85 反射板 | - |
| 型号 | RL36-8-2000-Ex/40b/116 | RL36-55-Ex/40b/116 | L36/LV36-Ex/40b/116 |
| 输出 | 1路NAMUR输出, (um)常开常闭可编程 | | |
| 开关类型 | 亮暗通可选 | | |
| 电流消耗 | 当检测到物体时, 1和2引脚之间大于2.2 mA, 1和4引脚之间小于1 mA; 当未检测到物体时, 1和2引脚之间小于1 mA, 1和4引脚之间大于2.2 mA | 接收器: ≥2.2 mA, 发射器: 当检测到物体时, 1和2引脚之间大于2.2 mA, 1和4引脚之间小于1 mA; 当未检测到物体时, 1和2引脚之间小于1 mA, 1和4引脚之间大于2.2 mA | |
| 负载电压 | 8 V DC (Ri 大约1 K欧姆) | | |
| 重复精度 | ≤5% | - | - |
| 开关频率 | ≥100 Hz | | |
| 上电延迟 | 20 ms | | |
| 响应时间 | 5 ms | | |
| 电气特性 | 工作电压 | | 6 - 20 V DC |
| 纹波 | 5% | | |
| 指示灯/操作键 | 功能显示 | 黄色LED: 开关状态 | |
| | 上电显示 | - | 黄色LED: 开关状态 (接收器) 绿色LED: 通电状态 (发射器) |
| 符合标准 | PTB 01 ATEX 2184 X; DIN EN 60947-5-6/EN 60947-5-2; EN 50020/EN 50014 | | |
| 防护等级 (IEC) | IP54 | | |
| 光源特性 | 红外调制光 860 nm | 红光调制光 660 nm | 红光调制光 660 nm |
| 极限环境光强 | ≤ Lux 10000 日光下; ≤ Lux 7500 卤素光下 | | |
| 环境温度 | 工作温度 | -25 ... 70 °C (248 ... 343 K) | |
| | 储藏温度 | -40 ... 80 °C (233 ... 353 K) | |
| | 温度漂移 | ≤5 mm/K | - |
| 材料 | 外壳 | PMMA | |
| | 透镜 | PMMA | |
| 重量 | 200 g | | |
| 认证 | CE | | |
| 防爆等级 | Zone 1: II 2 G EEx ia IIC T6 | | |
| 连接方式 | 接线端子, PG9, 线径截面 ≤2.5 mm ² | | |

曲线/图表

L36/LV36-Ex/40b/116



紧凑型
Miniature housing

矩形
Rectangular housing

圆柱形
Cylindrical housing

光纤传感器
Fibre optic devices

槽形传感器
Fork optic sensors

色标及颜色传感器
Contrast & color

光通讯
Optical data coupler

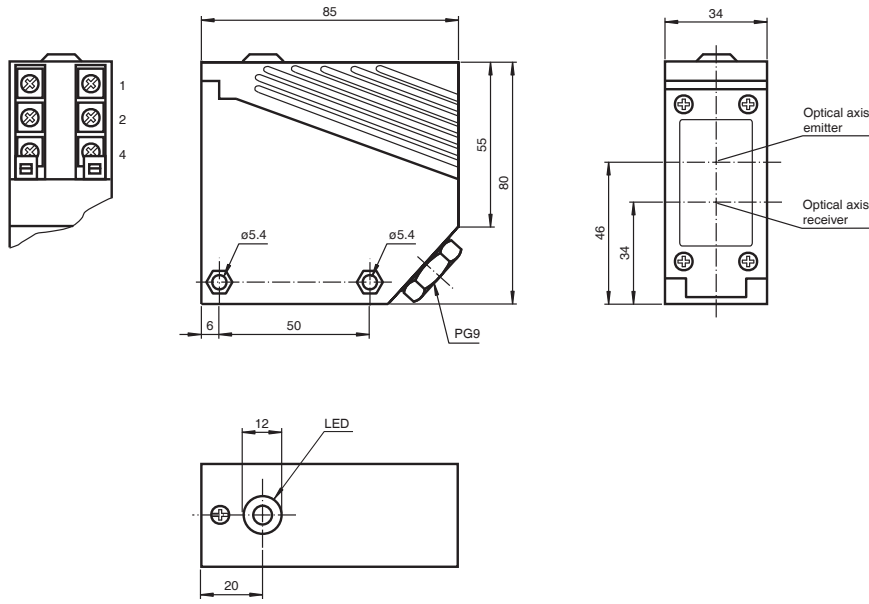
测距传感器
Distance measure

光栅
Light grids

防爆传感器
Hazardous areas

附件
Accessories

外形尺寸



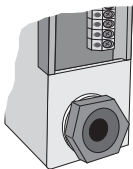
电气连接

| 连接方式 | 发射器或接收器 |
|------|-------------------|
| | <p>Option 40b</p> |

○ = 亮通 ● = 暗通

连接方式

接线端子



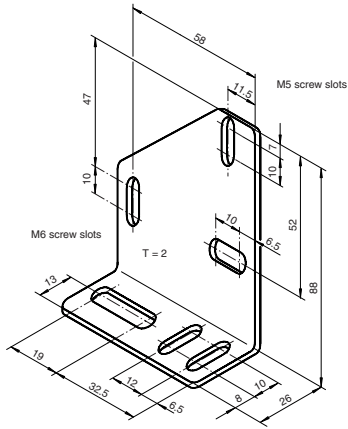
terminal compartment

接线端子, PG9, 线径截面 ≤ 2.5mm²

附件

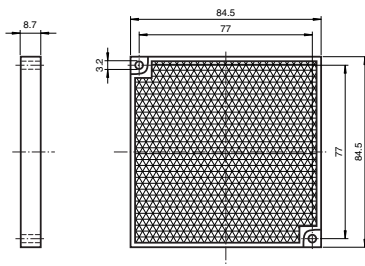
安装支架

OMH-RL36
金属安装支架



反射板

REF-H85-2
反射板 (84.5 mm × 84.5 mm)



更多附件详见样本附件综合部分

紧凑型
Miniature housing

矩形
Rectangular housing

圆柱形
Cylindrical housing

光纤传感器
Fibre optic devices

槽形传感器
Fork optic sensors

色标及颜色传感器
Contrast & color

光通讯
Optical data coupler

测距传感器
Distance measure

光栅
Light grids

防爆传感器
Hazardous areas

附件
Accessories

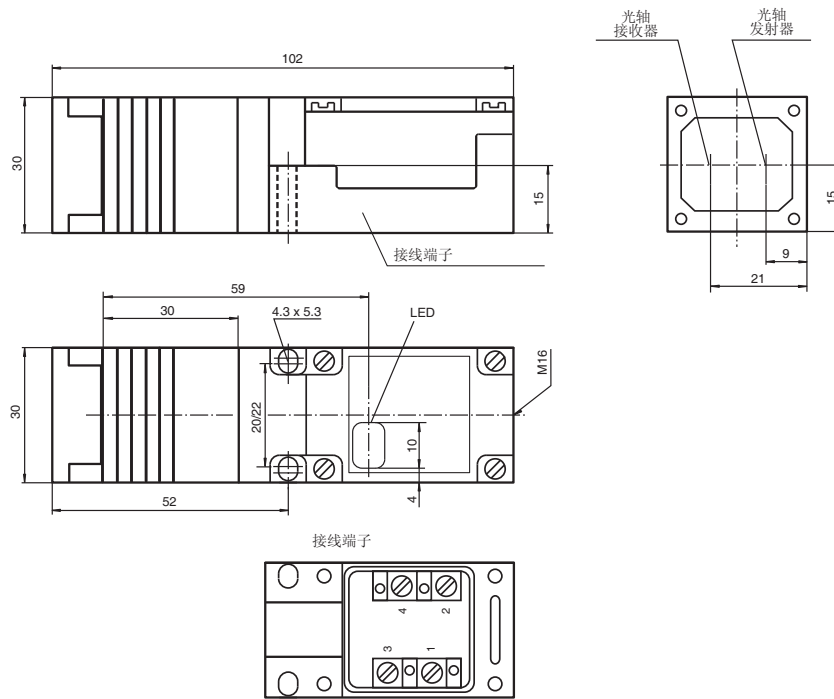


Varikont M 系列

| 技术参数 | | 漫反射型 | 反射板型 |
|------------|------|---|-------------------------------------|
| 有效检测范围 | | 不使用光纤: 0...300 mm; 使用光纤: 由使用光纤型号决定 | 0 - 2000 mm |
| 调节元件 | | 检测距离调节旋钮 | - |
| 反射板距离 | | - | 100 - 2000 mm |
| 极限检测范围 | | 70 - 300 mm | 2 m |
| 参考目标物 | | 200 mm x 200 mm 标准白 | C110-2 反射板 |
| 型号 | | OCT300-M1K-N2 | OCS2000-M1K-N2 |
| 输出 | | 1路NAMUR输出, 常开常闭可编程 | |
| 开关类型 | | 亮暗通可选 | |
| 电流消耗 | | 当检测到物体时, 1和2引脚之间大于2.2 mA, 1和4引脚之间小于1 mA; 当未检测到物体时, 1和2引脚之间小于1 mA, 1和4引脚之间大于2.2 mA | |
| 负载电压 | | 8 V DC (Ri 大约1 K欧姆) | |
| 开关频率 | | ≤100 Hz | |
| 重复精度 | | ≤感应距离的0.5 % | - |
| 上电延迟 | | 20 ms | |
| 响应时间 | | 5 ms | |
| 电气特性 | | | |
| 工作电压 | | 6 - 20 V DC | |
| 纹波 | | 5% | |
| 指示灯/操作键 | 功能显示 | 黄色LED: 开关状态 | |
| 符合标准 | | PTB 01 ATEX 2203 X; ZELM 03 ATEX 0196 X; DIN EN 60947-5-6/EN 60947-5-2; EN 50020: 1994/EN 50014: 1997; IEC 61241-11: 2002: draft; prEN61241-0: 2002 | |
| 防护等级 (IEC) | | IP67 根据 EN 60529, 等级II | |
| 光源特性 | | 红外光调制光 860 nm | 红光调制光 660 nm |
| 极限环境光强 | | ≤ Lux 40000 日光下; ≤ Lux 30000 卤素光下 | ≤ Lux 10000 日光下; ≤ Lux 7500 卤素光下 |
| 环境温度 | 工作温度 | -25 ... 70 °C (248 ... 343 K) | |
| | 储藏温度 | -40 ... 80 °C (233 ... 353 K) | |
| | 温度漂移 | ≤0.5 mm/K | - |
| 材料 | 外壳 | PBT | |
| | 透镜 | 防刮矿物玻璃镜头 | |
| 重量 | | 100 g | |
| 认证 | | CE | |
| 防爆等级 | | Zone 1: II 2 G EEx ia IIC T6; II 1D Ex iaD 20 T 85 °C | |
| 连接方式 | | 接线端子, PG9, 线径截面 ≤2.5 mm ² | |

紧凑型 Miniature housing
矩形 Rectangular housing
圆柱形 Cylindrical housing
光纤传感器 Fibre optic devices
槽形传感器 Fork optic sensors
色标及颜色传感器 Contrast & color
光通讯 Optical data coupler
测距传感器 Distance measure
光栅 Light grids
防爆传感器 Hazardous areas
附件 Accessories

外形尺寸

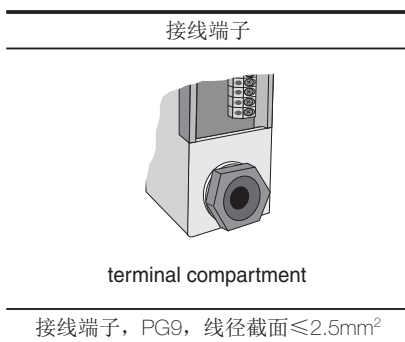


电气连接

| 连接方式 | 发射器或接收器 |
|------|---------------|
| | <p>代码: N2</p> |

○ = 亮通 ● = 暗通

连接方式

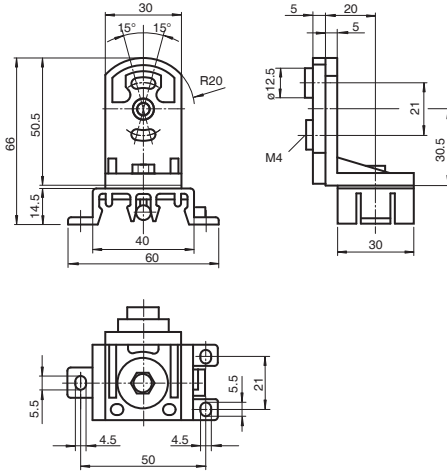


- 紧凑型 Miniature housing
- 矩形 Rectangular housing
- 圆柱形 Cylindrical housing
- 光纤传感器 Fibre optic devices
- 槽形传感器 Fork optic sensors
- 色标及颜色传感器 Contrast & color
- 光通讯 Optical data coupler
- 测距传感器 Distance measure
- 光栅 Light grids
- 防爆传感器 Hazardous areas
- 附件 Accessories

附件

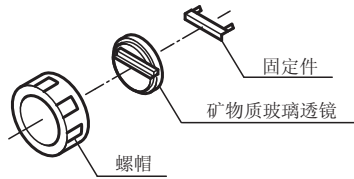
安装支架

OMH4-4950
旋转安装支架



OTS18

安装套件
包括螺帽、矿物质玻璃透镜和固定件



紧凑型
Miniature housing

矩形
Rectangular housing

圆柱形
Cylindrical housing

光纤传感器
Fibre optic devices

槽形传感器
Fork optic sensors

色标及颜色传感器
Contrast & color

光通讯
Optical data coupler

测距传感器
Distance measure

光栅
Light grids

防爆传感器
Hazardous areas

附件
Accessories



更多附件详见样本附件综合部分



附件 反射板、发射膜、反射镜

- 反射板，反射膜，反射镜可选
- 通用结构型，微晶结构型可选
- 特殊型，高温、防腐反射板可选
- 尺寸，外观，安装方式可选

共14页

紧凑型
Miniature housing

矩形
Rectangular housing

圆柱形
Cylindrical housing

光纤传感器
Fibre optic devices

槽形传感器
Fork optic sensors

色标及颜色传感器
Contrast & color

光通讯
Optical data coupler

测距传感器
Distance measure

光栅
Light grids

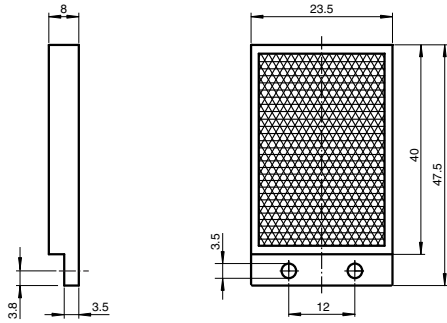
防爆传感器
Hazardous areas

附件
Accessories

安装孔型反射板

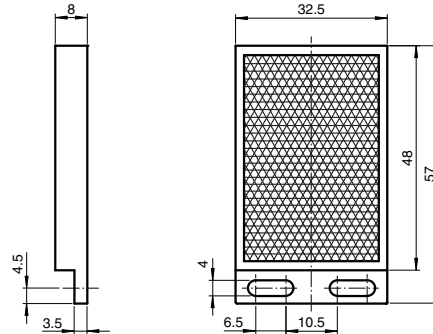
REF-H40

矩形, 角锥棱镜反射板
工作温度: -20 ... 85 °C



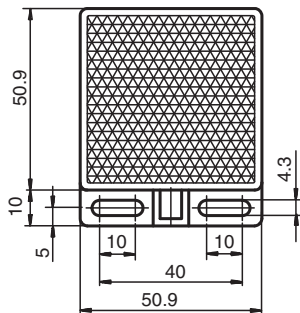
REF-H48

矩形, 角锥棱镜反射板
工作温度: -20 ... 85 °C



REF-H50

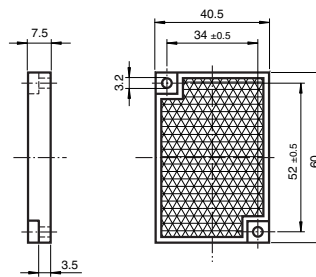
矩形, 角锥棱镜反射板
工作温度: -20 ... 85 °C



T = 8.5

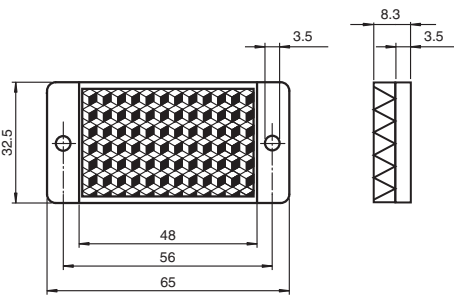
REF-H60

矩形, 角锥棱镜反射板
工作温度: -20 ... 85 °C



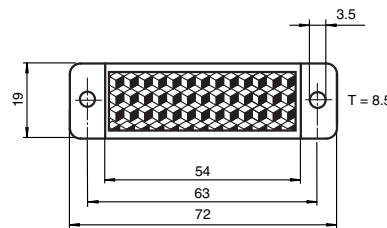
REF-H65

矩形, 角锥棱镜反射板
工作温度: -20 ... 85 °C



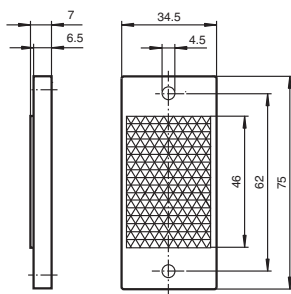
REF-H72

矩形, 角锥棱镜反射板
工作温度: -20 ... 85 °C



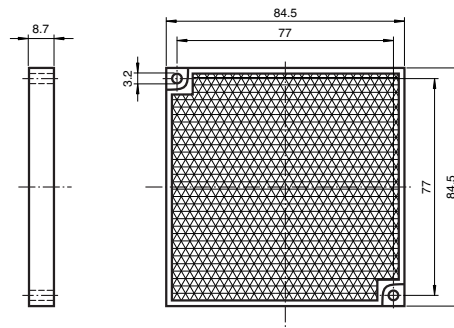
REF-H75

矩形, 角锥棱镜反射板
工作温度: -20 ... 85 °C



REF-H85-2

矩形, 角锥棱镜反射板
工作温度: -20 ... 85 °C



紧凑型
Miniature housing

矩形
Rectangular housing

圆柱形
Cylindrical housing

光纤传感器
Fibre optic devices

槽形传感器
Fork optic sensors

色标及颜色传感器
Contrast & color

光通讯
Optical data coupler

测距传感器
Distance measure

光栅
Light grids

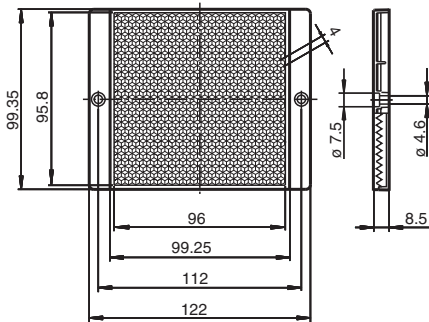
防撞传感器
Hazardous areas

附件
Accessories

安装孔型反射板

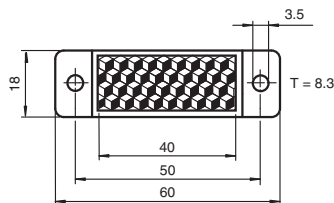
REF-H100

矩形，角锥棱镜反射板
工作温度：-20 ... 85 °C



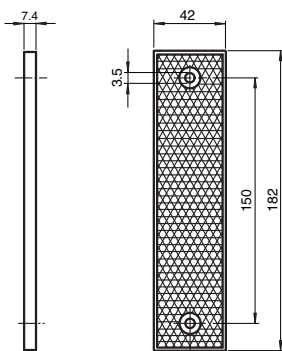
REF-H160

矩形，角锥棱镜反射板
工作温度：-20 ... 85 °C



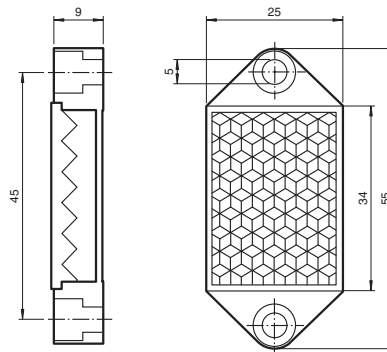
REF-H180

矩形，角锥棱镜反射板
工作温度：-20 ... 85 °C



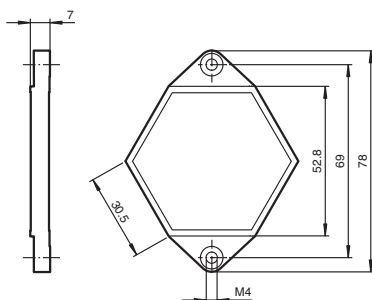
REF-H32

菱形，角锥棱镜反射板
工作温度：-20 ... 85 °C



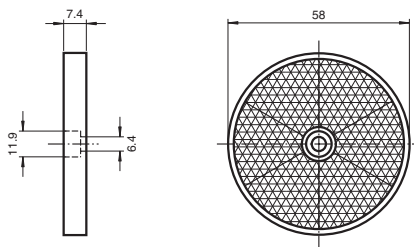
REF-H78

菱形，角锥棱镜反射板
工作温度：-20 ... 85 °C



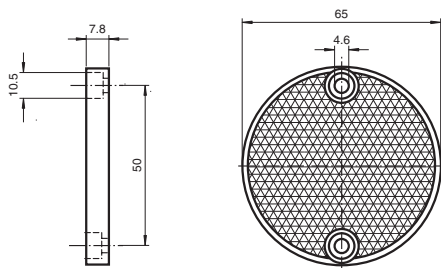
REF-C60

圆形，角锥棱镜反射板
工作温度：-20 ... 85 °C



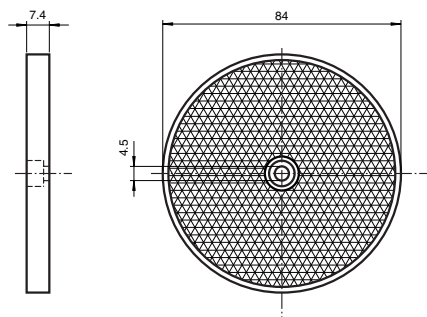
REF-C65

圆形，角锥棱镜反射板
工作温度：-20 ... 85 °C



REF-C110-2

圆形，角锥棱镜反射板
工作温度：-20 ... 85 °C

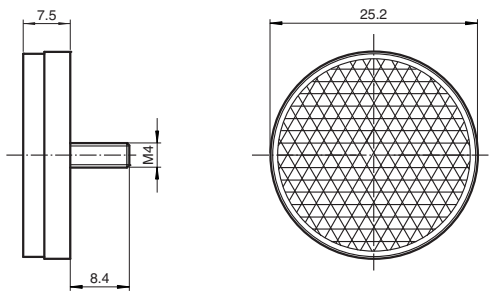


| | |
|----------|----------------------|
| 紧凑型 | Miniature housing |
| 矩形 | Rectangular housing |
| 圆柱形 | Cylindrical housing |
| 光纤传感器 | Fibre optic devices |
| 槽形传感器 | Fork optic sensors |
| 色标及颜色传感器 | Contrast & color |
| 光通讯 | Optical data coupler |
| 测距传感器 | Distance measure |
| 光栅 | Light grids |
| 防爆传感器 | Hazardous areas |
| 附件 | Accessories |

螺纹固定孔反射板

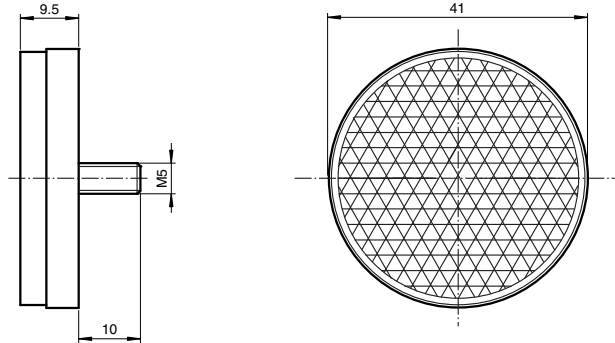
REF-S25

圆形，角锥棱镜反射板
工作温度：-20 ... 85 °C



REF-S42

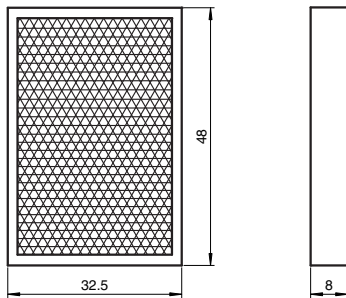
圆形，角锥棱镜反射板
工作温度：-20 ... 85 °C



自粘贴型反射板

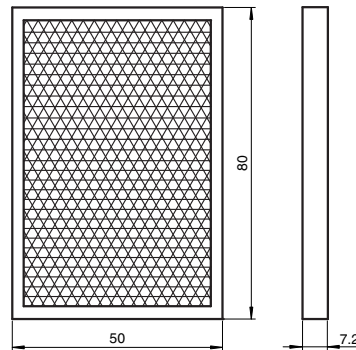
REF-A48

矩形，角锥棱镜反射板
工作温度：-20 ... 85 °C



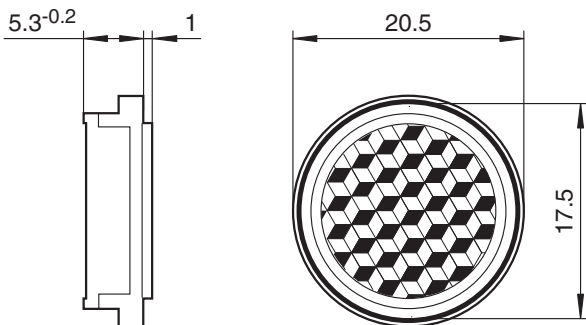
REF-A80

矩形，角锥棱镜反射板
工作温度：-20 ... 85 °C



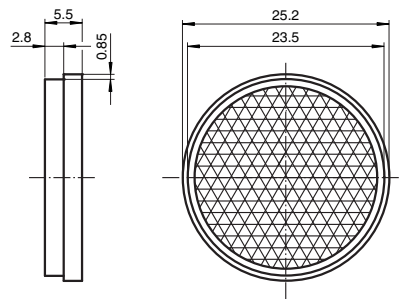
REF-A17

圆形，角锥棱镜反射板
工作温度：-20 ... 85 °C



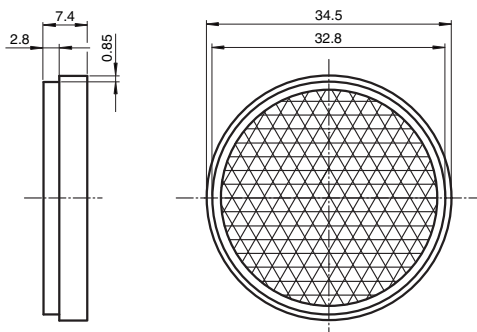
REF-A25

圆形，角锥棱镜反射板
工作温度：-20 ... 85 °C



REF-A35

圆形，角锥棱镜反射板
工作温度：-20 ... 85 °C



紧凑型
Miniature housing

矩形
Rectangular housing

圆柱形
Cylindrical housing

光纤传感器
Fibre optic devices

槽形传感器
Fork optic sensors

色标及颜色传感器
Contrast & color

光通讯
Optical data coupler

测距传感器
Distance measure

光栅
Light grids

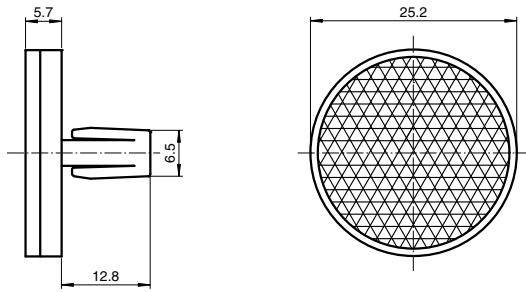
防撞传感器
Hazardous areas

附件
Accessories

插式反射板

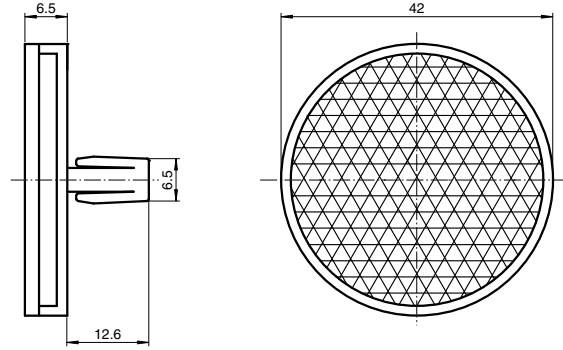
REF-Clip25

圆形，角锥棱镜反射板
工作温度：-20 ... 85 °C



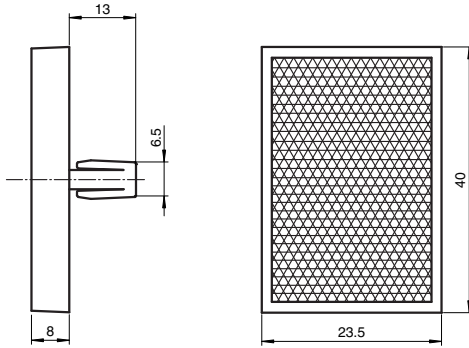
REF-Clip42

圆形，角锥棱镜反射板
工作温度：-20 ... 85 °C



REF-Clip40

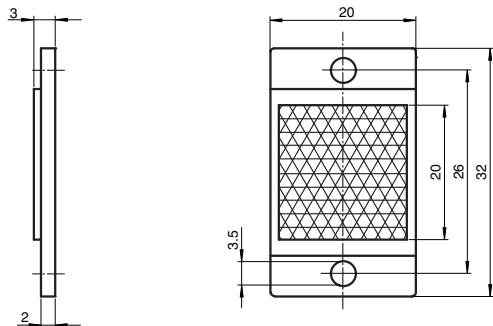
矩形，角锥棱镜反射板
工作温度：-20 ... 85 °C



微结构反射板

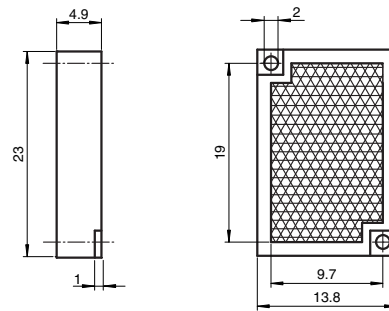
REF-MH20

矩形，角锥棱镜反射板，安装孔型
工作温度：-20 ... 85 °C



REF-MH23

矩形，角锥棱镜反射板，安装孔型
工作温度：-20 ... 85 °C



紧凑型
Miniature housing

矩形
Rectangular housing

圆柱形
Cylindrical housing

光纤传感器
Fibre optic devices

槽形传感器
Fork optic sensors

色标及颜色传感器
Contrast & color

光通讯
Optical data coupler

测距传感器
Distance measure

光栅
Light grids

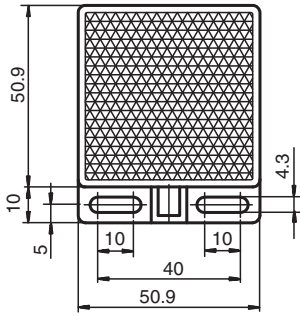
防爆传感器
Hazardous areas

附件
Accessories

微结构反射板

REF-MH50

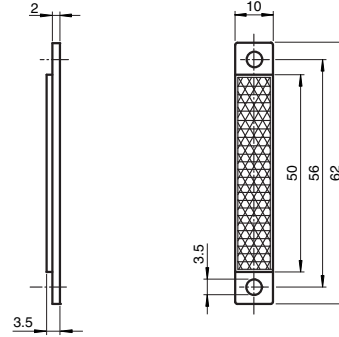
矩形，角锥棱镜反射板，安装孔型
工作温度：-20 ... 85 °C



T = 8.5

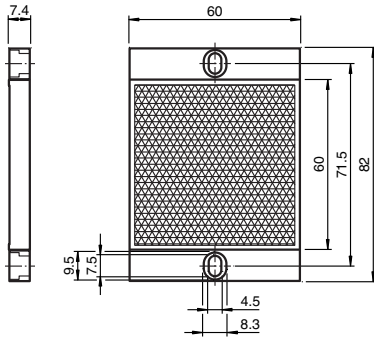
REF-MH56

矩形，角锥棱镜反射板，安装孔型
工作温度：-20 ... 85 °C



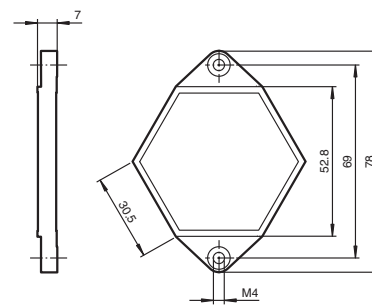
REF-MH82

矩形，角锥棱镜反射板，安装孔型
工作温度：-20 ... 85 °C



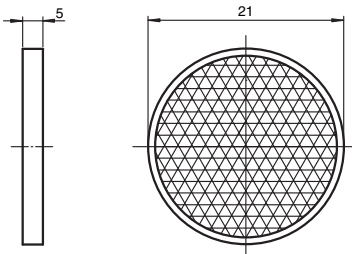
REF-MH78

菱形，角锥棱镜反射板，安装孔型
工作温度：-20 ... 85 °C



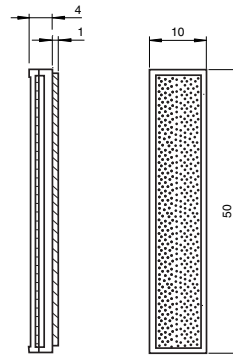
REF-MA21

圆形，角锥棱镜反射板，自粘贴型
工作温度：-20 ... 85 °C



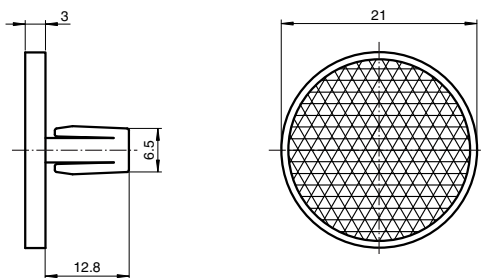
REF-MA50

矩形，角锥棱镜反射板，自粘贴型
工作温度：-20 ... 85 °C



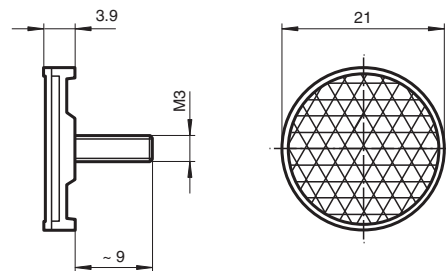
REF-MCLIP 21

矩形，角锥棱镜反射板，插式型
工作温度：-20 ... 85 °C



REF-MS21

圆形，角锥棱镜反射板，中心安装孔型
工作温度：-20 ... 85 °C



紧凑型
Miniature housing

矩形
Rectangular housing

圆柱形
Cylindrical housing

光纤传感器
Fibre optic devices

槽形传感器
Fork optic sensors

色标及颜色传感器
Contrast & color

光通讯
Optical data coupler

测距传感器
Distance measure

光栅
Light grids

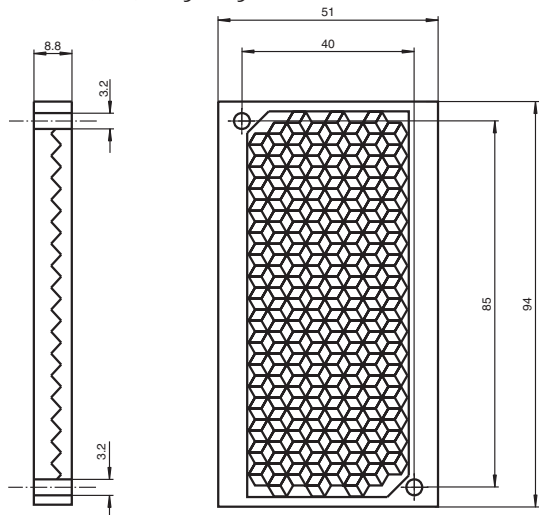
防爆传感器
Hazardous areas

附件
Accessories

高温型反射板

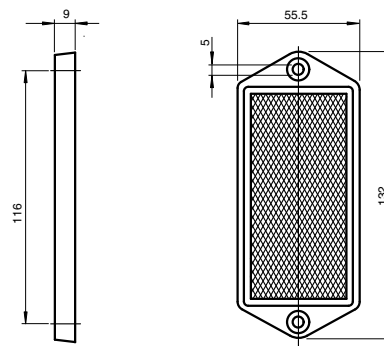
REF-H85HT

矩形，角锥棱镜反射板，安装孔型
工作温度：-50 ... 500 °C



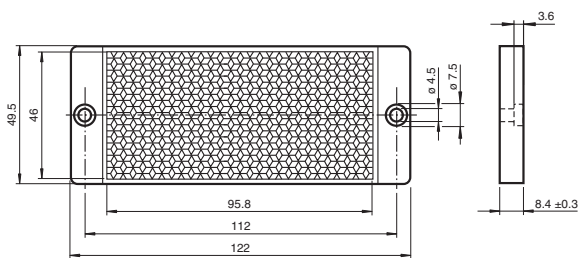
REF-H116HT

矩形，角锥棱镜反射板，安装孔型
工作温度：-20 ... 110 °C



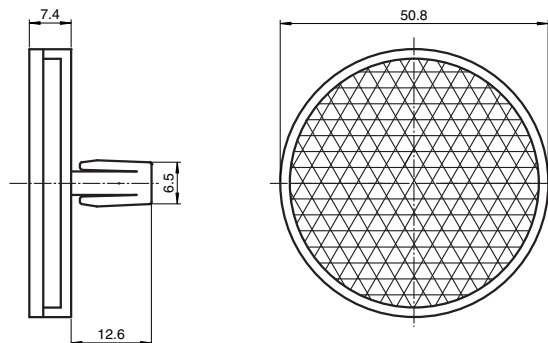
REF-H50 x 100HT

矩形，角锥棱镜反射板，安装孔型
工作温度：-20 ... 120 °C，瞬间可达160 °C（小于2分钟）



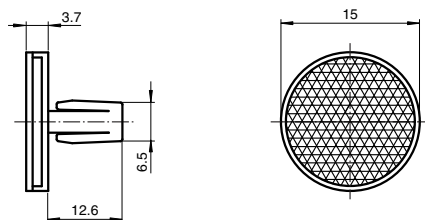
REF-Clip 50HT

圆形，角锥棱镜反射板，插式型
工作温度：-20 ... 110 °C



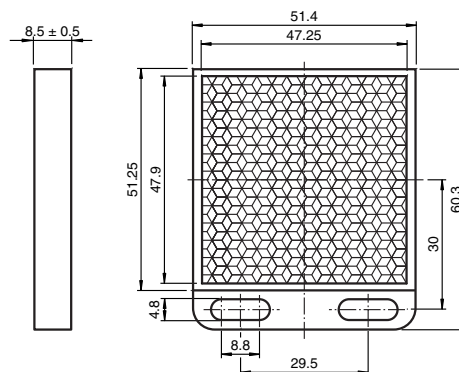
REF-MCLIP 15HT

矩形，角锥棱镜反射板，微结构插式型
工作温度：-20 ... 110 °C



REF-H50HT

矩形，角锥棱镜反射板，安装孔型
工作温度：-20 ... 120 °C，瞬间可达160 °C（小于2分钟）

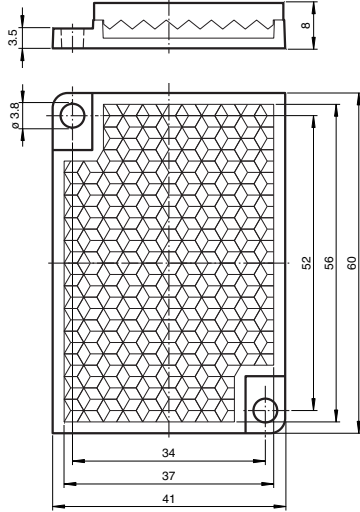


- 紧凑型 Miniature housing
- 矩形 Rectangular housing
- 圆柱形 Cylindrical housing
- 光纤传感器 Fibre optic devices
- 槽形传感器 Fork optic sensors
- 色标及颜色传感器 Contrast & color
- 光通讯 Optical data coupler
- 测距传感器 Distance measure
- 光栅 Light grids
- 防爆传感器 Hazardous areas
- 附件 Accessories

抗腐蚀型反射板

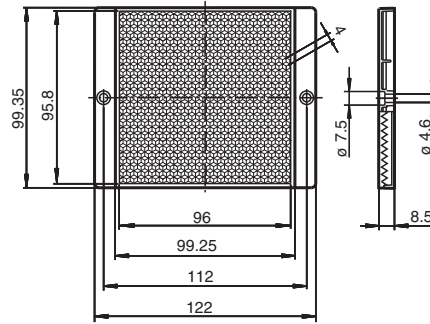
REF-H60F

矩形，角锥棱镜反射板，安装孔型，ECOLAB
工作温度：-25 ... 50 °C



REF-H100F

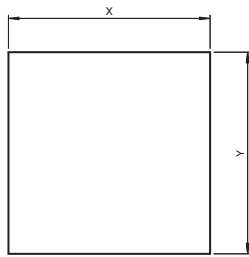
圆形，角锥棱镜反射板，安装孔型
工作温度：-25 ... 50 °C



反射膜

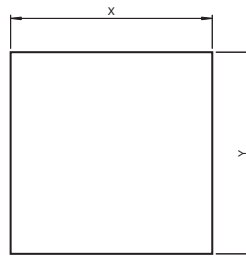
OFR-100/100

矩形，100 mm × 100 mm 自粘贴型
工作温度：-20 ... 60 °C



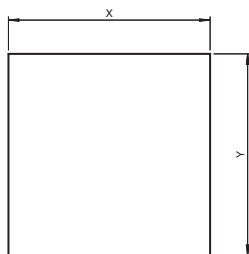
OFR-250/250

矩形，250 mm × 250 mm 自粘贴型
工作温度：-20 ... 60 °C



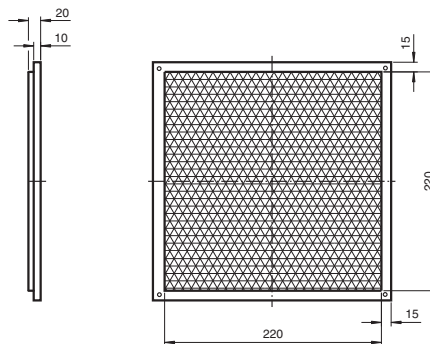
OFR-1000/1000

矩形，1000 mm × 1000 mm 自粘贴型
工作温度：-20 ... 60 °C



REF-250 mm × 250 mm

矩形，自带背板型
工作温度：-20 ... 85 °C



紧凑型
Miniature housing

矩形
Rectangular housing

圆柱形
Cylindrical housing

光纤传感器
Fibre optic devices

槽形传感器
Fork optic sensors

色标及颜色传感器
Contrast & color

光通讯
Optical data coupler

测距传感器
Distance measure

光栅
Light grids

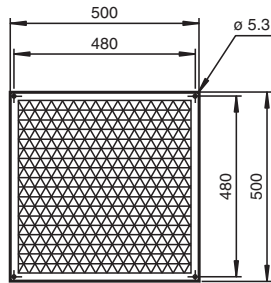
防爆传感器
Hazardous areas

附件
Accessories

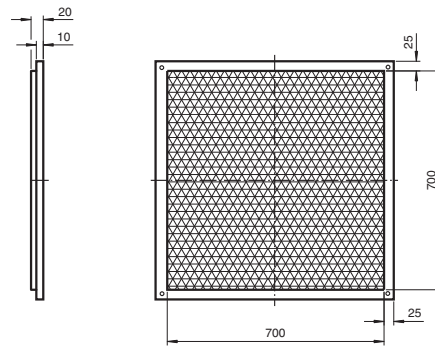
反射膜

REF-500 mm × 500 mm

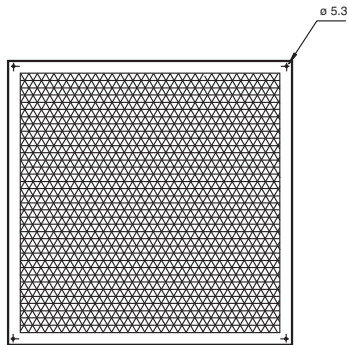
矩形，自带背板型
工作温度：-20 ... 85 °C

**REF-750 mm × 750 mm**

矩形，自带背板型
工作温度：-20 ... 85 °C

**REF-1000 mm × 1000 mm**

矩形，自带背板型
工作温度：-20 ... 85 °C

紧凑型
Miniature housing矩形
Rectangular housing圆柱形
Cylindrical housing光纤传感器
Fibre optic devices槽形传感器
Fork optic sensors色标及颜色传感器
Contrast & color光通讯
Optical data coupler测距传感器
Distance measure光栅
Light grids防爆传感器
Hazardous areas附件
Accessories

适配连接器型谱

V1 - W - E2 - 2M - PVC

电缆材料

- PVC
- PUR
- PUR H/S, 无卤素, 交叉编织
- PUR S/PE 交叉编织, 带PE

电缆长度

- 2米
- 5米
- 可根据需要增加长度

带/不带LED

- E2 (3线 PNP), 2个LED
- Eo (3线 NPN), 2个LED
- E2/E3 (连接2+4跳线), 2个LED
- Ao (4线 NPN), 2个LED
- 无标志=无LED

电缆引出口















- W 弯头
- G 直头
- WM 带螺母弯头
- WR 弯头带锁紧
- GR 直头带锁紧

连接方式

- V1 M12×1, 4针, DC
- V1S M12×1, 4针, DC, 连接器
- V13 M12×1, 3针, AC
- V15 M12×1, 5针, DC
- V15S M12×1, 5针, DC, 连接器
- V16 Rd24×1/8, 7针, AC/DC
- V16S Rd24×1/8, 7针, AC/DC, 连接器
- V17 M12×1, 7针, DC
- V18 M18×1, 4针, AC/DC
- V3 M8×1, 3针, DC
- V3S M8×1, 3针, DC, 连接器
- V31 M8×1, 4针, DC
- V31S M8×1, 4针, DC, 连接器
- V7 Amphenol-Tuchel C164 639F7S22
- V95 7/8"-16 UN 2A, 4针, AC
- V 带中心型旋钮连接器, 4针




紧凑型
Miniature housing矩形
Rectangular housing圆柱形
Cylindrical housing光纤传感器
Fibre optic devices槽形传感器
Fork optic sensors色标及颜色传感器
Contrast & color光通讯
Optical data coupler测距传感器
Distance measure光栅
Light grids防爆传感器
Hazardous areas附件
Accessories

M8、M12、M18和Rd24×1/8不带电缆的连接器的连接方式：




| 规格 | 订货型号 | 型式 | 连接方式 | 针数 | 导线横截面[mm ²] | 实物图 |
|--------|----------------------|-----------------|-------------------|----|-------------------------|---|
| M8 | V3-GM | 插座, 直头 | 绝缘刺穿 | 3针 | 0.25...0.34 |  |
| | V3-WM | 插座, 弯头 | 绝缘刺穿 | 3针 | 0.25...0.34 |  |
| | V3S-GM | 连接器, 直头 | 绝缘刺穿 | 3针 | 0.25...0.34 |  |
| M12 | V1-G | 插座, 直头 | 螺旋端子, PG7电缆密封管 | 4针 | 最大 2.5 |  |
| | V1-W | 插座, 弯头 | 螺旋端子, PG7电缆密封管 | 4针 | 最大 2.5 |  |
| | V1S-G | 连接器, 直头 | 螺旋端子, PG7电缆密封管 | 4针 | 最大 2.5 |  |
| | V1S-W | 连接器, 弯头 | 螺旋端子, PG7电缆密封管 | 4针 | 最大 2.5 |  |
| | V1-G-Q2 | 插座, 直头 | 绝缘刺穿 | 4针 | 0.34...0.75 |  |
| | V1S-G-Q2 | 连接器, 直头 | 绝缘刺穿 | 4针 | 0.34...0.75 |  |
| | V15-G-PG9 | 插座, 直头 | 螺旋端子 | 5针 | 最大 0.75 |  |
| | V15-W-PG9 | 插座, 直头 | 螺旋端子 | 5针 | 最大 0.75 |  |
| | V15-WV2A-PG9-Y117132 | 插座, 弯头 | 螺旋端子 | 5针 | 最大 2.5 |  |
| 中心型螺旋式 | V-W | 中心型螺旋式插座, 弯头 | 螺旋端子 | 5针 | 最大 2.5 |  |
| | V7-W | 中心型螺旋式插座, 弯头 | 螺旋端子 | 7针 | 最大 2.5 |  |

紧凑型
Miniature housing矩形
Rectangular housing圆柱形
Cylindrical housing光纤传感器
Fibre optic devices槽形传感器
Fork optic sensors色标及颜色传感器
Contrast & color光通讯
Optical data coupler测距传感器
Distance measure光栅
Light grids防爆传感器
Hazardous areas附件
Accessories




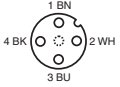
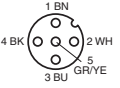
带金属螺帽的M8型配套连接器以及线芯颜色与管脚分配 (EN 60947-5-2)

| 适用于2, 3, 4线制传感器 | | | | |  |  |  |
|-----------------|--------|-----|--------|---------------------|---|--|---|
| 电缆护套 | 长度 [m] | 线芯数 | ø [mm] | 管脚分配 | 直头 | 弯头 | 带2个LED的弯头 |
| PUR 灰色 | 2 | 3 | 0.34 | 4 BK | V3-GM-2M-PUR | V3-WM-2M-PUR | V3-WM-E2-2M-PUR |
| | 3 | 3 | 0.34 | 3 BU 4 BK 1 BN | V3-GM-3M-PUR | V3-WM-3M-PUR | |
| | 5 | 3 | 0.34 | | V3-GM-5M-PUR | V3-WM-5M-PUR | V3-WM-E2-5M-PUR |
| | 10 | 3 | 0.34 | | V3-GM-10M-PUR | V3-WM-10M-PUR | V3-WM-E2-10M-PUR |
| PVC 灰色 | 2 | 3 | 0.34 | 4 BK | V3-GM-2M-PVC | V3-WM-2M-PVC | — |
| | 5 | 3 | 0.34 | 3 BU 4 BK 1 BN | V3-GM-5M-PVC | V3-WM-5M-PVC | — |
| | 10 | 3 | 0.34 | | V3-GM-10M-PVC | V3-WM-10M-PVC | — |
| PUR 灰色 | 2 | 4 | 0.34 | 4 BK 2 WH | V31...适配插头 | V31-WM-2M-PUR | — |
| | 3 | 4 | 0.34 | 3 BU 4 BK 1 BN 2 WH | V31-GM-3M-PUR | V31-WM-3M-PUR | — |
| | 5 | 4 | 0.34 | | V31-GM-5M-PUR | V31-WM-5M-PUR | — |
| | 10 | 4 | 0.34 | | V31...适配插头 | V31-WM-10M-PUR | — |
| PVC 灰色 | 2 | 4 | 0.34 | 4 BK 2 WH | V31-GM-2M-PVC | V31-WM-2M-PVC | — |
| | 5 | 4 | 0.34 | 3 BU 4 BK 1 BN 2 WH | V31-GM-5M-PVC | V31-WM-5M-PVC | — |
| | 10 | 4 | 0.34 | | V31-GM-10M-PVC | V31-WM-10M-PVC | — |

用于直流感传感器的M12电缆插头

| 适用于2, 3, 4线制传感器 | | | | |  |  |  |
|-----------------|--------|-----|--------|---------------------|---|--|---|
| 电缆护套 | 长度 [m] | 线芯数 | ø [mm] | 管脚分配 | 直头 | 弯头 | 带2个LED的弯头 |
| PVC 灰色 | 2 | 4 | 0.34 | 1 BN | V1-G-2M-PVC | V1-W-2M-PVC | — |
| | 5 | 4 | 0.34 | 4 BK 2 WH 3 BU | V1-G-5M-PVC | V1-W-5M-PVC | — |
| | 10 | 4 | 0.34 | | V1-G-10M-PVC | V1-W-10M-PVC | — |
| PUR 灰色 | 2 | 4 | 0.34 | 1 BN | V1-G-2M-PUR | V1-W-2M-PUR | V1-W-A2-2M-PUR |
| | 5 | 4 | 0.34 | 4 BK 2 WH 3 BU | V1-G-5M-PUR | V1-W-5M-PUR | V1-W-A2-5M-PUR |
| | 10 | 4 | 0.34 | | V1-G-10M-PUR | V1-W-10M-PUR | V1-W-A2-10M-PUR |
| PUR 灰色 | 2 | 3 | 0.34 | 1 BN | — | — | V1-W-E2-2M-PUR |
| | 5 | 3 | 0.34 | 4 BK 2 WH 3 BU | — | — | V1-W-E2-5M-PUR |
| PVC 灰色 | 2 | 5 | 0.34 | 1 BN | V15-G-2M-PVC | V15-W-2M-PVC | — |
| | 5 | 5 | 0.34 | 4 BK 2 WH 3 BU 5 GR | V15-G-5M-PVC | V15-W-5M-PVC | — |
| | 10 | 5 | 0.34 | | V15-G-10M-PVC | V15-W-10M-PVC | — |
| PUR 灰色 | 2 | 5 | 0.25 | 1 BN | — | V15-W-2M-PUR | — |
| | 5 | 5 | 0.25 | 4 BK 2 WH 3 BU 5 GR | — | V15-W-5M-PUR | — |
| PUR 灰色 屏蔽 | 2 | 7 | 0.25 | 1 2 3 4 5 6 7 8 | V17-G-2M-PUR | — | — |
| | 5 | 7 | 0.25 | | V17-G-5M-PUR | — | — |
| | 10 | 7 | 0.25 | | V17-G-10M-PUR | — | — |

M12适配连接器

| 适用于2, 3, 4线制传感器, 无卤素交叉编织导线 | | | | |  |  |  |
|----------------------------|--------|------------|--------------|---|---|---|---|
| 电缆护套 | 长度 [m] | 线芯数 | ø [mm] | 管脚分配 | 直头 | 弯头 | 带2个LED的弯头 |
| PUR无卤素 交叉编织桔色 | 2 5 | 4 4 | 0.34 0.34 |  | V1-G-2M-PUR H/S V1-G-5M-PUR H/S | V1-W-2M-PUR H/S V1-W-5M-PUR H/S | V1-W-A2-2M-PUR H/S V1-W-A2-5M-PUR H/S |
| PUR含PE 桔色 | 2 5 | 4+1 4+1 | 0.34 0.34 |  | V15-G-2M-PUR S/PE V15-G-5M-PUR S/PE | V15-W-5M-PUR S/PE | — |

紧凑型
Miniature housing矩形
Rectangular housing圆柱形
Cylindrical housing光纤传感器
Fibre optic devices槽形传感器
Fork optic sensors色标及颜色传感器
Contrast & color光通讯
Optical data coupler测距传感器
Distance measure光栅
Light grids防爆传感器
Hazardous areas附件
Accessories

| | | | | | | | | | | |
|-------------------|--------------------------|-------------------|---------------------------|-----------------------------|------------------------------|-----------------------------|------------------------------|----------------------------|---------------------------|--------------------------|
| 附件 Accessories | 防爆传感器 Hazardous areas | 光栅 Light grids | 测距传感器 Distance measure | 光通讯 Optical data coupler | 色标及颜色传感器 Contrast & color | 槽形传感器 Fork optic sensors | 光纤传感器 Fibre optic devices | 圆柱形 Cylindrical housing | 矩形 Rectangular housing | 紧凑型 Miniature housing |
|-------------------|--------------------------|-------------------|---------------------------|-----------------------------|------------------------------|-----------------------------|------------------------------|----------------------------|---------------------------|--------------------------|



绿隐侠-倍加福门控产品线2012新的代言人 Mr. Invisible-2012 spokesman for P+F DGE portfolio

自动门、工业门、自动扶梯、电梯在我们的生活中随处可见：当您开车经过闸门时，闸门会自动升起，确保您离开后，才会落下；当您准备进入商场时，大门会自动打开，确保您完全进入后，大门才会关闭；当您进入电梯时，电梯会等待您进入，直到把您安全地送到正确的楼层。这一切触发、监控和安全功能实现的背后都有我们倍加福绿影侠的存在。

绿影侠具备多种非接触式防护原理的保证，让您的自动门、工业门、电梯和扶梯的运行过程充满舒适而安全。绿影侠的出现场合包括自动门、出入通道和工业门的启动、安全和监控，电梯、栅栏的开关控制，例如，电梯门的防夹保护等。他神通广大，针对不同的需求可以提供优化、合适的解决方案，比如，相对于购物和商业中心的自动门，医院或敬老院自动门的运行要求便大相径庭。同样的，使用在工业门上的传感器和使用在人车混杂的仓储过道中的传感器，技术要求与标准也迥然不同。而在消防，救援等等安全设施中，性能可靠是重中之重。

绿影侠代表了先进的门控技术，在门控领域无处不在。在自动门领域感知，保护行人；在工业门领域分离人车，防撞防夹；在电梯，扶梯领域，关心乘客安全，使设备运行舒适，高效；在公共交通领域，保护乘客，防挤防夹。

绿影侠预示门控科技的发展方向，通过精良的设计，优秀的制造，严格的认证，确保它无所不在，安全可靠。

绿影侠永远紧跟DIN、ISO/IEC最新的安全标准，并且积极地参与标准委员会的工作。

相信在我们绿影侠的帮助下，您可以全然享受自动化带给您的舒适、安全每一天。



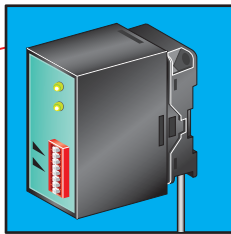
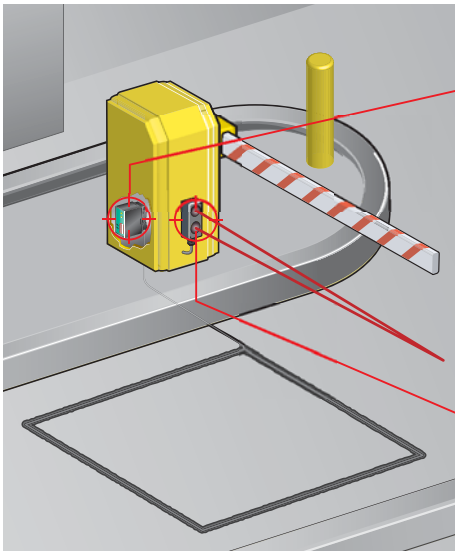
Bem-vindo

P+F绿影侠，值得您信任的传感器专家



现代工业门、公共交通、自动门、电梯扶梯越来越多的离不开传感器技术。通过传感器技术可以有效的提高设备的使用效率，实现无人化操作。利用传感器技术可以提升设备的安全指标，避免造成人员伤害。

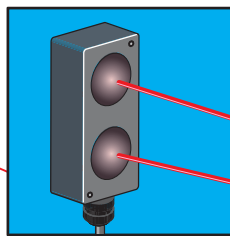
我们倍加福能够为您提供全面、高效、稳定的门控行业传感器解决方案，主要包括工业门控制（车辆、人的区分）、列车防夹监控（保护人身安全）、自动门控制（平移门、旋转门、摆动门）、电梯扶梯（电梯定位、扶梯节能）。



LC10 地磁线圈控制器

出入口车辆检测

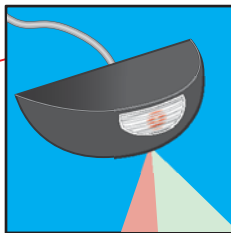
- 自动补偿温度、湿度变化
- 线圈破损、短路指示
- 易维护，配置方便



LT(K)2-8-HS 系列光电传感器

安装与栅栏下，车辆防夹

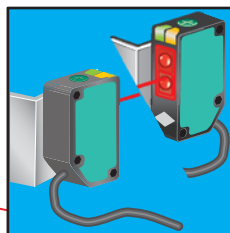
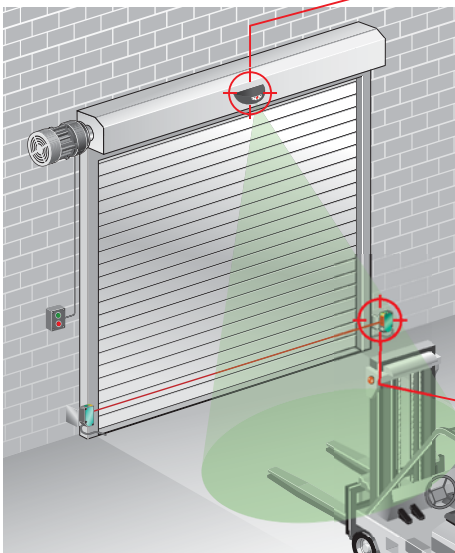
- 可靠检测不规则车辆表面
- 长距离检测，无须反射板
- 背景抑制和背景分析功能



RMS-G-RC 雷达传感器

工业门启动触发

- 微波感应原理，感应度可调
- 通过遥控器设定，方便简单
- 可以区别人员和车辆

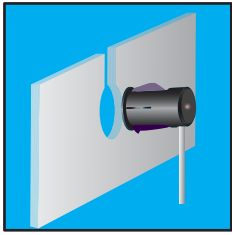


LA31/LK31 系列对射光电传感器

工业门车辆防夹

- 长距离检测，可达30 m
- 高性价比
- 交直流两用，继电器输出

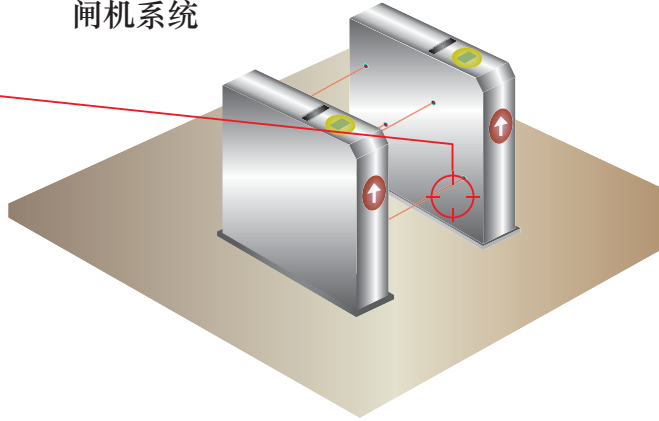
闸机系统



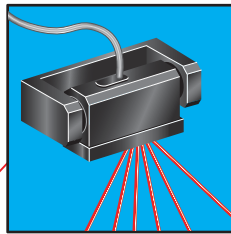
BB10 系列光电

检票通道入口，检测人员

- 紧凑的外型
- 合适的发射角，方便对齐
- 红外光，检测稳定



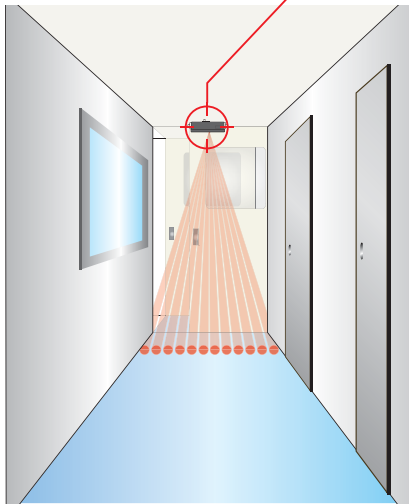
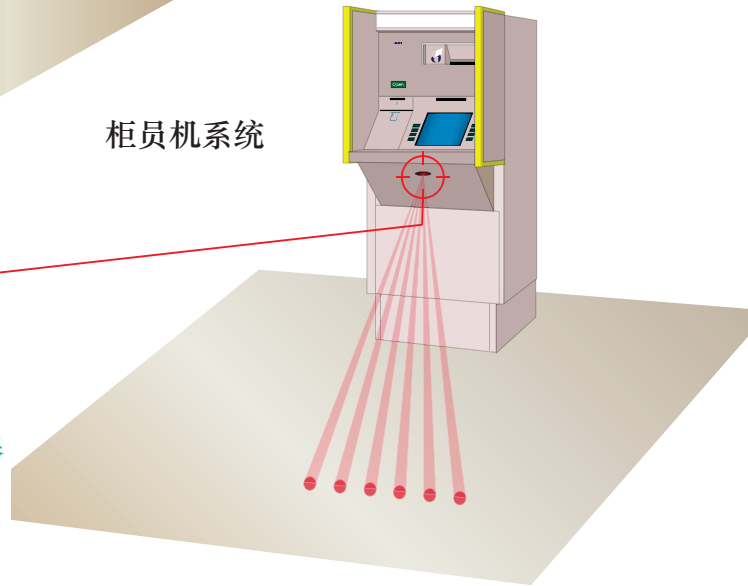
柜员机系统



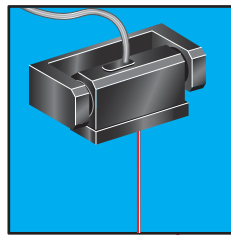
Proscan 光电传感器

车门防夹，顾客检测

- 自学习功能
- 自动适应新背景
- 铁路和汽车认证



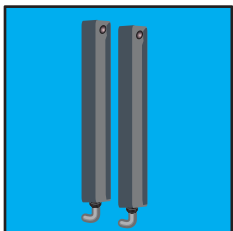
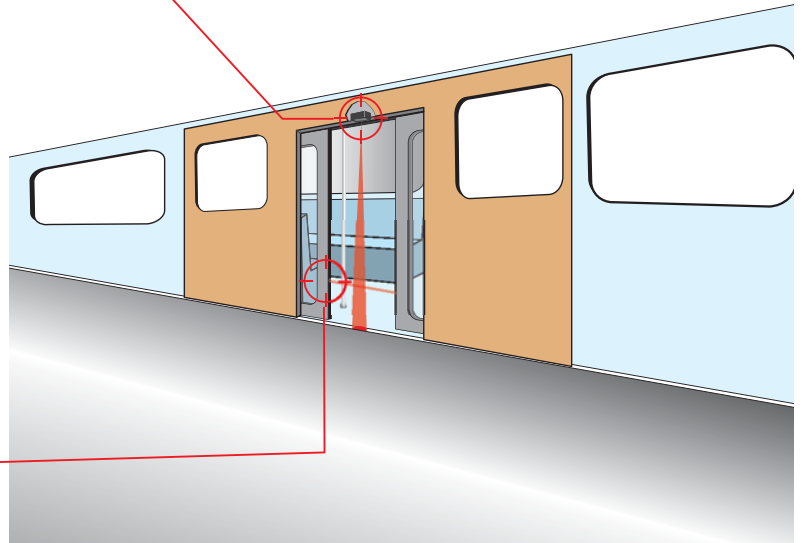
巴士、火车自动门



AIR30 系列光电

车门防夹

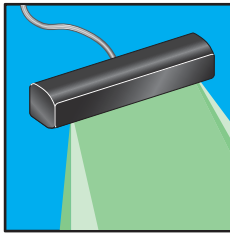
- 带有背景抑制或背景分析功能
- 机械式调节检测距离
- 包装内带安装支架



ML29 系列对射光电传感器

车门防夹

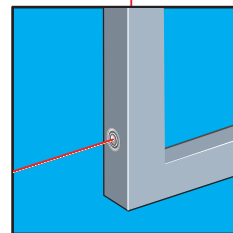
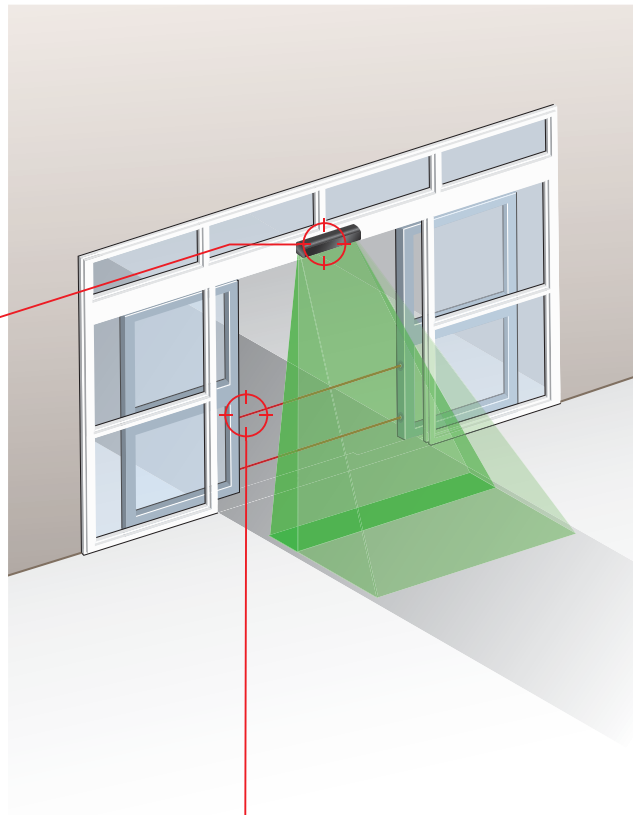
- 小巧的体积，适合安装于门内
- 合适的发射角，易于安装
- 红外光，检测稳定



FLT-D 光电传感器

平移门启动触发

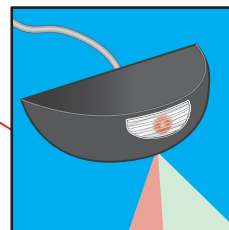
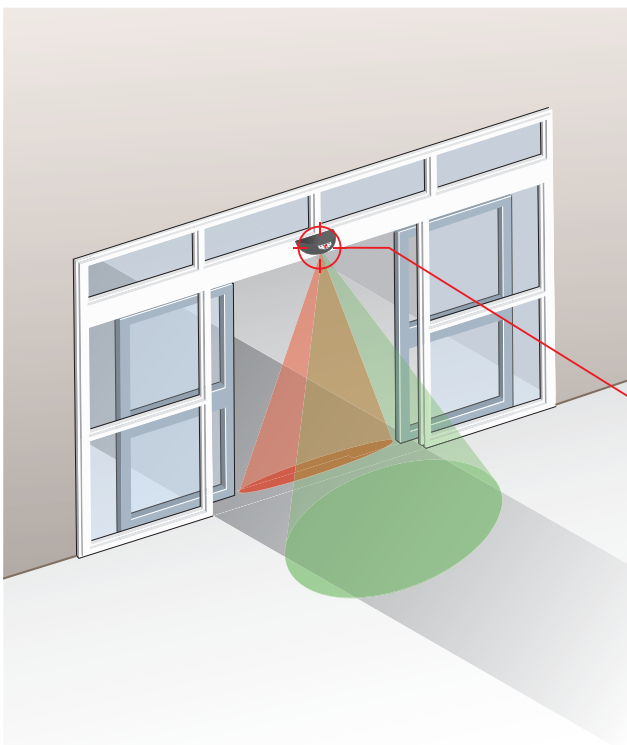
- 启动、防夹一体式
- 多达20种感应模式
- 感应区域设定



ML29/BB10 系列对射型光电传感器

旋转门、平移门防夹

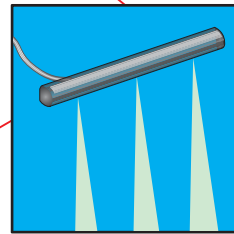
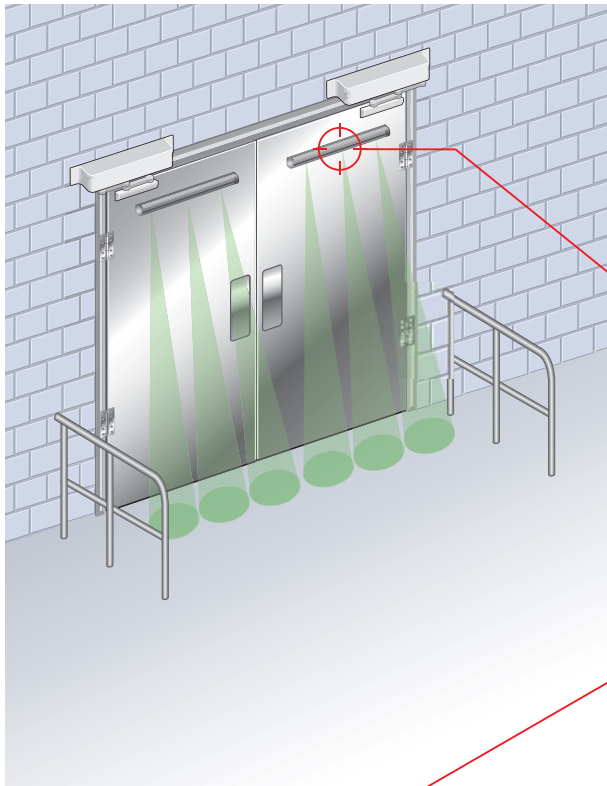
- 小巧的体积，适合安装于门内
- 合适的发射角，易于安装
- 红外光，检测稳定



RaDec, RMS-M/D 雷达传感器

平移门，旋转门开门启动

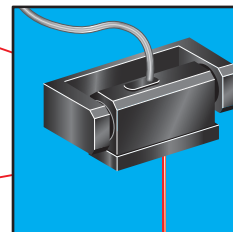
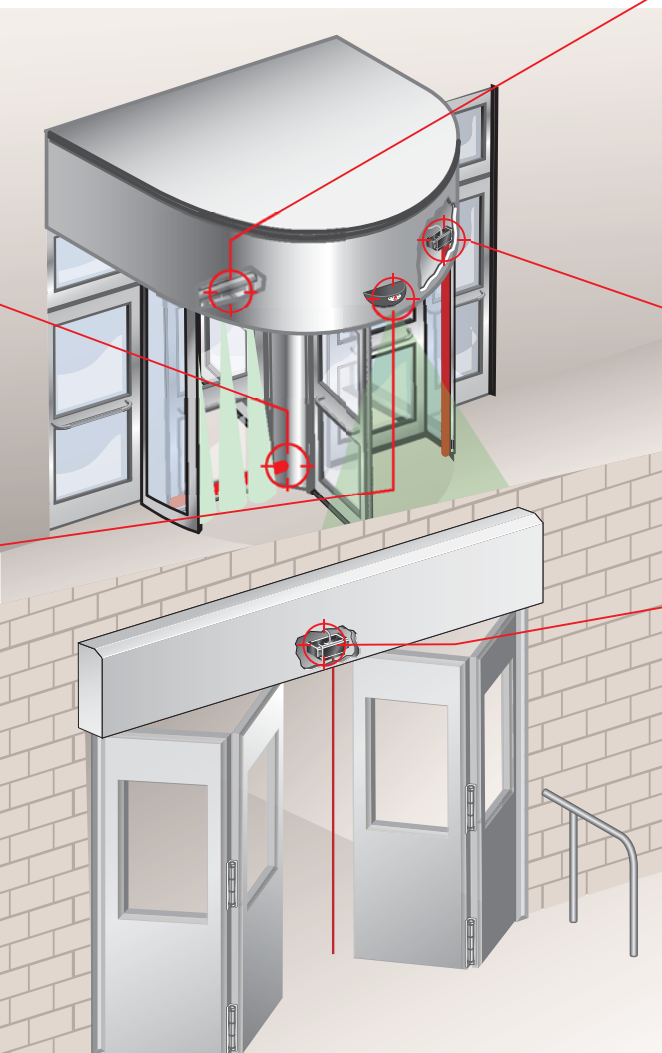
- 微波雷达传感器，感应度可调
- 交通抑制功能
- 可选配遥控器设定



TOPSCAN系列光电传感器

旋转门、平移门防夹

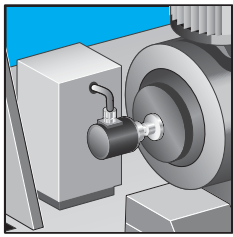
- 模块化设计，适应不同规格的门
- 测试输入功能
- 背景抑制和背景分析



AIR30 系列光电传感器

旋转门防夹

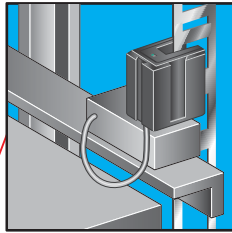
- 带有背景抑制或背景分析功能
- 机械式调节检测距离
- 包装内带安装支架



RHI90 旋转编码器

电梯速度、方向控制

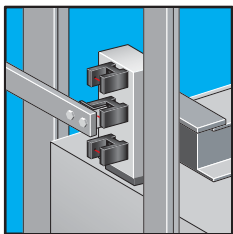
- 高分辨率
- 安装简单
- 外形坚固



WCS3R 编码系统/VDM70 激光测距

电梯速度、方向、高度控制

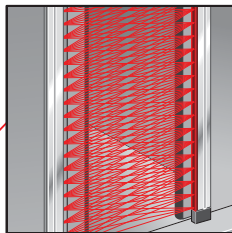
- 绝对位置检测
- 无接触、无磨损，运行可靠
- 高精度、高响应时间



GL/OBE24 槽型光电开关

电梯平层控制

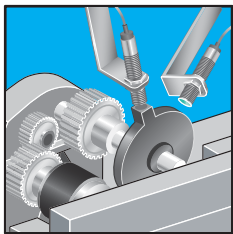
- 坚固的外壳
- 高亮度指示灯
- 高防护等级



AL2109 电梯光幕

电梯门防夹

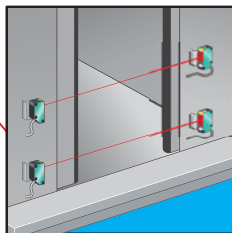
- 可变交叉光束，最多可达135束
- 高抗外界光能力
- 无附加控制器



NBN5-F7 接近开关

电梯门机开关到位确认

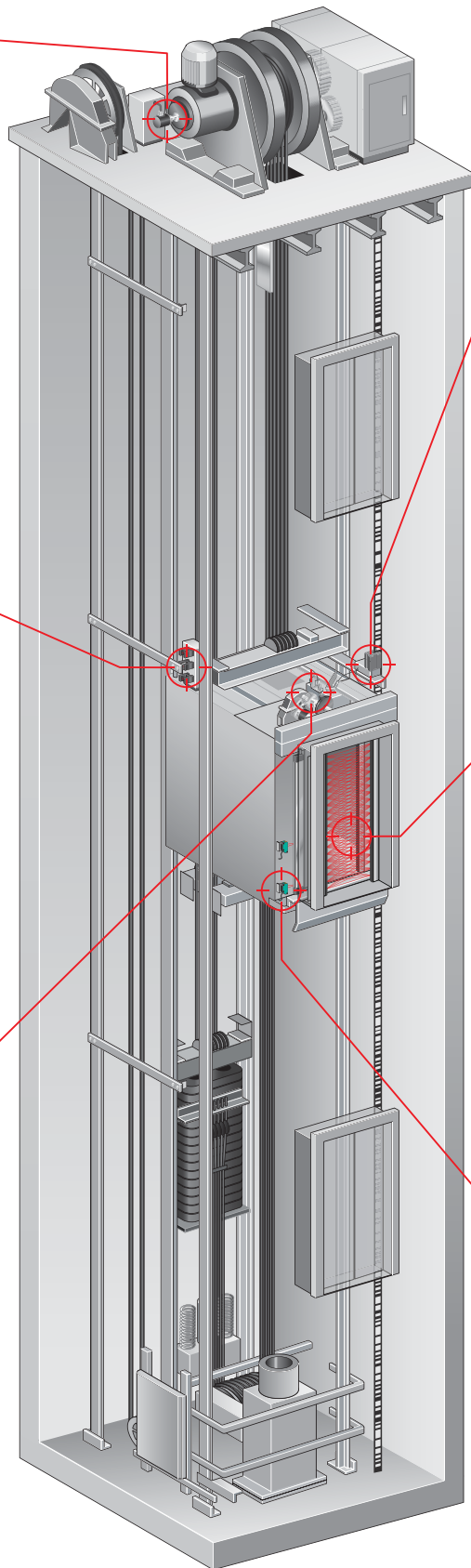
- 耐油污和灰尘
- 安装简单
- 重复精度高

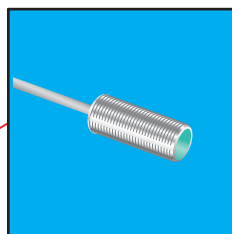
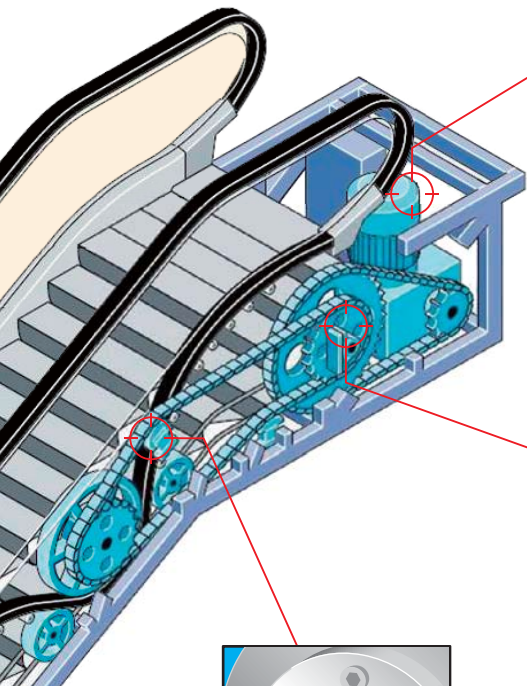


LA31/LK31 系列对射光电传感器

电梯门防夹

- 长距离检测，可达30 m
- 高性价比
- 交直流两用，继电器输出

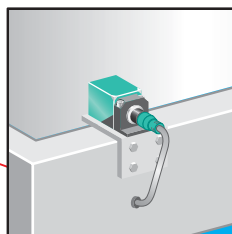




NCB2-12GM35 系列接近开关

电机测速

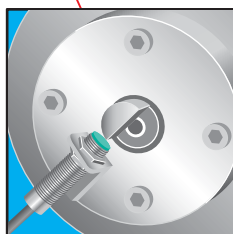
- 齐平安装，体积小
- 耐高温，可达100℃
- SIL2的安全完整性等级



NBN40-L2 系列接近开关

扶梯梯级丢失检测

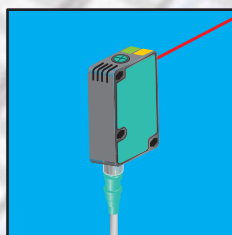
- 长距离检测
- 超亮指示灯，各个角度都可看到
- 感应面可五个方向选择，安装灵活



NBB4-12GM40 系列接近开关

扶手带测速

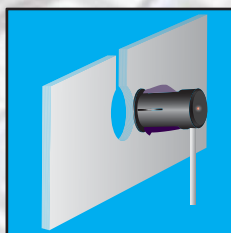
- 体积小，坚固
- 齐平安装，适合狭小空间
- 安装简便



RLK31-8-2500 系列漫反射光电传感器

扶梯启动触发

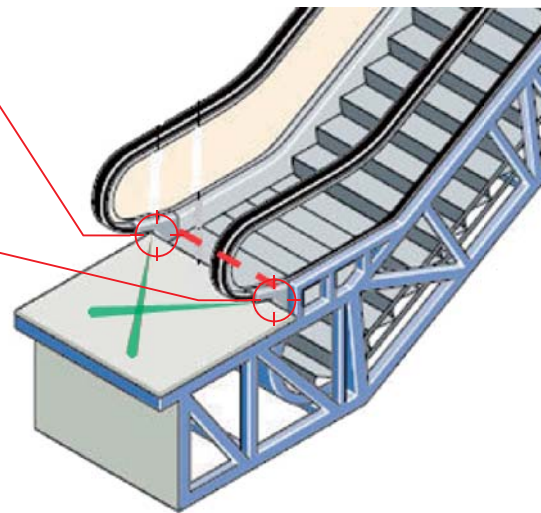
- 长距离漫反射光电，可调感应距离
- 坚固的外壳，良好的性价比
- 可选背景抑制功能型号（RLK28-8-H）



BB10 & ML29 系列对射型光电传感器

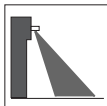
扶梯启动触发

- 合适的扩散角，易于对齐
- 小巧的外形，便于安装
- IP67，可用于户外场合



根据自动门、工业门、电梯、扶梯、交通车辆、地铁闸机等设备的实际应用需求及传感器的原理，我们将门控行业传感器分成以下几个大类：雷达感应传感器、主动红外传感器、被动红外传感器、线圈检测传感器、电梯光栅传感器、通用检测传感器。

1. 雷达感应传感器

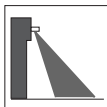


雷达感应传感器RaDec和RMS通过微波工作可以检测移动的对象。作为开门开关用于自动门和工业门；作为便携式交通灯的开关等依靠雷达模块，用户可以通过菜单简单的设定就可以改变传感器的检测区域。

方向检测，分辨人和汽车，滤波功能防止干涉，时间功能，使得这种传感器有了广阔的运用。

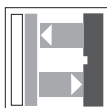
产品详见：P421 - P428

2. 主动红外传感器

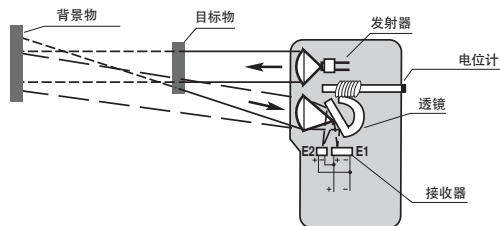


主动红外传感器一个外壳内包含发射器和接收器。静止或移动的物体在定义的检测区域内被检测即触发动作

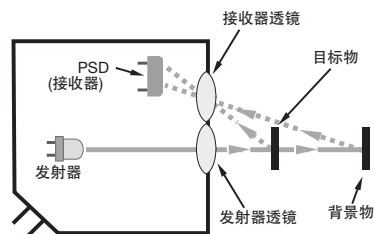
按光学原理分：



带背景抑制功能的漫反射型
机械式背景抑制型：一个外壳内包含有发射器与接收器。发射器发送的光由检测物反射回接收器，接收器由近端接收器和远端接收器构成，传感器对两块接收器接收的光强大小进行比较。当近端接收器接收光强大于远端接收器接收光强，开关功能触发。

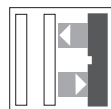


电气式背景抑制型：与机械式不同的是，电气式接收器使用的是PSD（位置感应元件）。通过比较目标物与背景物反射回光中心位置换算值，当换算值超过设定阈值时，开关功能触发。

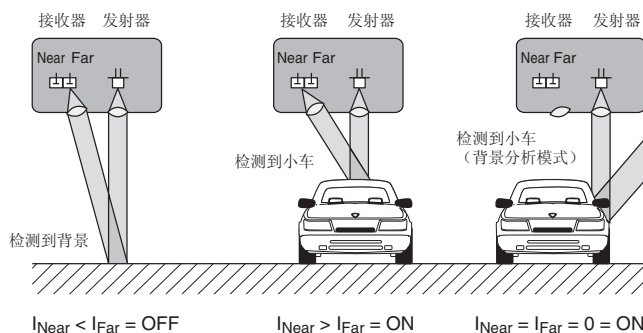


带背景抑制功能的漫反射光电传感器的检测距离受目标物颜色影响很小。

典型应用：传送带上物体检测（顶部检测），可以有效地屏蔽反光率高于检测物的金属底板的影响，检测距离不受检测物颜色变化或目标物更换的影响。



带背景分析功能的漫反射型
工作原理为，当检测到背景时，即远端接收器接收到的能量大于近端接收器时，开关闭合。当背景前有物体遮挡，即远端接收器接收到的能量小于近端接收器时，开关导通；此外由于物体表面无规则，若无光返回到接收器时，开关导通。开关导通即表示检测到物体。功能示意图如下：



典型应用：停车库车位检测

产品详见：P429 - P450

按检测范围分：

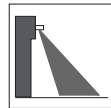
单光束型，如AIR系列，产品详见：P429 - P434

多光束型，如TOPSCAN系列，产品详见：P435 - P440

12光束型，如PROSCAN系列，产品详见：P441 - P446

区域检测型，如FLT-D系列，产品详见：P447 - P450

3. 被动红外传感器



用于检测电梯和自动门前方的光电传感器PIR系列，适用于自动门系统和出入口处等地方，任何需要检测人的地方。一旦有人进入检测区域，使得这个区域内的温度图像改变，那么被动红外传感器就能检测出来。运用缩放技术和针孔原理，可精确的调节检测区域。

产品详见：P451 - P454

4. 线圈检测传感器

线圈检测传感器LC10系列需要在地下铺设电感线圈，通过控制器分析车辆经过产生的电感变化来触发门开关。通过铺设不同尺寸

和形状的线圈，线圈检测传感器可以用于检测小汽车、叉车、卡车、摩托车、自行车的通过。

产品详见：**P455 - P458**

5. 电梯光幕传感器

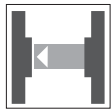


在电梯运行时，保护乘客在出入电梯时防止被关闭中的门夹伤是必须的防护措施。倍加福的AL2109系列光幕是专门为电梯门防护而设计的。这个系列稳定检测距离可达3.5米，从零距离开始就可以检测物体，1820 mm的保护高度，最多135条的交叉光束，环境光忍受能力大于100000 Lux，9 mm的厚度，多种灵活的安装方式。这些功能和特点都保证了这个产品可以安全可靠的使用于电梯上。

所有的功能的单元，包括电源模块，分析电路，开关输出，测试输入都整合进了发射和接收模块中。这样就避免了很多的分立元件，更有利于安装。

产品详见：**P459 - P462**

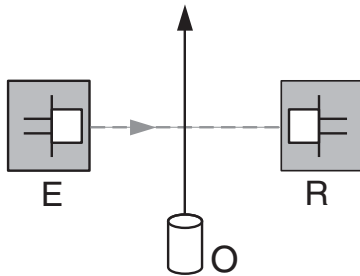
6. 通用光电传感器



对射型传感器

对射型光电传感器发射器(E)与接收器(R)位于独立的两个壳体中。发射器发送的光直接被接收器接收。如果物体遮住了光束，开关功能触发。

稳定性好，能量强，远距离检测型可用于薄膜穿透、或饮料罐装检测。



一旦人或物体阻断了光线，对射型光电传感器可以检测出来，不必关心对象移动与否或表面结构

产品详见：**P463 - P468**



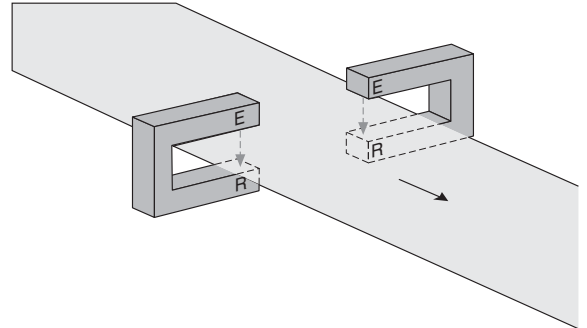
槽形传感器

槽形传感器，外形近似于U型，发射器和接收器安装在同一个U型外壳中。安装时无需校准对齐，接线方便。

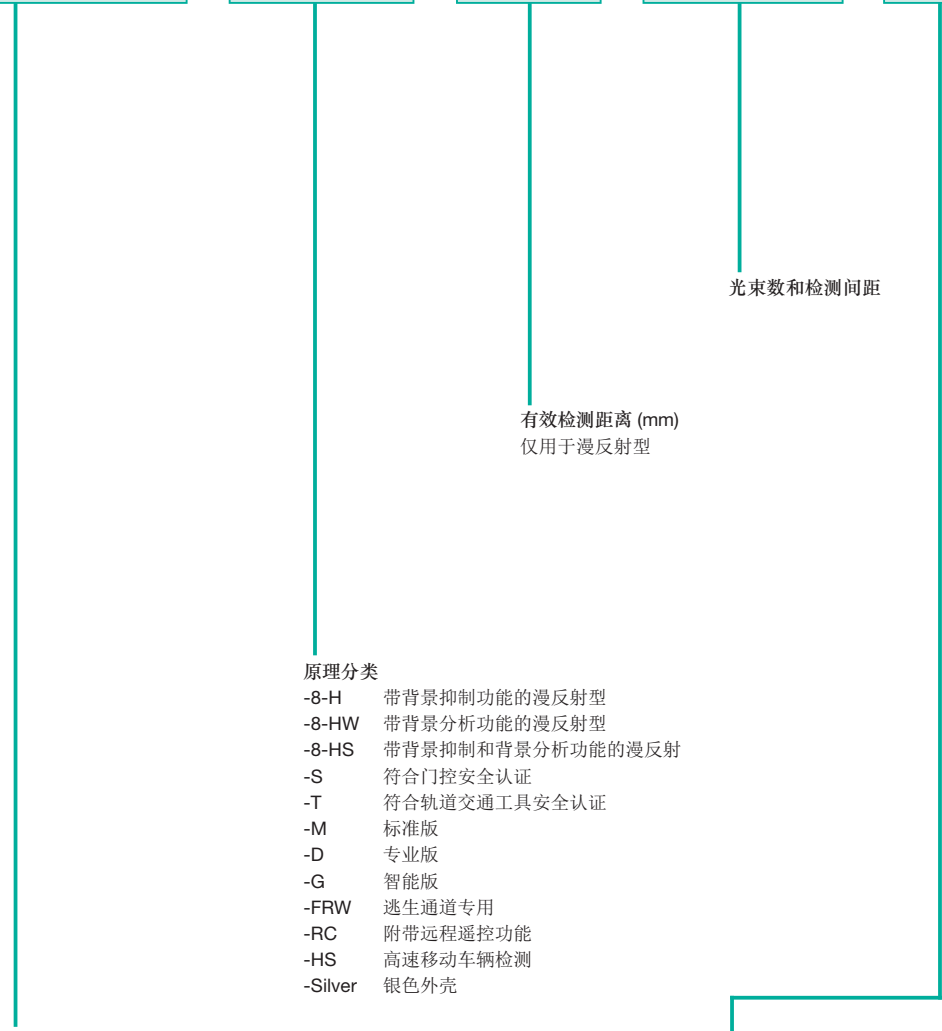
目前P+F槽形光电传感器主要分两大类：微型槽型传感器：槽宽1.8

mm - 5 mm，其中GL2、GL3系列为无内置放大器型，GL5系列为内置放大器型；标准槽形传感器：槽宽10 mm - 220 mm，红光、红外光、激光型可选。

产品详见：**P285 - P308**



TOPSCAN2 - 8 - HS - 2500 - 2/L750 / 38a



外形类别

- RaDec 雷达传感器 (通用型)
- RMS 雷达传感器 (多功能型)
- AIR 主动红外传感器 (单光束)
- TOPSCAN 主动红外传感器 (多光束, 光束束可选)
- PROSCAN 主动红外传感器 (12光束)
- FLT 主动红外传感器 (区域检测)
- PIR 被动红外传感器 (区域检测)
- LC10 线圈检测传感器 (区域检测)
- AL2109 电梯光幕传感器
- GL 槽形光电传感器

原理分类

- 8-H 带背景抑制功能的漫反射型
- 8-HW 带背景分析功能的漫反射型
- 8-HS 带背景抑制和背景分析功能的漫反射
- S 符合门控安全认证
- T 符合轨道交通工具安全认证
- M 标准版
- D 专业版
- G 智能版
- FRW 逃生通道专用
- RC 附带远程遥控功能
- HS 高速移动车辆检测
- Silver 银色外壳

有效检测距离 (mm)
仅用于漫反射型

光束数和检测间距

功能描述

- /25 亮通模式*
 - /35 检测距离增强型
 - /40a 亮/暗通调节-机械式
 - /40b 亮/暗通调节-电气式
 - /59 暗通模式*
 - /76a 测试输入, 接+UB, 屏蔽发射器
 - /76b 测试输入, 接0V, 屏蔽发射器
- * 无/25或/59值时, 漫反射型默认为亮通模式, 反射板型和直射型默认为暗通模式

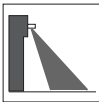
电气输出

- /30 1 NPN, 短路保护, 0.2 A/30 V DC
- /31 1 SPDT 继电器
- /32 1 PNP, 短路保护, 0.2 A/30 V DC
- /38a 1路继电器输出 (低电流型1A/55VAC/24VDC)
- /47 2 PNP (亮通+暗通), 短路保护, 0.2 A/30 V DC
- /49 1 PNP + 1 NPN, 短路保护, 0.2 A/30 V DC
- /102 1 NPN, 短路保护, 0.1 A/30 V DC
- /103 1 PNP, 短路保护, 0.1 A/30 V DC

RaDec系列，RMS系列 雷达感应传感器



- 24 GHz 雷达科技
- 主动感应开门脉冲传感器
- 16种可编程模式
- 方向检测，海龟模式，交通抑制，人车分离
- 可使用遥控器设定



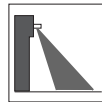
标准版

特点:

- 设定简单
- 检测灵敏度可调
- 黑色/银灰外壳可选 RaDec
- 可设定延迟时间，输出方式 RMS-M

安装高度: 4 m

输出: 继电器



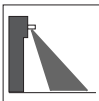
专业版

特点:

- 可编程，可通过遥控器设定
- 带方向检测，交通抑制和海龟模式等功能 RMS-D, RaDec-D
- 逃生通道专用型 RMS-FRW

安装高度: 4 m

输出: 继电器



智能版

特点:

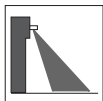
- 超大检测区域
- 方向检测，交通抑制，人车分离
- 工业门用开启触发传感器 RMS-G

安装高度: 7 m

输出: 双继电器

共8页

| 版本 | 系列 | 功能设定及调节 | | | | | | | | | | |
|-----|---------|---------|-----|------|------|------|------|------|------|------|------|-------|
| | | 角度 | 灵敏度 | 输出方式 | 延时设定 | 扰动抑制 | 交通抑制 | 检测方向 | 海龟模式 | 车辆检测 | 远程遥控 | 逃生通道用 |
| 标准版 | RaDec-M | ● | ● | | | | | | | | | |
| | RMS-M | ● | ● | ● | ● | ● | | | | | 可选 | |
| 专业版 | RaDec-D | ● | ● | ● | ● | ● | ● | ● | | | | |
| | RMS-D | ● | ● | ● | ● | ● | ● | ● | ● | | 可选 | |
| | RMS-FRW | ● | ● | ● | ● | ● | ● | ● | | | ● | ● |
| 智能版 | RMS-G | ● | ● | ● | ● | | ● | ● | | ● | 可选 | |



标准版

| 技术参数 | | | |
|---------------------------------|------------|--------------------------------------|--------------------------------------|
| 型号 | 黑色 | RaDec-M | RMS-M |
| | 银色 | RaDec-M Silver | - |
| | 远程遥控 (-RC) | - | RMS-M-RC |
| 检测区域 (安装高度2.2 m, 倾斜角度30°) | 宽天线 | 宽4.5m, 深2 m | 宽4.5 m, 深2 m |
| | 窄天线 | 宽2 m, 深4.5m | 宽2 m, 深4.5 m |
| 检测速度 | | 最小 0.1 m/s | |
| 安装高度 | | 最大4 m | |
| 功能设定 | 角度调节 | 垂直方向: 0 - 90°, 每5°增加一档 | 垂直方向: 0 - 40°, 每5°增加一档 |
| | 灵敏度调节 | 电位计 | 电位计 |
| | 输出方式 | 继电器输出, 可选NC或NO触点 | 继电器输出 (主动/被动) |
| | 延时设定 | 0.5 s | 0.2 - 10 s, 可调节 |
| | 扰动抑制 | - | 有 |
| | 交通抑制 | - | - |
| | 检测方向 | - | - |
| | 海龟模式 | - | - |
| | 车辆检测 | - | - |
| | 逃生通道用 | - | - |
| 电源电压 | | 12 V DC - 36 V DC, 12 V AC - 36 V AC | 12 V DC - 30 V DC, 12 V AC - 24 V AC |
| 开关电压 | | 最大48 V AC / 48 V DC | 最大48 V AC / 48 V DC |
| 开关电流 | | 最大0.5 A AC / 1 A DC | 最大0.5 A AC / 1 A DC |
| 频率范围 | | 24.05 GHz - 24.25 GHz (K band) | 24.05 GHz - 24.25 GHz (K band) |
| 温度范围 | | -20 ... 60 °C | -20 ... 60 °C |
| 防护等级 | | IP54 | IP54 |
| 标准 | 标准1 | EN61000-6-1 2007 | EN61000-6-1:2001 |
| | 标准2 | EN61000-6-2 2005 | EN61000-6-2:2001 |
| 尺寸 | | 101 mm × 60 mm × 59 mm | 123 mm × 65 mm × 57 mm |
| 重量 | | 130 g | 120 g |
| 连接 | | 4 针连接端子 (2 m连接电缆, 包含于包装中) | 4 针连接端子 (2 m连接电缆, 包含于包装中) |

雷达感应传感器
Radar Motion

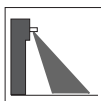
主动红外传感器
Active infrared

被动红外传感器
Passive infrared

线圈检测传感器
Loop detector

电梯光幕传感器
Elevator grid

通用光电传感器
Standard Sensor



专业版

| 技术参数 | | | | |
|---------------------------------|--------------------------------------|--------------------------------------|--------------------------------|------------------------|
| 型号 | 黑色 | RaDec-D | RMS-D | - |
| | 银色 | RaDec-D Sliver | - | - |
| | 远程遥控 (-RC) | - | RMS-D-RC | - |
| | 逃生通专用 (-FRW) | - | - | RMS-FRW/31 |
| 检测区域 (安装高度2.2 m, 倾斜角度30°) | | - | 宽2.5 m, 深3 m | 宽3.5 m, 深2.5 m |
| | 宽天线 | 宽4.5 m, 深2 m | - | - |
| | 窄天线 | 宽2 m, 深4.5 m | - | - |
| 检测速度 | 最小 0.1 m/s | | | |
| 安装高度 | 最大4 m | | | |
| 功能设定 | 角度调节 | 垂直方向: 0 - 90°, 每5°增加一档 | 垂直方向: 0 - 40°, 每5°增加一档 | 垂直方向: 0 - 10°, 每5°增加一档 |
| | 灵敏度调节 | 电位计 | 电位计 | 导航按钮或遥控器 |
| | 输出方式 | 继电器输出, 可选NC或NO触点 | 继电器 (主动/被动) | 继电器 (主动/被动) |
| | 延时设定 | 0.5 s | 0.2 - 10 s, 可调节 | 0.2 - 10 s, 可调节 |
| | 扰动抑制 | 有 | 有 | 有 |
| | 交通抑制 | 有 | 有 | 有 |
| | 检测方向 | 有 | 有 | 有 |
| | 海龟模式 | - | 有 | - |
| | 车辆检测 | - | - | - |
| | 逃生通道用 | - | - | 有 |
| 电源电压 | 12 V DC - 36 V DC, 12 V AC - 36 V AC | 12 V DC - 36 V DC, 12 V AC - 28 V AC | 12 V DC - 36 V DC | |
| 开关电压 | 最大48 V AC / 48 V DC | 最大48 V AC / 48 V DC | 最大48 V AC / 48 V DC | |
| 开关电流 | 最大0.5 A AC / 1 A DC | 最大0.5 A AC / 1 A DC | 最大0.5 A AC / 1 A DC | |
| 频率范围 | 24.05 GHz - 24.25 GHz (K band) | 24.05 GHz - 24.25 GHz (K band) | 24.05 GHz - 24.25 GHz (K band) | |
| 温度范围 | -20 ... 60 °C | -20 ... 60 °C | -25 ... 60 °C | |
| 防护等级 | IP54 | IP54 | IP54 | |
| 标准 | 标准1 | EN61000-6-1:2007 | EN61000-6-1:2007 | EN61000-6-1:2007 |
| | 标准2 | EN61000-6-2:2005 | EN61000-6-3:2007 | EN61000-6-3:2007 |
| | 标准3 | - | EN60947-5-2:2007 | EN60947-5-2:2007 |
| 尺寸 | 101 mm × 60 mm × 59 mm | 123 mm × 65 mm × 57 mm | 123 mm × 65 mm × 57 mm | |
| 重量 | 130 g | 120 g | 140 g | |
| 连接 | 4 针连接端子 (2 m连接电缆, 包含于包装中) | 4 针连接端子 (3 m连接电缆, 包含于包装中) | 8 针连接端子 (3 m连接电缆, 包含于包装中) | |

雷达感应传感器
Radar Motion

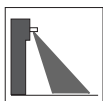
主动红外传感器
Active infrared

被动红外传感器
Passive infrared

线圈检测传感器
Loop detector

电梯光幕传感器
Elevator grid

通用光电传感器
Standard Sensor



智能版

| 技术参数 | | | |
|-------------------|------------|---------------------------------------|---------------------------------------|
| 型号 | 远程遥控 (-RC) | RMS-G-RC | - |
| | 快速检测 (-HS) | - | RMS-G-RC-HS |
| 检测区域 (倾斜角度30°) | 安装高度5 m | 宽6m, 深7m | 宽6 m, 深7 m |
| | 安装高度7 m | 宽5m, 深8 m | 宽5 m, 深 8m |
| 检测速度 | | 最小 0.1 m/s | 最小 0.1 m/s, 最大 60 km/h |
| 安装高度 | | 最大7 m | 最大7 m |
| 功能设定 | 角度调节 | 垂直方向: 0 - 40°, 每5°增加一档 | 垂直方向: 0 - 40°, 每5°增加一档 |
| | 灵敏度调节 | 导航按钮或遥控器 | 导航按钮或遥控器 |
| | 输出方式 | 双继电器 (主动/被动) | 双继电器 (主动/被动) |
| | 延时设定 | 0.2 - 5 s, 可调节 | 0.2 - 5, 可调节 |
| | 扰动抑制 | 有 | 有 |
| | 交通抑制 | 有 | 有 |
| | 检测方向 | 有 | 有 |
| | 海龟模式 | 有 | 有 |
| | 车辆检测 | 有 | 有 |
| 电源电压 | | 12 V DC - 36 V DC, 12 V AC - 28 V AC | 12 V DC - 36 V DC |
| 开关电压 | | 最大48 V AC / 48 V DC | 最大48 V AC / 48 V DC |
| 开关电流 | | 最大0.5 A AC / 1 A DC | 最大0.5 A AC / 1 A DC |
| 频率范围 | | 24.05 GHz - 24.25 GHz (K band) | 24.05 GHz - 24.25 GHz (K band) |
| 温度范围 | | -20...60 °C | -25...60 °C |
| 防护等级 | | IP54 | IP54 |
| 标准 | 标准1 | EN61000-6-1:2007 | EN61000-6-1:2007 |
| | 标准2 | EN61000-6-3:2007 | EN61000-6-3:2007 |
| | 标准3 | EN60947-5-2:2007 | EN60947-5-2:2007 |
| 尺寸 | | 123 mm × 65 mm × 57 mm | 123 mm × 65 mm × 57 mm |
| 重量 | | 120 g | 120 g |
| 连接 | | 4 针连接端子; 2 针连接端子 (8 m连接电缆, 包含于包装中) | 4 针连接端子; 2 针连接端子 (8 m连接电缆, 包含于包装中) |

雷达感应传感器
Radar Motion

主动红外传感器
Active infrared

被动红外传感器
Passive infrared

线圈检测传感器
Loop detector

电梯光幕传感器
Elevator grid

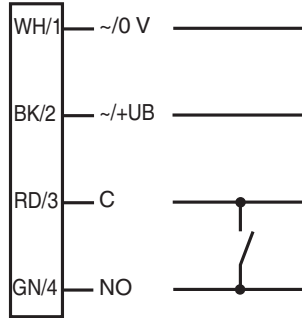
通用光电传感器
Standard Sensor

电气连接

连接方式

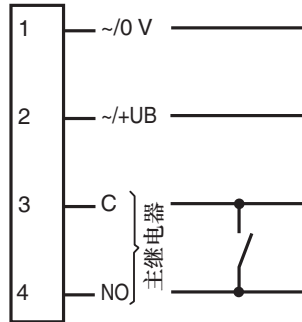
RaDec / RMS-M / RMS-D

选项:

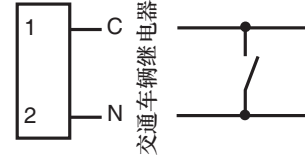


RMS-G

4-针接线端子



2-针接线端子



雷达感应传感器
Radar Motion

主动红外传感器
Active Infrared

被动红外传感器
Passive Infrared

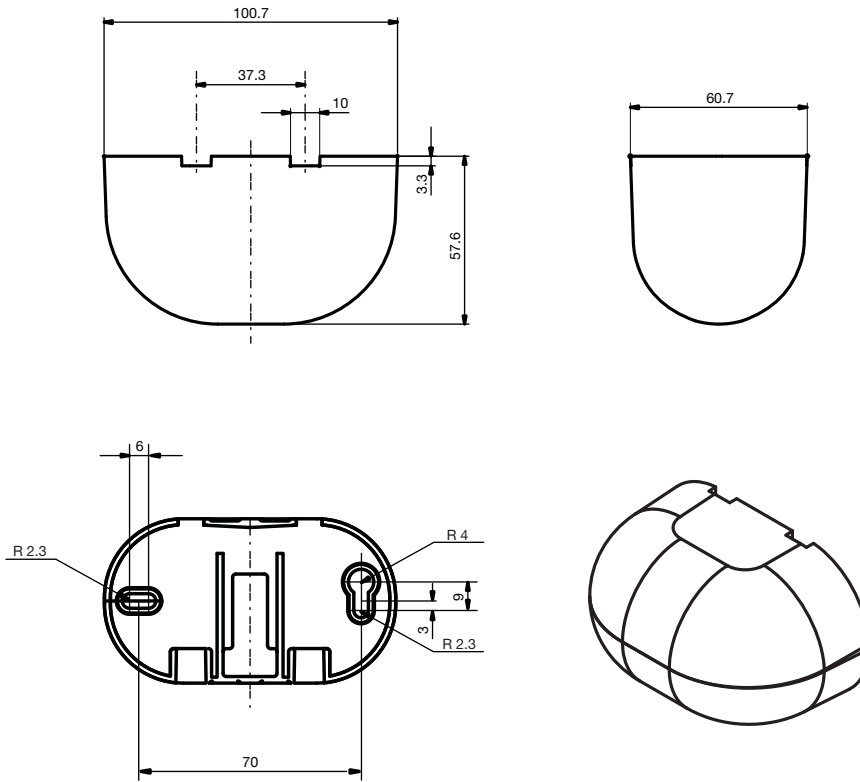
线圈检测传感器
Loop detector

电梯光幕传感器
Elevator grid

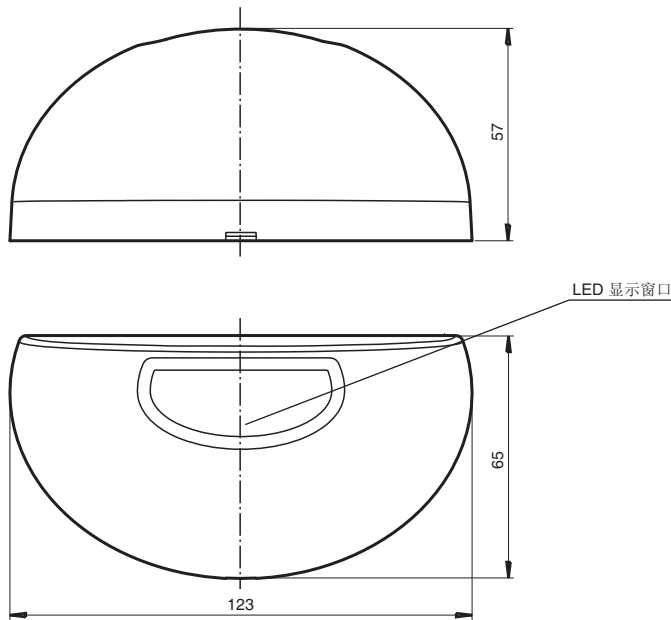
通用光电传感器
Standard Sensor

外形尺寸 (mm)

RaDec 系列



RMS 系列



雷达感应传感器
Radar Motion

主动红外传感器
Active infrared

被动红外传感器
Passive infrared

线圈检测传感器
Loop detector

电梯光幕传感器
Elevator grid

通用光电传感器
Standard Sensor

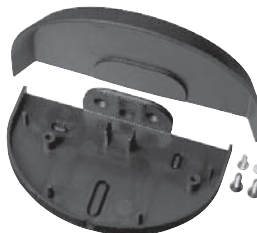
附件

防雨罩

RaDec Weather Cap (黑色) (#214960)
RaDec Weather Cap Silver (银色) (#220102)
 防雨罩在下雨或下雪这些气候条件下保护传感器



RMS Weather Cap (#184853)
 天花板安装支架可以使传感器轻松实现天花板安装，
 防雨罩在下雨或下雪这些气候条件下保护传感器



遥控器

RMS Remote Control (#184851)
 适用于 (-RC)版本的RMS系列雷达传感器



雷达感应传感器
Radar Motion

主动红外传感器
Active Infrared

被动红外传感器
Passive Infrared

线圈检测传感器
Loop detector

电梯光幕传感器
Elevator grid

通用光电传感器
Standard Sensor



更多附件详见样本附件综合部分

雷达感应传感器
Radar Motion

主动红外传感器
Active infrared

被动红外传感器
Passive infrared

线圈检测传感器
Loop detector

电梯光幕传感器
Elevator grid

通用光电传感器
Standard Sensor

样本内容更改时恕不通知

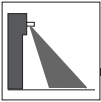


AIR 系列

旋转门边缘安全保护传感器

- 单光束设计
- 机械调节检测范围
- 亮通/暗通调节
- 包装内包括安装支架

CE



主动红外传感器

特点:

- 带背景抑制功能型 (-8-H)，检测距离不受检测物颜色影响
- 带背景分析功能型 (-8-HW)，以固定背景为参照物，可靠稳定

检测距离: -8-H: 2200 mm, 2500 mm
-8-HW: 2500 mm

输出: PNP, 继电器

雷达感应传感器
Radar Motion

主动红外传感器
Active infrared

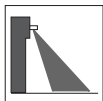
被动红外传感器
Passive infrared

线圈检测传感器
Loop detector

电梯光幕传感器
Elevator grid

通用光电传感器
Standard Sensor

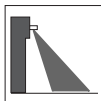
共6页



带背景抑制功能的漫反射型

| 技术参数 | | | | |
|------------|--|-------------------------------|---|-------|
| 有效检测范围 | 2200 mm | 2500 mm | 2500 mm | |
| 最小检测范围 | 200 - 1300 mm | 100 - 1000 mm | 100 - 1000 mm | |
| 最大检测范围 | 200 - 2200 mm | 100 - 2500 mm | 100 - 2500 mm | |
| 调节元件 | 检测距离调节旋钮 | 检测距离调节旋钮 | 检测距离调节旋钮 | |
| 型号 | AIR20-8-H-2200/25/38a | AIR30-8-H-2500/32/76a | AIR30-8-H-2500/38a AIR30-8-H-2500-5299/38a * | |
| 输出 | /32 | - | 1 PNP | |
| | /38a | 继电器 | - | |
| | 负载电流 | 最大1 A | 最大100 mA | 最大1 A |
| | 电压降 | - | ≤1.5 V DC | - |
| | 短路保护 | - | 有 | - |
| | 反极性保护 | - | 有 | - |
| 工作电压 | 12 - 30 V DC / 12 - 28 V AC | 10 - 30 V DC | 10 - 48 V DC / 11 - 38 V AC | |
| 状态指示 | 红色LED: 开关状态 | | | |
| 空载电流 | <50 mA | 100 mA | 100 mA | |
| 开关电压 | ≤48 V AC / 48 V DC | 30 V DC | ≤240 V AC / 24 V DC | |
| 开关电流 | ≤0.5 A AC / 1 A DC | ≤200 mA | ≤200 mA AC / 1 A DC | |
| 响应时间 | 约50 ms | | | |
| 符合标准 | EN 60947-5-2 | | | |
| | EN 61000-6-2, 不包括EN61000-4-5, EN61000-4-11 | | | |
| | EN 61000-6-3 | | | |
| 防护等级 (IEC) | IP52 | IP54 | | |
| 光斑直径 | 60 mm (1300 mm处) | 50 mm (2000 mm处) | | |
| 光源 | 红外调制光 | | | |
| 环境温度 | 工作温度 | -20 ... 60 °C (253 ... 333 K) | | |
| | 储藏温度 | -20 ... 75 °C (233 ... 348 K) | | |
| 材料 | 外壳 | ABS | Luran | |
| | 透镜 | PMMA | PMMA | |
| 重量 | 50 g | 40 g | 50 g | |
| 认证 | CE | | | |
| 连接方式 | 插入式接线端子, 带固定电缆5 m | | 固定电缆5 m | |

* 推荐型号, 前面板开孔设计, 无须打开前面板调节检测距离



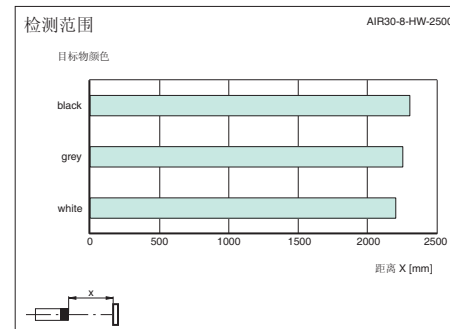
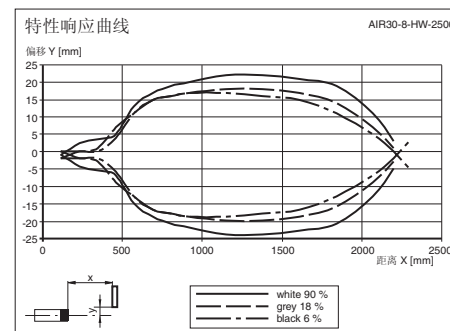
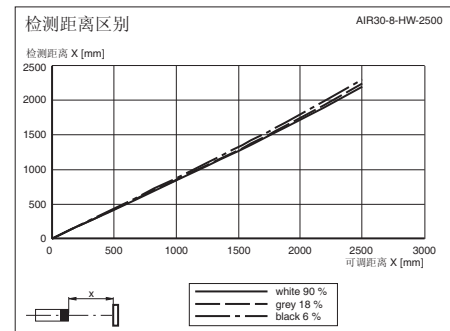
带背景分析功能的漫反射型

| 技术参数 | | | |
|------------|--|--------------------------------|-------|
| 有效检测范围 | 2500 mm | 2500 mm | |
| 最小检测范围 | 0 - 1000 mm | 0 - 1000 mm | |
| 最大检测范围 | 0 - 2500 mm | 0 - 2500 mm | |
| 调节元件 | 检测距离调节旋钮 | 检测距离调节旋钮 | |
| 型号 | AIR30-8-HW-2500/32/76a | AIR30-8-HW-2500/38a/76a | |
| | | AIR30-8-HW-2500-3767/38a/76a | |
| | | AIR30-8-HW-2500-5299/38a/76a * | |
| 输出 | /32 | 1 PNP | |
| | /38a | - | |
| | | 继电器 | |
| | 负载电流 | 最大100 mA | 最大1 A |
| | 电压降 | ≤1.5 V DC | - |
| | 短路保护 | 有 | - |
| | 反极性保护 | 有 | - |
| 工作电压 | 10 - 30 V DC | 10 - 48 V DC / 11 - 38 V AC | |
| 状态指示 | 红色LED: 开关状态 | | |
| 空载电流 | 100 mA | 100 mA | |
| 开关电压 | 30 V DC | ≤240 V AC / 24 V DC | |
| 开关电流 | ≤200 mA | ≤200 mA AC / 1 A DC | |
| 响应时间 | 约50 ms | | |
| 符合标准 | EN 60947-5-2 | | |
| | EN 61000-6-2, 不包括EN61000-4-5, EN61000-4-11 | | |
| | EN 61000-6-3 | | |
| 防护等级 (IEC) | IP54 | | |
| 光斑直径 | 50 mm (2000 mm处) | | |
| 光源 | 红外 调制光 | | |
| 环境温度 | 工作温度 | -20 ... 60 °C (253 ... 333 K) | |
| | 储藏温度 | -20 ... 75 °C (233 ... 348 K) | |
| 材料 | 外壳 | Luran | |
| | 透镜 | PMMA | |
| 重量 | 40 g | 50 g | |
| 认证 | CE | | |
| 连接方式 | 固定电缆5 m | | |

* 推荐型号, 前面板开孔设计, 无须打开前面板调节检测距离

曲线/图表

AIR30-8-HW-2500



雷达感应传感器
Radar Motion

主动红外传感器
Active infrared

被动红外传感器
Passive infrared

线圈检测传感器
Loop detector

电梯光幕传感器
Elevator grid

通用光电传感器
Standard Sensor

电气连接

| 型号 | 漫反射型 |
|----------|------|
| 代码 /38a | |
| /32b/76a | |
| /38a/76a | |

○ = 亮通 ● = 暗通

注意：如果传感器是AC电源输入，那么测试输入功能不可使用

雷达感应传感器
Radar Motion

主动红外传感器
Active Infrared

被动红外传感器
Passive Infrared

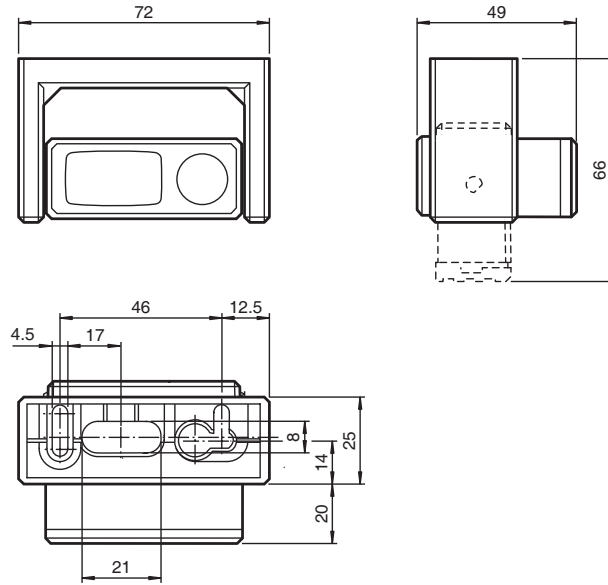
线圈检测传感器
Loop detector

电梯光幕传感器
Elevator grid

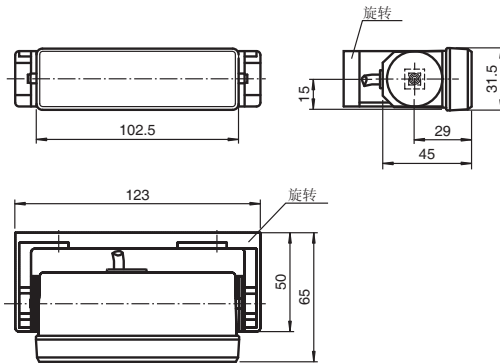
通用光电传感器
Standard Sensor

外形尺寸 (mm)

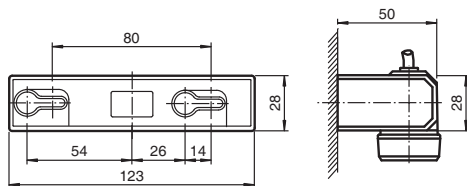
AIR20



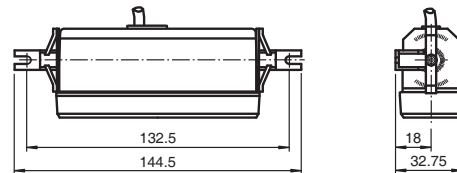
AIR30



旋转安装支架



AIR30的安装支架尺寸



雷达感应传感器
Radar Motion

主动红外传感器
Active infrared

被动红外传感器
Passive infrared

线圈检测传感器
Loop detector

电梯光幕传感器
Elevator grid

通用光电传感器
Standard Sensor

附件

安装支架

Flush Mounting AIR20 (#203966)
AIR20用齐顶安装支架



EINBAUDECKEL (#415162)
AIR30用防护遮罩



UP-EINBAURAHMEN (#413567)
AIR30用齐顶安装支架



雷达感应传感器
Radar Motion

主动红外传感器
Active Infrared

被动红外传感器
Passive Infrared

线圈检测传感器
Loop detector

电梯光幕传感器
Elevator grid

通用光电传感器
Standard Sensor



更多附件详见样本附件综合部分

样本内容更改时恕不通知

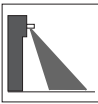
德国P+F公司 电话/Tel: (021) 66303939 传真/Fax: (021) 66300883 www.pepperl-fuchs.cn

TOPSCAN 系列

旋转门边缘安全保护传感器



- 多光束，光束数可选
- 机械调节检测范围
- 背景分析功能
- 模块化设计，适应不用门的宽度
- 创新的机械插销，快速而简单的替换系统



主动红外传感器

特点:

- 交直流两用型 (Topscan2)
- 直流，获得DIN 18650安全认证型 (TOPSCAN-S)

安装高度: 2.5 m

输出: 继电器

雷达感应传感器
Radar Motion

主动红外传感器
Active infrared

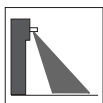
被动红外传感器
Passive infrared

线圈检测传感器
Loop detector

电栅光幕传感器
Elevator grid

通用光电传感器
Standard Sensor

共6页

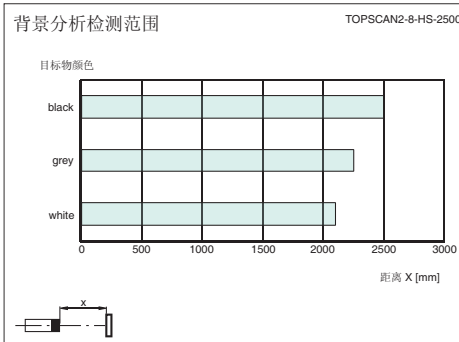
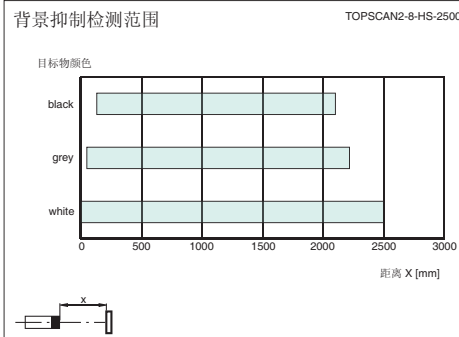


主动红外传感器

| 技术参数 | | | |
|---|--|--|--|
| 最小检测范围 | 0 - 1500 mm (背景分析) 500 - 1000 mm (背景抑制) | 0 - 1500 mm (背景分析) 500 - 1000 mm (背景抑制) | 0 - 1500 mm (背景分析) 500 - 1000 mm (背景抑制) |
| 最大检测范围 | 0 - 2500 mm (背景分析) 500 - 2500 mm (背景抑制) | 0 - 2500 mm (背景分析) 500 - 2500 mm (背景抑制) | 0 - 2500 mm (背景分析) 500 - 2500 mm (背景抑制) |
| 调节元件 | 检测距离调节旋钮 | 检测距离调节旋钮 | 检测距离调节旋钮 |
| 型号 (注: Lxxx 表示外壳长度, 如L330 表示外壳长 330 mm) | TOPSCAN2-8-HS-2500-1/ L330/38a | TOPSCAN2-8-HS-2500-2/ L750/38a | TOPSCAN2-8-HS-2500-3/ L900/38a |
| | TOPSCAN2-8-HS-2500-1/ L750/38a | TOPSCAN2-8-HS-2500-2/ L900/38a | TOPSCAN2-8-HS-2500-3/ L1200/38a |
| | TOPSCAN2-8-HS-2500-1/ L900/38a | | TOPSCAN2-8-HS-2500-3/ L1350/38a |
| | TOPSCAN2-8-HS-2500-1/ L1000/38a | | |
| 光束数量 (模块数) | 1个AIR16模块 | 2个AIR16模块 | 3个AIR16模块 |
| 输出 | 继电器 | | |
| 工作电压 | 17 - 30 V DC / 18 - 28 V AC | | |
| 状态指示 | 红色LED: 开关状态 | | |
| 空载电流 | < 100 mA | | |
| 开关电压 | ≤ 48 V AC / 24 V DC | | |
| 开关电流 | ≤ 1 A | | |
| 响应时间 | 30 ms | | |
| 符合标准 | EN 60947-5-2 | | |
| | EN 61000-6-2, 不包括EN61000-4-5, EN61000-4-11 | | |
| | EN 61000-6-3 | | |
| 防护等级 (IEC) | IP52 | | |
| 光斑直径 | 75 × 75 mm (2000 mm处) | | |
| 光源 | 红外调制光 | | |
| 环境温度 | -20 ... 60 °C (253 ... 333 K) | | |
| 材料 | 外壳 | 铝/ABS | |
| | 透镜 | PMMA | |
| 重量 | 小于400 g | 小于650 g | 小于650 g |
| 认证 | CE | | |
| 连接方式 | 插入式接线端子 | | |

曲线/图表

TOPSCAN2-8-HS-2500



雷达感应传感器
Radar Motion

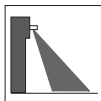
主动红外传感器
Active infrared

被动红外传感器
Passive infrared

线圈检测传感器
Loop detector

电梯光幕传感器
Elevator grid

通用光电传感器
Standard Sensor



主动红外传感器

| 技术参数 | | | | |
|--|----|--|--------------------|--------------------|
| 最小检测范围 | | 0 - 1500 mm | 0 - 1500 mm | 0 - 1500 mm |
| 最大检测范围 | | 0 - 2500 mm | 0 - 2500 mm | 0 - 2500 mm |
| 调节元件 | | 机械式距离调节旋钮 | 机械式距离调节旋钮 | 机械式距离调节旋钮 |
| 型号 (注: Lxxx 表示外壳长度, 如L750表示外壳长750 mm) | | TOPSCAN-S-M/L310 | TOPSCAN-S-MS/L750 | TOPSCAN-S-M2S/L750 |
| | | TOPSCAN-S-M/L750 | TOPSCAN-S-MS/L1400 | TOPSCAN-S-M2S/L900 |
| | | TOPSCAN-S-M/L900 | TOPSCAN-S-MS/L900 | |
| 光束数量 (模块数) | | 1个AIR17-S模块 | 2个AIR17-S模块 | 3个AIR17-S模块 |
| 输出 | | 继电器 | | |
| 工作电压 | | 24 V DC ± 20% | | |
| 状态指示 | | 红色LED: 开关状态 | | |
| 空载电流 | | 230 mA | | |
| 开关电压 | | ≤250 V AC/DC | | |
| 开关电流 | | ≤1 A | | |
| 响应时间 | | ≤70 ms | | |
| 符合标准 | | EN 60947-5-2 | | |
| | | EN 61000-6-2, 不包括EN61000-4-5, EN61000-4-11 | | |
| | | EN 61000-6-3 | | |
| | | DIN 18650 | | |
| | | EN 12978 | | |
| 防护等级 (IEC) | | IP52, IP54 (加密封圈) | | |
| 光斑直径 | | 30 × 80 mm (2000 mm处) | | |
| 光源 | | 红外调制光 | | |
| 环境温度 | | -10 ... 50 °C (263 ... 323 K) | | |
| 材料 | 外壳 | 铝/ABS | | |
| | 透镜 | PMMA | | |
| 认证 | | CE | | |
| 连接方式 | | 插入式接线端子 | | |

注: 另有4个AIR16-S模块的TOPScan-S-M3S/L900, 6个AIR16-S模块的TOPScan-S-M5S/L1400, 技术参数同上。

雷达感应传感器
Radar Motion

主动红外传感器
Active infrared

被动红外传感器
Passive infrared

线圈检测传感器
Loop detector

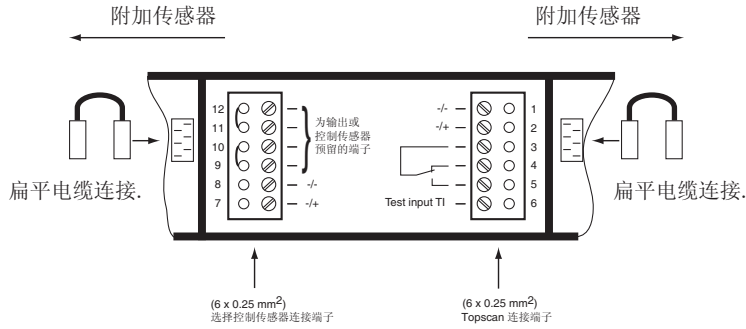
电梯光幕传感器
Elevator grid

通用光电传感器
Standard Sensor

电气连接

型号

TOPSCAN-2



只有一个传感器时需要在此连接, 更多传感器的连接需要扁平电缆.

TOPSCAN-S

| Pin | Assignment |
|-----|------------------------|
| 1 | GND (0V) |
| 2 | UB +24 V DC ± 20 % |
| 3 | Relay - center contact |
| 4 | Relay break contact |
| 5 | Relay make contact |
| 6 | Test input |

注释:
继电器:
继电器在检测到物体时释放
继电器在检测到物体时吸合

测试输入:
测试输入不激活: U_{low} = -3 V ... +5 V DC
测试输入激活: U_{high} = +11 V ... +30 V DC

雷达感应传感器
Radar Motion

主动红外传感器
Active infrared

被动红外传感器
Passive infrared

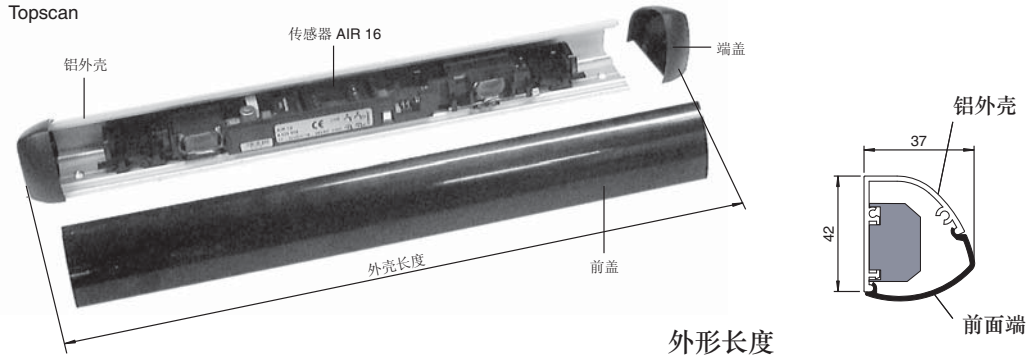
线圈检测传感器
Loop detector

电梯光幕传感器
Elevator grid

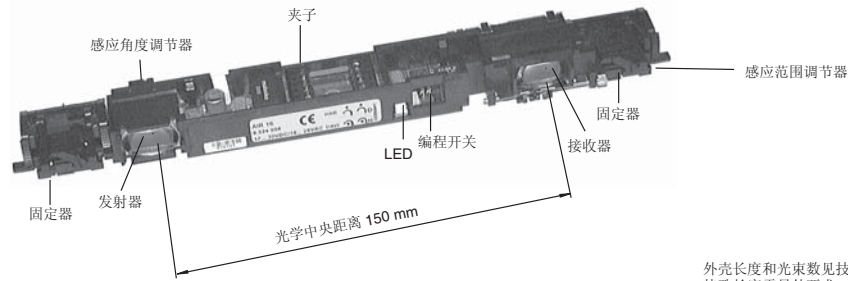
通用光电传感器
Standard Sensor

外形尺寸 (mm)

TOPSCAN-2



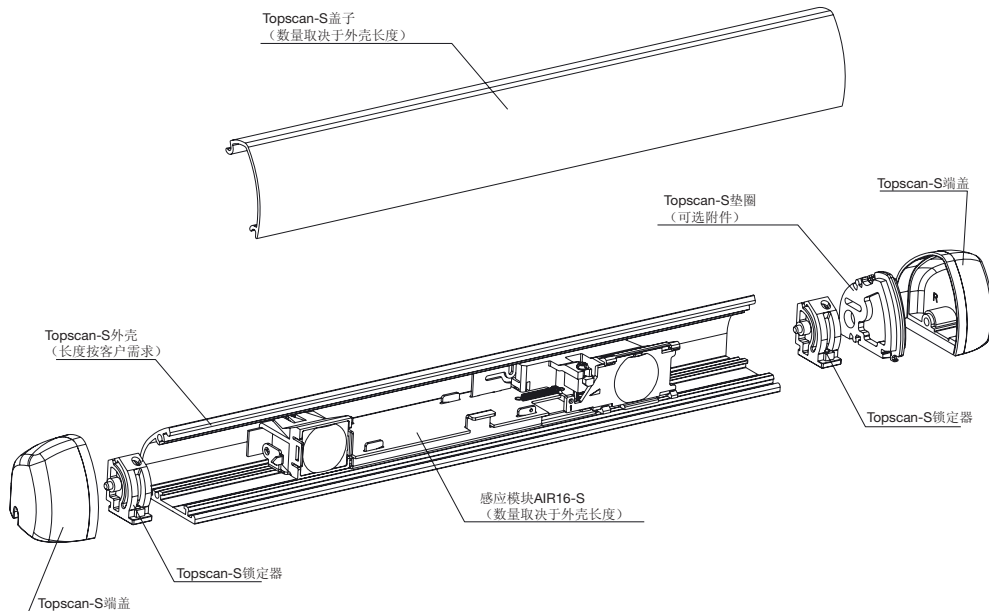
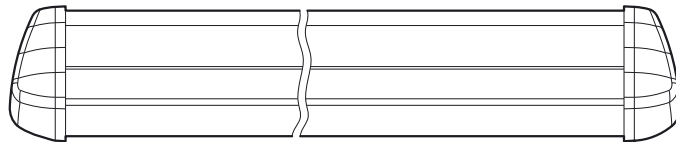
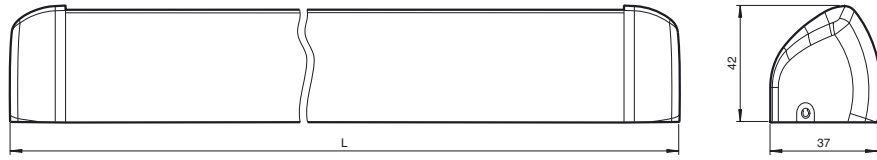
传感器 AIR 16



外形长度
铝外壳和前面板可以简单
调节以满足不同安装要求

外壳长度和光束见技术参数，
特殊长度需另外要求。

TOPSCAN-S



雷达感应传感器
Radar Motion

主动红外传感器
Active infrared

被动红外传感器
Passive infrared

线圈检测传感器
Loop detector

电梯光幕传感器
Elevator grid

通用光电传感器
Standard Sensor

雷达感应传感器
Radar Motion

主动红外传感器
Active Infrared

被动红外传感器
Passive Infrared

线圈检测传感器
Loop detector

电梯光幕传感器
Elevator grid

通用光电传感器
Standard Sensor

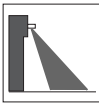
样本内容更改时恕不通知



PROSCAN 系列 平移门边缘安全保护传感器

- 12路光束设计
- 对整个门开宽度进行安全监视
- 自动对时间漂移做补偿
- 包装内自带安装支架

CE



主动红外传感器

特点:

- 密集的光束达到最大的安全性
- 集成自学习功能
- 开启时间: 在机械调整时间后, 对新背景的自动适应
- -T型符合轨道交通工具安全认证

安装高度: 2.5 m

输出: PNP, 继电器

雷达感应传感器
Radar Motion

主动红外传感器
Active infrared

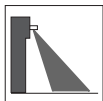
被动红外传感器
Passive infrared

线圈检测传感器
Loop detector

电梯光幕传感器
Elevator grid

通用光电传感器
Standard Sensor

共6页



主动红外传感器

| | | | | |
|-------------|------------------|--|------------------------------|-----------|
| 技术参数 | | | | |
| 安装高度 | 1000 - 2500 mm | 1000 - 2500 mm | 1000 - 2500 mm | |
| 最小检测范围 | 1000 mm × 80 mm | 1000 mm × 80 mm | 1000 mm × 80 mm | |
| 最大检测范围 | 2300 mm × 80 mm | 2300 mm × 80 mm | 2300 mm × 80 mm | |
| 调节元件 | 机械拨动开关 | 机械拨动开关 | 机械拨动开关 | |
| 型号 | PROSCAN/32 | PROSCAN/38a | PROSCAN-T/32/76a | |
| 输出 | /32 | 1 PNP | 1 PNP | |
| | /38a | - | - | |
| | 负载电流 | 最大100 mA | 最大1 A | 最大100 mA |
| | 电压降 | ≤1.5 V DC | - | ≤1.5 V DC |
| | 短路保护 | 有 | - | 有 |
| | 反极性保护 | 有 | - | 有 |
| 测试输入 | 有 | | 有 | |
| 工作电压 | 12 - 38 V DC | 12 - 38 V DC / 12 - 28 V AC | 12 - 38 V DC | |
| 状态指示 | 红色LED: 开关状态 | | | |
| 空载电流 | 100 mA | 100 mA | 100 mA | |
| 响应时间 | <50 ms | | | |
| 符合标准 | 标准1 | EN 60947-5-2 | | |
| | 标准2 | EN 61000-6-2, 不包含EN 61000-4-5, EN 61000-4-11 | | |
| | 标准3 | EN 61000-6-3 | | |
| | 标准4 | - | E1 RL72/245/EWG (RL95/54/EG) | |
| 防护等级 (IEC) | IP52 | | | |
| 光斑直径 | 80 mm (2000 mm处) | | | |
| 光源 | 红外调制光 | | | |
| 环境温度 | 工作温度 | -20 ... 60 °C (253 ... 333 K) | | |
| | 储藏温度 | -20 ... 75 °C (233 ... 348 K) | | |
| 材料 | 外壳 | ABS | | |
| | 透镜 | PMMA | | |
| 重量 | 约100 g | | | |
| 认证 | CE | | | |
| 连接方式 | 固定电缆5 m | | 带铁心固定电缆3 m | |

雷达感应传感器
Radar Motion

主动红外传感器
Active infrared

被动红外传感器
Passive infrared

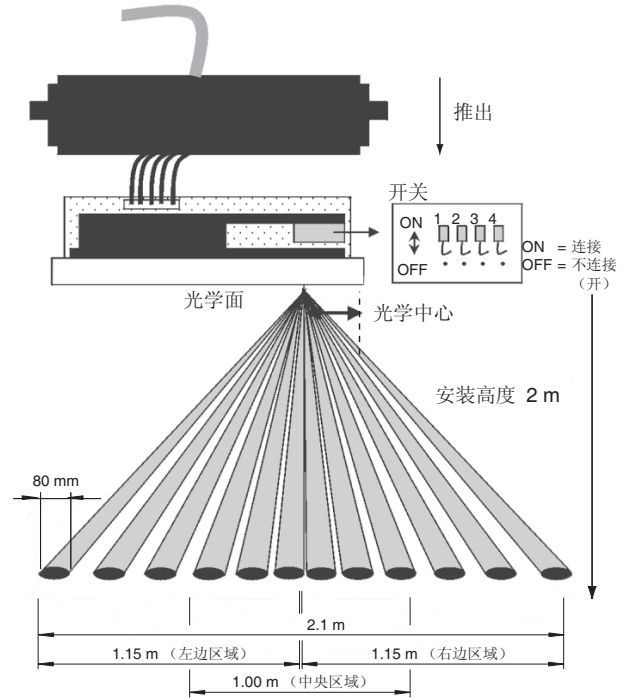
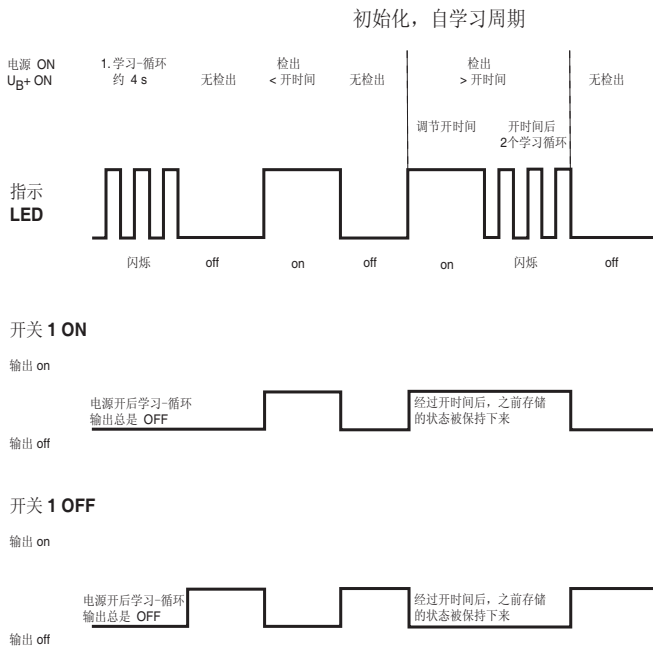
线圈检测传感器
Loop detector

电梯光幕传感器
Elevator grid

通用光电传感器
Standard Sensor

电气连接

Proscan时间编程图表



DIP开关定义

| | 检测到物体时输出动作 | 检测到物体时输出不动作 | 开时间 10 s | 开时间 3 min |
|--------------|------------------------------|------------------------------|------------------------------|------------------------------|
| DIP开关1 | On | Off | - | - |
| DIP开关2 | - | - | On | Off |
| 安装高度2000 mm处 | | | | |
| | 2300 × 80 mm ² 全区 | 1150 × 80 mm ² 左区 | 1150 × 80 mm ² 右区 | 1000 × 80 mm ² 中区 |
| DIP开关3 | Off | Off | On | On |
| DIP开关4 | Off | ON | Off | On |

雷达感应传感器
Radar Motion

主动红外传感器
Active infrared

被动红外传感器
Passive infrared

线圈检测传感器
Loop detector

电梯光幕传感器
Elevator grid

通用光电传感器
Standard Sensor

电气连接

| 型号 | |
|----|------------------------------|
| 代码 | /32 |
| | <p>选项 /32</p> <p>选项 /38a</p> |
| | /38a |

○ = 亮通 ● = 暗通

雷达感应传感器
Radar Motion

主动红外传感器
Active Infrared

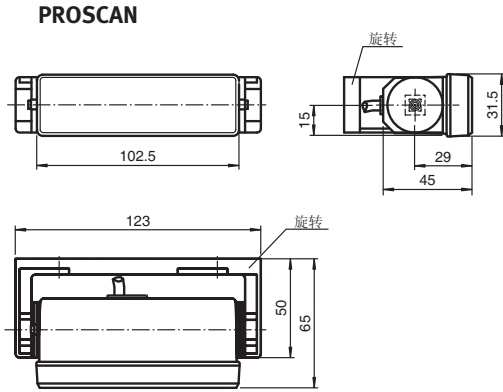
被动红外传感器
Passive Infrared

线圈检测传感器
Loop detector

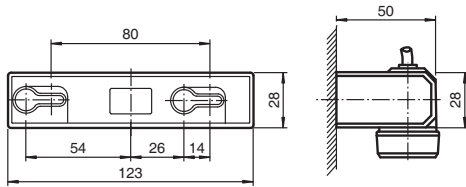
电梯光幕传感器
Elevator grid

通用光电传感器
Standard Sensor

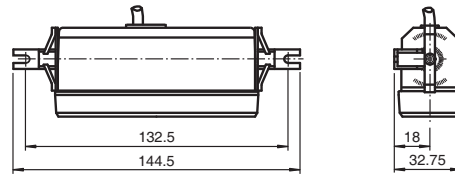
外形尺寸 (mm)



旋转安装尺寸

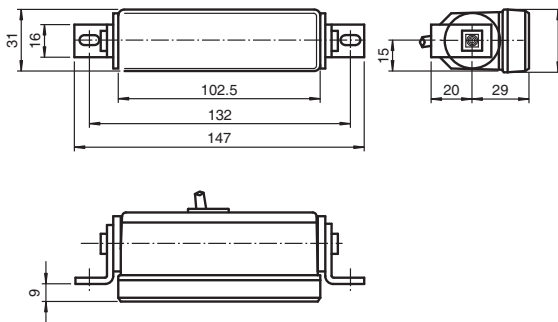


AIR30的安装支架尺寸

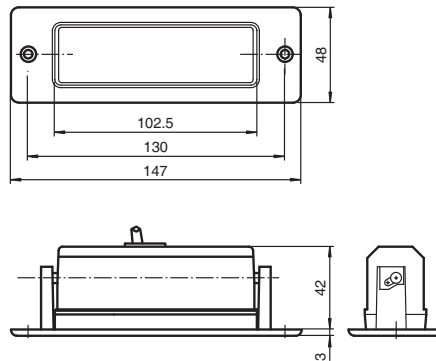


PROSCAN-T

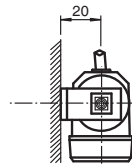
标准
旋转安装版 (金属安装支架)



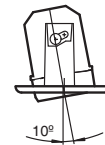
可选项
顶上安装版



墙上安装



附件订购码:
UP-installation frame



雷达感应传感器
Radar Motion

主动红外传感器
Active infrared

被动红外传感器
Passive infrared

线圈检测传感器
Loop detector

电梯光幕传感器
Elevator grid

通用光电传感器
Standard Sensor

附件

安装支架

UP-EINBAURAHMEN (#413567)
AIR30用齐顶安装支架



雷达感应传感器
Radar Motion

主动红外传感器
Active infrared

被动红外传感器
Passive infrared

线圈检测传感器
Loop detector

电梯光幕传感器
Elevator grid

通用光电传感器
Standard Sensor



更多附件详见样本附件综合部分

样本内容更改时恕不通知

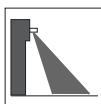
德国P+F公司 电话/Tel: (021) 66303939 传真/Fax: (021) 66300883 www.pepperl-fuchs.cn

FLT-D 系列

旋转门边缘安全保护传感器



- 区域检测
- 启动防夹一体化设计
- 测试输入
- 机械调节开门时间，自动适应新背景



主动红外传感器

特点:

- 交直流两用
- 20个可编程检测区域

安装高度: 2.2 m

输出: 继电器

雷达感应传感器
Radar Motion

主动红外传感器
Active infrared

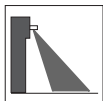
被动红外传感器
Passive infrared

线圈检测传感器
Loop detector

电梯光幕传感器
Elevator grid

通用光电传感器
Standard Sensor

共4页



主动红外传感器

| 技术参数 | | |
|------------------------------------|--|----|
| 检测区域 (可编程, 安装高度2.2 m, 倾斜角30 °时) | 最大检测区域2200 mm (宽) × 1500 mm (深) | |
| 调节元件 | 短接片, 可编程调节 | |
| 型号 | FLT-D/38a SW | |
| 光束 | 10束红外线 | |
| 输出 | 继电器 | |
| 工作电压 | 12 - 31 V DC / 12 - 30 V AC | |
| 状态指示 | 红色LED: 开关状态 | |
| 空载电流 | ≤ 100 mA | |
| 开关电压 | 30 V AC / 32 V DC | |
| 开关电流 | 300 mA | |
| 响应时间 | 30 ms | |
| 符合标准 | EN 60947-5-2 | |
| | EN 61000-6-2, 不包括EN61000-4-5, EN61000-4-11 | |
| | EN 61000-6-3 | |
| | ANSI 158.10 (作为主动型传感器) | |
| 防护等级 (IEC) | IP54 | |
| 光源 | 红外调制光 | |
| 环境温度 | -20 ... 60 °C (253 ... 333 K) | |
| 材料 | 外壳 | PC |
| | 透镜 | PC |
| 重量 | 195 g | |
| 认证 | CE, UL | |
| 连接方式 | 8针接线端子 | |

功能解释

FLT-D的特殊功能使得它适合于门的控制系统和门的边缘安全系统。

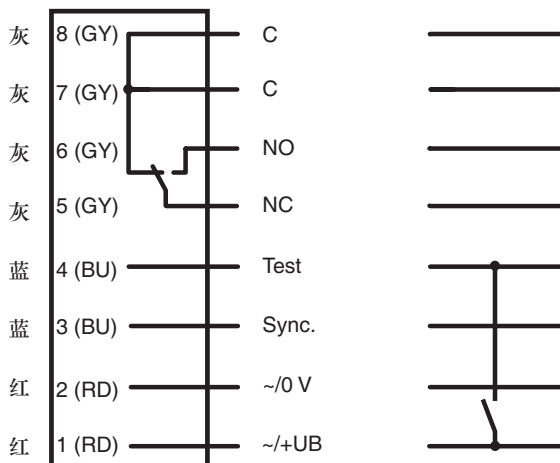
FLT-D是主动区域扫描器, 通过光幕的发射和接受元件, 移动的物体在定义的检测区域内被检出, 然后响应的信号通过分析单元被传送到门的控制系统。

一旦这个装置打开, 从检测区域反射器的环境特性。就作为参照储存起来了。这样就可以避免环境变化和下雨, 下雪, 有灰尘等情况发生时, 发生监视的错误。如果环境有一个永久的变化, 那么一段设定的时间后传感器重新储存有一个新的背景资料。这样就清除了一些干扰因素, 如一个物体被放在门的入口区域。

FLT-D在出厂时标准设定。如果需要, 检测区域, 编程时间, 感应度和开关模式都可以被改变或重新编程。

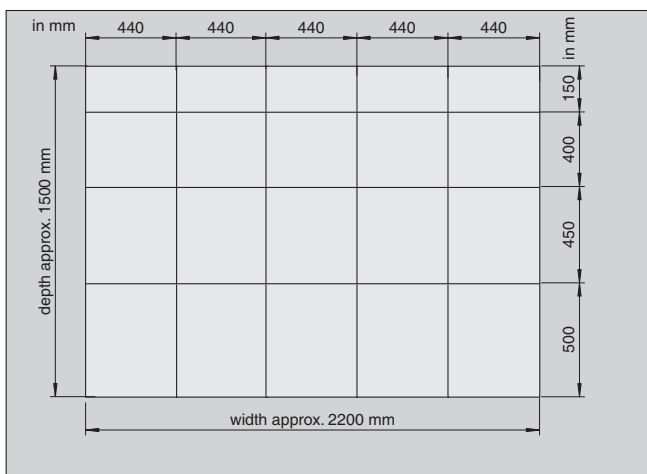
FLT-D完整的功能都可以通过测试输入来验证。

电气连接



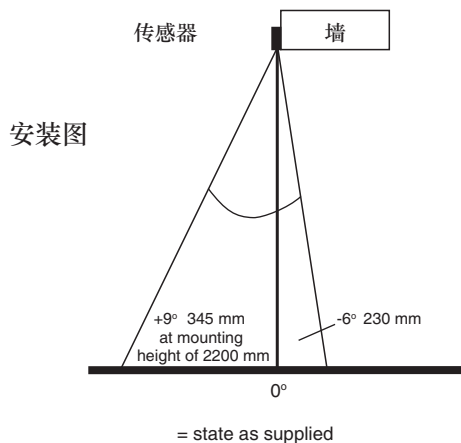
检测区域

安装在2200 mm的高度



角度设定

传感器的角度设定可以从-6°到+9°调节,每次增加3° (对应于传感器安装高度为2200 mm时,每次增加约115 mm) (状态为0°时)。这使得检测区域远离门和靠近门成为可能。



雷达感应传感器
Radar Motion

主动红外传感器
Active infrared

被动红外传感器
Passive infrared

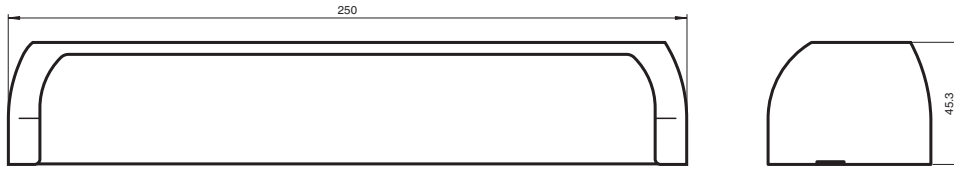
线圈检测传感器
Loop detector

电梯光幕传感器
Elevator grid

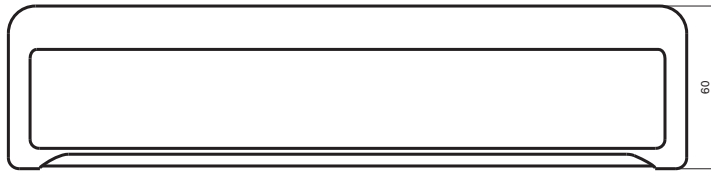
通用光电传感器
Standard Sensor

外形尺寸 (mm)

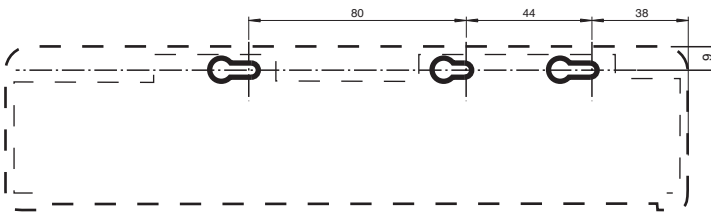
雷达感应传感器
Radar Motion



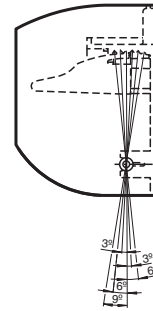
主动红外传感器
Active Infrared



被动红外传感器
Passive Infrared



角度调节



0° (state as supplied)

线圈检测传感器
Loop detector

电梯光幕传感器
Elevator grid

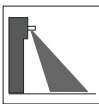
通用光电传感器
Standard Sensor



PIR系列 被动红外传感器

- 为区域检测设计
- 采用被动红外检测原理
- 通过判断人体产生的热源变化，触发动作
- 包装内自带安装支架

CE



被动红外传感器

特点:

- 可以通过菲涅耳透镜精确调节检测区域
- 可以通过调节旋钮精确调节灵敏度
- 配合安装支架可以进行精确的角度调整
- 背景温度有 ± 2 °C的变化时，开关动作

安装高度: 最大12 m

输出: 继电器

雷达感应传感器
Radar Motion

主动红外传感器
Active Infrared

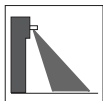
被动红外传感器
Passive Infrared

线圈检测传感器
Loop detector

电梯光幕传感器
Elevator grid

通用光电传感器
Standard Sensor

共4页



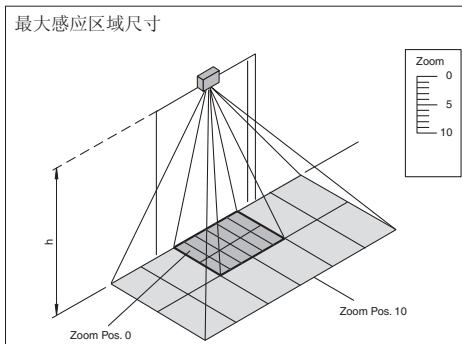
被动红外传感器

| 技术参数 | | |
|------------|------------------------------------|-----------------|
| 检测范围 | 1800 mm × 2600 mm (2.5 m高度) | |
| 安装高度 | 建议安装高度 < 3.5 m | |
| | 最大12 m (前沿) | |
| 调节元件 | 灵敏度调节旋钮 | |
| | 常开/常闭切换开关 | |
| | 检测区域调节透镜 | |
| 型号 | PIR20/31 | |
| 输出 | /31 继电器 (常开/常闭可调) | |
| | 负载电压 | 最大 48 V AC / DC |
| | 负载电流 | 最大1 A |
| | 负载电能 | 最大 30 w / 60 VA |
| 工作电压 | 12 - 24 V AC / 12 - 30 V DC | |
| 状态指示 | 绿色LED: 电源状态; 红色LED: 开关状态 | |
| 空载电流 | 15 mA | |
| 工作能耗 | 350 mV (24 V) | |
| 响应时间 | < 50 ms | |
| 动作延时 | 0.5 s (固定) | |
| 符合标准 | 标准1 89/336 EWG | |
| 防护等级 (IEC) | IP52 | |
| 光斑直径 | 80 mm (2000 mm处) | |
| 光源 | 红外调制光 | |
| 环境温度 | 工作温度 -20 ... 60 °C (253 ... 333 K) | |
| 材料 | 外壳 | ABS |
| | 透镜 | 塑料 |
| 重量 | 约40 g | |
| 认证 | CE | |
| 连接方式 | 接线端子, 可插拔 | |

曲线/图表

PIR20/30

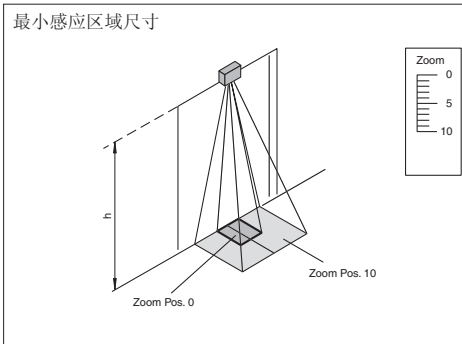
最大感应区域尺寸



安装高度2 m

| | 检测区域 | Zoom 位置 |
|------|-------------------|---------|
| 最小区域 | 800 mm x 1600 mm | 0 |
| 最大区域 | 1500 mm x 3000 mm | 10 |

最小感应区域尺寸



安装高度2 m

| | 检测区域 | Zoom 位置 |
|------|------------------|---------|
| 最小区域 | 200 mm x 300 mm | 0 |
| 最大区域 | 800 mm x 1000 mm | 10 |

雷达感应传感器
Radar Motion

主动红外传感器
Active infrared

被动红外传感器
Passive infrared

线圈检测传感器
Loop detector

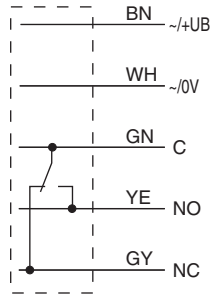
电梯光幕传感器
Elevator grid

通用光电传感器
Standard Sensor

电气连接

连接方式

/31



雷达感应传感器
Radar Motion

主动红外传感器
Active Infrared

被动红外传感器
Passive Infrared

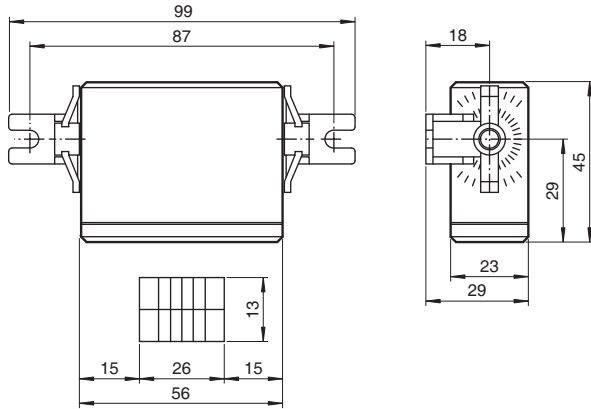
线圈检测传感器
Loop detector

电梯光幕传感器
Elevator grid

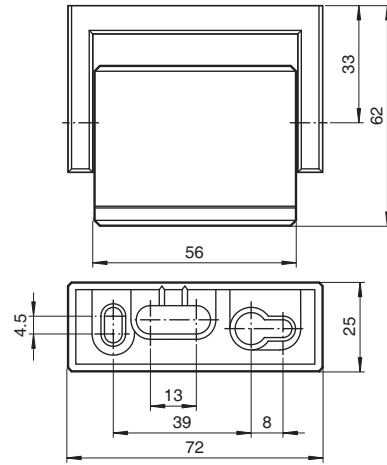
通用光电传感器
Standard Sensor

外形尺寸 (mm)

带安装支架的安装尺寸



旋转时的安装尺寸



雷达感应传感器
Radar Motion

主动红外传感器
Active Infrared

被动红外传感器
Passive Infrared

线圈检测传感器
Loop detector

电梯光幕传感器
Elevator grid

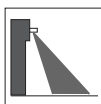
通用光电传感器
Standard Sensor



LC10系列 线圈检测传感器

- 区域检测
- 可变线圈频率
- 多种操作模式
- 线圈断裂或短路错误显示
- 测试功能

CE



线圈检测传感器

特点:

- 单通道型 (LC10-1D)
- 双通道型 (LC10-2D)

检测距离: 视线圈大小而定

输出: 继电器

雷达感应传感器
Radar Motion

主动红外传感器
Active Infrared

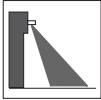
被动红外传感器
Passive Infrared

线圈检测传感器
Loop detector

电梯光幕传感器
Elevator grid

通用光电传感器
Standard Sensor

共4页

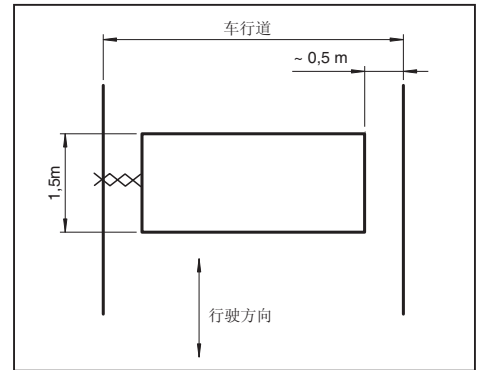


线圈检测传感器

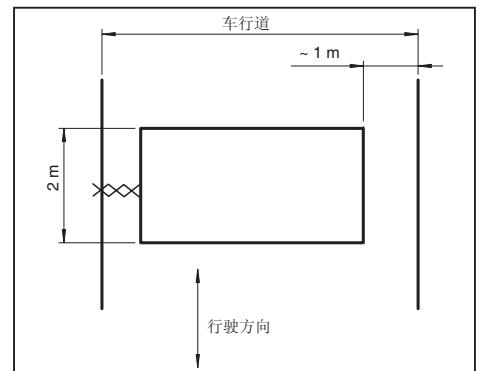
| 技术参数 | | | |
|--------------------|---------------------------------------|-------------------------------|------------------|
| 型号 | 24 V DC | LC10-1D 24 V DC | LC10-2D 24 V DC |
| | 24 V AC | LC10-1D 24 V AC | LC10-2D 24 V AC |
| | 115 V AC | LC10-1D 115 V AC | LC10-2D 115 V AC |
| | 230 V AC | LC10-1D 230 V AC | LC10-2D 230 V AC |
| 检测通道数 | | 1 | 2 |
| 操作模式 | 连续信号 | | |
| 调节元件 | 拨动开关 | | |
| 输出 | 继电器 | | |
| 状态指示 | LED | | |
| 电源功耗P ₀ | | 1.6 V A | 2.2 V A |
| 设定时间 | 2s | | |
| 线圈感应度 | 100 - 1000 μH | | |
| 感应频率 | 20 - 120 KHz | | |
| 开关电压 | 250 V AC | | |
| 开关电流 | 6 A | | |
| 响应时间 | | 100 ms | 200 ms |
| 防护等级 (IEC) | IP30 | | |
| 环境温度 | 工作温度 | -20 ... 70 °C (253 ... 343 K) | |
| | 储藏温度 | -40 ... 70 °C (233 ... 343 K) | |
| 认证 | CE | | |
| 连接方式 | 接线座: 11针, 小于1.5 mm ² 的接线端子 | | |

曲线/图表

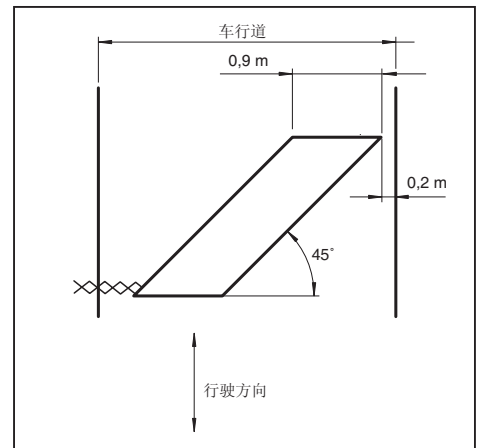
小汽车和叉车的检测



卡车的检测



两轮交通工具 (摩托车, 自行车) 的检测



雷达感应传感器
Radar Motion

主动红外传感器
Active infrared

被动红外传感器
Passive infrared

线圈检测传感器
Loop detector

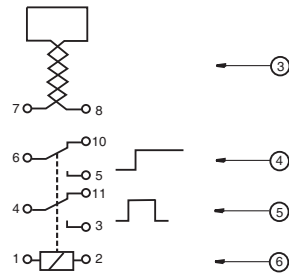
电梯光幕传感器
Elevator grid

通用光电传感器
Standard Sensor

电气连接

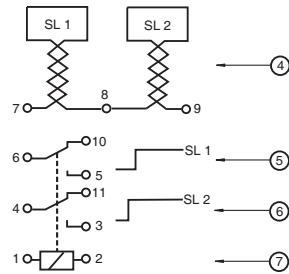
连接方式

LC10-1D



| 号码 | 注释 | 连接端子 |
|----|-------------|-----------------------|
| 3 | 线圈连接 | 7/8 |
| 4 | 信号输出, 保持接触器 | 5/6 = NO 6/10 = NC |
| 5 | 信号输出, 脉冲接触器 | 3/4 = NO 4/11 = NC |
| 6 | 操作电压 | 1/2 |

LC10-2D



| 号码 | 注释 | 连接端子 |
|----|--------------|------------------------|
| 4 | 线圈连接, 线圈 1/2 | 7/8 = 线圈1 8/9 = 线圈2 |
| 5 | 信号输出, 线圈 1 | 5/6 = NO 6/10 = NC |
| 6 | 信号输出, 线圈 2 | 3/4 = NO 4/11 = NC |
| 7 | 操作电压 | 1/2 |

雷达感应传感器
Radar Motion

主动红外传感器
Active infrared

被动红外传感器
Passive infrared

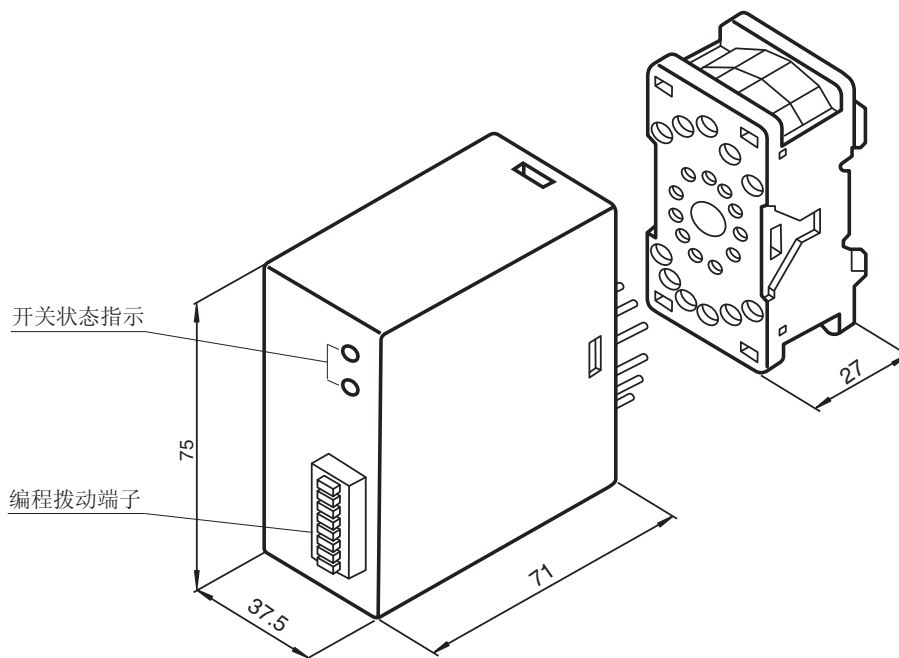
线圈检测传感器
Loop detector

电梯光幕传感器
Elevator grid

通用光电传感器
Standard Sensor

外形尺寸 (mm)

LC10 系列



雷达感应传感器
Radar Motion

主动红外传感器
Active infrared

被动红外传感器
Passive infrared

线圈检测传感器
Loop detector

电梯光幕传感器
Elevator grid

通用光电传感器
Standard Sensor



AL2109系列 电梯光幕

- 稳定检测距离可达3.5 m
- 保护区域高度1.8 m
- 符合电梯行业应用标准
- 更有2区和22区的隔爆型可选



电梯光幕

特点:

- 稳定检测较小物体，光束数 61 ... 135自调整
- 无盲区设计，确保门关闭瞬间光幕仍然有效
- 60 s后可自动屏蔽有缺陷的光束
- 附加测试输入功能，可确保产品的可靠性
- 环境光极限值 > 100000 Lux

输出: NPN+PNP

雷达感应传感器
Radar Motion

主动红外传感器
Active infrared

被动红外传感器
Passive infrared

线圈检测传感器
Loop detector

电梯光幕传感器
Elevator grid

通用光电传感器
Standard Sensor

共4页



电梯光幕

| 技术参数 | | | |
|------------|-------|--------------------------------|--|
| 有效检测范围 | | 0 - 3.5 m | 0 - 3.5 m |
| 极限检测范围 | | 4.9 m | 4.9 m |
| 感应区域高度 | | 1.8 m | 1.8 m |
| 光源类型 | | 红外950 nm 调制光 | 红外950 nm 调制光 |
| 型号 | | AL2109-P-1820/40b/49/143 | AL2109-P-1820-EX2/25/49/115/133/76a |
| 光束 | 光束交叉 | 3x / 5x / 7x自调整 (由发射器和接收器距离决定) | |
| | 光束屏蔽 | 60 s后自动屏蔽有缺陷的光束 | |
| | 光束间距 | 90 mm | |
| | 光束数目 | 60 - 135自调整 | |
| | 发散角 | 发射器: < 20°, 接收器: < 6° | |
| | 环境光极限 | > 100000 Lux | |
| 输出 | /49 | 1路NPN+1路PNP | |
| | 负载电压 | 最大 30 V DC | |
| | 负载电流 | 最大100 mA | |
| | 电压降 | 10 % | |
| | 短路保护 | 有 | |
| 测试输入 | | 接 0V 发射器 ON; 接+UB发射器 OFF | |
| 工作电压 | | 11 - 30 V DC | |
| 状态指示 | | 红色LED: 开关状态 | |
| 空载电流 | | <3 Hz | |
| 响应时间 | | <100 ms | |
| 符合标准 | 标准 | EN 12015, EN12016 | EN 12015, EN12016, EN 81-70 |
| | EC类认证 | - | TÜV 08 ATEX 554855 X |
| 防护等级 (IEC) | | IP54 | IP54 |
| 环境温度 | 工作温度 | -10 ... 60 °C (263 ... 333 K) | -10 ... 55 °C (263 ... 328 K) |
| | 储藏温度 | -20 ... 65 °C (253 ... 338 K) | -20 ... 65 °C (253 ... 338 K) |
| 材料 | 外壳 | 铝 | 铝 |
| | 透镜 | 塑料 | 塑料 |
| 重量 | | 2000 g | 2300 g |
| 认证 | | CE | CE |
| | | - | Zone 2: 3G Ex nA op is IIC T4; Zone 22: 3D Ex tD A22 IP54 T 80 °C |
| 连接方式 | /143 | 4针M8防拔插接插件, 包含在产品包装中 | |
| | /115 | - | |
| | | | 5 m固定电缆 |

雷达感应传感器
Radar Motion

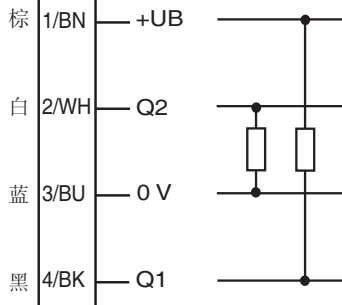
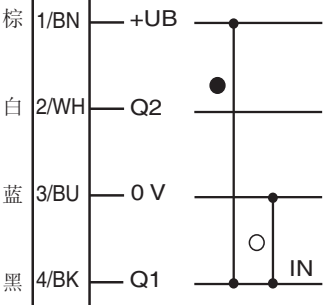
主动红外传感器
Active infrared

被动红外传感器
Passive infrared

线圈检测传感器
Loop detector

电梯光幕传感器
Elevator grid

通用光电传感器
Standard Sensor

| 连接方式 | | |
|--------|--|--|
| AL2109 | <p>代码: 接收器</p>  | <p>代码: 发射器</p>  <p>测试输入线必须连接</p> |

雷达感应传感器
Radar Motion

主动红外传感器
Active Infrared

被动红外传感器
Passive Infrared

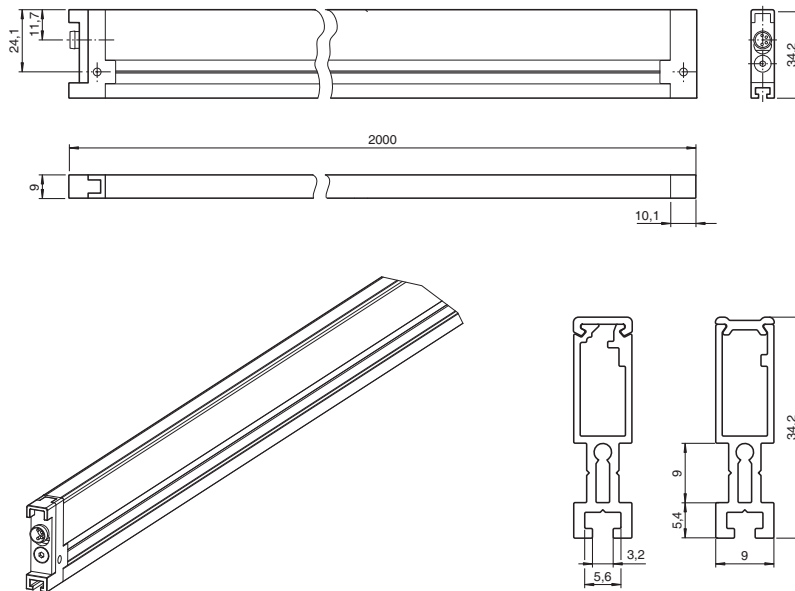
线圈检测传感器
Loop detector

电梯光幕传感器
Elevator grid

通用光电传感器
Standard Sensor

外形尺寸 (mm)

AL2109 系列



附件

安装附件

Mounting Set AL2109 Lateral (#187997)

AL2109侧面安装附件 (随AL2109包装附送)



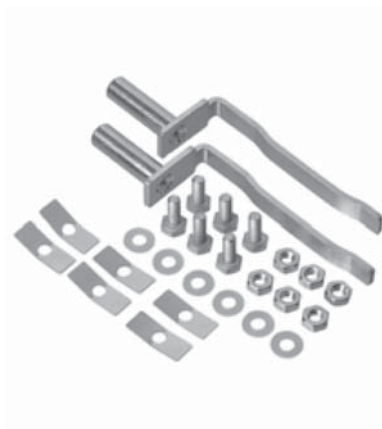
选配附件

Mounting SET AL2109 extension (#188002)

AL2109用延长附件

**Mounting Set AL2109 back board (#188003)**

AL2109背部安装附件

雷达感应传感器
Radar Motion主动红外传感器
Active infrared被动红外传感器
Passive infrared线圈检测传感器
Loop detector电梯光幕传感器
Elevator grid通用光电传感器
Standard Sensor

更多附件详见样本附件综合部分

样本内容更改时恕不通知

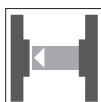
德国P+F公司 电话/Tel:(021)66303939 传真/Fax:(021)66300883 www.pepperl-fuchs.cn



CE

ML29系列 紧凑型光电传感器

- 狭长的外形设计
- 适合直接安装在门柱中
- 稳定系数高，适合室外应用
- 更有主/从模式型可选



对射型

特点:

- ML29-P 通用型
- ML29T-P 专用型，符合轨道交通工具安全认证

检测距离: ML29-P: 6 m (8.5 m)
ML29T-P: 2.5 m (3 m)

输出: NPN, PNP

雷达感应传感器
Radar Motion

主动红外传感器
Active infrared

被动红外传感器
Passive infrared

线圈检测传感器
Loop detector

电梯光幕传感器
Elevator grid

通用光电传感器
Standard Sensor

共6页

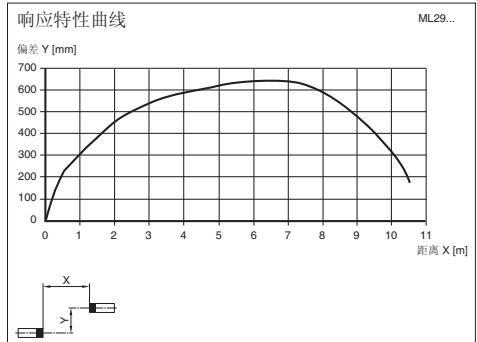
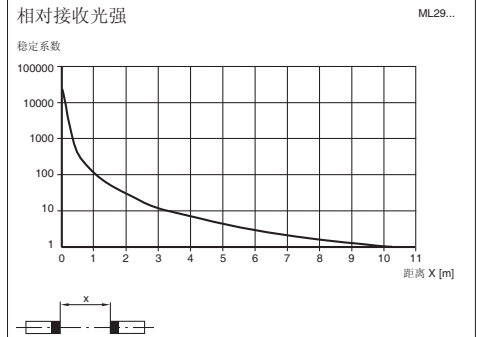


对射型

| 技术参数 | | | |
|------------|----------|-------------------------------|-------------------|
| 有效检测范围 | | 0 - 6 m | 0 - 6 m |
| 极限检测距离 | | 8.5 m | 8.5 m |
| 调节元件 | | 无 | 无 |
| 型号 | 亮通 (/25) | ML29-P/25/102/115 | ML29-P/25/102/143 |
| | | ML29-P/25/103/115 | ML29-P/25/103/143 |
| | 暗通 (/59) | ML29-P/59/102/115 | ML29-P/59/102/143 |
| | | ML29-P/59/103/115 | ML29-P/59/103/143 |
| 输出 | /102 | NPN | |
| | /103 | PNP | |
| | 负载电压 | 最大 30 V DC | |
| | 负载电流 | 最大 100 mA | |
| | 短路保护 | 有 | |
| | 反极性保护 | 有 | |
| 工作电压 | | 11 - 30 V DC | |
| 状态指示 | | 红色LED: 开关状态: | |
| 空载电流 | | 发射器: ≤ 25 mA; 接收器: ≤ 10 mA | |
| 响应时间 | | 5 ms | |
| 开关频率 | | 100 Hz | |
| 符合标准 | | EN 60947-5-2 | |
| | 标准2 | EN 61000-6-2 | |
| | 标准3 | EN 61000-6-3 | |
| 防护等级 (IEC) | | IP65 | |
| 发散角 | | ± 8° | |
| 光源 | | 红外光880 nm, 调制光 | |
| 极限环境光强 | | 40000 Lux | |
| 环境温度 | 工作温度 | -20 ... 60 °C (253 ... 333 K) | |
| | 储藏温度 | -20 ... 75 °C (253 ... 348 K) | |
| 材料 | 外壳 | PMMA 黑色 | |
| | 透镜 | 塑料 | |
| 重量 | | 120 g | |
| 认证 | | CE | |
| 连接方式 | /115 | 6 m固定电缆 | |
| | /143 | | 6.5 mm 4针专用电缆 |

曲线/图表

ML29-P



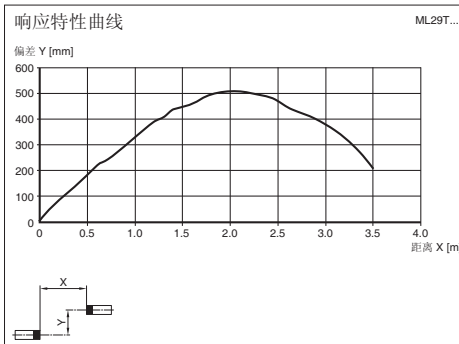
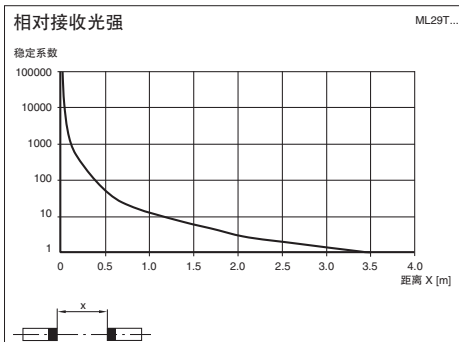


对射型

| 技术参数 | | |
|------------|-------------|-------------------------------|
| 有效检测范围 | | 0 - 2.5 m |
| 极限检测距离 | | 3.5 m |
| 调节元件 | | 无 |
| 型号 | 暗通 (/59) | - |
| | | ML29T-P/32/59/115 100 mm |
| 输出 | /30 | NPN |
| | /32 | PNP |
| | 负载电压 | 最大 30 V DC |
| | 负载电流 | 最大 200 mA |
| | 短路保护 | 有 |
| | 反极性保护 | 有 |
| 工作电压 | | 10 - 32 V DC |
| 状态指示 | | 红色LED: 开关状态 |
| 空载电流 | | 发射器: ≤ 20 mA; 接收器: ≤ 10 mA |
| 响应时间 | | 50 ms |
| 开关频率 | | 10 Hz |
| 符合标准 | | EN 60947-5-2 |
| | 标准2 | EN 50121-3-2 |
| | 标准3 | EN 50155 |
| 防护等级 (IEC) | | IP65 |
| 发散角 | | ± 8° |
| 光源 | | 红外光950 nm, 调制光 |
| 极限环境光强 | | 40000 Lux |
| 环境温度 | 工作温度 | -25 ... 60 °C (248 ... 333 K) |
| | 储藏温度 | -25 ... 75 °C (248 ... 348 K) |
| 材料 | 外壳 | PMMA 黑色 |
| | 透镜 | 塑料 |
| 重量 | | 120 g |
| 认证 | | CE |
| 连接方式 | /115 100 mm | 100 m固定电缆 |

曲线/图表

ML29T-P



雷达感应传感器
Radar Motion

主动红外传感器
Active infrared

被动红外传感器
Passive infrared

线圈检测传感器
Loop detector

电梯光幕传感器
Elevator grid

通用光电传感器
Standard Sensor

电气连接

| 型号 | ML29 | | | |
|-----------------|--------------------------|--------------------------|--------------------------|--------------------------|
| 输出方式 | NPN 亮通 (/25/102) | NPN 暗通 (/59/102) | PNP 亮通 (/25/103) | PNP 暗通 (/59/103) |
| 代码 /115 电缆型 | <p>选项 25/102/115 接收器</p> | <p>选项 59/102/115 接收器</p> | <p>选项 25/103/115 接收器</p> | <p>选项 59/103/115 接收器</p> |
| 代码 /143 接插件型 | <p>选项 25/102/143 接收器</p> | <p>选项 59/102/143 接收器</p> | <p>选项 25/103/143 接收器</p> | <p>选项 59/103/143 接收器</p> |

○ = 亮通 ● = 暗通

连接方式

| /115b | /143 |
|-------------------------------|----------------------------------|
| <p>Option 115 fixed cable</p> | <p>Option 143 plug M8, 4 pin</p> |
| 固定电缆 | 6.5mm 4针专用电缆 |

样本内容更改时恕不通知

德国P+F公司 电话/Tel:(021)66303939 传真/Fax:(021)66300883 www.pepperl-fuchs.cn

雷达感应传感器
Radar Motion

主动红外传感器
Active infrared

被动红外传感器
Passive infrared

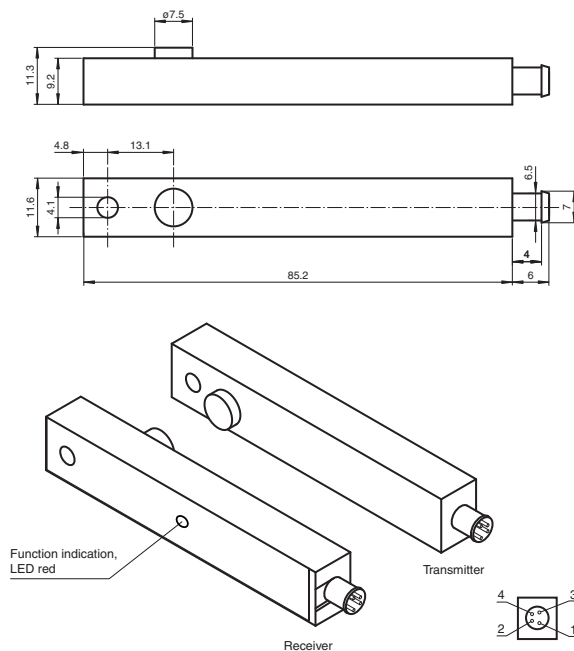
线圈检测传感器
Loop detector

电梯光电传感器
Elevator grid

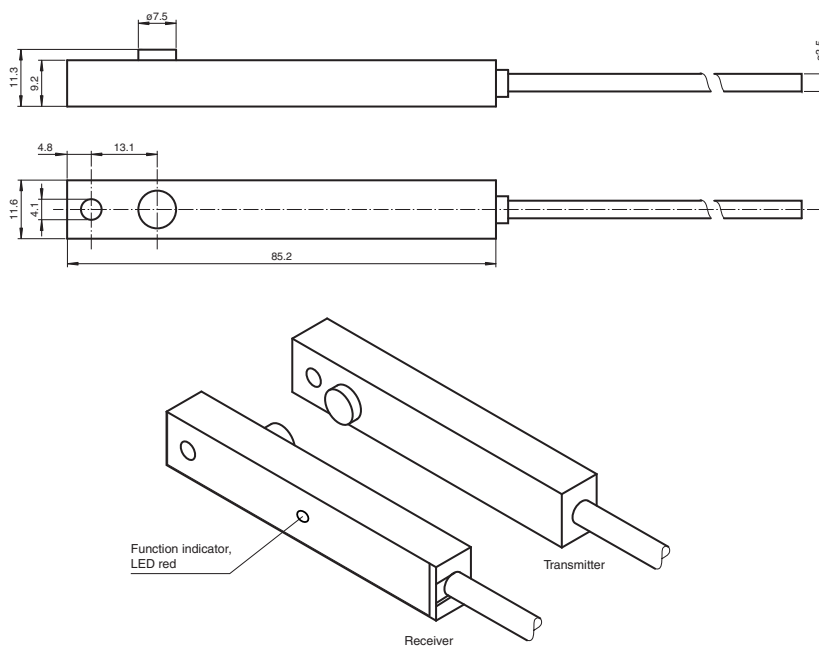
通用光电传感器
Standard Sensor

外形尺寸 (mm)

ML29-P 系列
接插件型



ML29-P 系列
直接出线型



雷达感应传感器
Radar Motion

主动红外传感器
Active infrared

被动红外传感器
Passive infrared

线圈检测传感器
Loop detector

电梯光幕传感器
Elevator grid

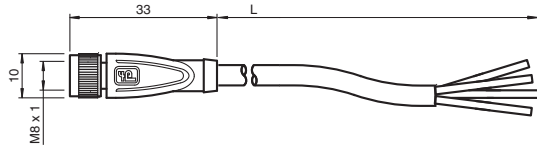
通用光电传感器
Standard Sensor

附件

连接器

ML29 Kupplungsdose 3m 4polig (#131596)**ML29 Kupplungsdose 6m 4polig (#131595)**

ML29用连接电缆，3m和6m可选



安装支架

ML29 Front Plate (#198202)

ML29前面板安装支架

雷达感应传感器
Radar Motion主动红外传感器
Active infrared被动红外传感器
Passive infrared线圈检测传感器
Loop detector电梯光幕传感器
Elevator grid通用光电传感器
Standard Sensor

更多附件详见样本附件综合部分

样本内容更改时恕不通知

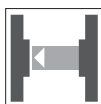
德国P+F公司 电话/Tel: (021)66303939 传真/Fax: (021)66300883 www.pepperl-fuchs.cn

BB10系列 微型光点传感器



- 独特的外形设计
- 放大器内置
- 通用型和短距离型
- 稳定系数高，适合室外使用

CE



对射型

特点:

- BB10-P通用型
- BB10-P-F短距离型

检测距离: BB10-P: 6 m (8 m)
BB10-P-F: 3 m (4 m)

输出: PNP, NPN

共6页

雷达感应传感器
Radar Motion

主动红外传感器
Active Infrared

被动红外传感器
Passive Infrared

线圈检测传感器
Loop detector

电梯光幕传感器
Elevator grid

通用光电传感器
Standard Sensor



对射型

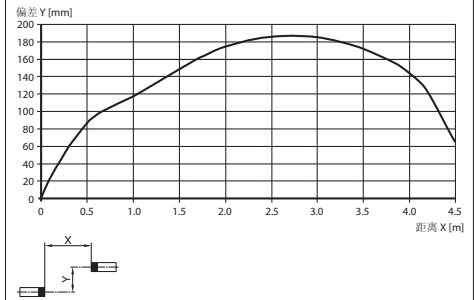
| 技术参数 | | | |
|--------|---|---|-----------------------------|
| 有效检测距离 | 0 ... 6 m | | |
| 极限检测距离 | 8 m | | |
| 调节元件 | 无 | | |
| 型号 | 亮通 (/25) | BB10-P/25/33/76b/102/115-7m | BB10-P/25/33/76b/103/115-7m |
| | | BB10-P/25/33/76b/102/115e | BB10-P/25/33/76b/103/115e |
| | 暗通 (/59) | BB10-P/33/59/76b/102/115-7m | BB10-P/33/59/76b/103/115-7m |
| 输出 | 信号输出 | 1路NPN输出 | 1路PNP输出 |
| | 负载电压 | 最大 30 V DC | |
| | 负载电流 | 最大 100 mA | |
| | 短路保护 | 有 | |
| | 反极性保护 | 有 | |
| 工作电压 | 10 ... 30 V DC | | |
| 功能显示 | 红色LED: 当接收到发射器光线时常亮; 当接收光强低于稳定系数时闪烁; 光线被挡住时指示灯灭 | | |
| 空载电流 | 发射器: ≤ 20 mA; 接收器: ≤ 10 mA | | |
| 开关频率 | 62.5 Hz | | |
| 响应时间 | 8 ms | | |
| 符合标准 | 产品标准 | EN 60947-5-2:2007 IEC 60947-5-2:2007 | |
| | 保护等级 | IEC 60529:2001 | |
| 防护等级 | IP67 | | |
| 发射角 | 发射器: $\pm 8^\circ$; 接收器: $\pm 10^\circ$ | | |
| 光源 | 调制红外光, 波长880nm | | |
| 极限环境光强 | 卤素光 100000 Lux; 符合EN 60947-5-2:2007标准 | | |
| 环境温度 | 工作温度 | -40 ... 60 °C (-40 ... 140° F), 固定的 -20 ... 60 °C (-4 ... 140° F), 变化的 | |
| | 储藏温度 | -40 ... 70 °C (-40 ... 158° F) | |
| 材料 | 外壳 | PC, 黑色 | |
| | 光学透镜 | PC | |
| 重量 | 每个设备大约100 g | | |
| 认证 | CE | | |
| 连接 | /115 | 7 m 固定电缆。接收器: 灰色; 发射器: 黑色 | |
| | /115e | 3针扁平连接器; 带7 m接插电缆 | |

* /115e 接插件型请咨询中国倍加福

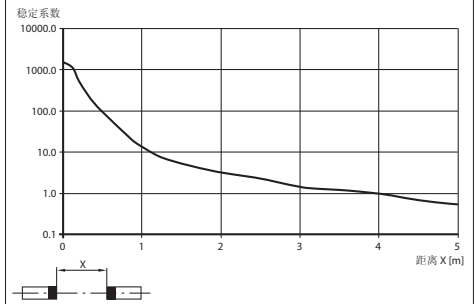
曲线/图表

BB10-P

响应特性曲线



接收光相对光强





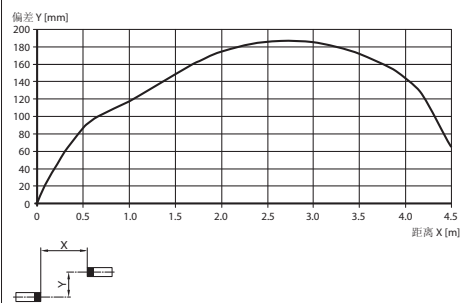
对射型

| 技术参数 | | | |
|--------|---|---|-------------------------------|
| 有效检测距离 | 0 ... 3 m | | |
| 极限检测距离 | 4 m | | |
| 调节元件 | 无 | | |
| 型号 | 亮通 (/25) | BB10-P-F1/25/33/35/102/115-7m* | BB10-P-F1/25/33/35/103/115-7m |
| | | BB10-P-F2/25/33/35/102/115-7m | BB10-P-F2/25/33/35/103/115-7m |
| | | BB10-P-F3/25/33/35/102/115-7m | BB10-P-F3/25/33/35/103/115-7m |
| | 暗通 (/59) | BB10-P-F1/33/35/59/102/115-7m | BB10-P-F1/33/35/59/103/115-7m |
| | | BB10-P-F2/33/35/59/102/115-7m | BB10-P-F2/33/35/59/103/115-7m |
| | | BB10-P-F3/33/35/59/102/115-7m | BB10-P-F3/33/35/59/103/115-7m |
| 输出 | 信号输出 | 1路NPN输出 | 1路PNP输出 |
| | 负载电压 | 最大 30 V DC | |
| | 负载电流 | 最大 100 mA | |
| | 短路保护 | 有 | |
| | 反极性保护 | 有 | |
| 工作电压 | 10 ... 30 V DC | | |
| 功能显示 | 红色LED: 当接收到发射器光线时常亮; 当接收光强低于稳定系数时闪烁; 光线被挡住时指示灯灭 | | |
| 空载电流 | 发射器: ≤ 20 mA; 接收器: ≤ 10 mA | | |
| 开关频率 | 100 Hz | | |
| 响应时间 | 5 ms | | |
| 符合标准 | 产品标准 | EN 60947-5-2/2007 IEC 60947-5-2/2007 | |
| | 保护等级 | IEC 60529:2001 | |
| 防护等级 | IP67 | | |
| 发射角 | 发射器: ± 3°; 接收器: ± 10° | | |
| 光源 | 调制红外光, 波长880nm | | |
| 极限环境光强 | 卤素光 100000 Lux; 符合EN 60947-5-2:2007标准 | | |
| 环境温度 | 工作温度 | -40 ... 60 °C (-40 ... 140° F), 固定的 -20 ... 60 °C (-4 ... 140° F), 变化的 | |
| | 储藏温度 | -40 ... 70 °C (-40 ... 158° F) | |
| 材料 | 外壳 | PC, 黑色 | |
| | 光学透镜 | PC | |
| 重量 | 每个设备大约100 g | | |
| 认证 | CE | | |
| 连接 | /115 | 7 m 固定电缆。接收器: 灰色; 发射器: 黑色 | |

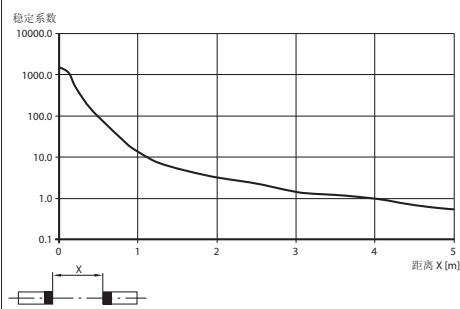
曲线/图表

BB10-P-F

响应特性曲线



接收光相对光强



* /115e 接插件型请咨询中国倍加福

* F1, F2, F3分别为不同频率的发射光, 适用于水平多对安装时, 避免相互干扰

电气连接

| 型号 | BB10-P | BB10-P-F |
|----|--|--|
| | <div style="display: flex; justify-content: space-around;"> <div style="text-align: center;"> <p>发射器</p> </div> <div style="text-align: center;"> <p>接收器</p> </div> </div> | <div style="display: flex; justify-content: space-around;"> <div style="text-align: center;"> <p>发射器</p> </div> <div style="text-align: center;"> <p>接收器 103</p> </div> </div> |

○ = 亮通 ● = 暗通

雷达感应传感器
Radar Motion

主动红外传感器
Active infrared

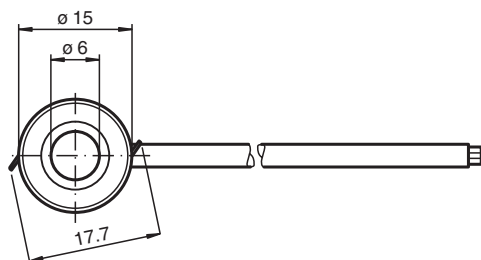
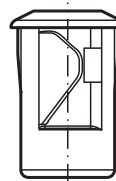
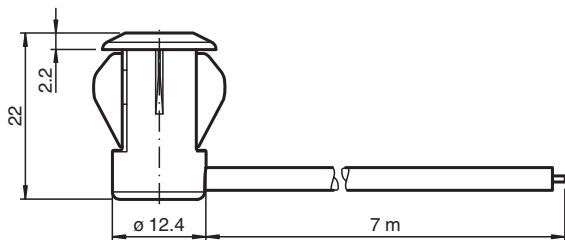
被动红外传感器
Passive infrared

线圈检测传感器
Loop detector

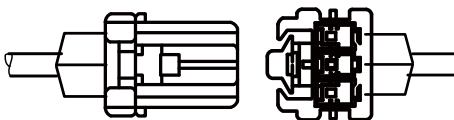
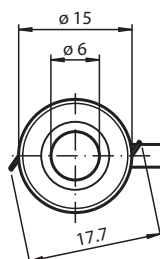
电梯光幕传感器
Elevator grid

通用光电传感器
Standard Sensor

外形尺寸 (mm)



/115



/115e

雷达感应传感器
Radar Motion

主动红外传感器
Active infrared

被动红外传感器
Passive infrared

线圈检测传感器
Loop detector

电梯光幕传感器
Elevator grid

通用光电传感器
Standard Sensor

BB10系列对射型传感器操作时需要一对设备同时工作，它们由一个光线发射器和一个光线接收器组成。发射器和接收器在光学上必须互相对齐。红外光线从发射器上发出，被接收器接收到并且进行判断分析。

静态检测 Static detection:

对射型光电传感器不受移动或物体表面结构的影响，只有在目标物挡住光线时，能检测人或物体。

光学 Optics:

可靠且宽广的发射角使得传感器的安装方便而快捷，不会产生对齐方面的问题。即使安装时产生了一些轻微的变形，传感器功能还是可以保持正常。

安装 Installation:

得益于它纤小的尺寸，传感器可以安装于U型外壳内或置于面板后。

两光束并排安装 Installation of twin-beam arrange:

双光束的版本需要2个发射器和2个接收器。要注意的是两条光束之间的距离不能小于20 cm。

两对发射器和接收器必须交错安装。

故障解决 Trouble shooting:

测量操作电压

确认连接

确认机械上的对齐

确认安装

德国P+F公司的传感器，是按照相应的标准来研究和制造的。

1.德国标准：

- DIN VDE 0660 Part 208
 低压开关设备和控制设备
 辅助电源开关
 用于接近开关的补充规定
- DIN VDE 0660 Part 209
 开关装置
 低压开关装置
 用于安全功能的无接触定位开关的补充规定
- DIN VDE 0660 Part 212 (代替DIN 19234)
 控制电路设备
 开关元件——接近开关元件和放大器的DC接口

2.欧洲标准：

- EN 60947-5-2 Part 5
 低压开关设备和控制设备
 控制电路电器和开关元件
 第二部分，接近开关。
- EN 60947-5-6 低压开关装置和控制设备
 控制电路设备和开关元件
 接近开关和放大器的DC接口 (NAMUR)

3.国际标准

- IEC 60947-5-2 低压开关设备和控制设备
 Part 5, 控制电路电器和开关元件
 第二部分, 接近开关
- IEC 61934 控制电路设备和开关元件
 接近开关的放大器的DC接口 (NAMUR)

4.电磁兼容性标准：

- EN 50081 发射干扰的基本技术标准
 Part 1, 居民区
 Part 2, 工业区
- EN 50082 发射干扰的基本技术标准
 Part 1, 居民区
 Part 2, 工业区
- EN 61000-4 EMC, 测试和测量过程
 Part2,2,3,4,5和6

5.防爆标准：

- DIN EN 50014 危险场合电气设备一般要求
 DIN EN 50020 危险场合电气设备：本质安全“i”
 EN 60079-10 危险场合电气设备危险区域的分类
 EN 60079-14 爆炸性气体环境的电气设备。
 危险场所(矿井除外)中的电气装置

6.质量保障标准：

- DIN ISO 9000-9004 (EN 29 000-29004) 产品和服务的质量保证。
- DIN ISO 9001 从研发，到生产，安装和客户服务质量保证。

德国P+F公司已获得DIN ISO 9001的认证。

7.CE符合：

CE符号是由制造商公布的，其命名的产品能够适应相应的欧洲标准，并对产品的生产起指导作用。

以下的指令应用于德国P+F公司的产品中：
 89/336/EEC EMC指令 (也可参见EN60947-5-2)
 73/23/EEC 低压指令 (也可参见VDE 0160,
 产品标准EN 60947-5-2)

Directive 94/9/EC 用于危险场合的设备和保护体系。

德国P+F公司声明其产品符合相关的标准。

8.ALPHA：

P+F是ALPHA的成员，ALPHA是一个低压设备测试和论证的注册组织。

9.产品外壳的抗化学腐蚀性

P+F的许多产品的外壳有较强的抗化学腐蚀性。具体情况参见下页图表。

IP 6 7

接触和异物的侵入

水的侵入

| | |
|---|----------------------------|
| 0 - 无防护 | 0 - 无防护 |
| 1 - 防护手背接触危险部件 - 防护直径50 mm或更大的异物侵入 | 1 - 防护垂直方向滴水 |
| 2 - 防护手指接触危险部件 - 防护直径12.5 mm或更大的异物侵入 | 2 - 防护当外壳在15°范围内倾斜时，垂直方向滴水 |
| 3 - 防护工具接触危险部件 - 防护直径2.5 mm或更大的异物侵入 | 3 - 防护喷雾的侵入 |
| 4 - 防护金属线接触危险部件 - 防护直径1.0 mm或更大的异物侵入 | 4 - 防护溅水的侵入 |
| 5 - 防护金属线接触危险部件 - 防尘 | 5 - 防护喷水的侵入 |
| 6 - 防护金属线接触危险部件 - 尘密 | 6 - 防护强力喷水的侵入 |
| | 7 - 防护短时间浸水的影响 |
| | 8 - 防护持续潜水影响 |
| | 9 - 能有效防护高压水和蒸汽的侵入 |

注释：

不要求规定特征数字时，该处有字母“X”代替（如果两个字母都省略则用“XX”表示）
仅标志第二位特征数字为7或8的设备并不能满足标志5或6的要求，除非有双标志（例如IPX6/IPX7）

德国倍加福公司对于防护等级为IPX8的要求如下：

- 1米水深
- 24小时在水下，在额定负载条件下，进行动作，不动作循环试验。
- 周期时间：2小时
- 水温=室温±5 °C

致：所有Pepperl+Fuchs的中国客户

我们德国Pepperl+Fuchs公司作为全球最大的工厂自动化和过程自动化设备的供应商之一，在此声明：我们产品的生产制造严格按照相关质量标准以及ISO9000的要求。

按照以下罗列的条件与要求，上海倍加福工业自动化贸易有限公司（下称 P+F）保证：属于质保范围内的产品在正常和正确的使用过程中，在倍加福开票后数日内（具体时间如下），不存在任何材料与工艺问题。如产品因误用、疏忽意外、错误安装而导致产品损坏，或未经P+F书面允许而拆改、维修产品，则不属我公司承诺的质保范围。

质保条款如下：

- 1.产品仅确保符合相关说明书中规定的机械和电气性能。
- 2.质保期为倍加福货物开票日后的12个月。
- 3.产品如未按照P+F书面规定的条件进行储存及使用，则不属我公司承诺的质保范围。
- 4.所有的质量投诉应在产品发现问题的20个工作日内，以书面形式提出。
- 5.对于以附件形式或以产品配套形式售出的电线不在承保范围内，单独售出的电线拥有开票日后12月的质保期。
- 6.质保取代了所有明示和暗示的形式，如：暗含的可批发性、对特殊目的的适用性，或者产品不受第三方侵权类投诉的可能性。
- 7.客户质量投诉时，应首先通知P+F，如P+F认为有必要，再将产品送至上海P+F进行检测，运费由用户承担。
- 8.如产品经P+F确认有材料或工艺上的质量问题，P+F将选择以下两种方式之一解决：提供免费修理或调换，由此产生的运输费用由用户承担。

北京 Beijing

地址: 北京市朝阳区望京阜通东大街6号院1号楼方恒国际中心1205室

邮编: 100102

电话: 010-8478 5685, 8478 5686, 8478 5687

传真: 010-8478 5689

成都 Chengdu

地址: 成都市青龙街27号铂金大厦1-5-5

邮编: 610031

电话: 028-8608 0229

传真: 028-8628 3092

重庆 Chongqing

地址: 重庆市江北区杨河一村78号国际商会大厦1108室

邮编: 400020

电话: 023-6528 6858

传真: 023-6774 1104

广州 Guangzhou

地址: 广州市黄埔大道西76号富力盈隆广场1608室

邮编: 510623

电话: 020-8527 6957, 8523 6259

传真: 020-3810 5923

昆明 Kunming

地址: 昆明市人民中路43号右弼大厦4楼A1室

邮编: 650021

电话: 0871-3610 323

传真: 0871-3610 323

青岛 Qingdao

地址: 青岛市福州南路16号中港大厦1410室

邮编: 266071

电话: 0532-8572 7468

传真: 0532-8572 7418

沈阳 Shenyang

地址: 沈阳市和平区和平北大街69号总统大厦C座2301室

邮编: 110003

电话: 024-2281 2991, 2281 2993

传真: 024-2281 2972

天津 Tianjin

地址: 天津市河西区南京路20号金皇大厦3516室

邮编: 300041

电话: 022-2319 1666, 2302 2817, 2302 2867

传真: 022-2319 1991

武汉 Wuhan

地址: 武汉市解放大道686号武汉世界贸易大厦4018室

邮编: 430022

电话: 027-8571 4736, 8571 5942, 8571 5787

传真: 027-8571 4737

西安 Xi'an

地址: 西安市南关正街95号长鑫 • 领先国际1803室

邮编: 710068

电话: 029-8848 4718, 8847 0867, 8788 1967

传真: 029-8849 7283

| | | | | | |
|-------------------------------------|-----|-------------------------------|-----|--------------------------|-----|
| A | | DK10-9,5/A/79b/92/110 | 292 | GD18/GV18/25/102/115 | 186 |
| AIR20-8-H-2200/25/38a | 406 | DK10-9,5/A/92/110 | 292 | GD18/GV18/25/102/159 | 186 |
| AIR30-8-H-2500/32/76a | 406 | DK10-LAS/35/49 | 293 | GD18/GV18/59/102/115 | 186 |
| AIR30-8-H-2500/38a | 406 | DK10-LAS/35/79b | 293 | GD18/GV18/59/102/159 | 186 |
| AIR30-8-H-2500-5299/38a/76a | 406 | DK10-LAS/76a/110/124 | 293 | GD18/GV18/73/120 | 186 |
| AIR30-8-HW-2500/32/76a | 407 | DK10-LAS/76a/79b/110/124 | 293 | GD18-S/GV18-S/115/120 | 186 |
| AIR30-8-HW-2500/38a/76a | 407 | DK10-LAS-54/76/110/124 | 293 | GD18-S/GV18-S/25/102/115 | 186 |
| AIR30-8-HW-2500-3767/38a/76a | 407 | DK12-11/124/136 | 295 | GD18-S/GV18-S/25/102/159 | 186 |
| AIR30-8-HW-2500-5299/38a/76a | 407 | DK12-11/A/124/136 | 295 | GD18-S/GV18-S/59/102/115 | 186 |
| AL2109-P-1820/40b/49/143 | 436 | DK12-11-IO/92/136 | 295 | GD18-S/GV18-S/59/102/159 | 186 |
| AL2109-P-1820-EX2/25/49/115/133/76a | 436 | DK20/35B | 300 | GD18-S/GV18-S/73/120 | 186 |
| B | | DK20/35B/79B | 300 | GL10-IR/32/40a/98a | 278 |
| BB10-P/25/33/76b/102/115-7m | 446 | DK20/A/35B | 300 | GL10-RT/32/40a/98a | 278 |
| BB10-P/25/33/76b/102/115e | 446 | DK20-25/110/124 | 298 | GL120-LAS/32/40a/98a | 279 |
| BB10-P/33/59/76b/102/115-7m | 446 | DK20-25/A/110/124 | 298 | GL121-IR/32/40a/98a | 279 |
| BB10-P-F1/25/33/35/102/115-7m..... | 447 | DK20-25/B/110/124 | 298 | GL121-RT/32/40a/98a | 279 |
| BB10-P-F1/25/33/35/103/115-7m..... | 447 | DK20-9,5/110/124 | 296 | GL20-IR/32/40a/98a | 278 |
| BB10-P-F1/33/35/59/102/115-7m..... | 447 | DK20-9,5/79b/110/124 | 296 | GL20-LAS/32/40a/98a | 278 |
| BB10-P-F1/33/35/59/103/115-7m..... | 447 | DK20-9,5/A/110/124 | 296 | GL20-RT/32/40a/98a | 278 |
| BB10-P-F2/25/33/35/102/115-7m..... | 447 | DK20-9,5/A/79b/110/124 | 296 | GL220-IR/32/40a/98a | 279 |
| BB10-P-F2/25/33/35/103/115-7m..... | 447 | DK20-9,5/B/110/124 | 296 | GL220-LAS/32/40a/98a | 279 |
| BB10-P-F2/33/35/59/102/115-7m..... | 447 | DK20-9,5/B/79b/110/124 | 296 | GL220-RT/32/40a/98a | 279 |
| BB10-P-F2/33/35/59/103/115-7m..... | 447 | DK21-25/110/124 | 299 | GL2-P/153 | 268 |
| BB10-P-F3/25/33/35/102/115-7m..... | 447 | DK21-25/B/110/124 | 299 | GL30-IR/32/40a/98a | 278 |
| BB10-P-F3/25/33/35/103/115-7m..... | 447 | DK21-9,5/110/124 | 297 | GL30-LAS/32/40a/98a | 278 |
| BB10-P-F3/33/35/59/102/115-7m..... | 447 | DK21-9,5/A/110/124 | 297 | GL30-RT/32/40a/98a | 278 |
| BB10-P-F3/33/35/59/103/115-7m..... | 447 | DK34-9,5/110/124 | 302 | GL3-L/153 | 268 |
| D | | DK35-9,5/110/124 | 302 | GL3-P/153 | 268 |
| DAD15-8P..... | 318 | DKE20-9,5/110/124 | 301 | GL3-T/153 | 268 |
| DAD15-8P/35 | 318 | DKE21-9,5/A/110/124 | 301 | GL3-U/153 | 268 |
| DAD15-8P-NPN | 318 | E | | | |
| DAD15-8P-NPN/35 | 318 | E18-LAS/EV18-LAS/25/32/76a/92 | 206 | GL50-IR/32/40a/98a | 278 |
| DAD30 | 320 | F | | | |
| DAD30/35 | 320 | FLT-D/38a SW | 424 | GL50-LAS/32/40a/98a | 278 |
| DAD30-RT | 320 | G | | | |
| DAD30-RT/35 | 320 | G12/GV12/36/40b/115 | 175 | GL50-RT/32/40a/98a | 278 |
| DAD30-W | 320 | G12/GV12/36/40b/92 | 175 | GL5-F/28a/115 | 271 |
| DF12-11-3K/145/151 | 310 | G12/GV12/37/40b/115 | 175 | GL5-F/28a/155 | 271 |
| DF20/35A/49/124 | 311 | G12/GV12/37/40b/92 | 175 | GL5-F/43a/115 | 271 |
| DF20/49/124 | 311 | GA18/GK18/59/115/161 | 196 | GL5-F/43a/155 | 271 |
| DF20/B/49/124 | 311 | GA18/GK18/59/161/166 | 196 | GL5-J/28a/115 | 271 |
| DFE20/49/124 | 311 | GA18-S/GK18-S/59/115/161 | 196 | GL5-J/28a/155 | 271 |
| DK10-9,5/79b/92/110 | 292 | GA18-S/GK18-S/59/161/166 | 196 | GL5-J/43a/115 | 271 |
| DK10-9,5/92/110 | 292 | GD18/GV18/115/120 | 186 | GL5-J/43a/155 | 271 |
| | | | | GL5-L/28a/115 | 270 |
| | | | | GL5-L/28a/155 | 270 |
| | | | | GL5-L/43a/115 | 270 |
| | | | | GL5-L/43a/155 | 270 |

| | | | | | |
|--------------------------|-----|---------------------------|-----|--------------------------|-----|
| GL5-R/28a/115 | 271 | GLK18-8-400-S/59/115/161 | 193 | GLV18-55-G/59/102/115 | 185 |
| GL5-R/28a/155 | 271 | GLK18-8-400-S/59/161/166 | 193 | GLV18-55-G/59/102/159 | 185 |
| GL5-R/43a/115 | 271 | GLK18-8-450/25/115/161 | 193 | GLV18-55-G/73/120 | 185 |
| GL5-R/43a/155 | 271 | GLK18-8-450/25/161/166 | 193 | GLV18-55-S/115/120 | 184 |
| GL5-T/28a/115 | 270 | GLK18-8-450/59/115/161 | 193 | GLV18-55-S/25/102/115 | 184 |
| GL5-T/28a/155 | 270 | GLK18-8-450/59/161/166 | 193 | GLV18-55-S/25/102/159 | 184 |
| GL5-T/43a/115 | 270 | GLP120-RT/40b/102/123/143 | 286 | GLV18-55-S/59/102/115 | 184 |
| GL5-T/43a/155 | 270 | GLP120-RT/40b/102/156 | 286 | GLV18-55-S/59/102/159 | 184 |
| GL5-U/28a/115 | 270 | GLP120-RT/40b/103/123/143 | 286 | GLV18-55-S/73/120 | 184 |
| GL5-U/28a/155 | 270 | GLP120-RT/40b/103/156 | 286 | GLV18-6/115/120 | 183 |
| GL5-U/43a/115 | 270 | GLP30-RT/40b/102/123/143 | 286 | GLV18-6/25/102/115 | 183 |
| GL5-U/43a/155 | 270 | GLP30-RT/40b/102/156 | 286 | GLV18-6/25/102/159 | 183 |
| GL5-Y/28a/115 | 271 | GLP30-RT/40b/103/123/143 | 286 | GLV18-6/25/103/115 | 183 |
| GL5-Y/28a/155 | 271 | GLP30-RT/40b/103/156 | 286 | GLV18-6/25/103/159 | 183 |
| GL5-Y/43a/115 | 271 | GLP50-RT/40b/102/123/143 | 286 | GLV18-6/59/102/115 | 183 |
| GL5-Y/43a/155 | 271 | GLP50-RT/40b/102/156 | 286 | GLV18-6/59/102/159 | 183 |
| GL80-IR/32/40a/98a | 279 | GLP50-RT/40b/103/123/143 | 286 | GLV18-6/73/120 | 183 |
| GL80-LAS/32/40a/98a | 279 | GLP50-RT/40b/103/156 | 286 | GLV18-6-S/115/120 | 183 |
| GL80-RT/32/40a/98a | 279 | GLP80-RT/40b/102/123/143 | 286 | GLV18-6-S/25/102/115 | 183 |
| GLK18-55/25/115/161 | 194 | GLP80-RT/40b/102/156 | 286 | GLV18-6-S/25/102/159 | 183 |
| GLK18-55/25/161/166 | 194 | GLP80-RT/40b/103/123/143 | 286 | GLV18-6-S/59/102/115 | 183 |
| GLK18-55/59/115/161 | 194 | GLP80-RT/40b/103/156 | 286 | GLV18-6-S/59/102/159 | 183 |
| GLK18-55/59/161/166 | 194 | GLV12-54/36/40b/115 | 173 | GLV18-6-S/73/120 | 183 |
| GLK18-55-S/25/115/161 | 194 | GLV12-54/36/40b/92 | 173 | GLV18-8-200/115/120 | 180 |
| GLK18-55-S/25/161/166 | 194 | GLV12-54/37/40b/115 | 173 | GLV18-8-200/25/102/115 | 180 |
| GLK18-55-S/59/115/161 | 194 | GLV12-54/37/40b/92 | 173 | GLV18-8-200/25/102/159 | 180 |
| GLK18-55-S/59/161/166 | 194 | GLV12-6/36/40b/115 | 173 | GLV18-8-200/59/102/115 | 180 |
| GLK18-6/25/115/161 | 195 | GLV12-6/36/40b/92 | 173 | GLV18-8-200/73/120 | 180 |
| GLK18-6/25/161/166 | 195 | GLV12-6/37/40b/115 | 173 | GLV18-8-200-S/115/120 | 180 |
| GLK18-6/59/115/161 | 195 | GLV12-6/37/40b/92 | 173 | GLV18-8-200-S/25/102/115 | 180 |
| GLK18-6/59/161/166 | 195 | GLV12-8-200/36/40b/115 | 172 | GLV18-8-200-S/25/102/159 | 180 |
| GLK18-6-S/25/115/161 | 195 | GLV12-8-200/36/40b/92 | 172 | GLV18-8-200-S/73/120 | 180 |
| GLK18-6-S/25/161/166 | 195 | GLV12-8-200/37/40b/115 | 172 | GLV18-8-400-S/115/120 | 181 |
| GLK18-6-S/59/115/161 | 195 | GLV12-8-200/37/40b/92 | 172 | GLV18-8-400-S/25/102/115 | 181 |
| GLK18-6-S/59/161/166 | 195 | GLV18-55/115/120 | 184 | GLV18-8-400-S/25/102/159 | 181 |
| GLK18-8-200/25/115/161 | 192 | GLV18-55/25/102/115 | 184 | GLV18-8-400-S/59/102/159 | 181 |
| GLK18-8-200/25/161/166 | 192 | GLV18-55/25/102/159 | 184 | GLV18-8-400-S/73/120 | 181 |
| GLK18-8-200/59/115/161 | 192 | GLV18-55/25/103/115 | 184 | GLV18-8-450/115/120 | 181 |
| GLK18-8-200/59/161/166 | 192 | GLV18-55/25/103/159 | 184 | GLV18-8-450/25/102/115 | 181 |
| GLK18-8-200-S/25/115/161 | 192 | GLV18-55/59/102/115 | 184 | GLV18-8-450/25/102/159 | 181 |
| GLK18-8-200-S/25/161/166 | 192 | GLV18-55/59/102/159 | 184 | GLV18-8-450/59/102/115 | 181 |
| GLK18-8-200-S/59/115/161 | 192 | GLV18-55/73/120 | 184 | GLV18-8-450/59/102/159 | 181 |
| GLK18-8-200-S/59/161/166 | 192 | GLV18-55-G/115/120 | 185 | GLV18-8-450/73/120 | 181 |
| GLK18-8-400-S/25/115/161 | 193 | GLV18-55-G/25/102/115 | 185 | GLV18-8-H-120/115/120 | 182 |
| GLK18-8-400-S/25/161/166 | 193 | GLV18-55-G/25/102/159 | 185 | GLV18-8-H-120/25/102/115 | 182 |

| | | | | | |
|--------------------------------|-----|------------------------------|-----|--------------------------------|----|
| GLV18-8-H-120/25/102/159 | 182 | LGS17-yyy-IO/35/110/115b/146 | 353 | M12/MV12-F1/76b/82b/124/128 | 89 |
| GLV18-8-H-120/59/102/115 | 182 | LGS25-yyy-IO/110/115b | 354 | M4.2/MV4.2-8000-RT/76a/110/115 | 34 |
| GLV18-8-H-120/59/102/159 | 182 | LGS25-yyy-IO/110/115b/146 | 354 | M4.2/MV4.2-8000-RT/76a/95/110 | 34 |
| GLV18-8-H-120/73/120 | 182 | LGS25-yyy-IO/35/110/115b | 354 | M6/MV6-8000-RT/25/76a/115/136 | 43 |
| GLV30-8-2500/47/73c | 222 | LGS25-yyy-IO/35/110/115b/146 | 354 | M6/MV6-8000-RT/25/76a/95/136 | 43 |
| GLV30-8-H-IR/47/73c | 223 | LGS50-yyy-IO/110/115b | 355 | M7/MV7/59/76a/102/115 | 71 |
| K | | LGS50-yyy-IO/110/115b/146 | 355 | M7/MV7/59/76a/102/143 | 71 |
| KS/KSE10 | 166 | LGS50-yyy-IO/35/110/115b | 355 | M7/MV7/59/76a/103/115 | 71 |
| KT10-8-80 | 166 | LGS50-yyy-IO/35/110/115b/146 | 355 | M7/MV7/59/76a/103/143 | 71 |
| KT10-8-H-8 | 166 | LGS8-yyy-IO/110/115b | 352 | M71/MV71/59/76a/102/115 | 71 |
| L | | LGS8-yyy-IO/110/115b/146 | 352 | M71/MV71/59/76a/102/143 | 71 |
| L36/LV36-Ex/40b/116 | 365 | LGS8-yyy-IO/35/110/115b | 352 | M71/MV71/59/76a/103/115 | 71 |
| LA28/LK28-LAS-F1-Z/31/116 | 136 | LGS8-yyy-IO/35/110/115b/146 | 352 | M71/MV71/59/76a/103/143 | 71 |
| LA28/LK28-Z-F1/31/116 | 136 | LS230-DA | 322 | MD17/MV17/115/136 | 79 |
| LA28/LK28-Z-F2/31/116 | 136 | LS230-DA-GUF | 322 | MD17/MV17/115a/136 | 79 |
| LA31/LK31/25/31/115 | 106 | LS230-DA-RT | 322 | MD17/MV17/115b/136 | 79 |
| LA31/LK31/31/115 | 106 | LS610-DA-IBS/F1 | 324 | MD17/MV17/136/143 | 79 |
| LA39/LK39/31/40a/116 | 148 | LS610-DA-IBS/F1/146 | 324 | MD17/MV17/73/136 | 79 |
| LA39/LK39-Z/31/40a/116 | 148 | LS610-DA-IBS/F1/35 | 324 | ML100-55/102/115 | 50 |
| LC10-1-D 115VAC | 432 | LS610-DA-IBS/F2 | 324 | ML100-55/103/115 | 50 |
| LC10-1-D 230VAC | 432 | LS610-DA-IBS/F2/146 | 324 | ML100-55/95/102 | 50 |
| LC10-1-D 24VAC | 432 | LS610-DA-IBS/F2/35 | 324 | ML100-55/95/103 | 50 |
| LC10-1-D 24VDC | 432 | LS610-DA-P/F1 | 324 | ML100-8-1000-RT/102/115 | 48 |
| LC10-2-D 115VAC | 432 | LS610-DA-P/F1/146 | 324 | ML100-8-1000-RT/103/115 | 48 |
| LC10-2-D 230VAC | 432 | LS610-DA-P/F1/35 | 324 | ML100-8-1000-RT/95/102 | 48 |
| LC10-2-D 24VAC | 432 | LS610-DA-P/F2 | 324 | ML100-8-1000-RT/95/103 | 48 |
| LC10-2-D 24VDC | 432 | LS610-DA-P/F2/146 | 324 | ML100-8-H-350-RT/102/115 | 49 |
| LD28/LV28-F1/49/76a/82b/105 | 135 | LS610-DA-P/F2/35 | 324 | ML100-8-H-350-RT/103/115 | 49 |
| LD28/LV28-F1/49/76a/82b/115 | 135 | LS611-DA-P | 325 | ML100-8-H-350-RT/95/102 | 49 |
| LD28/LV28-F2/49/76a/82b/105 | 135 | LS611-DA-P/35 | 325 | ML100-8-H-350-RT/95/103 | 49 |
| LD28/LV28-F2/49/76a/82b/115 | 135 | LS680-DA-EN/F1 | 325 | ML100-8-W-200-RT/102/115 | 48 |
| LD28/LV28-LAS-F1/76a/105/110 | 135 | LS680-DA-EN/F2 | 325 | ML100-8-W-200-RT/103/115 | 48 |
| LD28/LV28-Z-F1/76a/82b/110/116 | 135 | M | | ML100-8-W-200-RT/95/102 | 48 |
| LD31/LV31/25/73c/76a/136 | 106 | M100/MV100-IR/76a/95/103 | 51 | ML100-8-W-200-RT/95/103 | 48 |
| LD31/LV31/73c/76a/136 | 106 | M100/MV100-IR/76b/102/115 | 51 | ML17-54/115/136 | 78 |
| LD31/LV31/76a/115/136 | 106 | M100/MV100-RT/35/76a/103/115 | 51 | ML17-54/115a/136 | 78 |
| LD39/LV39/30/40a/116/126a | 148 | M100/MV100-RT/35/76a/95/103 | 51 | ML17-54/115b/136 | 78 |
| LD39/LV39/32/40a/82a/116 | 148 | M100/MV100-RT/35/76b/102/115 | 51 | ML17-54/136/143 | 78 |
| LGS100-yyy-IO/110/115b | 356 | M100/MV100-RT/35/76b/95/102 | 51 | ML17-54/73/136 | 78 |
| LGS100-yyy-IO/110/115b/146 | 356 | M100/MV100-RT/76a/103/115 | 51 | ML17-6/115/136 | 78 |
| LGS100-yyy-IO/35/110/115b | 356 | M100/MV100-RT/76a/95/103 | 51 | ML17-6/115a/136 | 78 |
| LGS100-yyy-IO/35/110/115b/146 | 356 | M100/MV100-RT/76b/102/115 | 51 | ML17-6/115b/136 | 78 |
| LGS17-yyy-IO/110/115b | 353 | M100/MV100-RT/76b/95/102 | 51 | ML17-6/136/143 | 78 |
| LGS17-yyy-IO/110/115b/146 | 353 | M11/MV11-Ex/40b/112 | 362 | ML17-6/73/136 | 78 |
| LGS17-yyy-IO/35/110/115b | 353 | M12/MV12-F1/76b/82b/115/128 | 89 | ML17-8-450/115/136 | 76 |

| | | | | | |
|-------------------------------|-----|--------------------------------|----|--------------------------------|-----|
| ML17-8-450/115a/136 | 76 | ML6-8-H-150-RT/59/65a/95/136 | 39 | ML8-8-H-30-RT/59/102/115/162 | 60 |
| ML17-8-450/115b/136 | 76 | ML6-8-H-20-RT/59/115/136 | 38 | ML8-8-H-50-RT/102/115/162 | 60 |
| ML17-8-450/136/143 | 76 | ML6-8-H-20-RT/59/95/136 | 38 | ML8-8-H-50-RT/103/143/162 | 60 |
| ML17-8-450/73/136 | 76 | ML6-8-H-40-RT/59/115/136 | 38 | ML8-8-H-50-RT/59/102/115/162 | 60 |
| ML17-8-H-100-RT/115/136 | 77 | ML6-8-H-40-RT/59/95/136 | 38 | ML8-8-HGU-220-RT/102/115 | 58 |
| ML17-8-H-100-RT/115b/136 | 77 | ML6-8-H-60-RT/59/115/136 | 38 | ML8-8-HGU-220-RT/103/143 | 58 |
| ML17-8-H-100-RT/136/143 | 77 | ML6-8-H-60-RT/59/95/136 | 38 | ML8-8-HGU-220-RT/59/103/143 | 58 |
| ML17-8-H-100-RT/73/136 | 77 | ML6-8-H-80-RT/59/115/136 | 38 | ML8-8-HGU-30-RT/102/115/162 | 59 |
| ML17-8-H-50-RT/115/136 | 77 | ML6-8-H-80-RT/59/95/136 | 38 | ML8-8-HGU-30-RT/103/143/162 | 59 |
| ML17-8-H-50-RT/115a/136 | 77 | ML71-55/59/102/115 | 68 | ML8-8-HGU-30-RT/59/102/115/162 | 59 |
| ML17-8-H-50-RT/115b/136 | 77 | ML71-55/59/102/143 | 68 | ML8-8-HGU-50-RT/102/115/162 | 59 |
| ML17-8-H-50-RT/136/143 | 77 | ML71-55/59/103/115 | 68 | ML8-8-HGU-50-RT/103/143/162 | 59 |
| ML17-8-H-50-RT/73/136 | 77 | ML71-55/59/103/143 | 68 | ML8-8-HGU-50-RT/59/102/115/162 | 59 |
| ML29-P/25/102/115 | 440 | ML71-6/59/102/115 | 69 | MLV11-54-Ex/40b/112 | 362 |
| ML29-P/25/102/143 | 440 | ML71-6/59/102/143 | 69 | MLV11-8-500-Ex/40b/112 | 362 |
| ML29-P/25/103/115 | 440 | ML71-6/59/103/115 | 69 | MLV12-54/76b/115/128 | 86 |
| ML29-P/25/103/143 | 440 | ML71-6/59/103/143 | 69 | MLV12-54/76b/124/128 | 86 |
| ML29-P/59/102/115 | 440 | ML71-8-200/25/102/115 | 66 | MLV12-54-G/76b/115/128 | 88 |
| ML29-P/59/102/143 | 440 | ML71-8-200/25/102/143 | 66 | MLV12-54-G/76b/124/128 | 88 |
| ML29-P/59/103/115 | 440 | ML71-8-200/25/103/115 | 66 | MLV12-54-LAS/76b/110/115 | 86 |
| ML29-P/59/103/143 | 440 | ML71-8-200/25/103/143 | 66 | MLV12-54-LAS/76b/110/124 | 86 |
| ML29T-P/32/59/115 100mm | 441 | ML7-54-G/25/136/115 | 70 | MLV12-54-LAS-300/76b/110/124 | 86 |
| ML4.2-54-F/40b/110/115 | 33 | ML7-54-G/25/136/115b | 70 | MLV12-8-H-250-IR/65b/124/128 | 84 |
| ML4.2-54-F/40b/95/110 | 33 | ML7-54-G/25/136/143 | 70 | MLV12-8-H-250-RT/65b/115/128 | 84 |
| ML4.2-8-H-20-IR/40b/110/115 | 30 | ML7-55/59/102/115 | 68 | MLV12-8-H-250-RT/65b/124/128 | 84 |
| ML4.2-8-H-20-IR/40b/95/110 | 30 | ML7-55/59/102/143 | 68 | MLV12-8-HW-RT/65b/124/128 | 85 |
| ML4.2-8-H-20-RT/40b/110/115 | 30 | ML7-55/59/103/115 | 68 | MLV41-54-G/25/115/123/136 | 97 |
| ML4.2-8-H-20-RT/40b/95/110 | 30 | ML7-55/59/103/143 | 68 | MLV41-54-G/25/123/124/136 | 97 |
| ML4.2-8-H-40-IR/40b/110/115 | 30 | ML7-6/59/102/115 | 69 | MLV41-54-G/25/95/136 | 97 |
| ML4.2-8-H-40-IR/40b/95/110 | 30 | ML7-6/59/102/143 | 69 | MLV41-55-IO/92/136 | 96 |
| ML4.2-8-H-40-RT/40b/110/115 | 30 | ML7-6/59/103/115 | 69 | MLV41-55-IO/95/136 | 96 |
| ML4.2-8-H-40-RT/40b/95/110 | 30 | ML7-6/59/103/143 | 69 | MLV41-6-IO/92/136 | 96 |
| ML4.2-8-H-60-IR/40b/110/115 | 30 | ML7-8-200/25/102/115 | 66 | MLV41-6-IO/95/136 | 96 |
| ML4.2-8-H-60-IR/40b/95/110 | 30 | ML7-8-200/25/102/143 | 66 | MLV41-8-H-350-IR/25/115/136 | 94 |
| ML4.2-8-H-60-RT/40b/110/115 | 30 | ML7-8-200/25/103/115 | 66 | MLV41-8-H-350-IR/59/92/136 | 94 |
| ML4.2-8-H-60-RT/40b/95/110 | 30 | ML7-8-200/25/103/143 | 66 | MLV41-8-H-350-IR/59/95/136 | 94 |
| ML4.2-8-H-80-IR/40b/110/115 | 30 | ML7-8-H-140-RT/59/65a/115/136 | 67 | MLV41-8-H-350-RT/25/115/136 | 94 |
| ML4.2-8-H-80-IR/40b/95/110 | 30 | ML7-8-H-140-RT/59/65a/115b/136 | 67 | MLV41-8-H-350-RT/59/92/136 | 94 |
| ML4.2-8-H-80-RT/40b/110/115 | 30 | ML7-8-H-140-RT/59/65a/136/143 | 67 | MLV41-8-H-350-RT/59/95/136 | 94 |
| ML4.2-8-H-80-RT/40b/95/110 | 30 | ML7-8-H-350-IR/59/65a/136/143 | 67 | MLV41-8-HV-60-IR/110/124/167 | 95 |
| ML6-54-F/25/115/136 | 42 | ML7-8-H-350-IR/65a/115b/120 | 67 | | |
| ML6-54-F/25/95/136 | 42 | ML8-8-H-100-RT/65a/103/115/162 | 60 | OBE10M-18GM60-SE4 | 205 |
| ML6-8-H-120-RT/59/65a/115/136 | 39 | ML8-8-H-100-RT/65a/103/143/162 | 60 | OBE10M-18GM60-SE4-V1 | 205 |
| ML6-8-H-120-RT/59/65a/95/136 | 39 | ML8-8-H-30-RT/102/115/162 | 60 | OBE10M-18GM60-SE5 | 205 |
| ML6-8-H-150-RT/59/65a/115/136 | 39 | ML8-8-H-30-RT/103/143/162 | 60 | OBE10M-18GM60-SE5-V1 | 205 |

| | | | | | |
|-----------------------------|-----|-------------------------------|-----|------------------------------------|-----|
| OBS4000-18GM60-E4 | 204 | RL28-8-H-400-IR-Z/110/116 | 124 | RLK28-55-Z/31/116 | 131 |
| OBS4000-18GM60-E4-V1 | 204 | RL28-8-H-400-RT/105/110 | 124 | RLK28-8-H-2000-IR-Z/31/116 | 129 |
| OBS4000-18GM60-E5 | 204 | RL28-8-H-400-RT/49/115 | 124 | RLK28-8-H-400-IR-Z/31/116 | 124 |
| OBS4000-18GM60-E5-V1 | 204 | RL28-8-H-400-RT-Z/110/116 | 124 | RLK28-8-H-400-RT-Z/31/116 | 124 |
| OBT200-18GM60-E4 | 202 | RL28-8-H-700-IR/105/110 | 126 | RLK28-8-H-700-IR-Z/31/116 | 126 |
| OBT200-18GM60-E4-V1 | 202 | RL28-8-H-700-IR/49/115 | 126 | RLK28-8-H-700-RT-Z/31/116 | 126 |
| OBT200-18GM60-E5 | 202 | RL28-8-H-700-IR-Z/49/116 | 126 | RLK29-55/25/116 | 117 |
| OBT200-18GM60-E5-V1 | 202 | RL28-8-H-700-RT/105/110 | 126 | RLK29-55/25/116-Set* | 117 |
| OBT500-18GM60-E4 | 202 | RL28-8-H-700-RT/49/115 | 126 | RLK29-55/59/116 | 117 |
| OBT500-18GM60-E4-V1 | 202 | RL28-8-H-700-RT-Z/49/116 | 126 | RLK29-55/59/116-Set* | 117 |
| OBT500-18GM60-E5 | 202 | RL29-55/115b/136 | 116 | RLK31-54/25/31/115 | 104 |
| OBT500-18GM60-E5-V1 | 202 | RL29-55/25/73c/136 | 116 | RLK31-54/31/115 | 104 |
| OCH100-M1K-E23 | 154 | RL29-55/73c/136 | 116 | RLK31-6/25/31/115 | 105 |
| OCS2000-M1K-N2 | 368 | RL29-55-V/115b/136 | 118 | RLK31-6/31/115 | 105 |
| OCT300-M1K-N2 | 368 | RL29-55-V/25/73c/136 | 118 | RLK31-8-1200-RT/31/115 | 102 |
| OJ3000-M1K-E23 | 156 | RL29-55-V/73c/136 | 118 | RLK31-8-1200-RT/31/59/115 | 102 |
| OJ500-M1K-E23 | 155 | RL29-8-2000/115b/136 | 112 | RLK31-8-2500-IR/31/115 | 102 |
| OJ500-M1K-E23 (Fiber) | 254 | RL29-8-2000/59/73c/136 | 112 | RLK31-8-2500-IR/31/59/115 | 102 |
| P | | RL29-8-2000/73c/136 | 112 | RLK39-54/31/40a/116 | 146 |
| PIR20/31 | 428 | RL29-8-H-1200-RT/115/136 | 114 | RLK39-54-Z/31/40a/116 | 146 |
| PROSCAN/32 | 418 | RL29-8-H-1200-RT/115b/136 | 114 | RLK39-55/31/35/40a/116 | 146 |
| PROSCAN/38a | 418 | RL29-8-H-1200-RT/59/73c/136 | 114 | RLK39-55-Z/31/35/40a/116 | 146 |
| PROSCAN-T/32/76a | 418 | RL29-8-H-1200-RT/73c/136 | 114 | RLK39-8-2000/31/40a/116 | 144 |
| R | | RL31-54/115/136 | 104 | RLK39-8-2000-Z/31/40a/116 | 144 |
| RaDec-D | 399 | RL31-54/25/73c/136 | 104 | RLK39-8-800/31/40a/116 | 144 |
| RaDec-D Silver | 399 | RL31-54/73c/136 | 104 | RLK39-8-800-Z/31/40a/116 | 144 |
| RaDec-M | 398 | RL31-8-1200-RT/59/73c/136 | 102 | RMS-D | 399 |
| RaDec-M Silver | 398 | RL31-8-1200-RT/73c/136 | 102 | RMS-D-RC | 399 |
| RL28-54-G/49/105 | 133 | RL31-8-2500-IR/115/136 | 102 | RMS-FRW/31 | 399 |
| RL28-54-G/76a/110/115 | 133 | RL31-8-2500-IR/59/73c/136 | 102 | RMS-G-RC | 400 |
| RL28-54-G-Z/76a/110/116 | 133 | RL31-8-2500-IR/73c/136 | 102 | RMS-G-RC-HS | 400 |
| RL28-55/49/82b/115 | 130 | RL31-8-H-800-RT-IO/59/115/136 | 103 | RMS-M | 398 |
| RL28-55/82b/105/110 | 130 | RL31-8-H-800-RT-IO/59/73c/136 | 103 | RMS-M-RC | 398 |
| RL28-55-LAS/76a/82b/105/110 | 132 | RL31-8-HGU-300-RT/59/73c/136 | 103 | S | |
| RL28-55-LAS/76a/82b/110/115 | 132 | RL31-8-HGU-300-RT/73c/136 | 103 | SBL-8-H-900-IR-25/30/65b/73 | 160 |
| RL28-55-V/82b/105/110 | 134 | RL36-55-Ex/40b/116 | 365 | SBL-8-H-900-IR-25/32/65b/73 | 160 |
| RL28-55-V-Z/49/76a/82b/116 | 134 | RL36-8-2000-Ex/40b/116 | 365 | SBL-8-H-900-IR-30/59/65b/73 | 160 |
| RL28-55-Z/76a/82b/110/116 | 130 | RL39-54/30/40a/116/126a | 146 | SBL-8-H-900-IR-32/59/65b/73 | 160 |
| RL28-8-H-1500-LAS/105/110 | 128 | RL39-54/32/40a/82a/116 | 146 | SBL-8-H-900-IR-SL-V/32/59/65b/73 | 160 |
| RL28-8-H-2000-IR/105/110 | 128 | RL39-8-800/30/40a/116/126a | 144 | SBL-8-H-900-IR-SL-V-Z/32/59/65b/73 | 160 |
| RL28-8-H-2000-IR/49/115 | 128 | RL39-8-800/32/40a/82a/116 | 144 | SU10/40a/49/116 | 166 |
| RL28-8-H-2000-IR-Z/110/116 | 128 | RLG28-55/40a/115b/136 | 348 | SU11/40a/49/115 | 166 |
| RL28-8-H-400-FFP-RT/47/105 | 125 | RLG28-55/40a/73c/136 | 348 | SU11/40a/49/92 | 166 |
| RL28-8-H-400-IR/105/110 | 124 | RLK28-55/31/116 | 130 | SU18/16/35/40a/102/115/126a | 229 |
| RL28-8-H-400-IR/49/115 | 124 | RLK28-55-LAS-Z/31/116 | 132 | SU18/16/35/40a/110/115/126a | 229 |

| | | | |
|--------------------------------|-----|----------------------------------|-----|
| SU18/35/40a/102/115/123 | 229 | VDM100-50-P | 341 |
| SU18/35/40a/102/115/126a | 229 | VDM100-50-SSI/G2 | 341 |
| SU18/35/40a/110/115/123 | 229 | VDM18-100/20/122/151 | 331 |
| SU18/35/40a/110/115/126a | 229 | VDM18-100/20/88/122/151 | 331 |
| SU18-16/40a/102/115/126a | 228 | VDM18-100/32/105/122 | 331 |
| SU18-16/40a/110/115/126a | 228 | VDM18-300/20/122/151 | 331 |
| SU18-40a/102/115/123 | 228 | VDM18-300/20/88/122/151 | 331 |
| SU18-40a/102/115/126a | 228 | VDM18-300/21/122/151 | 331 |
| SU18-40a/110/115/123 | 228 | VDM18-300/32/105/122 | 331 |
| SU18-40a/110/115/126a | 228 | VDM28-15-L-IO/73c/110/122 | 333 |
| SU19.1/102/115 | 236 | VDM28-50-R/73c/136 | 334 |
| SU19.1/103/115 | 236 | VDM28-50-R1-IO/73c/110/122 | 334 |
| SU19.1/110/115 | 236 | VDM28-50-R1-IR-IO/73c/110/122 | 334 |
| SU19/102/115/123 | 236 | VDM28-50-R-IO/73c/110/122 | 334 |
| SU19/102/115/126a | 236 | VDM28-50-R-IO/73c/136 | 334 |
| SU19/103/115/123 | 236 | VDM28-8-L/73c/136 | 333 |
| SU19/110/115/123 | 236 | VDM28-8-L1-IO/73c/110/122 | 333 |
| SU19/110/115/126a | 236 | VDM28-8-L-IO/73c/110/122 | 333 |
| SU19/82a/103/115 | 236 | VDM28-8-L-IO/73c/136 | 333 |
| T | | VDM70-10-L/87/122/160 | 338 |
| TOPSCAN2-8-HS-2500-1/L1000/38a | 412 | VDM70-250-R/20/87/160 | 338 |
| TOPSCAN2-8-HS-2500-1/L330/38a | 412 | VL18-54-M/40a/118/128 | 215 |
| TOPSCAN2-8-HS-2500-1/L750/38a | 412 | VL18-54-M-LAS/40a/118/128 | 215 |
| TOPSCAN2-8-HS-2500-1/L900/38a | 412 | VL18-54-MS/40a/118/128 | 215 |
| TOPSCAN2-8-HS-2500-2/L750/38a | 412 | VS18/VSE18-M-LAS/40a/76a/118/128 | 217 |
| TOPSCAN2-8-HS-2500-2/L900/38a | 412 | VT18-8-400-M/40a/118/128 | 212 |
| TOPSCAN2-8-HS-2500-3/L1200/38a | 412 | VT18-8-400-M-LAS/40a/118/128 | 212 |
| TOPSCAN2-8-HS-2500-3/L1350/38a | 412 | VT18-8-H-120-M/40a/65b/118/128 | 214 |
| TOPSCAN2-8-HS-2500-3/L900/38a | 412 | | |
| TOPSCAN-S-M/L310 | 413 | | |
| TOPSCAN-S-M/L750 | 413 | | |
| TOPSCAN-S-M/L900 | 413 | | |
| TOPSCAN-S-M2S/L750 | 413 | | |
| TOPSCAN-S-M2S/L900 | 413 | | |
| TOPSCAN-S-MS/L1400 | 413 | | |
| TOPSCAN-S-MS/L750 | 413 | | |
| TOPSCAN-S-MS/L900 | 413 | | |
| V | | | |
| VDM100-150-IBS | 341 | | |
| VDM100-150-P | 341 | | |
| VDM100-150-SSI/G2 | 341 | | |
| VDM100-300-IBS | 341 | | |
| VDM100-300-P | 341 | | |
| VDM100-300-SSI/G2 | 341 | | |
| VDM100-50-IBS | 341 | | |

倍加福

全球著名的传感器制造专家



● 旋转编码器
Rotary Encoders

● 识别系统
Identification Systems

● 电感式传感器
Inductive Sensors

● 超声波传感器
Ultrasonic Sensors

● 光电传感器
Photoelectric Sensors

● 电容式传感器
Capacitive Sensors

● 位置传感器
Positioners

● 逻辑控制单元
Logic Control Units

● 门控传感器
Sensors for Doors,
Gates & Elevators

● 安全传感器—控制单元
Safety Sensors - Control Units

● 附件
Accessories

● AS-i 总线
AS - Interface

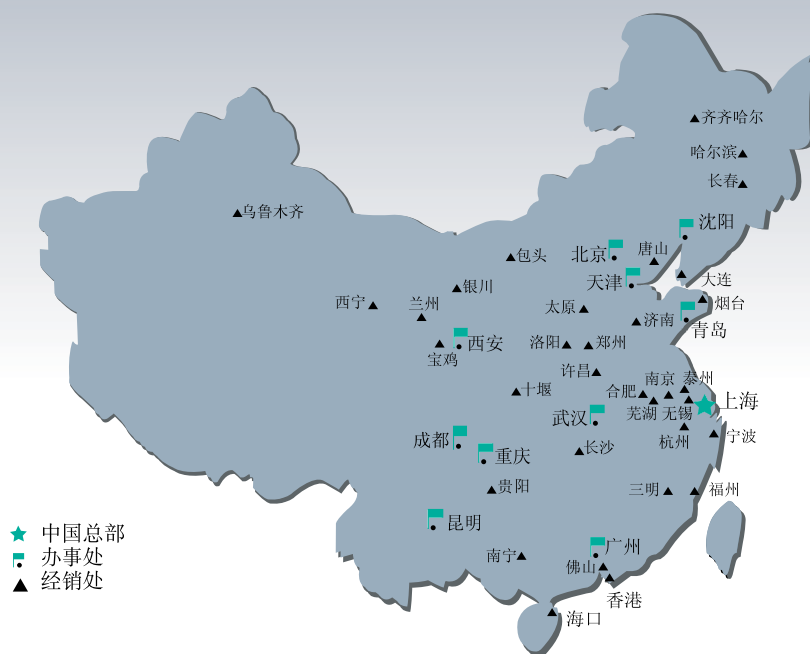
● WCS 位置编码系统
Position Encoding System

工厂自动化 - SENSING YOUR NEEDS



倍加福多年以来一直在自动化行业尽心尽力。我们开发、生产和销售工业用传感器和接口模块，凭借灵活的生产模式及遍布全球的分支机构为您提供个性化的解决方案—您需要的时候就可以联系到我们！倍加福是世界著名的传感器制造专家，请就近联系倍加福的销售人员和工程师为您服务。

Pepperl+Fuchs continuously provides new impulses for the world of automation and sets standards for quality and innovative technology. We develop, produce and sell electronic sensors and interface components worldwide. Due to our global presence and the high flexibility in production and services, we offer you individual complete solutions – where you need us.



德国P+F集团 上海倍加福工业自动化贸易有限公司

地址:上海市闸北区市北工业园区
江场三路219号大楼四楼

邮编:200436

电话:021-66303939

传真:021-66300883

电子信箱:fa-info@cn.pepperl-fuchs.com

www.pepperl-fuchs.cn

PEPPERL+FUCHS
倍加福
SENSING YOUR NEEDS