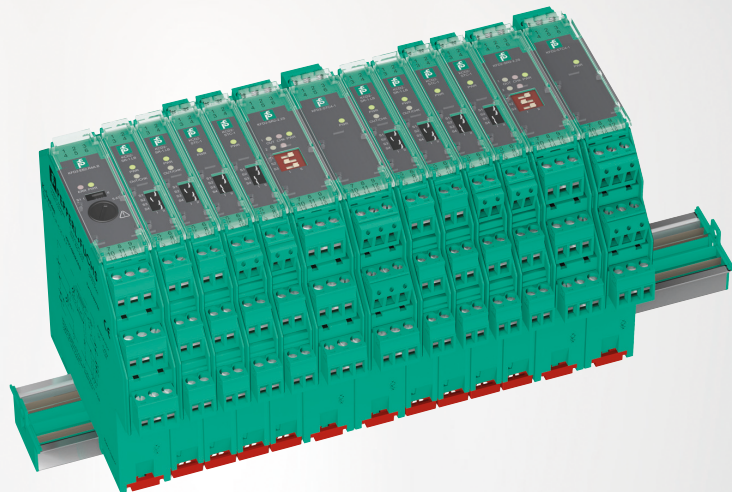


K-System Signaltrenner

Systemhandbuch



Your automation, our passion.

 **PEPPERL+FUCHS**

Es gelten die Allgemeinen Lieferbedingungen für Erzeugnisse und Leistungen der Elektroindustrie, herausgegeben vom Zentralverband Elektroindustrie (ZVEI) e. V. in ihrer neuesten Fassung sowie die Ergänzungsklausel: "Erweiterter Eigentumsvorbehalt".

Weltweit

Pepperl+Fuchs-Gruppe

Lilienthalstr. 200

68307 Mannheim

Deutschland

Telefon: +49 621 776 - 0

E-Mail: info@de.pepperl-fuchs.com

<https://www.pepperl-fuchs.com>

1	Einleitung	5
1.1	Inhalt des Dokuments	5
1.2	Zielgruppe, Personal	6
1.3	Verwendete Symbole	6
2	Produktspezifikationen	7
2.1	Funktion	7
2.2	Gehäusebauformen	8
2.3	Anschlussklemmen	10
2.4	Farbkennzeichnung	13
2.5	Statusanzeigen der Trennbausteine	14
2.6	Bedienelemente	15
2.7	Beschriftungsträger	17
2.8	Hutschiene	17
2.9	Power Rail	18
3	Montage und Installation	19
3.1	Montage	19
3.2	Anschluss	25
4	Konfiguration	33
5	Betrieb	34
5.1	Fehlerüberwachung	34
5.2	Fehlerausgabe	35
5.3	Strom- und Spannungs-Normsignale	37
6	Demontage, Instandhaltung und Reparatur	38
6.1	Demontage der Signaltrenner	39
7	Technische Daten	40
7.1	Technische Daten	40
7.2	Bestellbezeichnung	43
7.3	Abmessungen	45

1 Einleitung

1.1 Inhalt des Dokuments

Dieses Dokument beinhaltet Informationen, die Sie für den Einsatz Ihres Produkts in den zutreffenden Phasen des Produktlebenszyklus benötigen. Dazu können zählen:

- Produktidentifizierung
- Lieferung, Transport und Lagerung
- Montage und Installation
- Inbetriebnahme und Betrieb
- Instandhaltung und Reparatur
- Störungsbeseitigung
- Demontage
- Entsorgung



Hinweis!

Dieses Dokument ersetzt nicht die Betriebsanleitung.



Hinweis!

Entnehmen Sie die vollständigen Informationen zum Produkt der Betriebsanleitung und der weiteren Dokumentation im Internet unter www.pepperl-fuchs.com.



Hinweis!

Sie finden spezifische Geräteinformationen wie z. B. das Baujahr, indem Sie den QR-Code auf dem Gerät scannen. Alternativ geben Sie die Seriennummer in der Seriennummernsuche unter www.pepperl-fuchs.com ein.

Die Dokumentation besteht aus folgenden Teilen:

- Vorliegendes Dokument
- Betriebsanleitung
- Datenblatt

Zusätzlich kann die Dokumentation aus folgenden Teilen bestehen, falls zutreffend:

- EU-Baumusterprüfbescheinigung
- EU-Konformitätserklärung
- Konformitätsbescheinigung
- Zertifikate
- Control Drawings
- Handbuch funktionale Sicherheit
- Weitere Dokumente

1.2 Zielgruppe, Personal

Die Verantwortung hinsichtlich Planung, Montage, Inbetriebnahme, Betrieb, Instandhaltung und Demontage liegt beim Anlagenbetreiber.

Nur Fachpersonal darf die Montage, Inbetriebnahme, Betrieb, Instandhaltung und Demontage des Produkts durchführen. Das Fachpersonal muss die Betriebsanleitung und die weitere Dokumentation gelesen und verstanden haben.

Machen Sie sich vor Verwendung mit dem Gerät vertraut. Lesen Sie das Dokument sorgfältig.

1.3 Verwendete Symbole

Dieses Dokument enthält Symbole zur Kennzeichnung von Warnhinweisen und von informativen Hinweisen.

Warnhinweise

Sie finden Warnhinweise immer dann, wenn von Ihren Handlungen Gefahren ausgehen können. Beachten Sie unbedingt diese Warnhinweise zu Ihrer persönlichen Sicherheit sowie zur Vermeidung von Sachschäden.

Je nach Risikostufe werden die Warnhinweise in absteigender Reihenfolge wie folgt dargestellt:



Gefahr!

Dieses Symbol warnt Sie vor einer unmittelbar drohenden Gefahr.

Falls Sie diesen Warnhinweis nicht beachten, drohen Personenschäden bis hin zum Tod.



Warnung!

Dieses Symbol warnt Sie vor einer möglichen Störung oder Gefahr.

Falls Sie diesen Warnhinweis nicht beachten, können Personenschäden oder schwerste Sachschäden drohen.



Vorsicht!

Dieses Symbol warnt Sie vor einer möglichen Störung.

Falls Sie diesen Warnhinweis nicht beachten, können das Produkt oder daran angeschlossene Systeme und Anlagen gestört werden oder vollständig ausfallen.

Informative Hinweise



Hinweis!

Dieses Symbol macht auf eine wichtige Information aufmerksam.



Handlungsanweisung

Dieses Symbol markiert eine Handlungsanweisung. Sie werden zu einer Handlung oder Handlungsfolge aufgefordert.

2 Produktspezifikationen

2.1 Funktion

Signaltrenner sind Trennbausteine, die zur galvanischen Trennung nicht eigensicherer Anwendungen eingesetzt werden. Die Signaltrenner besitzen eine Strom- und Spannungsbegrenzung zwischen Feldstromkreis und Steuerung.

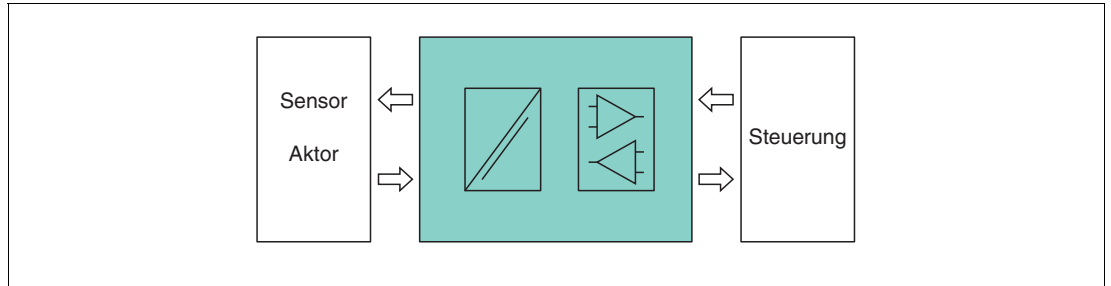


Abbildung 2.1 Funktion – Signale trennen, verstärken und umformen

Das K-System bietet eine große Auswahl an Signaltrennern für die Montage auf der 35-mm-Hutschiene. Das K-System lässt sich einfach spezifizieren, einbinden und erweitern. Das umfangreiche Programm an Signaltrennern für Anwendungen im sicheren Bereich umfasst über 60 verschiedene Geräte.

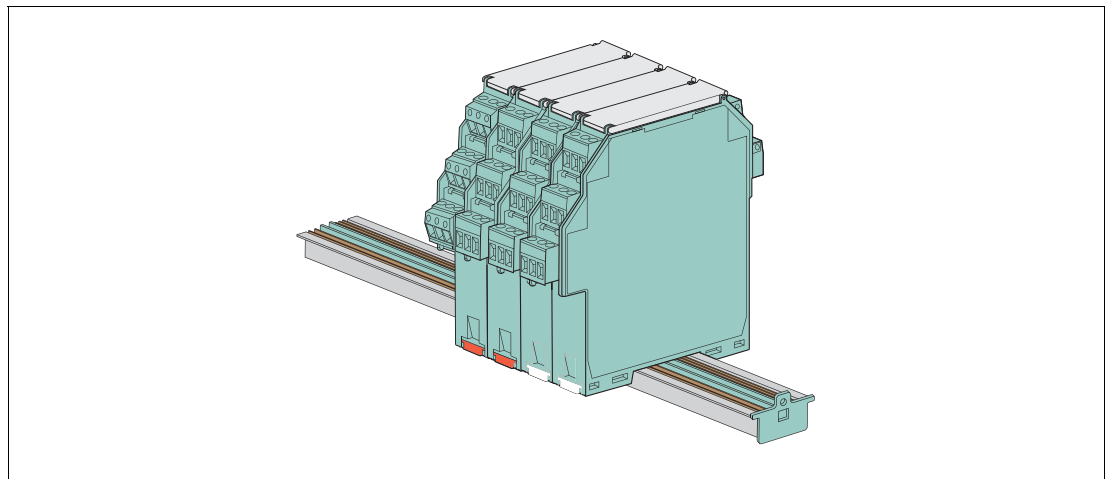


Abbildung 2.2 K-System auf Power Rail

2.2 Gehäusebauformen

K-System-Trennbausteine werden abhängig von Funktion und Anwendung in 3 verschiedenen Gehäusebreiten angeboten:

- KC-Geräte mit 12,5 mm Breite
- KF-Geräte mit 20 mm Breite
- KF-Geräte oder KH-Geräte mit 40 mm Breite

Die Systemeigenschaften bleiben bei allen 3 Gehäusebreiten gleich. Alle Geräte lassen sich auf der 35-mm-Hutschiene oder auf dem Power Rail montieren. Siehe Kapitel 2.9.



Hinweis!

Weitere Informationen finden Sie in den entsprechenden Datenblättern.

Gehäuse KC-Geräte

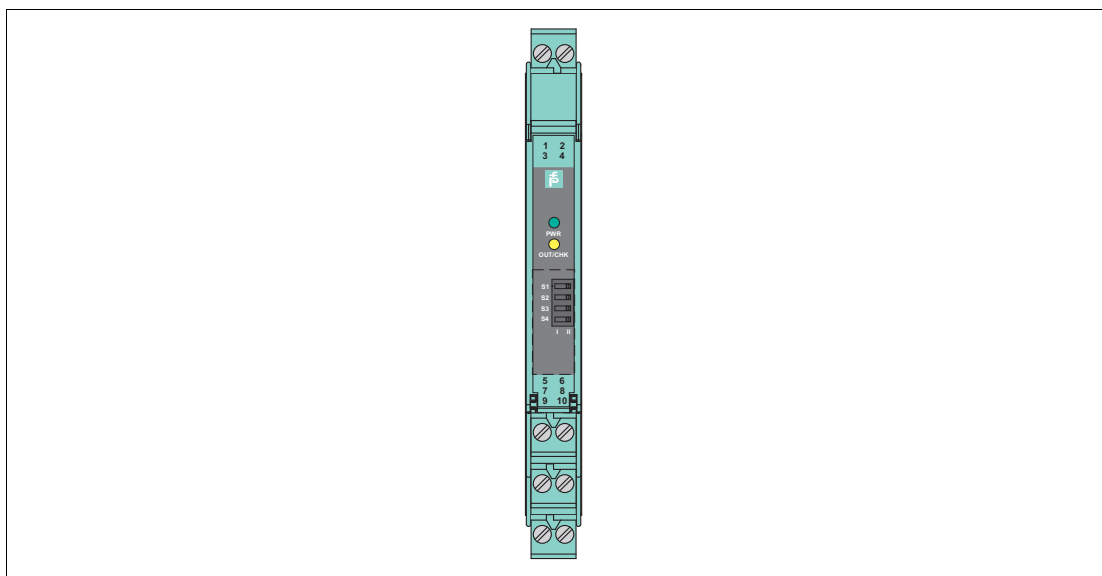


Abbildung 2.3 Gehäuse KC-Geräte (12,5 mm)

Gehäuse KF-Geräte

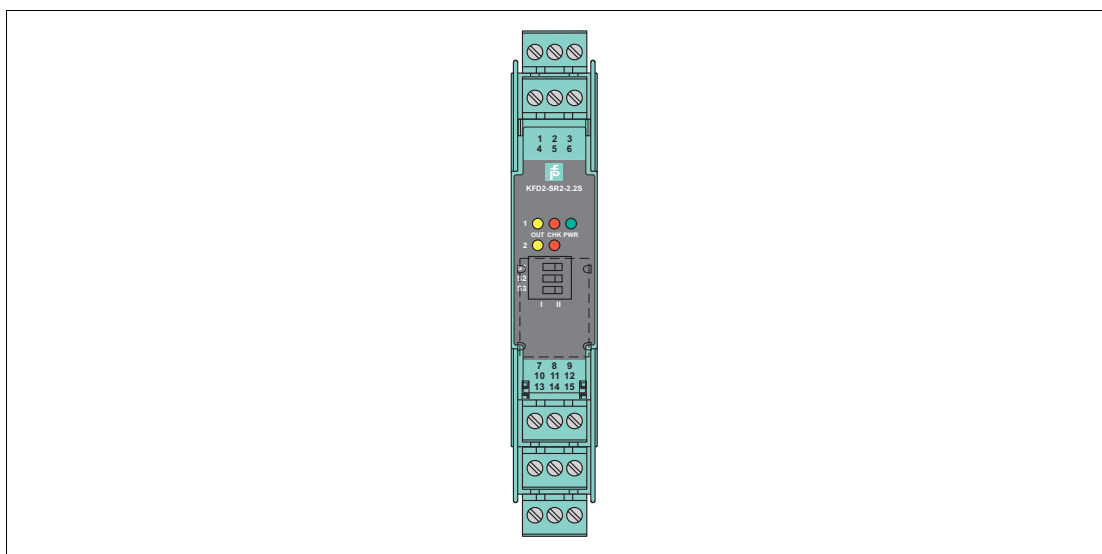


Abbildung 2.4 Gehäuse KF-Geräte (20 mm)

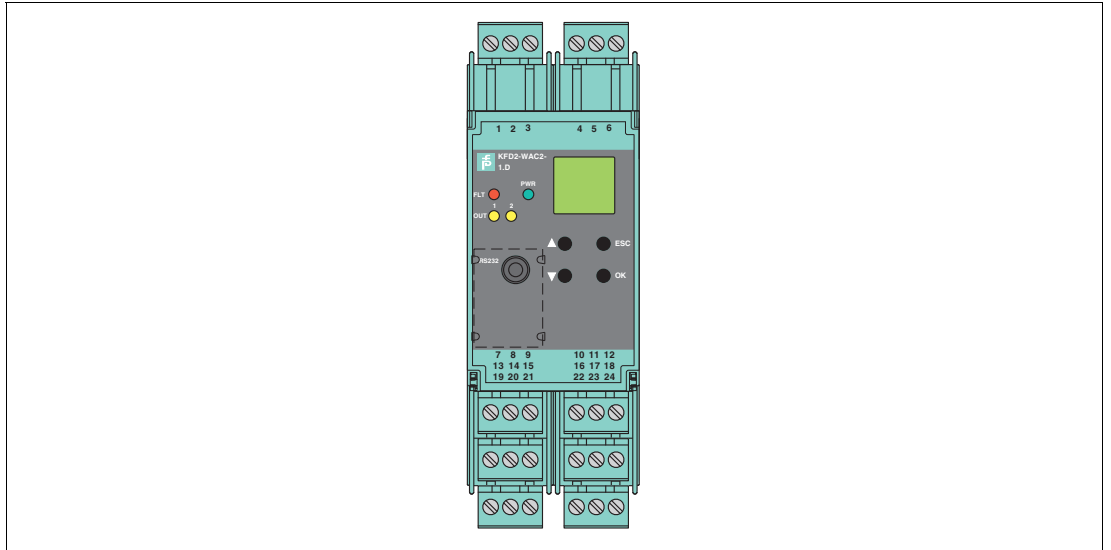


Abbildung 2.5 Gehäuse KF-Geräte (40 mm)

Transparente Frontklappe

Die KC- und KF-Geräte besitzen eine transparente Frontklappe.

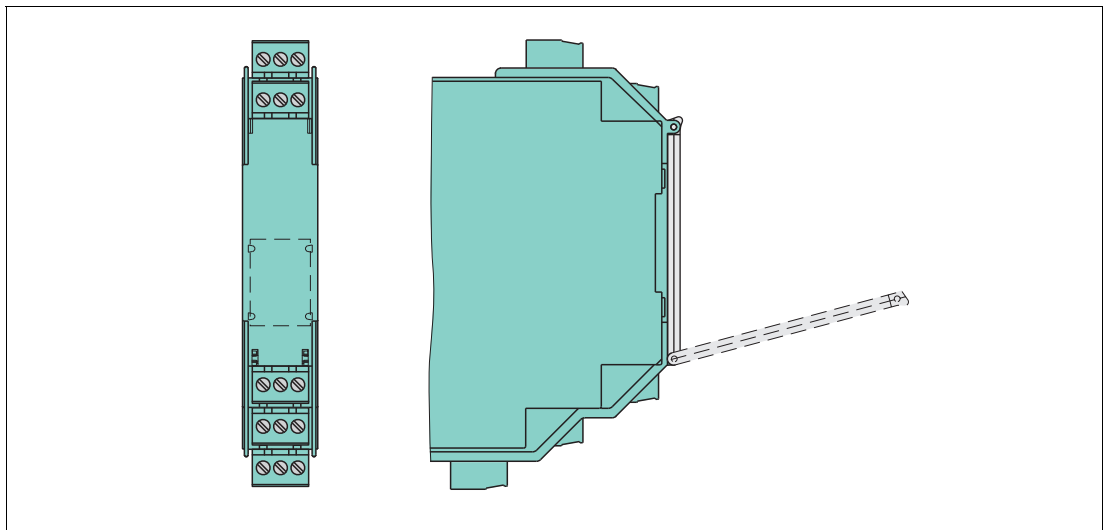


Abbildung 2.6 Transparente Frontklappe für KC- und KF-Geräte, Beispiel

Diese Frontklappe hat mehrere Funktionen:

- Schutz des Geräts vor elektrostatischer Entladung
- Schutz der Bedienelemente vor Verschmutzung, siehe Kapitel 2.6
- Integrierter Beschriftungsträger für die individuelle Kennzeichnung, siehe Kapitel 2.7

2.3 Anschlussklemmen

2.3.1 Abziehbare Klemmenblöcke

Die KC- und KF-Geräte besitzen abziehbare Klemmenblöcke.

Die abziehbaren Klemmenblöcke vereinfachen den Anschluss und den Schaltschrankbau. Die Klemmenblöcke bieten einen Anschlussraum für einen Aderquerschnitt bis zu 2,5 mm² (14 AWG). Die Klemmenblöcke sind mit roten Kodierstiften kodiert, so das im Fall eines Austausches ein falsches Stecken der Klemmenblöcke verhindert wird.

Beachten Sie das Anzugsdrehmoment der Klemmschrauben. Das Anzugsdrehmoment ist 0,5 Nm bis 0,6 Nm.

Ab Werk werden die 20 mm und 40 mm breiten KF-Geräte mit Schraubklemmen ausgerüstet.

Die KC-Geräte sind mit Schraubklemmen oder Federklemmen erhältlich.

Die Bestellbezeichnung für die Varianten der KC-Geräte mit Federklemmen hat dann den Zusatz **.SP**.

Alternativ können an Stelle der mitgelieferten Klemmenblöcke andere Klemmenblöcke verwendet werden:

- Klemmenblöcke mit Schraubklemmen
- Klemmenblöcke mit Schraubklemmen und Prüfabgriff
- Klemmenblöcke mit Federklemmen und Prüfabgriff

Die Klemmenblöcke sind als Zubehör erhältlich. Sie können mit den Kodierstiften KF-CP (optional erhältlich) einfach kodiert werden.

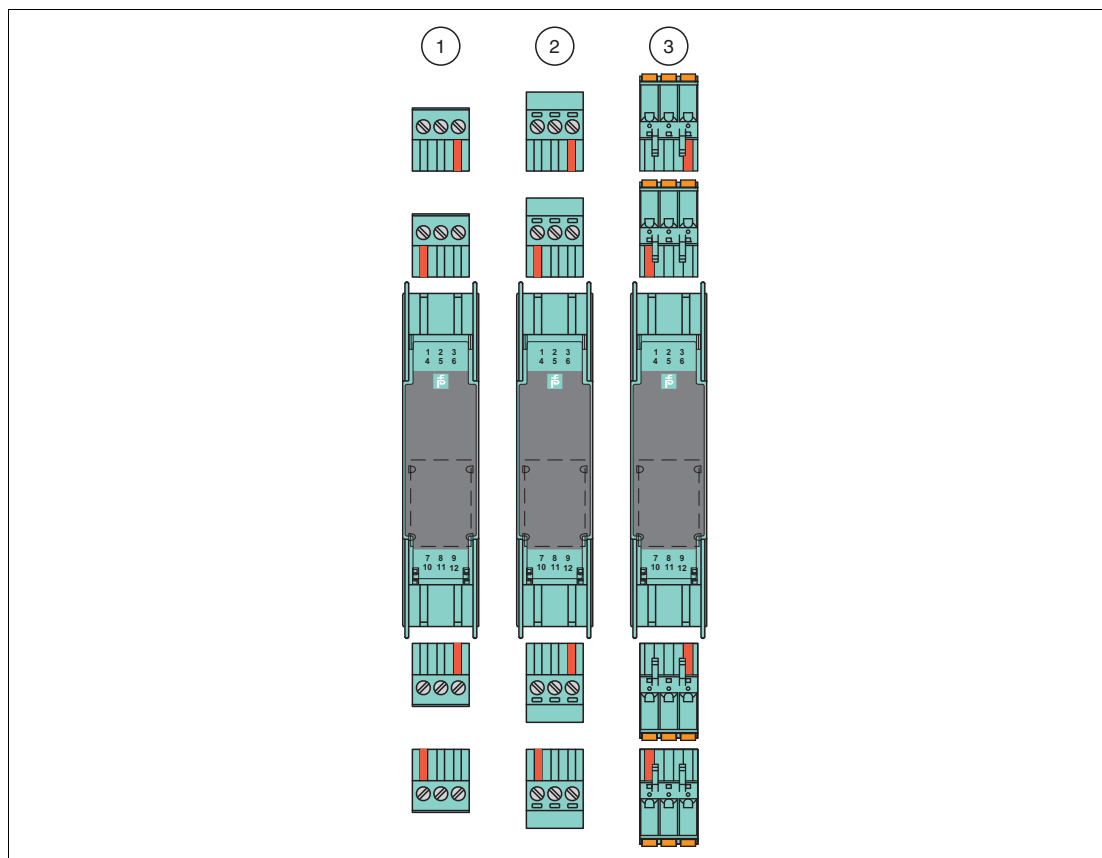


Abbildung 2.7 Abziehbare Klemmenblöcke des K-Systems

- 1 Klemmenblöcke mit Schraubklemmen
- 2 Klemmenblöcke mit Schraubklemmen und Prüfbuchsen
- 3 Klemmenblöcke mit Federklemmen und Prüfbuchsen

Schutz vor direkter Berührung

Die abziehbaren Klemmenblöcke haben unterschiedliche Höhen:

- Höhe 15 mm (1), (2), (3): Diese Klemmenblöcke werden in Anwendungen eingesetzt, bei denen die Bemessungsspannungen kleiner als 50 V AC sind. Die Isolierung der abziehbaren Klemmenblöcke schützt vor direkter Berührung. Die Isolierung entspricht einer verstärkten Isolierung nach EN 61010-1 für eine Bemessungsisolationsspannung von 50 V AC.
- Höhe 15,5 mm (4), (5): Diese Klemmenblöcke werden in Anwendungen eingesetzt, bei denen die Bemessungsspannungen größer als 50 V AC sind. Die Isolierung der abziehbaren Klemmenblöcke schützt vor direkter Berührung. Die Isolierung entspricht einer Basisisolierung nach EN 61010-1 für eine Bemessungsisolationsspannung von 300 V AC. Die höheren Klemmen sind mit einer Markierung **X** gekennzeichnet.

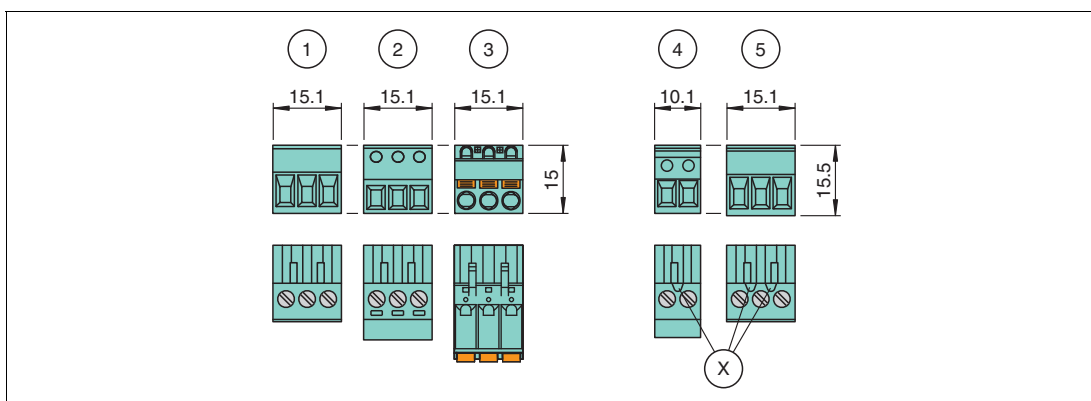


Abbildung 2.8 Beispiele für abziehbare Klemmenblöcke mit unterschiedlicher Höhe

- 1 Klemmenblock mit Schraubklemmen, Höhe 15 mm
 - 2 Klemmenblock mit Schraubklemmen und Prüfbuchsen, Höhe 15 mm
 - 3 Klemmenblock mit Federklemmen und Prüfbuchsen, Höhe 15 mm
 - 4 Klemmenblock mit Schraubklemmen und Prüfbuchsen, Höhe 15,5 mm
 - 5 Klemmenblock mit Schraubklemmen, Höhe 15,5 mm
- X Markierung



Hinweis!

Weitere Informationen finden Sie in den entsprechenden Datenblättern.

2.3.2 Klemmenbezeichnung



Hinweis!

Die konkrete Klemmenbezeichnung entnehmen Sie den entsprechenden Datenblättern.

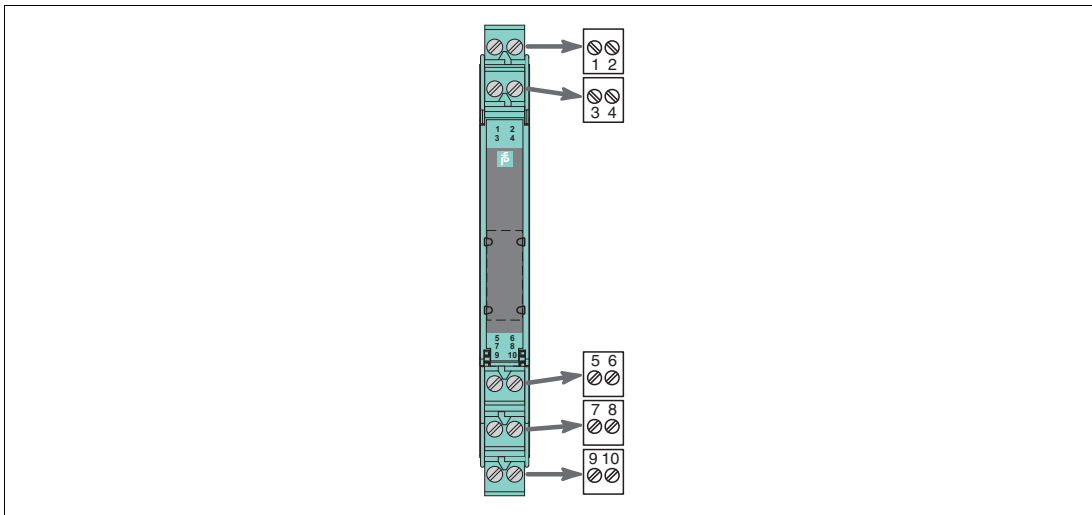


Abbildung 2.9 Gehäuse KC-Geräte (12,5 mm)

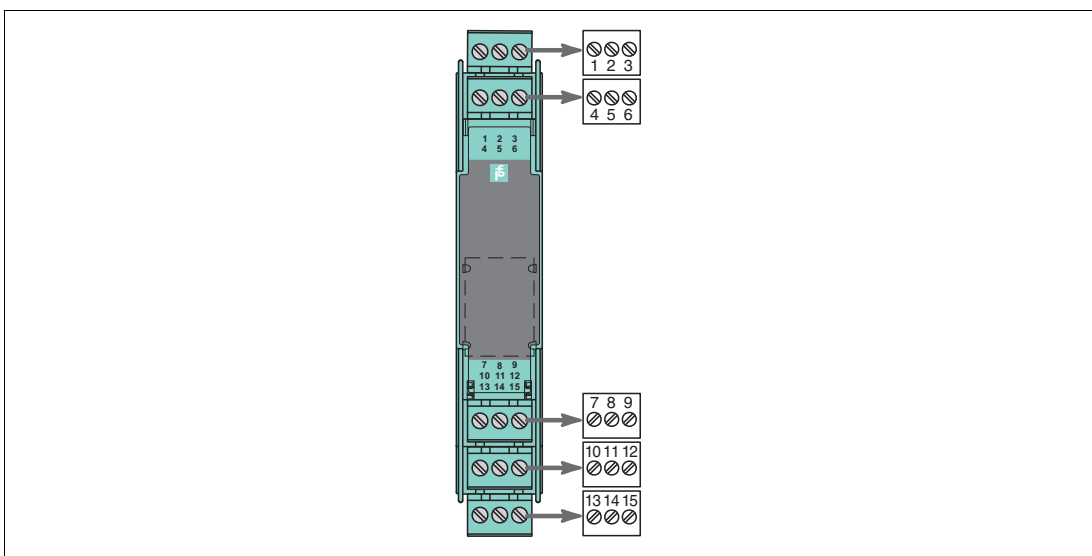


Abbildung 2.10 Gehäuse KF-Geräte (20 mm)

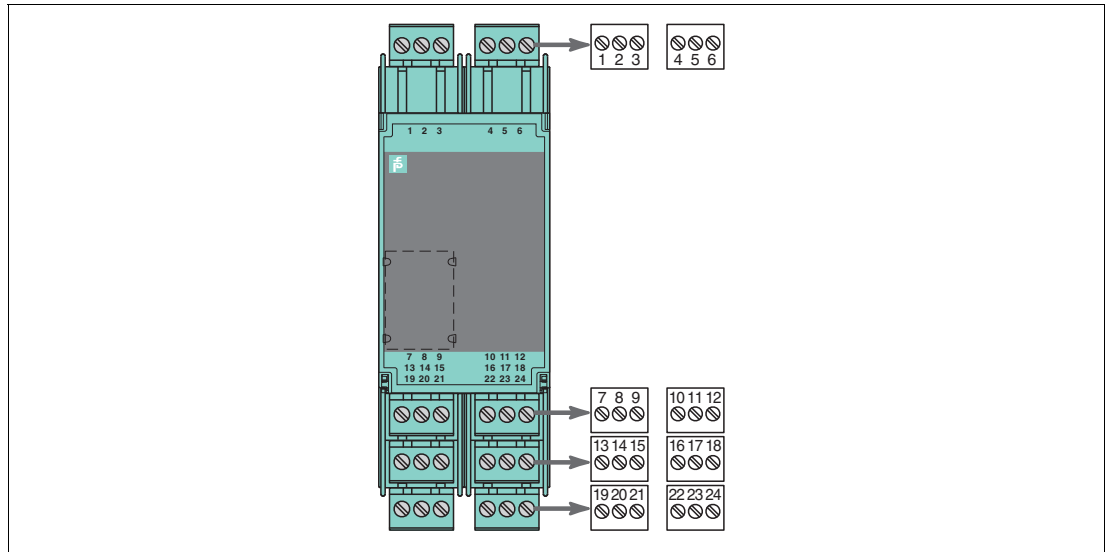


Abbildung 2.11 Gehäuse KF-Geräte (40 mm)

2.4 Farbkennzeichnung

Die Farbkennzeichnung der Geräte hat folgende Bedeutung:

- grüne Kennzeichnung (1) für Geräte mit DC-Versorgung
- schwarze Kennzeichnung (2) für Geräte mit AC-Versorgung
- graue Kennzeichnung (3) für Geräte mit AC/DC-Weitbereichsversorgung

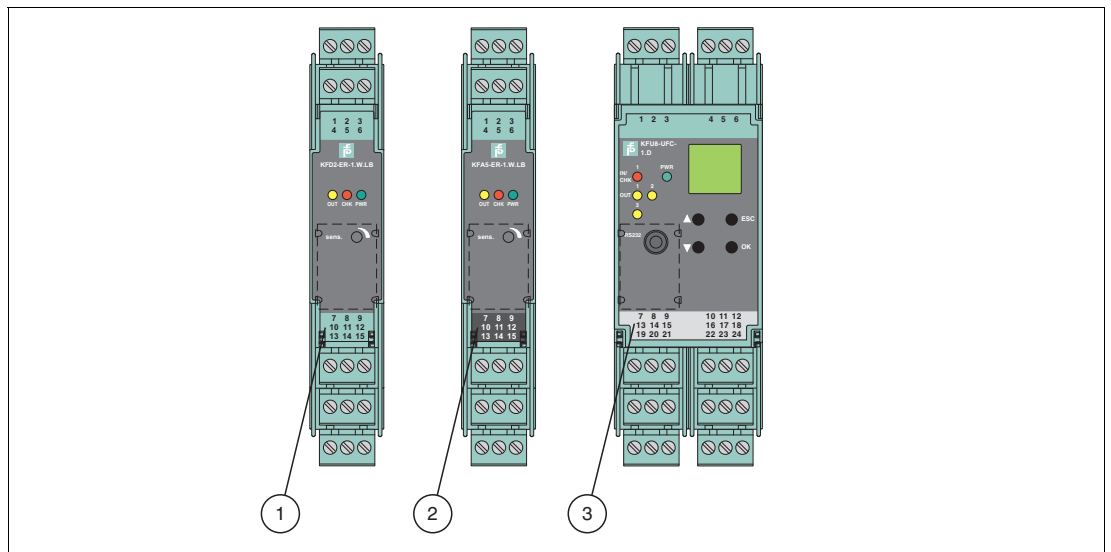


Abbildung 2.12 Farbkennzeichnung der Geräte

- 1 grün
- 2 schwarz
- 3 grau

2.5 Statusanzeigen der Trennbausteine

Bei den Trennbausteinen werden oftmals Leuchtdioden (LED) für unterschiedliche Statusanzeigen verwendet (z. B. für Versorgung, Geräteausfall, Statusmeldungen, binäre Schaltzustände). Die einheitliche Zuordnung der LED-Farbe zur Statusanzeige wird nach NAMUR NE 44 realisiert.

LED	Anzeigefunktion	Anzeige	Bedeutung
Grüne LED	Stromversorgung	An	Stromversorgung in Ordnung
		Aus	keine oder ungenügende Stromversorgung – Gerät defekt
Rote LED	Gerätefehler, Geräteausfall	An	Internes Fehlersignal, Ausfallsignal – Störungs-/Ausfallanzeige von geräteintern erkannten Ursachen, Geräteaustausch erforderlich
	Leitungsfehler	Blinkend	Externes Fehlersignal, Ausfallsignal – Störungs-/Ausfallanzeige von geräteextern erkannten Ursachen, Kontrolle und Beseitigung des Fehlers erforderlich
	kein Fehler	Aus	Keine Funktionsstörung, Gerät arbeitet bestimmungsgemäß
Gelbe LED	Schaltzustände von binären Ein- und Ausgängen	An	Mögliche Ursachen am Ausgang: <ul style="list-style-type: none"> • Das Relais ist angezogen. • Der Schließer (auch ein Wechsler) ist aktiv geschlossen. • Der Open Collector ist durchgeschaltet. • Die geräteintern erzeugte Schaltspannung liegt an. Mögliche Ursachen am Eingang: <ul style="list-style-type: none"> • Ein binäres Schaltsignal liegt an. • Ein analoger Grenzwert ist erreicht.
		Aus	Mögliche Ursachen am Ausgang: <ul style="list-style-type: none"> • Das Relais ist abgefallen. • Der Schließer (auch ein Wechsler) ist geöffnet. • Der Open Collector ist nicht durchgeschaltet • Die geräteintern erzeugte Schaltspannung liegt nicht an. Mögliche Ursachen am Eingang: <ul style="list-style-type: none"> • Ein binäres Schaltsignal liegt an. • Ein analoger Grenzwert ist erreicht.

Tabelle 2.1 Bedeutung der Statusanzeigen

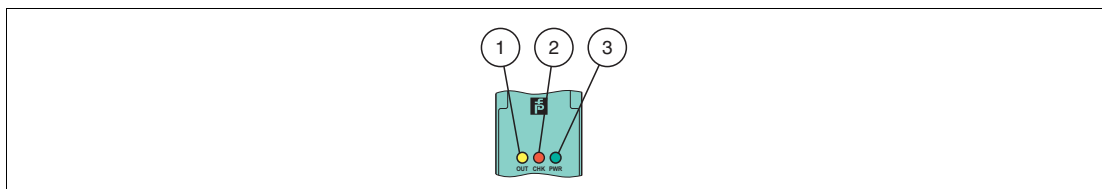


Abbildung 2.13 Beispiel Statusanzeigen

- 1 Gelbe LED **OUT**
Schaltzustand des Ausgangs
- 2 Rote LED **CHK**
Statusanzeige Leitungsbruch, Leitungskurzschluss
- 3 Grüne LED **PWR**
Statusanzeige Stromversorgung

2.6 Bedienelemente

Viele Geräte des K-Systems lassen sich an unterschiedliche Anwendungen anpassen. Abhängig vom jeweiligen Gerät stehen für diese Konfiguration unterschiedliche Bedienelemente zur Verfügung.

Die Bedienelemente sind:

DIP-Schalter

Mit DIP-Schaltern konfigurieren Sie die Grundfunktionen des Gerätes.

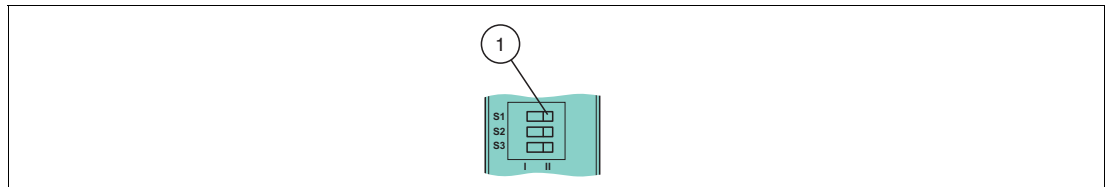


Abbildung 2.14

1 DIP-Schalter

Drehschalter

Mit Drehschaltern konfigurieren Sie die Grundfunktionen des Gerätes.

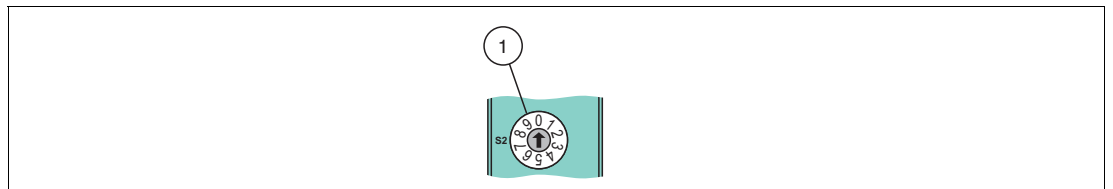


Abbildung 2.15

1 Drehschalter

Potenzio­meter

Mit Potenziometern konfigurieren Sie den Abgleich von Ein- und Ausgangskennlinien.

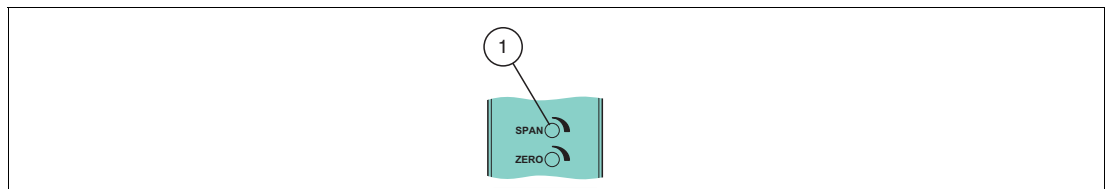


Abbildung 2.16

1 Potenziometer

Tastenfeld und LC-Display

Mit dem Tastenfeld konfigurieren Sie die Einstellungen der Geräteparameter. Messwerte, Fehlermeldungen und Konfigurationseinstellungen werden im LC-Display angezeigt.

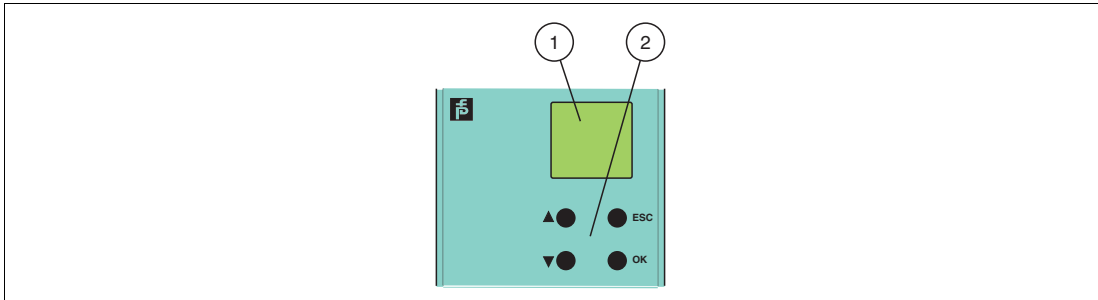


Abbildung 2.17

- 1 LC-Display
- 2 Tastenfeld

Programmierzubehör zum Anschluss eines PCs mit Parametriersoftware PACTware™

Mit der Parametriersoftware **PACTware™** wird das Gerät einfach konfiguriert. Die Konfigurationsdaten können bearbeitet und gespeichert werden. Die Parametriersoftware unterstützt den Nutzer bei Wartung, Diagnose und Fehlerbehandlung.

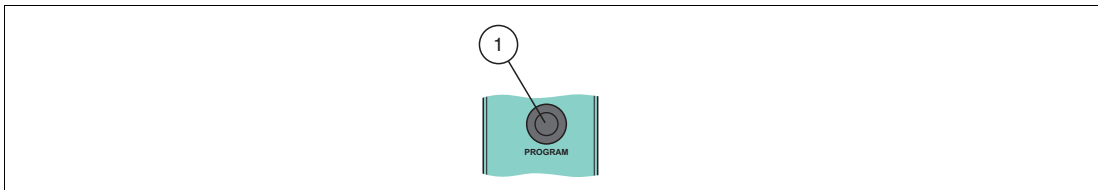


Abbildung 2.18

- 1 Programmierzubehör



Hinweis!

Weitere Informationen finden Sie im Handbuch **HART-Multiplexer-System KFD*-HM*-16** zur Kommunikation über Software.



Hinweis!

Weitere Informationen finden Sie in den entsprechenden Datenblättern.

2.7 Beschriftungsträger

Für die individuelle Kennzeichnung sind die Signaltrenner ab Werk mit einem Beschriftungsträger ausgestattet. In den Beschriftungsträger können Beschriftungsschilder eingesteckt werden.

Es ist außerdem möglich, auf der transparenten Frontklappe ein Klebeetikett anzubringen.

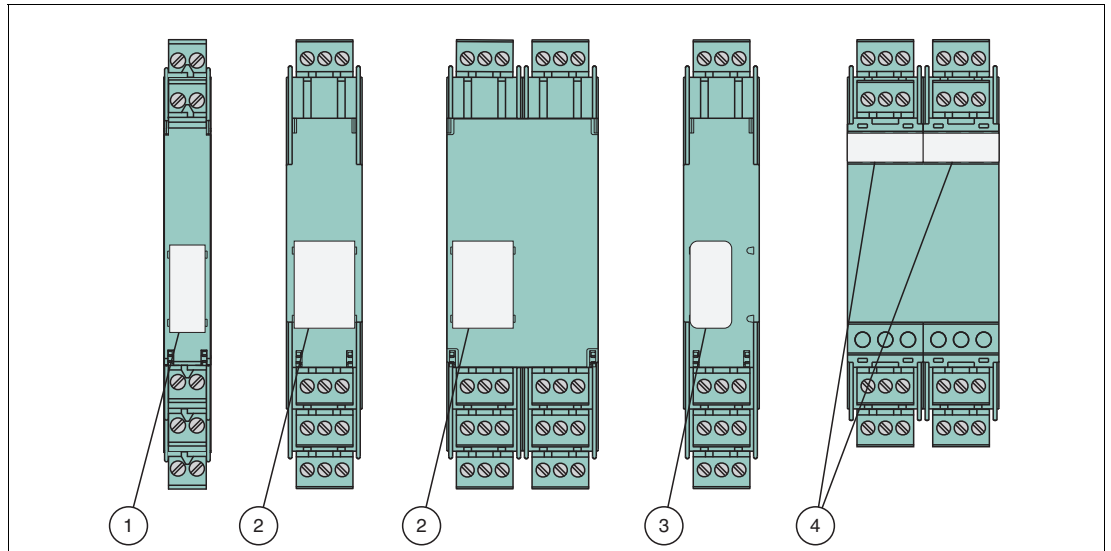


Abbildung 2.19 Geräte mit transparenter Frontklappe

- 1 Beschriftungsträger KC-Geräte mit Beschriftungsschild 22 mm x 9 mm
- 2 Beschriftungsträger KF-Geräte mit Beschriftungsschild 22 mm x 16,5 mm
- 3 Klebeetikett 22 mm x 11 mm, für alle KC- und KF-Geräte, nur bei Geräten mit transparenter Frontklappe verwendbar
- 4 Beschriftungsträger KF-Geräte mit Beschriftungsschild 18 mm x 8 mm, nur bei Geräten ohne transparenter Frontklappe verwendbar

2.8 Hutschiene

Die Geräte werden auf einer 35-mm-Hutschiene nach EN 60715 montiert.

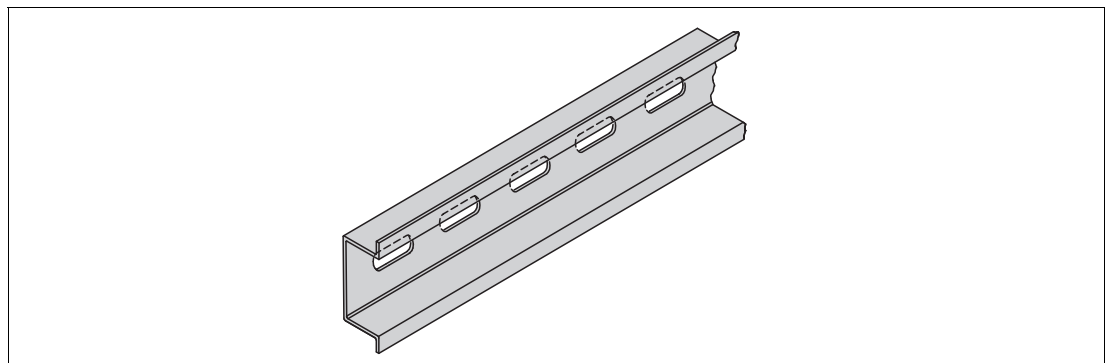


Abbildung 2.20 Beispiel: Hutschiene UPR-MR (35 mm x 15 mm)

2.9 Power Rail

Zur Verringerung der Verdrahtungs- und Installationskosten ist der Einsatz des Power Rails die optimale Lösung. Das Power Rail ist eine Hutschiene mit Kunststoffeinlege­teil, das alle montierten Geräte mit Energie (24 V DC) versorgt und Bussignale und eine Sammelfehlermeldung überträgt.

Das Power Rail ist ab Werk mit Abdeckung und Endkappen ausgerüstet. Abdeckung und Endkappen haben die Aufgabe, unbestückte, offene Segmente des Power Rails abzudecken. Dadurch wird das Power Rail vor Verschmutzung geschützt.

Außerdem wird dadurch verhindert, dass elektrisch leitende Teile mit dem Power Rail in Berührung kommen.

Das Power Rail gibt es in zwei Versionen:

Power Rail UPR-03

Das Power Rail UPR-03 besitzt 3 Leiter.

- 2 Leiter für die Energieversorgung
- 1 Leiter für die Übertragung der Sammelfehlermeldung

Power Rail UPR-05 (nur für KFD2-WAC2-(Ex)1.D)

Das Power Rail UPR-05 besitzt 5 Leiter.

- 2 Leiter für die Energieversorgung
- 1 Leiter für die Übertragung der Sammelfehlermeldung
- 2 Leiter für den seriellen Datenaustausch

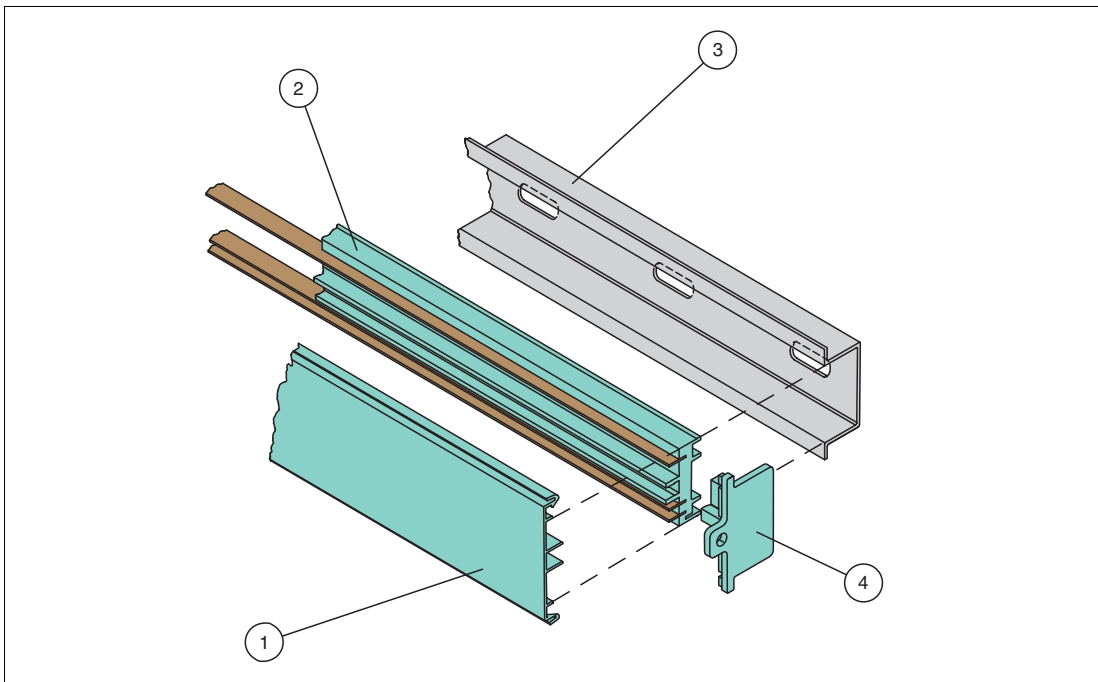


Abbildung 2.21 Beispiel: Power Rail UPR-03

- 1 Abdeckung UPR-COVER
- 2 Einlege­teil UPR-INS-03
- 3 Hutschiene UPR-MR (35 mm x 15 mm)
- 4 Endkappe UPR-E

3 Montage und Installation



Gefahr!

Lebensgefahr durch den Einsatz beschädigter oder reparierter Geräte.

Der Einsatz eines defekten oder reparierten Gerätes kann seine Funktion und seine elektrische Sicherheit gefährden.

- Verwenden Sie kein beschädigtes oder verschmutztes Gerät.
 - Das Gerät darf nicht repariert, verändert oder manipuliert werden.
 - Ersetzen Sie das Gerät im Fall eines Defekts immer durch ein Originalgerät von Pepperl+Fuchs.
-



Gefahr!

Lebensgefahr durch Verschmutzung

Verschmutzung verursacht eine Kriechwegbildung, sodass die Abstände im Inneren des Geräts nicht mehr ausreichend sind. Das hat zur Folge, dass das Gerät seine galvanische Trennung verliert.

Stellen Sie sicher, dass Sie das Gerät nur in Umgebungen mit Verschmutzungsgrad 2 oder besser nach IEC/EN 60664–1 installieren.

3.1 Montage



Gefahr!

Lebensgefahr durch elektrischen Schlag

Eine fehlende oder ungenügende Isolation kann zu elektrischem Schlag führen.

Schließen Sie nur Versorgungen an Einspeisebausteine an, die einen Schutz gegen elektrischen Schlag bieten (z. B. SELV oder PELV).



Vorsicht!

Sachschaden durch Verwendung von Trennbausteinen als Power-Rail-Versorgung

Die Verwendung von Trennbausteinen als Power-Rail-Versorgung kann zu Schäden am Trennbaustein selbst und zum Ausfall des Power Rails führen.

Versorgen Sie das Power Rail nicht über Trennbausteine.

Montage im nicht explosionsgefährdeten Bereich



Signaltrenner montieren

Schnappen Sie das Gerät von **oben** auf die Hutschiene auf. Siehe folgende Abbildung.

Montage in Bereichen, die Geräteschutzniveau Gc erfordern



Gefahr!

Explosionsgefahr bei Anschlussarbeiten an Stromkreisen unter Spannung

Wenn Sie Stromkreise in einer explosionsfähigen Atmosphäre unter Spannung anschließen oder trennen, können Funken die umgebende Atmosphäre entzünden.

Verbinden oder trennen Sie Stromkreise unter Spannung nur, wenn keine explosionsfähige Atmosphäre vorhanden ist.



Gefahr!

Explosionsgefahr durch falsche Montage

Die Gerätesicherheit kann durch äußere Umwelteinflüsse und mechanische Beanspruchung beeinträchtigt werden. Das kann zur Funkenbildung führen, die eine umgebende explosionsfähige Atmosphäre entzünden kann.

Montieren Sie das Gerät in einem Umgehäuse, das der IEC/EN 60079-0 entspricht und in der Schutzart IP54 nach IEC/EN 60529 ausgeführt ist.



Gefahr!

Explosionsgefahr durch offenliegende Leiter

Offenliegende Leiter von unsachgemäß befestigten Kabeln können Funken erzeugen, die die umgebende explosionsfähige Atmosphäre entzünden kann.

Wenn Sie das Gerät installieren, vergewissern Sie sich, dass alle Kabel sachgemäß befestigt sind.



Signaltrenner montieren

Schnappen Sie das Gerät von **oben** auf die Hutschiene auf. Siehe folgende Abbildung.

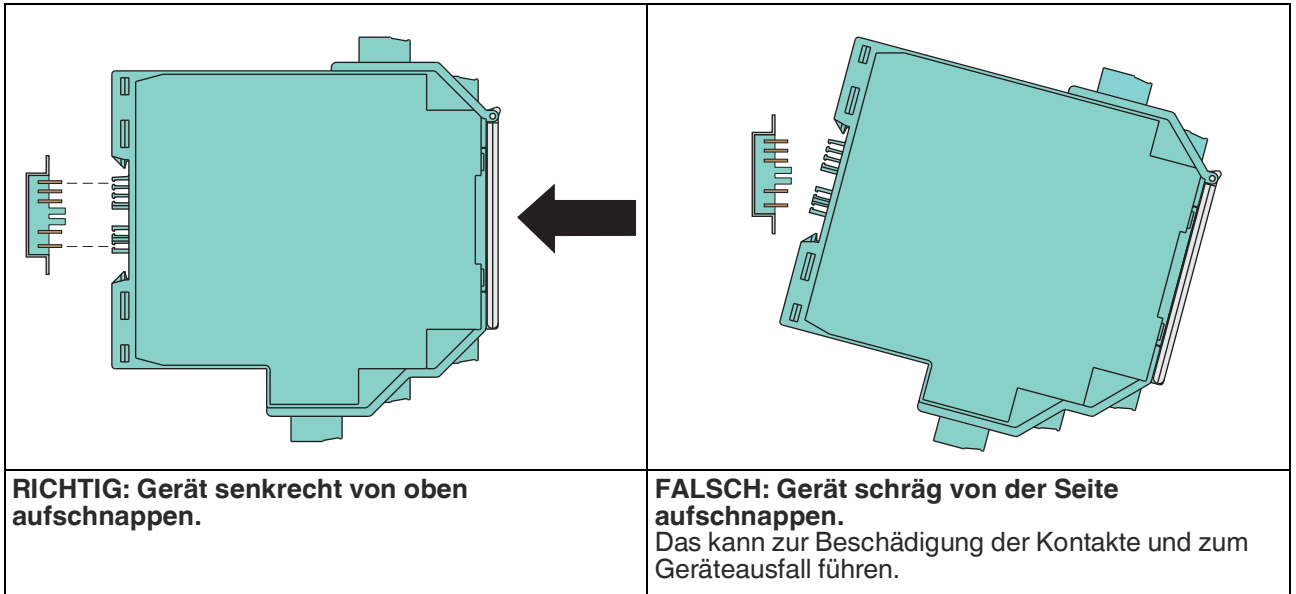


Abbildung 3.1

Vertikale und horizontale Montage

Die geringe Wärmeabgabe ermöglicht die vertikale oder horizontale Montage ohne Abstand. Der Betrieb ist über den gesamten Temperaturbereich des Systems in jeder Montage-richtung und ohne Einschränkung gewährleistet.

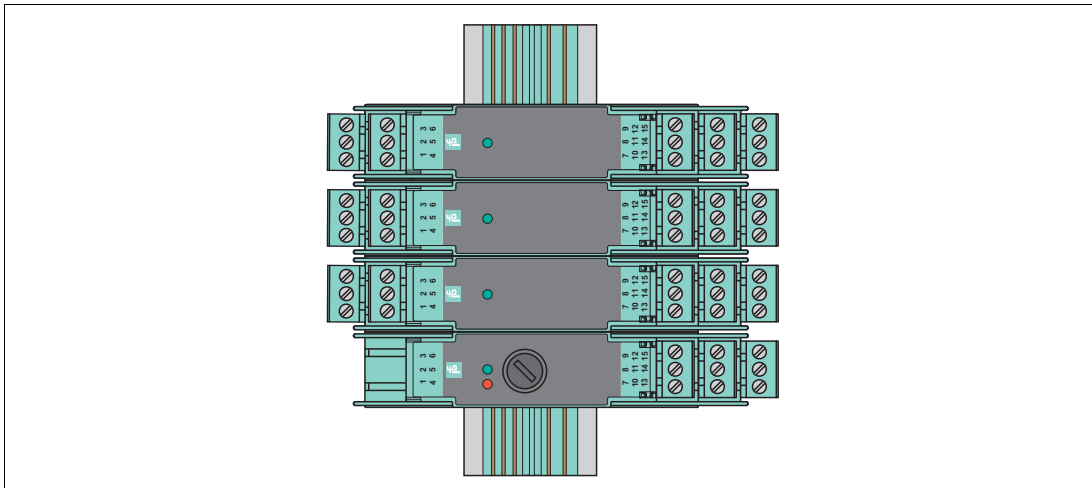


Abbildung 3.2 Vertikale Montage ohne Abstand (Gruppenmontage)

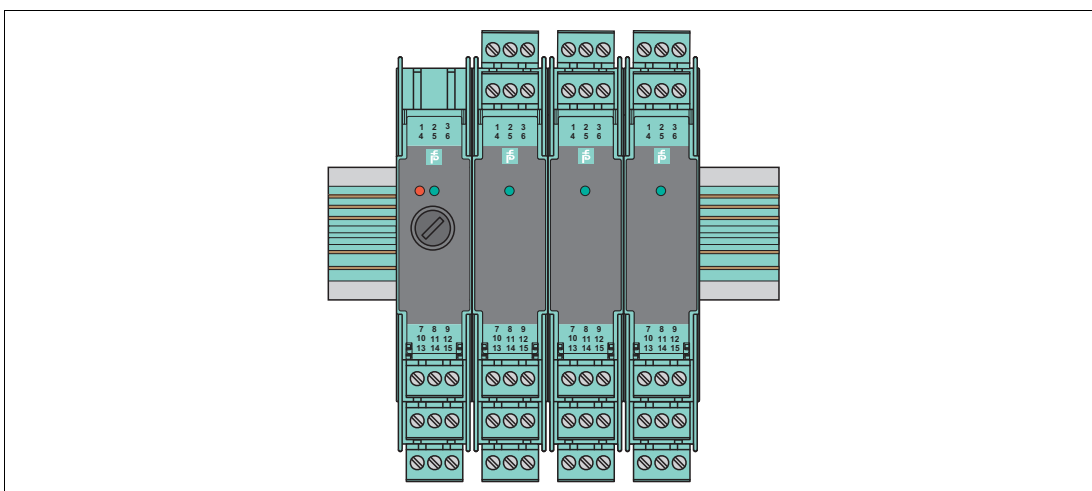


Abbildung 3.3 Horizontale Montage ohne Abstand (Gruppenmontage)

Montagebedingungen für den Betrieb des Geräts bei höherer Umgebungstemperatur

Bestimmte Geräte mit einer maximal zulässigen Umgebungstemperatur von 60 °C (140 °F) können bei horizontaler Montage mit entsprechendem Abstand auch bei einer Umgebungstemperatur bis 70 °C (158 °F) betrieben werden, siehe folgende Abbildungen. Diese Geräte haben im Datenblatt einen entsprechenden Verweis auf dieses Handbuch.



Vorsicht!

Geräteausfall oder Funktionsstörung durch fehlende Wärmeableitung

Durch fehlende Wärmeableitung können die Funktion und die elektrische Sicherheit des Geräts beeinträchtigt werden.

- Montieren Sie das Gerät auf der Hutschiene in horizontaler Einbaulage.
- Montieren Sie das Gerät auf der Hutschiene nur mit vorgegebenem Mindestabstand.
- Betreiben Sie Geräte ohne den Verweis im Datenblatt nicht bei einer Umgebungstemperatur bis 70 °C (158 °F).



Signaltrenner auf Abstand montieren

Montieren Sie das Gerät auf der Hutschiene. Beachten Sie den vorgegebenen Mindestabstand. Siehe folgende Abbildungen.

- KC-Geräte mit Gehäusebreite 12,5 mm, Gehäusetyp A*: min. 6 mm
- KF-Geräte mit Gehäusebreite 20 mm, Gehäusetyp B*: min. 10 mm
- KF-Geräte mit Gehäusebreite 40 mm, Gehäusetyp C*: min. 15 mm

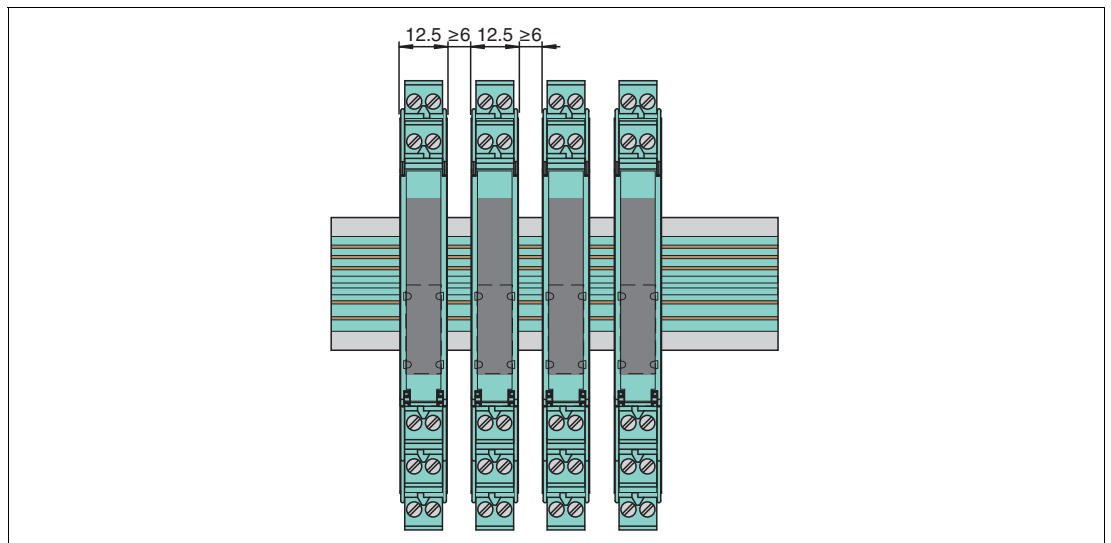


Abbildung 3.4 Horizontale Montage KC-Geräte mit Gehäusebreite 12,5 mm (Montage als Einzelgerät)

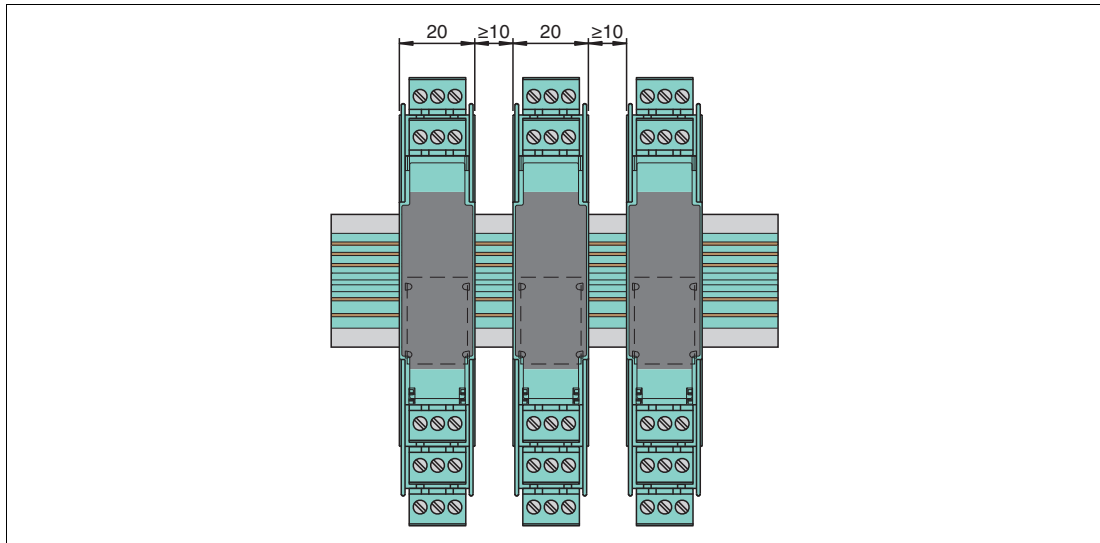


Abbildung 3.5 Horizontale Montage KF-Geräte mit Gehäusebreite 20 mm (Montage als Einzelgerät)

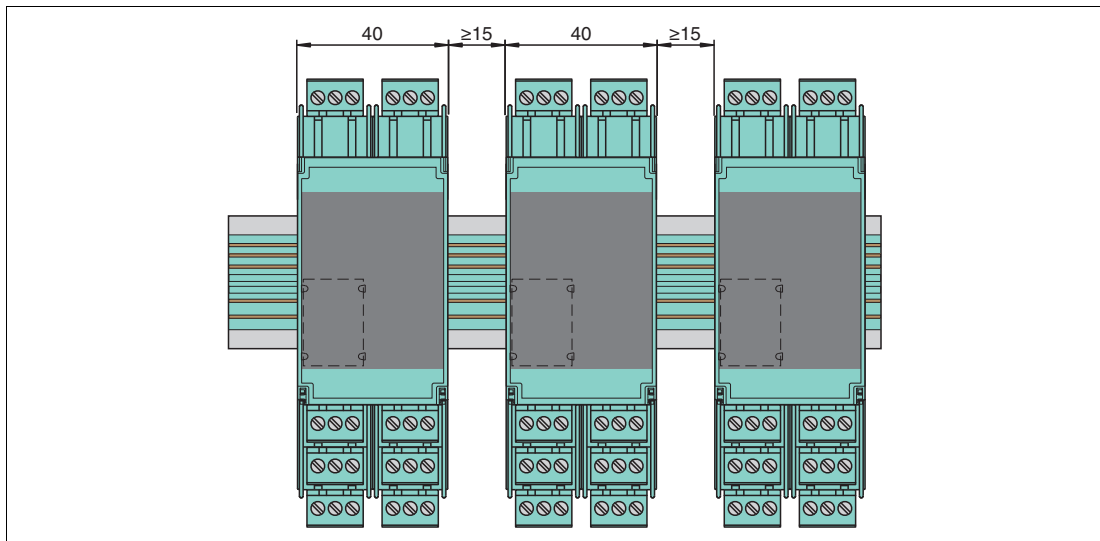


Abbildung 3.6 Horizontale Montage KF-Geräte mit Gehäusebreite 40 mm (Montage als Einzelgerät)



Klemmenblöcke montieren



Gefahr!

Lebensgefahr durch elektrischen Schlag

Arbeiten unter Spannung größer 50 V AC oder 120 V DC können zu elektrischem Schlag führen.

1. Schalten Sie das Gerät spannungsfrei.
2. Sichern Sie den Stromkreis gegen Wiedereinschalten.
3. Prüfen Sie, ob das Gerät allpolig spannungsfrei ist.
4. Bringen Sie einen Schutz vor benachbarten, unter Spannung stehenden Teilen, falls vorhanden, an.

1. Schalten Sie die Spannung ab.
2. Stecken Sie die Klemmenblöcke auf oder ziehen Sie die Klemmenblöcke ab.

3.2

Anschluss



Gefahr!

Lebensgefahr durch elektrischen Schlag

Eine fehlende oder ungenügende Isolation kann zu elektrischem Schlag führen.

- Halten Sie genügend Abstand zwischen Anschlussleitungen, Anschlussklemmen, Umgehäuse und Umgebung.
- Isolieren Sie Anschlussleitungen, Anschlussklemmen und Umgehäuse von der Umgebung.



Gefahr!

Lebensgefahr durch fehlerhafte Installation

Eine fehlerhafte Installation von Kabeln und Anschlussleitungen kann die Funktion und die elektrische Sicherheit des Gerätes gefährden.

- Beachten Sie den zulässigen Aderquerschnitt des Leiters.
- Falls Sie mehrdrähtige Leiter verwenden, crimpen Sie die mehrdrähtigen Leiter mit Aderendhülsen.
- Verwenden Sie nur einen Leiter pro Anschlussklemme.
- Stellen Sie sicher, dass die Isolation der Leiter bis an die Anschlussklemme reicht.
- Beachten Sie das Anzugsdrehmoment für die Schrauben der Anschlussklemme.



Vorsicht!

Sachschaden durch Einsatz von ungeeignetem Werkzeug

Der Einsatz von ungeeignetem Werkzeug kann zu Schäden an den Schraubenköpfen führen.

- Verwenden Sie einen Schlitzschraubendreher der Größe 3,5 x 0,5.
- Beachten Sie das Anzugsdrehmoment für die Schrauben der Anschlussklemme. Das Anzugsdrehmoment ist 0,5 Nm bis 0,6 Nm.



Hinweis!

Weitere Informationen finden Sie in den entsprechenden Datenblättern.

3.2.1 Anschluss Feldseite



Feldseite anschließen

Schließen Sie die Feldgeräte über die Schraubklemmen oder Federklemmen an.

3.2.2 Anschluss Steuerungsseite

Anschluss von Geräten mit Relaisausgang



Gefahr!

Lebensgefahr durch elektrischen Schlag

Arbeiten unter Spannung größer 50 V AC oder 120 V DC können zu elektrischem Schlag führen.

1. Schalten Sie das Gerät spannungsfrei.
 2. Sichern Sie den Stromkreis gegen Wiedereinschalten.
 3. Prüfen Sie, ob das Gerät allpolig spannungsfrei ist.
 4. Bringen Sie einen Schutz vor benachbarten, unter Spannung stehenden Teilen, falls vorhanden, an.
-



Warnung!

Verletzungsgefahr durch Kurzschluss

Arbeiten unter Spannung können zu Verletzungen von Personen und/oder zur Beschädigung des Gerätes führen.

Schalten Sie das Gerät spannungsfrei, bevor Sie Stecker stecken oder ziehen.

Anschluss von anderen Geräten



Gefahr!

Lebensgefahr durch elektrischen Schlag

Eine fehlende oder ungenügende Isolation kann zu elektrischem Schlag führen.

Schließen Sie nur Stromkreise an, die einen Schutz gegen elektrischen Schlag bieten (z. B. SELV oder PELV).



Warnung!

Verletzungsgefahr durch Kurzschluss

Arbeiten unter Spannung können zu Verletzungen von Personen und/oder zur Beschädigung des Gerätes führen.

Schalten Sie das Gerät spannungsfrei, bevor Sie Stecker stecken oder ziehen.



Steuerungsseite anschließen

Schließen Sie die Steuerung über die Schraubklemmen oder Federklemmen an.

3.2.3 Anschluss Versorgung

Die Geräte können mit verschiedenen Versorgungsspannungen betrieben werden.

- DC-Versorgung mit 24 V DC
- AC-Versorgung mit 115 V AC oder 230 V AC für Anwendungen, bei denen kein Gleichstrom verfügbar ist
- AC/DC-Weitbereichsversorgung mit 24 V DC oder 115/230 V AC



Hinweis!

Die unterstützte Versorgungsspannung für das jeweilige Gerät ist auf dem Typenschild auf der Geräteseite angegeben.

Die Geräte werden auf verschiedene Arten mit Spannung versorgt.

- Versorgung ohne Power Rail, siehe Kapitel 3.2.3.1
- Versorgung mit Power Rail, siehe Kapitel 3.2.3.2
 - nicht redundante Versorgung mit Einspeisebaustein
 - redundante Versorgung mit Einspeisebaustein
 - direkte Versorgung mit Netzteil

3.2.3.1 Versorgung ohne Power Rail

Werden Geräte mit Wechselspannungs- oder Weitbereichsnetzteilen verwendet, können die Vorteile des Power Rails nicht genutzt werden.

Konventionelle Versorgungen erfordern aufwändige Verdrahtungen. Nach dem Anschluss aller Trennbausteine sind zahlreiche Leitungen vorhanden. Für weitere Funktionen (z. B. Leitungsfehlerüberwachung) ist eine zusätzliche Verdrahtung notwendig.

Anschluss von KCD- und KFD-Geräten



Gefahr!

Lebensgefahr durch elektrischen Schlag

Eine fehlende oder ungenügende Isolation kann zu elektrischem Schlag führen.

Schließen Sie nur Versorgungen an, die einen Schutz gegen elektrischen Schlag bieten (z. B. SELV oder PELV).

Anschluss von KFA-, KFU- und KHA-Geräten



Gefahr!

Lebensgefahr durch elektrischen Schlag

Arbeiten unter Spannung größer 50 V AC oder 120 V DC können zu elektrischem Schlag führen.

1. Schalten Sie das Gerät spannungsfrei.
 2. Sichern Sie den Stromkreis gegen Wiedereinschalten.
 3. Prüfen Sie, ob das Gerät allpolig spannungsfrei ist.
 4. Bringen Sie einen Schutz vor benachbarten, unter Spannung stehenden Teilen, falls vorhanden, an.
-



Versorgung anschließen

Schließen Sie die Versorgung über die Schraubklemmen oder Federklemmen an.

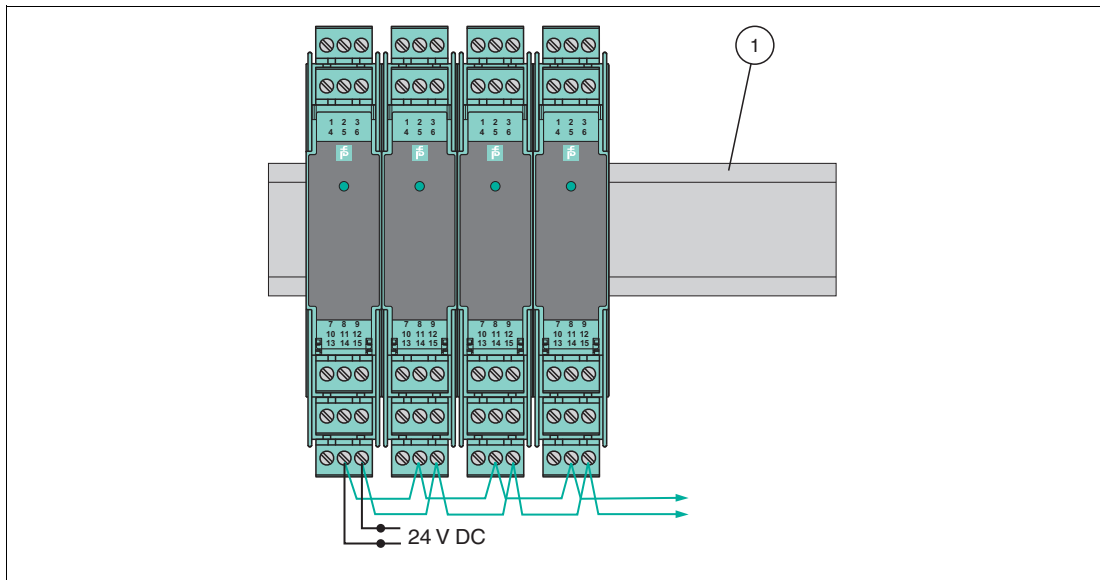


Abbildung 3.7 Konventionelle Installation

1 Hutschiene

3.2.3.2 Versorgung mit Power Rail

Für Geräte mit einer Versorgungsspannung von 24 V DC verringert der Einsatz des Power Rails die Verdrahtungs- und Installationskosten. Das Power Rail eliminiert das Risiko von Verdrahtungsfehlern nahezu vollständig und vereinfacht die Erweiterung.

Die Versorgungsspannung von 24 V DC (max. 4 A) wird über einen Einspeisebaustein an das Power Rail geleitet, um maximal 80 Geräte zu versorgen.

Der Einspeisebaustein enthält eine frontseitige, auswechselbare Sicherung von 5 A. Diese Sicherung gewährleistet den Schutz des Power Rails und der Anschlusskontakte. Beschädigungen durch eine verpolte Versorgungsspannung oder eine zu große Anzahl montierter Trennbausteine werden verhindert. Die Trennbausteine auf dem Power Rail besitzen integrierte Gerätesicherungen. Fehler im Trennbaustein oder auf den Signalleitungen haben keine Rückwirkung auf das Einspeisesystem des Power Rails. Die Sicherung von 5 A erlaubt einen Nennstrom von bis zu 4 A über den gesamten Temperaturbereich.

Zusätzlich hat der Einspeisebaustein die Funktion mittels separatem Relaisausgang eine Sammelfehlermeldung oder den Spannungsausfall der Trennbausteine auszugeben.

Die Einspeisung auf das Power Rail kann alternativ mit der Stromversorgung KFA6-STR-1.24.* erfolgen. Dabei ist aber keine Sammelfehlermeldung möglich.

Versorgung mit Einspeisebaustein



Gefahr!

Lebensgefahr durch elektrischen Schlag

Eine fehlende oder ungenügende Isolation kann zu elektrischem Schlag führen.

Schließen Sie nur Versorgungen an Einspeisebausteine an, die einen Schutz gegen elektrischen Schlag bieten (z. B. SELV oder PELV).



Vorsicht!

Sachschaden durch Verwendung von Trennbausteinen als Power-Rail-Versorgung

Die Verwendung von Trennbausteinen als Power-Rail-Versorgung kann zu Schäden am Trennbaustein selbst und zum Ausfall des Power Rails führen.

Versorgen Sie das Power Rail nicht über Trennbausteine.



Versorgung anschließen

Schließen Sie die Versorgung über das Power Rail an.

Nicht redundante Versorgung

Der Einspeisebaustein wird auf das Power Rail montiert und ermöglicht die einfache und zuverlässige Versorgung aller angeschlossenen Trennbausteine. Diese Methode macht die Verdrahtungsschleifen (Daisy Chain) einer herkömmlichen Installation ohne Power Rail überflüssig.

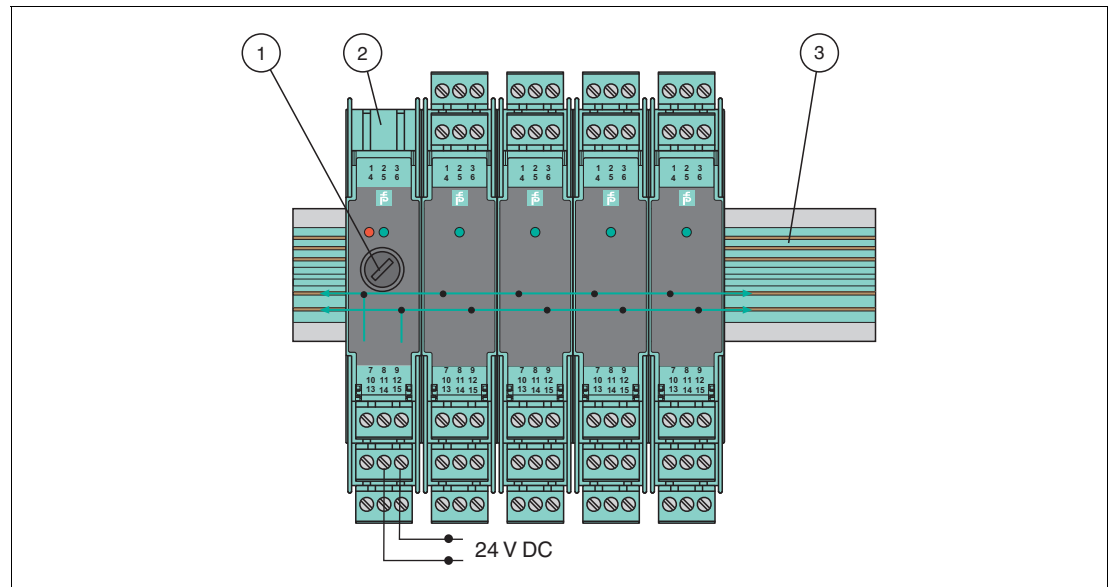


Abbildung 3.8 Power Rail-Installation

- 1 Austauschbare Sicherung
- 2 Einspeisebaustein
- 3 Power Rail

Redundante Versorgung

Der Einsatz von zwei Stromversorgungen oder die redundante Versorgung mit zwei Einspeisebausteinen bieten ein hohes Maß an Verfügbarkeit. Fällt eine Stromversorgung oder die Sicherung in einem der Einspeisebausteine aus, versorgt die redundante Versorgung die Trennbausteine weiterhin über die Power-Rail-Verbindung.

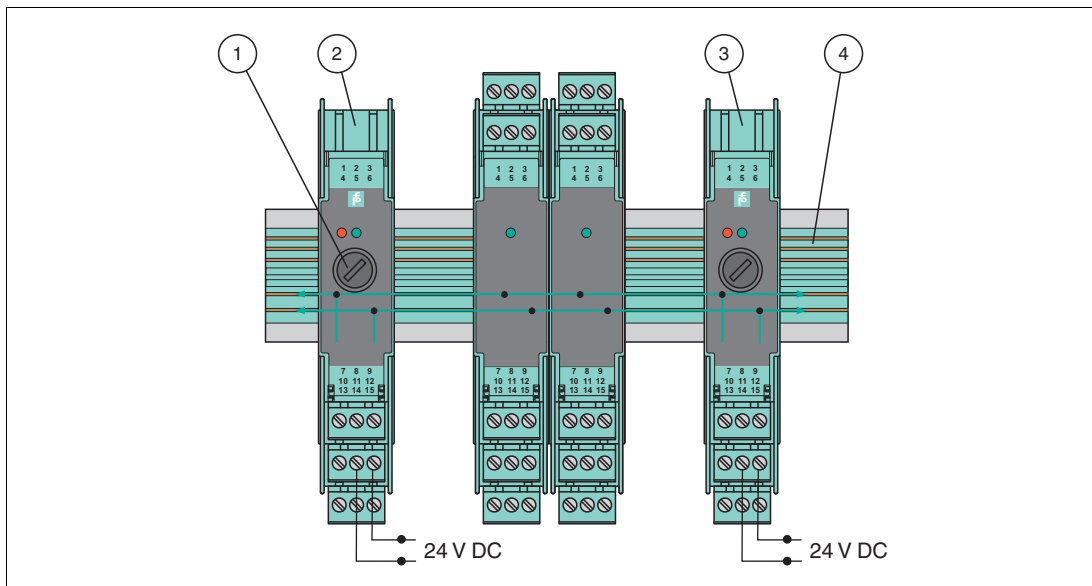


Abbildung 3.9 Redundante Versorgungsanschlüsse

- 1 Austauschbare Sicherung
- 2 Einspeisebaustein 1
- 3 Einspeisebaustein 2
- 4 Power Rail

Direkte Versorgung mit Stromversorgung

Eine Komplettlösung für die Versorgung einer K-System-Installation kann mit den folgenden Stromversorgungen realisiert werden:

- KFA6-STR-1.24.4 von 115/230 V AC auf 24 V DC/4 A oder
- KFA6-STR-1.24.500 von 115/230 V AC auf 24 V DC/500 mA

Die Stromversorgungen werden auf das Power Rail aufgeschnappt, um die Trennbausteine einfach und effizient mit Energie zu versorgen.

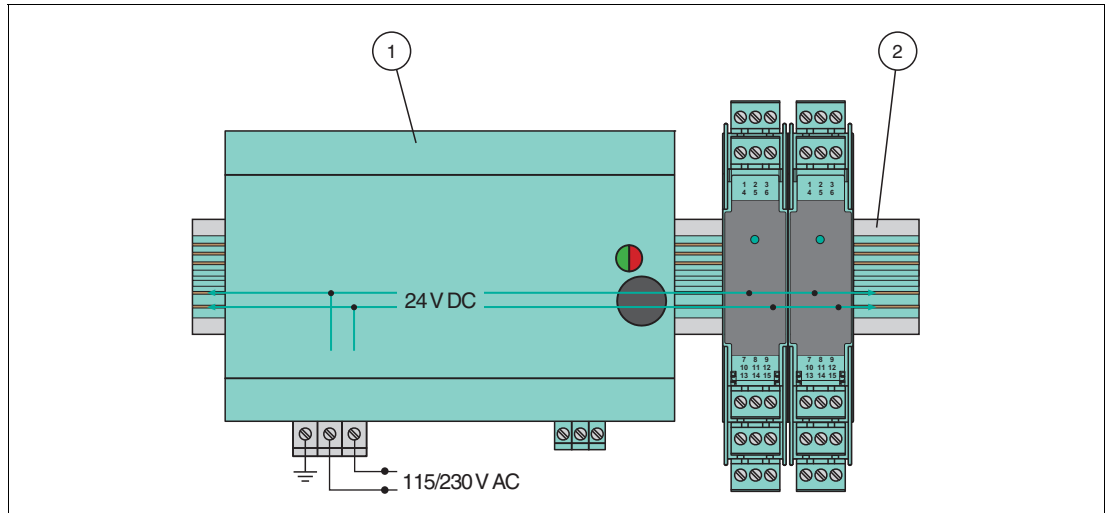


Abbildung 3.10 Netzstromversorgung (4 A)

- 1 Versorgung
- 2 Power Rail

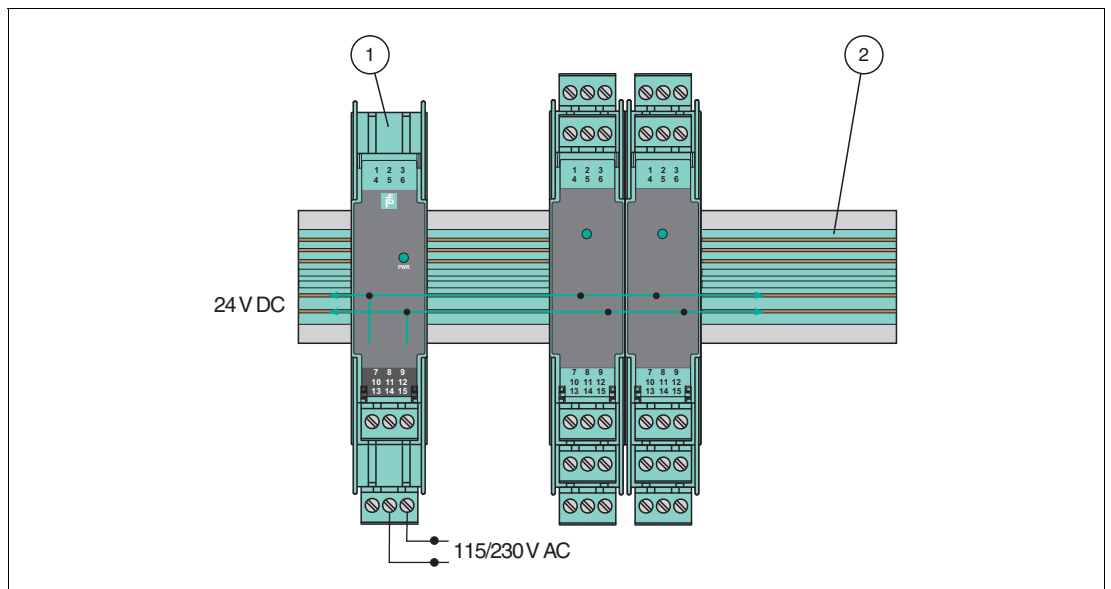


Abbildung 3.11 Netzstromversorgung (500 mA)

- 1 Versorgung
- 2 Power Rail

3.2.4 Aufbau der Kommunikation über Software



Gefahr!

Explosionsgefahr durch Funkenbildung beim Stecken oder Ziehen des Adapters

Das Stecken oder Ziehen des Adapters in einer explosionsfähigen Atmosphäre kann Funken erzeugen, die die umgebende Atmosphäre entzünden können.

Stecken oder ziehen Sie den Adapter nur, wenn keine explosionsfähige Atmosphäre vorhanden ist.



Vorsicht!

Störung in der Anlage

Eine Veränderung der Gerätedaten verändert die Funktion des Geräts.

Stellen Sie vor der Eingabe neuer Gerätedaten sicher, dass durch die Veränderung der Gerätedaten keine Gefahr für die Anlage entsteht.



Kommunikation über Software aufbauen

Falls vorhanden, stellen Sie die HART-Kommunikation über Adapter K-ADP-USB und HART-Multiplexer auf der Steuerungsseite her.



Hinweis!

Weitere Informationen finden Sie im Handbuch **HART-Multiplexer-System KFD*-HM*-16** zur Kommunikation über Software.

4 Konfiguration



Gefahr!

Explosionsgefahr durch Funkenbildung bei Verwendung von Bedienelementen

Die Verwendung von Bedienelementen in einer explosionsfähigen Atmosphäre kann Funken erzeugen, die die umgebende Atmosphäre entzünden können.

Verwenden Sie Bedienelemente (z. B. Schalter, Schieber, Taster usw.) nur, wenn keine explosionsfähige Atmosphäre vorhanden ist.



Vorsicht!

Drohender Geräteausfall durch Veränderung der Gerätefunktion

Veränderungen der Gerätefunktion können zum Ausfall des Gerätes führen. Die Funktion des Gerätes ist nicht mehr gewährleistet.

Stellen Sie vor der Übertragung der neuen Gerätefunktion sicher, dass die geänderte Gerätefunktion keine Gefahr für das Gerät und die Anlage darstellt.



Vorsicht!

Drohende Gerätefehlfunktion durch elektrostatische Entladung

Während Sie das Gerät bedienen kann es zu einer elektrostatischen Entladung kommen. Das kann zu einer Fehlfunktion des Geräts führen. Dadurch ist die Funktion oder die Sicherheitsfunktion des Geräts nicht mehr gewährleistet.

- Erden Sie sich oder verbinden Sie sich mit einem ausreichenden Potenzialausgleich, bevor Sie das Gerät bedienen.
 - Öffnen Sie die Frontklappe nur, während Sie das Gerät bedienen. Anderenfalls halten Sie die Frontklappe geschlossen.
-



Gerät konfigurieren

Stellen Sie die jeweiligen Bedienelemente ein wie im Abschnitt **Konfiguration** des Datenblattes beschrieben.



Hinweis!

Weitere Informationen finden Sie in den entsprechenden Datenblättern.

5 Betrieb



Gefahr!

Explosionsgefahr bei Anschlussarbeiten an Stromkreisen unter Spannung

Wenn Sie Stromkreise in einer explosionsfähigen Atmosphäre unter Spannung anschließen oder trennen, können Funken die umgebende Atmosphäre entzünden.

Verbinden oder trennen Sie Stromkreise unter Spannung nur, wenn keine explosionsfähige Atmosphäre vorhanden ist.



Gefahr!

Explosionsgefahr durch Funkenbildung bei Verwendung von Bedienelementen

Die Verwendung von Bedienelementen in einer explosionsfähigen Atmosphäre kann Funken erzeugen, die die umgebende Atmosphäre entzünden können.

Verwenden Sie Bedienelemente (z. B. Schalter, Schieber, Taster usw.) nur, wenn keine explosionsfähige Atmosphäre vorhanden ist.



Vorsicht!

Drohende Gerätefehlfunktion durch elektrostatische Entladung

Während Sie das Gerät bedienen kann es zu einer elektrostatischen Entladung kommen. Das kann zu einer Fehlfunktion des Geräts führen. Dadurch ist die Funktion oder die Sicherheitsfunktion des Geräts nicht mehr gewährleistet.

- Erden Sie sich oder verbinden Sie sich mit einem ausreichenden Potenzialausgleich, bevor Sie das Gerät bedienen.
 - Öffnen Sie die Frontklappe nur, während Sie das Gerät bedienen. Anderenfalls halten Sie die Frontklappe geschlossen.
-

5.1 Fehlerüberwachung

Auf dem Weg von der Erfassung der Prozessgröße bis zur Auswertung im Leitsystem können viele Fehler auftreten, die zu ungewollten Prozesszuständen führen können.

Diese Prozesszustände resultieren in Anlagenstillständen oder Qualitätsproblemen bis hin zu Gefahren für Mensch und Umwelt. Die Trennbausteine überwachen je nach Gerätevariante die folgenden Fehler:

- Leitungsfehler
Hier werden die Verbindungsleitungen zwischen Trennbaustein, Feldgerät und Steuerung auf Leitungsbruch oder Leitungskurzschluss überwacht.
- Gerätefehler
Die Trennbausteine sind so konstruiert, dass interne Fehler erkannt und gemeldet werden. Bei einem Ausfall der Versorgungsspannung gehen die Ausgänge in den stromlosen Zustand.

5.2 Fehlerausgabe

Je nach Konfiguration der Geräte werden diese Leitungsfehler auf den steuerungseitigen Ausgängen und als Zusatzinformation auf separaten Fehlermeldeausgängen ausgegeben.

- rote Fehlermelde-LEDs am Trennbaustein
- Fehlermeldeausgang
- Sammelfehlermeldung auf Power Rail

Fehlermeldeausgang

Hat das Gerät einen Fehlermeldeausgang (FAULT), werden Leitungs- und Gerätefehler ausgegeben. Der Fehlermeldeausgang ist im Normalzustand aktiv und fällt im Fehlerzustand ab (Ruhestromprinzip). Eine Umkehr der Wirkungsrichtung ist beim Fehlermeldeausgang nicht möglich.

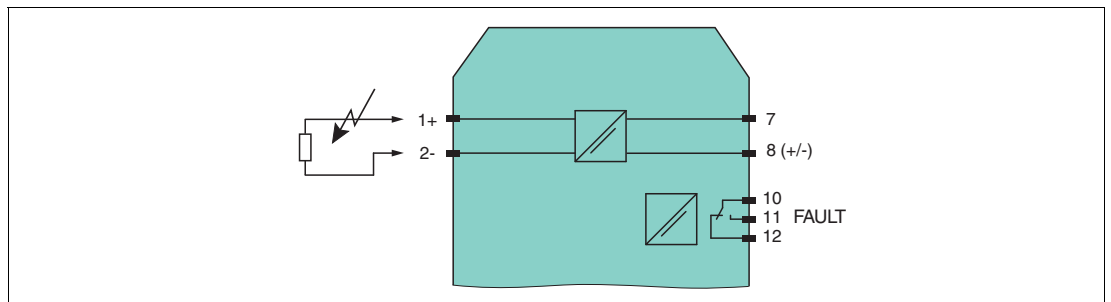


Abbildung 5.1

Leitungsfehlertransparenz (LFT)

Bei Leitungsfehlertransparenz werden die elektrischen Verhältnisse von der Feldseite auf die Steuerungsseite des Trennbausteins gespiegelt. Dadurch werden Leitungsfehler zwischen Trennbaustein und Feldgerät erkannt und über die Signalleitung an die Steuerung übermittelt.

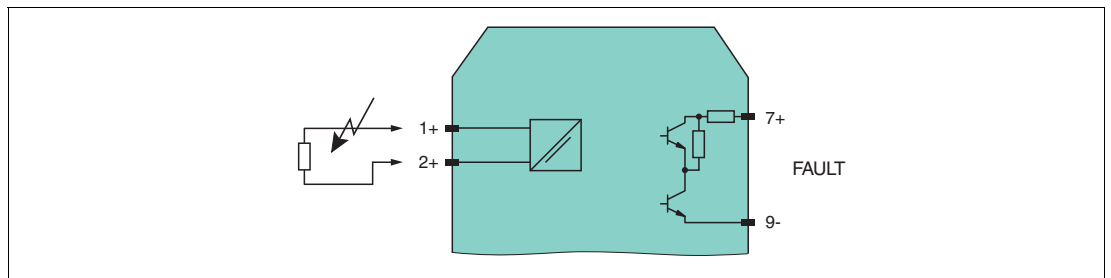


Abbildung 5.2 Beispiel Leitungsfehlertransparenz mit Binäreingang

Sammelfehlermeldung auf Power Rail

Der Fehler kann auch als Sammelfehlermeldung auf das Power Rail (FAULT) ausgegeben werden.

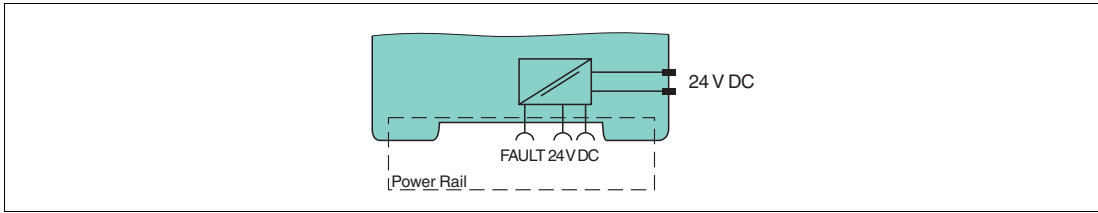


Abbildung 5.3

Die Sammelfehlermeldung ermöglicht die Leitungsfehlerüberwachung vieler Trennbausteine ohne zusätzlichen Verdrahtungsaufwand. Im Fehlerfall wird von einem Trennbaustein ein Fehlermeldesignal zum Power Rail gesendet. Der Einspeisebaustein wertet das Signal aus und gibt das Fehlermeldesignal mit einem potenzialfreien Kontakt an die Steuerung weiter.

Gleichzeitig meldet der potenzialfreie Kontakt den Ausfall der Geräteversorgung oder den Ausfall einzelner Geräte.

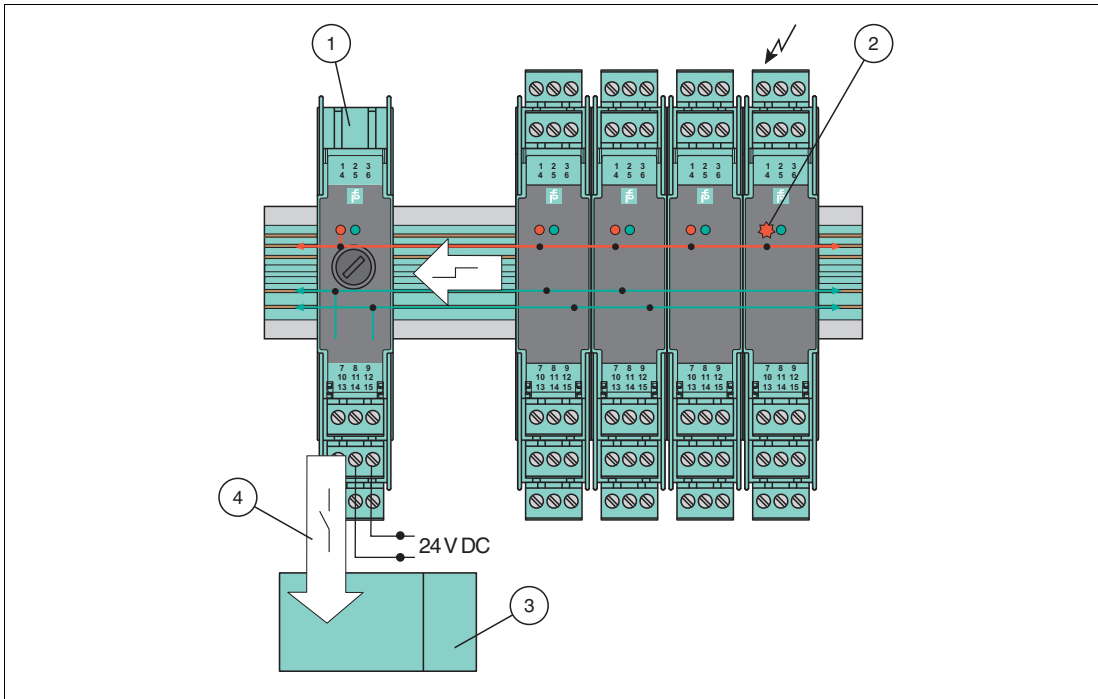


Abbildung 5.4 Sammelfehlermeldung über Einspeisebausteine

- 1 Einspeisebaustein
- 2 Fehleranzeige an einem der Geräte (rote LED blinkt)
- 3 Leitsystem
- 4 Fehlermeldeausgang

5.3 Strom- und Spannungs-Normsignale

Folgende Normsignale haben sich als Standard etabliert.

- Stromsignal 0/4 mA bis 20 mA
- Spannungssignal 0/2 V bis 10 V
- Spannungssignal 0/1 V bis 5 V

Analoge Sensorsignale und binäre Frequenzsignale werden für die Weiterverarbeitung in Mess-, Regel- und Steuerungsaufgaben in eines der beiden Normsignale umgewandelt. Damit steht dem Mess- und Regeltechniker ein herstellerübergreifendes und einfach messbares Standardsignal zur Verfügung. Die Umwandlung von Messwertsignalen in Normsignale erfolgt in sogenannten Messumformern.

Um mehr Diagnosemöglichkeiten zu haben, hat die NAMUR-Organisation mit der NAMUR-Empfehlung NE43 den Wertebereich des Signals (Beispiel Stromsignal) in mehrere Bereiche aufgeteilt. Eine gültige, definierte Messwertinformation wird innerhalb des Bereiches von 3,8 mA bis 20,5 mA übertragen. Eine Ausfallinformation liegt vor, wenn der Signalstrom $< 3,6$ mA oder > 21 mA ist, also außerhalb des Bereiches für Messwertinformationen liegt. Entsprechendes gilt auch für das Spannungssignal.

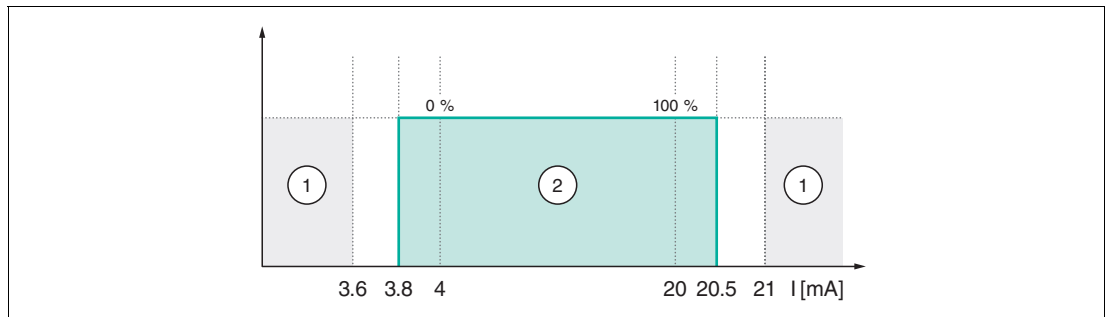


Abbildung 5.5 Signalbereich nach NAMUR NE43 (Beispiel Stromsignal)

- 1 Ausfallinformation
- 2 Messinformation

6 Demontage, Instandhaltung und Reparatur



Gefahr!

Explosionsgefahr bei Anschlussarbeiten an Stromkreisen unter Spannung

Wenn Sie Stromkreise in einer explosionsfähigen Atmosphäre unter Spannung anschließen oder trennen, können Funken die umgebende Atmosphäre entzünden.

Verbinden oder trennen Sie Stromkreise unter Spannung nur, wenn keine explosionsfähige Atmosphäre vorhanden ist.



Gefahr!

Lebensgefahr durch den Einsatz beschädigter oder reparierter Geräte.

Der Einsatz eines defekten oder reparierten Gerätes kann seine Funktion und seine elektrische Sicherheit gefährden.

- Verwenden Sie kein beschädigtes oder verschmutztes Gerät.
 - Das Gerät darf nicht repariert, verändert oder manipuliert werden.
 - Ersetzen Sie das Gerät im Fall eines Defekts immer durch ein Originalgerät von Pepperl+Fuchs.
-



Gefahr!

Lebensgefahr durch elektrischen Schlag

Arbeiten unter Spannung größer 50 V AC oder 120 V DC können zu elektrischem Schlag führen.

1. Schalten Sie das Gerät spannungsfrei.
 2. Sichern Sie den Stromkreis gegen Wiedereinschalten.
 3. Prüfen Sie, ob das Gerät allpolig spannungsfrei ist.
 4. Bringen Sie einen Schutz vor benachbarten, unter Spannung stehenden Teilen, falls vorhanden, an.
-



Stromkreise trennen

1. Trennen Sie die Versorgung.
2. Trennen Sie den Feldstromkreis.
3. Trennen Sie den Steuerstromkreis.
4. Falls vorhanden, trennen Sie die HART-Kommunikation.

6.1 Demontage der Signaltrenner



Signaltrenner demontieren

Benutzen Sie für die Demontage des Geräts einen geeigneten Schlitzschraubendreher.

1. Stecken Sie den Schraubendreher (4) in die Nut der roten Montagelasche (3).
2. Drehen Sie den Schraubendreher (4) in der Nut, bis die rote Montagelasche (3) zurückspringt.
3. Wiederholen Sie diese Handlungsschritte auf der anderen Geräteseite.
4. Entfernen Sie den Trennbaustein (2) von der Hutschiene (1).

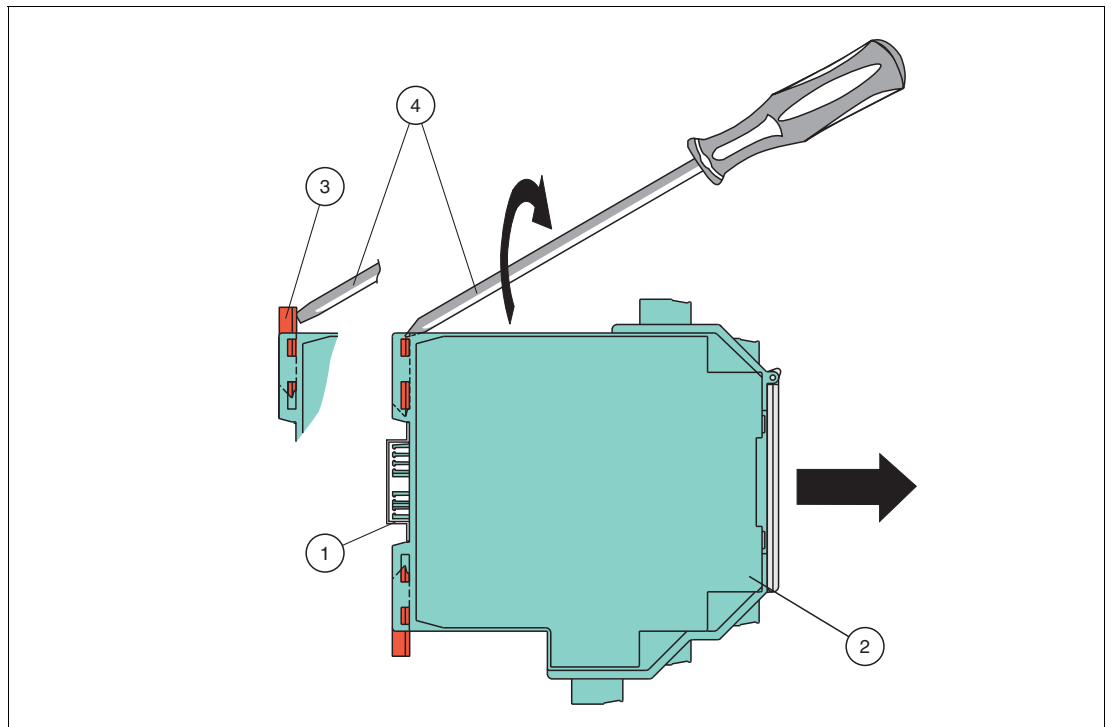


Abbildung 6.1 Demontage des Geräts von der Hutschiene

- | | |
|---|------------------------|
| 1 | 35 mm-Hutschiene |
| 2 | Signaltrenner |
| 3 | Montagelasche |
| 4 | Schlitzschraubendreher |

7 Technische Daten

7.1 Technische Daten

Elektrische Daten

Signale im Steuerkreis

- Signalpegel 0/4 mA bis 20 mA nach NE 43
- Signalpegel 0/2 V bis 10 V nach NE 43
- Signalpegel 0/1 V bis 5 V nach NE 43
- Stromausgang HART-kompatibel
- Stromeingang HART-kompatibel
- Binärausgang: aktiver oder passiver Elektronikausgang max. 100 mA/30 V, kurzschlussfest
- Relaisausgang 2 A, Mindestbelastung 1 mA/24 V
- Logikpegel 24 V nach IEC 60946
- Funktionstrennung oder sichere Trennung nach IEC 61140 und NAMUR NE 23

Signale im Feldstromkreis

- Transmitterversorgung bis zu 17 V DC
- Stromeingang HART-kompatibel
- Pt100, 2-, 3-, (4)-Leitertechnik
- Widerstand 0 Ω bis 400 Ω , Kennlinie frei definierbar
- Potenziometer
- Thermoelement alle Typen, interne Kaltmessstelle, externe Referenz
- Stromausgang HART-kompatibel
- Binäreingang nach NAMUR EN 60947-5-6

Charakteristische Sicherheitskennwerte

- MTBF: mittlere Betriebsdauer zwischen Ausfällen (**M**ean **T**ime **B**etween **F**ailures)

Konformität

Allgemein

- EMV nach
 - EN 61326-1
 - EN 61326-3-2, nur für Geräte mit SIL-Einstufung, in deren Datenblatt diese Norm genannt wird.
Falls Sie das Gerät mit DC-Versorgungsspannung betreiben, müssen Sie die Überbrückung der 20 ms-Spannungsunterbrechung durch das Netzteil gewährleisten.
 - NAMUR NE 21
Falls Sie das Gerät mit DC-Versorgungsspannung betreiben, müssen Sie die Überbrückung der 20 ms-Spannungsunterbrechung durch das Netzteil gewährleisten.
- RoHS, siehe Konformitätserklärung des jeweiligen Geräts

- LEDs nach NAMUR NE 44
- Software nach NAMUR NE 53
- Einschaltpulseunterdrückung
- K*D0-Geräte:
 - Versorgungsspannung 24 V DC, schleifengespeist
- K*D2-Geräte:
 - Versorgungsspannung 20 V DC bis 30 V DC über Power Rail oder Versorgungsklemmen
 - Sammelfehlermeldung über Power Rail
- K*A-Geräte:
 - Versorgungsspannung 115 V/230 V AC, Details siehe Datenblatt
- K*U-Geräte:
 - Versorgungsspannung 24 V DC oder 115/230 V AC, Details siehe Datenblatt
- Sicherheitsgeräte nach VDE 0660, Teil 209, AK nach DIN 19250

Binäre Ein- und Ausgänge nach NAMUR

- IEC/EN 60947-5-6: Niederspannungsschaltgeräte und Steuersysteme – Teil 5 und 6: Steuergeräte und Schaltelemente – Näherungsschalter, Gleichstromschnittstelle für Näherungssensoren und Schaltverstärker (NAMUR), 1999

Umgebungsbedingungen

Umgebungstemperatur

- -20 °C bis 60 °C (-4 °F bis 140 °F), andere Temperaturbereiche siehe Datenblätter
- erweiterter Umgebungstemperaturbereich bis 70 °C (158 °F), notwendige Montagebedingungen siehe Kapitel 3.1

Lagertemperatur

- -40 °C bis 90 °C (-40 °F bis 194 °F), Ausnahmen siehe Datenblätter

Referenzbedingungen für Abgleich

- 20 °C (68 °F)

Relative Luftfeuchtigkeit

- max. 95 % ohne Betauung

Schadgasbeständigkeit

- nach ISA-S71.04, Gruppe A, Schweregrad G3 (aggressiv)

Einsatzhöhe

- max. 2000 m

Schwingungsfestigkeit

- nach EN 60068-2-6, 10 Hz bis 150 Hz, 1 g, hohe Übergangsfrequenz

Schockfestigkeit

- nach EN 60068-2-27, 15 g, 11 ms, Halbsinus

Mechanische Daten

Befestigung

- Schnappmontage auf 35-mm-Hutschiene nach EN 60715. Horizontale oder vertikale "dicht-an-dicht"-Montage ist möglich.
- Schraubbefestigung: Die am Unterteil des Trennbausteins angebrachten Laschen werden herausgezogen und mit zwei 3-mm-Schrauben befestigt.
- Verwendung des Montagesockels K-MS für Schraubbefestigung

Gehäusematerial

- Polycarbonat (PC)

Abmessungen

- Abmessungszeichnungen siehe Abschnitt **Abmessungen**

Schutzart

- IP20 nach EN 60529

Anschluss

- KH*-Geräte: selbstöffnende Anschlussklemmen für max. 1 x 2,5 mm² (14 AWG)
- KF*- und KC*-Geräte: abziehbare kodierte Stecker mit integrierten selbstöffnenden Anschlussklemmen für max. 1 x 2,5 mm² (14 AWG)
- Beachten Sie das Anzugsdrehmoment der Klemmschrauben. Das Anzugsdrehmoment ist 0,5 Nm bis 0,6 Nm.

Brandschutzklasse

- Gehäuse: V2 nach UL 94-Norm. Sofern nicht anderweitig erwähnt beziehen sich alle Angaben auf Referenzbedingungen.

Beschriftung

Platz für Beschriftung auf der Frontseite:

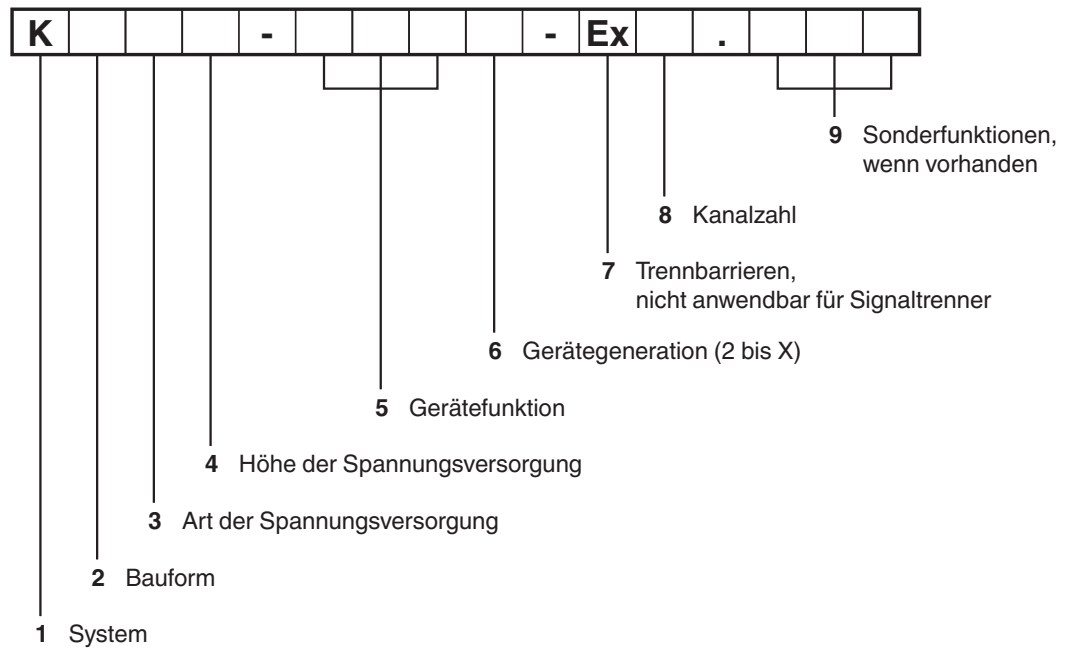
- KC-Geräte (12,5 mm): Beschriftungsschild 22 mm x 9 mm
- KF-Geräte (20 mm und 40 mm): Beschriftungsschild 22 mm x 16,5 mm
- Alle KC- und KF-Geräte: Klebeetikett 22 mm x 11 mm, nur bei Geräten mit transparenter Frontklappe verwendbar
- KF-Geräte: Beschriftungsschild 18 mm x 8 mm, nur bei Geräten ohne transparenter Frontklappe verwendbar

Hinweis!

Weitere Informationen finden Sie in den entsprechenden Datenblättern.



7.2 Bestellbezeichnung



Position 1	K	K-System
Position 2	C	Variante mit abziehbaren Klemmenblöcken, Baubreite 12,5 mm
	F	Variante mit abziehbaren Klemmenblöcken, Baubreite 20 mm oder 40 mm
	H	Variante ohne abziehbare Klemmenblöcke, Baubreite 20 mm oder 40 mm
Position 3	D	DC-Versorgung
	A	AC-Versorgung
	U	AC/DC-Weitbereichversorgung
Position 4	0	ohne Versorgung
	2	24 V
	4	100 V
	5	115 V
	6	230 V
	8	24 V DC oder 115/230 V AC
Position 5	CC	Messumformer für Strom/Spannung
	CD	aktiver Ausgangstreiber
	CR	Transmitterspeisegerät, Stromausgang
	CRG	Transmitterspeisegerät mit Grenzwert
	CS	passiver Ausgangstreiber
	DU	Schaltverstärker, Zeitrelais
	DWB	Drehzahlwächter, Impulsauswerteeinheit
	EB	Einspeisebaustein
	ELD	Erdschlussüberwachung
	ER	konduktiver Schaltverstärker
FF	RS 232-Trenner	
GS	Grenzwertschalter für Strom/Spannung	

DOCT-1704P 2025-02

Position 5	GU	universeller Grenzwertschalter
	GUT	Temperaturmessumformer mit Grenzwert
	HLC	HART Loop Converter
	HMM	HART-Multiplexer-Master
	HMS	HART-Multiplexer-Slave
	LGH	Platzhalter Trennbaustein
	PT	Messumformer für Potenziometer
	RC	Messumformer für Widerstände
	RCI	Ventilsteuerbaustein
	RO	Relaisbaustein
	RR	Repeater für Temperaturmessfühler
	RSH	Relaisbaustein in Sicherheitstechnik
	SCD	SMART-Ausgangstreiber
	SCS	SMART-Ausgangstreiber/Repeater
	SD	Ventilsteuerbaustein, schleifengespeist
	SH	Schaltverstärker in Sicherheitstechnik
	SL	Ventilsteuerbaustein, busgespeist
	SLD	Ventilsteuerbaustein, bus- und schleifengespeist
	SON	Schaltverstärker mit NAMUR-Ausgang
	SOT	Schaltverstärker mit passivem, potenzialfreiem Transistorausgang
	SR	Schaltverstärker mit Relaisausgang
	SRA	Schaltverstärker mit Relaisausgang, 2:1-Betriebsart
	SRT	Schaltverstärker mit aktivem Transistor- und Relaisausgang
	ST	Schaltverstärker mit aktivem Transistorausgang
	STC	SMART-Transmitterspeisegerät mit Stromausgang
	STR	Stromversorgung
	STV	SMART-Transmitterspeisegerät mit Spannungsausgang
	TR	Messumformer für Widerstandstemperaturmessfühler
	TT	Messumformer für Thermoelemente/mV-Signale
	UFC	universeller Frequenzmessumformer
	UFT	Frequenzmessumformer mit Drehrichtungs- und Schlupfmeldung
	USC	universeller Messumformer mit Grenzwert
	UT	universeller Temperaturmessumformer
	VC	Messumformer für Strom/Spannung
	VCR	Transmitterspeisegerät, Repeater für Strom/Spannung
	VD	Ventilsteuerbaustein
	VM	Ventilsteuerbaustein
	VR	Repeater für Spannung
	WAC	Messumformer für Widerstandsmessbrücken

7.3 Abmessungen

7.3.1 Gehäusebauformen Signaltrenner K-System

Gehäusetyp A2

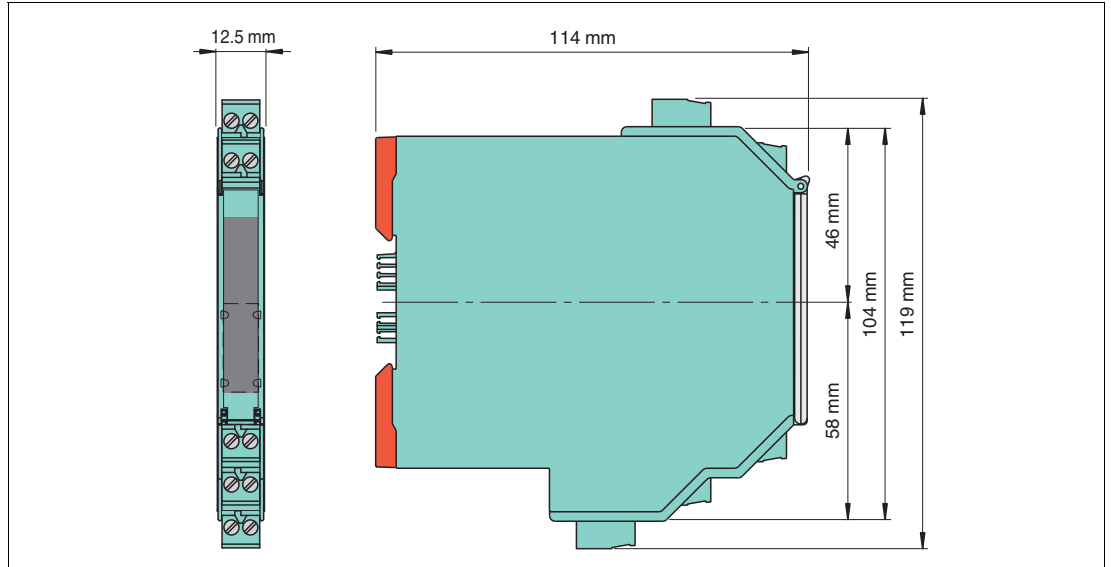


Abbildung 7.1 Abmessungen (B x H x T)

- Gerät mit Schraubklemmen: 12,5 x 119 x 114 mm
- Gerät mit Schraubklemmen und Prüfbuchsen: 12,5 x 124 x 114 mm
- Gerät mit Federklemmen: 12,5 x 131 x 114 mm
- Anzahl der Klemmenblöcke max. 5

Gehäusetyp B1

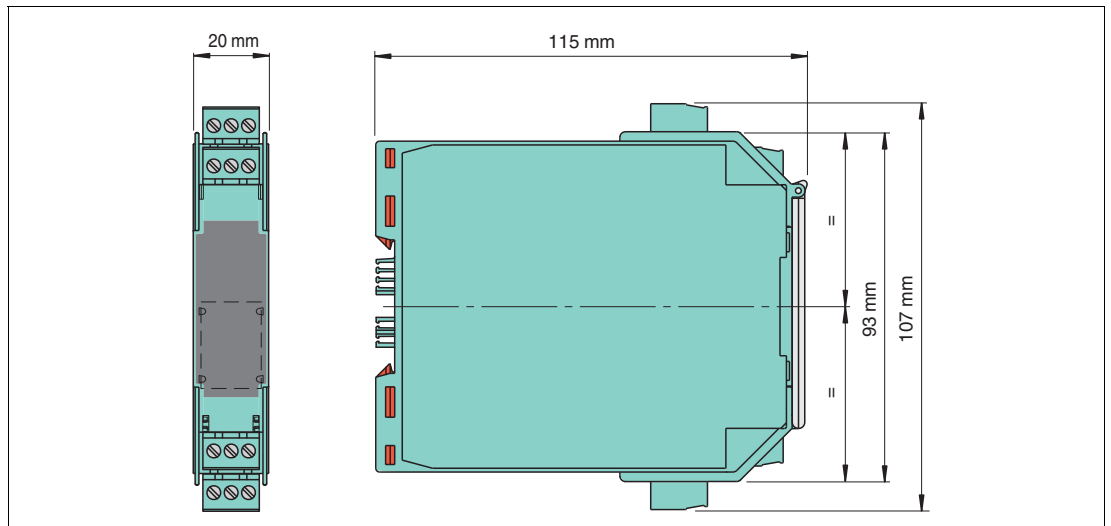


Abbildung 7.2 Abmessungen (B x H x T)

- Gerät mit Schraubklemmen: 20 x 107 x 115 mm
- Gerät mit Schraubklemmen und Prüfbuchsen: 20 x 115 x 115 mm
- Gerät mit Federklemmen: 20 x 122 x 115 mm
- Anzahl der Klemmenblöcke maximal 4

Gehäusetyp B2

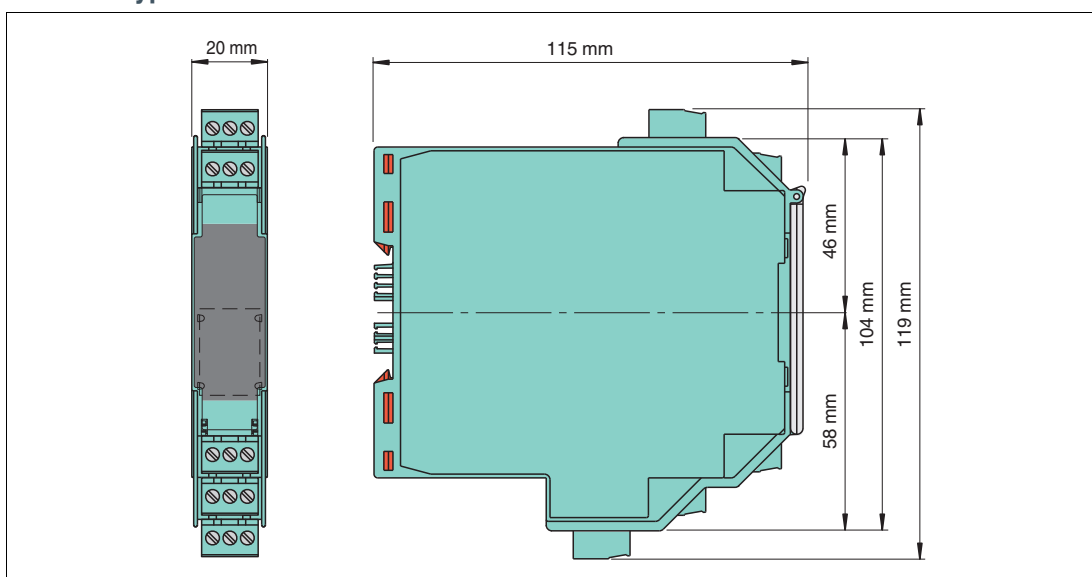


Abbildung 7.3 Abmessungen (B x H x T)

- Gerät mit Schraubklemmen: 20 x 119 x 115 mm
- Gerät mit Schraubklemmen und Prüfbuchsen: 20 x 124 x 115 mm
- Gerät mit Federklemmen: 20 x 131 x 115 mm
- Anzahl der Klemmenblöcke maximal 5

Gehäusetyp C2

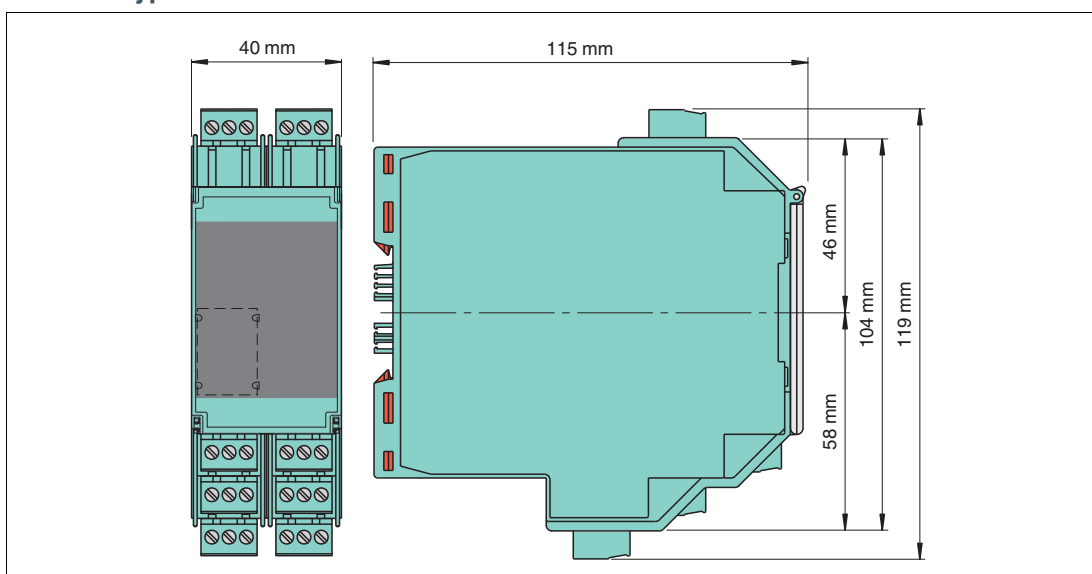


Abbildung 7.4 Abmessungen (B x H x T)

- Gerät mit Schraubklemmen: 40 x 119 x 115 mm
- Gerät mit Schraubklemmen und Prüfbuchsen: 40 x 124 x 115 mm
- Gerät mit Federklemmen: 40 x 131 x 115 mm
- Anzahl der Klemmenblöcke max. 10

Gehäuse Stromversorgung 4 A

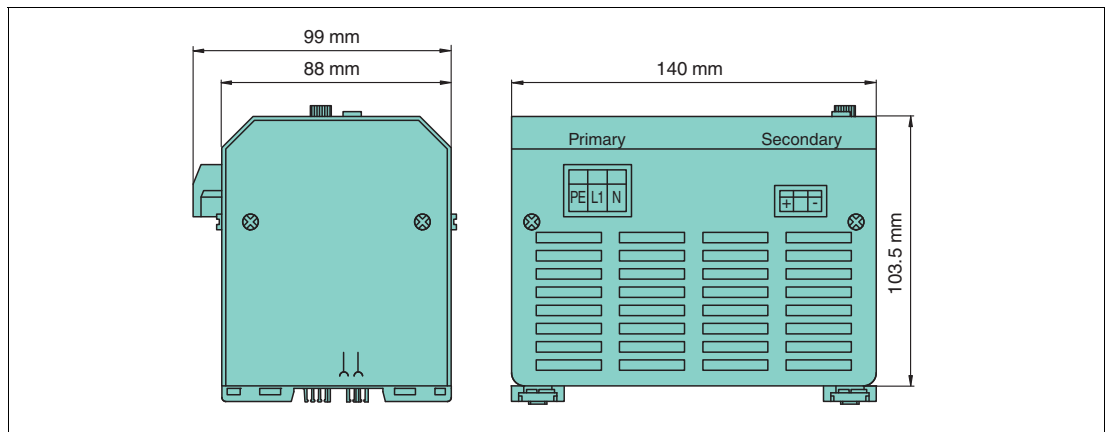


Abbildung 7.5 Abmessungen (B x H x T): 140 x 99 x 103,5 mm

Your automation, our passion.

Explosionsschutz

- Eigensichere Barrieren
- Signaltrenner
- Feldbusinfrastruktur FieldConnex®
- Remote-I/O-Systeme
- Elektrisches Ex-Equipment
- Überdruckkapselungssysteme
- Bedien- und Beobachtungssysteme
- Mobile Computing und Kommunikation
- HART Interface Solutions
- Überspannungsschutz
- Wireless Solutions
- Füllstandsmesstechnik

Industrielle Sensoren

- Näherungsschalter
- Optoelektronische Sensoren
- Bildverarbeitung
- Ultraschallsensoren
- Drehgeber
- Positioniersysteme
- Neigungs- und Beschleunigungssensoren
- Feldbusmodule
- AS-Interface
- Identifikationssysteme
- Anzeigen und Signalverarbeitung
- Connectivity

Pepperl+Fuchs Qualität

Informieren Sie sich über unsere Qualitätspolitik:

www.pepperl-fuchs.com/qualitaet

