



## 传感器选型手册

接近传感器  
光电传感器  
超声波传感器  
旋转编码器

## SENSOR OVERVIEW

ELECTROMAGNETIC SENSORS  
PHOTOELECTRIC SENSORS  
ULTRASONIC SENSORS  
ROTARY ENCODERS



# 先进的传感器技术 Sensor Technology



## 电感式、电容式和磁式传感器 Inductive, Capacitive and Magnetic Sensors

可以用于条件恶劣的工业环境  
检测距离可达 100 mm  
外壳有 500 多种  
可以非接触式检测金属和非金属  
2, 3, 4线制, 本安, 直流和交流输出

## 光电传感器 Photoelectric Sensors

基于光学原理的精确物体检测及位置控制  
可以检测透明玻璃和塑料  
可以检测颜色和标记  
可以用于自动门、电梯和扶梯的控制  
包括光电安全系统



## 超声波传感器 Ultrasonic Sensors

可以在灰尘、烟和蒸汽环境下可靠工作  
可以长距离的准确测定固体和液体  
可以用软件或插头设定参数  
模拟量和开关量输出

## 旋转编码器 Rotary Encoders

增量型旋转编码器和绝对值旋转编码器  
实心轴, 轴套型和凹陷轴套型  
有串行接口 SSI, Profibus 和 DeviceNet 等接口  
有位置反馈等多种应用





## 倍加福 - 品质卓越，种类齐全 Pepperl + Fuchs – Unbeatable for quality and choice

---

我们是全球领先的工业用传感器和传感器系统供应商，技术精专。除了提供种类齐全的产品，我们还可以按照需要定做产品，最大限度地满足您的各种需求。

---

### *SENSING YOUR NEEDS*

我们工厂自动化领域的专长在于无接触感应。这是高效率实施生产过程控制的基本保障。我们是全球工业传感器生产种类最全，运用范围最广的厂家之一。我们的传感器产品，识别系统和现场总线技术满足工厂自动化过程的多种需求。

### *PROTECTING YOUR PROCESS*

今天，倍加福集团过程自动化部提供的本质安全防爆产品，畅销于美洲，欧洲和亚洲市场，是无可争议的领导者。



作为世界领先的传感器制造公司，我们拥有最全的工业传感器产品系列。包括根据需要为您设计专用型产品。

我们的产品均达到ISO9001质量标准，其品质和可靠性得到世界各国工业界的认可，因此被广泛应用于各行各业。

我们的分支机构遍布全球。我们的销售人员及工程师将提供一流的服务并协助您找到最佳解决方案。

目标市场：

- 机械和设备工程
- 汽车行业
- 仓储和输送技术
- 印刷，造纸和精加工
- 包装行业
- 化工
- 门控

倍加福就是“您身边的自动化专家”。

热诚地期待与您合作，使您见证我们的专业服务！

我们的专业人员随时准备回答您关于工厂自动化方面的问题：

电话：021-66303939

传真：021-66300883

电子信箱：[fa-info@cn.pepperl-fuchs.com](mailto:fa-info@cn.pepperl-fuchs.com)

网址：[www.pepperl-fuchs.com](http://www.pepperl-fuchs.com)





## 接近传感器 Electromagnetic Sensors

### 电感式传感器 Inductive Sensors

槽形和环形 .....	10
圆柱形	
M3, M4, M5 .....	11
M6.5 .....	12
M8 .....	13
M12 .....	16
M18 .....	19
M30 .....	22
塑料圆柱形: M12, M18, M30 .....	26
矩形	
V3, F 系列 .....	27
F1, F7, F9 .....	28
F, F2, F23, M1K 系列 .....	29
F10, F11, F17 .....	30
F29, F33, F41, F79 .....	31
Varikont L .....	32
FP .....	33
Varikont DC .....	34
Varikont AC, AC/DC .....	35

### 特殊电感式传感器 Special Inductive Sensors

Pile Driver™ .....	36
高温型, 衰减系数=1, 速度监视, 模拟量输出 .....	39
耐高压型, 材料选择型 .....	40
感应距离增大型 .....	41
防磁防焊, 衰减系数=1 .....	42
线性定位系统 F90 系列 .....	44
阀位回讯器 F25, F31 系列 .....	46

### 电容式传感器 Capacitive Sensors

圆柱形 M12, M18, M30 .....	50
矩形 F46, Varikont, FP .....	51

### 磁式传感器 Magnetic Sensors

M8, M12, F12 .....	52
--------------------	----

### 电气输出 Electrical Output

电气输出 .....	53
------------	----

## 光电传感器 Photoelectric Sensors

### 小尺寸形

ML4.1 系列 .....	60
ML5 系列 .....	62
ML6 系列 .....	64
ML7 系列 .....	66
ML8 系列 .....	68

### 矩形

MLV11 系列 .....	70
MLV12 系列 .....	72
28 系列 .....	74
29 系列 .....	76
31 系列 .....	78
39 系列 .....	80

### 圆柱形

GLV12 系列 .....	82
M18 系列 .....	84
GLV18 系列 .....	86

### 光纤

SU15 系列 .....	88
SU15.1 系列 .....	92

### 槽形

GL/ML19 系列 .....	96
GL2, GL3, GL5 系列 .....	98

### 色标对比/颜色传感器

DK10 系列 .....	100
DK2*/DK3*/DF 系列 .....	102
DK12/DF12 系列 .....	104

## 超声波传感器 Ultrasonic Sensors

### 圆柱形

12GM 系列 .....	110
18GM/18GK 系列 .....	112
30GM 系列 .....	116

### 矩形

F12 .....	124
F42 .....	126
F43 .....	132
F64 .....	134
FP .....	136
Varikont .....	138

## 旋转编码器 Rotary Encoders

### 增量型旋转编码器

R 系列 .....	144
T 系列 .....	148

### 绝对值旋转编码器

SSI 接口 .....	150
Profibus 接口 .....	152
DeviceNet 接口 .....	154
并行接口 .....	156

### 恒力开度装置

SL30XXX .....	158
---------------	-----

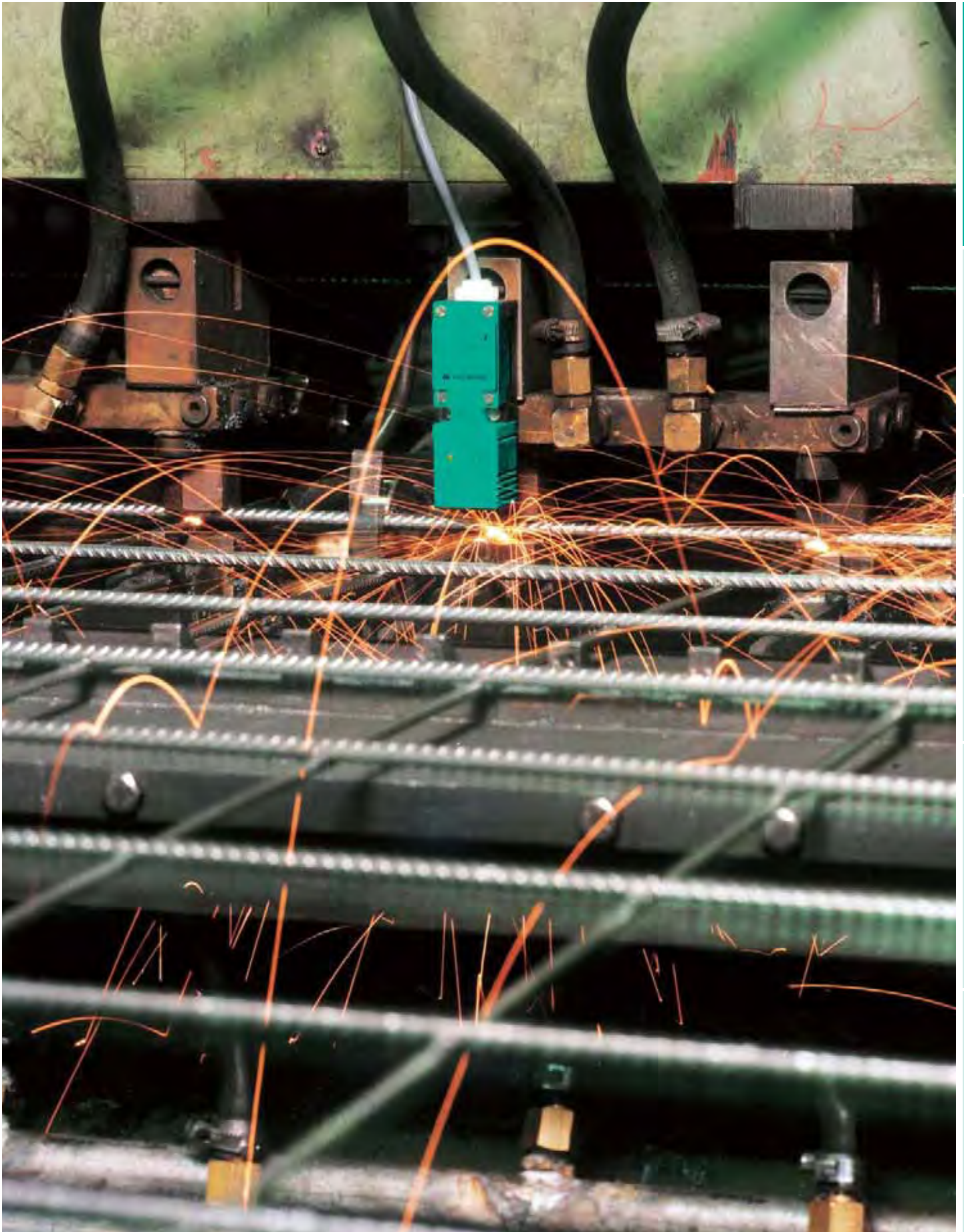
附件 Accessories .....	160
----------------------	-----

附录 Appendix .....	172
-------------------	-----

分公司 National Offices .....	176
----------------------------	-----







接近传感器  
Electromagnetic Sensors

光电传感器  
Photoelectric Sensors

超声波传感器  
Ultrasonic Sensors

旋转编码器  
Rotary Encoders

附件  
Accessories



## 电感式传感器 Inductive Sensors

电感式传感器—能检测金属物体  
感应范围：0.2 - 100 mm

电感式传感器能检测金属物体，主要由三部分组成：

1. 振荡器
2. 触发电路
3. 输出电路

接通电源后，振荡器开始振荡并且产生一个特定的电流。振荡线圈产生的电磁场集中在传感器的感应面，由导电材料制成的目标物靠近感应面时，目标物内产生涡流，消耗振荡器能量，导致振荡电路的衰减。振荡器振幅下降，一旦达到某一振幅，后级触发电路动作，产生一个开关输出。

## 电容式传感器 Capacitive Sensors

电容式传感器—能检测金属和非金属物体  
感应范围：1 - 60 mm

电容式传感器能检测金属物体，也能检测非金属物体。检测金属物体可以获得最大的动作距离，检测非金属物体其动作距离取决于材料的介电常数，材料的介电常数越大，可获得的动作距离越大。

大多数的电容式传感器都有一个螺旋电位器，可用于调整开关距离。



## 磁式传感器 Magnetic Sensors

磁式传感器—能检测磁体（永磁体或电磁体）、铁磁体  
感应范围：25 - 60 mm

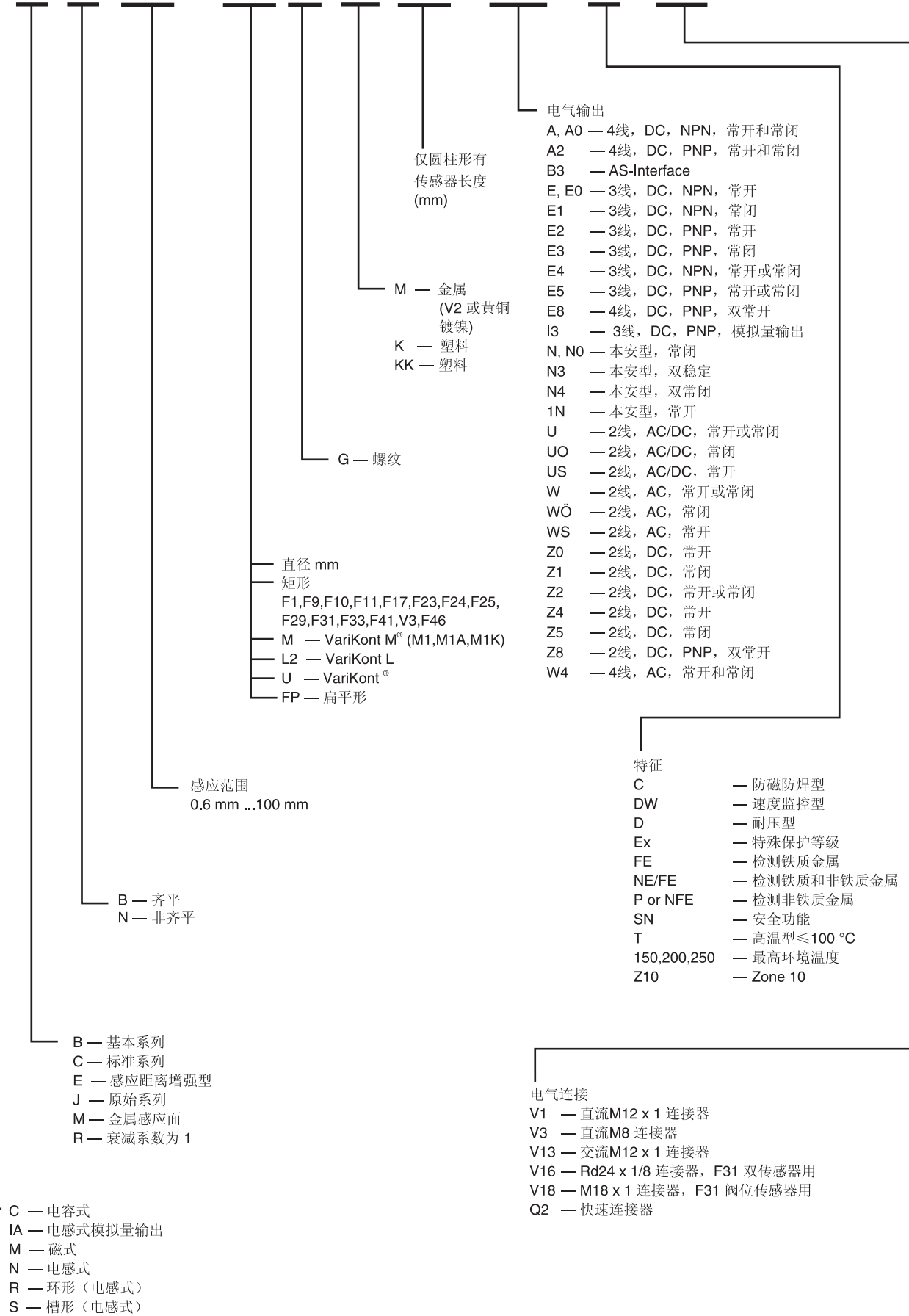
磁式传感器可以检测磁体（电磁体和永磁体）或铁磁体的存在。磁式传感器相对于电感式接近开关，有更长的感应距离和更小的外形尺寸。磁式传感器可以完全封装在金属壳体中进行检测。

倍加福的标准磁式传感器采用饱和铁芯传感器，它的优点超过了霍尔传感器和磁阻传感器，具有更高的灵敏度。





# N B B 10 - 30G M 50- E2- C- V1



# 电感式传感器 Inductive Sensors

## 槽形和环形 Slot ♦ Ring housing

检测范围 Sensing range: 槽形 Slot - 3.5 - 30 mm ♦ 环形 Ring - 21 - 43 mm



外壳材料 : 工程塑料 (PBT/ABS)  
 尺寸 : 槽宽 3.5 mm - 30 mm  
 圆环直径 21 mm - 43 mm  
 防护等级 : IP67 (EN 60529)  
 环境温度 : -25 °C - 70 °C  
 符合标准 : EN 60947-5-2 (电磁兼容管理)  
 IEC 60068-2-6 (冲击实验)  
 NEMA ICS5-2000



Sn=额定检测范围

工作形式	型号	Sn 槽宽/圆环直径, mm	安装方式			电源电压		输出				保护		连接方式					
			齐平安装	非齐平安装	螺纹安装	10 - 30 V DC	20 - 253 V AC	NPN	PNP	常闭	常开	LED 指示, 黄色	最大负载电流 mA	开关频率 Hz	反极性保护	短路保护	0.5m 柔性导线	电缆 (2 m)	连接器
DC 2线																			
DC 3线	SB3,5-E2	3.5				●		●		●	●	100	2K	●	●	●			
	SJ10-E	10				●		●		●		200	1K	●	●			●	
	SJ10-E2	10				●		●		●		200	1K	●	●			●	
	SJ15-E	15				●		●		●		200	500	●	●			●	
	SJ15-E2	15				●		●		●		200	500	●	●			●	
	RJ21-E	21				●		●		●		200	1K	●	●			●	
	RJ21-E2	21				●		●		●		200	1K	●	●			●	
	RJ43-E	43				●		●		●		200	500	●	●			●	
	RJ43-E2	43				●		●		●		200	500	●	●			●	
DC 4线	SJ15-A	15				●		●		●	●	200	500	●	●			●	
	SJ15-A2	15				●		●		●	●	200	500	●	●			●	
	SJ30-A	30				●		●		●	●	200	150	●	●			●	
	SJ30-A2	30				●		●		●	●	200	150	●	●			●	
AC 2线	SJ15-WS	15					●			●		500	25					●	
	SJ15-WO	15					●			●		500	25					●	
	SJ30-WS	30					●			●		500	25					●	
	SJ30-WO	30					●			●		500	25					●	

### 外形尺寸 Dimensions

**SB3,5-E2**

**SJ10-E  
SJ10-E2**

**SJ15-E  
SJ15-E2**

**RJ21-E  
RJ21-E2**

**RJ43-E  
RJ43-E2**

**SJ15-A  
SJ15-A2**

**SJ30-A  
SJ30-A2**

**SJ15-WS  
SJ15-WO**

**SJ30-WS  
SJ30-WO**

安装附件 参见160页  
 连接器附件 参见161-162页  
 电气连接请参考 53 页



外壳材料 : 金属  
尺寸 : 光面 3 mm 和 4 mm  
          螺纹 M4 和 M5  
防护等级 : IP67 (EN 60529)  
环境温度 : -25 °C - 70 °C  
符合标准 : EN 60947-5-2 (电磁兼容管理)  
              IEC 60068-2-6 (冲击实验)  
              NEMA ICS5-2000



Sn=额定检测范围

工作形式	型号	Sn 感应距离 mm	安装方式			电源电压			输出				保护		连接方式					
			齐平安装	非齐平安装	螺纹安装	10 - 30 V DC	10 - 60 V DC	20 - 250 V AC	NPN	PNP	常开	常闭	环形 LED 指示, 黄色	LED 指示, 黄色	最大负载电流 mA	开关频率 Hz	反极性保护	短路保护	电缆 (2 m)	连接器
DC 2线																				
DC 3线	NJ0,6-3-22-E	0.6	●			●			●		●		●	100	3K	●	●	●		
	NJ0,6-3-22-E2	0.6	●			●				●	●		●	100	3K	●	●	●		
	NJ0,6-4GM22-E	0.6	●		●	●			●		●		●	100	3K	●	●	●		
	NJ0,6-4GM22-E2	0.6	●		●	●				●	●		●	100	3K	●	●	●		
	NBB0,8-4M25-E0	0.8	●			●			●		●		●	100	3K	●	●	●		
	NBB0,8-4M25-E2	0.8	●			●				●	●		●	100	3K	●	●	●		
	NBB0,8-5GM25-E0	0.8	●		●	●			●		●		●	100	3K	●	●	●		
	NBB0,8-5GM25-E2	0.8	●		●	●				●	●		●	100	3K	●	●	●		
DC 4线																				
AC 2线																				

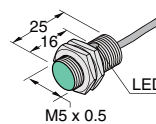
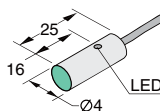
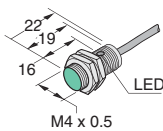
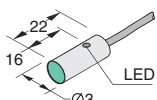
外形尺寸 Dimensions

NJ0,6-3-22-E  
NJ0,6-3-22-E2

NJ0,6-4GM22-E  
NJ0,6-4GM22-E2

NBB0,8-4M25-E0  
NBB0,8-4M25-E2

NBB0,8-5GM25-E0  
NBB0,8-5GM25-E2



安装附件  
参见160页

连接器附件  
参见161-162页

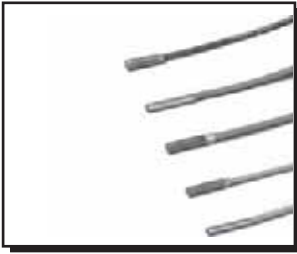
电气连接请参考 53 页



# 电感式传感器 Inductive Sensors

## 圆柱形 Cylindrical type ◆ M6.5

检测范围 Sensing range: 1.5 - 3 mm



外壳材料 : 金属  
 尺寸 : 光面 6.5 mm  
 防护等级 : IP67 (EN 60529)  
 环境温度 : -25 °C- 70 °C  
 符合标准 : EN 60947-5-2 (电磁兼容管理)  
 IEC 60068-2-6 (冲击实验)  
 NEMA ICS5-2000

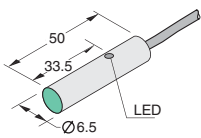


Sn=额定检测范围

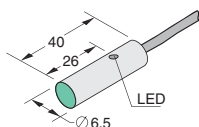
工作形式	型号	Sn	安装方式			电源电压			输出				保护		连接方式						
			感应距离 mm	齐平安装	非齐平安装	螺纹安装	10 - 30 V DC	10 - 60 V DC	20 - 250 V AC	NPN	PNP	常开	常闭	环形 LED 指示, 黄色	LED 指示, 黄色	最大负载电流 mA	开关频率 Hz	反极性保护	短路保护	电缆 (2 m)	连接器
DC 2线																					
DC 3线	NJ1,5-6,5-50-E	1.5	●			●			●		●			●	100	5K	●	●	●		
	NJ1,5-6,5-40-E2	1.5	●			●				●	●			●	100	500	●	●	●		
	NJ1,5-6,5-40-E2-V3	1.5	●			●				●	●				100	500	●	●		V3	
	NJ2-6,5-50-E	2.0		●		●			●		●			●	100	3K	●	●	●		
	NJ2-6,5-50-E-V3	2.0		●		●			●		●			●	100	3K	●	●		V3	
	NBB2-6,5M30-E2	2.0	●			●				●	●			●	100	3K	●	●	●		
	NBB2-6,5M25-E2-V3	2.0	●			●				●	●		●		100	3K	●	●		V3	
	NJ2-6,5-40-E2	2.0		●		●				●	●			●	100	400	●	●	●		
	NBN3-6,5M30-E2	3.0		●		●				●	●			●	100	2K	●	●	●		
NBN3-6,5M25-E2-V3	3.0		●		●				●	●			●	100	2K	●	●		V3		
DC 4线																					
AC 2线																					

### 外形尺寸 Dimensions

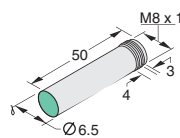
NJ1,5-6,5-50-E



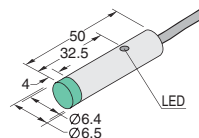
NJ1,5-6,5-40-E2



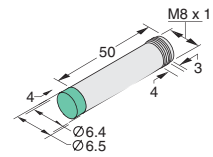
NJ1,5-6,5-40-E2-V3



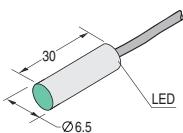
NJ2-6,5-50-E



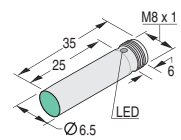
NJ2-6,5-50-E-V3



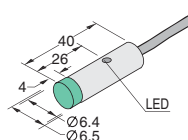
NBB2-6,5M30-E2



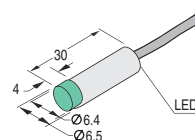
NBB2-6,5M25-E2-V3



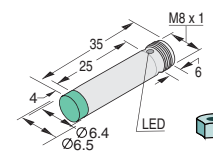
NJ2-6,5-40-E2



NBN 3-6,5-30-E2



NBN 3-6,5M25-E2-V3



安装附件  
参见160页

连接器附件  
参见161-162页

电气连接请参考 53 页



外壳材料 : 金属  
 尺寸 : 螺纹 M8  
 防护等级 : IP67 (EN 60529)  
 环境温度 : -25 °C - 70 °C  
 符合标准 : EN 60947-5-2 (电磁兼容管理)  
 IEC 60068-2-6 (冲击实验)  
 NEMA ICS5-2000

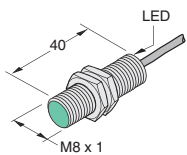


Sn=额定检测范围

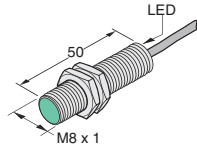
工作形式	型号	Sn 感应距离 mm	安装方式			电源电压			输出				保护		连接方式				
			齐平安装	非齐平安装	螺纹安装	10 - 30 V DC	5 - 60 V DC	20 - 250 V AC	NPN	PNP	常开	常闭	环形 LED 指示, 黄色	LED 指示, 黄色	最大负载电流 mA	开关频率 Hz	反极性保护	短路保护	电缆 (2 m)
DC 2线	NBB1,5-8GM40-Z0	1.5	●		●		●				●		100	1.2K	●	●	●		
DC 3线	NBB1,5-8GM50-E0	1.5	●		●		●				●		100	1.5K	●	●	●		
	NBB1,5-8GM40-E0-V1	1.5	●		●		●				●		100	1.5K	●	●	●		V1
	NBB1,5-8GM50-E0-V3	1.5	●		●		●				●		100	1.5K	●	●	●		V3
	NBB1,5-8GM50-E2	1.5	●		●		●		●		●		100	1.5K	●	●	●		
	NBB1,5-8GM40-E2-V1	1.5	●		●		●		●		●		100	1.5K	●	●	●		V1
	NBB1,5-8GM50-E2-V3	1.5	●		●		●		●		●		100	1.5K	●	●	●		V3
DC 4线	NBB1,5-8GM60-A0	1.5	●		●		●		●		●		100	1.5K	●	●	●		
	NBB1,5-8GM50-A0-V1	1.5	●		●		●		●		●		100	1.5K	●	●	●		V1
	NBB1,5-8GM60-A2	1.5	●		●		●		●		●		100	1.5K	●	●	●		
	NBB1,5-8GM50-A2-V1	1.5	●		●		●		●		●		100	1.5K	●	●	●		V1
AC 2线	NJ1,5-8GM40-WS	1.5	●		●				●		●		100	25					●
	NJ1,5-8GM40-WO	1.5	●		●					●		100	25						●

外形尺寸 Dimensions

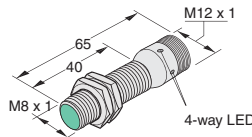
NBB1,5-8GM40-Z0



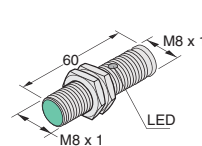
NBB1,5-8GM50-E0  
NBB1,5-8GM50-E2



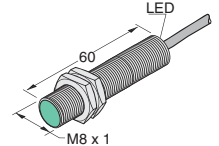
NBB1,5-8GM40-E0-V1  
NBB1,5-8GM40-E2-V1



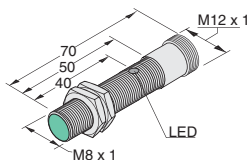
NBB1,5-8GM50-E0-V3  
NBB1,5-8GM50-E2-V3



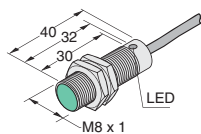
NBB1,5-8GM60-A0  
NBB1,5-8GM60-A2



NBB1,5-8GM50-A0-V1  
NBB1,5-8GM50-A2-V1



NJ1,5-8GM40-WS  
NJ1,5-8GM40-WO



安装附件  
参见160页  
 连接器附件  
参见161-162页  
 电气连接请参考 53 页

# 电感式传感器 Inductive Sensors

## 圆柱形 Cylindrical type ◆ M8

检测范围 Sensing range: 1.5 - 2 mm



外壳材料 : 金属  
 尺寸 : 螺纹 M8  
 防护等级 : IP67 (EN 60529)  
 环境温度 : -25 °C - 70 °C  
 符合标准 : EN 60947-5-2 (电磁兼容管理)  
 IEC 60068-2-6 (冲击实验)  
 NEMA ICS5-2000

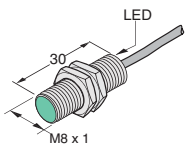


Sn=额定检测范围

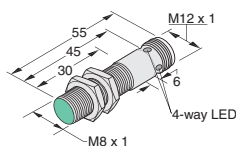
工作形式	型号	Sn 感应距离 mm	安装方式			电源电压			输出				保护		连接方式				
			齐平安装	非齐平安装	螺纹安装	10 - 30 V DC	10 - 60 V DC	24 - 264 V AC	NPN	PNP	常开	常闭	环形 LED 指示, 黄色	LED 指示, 黄色	最大负载电流 mA	开关频率 Hz	反极性保护	短路保护	电缆 (2 m)
DC 2线																			
DC 3线	NBB2-8GM30-E2	2.0	●	●	●				●	●		●	100	3K	●	●	●		
	NBB2-8GM30-E2-V1	2.0	●	●	●				●	●		●	100	3K	●	●			V1
	NBB2-8GM25-E2-V3	2.0	●	●	●				●	●		●	100	3K	●	●			V3
	NBB2-8GM50-E0	2.0	●	●	●				●	●		●	100	1.5K	●	●	●		
	NBB2-8GM40-E0-V1	2.0	●	●	●				●	●		●	100	1.5K	●	●			V1
	NBB2-8GM50-E2	2.0	●	●	●				●	●		●	100	1.5K	●	●	●		
	NBB2-8GM40-E2-V1	2.0	●	●	●				●	●		●	100	1.5K	●	●			V1
DC 4线																			
AC 2线																			

### 外形尺寸 Dimensions

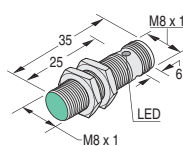
NBB2-8GM30-E2



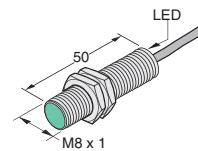
NBB2-8GM30-E2-V1



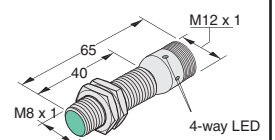
NBB2-8GM25-E2-V3



NBB2-8GM50-E0  
NBB2-8GM50-E2



NBB2-8GM40-E0-V1  
NBB2-8GM40-E2-V1



安装附件  
参见160页  
 连接器附件  
参见161-162页  
 电气连接请参考 53 页



外壳材料 : 金属  
 尺寸 : 螺纹 M8  
 防护等级 : IP67 (EN 60529)  
 环境温度 : -25 °C - 70 °C  
 符合标准 : EN 60947-5-2 (电磁兼容管理)  
                   IEC 60068-2-6 (冲击实验)  
                   NEMA ICS5-2000



Sn=额定检测范围

工作形式	型号	Sn	安装方式			电源电压			输出				保护		连接方式					
			感应距离 mm	齐平安装	非齐平安装	螺纹安装	10 - 30 V DC	5 - 60 V DC	20 -250 V AC	NPN	PNP	常开	常闭	环形 LED 指示, 黄色	LED 指示, 黄色	最大负载电流 mA	开关频率 Hz	反极性保护	短路保护	电缆 (2 m)
DC 2线	NCN2-8GM40-Z0	2		●	●		●				●		●	100	1.2K	●	●	●		
	NBN2-8GM40-Z1	2		●	●		●				●		●	100	1.2K	●	●	●		
	NBN2-8GM40-Z0-V3	2		●	●		●				●		●	100	1.2K	●	●	●		V3
	NBN2-8GM50-Z1-V3	2		●	●		●				●		●	100	1.2K	●	●	●		V3
DC 3线	NBN2-8GM50-E0	2		●	●	●			●	●			●	100	1.5K	●	●	●		
	NBN2-8GM40-E0-V1	2		●	●	●			●	●		●	100	1.5K	●	●	●			V1
	NBN2-8GM50-E0-V3	2		●	●	●			●	●		●	100	1.5K	●	●	●			V3
	NBN2-8GM50-E2	2		●	●	●				●	●		●	100	1.5K	●	●	●		
	NBN2-8GM40-E2-V1	2		●	●	●				●	●		●	100	1.5K	●	●	●		V1
	NBN2-8GM50-E2-V3	2		●	●	●				●	●		●	100	1.5K	●	●	●		V3
	NBN3-8GM30-E2	3		●	●	●				●	●		●	100	2K	●	●	●		
	NBN3-8GM30-E2-V1	3		●	●	●				●	●		●	100	2K	●	●	●		V1
DC 4线	NBN2-8GM60-A0	2		●	●	●			●	●	●		●	100	1.5K	●	●	●		
	NBN2-8GM50-A0-V1	2		●	●	●			●	●	●		●	100	1.5K	●	●	●		V1
	NBN2-8GM60-A2	2		●	●	●				●	●	●	●	100	1.5K	●	●	●		
	NBN2-8GM50-A2-V1	2		●	●	●				●	●	●	●	100	1.5K	●	●	●		V1
AC 2/3线																				

### 外形尺寸 Dimensions

NCN2-8GM40-Z0  
NBN2-8GM40-Z1

NBN2-8GM40-Z0-V3  
NBN2-8GM50-Z1-V3

NBN2-8GM50-E0  
NBN2-8GM50-E2

NBN2-8GM40-E0-V1  
NBN2-8GM40-E2-V1

NBN2-8GM50-E0-V3  
NBN2-8GM50-E2-V3

NBN3-8GM30-E2

NBN3-8GM30-E2-V1

NBN3-8GM25-E2-V3

NBN2-8GM60-A0  
NBN2-8GM60-A2

NBN2-8GM50-A0-V1  
NBN2-8GM50-A2-V1

安装附件 参见160页  
 连接器附件 参见161-162页  
 电气连接请参考 53页

# 电感式传感器 Inductive Sensors

## 圆柱形 Cylindrical type ◆ M12

检测范围 Sensing range: 2 mm



外壳材料 : 金属  
 尺寸 : 螺纹 M12  
 防护等级 : IP67 (EN 60529)  
 环境温度 : -25 °C - 70 °C  
 符合标准 : EN 60947-5-2 (电磁兼容管理)  
 IEC 60068-2-6 (冲击实验)  
 NEMA ICS5-2000

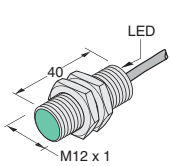


Sn=额定检测范围

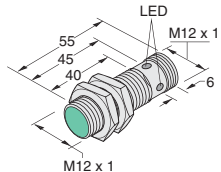
工作形式	型号	Sn	安装方式			电源电压			输出						保护		连接方式					
			感应距离 mm	齐平安装	非齐平安装	螺纹安装	10 - 30 V DC	5 - 60 V DC	20 - 253 V AC	NPN	PNP	常开	常闭	LED 指示, 红色	全 LED 指示, 黄色	环形 LED 指示, 黄色	LED 指示, 黄色	最大负载电流 mA	开关频率 Hz	反极性保护	短路保护	电缆 (2 m)
DC 2线	NBB2-12GM40-Z0	2	●		●	●					●						100	1K	●	●	●	
	NBB2-12GM40-Z0-V1	2	●		●	●				●							100	1K	●	●		V1
	NCB2-12GM40-Z1	2	●		●	●						●					100	800	●	●	●	
	NCB2-12GM40-Z1-V1		●		●	●						●					100	800	●	●		V1
DC 3线	NBB2-12GM50-E0	2	●		●	●			●		●					●	200	1.5K	●	●	●	
	NBB2-12GM50-E0-V1	2	●		●	●			●		●					●	200	1.5K	●	●		V1
	NBB2-12GM50-E2	2	●		●	●				●	●					●	200	1.5K	●	●	●	
	NBB2-12GM50-E2-V1	2	●		●	●				●	●					●	200	1.5K	●	●		V1
DC 4线	NBB2-12GM60-A0	2	●		●	●			●		●	●				●	200	1K	●	●	●	
	NBB2-12GM60-A0-V1	2	●		●	●			●		●	●				●	200	1K	●	●		V1
	NBB2-12GM60-A2	2	●		●	●				●	●	●				●	200	1K	●	●	●	
	NBB2-12GM60-A2-V1	2	●		●	●				●	●	●				●	200	1K	●	●		V1
AC 2线	NJ2-12GM50-WO	2	●		●			●			●	●					200	25				●
	NJ2-12GM50-WO-V13	2	●		●			●			●	●					200	25				V13
	NJ2-12GM50-WS	2	●		●			●			●	●					200	25				●
	NJ2-12GM50-WS-V13	2	●		●			●			●	●					200	25				V13

### 外形尺寸 Dimensions

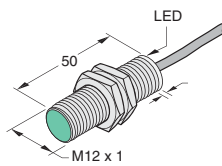
NBB2-12GM40-Z0  
NCB2-12GM40-Z1



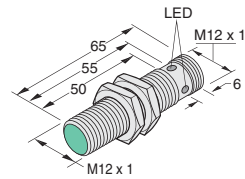
NBB2-12GM40-Z0-V1  
NCB2-12GM40-Z1-V1



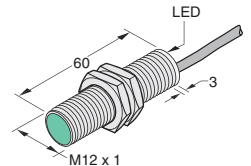
NBB2-12GM50-E0  
NBB2-12GM50-E2



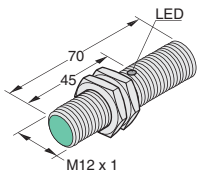
NBB2-12GM50-E0-V1  
NBB2-12GM50-E2-V1



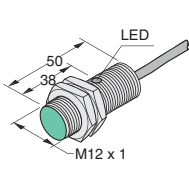
NBB2-12GM60-A0  
NBB2-12GM60-A2



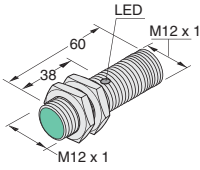
NBB2-12GM60-A0-V1  
NBB2-12GM60-A2-V1



NJ2-12GM50-WO  
NJ2-12GM50-WS



NJ2-12GM50-WO-V13  
NJ2-12GM50-WS-V13



安装附件  
参见160页

连接器附件  
参见161-162页

电气连接请参考 53 页



外壳材料 : 金属  
 尺寸 : 螺纹 M12  
 防护等级 : IP67 (EN 60529)  
 环境温度 : -25 °C - 70 °C  
 符合标准 : EN 60947-5-2 (电磁兼容管理)  
 IEC 60068-2-6 (冲击实验)  
 NEMA ICS5-2000

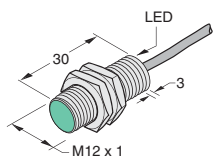


Sn=额定检测范围

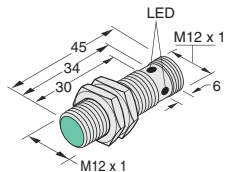
工作形式	型号	Sn 感应距离 mm	安装方式			电源电压			输出							保护		连接方式				
			齐平安装	非齐平安装	螺纹安装	10 - 30 V DC	10 - 60 V DC	20 - 250 V AC	NPN	PNP	常开	常闭	LED 指示, 红色	全 LED 指示, 黄色	环形 LED 指示, 黄色	LED 指示, 黄色	最大负载电流 mA	开关频率 Hz	反极性保护	短路保护	电缆 (2 m)	连接器
DC 2线																						
DC 3线	NBB4-12GM50-E0	4	●		●	●			●		●				●	150	1K	●	●	●		
	NBB4-12GM50-E0-V1	4	●		●	●			●		●			●	150	1K	●	●	●		V1	
	NBB4-12GM50-E2-V1	4	●		●	●				●	●			●	150	1K	●	●	●		V1	
	NBB4-12GM50-E2	4	●		●	●				●	●			●	150	1K	●	●	●			
	NBB4-12GM30-E2	4	●		●	●				●	●			●	150	1K	●	●	●			
	NBB4-12GM30-E2-V1	4	●		●	●				●	●			●	150	1K	●	●	●		V1	
DC 4线																						
AC 2线																						

外形尺寸 Dimensions

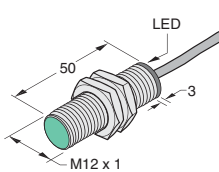
NBB4-12GM30-E2



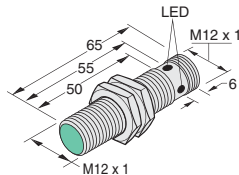
NBB4-12GM30-E2-V1



NBB4-12GM50-E0  
NBB4-12GM50-E2



NBB4-12GM50-E0-V1  
NBB4-12GM50-E2-V1



安装附件  
参见160页

连接器附件  
参见161-162页

电气连接请参考 53 页



# 电感式传感器 Inductive Sensors

## 圆柱形 Cylindrical type ◆ M12

检测范围 Sensing range: 4 - 8 mm



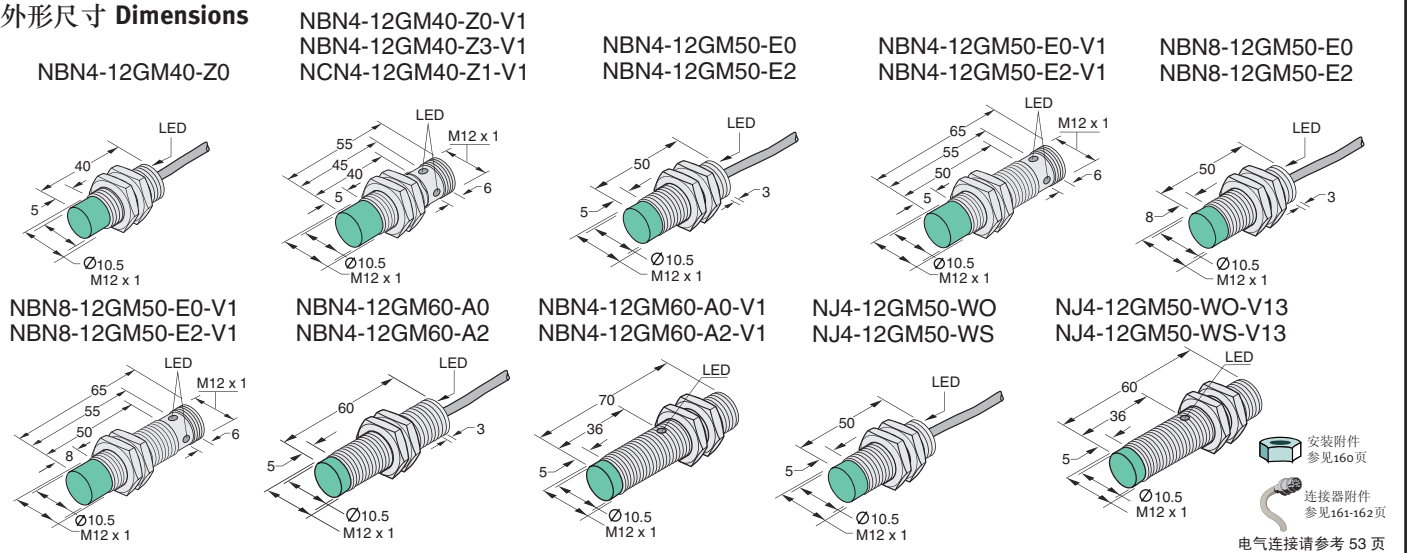
外壳材料 : 金属  
 尺寸 : 螺纹 M12  
 防护等级 : IP67 (EN 60529)  
 环境温度 : -25 °C - 70 °C  
 符合标准 : EN 60947-5-2 (电磁兼容管理)  
 IEC 60068-2-6 (冲击实验)  
 NEMA ICS5-2000



Sn=额定检测范围

工作形式	型号	Sn	安装方式			电源电压			输出						保护		连接方式						
			感应距离 mm	齐平安装	非齐平安装	螺纹安装	10 - 30 V DC	5 - 60 V DC	20 - 253 V AC	NPN	PNP	常开	常闭	LED 指示, 红色	全 LED 指示, 黄色	环形 LED 指示, 黄色	LED 指示, 黄色	最大负载电流 mA	开关频率 Hz	反极性保护	短路保护	电缆 (2 m)	连接器
DC 2线	NBN4-12GM40-Z0	4		●	●		●				●						100	1K	●	●	●		
	NBN4-12GM40-Z0-V1	4		●	●		●				●						100	1K	●	●			V1
	NBN4-12GM40-Z3-V1	4		●	●		●				●						100	1K	●	●			V1
	NCN4-12GM40-Z1-V1	4		●	●		●					●					100	800	●	●			V1
DC 3线	NBN4-12GM50-E0	4		●	●	●			●		●					●	200	1.2K	●	●	●		
	NBN4-12GM50-E0-V1	4		●	●	●			●		●					●	200	1.2K	●	●			V1
	NBN4-12GM50-E2	4		●	●	●				●	●					●	200	1.2K	●	●	●		
	NBN4-12GM50-E2-V1	4		●	●	●				●	●					●	200	1.2K	●	●			V1
	NBN8-12GM50-E0	8		●	●	●				●						●	200	200	●	●	●		
	NBN8-12GM50-E0-V1	8		●	●	●				●						●	200	200	●	●			V1
	NBN8-12GM50-E2	8		●	●	●					●					●	200	200	●	●	●		
	NBN8-12GM50-E2-V1	8		●	●	●					●					●	200	200	●	●			V1
DC 4线	NBN4-12GM60-A0	4		●	●	●			●		●	●				●	200	1K	●	●	●		
	NBN4-12GM60-A0-V1	4		●	●	●			●		●	●				●	200	1K	●	●			V1
	NBN4-12GM60-A2	4		●	●	●				●	●	●				●	200	1K	●	●	●		
	NBN4-12GM60-A2-V1	4		●	●	●				●	●	●				●	200	1K	●	●			V1
AC 2/3线	NJ4-12GM50-WO	4		●	●			●			●					●	200	25				●	
	NJ4-12GM50-WO-V13	4		●	●			●			●					●	200	25				●	V13
	NJ4-12GM50-WS	4		●	●			●			●					●	200	25				●	
	NJ4-12GM50-WS-V13	4		●	●			●			●					●	200	25				●	V13

### 外形尺寸 Dimensions





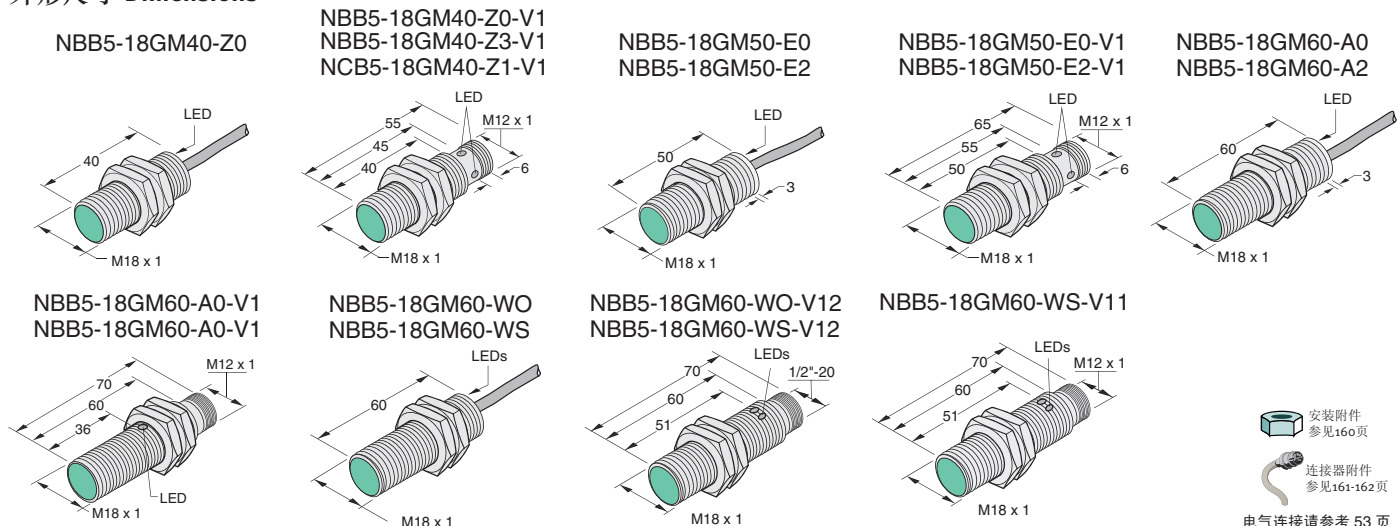
外壳材料 : 金属  
 尺寸 : 螺纹 M18  
 防护等级 : IP67 (EN 60529)  
 环境温度 : -25 °C - 70 °C  
 符合标准 : EN 60947-5-2 (电磁兼容管理)  
 IEC 60068-2-6 (冲击实验)  
 NEMA ICS5-2000



Sn=额定检测范围

工作形式	型号	Sn	安装方式			电源电压			输出				保护		连接方式							
			感应距离 mm	齐平安装	非齐平安装	螺纹安装	10 - 30 V DC	5 - 60 V DC	20 - 253 V AC	NPN	PNP	常开	常闭	全 LED 指示, 黄色	环形 LED 指示, 黄色	LED 指示, 黄色	最大负载电流 mA	开关频率 Hz	反极性保护	短路保护	电缆 (2 m)	连接器
DC 2线	NBB5-18GM40-Z0	5	●		●		●				●				100	500	●	●				
	NBB5-18GM40-Z0-V1	5	●		●		●				●		●		100	500	●	●				V1
	NBB5-18GM40-Z3-V1	5	●		●		●				●		●		100	500	●	●				V1
	NCB5-18GM40-Z1-V1	5	●		●		●				●		●		100	350	●	●				V1
DC 3线	NBB5-18GM50-E0	5	●		●	●			●		●				200	800	●	●	●			
	NBB5-18GM50-E0-V1	5	●		●	●			●		●				200	800	●	●	●			V1
	NBB5-18GM50-E2	5	●		●	●				●	●		●		200	800	●	●	●			
	NBB5-18GM50-E2-V1	5	●		●	●				●	●		●		200	800	●	●	●			V1
DC 4线	NBB5-18GM60-A0	5	●		●	●			●		●	●	●	●	200	800	●	●	●			
	NBB5-18GM60-A0-V1	5	●		●	●			●		●	●	●	●	200	800	●	●	●			V1
	NBB5-18GM60-A2	5	●		●	●				●	●	●	●	●	200	800	●	●	●			
	NBB5-18GM60-A2-V1	5	●		●	●				●	●	●	●	●	200	800	●	●	●			V1
AC 2线	NBB5-18GM60-WO	5	●		●			●			●		●	●	200	20						●
	NBB5-18GM60-WO-V12	5	●		●			●			●		●	●	200	20						V12
	NBB5-18GM60-WS	5	●		●			●			●		●	●	200	20						●
	NBB5-18GM60-WS-V11	5	●		●			●			●		●	●	200	20						V11
	NBB5-18GM60-WS-V12	5	●		●			●			●		●	●	200	20						V12

外形尺寸 Dimensions



安装附件  
 参见160页  
 连接器附件  
 参见161-162页  
 电气连接请参考 53 页

# 电感式传感器 Inductive Sensors

## 圆柱形 Cylindrical type ◆ M18

### 检测范围 Sensing range: 8 mm



外壳材料 : 金属  
 尺寸 : 螺纹 M18  
 防护等级 : IP67 (EN 60529)  
 环境温度 : -25 °C - 70 °C  
 符合标准 : EN 60947-5-2 (电磁兼容管理)  
 IEC 60068-2-6 (冲击实验)  
 NEMA ICS5-2000

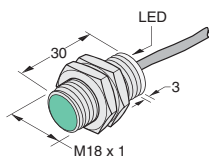


Sn=额定检测范围

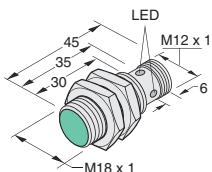
工作形式	型号	Sn	安装方式			电源电压			输出					保护		连接方式									
			感应距离 mm	齐平安装	非齐平安装	螺纹安装	10 - 30 V DC	5 - 60 V DC	20 - 253 V AC	NPN	PNP	常开	常闭	全 LED 指示, 黄色	环形 LED 指示, 黄色	LED 指示, 黄色	最大负载电流 mA	开关频率 Hz	反极性保护	短路保护	电缆 (2 m)	连接器			
DC 2线																									
DC 3线	NBB8-18GM30-E2	8	•	•	•				•	•				•	100	500	•	•	•						
	NBB8-18GM30-E2-V1	8	•	•	•				•	•				•	100	500	•	•	•					V1	
	NBB8-18GM50-E0	8	•	•	•				•	•				•	200	500	•	•	•						
	NBB8-18GM50-E0-V1	8	•	•	•				•	•				•	200	500	•	•	•					V1	
	NBB8-18GM50-E2	8	•	•	•				•	•				•	200	500	•	•	•						
	NBB8-18GM50-E2-V1	8	•	•	•				•	•				•	200	500	•	•	•					V1	
DC 4线	NBB8-18GM60-A2	8	•	•	•				•	•	•	•			200	500	•	•	•						
	NBB8-18GM60-A2-V1	8	•	•	•				•	•	•	•		•	200	500	•	•	•					V1	
AC 2线																									

### 外形尺寸 Dimensions

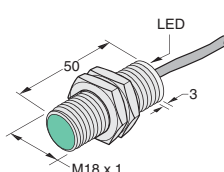
NBB8-18GM30-E2



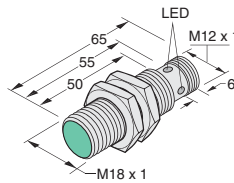
NBB8-18GM30-E2-V1



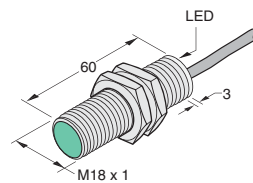
NBB8-18GM50-E0  
NBB8-18GM50-E2



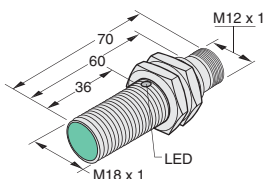
NBB8-18GM50-E0-V1  
NBB8-18GM50-E2-V1



NBB8-18GM60-A2



NBB8-18GM60-A2-V1



安装附件  
参见160页

连接器附件  
参见161-162页

电气连接请参考 53 页



外壳材料 : 金属  
 尺寸 : 螺纹 M18  
 防护等级 : IP67 (EN 60529)  
 环境温度 : -25 °C - 70 °C  
 符合标准 : EN 60947-5-2 (电磁兼容管理)  
 IEC 60068-2-6 (冲击实验)  
 NEMA ICS5-2000



Sn=额定检测范围

工作形式	型号	Sn	安装方式			电源电压			输出					保护		连接方式					
			感应距离 mm	齐平安装	非齐平安装	螺纹安装	10 - 30 V DC	5- 60 V DC	20 - 253 V AC	NPN	PNP	常开	常闭	全 LED 指示, 黄色	环形 LED 指示, 黄色	LED 指示, 黄色	最大负载电流 mA	开关频率 Hz	反极性保护	短路保护	电缆 (2 m)
DC 2线	NBN8-18GM40-Z0-V1	8		●	●		●				●					100	500	●	●		V1
	NBN8-18GM40-Z3-V1	8		●	●		●				●					100	500	●	●		V1
	NCN8-18GM40-Z1	8		●	●		●			●	●					100	300	●	●	●	
	NCN8-18GM40-Z1-V1	8		●	●		●			●	●					100	300	●	●		V1
DC 3线	NBN8-18GM50-E0	8		●	●	●			●		●					200	500	●	●	●	
	NBN8-18GM50-E0-V1	8		●	●	●			●		●					200	500	●	●		V1
	NBN8-18GM50-E2	8		●	●	●				●	●					200	500	●	●	●	
	NBN8-18GM50-E2-V1	8		●	●	●				●	●					200	500	●	●		V1
	NBN12-18GM50-E0	12		●	●	●			●		●					200	200	●	●	●	
	NBN12-18GM50-E0-V1	12		●	●	●			●		●					200	200	●	●		V1
	NBN12-18GM50-E2	12		●	●	●				●	●					200	200	●	●	●	
	NBN12-18GM50-E2-V1	12		●	●	●				●	●					200	200	●	●		V1
DC 4线	NBN8-18GM60-A0	8		●	●	●			●		●		●			200	700	●	●	●	
	NBN8-18GM60-A0-V1	8		●	●	●			●		●		●			200	700	●	●		V1
	NBN8-18GM60-A2	8		●	●	●				●	●		●			200	700	●	●	●	
	NBN8-18GM60-A2-V1	8		●	●	●				●	●		●			200	700	●	●		V1
AC 2线	NBN8-18GM60-WS-V12	8		●	●			●		●			●			200	20				V12
	NBN8-18GM60-WO-V12	8		●	●			●		●			●			200	20				V12
	NBN8-18GM60-WO	8		●	●			●		●			●			200	20			●	
	NBN8-18GM60-WS	8		●	●			●		●			●			200	20			●	

外形尺寸 Dimensions

NCN8-18GM40-Z1

NBN8-18GM40-Z0-V1  
NBN8-18GM40-Z3-V1  
NCN8-18GM40-Z1-V1

NBN8-18GM50-E0  
NBN8-18GM50-E2

NBN8-18GM50-E0-V1  
NBN8-18GM50-E2-V1

NBN12-18GM50-E0  
NBN12-18GM50-E2

NBN12-18GM50-E0-V1  
NBN12-18GM50-E2-V1

NBN8-18GM60-A0  
NBN8-18GM60-A2

NBN8-18GM60-A0-V1  
NBN8-18GM60-A2-V1

NBN8-18GM60-WS-V12  
NBN8-18GM60-WO-V12

NBN8-18GM60-WO  
NBN8-18GM60-WS

样本内容更改时恕不通知

接近传感器  
Inductive Sensors

光电传感器  
Photoelectric Sensors

超声波传感器  
Ultrasonic Sensors

旋转编码器  
Rotary Encoders

附件  
Accessories

# 电感式传感器 Inductive Sensors

## 圆柱形 Cylindrical type ◆ M30

检测范围 Sensing range: 10 mm



外壳材料 : 金属  
 尺寸 : 螺纹 M30  
 防护等级 : IP67 (EN 60529)  
 环境温度 : -25 °C - 70 °C  
 符合标准 : EN 60947-5-2 (电磁兼容管理)  
 IEC 60068-2-6 (冲击实验)  
 NEMA ICS5-2000

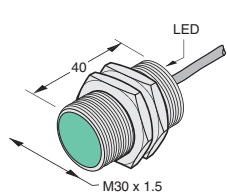


Sn=额定检测范围

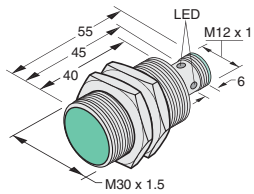
工作形式	型号	Sn	安装方式			电源电压			输出						保护		连接方式						
			感应距离 mm	齐平安装	非齐平安装	螺纹安装	10 - 30 V DC	5 - 60 V DC	20 - 253 V AC	NPN	PNP	常开	常闭	全 LED 指示, 黄色	环形 LED 指示, 黄色	LED 指示, 黄色	最大负载电流 mA	开关频率 Hz	反极性保护	短路保护	电缆 (2 m)	连接器	
DC 2线	NCB10-30GM40-Z0	10	●		●	●					●					100	150	●	●	●			
	NCB10-30GM40-Z1	10	●		●	●					●	●				100	150	●	●	●			
	NBB10-30GM40-Z0-V1	10	●		●	●					●			●		100	150	●	●	●		V1	
	NBB10-30GM40-Z3-V1	10	●		●	●					●		●			100	150	●	●	●		V1	
DC 3线	NBB10-30GM50-E0	10	●		●	●			●	●		●			200	200	●	●	●				
	NBB10-30GM50-E0-V1	10	●		●	●			●	●		●			200	200	●	●	●			V1	
	NBB10-30GM50-E2	10	●		●	●				●	●		●		200	200	●	●	●				
	NBB10-30GM50-E2-V1	10	●		●	●				●	●		●		200	200	●	●	●			V1	
DC 4线	NBB10-30GM60-A0	10	●		●	●			●	●	●		●		200	200	●	●	●				
	NBB10-30GM60-A0-V1	10	●		●	●			●	●	●		●		200	200	●	●	●			V1	
	NBB10-30GM60-A2	10	●		●	●				●	●	●		●	200	200	●	●	●				
	NBB10-30GM60-A2-V1	10	●		●	●				●	●	●		●	200	200	●	●	●			V1	
AC 2线	NBB10-30GM50-WO	10	●		●		●				●		●		200	20						●	
	NBB10-30GM50-WS	10	●		●		●			●			●		200	20						●	
	NBB10-30GM50-WS-V12	10	●		●		●			●			●		200	20						●	V12
	NBB10-30GM50-WO-V12	10	●		●		●				●		●		200	20						●	V12

### 外形尺寸 Dimensions

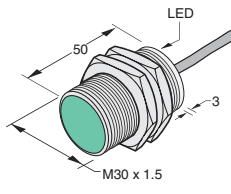
NCB10-30GM40-Z0  
NCB10-30GM40-Z1



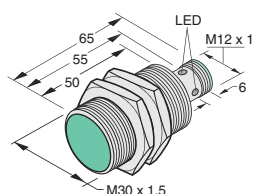
NBB10-30GM40-Z0-V1  
NBB10-30GM40-Z3-V1



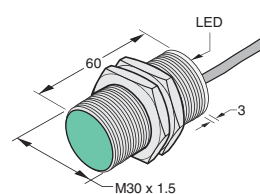
NBB10-30GM50-E0  
NBB10-30GM50-E2



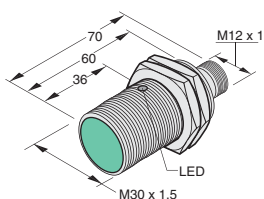
NBB10-30GM50-E0-V1  
NBB10-30GM50-E2-V1



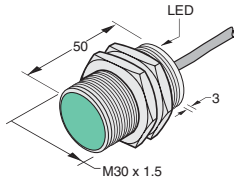
NBB10-30GM60-A0  
NBB10-30GM60-A2



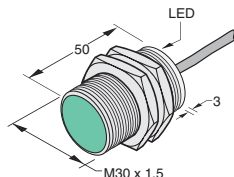
NBB10-30GM60-A0-V1  
NBB10-30GM60-A2-V1



NBB10-30GM50-WO  
NBB10-30GM50-WS



NBB10-30GM50-WO-V12  
NBB10-30GM50-WS-V12



安装附件  
参见160页

连接器附件  
参见161-162页

电气连接请参考 53 页





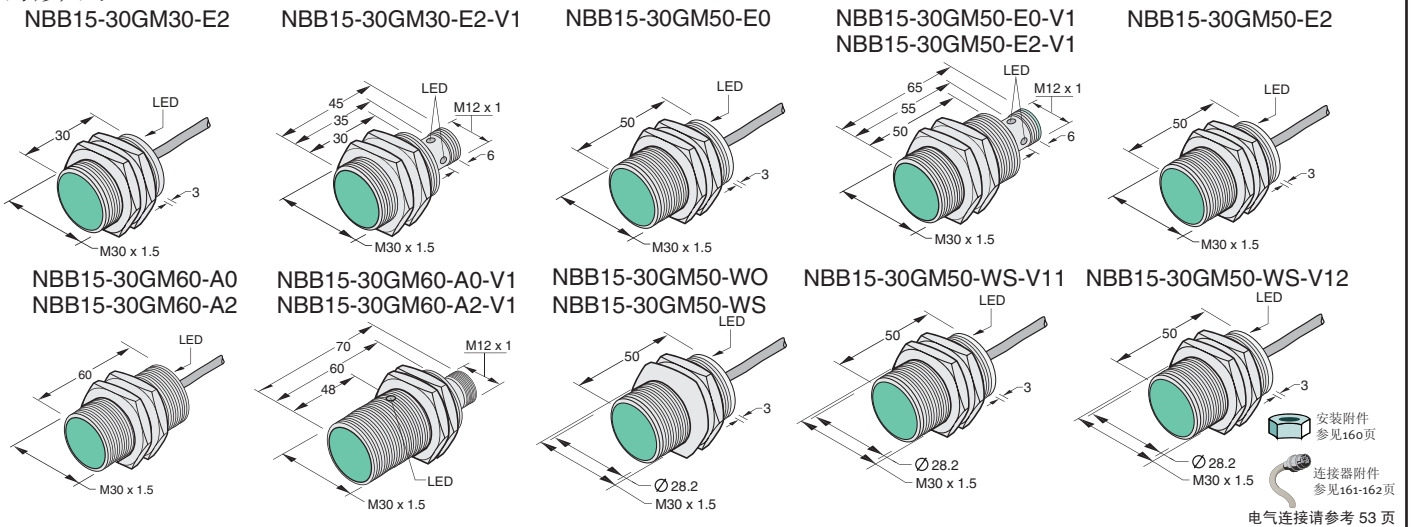
外壳材料 : 金属  
 尺寸 : 螺纹 M30  
 防护等级 : IP67 (EN 60529)  
 环境温度 : -25 °C - 70 °C  
 符合标准 : EN 60947-5-2 (电磁兼容管理)  
 IEC 60068-2-6 (冲击实验)  
 NEMA ICS5-2000



Sn=额定检测范围

工作形式	型号	Sn	安装方式			电源电压			输出				保护		连接方式							
			感应距离 mm	齐平安装	非齐平安装	螺纹安装	10 - 30 V DC	10 - 60 V DC	20 - 253 V AC	NPN	PNP	常开	常闭	全 LED 指示, 黄色	环形 LED 指示, 黄色	LED 指示, 黄色	最大负载电流 mA	开关频率 Hz	反极性保护	短路保护	电缆 (2 m)	连接器
DC 2线																						
DC 3线	NBB15-30GM30-E2	15	●	●	●				●	●					100	200	●	●	●			
	NBB15-30GM30-E2-V1	15	●	●	●					●	●				100	200	●	●	●			V1
	NBB15-30GM50-E0	15	●	●	●				●		●				200	200	●	●	●			
	NBB15-30GM50-E0-V1	15	●	●	●				●		●				200	200	●	●	●			V1
	NBB15-30GM50-E2	15	●	●	●					●	●				200	200	●	●	●			
	NBB15-30GM50-E2-V1	15	●	●	●					●	●				200	200	●	●	●			
DC 4线	NBB15-30GM60-A0	15	●	●	●				●		●	●			200	200	●	●	●			
	NBB15-30GM60-A0-V1	15	●	●	●				●		●	●			200	200	●	●	●			V1
	NBB15-30GM60-A2	15	●	●	●					●	●	●			200	200	●	●	●			
	NBB15-30GM60-A2-V1	15	●	●	●					●	●	●			200	200	●	●	●			V1
AC 2线	NBB15-30GM50-WO	15	●	●				●			●			●	200	20						●
	NBB15-30GM50-WS	15	●	●				●			●			●	200	20						●
	NBB15-30GM50-WS-V11	15	●	●				●			●			●	200	20						V11
	NBB15-30GM50-WS-V12	15	●	●				●			●			●	200	20						V12

外形尺寸 Dimensions



安装附件 参见160页  
 连接器附件 参见161-162页  
 电气连接请参考 53页

# 电感式传感器 Inductive Sensors

## 圆柱形 Cylindrical type ◆ M30

检测范围 Sensing range: 15 mm



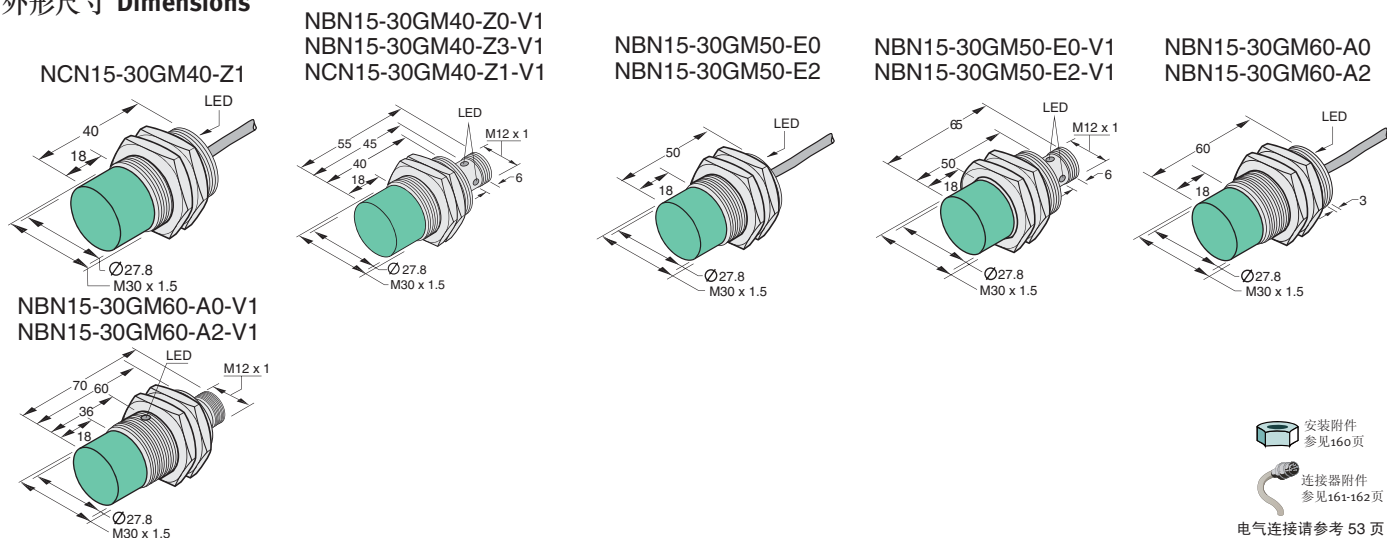
外壳材料 : 金属  
 尺寸 : 螺纹 M30  
 防护等级 : IP67 (EN 60529)  
 环境温度 : -25 °C - 70 °C  
 符合标准 : EN 60947-5-2 (电磁兼容管理)  
 IEC 60068-2-6 (冲击实验)  
 NEMA ICS5-2000



Sn=额定检测范围

工作形式	型号	Sn	安装方式			电源电压			输出					保护		连接方式						
			感应距离 mm	齐平安装	非齐平安装	螺纹安装	10 - 30 V DC	5 - 60 V DC	20 - 253 V AC	NPN	PNP	常开	常闭	全 LED 指示, 黄色	环形 LED 指示, 黄色	LED 指示, 黄色	最大负载电流 mA	开关频率 Hz	反极性保护	短路保护	电缆 (2 m)	连接器
DC 2线	NBN15-30GM40-Z0-V1	15		●	●		●				●			●		100	150	●	●			V1
	NBN15-30GM40-Z3-V1	15		●	●		●				●			●		100	150	●	●			V1
	NCN15-30GM40-Z1	15		●	●		●				●	●				100	100	●	●	●		
	NCN15-30GM40-Z1-V1	15		●	●		●				●		●			100	100	●	●			V1
DC 3线	NBN15-30GM50-E0	15		●	●	●			●		●					200	200	●	●	●		
	NBN15-30GM50-E0-V1	15		●	●	●			●		●					200	200	●	●			V1
	NBN15-30GM50-E2	15		●	●	●				●	●					200	200	●	●	●		
	NBN15-30GM50-E2-V1	15		●	●	●				●	●					200	200	●	●			V1
DC 4线	NBN15-30GM60-A0	15		●	●	●			●		●	●			●	200	200	●	●	●		
	NBN15-30GM60-A0-V1	15		●	●	●			●		●	●			●	200	200	●	●			V1
	NBN15-30GM60-A2	15		●	●	●				●	●	●			●	200	200	●	●	●		
	NBN15-30GM60-A2-V1	15		●	●	●				●	●	●			●	200	200	●	●			V1
AC 2线																						

### 外形尺寸 Dimensions



安装附件  
参见160页

连接器附件  
参见161-162页

电气连接请参考 53 页



外壳材料 : 金属  
 尺寸 : 螺纹 M30  
 防护等级 : IP67 (EN 60529)  
 环境温度 : -25 °C - 70 °C  
 符合标准 : EN 60947-5-2 (电磁兼容管理)  
 IEC 60068-2-6 (冲击实验)  
 NEMA ICS5-2000

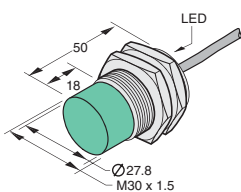


Sn=额定检测范围

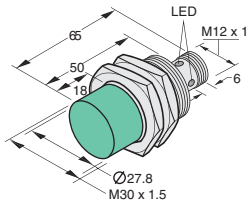
工作形式	型号	Sn	安装方式			电源电压			输出				保护		连接方式										
			感应距离 mm	齐平安装	非齐平安装	螺纹安装	10 - 30 V DC	10 - 60 V DC	20 - 253 V AC	NPN	PNP	常开	常闭	全 LED 指示, 黄色	环形 LED 指示, 黄色	LED 指示, 黄色	最大负载电流 mA	开关频率 Hz	反极性保护	短路保护	电缆 (2 m)	连接器			
DC 2线																									
DC 3线	NBN25-30GM50-E0	25		●	●	●			●						200	200	●	●	●						
	NBN25-30GM50-E0-V1	25		●	●	●			●				●		200	200	●	●	●			V1			
	NBN25-30GM50-E2	25		●	●	●				●					200	200	●	●	●						
	NBN25-30GM50-E2-V1	25		●	●	●					●			●	200	200	●	●	●			V1			
DC 4线																									
AC 2线																									

外形尺寸 Dimensions

NBN25-30GM50-E0  
 NBN25-30GM50-E2



NBN25-30GM50-E0-V1  
 NBN25-30GM50-E2-V1



安装附件  
 参见160页

连接器附件  
 参见161-162页

电气连接请参考 53 页

# 电感式传感器 Inductive Sensors

塑料圆柱形 Plastic cylindrical type ◆ M12, M18, M30

检测范围 Sensing range: 2 - 15 mm



外壳材料 : 塑料  
 尺寸 : 螺纹 M12, M18, M30  
 防护等级 : 直流传感器: IP68 / IP69K, 交流传感器: IP68  
 环境温度 : -25 °C - 70 °C  
 符合标准 : EN 60947-5-2 (电磁兼容管理)  
 IEC 60068-2-6 (冲击实验)  
 NEMA ICS5-2000

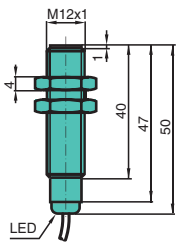


Sn=额定检测范围

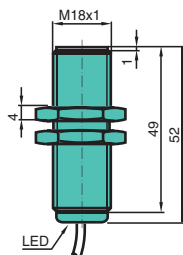
工作形式	型号	Sn	安装方式			电源电压			输出							保护		连接方式					
			感应距离 mm	齐平安装	非齐平安装	螺纹安装	5 - 30 V DC	10 - 30 V DC	20 - 250 V AC	NPN	PNP	常开	常闭	LED 指示, 红色	全 LED 指示, 黄色	环形 LED 指示, 黄色	LED 指示, 黄色	最大负载电流, mA	开关频率, Hz	反极性保护	短路保护	电缆 (2 m)	连接器
DC 2 线																							
DC 3 线	NBB2-12GK50-E0	2	●		●		●		●		●					●	200	1.5K	●	●	●		
	NBB2-12GK50-E2	2	●		●		●		●		●					●	200	1.5K	●	●	●		
	NBN4-12GK50-E0	4		●	●		●		●		●					●	200	1.2K	●	●	●		
	NBN4-12GK50-E2	4		●	●		●		●		●					●	200	1.2K	●	●	●		
	NBB5-18GK50-E0	5	●		●		●		●		●					●	200	1K	●	●	●		
	NBB5-18GK50-E2	5	●		●		●		●		●					●	200	1K	●	●	●		
	NBN8-18GK50-E0	8		●	●		●		●		●					●	200	500	●	●	●		
	NBN8-18GK50-E2	8		●	●		●		●		●					●	200	500	●	●	●		
	NBB10-30GK50-E0	10	●		●		●		●		●		●			●	200	200	●	●	●		
	NBB10-30GK50-E2	10	●		●		●		●		●		●			●	200	200	●	●	●		
	NBN15-30GK50-E0	15		●	●		●		●		●		●			●	200	200	●	●	●		
NBN15-30GK50-E2	15		●	●		●		●		●		●			●	200	200	●	●	●			
DC 4 线																							
AC 2 线	NBB5-18GK-WO	5	●		●		●				●					●	200	20			●		
	NBB5-18GK-WS	5	●		●		●			●						●	200	20			●		
	NBN8-18GK-WO	8		●	●		●				●					●	200	20			●		
	NBN8-18GK-WS	8		●	●		●			●						●	200	20			●		
	NBB10-30GK-WO	10	●		●		●				●					●	200	25			●		
	NBB10-30GK-WS	10	●		●		●				●					●	200	25			●		
	NBN15-30GK-WO	15	●		●		●				●					●	200	25			●		
	NBN15-30GK-WS	15	●		●		●				●					●	200	25			●		

## 外形尺寸 Dimensions

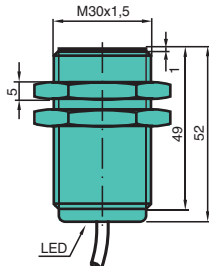
NBB2-12GK50-E0  
 NBB2-12GK50-E2  
 NBN4-12GK50-E0  
 NBN4-12GK50-E2



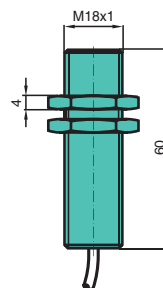
NBB5-18GK50-E0  
 NBB5-18GK50-E2  
 NBN8-18GK50-E0  
 NBN8-18GK50-E2



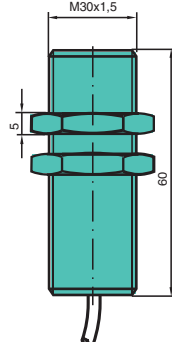
NBB10-30GK50-E0  
 NBB10-30GK50-E2  
 NBN15-30GK50-E0  
 NBN15-30GK50-E2



NBB5-18GK-WO  
 NBB5-18GK-WS  
 NBN8-18GK-WO  
 NBN8-18GK-WS



NBB10-30GK-WO  
 NBB10-30GK-WS  
 NBB15-30GK-WO  
 NBB15-30GK-WS



安装附件  
 参见160页

连接器附件  
 参见161-162页

电气连接请参考 53 页



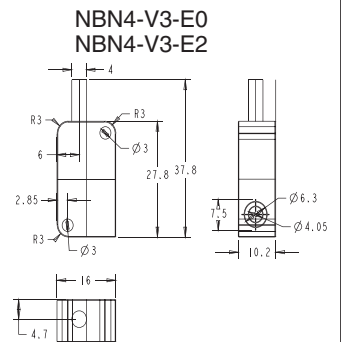
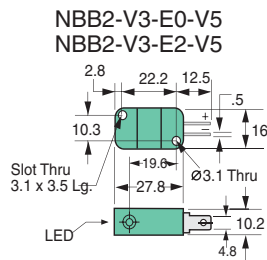
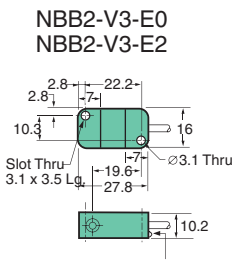
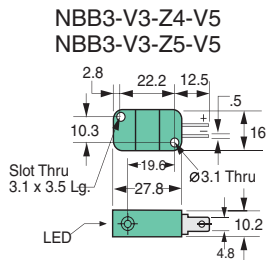
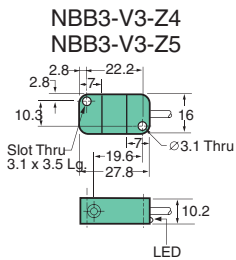
外壳材料 : 工程塑料  
 防护等级 : IP67 (EN 60529)  
 环境温度 : -25 °C - 70 °C  
 符合标准 : EN 60947-5-2 (电磁兼容管理)  
           IEC 60068-2-6 (冲击实验)  
           NEMA ICS5-2000



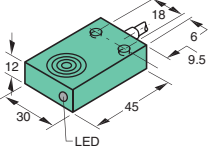
Sn=额定检测范围

工作形式	型号	Sn	安装方式			电源电压			输出				保护		连接方式				
			齐平安装	非齐平安装	螺纹安装	10 - 30 V DC	5 - 60 V DC	10 - 60 V DC	NPN	PNP	常开	常闭	LED 指示, 黄色	最大负载电流 mA	开关频率 Hz	反极性保护	短路保护	电缆PVC (0.1m)	电缆PUR (2 m)
DC 2线	NBB3-V3-Z4	3	●			●				●		●	100	2K	●		●		
	NBB3-V3-Z4-V5	3	●			●				●		●	100	2K	●				●
	NBB3-V3-Z5	3	●			●					●	●	100	2K	●		●		
	NBB3-V3-Z5-V5	3	●			●					●	●	100	2K	●				●
DC 3线	NBB2-V3-E0	2	●			●			●		●	●	100	1K	●	●	●		
	NBB2-V3-E0-V5	2	●			●			●		●	●	100	1K	●	●	●		●
	NBB2-V3-E2	2	●			●				●	●	●	100	1K	●	●	●		
	NBB2-V3-E2-V5	2	●			●				●	●	●	100	1K	●	●	●		●
	NBN4-V3-E0	4		●		●			●		●	●	100	500	●	●	●		
	NBN4-V3-E2	4		●		●			●		●	●	100	500	●	●	●		
	NJ6-F-E	6	●			●			●		●	●	200	500	●	●	●		●
	NJ6-F-E2	6	●			●			●		●	●	200	500	●	●	●		●
DC 4线	NJ6-F-A	6	●			●	●		●	●	●	●	200	500	●	●		●	
	NJ6-F-A2	6	●			●			●	●	●	●	200	500	●	●		●	
AC 2线																			

### 外形尺寸 Dimensions



NJ6-F-E  
 NJ6-F-E2  
 NJ6-F-A  
 NJ6-F-A2



安装附件  
 参见160页

连接器附件  
 参见161-162页

电气连接请参考 53 页



# 电感式传感器 Inductive Sensors

矩形 Rectangular type ◆ F1, F7, F9

检测范围 Sensing range: 2 - 5 mm



外壳材料 : 工程塑料  
 防护等级 : IP67 (EN 60529)  
 环境温度 : -25 °C - 70 °C  
 符合标准 : EN 60947-5-2 (电磁兼容管理)  
 IEC 60068-2-6 (冲击实验)  
 NEMA ICS5-2000

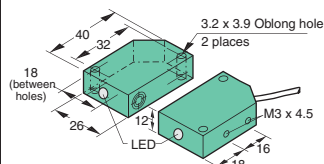


Sn=额定检测范围

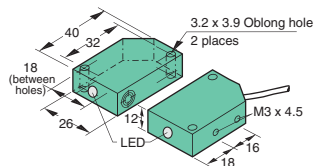
工作形式	型号	Sn	安装方式			电源电压			输出				保护		连接方式				
			感应距离 mm	齐平安装	非齐平安装	螺纹安装	10 - 30 V DC	10 - 60 V DC	20 - 250 V AC	NPN	PNP	常开	常闭	LED 指示, 黄色	最大负载电流 mA	开关频率 Hz	反极性保护	短路保护	电缆 (2 m)
DC 2线																			
DC 3线	NBB2-F1-E2	2	●			●				●	●		250	1.4K	●	●	●		
	NBB2-F1-E2-V3	2	●			●				●	●		250	1.4K	●	●			V3
	NBB4-F1-E0	4		●		●			●		●		250	1.4K	●	●	●		
	NBB4-F1-E2	4		●		●			●	●	●		250	1.4K	●	●	●		
	NBB4-F1-E2-V3	4		●		●			●	●	●		250	1.4K	●	●			V3
	NBN5-F7-E0	5		●		●			●		●		100	500	●	●	●		
	NBN5-F7-E2	5		●		●			●	●	●		100	500	●	●	●		
	NBB5-F9-E0	5	●			●			●		●		150	500	●	●	●		
	NBB5-F9-E0-V3	5	●			●			●		●		150	500	●	●			V3
	NBB5-F9-E2	5	●			●			●	●	●		150	500	●	●	●		
NBB5-F9-E2-V3	5	●			●			●	●	●		150	500	●	●			V3	
DC 4线																			
AC/DC 2线	NBB2-F1-US	2	●					●			●		250	25					●
	NBB4-F1-UO	4		●				●			●		250	25					●
	NBB4-F1-US	4		●				●			●		250	25					●

## 外形尺寸 Dimensions

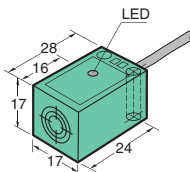
NBB2-F1-E2  
 NBB4-F1-E0  
 NBB4-F1-E2



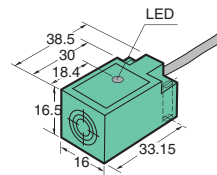
NBB2-F1-US



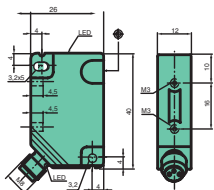
NBN5-F7-E0  
 NBN5-F7-E2



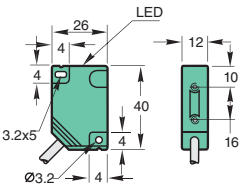
NBB5-F9-E0  
 NBB5-F9-E2



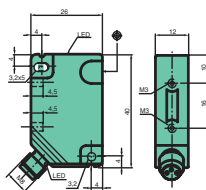
NBB2-F1-E2-V3  
 NBB4-F1-E2-V3



NBB4-F1-UO  
 NBB4-F1-US



NBB5-F9-E0-V3  
 NBB5-F9-E2-V3



安装附件  
 参见160页

连接器附件  
 参见161-162页

电气连接请参考 53 页



外壳材料 : 工程塑料  
 防护等级 : IP67 / IP68 (EN 60529)  
 环境温度 : -25 °C - 70 °C  
 符合标准 : EN 60947-5-2 (电磁兼容管理)  
 IEC 60068-2-6 (冲击实验)  
 NEMA ICS5-2000

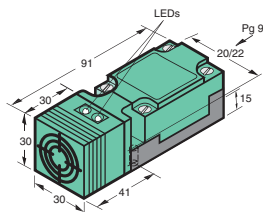


Sn=额定检测范围

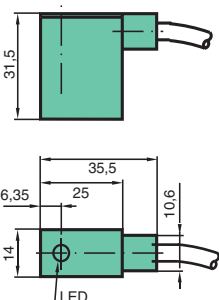
工作形式	型号	Sn	安装方式		电源电压				输出				保护		连接方式							
			感应距离 mm	齐平安装	非齐平安装	10 - 30 V DC	5 - 60 V DC	10 - 60 V DC	20 - 253 V AC	NPN	PNP	常开	常闭	LED 指示, 红色	LED 指示, 黄色	最大负载电流 mA	开关频率 Hz	反极性保护	短路保护	电缆 (2 m)	连接器	接线端子
DC 2线	NCN15-M1K-Z2	15		●		●					●	●		●	200	150	●	●				●
DC 3线	NJ1,5-F2-E2	1.5	●		●					●	●		●	200	1K	●	●	●				
	NJ1,5-F2-E2-V1	1.5	●		●					●	●		●	200	1K	●	●			V1		
	NJ10-F-E	10		●			●			●	●		●	200	250	●	●	●				
	NJ10-F-E2	10		●				●		●	●		●	200	250	●	●	●				
	NCN15-M1K-E4	15		●					●		●	●	●	200	500	●	●					●
	NCN15-M1K-E5	15		●						●	●	●	●	200	500	●	●					●
	NCN100-F23-E2-V1	100		●						●	●		●	200	10	●	●			V1		
DC 4线																						
AC 2/3线	NBN15-M1K-WO	15		●				●			●	●	●	400	20							●
	NBN15-M1K-WS	15		●						●		●	●	400	20							●

外形尺寸 Dimensions

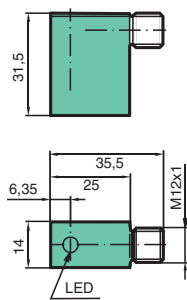
NCN15-M1K-Z2  
 NCN15-M1K-E4  
 NCN15-M1K-E5  
 NBN15-M1K-WO  
 NBN15-M1K-WS



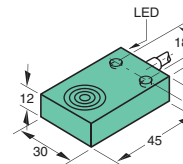
NJ1,5-F2-E2



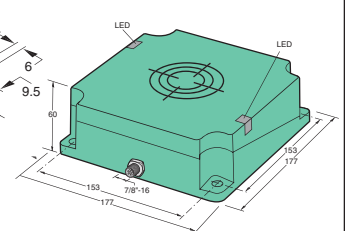
NJ1,5-F2-E2-V1



NJ10-F-E  
 NJ10-F-E2



NCN100-F23-E2-V1



安装附件  
 参见160页

连接器附件  
 参见161-162页

电气连接请参考 53 页

# 电感式传感器 Inductive Sensors

矩形 Rectangular type ◆ F10, F11, F17

检测范围 Sensing range: 7 - 15 mm



外壳材料 : 工程塑料  
 防护等级 : IP67 (EN 60529)  
 环境温度 : -25 °C - 70 °C  
 符合标准 : EN 60947-5-2 (电磁兼容管理)  
 IEC 60068-2-6 (冲击实验)  
 NEMA ICS5-2000

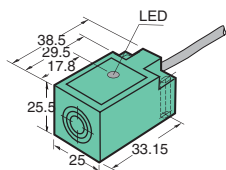


Sn=额定检测范围

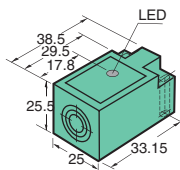
工作形式	型号	Sn	安装方式			电源电压			输出				保护		连接方式				
			感应距离 mm	齐平安装	非齐平安装	螺纹安装	10 - 30V DC	10 - 60V DC	20 - 250V AC	NPN	PNP	常开	常闭	LED 指示, 黄色	最大负载电流 mA	开关频率 Hz	反极性保护	短路保护	电缆 (2 m)
DC 2线																			
DC 3线	NBB7-F10-E0	7	●			●			●		●		150	500	●	●	●		
	NBB7-F10-E0-V1	7	●			●			●		●		150	500	●	●			V1
	NBB7-F10-E2	7	●			●				●	●		150	500	●	●	●		
	NBB7-F10-E2-V1	7	●			●				●	●		150	500	●	●			V1
	NBN10-F10-E0	10		●		●			●		●		150	500	●	●	●		
	NBN10-F10-E0-V1	10		●		●			●		●		150	500	●	●			V1
	NBN10-F10-E2	10		●		●				●	●		150	500	●	●	●		
	NBN10-F10-E2-V1	10		●		●				●	●		150	500	●	●			V1
	NBN15-F11-E0	15		●		●			●		●		150	150	●	●	●		
	NBN15-F11-E0-V1	15		●		●			●		●		150	150	●	●			V1
	NBN15-F11-E2	15		●		●				●	●		150	150	●	●	●		
	NBN15-F11-E2-V1	15		●		●				●	●		150	150	●	●			V1
DC 4线																			
AC 2/3线																			

## 外形尺寸 Dimensions

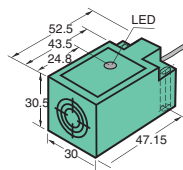
NBB7-F10-E0  
 NBB7-F10-E2  
 NBN10-F10-E0  
 NBN10-F10-E2



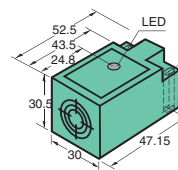
NBB7-F10-E0-V1  
 NBB7-F10-E2-V1  
 NBN10-F10-E0-V1  
 NBN10-F10-E2-V1



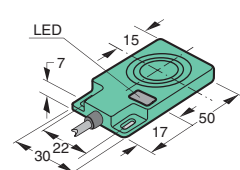
NBN15-F11-E0  
 NBN15-F11-E2



NBN15-F11-E0-V1  
 NBN15-F11-E2-V1



NCB10-F17-E2



安装附件  
 参见160页

连接器附件  
 参见161-162页

电气连接请参考 53 页



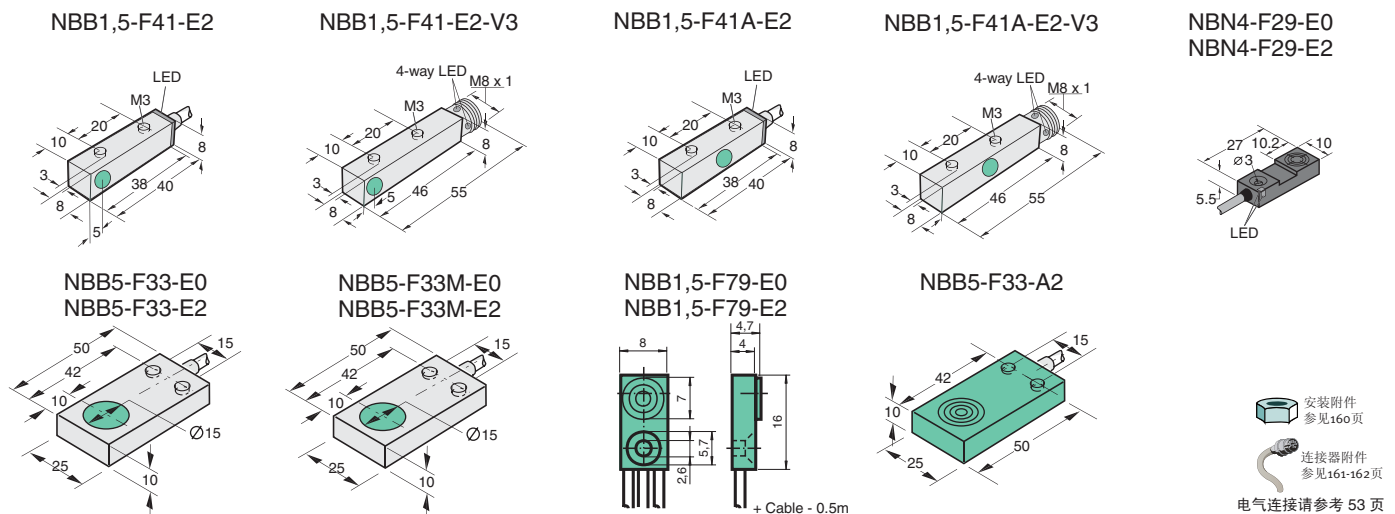
外壳材料 : 工程塑料 (PBT)/金属  
 防护等级 : IP67 (EN 60529)  
 环境温度 : -25 °C - 70 °C  
 符合标准 : EN 60947-5-2 (电磁兼容管理)  
           IEC 60068-2-6 (冲击实验)  
           NEMA ICS5-2000



Sn=额定检测范围

工作形式	型号	Sn	安装方式				电源电压			输出				保护		连接方式				
			感应距离 mm	齐平安装	非齐平安装	工程塑料外壳	金属外壳	10 - 30 V DC	10 - 60 V DC	20 - 250 V AC	NPN	PNP	常开	常闭	LED 指示, 黄色	最大负载电流 mA	开关频率 Hz	反极性保护	短路保护	电缆 (2 m)
DC 2线																				
DC 3线	NBB1,5-F41-E2	1.5	●			●	●			●	●	●	100	1.5K	●	●	●			
	NBB1,5-F41-E2-V3	1.5	●			●	●			●	●	●	100	1.5K	●	●	●			V3
	NBB1,5-F41A-E2	1.5	●			●	●			●	●	●	100	1.5K	●	●	●			
	NBB1,5-F41A-E2-V3	1.5	●			●	●			●	●	●	100	1.5K	●	●	●			V3
	NBN4-F29-E0	4		●	●		●			●		●	100	1K	●	●	●			
	NBN4-F29-E2	4		●	●		●			●		●	100	1K	●	●	●			
	NBB5-F33-E0	5	●		●		●			●		●	200	500	●	●	●			
	NBB5-F33-E2	5	●		●		●			●		●	200	500	●	●	●			
	NBB5-F33M-E0	5	●			●	●			●		●	200	500	●	●	●			
	NBB5-F33M-E2	5	●			●	●			●		●	200	500	●	●	●			
	NBB1,5-F79-E0	1.5	●			●	●			●		●	100	1.2K		●	●			0.5m
NBB1,5-F79-E2	1.5	●			●	●			●		●	100	1.2K		●	●			0.5m	
DC 4线	NBB5-F33-A2	5	●		●		●			●	●	●	200	500	●	●	●			
AC 2线																				

### 外形尺寸 Dimensions



安装附件 参见160页  
 连接器附件 参见161-162页  
 电气连接请参考 53 页

# 电感式传感器 Inductive Sensors

## 矩形 Rectangular type ♦ Varikont L

检测范围 Sensing range: 20 - 40 mm



外壳材料 : 工程塑料 (PBT)  
 防护等级 : IP67 (EN 60529)  
 环境温度 : -25 °C - 70 °C  
 符合标准 : EN 60947-5-2 (电磁兼容管理)  
 IEC 60068-2-6 (冲击实验)  
 NEMA ICS5-2000

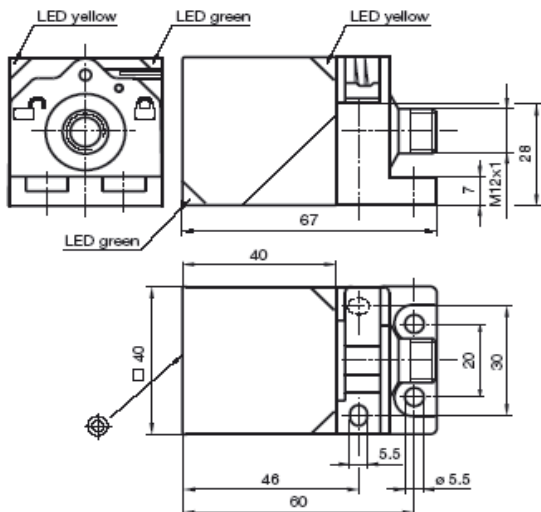


Sn=额定检测范围

工作形式	型号	Sn	安装方式			电源电压			输出				保护		连接方式				
			感应距离 mm	齐平安装	非齐平安装	螺纹安装	10 - 30 V DC	10 - 60 V DC	20 - 250 V AC	NPN	PNP	常开	常闭	LED 指示, 黄色	最大负载电流 mA	开关频率 Hz	反极性保护	短路保护	接线端子
DC 2线																			
DC 3线	NBB20-L2-E0-V1	20	•			•			•		•	•	200	150	•	•			V1
	NBB20-L2-E2-V1	20	•			•			•	•	•	•	200	150	•	•			V1
	NBN30-L2-E0-V1	30		•		•			•		•	•	200	150	•	•			V1
	NBN30-L2-E2-V1	30		•		•			•	•	•	•	200	150	•	•			V1
	NBN40-L2-E0-V1	40		•		•			•		•	•	200	150	•	•			V1
	NBN40-L2-E2-V1	40		•		•			•	•	•	•	200	150	•	•			V1
DC 4线	NBB20-L2-A0-V1	20	•			•			•		•	•	200	150	•	•			V1
	NBB20-L2-A2-V1	20	•			•			•	•	•	•	200	150	•	•			V1
	NBN30-L2-A0-V1	30		•		•			•		•	•	200	150	•	•			V1
	NBN30-L2-A2-V1	30		•		•			•	•	•	•	200	150	•	•			V1
	NBN40-L2-A0-V1	40		•		•			•		•	•	200	150	•	•			V1
	NBN40-L2-A2-V1	40		•		•			•	•	•	•	200	150	•	•			V1
AC 2线																			

### 外形尺寸 Dimensions

NBB20-L2-...-V1  
 NBB30-L2-...-V1  
 NBB40-L2-...-V1



安装附件  
 参见160页

连接器附件  
 参见161-162页

电气连接请参考 53 页



外壳材料 : 工程塑料 (PBT)  
 防护等级 : IP67 (EN 60529)  
 环境温度 : -25 °C - 70 °C  
 符合标准 : EN 60947-5-2 (电磁兼容管理)  
 IEC 60068-2-6 (冲击实验)  
 NEMA ICS5-2000

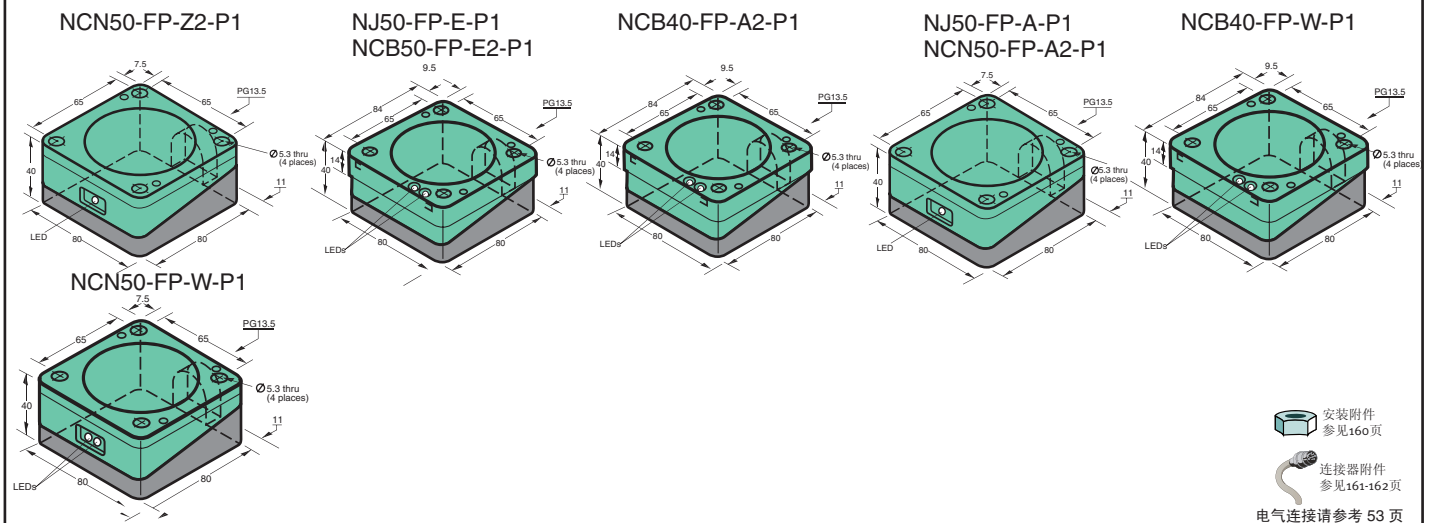


Sn=额定检测范围



工作形式	型号	Sn	安装方式			电源电压			输出				保护		连接方式				
			感应距离 mm	齐平安装	非齐平安装	螺纹安装	10 - 30 V DC	10 - 60 V DC	20 - 253 V AC	NPN	PNP	常开	常闭	LED 指示, 黄色	最大负载电流 mA	开关频率 Hz	反极性保护	短路保护	接线端子
DC 2线	NCN50-FP-Z2-P1	50		●			●				●	●	●	200	80	●	●	●	
DC 3线	NJ50-FP-E-P1	50		●			●		●		●	●	200	100	●	●	●		
	NCB50-FP-E2-P1	50	●				●		●		●	●	200	80	●	●	●		
DC 4线	NCB40-FP-A2-P1	40	●				●		●	●	●	●	200	80	●	●	●		
	NJ50-FP-A-P1	50		●			●		●		●	●	200	100	●	●	●		
	NCN50-FP-A2-P1	50		●			●		●	●	●	●	200	80	●	●	●		
AC 2线	NCB40-FP-W-P1	40	●				●			●	●	●	500	20				●	
	NCN50-FP-W-P1	50		●			●			●	●	●	500	20				●	

外形尺寸 Dimensions



# 电感式传感器 Inductive Sensors

## 矩形 Rectangular type ◆ Varikont DC

检测范围 Sensing range: 15 - 40 mm



外壳材料 : 工程塑料 (PBT)  
 防护等级 : IP68 (EN 60529)  
 环境温度 : -25 °C - 70 °C  
 符合标准 : EN 60947-5-2 (电磁兼容管理)  
 IEC 60068-2-6 (冲击实验)  
 NEMA ICS5-2000



Sn=额定检测范围

工作形式	型号	Sn 感应距离 mm	安装方式			电源电压			输出				保护		连接方式				
			齐平安装	非齐平安装	螺纹安装	5 - 60 V DC	10 - 60 V DC	20 - 250 V AC	NPN	PNP	常开	常闭	LED 指示, 黄色	最大负载电流 mA	开关频率 Hz	反极性保护	短路保护	接线端子	连接器
DC 2线	NCB15+U1+Z2	15	●			●					●	●	●	200	400	●	●	●	
	NCN20+U1+Z2	20		●		●					●	●	●	200	250	●	●	●	
	NCN30+U1+Z2	30		●		●					●	●	●	200	150	●	●	●	
	NCN40+U1+Z2	40		●		●					●	●	●	200	100	●	●	●	
DC 3线	NJ15+U1+E	15	●			●			●		●	●	●	200	150	●	●	●	
	NJ15+U1+E2	15	●			●				●	●	●	●	200	150	●	●	●	
	NJ20+U1+E	20	●			●			●		●	●	●	200	150	●	●	●	
	NJ20+U1+E2	20	●			●				●	●	●	●	200	150	●	●	●	
	NJ30+U1+E	30		●		●			●		●	●	●	200	100	●	●	●	
	NJ30+U1+E2	30		●		●				●	●	●	●	200	100	●	●	●	
	NJ40+U1+E	40		●		●			●		●	●	●	200	100	●	●	●	
	NJ40+U1+E2	40		●		●				●	●	●	●	200	100	●	●	●	
	NCN40+U1+E	40		●		●			●		●	●	●	200	30	●	●	●	
NCN40+U1+E2	40		●		●				●	●	●	●	200	30	●	●	●		
DC 4线	NJ15+U1+A	15	●			●			●		●	●	●	200	150	●	●	●	
	NJ15+U1+A2	15	●			●				●	●	●	●	200	150	●	●	●	
	NJ20+U1+A	20	●			●			●		●	●	●	200	150	●	●	●	
	NJ20+U1+A2	20	●			●				●	●	●	●	200	150	●	●	●	
	NJ30+U1+A	30		●		●			●		●	●	●	200	100	●	●	●	
	NJ30+U1+A2	30		●		●				●	●	●	●	200	100	●	●	●	
	NJ40+U1+A	40		●		●			●		●	●	●	200	100	●	●	●	
	NJ40+U1+A2	40		●		●				●	●	●	●	200	100	●	●	●	
	NCN40+U1+A	40		●		●			●		●	●	●	200	30	●	●	●	
NCN40+U1+A2	40		●		●				●	●	●	●	200	30	●	●	●		

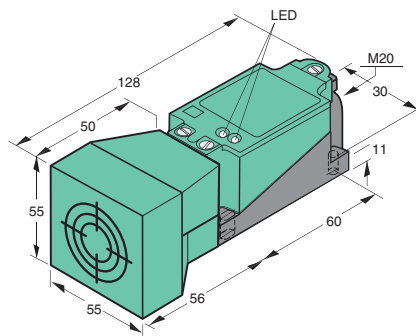
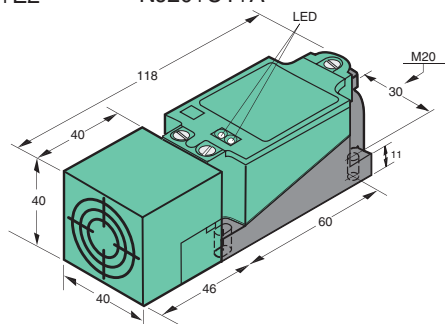
### 外形尺寸 Dimensions

NCB15+U1+Z2  
 NCN20+U1+Z2  
 NCN30+U1+Z2  
 NJ15+U1+E  
 NJ15+U1+E2  
 NJ20+U1+E  
 NJ20+U1+E2

NJ30+U1+E  
 NJ30+U1+E2  
 NCN40+U1+E0  
 NCN40+U1+E2  
 NJ15+U1+A  
 NJ15+U1+A2  
 NJ20+U1+A

NJ20+U1+A2  
 NJ30+U1+A  
 NJ30+U1+A2  
 NCN40+U1+A0  
 NCN40+U1+A2

NCN40+U1+Z2  
 NJ40+U1+E  
 NJ40+U1+E2  
 NJ40+U1+A  
 NJ40+U1+A2



安装附件  
 参见160页

连接器附件  
 参见161-162页

电气连接请参考 53 页



外壳材料 : 工程塑料 (PBT)  
 防护等级 : IP68 (EN 60529)  
 环境温度 : -25 °C - 70 °C  
 符合标准 : EN 60947-5-2 (电磁兼容管理)  
 IEC 60068-2-6 (冲击实验)  
 NEMA ICS5-2000



Sn=额定检测范围

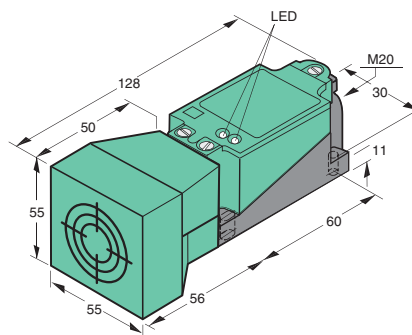
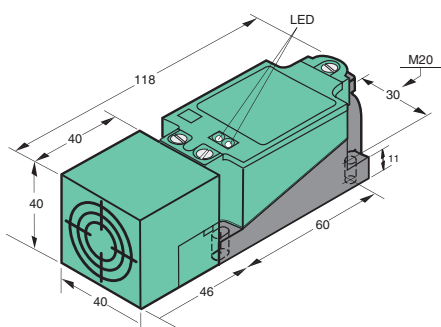
工作形式	型号	Sn	安装方式			电源电压			输出			保护		连接方式					
			感应距离 mm	齐平安装	非齐平安装	螺纹安装	10-30 V DC	20-300 V DC	20-253 V AC	NPN	PNP	常开	常闭	LED 指示, 黄色/红色	最大负载电流 mA	开关频率 Hz	反极性保护	短路保护	接线端子
AC DC 2线	NCB15+U1+U	15	●				●	●			●	●	●	500	25			●	
	NCN20+U1+U	20		●			●	●			●	●	●	500	25			●	
	NCN30+U1+U	30		●			●	●			●	●	●	500	25			●	
	NCN40+U1+U	40		●			●	●			●	●	●	500	25			●	
AC 2线	NJ15+U1+W	15	●					●			●	●	●	500	20			●	
	NJ20+U1+W	20		●				●			●	●	●	500	20			●	
	NJ30+U1+W	30		●				●			●	●	●	500	20			●	
	NJ40+U1+W	40		●				●			●	●	●	500	20			●	
AC 4线	NJ15+U1+W4	15	●					●			●	●	●	500	20			●	
	NJ20+U1+W4	20		●				●			●	●	●	500	20			●	
	NJ30+U1+W4	30		●				●			●	●	●	500	20			●	
	NJ40+U1+W4	40		●				●			●	●	●	500	20			●	
AC 2线																			

外形尺寸 Dimensions

NCB15+U1+U  
 NCN20+U1+U  
 NCN30+U1+U  
 NJ15+U1+W  
 NJ20+U1+W

NJ30+U1+W  
 NJ15+U1+W4  
 NJ20+U1+W4  
 NJ30+U1+W4

NCN40+U1+U  
 NJ40+U1+W  
 NJ40+U1+W4



安装附件  
 参见160页

连接器附件  
 参见161-162页

电气连接请参考 53 页

# 特殊电感式传感器 Special Inductive Sensors, Pile Driver™

## Pile Driver™ 圆柱形 Cylindrical type ◆ M8, M12

检测范围 Sensing range: 1.5 - 2 mm



外壳材料 : 高级不锈钢  
 尺寸 : 螺纹 M8 / M12  
 防护等级 : IP67, IP68 (EN 60529)  
 环境温度 : -25 °C - 70 °C  
 符合标准 : EN 60947-5-2 (电磁兼容管理)  
 IEC 60068-2-6 (冲击实验)  
 NEMA ICS5-2000

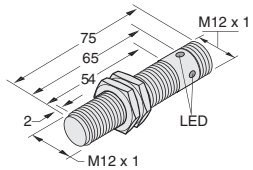


Sn=额定检测范围

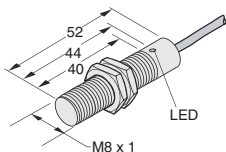
工作形式	型号	Sn	安装方式			电源电压			输出						保护		连接方式						
			感应距离 mm	齐平安装	非齐平安装	螺纹安装	6-30 V DC	10-30 V DC	20-140V AC(20-300V DC)	NPN	PNP	常开	常闭	LED 指示, 红色	全方位 LED 指示, 黄色	环形 LED 指示, 黄色	LED 指示, 黄色	最大负载电流 mA	开关频率 Hz	反极性保护	短路保护	电缆 (2 m)	连接器
DC 2线	NMB2-12GM75-Z0-FE-V1	2	●	●	●						●						100	50	●				V1
DC 3线	NMB1.5-8GM50-E0-FE	1.5	●	●	●				●		●						100	80	●	●	●		
	NMB1.5-8GM65-E0-FE-V1	1.5	●	●	●				●		●						100	80	●	●	●		V1
	NMB1.5-8GM65-E0-FE-V3	1.5	●	●	●				●		●						100	80	●	●	●		V3
	NMB1.5-8GM50-E2-FE	1.5	●	●	●					●	●						100	80	●	●	●		
	NMB1.5-8GM65-E2-FE-V1	1.5	●	●	●					●	●						100	80	●	●	●		V1
	NMB1.5-8GM65-E2-FE-V3	1.5	●	●	●					●	●						100	80	●	●	●		V3
	NMB2-12GM55-E0-FE	2	●	●	●					●		●					200	150	●	●	●		
	NMB2-12GM65-E0-FE-V1	2	●	●	●					●		●					200	100	●	●	●		V1
	NMB2-12GM55-E2-FE	2	●	●	●						●	●					200	150	●	●	●		
	NMB2-12GM65-E2-FE-V1	2	●	●	●						●	●					200	100	●	●	●		V1
	NMB2-12GM65-E0-NFE-V1	2	●	●	●					●		●					200	15	●	●	●		V1
NMB2-12GM65-E2-NFE-V1	2	●	●	●						●	●					200	15	●	●	●		V1	
DC 4线																							
AC/DC 2线	NMB2-12GM80-US-FE	2	●	●	●						●						200	20		●	●		
	NMB2-12GM85-US-FE-V12	2	●	●	●						●						200	30		●	●		V12
	NMB2-12GM80-US-NFE	2	●	●	●						●						200	20		●	●		
	NMB2-12GM85-US-NFE-V12	2	●	●	●						●						200	15		●	●		V12

### 外形尺寸 Dimensions

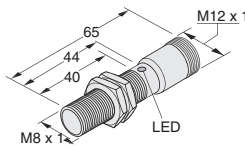
NMB2-12GM75-Z0-FE-V1



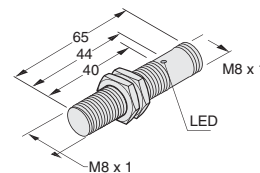
NMB1.5-8GM50-E0-FE  
NMB1.5-8GM50-E2-FE



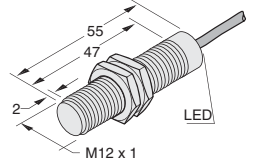
NMB1.5-8GM65-E0-FE-V1  
NMB1.5-8GM65-E2-FE-V1



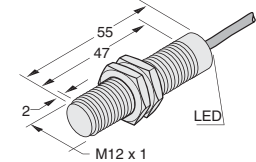
NMB1.5-8GM65-E0-FE-V3  
NMB1.5-8GM65-E2-FE-V3



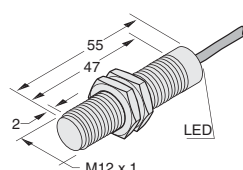
NMB2-12GM55-E0-FE  
NMB2-12GM55-E2-FE



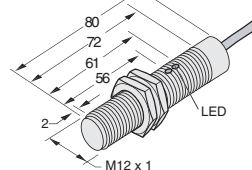
NMB2-12GM65-E0-FE-V1  
NMB2-12GM65-E2-FE-V1



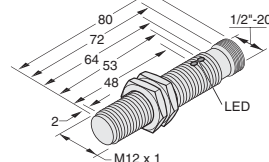
NMB2-12GM65-E0-NFE-V1  
NMB2-12GM65-E2-NFE-V1



NMB2-12GM80-US-FE  
NMB2-12GM80-US-NFE



NMB2-12GM85-US-FE-V12  
NMB2-12GM85-US-NFE-V12



安装附件  
参见160页

连接器附件  
参见161-162页

电气连接请参考 53 页



外壳材料 : 高级不锈钢  
 尺寸 : 螺纹 M18  
 防护等级 : IP67 / IP68 (EN 60529)  
 环境温度 : -25 °C - 70 °C  
 符合标准 : EN 60947-5-2 (电磁兼容管理)  
 IEC 60068-2-6 (冲击实验)  
 NEMA ICS5-2000



Sn=额定检测范围

工作形式	型号	Sn	安装方式			电源电压			输出						保护		连接方式							
			感应距离 mm	齐平安装	非齐平安装	螺纹安装	6 - 30 V DC	10 - 30 V DC	20-250 V AC/20-300V DC	NPN	PNP	常开	常闭	LED 指示, 红色	全方位 LED 指示, 黄色	环形 LED 指示, 黄色	LED 指示, 黄色	最大负载电流 mA	开关频率 Hz	反极性保护	短路保护	电缆 (2 m)	连接器	
DC 2线*	NMB5-18GM65-Z0-FE-V1	5	●		●	●					●					●	100	15	●			V1		
	NMB5-18GM65-Z0-NFE-V1	5	●		●	●					●					●	100	30	●			V1		
DC 3线	NMB5-18GM55-E0-FE	5	●		●	●				●						●	200	15	●	●	●			
	NMB5-18GM65-E0-FE-V1	5	●		●	●				●						●	200	15	●	●	●	V1		
	NMB5-18GM55-E2-FE	5	●		●	●					●					●	200	15	●	●	●			
	NMB5-18GM65-E2-FE-V1	5	●		●	●					●					●	200	15	●	●	●	V1		
	NMB5-18GM55-E2-NFE	5	●		●	●					●					●	200	30	●	●	●			
	NMB5-18GM65-E2-NFE-V1	5	●		●	●					●					●	200	30	●	●	●	V1		
DC 4线																								
AC 2线	NMB5-18GM80-US-FE	5	●		●	●										●	200	15			●	●		
	NMB5-18GM85-US-FE-V12	5	●		●	●							●				300	20			●		V12	
	NMB5-18GM80-US-NFE	5	●		●	●										●	200	30			●	●		
	NMB5-18GM85-US-NFE-V12	5	●		●	●							●				300	20			●		V12	

\* 也可以选用常闭类型的传感器

**外形尺寸 Dimensions**

NMB5-18GM65-Z0-FE-V1  
NMB5-18GM65-Z0-NFE-V1

NMB5-18GM55-E0-FE  
NMB5-18GM55-E2-FE

NMB5-18GM65-E0-FE-V1  
NMB5-18GM65-E2-FE-V1

NMB5-18GM55-E2-NFE

NMB5-18GM65-E2-NFE-V1

NMB5-18GM80-US-FE  
NMB5-18GM80-US-NFE

NMB5-18GM85-US-FE-V12  
NMB5-18GM85-US-NFE-V12

安装附件 参见160页

连接器附件 参见161-162页

\*可选择常闭输出 电气连接请参考 53 页





外壳材料 : 高级不锈钢  
 尺寸 : 螺纹 M30  
 防护等级 : IP67 / IP68 (EN 60529)  
 环境温度 : -25 °C - 70 °C  
 符合标准 : EN 60947-5-2 (电磁兼容管理)  
 IEC 60068-2-6 (冲击实验)  
 NEMA ICS5-2000

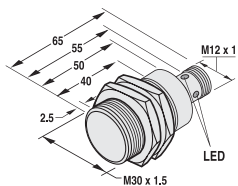


Sn=额定检测范围

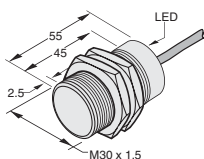
工作形式	型号	Sn 感应距离 mm	安装方式			电源电压			输出						保护		连接方式						
			齐平安装	非齐平安装	螺纹安装	6-30 V DC	10-30 V DC	20-250V AC/20-300V DC	NPN	PNP	常开	常闭	LED 指示, 红色	全方位 LED 指示, 黄色	环形 LED 指示, 黄色	LED 指示, 黄色	最大负载电流 mA	开关频率 Hz	反极性保护	短路保护	电缆 (2 m)	连接器	
DC 2线	NMB8-30GM65-Z0-FE-V1	8	●		●	●					●				●	100	10	●				V1	
	NMB8-30GM65-Z0-NFE-V1	8	●		●	●					●				●	100	10	●				V1	
DC 3线	NMB8-30GM55-E0-FE	8	●		●		●			●				●	200	10	●	●			●		
	NMB8-30GM65-E0-FE-V1	8	●		●		●			●				●	200	10	●	●				V1	
	NMB8-30GM55-E2-FE	8	●		●		●			●	●			●	200	10	●	●			●		
	NMB8-30GM65-E2-FE-V1	8	●		●		●			●	●			●	200	10	●	●				V1	
	NMB8-30GM65-E2-NFE-V1	8	●		●		●			●	●			●	200	10	●	●				V1	
DC 4线																							
AC/DC 2线	NMB8-30GM80-US-FE	8	●		●			●			●					200	10				●	●	
	NMB8-30GM85-US-NFE-V12	8	●		●			●			●					200	10				●		V12

外形尺寸 Dimensions

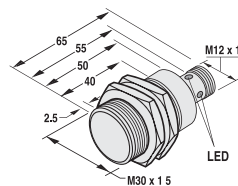
NMB8-30GM65-Z0-FE-V1  
NMB8-30GM65-Z0-NFE-V1



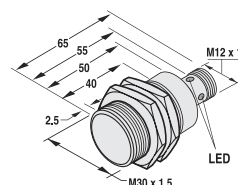
NMB8-30GM55-E0-FE  
NMB8-30GM55-E2-FE



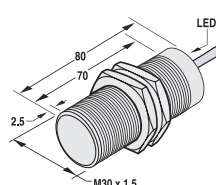
NMB8-30GM65-E0-FE-V1  
NMB8-30GM65-E2-FE-V1



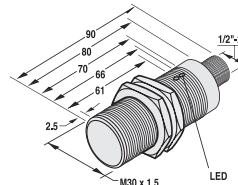
NMB8-30GM65-E2-NFE-V1



NMB8-30GM80-US-FE



NMB8-30GM85-US-NFE-V12



安装附件  
参见160页

连接器附件  
参见161-162页

电气连接请参考 53 页



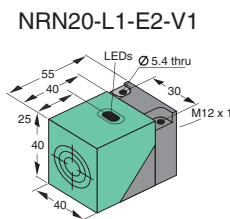
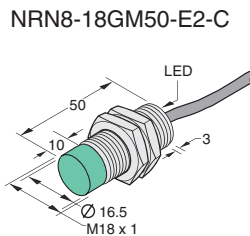
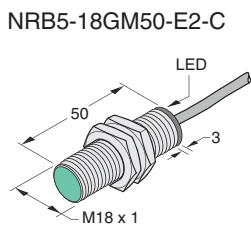
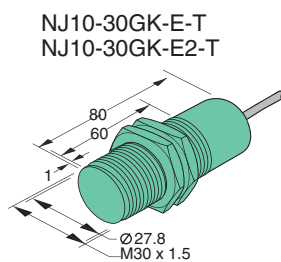
外壳材料 : 工程塑料 (PBT / PVDF)/金属  
 防护等级 : IP65 / IP67 / IP68 (EN 60529)  
 环境温度 : -25 °C - 70 °C  
 符合标准 : EN 60947-5-2 (电磁兼容管理)  
 IEC 60068-2-6 (冲击实验)  
 NEMA ICS5-2000



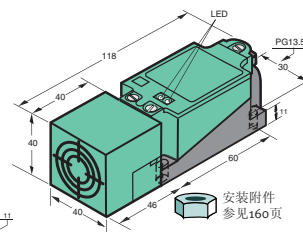
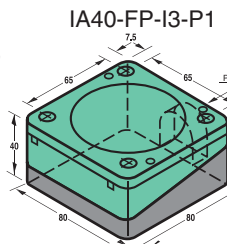
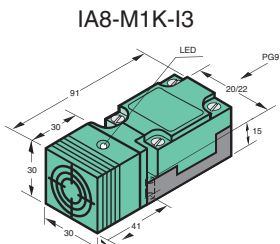
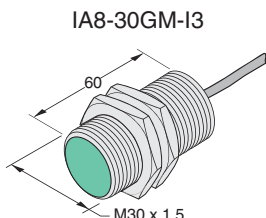
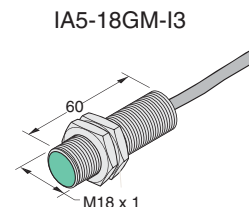
Sn=额定检测范围

工作形式	Sn	安装方式			电源电压			输出							保护		连接方式									
		感应距离 mm	齐平安装	非齐平安装	螺纹安装	10/15-30 V DC	10/15-60 V DC	20-253 V AC	NPN	PNP	常开	常闭	0-20 mA 模拟量	LED 指示, 红色	全方位 LED 指示, 黄色	环形 LED 指示, 黄色	LED 指示, 黄色	最大负载电流 mA	开关频率 Hz	反极性保护	短路保护	电缆 (2 m)	连接器	接线端子		
<b>高温型 High Temp. Sensors</b>																										
NJ10-30GK-E-T (-25 to 100 °C)	10	●		●	●			●		●								200	300	●	●	●				
NJ10-30GK-E2-T (-25 to 100 °C)	10	●		●	●				●	●								200	300	●	●	●				
NJ15+U1+A-T (-25 to 100 °C)	15	●			●			●		●	●						●	200	300	●	●			●		
NJ15+U1+A2-T (-25 to 100 °C)	15	●			●				●	●	●						●	200	150	●	●			●		
NJ15+U1+W-T (-25 to 100 °C)	15	●					●			●	●						●	500	25					●		
NJ20+U1+W-T (-25 to 100 °C)	20	●					●			●	●						●	500	25					●		
<b>衰减系数=1 Reduction Factor = 1</b>																										
NRB5-18GM50-E2-C-V1	5	●		●	●				●	●						●	200	50	●	●				V1		
NRN8-18GM50-E2-C-V1	8		●	●	●					●	●					●	200	100	●	●				V1		
NRN20-L1-E2-V1	20		●		●					●	●					●	200	150	●	●				V1		
<b>速度监视 Speed Monitor</b>																										
NJ15+U1+DW1-1	15	●				●				●	●					●	100	0.1-1	●	●				●		
NJ15+U1+DW1-10	15	●				●				●	●					●	100	1-10	●	●				●		
NJ15+U1+DW1-100	15	●				●				●	●					●	100	10-100	●	●				●		
NJ15+U1+DW2-1	15	●					●				●					●	150	0.1-1						●		
NJ15+U1+DW2-10	15	●					●				●					●	150	1-10						●		
NJ15+U1+DW2-100	15	●					●				●					●	150	10-100						●		
<b>模拟量输出 Analog Output</b>																										
IA5-18GM-I3	5	●		●	●																				●	
IA8-30GM-I3	8	●		●	●																				●	
IA8-M1K-I3	8		●		●																					●
IA40-FP-I3-P1	40		●		●																					●

### 外形尺寸 Dimensions



NJ15+U1+A-T  
 NJ15+U1+A2-T  
 NJ15+U1+A2-T  
 NJ20+U1+W-T  
 NJ15+U1+DW1-1  
 NJ15+U1+DW1-10  
 NJ15+U1+DW1-100  
 NJ15+U1+DW2-1  
 NJ15+U1+DW2-10  
 NJ15+U1+DW2-100



安装附件  
 参见160页  
 连接器附件  
 参见161-162页  
 电气连接请参考 53 页



外壳材料 : 高级钢 / PBT  
 防护等级 : IP67 / IP68  
 环境温度 : -25 °C - 70 °C  
 -25 °C - 80 °C / -25 °C - 85 °C / -35 °C - 80 °C  
 符合标准 : EN 60947-5-2 (电磁兼容管理)  
 EN 60947-5-6 (NAMUR)

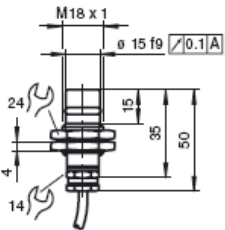


Sn=额定检测范围

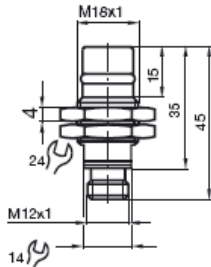
工作形式	Sn	安装方式			工作电压			输出					保护			连接方式					
		最大感应距离 (mm)	齐平安装	非齐平安装	10-60V DC	10-30V DC	8V DC	PNP	NAMUR	常开	常闭	LED 指示灯 (红色)	LED 指示灯 (黄色)	最大负载电流 (mA)	最大开关频率 (Hz)	反极性保护	短路保护	防护等级	电缆	连接器	接线端子
<b>耐高压型</b>																					
NJ1,5-18GM-N-D	1.5	●				●		●						400			68	●			
NJ1,5-18GM-N-D-V1	1.5	●				●		●						400			67		V1		
NCB1,5-12GM60-E2-D-V1	1.5	●			●		●						200	2000	●	●	68		V1		
NCB1,5-18GM60-E2-D-V1	1.5	●		●			●						200	1500	●	●	67		V1		
<b>材料选择型</b>																					
NJ15+U1+2E2-NE/FE	15		●		●		●			●	●		200	100	●	●	68			●	
NJ20P+U1+A2	20		●		●		●		●		●		200	200	●	●	68			●	
NJ30P+U1+A2	30		●		●		●		●		●		200	150	●	●	68			●	
NJ40P-FP-A2-P1	40		●		●		●		●		●		200	150	●	●	68			●	

### 外形尺寸 Dimensions

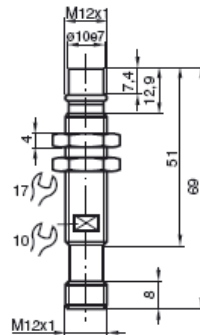
NJ1,5-18GM-N-D



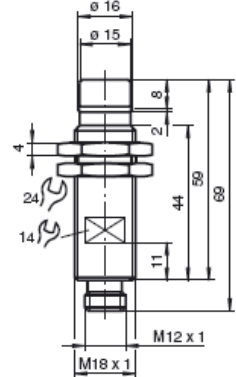
NJ1,5-18GM-N-D-V1



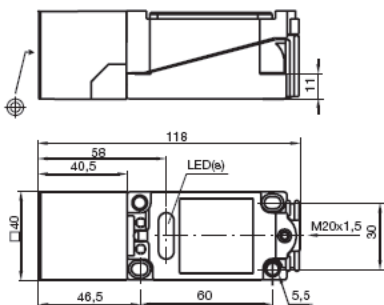
NCB1,5-12GM60-E2-D-V1



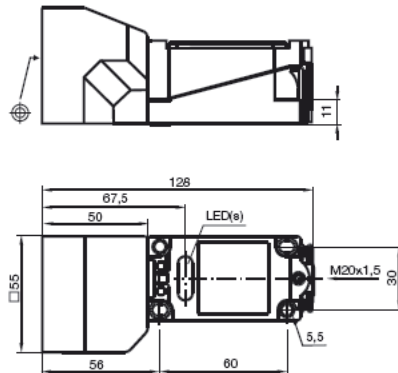
NCB1,5-18GM60-E2-D-V1



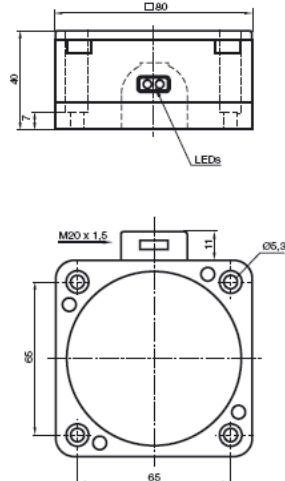
NJ15+U1+2E2-NE/FE  
NJ20P+U1+A2



NJ30P+U1+A2



NJ40P-FP-A2-P1



电气连接请参考 53 页



外壳材料 : PBT  
 防护等级 : IP67  
 环境温度 : -25 °C - 70 °C  
 符合标准 : EN 60947-5-2 (电磁兼容管理)

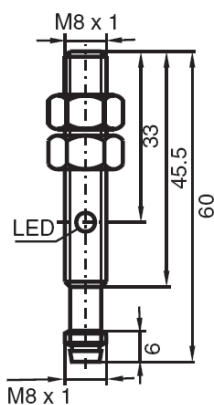


Sn=额定检测范围

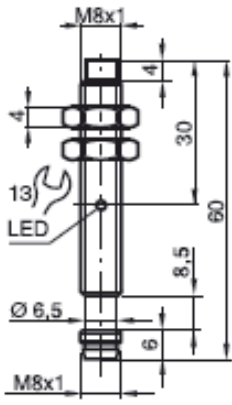
工作形式	型号	Sn	安装方式		工作电压			输出				保护		连接方式						
			最大感应距离 (mm)	齐平安装	非齐平安装	10-30 V DC	6-60 V DC	8 V DC	PNP	常开	常闭	LED 指示灯 (绿色)	LED 指示灯 (黄色)	最大负载电流 (mA)	最大开关频率 (Hz)	反极性保护	短路保护	防护等级	电缆	连接器
DC 3线	NEB4-8GM50-E2-V3	4	●		●			●	●		●	●	200	500	●	●	67		V3	
	NEB6-12GM50-E2-V1	6	●		●			●	●		●	●	200	800	●	●	67		V1	
	NEB12-18GM50-E2-V1	12	●		●			●	●		●	●	200	500	●	●	67		V1	
	NEB22-30GM60-E2-V1	22	●		●			●	●		●	●	200	150	●	●	67		V1	
	NEN6-8GM45-E2-V3	6		●	●			●	●		●	●	200	500	●	●	67		V3	
	NEN10-12GM50-E2-V1	10		●	●			●	●		●	●	200	400	●	●	67		V1	
	NEN20-18GM50-E2-V1	20		●	●			●	●		●	●	200	200	●	●	67		V1	
NEN40-30GM60-E2-V1	40		●	●			●	●		●	●	200	100	●	●	67		V1		

### 外形尺寸 Dimensions

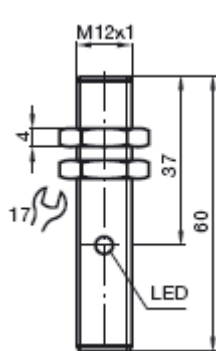
NEB4-8GM50-E2-V3



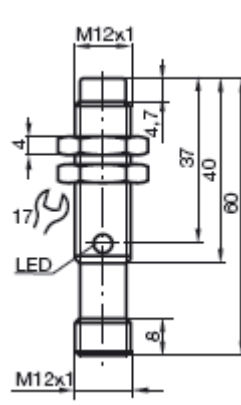
NEN6-8GM45-E2-V3



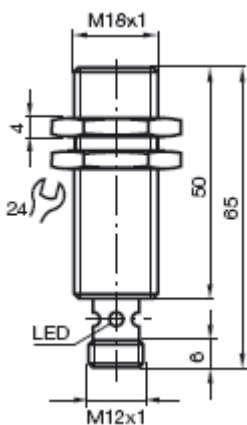
NEB6-12GM50-E2-V1



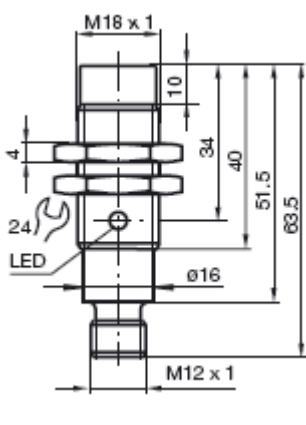
NEN10-12GM50-E2-V1



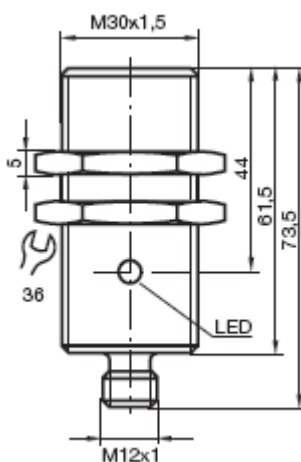
NEB12-18GM50-E2-V1



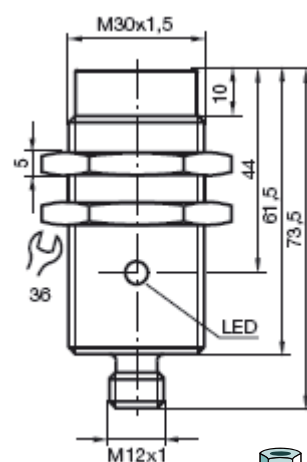
NEN20-18GM50-E2-V1



NEB22-30GM60-E2-V1



NEN40-30GM60-E2-V1



安装附件  
参见160页

连接器附件  
参见161-162页

电气连接请参考 53 页



防护等级 : IP67 / IP68 / IP69K  
 环境温度 : -25 °C - 70 °C  
 符合标准 : EN 60947-5-2 (电磁兼容管理)

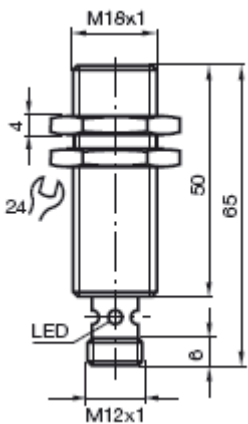


Sn=额定检测范围

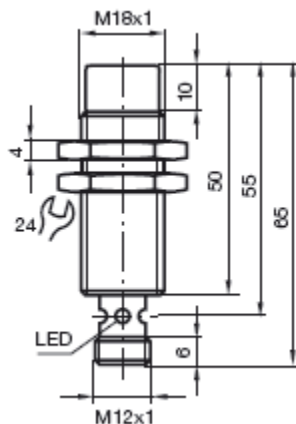
工作形式	Sn	安装方式		工作电压		输出							保护			连接方式				
		最大感应距离 (mm)	齐平安装	非齐平安装	10-36 V DC	10-30 V DC	PNP	NPN	常开	常闭	LED 指示灯 (红色)	LED 指示灯 (黄色)	最大负载电流 (mA)	最大开关频率 (Hz)	反极性保护	短路保护	防护等级	电缆	连接器	接线端子
防磁防焊																				
NBB5-18GM50-E2-C-V1	5	●		●	●			●		●	●	200	800	●	●	67			V1	
NBN8-18GM50-E2-C-V1	8		●	●	●			●		●	●	200	500	●	●	67			V1	
NBB10-30GM50-E2-C-V1	10	●		●	●			●		●	●	200	10	●	●	67			V1	
NBB10-30GM50-E0-C-V1	10	●		●	●		●	●		●	●	200	10	●	●	67			V1	
NBN15-30GM50-E2-C-V1	15		●	●	●		●	●		●	●	200	10	●	●	67			V1	
NBN15-30GM50-E0-C-V1	15		●	●	●		●	●		●	●	200	10	●	●	67			V1	
NBN4-F29A-E2-C	4		●	●	●			●		●	●	100	1000	●	●	67	●			
NBN40-L2-E2-C-V1	15		●	●	●			●		●	●	200	10	●	●	69K			V1	
NJ15+U1+E2-C	15	●		●	●			●		●	●	200	10	●	●	68	●			
NJ40+U1+E2-C	22		●	●	●			●		●	●	200	10	●	●	68	●			
防磁防焊&衰减系数=1																				
NRB10-30GM50-E2-C-V1	10	●		●	●			●		●	●	200	50	●	●	67			V1	
NRN15-30GM50-E2-C-V1	15		●	●	●			●		●	●	200	20	●	●	67			V1	
NRB20-L3-A2-C-V1	20	●		●	●			●	●	●	●	200	100	●	●	67			V1	

### 外形尺寸 Dimensions

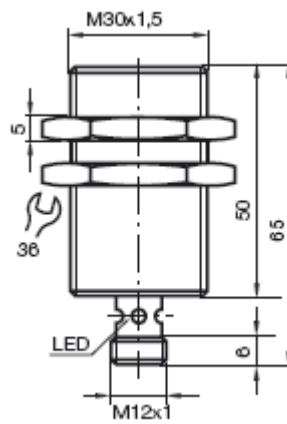
NBB5-18GM50-E2-C-V1



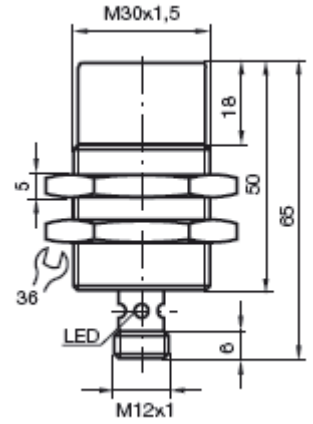
NBN8-18GM50-E2-C-V1



NBB10-30GM50-E2-C-V1  
NBB10-30GM50-E0-C-V1



NBN15-30GM50-E0-C-V1  
NBN15-30GM50-E2-C-V1



安装附件  
参见160页

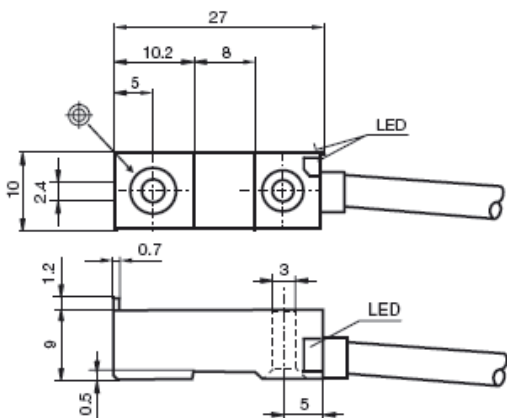
连接附件  
参见161-162页

电气连接请参考 53 页

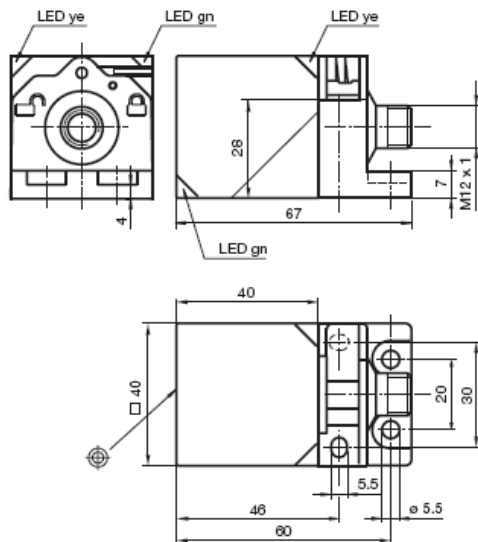


外形尺寸 Dimensions

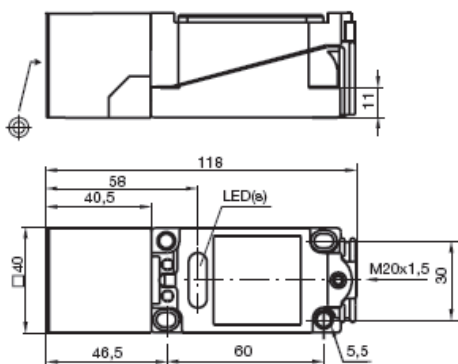
NBN4-F29A-E2-C



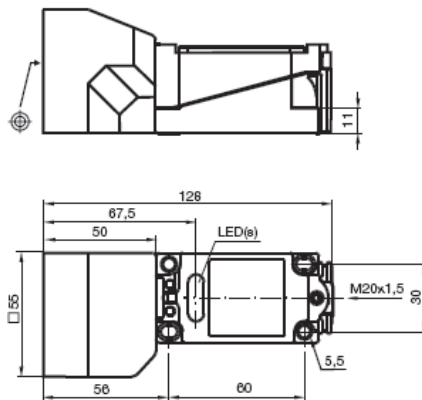
NBN40-L2-E2-C-V1



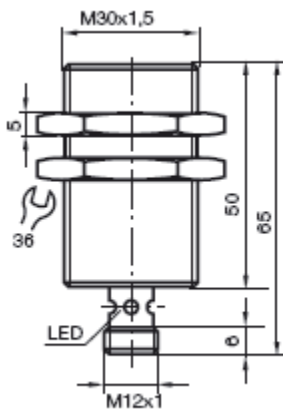
NJ15+U1+E2-C



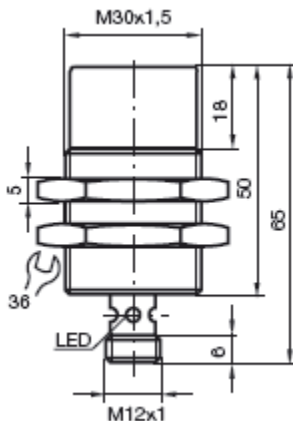
NJ40+U1+E2-C



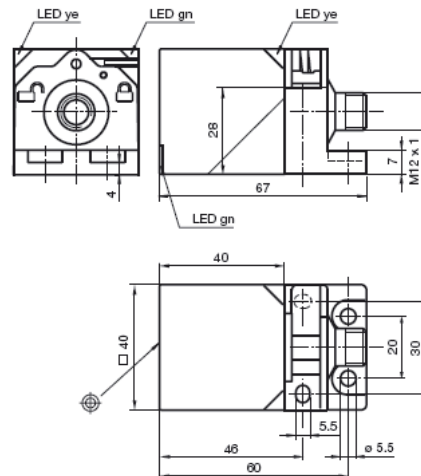
NRB10-30GM50-E2-C-V1



NRN15-30GM50-E2-C-V1



NRB20-L3-A2-C-V1



### F90 系列



外壳材料 : ABS  
 防护等级 : IP67  
 环境温度 : -25 °C - 70 °C  
 符合标准 : EN 60947-5-2 (电磁兼容管理)

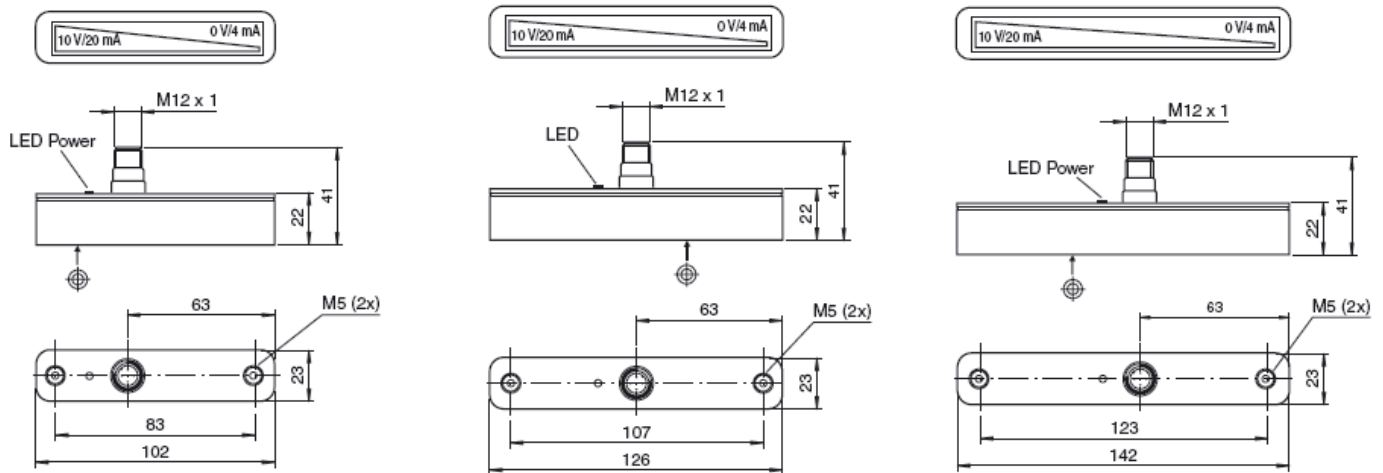


Sn=额定检测范围

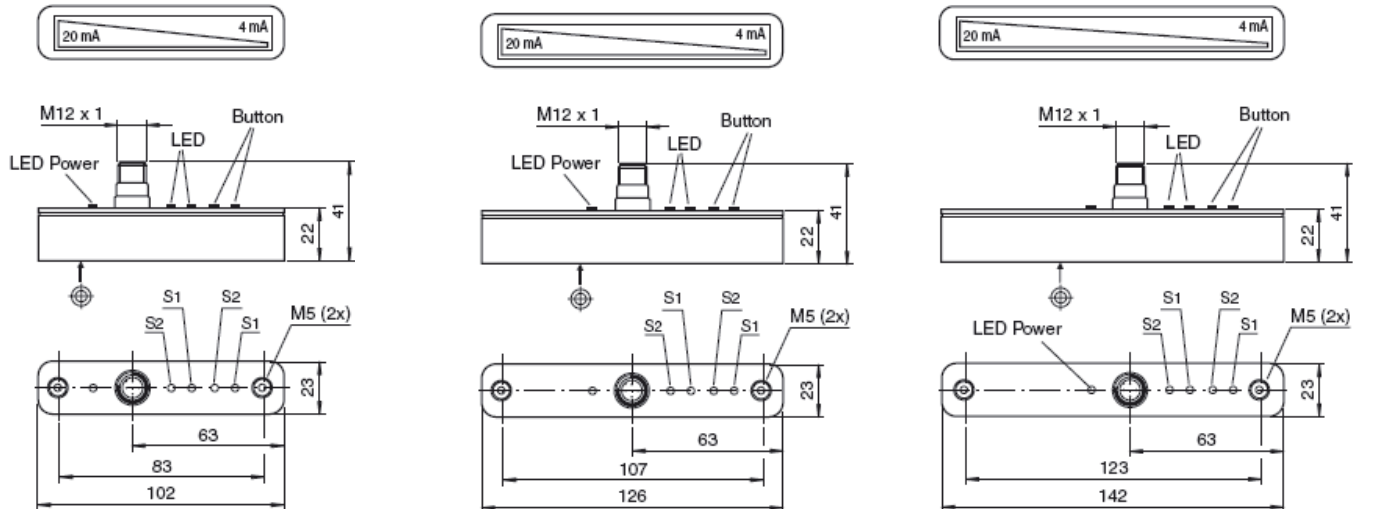
工作形式	型号	Sn 最大感应距离 (mm)	安装方式		电压	输出					保护			电气连接	
			齐平安装	非齐平安装		PNP	常开	模拟量 0 - 10 V	模拟量 4-20 mA	电源指示灯 (绿色)	最大负载电流 (mA)	最大重复频率 (Hz)	反极性保护		短路保护
标准系列	PMI80-F90-IU-V1	80	●		●		●	●	●		200	●	●	67	●
	PMI104-F90-IU-V1	104	●		●		●	●	●		200	●	●	67	●
	PMI120-F90-IU-V1	120	●		●		●	●	●		200	●	●	67	●
基本系列	PMI80-F90-IE8-V15	80	●	●	●	●	●	●	●	100	200	●	●	67	●
	PMI104-F90-IE8-V15	104	●	●	●	●	●	●	●	100	200	●	●	67	●
	PMI120-F90-IE8-V15	120	●	●	●	●	●	●	●	100	200	●	●	67	●

### 外形尺寸 Dimensions

选项: -IU



选项: -IE8

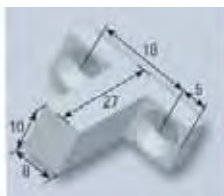


附件 Accessories

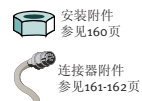
目标物 BT-F90-G



目标物 BT-F90-W

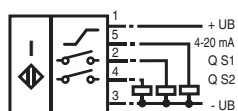


安装支架 MH-F90-126

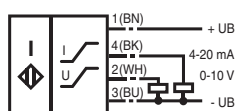


电气输出 Electrical Output

IE8



IU



Core colors in accordance with  
EN 60947-5-2.

F25 系列



外壳材料 : PBT  
 防护等级 : IP67 / IP20  
 符合标准 : EN 60947-5-2 (电磁兼容管理)  
 EN 60947-5-6 (NAMUR)



Sn=额定检测范围

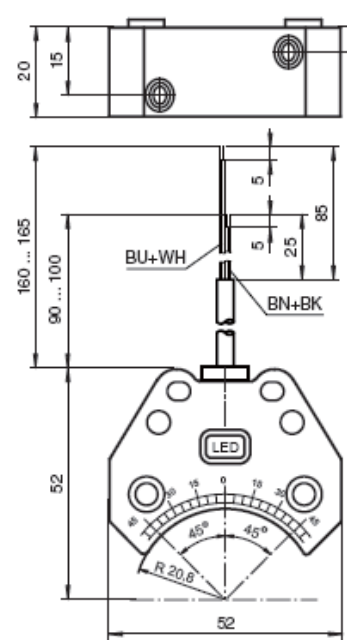
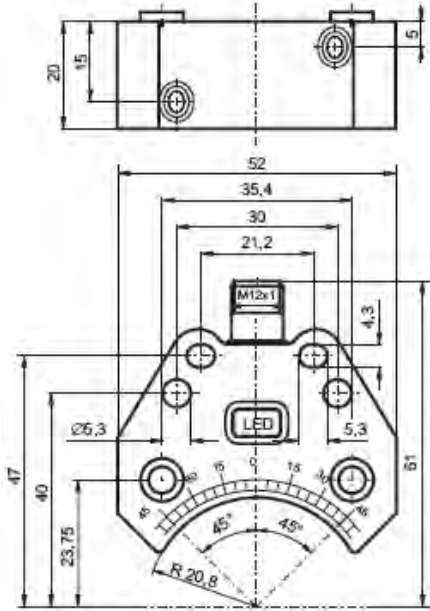
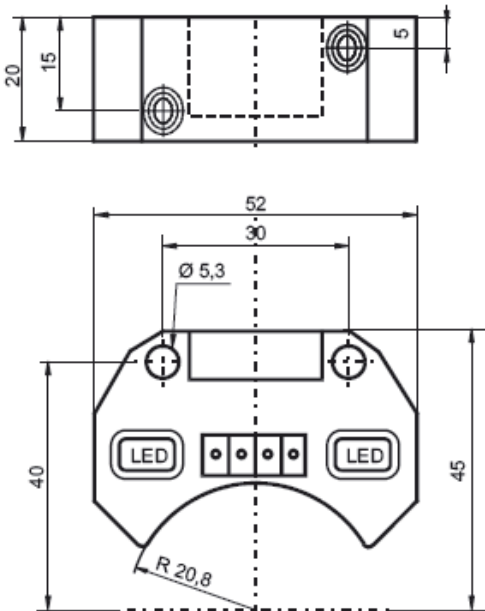
工作形式	型号	Sn	安装方式			工作电压				输出				保护			连接方式				
			最大感应距离 (mm)	齐平安装	非齐平安装	10 -30 V DC	6 - 60 V DC	8 V DC	PNP	常开	常闭	LED 指示灯 (绿色)	LED 指示灯 (黄色)	最大负载电流 (mA)	最大开关频率 (Hz)	反极性保护	短路保护	防护等级	电缆	连接器	接线端子
DC 4线	NBN3-F25-E8-V1	3	●		●				●	●			200	500	●	●	67			V1	
	NBN3-F25-E8-K	3	●		●				●	●			200	500	●	●	67				●
DC 2线	NBN3-F25-Z8 5m	3	●			●							100	500	●		67	●			
	NBN3-F25-Z8-V1	3	●			●							100	500	●		67			V1	

外形尺寸 Dimensions

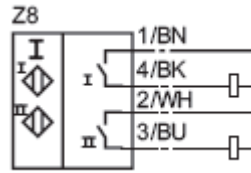
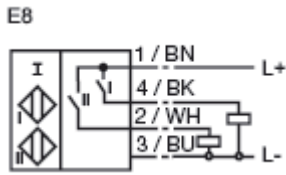
选项: -K

-V1

-其它



电气输出 Electrical Output





F31 系列



外壳材料 : PBT  
 防护等级 : IP67  
 符合标准 : EN 60947-5-2 (电磁兼容管理)  
 EN 60947-5-6 (NAMUR)



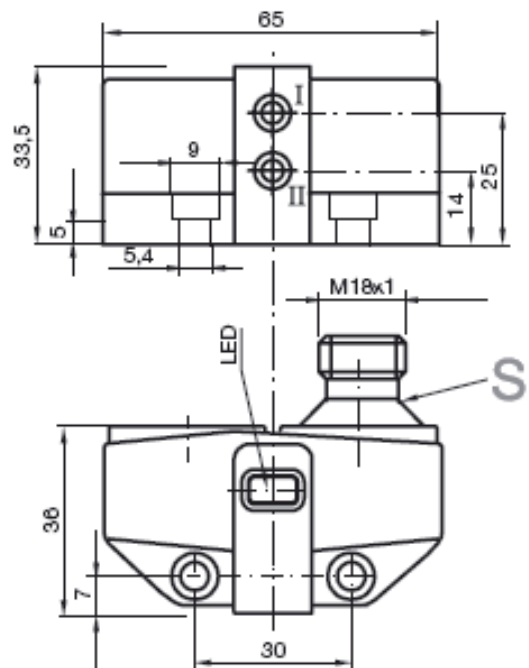
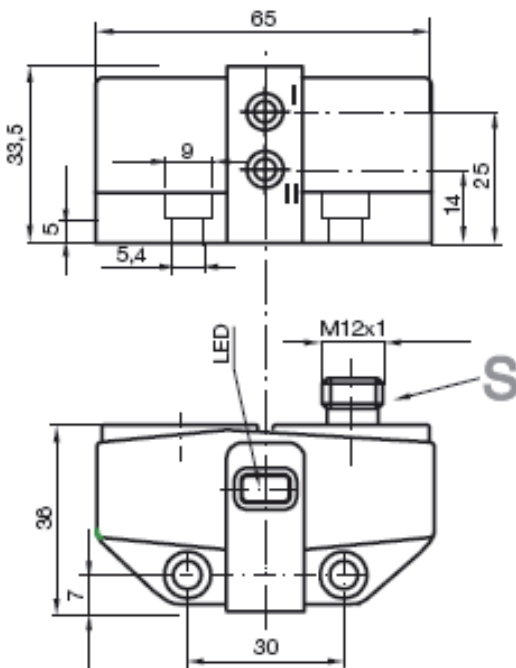
Sn=额定检测范围

工作形式	型号	Sn	安装方式			工作电压				输出				保护			连接方式			
			最大感应距离 (mm)	齐平安装	非齐平安装	10 - 30 V DC	6-60 V DC	8 V DC	PNP	常开	常闭	LED 指示灯 (绿色)	LED 指示灯 (黄色)	最大负载电流 (mA)	最大开关频率 (Hz)	反极性保护	短路保护	防护等级	电缆	连接器
DC 4线	NBN3-F31-E8-V1	3	●		●			●	●		●	●	100	500	●	●	67		V1	
	NBN3-F31-E8-V18	3	●		●			●	●		●	●	100	500	●	●	67		V18	
	NBN3-F31-E8-K	3	●		●			●	●		●	●	100	500	●	●	67	●		
	NBN3-F31-E8-K-K	3	●		●			●	●		●	●	100	500	●	●	67	●		
DC 2线	NBN3-F31-Z8-V1	3	●			●			●		●	●	100	500	●		67		V1	
	NBN3-F31-Z8-V18	3	●			●			●		●	●	100	500	●		67		V18	
	NBN3-F31-Z8-K	3	●			●			●		●	●	100	500	●		67	●		
	NBN3-F31-Z8-K-K	3	●			●			●		●	●	100	500	●		67	●		

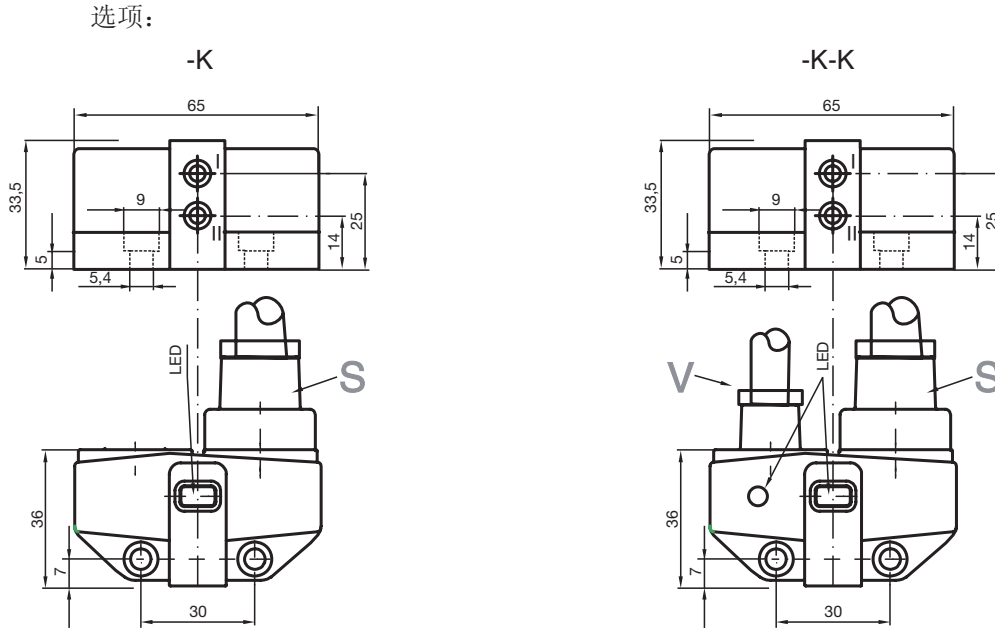
外形尺寸 Dimensions

选项: -V1

-V18

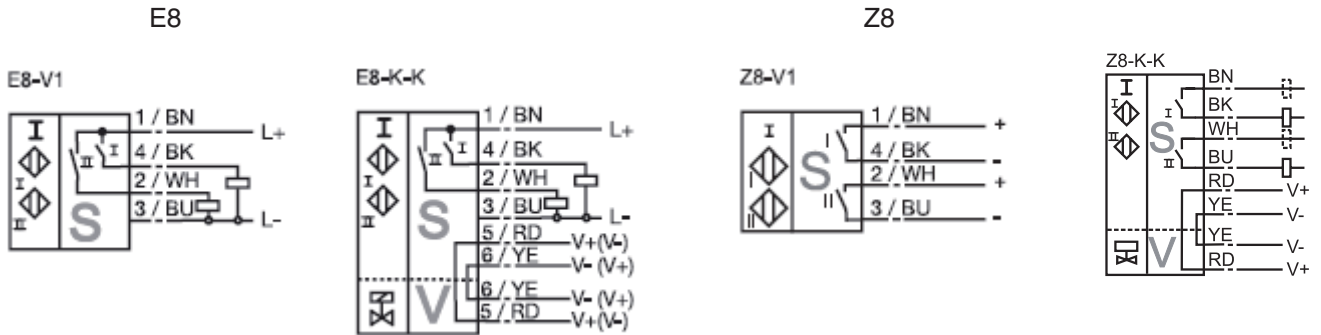


外形尺寸 Dimensions



电气输出 Electrical Output

选项:



# 电容式传感器 Capacitive Sensors

圆柱形 Cylindrical type ◆ M12, M18, M30

检测范围 Sensing range: 4 - 10 mm



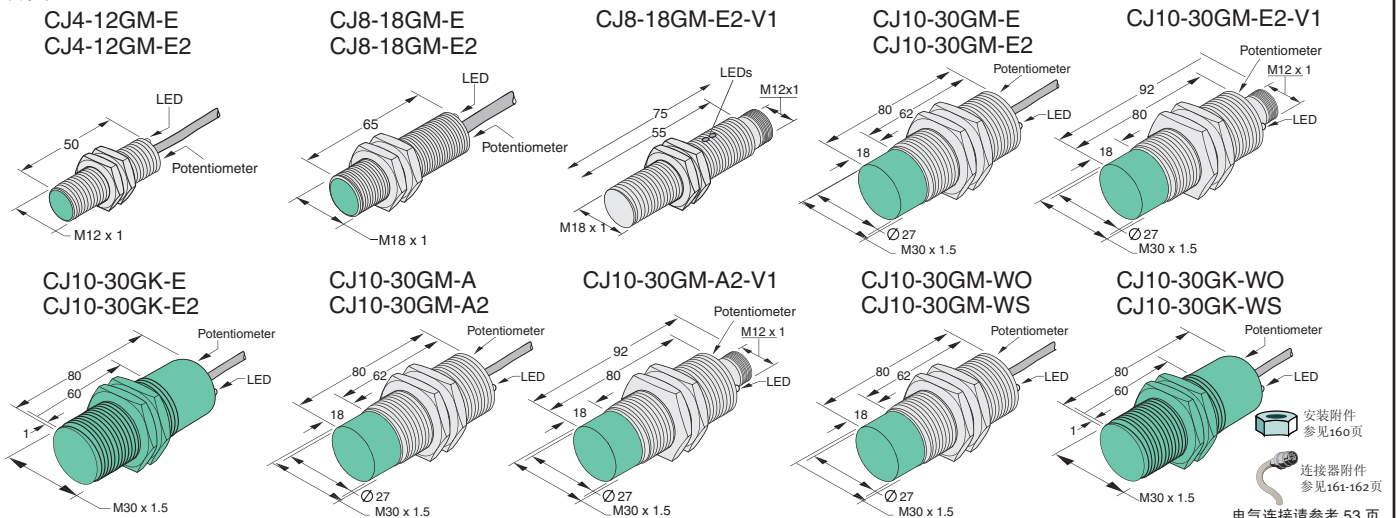
外壳材料 : 工程塑料 (PBT) / 金属  
 尺寸 : 螺纹 M12, M18, M30  
 防护等级 : IP65 / IP67 (EN 60529)  
 环境温度 : -25 °C - 70 °C  
 符合标准 : EN 60947-5-2 (电磁兼容管理)  
 IEC 60068-2-6 (冲击实验)  
 NEMA ICS5-2000



Sn=额定检测范围

工作形式	型号	Sn	安装方式			电源电压			输出			保护			外壳		连接方式								
			感应距离 mm	灵敏度调节	齐平安装	非齐平安装	螺纹安装	10 - 30 V DC	10 - 60 V DC	20 - 253 V AC	NPN	PNP	常开	常闭	LED 指示, 黄色	最大负载电流 mA	开关频率 Hz	反极性保护	短路保护	防护等级 IP	工程塑料级 PBT	黄铜	高级钢	电缆 (2 m)	连接器
DC 2线																									
DC 3线	CJ4-12GM-E	4	•	•	•	•				•			•	200	100		•	•	65				•	•	
	CJ4-12GM-E2	4	•	•	•	•					•		•	200	100		•	•	65				•	•	
	CJ8-18GM-E	8	•	•	•	•				•			•	300	100		•	•	67				•	•	
	CJ8-18GM-E2	8	•	•	•	•					•		•	300	100		•	•	67				•	•	
	CJ8-18GM-E2-V1	8	•	•	•	•					•		•	300	100		•	•	67		•			V1	
	CJ10-30GM-E	10	•	•	•	•				•			•	200	10		•	•	67				•	•	
	CJ10-30GM-E2	10	•	•	•	•					•		•	200	10		•	•	67				•	•	
	CJ10-30GM-E2-V1	10	•	•	•	•					•		•	200	10		•	•	67				•	V1	
	CJ10-30GK-E	10	•	•	•	•				•			•	200	10		•	•	65		•			•	•
	CJ10-30GK-E2	10	•	•	•	•					•		•	200	10		•	•	65		•			•	•
DC 4线	CJ10-30GM-A	10	•	•	•	•				•			•	200	10		•	•	67				•	•	
	CJ10-30GM-A2	10	•	•	•	•					•		•	200	10		•	•	67				•	•	
	CJ10-30GM-A2-V1	10	•	•	•	•					•		•	200	10		•	•	67				•	V1	
AC 2/3线	CJ10-30GM-WO	10	•	•	•	•							•	200	10				67				•	•	
	CJ10-30GM-WS	10	•	•	•	•							•	200	10				67				•	•	
	CJ10-30GK-WO	10	•	•	•	•							•	200	10				67		•			•	•
	CJ10-30GK-WS	10	•	•	•	•							•	200	10				67		•			•	•

## 外形尺寸 Dimensions





外壳材料 : 工程塑料 (PBT/PVDF)  
 防护等级 : IP65 / IP67 / IP68 (EN 60529)  
 环境温度 : -25 °C - 70 °C  
 符合标准 : EN 60947-5-2 (电磁兼容管理)  
 IEC 60068-2-6 (冲击实验)  
 NEMA ICS5-2000  
 F46系列 : 可用扎带安装



Sn=额定检测范围

工作形式	型号	Sn	安装方式					电源电压				输出				保护			外壳		连接方式			
			感应距离 mm	灵敏度调节	齐平安装	非齐平安装	螺纹安装	10 - 30 V DC	10 - 60 V DC	20 - 253 V AC	NPN	PNP	常开	常闭	LED 指示, 红色	LED 指示, 黄色	最大负载电流 mA	开关频率 Hz	反极性保护	短路保护	防护等级 IP	工程塑料级 PBT	工程塑料级 PVDF	电缆 (2 m)
DC 2线																								
DC 3线*	CBN2-F46-E0	2		●			●		●	●			●	●	100	10	●	●	67	●		●		
	CBN2-F46-E2	2		●			●		●	●			●	●	100	10	●	●	67	●		●		
	CBN5-F46-E0	5		●			●		●	●			●	●	100	10	●	●	67	●		●		
	CBN5-F46-E2	5		●			●		●	●			●	●	100	10	●	●	67	●		●		
	CCN5-F46A-E0	5		●			●		●	●		●	●	●	100	10	●	●	68		●	●		
	CCN5-F46A-E2	5		●			●		●	●		●	●	●	100	10	●	●	68		●	●		
	CBN8-F64-E0	8		●			●		●	●			●	●	100	20	●	●	67	●		●		
	CBN8-F64-E1	8		●			●		●	●		●	●	●	100	20	●	●	67	●		●		
	CBN12-F64-E2	12		●			●		●	●		●	●	●	100	20	●	●	67	●		●		
	CCN15-F64-E2	15		●			●		●	●		●	●	●	100	20	●	●	67	●		●		
	DC 4线	CJ15+U1+A2	15	●	●			●		●	●	●	●	●	200	10	●	●	65	●			●	
CJ40-FP-A0-P1		40	●		●		●		●	●	●	●	●	200	10	●	●	65	●			●		
CJ40-FP-A2-P1		40	●		●		●		●	●	●	●	●	200	10	●	●	65	●			●		
AC 2/3线	CJ15+U1+W	15	●	●			●		●	●	●	●	●	500	10			65	●			●		
	CJ40-FP-W-P1	40	●		●		●		●	●	●	●	●	500	10			65	●			●		

外形尺寸 Dimensions

CBN2-F46-E0  
CBN2-F46-E2

CBN8-F64-E0  
CBN8-F64-E1  
CBN12-F64-E2  
CBN12-F64-E3  
CCN15-F64-E2

CJ15+U1+A2  
CJ15+U1+W

CJ40-FP-A0-P1  
CJ40-FP-A2-P1  
CJ40-FP-W-P1

CBN5-F46-E0  
CBN5-F46-E2

CCN5-F46A-E0  
CCN5-F46A-E2

\*PNP/NPN 常闭类型传感器可选  
电气连接请参考 53 页

# 磁式传感器 Magnetic Sensors

M8, M12, F12

检测范围 Sensing range: 35 mm, 60 mm



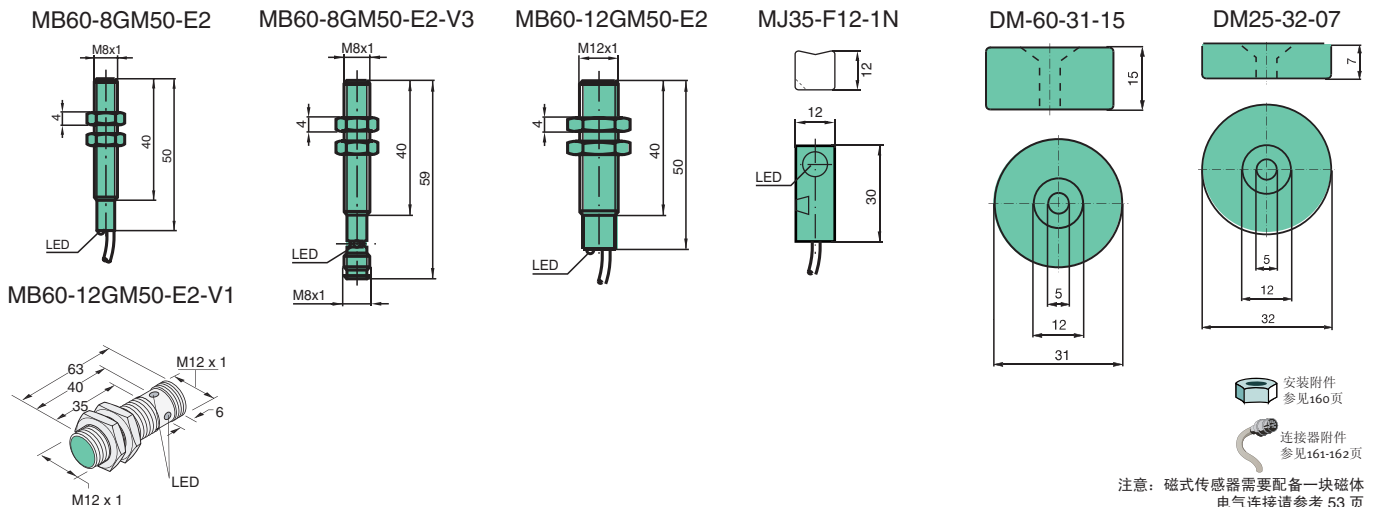
外壳材料 : 金属  
 尺寸 : 螺纹 M8, M12  
 防护等级 : IP67 (EN 60529)  
 环境温度 : -25 °C - 70 °C  
 符合标准 : EN 60947-5-2 (电磁兼容管理)  
 IEC 60068-2-6 (冲击实验)  
 NEMA ICS5-2000



Sn=额定检测范围

工作形式	型号	Sn	安装方式			电源电压			输出				保护		连接方式					
			感应距离 mm	齐平安装	非齐平安装	螺纹安装	8 V DC	10 - 30 V DC	10 - 60 V DC	NPN	PNP	常闭	常开	环型 LED 指示, 黄色	LED 指示, 黄色	最大负载电流 mA	开关频率 Hz	反极性保护	短路保护	电缆 (2 m)
NAMUR	MJ35-F12-1N	35	•			•						•		•		1K			•	
DC 3线	MB60-8GM50-E2	60	•		•	•				•		•		•	300	5K	•	•	•	
	MB60-8GM50-E2-V3	60	•		•	•				•		•	•	•	300	5K	•	•		V3
	MB60-12GM50-E2	60	•		•	•				•		•		•	300	5K	•	•		
	MB60-12GM50-E2-V1	60	•		•	•				•		•	•	•	300	5K	•	•	•	V1
DC 4线																				
AC 2/3线																				

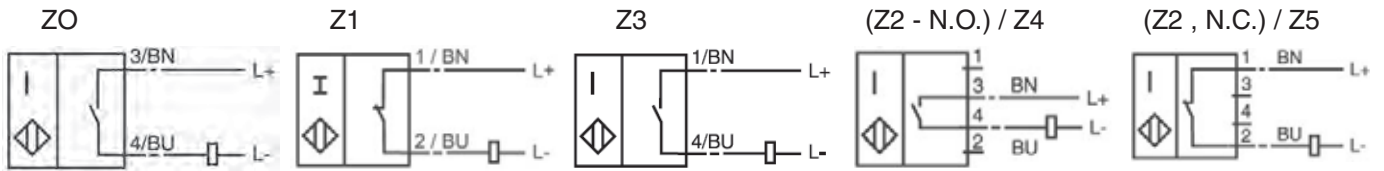
## 外形尺寸 Dimensions



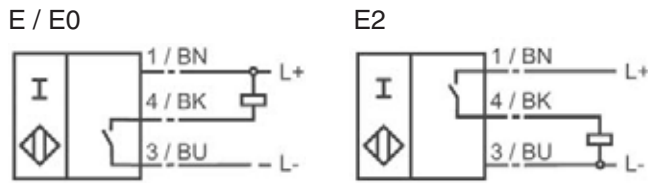


电气输出 Electrical Output

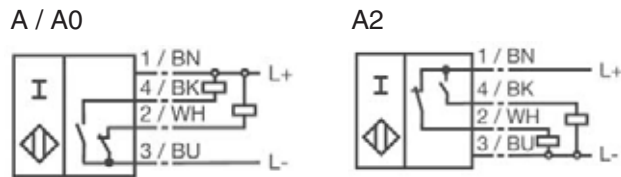
DC 2 线



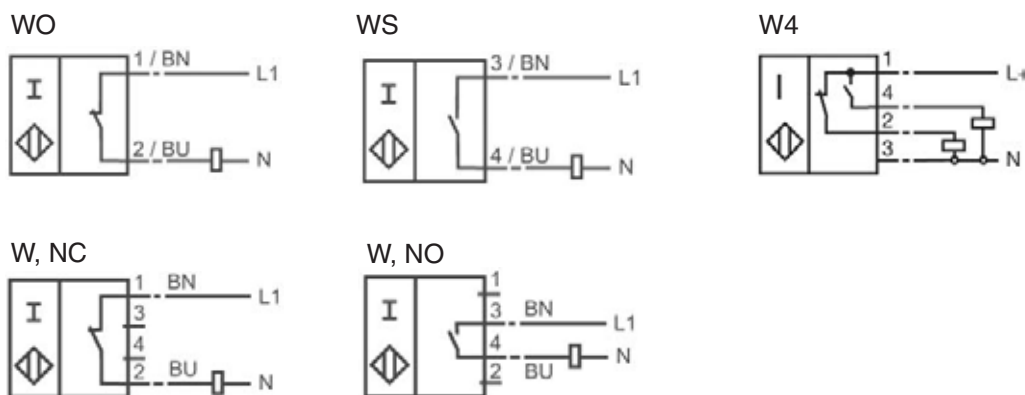
DC 3 线



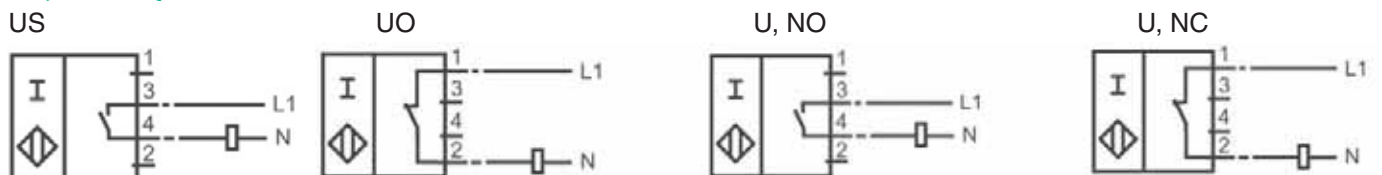
DC 4 线



AC 2 线



AC/DC 2 线



接近传感器  
Electromagnetic Sensors

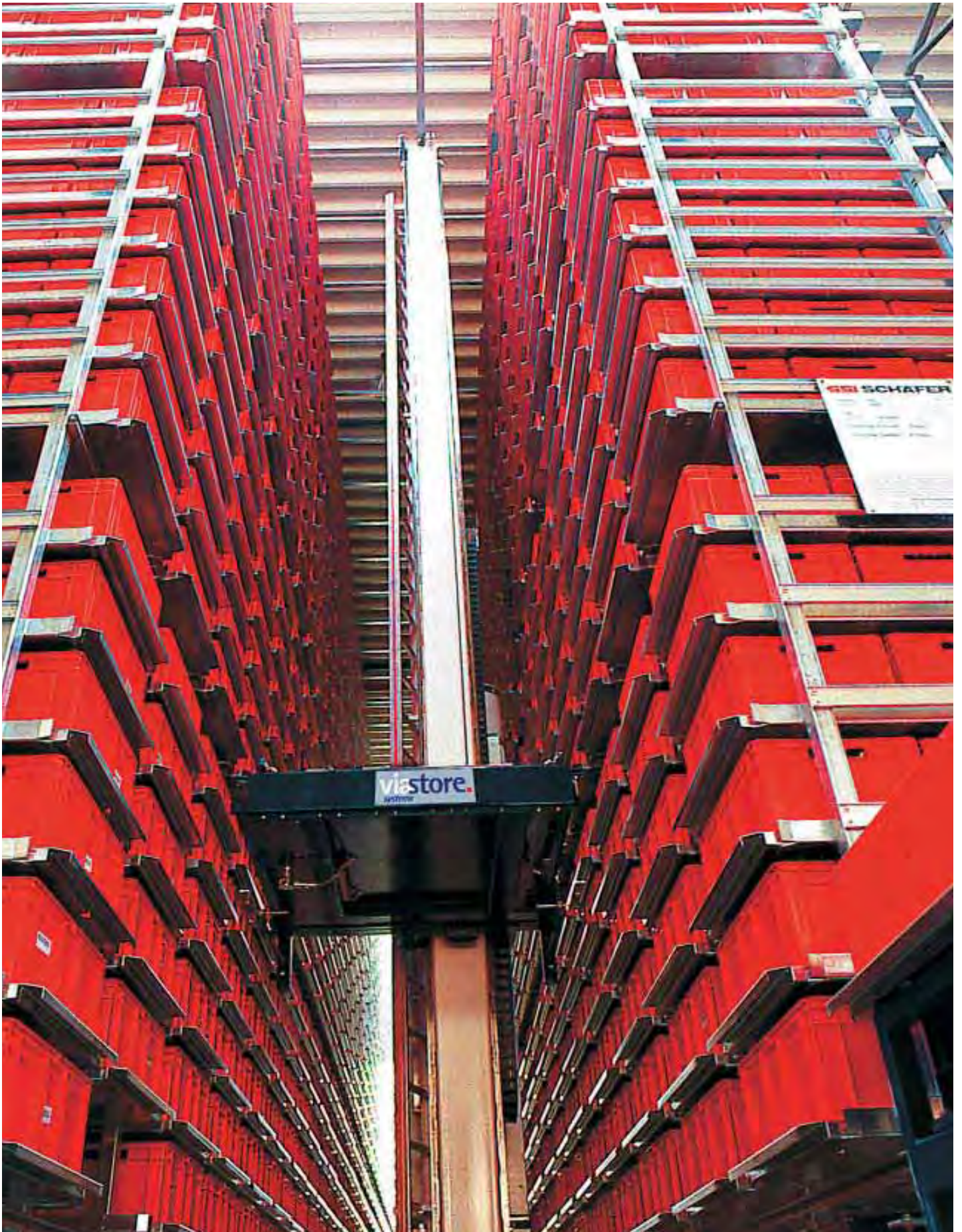
光电传感器  
Photoelectric Sensors

超声波传感器  
Ultrasonic Sensors

旋转编码器  
Rotary Encoders

附件  
Accessories





接近传感器  
Electromagnetic Sensors

光电传感器  
Photoelectric Sensors

超声波传感器  
Ultrasonic Sensors

旋转编码器  
Rotary Encoders

附件  
Accessories





现代自动化生产过程中大量采用光电传感器。光电传感器的稳定性直接影响到整个系统的功能。其特性决定了它的成本、性价比和品质。

## VISOLUX

收购 VISOLUX 品牌，倍加福 拥有了世界一流的光电传感器生产能力。包括用于检测、识别或定位等自动控制任务的标准光电传感器和特殊的高端传感器，如：距离测量、光通讯或图像处理传感器。



VISOLUX 传感器还包括用于保护人身安全的安全传感器。这种非接触式的安全保护系统有着非常广泛的应用。

门控传感器为自动门、工业门、电梯提供了便利安全的操作保证。



**VISO+** 代表着你所需要的新的一代光电传感器，它具有卓越的特性：

- 即使在恶劣的条件下也能保证可靠的工作。
- 可以放心的使用，从调试、故障诊断到备品备件都为用户作了周到地考虑。
- 灵活的设计理念，满足广泛的应用需求。



**VISO+** 坚持高性能高性价比，并不断地为之努力。

**VISO+** 标志着产品独特的亮点

- 明亮的 LED 指示灯，从各个方向清晰可见
- 绿色 LED 指示灯指示电源状态
- 抗外部高频光源干扰
- 并列安装无相互干扰
- 先进的输出方式，如：推挽输出或 AS-Interface 2.11 接口

- /7 DC型**  
a) 12 V DC  
b) 24 V DC  
c) 10 - 30 V DC  
d) 所有特殊电压适用
- /8 断开延时, 可调**  
a) 0.1 - 3 s  
b) 0.6 - 6 s  
c) 0.1 - 10 s  
d) 3 - 30 s
- /9 动态断开延时, 可调**  
a) 0.1 - 3 s  
b) 0.6 - 6 s  
c) 0.1 - 10 s  
d) 3 - 30 s
- /10 接通延时, 可调**  
a) 0.1 - 3 s  
b) 0.6 - 6 s  
c) 0.1 - 10 s  
d) 3 - 30 s
- /11 动态接通和断开延时, 可调**  
a) 0.1 - 3 s  
b) 0.6 - 6 s  
c) 0.1 - 10 s  
d) 3 - 30 s
- /12 接通和断开延时, 可调**  
a) 0.1 - 3 s  
b) 0.6 - 6 s  
c) 0.1 - 10 s  
d) 3 - 30 s
- /15 光源强度控制**
- /16 灵明度调节**
- /24 On/off 脉冲抑制**
- /25 亮通**
- /28 2 路 NPN 输出 (亮通+暗通), 无短路保护, 集电极开路, 0.2 A/30 V DC**
- /30 1 路 NPN 输出, 短路保护, 集电极开路, 0.2 A/30 V DC**
- /31 SPDT单刀双掷继电器输出**
- /32 1 路 PNP 输出, 短路保护, 集电极开路, 0.2 A/30 V DC**
- /33 非标电缆长度 - 首选5 m 和10 m (16 ft 和 32 ft)**
- /35 检测距离增强型 (R=...)**
- /36 1 路 NPN 输出, 短路保护, 集电极开路, 0.3 A/30 V DC**
- /37 1 路 PNP 输出, 短路保护, 集电极开路, 0.3 A/30 V DC**
- /40 亮通/暗通调节**  
a) 机械式  
b) 电气式
- /43 2 路 PNP 输出 (亮通+暗通), 无短路保护, 集电极开路, 0.2 A/30 V DC**
- /44 防震震保护功能**
- /45 1 路 NPN 输出, 无短路保护, 集电极开路, 0.2 A/30 V DC**
- /46 1 路 PNP 输出, 无短路保护, 集电极开路, 0.2 A/30 V DC**
- /47 2 路 PNP 输出 (亮通+暗通), 短路保护, 集电极开路, 0.2 A/30 V DC**
- /48 2 路 NPN 输出 (亮通+暗通), 短路保护, 集电极开路, 0.2 A/30 V DC**
- /49 1 路 PNP + 1 路 NPN 输出, 短路保护, 集电极开路, 0.2 A/30 V DC**
- /50 推挽输出, 无短路保护, 0.1 A/30 V DC**
- /51 1 路 PNP + 1 路 NPN 输出, 无短路保护, 集电极开路, 0.2 A/30 V DC**
- /52 1 路 PNP + 1 路 NPN 输出, 短路保护, 集电极开路, 0.6 A/30 V DC**
- /53 1 路 PNP 输出, 无短路保护, 集电极开路, 0.5 A/30 V DC**
- /59 暗通**
- /60 M26 弯角无电缆塑料连接头 (6 极+1 保护极)**
- /62 1 路 NPN 输出, 无短路保护, 集电极开路, 0.5 A/30 V DC**
- /63 1 路 PNP + 1 路 NPN 输出, 短路保护, 集电极开路  
PNP: 0.2 A/24 V DC;  
NPN: 0.1 A/150 V DC**
- /64 信号输入: 接入光电传感器 PNP 输出**
- /65 检测范围可调节型带背景抑制功能的漫反射传感器**  
a) 机械式调节  
b) 电气式调节
- /70 5 芯金属插头, 型号712**  
a) 带 2 m电缆插座  
b) 无插座和电缆
- /71 4 芯金属插头, 型号711**  
a) 带 2 m电缆插座  
b) 无插头和电缆
- /72 4 芯金属插头, 型号712, 带 2 m电缆插座**
- /73 4 芯塑料插头, 型号ELST 412**  
a) 带 2 m电缆弯角插座  
b) 带 2 m电缆插座  
c) 无插头和电缆
- /74 4 芯塑料插头, 型号714**  
a) 欧标连接
- /76 带测试输入接口**  
a) +24 V DC  
b) 0 V DC  
c) +24 V DC或断开输入
- /77 1 路 PNP + 1 路 NPN 输出, 短路保护, 集电极开路, 0.2 A/50 V DC**
- /78 5 芯金属连接头, 型号712, 带2 m电缆弯角插座**
- /79 模拟量输出型 (递增型)**  
a) 0...10 V  
b) 0.3...10 mA (RL>600 Ohm)  
c) 1...5 V DC
- /80 控制输出型 (递减)**  
a) 10...0 V DC  
b) 10...0.3 mA (RL>600 Ohm)
- /82 1 路PNP输出, 报警功能**  
a) 处于非稳定状态时, 输出ON  
b) 处于非稳定状态时, 输出OFF  
c) 处于非稳定状态时, 无延时输出ON  
d) 处于非稳定状态时, 无延时输出OFF  
e) 处于非稳定状态时, 输出延时(<1.5 s)后OFF  
f) 动态故障预警指示  
g) 当污染度达到设定值, 动态输出, 输出ON
- /85 20 mA 电流环接口**
- /86 RS232 接口**
- /87 RS422 接口**
- /88 RS485 接口**
- /90 25 针D sub 微型插头**  
a) 无连接插座  
b) 带无接线连接插座
- /92 4 芯 M12 金属插头, 符合欧洲标准**
- /93 4 芯 M12 金属插头, 符合欧洲标准。带 2 m连接电缆的90°弯角插座。型号: RKW 4-07/2 m**
- /95 4 芯 M8 金属连接头**
- /98 3芯 M8 金属连接头**
- /100 7 芯塑料连接头。针脚1: UB+, 针脚2: UB-, 针脚4: 亮通信号, 针脚 5: 暗通信号。带不接线的电缆插座。工作电压最大至:**  
a) 50 V AC/DC 带电缆插座  
b) 150 V AC/DC 带电缆插座  
c) 50 V AC/DC 不带电缆插座  
d) 250 V AC/DC 不带电缆插座
- /101 1 路 PNP + 1 路NPN输出, 短路保护, 集电极开路, 0.2 A/48 V DC**
- /102 1 路 NPN 输出, 短路保护, 集电极开路, 0.1 A/30 V DC**
- /103 1 路PNP输出, 短路保护, 集电极开路, 0.1 A/30 V DC**
- /104 多传感器并排安装, 互相无干扰**
- /105 5 针 M12 法兰插头, 无电缆**
- /106 前透镜加热功能**
- /108 合成材料透镜**
- /109 Norelearn**

以上为常用代码, 其它未列出代码为旧型号, 已不再使用。若需了解, 请咨询倍加福。



- /110** 推挽输出, 短路保护, 0.1 A/30 V DC
- /115** 电缆连接  
a) 电缆出线带 M8 连接头  
b) 电缆出线带 M12 连接头
- /116** 接线端子型
- /118** Vario-Quick 插头, 4芯
- /119** 1路 PNP 输出, 过电压保护, 短路保护, 集电极开路, 0.1 A/48 V DC  
**/119a** 1路 PNP 输出, 过电压保护, 短路保护, 集电极开路, 0.2 A/48 V DC
- /120** 2路 PNP 输出(亮通+暗通), 短路保护, 集电极开路, 0.1 A/30 V DC  
**/120a** 2路 PNP 输出(亮通+暗通), 短路保护, 集电极开路, 0.2A/48V DC
- /122** 模拟量输出型: 4...20 mA
- /123** 外部 TEACH
- /124** 5芯 M12 金属连接头, 符合欧洲标准
- /125** 2路 PNP 输出(亮通+暗通), 1路NPN 输出, 短路保护, 集电极开路, 0.2 A/30 V DC
- /126** 1路 NPN 输出, 报警功能  
a) 处于非稳定状态时, 输出 ON  
b) 处于非稳定状态时, 输出 OFF  
c) 处于非稳定状态时, 无延时输出 ON  
d) 处于非稳定状态时, 无延时输出 OFF  
e) 处于非稳定状态时, 输出延时(<1.5 s)后 OFF  
f) 动态故障预警指示  
g) 当污染度达到设定值, 动态输出, 输出 ON
- /127** 2路 NPN 输出(亮通+暗通), 短路保护, 集电极开路, 0.1 A/30 V DC
- /128** 推挽输出, 短路保护, 0.2 A/30 V DC
- /129** 带继电器监控
- /130** 高速响应
- /131** 特殊代码 (USA):  
微型 AC 连接器, 1/2" (inch)直径, 3 芯, 两键
- /132** 特殊代码 (USA):  
2线 AC/DC 固态继电器输出, 最大负载200 mA
- /133** Ex-Zone 2
- /134** 抗刮玻璃表面(特制型)
- /135** 特殊代码 (USA):  
5针小型公插头, 金属连接头带7/8 inch螺纹
- /136** 2路推挽输出, 短路保护, 0.1 A/30 V DC
- /137** 电位器调节限位保护功能
- /138** 双 LED指示灯-输出状态
- /139** 高压型, 独立输出, PNP, 0.2 mA, 短路保护
- /140b** 激光光束焦点手动调节
- /141** 特殊代码 (USA):  
3针小型公插头, 金属连接头带7/8 inch螺纹
- /142** AC 晶闸管输出  
a) 0.1 A  
b) 0.2 A
- /143** 4芯 M8 塑料连接头
- /144** 背景抑制/背景分析可转换型
- /145** 3路推挽输出, 短路保护, 0.1 A/30 V DC
- /146** 耐高温型
- /147** 1路 NPN或1路 PNP 输出型, 短路保护, 0.15 A/30 V DC
- /148** 1路 NPN 输出, 无短路保护, 0.8 A
- /149** 1路 PNP 输出, 无短路保护, 0.8 A
- /150** 1路PNP +1路 NPN 输出, 短路保护, 集电极开路, 0.1 A/30 V DC
- /151** 8芯 M12 连接头
- /152** 旁路 LED, 24...28 V DC
- /153** 特殊代码(SGP):  
1路 NPN 光电晶体管输出, 无短路保护
- /154** 特殊代码 (USA):  
防参数改动型, 无外部调节
- /155** 4芯连接器, 金手指型
- /156** 3芯 M8 塑料连接器
- /157** 双工输入/输出接口
- /158** CAN-Bus 接口
- /159** 3芯 M12 连接头(可兼容4芯 M12 连接头)

以上为常用代码, 其它未列出代码为旧型号, 已不再使用。若需了解, 请咨询倍加福。



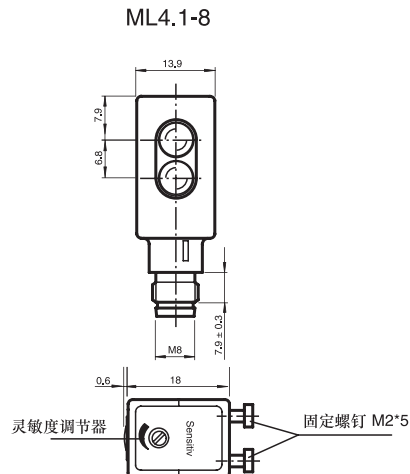
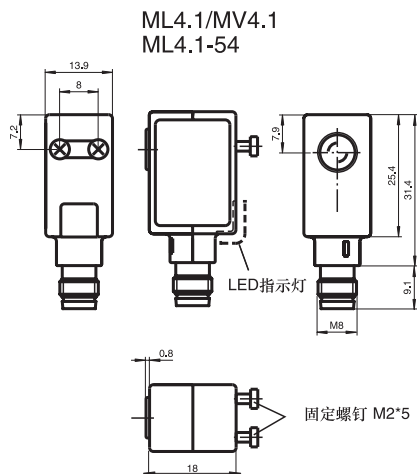
- ▶ IP65, ABS 外壳, M8 接口
- ▶ 性能优, 精度高
- ▶ 防静电涂层和玻璃透镜
- ▶ 背景抑制型有 20, 40, 60, 80 mm 四种规格可选
- ▶ 推挽输出
- ▶ 红光和红外光型可选



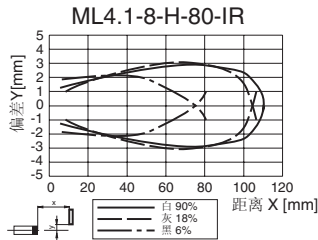
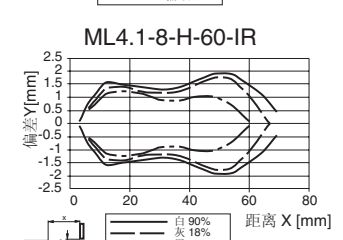
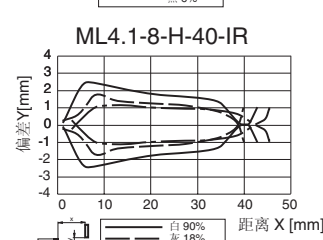
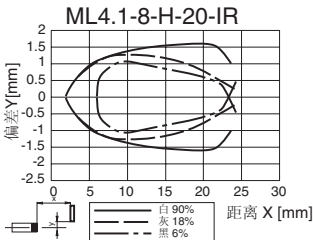
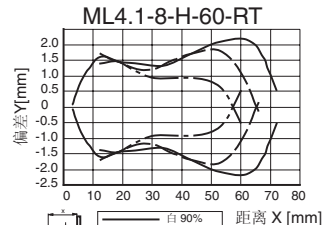
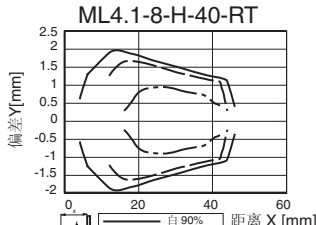
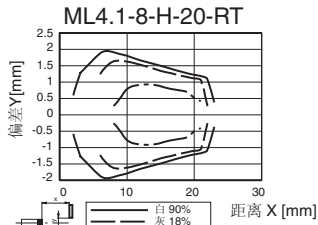
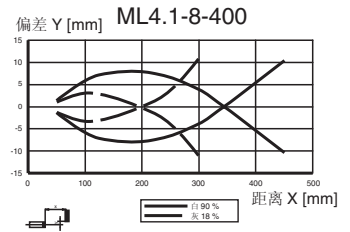
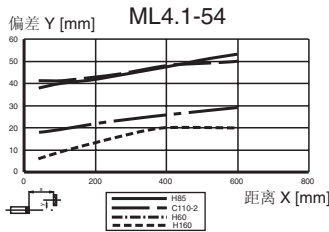
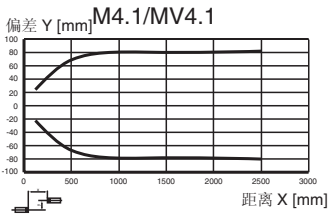
工作形式	型号	感应范围		光种类		供电	输出					防护等级			连接方式		
		最大感应范围 mm	灵敏度调节	可见红光 LED	红外光 LED		10-30 V DC	推挽输出	亮通/暗通选择	LED 电源指示	输出/预报警 LED 指示	最大负载电流 mA	最大开关频率 Hz	极性保护	短路保护	IP 等级	电缆 (2 m)
对射型	M4.1/MV4.1/40b/95/110	2.5m	●	●		●	●	●	●	●	200	500	●	●	65		V31
反射板型	ML4.1-54-F/40b/95/110	400		●		●	●	●	●	●	200	500	●	●	65		V31
	ML4.1-54-F/82b/95/110	400		●		●	●	●	●	●	200	500	●	●	65		V31
漫反射型	ML4.1-8-400/40b/95/110	400	●	●		●	●	●	●	●	200	500	●	●	65		V31
带背景抑制漫反射型	ML4.1-8-H-20-RT/95/110	20		●		●	●	●	●	●	200	500	●	●	65		V31
	ML4.1-8-H-20-IR/95/110	20			●	●	●	●	●	●	200	500	●	●	65		V31
	ML4.1-8-H-40-RT/95/110	40		●		●	●	●	●	●	200	500	●	●	65		V31
	ML4.1-8-H-40-IR/95/110	40			●	●	●	●	●	●	200	500	●	●	65		V31
	ML4.1-8-H-60-RT/95/110	60		●		●	●	●	●	●	200	500	●	●	65		V31
	ML4.1-8-H-60-IR/95/110	60			●	●	●	●	●	●	200	500	●	●	65		V31
	ML4.1-8-H-80-IR/95/110	80			●	●	●	●	●	●	200	500	●	●	65		V31

DO=暗通

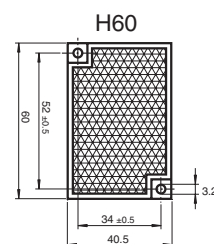
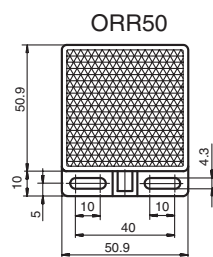
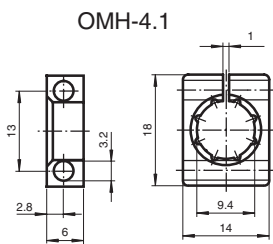
外形尺寸 Dimensions



响应特性曲线 Sensing characteristics



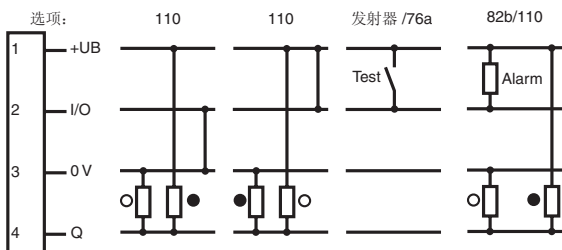
附件 Accessories\*



连接器附件 参见161-162页

\* 所有附件需分别订购

电气连接 Connections



连接器 - V31



代码含义 Ordering Information

- /40b - 亮通/暗通选择-电气的
- /82b - 当工作状态不稳定时, 无输出
- /95 - 金属 4 针, M8 连接器
- /110 - 推挽输出, 短路保护, 0.1A

样本内容更改时恕不通知

德国P+F公司 电话/Tel:(021)66303939 传真/Fax:(021)66300883 www.pepperl-fuchs.com.cn

接近传感器  
Electromagnetic Sensors

光电传感器  
Photoelectric Sensors

超声波传感器  
Ultrasonic Sensors

旋转编码器  
Rotary Encoders

附件  
Accessories



- ▶ IP67, 聚碳酸酯外壳
- ▶ 灵敏度旋钮调节, 亮通/暗通旋钮调节
- ▶ 红光和红外光型可选
- ▶ 电缆和带电缆的连接器可选

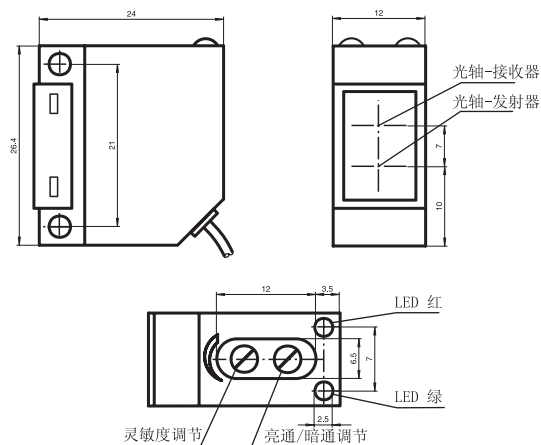
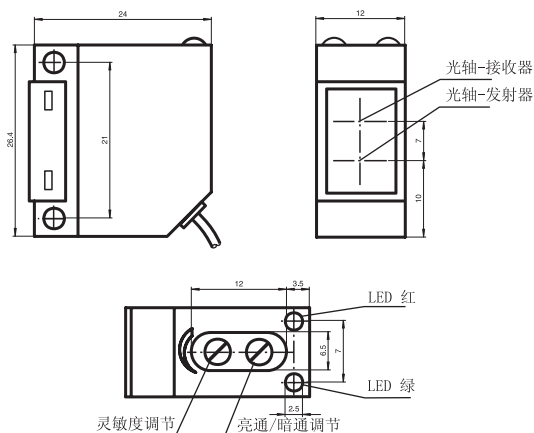


工作形式	型号	感应范围		光种类		供电		输出				防护等级			连接方式		
		最大感应范围 mm	感应度调节	可见红光 LED	红外光 LED	10-30 V DC	NPN	PNP	继电器	亮通/暗通选择	输出/预报警 LED 指示	最大负载电流 mA	最大开关频率 Hz	极性保护	短路保护	IP 等级	电缆 (2 m)
对射型	M5/MV5/30/115	5m	●	●	●	●	●	●	●	●	200	200	●	●	67	●	
	M5/MV5/32/115	5m	●	●	●	●	●	●	●	●	200	200	●	●	67	●	
	M5/MV5-RT/30/115	5m	●	●	●	●	●	●	●	●	200	200	●	●	67	●	
	M5/MV5-RT/32/115	5m	●	●	●	●	●	●	●	●	200	200	●	●	67	●	
偏振滤波反射板型	ML5-54/30/115	1.5m	●	●	●	●	●	●	●	●	200	500	●	●	67	●	
	ML5-54/32/115	1.5m	●	●	●	●	●	●	●	●	200	500	●	●	67	●	
反射板型	ML5-6/30/115	2m	●	●	●	●	●	●	●	●	200	500	●	●	67	●	
	ML5-6/32/115	2m	●	●	●	●	●	●	●	●	200	500	●	●	67	●	
	ML5-6-RT/30/115	2m	●	●	●	●	●	●	●	●	200	500	●	●	67	●	
	ML5-6-RT/32/115	2m	●	●	●	●	●	●	●	●	200	500	●	●	67	●	
漫反射型	ML5-8-400/30/115	400	●	●	●	●	●	●	●	●	200	500	●	●	67	●	
	ML5-8-400/32/115	400	●	●	●	●	●	●	●	●	200	500	●	●	67	●	
带背景抑制漫反射型																	

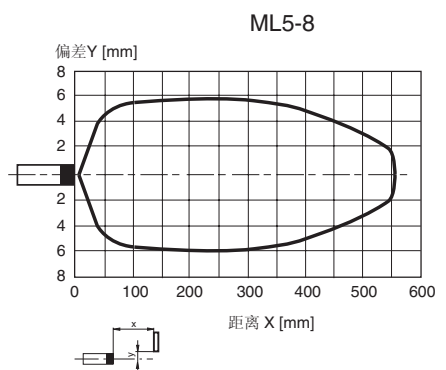
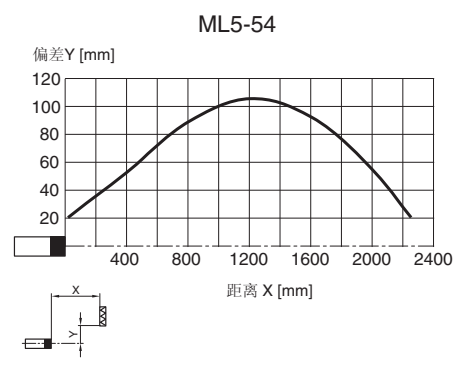
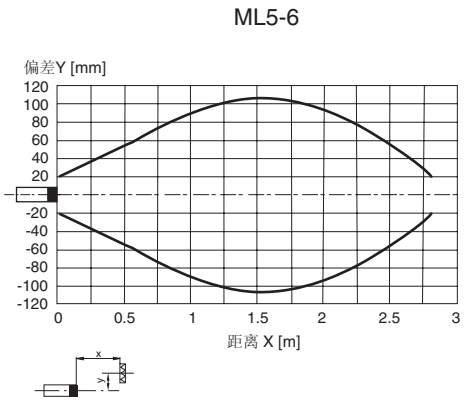
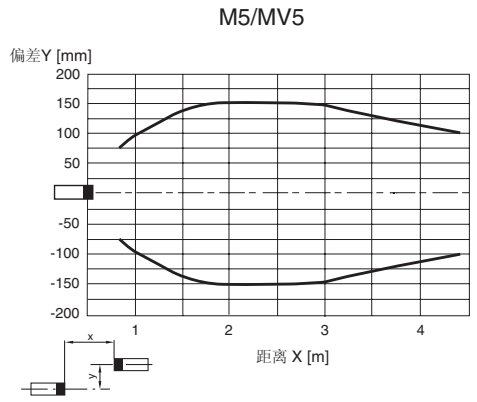
### 外形尺寸 Dimensions

M5/MV5, ML5-6, ML5-8

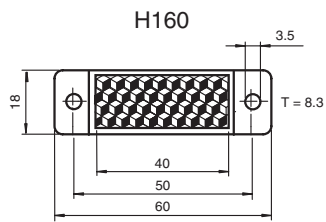
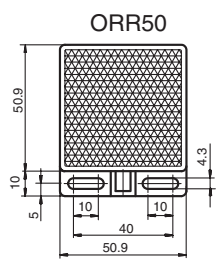
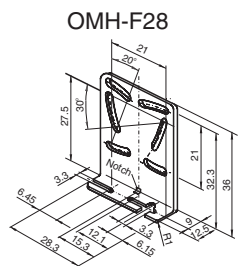
ML5-54



响应特性曲线 Sensing characteristics

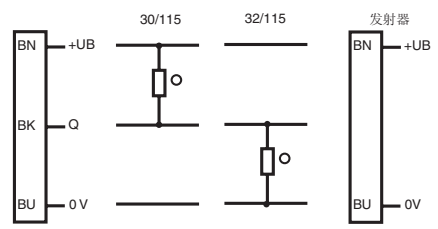


附件 Accessories\*



连接器附件  
参见161-162页  
\*所有附件需分别订购

电气连接 Connections



带电缆的连接器 - V3



代码含义 Ordering Information

- /30 - 1 NPN 输出
- /32 - 1 PNP 输出
- /115 - 2 米电缆

接近传感器 Electromagnetic Sensors  
光电传感器 Photoelectric Sensors  
超声波传感器 Ultrasonic Sensors  
旋转编码器 Rotary Encoders  
附件 Accessories

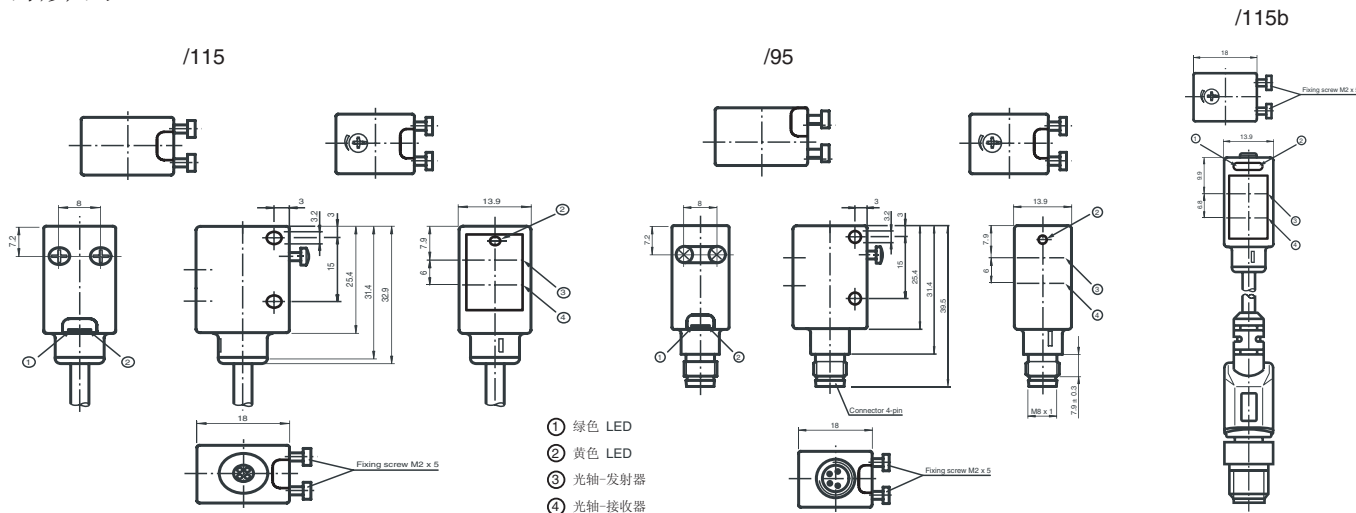


- ▶ 小尺寸, IP67, ABS 外壳
- ▶ 精确的背景抑制
- ▶ 红光, 光点小
- ▶ 2 路推挽输出
- ▶ 对环境光不敏感, 即使是储能灯
- ▶ 相互之间无干扰



工作形式	型号	检测距离		光源	供电	输出					防护功能			连接			
		最大检测距离, mm	灵敏度调节器			红光 LED	红外光 LED	10-30V DC	推挽输出 (2 路)	亮通/暗通	电源指示灯 LED	输出 报警状态 LED 指示	最大负载电流 mA	最大开关频率 Hz	极性保护	短路保护	IP 等级
对射型																	
反射板型																	
漫反射型																	
带背景抑制功能的漫反射型	ML6-8-H-20-RT/59/115/136	20		●	●	●	●	●	●	100	1K	●	●	67	●		
	ML6-8-H-20-RT/59/95/136	20		●	●	●	●	●	●	100	1K	●	●	67		V31	
	ML6-8-H-40-RT/59/115/136	40		●	●	●	●	●	●	100	1K	●	●	67	●		
	ML6-8-H-40-RT/59/95/136	40		●	●	●	●	●	●	100	1K	●	●	67		V31	
	ML6-8-H-60-RT/59/95/136	60		●	●	●	●	●	●	100	1K	●	●	67	●		
	ML6-8-H-120-RT/59/65a/115/136	120	●	●	●	●	●	●	●	100	1K	●	●	67	●		
	ML6-8-H-120-RT/59/65a/95/136	120	●	●	●	●	●	●	●	100	1K	●	●	67		V31	
	ML6-8-H-150-RT/59/65a/115b/136	150	●	●	●	●	●	●	●	100	1K	●	●	67	●	V1	

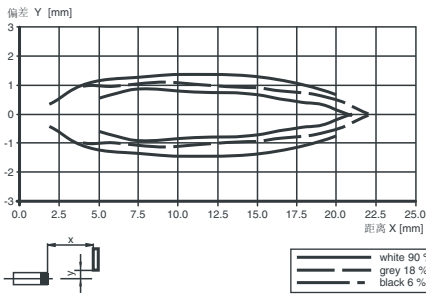
外形尺寸 Dimensions



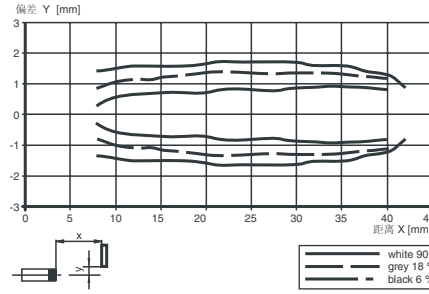


响应特性曲线 Sensing characteristics

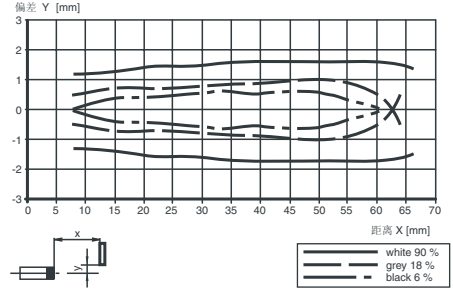
ML6-8-H-20-RT



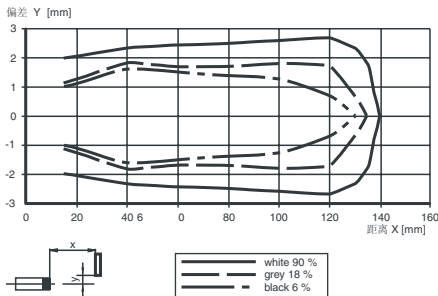
ML6-8-H-40-RT



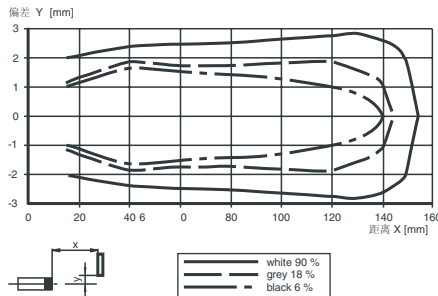
ML6-8-H-60-RT



ML6-8-H-120-RT

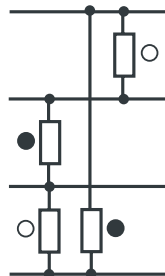
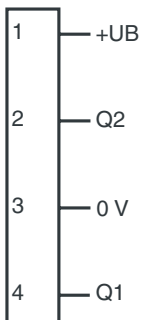


ML6-8-H-150-RT



电气连接 Connections

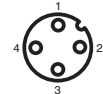
选项:



连接器 V3



连接器 - V1



连接器附件  
参见161-162页

代码含义 Ordering Information

- /59 - 暗通
- /65a - 可调检测范围背景抑制性光电开关, 机械式
- /136 - 2 个推挽输出, 短路保护, 0.1 A/30 V DC
- /95 - 金属 4 针, M8 连接器
- /115 - 2 m 电缆

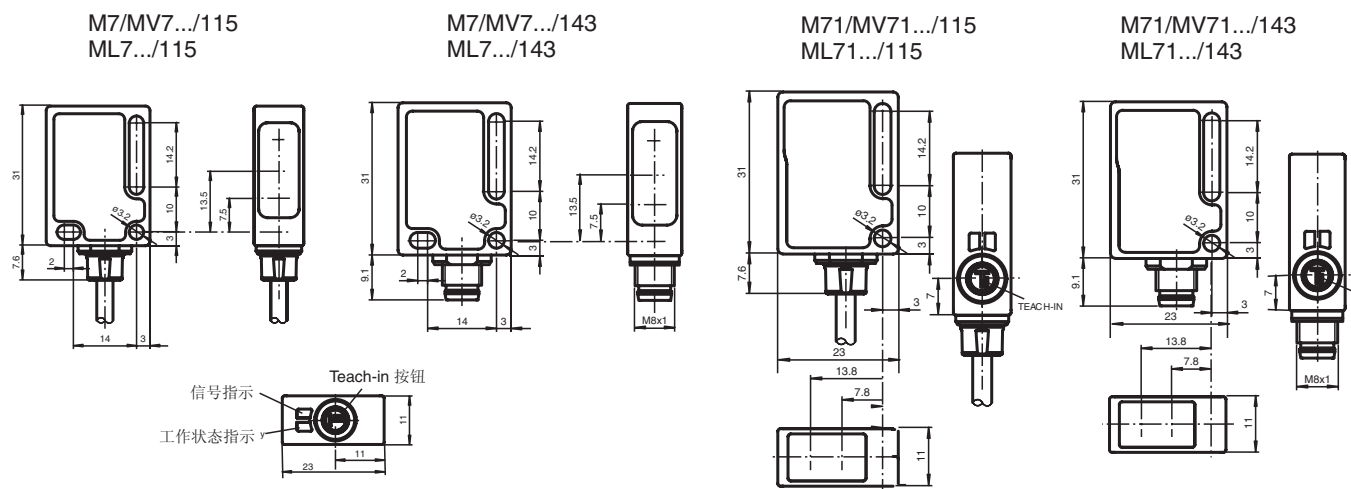


- ▶ IP67, ABS外壳
- ▶ 按钮式 Teach-in 功能, (ZVEI 标准)
- ▶ 侧端出光型 (ML7), 顶端出光型 (ML71)
- ▶ ML7 电缆和连接器可选
- ▶ 坚固的外壳
- ▶ 可调节安装设计
- ▶ 预警指示灯



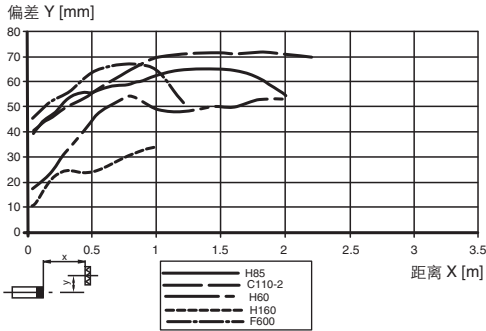
工作形式	型号	感应范围		光	供电	输出				防护等级			连接方式				
		最大感应范围 mm	灵敏度调节			可见红光 LED	10-30 V DC	NPN	PNP	暗通	亮通	输出/预警 LED 源示	最大负载电流 mA	最大开关频率 Hz	极性保护	短路保护	IP 等级
对射型	M7/MV7/59/76a/102/115	3.5m	●	●	●	●		●		●	100	1K	●	●	67	●	
	M7/MV7/59/76a/103/115	3.5m	●	●	●		●	●		●	100	1K	●	●	67	●	
	M71/MV71/59/76a/102/115	3.5m	●	●	●	●		●		●	100	1K	●	●	67	●	
	M71/MV71/59/76a/103/115	3.5m	●	●	●		●	●		●	100	1K	●	●	67	●	
偏振滤波反射板型	ML7-55/59/102/115	2m	●	●	●	●		●		●	100	1K	●	●	67	●	
	ML7-55/59/103/115	2m	●	●	●		●	●		●	100	1K	●	●	67	●	
	ML71-55/59/102/115	2m	●	●	●	●		●		●	100	1K	●	●	67	●	
	ML71-55/59/103/115	2m	●	●	●		●	●		●	100	1K	●	●	67	●	
反射板型	ML71-6/59/102/115	2m	●	●	●	●		●		●	100	1K	●	●	67	●	
	ML71-6/59/103/115	2m	●	●	●		●	●		●	100	1K	●	●	67	●	
漫反射型	ML7-8-200/25/102/115	200	●	●	●	●		●		●	100	1K	●	●	67	●	
	ML7-8-200/25/103/115	200	●	●	●		●	●		●	100	1K	●	●	67	●	
	ML71-8-200/25/102/115	200	●	●	●	●		●		●	100	1K	●	●	67	●	
	ML71-8-200/25/103/115	200	●	●	●		●	●		●	100	1K	●	●	67	●	

外形尺寸 Dimensions

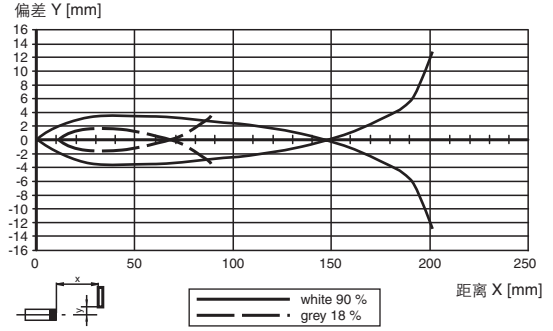


响应特性曲线 Sensing characteristics

ML7-55  
ML71-55



ML7-8  
ML71-8



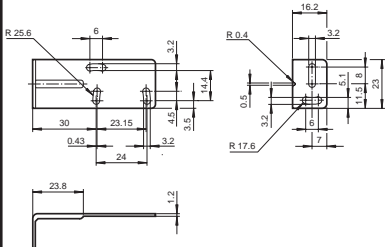
TEACH-IN

将传感器连接到正确的工作电压，绿色 LED 指示灯常亮。

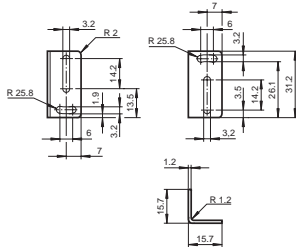
- 针对检测物（反射板型为反射板）开始如下调节。
- 按下 TEACH-in 按钮，绿色 LED 指示灯暗亮快速切换一次，即表示进入调节模式。
- 此时按住 TEACH-in 按钮，直到绿色、黄色 LED 指示灯同时闪烁（2 Hz），放开 TEACH-in 按钮。
- 这时绿色和红色 LED 指示灯交替闪烁（2 Hz），传感器进入自动调节状态。
- 若绿色和红色 LED 指示灯全亮，即表示传感器 TEACH-in 成功，进入正常工作状态。
- 若绿色和红色 LED 指示灯交替闪烁（4 Hz），即表示传感器 TEACH-in 失败。请按步骤 1 重新调节。

附件 Accessories\*

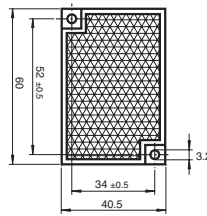
OMH- ML7-01



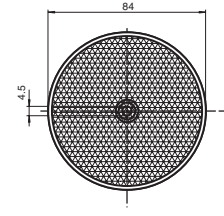
OMH- ML7-02



H60

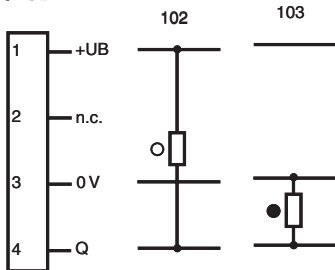


C110-2



连接器附件  
参见161-162页  
\*所有附件需分别订购

电气连接 Connections



连接器 - V31



代码含义 Ordering Information

- |                    |                        |
|--------------------|------------------------|
| /25 - 亮通           | /103 - 1 PNP 输出        |
| /59 - 暗通           | /115 - 电缆              |
| /76a - 测试输入 24V DC | /143 - 塑料 4 针, M12 连接器 |
| /102 - 1 NPN 输出    |                        |

样本内容更改时恕不通知

德国P+F公司 电话/Tel:(021)66303939 传真/Fax:(021)66300883 www.pepperl-fuchs.com.cn

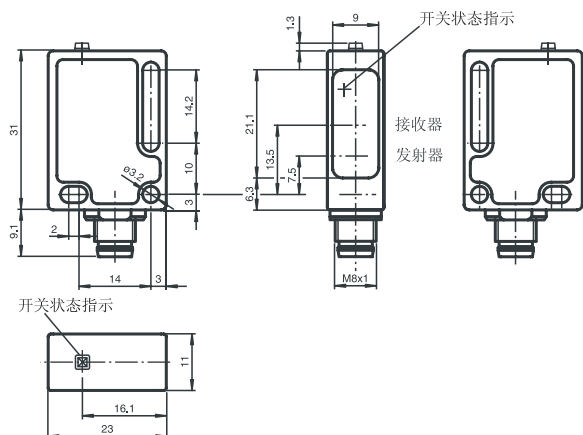


- ▶ 小尺寸, IP67, 防水塑料外壳
- ▶ 对环境光不敏感, 即使是储能灯
- ▶ 连接方式为连接器或连接器带电缆形式



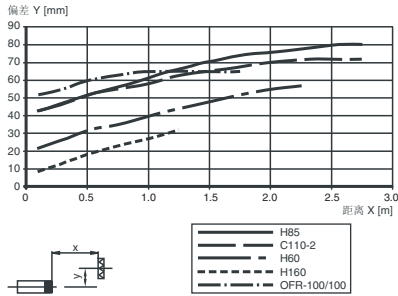
类型	型号	检测距离		光源		供电		输出						防护功能			连接			
		最大检测距离, mm	灵敏度调节器	红光 LED	红外光 LED	10-30 V DC	PNP	NPN	推挽输出	亮通	暗通	电源指示灯 LED	输出/ 预警状态 LED 指示	最大负载电流 mA	响应时间, ms	极性保护	短路保护	IP 等级	带出线电缆的连接器	连接器
对射型																				
偏振滤波反射板型	ML8-55/25/103/115b	2.5m		●		●	●		●				100	1.8	●	●	67	V1		
	ML8-55/25/103/143	2.5m		●		●	●		●				100	1.8	●	●	67		V31	
	ML8-55/115b/136/138	2.5m		●		●		●	●				100	1.8	●	●	67	V1		
	ML8-55/25/102/143	2.5m		●		●	●		●				100	1.8	●	●	67		V31	
	ML8-55/25/103/115b	2.5m		●		●	●		●				100	1.8	●	●	67	V1		
	ML8-55/25/103/143	2.5m		●		●	●		●				100	1.8	●	●	67		V31	
反射板型	ML8-6/25/102/143	2.5m		●		●	●		●				100	1.8	●	●	67		V31	
	ML8-6/25/103/143	2.5m		●		●	●		●				100	1.8	●	●	67		V31	
漫反射型	ML8-8-200-RT/102/143	200		●		●	●		●				100	1.8	●	●	67		V31	
	ML8-8-200-RT/103/115b	200		●		●	●		●				100	1.8	●	●	67	V1		
	ML8-8-200-RT/103/143	200		●		●	●		●				100	1.8	●	●	67		V31	
	ML8-8-200-RT/103/156	200		●		●	●		●				100	1.8	●	●	67		V3	
带背景抑制功能的漫反射型	ML8-8-H-140-RT/25/65a/103/115b	140	●	●		●	●		●		●	●	100	1.8	●	●	67	V1		
	ML8-8-H-350-IR/25/65a/103/115b	350	●		●	●	●		●		●	●	100	1.8	●	●	67	V1		
	ML8-8-H-350-IR/59/103/115b	350	●		●	●	●		●		●	●	100	1.8	●	●	67	V1		

外形尺寸 Dimensions

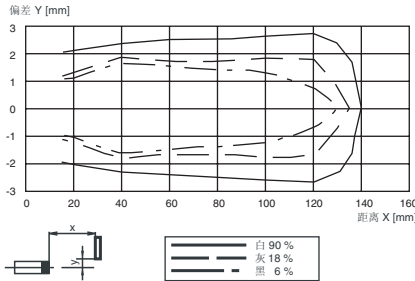


响应特性曲线 Sensing characteristics

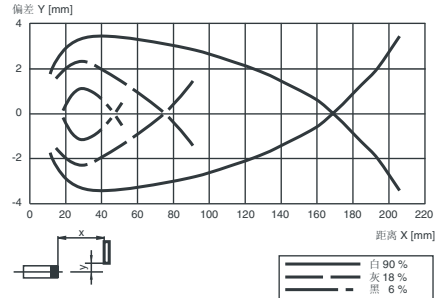
ML8-55/-...  
ML8-6/-...



ML8-8-H-140-RT

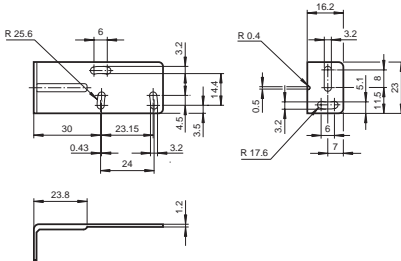


ML8-8-200

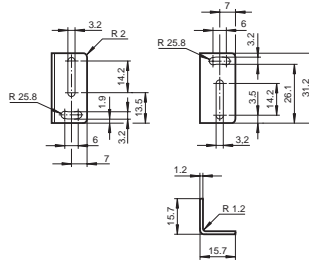


附件 Accessories\*

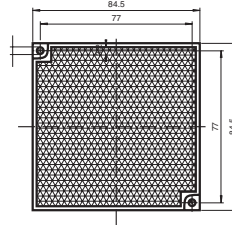
OMH- ML7-01



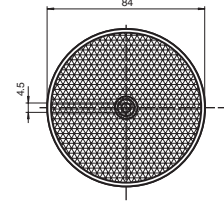
OMH- ML7-02



H85

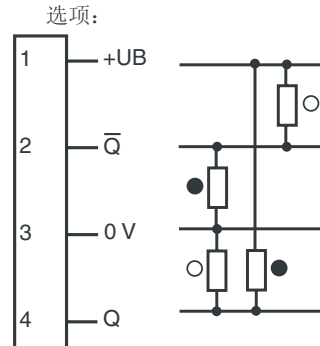
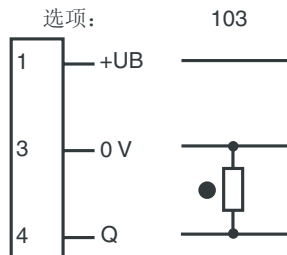
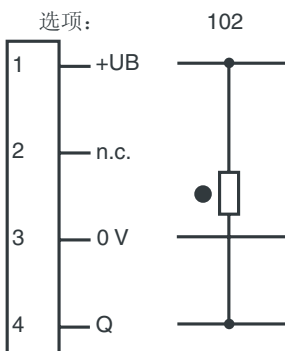


C110-2



连接器附件  
参见161-162页  
\*所有附件需分别订购

电气连接 Connections



代码含义 Ordering Information

- /25 - 亮通
- /59 - 暗通
- /65a - 检测范围可调节型带背景抑制功能的漫反射传感器, 机械式调节
- /102 - 1路 NPN 输出, 短路保护, 集电极开路, 0.1 A/30 V DC
- /103 - 1路 PNP 输出, 短路保护, 集电极开路, 0.1 A/30 V DC
- /115b - 电缆出线带 M12 连接头

- /115b2m - 2 m 电缆出线带 M12 连接头
- /136 - 2 路推挽输出, 短路保护, 0.1 A/30 V DC
- /137 - 电位器调节限位保护功能
- /138 - 双 LED 指示灯-输出状态
- /143 - 4 芯 M8 塑料连接头
- /156 - 3 芯 M8 塑料连接器

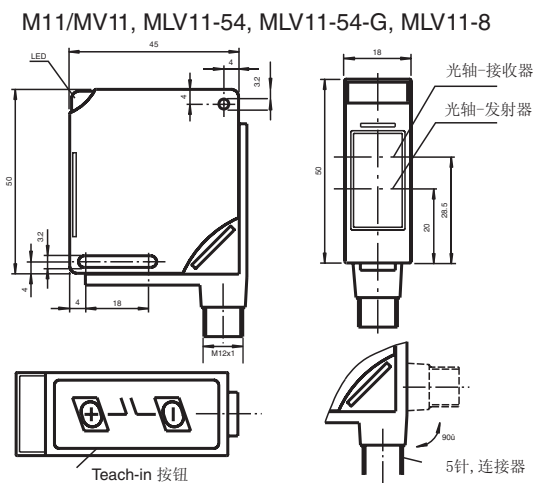


- ▶ 高性能, 膜式按钮 Teach-in 功能
- ▶ 双视角 LED 指示灯, 金属外框, 连接头可旋转, IP68
- ▶ 透明玻璃检测型 (可选), 激光型 (可选)
- ▶ NAMUR 本质安全型 (可用在危险场合)
- ▶ 时间, 延滞区间, 开关频率可设定

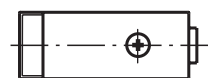


工作形式	型号	感应范围		光种类		供电	输出					防护等级			连接方式		
		最大感应范围 mm	灵敏度调节	可见红光 LED	激光二极管		2 NPN (暗通 + 亮通)	2 PNP (暗通 + 亮通)	暗通 / 亮通选择按钮	输出 / 预报警 LED 指示	最大负载电流 mA	最大开关频率 Hz	极性保护	短路保护	IP 等级	电缆 (2 m)	连接器, 90度可旋转
对射型	M11/MV11/47/76a/112	15m	•	•		•		•	•	•	200	1K	•	•	68		V15
	M11/MV11/48/76a/112	15m	•	•		•	•		•	•	200	1K	•	•	68		V15
偏振滤波 反射板型	MLV11-54/47/112	6m	•	•		•		•	•	•	200	1K	•	•	68		V15
	MLV11-54-LAS/47/112	15m	•		•	•		•	•	•	200	1K	•	•	68		V15
检测透明玻璃用 反射板型	MLV11-54-G/47/112	3m	•	•		•		•	•	•	200	1K	•	•	68		V15
漫反射型	MLV11-8-500/47/112	500	•	•		•		•	•	•	200	1K	•	•	68		V15
带背景抑制 漫反射型	MLV11-8-H-150/47/65a/76a/112	150	•	•		•		•	•	•	100	1K	•	•	67		V15
	MLV11-8-H-150/48/65a/76a/112	150	•	•		•	•		•	•	100	1K	•	•	67		V15

### 外形尺寸 Dimensions

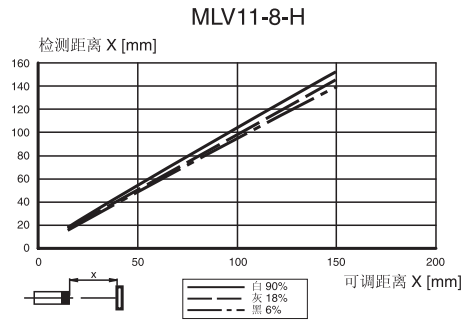
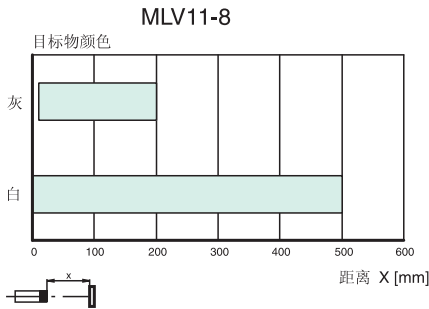
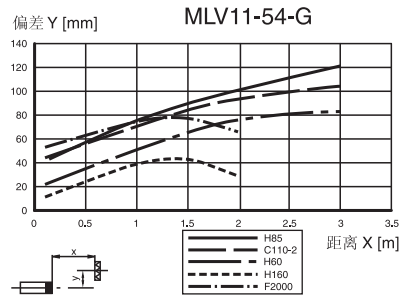
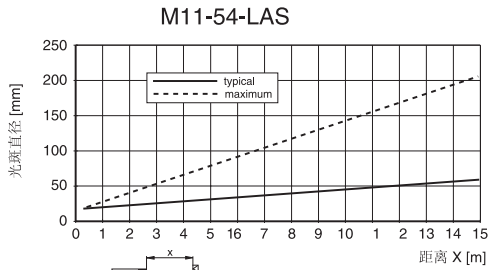
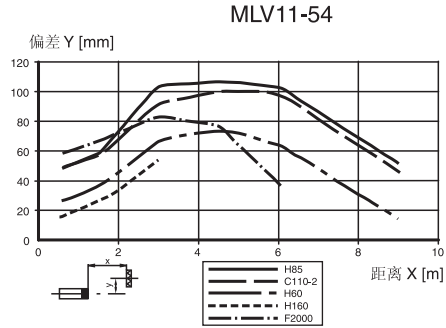
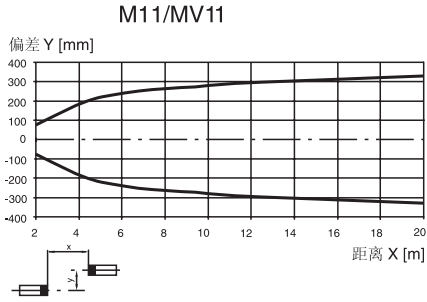


仅MLV11-8-H

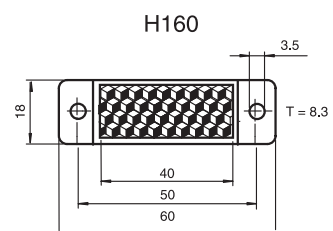
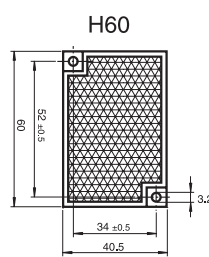
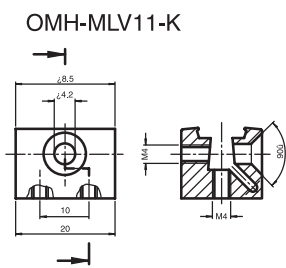
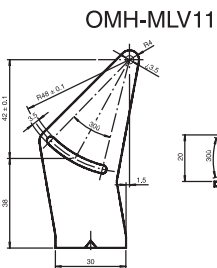




响应特性曲线 Sensing characteristics

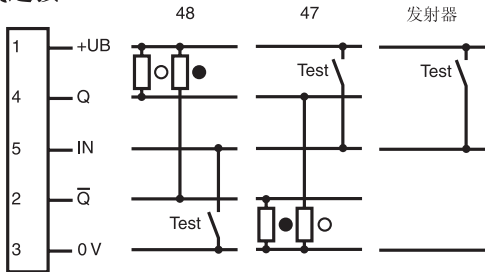


附件 Accessories\*

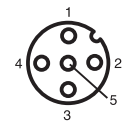


连接器附件  
参见161-162页  
\*所有附件需分别订购

电气连接 Connections



连接器 - V15



代码含义 Ordering Information

- /47 - 2 PNP 输出 (亮通/暗通)
- /48 - 2 NPN 输出 (亮通/暗通)
- /65a - 机械式背景抑制调节功能
- /76a - 测试输入 +UB V DC
- /112 - 5 针, M12 连接器, 90度可调

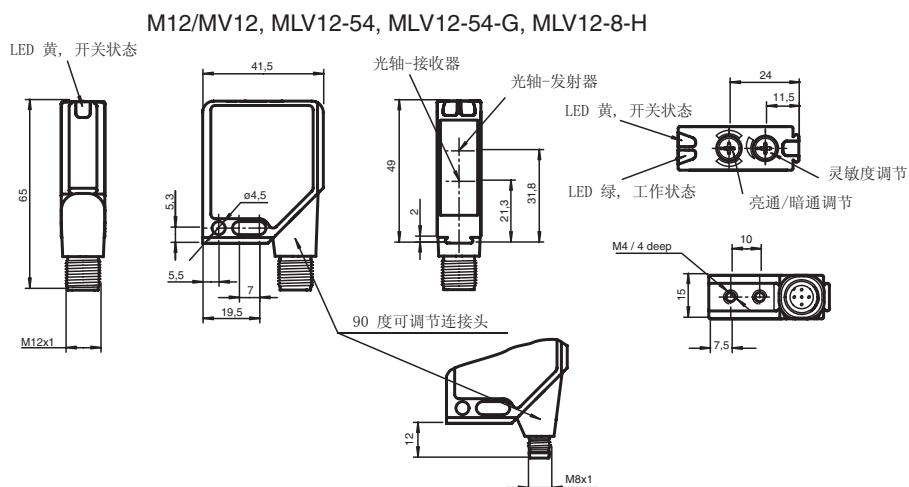


- ▶ 双视角 LED 指示灯, 金属外框, IP67
- ▶ 可旋转接头/电缆出线, 高性能
- ▶ 透明玻璃检测型 (可选), 激光型 (可选)
- ▶ 内嵌式灵敏度调节旋钮
- ▶ 预留非稳定状态区间, 报警输出 (可选)
- ▶ 对射型含辅助对齐功能



工作形式	型号	感应范围		光种类		供电		输出				防护等级			连接方式		
		最大感应范围 mm	灵敏度调节	可见红光 LED	激光二极管	10-30 V DC	2 NPN (暗通+亮通)	2 PNP (暗通+亮通)	暗通/亮通选择按钮	输出/预报警 LED 指示	最大负载电流 mA	最大开关频率 Hz	极性保护	短路保护	IP 等级	电缆 (2 m)	连接器, 90度可旋转
对射型	M12/MV12-F1/76b/82b/124/128	25m		•		•	•	•	•	•	200	1K	•	•	67		V15
	M12/MV12-F1/76b/82b/115/128	25m		•		•	•	•	•	•	200	1K	•	•	67	•	
偏振滤波 反射板型	MLV12-54-76b/124/128	7m		•		•	•	•	•	•	200	1K	•	•	67		V15
	MLV12-54-76b/115/128	7m		•		•	•	•	•	•	200	1K	•	•	67	•	
检测透明玻璃用 反射板型	MLV12-54-G/76b/124/128	4m		•		•	•	•	•	•	200	1K	•	•	67		V15
	MLV12-54-G/76b/115/128	4m		•		•	•	•	•	•	200	1K	•	•	67	•	
带背景抑制 漫反射型	MLV12-8-H-250-IR/65b/124/128	250	•		•	•	•	•	•	•	200	1K	•	•	67		V15
	MLV12-8-H-250-RT/65b/115/128	250	•	•		•	•	•	•	•	200	1K	•	•	67	•	
	MLV12-8-H-250-RT/65b/124/128	250	•	•		•	•	•	•	•	200	1K	•	•	67		V15

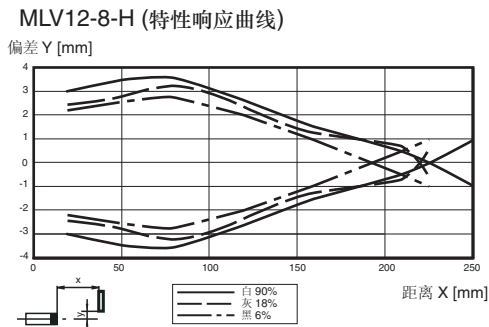
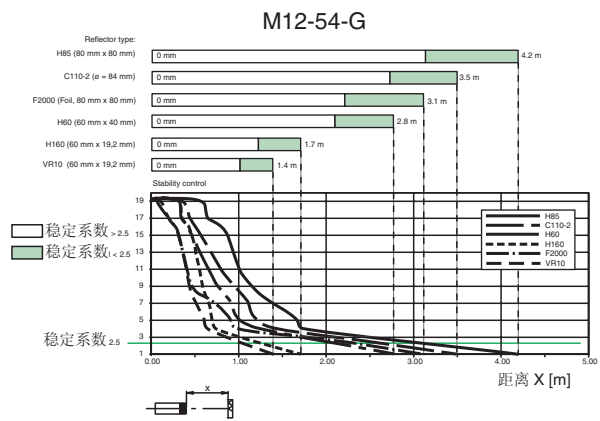
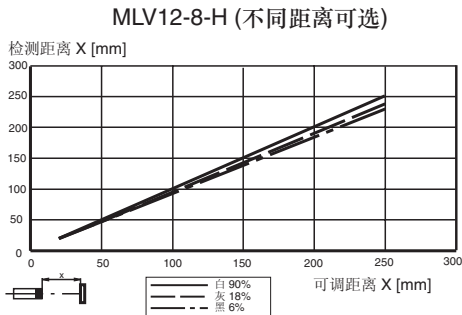
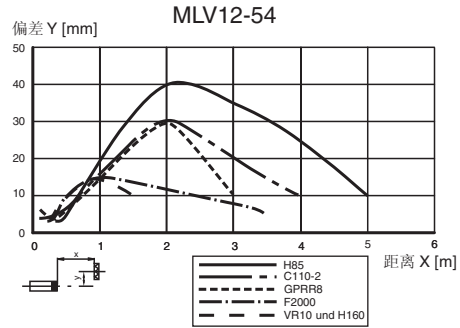
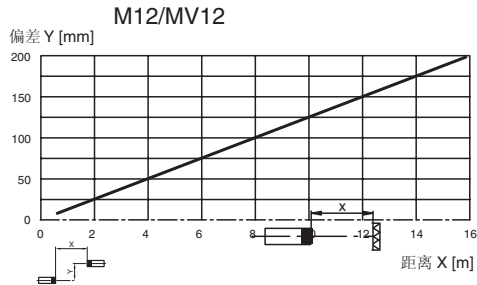
### 外形尺寸 Dimensions



电缆型

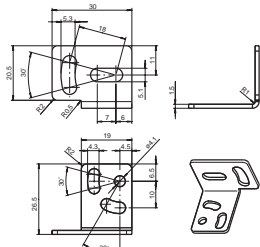


响应特性曲线 Sensing characteristics

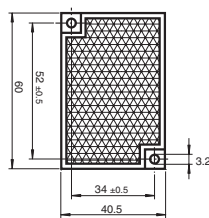


附件 Accessories\*

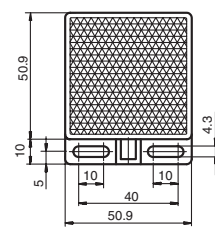
OMH-MLV12-HWK



H60



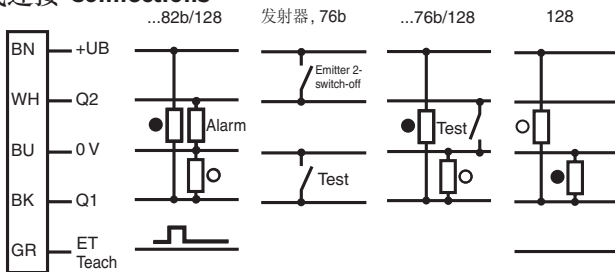
ORR50G\*\*



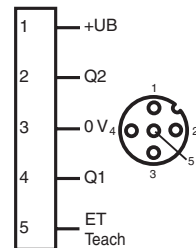
连接附件  
参见161-162页

\*所有附件需分别订购  
\*\*MLV12-54-G专用反射板(检测透明体)

电气连接 Connections



连接器 - V15



代码含义 Ordering Information

- /65b - 电气式背景抑制调节功能
- /76b - 测试输入 0 V DC
- /82b - 5 针, M12 连接器, 90度可调
- /115 - 电缆出线
- /124 - 金属 5 针, M12 连接器
- /128 - 推挽输出



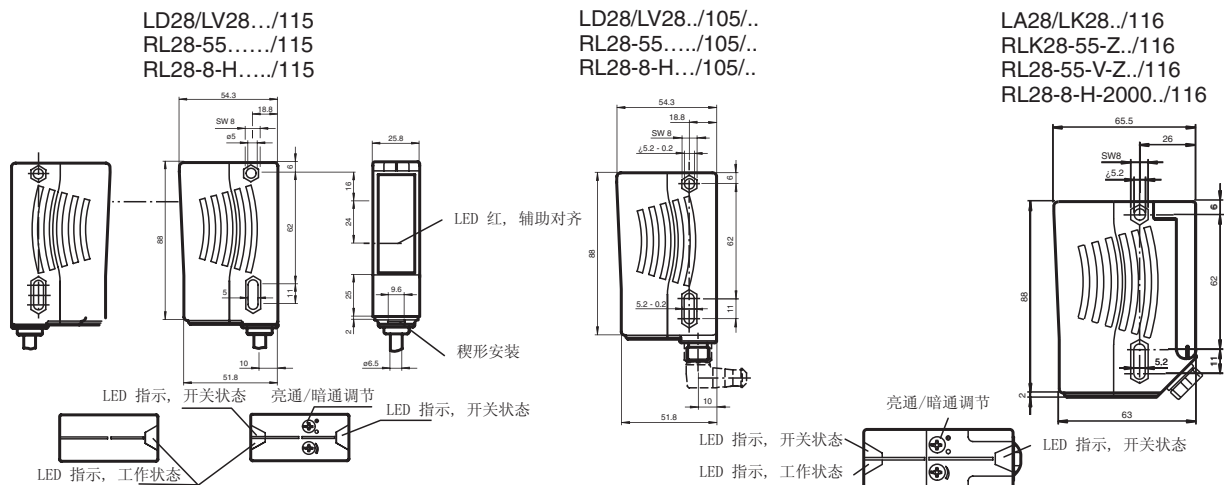
- ▶ IP67, ABS 外壳, 双视角 LED 指示灯
- ▶ 电缆出线/接线端子型 (可选)
- ▶ 内嵌式灵敏度调节旋钮
- ▶ 透明玻璃检测型 (可选), 可调节背景抑制型 (可选)
- ▶ 预留非稳定状态区间, 报警输出 (可选)
- ▶ 对射型含辅助对齐功能
- ▶ AC/DC 继电器输出型, 时间功能可选
- ▶ 长距离检测型含预报警功能



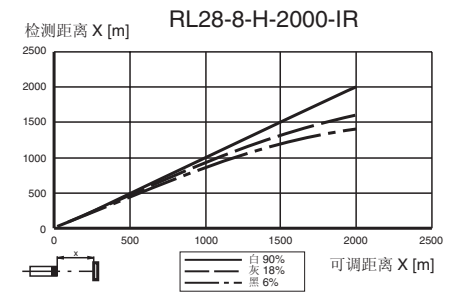
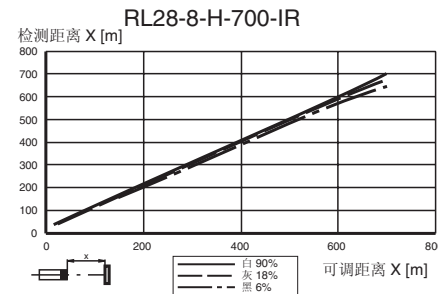
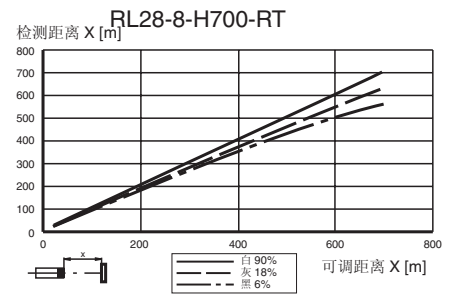
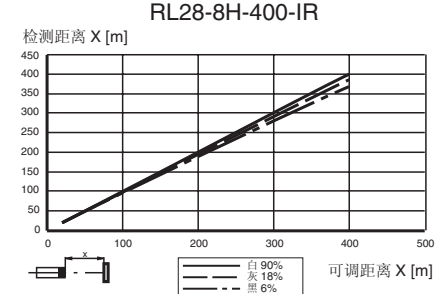
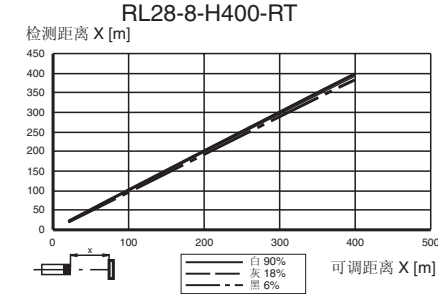
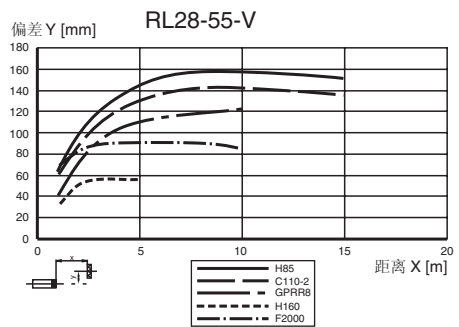
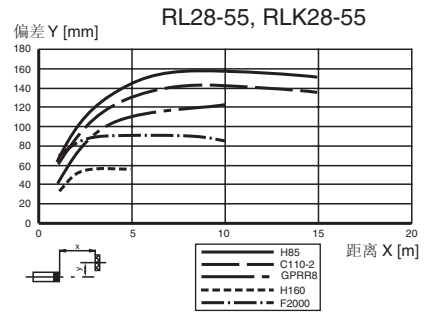
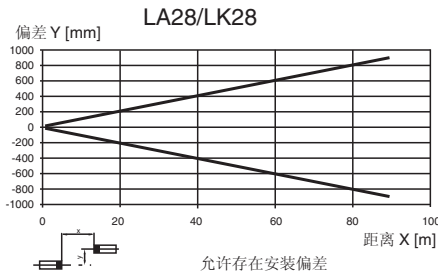
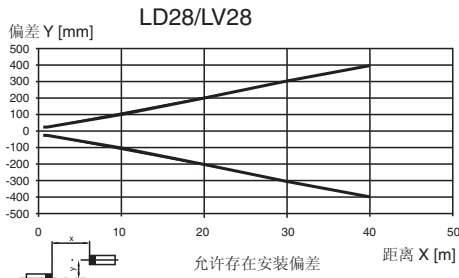
工作形式	型号	感应范围		光种类		供电		输出						防护等级			连接方式	
		最大感应范围 mm	灵敏度调节	可见红光 LED	红外光 LED	10-30 V DC	推挽输出	2 PNP (暗通+亮通)	继电器输出	时间功能 (0.1-10 S)	暗通/亮通选择按钮	输出/预报警 LED 指示	最大负载电流 mA	最大开关频率 Hz	极性保护	短路保护	IP 等级	电缆 (2 m)
对射型	LD28/LV28-F1/76a/82b/110/115	30m	•	•		•	•			•	•	100	1K	•	•	67	•	
	LD28/LV28-F1/76a/82b/105/110	30m	•	•		•	•			•	•	100	1K	•	•	67		V15
	LA28/LK28-Z-F1/31/116	65m	•	•		X		•	•			2A	25	•	•	67		+
偏振滤波 反射板型	RL28-55/82b/110/115	12m	•	•		•	•			•	•	200	1K	•	•	67	•	
	RL28-55/82b/105/110	12m	•	•		•	•			•	•	200	1K	•	•	67		V15
	RLK28-55-Z/31/116	12m	•	•		X		•	•			2A	25	•	•	67		+
带前景抑制的 反射板型	RL28-55-V/82b/105/110	9m	•	•		•	•			•	•	200	1K	•	•	67		V15
	RL28-55-V/47/82b/105	9m	•	•		•		•		•	•	200	1K	•	•	67		V15
带背景抑制 漫反射型	RL28-8-H-400-RT/105/110	400	•	•		•	•			•	•	200	250	•	•	67		V15
	RL28-8-H-400-IR/105/110	400	•		•	•	•			•	•	200	250	•	•	67		V15
	RL28-8-H-700-RT/105/110	700	•	•		•	•			•	•	200	250	•	•	67		V15
	RL28-8-H-700-IR/105/110	700	•		•	•	•			•	•	200	250	•	•	67		V15
	RL28-8-H-2000-IR/110/115	2m	•		•	•	•			•	•	200	250	•	•	67	•	
	RL28-8-H-2000-IR-Z/110/116	2m	•		•	•	•		*	•	•	100	250	•	•	67		+

X = 12-240 V AC/DC, \* = 0.02 - 1 Sec., + = 接线盒

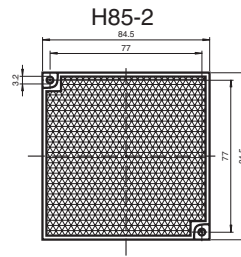
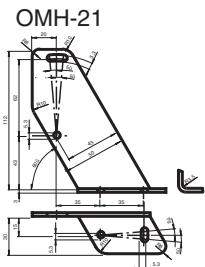
外形尺寸 Dimensions



响应特性曲线 Sensing characteristics

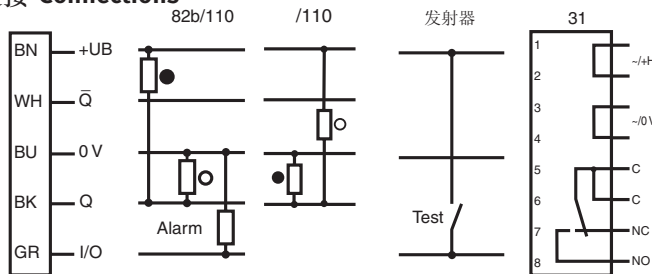


附件 Accessories\*

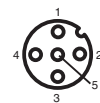


连接附件  
参见161-162页  
\*所有附件需分别订购

电气连接 Connections



连接器 - V15



代码含义 Ordering Information

- /31 - SPDT 单刀双掷继电器输出
- /76a - 测试输入 24 V DC
- /82b - PNP 输出, 当工作状态不稳定时, 无输出
- /105 - 5 针, M12 连接器
- /110 - 推挽输出, 短路保护, 0.1 A, 30 V DC
- /115 - 电缆出线

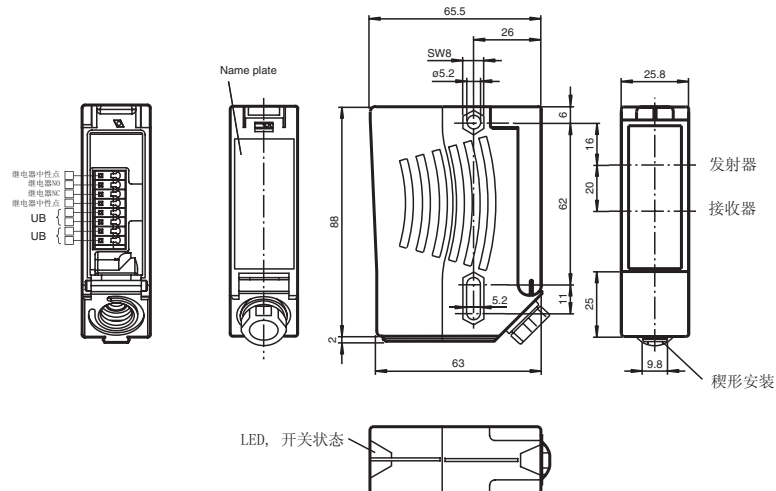


- ▶▶ IP67, ABS 外壳, 双视角 LED 指示灯
- ▶▶ 连接器/电缆出线/接线端子型 (可选)
- ▶▶ 内嵌式灵敏度调节旋钮
- ▶▶ 高性能
- ▶▶ AC/DC 继电器输出型, 时间功能可选



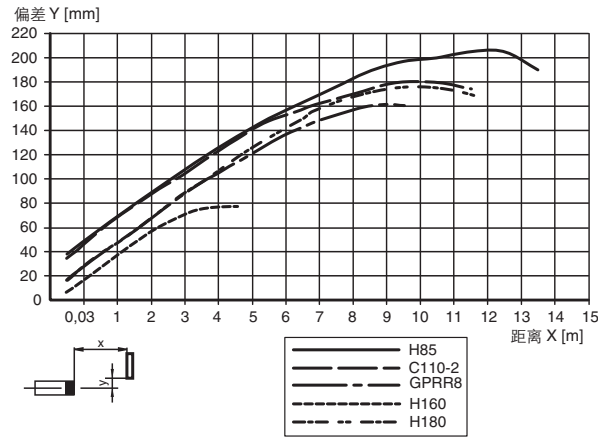
工作形式	型号	感应范围		光种类		供电		输出				防护等级			连接方式		
		最大感应范围 mm	灵敏度调节	可见红光 LED	红外光 LED	24-230 V AC/DC	继电器输出	亮通	暗通	输出/预报警 LED 指示	最大负载电流 A	最大开关频率 Hz	反极性保护	短路保护	IP 等级	电缆 (2 m)	接线端子盒
对射型																	
偏振滤波反射板型	RLK29-55/25/116	12m		●		●	●	●		●	2	7			67		●
	RLK29-55/59/116	12m		●		●	●		●	●	2	7			67		●
漫反射型																	
带背景抑制漫反射型																	

外形尺寸 Dimensions





响应特性曲线 Sensing characteristics

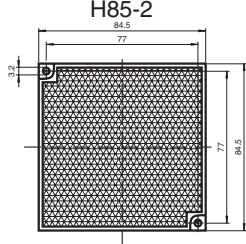
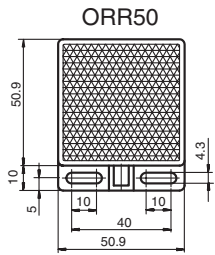
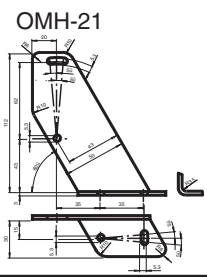


接近传感器  
Electromagnetic Sensors

光电传感器  
Photoelectric Sensors

超声波传感器  
Ultrasonic Sensors

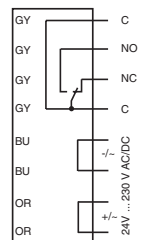
附件 Accessories\*



连接器附件  
参见161-162页  
\*所有附件需分别订购

旋转编码器  
Rotary Encoders

电气连接 Connections



代码含义 Ordering Information

- /25 - 亮通
- /59 - 暗通
- /116 - 接线端子型, 接线端子内藏型

附件  
Accessories



- ▶ 高性能, 优化设计
- ▶ 清晰明亮的 LED, 指示电源和工作状态
- ▶ 红色光源
- ▶ 抗环境光源干扰

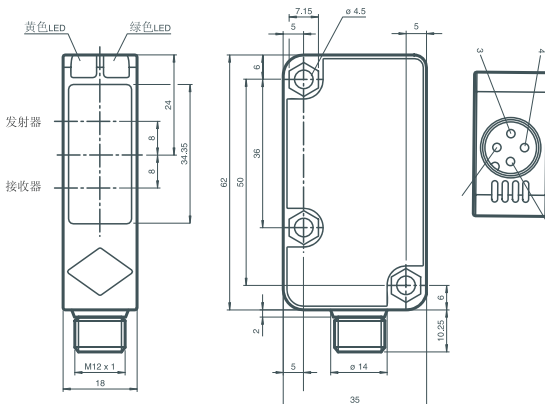
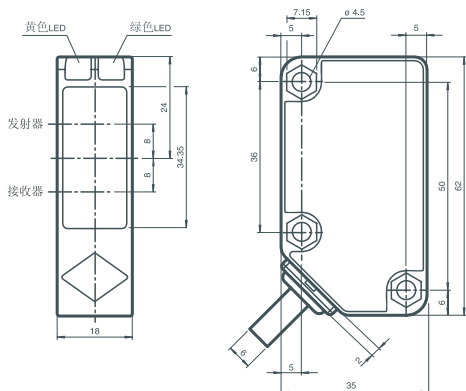


工作原理	型号	感应距离		光源		工作电压		输出				保护			电气接口		
		最大感应距离 mm	灵敏度调节	可见红光 LED	10-30 V DC	24...240 V AC	12...240 V DC	双推挽输出	SPDT 继电器	LED 输出指示	最大负载电流 mA	最大开关频率 Hz	反极性保护	短路保护	IP 等级	4 针连接器 M12 x 1	固定电缆 (2 m)
对射型	LD31/LV31/73c/76a/136	43m		●	●			●	●	100	250	●	●	67	●		
	LD31/LV31/76a/115/136	43m		●	●			●	●	100	250	●	●	67		●	
	LD31/LV31/25/73c/76a/136	43m		●	●			●	●	100	250	●	●	67	●		
	LA31/LK31/31/115	43m		●		●		●	●	3A	20			67		●	
	LA31/LK31/25/31/115	43m		●		●		●	●	3A	20			67		●	
反射板型	RLK31-6/31/115	15m		●		●		●	●	3A	20			67		●	
	RLK31-6/25/31/115	15m		●		●		●	●	3A	20			67		●	
偏振滤波反射板型	RL31-54/73c/136	12m		●	●			●	●	100	500	●	●	67	●		
	RL31-54/25/73c/136	12m		●	●			●	●	100	500	●	●	67	●		
	RL31-54/115/136	12m		●	●			●	●	100	500	●	●	67		●	
	RLK31-54/31/115	12m		●		●		●	●	3A	20			67		●	
	RLK31-54/25/31/115	12m		●		●		●	●	3A	20			67		●	
	RLK31-54/31/33/115	12m		●		●		●	●	3A	20			67			●
漫反射型	RL31-8-1200-RT/73c/136	1.2m	●	●	●			●	●	100	500	●	●	67	●		
	RL31-8-1200-RT/59/73c/136	1.2m	●	●	●			●	●	100	500	●	●	67	●		
	RLK31-8-1200-RT/31/115	1.2m	●	●		●		●	●	3A	20			67		●	
	RLK31-8-1200-RT/31/59/115	1.2m	●	●		●		●	●	3A	20			67		●	

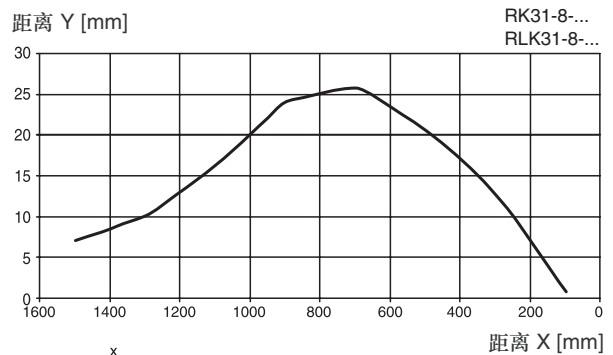
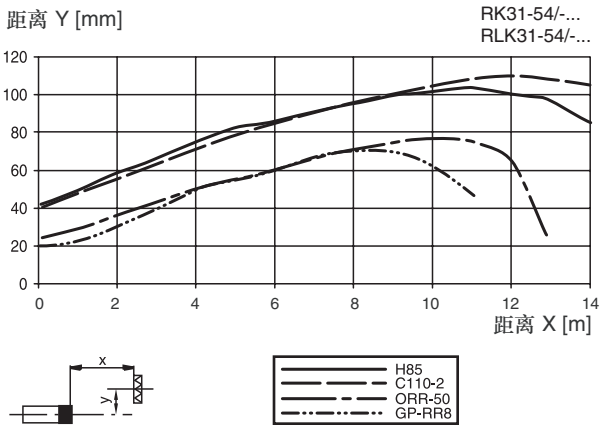
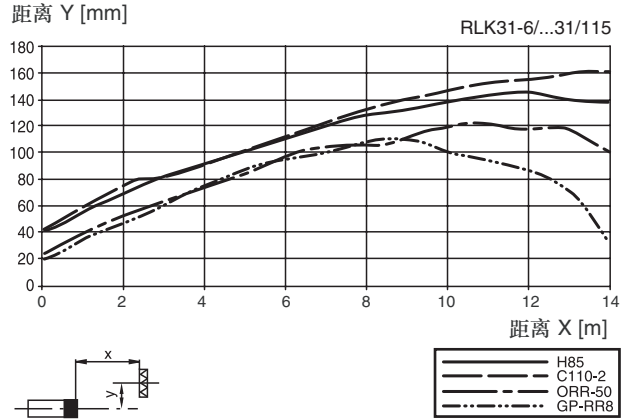
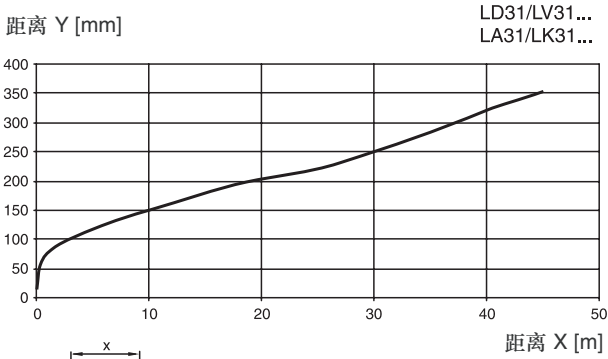
外形尺寸 Dimensions

选项:/ 115-

选项:/ 73C

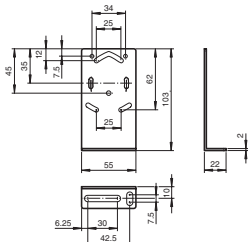


响应特性曲线 Sensing characteristics

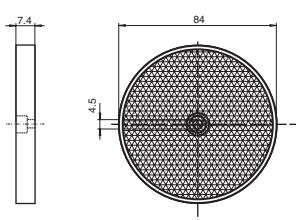


附件 Accessories\*

OMH-RL31-01



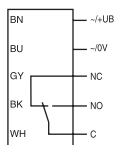
反射板 C110-2



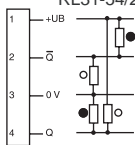
连接附件  
参见161-162页  
\*所有附件需分别订购

电气连接 Connections

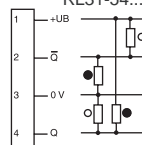
选项: RLK31-...



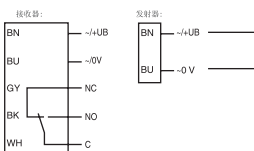
选项: RL31-8...  
RL31-54/25...



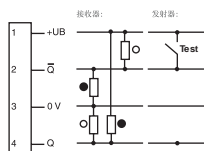
选项: RL31-8.../59...  
RL31-54...



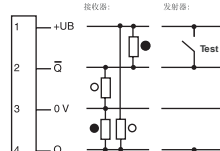
选项: LA31/LK31...



选项: LD31/LV31...



选项: LD31/LV31/25...



○ = 亮通  
● = 暗通

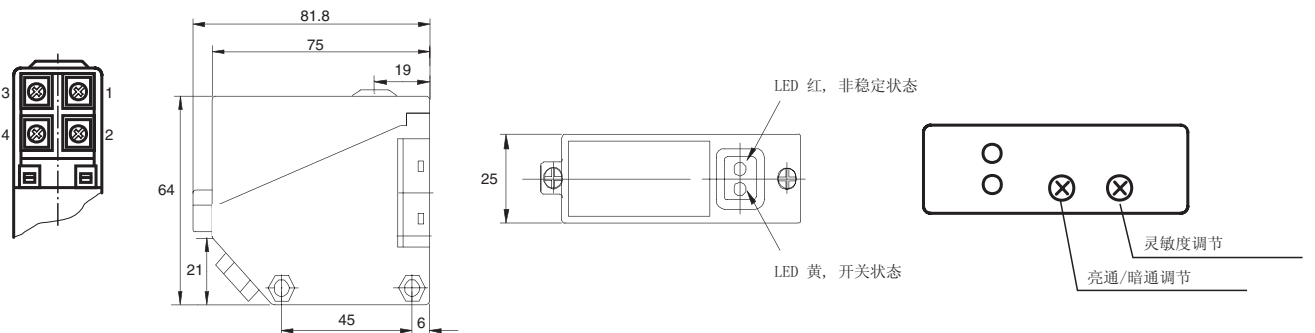


- ▶▶ IP67, ABS 外壳, 双视角 LED 指示灯
- ▶▶ 电缆出线/接线端子型 (可选)
- ▶▶ 距离增强型设计 (反射板和漫反射型)
- ▶▶ AC/DC 继电器输出型, 时间功能可选
- ▶▶ 万能型安装支架



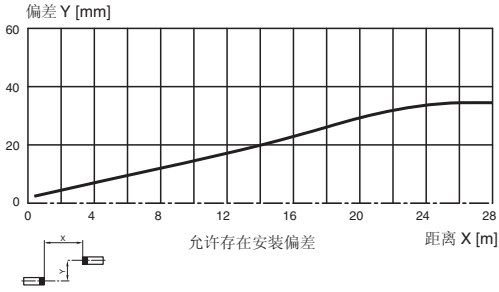
工作形式	型号	感应范围		光种类		供电		输出						防护等级			连接方式		
		最大感应范围 mm	灵敏度调节	可见红光 LED	红外光 LED	10-30 V DC	12-240 V DC/ 24-240 V AC	NPN	PNP	继电器输出	暗通/亮通选择按钮	时间功能 (0.1-10 S)	输出/预报警 LED 指示	最大负载电流 mA	最大开关频率 Hz	极性保护	短路保护	IP 等级	电缆 (2 m)
对射型	LD39/LV39/32/40a/82a/116	20m	●	●	●			●		●		●	200	300	●	●	67		●
	LA39/LK39/31/40a/116	20m	●		●					●		●	3A	300	●	●	67		●
	LA39/LK39-Z/31/40a/116	20m	●		●					●		●	3A	300	●	●	67		●
带偏振滤波板 反射板型	RL39-54/32/40a/82a/116	7m	●	●				●		●		●	200	300	●	●	67		●
	RLK39-54/31/40a/116	7m	●	●						●		●	3A	25	●	●	67		●
	RLK39-54-Z/31/40a/116	7m	●	●						●		●	3A	25	●	●	67		●
	RLK39-55/31/35/40a/116	20m	●	●						●		●	3A	25	●	●	67		●
	RLK39-55-Z/31/35/40a/116	20m	●	●						●		●	3A	25	●	●	67		●
漫反射型	RL39-8-800/32/40a/82a/116	800	●		●	●				●		●	200	300	●	●	67		●
	RL39-8-2000/32/40a/82a/116	2m	●		●	●				●		●	200	300	●	●	67		●
	RLK39-8-800/31/40a/116	800	●		●					●		●	3A	25	●	●	67		●
	RLK39-8-800-Z/31/40a/116	800	●		●					●		●	3A	25	●	●	67		●
	RLK39-8-2000/31/40a/116	2m	●		●					●		●	3A	25	●	●	67		●
	RLK39-8-2000-Z/31/40a/116	2m	●		●					●		●	3A	25	●	●	67		●

### 外形尺寸 Dimensions

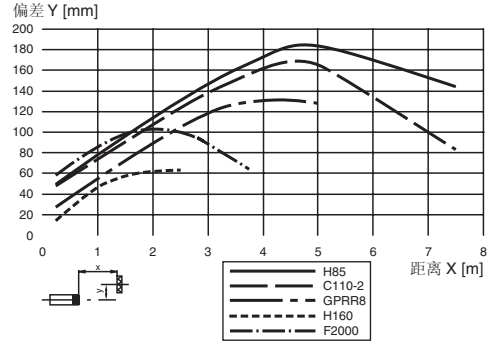


响应特性曲线 Sensing characteristics

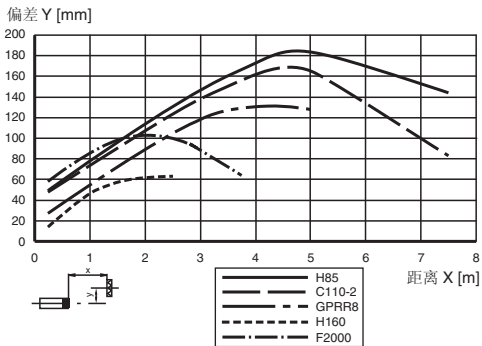
LD(LA)39/LV(LK39)



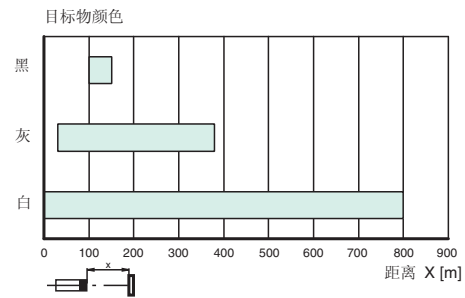
RL(K)39-54



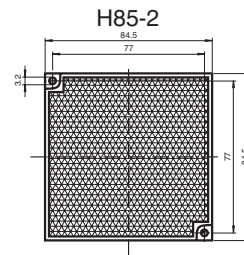
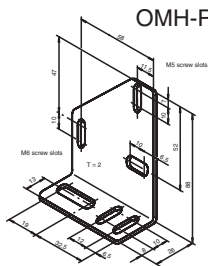
RL(K)39-55



RL(K)39-8-800

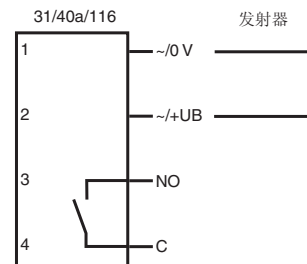
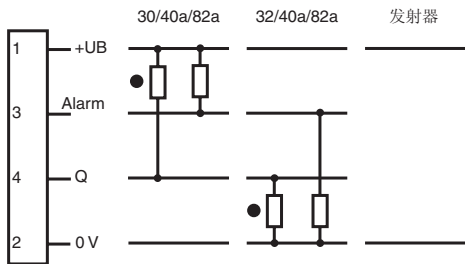


附件 Accessories\*



连接器附件  
参见161-162页  
\*所有附件需分别订购

电气连接 Connections



代码含义 Ordering Information

- /31 - SPDT 单刀双掷继电器输出
- /32 - 1 PNP 输出
- /35 - 距离增强型
- /40a - 亮通/暗通选择按钮
- /82a - PNP 输出, 当工作状态不稳定时, 无输出
- /116 - 接线端子型

GLV12 系列

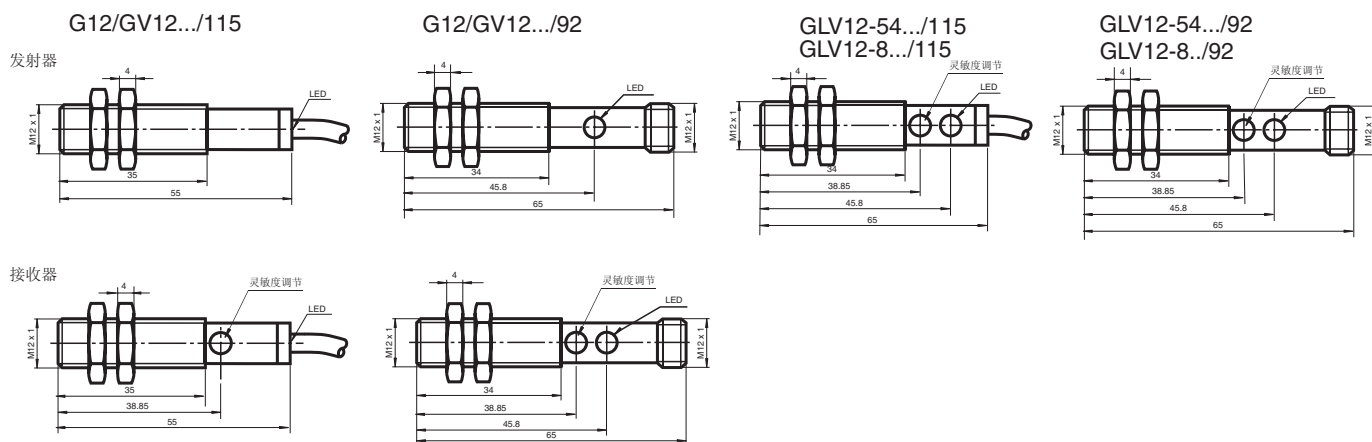


- ▶ M12, IP67, 金属外壳
- ▶ 电气接线设定亮通 / 暗通
- ▶ 旋钮式, 灵敏度调节
- ▶ 连接方式可选



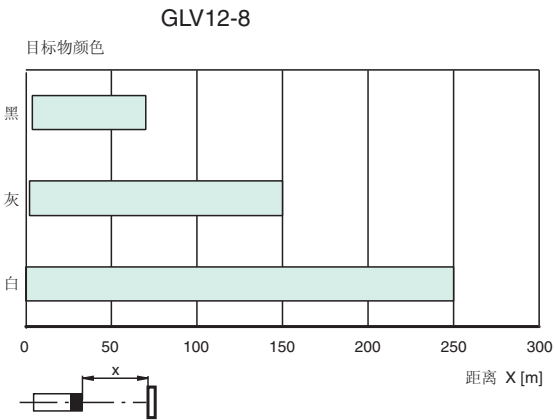
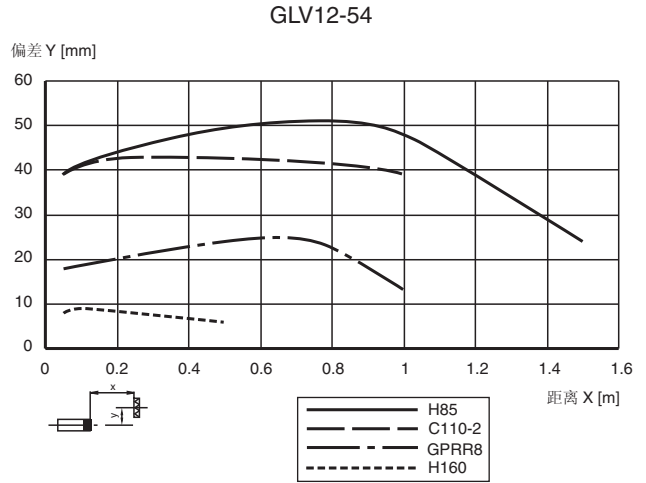
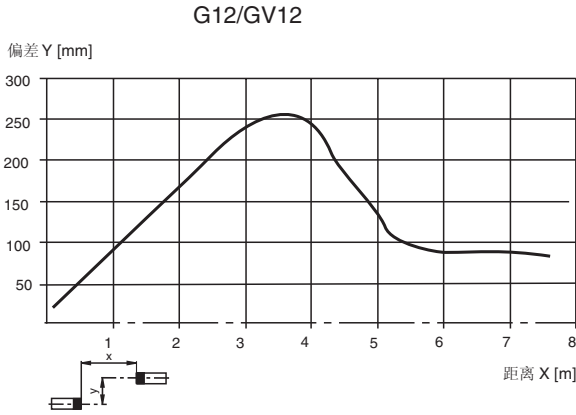
工作形式	型号	感应范围		光种类		供电		输出				防护等级			连接方式		
		最大感应范围 mm	灵敏度调节	可见红光 LED	红外光 LED	10-30 V DC	NPN	PNP	亮通/暗通选择	LED 电源指示	最大负载电流 mA	最大开关频率 Hz	极性保护	短路保护	IP 等级	电缆 (2 m)	连接器
对射型	G12/GV12/36/40b/115	5m	●	●		●	●		●	●	300	500	●	●	67	●	
	G12/GV12/36/40b/92	5m	●	●		●	●		●	●	300	500	●	●	67		V1
	G12/GV12/37/40b/115	5m	●	●		●		●	●	●	300	500	●	●	67	●	
	G12/GV12/37/40b/92	5m	●	●		●		●	●	●	300	500	●	●	67		V1
偏振滤波 反射板型	GLV12-54/36/40b/115	1m	●	●		●	●		●	●	300	700	●	●	67	●	
	GLV12-54/36/40b/92	1m	●	●		●	●		●	●	300	700	●	●	67		V1
	GLV12-54/37/40b/115	1m	●	●		●		●	●	●	300	700	●	●	67	●	
	GLV12-54/37/40b/92	1m	●	●		●		●	●	●	300	700	●	●	67		V1
漫反射型	GLV12-8-200/36/40b/115	200	●	●		●	●		●	●	300	700	●	●	67	●	
	GLV12-8-200/36/40b/92	200	●	●		●	●		●	●	300	700	●	●	67		V1
	GLV12-8-200/37/40b/115	200	●	●		●		●	●	●	300	700	●	●	67	●	
	GLV12-8-200/37/40b/92	200	●	●		●		●	●	●	300	700	●	●	67		V1
带背景抑制 漫反射型																	

外形尺寸 Dimensions

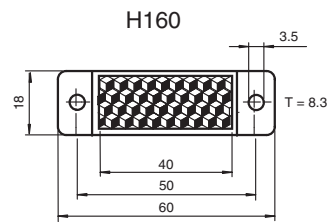
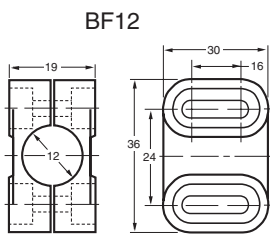




响应特性曲线 Sensing characteristics

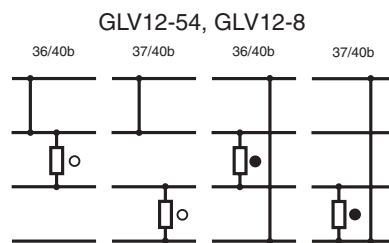
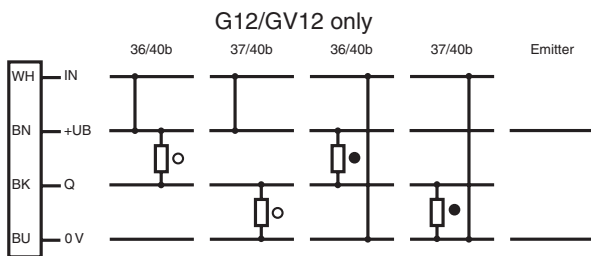


附件 Accessories\*

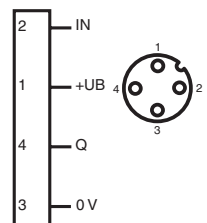


连接器附件  
参见161-162页  
\*所有附件需分别订购

电气连接 Connections



连接器 - V1



代码含义 Ordering Information

- /36 - 1 NPN 输出, 集电极开路
- /37 - 1 PNP 输出, 集电极开路
- /40b - 亮通/暗通选择-电气的

- /92 - 4 芯, M12 金属接口
- /115 - 固定电缆



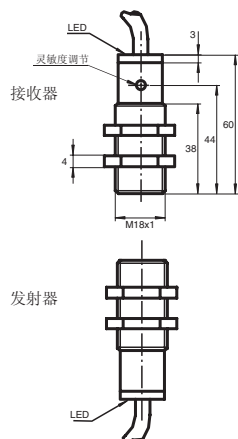
- ▶ M18, IP67, 金属外壳
- ▶ 电气接线设定亮通 / 暗通
- ▶ 旋钮式灵敏度调节
- ▶ 连接方式可选



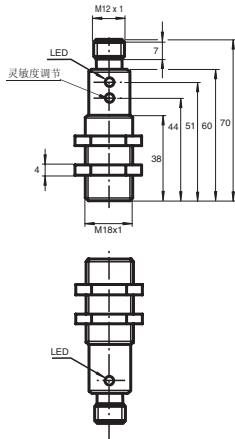
工作形式	型号	感应范围		光种类		供电		输出					防护等级			连接方式	
		最大感应范围 mm	灵敏度调节	可见红光 LED	红外光 LED	10-30 V DC	NPN	PNP	亮通/暗通选择	LED 电源指示	LED 输出指示	最大负载电流 mA	最大开关频率 Hz	极性保护	短路保护	IP 等级	电缆 (2 m)
对射型	OBE10M-18GM60-SE5	10m	●	●	●	●	●	●	●	●	100	500	●	●	67	●	
	OBE10M-18GM60-SE5-V1	10m	●	●	●	●	●	●	●	●	100	500	●	●	67		V1
反射板型	OBS4000-18GM60-E5-V1	4m	●	●	●	●	●	●	●	●	100	500	●	●	67		V1
漫反射型	OBT200-18GM60-E4-V1	200	●	●	●	●	●	●	●	●	100	300	●	●	67		V1
	OBT200-18GM60-E5-V1	200	●	●	●	●	●	●	●	●	100	300	●	●	67		V1
	OBT500-18GM60-E4	500	●	●	●	●	●	●	●	●	100	300	●	●	67	●	
	OBT500-18GM60-E4-V1	500	●	●	●	●	●	●	●	●	100	300	●	●	67		V1
	OBT500-18GM60-E5	500	●	●	●	●	●	●	●	●	100	300	●	●	67	●	
	OBT500-18GM60-E5-V1	500	●	●	●	●	●	●	●	●	100	300	●	●	67		V1

外形尺寸 Dimensions

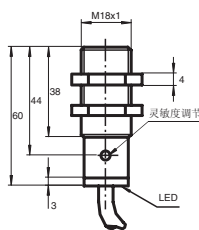
OBE10M-18GM60-SE5



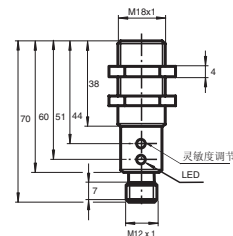
OBE10M-18GM60-SE5-V1



OBS4000-18..-E5  
OBT200-18..-E4/E5  
OBT500-18..-E4/E5

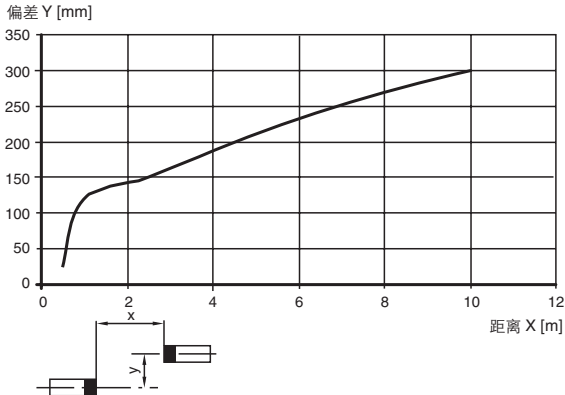


OBS4000-18..-E5-V1  
OBT200-18..-E4/E5-V1  
OBT500-18..-E4/E5-V1

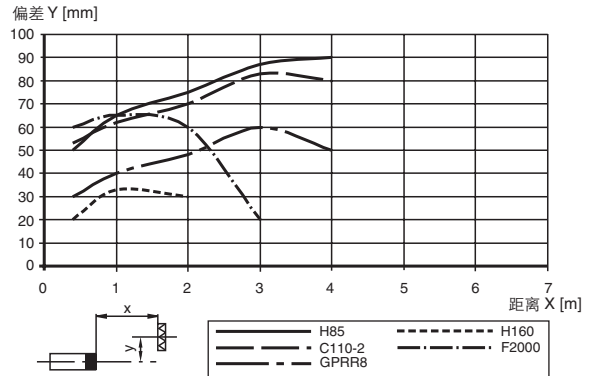


响应特性曲线 Sensing characteristics

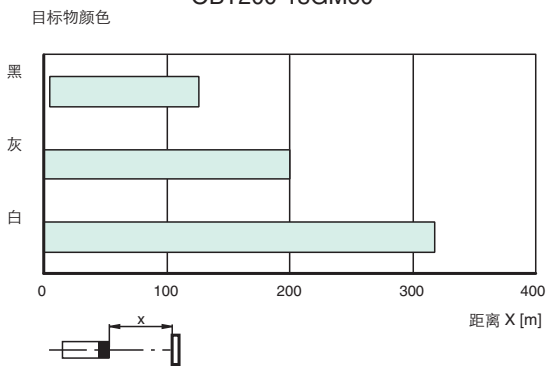
OBE10M-18GM60



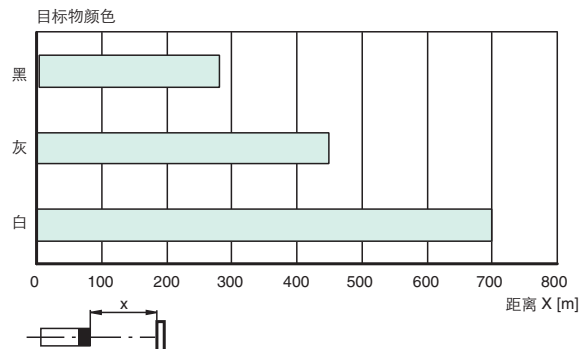
OBS4000-18GM60



OBT200-18GM60

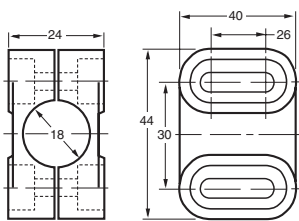


OBT500-18GM60

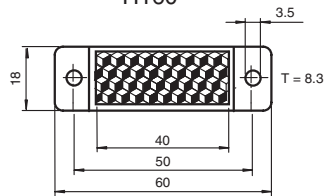


附件 Accessories\*

BF18

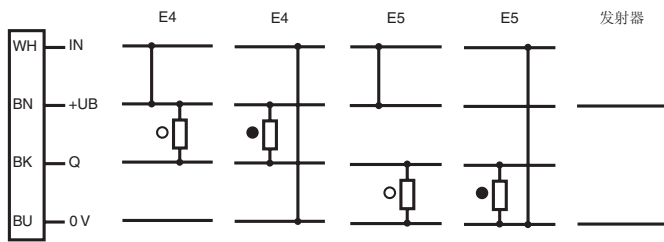


H160

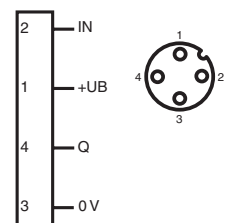


连接器附件  
参见161-162页  
\*所有附件需分别订购

电气连接 Connections



连接器 - V1



代码含义 Ordering Information

- E4 - 1 NPN 输出
- E5 - 1 PNP 输出
- V1 - 4 针, M12 金属插头



- ▶ 高性价比
- ▶ 塑料外壳，紧凑型设计
- ▶ 4 个 LED 指示灯 360° 可见
- ▶ 出光口在前面或侧面

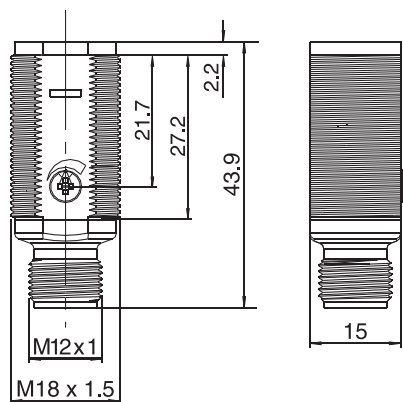


Sn=额定检测范围

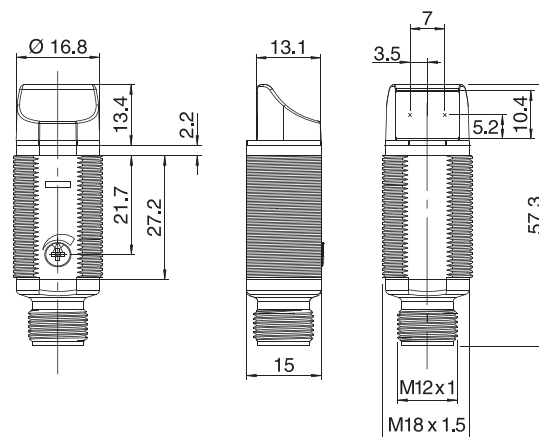
工作原理	型号	感应距离		光源	工作电压	输出					保护		电气接口		
		最大感应距离 mm	灵敏度调节			1 NPN	1 PNP	2 PNP	LED 输出指示	最大负载电流 mA	最大开关频率 Hz	短路保护	IP 等级	3 针连接器 M12 x 1	4 针连接器 M12 x 1
对射型	GD18/GV18/25/102/159	25m		●	●	●			●	100	500	●	67	●	
	GD18/GV18/59/102/159	25m		●	●	●			●	100	500	●	67	●	
	GD18/GV18/73/120	25m		●	●			●	●	100	500	●	67		●
反射板型	GLV18-6/25/102/159	6.5m		●	●	●			●	100	500	●	67	●	
	GLV18-6/59/102/159	6.5m		●	●	●			●	100	500	●	67	●	
	GLV18-6/73/120	6.5m		●	●			●	●	100	500	●	67		●
	GLV18-6/25/103/159	6.5m		●	●		●		●	100	500	●	67	●	
偏振滤波 反射板型	GLV18-55/25/102/159	4m		●	●	●			●	100	500	●	67	●	
	GLV18-55/59/102/159	4m		●	●	●			●	100	500	●	67	●	
	GLV18-55/73/120	4m		●	●			●	●	100	500	●	67		●
	GLV18-55/25/103/159	4m		●	●		●		●	100	500	●	67	●	
	GLV18-55-S/25/102/159	3.5m		●	●	●			●	100	500	●	67	●	
	GLV18-55-S/59/102/159	3.5m		●	●	●			●	100	500	●	67	●	
漫反射型	GLV18-8-450/25/102/159	450	●	●	●	●			●	100	500	●	67	●	
	GLV18-8-450/59/102/159	450	●	●	●	●			●	100	500	●	67	●	
	GLV18-8-450/59/103/159	450	●	●	●		●		●	100	500	●	67	●	
	GLV18-8-450/73/120	450	●	●	●			●	●	100	500	●	67		●
	GLV18-8-200/25/102/159	200	●	●	●	●			●	100	500	●	67	●	
	GLV18-8-200/59/102/159	200	●	●	●	●			●	100	500	●	67	●	
	GLV18-8-200/59/103/159	200	●	●	●		●		●	100	500	●	67	●	
	GLV18-8-200/73/120	200	●	●	●			●	●	100	500	●	67		●
	GLV18-8-200-S/25/102/159	200	●	●	●	●			●	100	500	●	67	●	
	GLV18-8-200-S/59/102/159	200	●	●	●	●			●	100	500	●	67	●	
GLV18-8-200-S/73/120	200	●	●	●	●			●	100	500	●	67	●		

### 外形尺寸 Dimensions

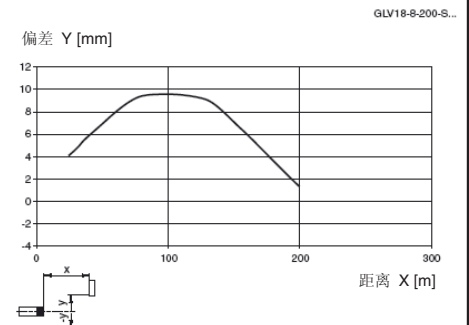
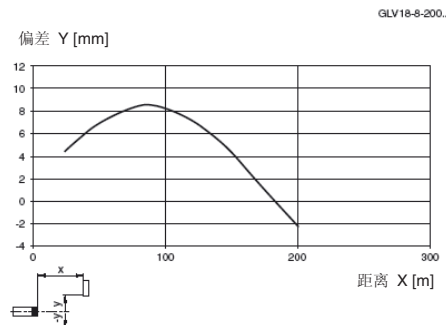
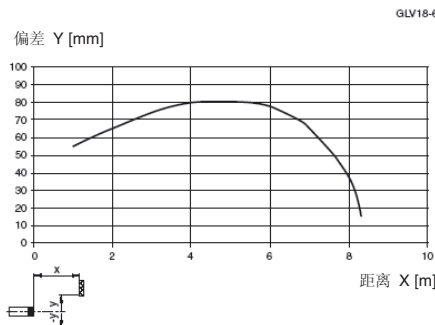
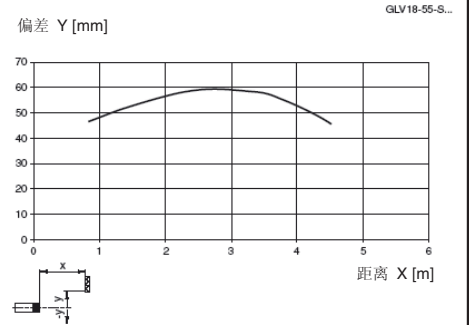
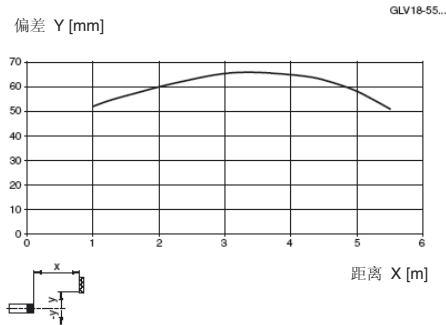
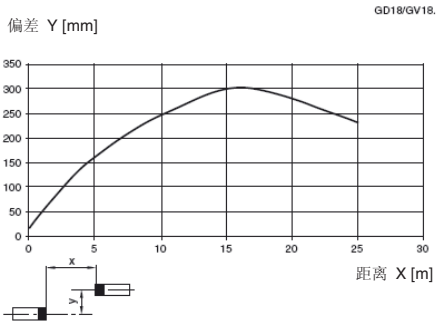
GD18/GV18  
GLV18



GLV18...-S

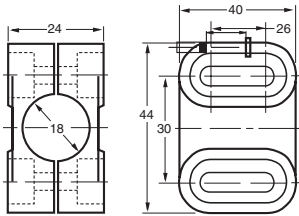


响应特性曲线 Sensing characteristics

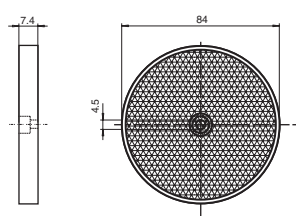


附件 Accessories\*

BF18

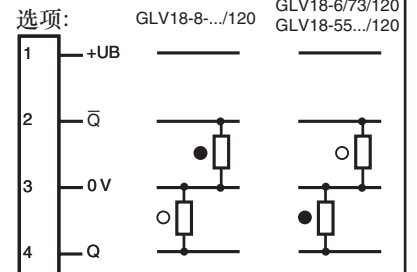
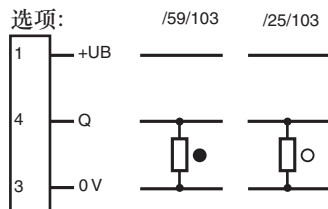
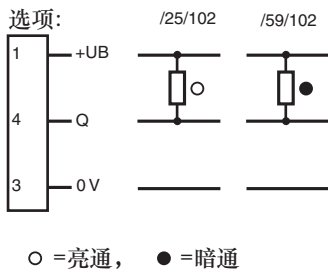


反射板 C110-2



连接附件  
参见161-162页  
\*所有附件需分别订购

电气连接 Connections



○ = 亮通, ● = 暗通

代码含义 Ordering Information

- /25 - 亮通
- /59 - 暗通
- /73 - 4 芯塑料插头
- /102 - 1 NPN 输出
- /103 - 1 PNP 输出
- /120 - 2 PNP 输出
- /159 - 3 芯, M12连接器

SU15 系列



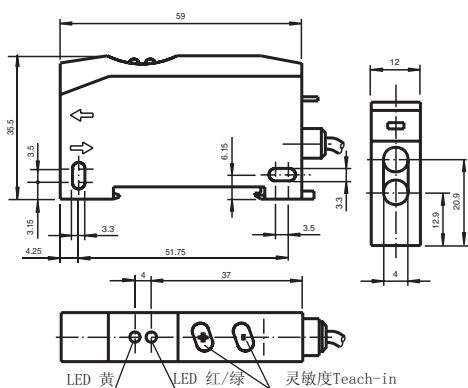
- ▶ 坚固, IP65, ABS 外壳, 连接器或带电缆形式
- ▶ DIV 导轨安装
- ▶ 通过薄膜键设置 Teach-in 功能
- ▶ 微处理器, PC 编程
- ▶ 根据不同的应用有塑料和玻璃光纤
- ▶ 较强的防震和耐高温光纤



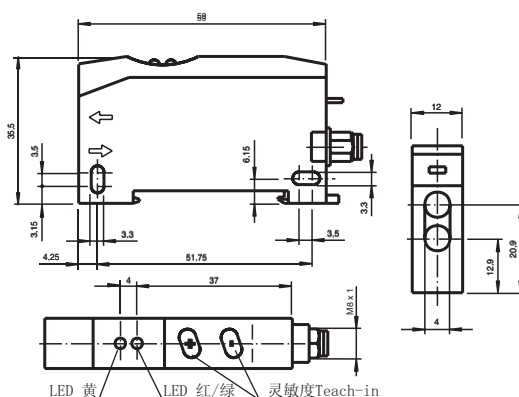
工作形式	型号	感应范围	光种类	供电		输出						防护等级			连接方式		
				10-30 V DC	NPN	PNP	预警输出	暗通/亮通选择按钮	电源 LED 指示	输出/预警 LED 指示	最大负载电流 mA	最大开关频率 Hz	极性保护	短路保护	IP 等级	电缆 (2 m)	连接器
塑料光纤传感器	SU15-K/32/82f/115	●	●	●		●	●	●	●	●	200	1.5K	●	●	65		
	SU15-K/30/82f/95	●	●	●	●		●	●	●	●	200	1.5K	●	●	65	●	
	SU15-K/32/82f/95	●	●	●		●	●	●	●	●	200	1.5K	●	●	65	●	V31
玻璃光纤传感器	SU15-G/30/82f/95	●	●	●	●		●	●	●	●	200	1.5K	●	●	65		V31
	SU15-G/32/82f/95	●	●	●		●	●	●	●	●	200	1.5K	●	●	65		V31

外形尺寸 Dimensions

SU15-G.../115  
 SU15-K.../115

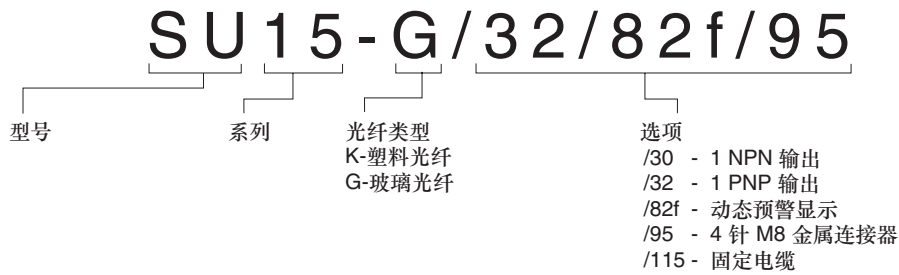


SU15-G.../95  
 SU15-K.../95

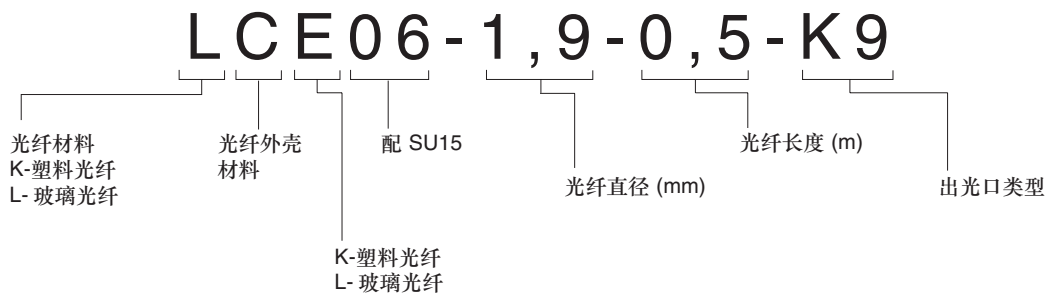




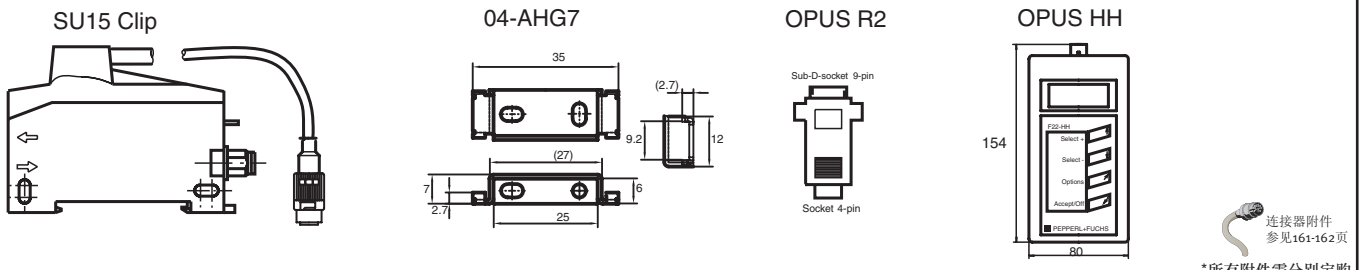
型号定义 Ordering Guide



光纤型号定义 Ordering Guide



附件 Accessories\*



电气连接 Connections



代码含义 Ordering Information

- /30 - 1 NPN 输出
- /32 - 1 PNP 输出
- /82f - 动态预警显示
- /95 - 金属 4 针, M8 连接器
- /115 - 固定电缆

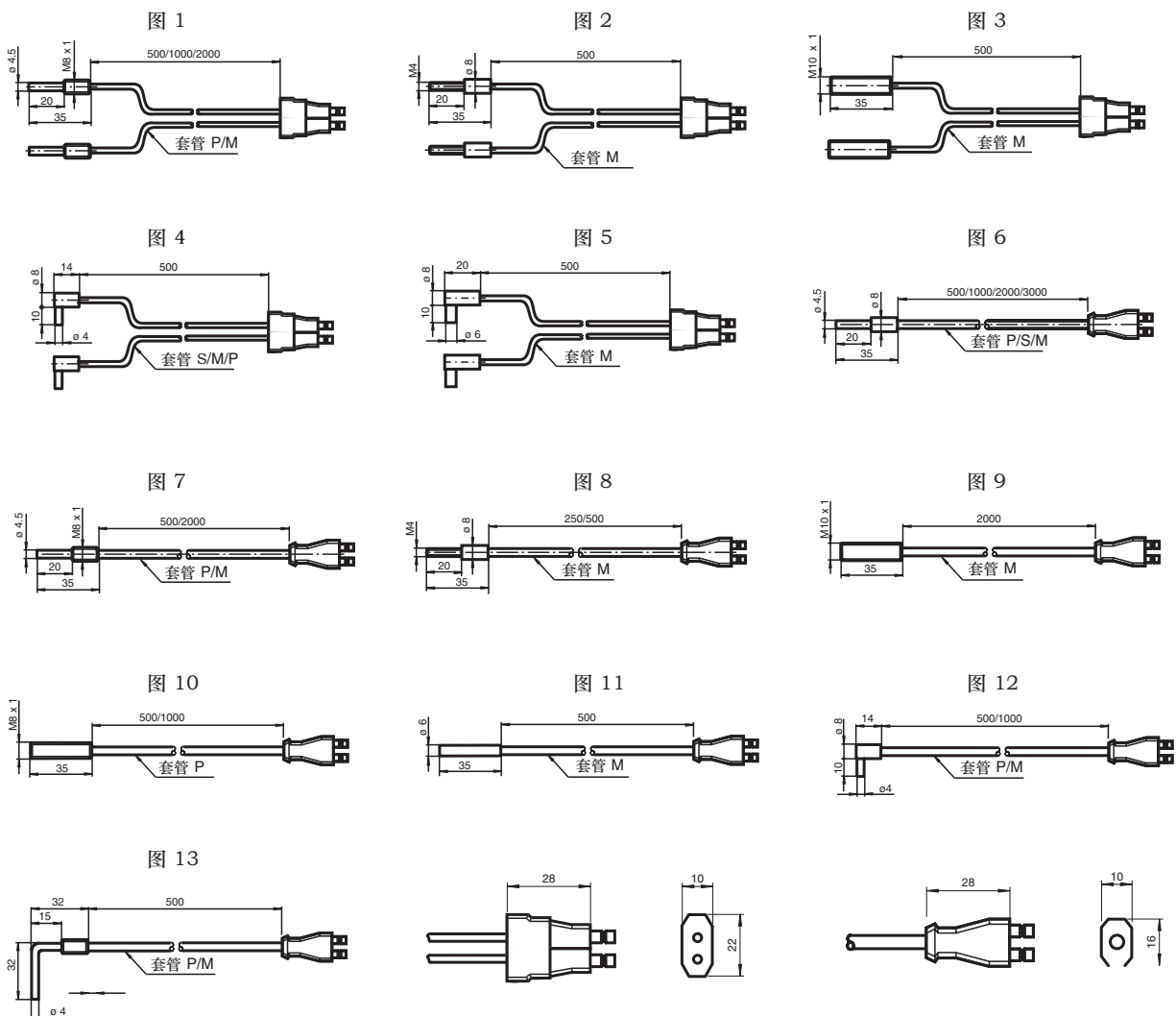
SU15 系列

玻璃光纤选择表 Selection Table For Glass Fiber Optics

	型号	范围 (mm)	检测范围 (mm)	图
对射型光纤 PVC套管	LCE 06-1,9-0,5-K9	500		4
	LCE 06-2,3-0,5-K2	600		1
对射型光纤 金属套管	LME 06-1,9-0,5-K9	500		4
	LME 06-2,3-0,5-K10	600		5
	LME 06-2,3-0,5-K2	600		1
	LME 06-2,3-0,5-K3	600		2
	LME 06-2,3-0,5-K4	600		3
	LME 06-2,3-1,0-K2	600		1
	LME 06-2,3-2,0-K2	600		1
对射型 玻璃光纤 硅树脂套管	LSE 06-1,1-0,5-K9	100		4
反射型 玻璃光纤 金属套管	LCR 06-3,2-0,5-K1		100	6
	LCR 06-3,2-0,5-K2		100	7
	LCR 06-3,2-0,5-K5		100	10
	LCR 06-3,2-1,0-K5		100	10
	LCR 06-3,2-2,0-K2		100	7

	型号	范围 (mm)	检测范围 (mm)	图
反射型 玻璃光纤 金属套管	LMR 06-1,1-0,5-K3		10	8
	LMR 06-2,3-0,25-K3		45	8
	LMR 06-2,3-0,5-K3		45	8
	LMR 06-2,3-0,5-K7		45	11
	LMR 06-2,7-0,5-K9		75	12
	LMR 06-3,2-0,5-K1		100	6
	LMR 06-3,2-1,0-K1		100	6
	LMR 06-3,2-2,0-K1		100	6
	LMR 06-3,2-2,0-K4		100	9
	LMR 06-3,2-3,0-K1		100	6
反射型 玻璃光纤 硅树脂套管	LSR 06-2,3-0,5-K12		45	13
	LSR 06-3,2-0,5-K1		100	6

外形尺寸 Dimensions



塑料光纤选择表 Selection Table For Plastic Fiber Optics

	型号	范围 (mm)	检测范围 (mm)	图
对射型塑料光纤	KLE 00-2,2-2,0-K53	150		1
	KLE 00-2,2-2,0-K55	150		2
	KLE 00-1,0-2,0-K56	50		3
	KLE 00-2,2-2,0-K52	150		4
	KLE 00-1,0-2,0-K54	50		5
反射型塑料光纤	KLR 00-2,2-2,0-K57		60	7
	KLR 00-2,2-2,0-K59		70	8
	KLR 00-1,0-2,0-K58		25	9
	KLR 00-2,2-2,0-K60		60	10
	KLR 00-1,0-2,0-K61		20	11
	KLR 00-2,2-2,0-K40		70	12

Other lengths and end pieces available on request

外形尺寸 Dimensions

图 1

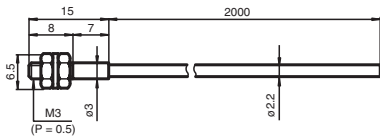


图 2

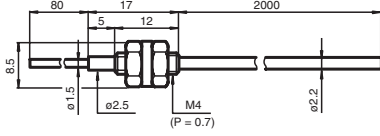


图 3

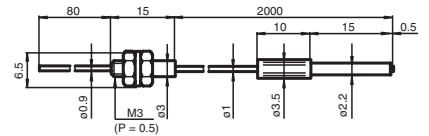


图 4

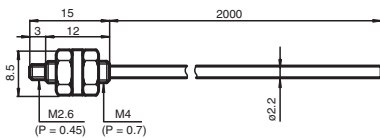


图 5

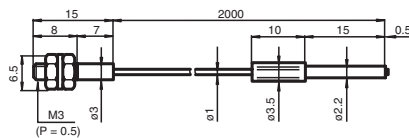


图 6

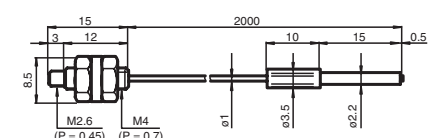


图 7

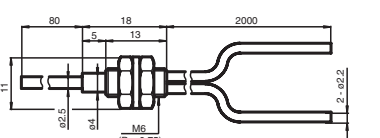


图 9

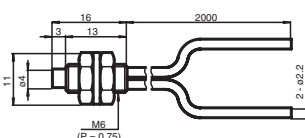


图 9

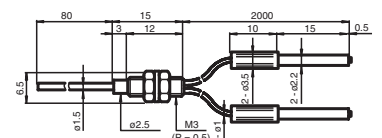


图 10

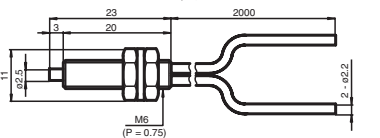


图 11

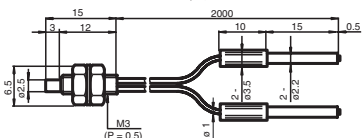
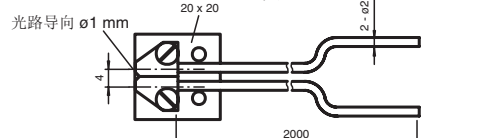
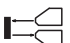
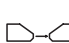
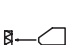



图 12

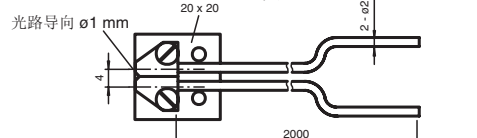


 直接检测  
两根光导头直接并排固定在基座上

 对射型工作方式  
两根光导头在同一轴线上分别相对安装

 反射板型工作方式  
在前端有一个盲区存在,直接检测(漫反射型)有更大的检测范围,并根据实际应用场合不同而不同。

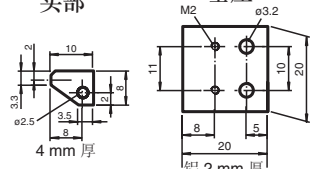
 三角检测  
通过放松和改变基座上光导头的位置,两根光导头可组合成任意角度,目标物在交叉处才可以被检测到



整个高度 8 mm

头部

基座





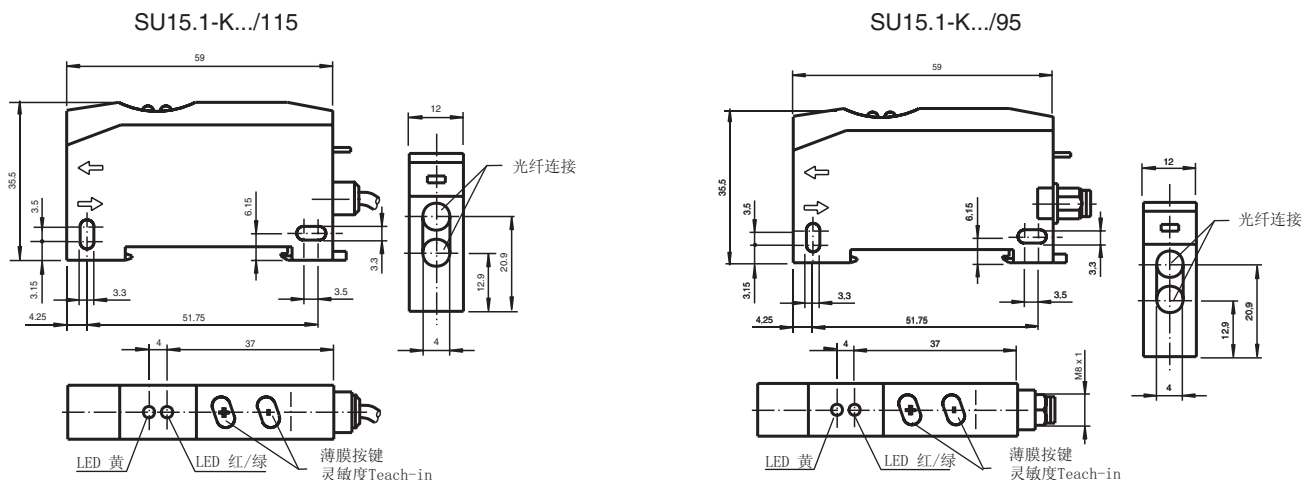
- ▶ 高精度，高性能放大器（半导体）
- ▶ PNP/NPN，集电极开路的 TTL 兼容电平
- ▶ 通过薄膜键设置 Teach-in 功能和亮/暗通开关
- ▶ 坚固，IP65，ABS 外壳，连接器或带电缆形式



工作形式	型号	感应范围	光种类	供电		输出						防护等级			连接方式		
				最大感应范围 mm	可见红光 LED	10-30 V DC	NPN 集电极开路	PNP 集电极开路	预警输出	暗通 / 亮通选择按钮	电源 LED 指示	输出 / 预警 LED 指示	最大负载电流 mA	最大开关频率 Hz	极性保护	短路保护	IP 等级
自动 / 自诊断功能	SU15.1-K/102/115/126f	●	●	●	●	●	●	●	●	●	100	1.5K	●	●	65	●	
	SU15.1-K/82f/103/115	●	●	●		●	●	●	●	●	100	1.5K	●	●	65	●	
	SU15.1-K/95/102/126f	●	●	●	●		●	●	●	●	100	1.5K	●	●	65		V31
	SU15.1-K/82f/95/103	●	●	●		●	●	●	●	●	100	1.5K	●	●	65		V31
自动 / 外部 Teach-in	SU15.1-K/102/115/123	●	●	●	●		●	●	●	●	100	1.5K	●	●	65	●	
	SU15.1-K/103/115/123	●	●	●		●	●	●	●	●	100	1.5K	●	●	65	●	
	SU15.1-K/95/102/123	●	●	●	●		●	●	●	●	100	1.5K	●	●	65		V31
	SU15.1-K/95/103/123	●	●	●		●	●	●	●	●	100	1.5K	●	●	65		V31
自动 / 正反连接输出	SU15.1-K/115/127	●	●	●	+		●	●	●	●	100	1.5K	●	●	65	●	
	SU15.1-K/115/120	●	●	●		+	●	●	●	●	100	1.5K	●	●	65	●	
	SU15.1-K/95/127	●	●	●	+		●	●	●	●	100	1.5K	●	●	65		V31
	SU15.1-K/95/120	●	●	●		+	●	●	●	●	100	1.5K	●	●	65		V31

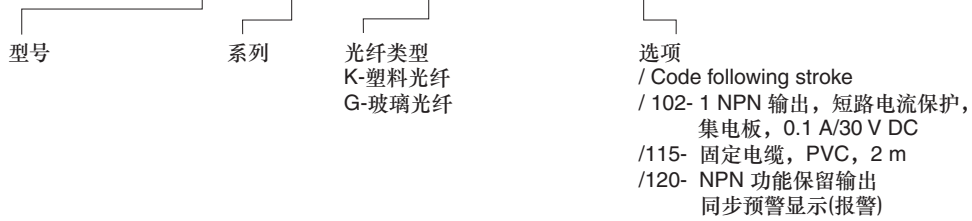
\* 2路晶体管输出(亮通+暗通)

外形尺寸 Dimensions

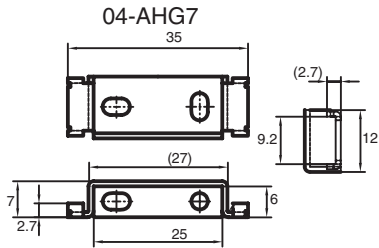


型号定义 Ordering Guide

# SU15.1-K/102/126f/1 15



附件 Accessories\*



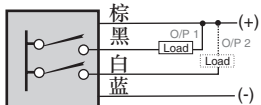
连接器附件  
参见161-162页

\*所有附件需分别订购

电气连接 Connections

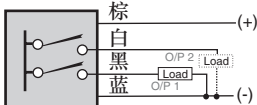
电缆形式: 2M PVC

NPN

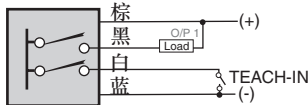


O/P 1 - NO 输出  
O/P 2 - NC 输出活自诊断输出

PNP

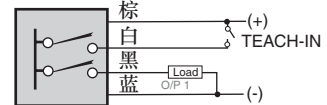


NPN

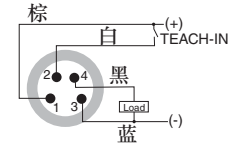
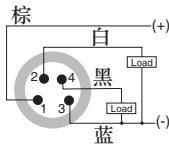
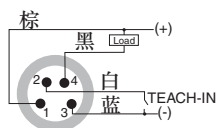
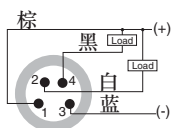


O/P 1 - NO 输出  
O/P 2 - NC 外部 Teach-in 输入

PNP



M8 插头式:

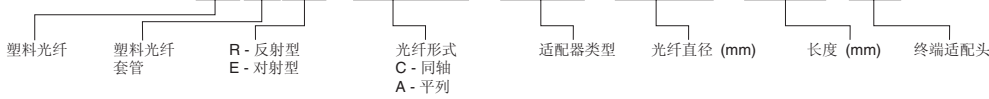


代码含义 Ordering Information

- |                      |                   |                      |
|----------------------|-------------------|----------------------|
| /82f - 动态预警显示 (PNP)  | /103 - 1 PNP 输出   | /123 - 外部 (Teach-in) |
| /95 - 金属 4 针, M8 连接器 | /115 - 固定电缆       | /126f - 动态预警显示 (NPN) |
| /102 - 1 NPN 输出      | /120 - 2 PNP 极性输出 | /127 - 2 NPN 极性输出    |

型号定义 Ordering Guide

KLX-C09-0,0-2,2-1,0-x

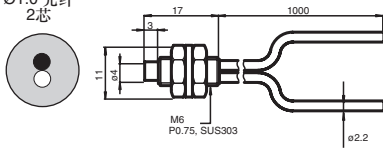


- C01 - 单芯
- C02 - 双芯
- C04 - 多芯
- C06 - 6+1 芯
- C08 - 8+1 芯
- C09 - 9+1 芯
- C10 - 16+1 芯
- A16 - 16 芯

外形尺寸- 反射型光纤 Dimensions - Diffuse Fiber Type

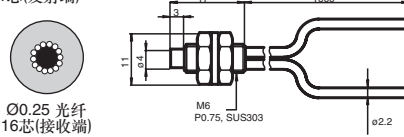
KLR-C02-2,2-1,0-K70

可自切割  
Ø1.0 光纤  
2芯



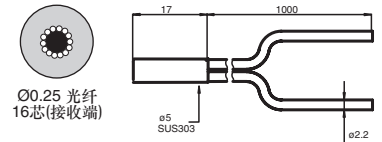
KLR-C16-2,2-1,0-K71

可自切割  
Ø1.0 光纤  
1芯(发射端)



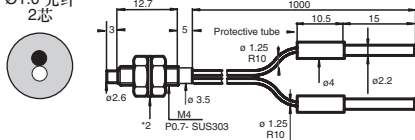
KLR-C16-2,2-1,0-K72

可自切割  
Ø1.0 光纤  
1芯(发射端)



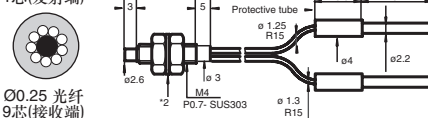
KLR-C02-1,25-1,0-K73

可自切割  
Ø1.0 光纤  
2芯



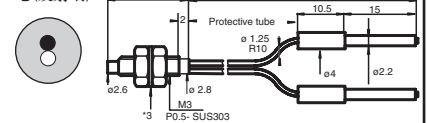
KLR-C09-1,25-1,0-K74

可自切割  
Ø0.25 光纤  
1芯(发射端)



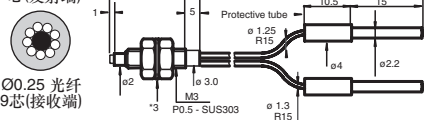
KLR-C02-1,25-1,0-K75

可自切割  
Ø0.25 光纤  
2芯(发射端)



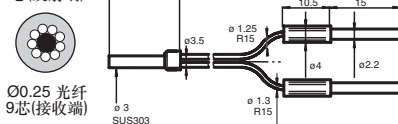
KLR-C09-1,25-1,0-K76

可自切割  
Ø0.25 光纤  
1芯(发射端)



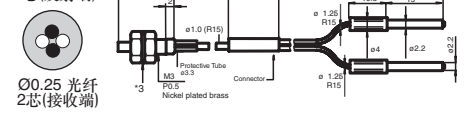
KLR-C09-1,25-1,0-K77

可自切割  
Ø0.25 光纤  
1芯(发射端)



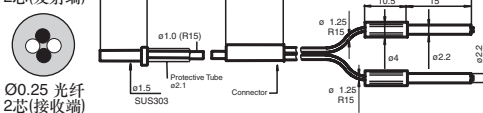
KLR-C04-1,25-1,0-K78

Ø0.25 光纤  
2芯(发射端)



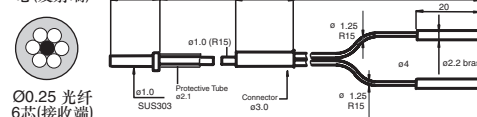
KLR-C04-1,25-1,0-K80

Ø0.25 光纤  
2芯(发射端)



KLR-C06-1,25-1,0-K81

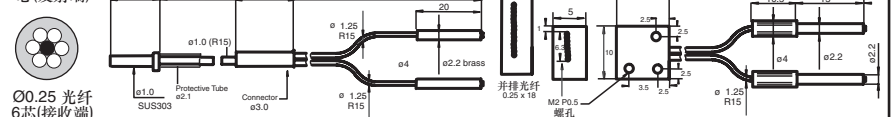
Ø0.25 光纤  
1芯(发射端)



KLR-A18-1,3-1,0-K82

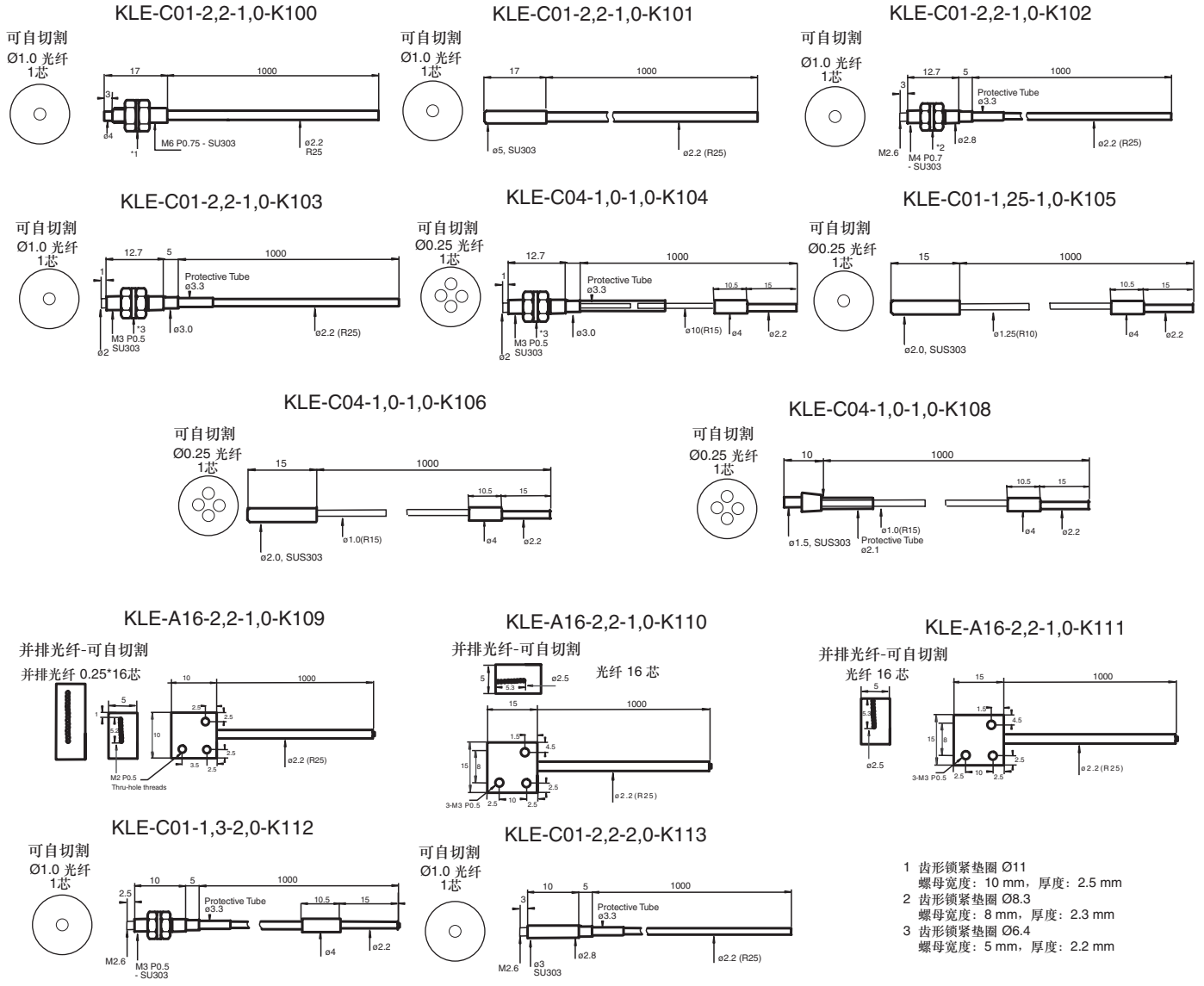
可自切割

Ø0.25 光纤  
1芯(发射端)

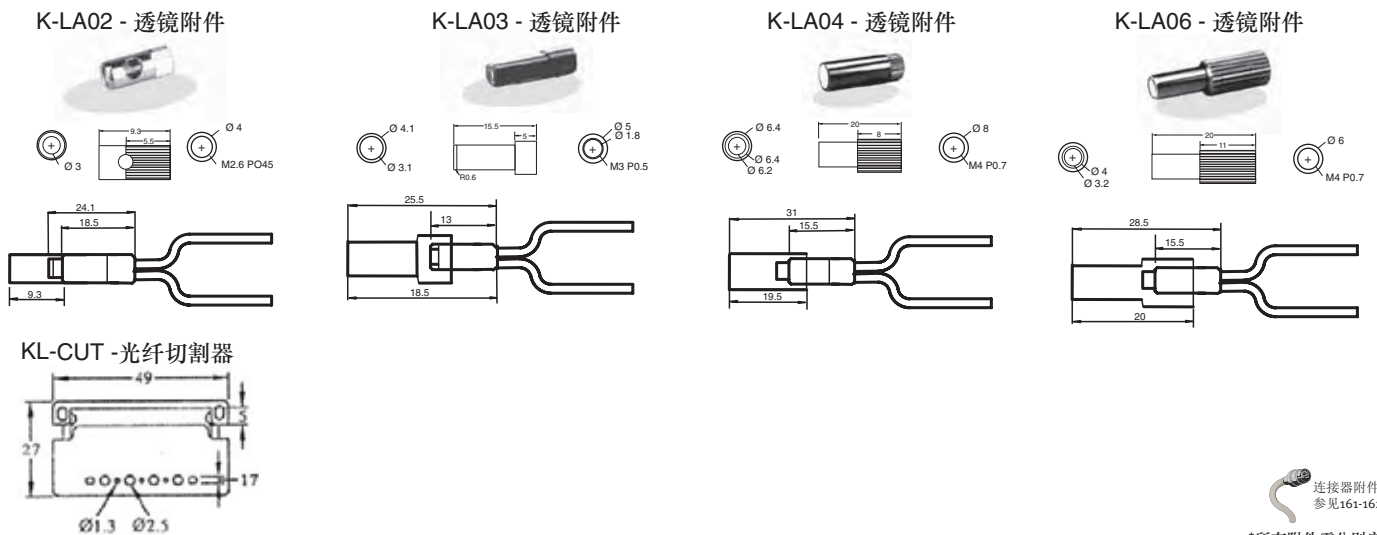




外形尺寸 - 对射型光纤 Dimensions - Thru-Beam Fiber Type



附件 Accessories\*



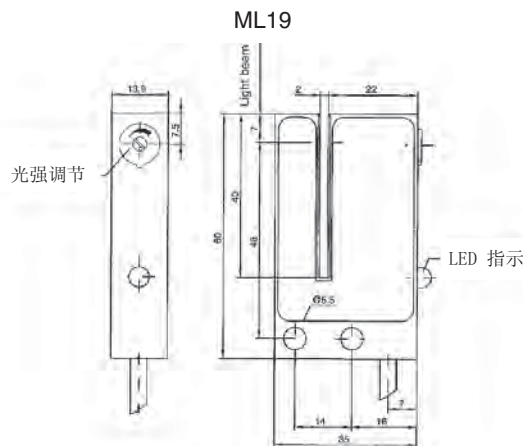


- ▶ 坚固的 IP67, ABS 外壳, 接插头形式
- ▶ 对射型原理检测
- ▶ 灵敏度可调
- ▶ ML19 的高性能适合于高精度检测, 响应时间 2 ms



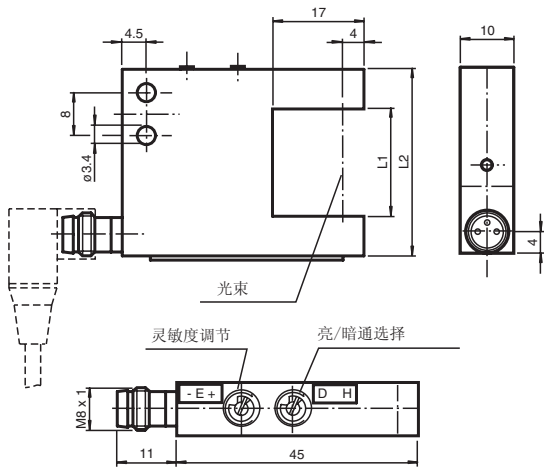
工作形式	型号	感应范围		光种类		供电		输出					防护等级			连接方式		
		槽宽 mm	感应度调节	可见红光 LED	红外光 LED	10-30 V DC	1 NPN & 1 PNP	PNP	暗通/亮通选择	电源显示 LED	输出 LED	最大负载电流 mA	最大开关频率 Hz	极性保护	短路保护	IP 等级	电缆 (2 m)	连接器
特殊型	ML19	2			●	●	●			LO	●	200	10K	●		65	2	
标准型	GL10	10	●		●	●		●	●		●	200	2.5K	●	●	67		V3
	GL20	20	●		●	●		●	●		●	200	1K	●	●	67		V3
	GL30	30	●		●	●		●	●		●	200	70	●	●	67		V3
	GL50	50	●		●	●		●	●		●	200	70	●	●	67		V3
	GL80	80	●		●	●		●	●		●	200	70	●	●	67		V3

外形尺寸 Dimensions



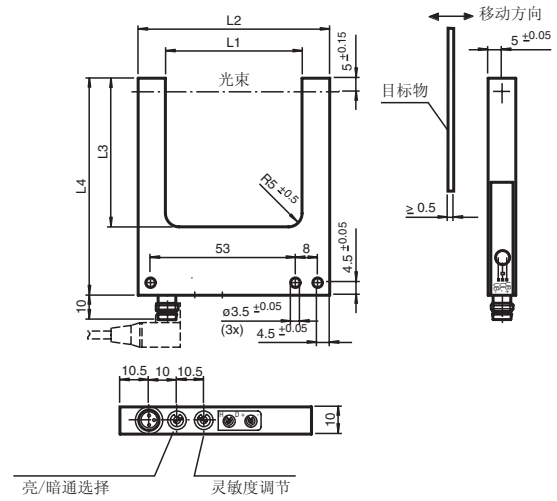
外形尺寸 Dimensions

GL10, GL20



	L1	L2
GL10...	10	35
GL20...	20	35

GL30, GL50, GL80



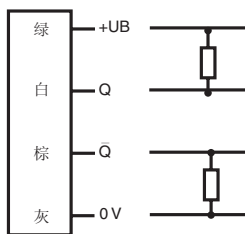
	L1	L2	L3	L4
GL30...	30	50	35	60
GL50...	50	70	55	80
GL80...	80	100	55	80

附件 Accessories\*

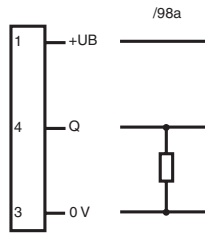
连接器附件  
参见161-162页  
\*所有附件需分别订购

电气连接 Connections

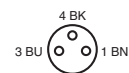
ML19



GL10/GL20/GL30/GL50/GL80



连接器 - V3



代码含义 Ordering Information

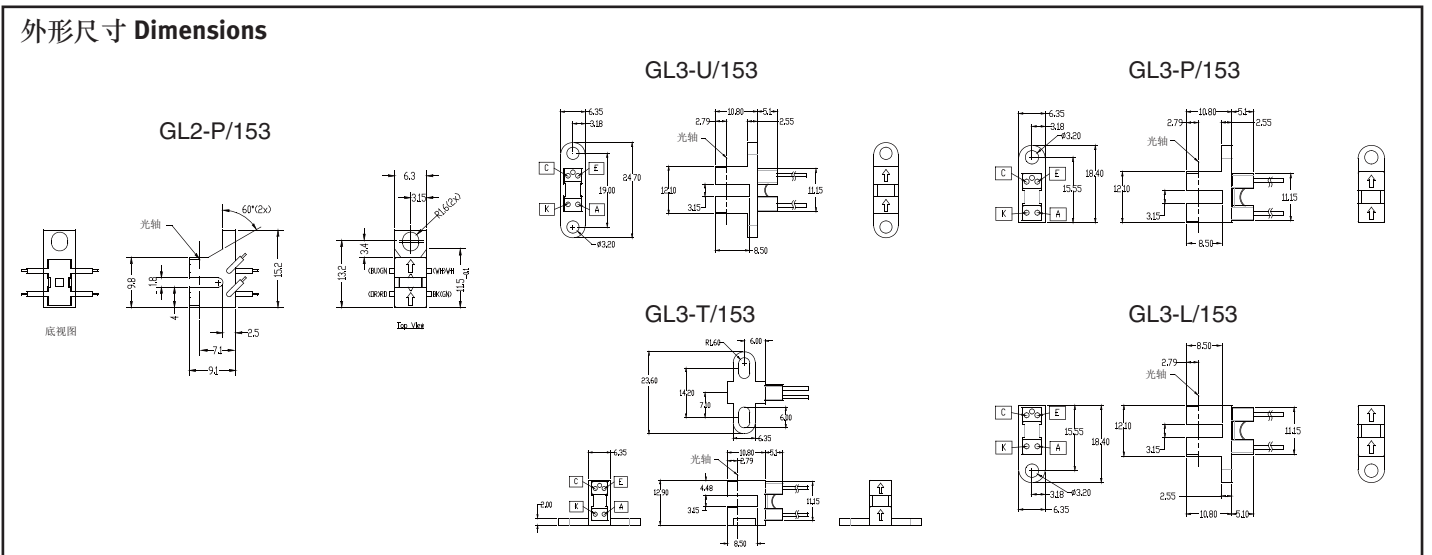


- ▶▶ 小尺寸光电传感器
- ▶▶ 电源电压: 5 ~30 V DC、4.75 ~27 V DC
- ▶▶ 高开关频率
- ▶▶ 各种安装外形
- ▶▶ 低价格

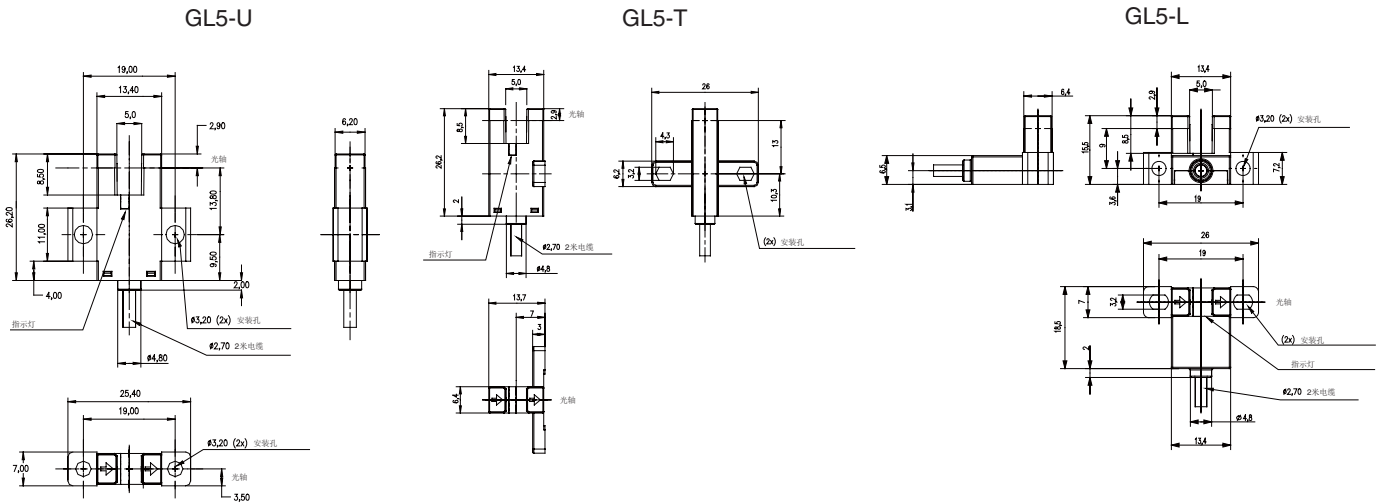


系列	型号	感应距离 槽宽 mm	光源 红外光	工作电压		输出			保护		电气接口				
				5...30 V DC	5...24 V DC	NPN	PNP	LED 输出指示	最大负载电流 mA	最大开关频率 Hz	反极性保护	IP 等级	电缆 (610 mm)	电缆 (2 m)	连接器
GL2*	GL2-P/153	2	●	●	●	●		50	5K		30	●			
GL3*	GL3-L/153	3	●	●	●	●		50	5K		30	●			
	GL3-P/153	3	●	●	●	●		50	5K		30	●			
	GL3-T/153	3	●	●	●	●		50	5K		30	●			
	GL3-U/153	3	●	●	●	●		50	5K		30	●			
GL5	GL5-L/28a/115	5	●	●	●	●	●	50	5K	●	30		●		
	GL5-T/28a/115	5	●	●	●	●	●	50	5K	●	30		●		
	GL5-U/28a/115	5	●	●	●	●	●	50	5K	●	30		●		
	GL5-L/43a/115	5	●	●	●	●	●	50	5K	●	30		●		
	GL5-T/43a/115	5	●	●	●	●	●	50	5K	●	30		●		
	GL5-U/43a/115	5	●	●	●	●	●	50	5K	●	30		●		
	GL5-L/28a/155	5	●	●	●	●	●	50	5K	●	30			●	
	GL5-T/28a/155	5	●	●	●	●	●	50	5K	●	30			●	
	GL5-U/28a/155	5	●	●	●	●	●	50	5K	●	30			●	
	GL5-L/43a/155	5	●	●	●	●	●	50	5K	●	30			●	
	GL5-T/43a/155	5	●	●	●	●	●	50	5K	●	30			●	
	GL5-U/43a/155	5	●	●	●	●	●	50	5K	●	30			●	

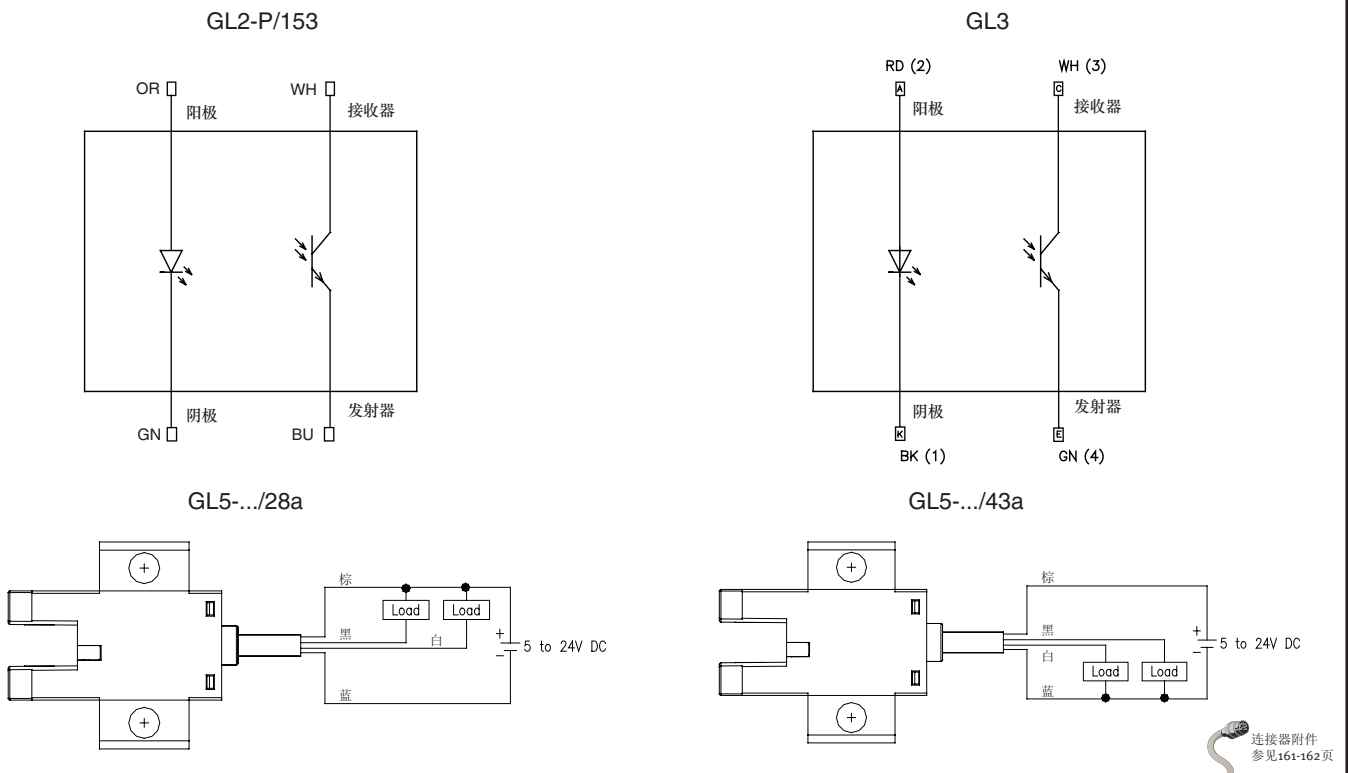
\*注意GL2和GL3输出方式为光电晶体管输出



外形尺寸 Dimensions



电气连接 Connections



代码含义 Ordering Information

- /28a - 2 NPN 输出
- /43a - 2 PNP 输出
- /115 - 固定电缆
- /153 - 1 NPN 光电晶体管输出
- /155 - 4 针连接器

连接器附件  
参见161-162页



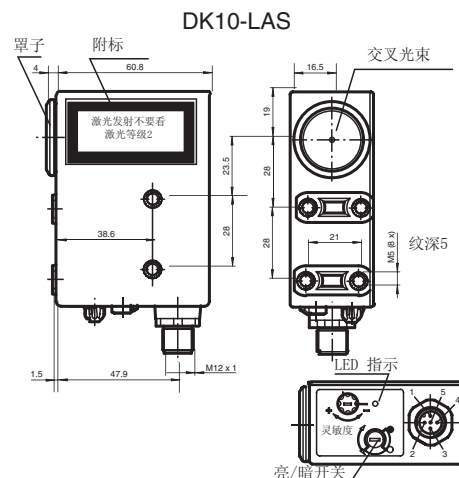
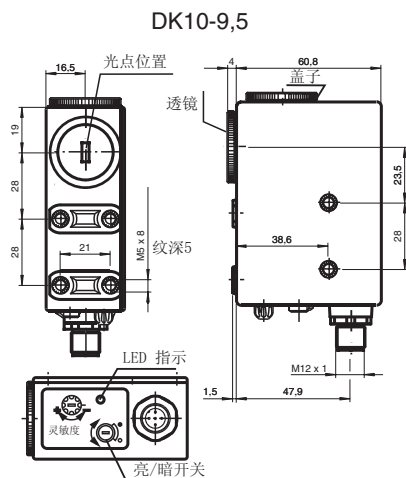
- ▶▶ 单色色标检测系统
- ▶▶ 长范围激光型，可达 300 mm
- ▶▶ 通过薄膜开关可方便设置 Teach-in 功能
- ▶▶ 标准尺寸，坚固的 ABS 外壳
- ▶▶ 光学镜头可转换
- ▶▶ M12 连接器，模拟量，推挽和其他输出方式
- ▶▶ 响应时间 30 ms



工作形式	型号	感应范围	光种类			供电	输出					防护等级			连接方式				
			最大感应范围 mm	绿色 LED	激光二极管		光点尺寸/位置 mm	10-30 V DC	推挽输出	模拟量 0.1-10 mA	亮通/暗通选择	输出/预报警 LED 指示	最大负载电流 mA	最大开关频率 Hz	响应时间 $\mu$ s	极性保护	短路保护	IP 等级	电缆 (2 m)
色标传感器 动态 Teach-in	DK10-9,5/92/110	9.5 $\pm$ 3	●		*	●	●	●	●	●	200	16.5K	30	●	●	67		V1	
	DK10-9,5/79B/92/110	9.5 $\pm$ 3	●		*	●	●	●	●	200	16.5K	30	●	●	67		V1		
	DK10-9,5/A/92/110	9.5 $\pm$ 3	●		**	●	●	●	●	200	16.5K	30	●	●	67		V1		
	DK10-9,5/A/79B/92/110	9.5 $\pm$ 3	●		**	●	●	●	●	200	16.5K	30	●	●	67		V1		
	DK10-LAS/76a/110/124	300		●	0.8	●	●	●	●	200	16.5K	30	●	●	67		V15		
	DK10-LAS/76a/79b/110/124	300		●	0.8	●	●	●	●	200	16.5K	30	●	●	67		V15		
色标传感器 静态 Teach-in																			

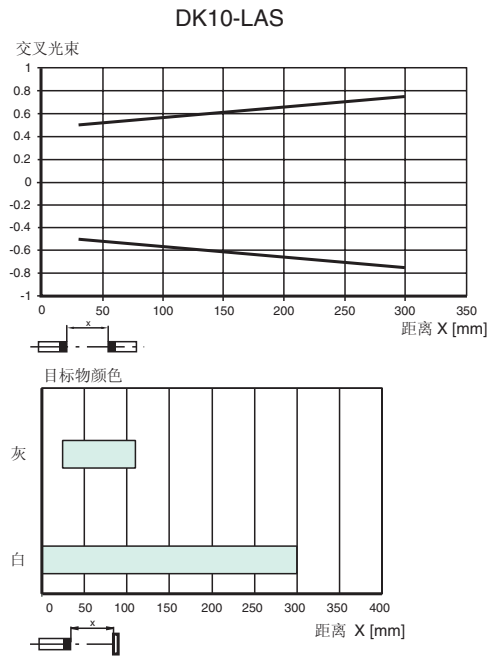
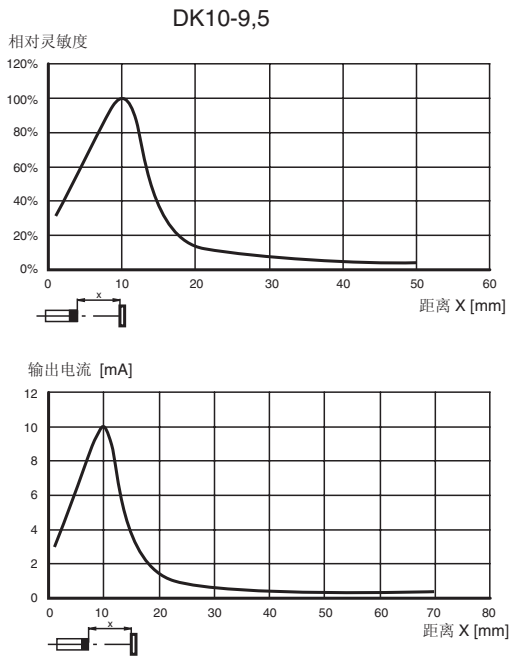
\* 1 x 4mm 水平 \*\* 1 x 4mm 垂直

外形尺寸 Dimensions





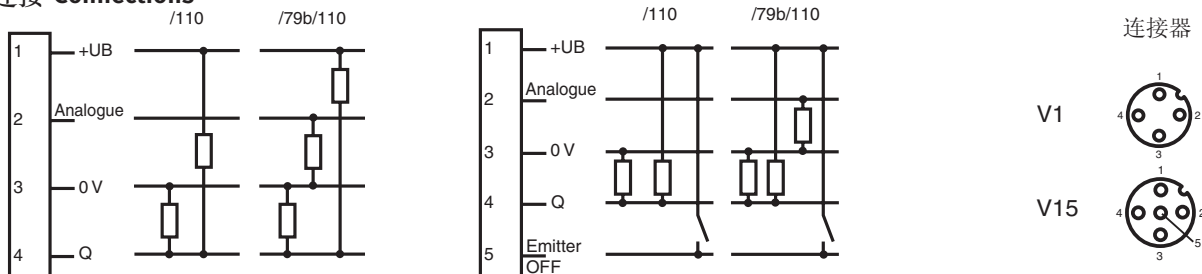
响应特性曲线 Sensing characteristics



附件 Accessories\*

连接器附件  
参见161-162页  
\*所有附件需分别订购

电气连接 Connections



代码含义 Ordering Information

- /76a - 测试输入 24 V DC
- /79b - 模拟量输出 0.3-10 mA (RL < 600 Ohm)
- /92 - 金属 4 针, M12 连接器
- /110 - 推挽输出, 短路保护, 0.1 A, 30 V DC
- /124 - 金属 5 针, M12 连接器



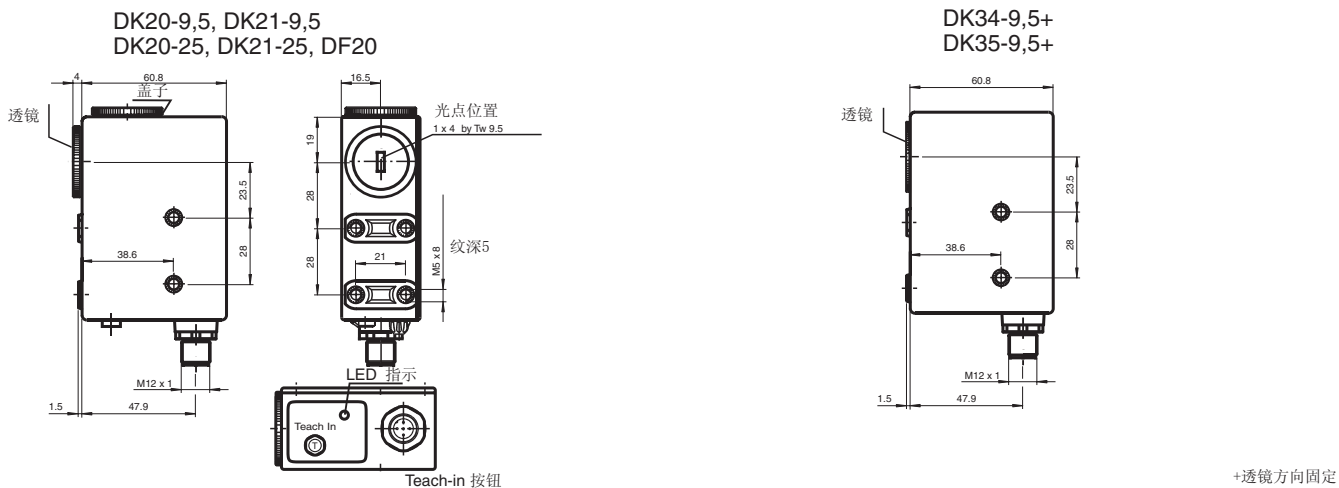
- ▶ 三色色标检测系统(红, 绿, 蓝)
- ▶ 通过薄膜开关可方便设置 Teach-in 功能
- ▶ 标准尺寸, 坚固的 ABS 外壳
- ▶ 光学镜头可转换
- ▶ M12 连接器, 模拟量, 推挽和其他输出方式
- ▶ 响应时间 30 ms
- ▶ DK34 和 DK35 适合于高精度应用
- ▶ DF20-颜色传感器



工作形式	型号	感应范围	光种类		供电	输出						防护等级			连接方式		
			最大感应范围 mm	红, 绿, 蓝交叉 LED		光点尺寸/位置 mm	10-30 V DC	推挽输出	模拟量 0.1-10 mA	亮通/暗通选择	输出/预报警 LED 指示	最大负载电流 mA	最大开关频率 Hz	响应时间 $\mu$ s	极性保护	短路保护	IP 等级
色标传感器 动态 Teach-in	DK20-9,5/110/124	9.5 ± 3	●	*	●	●	●	●	●	●	200	16.5K	30	●	●	67	V15
	DK20-9,5/79B/110/124	9.5 ± 3	●	*	●	●	●	●	●	●	200	16.5K	30	●	●	67	V15
	DK20-9,5/A/110/124	9.5 ± 3	●	**	●	●	●	●	●	●	200	16.5K	30	●	●	67	V15
	DK20-9,5/A/79B/110/124	9.5 ± 3	●	**	●	●	●	●	●	●	200	16.5K	30	●	●	67	V15
	DK20-9,5/B/110/124	9.5 ± 3	●	***	●	●	●	●	●	●	200	16.5K	30	●	●	67	V15
	DK20-9,5/B/79B/110/124	9.5 ± 3	●	***	●	●	●	●	●	●	200	16.5K	30	●	●	67	V15
	DK20-25/110/124	25 ± 6	●	****	●	●	●	●	●	●	200	16.5K	30	●	●	67	V15
	DK20-25/A/110/124	25 ± 6	●	***	●	●	●	●	●	●	200	16.5K	30	●	●	67	V15
	DK20-25/B/110/124	25 ± 6	●	***	●	●	●	●	●	●	200	16.5K	30	●	●	67	V15
色标传感器 静态 Teach-in	DK34-9,5/110/124	9.5 ± 3	●	*	●	●	●	●	●	●	200	16.5K	30	●	●	67	V15
	DK21-9,5/110/124	9.5 ± 3	●	*	●	●	●	●	●	●	200	16.5K	30	●	●	67	V15
	DK21-9,5/A/110/124	9.5 ± 3	●	**	●	●	●	●	●	●	200	16.5K	30	●	●	67	V15
	DK21-25/110/124	25 ± 6	●	****	●	●	●	●	●	●	200	16.5K	30	●	●	67	V15
	DK21-25/B/110/124	25 ± 6	●	***	●	●	●	●	●	●	200	16.5K	30	●	●	67	V15
颜色传感器 动态 Teach-in	DK35-9,5/110/124	9.5 ± 3	●	*	●	●	●	●	●	●	200	16.5K	30	●	●	67	V15
	DF20/35A/49/124	25 ± 4	●	*	●	+	●	●	●	●	200	16.5K	300	●	●	67	V15

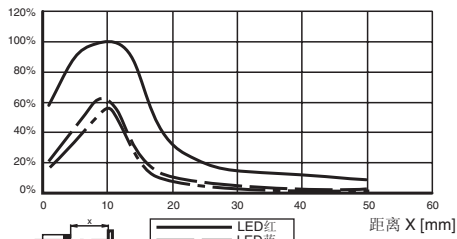
\* 1 x 4 mm 水平    \*\* 1 x 4 mm 垂直    \*\*\* 光点直径 1.5 mm    + 1 PNP & 1 NPN 输出  
 \*\*\*\* 2 x 8.5 mm 水平    \*\*\*\*\* 2 x 8.5 mm 垂直    \*\*\*\* 光点直径 3 mm

外形尺寸 Dimensions

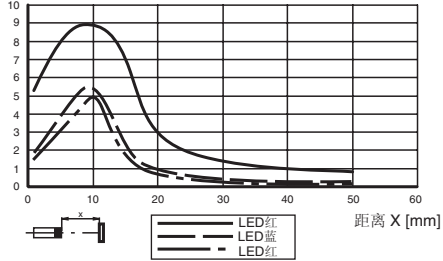


响应特性曲线 Sensing characteristics

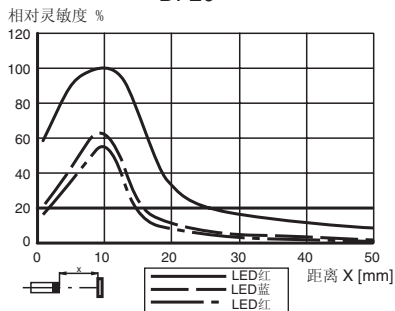
DK20-9,5, DK21-9,5



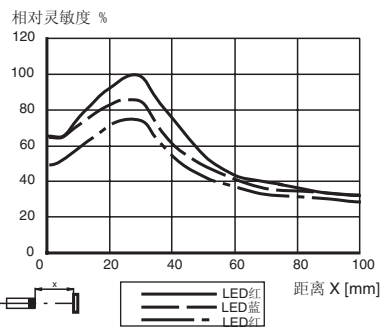
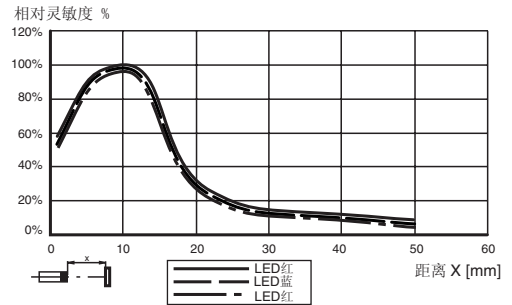
输出电流 [mA]



DF20



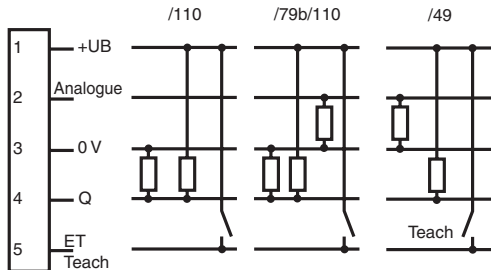
DK34-9,5, DK35-9,5



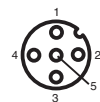
附件 Accessories\*

连接器附件  
参见161-162页  
\*所有附件需分别订购

电气连接 Connections



连接器 - V15



代码含义 Ordering Information

- /49 - 1 NPN 输出和 4 PNP 输出
- /79b - 模拟量输出 0.3 - 10 mA (RL < 600 Ohm)
- /110 - 推挽输出, 短路保护, 0.1 A, 30 V DC
- /124 - 金属 5 针, M12 连接器



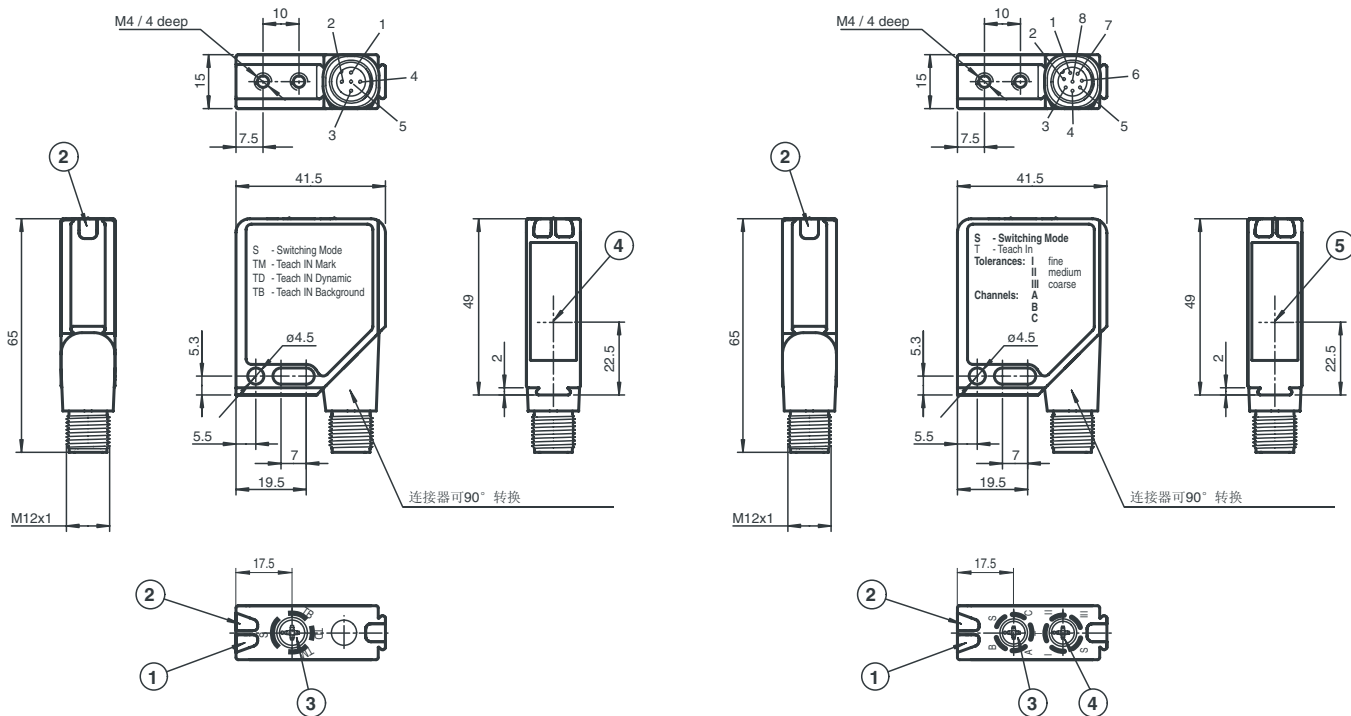
- ▶ 色标对比 3 色检测系统 (红色、绿色、蓝色)
- ▶ 通过旋钮开关进行TEACH-IN, 静态和动态设置
- ▶ 连接器可 90° 转换, 推挽输出
- ▶ 响应时间 50 μs, 适合于快速检测过程



类型	型号	检测距离	光源		供电	输出							防护功能			连接	
			最大检测距离, mm	红色, 绿色, 蓝色, 交变光 LED		光点尺寸/位置 mm	10-30V DC	推挽输出	亮通/暗通选择	电源指示灯 LED	输出 预报警状态 LED 指示	最大负载电流 mA	最大开关频率 Hz	响应时间, ms	极性保护	短路保护	IP 等级
色标对比传感器	DK12-11/124/136	11 ± 2	●	*	●	●	●	●	●	100	16.5K	0.04	●	●	67	●	V15
动态和静态 Teach-in																	
颜色传感器	DF12-11-3K/145/151	11 ± 2	●	*	●	●	●	●	●	100	500	1	●	●	67	●	V15

\* 1x3 mm水平

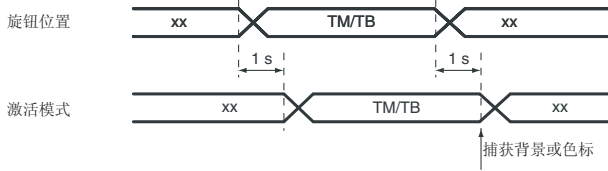
外形尺寸 Dimensions



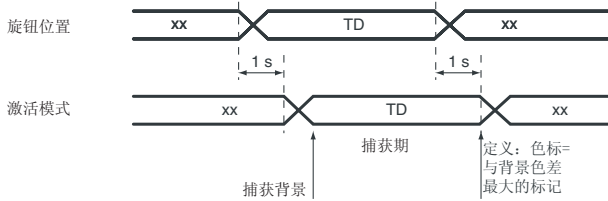
响应特性曲线 Sensing characteristics

DK12-11/124/136

静态 TEACH-IN

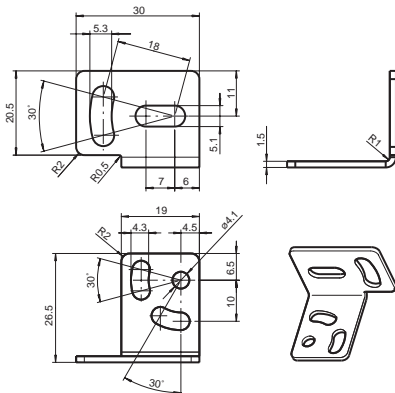


动态 TEACH-IN



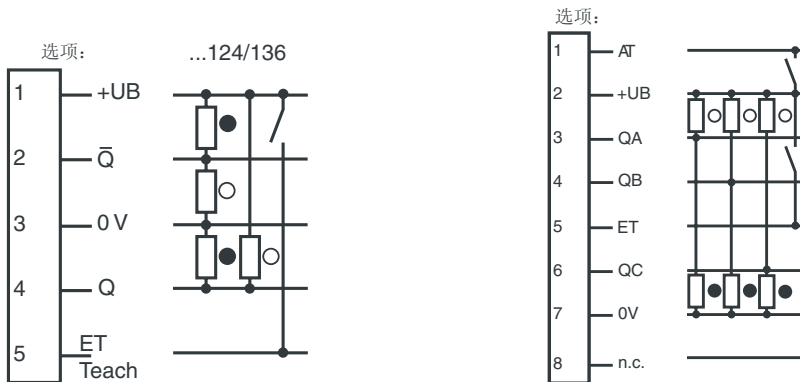
附件 Accessories\*

OMH-MLV12-HWK



连接器附件  
参见161-162页  
\*所有附件需分别订购

电气连接 Connections



代码含义 Ordering Information

- /124 - 5 针 M12 输连接器
- /136 - 2 个推挽输出，短路保护，0.1 A/30 V DC
- /145 - 3 个推挽输出，短路保护，0.1 A/30 V DC
- /151 - 8 针 M12 连接器







接近传感器  
Electromagnetic Sensors

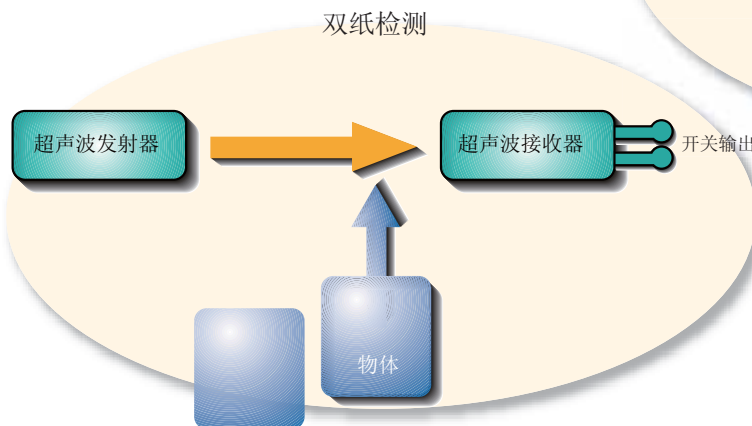
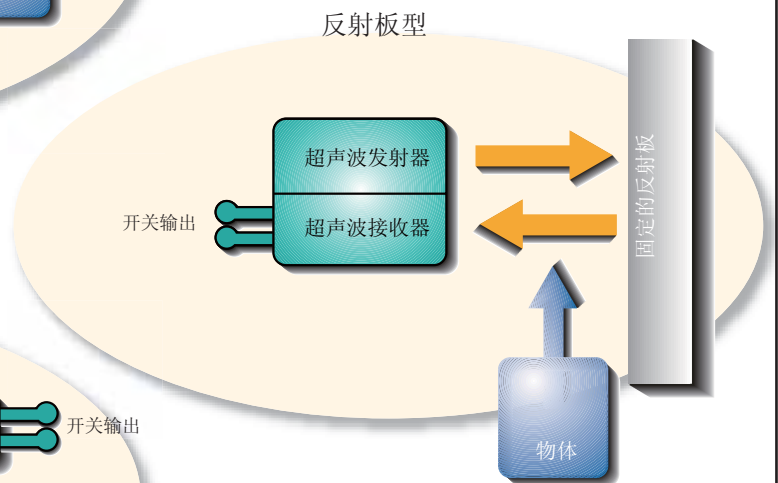
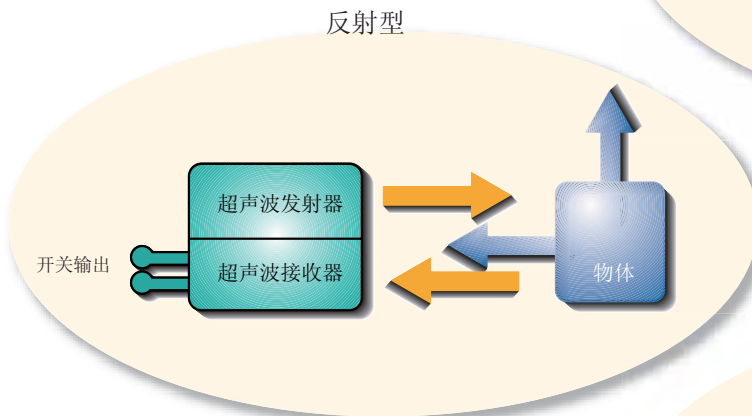
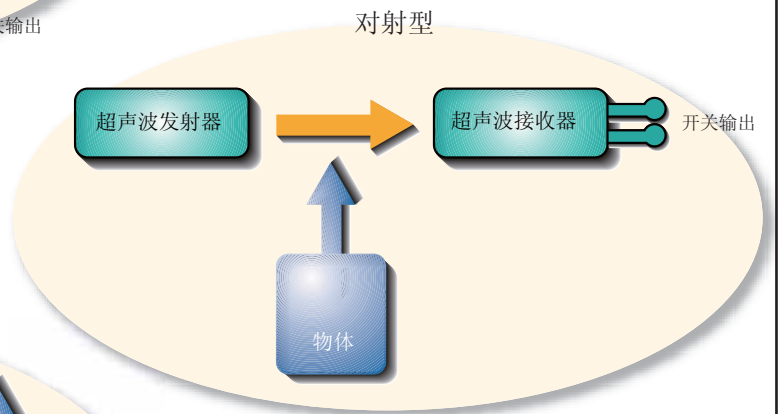
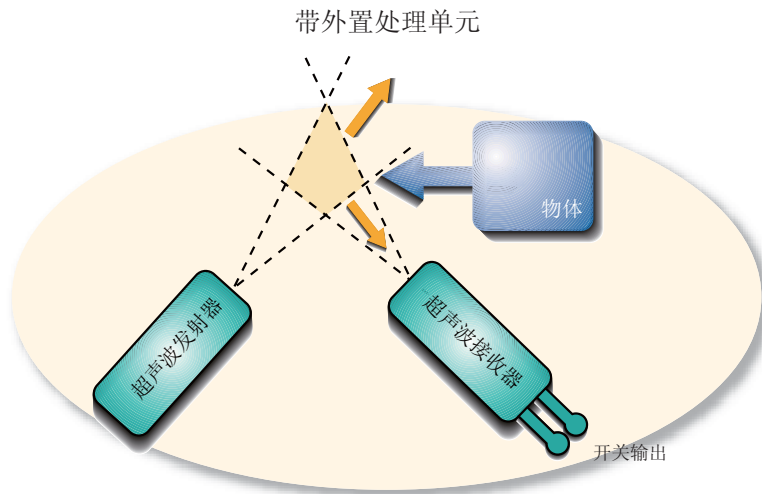
光电传感器  
Photoelectric Sensors

超声波传感器  
Ultrasonic Sensors

旋转编码器  
Rotary Encoders

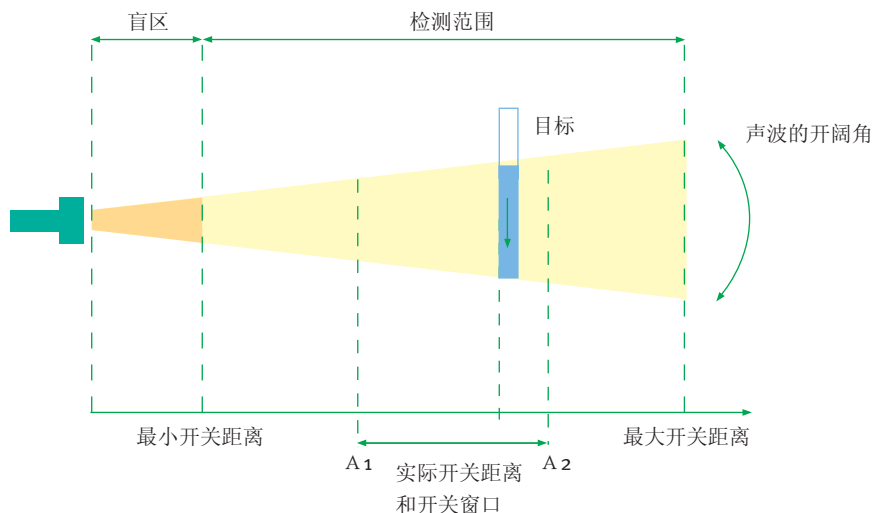
附件  
Accessories

超声波传感器原理 Ultrasonic Sensor Function Types



原理和技术 Operating principles and technology

倍加福的超声波传感器采用压电式工作原理作为超声波发送器和接收器



超声波频率介于 65 kHz 和 400 kHz 之间，这一点取决于不同的超声波类型。脉冲的重复频率在 14 Hz 和 140 Hz 之间。

超声波传感器输出可以是开关量输出或模拟量输出，部分产品可以通过 RS232 接口设置参数。

超声波传感器型号及其含义 Type code

<b>U</b>	<b>B</b>	<b>2000 - 30</b>	<b>GM - E2</b>	<b>V15</b>	
超声波	<ul style="list-style-type: none"> <li>B 基本系列</li> <li>C 标准系列</li> <li>J 原始系列</li> <li>BE 对射型</li> </ul>	<ul style="list-style-type: none"> <li>检测范围 mm</li> <li>12 直径 mm</li> <li>18 直径 mm</li> <li>30 直径 mm</li> <li>U...VariKont</li> <li>FP...扁平型</li> <li>F12...矩形外壳</li> <li>F42...矩形外壳</li> <li>F43...矩形外壳</li> <li>F64...矩形外壳</li> </ul>	<ul style="list-style-type: none"> <li>外壳</li> <li>GM 金属</li> <li>GK 塑料</li> </ul>	<ul style="list-style-type: none"> <li>电气输出</li> <li>E0 1×3 线制, npn, 开关输出, 常开</li> <li>E2 1×3 线制, pnp, 开关输出, 常开</li> <li>E4 1×3 线制, npn, 开关输出, 常开/常闭</li> <li>E5 1×3 线制, pnp, 开关输出, 常开/常闭</li> <li>E6 2×3 线制, pnp, 开关输出, 常开/常闭</li> <li>E7 2×3 线制, npn, 开关输出, 常开/常闭</li> <li>E23 2×3 线制, pnp, 开关输出, 常开/常闭</li> <li>A2 2×3 线制, pnp, 开关输出, 常开和常闭</li> <li>EP 2×3 线制, 推挽输出</li> <li>I 模拟量输出, 4 mA...20 mA</li> <li>U 模拟量输出, 0/2V...10V</li> <li>IU 模拟量输出, I 或 U 可选择</li> <li>IUE2 模拟量输出, I 或 U 可选择, I 组 pnp 开关输出</li> <li>IUE0 模拟量输出, I 或 U 可选择, I 组 npn 开关输出</li> <li>8B 8 位数据输出, 并行</li> <li>K 继电器输出</li> <li>H 带外部处理器</li> <li>H1 外部处理器, 发射器</li> <li>H2 外部处理器, 接收器</li> <li>H3 外部处理器, 发射器/接收器</li> </ul>	<ul style="list-style-type: none"> <li>连接方式</li> <li>V1 连接器, 4 针</li> <li>V3 连接器, 3 针</li> <li>V15 连接器, 5 针</li> <li>V17 连接器, 8 针</li> <li>(RS) R2 RS232 接口</li> </ul>

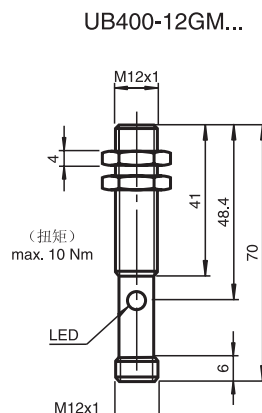
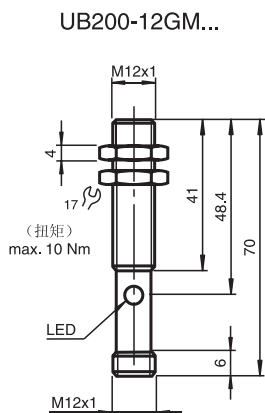


- ▶ 盲区小
- ▶ 开关量/模拟量输出
- ▶ 简单连接实现Teach-in / UB-PROG3 (编程工具)
- ▶ 检测距离可达400 mm
- ▶ 内部温度补偿



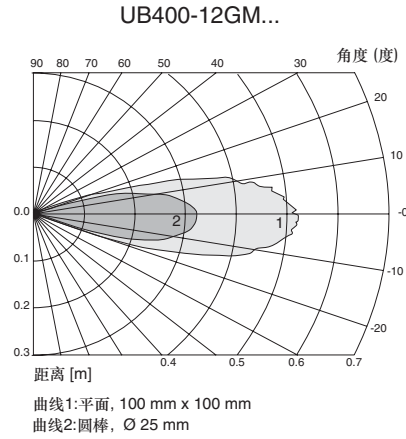
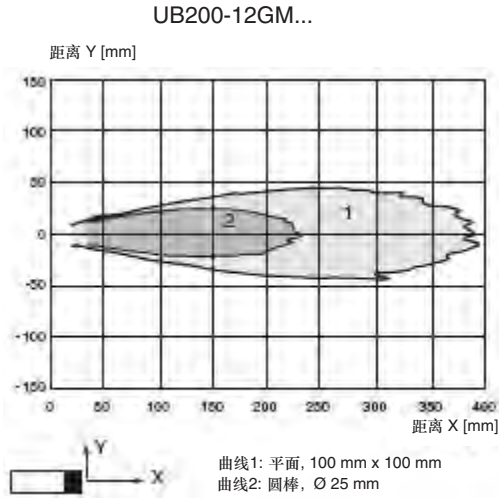
类型	型号	检测范围		供电		输出							保护		连接方式		
		最大检测范围 mm	盲区, mm	10 - 30 V DC	15 - 30 V DC	NPN .NO 或 NC	PNP .NO 或 NC	电流 4 - 20 mA	电压 0 - 10 V	负载阻抗 ohm	出错, 输出 LED	最大负载电流 mA	最大开关频率 Hz	反极性保护	IP 等级	电缆 (2 m)	连接器
反射型 M12	UB200-12GM-E5-V1	200	15	●			●				●	100	13	●	65		V1
	UB400-12GM-E4-V1	400	30	●		●					●	100	8	●	65		V1
	UB400-12GM-E5-V1	400	30	●			●				●	100	8	●	65		V1
反射型 M12	UB200-12GM-I-V1	200	15	●			●		300	●				●	65		V1
	UB200-12GM-U-V1	200	15		●			●	1K	●				●	65		V1
	UB400-12GM-I-V1	400	30	●			●		300	●				●	65		V1
	UB400-12GM-U-V1	400	30		●			●	1K	●				●	65		V1

### 外形尺寸 Dimensions

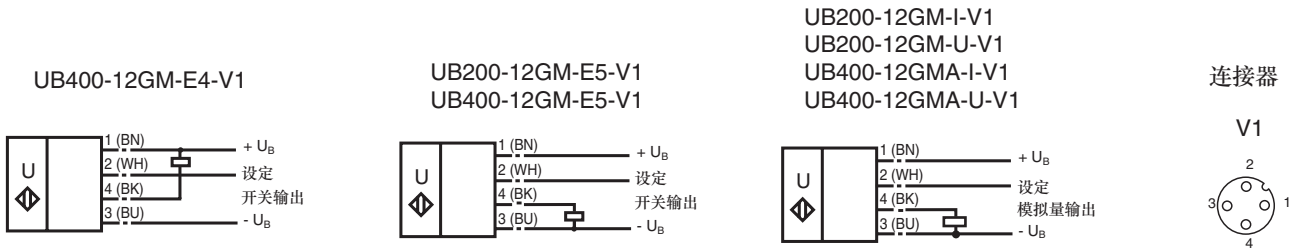




特性曲线 Sensing characteristics



电气连接 Connections



# 超声波传感器 Ultrasonic Sensors

圆柱形 Cylindrical type ◆ 18GM, 18GK

最大检测范围 Sensing range (max.): 1000 mm



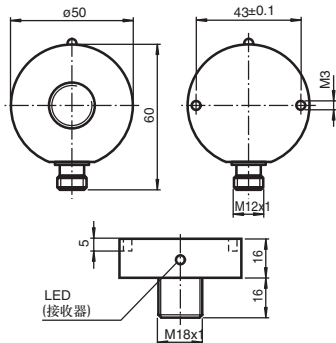
- ▶ 开关量输出
- ▶ 短小型, 长 40 mm
- ▶ 对射型开关频率较高, 适合快速检测
- ▶ 通过简单连接实现 Teach-in/UB-PROG3 (编程工具)
- ▶ 内部温度补偿



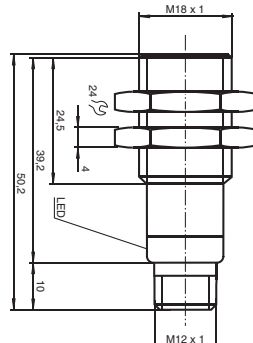
类型	型号	检测范围		供电		输出						保护		连接方式			
		最大检测范围 mm	盲区, mm	10-30 V DC	18-30 V DC	PNP .NO	NPN .NO	2 PNP .NO 或 NC	2 NPN .NO 或 NC	负载阻抗 ohm	输出 LED	最大负载电流 mA	最大开关频率 Hz	反极性保护	IP 等级	电缆 (2 m)	连接器
对射型 M18	UBE500-18GK-SE0-V1	500	0		●		●				●	200	100	●	65		V1
	UBE500-18GK-SE2-V1	500	0		●	●					●	200	100	●	65		V1
	UBE1000-18GM40-SE2-V1	1000	50	●		●					●	200	100	●	65		V1
	UBE1000-18GM40A-SE2-V1	1000	50	●		●					●	200	100	●	65		V1
反射型 M18	UB300-18GM40-E4-V1	300	30	●			●				●	200	13	●	65		V1
	UB300-18GM40-E5-V1	300	30	●		●					●	200	13	●	65		V1
	UB300-18GM40A-E4-V1	300	30	●			●				●	200	13	●	65		V1
	UB300-18GM40A-E5-V1	300	30	●		●					●	200	13	●	65		V1
反射型 M18	UB500-18GM75-E4-V15	500	30	●			●				●	200	10	●	65		V15
	UB500-18GM75-E5-V15	500	30	●		●					●	200	10	●	65		V15
	UB500-18GM75-E6-V15	500	30	●				●			●	100	8	●	65		V15
	UB500-18GM75-E7-V15	500	30	●					●		●	100	8	●	65		V15

## 外形尺寸 Dimensions

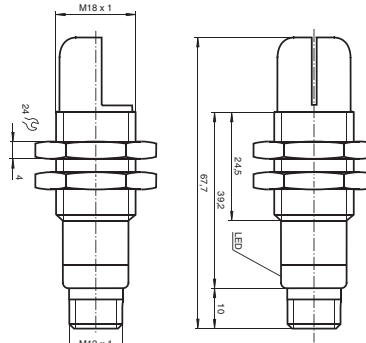
UBE500-18GK...



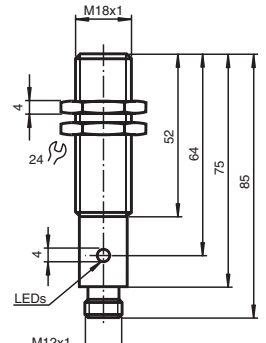
UB300-18GM40...  
UBE1000-18GM40...



UB300-18GM40A...  
UBE1000-18GM40A...



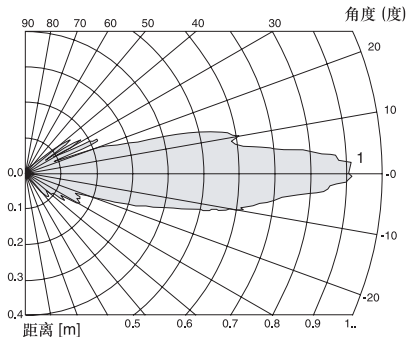
UB500-18GM75...





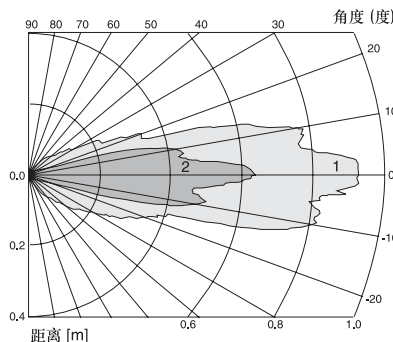
特性曲线 Sensing characteristics

UBE500-18GK...



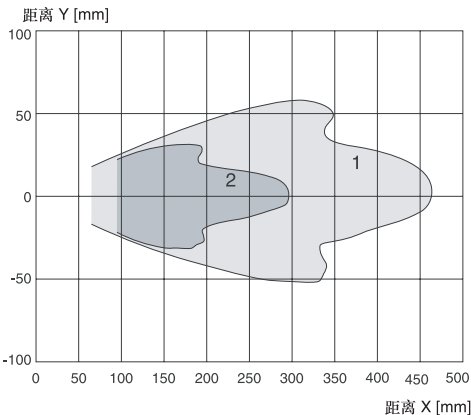
曲线1: 平面, 100 mm x 100 mm  
曲线2: 圆棒, Ø 25 mm

UB500-18GM75...



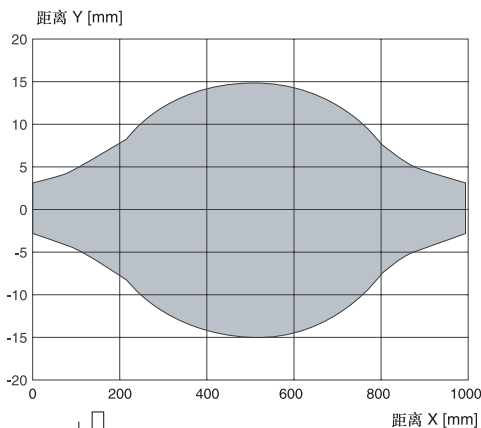
曲线1: 平面, 100 mm x 100 mm  
曲线2: 圆棒, Ø 25 mm

UB300-18GM40...  
UB300-18GM40A...



曲线1: 平面, 100 mm x 100 mm  
曲线2: 圆棒, Ø 25 mm

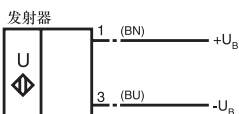
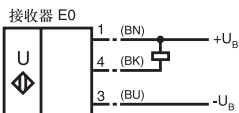
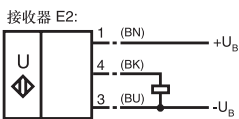
UBE1000-18GM40...  
UBE1000-18GM40A...



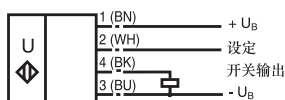
曲线1: 平面, 100 mm x 100 mm

电气连接 Connections

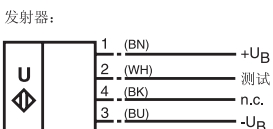
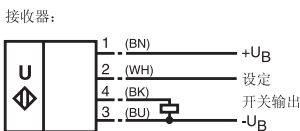
UBE500-18GK



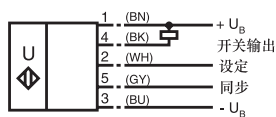
UB300-18GM40-E5-V1  
UB300-18GM40A-E5-V1



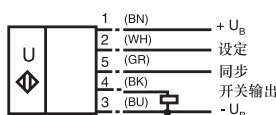
UBE1000-18GM40...  
UBE1000-18GM40A...



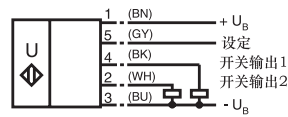
UB500-18GM75-E4-V15



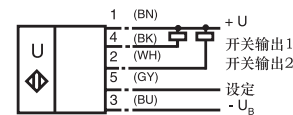
UB500-18GM75-E5-V15



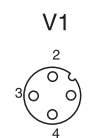
UB500-18GM75-E6-V15



UB500-18GM75-E7-V15



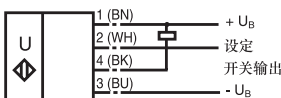
连接器



V15



UB300-18GM40-E4-V1  
UB300-18GM40A-E4-V1



安装及编程附件  
参见164页  
连接器附件  
参见161+162页

# 超声波传感器 Ultrasonic Sensors

## 圆柱形 Cylindrical type ◆ 18GM

最大检测范围 Sensing range (max.): 1000 mm



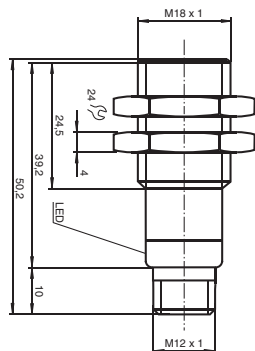
- ▶ 模拟量输出
- ▶ 短小型, 长 40 mm
- ▶ 通过简单连接实现 Teach-in/UB-PROG3 (编程工具)
- ▶ 内部温度补偿



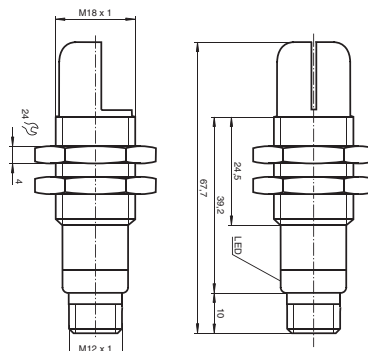
类型	型号	检测范围		供电		输出						保护		连接方式		
		最大检测范围 mm	盲区, mm	10-30 V DC	15-30 V DC	PNP .NO 或 NC	NPN .NO 或 NC	电流 4-20 mA	电压 0-10 V	负载阻抗 ohm	出错, 输出 LED	最大负载电流 mA	最大开关频率 Hz	反极性保护	IP 等级	电缆 (2 m)
反射型 M18	UB300-18GM40-I-V1	300	30	●				●		300	●		●	65		V1
	UB300-18GM40-U-V1	300	30		●				●	1K	●		●	65		V1
	UB300-18GM40A-I-V1	300	30	●				●		300	●		●	65		V1
	UB300-18GM40A-U-V1	300	30		●				●	1K	●		●	65		V1
反射型 M18	UB500-18GM75-I-V15	500	30	●				●		300	●		●	65		V15
	UB500-18GM75-U-V15	500	30		●				●	1K	●		●	65		V15

### 外形尺寸 Dimensions

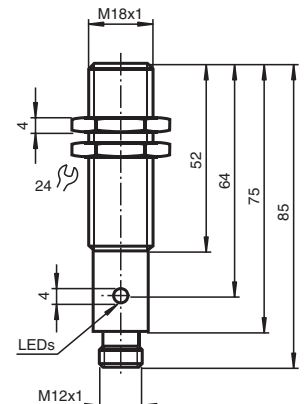
UB300-18GM40...



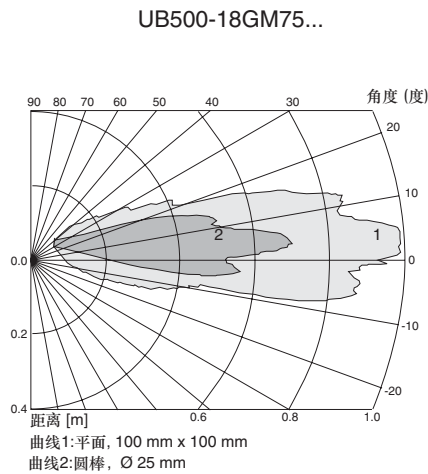
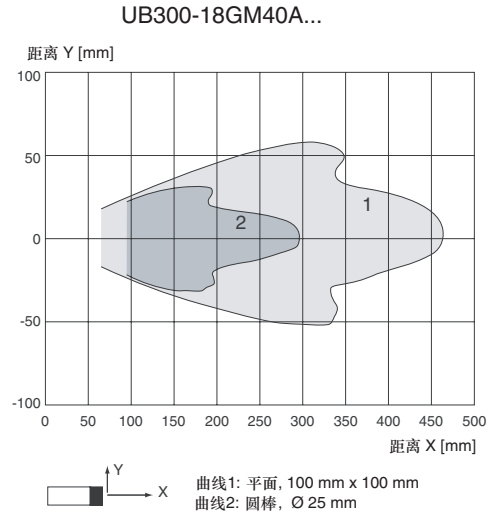
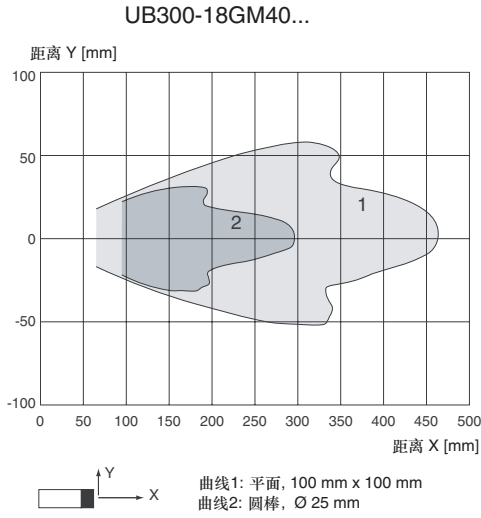
UB300-18GM40A...



UB500-18GM75...

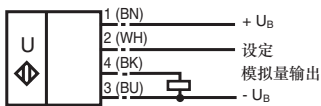


特性曲线 Sensing characteristics

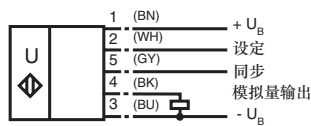


电气连接 Connections

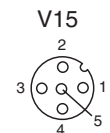
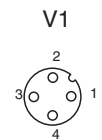
UB300-18GMA40-I-V1  
UB300-18GMA40-U-V1  
UB300-18GMA40A-I-V1  
UB300-18GMA40A-U-V1



UB500-18GM75-I-V15  
UB500-18GM75-U-V15



连接器



安装及编程附件  
参见164页  
连接器附件  
参见161-162页

# 超声波传感器 Ultrasonic Sensors

圆柱形 Cylindrical type ◆ 30GM

最大检测范围 Sensing range (max.): 6000 mm



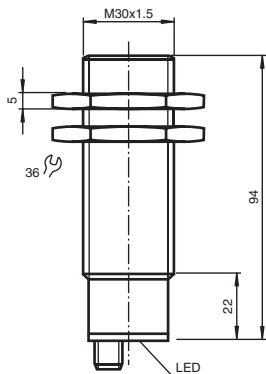
- ▶ 单开关 PNP/NPN 输出
- ▶ 通过简单连接实现Teach-in / UB-PROG3 (编程工具)
- ▶ 检测距离可达6000 mm
- ▶ 内部温度补偿



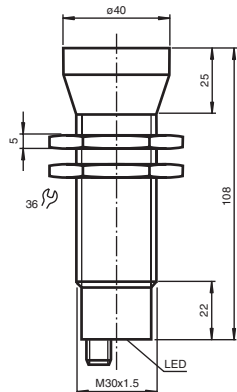
类型	型号	检测范围		供电		输出						保护		连接方式			
		最大检测范围 mm	盲区, mm	10-30 V DC	18-30 V DC	NPN .NO 或 NC	PNP .NO 或 NC	PNP .NO 和 NC	NPN .NO 和 NC	负载阻抗 ohm	出错, 输出 LED	最大负载电流 mA	最大开关频率 Hz	反极性保护	IP 等级	电缆 (2 m)	连接器
反射型 M30	UB500-30GM-E4-V15	500	30	●		●					●	200	10	●	65		V15
	UB500-30GM-E5-V15	500	30	●			●				●	200	10	●	65		V15
	UB2000-30GM-E4-V15	2000	80	●		●					●	200	3.3	●	65		V15
	UB2000-30GM-E5-V15	2000	80	●			●				●	200	3.3	●	65		V15
	UB4000-30GM-E4-V15	4000	200	●		●					●	200	1.5	●	65		V15
	UB4000-30GM-E5-V15	4000	200	●			●				●	200	1.5	●	65		V15
	UB6000-30GM-E4-V15	6000	350	●		●					●	200	0.8	●	65		V15
	UB6000-30GM-E5-V15	6000	350	●			●				●	200	0.8	●	65		V15
对射型 M30	UBE4000-30GM-SA2-V15	4000	0		●			●			●	200	15	●	65		V15

## 外形尺寸 Dimensions

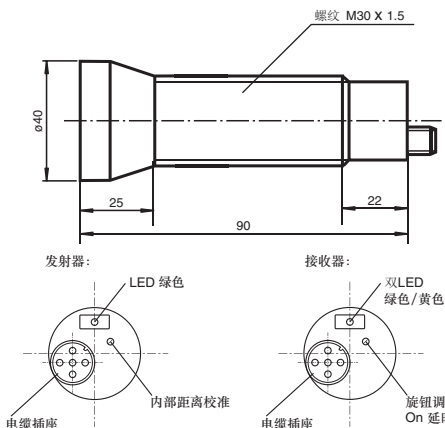
UB500-30GM...  
UB2000-30GM...



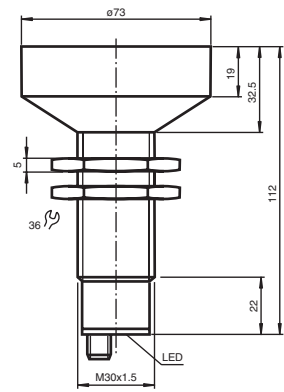
UB4000-30GM...



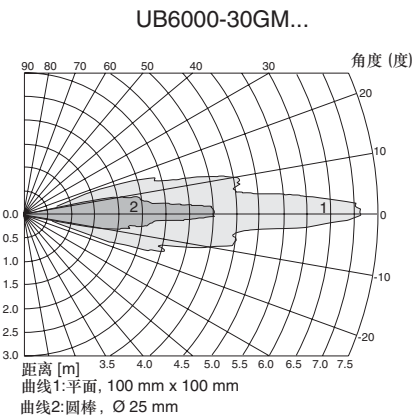
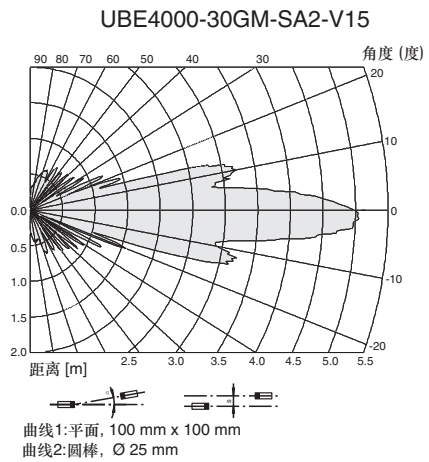
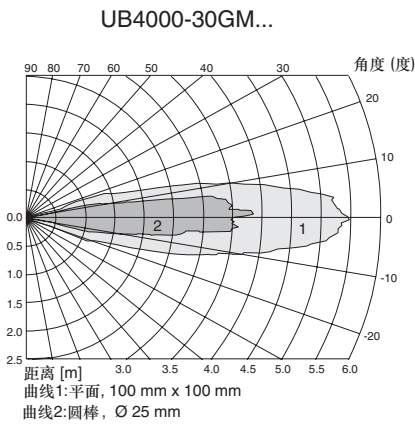
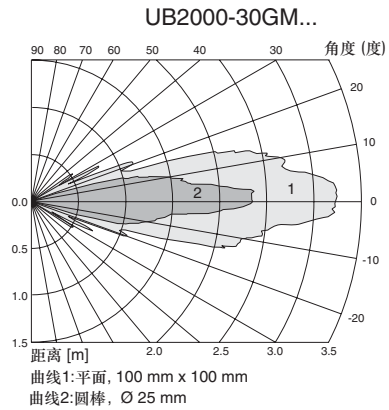
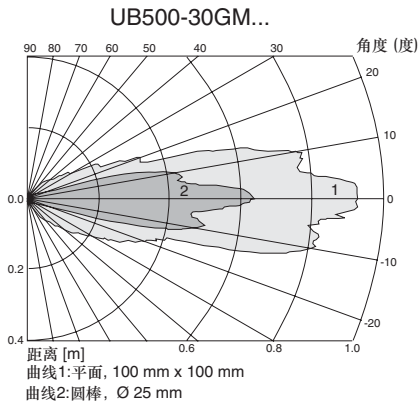
UBE4000-30GM-SA2-V15



UB6000-30GM...

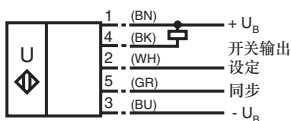


特性曲线 Sensing characteristics

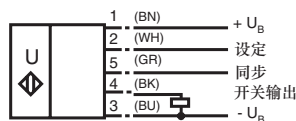


电气连接 Connections

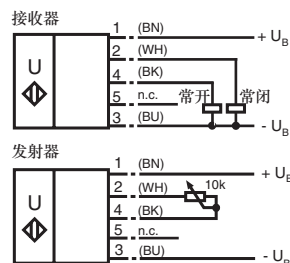
UB500-30GM-E4-V15  
UB2000-30GM-E4-V15  
UB4000-30GM-E4-V15  
UB6000-30GM-E4-V15



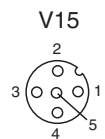
UB500-30GM-E5-V15  
UB2000-30GM-E5-V15  
UB4000-30GM-E5-V15  
UB6000-30GM-E5-V15



UBE4000-30GM-SA2-V15



连接器



安装及编程附件  
参见164页  
连接器附件  
参见161-162页

# 超声波传感器 Ultrasonic Sensors

## 圆柱形 Cylindrical type ◆ 30GM

最大检测范围 Sensing range (max.): 6000 mm



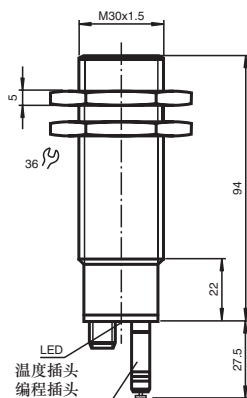
- ▶ 双开关输出
- ▶ PNP/NPN输出, RS232接口
- ▶ 可用编程插头 / PC (程序调节) 进行设定
- ▶ 检测距离可达6000 mm
- ▶ 更高的精确度和准确性
- ▶ 环境温度补偿



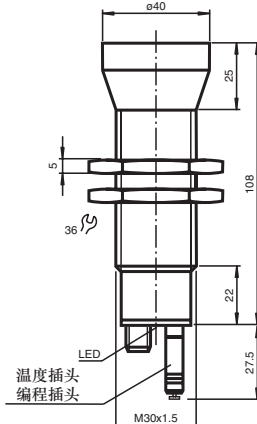
类型	型号	检测范围		供电		输出						保护		连接方式		
		最大检测范围 mm	盲区, mm	10-30 V DC	15-30 V DC	NPN .NO 或 NC	PNP .NO 或 NC	2 NPN .NO 或 NC	2 PNP .NO 或 NC	负载阻抗 ohm	出错, 输出 LED	最大负载电流 mA	最大开关频率 Hz	反极性保护	IP 等级	电缆 (2 m)
反射型 M30	UC500-30GM-E6R2-V15	500	30	●					●	●	200	7	●	65		V15
	UC500-30GM-E7R2-V15	500	30	●				●		●	200	7	●	65		V15
	UC2000-30GM-E6R2-V15	2000	80	●					●	●	200	2.5	●	65		V15
	UC2000-30GM-E7R2-V15	2000	80	●				●		●	200	2.5	●	65		V15
	UC4000-30GM-E6R2-V15	4000	200	●					●	●	200	1	●	65		V15
	UC4000-30GM-E7R2-V15	4000	200	●				●		●	200	1	●	65		V15
	UC6000-30GM-E6R2-V15	6000	350	●					●	●	200	0.5	●	65		V15
	UC6000-30GM-E7R2-V15	6000	350	●				●		●	200	0.5	●	65		V15

### 外形尺寸 Dimensions

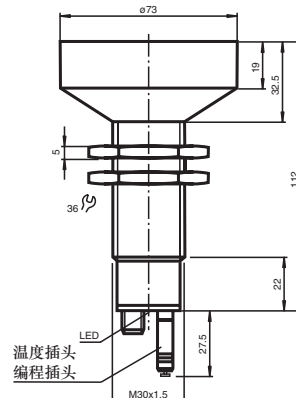
UC500-30GM...  
UC2000-30GM...



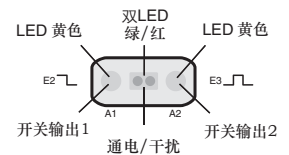
UC4000-30GM...



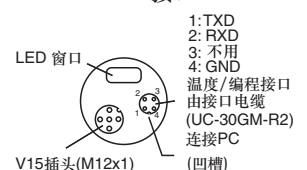
UC6000-30GM...



### LED 窗口

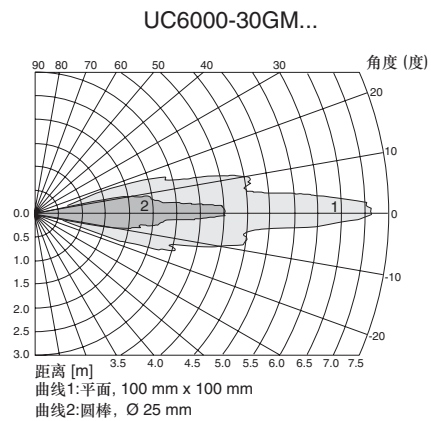
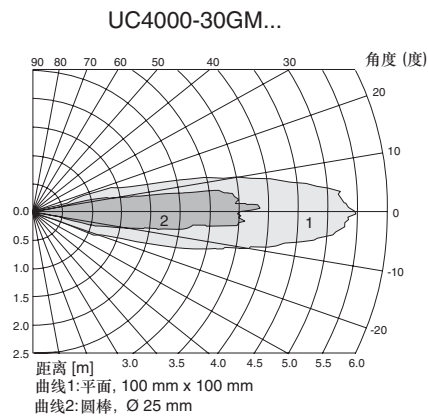
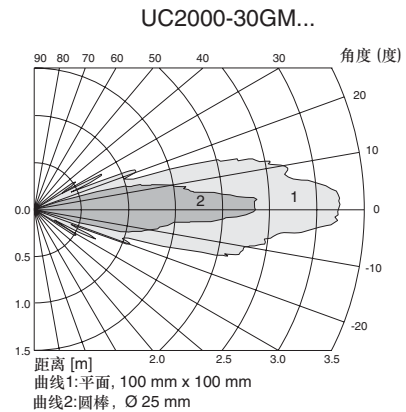
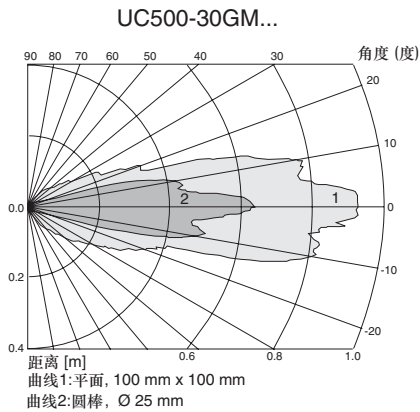


### RS232 接口



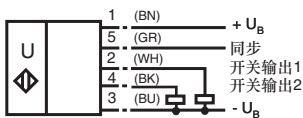


特性曲线 Sensing characteristics

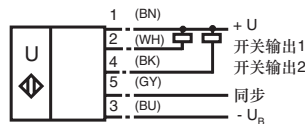


电气连接 Connections

UC500-30GM-E6R2-V15  
UC2000-30GM-E6R2-V15  
UC4000-30GM-E6R2-V15  
UC6000-30GM-E6R2-V15

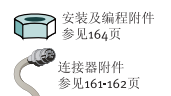
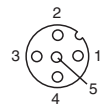


UC500-30GM-E7R2-V15  
UC2000-30GM-E7R2-V15  
UC4000-30GM-E7R2-V15  
UC6000-30GM-E7R2-V15



连接器

V15



安装及编程附件  
参见164页

连接器附件  
参见161-162页

接近传感器  
Electromagnetic Sensors

光电传感器  
Photoelectric Sensors

超声波传感器  
Ultrasonic Sensors

旋转编码器  
Rotary Encoders

附件  
Accessories



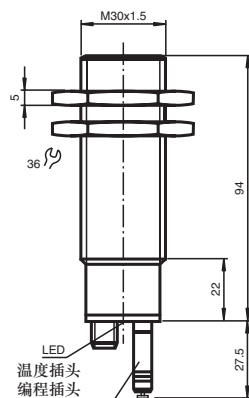
- ▶ 检测距离可达6000 mm
- ▶ 电压和电流输出
- ▶ RS232接口
- ▶ 高精度和准确性
- ▶ 可用编程插头 / PC(程序调节)进行设定
- ▶ 温度补偿



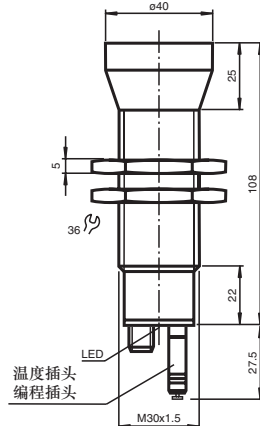
类型	型号	检测范围		供电		输出						保护		连接方式			
		最大检测范围 mm	盲区, mm	10-30 V DC	15-30 V DC	NPN .NO 或 NC	PNP .NO 或 NC	电流 4-20 mA	电压 0-10 V	负载阻抗 (l o/p), ohm	负载阻抗 (V o/p), ohm	出错, 输出 LED	最大开关频率 Hz	反极性保护	IP 等级	电缆 (2 m)	连接器
反射型 M30	UC500-30GM-IUR2-V15	500	30	●				●	●	500	1K	●		●	65		V15
	UC2000-30GM-IUR2-V15	2000	80	●				●	●	500	1K	●		●	65		V15
	UC4000-30GM-IUR2-V15	4000	200	●				●	●	500	1K	●		●	65		V15
	UC6000-30GM-IUR2-V15	6000	350	●				●	●	500	1K	●		●	65		V15

### 外形尺寸 Dimensions

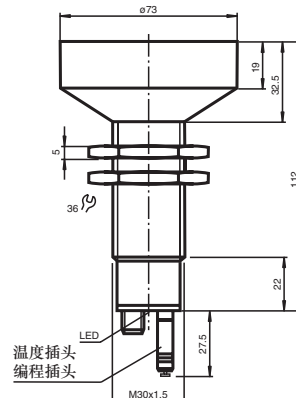
UC500-30GM...  
UC2000-30GM...



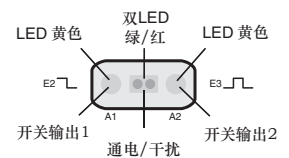
UC4000-30GM...



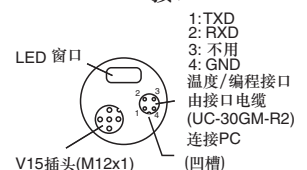
UC6000-30GM...



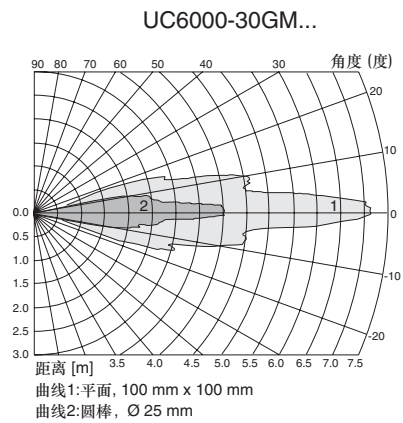
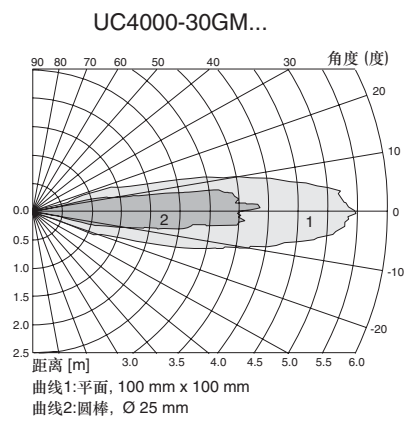
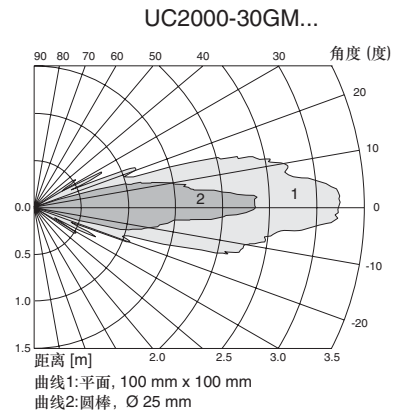
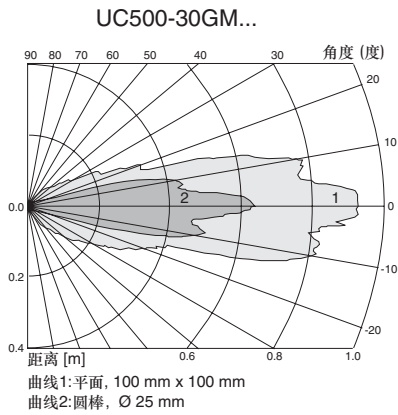
LED 窗口



RS232 接口

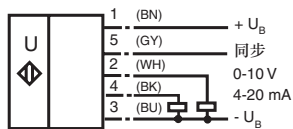


特性曲线 Sensing characteristics



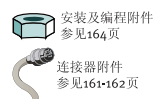
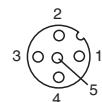
电气连接 Connections

UC500-30GM...  
UC2000-30GM...  
UC4000-30GM...  
UC6000-30GM...



连接器

V15



接近传感器  
Electromagnetic Sensors

光电传感器  
Photoelectric Sensors

超声波传感器  
Ultrasonic Sensors

旋转编码器  
Rotary Encoders

附件  
Accessories

# 超声波传感器 Ultrasonic Sensors

## 圆柱形 Cylindrical type ◆ 30GM

### 带外置处理单元



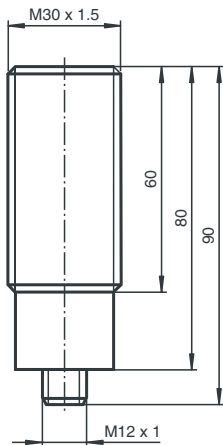
- ▶ 需要配处理器
- ▶ 直接检测方式
- ▶ UH3-T1-KT处理器：继电器输出，常开/常闭



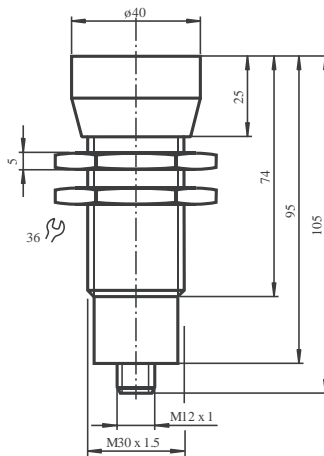
类型	型号	检测距离		工作电压		输出						保护		电气连接					
		最大检测距离 mm	盲区, mm	10-30 V DC	20-30 V DC	脉冲输出	3 PNP .NO	3 PNP .NC	电流4-20 mA	电压0-10 V DC	继电器输出	输出指示灯	最大负载电流, mA	最大开关频率 Hz	短路保护	防护等级	电缆 (2 m)	连接器	接线端子
反射型	UB500-30GM-H3-V1	500	30	●		●						15		●	67		V1		
	UB2000-30GM-H3-V1	2000	80	●		●						15		●	67		V1		
	UB4000-30GM-H3-V1	4000	200	●		●						15		●	67		V1		
	UB6000-30GM-H3-V1	6000	350	●		●						15		●	67		V1		
处理器	UH3-T1-KT				●					●	●								●

### 外形尺寸 Dimensions

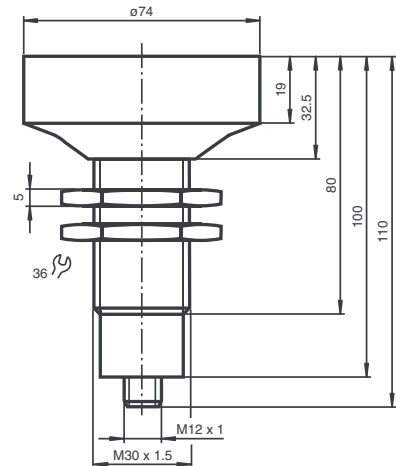
UB500-30GM-H3-V1:  
UB2000-30GM-H3-V1:



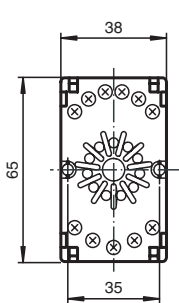
UB4000-30GM-H3-V1



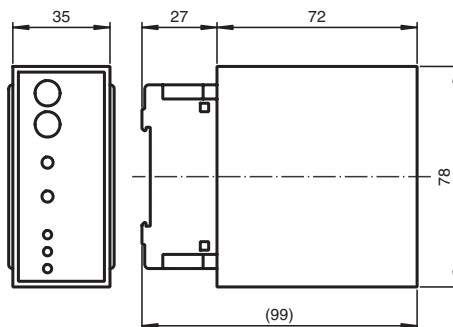
UB6000-30GM-H3-V1



UH3-T1-KT

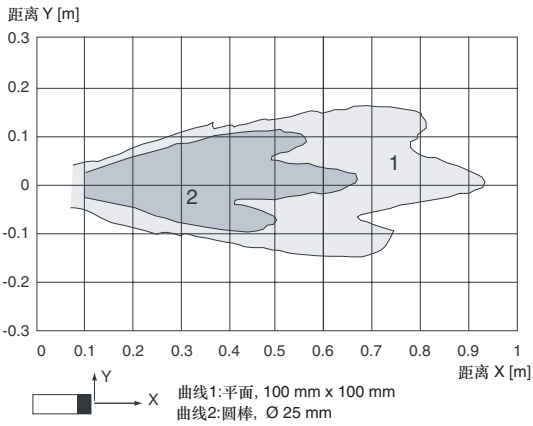


Connector socket

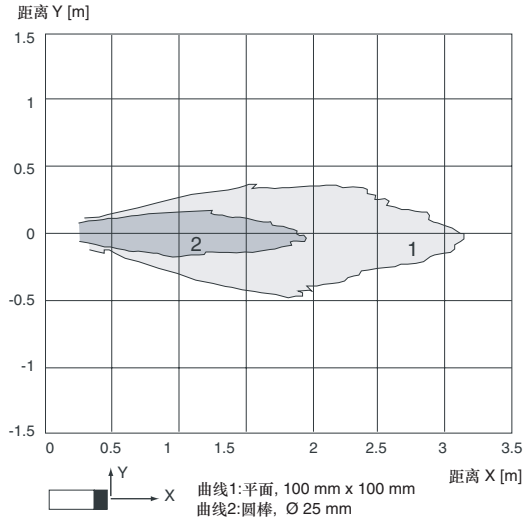


特性曲线 Sensing characteristics

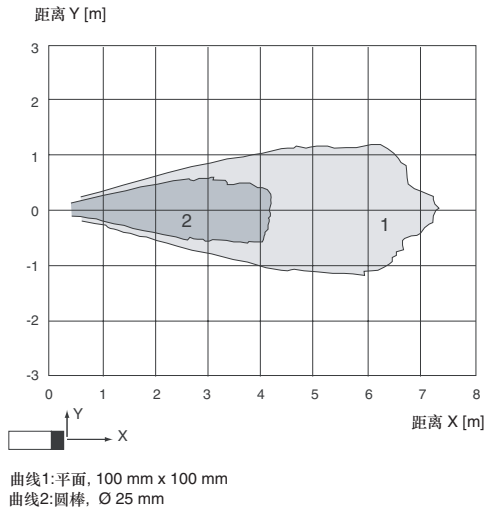
UB500-30GM-H3-V1:



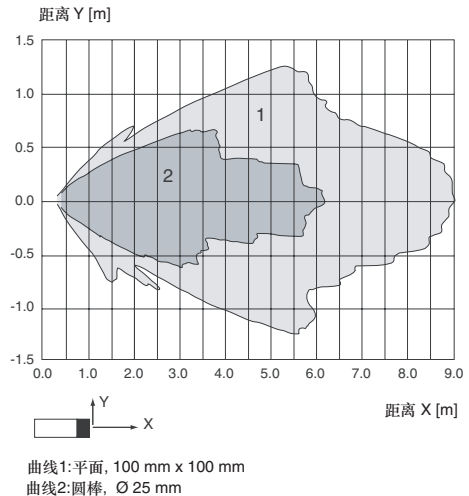
UB2000-30GM-H3-V1:



UB4000-30GM-H3-V1:

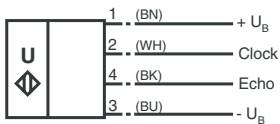


UB6000-30GM-H3-V1:



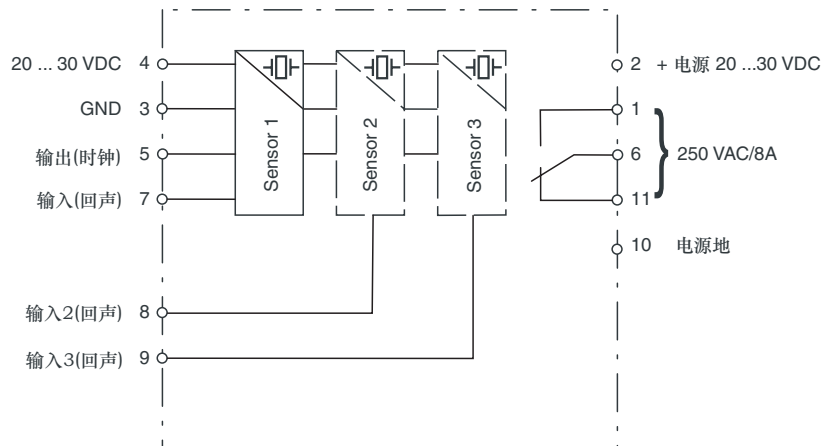
电气连接 Connections

UB500-30GM-H3-V1  
UB2000-30GM-H3-V1



2=发射器脉冲输入  
4=回声行程时间输出

UH3-T1-KT



连接器



安装及编程附件  
参见164页  
连接器附件  
参见161-162页



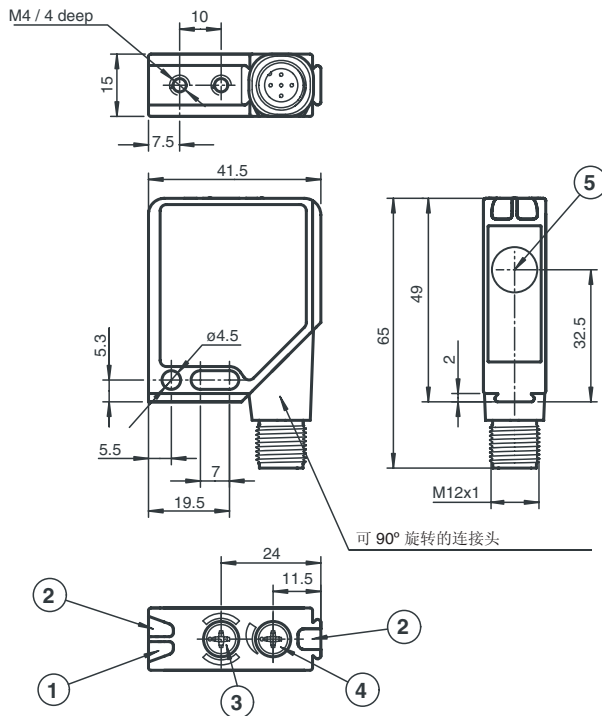
- ▶ 推挽输出
- ▶ 声锥宽度可调
- ▶ 同步功能
- ▶ 盲区很小
- ▶ 温度补偿



类型	型号	感应距离		工作电压	输出										保护	电气连接	
		最大感应距离 mm	盲区, mm		推挽输出	2 NPN, 常开或常闭	2 PNP, 常开或常闭	电流 4-20 mA	电压 0-10 V DC	负载阻抗(I o/p), ohm	负载阻抗(V o/p), ohm	输出和错误指示灯	最大负载电流, mA	最大开关频率 Hz			反极性保护
反射型	UB800-F12P-EP-V15	800	30	●	●							●	200	4	●		V15

### 外形尺寸 Dimensions

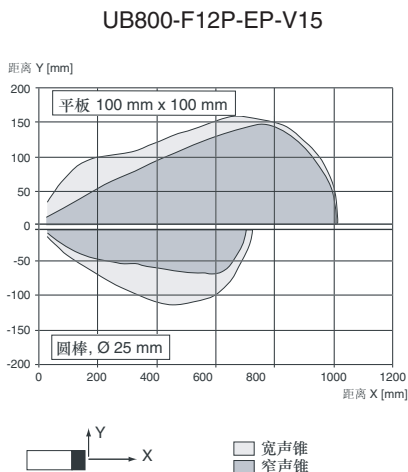
UB800-F12P-EP-V15:



1	工作状态指示, 绿灯
2	开关状态指示, 黄灯
3	转换开关, Q/Q
4	开关点, 调节
5	换能器声轴

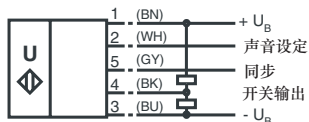


特性曲线 Sensing characteristics

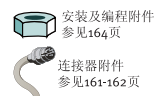
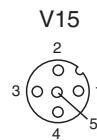


电气连接 Connections

标准符号/连接  
(version IU)



连接器



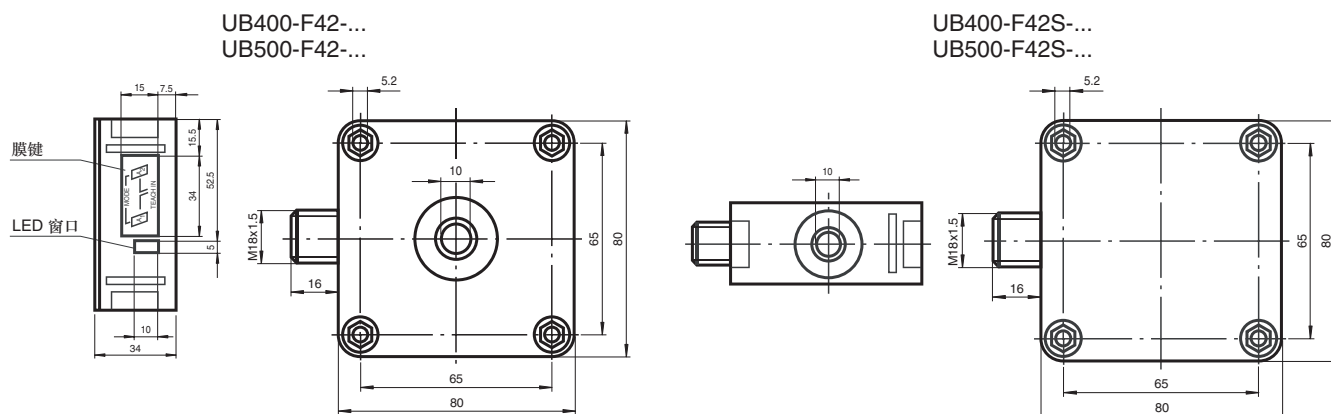


- ▶ 矩形 (80 × 80 mm), IP65, PBT外壳
- ▶ 通过按键设定
- ▶ 换能器在传感器的前面或侧面, 检测距离可达4000 mm
- ▶ 单/双 PNP /NPN 输出, 继电器输出
- ▶ 高性价比系列
- ▶ 内部温度补偿



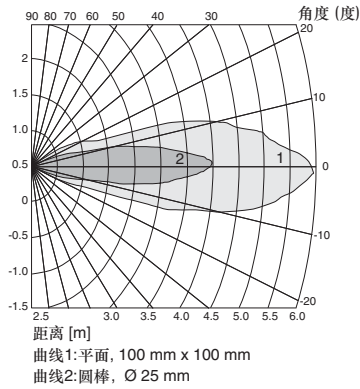
类型	型号	检测范围		供电		输出							保护		连接方式		
		最大检测范围 mm	盲区, mm	10-30 V DC	20-253 V AC/DC	NPN .NO 或 NC	PNP .NO 或 NC	2 NPN .NO 或 NC	2 PNP .NO 或 NC	继电器 NO 或 NC	出错, 输出 LED	最大负载电流 mA	最大开关频率 Hz	短路保护	IP 等级	电缆 (2 m)	连接器
换能器在前面	UB400-F42-UK-V95	400	40	●	●					●	●	3A	8		65		V95
	UB500-F42-E4-V15	500	30	●		●				●	●	200	8	●	65		V15
	UB500-F42-E5-V15	500	30	●			●			●	●	200	8	●	65		V15
	UB500-F42-E6-V15	500	30	●				●		●	●	200	8	●	65		V15
	UB500-F42-E7-V15	500	30	●				●		●	●	200	8	●	65		V15
换能器在侧面	UB400-F42S-UK-V95	400	40	●	●					●	●	3A	8		65		V95
	UB500-F42S-E4-V15	500	30	●		●				●	●	200	8	●	65		V15
	UB500-F42S-E5-V15	500	30	●			●			●	●	200	8	●	65		V15
	UB500-F42S-E6-V15	500	30	●				●		●	●	200	8	●	65		V15
	UB500-F42S-E7-V15	500	30	●				●		●	●	200	8	●	65		V15

### 外形尺寸 Dimensions

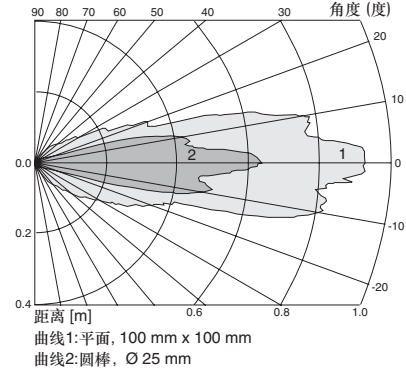


特性曲线 Sensing characteristics

UB400-F42...

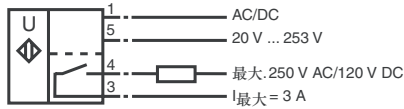


UB500-F42...

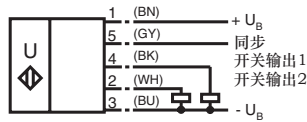


电气连接 Connections

UB400-F42-UK-V95  
UB400-F42S-UK-V95

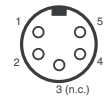


UB500-F42\*-E6-V15

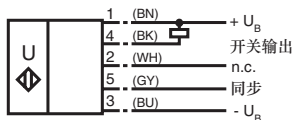


连接器

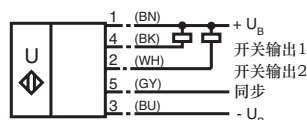
V95



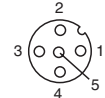
UB500-F42\*-E4-V15



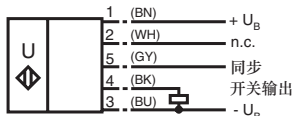
UB500-F42\*-E7-V15



V15



UB500-F42\*-E5-V15



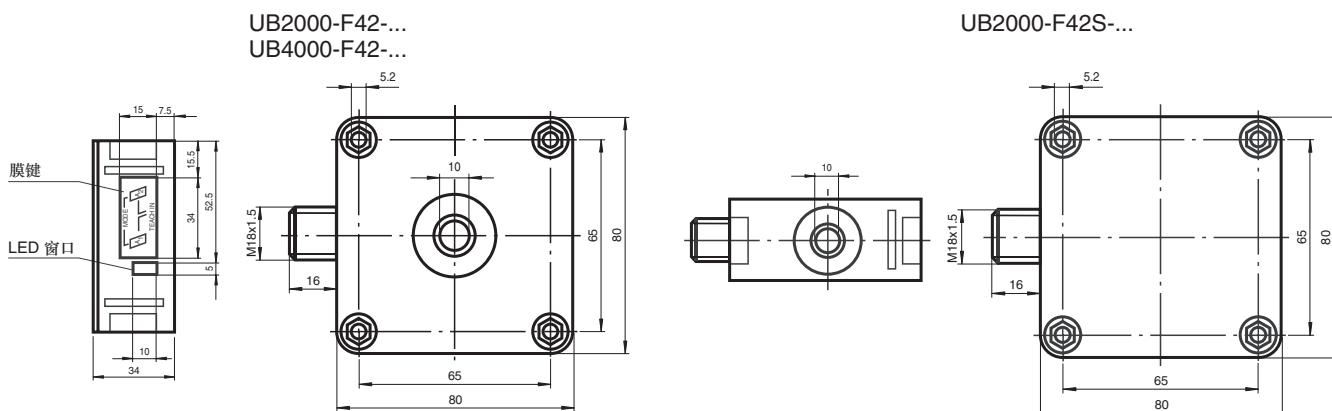


- ▶ 矩形 (80 × 80 mm), IP65, PBT外壳
- ▶ 通过按键设定
- ▶ 换能器在传感器的前面或侧面, 检测距离可达4000 mm
- ▶ 单/双 PNP /NPN 输出
- ▶ 高性价比系列
- ▶ 内部温度补偿

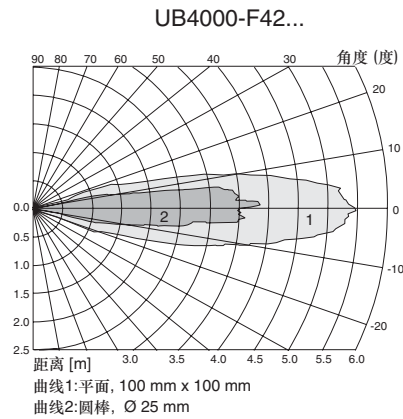
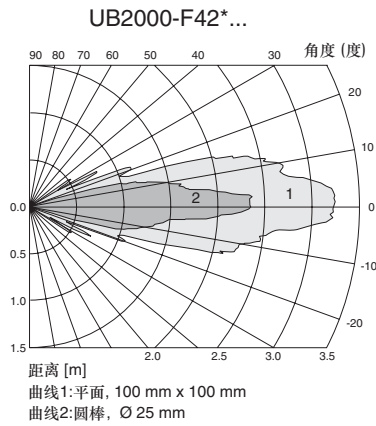


类型	型号	检测范围		供电		输出							保护		连接方式		
		最大检测范围 mm	盲区, mm	10-30 V DC	20-253 V AC/DC	NPN .NO 或 NC	PNP .NO 或 NC	2 NPN .NO 或 NC	2 PNP .NO 或 NC	继电器 NO 或 NC	出错, 输出 LED	最大负载电流 mA	最大开关频率 Hz	短路保护	IP 等级	电缆 (2 m)	连接器
换能器在前面	UB2000-F42-E4-V15	2000	60	●		●					●	200	3	●	65		V15
	UB2000-F42-E5-V15	2000	60	●			●				●	200	3	●	65		V15
	UB2000-F42-E6-V15	2000	60	●				●			●	200	3	●	65		V15
	UB2000-F42-E7-V15	2000	60	●				●			●	200	2.7	●	65		V15
换能器在侧面	UB2000-F42S-E4-V15	2000	60	●		●					●	200	3	●	65		V15
	UB2000-F42S-E5-V15	2000	60	●			●				●	200	3	●	65		V15
	UB2000-F42S-E6-V15	2000	60	●				●			●	200	3	●	65		V15
	UB2000-F42S-E7-V15	2000	60	●				●			●	200	3	●	65		V15
换能器在前面	UB4000-F42-E4-V15	4000	200	●		●					●	200	1.5	●	65		V15
	UB4000-F42-E5-V15	4000	200	●			●				●	200	1.5	●	65		V15
	UB4000-F42-E6-V15	4000	200	●				●			●	200	1.5	●	65		V15
	UB4000-F42-E7-V15	4000	200	●				●			●	200	1.5	●	65		V15

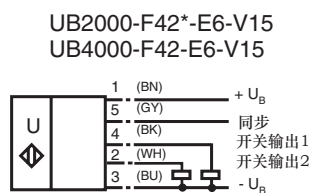
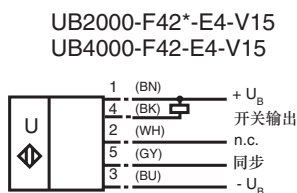
### 外形尺寸 Dimensions



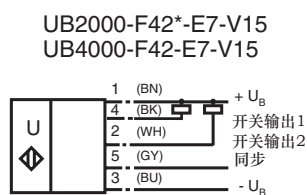
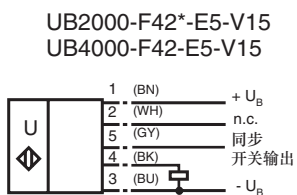
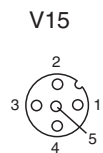
特性曲线 Sensing characteristics



电气连接 Connections



连接器





- ▶ 矩形 (80 × 80 mm), IP65, PBT外壳
- ▶ 通过按键设定
- ▶ 电压/电流输出
- ▶ 换能器在传感器的前面或侧面, 检测距离可达4000 mm
- ▶ 高性价比系列
- ▶ 内部温度补偿

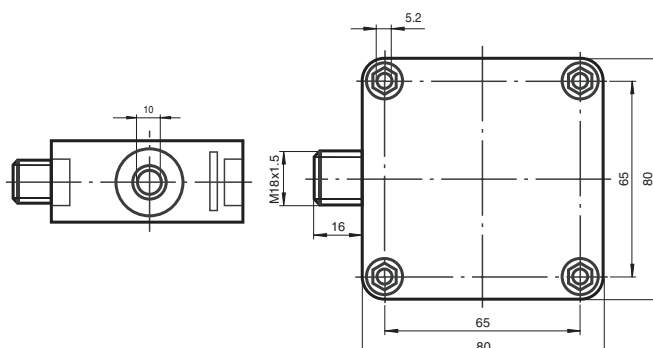
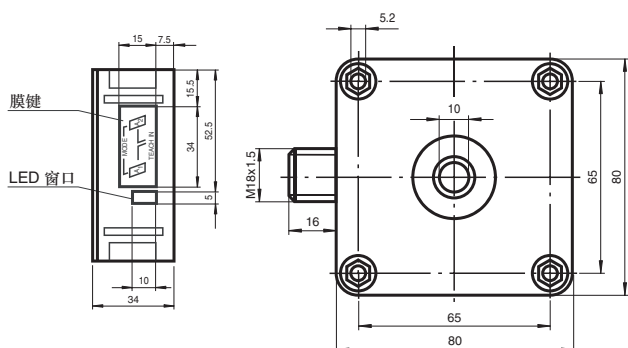


类型	型号	检测范围		供电		输出							保护		连接方式		
		最大检测范围 mm	盲区, mm	10-30 V DC	17-30 V DC	NPN .NO 或 NC	PNP .NO 或 NC	电流 4-20 mA	电压 0-10 V	负载阻抗 ohm	出错, 输出 LED	最大负载电流 mA	最大开关频率 Hz	反极性保护	IP 等级	电缆 (2 m)	连接器
换能器在前面	UB500-F42-I-V15	500	30	●				●		300	●				65		V15
	UB500-F42-U-V15	500	30		●				●	1K	●				65		V15
换能器在侧面	UB500-F42S-I-V15	500	30	●				●		300	●				65		V15
	UB500-F42S-U-V15	500	30		●				●	1K	●				65		V15
换能器在前面	UB2000-F42-I-V15	2000	60	●				●		300	●				65		V15
	UB2000-F42-U-V15	2000	60		●				●	1K	●				65		V15
换能器在侧面	UB2000-F42S-I-V15	2000	60	●				●		300	●				65		V15
	UB2000-F42S-U-V15	2000	60		●				●	1K	●				65		V15
换能器在前面	UB4000-F42-I-V15	4000	200	●				●		300	●				65		V15
	UB4000-F42-U-V15	4000	200		●				●	1K	●				65		V15

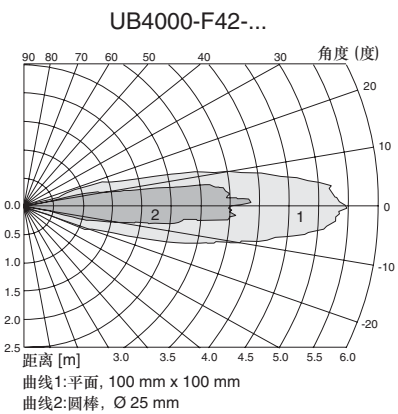
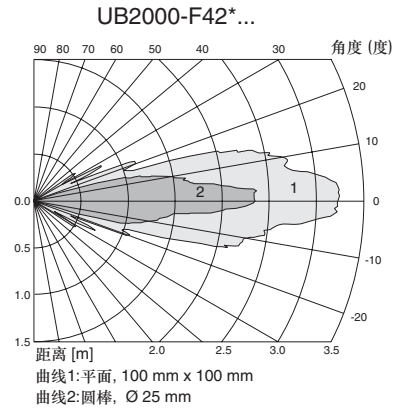
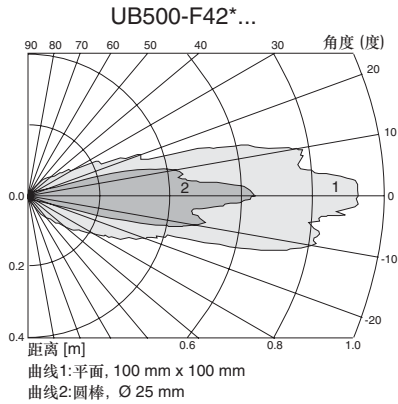
### 外形尺寸 Dimensions

UB500-F42-...  
UB2000-F42-...  
UB4000-F42-...

UB500-F42S-...  
UB2000-F42S-...

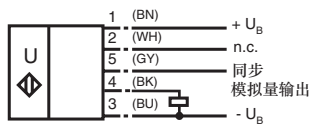


特性曲线 Sensing characteristics



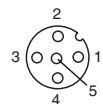
电气连接 Connections

UB500-F42\*...  
UB2000-F42\*...  
UB4000-F42-...



连接器

V15



接近传感器  
Electromagnetic Sensors

光电传感器  
Photoelectric Sensors

超声波传感器  
Ultrasonic Sensors

旋转编码器  
Rotary Encoders

附件  
Accessories





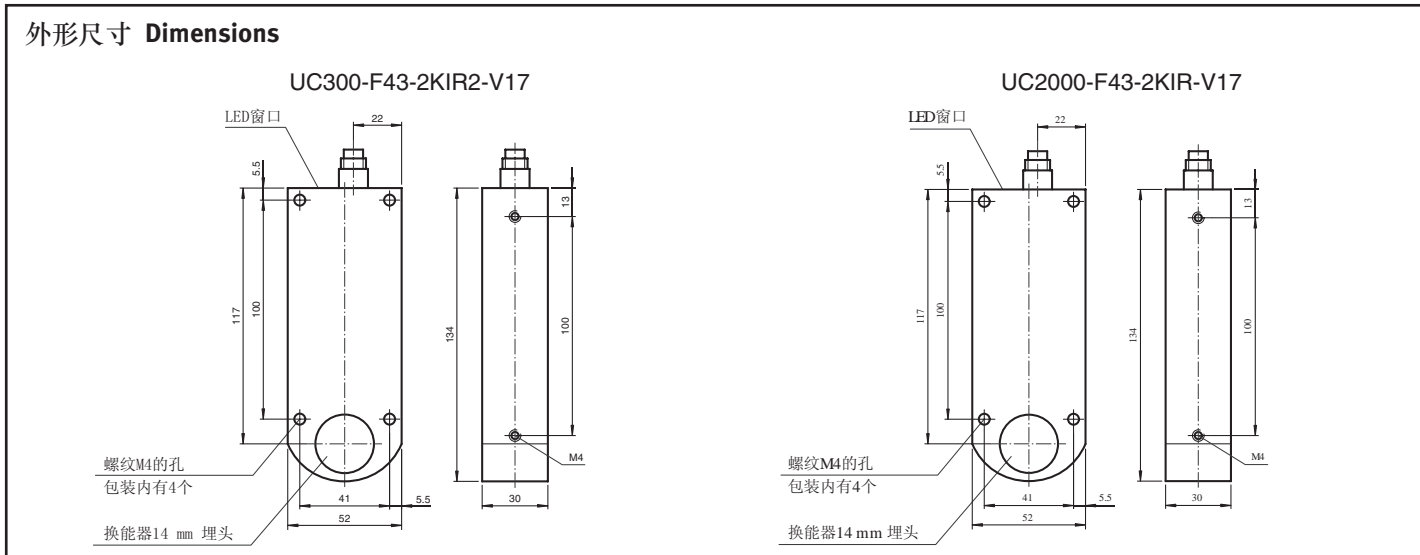


- ▶ 电流输出 4 mA ... 20 mA
- ▶ 2 个继电器输出
- ▶ 温度补偿
- ▶ 可用软件设定参数



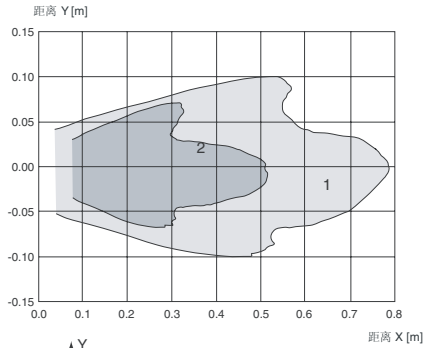
类型	型号	检测范围		供电		输出							保护		连接方式	
		最大检测范围 mm	盲区, mm	10-30 V DC	15-30 V DC	NPN .NO 或 NC	PNP .NO 或 NC	电流 4-20 mA	2 继电器输出	负载阻抗 ohm	出错, 输出 LED	触点容量	最大开关频率 Hz	反极性保护	IP 等级	电缆 (2 m)
反射型 F43	UC300-F43-2KIR2-V17	300	0	●				●	●	*	●	60VDC /1A	●	65		V17
	UC2000-F43-2KIR-V17	2000	80	●				●	●	*	●	60VDC /1A	●	65		V17

\* 如果  $V_B \geq 17V$  则  $\leq 500 \Omega$ , 如果  $V_B < 17V$  则  $\leq 200 \Omega$



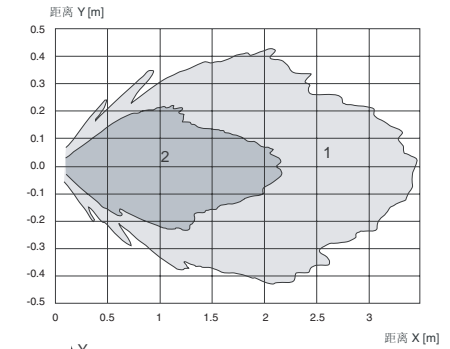
特性曲线 Sensing characteristics

UC300-F43-2KIR2-V17



曲线1:平面, 100 mm x 100 mm  
曲线2:圆棒, Ø 25 mm

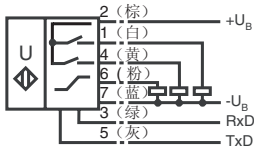
UC2000-F43-2KIR-V17



曲线1:平面, 100 mm x 100 mm  
曲线2:圆棒, Ø 25 mm

电气连接 Connections

UC300-F43-2KIR2-V17  
UC2000-F43-2KIR-V17



连接器

V17



接近传感器  
Electromagnetic Sensors

光电传感器  
Photoelectric Sensors

超声波传感器  
Ultrasonic Sensors

旋转编码器  
Rotary Encoders

附件  
Accessories



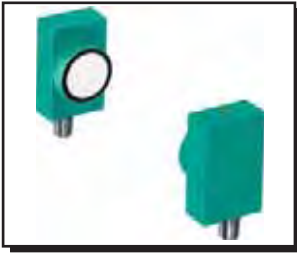
安装及编程附件  
参见164页

连接器附件  
参见161-162页

# 超声波传感器 Ultrasonic Sensors

矩形 Rectangular type ◆ F64

最大检测范围 Sensing range (max.): 1500 mm

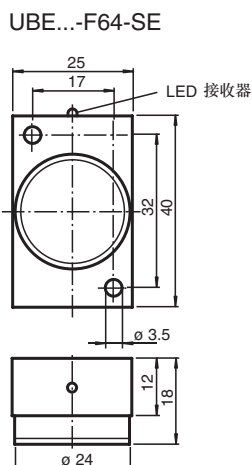


- ▶ 设计简洁
- ▶ 塑料外壳
- ▶ 开关频率高
- ▶ 适合检测透明目标物

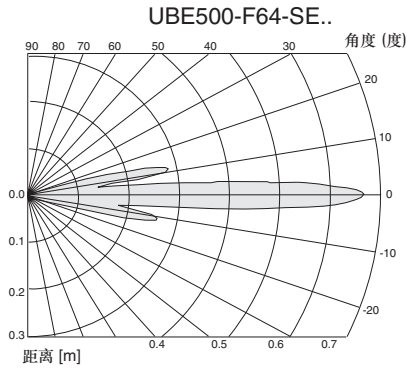


类型	型号	检测范围		供电		输出						保护		连接方式		
		最大检测范围 mm	盲区, mm	10-30 V DC	18-30 V DC	PNP .NO	NPN .NO	PNP .NO 或 NC	电流 4-20 mA	电压 0-10 V	输出 LED	最大负载电流 mA	最大开关频率 Hz	反极性保护	IP 等级	电缆 (2 m)
对射型 F64	UBE500-F64-SE0	500	0	●		●				●	50	100	●	54	●	
	UBE500-F64-SE0-V3	500	0	●		●				●	50	100	●	54		V3
	UBE500-F64-SE2	500	0	●	●					●	200	100	●	54	●	
	UBE500-F64-SE2-V3	500	0	●	●					●	200	100	●	54		V3
	UBE1500-F64-SE0	1500	0	●		●				●	200	120	●	54	●	
	UBE1500-F64-SE0-V3	1500	0	●		●				●	200	120	●	54		V3
	UBE1500-F64-SE2	1500	0	●	●					●	50	120	●	54	●	
	UBE1500-F64-SE2-V3	1500	0	●	●					●	50	120	●	54		V3

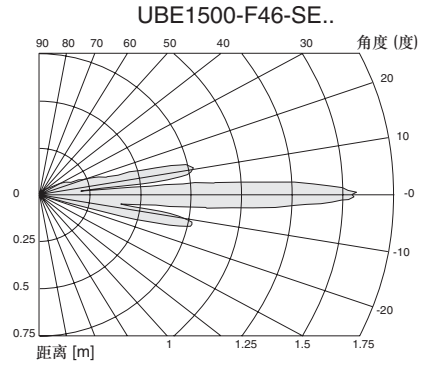
## 外形尺寸 Dimensions



特性曲线 Sensing characteristics

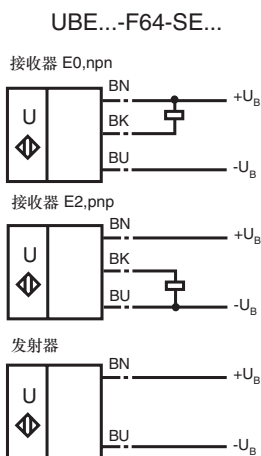


曲线1:平面, 100 mm x 100 mm  
曲线2:圆棒, Ø 25 mm

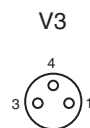


曲线1:平面, 100 mm x 100 mm  
曲线2:圆棒, Ø 25 mm

电气连接 Connections

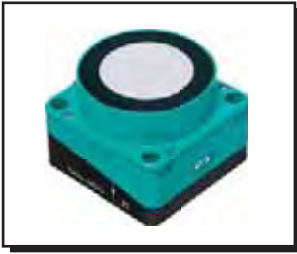


连接器



安装及编程附件  
参见164页

连接器附件  
参见161-162页



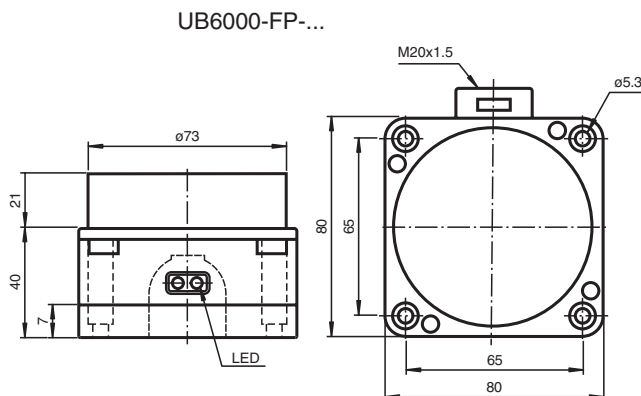
- ▶ 单开关, 双开关, 模拟量(电压和电流)输出
- ▶ 可用PC ("ULTRA" 软件) 设定
- ▶ 接线盒连接
- ▶ 精度<1 mm
- ▶ 内部温度补偿



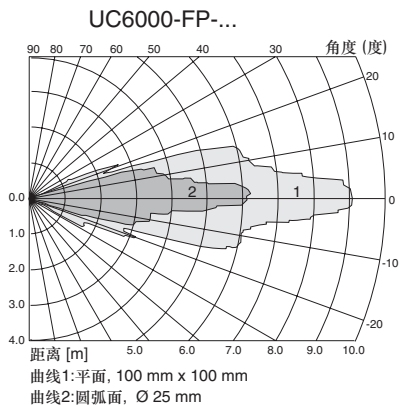
类型	型号	检测范围		供电		输出						保护		连接方式		
		最大检测范围 mm	盲区, mm	10-30 V DC	20-30 V DC	I=4-20 mA或 V=2-10 V DC	NPN .NO 或 NC	PNP .NO 或 NC	2 NPN .NO 或 NC	2 PNP .NO 或 NC	出错, 输出 LED	最大负载电流 mA	最大开关频率 Hz	短路保护	IP 等级	电缆 (2 m)
反射型	UC6000-FP-E6-R2-P5	6000	800	●					●	●	200		●	65		●
	UC6000-FP-E7-R2-P5	6000	800	●				●		●	200		●	65		●
	UC6000-FP-IUE0-R2-P5	6000	800	●	*	●				●	200		●	65		●
	UC6000-FP-IUE2-R2-P5	6000	800	●	*		●			●	200		●	65		●

\*如果负载 ≤ 500 ohm (电流输出), 如果负载 ≥ 1 kohm (电压输出)

### 外形尺寸 Dimensions

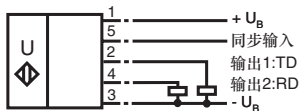


特性曲线 Sensing characteristics

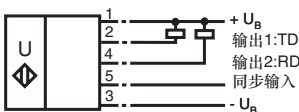


电气连接 Connections

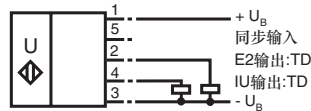
UC6000-FP-E6-R2-P5



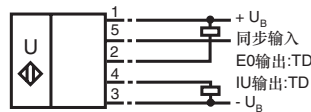
UC6000-FP-E7-R2-P5



UC6000-FP-IUE2-R2-P5



UC6000-FP-IUE0-R2-P5





- ▶ 头部在 5 个方向转动, 矩形 (Varikont), IP65, PBT
- ▶ 单开关, 双开关, 模拟量(电压和电流)输出
- ▶ 可用 DIP 开关/PC ("ULTRA" 软件)设定
- ▶ 接线盒连接
- ▶ 精度<1 mm
- ▶ 内部温度补偿

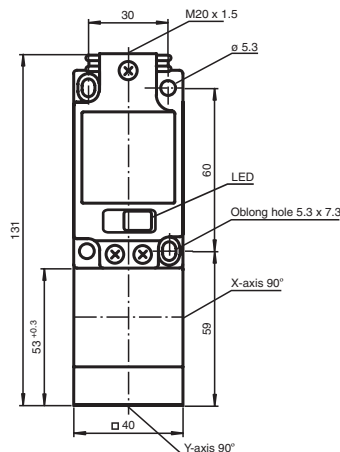


类型	型号	检测范围		供电		输出						保护		连接方式			
		最大检测范围 mm	盲区, mm	10-30 V DC	20-30 V DC	I=4-20 mA或 V=2-10 V DC	NPN .NO 或 NC	PNP .NO 或 NC	2 NPN .NO 或 NC	2 PNP .NO 或 NC	出错, 输出 LED	最大负载电流 mA	最大开关频率 Hz	短路保护	IP 等级	电缆 (2 m)	接线端子
反射型	UC500+U9+E6+R2	500	60		•					•	•	200		•	65		•
	UC500+U9+IUE2+R2	500	60		•	*		•			•	200		•	65		•
	UC3000+U9+E6+R2	3000	300		•				•	•	•	200		•	65		•
	UC3000+U9+E7+R2	3000	300		•				•	•	•	200		•	65		•
	UC3000+U9+IUE0+R2	3000	300		•	*	•			•	•	200		•	65		•
	UC3000+U9+IUE2+R2	3000	300		•	*		•		•	•	200		•	65		•

\*如果负载 ≤ 500 ohm (电流输出), 如果负载 ≥ 1 kohm (电压输出)

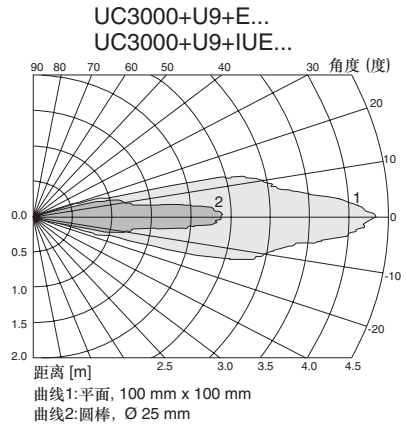
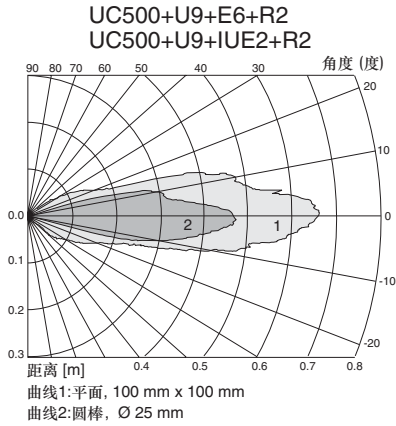
### 外形尺寸 Dimensions

UC3000+U9+...  
UC500+U9+E6+R2  
UC500+U9+IUE2+R2



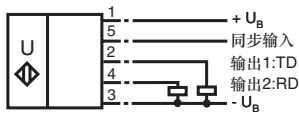


特性曲线 Sensing characteristics

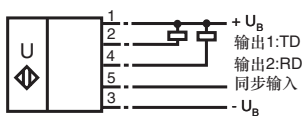


电气连接 Connections

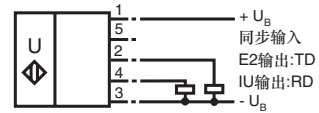
UC500+U9+E6+R2  
UC3000+U9+E6+R2



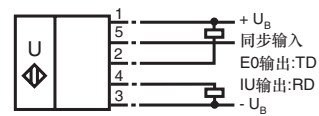
UC3000+U9+E7+R2



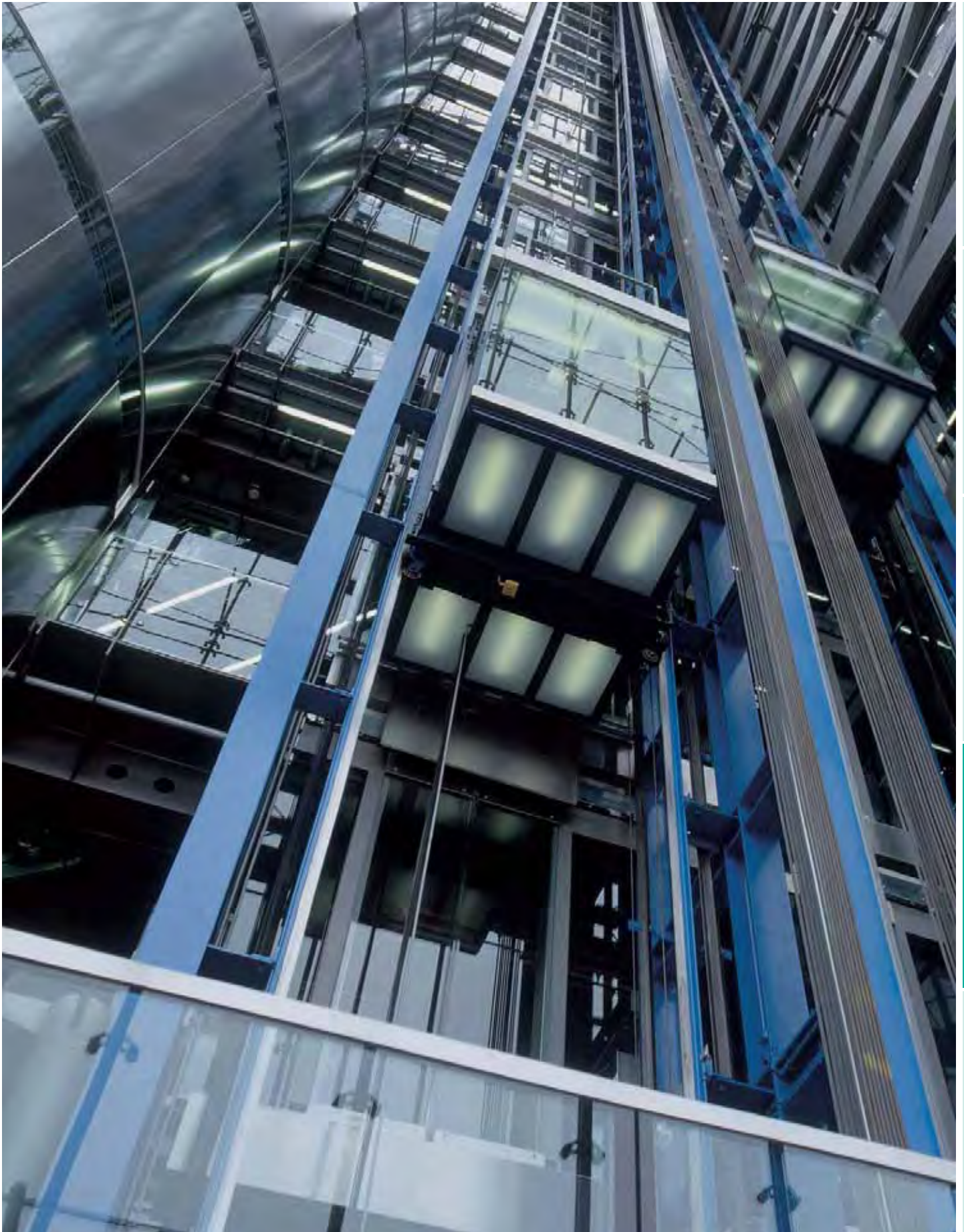
UC500+U9+IUE2+R2  
UC3000+U9+IUE2+R2



UC3000+U9+IUE0+R2







接近传感器  
Electromagnetic Sensors

光电传感器  
Photoelectric Sensors

超声波传感器  
Ultrasonic Sensors

旋转编码器  
Rotary Encoders

附件  
Accessories



### 旋转编码器 Rotary Encoders

在自动化领域，旋转编码器是用来检测角度，位置，速度和加速度的传感器。依靠轴杆、齿轮、测量轮或绳缆的控制，线性的移动能被检测。编码器也把实际的机械参数值转换成电气信号，这些信号可以被计数器、转速表、PLC和工业PC处理。

### 增量型旋转编码器 Incremental Rotary Encoders

轴的每圈转动，增量型编码器提供一定数量的脉冲。

周期性的测量或者单位时间内的脉冲数可以用来测量移动的速度。

如果在一个参考点后面脉冲数据累加，计算值就代表了转动角度或行程的参数。双通道编码器输出脉冲之间相差为 $90^\circ$ 。能使接收脉冲的电子设备接收轴的旋转感应信号，因此用来实现双向的定位控制。另外，三通道增量型旋转编码器每一圈产生一个称之为零位信号的脉冲。



## 绝对值旋转编码器 Absolute Rotary Encoders

绝对值编码器为每一个轴的位置提供一个独一无二的编码数字值。

特别是在定位控制应用中，绝对值编码器减轻了电子接收设备的计算任务，从而省去了复杂的和昂贵的输入装置。而且，当机器合上电源或电源故障后再接通电源，不需要回到位置参考点，就可利用当前的位置值。

并行绝对值旋转编码器传输位置到估算电子装置通过几根电缆并行传送。

假设串行绝对值编码器，输出数据可以用标准的接口和标准化的协议传送，同时在过去点对点的连接实现了串行数据传送。今天现场总线系统的使用正不断增加。

### 功能

#### 单圈型

这种单圈型绝对值编码器的码值只反映一圈值，即把 $360^\circ$ 等分成最大65536个测量步。这种编码器转完一圈后，代码又开始重现。因此，这种编码器无法区别到底转了多少圈。

#### 多圈型

在单圈编码器上配置一个齿轮，由于这个齿轮最多可测到16384（14位）圈，因此多圈编码器总的分辨率为16位（单圈分辨率）+14位（圈数）总数为30位分辨率，也就是说，总数为1073741824个位置可以读取。这样，这种编码器把非常长的距离等分为非常小的测量步。

### 接口

倍加福公司的编码器，提供当前市场上所有流行的不同接口：

#### 并行接口

这种接口的特点是数据传输快速。位置数据直接从格雷码盘中读出。

#### SSI 接口



同步串行接口（SSI）是专门为传输从绝对值编码器到控制设备的数据而开发的。控制设备发送一串脉冲链，绝对值编码器响应位置数据值。

#### AS-Interface



在现代化的机器系统中，二进制传感器越来越多地通过AS-Interface连接。为满足实时要求，一个多从站的解决方法被应用到AS-Interface编码器上。

#### CANopen



倍加福提供两种符合CAN标准DSP406（Class 1和Class 2）的编码器。

#### DeviceNet



产品集成了DeviceNet接口，支持所有的DeviceNet功能。

#### PROFIBUS



这种绝对值编码器符合PROFIBUS规程，运行时支持Class 1和Class 2。

接近传感器  
Electromagnetic Sensors

光电传感器  
Photoelectric Sensors

超声波传感器  
Ultrasonic Sensors

旋转编码器  
Rotary Encoders

附件  
Accessories

# 旋转编码器 Rotary Encoders

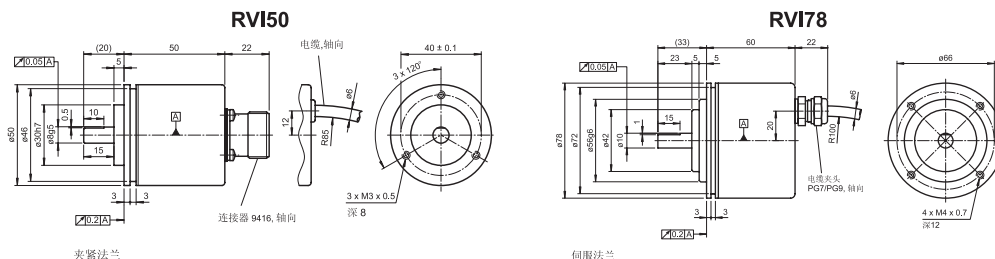
## 增量型旋转编码器 Incremental Rotary Encoders

### R 系列



	RVI50	RVI78
脉冲数	最大2500	最大5000
外型设计 (mm)	Ø 50	Ø 78
法兰类型	夹紧法兰	同步法兰
凸缘尺寸	Ø 30	Ø 42
轴直径 (mm)	Ø 8 × 15	Ø 10 × 23
轴套直径 (mm)		
凹陷轴套直径 (mm)		
最大旋转速度 (min <sup>-1</sup> )	10000	6000
最大轴负载, 轴向 (N)	30	50
最大轴负载, 径向 (N)	50	100
工作电压 (VDC)	5 或 4.75...30	10...30
输出形式	推挽式, RS 422	推挽式
最大输出频率 (kHz)	160	100
信号输出	A, $\bar{A}$ , B, $\bar{B}$ , 0, $\bar{0}$	A, B, 0
防护等级	IP50	IP65
备注		适用于重工业, 重负载

### 外形尺寸 Dimensions



编码器附件  
参见165-171页

### 订货型号代码 Ordering Information

R V I 5 0 N - 0 9 B A N -

轴型式  
V 实心轴

外壳  
N 铝粉涂层

轴尺寸  
09 轴Ø 8 mm × 15 mm

法兰型式  
B 夹紧法兰

连接型式, 出线方向, 信号输出, 输出线路  
AAA3T 连接器9416, 12针, 轴向  
A+B+0, 4.75 V...30 V, 推挽  
AAA66 连接器9416, 12针, 轴向  
A+B+0和A+ $\bar{B}$ +0, 5 V, RS 422  
K0A3T 电缆Ø 6 mm, 5 × 0.38 mm<sup>2</sup>, 0.5 m, 轴向  
A+B+0, 4.75 V...30 V, 推挽

温度  
N 常温无扩展

脉冲数  
30, 60, 90, 100, 180, 200,  
250, 300, 314, 360, 400,  
500, 600, 720, 900, 1000,  
1024, 1200, 1250, 1440,  
1500, 1800, 2000, 2048,  
2400, 2500

R V I 7 8 N - 1 0 C A 3 1 N -

轴型式  
V 实心轴

外壳  
N 铝粉涂层

轴尺寸  
10 轴Ø 10 mm × 23 mm

法兰型式  
C 夹紧法兰

连接型式  
AL 连接器42306, 6针  
K2 电缆Ø 6 mm, 5 × 0.38 mm<sup>2</sup>, 2 m

出线方向  
A 轴向

信号输出  
3 A+B+0

输出线路  
1 10 V...30 V, 推挽式

温度  
N 常温无扩展

脉冲数  
60, 100, 120, 200, 250, 256,  
300, 314, 360, 400, 500,  
512, 600, 720, 900, 1000,  
1024, 1200, 1250, 1500,  
1800, 2000, 2048, 2400,  
2500, 3000, 3600, 4000,  
4096, 5000











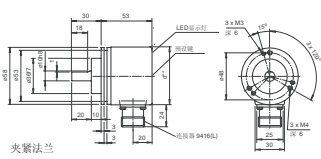




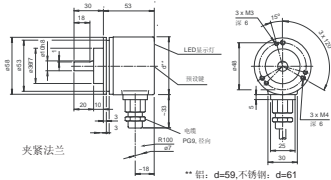
外形尺寸 Dimensions

AVS58

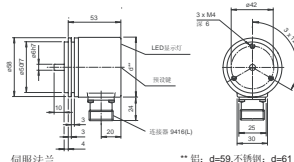
带预设置型 (选项-K)



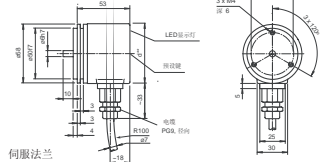
夹紧法兰  
\*\* 铝: d=59, 不锈钢: d=61



夹紧法兰  
\*\* 铝: d=59, 不锈钢: d=61



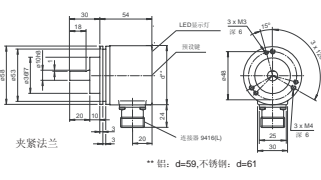
伺服法兰  
\*\* 铝: d=59, 不锈钢: d=61



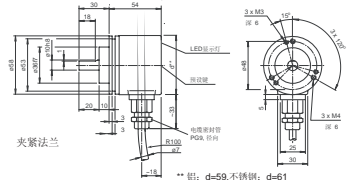
伺服法兰  
\*\* 铝: d=59, 不锈钢: d=61

AVM58

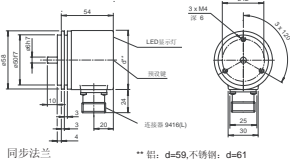
按键设置型 (选项-K)



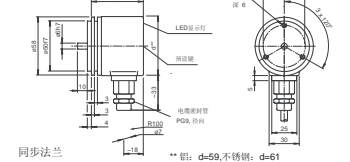
夹紧法兰  
\*\* 铝: d=59, 不锈钢: d=61



夹紧法兰  
\*\* 铝: d=59, 不锈钢: d=61

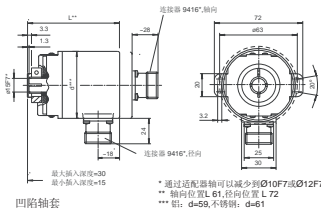


同步法兰  
\*\* 铝: d=59, 不锈钢: d=61

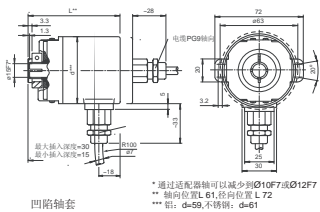


同步法兰  
\*\* 铝: d=59, 不锈钢: d=61

ASS58



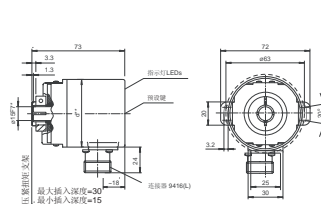
凹陷轴套  
\* 通过适配器轴可以减少到 $\varnothing 10F7$ 或 $\varnothing 12F7$   
\*\* 轴向位置 L 61, 径向位置 L 72  
\*\*\* 铝: d=59, 不锈钢: d=61



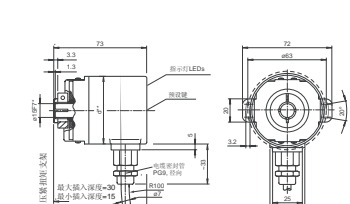
凹陷轴套  
\* 通过适配器轴可以减少到 $\varnothing 10F7$ 或 $\varnothing 12F7$   
\*\* 轴向位置 L 61, 径向位置 L 72  
\*\*\* 铝: d=59, 不锈钢: d=61

ASM58

按键设置型 (选项-K)

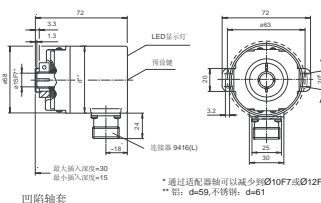


凹陷轴套  
\* 通过适配器轴可以减少到 $\varnothing 10F7$ 或 $\varnothing 12F7$   
\*\* 铝: d=59, 不锈钢: d=61

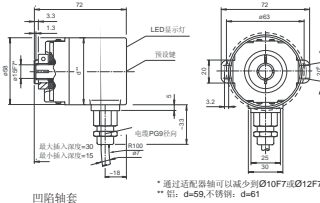


凹陷轴套  
\* 通过适配器轴可以减少到 $\varnothing 10F7$ 或 $\varnothing 12F7$   
\*\* 铝: d=59, 不锈钢: d=61

带预设置型 (选项-K)

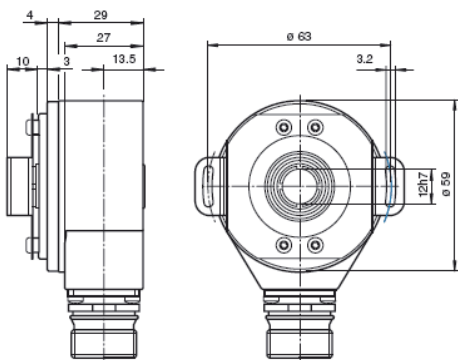


凹陷轴套  
\* 通过适配器轴可以减少到 $\varnothing 10F7$ 或 $\varnothing 12F7$   
\*\* 铝: d=59, 不锈钢: d=61

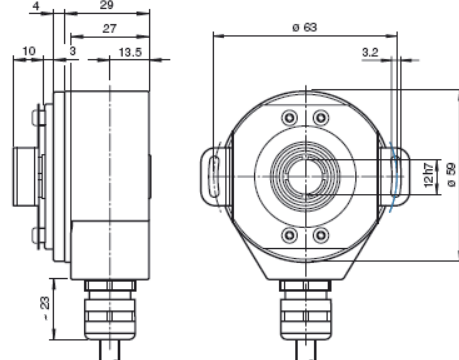


凹陷轴套  
\* 通过适配器轴可以减少到 $\varnothing 10F7$ 或 $\varnothing 12F7$   
\*\* 铝: d=59, 不锈钢: d=61

AHS58



AHM58



编码器附件  
参见165-171页

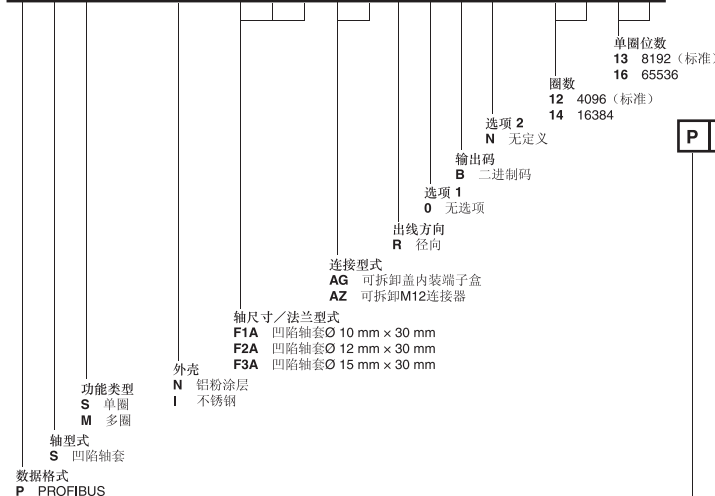
### Profibus 接口



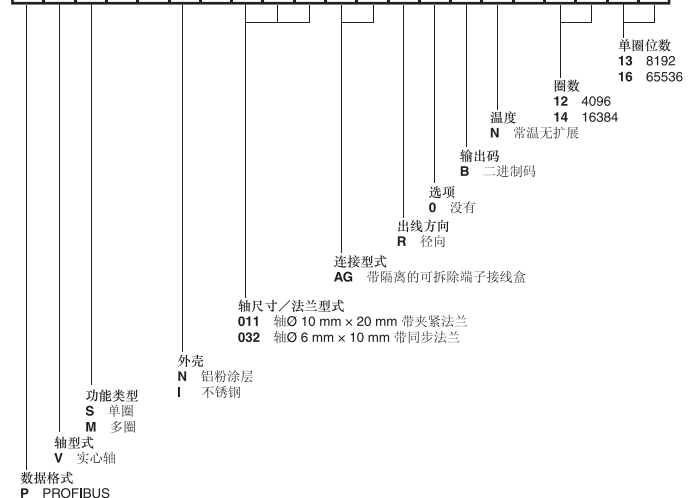
	PSS58	PSM58	PVS58	PVM58
每圈分辨率 (最大)	65536	65536	65536	65536
圈数 (最大)	1	16384	1	16384
外形设计 (mm)	Ø 58		Ø 58	
法兰型式	夹紧法兰, 同步法兰			
凸缘尺寸 (mm)	Ø 36, Ø 50			
轴直径 (mm)	Ø 6 × 10, Ø 10 × 20			
空心轴直径 (mm)				
凹陷轴套直径 (mm)	Ø 10, Ø 12, Ø 15			
最大旋转速度 (min <sup>-1</sup> )	10000	6000	12000	6000
最大轴负载, 轴向 (N)			40	40
最大轴负载, 径向 (N)			110	110
工作电压 (VDC)	10...30		10...30	
输出接口	PROFIBUS		PROFIBUS	
硬件接口	RS 485		RS 485	
计数方向	组态时可设定		组态时可设定	
锁存				
三态				
预置1	组态时可设定		组态时可设定	
预置2				
防护等级	IP65		IP65	

### 订货型号代码 Ordering Information

**P S M 5 8 - - - A G R 0 B N - - -**



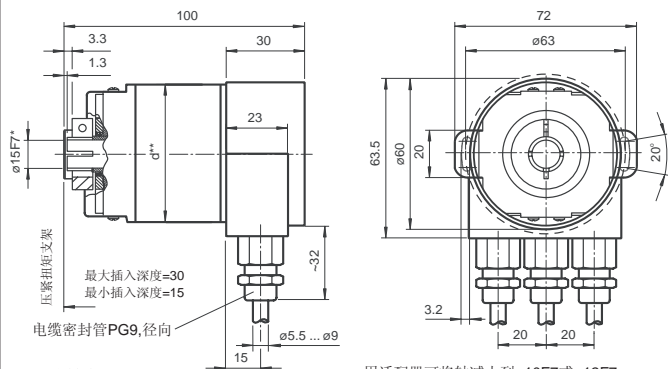
**P V M 5 8 - - - A G R 0 B N - 1 2 1 3**





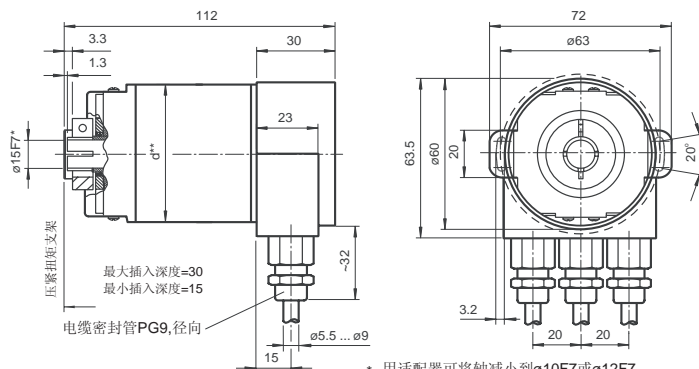
外形尺寸 Dimensions

PSS58



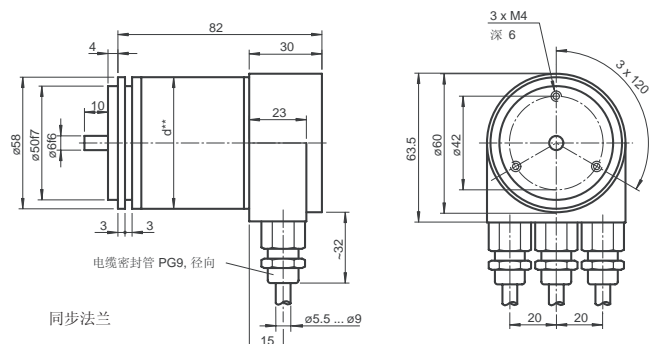
凹陷轴套  
 \* 用适配器可将轴减小到ø10F7或ø12F7  
 \*\* 铝: d=59, 不锈钢: d=61

PSM58



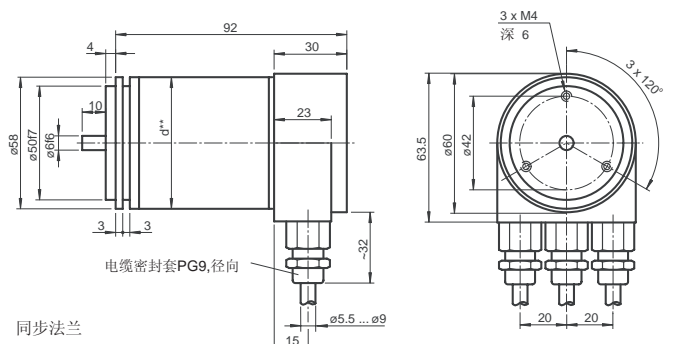
凹陷轴套  
 \* 用适配器可将轴减小到ø10F7或ø12F7  
 \*\* 铝: d=59, 不锈钢: d=61

PVS58

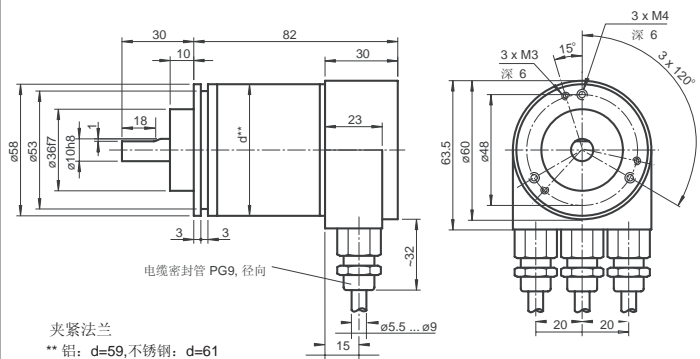


\*\* 铝: d=59, 不锈钢: d=61

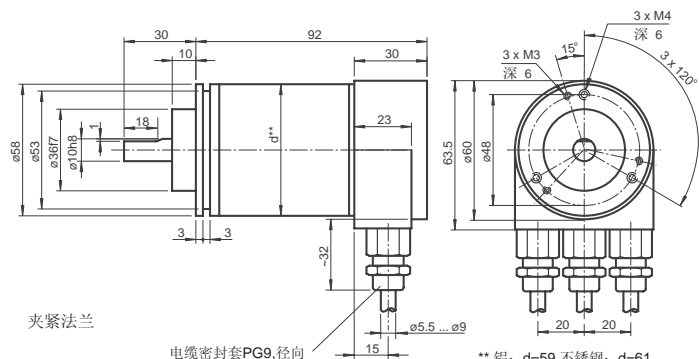
PVM58



\*\* 铝: d=59, 不锈钢: d=61



\*\* 铝: d=59, 不锈钢: d=61



\*\* 铝: d=59, 不锈钢: d=61

编码器附件  
 参见165-171页

接近传感器  
 Electromagnetic Sensors

光电传感器  
 Photoelectric Sensors

超声波传感器  
 Ultrasonic Sensors

旋转编码器  
 Rotary Encoders

附件  
 Accessories

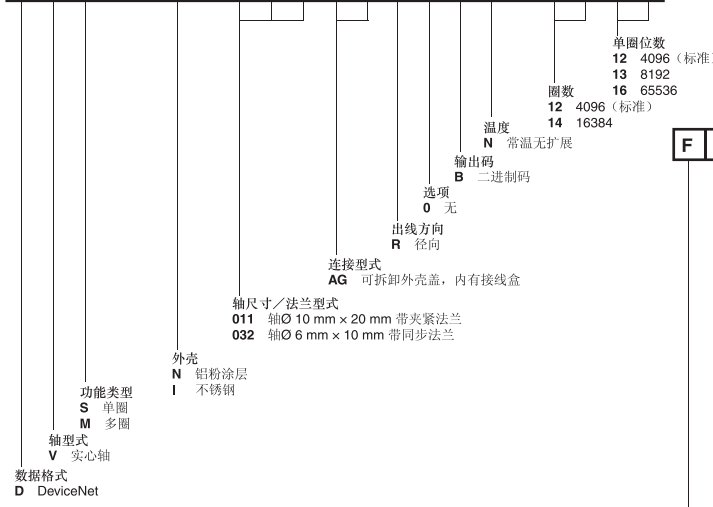
DeviceNet™



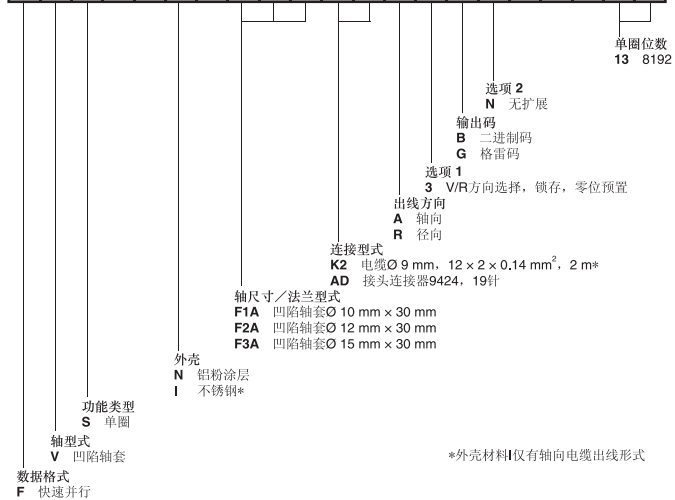
	DVS58	DVM58	FSS58
每圈分辨率 (最大)	65536	65536	65536
圈数 (最大)	1	16384	1
外形设计 (mm)	Ø 58		Ø 58
法兰型式	夹紧法兰, 同步法兰		
凸缘尺寸 (mm)	Ø 36, Ø 50		
轴直径 (mm)	Ø 6 × 10, Ø 10 × 20		
空心轴直径 (mm)			
凹陷轴套直径 (mm)			Ø 10 × 30, Ø 12 × 30, Ø 15 × 30
最大旋转速度 (min <sup>-1</sup> )	12000		12000
最大轴负载, 轴向 (N)	40		
最大轴负载, 径向 (N)	110		
工作电压 (VDC)	10...30		10...30
输出接口	DeviceNet		并行
硬件接口			推挽式
计数方向	组态时可设定		有
锁存			有
三态			
预置1	组态时可设定		有
预置2	组态时可设定		
防护等级	IP65		IP65

### 订货型号代码 Ordering Information

D V M 5 8 N - [ ] [ ] [ ] [ ] A G R 0 B N - 1 2 1 3

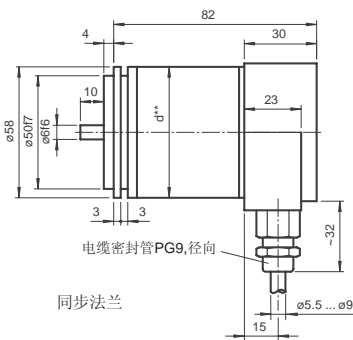


F S S 5 8 - [ ] [ ] [ ] [ ] 3 N - 0 0 [ ] [ ]



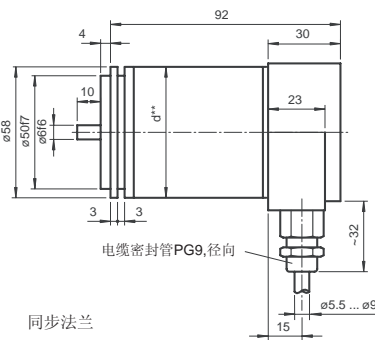
外形尺寸 Dimensions

DVS58

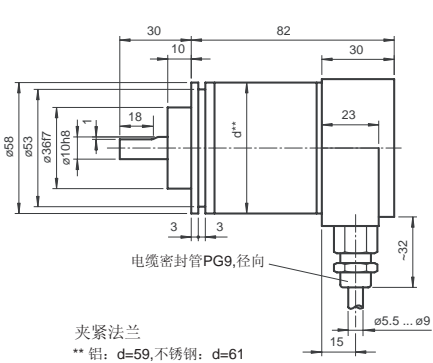


\*\* 铝: d=59, 不锈钢: d=61

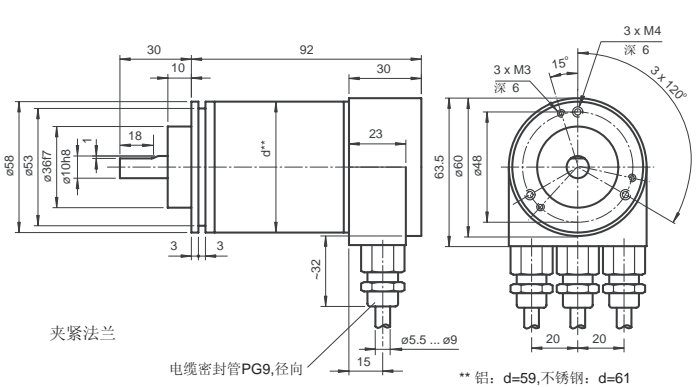
DVM58



\*\* 铝: d=59, 不锈钢: d=61

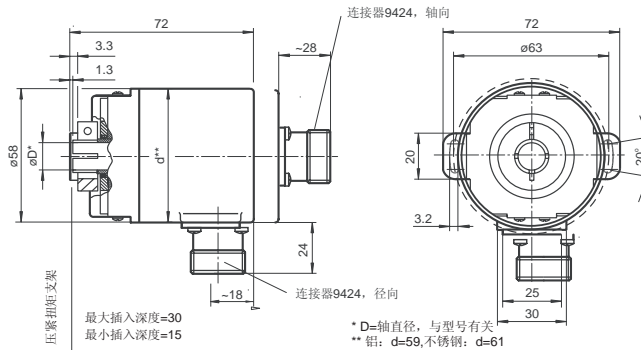


\*\* 铝: d=59, 不锈钢: d=61



\*\* 铝: d=59, 不锈钢: d=61

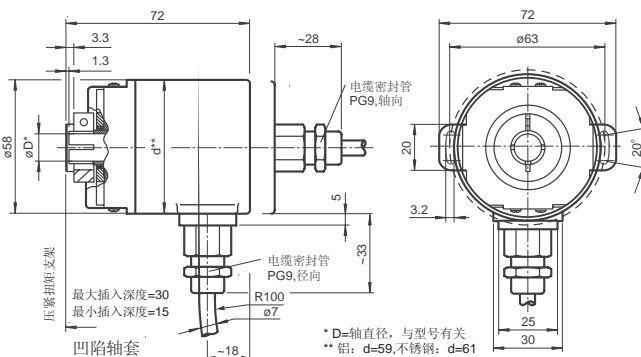
FSS58



最大插入深度=30  
最小插入深度=15

\* D=轴直径, 与型号有关  
\*\* 铝: d=59, 不锈钢: d=61

凹陷轴套



\* D=轴直径, 与型号有关  
\*\* 铝: d=59, 不锈钢: d=61

编码器附件  
参见165-171页

接近传感器  
Electromagnetic Sensors

光电传感器  
Photoelectric Sensors

超声波传感器  
Ultrasonic Sensors

旋转编码器  
Rotary Encoders

附件  
Accessories

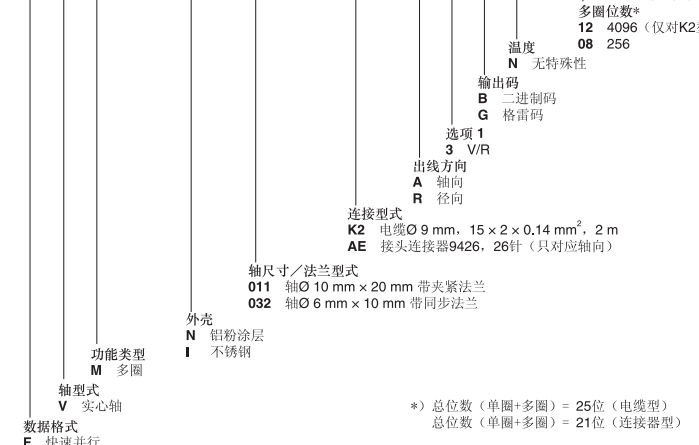
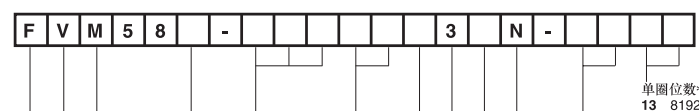
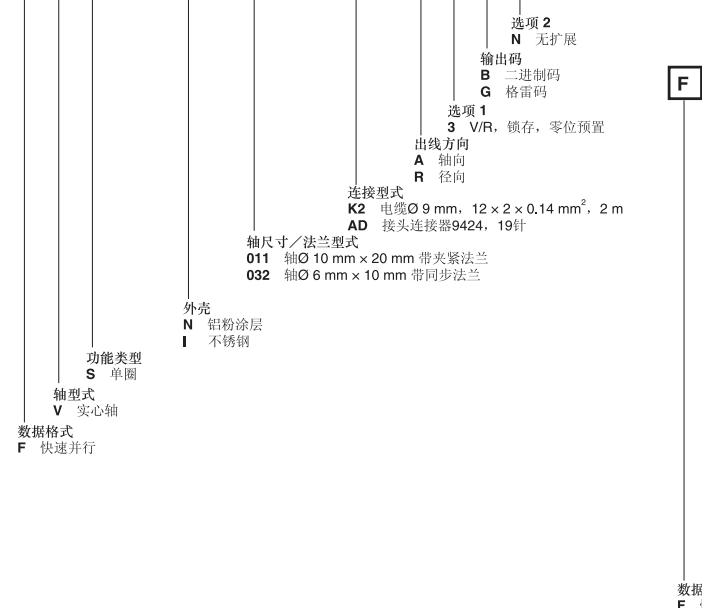
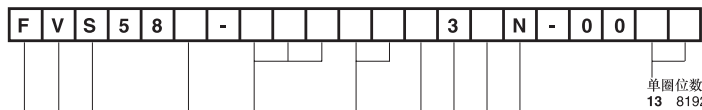
### 并行接口



### 并行接口

	FVS58	FVM58
每圈分辨率 (最大)	8192	8192
圈数 (最大)	1	4096
外形设计 (mm)		Ø 58
法兰型式	夹紧法兰, 同步法兰	夹紧法兰, 同步法兰
凸缘尺寸 (mm)	Ø 36, Ø 50	Ø 36, Ø 50
轴直径 (mm)	Ø 6 × 10, Ø 10 × 20	Ø 6 × 10, Ø 10 × 20
空心轴直径 (mm)		
凹陷轴套直径 (mm)		
最大旋转速度 (min <sup>-1</sup> )	12000	12000
最大轴负载, 轴向 (N)	40	40
最大轴负载, 径向 (N)	110	110
工作电压 (VDC)	10...30	10...30
输出接口	并行	并行
硬件接口	推挽式	推挽式
计数方向	有	有
锁存	有	有
三态		
预置1	有	有
预置2		
防护等级	IP65	IP65

### 订货型号代码 Ordering Information

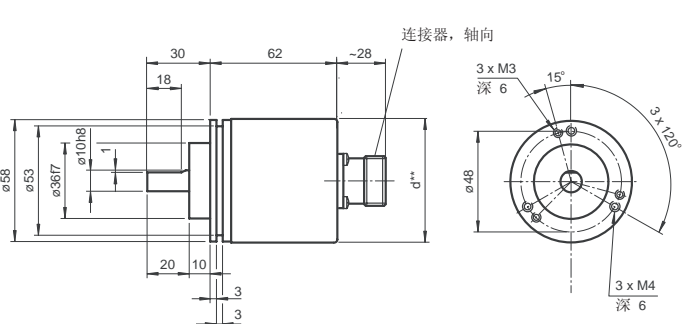
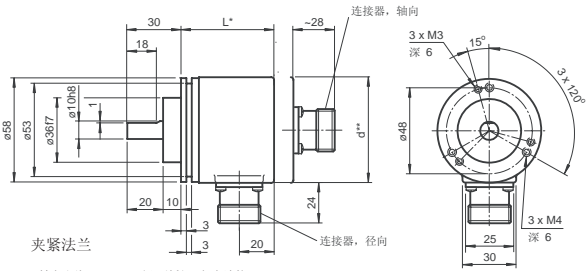


\* 总位数 (单圈+多圈) = 25 位 (电缆型)  
 总位数 (单圈+多圈) = 21 位 (连接器型)

外形尺寸 Dimensions

FVS58

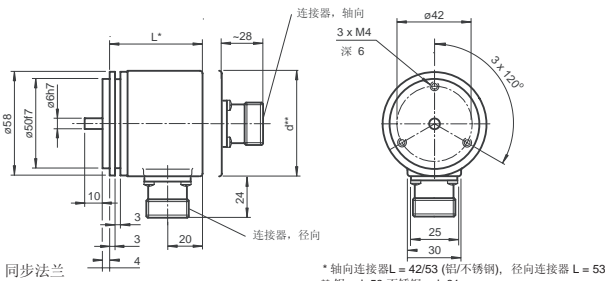
FVM58



\* 轴向出线 L = 42/53 (铝/不锈钢) 径向连接器 L = 53  
 \*\* 铝: d=59, 不锈钢: d=61

夹紧法兰

\*\* 铝: d=59, 不锈钢: d=61



\* 轴向连接器 L = 42/53 (铝/不锈钢), 径向连接器 L = 53  
 \*\* 铝: d=59, 不锈钢: d=61

同步法兰



S L 3 0 - X / G S

测量范围\*  
 01 1 m  
 02 2 m  
 03 3 m  
 05 5 m  
 10 10 m  
 15 15 m

轴尺寸/法兰类型  
 1 实心轴Ø 6 mm × 10 mm/ 同步法兰  
 2 实心轴Ø 10 mm × 20 mm/ 夹紧法兰

\*01, 02, 03:  
 外壳尺寸 80, 滚轮圆周 200 mm  
 05, 10, 15:  
 外壳尺寸 130, 滚轮圆周 333 mm

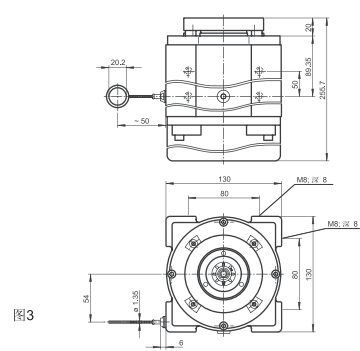
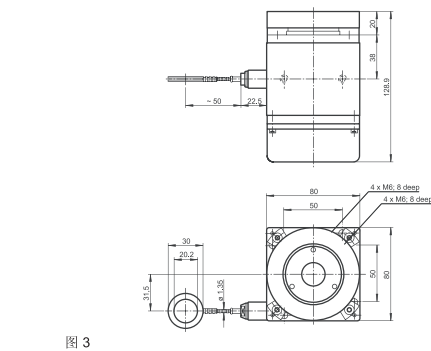
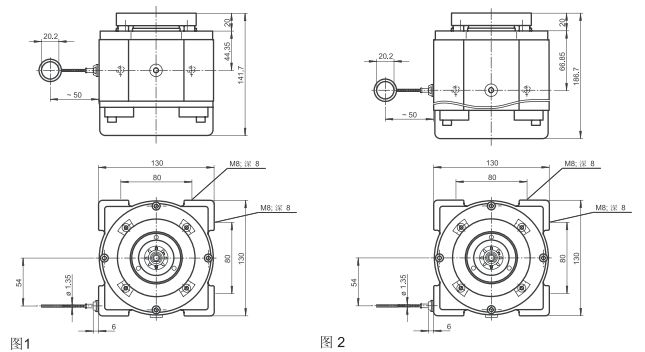
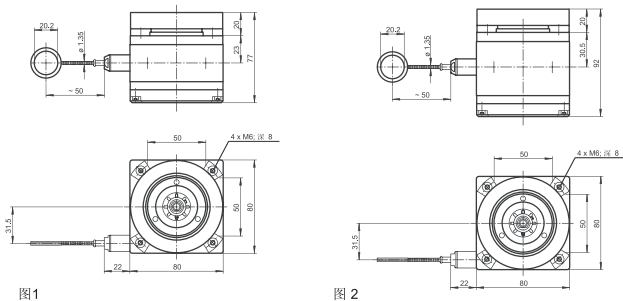
外壳尺寸 mm  
 80  
 130

滚轮圆周  
 200 mm  
 333 mm

外形尺寸 Dimensions

SL 30 01/02/03 -...

SL 30 05/10/15 -...



可组合编码器

绝对值编码器 外壳Ø 58 mm  
 增量型旋转编码器 外壳Ø 58 mm

组合编码器的分辨率

$$\text{分辨率} = \frac{\text{滚轮圆周}}{\text{每圈步数}}$$

例如:

一个测量范围为1000 mm的恒力开度装置和一个每圈8192步的绝对值编码器组合 (多圈)

$$\text{分辨率} = \frac{200 \text{ mm}}{8192 \text{ 步/圈}} = 0.0244 \text{ mm/步}$$





接近传感器  
Electromagnetic Sensors

光电传感器  
Photoelectric Sensors

超声波传感器  
Ultrasonic Sensors

旋转编码器  
Rotary Encoders

附件  
Accessories



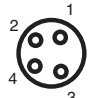


安装附件(BF)能将圆柱形传感器直接固定在平面上，并能调整安装位置

订货型号	直径 (mm)	高度 (mm)	宽度 (mm)	长度 (mm)	适合螺纹	
<b>BF 5</b>	5	10	18	15	M3 x 15	
<b>BF 6,5</b>	6,5	13	26	20	M3 x 15	
<b>BF 8</b>	8	13	26	20	M3 x 15	
<b>BF 12</b>	12	19	36	30	M4 x 20	
<b>BF 18</b>	18	24	44	40	M5 x 25	
<b>BF 30</b>	30	36	56	40	M5 x 40	
<b>BF 5-30</b>	BF 5-30 可将 5, 8, 12, 18和30的圆形传感器插入并固定，且能在两个平面360°调整					
<b>OMH-04</b>	将M18的传感器固定在直径为12 mm的钢棒上					
<b>MH04-2681F</b>	安装Varikont系列传感器到C-DIN导轨所使用的安装附件 (EN 50024或 DIN 43662)					
<b>MH02-L</b>	安装Varikont系列传感器到C-DIN导轨所使用的安装附件 (EN 50024或 DIN 43662)。最大调节范围为60 mm					

## M8, 3孔 (型号中有后缀 'V3')

连接器		V3-GM		V3-WM	
带PVC电缆的连接器	2米 5米	V3-GM-2M-PVC V3-GM-5M-PVC		V3-WM-2M-PVC V3-WM-5M-PVC	
带PUR电缆的连接器	2米 5米	V3-GM-2M-PUR V3-GM-5M-PUR		V3-WM-2M-PUR V3-WM-5M-PUR	

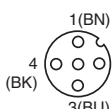
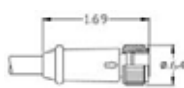
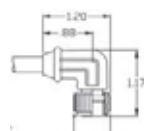
## M8, 4孔 (型号中有后缀 'V31')

连接器					
带PVC电缆的连接器	2米 5米	V31-GM-2M-PVC V31-GM-5M-PVC		v31-WM-2M-PVC V31-WM-5M-PVC	
带PUR电缆的连接器	5米	V31-GM-5M-PUR		V31-WM-5M-PUR	


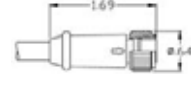
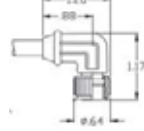
## M12, 4孔, 直流传感器 (型号中有后缀 'V1')

连接器		V1-G		V1-W	
带PVC电缆的连接器	2米 5米	V1-G-2M-PVC V1-G-5M-PVC		V1-W-2M-PVC V1-W-5M-PVC	
带PUR电缆的连接器	2米 5米	V1-G-2M-PUR V1-G-5M-PUR		V1-W-2M-PUR V1-W-5M-PUR	

## M12, 3孔, 1/2-20 内螺纹, 交流传感器 (型号中有后缀 'V11')

连接器					
带PVC电缆的连接器	2米 5米	V11-G-2M-PVC V11-G-5M-PVC		V11-W-2M-PVC V11-W-5M-PVC	
带PUR电缆的连接器	2米			V11-W-2M-PUR	

**1/2-20 内螺纹, 3 孔, 交流传感器 (型号中有后缀 'V12')**

连接器		V12-G		V12-W
带PVC电缆的连接器	5 米	V12-G-5M-PVC		

**M12, 3 孔, 交流传感器 (型号中有后缀 'V13')**

连接器				
带PUR电缆的连接器	5 米	V13-G-5M-PUR		V13-W-5M-PUR

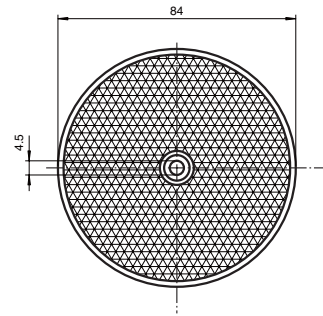
**M12, 5 孔 (型号中有后缀 'V15')**

连接器		V15-G-PG9		V15-W-PG9
带PVC电缆的连接器	2 米 5 米	V15-G-2M-PVC V15-G-5M-PVC		V15-W-2M-PVC V15-W-5M-PVC
带PUR电缆的连接器	2 米 5 米	V15-G-2M-PUR V15-G-5M-PUR		V15-W-2M-PUR V15-W-5M-PUR

\* 其他类型的连接器/带电缆的连接器, 请参考更详细的分类

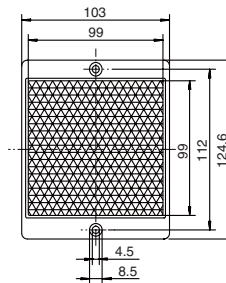
## • C110-2

圆形反射板, 带1个中心紧固孔  
 $\varnothing = 84 \text{ mm}$



## • H100

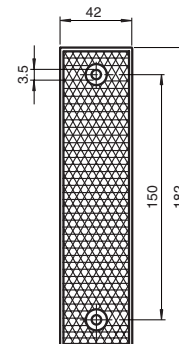
矩形反射板, 带2个紧固孔和一个安装  
 螺纹孔  
 124.6 mm x 103.1 mm



T = 9.0

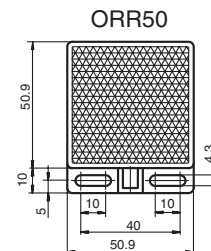
## • H180

矩形反射板, 带2个紧固孔  
 180 mm x 40 mm



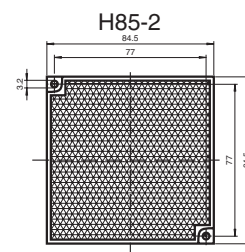
## • ORR50

矩形反射板  
 50.9 mm x 50.9 mm



## • H85-2

矩形反射板  
 84.5 mm x 84.5 mm



• **BF 5-30**

通用安装夹头，适用于5 mm - 30 mm 直径的简单安装和坚固结构的传感器



• **MH04-3505**

适用于FP系列，传感器在垂直和水平方位可调节+/- 30度



• **M 105**

安全，坚固  
抗化学腐蚀



• **UB-PROG2**

适用于UB系列的可编程装置，非常容易设置开关点和输出功能

UB300				
UB400	-12GM			
UB500	-18GM40	-E4		
UB800	-18GM75	-E5		
UB1000	-30GM	-I		
UB2000	F42(S)	-U		
UB4000	-F54			
UB6000				
				-V15



• **UB-PROG3**

适用于UB系列的可编程装置，非常容易设置开关点和输出功能

UB500		-E01		
UB1000	-18GM75	-E23		
		-E6		
		-E7		
				-V15



• **ULTRA 2001**

基于Windows的PC编程软件  
适用于所有带RS232接口的传感器  
可对所有相关的传感器功能进行参数设置



## 5芯, 12芯电缆插座

名称	电缆插座				
型号	9414A	9414B	9416	9416C	9416L
摘要	电缆插座	电缆插座	电缆插座	电缆插座	电缆插座
管脚数	座形 5孔	座形 5孔	座形 12孔	针形 12针	座形 12孔
特点	直形	角形	直形 顺时针旋转	直形 顺时针旋转	直形 逆时针旋转
防护等级	IP65	IP65	IP68	IP68	IP68
管脚排列					

## 9芯, 16芯, 19芯, 26芯电缆插座

名称	电缆插座				
型号	9420	9424	9426	9426C	9429
摘要	电缆插座	电缆插座	电缆插座	电缆插座	电缆插座
管脚数	座形 16孔	座形 19孔	座形 26孔	针形 26针	座形 9孔
特点	直形	直形	直形	直形	直形 Sub-D座
防护等级	IP68	IP68	IP67	IP67	无数据
管脚排列					

插头旋转不管是顺时针还是逆时针都取决于管脚的侧面



4芯, 6芯, 8芯, 12芯, 28芯电缆插座


名称	电缆插座				
型号	9438	42306A	42306B	42306C	V1
		42308A	42308B	42308C	
		42312A	42312B	42312C	
摘要	电缆插座	电缆插座	电缆插座	电缆插座	电缆插座
管脚数	座形, 28孔	座形, 6孔 座形, 8孔 座形, 12孔	座形, 6孔 座形, 8孔 座形, 12孔	针形, 6孔 针形, 8孔 针形, 12孔	座形, 4孔
特点	直形	直形	角形	直形	直形
防护等级	IP67	IP67	IP67	IP67	IP67
管脚排列					




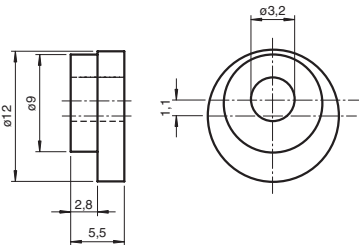
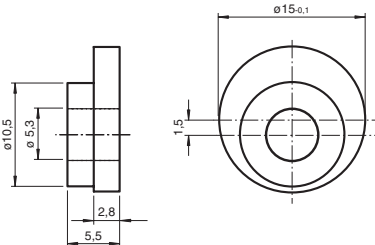
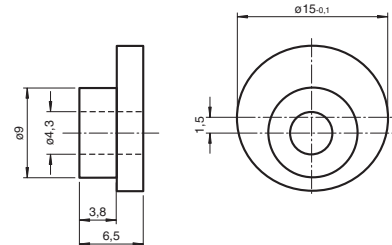



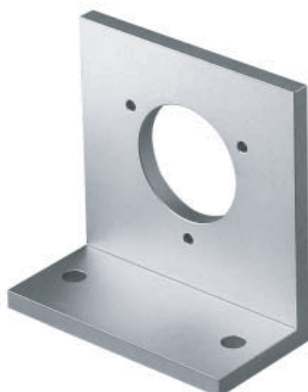
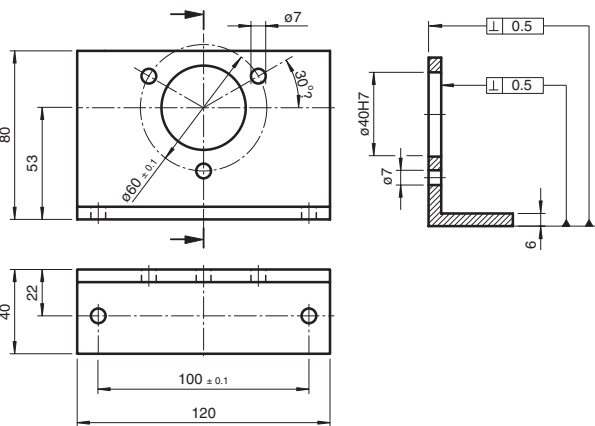
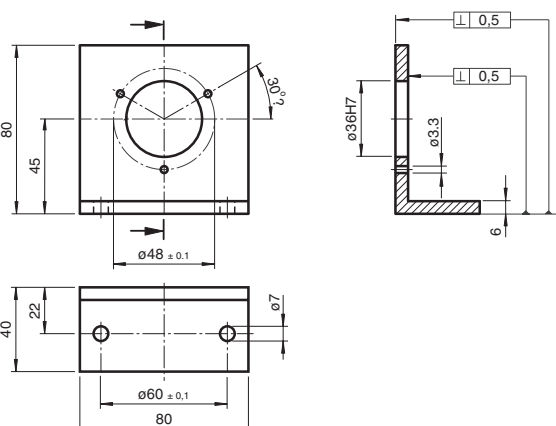
插头旋转不管是顺时针还是逆时针都取决于管脚的侧面





名称	精密联轴器			螺旋型联轴器			不锈钢波纹管联轴器		
型号	9410			KW			9460		
									
最大转速	15000 min <sup>-1</sup>			8000 min <sup>-1</sup>			7000 min <sup>-1</sup>		
额定转矩	1 Nm			0.8 Nm			1 Nm		
最大径向位移	± 0.5 mm			± 0.3 mm			± 0.2 mm		
最大轴向位移	± 0.3 mm			± 0.5 mm			± 0.6 mm		
最大角度偏差	± 1.5°			± 4°			± 3°		
弹簧刚性扭力	50 Nm/rad			-			-		
瞬时惯性	20 kgm <sup>2</sup> × 10 <sup>-7</sup>			22 kgm <sup>2</sup> × 10 <sup>-7</sup>			43 kgm <sup>2</sup> × 10 <sup>-7</sup>		
最大转矩	130 Ncm			150 Ncm			-		
材料	Delrin 107, AlMgSi1, 表面有硬度			铜锌20, 镀镍			不锈钢		
安装系统	夹紧法兰			紧固螺丝			紧固螺丝		
毛重	25 g			34 g			55 g		
同系列选项		D1	D2		D1	D2		D1	D2
	9410 6 × 6	6	6	KW 6 × 6	6	6	9460 6 × 6	6	6
	9410 10 × 10	10	10	KW 8 × 8	8	8	9460 10 × 10	10	10
	9410 12 × 12	12	12	KW 10 × 10	10	10	9460 12 × 12	12	12
尺寸									

名称	偏心夹具-3套		
型号	9310-3	9312-3	9313-3
			
适用系列	10和RVI58	RVI84, RVI78, RVI50	RVI50
尺寸			

名称	安装角铁	用于夹紧法兰的安装角铁
型号	9301	9203
		
适用系列	30	10和RVI58
尺寸		

接近传感器  
Electromagnetic Sensors

光电传感器  
Photoelectric Sensors

超声波传感器  
Ultrasonic Sensors

旋转编码器  
Rotary Encoders

附件  
Accessories









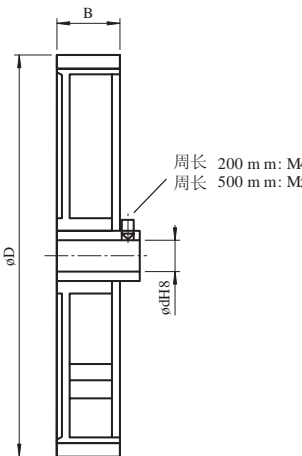
# 附件 Accessories

## 旋转编码器 Rotary Encoders

### 安装支架 Mounting Accessories

名称	带弹簧的安装角铁, 适用于夹紧法兰	安装角铁	安装角铁
型号	9213	9250	9278
适用系列	10和RV158	RV150	RV178
尺寸			

名称	用于同步法兰的安装罩壳	用于9300的安装零件
型号	9300	9311
适用系列	10和RV158	10和RV158
尺寸		

名称	测量轮			
型号	9101,8 9101,10 9101,12	9102,8 9102,10 9102,12	9103,8 9103,10 9103,12	9112,8 9112,10 9112,12
				
涂层	塑料 Hytel 4056	多节橡胶 掺 Nitril (NBr)	滚花铝	滚花塑料 Hytel 4056
直径 D	159 mm	159 mm	159 mm	159 mm
直径 d	8 mm 10 mm 12 mm	8 mm 10 mm 12 mm	8 mm 10 mm 12 mm	8 mm 10 mm 12 mm
周长	500 mm	500 mm	500 mm	500 mm
宽	25 mm	25 mm	25 mm	25 mm
名称	测量轮			
型号	9108,8 9108,10	9109,8 9109,10	9110,8 9110,10	9113,8 9113,10
				
涂层	塑料 Hytel 4056	多节橡胶 掺 Nitril (NBr)	滚花铝	滚花塑料 Hytel 4056
直径 D	约 64 mm	约 64 mm	约 64 mm	约 64 mm
直径 d	8 mm 10 mm	8 mm 10 mm	8 mm 10 mm	8 mm 10 mm
周长	200 mm	200 mm	200 mm	200 mm
宽	12 mm	12 mm	12 mm	12 mm
尺寸	 <p>周长 200 mm: M4 周长 500 mm: M5</p>			

德国P+F公司的传感器，是按照相应的标准来研究和制造的。

#### 1. 德国标准:

DIN VDE 0660 Part 208  
低压开关设备和控制设备  
辅助电源开关  
用于接近开关的补充规定

DIN VDE 0660 Part 209  
开关装置  
低压开关装置  
用于安全功能的无接触定位开关的补充规定

DIN VDE 0660 Part 212 (代替DIN 19234)  
控制电路设备  
开关元件——接近开关元件和放大  
器的DC接口

#### 2. 欧洲标准:

EN 60947-5-2 Part 5  
低压开关设备和控制设备  
控制电路电器和开关元件  
第二部分，接近开关。

EN 60947-5-6 低压开关装置和控制设备  
控制电路设备和开关元件  
接近开关和放大器的DC接口 (NAMUR)

#### 3. 国际标准

IEC 60947-5-2 低压开关设备和控制设备  
Part 5, 控制电路电器和开关元件  
第二部分，接近开关

IEC 61934 控制电路设备和开关元件  
接近开关的放大器的DC接口 (NAMUR)

#### 4. 电磁兼容性标准:

EN 50081 发射干扰的基本技术标准  
Part 1, 居民区  
Part 2, 工业区

EN 50082 发射干扰的基本技术标准  
Part 1, 居民区  
Part 2, 工业区

EN 61000-4 EMC, 测试和测量过程  
Part 2, 2, 3, 4, 5和6

#### 5. 防爆标准:

DIN EN 50014 危险场合电气设备一般要求  
DIN EN 50020 危险场合电气设备: 本质安全“i”  
EN 60079-10 危险场合电气设备危险区域的分类  
EN 60079-14 爆炸性气体环境的电气设备。  
危险场所(矿井除外)中的电气装置

#### 6. 质量保障标准:

DIN ISO 9000-9004 (EN 29 000-29004) 产品和服务的质量  
保证。

DIN ISO 9001 从研发, 到生产, 安装和客户服务的质  
量保证。

德国P+F公司已获得DIN ISO 9001的认证。

#### 7. CE符合:

CE符号是由制造商公布的, 其命名的产品能够适应相应的欧  
洲标准, 并对产品的生产起指导作用。

以下的指令应用于德国P+F公司的产品中:

89/336/EEC EMC指令 (也可参见EN60947-5-2)  
73/23/EEC 低压指令 (也可参见VDE 0160,  
产品标准EN 60947-5-2)  
Directive 94/9/EC 用于危险场合的设备和保护体系。

德国P+F公司声明其产品符合相关的标准。

#### 8. ALPHA:

P+F是ALPHA的成员, ALPHA是一个低压设备测试和论证的注  
册组织。

#### 9. 产品外壳的抗化学腐蚀性

P+F的许多产品的外壳有较强的抗化学腐蚀性。具体情况  
参见下页图表。

## 抗化学腐蚀

抗化学腐蚀	Chemical resistance	V2A	ABS	Epoxy	PBT	PC	POM	PP	PPS	PS	PVC
丙酮	Acetone	+	-	-	+	-	+	+	+	-	-
蚁酸	Formic acid	20℃	40%	+	10%	-	-	85%	O	40%	50%
氨水	Ammonia	+	25%	O	10%	-	+	+	+	+	O
汽油	Petrol	+	25%	+	+	O	+	-	+	-	+
苯	Benzene	+	-	+	+	-	+	-	+	-	-
制动液	Brake fluid	-	O	-	-	-	+	+	-	-	-
丁烷	Butane	-	+	+	-	+	+	+	+	-	+
丁醇	Butanol	-	-	-	-	-	+	+	-	-	40℃
氯化钙	Calcium chloride	-	+	-	10%	+	+	+	+	+	60℃
氯苯	Chlorobenzene	20℃	-	+	-	-	+	-	-	-	-
柴油	diesel oil	-	+	+	+	O	+	60℃	+	-	-
乙酸	Acetic acid	20℃	25%	O	+	10%	10%	70%	+	50%	40℃
甲醛	Formaldehyde	+	30%	50%	30%	-	+	40%	37%	40%	+
氯利银113	Frigen 113	-	-	-	-	+	-	-	+	-	+
果汁	Fruit juice	+	-	+	-	+	+	+	-	-	+
甘油	Glycerine	+	+	+	+	O	+	+	+	+	60℃
民用燃料油	Heating oil	-	O	+	+	O	+	60℃	+	-	-
液压油	Hydraulic oil	-	-	-	-	+	+	60℃	-	-	+
苛性钾	Caustic potash	-	50%	O	3%	-	+	50%	-	50%	60℃
氯化钾	Potassium chloride	+	-	-	-	+	+	+	-	+	60℃
氢氧化钾	Potassium hydroxide	+	-	-	-	-	-	+	-	-	-
亚麻子油	Linseed oil	+	+	-	-	+	+	+	-	+	+
甲醇	Methanol	+	-	+	+	-	+	+	+	-	+
二氯甲烷	Methylene chloride	+	-	-	-	-	O	O	+	-	-
乳酸	Lactic acid	20℃	80%	+	-	+	+	+	-	80%	O
矿物油	Mineral oil	+	-	+	+	-	+	+	+	-	+
电动机润滑油	Motor oil	+	+	-	+	-	+	+	+	O	-
碳酸钙	Sodium carbonate	+	+	-	-	+	+	+	-	+	-
氯化钠	Sodium chloride	+	+	-	-	+	+	+	-	+	+
氢氧化钠	Sodium hydroxide	20℃	+	-	-	-	-	+	-	-	-
苛性钠	Caustic soda	20℃	50%	-	3%	-	+	+	-	50%	+
硝酸	Nitric acid	66%	-	-	-	10%	-	25%	-	10%	+
盐酸	Hydrochloric acid	-	O	-	10%	20%	-	+	-	10%	O
润滑油	Lubricating oil	+	-	+	-	+	O/+	+	-	-	-
二氧化碳	Carbon disulphide	+	-	-	-	-	+	+	-	-	O
硫酸	Sulphuric acid	-	50%	-	28%	50%	-	80%	50%	50%	70%
海水(冷)	Sea water(cold)	+	-	+	+	-	+	+	+	-	+
肥皂泡	Seifenlauge	+	-	+	-	O	+	+	-	-	+
清洁剂	Detergent	+	-	-	-	-	-	+	-	-	-
松节油	Turpentint	+	-	+	-	O	-	+	-	-	+
四氯化碳	Carbon tetrachloride	+	-	-	-	O	-	-	-	-	O
甲苯	Toluene	+	-	+	+	-	+	-	+	-	-
三氯化烯	Trichlorethylene	+	-	-	+	-	-	-	O	-	-
水	Water	+	+	68℃	68℃	+	+	+	+	+	60℃
消石酸	Tartaric acid	20℃	+	+	-	+	10%	+	-	+	60℃
二甲苯	Xytene	+	-	-	+	-	+	-	+	-	-
硫酸锌	Zinc sulphate	-	+	-	-	+	-	+	-	-	-
柠檬酸	Citric acid	20℃	+	+	-	10%	+	+	-	+	-

## 图例说明:

+ : 抗腐蚀/ O : 在某些条件下抗腐蚀/ - : 不抗腐蚀/ □ : 未知

--℃ : 抗腐蚀 ---℃/ --% : 抗腐蚀---%浓度



# IP 6 7

接触和异物的侵入

水的侵入

0 - 无防护	0 - 无防护
1 - 防护开口处受手背的撞击 - 防护直径50 mm或更大的异物侵入	1 - 防护水滴的侵入
2 - 防护开口处受手指的撞击 - 防护直径12.5 mm或更大的异物侵入	2 - 将外壳倾斜15度，防止水滴的侵入
3 - 防护开口处受工具的撞击 - 防护直径2.5 mm或更大的异物侵入	3 - 防护雾水的侵入
4 - 防护开口处受工具的撞击 - 防护直径1.0 mm或更大的异物侵入	4 - 防护飞溅水的侵入
5 - 防护开口处受金属铁丝的撞击 - 防护尘埃的侵入	5 - 防护水柱的侵入
6 - 防护开口处受金属铁丝的撞击 - 无尘埃的侵入	6 - 防护强力喷射水柱的侵入
	7 - 能有效防护暂时浸入水中
	8 - 能有效防护永久浸入水中
	9 - 能有效防护高压水和蒸汽的侵入

注释:

如果有哪一个条文不必采用，可以跳过去，并用“X”注明。

对仪表装置如果第2个数字用5或6不能满足需要时，可用7或8。

一般用二位数字来表示。例如IP X 6或IP X 7

德国倍加福公司对于防护等级IP X 8的试验项目如下:

- 1米水深
- 24小时在水下，接额定负载，进行动作和不动作试验
- 周期时间：2小时
- 水温=室温±5℃

致：所有Pepperl+Fuchs的中国客户

我们德国Pepperl+Fuchs公司作为全球最大的工厂自动化和过程自动化设备的供应商之一，在此声明：我们产品的生产制造严格按照相关质量标准以及ISO9000的要求。

按照以下罗列的条件与要求，上海倍加福工业自动化贸易有限公司（下称 P+F）保证：属于质保范围内的产品在正常和正确的使用过程中，在倍加福开票后数日内（具体时间如下），不存在任何材料与工艺问题。如产品因误用、疏忽意外、错误安装而导致产品损坏，或未经P+F书面允许而拆改、维修产品，则不属我公司承诺的质保范围。

质保条款如下：

1. 产品仅确保符合相关说明书中规定的机械和电气性能。
2. 质保期为倍加福货物开票日后的12个月。
3. 产品如未按照P+F书面规定的条件进行储存及使用，则不属我公司承诺的质保范围。
4. 所有的质量投诉应在产品发现问题的20个工作日内，以书面形式提出。
5. 对于以附件形式或以产品配套形式售出的电线不在承保范围内，单独售出的电线拥有开票日后12月的质保期。
6. 质保取代了所有明示和暗示的形式，如：暗含的可批发性、对特殊目的的适用性，或者产品不受第三方侵权类投诉的可能性。
7. 客户质量投诉时，应首先通知P+F，如P+F认为有必要，再将产品送至上海P+F进行检测，运费由用户承担。
8. 如产品经P+F确认有材料或工艺上的质量问题，P+F将选择以下两种方式之一解决：提供免费修理或调换，由此产生的运输费用由用户承担。

**北京 Beijing**

地址: 北京市朝阳区望京阜通东大街6号院1号楼方恒国际中心1205室  
邮编: 100102  
电话: 010-8478 5685/86/87  
传真: 010-84785689

**成都 Chengdu**

地址: 成都市青龙街27号铂金大厦1-5-5  
邮编: 610031  
电话: 028-8608 0229  
传真: 028-8628 3092

**重庆 Chongqing**

地址: 重庆市江北区杨河一村78号国际商会大厦1008室  
邮编: 400020  
电话: 023-6528 6858  
传真: 023-6774 1104

**广州 Guangzhou**

地址: 广州市黄埔大道西76号富力盈隆广场1608室  
邮编: 510623  
电话: 020-8527 6957, 8523 6259  
传真: 020-3810 5923

**昆明 Kunming**

地址: 昆明市人民中路43号右弼大厦4楼A1室  
邮编: 650021  
电话: 0871-3610 323  
传真: 0871-3610 323

**青岛 Qingdao**

地址: 青岛市福州南路16号中港大厦406室  
邮编: 266071  
电话: 0532-8572 7468  
传真: 0532-8572 7418

**沈阳 Shenyang**

地址: 沈阳市和平区和平北大街69号总统大厦C座2301室  
邮编: 110003  
电话: 024-2281 2991, 2281 2993  
传真: 024-2281 2972

**天津 Tianjin**

地址: 天津市河西区南京路20号金皇大厦3516室  
邮编: 300041  
电话: 022-2319 1666, 2302 2817, 2302 2867  
传真: 022-2319 1991

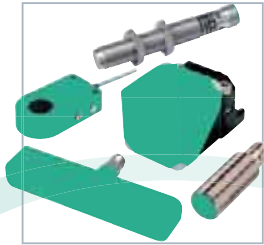
**武汉 Wuhan**

地址: 武汉市解放大道686号武汉世界贸易大厦39楼3916室  
邮编: 430022  
电话: 027-8571 4736, 8571 5942, 8571 5787  
传真: 027-8571 4737

**西安 Xi'an**

地址: 西安市南关正街95号长鑫·领先国际1803室  
邮编: 710068  
电话: 029-8848 4718, 8847 0867, 8788 1967  
传真: 029-8849 7283

电感式传感器  
Inductive Sensors



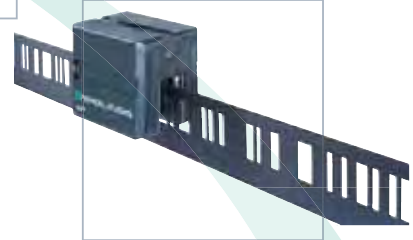
颜色、色标和发光标签传感器  
Color, Contrast and  
Luminescence Sensors



光电传感器  
Photoelectric Sensors



WCS位置编码系统  
Position Encoding System



超声波传感器  
Ultrasonic Sensors



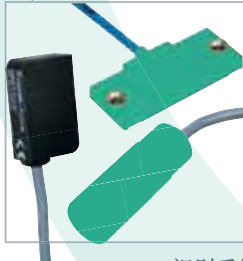
AS-Interface总线  
AS-Interface



# 倍加福

## 全球著名的传感器制造专家

电容式传感器  
Capacitive Sensors



编码器  
Rotary Encoders



识别系统  
Identification Systems



二次仪表  
Secondary Switch Devices



安全传感器-控制单元  
Safety Sensors-Control Units

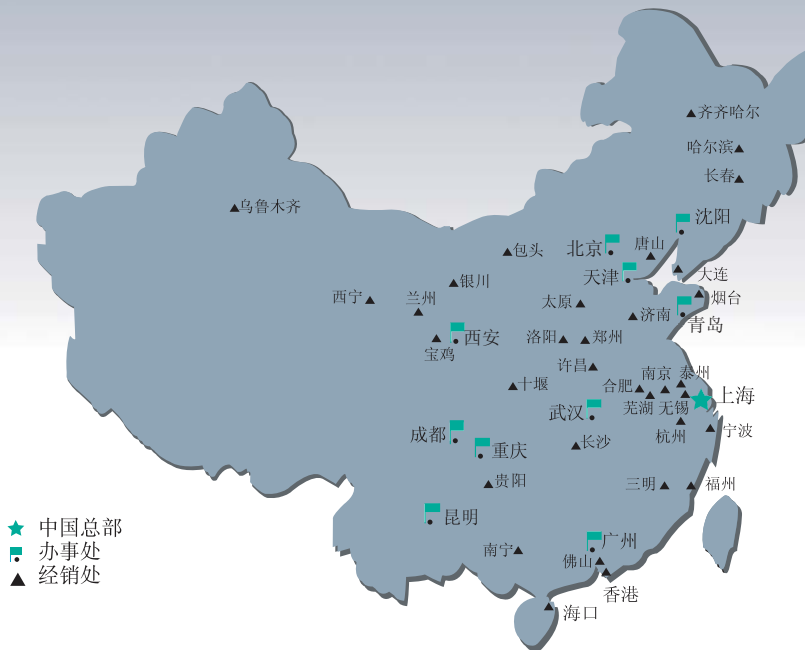


# 工厂自动化 - SENSING YOUR NEEDS



倍加福多年以来一直在自动化行业尽心尽力。我们开发、生产和销售工业用传感器和接口模块，凭借灵活的生产模式及遍布全球的分支机构为您提供个性化的解决方案--您需要的时候就可以联系到我们！倍加福是世界著名的传感器制造专家，请就近联系倍加福的销售人员和工程师为您服务。

Pepperl+Fuchs continuously provides new impulses for the world of automation and sets standards for quality and innovative technology. We develop, produce and sell electronic sensors and interface components worldwide. Due to our global presence and the high flexibility in production and services, we offer you individual complete solutions – where you need us.



## 德国P+F集团 上海倍加福工业自动化贸易有限公司

地址：上海市闸北区市北工业园区  
江场三路219号大楼四楼

邮编：200436

电话：021-66303939

传真：021-66300883

电子信箱：[fa-info@cn.pepperl-fuchs.com](mailto:fa-info@cn.pepperl-fuchs.com)

[www.pepperl-fuchs.com](http://www.pepperl-fuchs.com)

 **PEPPERL+FUCHS**  
倍加福  
SENSING YOUR NEEDS