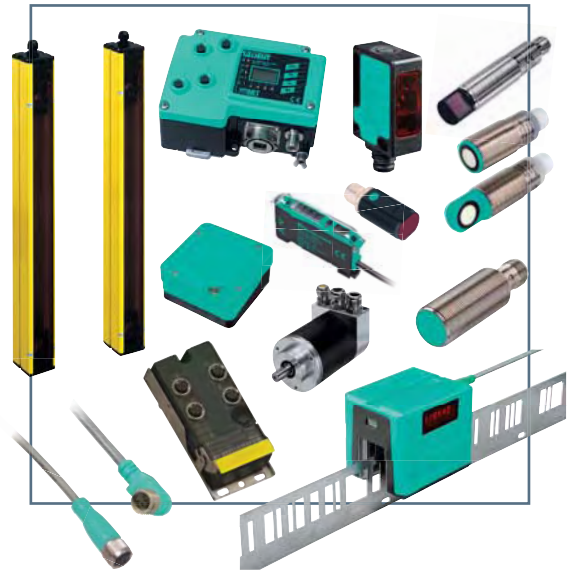
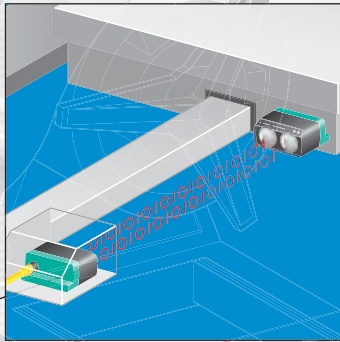


金属成型行业应用解决方案

SENSOR TECHNOLOGY FOR METALFORMING

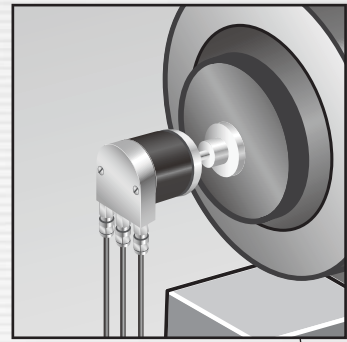




LS610 & LS611 光通讯系列

红外线数据传输

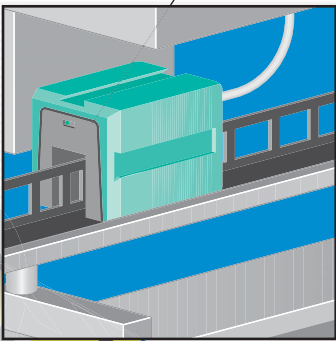
- 长距离传输 (高达240 m)
- LED指示灯, 设置方便
- 低温型可选 (-30°C)



PVM58 / PVS58 旋转编码器

旋转位置检测

- 高分辨率, 单圈及多圈
- 全密封, 防护等级IP66
- 体积小适合狭小的安装空间
- 高速响应
- 集成PROFIBUS总线接口

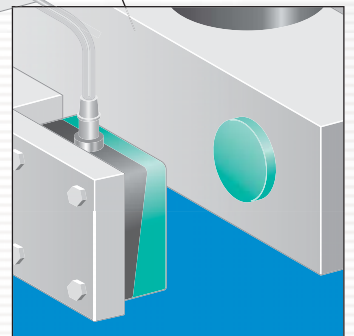


WCS 位置编码系统

VDM100 激光测距

线性位置检测

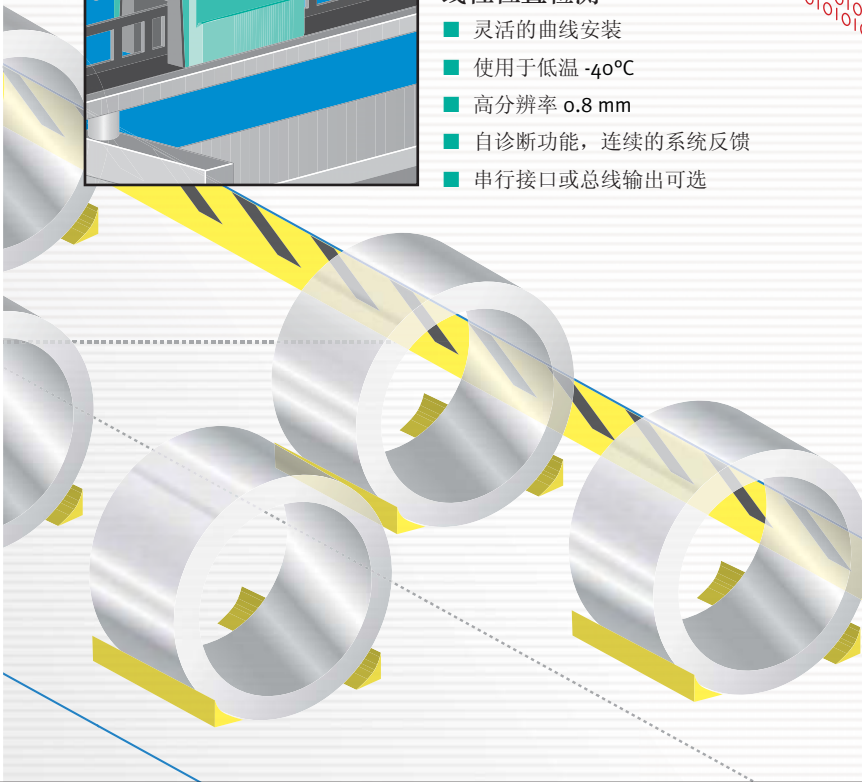
- 灵活的曲线安装
- 使用于低温 -40°C
- 高分辨率 0.8 mm
- 自诊断功能, 连续的系统反馈
- 串行接口或总线输出可选



RFID 射频识别系统 (IPH-FP-V1 / IPC)

产品跟踪检测

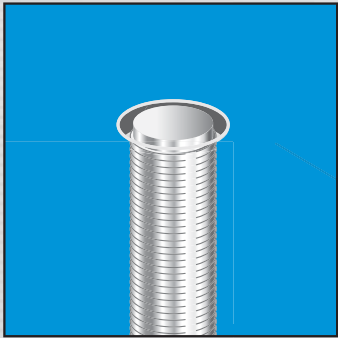
- 可嵌入金属安装
- 多种数据载体可选
- 支持各种总线系统



当您需要钢铁行业应用解决方案时，倍加福是您的首选。我们提供特殊设计的带有误差校验和可靠检测的传感器。它们能够延长您的钢模使用寿命，确保高速高效运行，当然也能使您的工厂生产安全可靠。

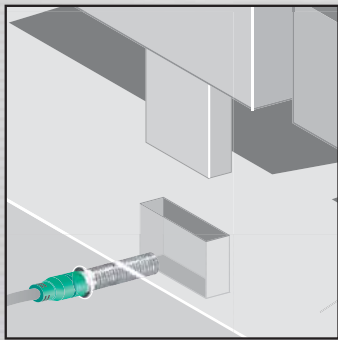
倍加福在缩减生产成本，给各类生产活动与操作者安全保障提供最有效的解决方案方面具有几十年的成功经验。我们售出的每个传感器都绝对保证质量，严把检测关。请选择倍加福，因为她有世界上最可靠的传感器技术支撑和最广泛的产品可供选择。

倍加福，一个提供可靠解决方案的供应商。



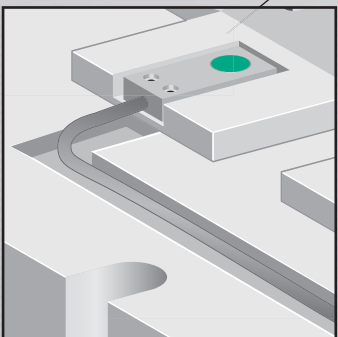
**NMB 系列全金属接近开关
到位检测**

- 坚固的不锈钢感应面与外壳
- 1200 psi 彻底冲洗耐压等级
- 感应面能经受500 psi 的动态压力



**NBB 系列圆柱形接近开关
凸片返回检测**

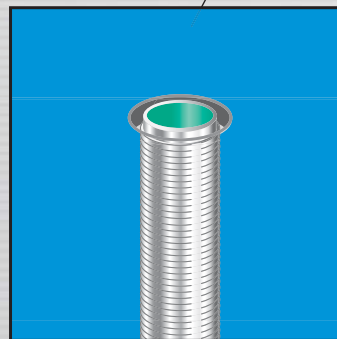
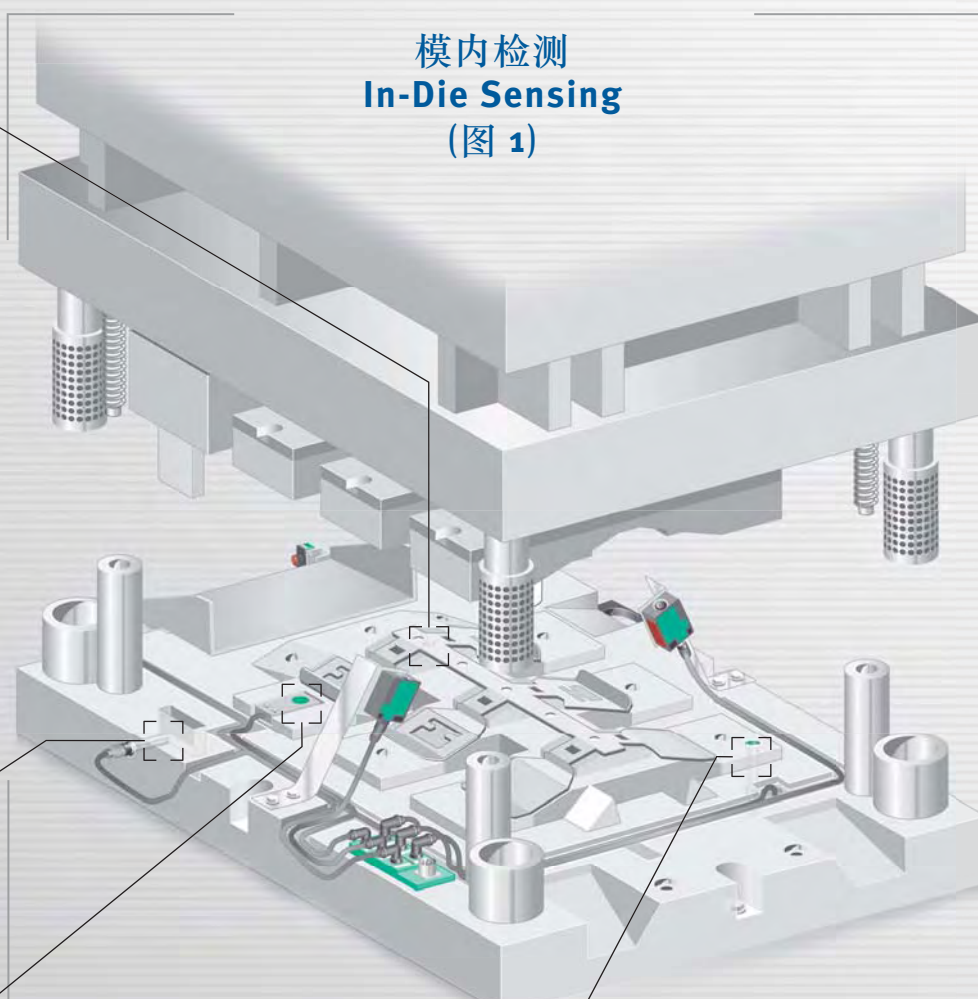
- 耐用外壳，3 mm 到30 mm 直径
- 低成本
- 增长的检测距离



**F33 系列接近开关
剥离金属块检测**

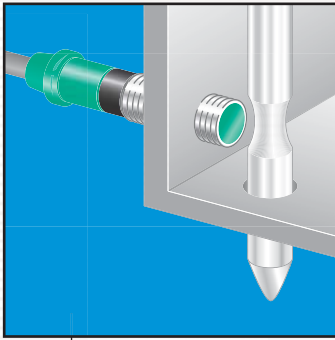
- 印模压铸的锌外壳
- 掉落金属小块检测
- 齐平，5 mm检测距离
- NPN & PNP 输出

**模内检测
In-Die Sensing
(图 1)**



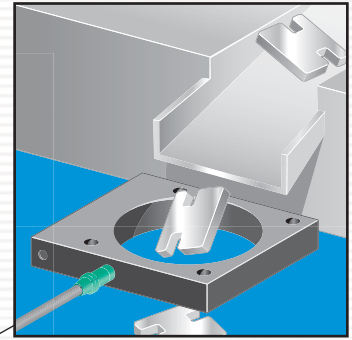
**IA 系列接近开关
脱料板检测**

- 线性模拟量信号输出
- 齐平式安装
- 偏差纠正



圆柱形接近开关 定位孔监测

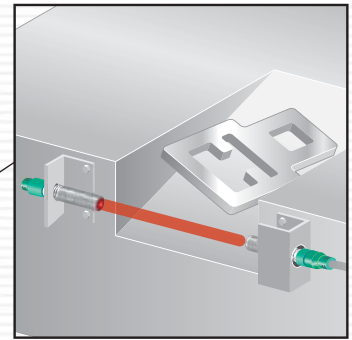
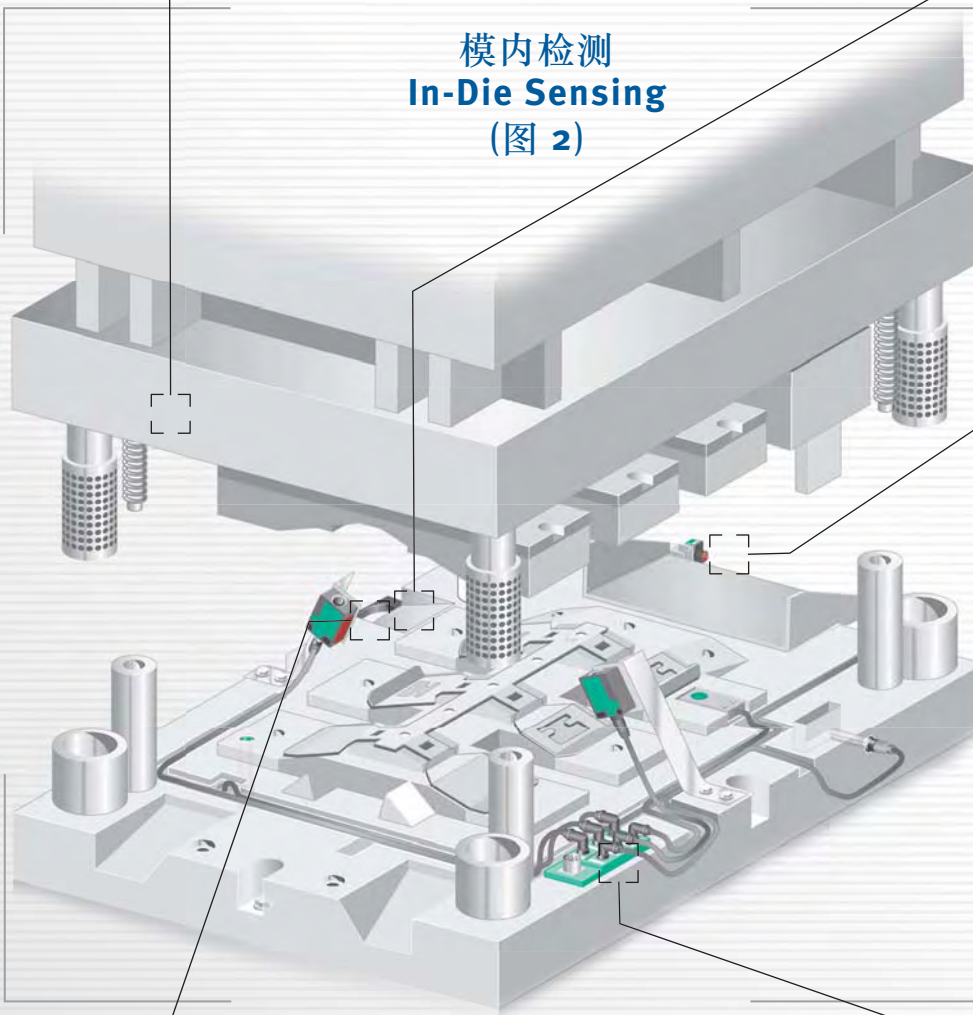
- 0.0005" 重复精度
- 2-, 3-和4-线制接线方式可选
- 对振动不敏感
- 耐用外壳, 黄铜镀镍或不锈钢



RC系列环形接近开关 金属小块滑落/堆积监视

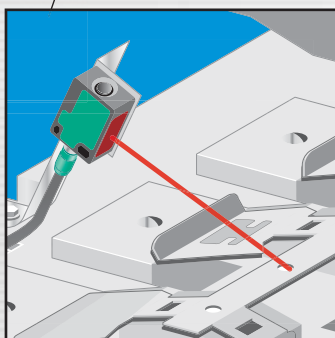
- 多种孔径可选 (10 mm 到100 mm)
- 超快的响应速度
- 灵敏度可调
- 短路保护和过载保护

模内检测 In-Die Sensing (图 2)



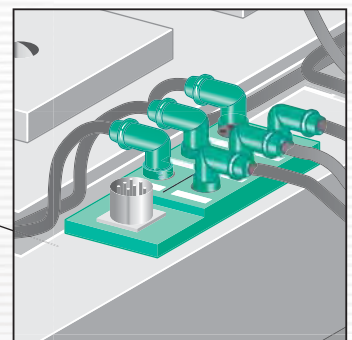
18GM60 系列光电传感器 成型件出料检测

- 检测距离远
- IP67防护等级
- 牢固的金属螺纹安装



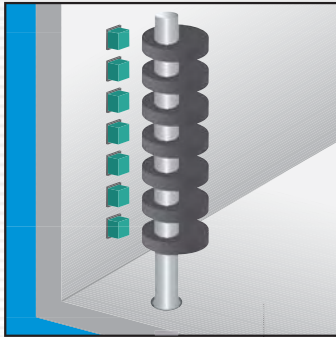
ML7/ ML8 / ML100 系列光电传感器 部件到位检测

- 检测距离不受目标物颜色的影响
- 有效的屏蔽背景的干扰
- 人性化的双LED指示型可选



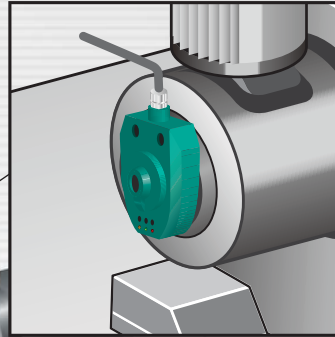
V1-4A-E2-M23 多路分线盒

- 防油外壳
- 半螺纹快速连接接口
- 4或8通道可选
- 电源及信号LED指示



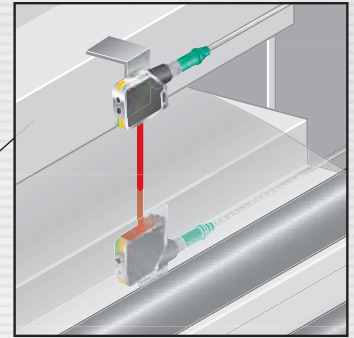
F7 系列接近开关 凸轮位置检测

- 5 mm 感应距离
- 高防护等级
- 有反极性和短路保护



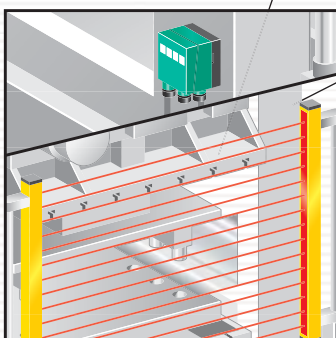
PMI/PAX 系列电感式定位传感器 锻压位置检测

- 电感式检测原理
- 无磨损高精度测量
- 4-20 mA 模拟量输出
- 零点可设置



MLV12 系列光电传感器 进料监控

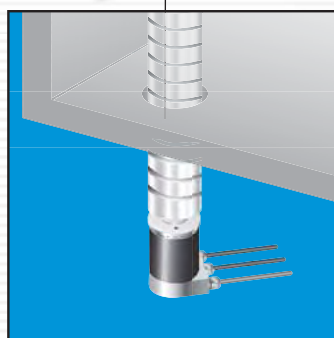
- 坚固金属外壳，受震动影响小
- 连接件可旋转，便于安装
- 发射光强度高，穿透力好



SLC14, 30/G4 系列现场型 安全模块

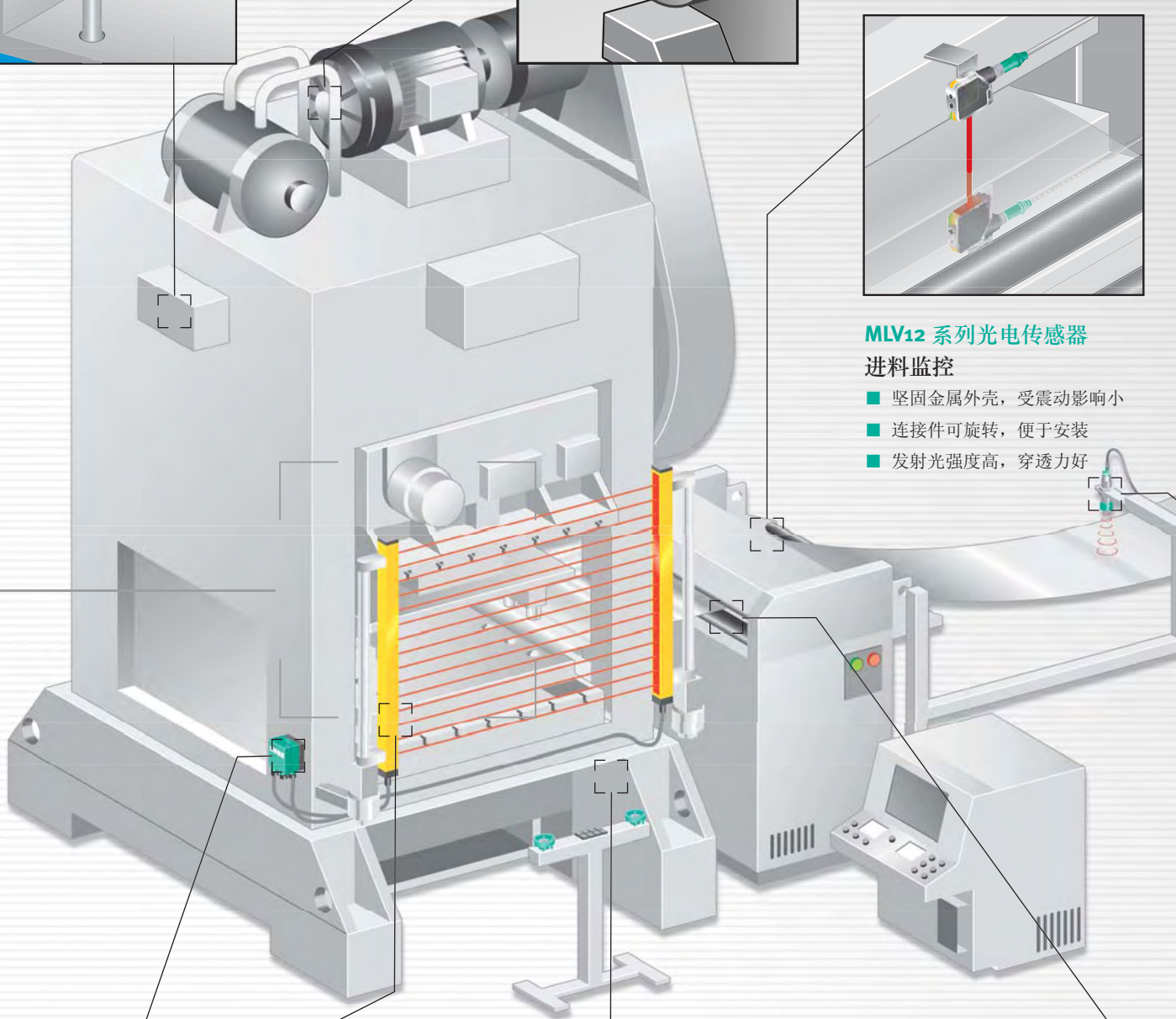
AS-i 安全系统

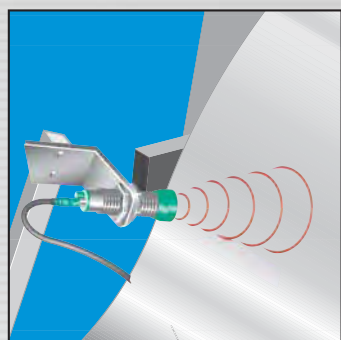
- 安全输入为双继电器方式
- 安全光幕，急停开关和插锁可连接于一条 AS-i 电缆上
- 接线简单方便



DVM58 总线型绝对值编码器 测量模具高度

- 工业标准外壳 $\varnothing 58$ mm
- 多种总线类型可选，接线简单
- 总分辨率最高为 30 位

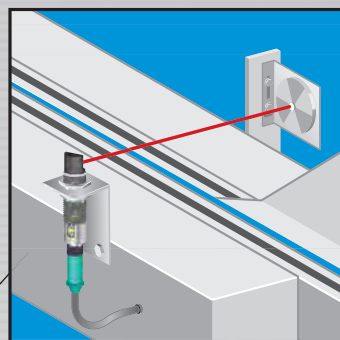




30GM 系列超声波传感器

卷径检测

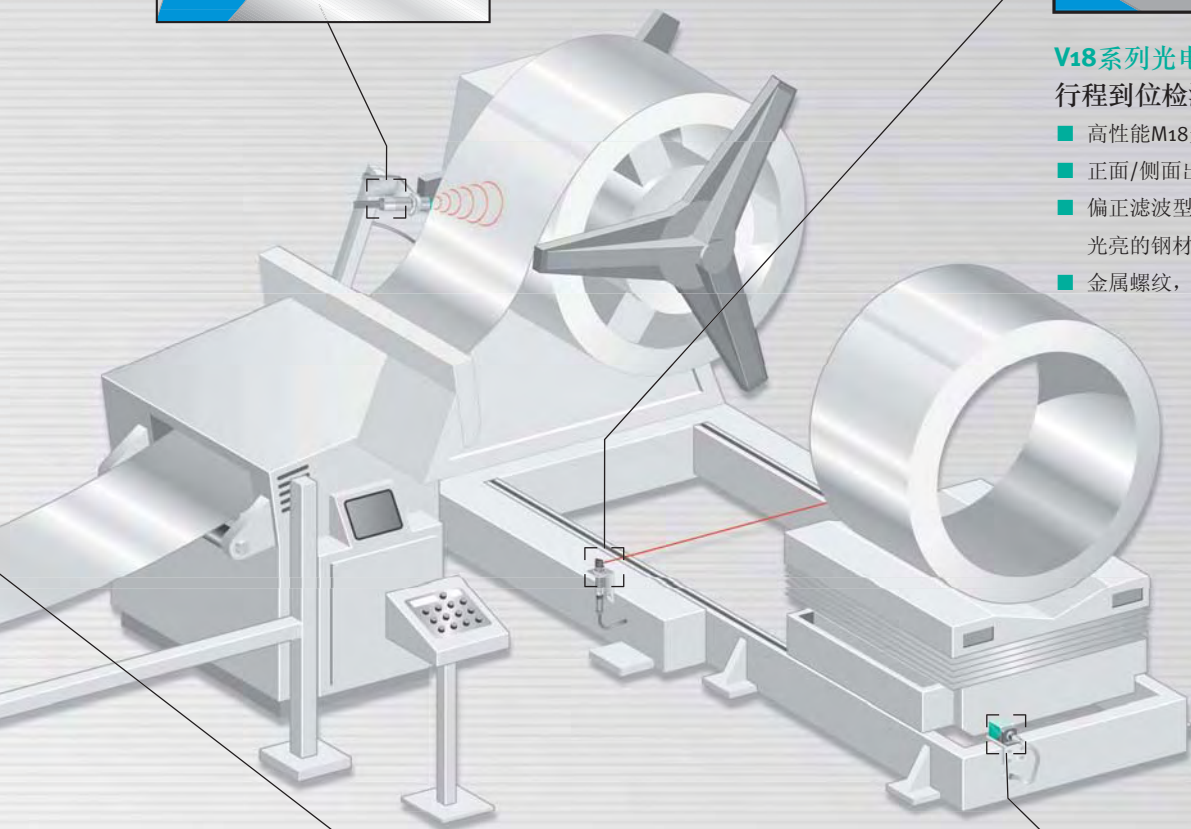
- 非接触测量
- 连续模拟量输出
- 对颜色和反光表面不敏感



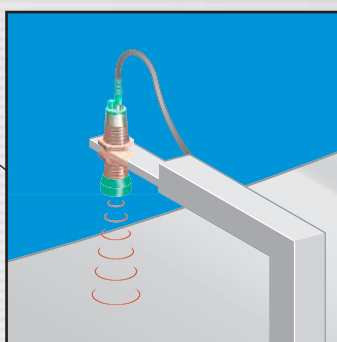
V18 系列光电传感器

行程到位检测

- 高性能M18光电传感器
- 正面/侧面出光型可选
- 偏正滤波型产品，稳定检测表面光亮的钢材
- 金属螺纹，抗震性强



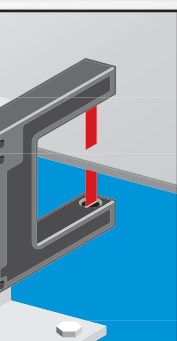
金属成型冲压机床 Metalforming Press



30GM 系列超声波传感器

张力检测

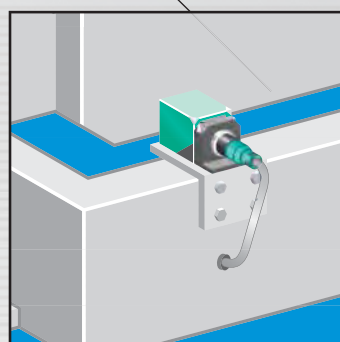
- 0.5 mm分辨率，模拟量电流或电压信号输出
- 检测范围可调
- 温度补偿功能
- 检测精度不受颜色或反光表面的影响



GL 系列槽型光电传感器

边缘检测

- 稳定的正/侧面纠偏检测
- 单光轴确保检测精度
- 多种槽宽可选



VariKont L 系列接近开关

车架限位

- 高亮度360° LED 指示灯
- 印模压铸安装支架
- 感应面5个方向可变换

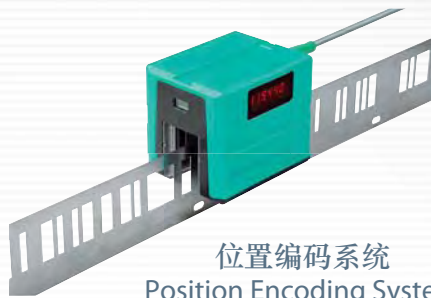
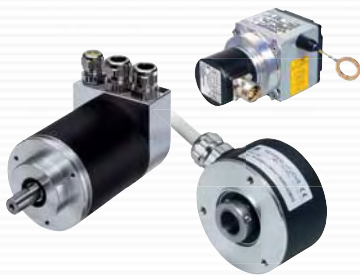
光电传感器 Photoelectric Sensors



电感式传感器 Inductive Sensors



编码器 Encoders



位置编码系统
Position Encoding System

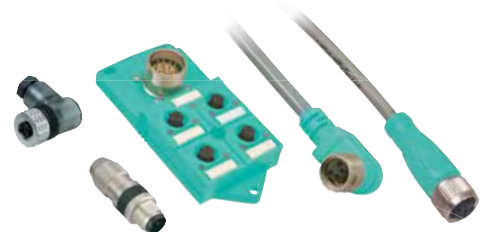
超声波传感器
Ultrasonic Sensors



AS-总线
AS-Interface



分线盒与附件
Cordsets & Accessories

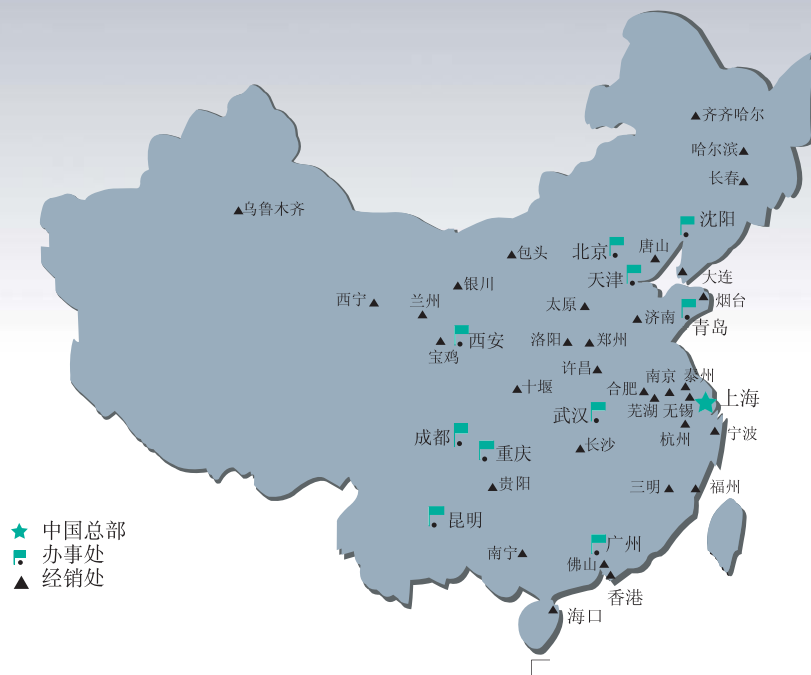


工厂自动化 - SENSING YOUR NEEDS



倍加福多年以来一直在自动化行业尽心尽力。我们开发、生产和销售工业用传感器和接口模块，凭借灵活的生产模式及遍布全球的分支机构为您提供个性化的解决方案--您需要的时候就可以联系到我们！倍加福是世界著名的传感器制造专家，请就近联系倍加福的销售人员和工程师为您服务。

Pepperl+Fuchs continuously provides new impulses for the world of automation and sets standards for quality and innovative technology. We develop, produce and sell electronic sensors and interface components worldwide. Due to our global presence and the high flexibility in production and services, we offer you individual complete solutions – where you need us.



德国P+F集团 上海倍加福工业自动化贸易有限公司

地址:上海市闸北区市北工业园区
江场三路219号大楼四楼

邮编:200436

电话:021-66303939

传真:021-66300883

电子信箱:fa-info@cn.pepperl-fuchs.com

www.pepperl-fuchs.com

 **PEPPERL+FUCHS**
倍加福
SENSING YOUR NEEDS