

无瑕检测，精准并臻

传感器在印刷行业中的应用

SENSORS FOR THE PRINTING INDUSTRY



作为传感器在印刷行业的专家，倍加福提供了多种传感器技术。

第一个接近开关1958年在倍加福发明，在以后的时间里，我们不断扩展我们的产品，包括超声波，光电开关，电容式传感器，旋转编码器，视觉传感器，接口模块，以及配套相关的附件和电缆。我们不断创新，提供最好的传感器技术。2000年我们收购了Visolux光电开关业务，2004年我们收购了Omnitron二维条码扫描器业务，更进一步扩展了我们传感器的应用领域，奠定了倍加福在印刷造纸行业的传感器解决方案的领军地位。

我们拥有世界上一流的传感器技术，提供品种繁多的传感器。我们的专家能够帮助您选择最合适的传感器解决方案，无论特殊应用还是特殊环境都没有问题。在六大洲，我们都有我们的分支机构，可以为您提供临近的销售和技术方面的支持，我们工厂具有高效的生产能力，所有产品都严格遵循国际标准。我们倍加福是您最值得信赖的传感器供应商。

倍加福-品质保证

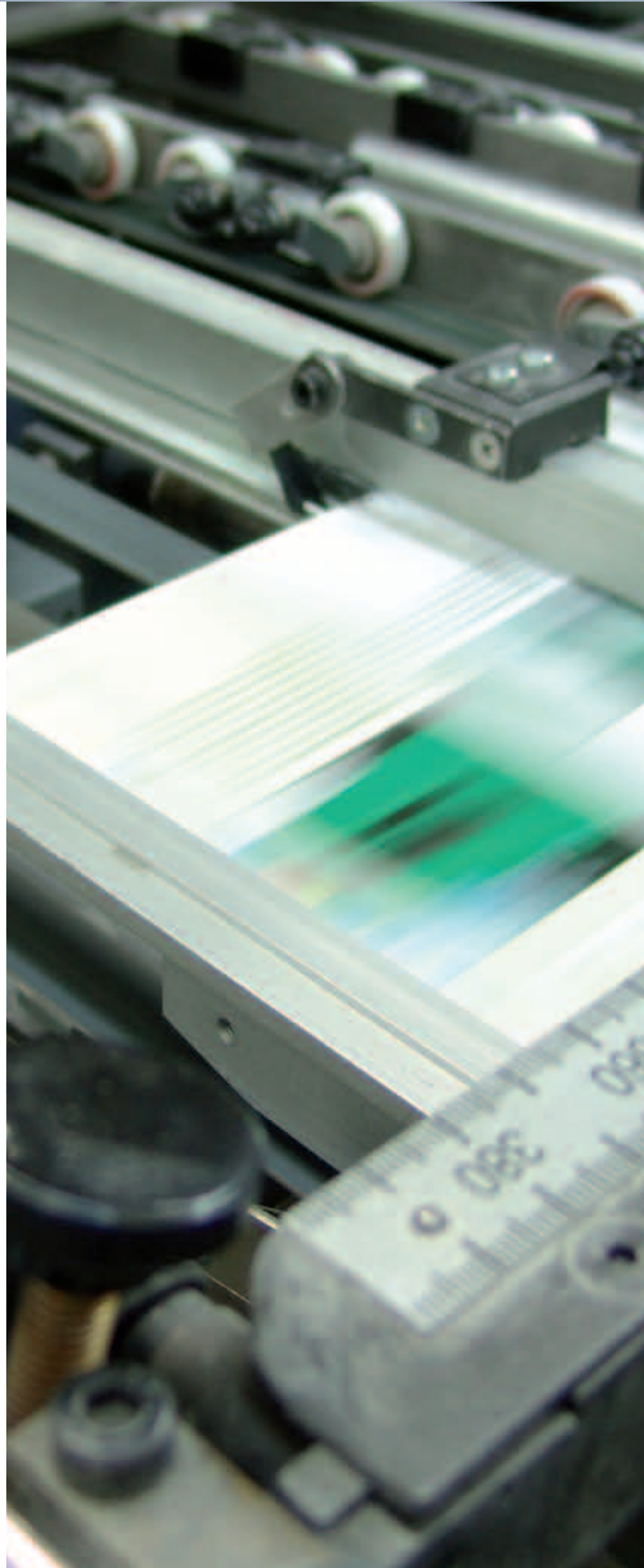
- 我们30年前提供的传感器，至今仍能坚守岗位，稳定工作。
- 我们持续不断的提供这些传感器产品并不断更新，以满足越来越多的应用需要。
- 我们的稳定性和可靠性确保我们能够长久的合作。

选择倍加福传感器，必定符合您的要求，我们精通于印刷流程中的每一次应用以及每一个步骤。对于倍加福的每一款产品，我们都会为您提供专家级的应用和分析。

电话：021-6630 3939

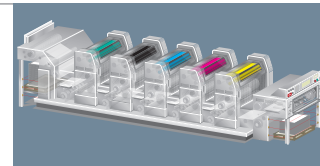
邮件：fa-info@cn.pepperl-fuchs.com

www.pepperl-fuchs.cn



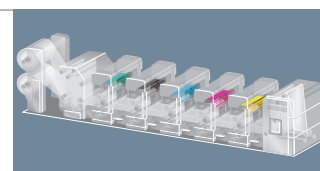
单张印刷 SHEET FED PRINTING

4



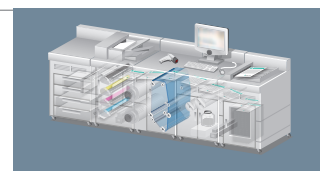
卷筒纸印刷 WEB FED PRINTING

6



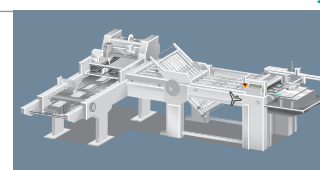
数码印刷和ATMS机 DIGITAL PRINTING AND ATMS

8



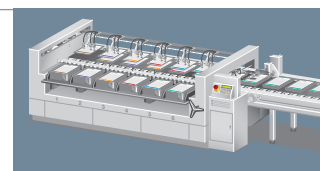
折页机 FOLDING

9



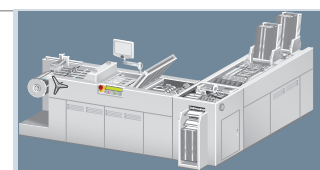
配页·装订·包本 COLLATING · STITCHING · BINDING

10



信函封装 MAILROOM

12



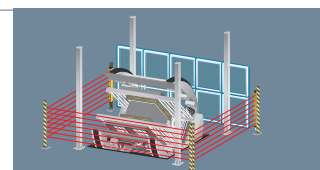
模切机 PAPER CUTTING · DIE CUTTING

13



码垛设备 STACK TURNERS

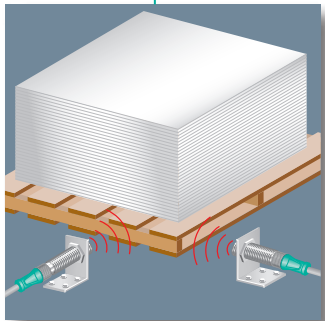
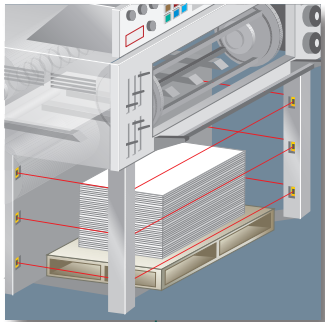
14



安全保护

SLCS/SLCT/SLP/ SAFEBOX安全光电

- 安全光幕防止进入危险区域
- 安全等级2和4级可选
- 超纤细外形设计，适用于紧凑机型
- 安全控制器提供了功能模块化选择

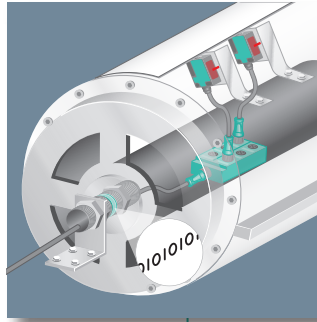


货盘检测

VDM28激光测距 · UB500超声波

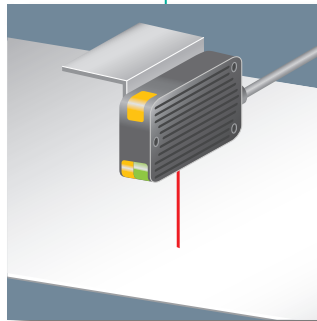
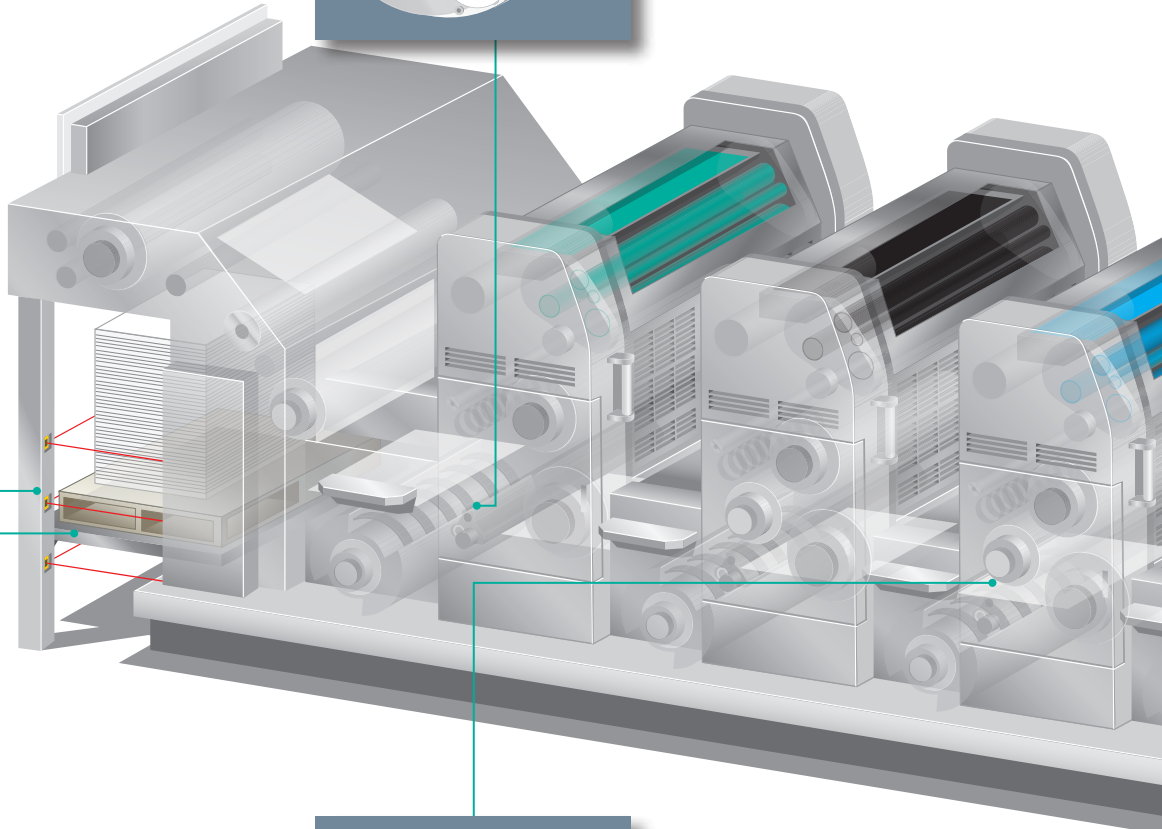
- 精确可靠检测托盘位置
- 检测距离不受表面颜色影响
- 模拟量和双开关量输出可选

数据和能量传输



WIS电感式无线数据传输

- 从移动或旋转部件无线传输能量和传感器信号
- 不需要机械或电气接触
- 允许传感器安装在移动设备上（鼓形圆桶，模块，转盘）
- 最多可以连接四个传感器



纸张检测

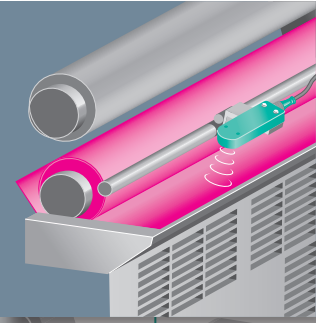
MLV41/ML4.2/MLV41-8-HV/ E18/EV18-LAS系列光电开关

- 不受纸张材质和颜色的影响
- 有效屏蔽较近的金属背景
- 小光斑设计检测精度高
- 极快的响应时间

油墨液位检测

UCx-F43系列超声波

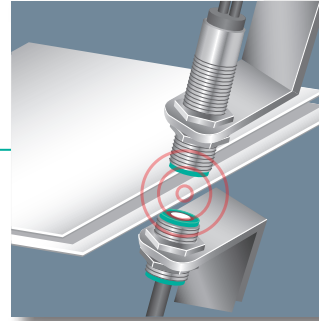
- 可靠油墨液位测量
- 低位报警
- 外壳抗化学腐蚀



双张检测

UDC-18GM系列超声波

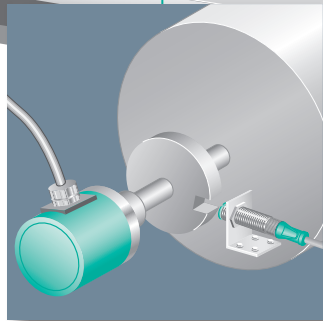
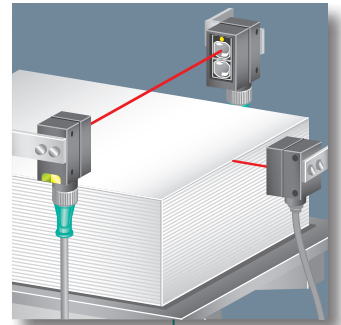
- 识别无纸，单张或多张纸（重叠纸）
- 快速响应时间
- 特别宽的材料范围，包括薄纸，透明纸，卡片，光滑表面纸和金属箔



堆高监控

VS18/VSE18-M-LAS/ MLV41/ML4.2系列光电开关

- 检测距离可调，极小的黑白色差
- 抗静电镀膜镜头，不受纸粉影响
- 小光斑设计更加精确
- 更有激光型用于单张纸计数



圆柱体和部件位置

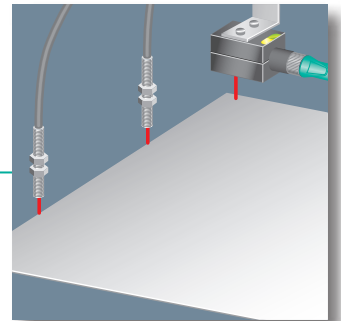
NBB4-12GM/PMI系列电感· FVM58W系列编码器

- 精确检测金属齿轮，槽口，凸轮
- 衰减系数为1对所有金属的感应距离一样。
- 拥有多种外壳和感应距离

边缘检测（前规/侧规）

ML10/KT10/ML4.2/ SU18/SU19系列光电开关

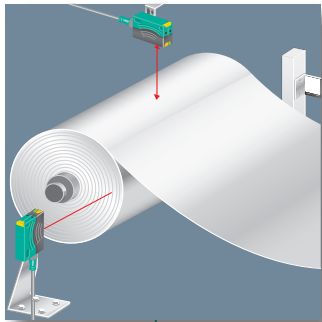
- 单/双光轴设计，检测精度更高
- 极小的黑白色差，带背景抑制功能
- 适用于狭小空间安装
- 不受灰尘，纸粉和振动的影响
- 4-in-1 输出设计，减少额外库存



料空检测

VDM28/RL28光电开关 ·
UB500超声波

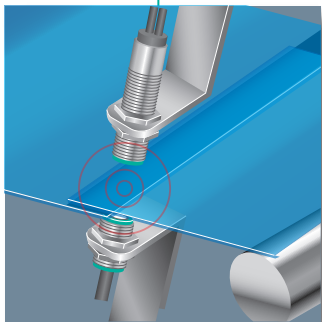
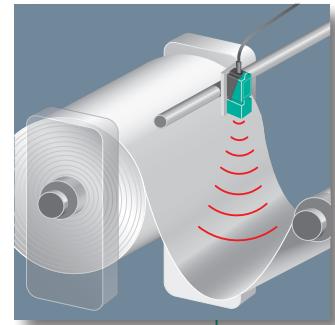
- 监控纸筒直径
- 料空时触发自动接纸
- 不受外界环境和灰尘影响
- 不受被测物颜色和材质的影响
- 开关量和模拟量输出型可选



纸卷张力控制

VDM28激光测距 ·
VARIKONT超声波

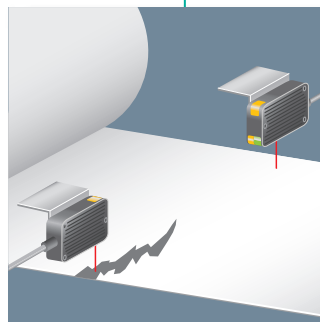
- 确保纸卷一定的张力
- 无停机处理纸张接合
- 不受灰尘的影响
- 多样的安装方式
- 激光测距或超声波方案可选



接合点检测

UGB-18GM系列超声波

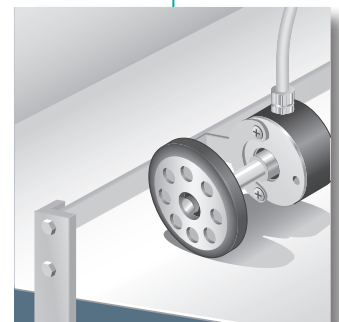
- 通过识别卷筒纸接合点来降低浪费
- 精确检测产品的自动和手动接合点
- 能检测双层和标签
- 可检测打印的，彩色的和光滑表面纸
- 简单，快速对齐和设置



断纸检测

MLV41-8-HV光电开关 · UB120超声波

- 紧凑的外形设计
- 集成背景抑制和前景抑制功能
- 固定距离型和距离可调型可选
- 节约了资源



速度控制和断纸监控

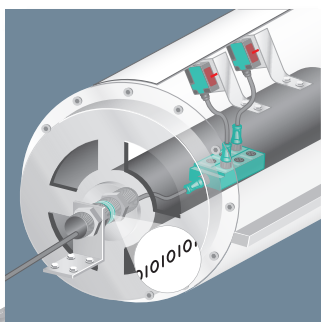
RHI58系列

- 利用编码器记录纸张移动过程
- 速度和位置的精确反馈
- 牢固可靠的金属外壳

数据和能量传输

WIS电感式无线数据传输

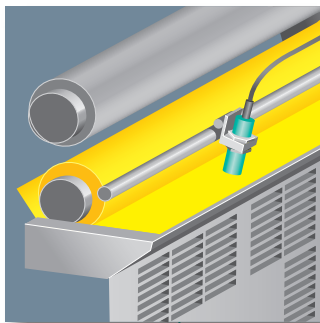
- 从移动或旋转部件无线传输能量和传感器信号
- 不需要机械或电气接触
- 允许传感器安装在移动设备上（鼓形圆桶，模块，转盘）
- 最多可以连接四个传感器



油墨液位检测

UC300-F43/UB300-18GM系列超声波

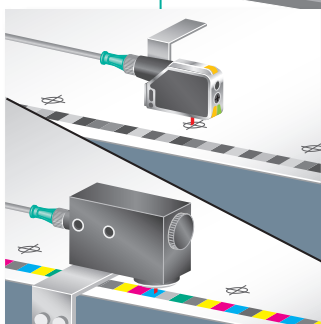
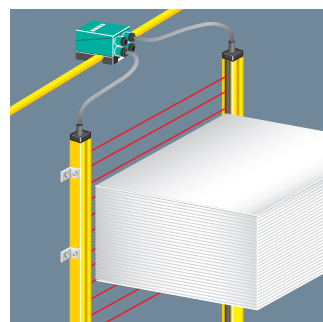
- 可靠油墨液位测量
- 低位报警
- 外壳抗化学腐蚀



安全防护

AS-INTERFACE安全系统 · SLCT/SLCS安全光栅

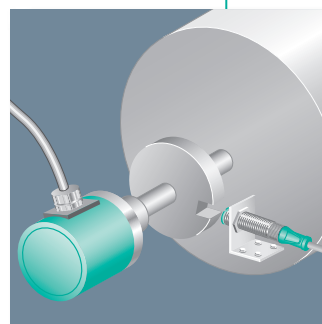
- 监视安全继电器输入状态
- 急停按钮，门锁，光幕等安全信号在同一根电缆上传输
- 简化布线结构



色标检测

DK色标/DF颜色传感器

- 外形坚固、紧凑，金属压铸外壳
- 多种安装方式可选
- 双输出LEDs显示，便于观察
- 同时拥有动态和静态两种设定方法
- 4-in-1推挽式输出设计，减少额外库存



圆柱体和部件位置

NBB4-12GM/PMI系列电感 · FVM58W系列编码器

- 精确检测金属齿轮，槽口，凸轮
- 衰减系数为1对所有金属的感应距离一样
- 拥有多种外壳和感应距离

双张/接合点检测

UDC/USB/UGB-18-GM系列超声波

- 识别无纸，单张或多张纸（重叠纸）
- 快速响应时间
- 特别宽的材料范围，包括薄纸，透明纸，卡片，光滑表面纸和金属箔

调色剂液位检测

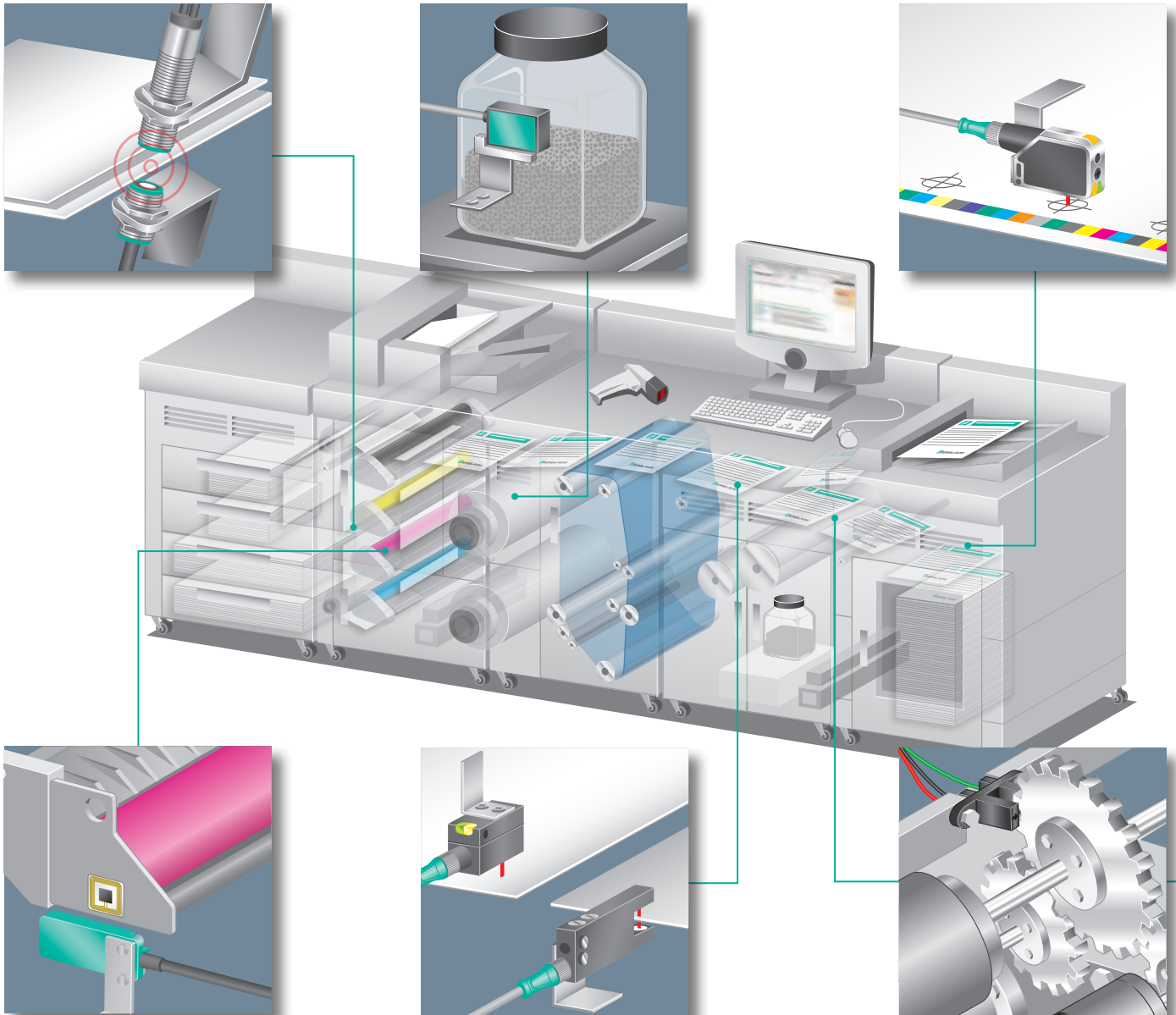
CBNx-F64/CBNx-F46 系列电容式开关

- 可靠检测颗粒状或粉末状油墨物质
- 可透过调色剂筒/瓶子检测内部容量
- 试验和测试技术

色标检测

DK色标/DF颜色传感器

- 外形坚固、紧凑，金属压铸外壳
- 多种安装方式可选
- 双输出LEDs显示，便于观察
- 同时拥有动态和静态两种设定方法
- 4-in-1推挽式输出设计，减少额外库存



产品识别

RFID射频识别系统

- RFID能够自动识别产品信息
- 对产品进行适时跟踪鉴定
- 应用于恶劣现场环境

单张检测/边缘检测

GL2/3/5迷你槽型/ML4.2/M6光电开关

- 用于前规/侧规纠偏检测
- 增强型背景抑制传感器
- 推挽式输出设计，减少额外库存
- 多种外形尺寸可供选择

机械定位

GL2/3/5迷你槽型光电开关

- 紧凑型设计，性价比高，精度高
- 专为小空间应用设计
- 极高的响应频率
- 安装简洁方便
- 多种外形尺寸选择

到位检测

ML4.2/MLV41光电开关

- 极小的黑白色差
- 极佳的背景抑制功能
- 多种外形可以选择
- 抗静电镀膜镜头设计，不受纸粉影响

图像验证

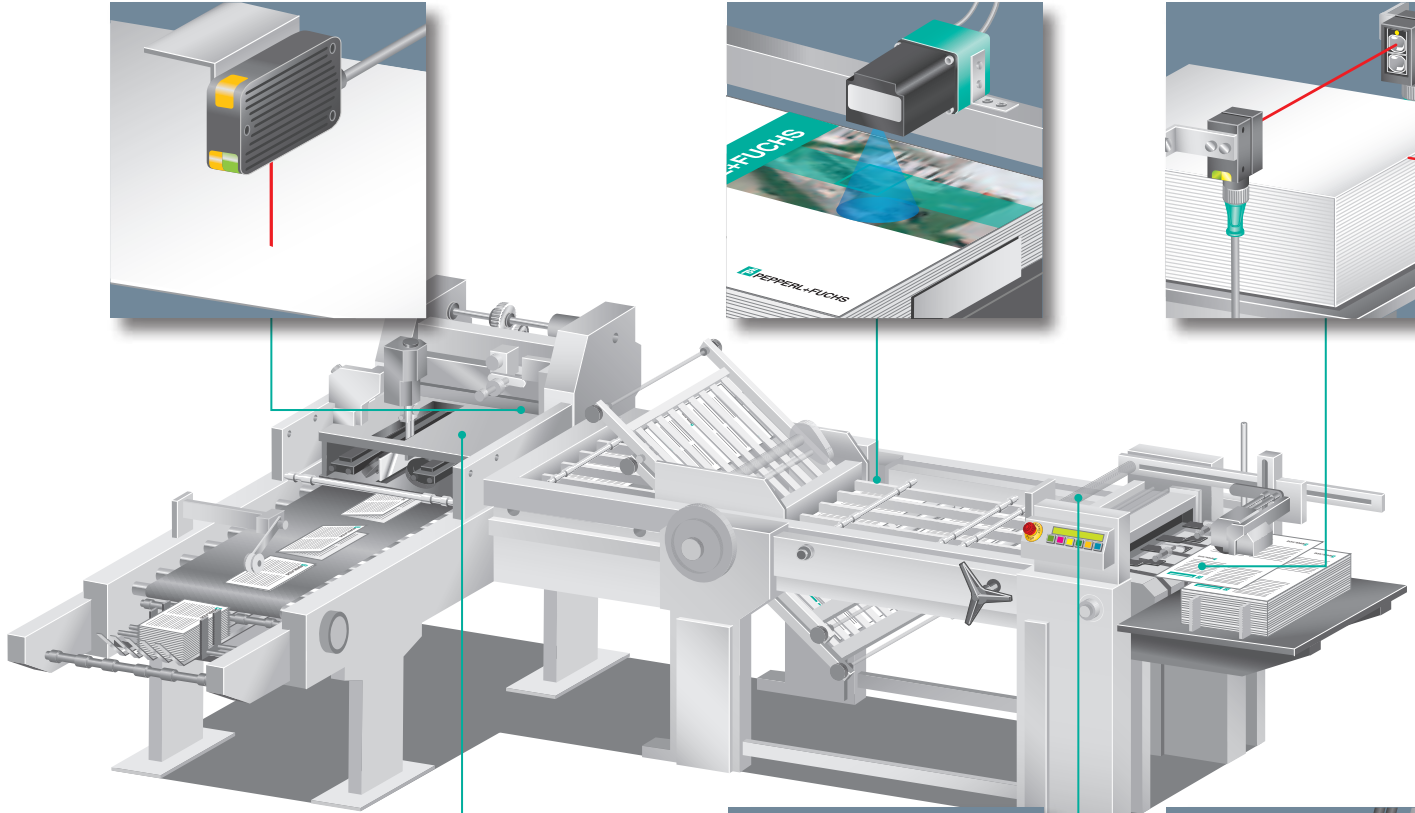
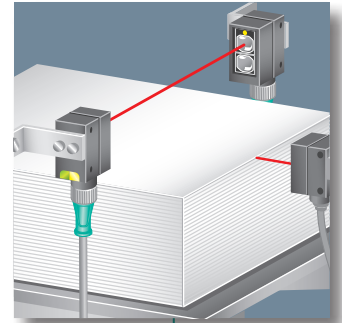
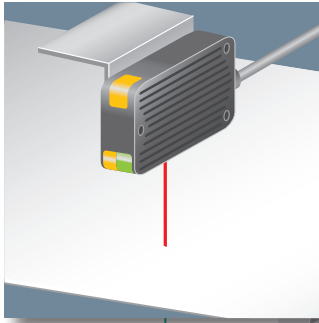
BIS510视觉传感器

- 工业视觉验证打印图像本身非条码
- 所有基于一体的高速视觉传感器
- 强大的集成照明
- 自动示教选项
- 防篡改，坚固耐用设计

堆高监控

ML4.2光电开关 · CBN12电容传感器

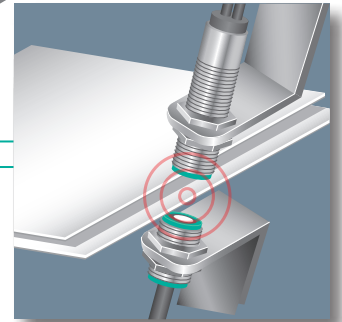
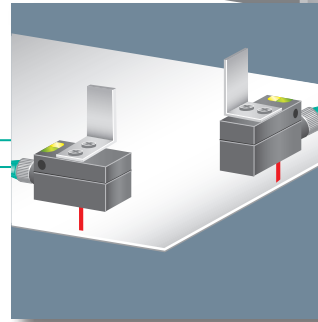
- 极小的黑白色差
- 小光斑设计更加精确
- 强大的推挽输出4-in-1
- 抗静电镀膜镜头，不受纸粉影响
- 电容传感器方案可选



纸张边缘触发

ML4.2系列光电开关

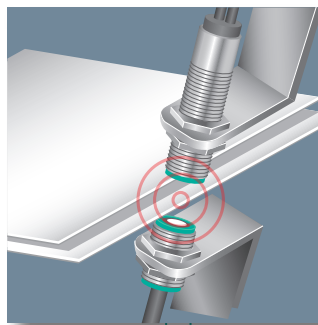
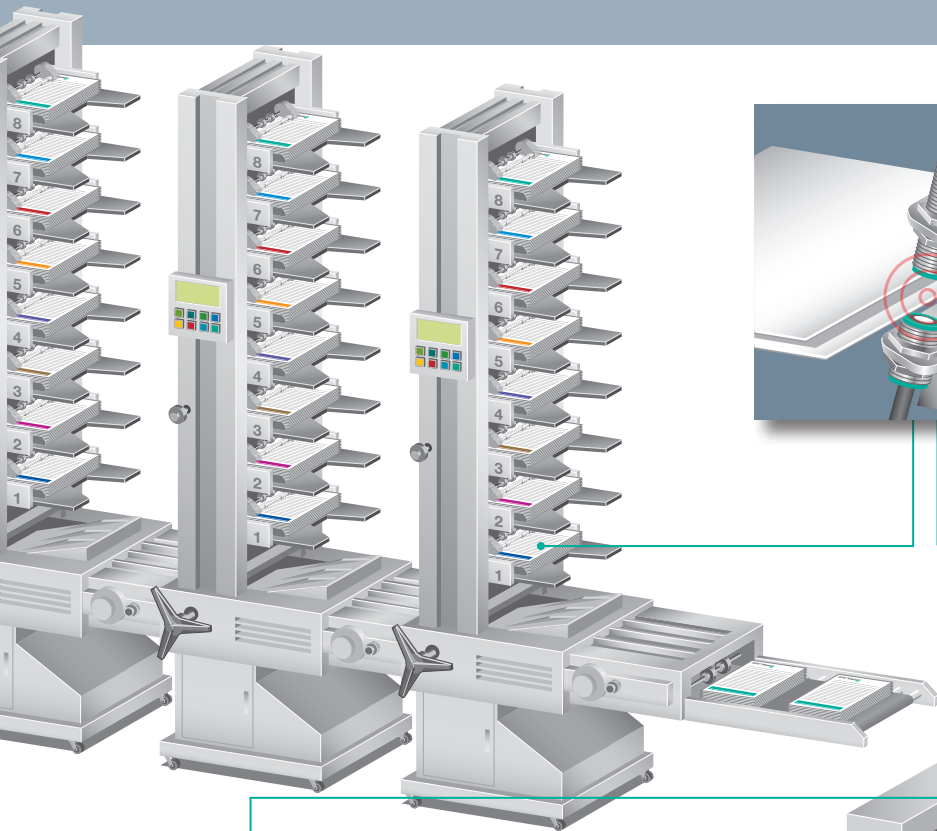
- 前可用于前规和侧规的对齐
- 背景抑制功能使精度提高
- 不受纸粉的影响
- 4-in-1推挽输出设计



双张检测

UDC-18GM系列超声波

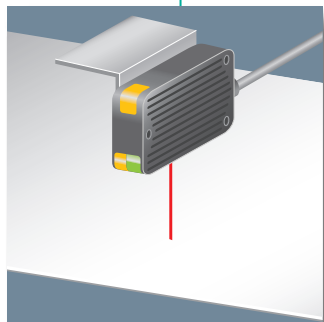
- 识别无纸，单张或多张纸（重叠纸）
- 快速响应时间
- 特别宽的材料范围，包括薄纸，透明纸，卡片，光滑表面纸和金属箔



双张检测

UDC-18GM系列超声波

- 识别无纸，单张或多张纸（重叠纸）
- 快速响应时间
- 特别宽的材料范围，包括薄纸，透明纸，卡片，光滑表面纸和金属箔



纸张检测

ML4.2/ML6/ML100光电开关

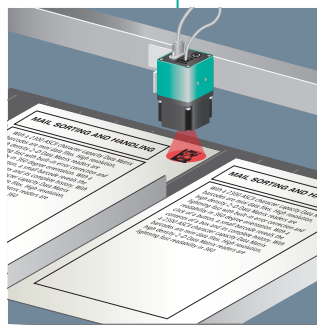
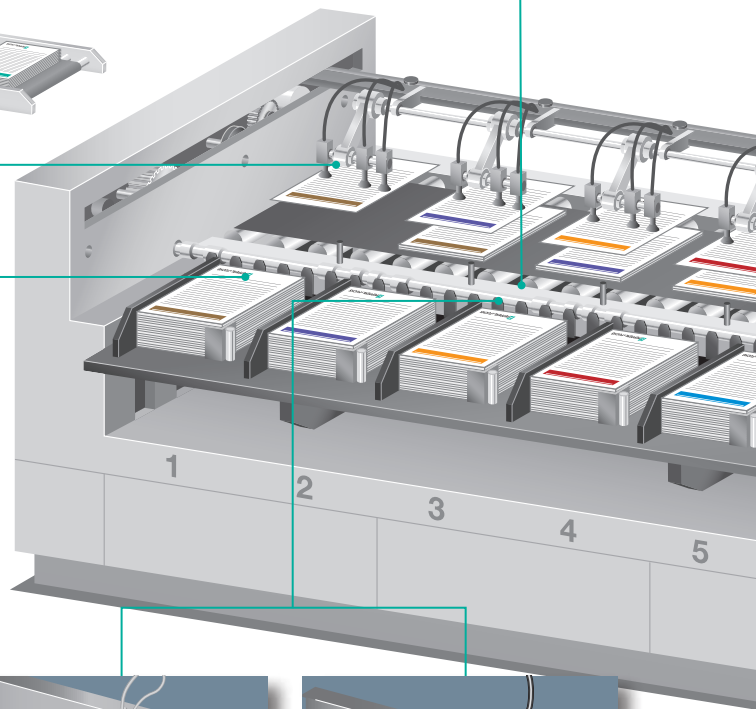
- 不受纸张材质和颜色的影响
- 有效屏蔽较近的金属背景
- 小光斑设计检测精度高
- 极快的响应时间



图像验证

BIS510视觉传感器

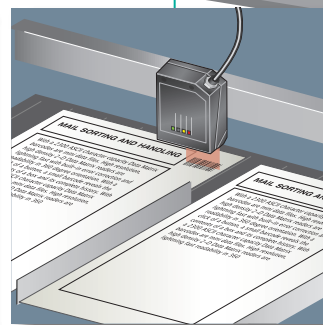
- 工业视觉验证打印图像本身非条码
- 所有基于一体的高速视觉传感器
- 强大的集成照明
- 自动示教选项
- 防篡改，坚固耐用设计



条码阅读

MAC423/VB14N条形码

- MAC423高速条码处理
- 支持1维和2维码
- 可阅读和打印各类条码
- 可阅读部分受损条码
- 高精度，高分辨率



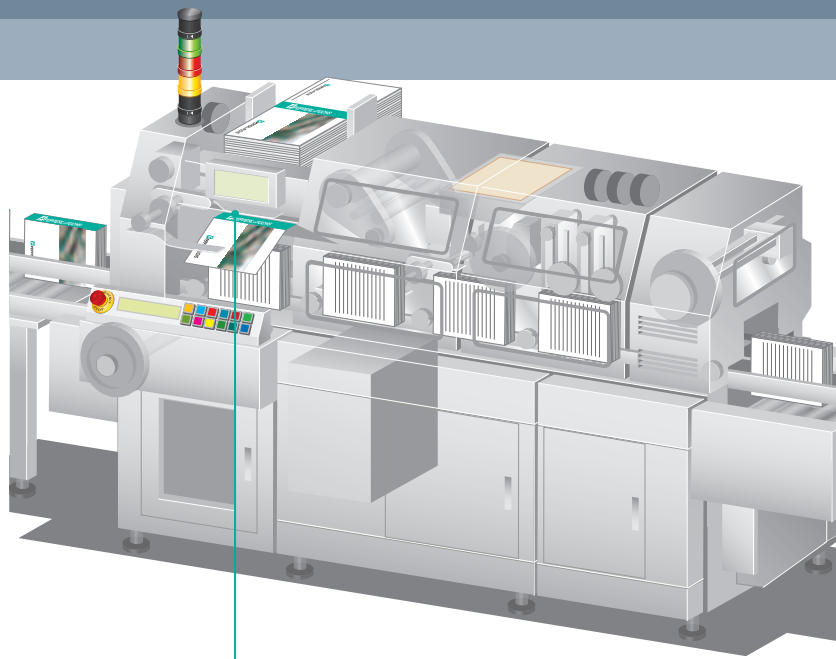
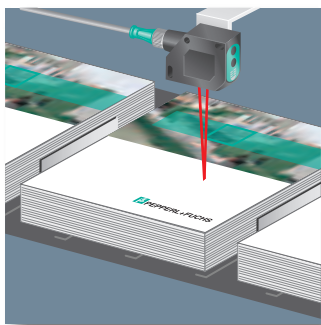
VB14N激光条码扫描器

- 可阅读所有1维条码
- 可选光栅扫描器
- 条码重组高级功能
- 快速简单的安装编程

厚度检测

VDM18激光测距 · UB300超声波

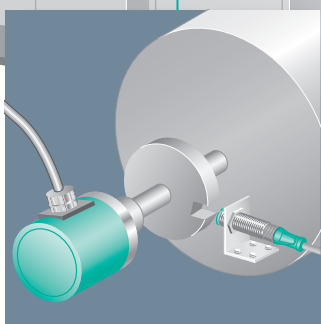
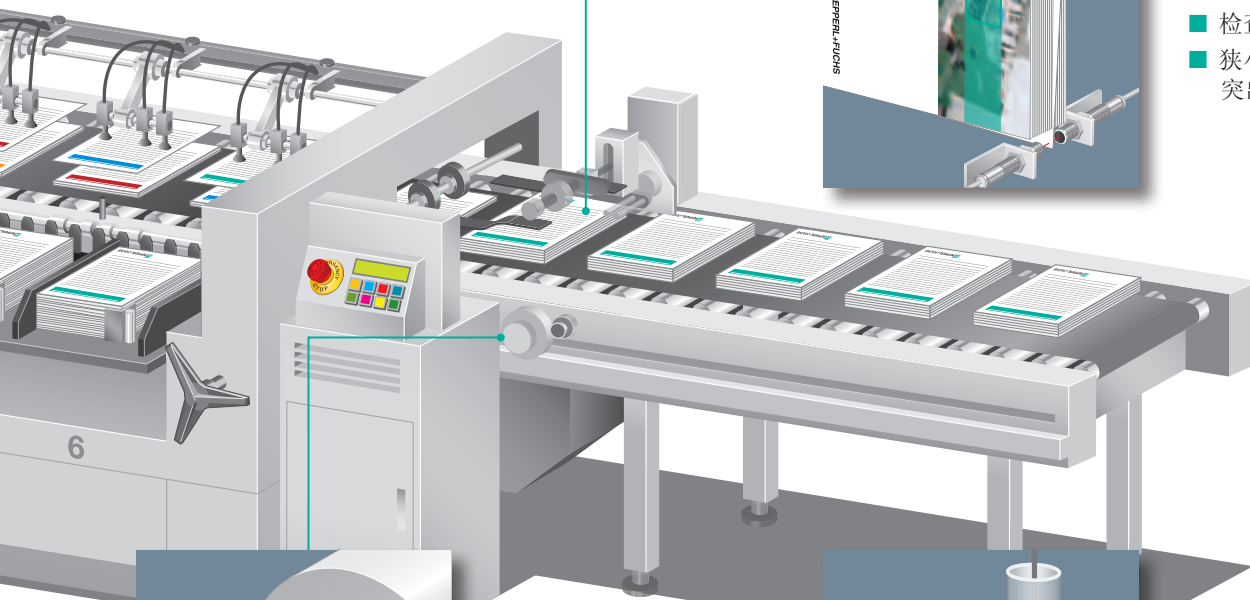
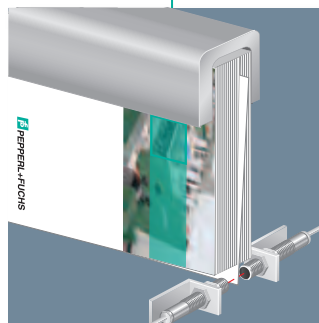
- 精确检测堆高或册子高度
- 高分辨率激光测距确保无缺页
- 适合各种材料纸张检测
- 超声波方案可选



书定位检测

GL槽型/ML4.2/ VS18/VSE18-M-LAS光电开关

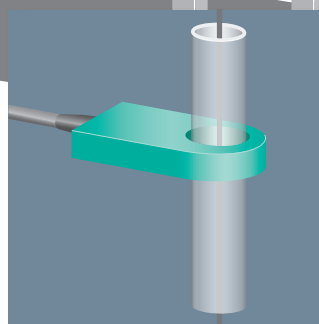
- 检查书页是否对齐
- 狭小光束设计，即使很小的突出也可以被检测到



圆柱体和部件位置

NBB4-12GM/PMI系列电感 · FVM58W系列编码器

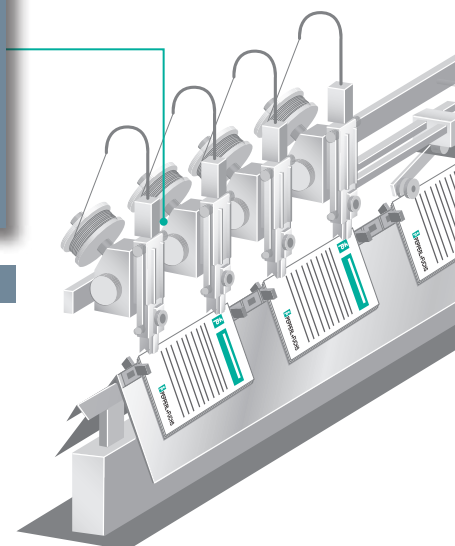
- 精确检测金属齿轮，槽口，凸轮
- 衰减系数为1对所有金属的感应距离一样。
- 拥有多种外壳和感应距离



金属丝/钉子检测

RJ21环形电感

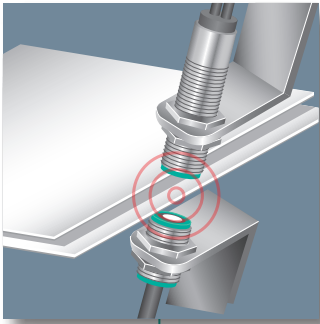
- 金属丝检测和断点监测
- 装配盒里的钉子存在检测



双张检测

UDC-18GM系列超声波

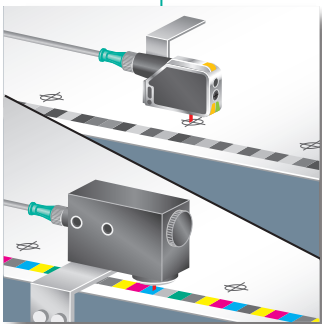
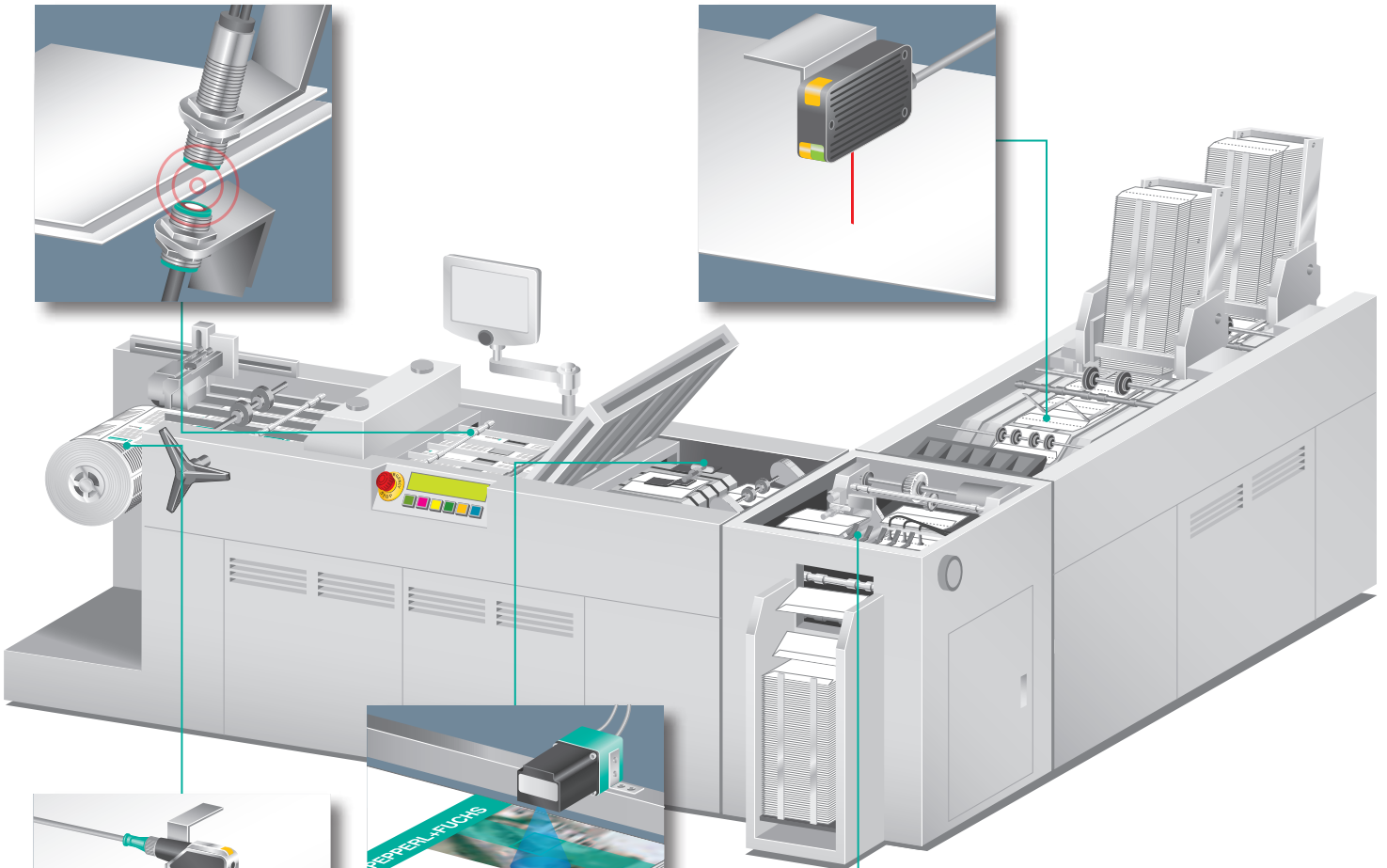
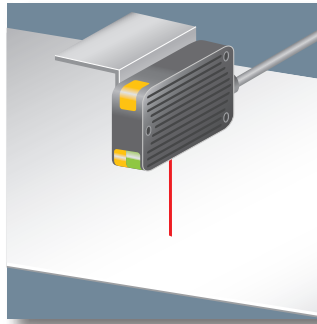
- 识别无纸，单张或多张纸（重叠纸）
- 快速响应时间
- 特别宽的材料范围，包括薄纸，透明纸，卡片，光滑表面纸和金属箔



纸张检测

ML4.2/ML6/ML100系列光电开关

- 不受纸张材质和颜色的影响
- 有效屏蔽较近的金属背景
- 小光斑设计检测精度高
- 极快的响应时间



色标触发

DK色标/DF颜色传感器

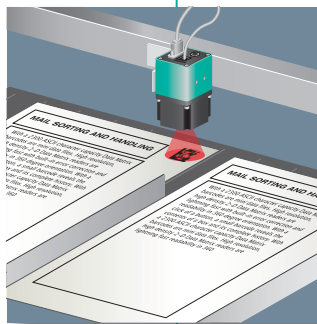
- 外形坚固、紧凑，金属压铸外壳
- 多种安装方式可选
- 双输出LEDs显示，便于观察
- 同时拥有动态和静态两种设定方法
- 4-in-1推挽式输出设计，减少额外库存



图像验证

BIS510视觉传感器

- 工业视觉验证打印图像本身非条码
- 所有基于一体的高速视觉传感器
- 强大的集成照明
- 自动示教选项
- 防篡改，坚固耐用设计



条码阅读

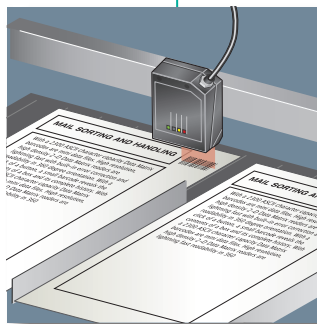
MAC423/VB14N条形码

MAC423 高速条码处理

- 支持1维和2维码
- 可阅读和打印各类条码
- 可阅读部分受损条码
- 高精度，高分辨率

VB14N 激光条码扫描器

- 可阅读所有1维条码
- 可选光栅扫描器
- 条码重组高级功能
- 快速简单的安装编程



安全保护

SLCS/SLCT/SLP/SAFEBOX安全光电

- 安全光幕防止进入危险区域
- 安全等级2和4级可选
- 超纤细外形设计，适用于紧凑机型
- 安全控制器提供了功能模块化选择

双张检测

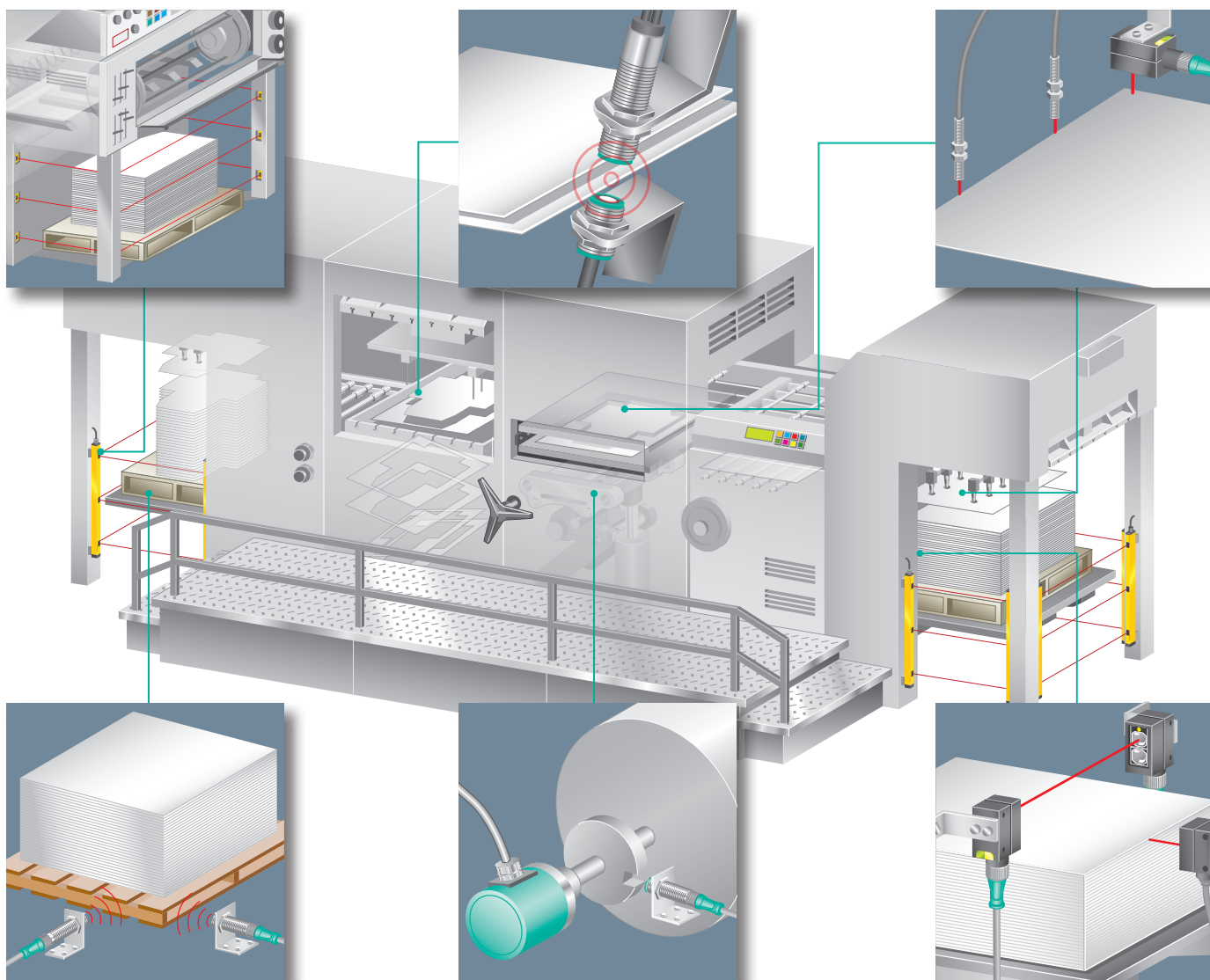
UDC-18GM 系列超声波

- 识别无纸，单张或多张纸（重叠纸）
- 快速响应时间
- 特别宽的材料范围，包括薄纸，透明纸，卡片，光滑表面纸和金属箔

边缘检测（前规/侧规）

ML10/KT10/ML4.2/ SU18/SU19系列光电开关

- 单/双光轴设计，检测精度更高
- 极小的黑白色差，带背景抑制功能
- 适用于狭小空间安装
- 不受灰尘，纸粉和振动的影响
- 4-in-1 输出设计，减少额外库存



货盘检测

VDM28激光测距 · UB500超声波

- 精确可靠检测托盘位置
- 检测距离不受表面颜色影响
- 模拟量和双开关量输出可选

圆柱体和部件位置

NBB4-12GM/PMI系列电感 · FVM58W编码器

- 精确检测金属齿轮，槽口，凸轮
- 衰减系数为1对所有金属的感应距离一样。
- 拥有多种外壳和感应距离

堆高监控

MLV41/ML4.2/ VS18/VSE18-M-LAS系列光电开关

- 检测距离可调，极小的黑白色差
- 小光斑设计更加精确
- 强大的推挽输出4-in-1
- 抗静电镀膜镜头，不受纸粉影响
- 更有激光型用于单张纸计数

人身安全保护

AS-INTERFACE安全系统 · SLCT/SLCS安全光栅

- 监视安全继电器输入状态
- 急停按钮，门锁，光幕等安全信号在同一根电缆上传输
- 简化布线结构

倾角测量

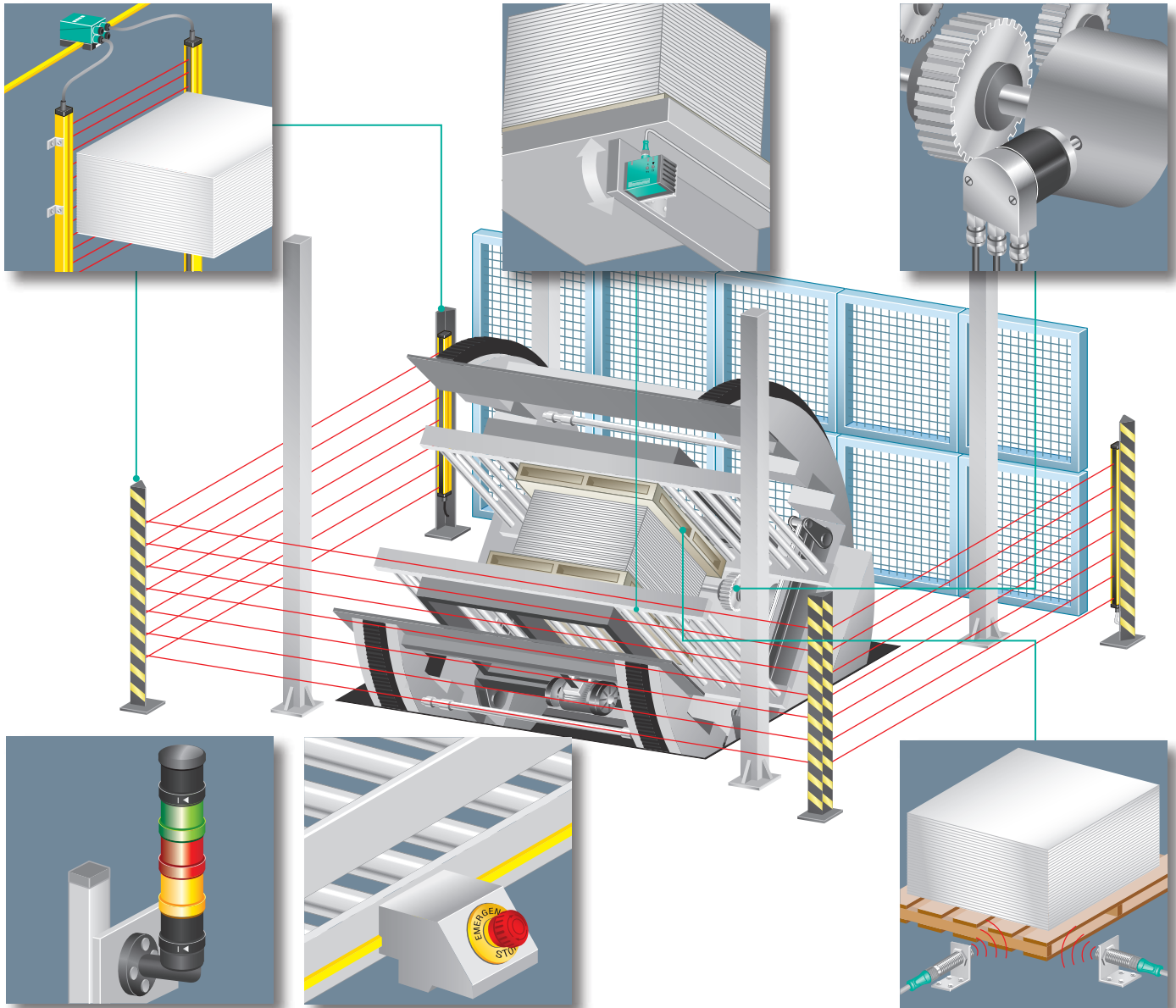
INX360D-F99倾角传感器

- 单轴或双轴非接触式感应倾角
- 角度分辨率为0.1°
- 模拟量和开关量输出
- 两个可设定的开关点

旋转控制

PMI360D-F130角度传感器 · FVM58W系列编码器

- 精确的产品定位
- 紧凑型编码器用于狭窄空间
- 非常快的响应时间



指示灯/急停按钮

AS-INTERFACE安全系统

指示灯塔

- 与AS-Interface相兼容
- 多种色彩和安装方式的组合
- 有声报警

急停按钮

- 照明和非照明的版本
- 集成AS-Interface工作安全技术
- 旋转和拉动释放

货盘检测

VDM28激光测距 · UB500超声波

- 精确可靠检测托盘位置
- 检测距离不受表面颜色影响
- 模拟量和双开关量输出可选

		单张印刷	卷筒纸印刷	数码印刷和ATMs机	折页机	配页·装订·包本	信函封装	模切机	码垛机
光电	ML4.2	■	■	■	■	■	■	■	
	ML6	■	■	■	■	■	■	■	
	ML100/ML7			■		■	■	■	
	ML9			■		■	■		
	MLV12	■	■	■		■		■	
	MLV41	■	■		■	■			
	RL28		■						■
	KT10	■						■	
	VS18/VSE18-M-LAS	■			■			■	■
	E18/EV18-LAS	■						■	
	SU18			■		■	■		
	SU19			■		■	■		
	DK20		■	■			■		
	DK3X		■	■			■		
	DK12		■	■			■		
	DF20		■	■			■		
	DF12		■	■			■		
	GL2 .. GL5			■		■	■		
	GLxx					■			
	VDM18					■	■		
VDM28		■	■					■	
SLCT	■	■					■	■	
SLCS	■	■					■	■	
SLP	■	■					■	■	
SafeBox	■	■					■	■	
SLA12-LAS	■	■					■	■	
视觉	BIS510				■	■	■		
	MAC423 条形码			■	■	■	■		
电感	diameter 4	■	■	■	■	■	■	■	■
	M5	■	■	■	■	■	■	■	■
	M8	■	■	■	■	■	■	■	■
	M12	■	■	■	■	■	■	■	■
	M18	■	■	■	■	■	■	■	■
	M1K	■	■	■	■	■	■	■	■
	Varikont	■	■	■	■	■	■	■	■
	Varikont L	■	■	■	■	■	■	■	■
	F79	■	■	■	■	■	■	■	■
	V3	■	■	■	■	■	■	■	■
	FP		■						■
	Ring					■			
	PMI	■	■				■	■	
WIS	■	■							
F99 倾角传感器		■						■	
电容	F64	■		■	■				
	F46			■	■				
	30GM	■			■			■	
超声波	US M12	■	■		■				
	US M18	■	■		■				
	US F43	■	■	■					
	US F54			■					
	UDC	■		■	■	■	■	■	
	UGB		■	■					
其它产品	编码器	■	■	■	■	■	■	■	■
	RFID			■					
	AS-Interface安全 接线盒和连接器	■	■	■	■	■	■	■	■
	光纤			■		■	■		

光电传感器



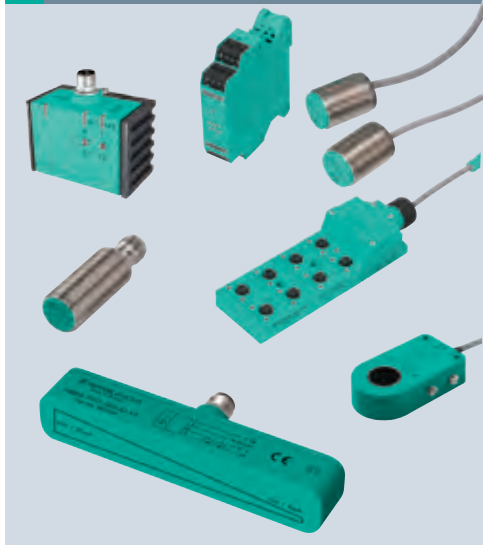
条码和视觉传感器



超声波传感器



电感式传感器



电容式传感器



其它产品



德国P+F集团
上海倍加福工业自动化贸易有限公司

地址:上海市闸北区市北工业园区
江场三路219号大楼四楼

邮编:200436

电话:021-66303939

传真:021-66300883

电子信箱:fa-info@cn.pepperl-fuchs.com

www.pepperl-fuchs.cn

 **PEPPERL+FUCHS**
倍加福
SENSING YOUR NEEDS