

## QUICK START GUIDE

### IC-KP2-<sup>\*</sup> IDENTControl Compact Auswerteeinheiten



CE

Es gelten die Allgemeinen Lieferbedingungen für Erzeugnisse und Leistungen der Elektroindustrie, herausgegeben vom Zentralverband Elektroindustrie (ZVEI) e.V. in ihrer neusten Fassung sowie die Ergänzungsklausel: "Erweiterter Eigentumsvorbehalt".

<b>1</b>	<b>Einleitung .....</b>	<b>4</b>
1.1	Zweck dieser Kurzanleitung .....	4
1.2	Produktdokumentation im Internet .....	4
<b>2</b>	<b>Produktbeschreibung .....</b>	<b>5</b>
2.1	Produktfamilie .....	5
2.2	Zubehör für den Anschluss .....	5
2.2.1	Verbindungskabel zu Schreib-/Leseköpfen und Triggersensoren .....	5
2.2.2	Kabel Dosen für die Energieversorgung .....	6
2.2.3	Verbindungskabel zur Ethernet-Schnittstelle .....	6
2.2.4	Verbindungskabel zur PROFIBUS DP-Schnittstelle .....	7
2.2.5	Verbindungskabel zur CC-Link-Schnittstelle .....	8
2.2.6	Verbindungskabel zur EtherCAT-Schnittstelle .....	8
<b>3</b>	<b>Installation.....</b>	<b>9</b>
3.1	Berührungsschutz .....	9
3.2	Anschlüsse der Schnittstellen .....	9
3.2.1	Serielle Schnittstellen .....	9
3.2.2	PROFIBUS Schnittstelle .....	10
3.2.3	Ethernet Schnittstelle .....	11
3.2.4	CC-Link-Schnittstelle .....	11
3.2.5	EtherCAT Schnittstelle .....	12
3.3	Spannungsversorgung .....	12
3.4	Schreib-/Leseköpfe und Triggersensoren .....	13
3.5	Erdungsanschluss .....	13
<b>4</b>	<b>Inbetriebnahme .....</b>	<b>14</b>
4.1	Anschluss .....	14
4.2	IP-Adresse einstellen .....	14
<b>5</b>	<b>Technische Daten .....</b>	<b>16</b>
5.1	Abmessungen .....	16

# 1 Einleitung

## 1.1 Zweck dieser Kurzanleitung

Diese Kurzanleitung soll es Ihnen ermöglichen, die grundlegende Bedienung des Gerätes zu erlernen. Dennoch ersetzt diese Kurzanleitung nicht das Handbuch.

## 1.2 Produktdokumentation im Internet

Die komplette Dokumentation und weitere Informationen zu Ihrem Produkt finden Sie auf <http://www.pepperl-fuchs.com>. Geben Sie dazu die Produktbezeichnung oder Artikelnummer in das Feld **Produkt-/Schlagwortsuche** ein und klicken Sie auf **Suche**.



Wählen Sie aus der Liste der Suchergebnisse Ihr Produkt aus. Klicken Sie in der Liste der Produktinformationen auf Ihre benötigte Information, z. B. **Technische Dokumente**.



Hier finden Sie in einer Listendarstellung alle verfügbaren Dokumente.

## 2 Produktbeschreibung

### 2.1 Produktfamilie

Der Markenname *IDENTControl* steht für ein komplettes Identifikationssystem. Das System besteht aus der Auswerteeinheit *IDENTControl Compact* inklusive Schnittstelle, aus induktiven Schreib-/Leseköpfen (125 kHz und 13,56 MHz), aus Schreib-/Leseköpfen mit elektromagnetischer Kopplung (UHF mit 868 MHz) sowie aus den dazugehörigen Transpondern in vielen Bauformen. Dabei ist *IDENTControl* offen für die Anbindung weiterer Identifikationssysteme.

### 2.2 Zubehör für den Anschluss

#### 2.2.1 Verbindungskabel zu Schreib-/Leseköpfen und Triggersensoren

Zum Anschluss der Schreib-/Leseköpfe und Triggersensoren stehen passende Verbindungskabel mit Abschirmung zur Verfügung.



Abbildung 2.1

Zubehör	Bezeichnung
Länge 2 m (Buchse gerade, Stecker gewinkelt)	V1-G-2M-PUR-ABG-V1-W
Länge 5 m (Buchse gerade, Stecker gewinkelt)	V1-G-5M-PUR-ABG-V1-W
Länge 10 m (Buchse gerade, Stecker gewinkelt)	V1-G-10M-PUR-ABG-V1-W
Länge 20 m (Buchse gerade, Stecker gewinkelt)	V1-G-20M-PUR-ABG-V1-W
Konfektionierbare Buchse, gerade, abgeschirmt	V1-G-ABG-PG9
Konfektionierbarer Stecker, gerade, abgeschirmt	V1S-G-ABG-PG9
Konfektionierbare Buchse, gewinkelt, abgeschirmt	V1-W-ABG-PG9
Konfektionierbarer Stecker, gewinkelt, abgeschirmt	V1S-W-ABG-PG9
Blindstopfen M12x1	VAZ-V1-B

## 2.2.2 Kabellosen für die Energieversorgung

Zum Anschluss der IDENTControl Compact an die Energieversorgung stehen Ihnen passende M12-Buchsen mit offenem Kabelende in verschiedenen Längen zur Verfügung.

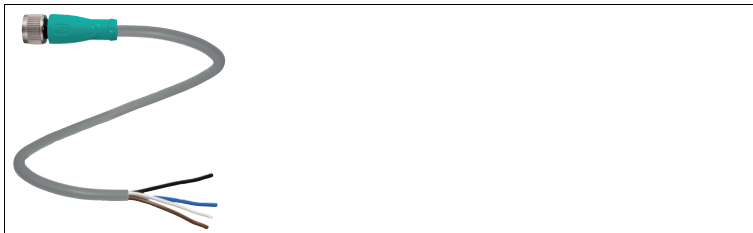


Abbildung 2.2

Zubehör	Bezeichnung
Länge 2 m (Buchse gerade)	V1-G-2M-PUR
Länge 5 m (Buchse gerade)	V1-G-5M-PUR
Länge 10 m (Buchse gerade)	V1-G-10M-PUR

## 2.2.3 Verbindungskabel zur Ethernet-Schnittstelle

Die IDENTControl Compact verfügt über eine D-codierte M12-Buchse und wird mit einem passenden Kabel mit dem Netzwerk verbunden.

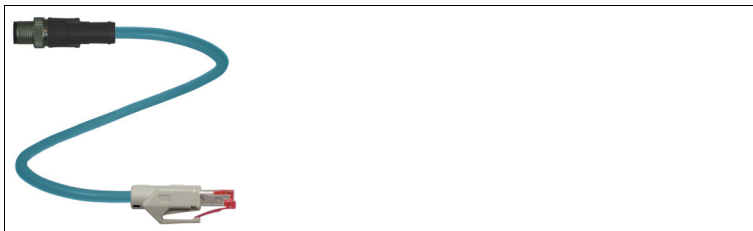


Abbildung 2.3

Zubehör	Bezeichnung
Verbindungskabel 5 m	V1SD-G-5M-PUR-ABG-V45-G

## 2.2.4 Verbindungskabel zur PROFIBUS DP-Schnittstelle

Die IDENTControl Compact verfügt über eine B-codierte M12-Buchse und wird mit einem passenden Kabel mit dem Netzwerk verbunden.

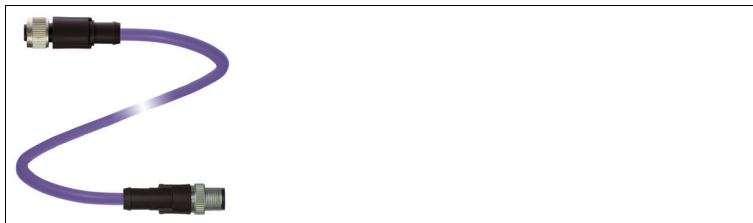


Abbildung 2.4

Zubehör	Bezeichnung
Abschlusswiderstand	ICZ-TR-V15B
T-Verteiler	ICZ-3T-V15B
Y-Verbindungskabel	ICZ-3T-0.2M-PUR ABG-V15B-G
Verbindungskabel mit Abschlusswiderstand	ICZ-2T/TR-0.2M-PUR ABG-V15B-G
Verbindungskabel 1 m <sup>1)</sup>	V15B-G-1M-PUR ABG-V15B-G
Kabeldose, konfektionierbar	V15B-G
Kabelstecker, konfektionierbar	V15SB-G

Tabelle 2.1 1) Verbindungskabel sind in folgenden Längen lieferbar: 1 m, 2 m, 5 m, 7 m, 12 m, 15 m.



### **Hinweis!**

Der T-Verteiler ist für allgemeine Anwendungen im PROFIBUS-Netzwerk vorgesehen; er passt nicht an die IDENTControl Compact. An der IDENTControl Compact müssen Sie immer das Y-Verbindungskabel verwenden.

### 2.2.5 Verbindungskabel zur CC-Link-Schnittstelle

Die IDENTControl Compact verfügt über zwei M12-Steckverbinder. Der Anschluss an den Bus erfolgt über handelsübliche CC-Link-Kabel mit M12-Steckverbindern. Wenn Sie die Auswerteeinheit ohne Beeinträchtigung des Busses während des Betriebs austauschen möchten (Hot-Plug-Fähigkeit), schließen Sie die Auswerteeinheit über ein Y-Verbindungskabel am Anschluss **CC-Link IN** an.



Abbildung 2.5

Zubehör	Bezeichnung
Abschlusswiderstand	ICZ-TR-V1-110R ICZ-TR-V1-130R
Y-Verbindungskabel	ICZ-3T-0.2M-PVC-CCL-V1-G
Kabelstecker M12, konfektionierbar	V1S-G-ABG-PG9
Kabeldose M12, konfektionierbar	V1-G-ABG-PG9

### 2.2.6 Verbindungskabel zur EtherCAT-Schnittstelle

Die IDENTControl Compact verfügt über eine D-codierte M12-Buchse und wird mit einem passenden Kabel mit dem Netzwerk verbunden.

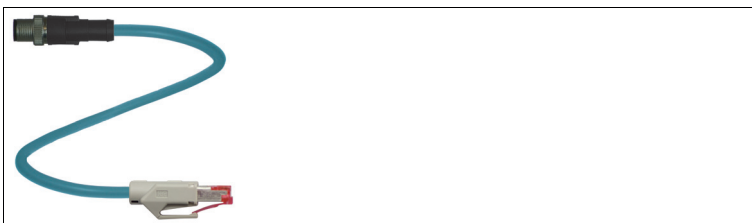


Abbildung 2.6

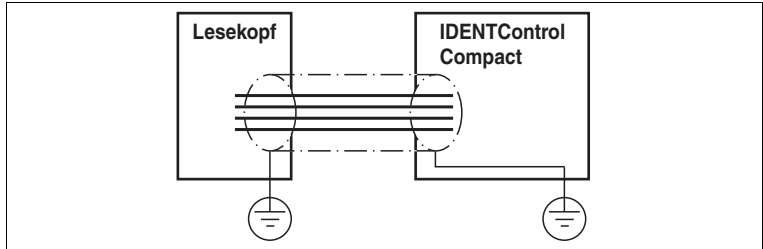
Zubehör	Bezeichnung
Verbindungskabel 5 m	V1SD-G-5M-PUR-ABG-V45-G



### 3 Installation

#### 3.1 Berührungsschutz

Zur Verbesserung der Störfestigkeit bestehen die Gehäuse unserer Komponenten teilweise oder ganz aus Metall.



**Gefahr!**

Stromschlag

Zum Schutz vor gefährlichen Spannungen im Störfall des SELV-Netzteils müssen die metallischen Gehäuseteile mit der Schutzterde verbunden werden!

Siehe Kapitel 3.5

#### 3.2 Anschlüsse der Schnittstellen

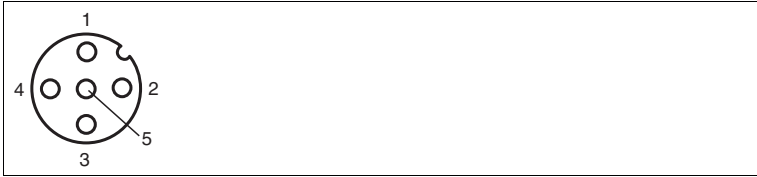
##### 3.2.1 Serielle Schnittstellen

Die Schnittstellen **RS 232** und **RS 485** schließen Sie über die M12-Buchse an. Den Schirm des Kabels müssen Sie im Anschlussstecker auf das Steckergewinde auflegen.



Pinbelegung der M12-Buchse für RS 232

- 1 NC
- 2 RxD
- 3 GND
- 4 TxD
- 5 NC



Pinbelegung der M12-Buchse für RS 485

- 1 NC
- 2 A
- 3 DGND
- 4 B
- 5 NC

### 3.2.2

#### PROFIBUS Schnittstelle

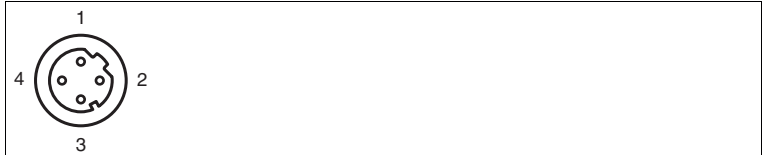
Für den Anschluss der IDENTControl Compact Auswerteeinheit an PROFIBUS DP verwenden Sie die B-codierte M12-Buchse und eine Y-Leitung ICZ-3T-0,2M-PUR ABG-V15B-G.



- 1 VP
- 2 RxD/TxD-N
- 3 DGND
- 4 RxD/TxD-P
- 5 NC

### 3.2.3 Ethernet Schnittstelle

Für den Anschluss der IDENTControl Compact Auswerteeinheit an ein Ethernet-Netzwerk verwenden Sie die D-codierte M12-Buchse und das Kabel V1SD-G-5M-PUR-ABG-V45-G.



- 1 Tx+
- 2 Rx+
- 3 Tx-
- 4 Rx-

### 3.2.4 CC-Link-Schnittstelle

Die Auswerteeinheit IC-KP2-2HB18-2V1 belegt 4 Stationen nach CC-Link.

#### CC-Link IN: M12-Stecker, A-kodiert

Steckerbelegung	Pin	Signal	Beschreibung
	1	SLD	Schirm
	2	DB (weiß)	Daten B
	3	DG (gelb)	Erdung
	4	DA (blau)	Daten A

#### CC-Link OUT: M12-Buchse, A-kodiert

Steckerbelegung	Pin	Signal	Beschreibung
	1	SLD	Schirm
	2	DB (weiß)	Daten B
	3	DG (gelb)	Erdung
	4	DA (blau)	Daten A
	5	NC	nicht belegt

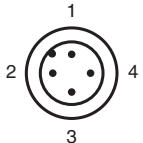


#### **Vorsicht!**

Beschädigung der Auswerteeinheit und angeschlossener Slaves

Es ist möglich, die Strom- und CC-Link-IN-Buchse sowie den Channel- und CC-Link OUT-Anschluss zu vertauschen. Falls der Stromanschluss an die CC-Link IN-Buchse angeschlossen wird, können die Auswerteeinheit IC-KP2-2HB18-2V1 und alle weiteren Slaves, die mit CC-Link OUT verbunden sind, beschädigt werden.

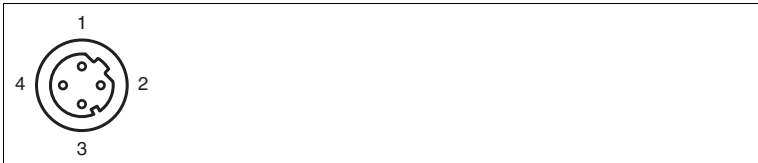
### Abschlusswiderstand

Steckerbelegung	Pin	Signal	Beschreibung
	1	NC	nicht belegt
	2	DB	Daten B
	3	NC	nicht belegt
	4	DA	Daten A

### 3.2.5

#### EtherCAT Schnittstelle

Für den Anschluss der IDENT*Control* Compact Auswerteeinheit an ein EtherCAT-Netzwerk verwenden Sie die D-codierte M12-Buchse und das Kabel V1SD-G-5M-PUR-ABG-V45-G.



- 1 Tx+
- 2 Rx+
- 3 Tx-
- 4 Rx-

### 3.3

#### Spannungsversorgung

Die Spannungsversorgung schließen Sie über eine M12-Steckverbindung an. Dazu befindet sich am Gehäuse ein Stecker mit folgender Pinbelegung:



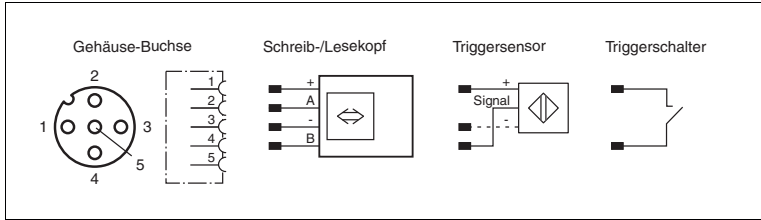
- 1 +24 V
- 2 NC
- 3 GND
- 4 NC

Passende Anschlusskabel siehe Kapitel 2.2.2

### 3.4 Schreib-/Leseköpfe und Triggersensoren

An die IDENTControl Compact können Sie bis zu zwei Schreib-/Leseköpfe (125 kHz oder 13,56 MHz) oder Schreib-/Leseköpfe mit elektromagnetischer Kopplung (UHF mit 868 MHz) anschließen.

Statt eines Schreib-/Lesekopfs können Sie bei der zweikanaligen Auswerteeinheit an der Buchse 1 oder 2 einen Triggersensor anschließen. Den Triggersensor können Sie dem Schreib-/Lesekopf zuordnen. Der Triggersensor muss plusschaltend sein.



### 3.5 Erdungsanschluss

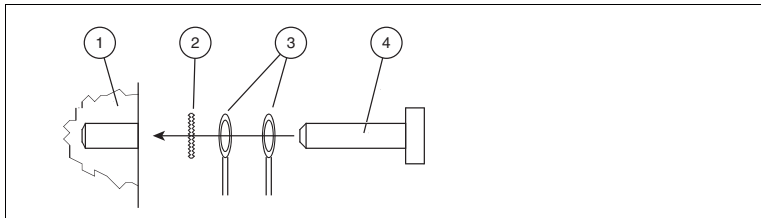
Die IDENTControl Compact Auswerteeinheit schließen Sie über eine Schraube rechts unten am Gehäuse an die Erde an.



**Hinweis!**

Um eine sichere Erdung zu gewährleisten, müssen Sie die Zahnscheibe zwischen den Quetschverbindern und dem Gehäuse montieren.

Verwenden Sie einen Schutz Erde-Leiter mit einem Leitungsquerschnitt von mindestens 4 mm<sup>2</sup>.



- 1 Gehäuse
- 2 Zahnscheibe
- 3 Quetschverbinder
- 4 Sicherungsschraube



#### IDENTControl Compact an Erde anschließen

Schrauben Sie den Schutz Erde-Leiter mit einem Quetschverbinder an das Gehäuse an.

## 4 Inbetriebnahme

### 4.1 Anschluss

In diesem Abschnitt erfahren Sie, wie Sie die IDENTControl Compact in Betrieb nehmen.

Die Inbetriebnahme ist beispielhaft für die IDENTControl Compact mit Ethernet-Schnittstelle beschrieben.



#### **Vorsicht!**

Unkontrolliert angesteuerte Prozesse

Die Anlage, in die das Gerät eingebunden ist, kann beschädigt werden.

Stellen Sie vor Inbetriebnahme sicher, dass alle Prozesse kontrolliert ablaufen.



#### **Warnung!**

Falscher elektrischer Anschluss

Beschädigung des Gerätes oder der Anlage durch falschen elektrischen Anschluss

Prüfen Sie vor Inbetriebnahme des Gerätes und der Anlage alle Anschlüsse.

Nach Anschließen der Versorgungsspannung leuchtet die LED PWR/ERR am Gerät grün. Wenn die LED am Gerät nicht leuchtet, ist die Spannungsversorgung falsch angeschlossen oder es liegt ein Gerätefehler vor.

### 4.2 IP-Adresse einstellen

Die IDENTControl Compact hat die voreingestellte IP-Adresse 169.254.10.12. Wie Sie die IP-Adresse ändern, hängt davon ab, ob Sie einen DHCP-Server verwenden oder nicht.

**Ohne DHCP-Server** vergeben Sie die IP-Adresse manuell: Sie stellen die IP-Adresse mit Hilfe des Drehschalters ein **oder** Sie starten das Gerät mit der voreingestellten IP-Adresse und geben die neue IP-Adresse auf der Web-Seite des Geräts ein.

**Mit einem DHCP-Server** erhält die IDENTControl Compact die IP-Adresse vom Server.



#### **Hinweis!**

Um Störungen im Betrieb der Anlage zu vermeiden, empfehlen wir Ihnen, eine fest eingestellte IP-Adresse zu verwenden.



#### **Hinweis!**

Der Drehschalter, mit dem Sie die Geräteadresse einstellen können, ist an der Unterseite der IDENTControl Compact. Nach der Montage der IDENTControl Compact ist dieser Drehschalter nicht mehr frei zugänglich.



### IP-Adresse mit Hilfe des Drehschalters einstellen

1. Wählen Sie eine IP-Adresse. Fügen Sie führende Nullen ein, so dass alle Zahlen dreistellig sind, und entfernen Sie die Punkte. Beispiel: Die IP-Adresse: 172.16.10.15 schreiben Sie so: 172016010015.
2. Stellen Sie den Drehschalter auf Position "F".
3. Starten Sie die IDENTControl Compact neu durch einen Spannungsreset.  
↳ Die LED "ADDR STATE" blinkt grün.
4. Stellen Sie am Drehschalter die erste Ziffer der IP-Adresse ein, und warten Sie, bis die LED "ADDR STATE" konstant leuchtet.
5. Stellen Sie am Drehschalter die nächste Ziffer ein, und warten Sie, bis die LED "ADDR STATE" konstant leuchtet.
6. Wiederholen Sie den vorigen Schritt, bis Sie alle Ziffern der IP-Adresse eingegeben haben.
7. Stellen Sie den Drehschalter auf Position "0".
8. Geben Sie weitere Netzwerkeinstellungen im Fenster **Network** auf der Web-Seite des Geräts ein ( ).



### IP-Adresse auf der Web-Seite eingeben

Der PC, an dem Sie die IDENTControl Compact anschließen, muss eine IP-Adresse aus dem Adressraum 169.254.X.X. haben.

1. Stellen Sie den Drehschalter auf Position "A".
2. Verbinden Sie die IDENTControl Compact über die Ethernet-Schnittstelle mit einem PC.
3. Starten Sie die IDENTControl Compact neu durch einen Spannungsreset.
4. Öffnen Sie die Web-Seite der IDENTControl Compact, indem Sie in einem Browser die voreingestellte IP-Adresse (169.254.10.12) eingeben.
5. Öffnen Sie das Fenster **Network**. Geben Sie den Benutzernamen und das Kennwort ein (im Auslieferungszustand jeweils: "identcontrol"). Geben Sie die neue IP-Adresse und bei Bedarf weitere Einstellungen ein.
6. Stellen Sie den Drehschalter auf Position "0".
7. Klicken Sie auf **save**.

↳ Die IDENTControl Compact startet neu mit der neuen IP-Adresse.

Für eine Beschreibung der weiteren Web-Funktionen .



### IP-Adresse vom DHCP-Server beziehen

Stellen Sie den Drehschalter auf "D", und starten Sie das Gerät.

↳ Die IDENTControl Compact bezieht beim Hochlaufen vom DHCP-Server die Netzwerkeinstellungen: IP-Adresse, Subnet-Mask und Gateway-Adresse.

## 5 Technische Daten

### 5.1 Abmessungen

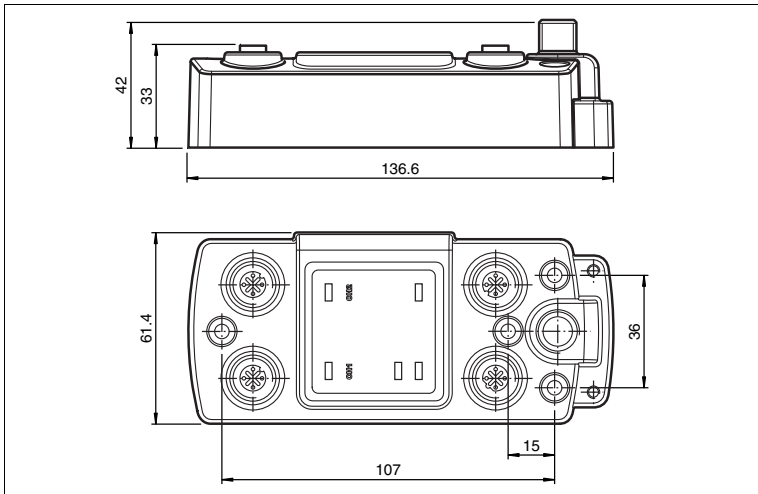


Abbildung 5.1 Abmessungen:

- IC-KP2-1HB6-V15B
- IC-KP2-1HB6-2V15B
- IC-KP2-2HB6-V15B
- IC-KP2-1HRX-2V1
- IC-KP2-2HRX-2V1
- IC-KP2-1HB17-2V1D
- IC-KP2-2HB17-2V1D



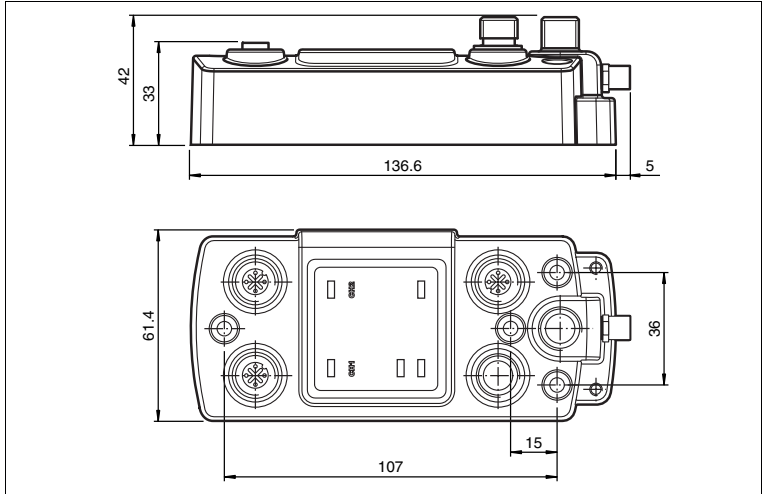


Abbildung 5.2 Abmessung:

- IC-KP2-2HB18-2V1
- IC-KP2-2HB21-2V1D

# FABRIKAUTOMATION – SENSING YOUR NEEDS



## Zentrale weltweit

Pepperl+Fuchs GmbH  
68307 Mannheim · Deutschland  
Tel. +49 621 776-0  
E-Mail: [info@de.pepperl-fuchs.com](mailto:info@de.pepperl-fuchs.com)

## Zentrale USA

Pepperl+Fuchs Inc.  
Twinsburg, Ohio 44087 · USA  
Tel. +1 330 4253555  
E-Mail: [sales@us.pepperl-fuchs.com](mailto:sales@us.pepperl-fuchs.com)

## Zentrale Asien

Pepperl+Fuchs Pte Ltd.  
Singapur 139942  
Tel. +65 67799091  
E-Mail: [sales@sg.pepperl-fuchs.com](mailto:sales@sg.pepperl-fuchs.com)

[www.pepperl-fuchs.com](http://www.pepperl-fuchs.com)

 **PEPPERL+FUCHS**  
SENSING YOUR NEEDS

Änderungen vorbehalten  
Copyright PEPPERL+FUCHS • Printed in Germany

219360

DOCT-1804B\_GER  
03/2012