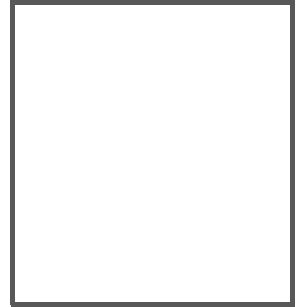


HANDBUCH

**AS-I 3.0 PROFINET-
GATEWAY MIT INTEGR.
SAFETY-MONITOR**



Es gelten die Allgemeinen Lieferbedingungen für Erzeugnisse und Leistungen der Elektroindustrie, herausgegeben vom Zentralverband Elektroindustrie (ZVEI) e.V. in ihrer neusten Fassung sowie die Ergänzungsklausel: "Erweiterter Eigentumsvorbehalt".

Inhaltsverzeichnis

1	Einleitung	8
2	Konformitätserklärung	9
2.1	Konformitätserklärung	9
3	Sicherheit	10
3.1	Sicherheitsrelevante Symbole	10
3.2	Allgemeine Sicherheitshinweise	10
3.3	Entsorgung	10
4	Allgemeines.....	11
4.1	Produktinformation	11
4.1.1	AS-i 3.0 PROFINET-Gateway mit integr. Safety-Monitor	11
4.1.2	AS-i 3.0 PROFINET-Gateway, PROFIsafe für 2 AS-i-Kreise	12
4.2	Neue Generation AS-i Gateways mit Ethernet-Diagnoseschnittstelle	14
4.3	Kurzbeschreibung.....	14
5	Spezifikationen	17
5.1	Technische Daten	17
5.2	Sicherheitstechnische Kenndaten	18
5.2.1	Übersicht Parameter zur Ermittlung der Ausfallraten	19
5.3	Reaktionszeiten	20
5.3.1	Lokaler elektronischer Eingang -> lokaler elektronischer Ausgang	20
5.3.2	Sensor -> lokaler Relaisausgang	20
5.3.3	Sensor -> lokaler elektronischer Ausgang	21
5.3.4	Sensor -> AS-i Relaisausgang	21
5.3.5	Sensor -> AS-i elektronischer Ausgang	22
5.3.6	Systemreaktionszeiten – Beispielberechnungen	23
5.4	Lieferumfang	26
6	Spezifikationen - AS-i/PROFIsafe Gateways	27
6.1	Technische Daten	27
6.2	Sicherheitstechnische Kenndaten	28
6.3	Reaktionszeiten	29
6.3.1	Ethernet (PROFIsafe) -> lokaler Relaisausgang	29
6.3.2	Ethernet (PROFIsafe) -> lokaler elektronischer Ausgang	29
6.3.3	Ethernet (PROFIsafe) -> AS-i Relaisausgang	30
6.3.4	Ethernet (PROFIsafe) -> AS-i elektronischer Ausgang	30

7	Montage	31
7.1	Abmessungen	31
7.2	Anschlüsse.....	31
7.3	Montage im Schaltschrank	32
7.4	Demontage	32
7.5	Inbetriebnahme	33
7.5.1	Wechsel in erweiterten Modus	33
7.5.2	Einstellen der PROFINET-Eigenschaften	33
7.5.3	Einstellen der PROFIsafe-Adresse.....	35
7.5.4	AS-i-Slaves anschließen	35
7.5.5	Quick Setup.....	36
7.5.6	Fehlersuche.....	37
7.5.6.1	Fehlerhafte Slaves	37
7.5.6.2	Fehleranzeige (letzter Fehler).....	37
7.6	Slave-Adressierung	38
7.6.1	Slave 2 adressieren auf Adresse 15.....	38
7.7	Vor-Ort Parametrierung sicherer AS-i Gateways und Monitore	39
7.8	Austausch eines defekten sicherheitsgerichteten AS-i-Slaves	41
7.9	Austausch der Chipkarte	42
7.10	Austausch eines defekten Gerätes	43
7.10.1	Einlernen der UDIDs am Manager am neuen Gerät nach einem Gerätetausch	45
7.11	Monitortausch	46
7.12	Sichere Konfiguration mit ASIMON 3 G2.....	50
8	Wartung	52
8.1	Sicheres Abschalten kontrollieren.....	52
9	Elektrischer Anschluss	53
9.1	Überblick über Anschlüsse, Anzeigen und Bedienelemente	53
9.1.1	VBG-PN-K30-D-S16, VBG-PN-K30-DMD-S16, VBG-PNS-K30-DMD, VBG-PN-K30-DMD-S16-EV53	
9.2	AS-i-Busanschluss	54
9.3	Anschlussbelegung AS-i- und Stromversorgungsklemmen	54
9.3.1	Elektrischer Anschluss VBG-PN-K30-D-S16	55
9.3.2	Elektrischer Anschluss VBG-PN-K30-DMD-S16-EV	56
9.3.3	Elektrischer Anschluss VBG-PN-K30-DMD-S16, VBG-PNS-K30-DMD.....	57
9.4	Diagnoseschnittstelle.....	58
9.4.1	Diagnoseschnittstelle RS 232.....	58
9.5	PROFINET-Interface	58
9.6	Sichere Kopplung über Ethernet	(VBG-PN-K30-DMD-S16-EV)59
9.7	Chipkarte	59
9.8	Freigabekreise	60
9.8.1	Anschlussübersicht Sicherheitseinheit	60

9.9	Anzeige- und Bedienelemente	61
9.9.1	LED-Anzeigen Master	61
9.9.2	LED-Anzeigen Sicherheitseinheit	62
9.9.3	62
9.9.4	Taster	63
10	Funktion und Inbetriebnahme des Sicherheitsmonitors	64
10.1	Gerät einschalten	64
10.2	Konfiguration der Sicherheitsfunktionen	64
10.2.1	Beschreibung der Konfiguration per ASIMON 3 G2 Software	65
10.2.2	Beschreibung der Konfiguration per Chipkarte mit Stammkonfiguration	65
10.2.3	Beschreibung der Konfiguration per Chipkarte mit Vollständiger Konfiguration	66
10.3	Sicherheitstechnische Dokumentation der Anwendung	67
10.4	Diagnosedaten	67
10.4.1	Diagnose der Freigabekreise 1-4 über die Binärdaten	68
10.5	Abschalthistorie	68
10.5.1	Diagnosewerte im IDI	68
10.6	Passwort-Schutz	70
10.7	Verfahren zur Konfiguration und zum Einlernen der Codefolgen	70
10.8	Funktion der ESC/Service-Taste	71
10.9	Sichere Koppelslaves auf den AS-i-Kreisen	71
10.10	Chipkarte	71
10.10.1	Unsichere Daten	71
10.10.1.1	Karte unformatiert	71
10.10.1.2	Daten nicht kompatibel	72
10.10.1.3	Karte leer	72
10.10.1.4	Daten kompatibel	72
10.10.1.5	Daten im Gerät und auf der Chipkarte gleich	73
10.10.1.6	Daten im Gerät und auf der Chipkarte ungleich	73
10.10.2	Sichere Daten	73
10.10.2.1	Daten inkompatibel	73
10.10.2.2	Daten kompatibel	73
10.10.2.3	Vollständige Konfiguration	74
10.10.2.4	Daten auf der Chipkarte und im Gerät identisch	75
10.10.2.5	Daten ungleich	75
10.10.2.6	Bedienung der Chipkarte über das Menü	75
10.10.3	Arbeiten mit mehreren Speicherbänken	76
11	Bedienung im erweiterten Anzeigemodus	77
12	Erweiterte Diagnose des AS-i-Masters	78
12.1	Liste der AS-i-Slaves, die Konfigurationsfehler ausgelöst haben (LCS) ..	78
12.2	Protokollanalyse: Zähler für Übertragungsfehler bei Datentelegrammen	78
12.3	Offline-Phase bei Konfigurationsfehlern	79
12.4	Funktionen des AS-i-Wächters	79

12.4.1	Doppeladresserkennung.....	79
12.4.2	Erdschlusswächter.....	80
12.4.3	Störspannungserkennung.....	80
12.4.4	Überspannungserkennung.....	80
12.5	Funktionen der neuen Generation der AS-i Gateways.....	81
12.5.1	Gateways in C programmierbar	81
12.5.2	Austauschbare Speicherkarte.....	81
12.5.3	Erdschlusswächter.....	81
12.5.4	AS-i Strom am Gerät ablesbar.....	82
12.5.5	Selbst-zurücksetzende Sicherungen	83
12.5.6	AS-i Power24V fähig.....	83
12.5.7	Ethernet Diagnoseschnittstelle mit Webserver	84
12.5.8	Übergangsloser Wechsel des Betriebsmodus	84
13	Konfiguration der AS-i/PROFINET-Gateways	85
13.1	Projektierung eines PROFINET-Kreises	85
13.2	Logische Steckplätze	85
13.2.1	Optionen	85
13.2.2	32 Byte digitale AS-i E/A Daten (A- und B-Slaves)	88
13.2.3	16 Byte digitale AS-i E/A Daten (nur A-Slaves).....	90
13.2.4	16 Byte digitale AS-i E/A Daten (nur B-Slaves).....	91
13.2.5	4 Wörter analoge AS-i-Eingangsdaten	91
13.2.6	4 Wörter Analoge AS-i-Ausgangsdaten.....	93
13.2.7	36 Byte Kommandoschnittstelle	94
13.2.8	34 Byte Kommandoschnittstelle	95
13.2.9	12 Byte Kommandoschnittstelle	96
13.3	Ausführen von Kommandoschnittstellenkommandos	96
13.4	PROFINET-Diagnose	96
13.4.1	Kanaldiagnosen	97
13.4.2	Herstellerspezifische Diagnosen	99
13.4.3	Safety Control/Status	101
13.4.4	Diagnose im zyklischen Kanal (10 Byte SafeLink.Diag.)	103
13.5	Gerätespezifische Parameter	105
13.6	Medienredundanz MRP	107
14	Inbetriebnahme des Gateways mit AS-i-Control-Tools.....	108
15	Konfiguration mit Windows Software ASIMON 3 G2.....	111
16	Statusanzeige, Störung und Fehlerbehebung	112
16.1	Spontananzeige von Fehlern aus der Sicherheitseinheit	112
16.2	Austausch eines defekten sicherheitsgerichteten AS-i-Slaves	113
16.3	Austausch eines defekten AS-i-Sicherheitsmonitors	114
16.4	Passwort vergessen? Was nun?.....	114
17	Sichere Querkommunikation	116
17.1	Allgemeine Einführung	116

17.2	Konfiguration	117
17.2.1	Konfiguration über ASIMON	118
17.3	Diagnose	119
18	Glossar	121
19	Anhang, Beispiele	124
19.1	Inbetriebnahme an einer Siemens NC Steuerung	124
19.1.1	Einstellung in der S7 Konfiguration.....	124
19.1.2	Einstellung in der NC-Steuerung	125
19.1.3	Einstellung „PROFISAFE_IN_ADDRESS“	125
19.1.4	Einstellung „PROFISAFE_OUT_ADDRESS“	125
19.1.5	Einstellung „PROFISAFE_IN_ASSIGN“	125
19.1.6	Einstellung „PROFISAFE_OUT_ASSIGN“	125
19.1.7	Einstellung „PROFISAFE_IN_FILTER“	126
19.1.8	Einstellung „PROFISAFE_OUT_FILTER“	126
19.2	Safety-Diagnose im Eingangsdatenabbild (IDI)	126
19.2.1	Darstellung der Diagnoseinformation	126
19.2.2	Andere Varianten der Darstellung.....	128
19.2.3	Verändern der Grundeinstellung.....	128
20	Referenzliste	129
20.1	Handbuch: „Konfigurationssoftware ASIMON 3 G2“	129
20.2	Literaturverzeichnis	129
21	Anzeigen der Ziffernanzeige	130

1. Einleitung

Herzlichen Glückwunsch

Sie haben sich für ein Gerät von Pepperl+Fuchs entschieden. Pepperl+Fuchs entwickelt, produziert und vertreibt weltweit elektronische Sensoren und Interface-Bausteine für den Markt der Automatisierungstechnik.

Bevor Sie dieses Gerät montieren und in Betrieb nehmen, lesen Sie diese Betriebsanleitung bitte sorgfältig durch. Die in dieser Betriebsanleitung enthaltenen Anleitungen und Hinweise dienen dazu, Sie schrittweise durch die Montage und Inbetriebnahme zu führen und so einen störungsfreien Gebrauch dieses Produktes sicher zu stellen. Dies ist zu Ihrem Nutzen, da Sie dadurch:

- den sicheren Betrieb des Gerätes gewährleisten
- den vollen Funktionsumfang des Gerätes ausschöpfen können
- Fehlbedienungen und damit verbundene Störungen vermeiden
- Kosten durch Nutzungsausfall und anfallende Reparaturen vermeiden
- die Effektivität und Wirtschaftlichkeit Ihrer Anlage erhöhen.

Bewahren Sie diese Betriebsanleitung sorgfältig auf, um sie auch bei späteren Arbeiten an dem Gerät zur Hand zu haben.

Bitte überprüfen Sie nach dem Öffnen der Verpackung die Unversehrtheit des Gerätes und die Vollständigkeit des Lieferumfangs.

Verwendete Symbole

Dieses Handbuch enthält die folgenden Symbole:



Hinweis!

Dieses Zeichen macht auf eine wichtige Information aufmerksam.



Achtung!

Dieses Zeichen warnt vor einer möglichen Störung. Bei Nichtbeachten können das Gerät oder daran angeschlossene Systeme und Anlagen bis hin zur völligen Fehlfunktion gestört sein.



Warnung!

Dieses Zeichen warnt vor einer Gefahr. Bei Nichtbeachten drohen Personenschäden bis hin zum Tod oder Sachschäden bis hin zur Zerstörung.

Kontakt

Wenn Sie Fragen zum Gerät, Zubehör oder weitergehenden Funktionen haben, wenden Sie sich bitte an:

Pepperl+Fuchs GmbH
Lilienthalstraße 200
68307 Mannheim
Telefon: 0621 776-1111
Telefax: 0621 776-271111
E-Mail: fa-info@de.pepperl-fuchs.com

2. Konformitätserklärung

2.1 Konformitätserklärung

Dieses Produkt wurde unter Beachtung geltender europäischer Normen und Richtlinien entwickelt und gefertigt.



Hinweis!

Eine Konformitätserklärung kann beim Hersteller angefordert werden.

Der Hersteller des Produktes, die Pepperl+Fuchs GmbH in D-68307 Mannheim, besitzt ein zertifiziertes Qualitätssicherungssystem gemäß ISO 9001.

3. Sicherheit

3.1 Sicherheitsrelevante Symbole



Hinweis!

Dieses Zeichen macht auf eine wichtige Information aufmerksam.



Achtung!

Dieses Zeichen warnt vor einer möglichen Störung. Bei Nichtbeachten können das Gerät oder daran angeschlossene Systeme und Anlagen bis hin zur völligen Fehlfunktion gestört sein.



Warnung!

Dieses Zeichen warnt vor einer Gefahr. Bei Nichtbeachten drohen Personenschäden bis hin zum Tod oder Sachschäden bis hin zur Zerstörung.

3.2 Allgemeine Sicherheitshinweise

Das Gerät darf nur von eingewiesenem Fachpersonal entsprechend der vorliegenden Betriebsanleitung betrieben werden.

Eigene Eingriffe und Veränderungen sind gefährlich und es erlischt jegliche Garantie und Herstellerverantwortung. Falls schwerwiegende Störungen an dem Gerät auftreten, setzen Sie das Gerät außer Betrieb. Schützen Sie das Gerät gegen versehentliche Inbetriebnahme. Schicken Sie das Gerät zur Reparatur an Pepperl+Fuchs GmbH.

Der Anschluss des Gerätes und Wartungsarbeiten unter Spannung dürfen nur durch eine elektrotechnische Fachkraft erfolgen.

Die Verantwortung für das Einhalten der örtlich geltenden Sicherheitsbestimmungen liegt beim Betreiber.

Verwahren Sie das Gerät bei Nichtbenutzung in der Originalverpackung auf. Diese bietet dem Gerät einen optimalen Schutz gegen Stöße und Feuchtigkeit.

Halten Sie die zulässigen Umgebungsbedingungen ein.

3.3 Entsorgung



Hinweis!

Verwendete Geräte und Bauelemente sachgerecht handhaben und entsorgen!

Unbrauchbar gewordene Geräte als Sondermüll entsorgen!

Die nationalen und örtlichen Richtlinien bei der Entsorgung einhalten!

4. Allgemeines

4.1 Produktinformation

Diese Bedienungsanleitung gilt für folgende Pepperl+Fuchs Geräte:

4.1.1 AS-i 3.0 PROFINET-Gateway mit integr. Safety-Monitor

Artikel Nr.	Typ	Safety Eingänge erweiterbar um	Ausgänge Safety, SIL 3, Kat. 4	Safety Ausgänge, unabhängig nach SIL 3 erweiterbar auf	Safety Kommunikation	Anzahl AS-i Kreise, Anzahl der AS-i Master	1 Netzteil, 1 Gateway für 2 AS-i Kreise, günstige Netzteile ¹	Diagnose- und Konfigurationsschnittstelle ²	Programmierung in C
VBG-PN-K30-DMD-S16	Safety, PROFINET	max. 62 x 2-kanalige	4 FGK; 2 x Relais, 2 x schnelle elektronische sichere Ausgänge	max. 16	-	2 AS-i Kreise, 2 AS-i Master	nein, max. 8A/AS-i Kreis, redundante Versorgung	Ethernet Feldbus + RS 232	nein
VBG-PN-K30-D-S16	Safety, PROFINET	max. 62 x 2-kanalige	4 FGK; 2 x Relais, 2 x schnelle elektronische sichere Ausgänge	max. 16	-	2 AS-i Kreise, 1 AS-i Master	nein, max. 8A/AS-i Kreis, redundante Versorgung	Ethernet Feldbus + RS 232	nein
VBG-PN-K30-DMD-S16-EV	Safety, PROFINET	max. 62 x 2-kanalige, max. 1922 im Verbund	4 FGK; 2 x Relais, 2 x schnelle elektronische sichere Ausgänge	max. 32, max. 992 im Verbund	Sichere Querkommunikation	2 AS-i Kreise, 2 AS-i Master	ja, max. 4A/AS-i Kreis Power24V ³	Ethernet Feldbus + RS 232	optional

Tab. 4-1. Funktionsumfang "AS-i 3.0 PROFINET-Gateway mit integr. Safety-Monitor"

- Netzteil, 1 Gateway für 2 AS-i Kreise, günstige Netzteile:
 - nein, max. 8A/AS-i Kreis, redundante Versorgung;
 - 1 Netzteil pro AS-i Kreis. Gateway versorgt sich im Normalbetrieb aus einem der beiden AS-i Netzteile. Bei Ausfall eines AS-i Netzteils bleiben durch Umschalten auf das andere AS-i Netzteil alle Diagnosefunktionen erhalten und der nicht betroffene AS-i Kreis arbeitet weiter.
 - ja, max. 4A/AS-i Kreis;
 - Kostengünstige Versorgung von 2 AS-i Kreisen durch 1 Netzteil (optional Versorgung mehrerer Single Gateways durch ein Netzteil). Betrieb bei kurzen Leitungslängen auch mit Standard 24V Netzteil möglich.
- Ethernet Feldbus + RS 232:
 - Zugriff auf AS-i Master und Sicherheitsmonitor über Pepperl+Fuchs eigene Software mit Hilfe der Ethernet-Feldbus-schnittstelle oder mit Hilfe eines Adapterkabels über die RS 232-Schnittstelle
- AS-i Power24V-fähig:
 - VBG-PN-K30-DMD-S16-EV kann direkt an einem 24V-Netzteil (PELV) betrieben werden
 - integrierte Datenentkopplungsspulen und selbstzurücksetzende Sicherungen für den sicheren Einsatz auch an leistungsstarken 24V-Netzteilen.

Das AS-i 3.0 PROFINET-Gateway mit integr. Safety-Monitor ist die Kombination eines AS-i/PROFINET-Gateways mit einem Sicherheitsmonitor für 2 AS-i-Kreise. Das Produkt bietet in einem Gehäuse die volle Funktionalität eines AS-i/PROFINET-Gateways und eines AS-i Sicherheitsmonitors für 2 AS-i-Kreise.

Die Sicherheitseinheit stellt 4 Eingänge zur Verfügung, die sowohl als EDM-, oder als START-Eingänge definiert werden können.

AS-i/PROFINET-Gateways dienen der Anbindung von AS-i-Systemen an einen übergeordneten PROFINET-Controller.

Alle zur Verfügung stehenden Möglichkeiten des AS-Interfaces können über den Feldbus angesprochen werden.

Die Inbetriebnahme, Projektierung und Fehlersuche vom AS-Interface kann wie bei anderen Mastern in Edelstahl mit Hilfe des Display oder über die Diagnose-schnittstelle und über den Feldbus erfolgen.

4.1.2 AS-i 3.0 PROFINET-Gateway, PROFIsafe für 2 AS-i-Kreise

Artikel Nr.	Typ	Safety Eingänge erweiterbar um	Ausgänge Safety, SIL 3, Kat. 4	Safety Ausgänge, unabhängig nach SIL 3, erweiterbar auf	Safety Kommunikation	Anzahl AS-i Kreise, Anzahl der AS-i Master	1 Netzteil, 1 Gateway für 2 AS-i Kreise, günstige Netzteile	Diagnose- und Konfigurationsschnittstelle	Programmierung in C
VBG-PNS-K30-DMD	PROFI-safe, PROFI-NET	max. 62 x 2-kanalige	4 FGK; 2 x Relais, 2 x schnelle elektronische sichere Ausgänge	max. 16	PROFI-safe (F, CP, U)	2 AS-i Kreise, 2 AS-i Master	nein, max. 8A/AS-i Kreis, redundante Versorgung	RS 232 + Ethernet	nein

Tab. 4-2. Funktionsumfang "AS-i 3.0 PROFINET-Gateway, PROFIsafe für 2 AS-i-Kreise"

Das AS-i 3.0 PROFINET-Gateway, PROFIsafe für 2 AS-i-Kreise ist die Kombination eines AS-i/PROFINET-Gateways mit einem PROFIsafe F-Device, mit dem sicherheitsgerichtete Daten von- und zu SaW-Slaves übertragen werden können. Die Geräte nutzen den Standardfeldbus PROFINET zur Übertragung sicherheitsgerichteter Daten.

Das AS-i/PROFI-safe-Gateway unterstützt 64 Freigabekreise. Die integrierte Sicherheitseinheit stellt 4 nicht-sicherheitsgerichtete Eingänge zur Verfügung, deren Zustand über PROFIsafe an den F-Host übermittelt werden kann.

27.09.2013



Hinweis!

PROFIsafe ist ein nach IEC 61508 zertifiziertes Profil für PROFIBUS und PROFINET. Mit SIL 3 (Safety Integrity Level) bzw. Kategorie 4 nach EN 954-1 erfüllt PROFIsafe die höchsten Sicherheitsanforderungen für die Prozess- und Fertigungsindustrie. Sowohl sicherheitsgerichtete als auch Standard-Kommunikation sind über ein und dasselbe Kabel möglich.

AS-i/PROFINET-Gateways dienen der Anbindung von AS-i-Systemen an einen übergeordneten PROFINET-Controller.

Alle zur Verfügung stehenden Möglichkeiten des AS-Interfaces können über den Feldbus angesprochen werden.

Die Inbetriebnahme, Projektierung und Fehlersuche vom AS-Interface kann wie bei anderen Mastern in Edelstahl mit Hilfe des Display oder über die Diagnose-schnittstelle und über den Feldbus erfolgen.

4.2 Neue Generation AS-i Gateways mit Ethernet-Diagnoseschnittstelle

Die Pluspunkte der neuen Gateway-Generation auf einen Blick:

- Gateways in C programmierbar
- Austauschbare Speicherkarte: redundanter Speicher für C-Programmierung und Gerätekonfiguration
- Ethernet-Diagnoseschnittstelle für Ferndiagnose
- Integrierter Webserver: Diagnose der Gateways und der AS-i Kreise über Ethernet ohne zusätzliche Software möglich
- Konfigurationsdateien bereits im Webserver gespeichert
- Erdschlusswächter unterscheidet jetzt zwischen AS-i Leitung und Sensorleitung
- Strom aus beiden AS-i Kreisen in den Gateways der Version "1 Gateway, 1 Netzteil für 2 AS-i Kreise" jetzt direkt ablesbar
- Selbst-zurücksetzende, einstellbare Sicherungen in den Gateways der Version "1 Gateway, 1 Netzteil für 2 AS-i Kreise"
- AS-i Power24V fähig
- Schnittstellen zu den gängigsten Bussystemen und Ethernet-Lösungen.



Hinweis!

Weitere Informationen, siehe Kap. <Funktionen der neuen Generation der AS-i Gateways>.

4.3 Kurzbeschreibung

Das Aktuator-Sensor-Interface (AS-i) ist etabliert als System zur Vernetzung vornehmlich binärer Sensoren und Aktuatoren auf der untersten Ebene der Automatisierungshierarchie. Die hohe Zahl der installierten Systeme, die einfache Handhabung und das zuverlässige Betriebsverhalten machen AS-i auch für den Bereich der Maschinensicherheit interessant.

Das **sichere** AS-i-System SaW ("Safety-At-Work") ist für Sicherheitsanwendungen bis Kategorie 4/SIL 3 vorgesehen. Es ist ein Mischbetrieb von Standardkomponenten und sicherheitsgerichteten Komponenten möglich.

AS-i 3.0 PROFINET-Gateway, PROFIsafe für 2 AS-i-Kreise

Die sichere Einheit überwacht innerhalb eines AS-i-Systems, entsprechend der vom Anwender per Konfigurationssoftware angegebenen Konfiguration die ihm zugeordneten sicherheitsgerichteten Slaves. Diese sicheren Informationen werden auf PROFIsafe weitergereicht.

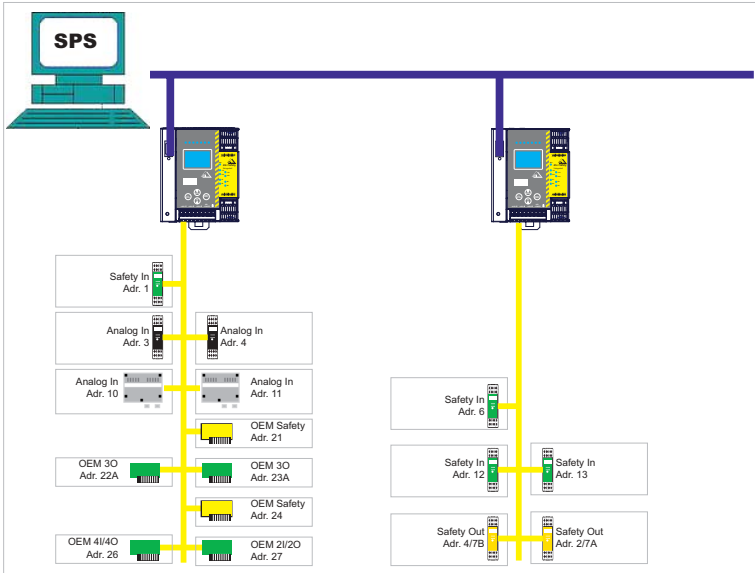


Abb. 4-1. Sicherheitsgerichtete und Standard-Komponenten in einem AS-i-Netzwerk

AS-i 3.0 PROFINET-Gateway mit integr. Safety-Monitor

Der AS-i-Sicherheitsmonitor überwacht innerhalb eines AS-i-Systems, entsprechend der vom Anwender per Konfigurationssoftware angegebenen Konfiguration, die ihm zugeordneten sicherheitsgerichteten Slaves. Im Fall einer Stopp-Anforderung oder eines Defektes schaltet der AS-i-Sicherheitsmonitor im schützenden Betriebsmodus das System mit einer Reaktionszeit von maximal 40 ms sicher ab.

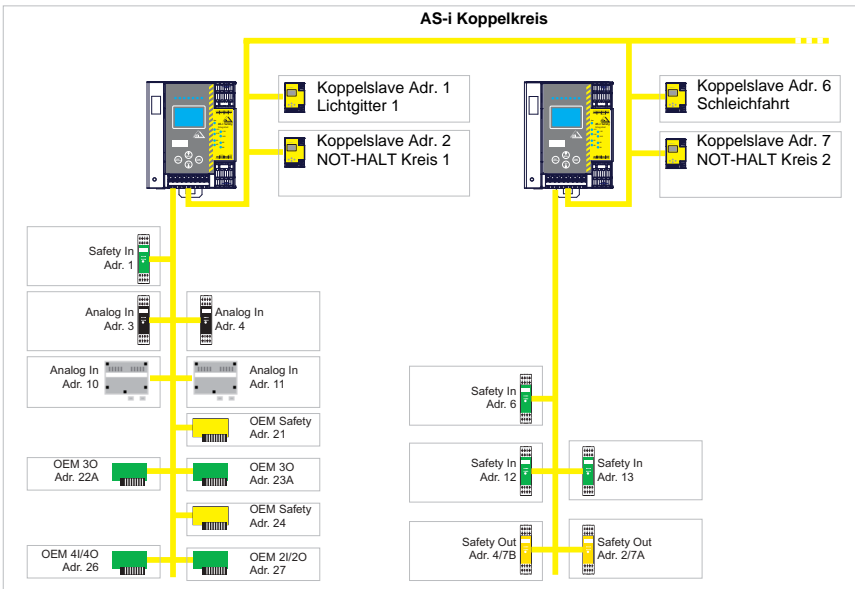


Abb. 4-2. Sicherheitsgerichtete und Standard-Komponenten in einem AS-i-Netzwerk

Innerhalb eines AS-i-Systems können mehrere Sicherheitsmonitore eingesetzt werden. Ein sicherheitsgerichteter Slave kann dabei von mehreren AS-i-Sicherheitsmonitoren überwacht werden.

5. Spezifikationen

5.1 Technische Daten

Die technischen Daten des Gerätes entnehmen Sie bitte dem Datenblatt. Die aktuelle Version finden Sie im Internet unter: <http://www.pepperl-fuchs.de>.



Achtung!

Das AS-i-Netzteil zur Versorgung der AS-i-Komponenten muss eine sichere Netztrennung gemäß IEC 60 742 aufweisen und kurzzeitige Netzausfälle bis zu 20 ms überbrücken. Das Netzteil zur 24 V-Versorgung muss ebenfalls eine sichere Netztrennung gemäß IEC 60 742 aufweisen und kurzzeitige Netzausfälle bis zu 20 ms überbrücken. Die maximale Ausgangsspannung des Netzteils muss auch im Falle eines Fehlers kleiner als 42 V sein.

5.2 Sicherheitstechnische Kenndaten

Kenndatum	Wert	Norm
Sicherheitskategorie	4	EN 954-1
		EN ISO 13849-1: 2008
Performance Level (PL)	e	EN ISO 13849-1: 2008
Safety Integrity Level (SIL)	3	EN 61508: 2001
Gebrauchsdauer (TM) in Jahren	20	EN ISO 13849-1: 2008
Maximale Einschaltdauer in Monaten	12	EN 61508: 2001
Max. Systemreaktionszeit in Millisekunden	40	EN 61508: 2001

Tab. 5-3.



Achtung!

Zusätzlich zur Systemreaktionszeit von max. 40 ms müssen noch die Reaktionszeiten des sicheren AS-i-Sensor-Slaves, des zur Überwachung verwendeten Sensors, des sicheren AS-i-Aktuator-Slaves und des dafür verwendeten Aktuators addiert werden. Bitte beachten Sie, dass durch die Parametrierung des Sicherheitsmonitors ebenfalls zusätzliche Reaktionszeiten hervorgerufen werden können.



Hinweis!

Die zu addierenden Reaktionszeiten sind den technischen Daten der Slaves sowie Sensoren und Aktuatoren zu entnehmen.



Achtung!

Es addieren sich die Systemreaktionszeiten der verketteten AS-i-Komponenten.

5.2.1 Übersicht Parameter zur Ermittlung der Ausfallraten

nop/y	Schaltintervalle t_{zyklus} [s]	B10d-Wert	Elektromechanik		Norm
			MTTF _d [Jahre]	PFH [1/h]	
105.120	300	2.500.000	237,82	$9,908 \times 10^{-9}$	EN ISO 13849-1
52.560	600		475,65	$4,853 \times 10^{-9}$	
8.760	3600		2853,88	$9,054 \times 10^{-10}$	

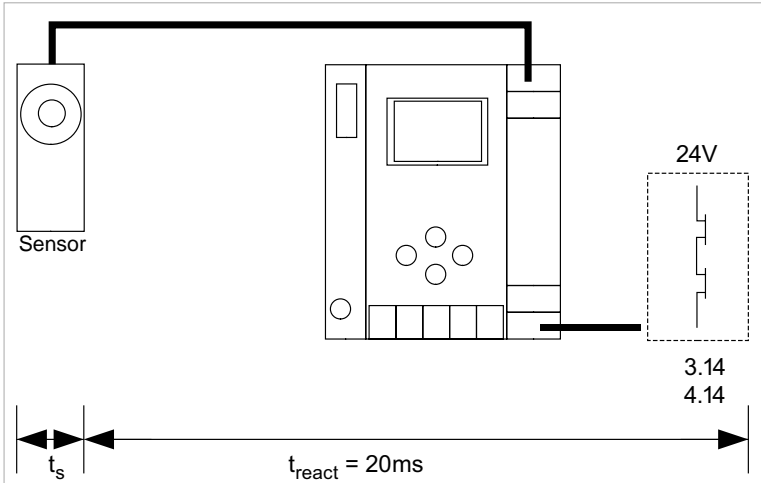
Tab. 5-4.

nop/y	Schaltintervalle	B10d-Wert	Elektronik PFH	Elektromechanik		PFH gesamt	Norm
				MTTF _d	PFH		
105.120	300	2.500.000	$4,76 \text{ E}^{-09}$	237,82	$1,12 \times 10^{-8}$	$1,6 \times 10^{-8}$	EN 62061 EN 61508
52.560	600			475,65	$5,09 \times 10^{-9}$	$9,85 \times 10^{-9}$	
8.760	3600			2853,88	$7,82 \times 10^{-10}$	$5,54 \times 10^{-9}$	

Tab. 5-5.

5.3 Reaktionszeiten

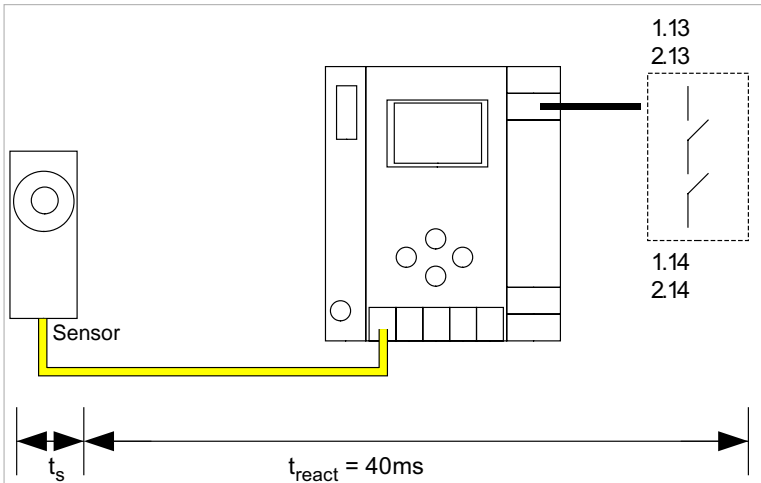
5.3.1 Lokaler elektronischer Eingang -> lokaler elektronischer Ausgang



t_s = maximale Reaktionszeit des Sensors (siehe Datenblatt)

t_{react} = maximale Reaktionszeit des Systems

5.3.2 Sensor -> lokaler Relaisausgang

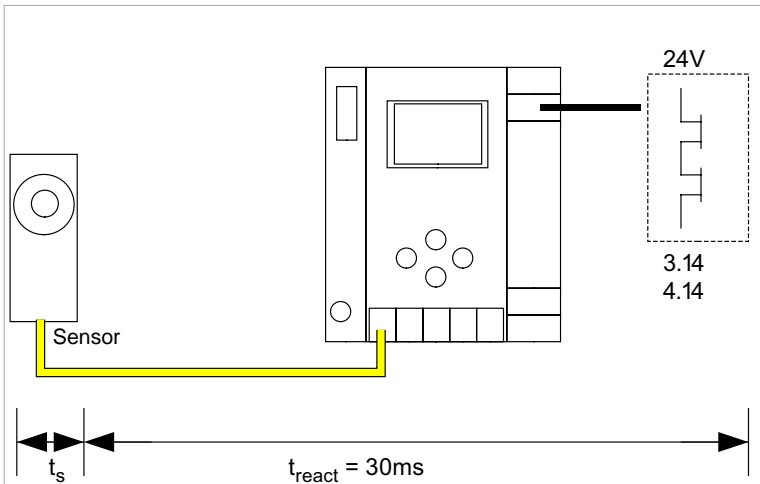


t_s = maximale Reaktionszeit des Sensors (siehe Datenblatt)

t_{react} = maximale Reaktionszeit des Systems

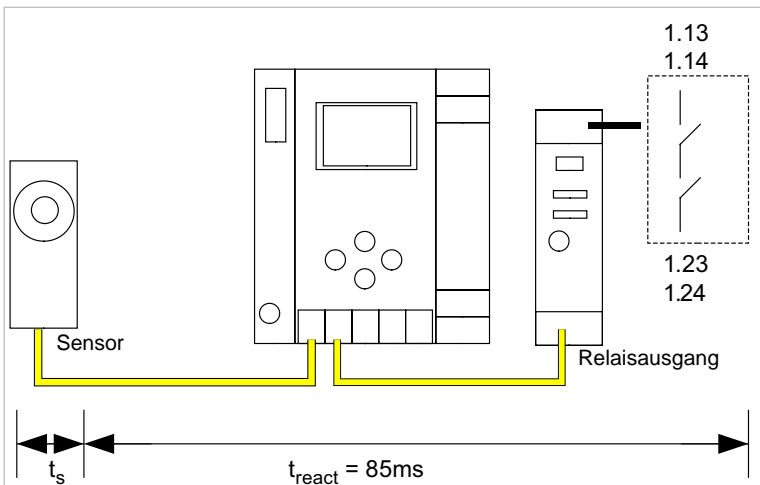
27.09.2013

5.3.3 Sensor -> lokaler elektronischer Ausgang



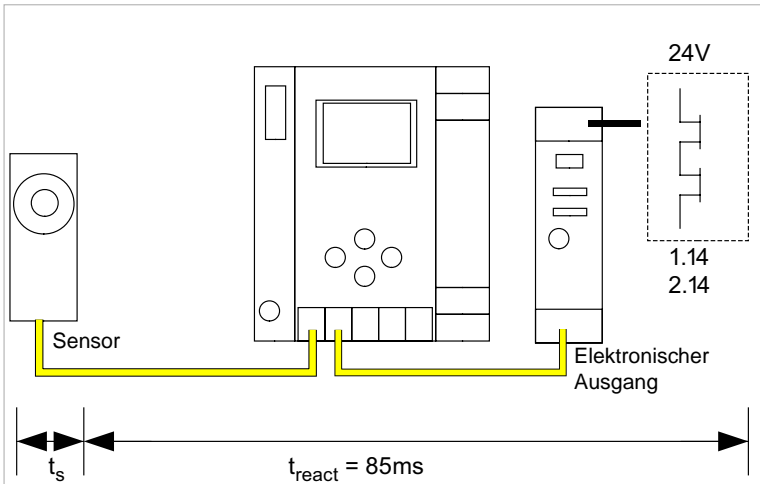
t_s = maximale Reaktionszeit des Sensors (siehe Datenblatt)
 t_{react} = maximale Reaktionszeit des Systems

5.3.4 Sensor -> AS-i Relaisausgang



t_s = maximale Reaktionszeit des Sensors (siehe Datenblatt)
 t_{react} = maximale Reaktionszeit des Systems

5.3.5 Sensor -> AS-i elektronischer Ausgang



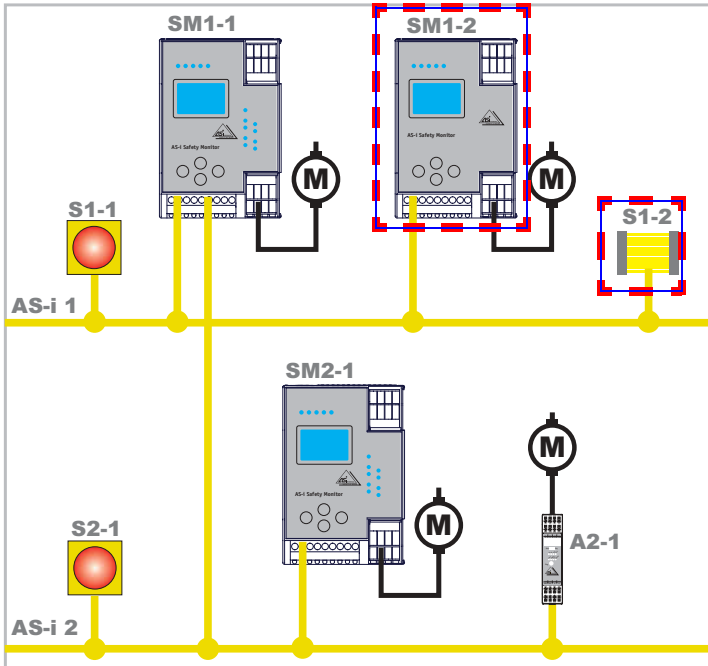
t_s = maximale Reaktionszeit des Sensors (siehe Datenblatt)
 t_{react} = maximale Reaktionszeit des Systems

5.3.6 Systemreaktionszeiten – Beispielberechnungen

Systemkomponenten:		
ASI1	AS-i Netz 1	
ASI2	AS-i Netz 2	
S1-1	sicherheitsgerichteter Sensor-Slave	(NOT-HALT-Schalter: $t_{R\ S1-1} = 100\text{ms}$)
S1-2	sicherheitsgerichteter Sensor-Slave	(Sicherheits-Lichtgitter: $t_{R\ S1-2} = 18\text{ms}$)
S2-1	sicherheitsgerichteter Sensor-Slave	(NOT-HALT-Schalter: $t_{R\ S2-1} = 100\text{ms}$)
A2-1	sicherheitsgerichteter Aktuator-Slave	(Motorstarter: $t_{R\ A2-1} = 50\text{ms}$)
SM1-1	Sicherheitsmonitor mit 16FGK mit einem Relaisausgang und einem sicheren AS-i Ausgang im AS-i Netz 1	
SM1-2	Sicherheitsmonitor mit 2FGK mit einem Relaisausgang im AS-i Netz 1	
SM2-1	Sicherheitsmonitor mit 16FGK mit einem Relaisausgang und einem sicheren AS-i Ausgang im AS-i Netz 2	

Tab. 5-6.

Systemkonfiguration Beispiel 1 - Berechnung der Systemreaktionszeit

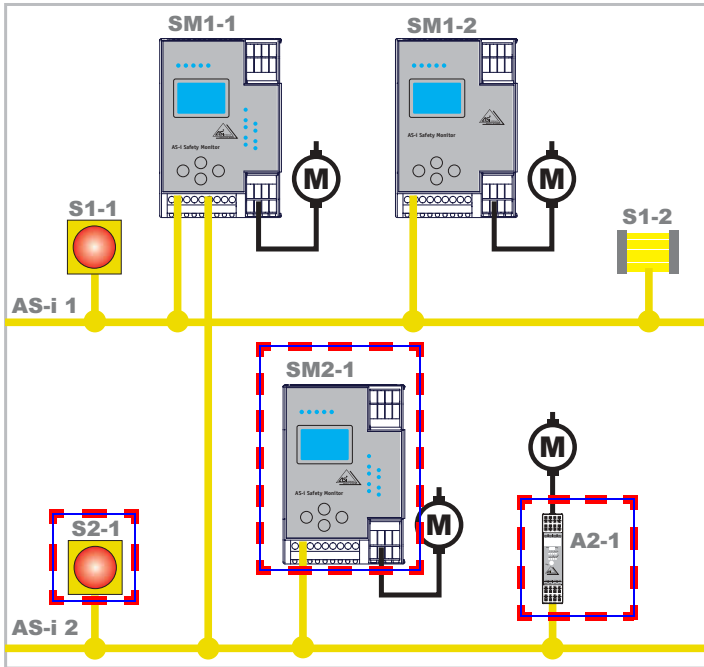


Bei Aktivierung des Sicherheits-Lichtgitters S1-2 wird der Relais-Sicherheitsausgang von Sicherheitsmonitor SM1-2 angesteuert.

Berechnung der AS-i-relevanten Systemreaktionszeit:

$$t_{\text{System gesamt a)}} = t_{\text{R S1-2}} + t_{\text{R System}} = 18\text{ms} + 40\text{ms} = \underline{58\text{ms}}$$

Systemkonfiguration Beispiel 2 - Berechnung der Systemreaktionszeit

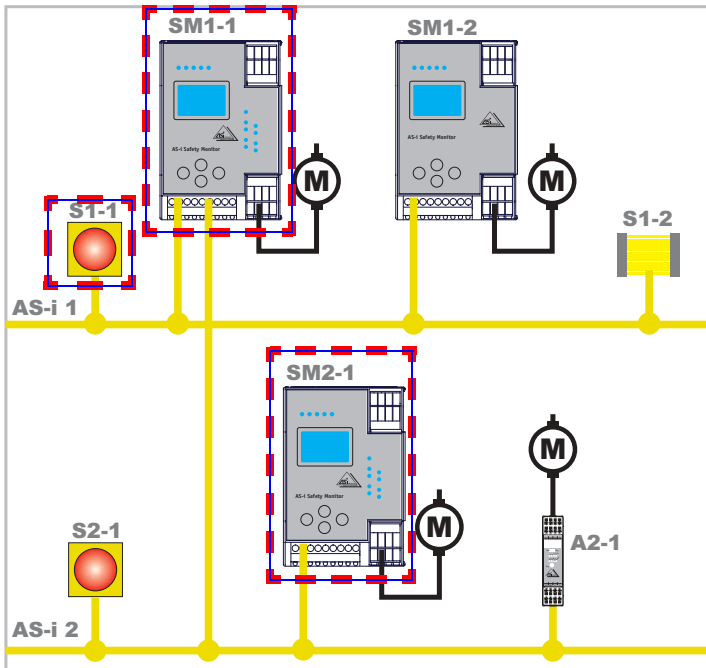


Bei Verriegelung des NOT-HALT-Schalters S2-1 wird der Motorstarter über den sicheren AS-i-Ausgang von Sicherheitsmonitor SM2-1 angesteuert.

Berechnung der AS-i-relevanten Systemreaktionszeit:

$$t_{\text{System gesamt b)}} = t_{\text{R S2-1}} + t_{\text{R System}} + t_{\text{R A2-1}} = 100\text{ms} + 40\text{ms} + 50\text{ms} = \underline{190\text{ms}}$$

Systemkonfiguration Beispiel 3 - Berechnung der Systemreaktionszeit



Bei Verriegelung des NOT-HALT-Schalters S1-1 wird über die Kopplung des sicheren AS-i-Ausgangs von Sicherheitsmonitor SM1-1 der Relaisausgang von Sicherheitsmonitor SM2-1 angesteuert.

Berechnung der AS-i-relevanten Systemreaktionszeit:

$$t_{\text{System gesamt c)}} = t_{\text{R S1-1}} + t_{\text{R System ASI1}} + t_{\text{R System ASI2}} = 100\text{ms} + 40\text{ms} + 40\text{ms} = \underline{180\text{ms}}$$

5.4 Lieferumfang

Die **Grundeinheit** besteht aus:

AS-i 3.0 PROFINET-Gateway mit integr. Safety-Monitor.

Als **Zubehör** sind lieferbar:

Software-CD mit

- Kommunikationssoftware **ASIMON 3 G2** für Microsoft® Windows XP/Vista/Windows 7/Windows 8®
- Systemhandbuch im PDF-Format (zum Lesen der Dateien benötigen Sie den Adobe® Reader® ab Version 7.x).

6. Spezifikationen - AS-i/PROFIsafe Gateways

6.1 Technische Daten

Die technischen Daten des Gerätes entnehmen Sie bitte dem Datenblatt. Die aktuelle Version finden Sie im Internet unter: <http://www.pepperl-fuchs.de>.



Achtung!

Das AS-i-Netzteil zur Versorgung der AS-i-Komponenten muss eine sichere Netztrennung gemäß IEC 60 742 aufweisen und kurzzeitige Netzausfälle bis zu 20 ms überbrücken. Das Netzteil zur 24 V-Versorgung muss ebenfalls eine sichere Netztrennung gemäß IEC 60 742 aufweisen und kurzzeitige Netzausfälle bis zu 20 ms überbrücken. Die maximale Ausgangsspannung des Netzteils muss auch im Falle eines Fehlers kleiner als 42 V sein.

6.2 Sicherheitstechnische Kenndaten

Kenndatum	Wert	Norm
Sicherheitskategorie	4	EN 954-1
		EN ISO 13849-1: 2008
Performance Level (PL)	e	EN ISO 13849-1: 2008
Safety Integrity Level (SIL)	3	IEC 61508: 2001
Gebrauchsdauer (TM) [Jahr]	20	EN ISO 13849-1: 2008
Maximale Einschaltdauer [Monat]	12	IEC 61508: 2001
PFD	$< 9,25 \times 10^{-6}$	IEC 61508: 2001, EN 62061: 2005
PFH _D (Wahrscheinlichkeit eines gefahrbringenden Ausfalls pro Stunde)	$< 5,36 \times 10^{-9}$	IEC 61508: 2001, EN 62061: 2005
Max. Reaktionszeit [ms]		IEC 61508: 2001
PROFIsafe → lokaler Relaisausgang	15	
PROFIsafe → lokaler elektronischer Ausgang	5	
PROFIsafe → AS-i Relaisausgang	60	
PROFIsafe → AS-i elektronischer Ausgang	50	
AS-i → PROFIsafe	30	
PROFINET → lokaler Ausgang	40	
PROFINET → AS-i		
AS-i → lokaler Ausgang		
AS-i → AS-i		
AS-i → PROFINET	50	

Tab. 6-7.



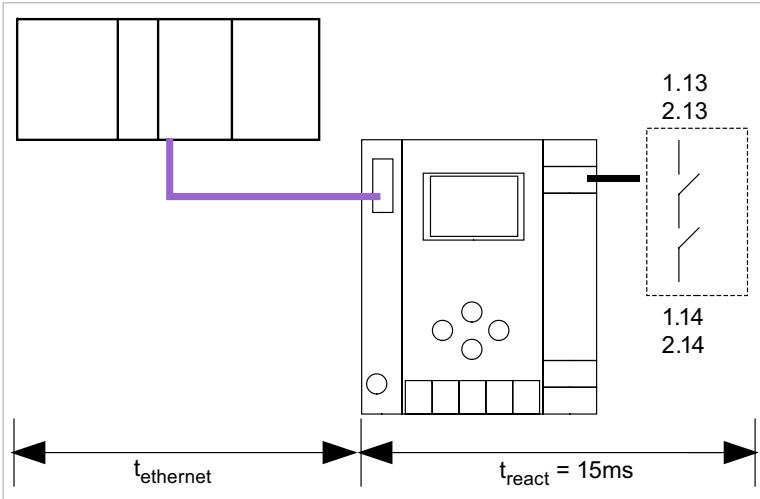
Achtung!

Zusätzlich zur Reaktionszeit im Gateway, müssen eventuell noch Reaktionszeiten der weiteren verketteten AS-i- und PROFIsafe-Komponenten addiert werden. Siehe dazu die technischen Daten der jeweiligen Geräte.

Bitte beachten Sie, dass durch die Parametrierung der Sicherheitseinheit ebenfalls zusätzliche Reaktionszeiten hervorgerufen werden können.

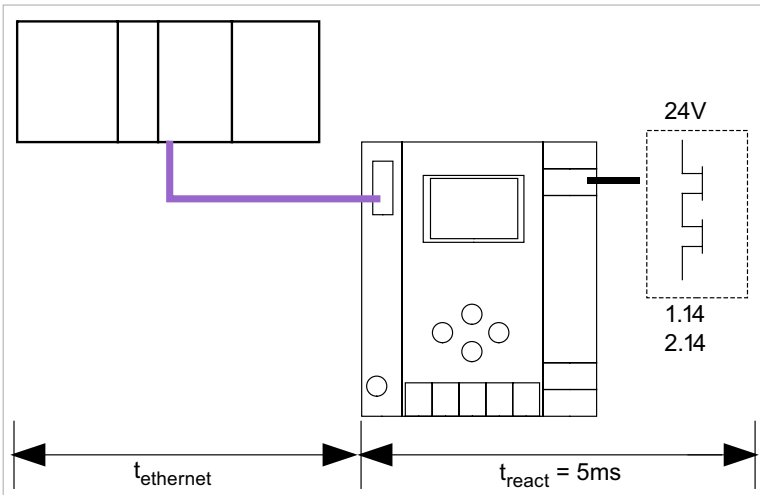
6.3 Reaktionszeiten

6.3.1 Ethernet (PROFIsafe) -> lokaler Relaisausgang



t_{ethernet} = Reaktionszeit PROFIsafe typ. 150ms
 t_{react} = maximale Reaktionszeit des Systems

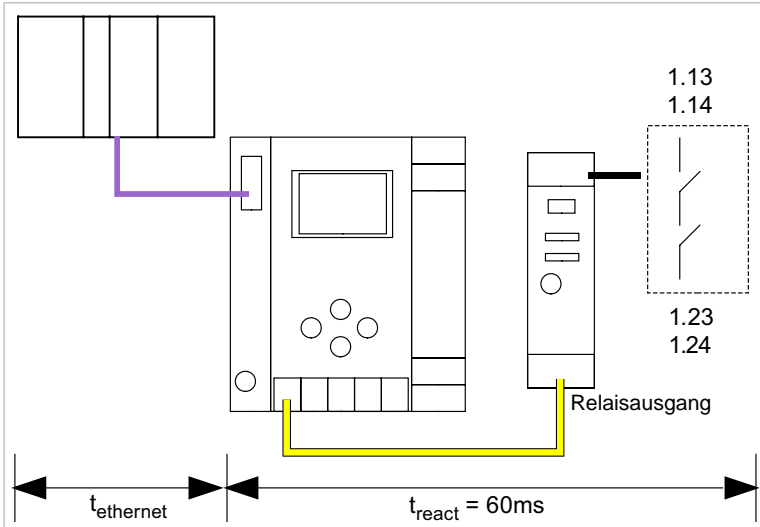
6.3.2 Ethernet (PROFIsafe) -> lokaler elektronischer Ausgang



t_{ethernet} = Reaktionszeit PROFIsafe typ. 150ms
 t_{react} = maximale Reaktionszeit des Systems

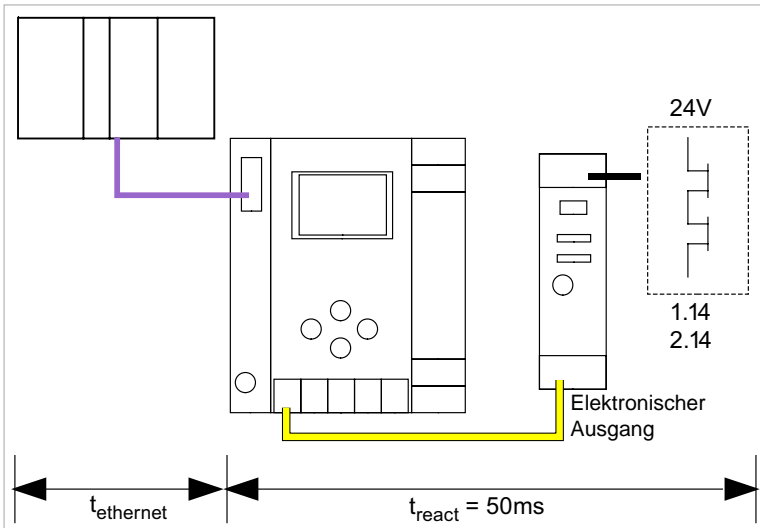
27.09.2013

6.3.3 Ethernet (PROFIsafe) -> AS-i Relaisausgang



t_{ethernet} = Reaktionszeit PROFIsafe typ. 150ms
 t_{react} = maximale Reaktionszeit des Systems

6.3.4 Ethernet (PROFIsafe) -> AS-i elektronischer Ausgang

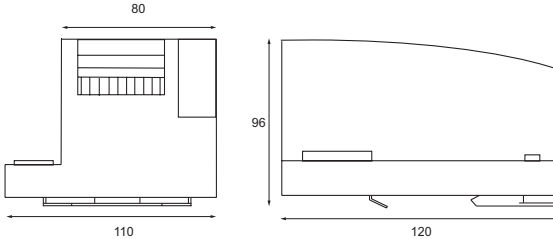


t_{ethernet} = Reaktionszeit PROFIsafe typ. 150ms
 t_{react} = maximale Reaktionszeit des Systems

27.09.2013

7. Montage

7.1 Abmessungen



Warnung!


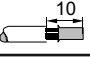
Decken Sie das Gateway bei Bohrarbeiten oberhalb des Gerätes ab. Es dürfen keine Partikel, insbesondere keine Metallspäne durch die Lüftungsöffnungen in das Gehäuse eindringen, da diese einen Kurzschluss verursachen können.



Hinweis!

Beachten Sie bitte weitere Informationen in der Montageanweisung.

7.2 Anschlüsse

	0,2 ... 2,5 mm ²
	0,2 ... 2,5 mm ²
AWG	24 ... 12



Achtung!

Das Netzteil zur Versorgung der AS-i-Komponenten muss eine sichere Netztrennung gemäß IEC 60 742 aufweisen und kurzzeitige Netzausfälle bis zu 20 ms überbrücken. Das Netzteil zur 24 V-Versorgung muss ebenfalls eine sichere Netztrennung gemäß IEC 60 742 aufweisen und kurzzeitige Netzausfälle bis zu 20 ms überbrücken. Die maximale Ausgangsspannung des Netzteils muss auch im Falle eines Fehlers kleiner als 42 V sein.

7.3 Montage im Schaltschrank

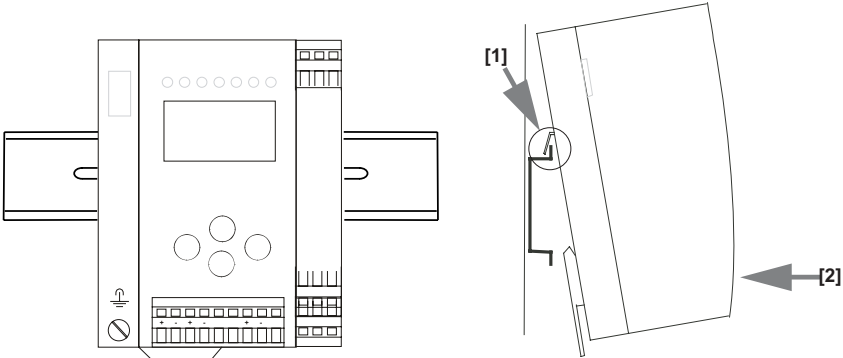
Die Montage des AS-i/Gateways erfolgt auf 35 mm Normschiene nach DIN EN 50 022 im Schaltschrank.



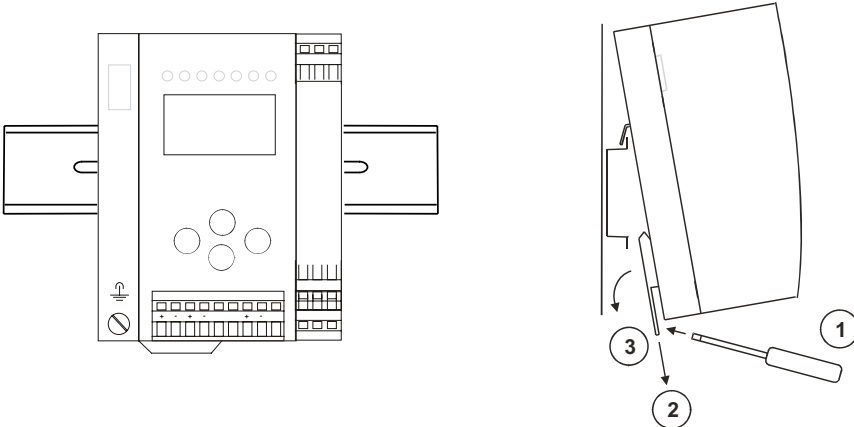
Hinweis!

Das AS-i/Gateway ist geschützt durch ein Gehäuse aus Edelstahl und eignet sich auch für die offene Wandmontage.

Setzen Sie das Gerät zur Montage an der Oberkante der Normschiene an und schnappen Sie es dann an der Unterkante ein.



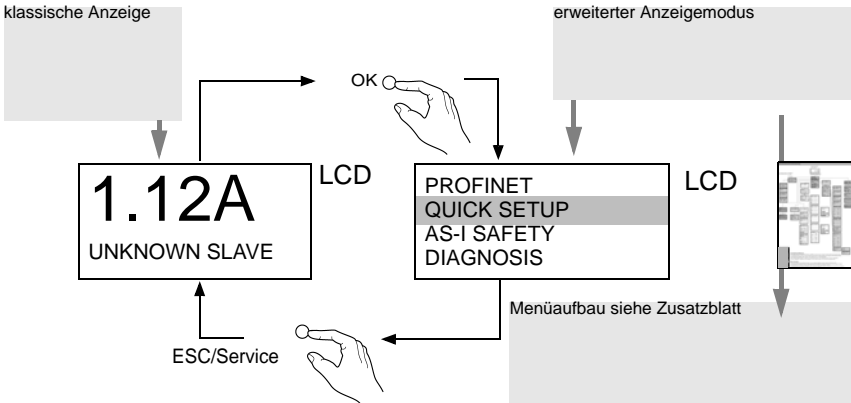
7.4 Demontage



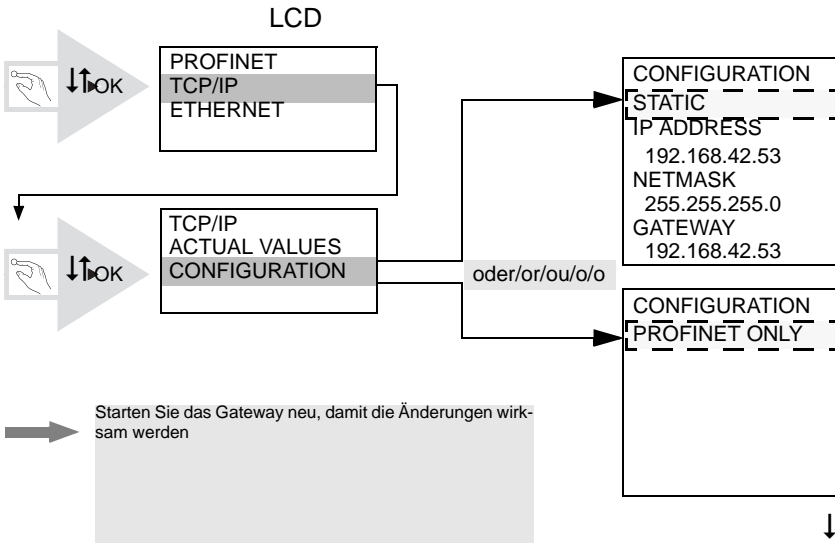
Zum Entfernen, die Halteklammer [2] mit einem Schraubenzieher [1] nach unten drücken, das Gerät fest gegen die obere Schienenführung drücken und herausheben.

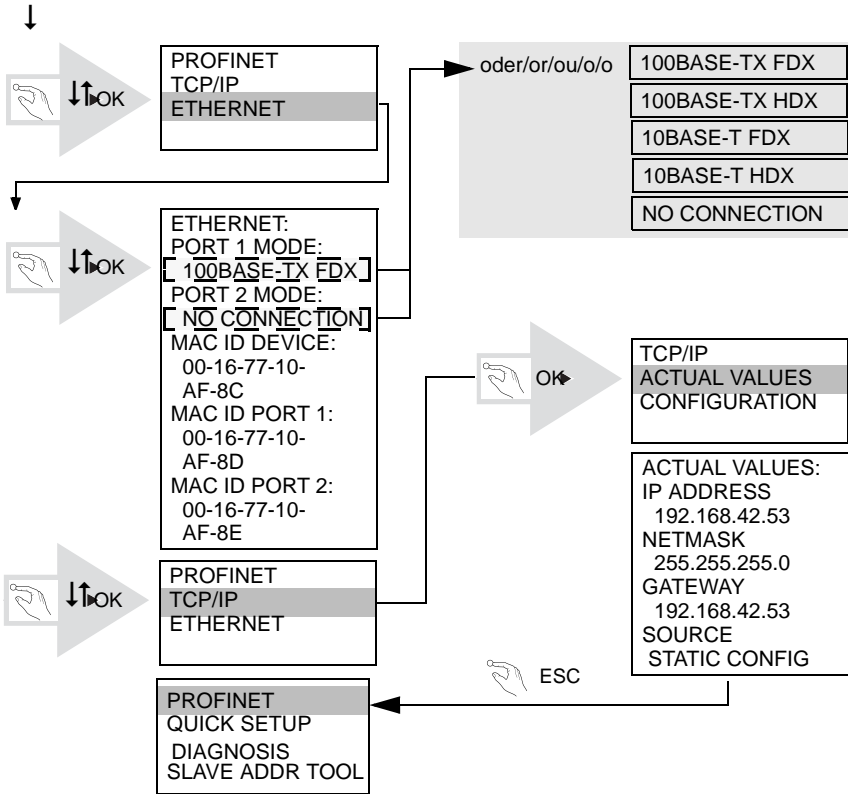
7.5 Inbetriebnahme

7.5.1 Wechsel in erweiterter Modus

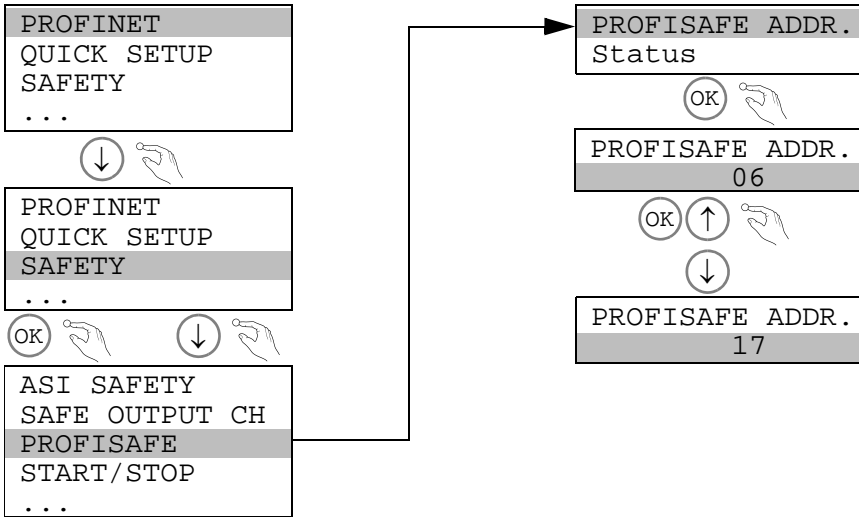


7.5.2 Einstellen der PROFINET-Eigenschaften





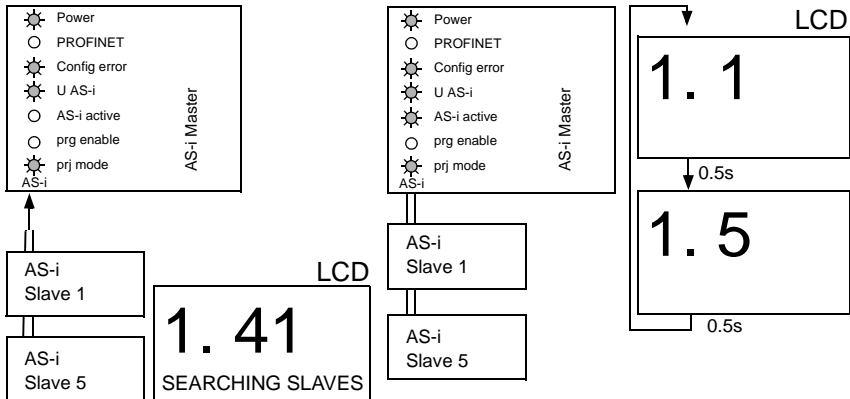
7.5.3 Einstellen der PROFIsafe-Adresse



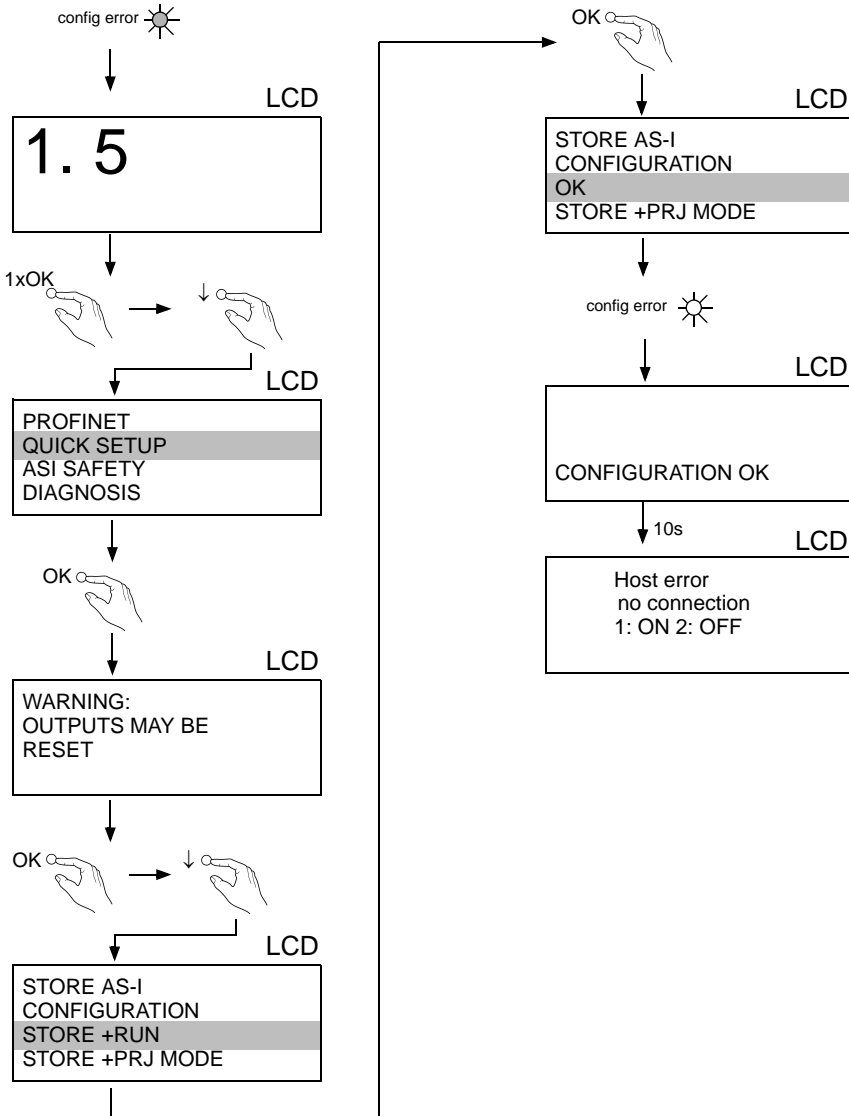
Hinweis!

Verfügbar nur bei AS-i PROFIsafe-Gateways.

7.5.4 AS-i-Slaves anschließen

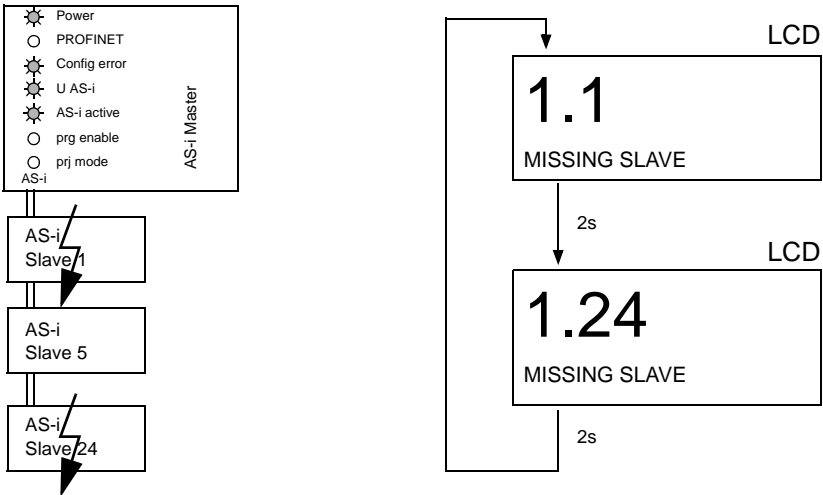


7.5.5 Quick Setup

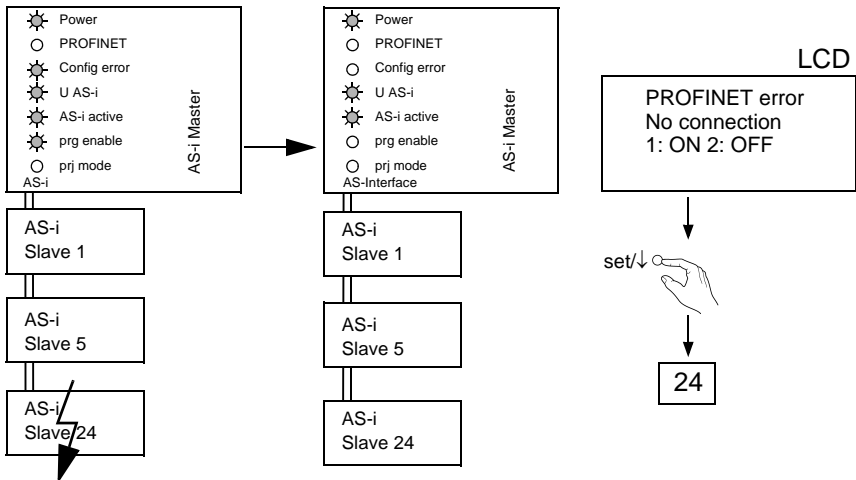


7.5.6 Fehlersuche

7.5.6.1 Fehlerhafte Slaves

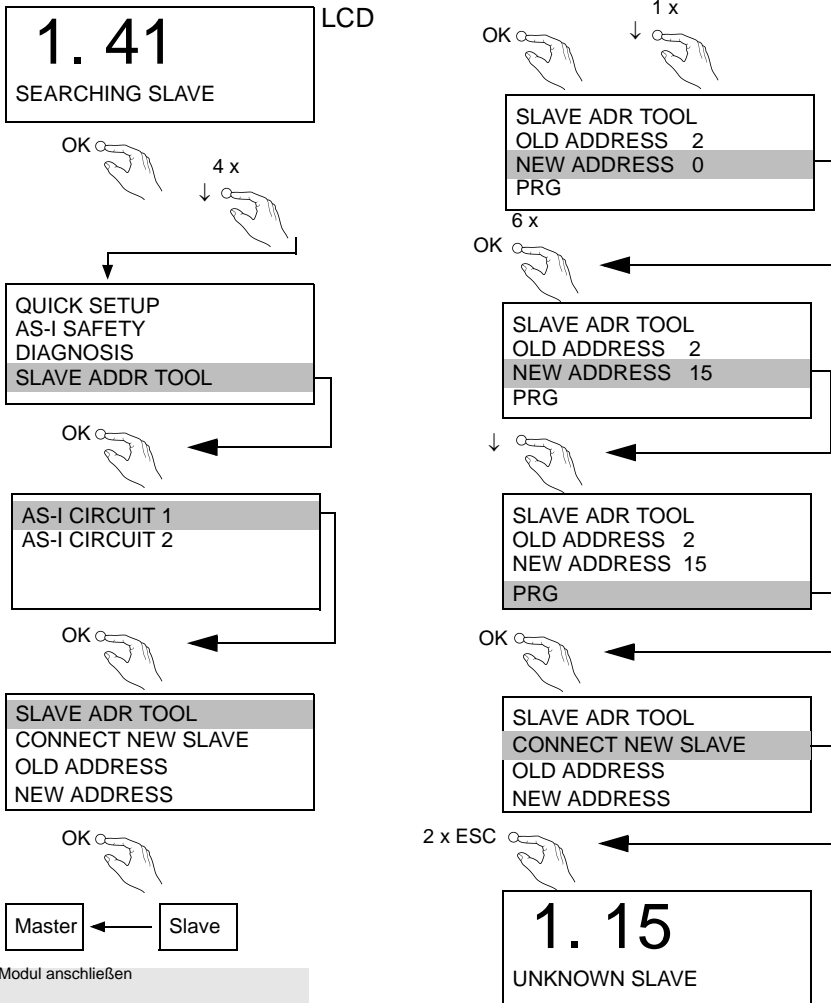


7.5.6.2 Fehleranzeige (letzter Fehler)



7.6 Slave-Adressierung

7.6.1 Slave 2 adressieren auf Adresse 15

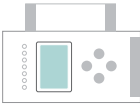


Hinweis!

Weitere Informationen finden Sie im Kap. <Bedienung im erweiterten Anzeigemodus>.

7.7 Vor-Ort Parametrierung sicherer AS-i Gateways und Monitore

Unsichere Daten / Non-safe data
Données non-sécurisées/
Dati non sicuri / Datos no seguros/



- Karte nicht formatiert
/Card not formatted/
- Daten nicht kompatibel
/Data not compatible/
- Daten kompatibel
(Werkskonfiguration)
/Data compatible (factory configuration)/
- Karte leer + formatiert
/Card empty + formatted/
- Geräte-Chipdaten gleich
(Werkskonfiguration geändert)
/Device-card data not equal
(Factory configuration changed)/
- Geräte-Chipdaten ungleich
(Werkskonfiguration geändert)
/Device-card data not equal
(Factory configuration changed)/

Fehlermeldung:
/Error message/
**NEW CHIPCARD
WILL BE FORMATTED
DATA WILL BE
SYNCHRONIZED**

Keine Aktion erforderlich
/No action required/
/Aucune action requise/
/Nessuna azione richiesta/
/Ninguna acción requirida/

Fehlermeldung:
/Error message/
**CHIPCARD NOT
COMPATIBLE**

Karte löschen
/Clear the card/
/Supprimer carte/
/Cancellare chipcard/
/Borrar tarjeta chip/

Daten werden übernommen:
/Data being accepted/
**DATA FROM
CHIPCARD TAKEN**

Keine Aktion erforderlich
/No action required/
/Aucune action requise/
/Nessuna azione richiesta/
/Ninguna acción requirida/

Daten werden synchronisiert:
/Data being synchronized/
**CHIPCARD FOUND
DATA WILL
BE SYNCHRONIZED**

Keine Aktion erforderlich
/No action required/
/Aucune action requise/
/Nessuna azione richiesta/
/Ninguna acción requirida/

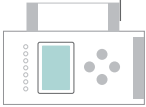
Keine Meldung
/No message/

Keine Aktion erforderlich
/No action required/
/Aucune action requise/
/Nessuna azione richiesta/
/Ninguna acción requirida/

Fehlermeldung:
/Error message/
**CHIPCARD AND
DATA
DIFFERENT
CARD->MASTER
MASTER->CARD
CONTINUE**

Daten kopieren
/Copy data Card->Master
or Master->Card/
/Copier données Carte->Maître ou
Maître->Carte/
/Copiare dati Chipcard->Master o
Master->Chipcard/
/Copiar datos TarjetaChip->Maestro
o Maestro ->TarjetaChip/

Sichere Daten / Safe data/
Données sécurisées/
Dati sicuri / Datos seguros



- Stamm-/Vollständige Konfiguration auf der Chipkarte enthalten /Master configuration or complete configuration on the card
- Gerät enthält validierte Konfiguration, Daten ungleich /There is a validated configuration on the card, data not equal
- Beide Konfigurationen ungleich/Both configurations not equal

- Stamm-/Vollständige Konfiguration auf der Chipkarte /Master configuration or complete configuration on the card
- Gerät enthält keine validierte Konfiguration in the device/No validated configuration in the device/
- Stamm-/Vollständige Konfiguration auf der Chipkarte /Master configuration or complete configuration on the card

- Validierte Konfiguration im Gerät, Chipkarte leer /Validated configuration in the device, chip card empty
- Keine validierte Konfiguration im Gerät + Chipkarte /No validated configuration in the device + chip card/

- Sichere Daten auf der Chipkarte nicht kompatibel zum Gerät /Safe data on the chip card not compatible to the device/

- Keine validierte Konfiguration im Gerät, Chipkarte leer /Validated configuration in the device, chip card empty

Fehlermeldung:
/Error message/
ERROR. CHIPCARD AND SAFETY DATA DIFFERENT. DELETE CHIPCARD OR SAFETY DATA

Keine Meldung
/No message/

COPY BANK A TO MONITOR
RELEASE CODE:
IBDF
TYPE CODE
IBDF OK

Daten werden synchronisiert:
/Data being synchronized/
CHIPCARD FOUND SAFETY DATA WILL BE SYNCHRONIZED

Daten werden synchronisiert:
/Data being synchronized/
CHIPCARD FOUND SAFETY DATA WILL BE SYNCHRONIZED

Fehlermeldung:
/Error message/
CHIPCARD NOT COMPATIBLE

Daten löschen /Clear data/ /Supplier données / /Borrar datos

Keine Aktion erforderlich /No action required/ /Aucune action requise/ /Nessuna azione richiesta/ /Ninguna acción requirida/

Konfiguration per Release-Code freigeben /Validate the configuration via release code/ /Respecter les indications de sécurité exposées dans le manuel ASIMON /Osservare le istruzioni di sicurezza riportate nel manuale ASIMON /Habilitar la configuración via código de liberación/

Keine Aktion erforderlich /No action required/ /Aucune action requise/ /Nessuna azione richiesta/ /Ninguna acción requirida/

Keine Aktion erforderlich /No action required/ /Aucune action requise/ /Nessuna azione richiesta/ /Ninguna acción requirida/

Karte löschen /Clear the card/ /Supplier carte/ /Cancellare chipcard/ /Borrar chip/

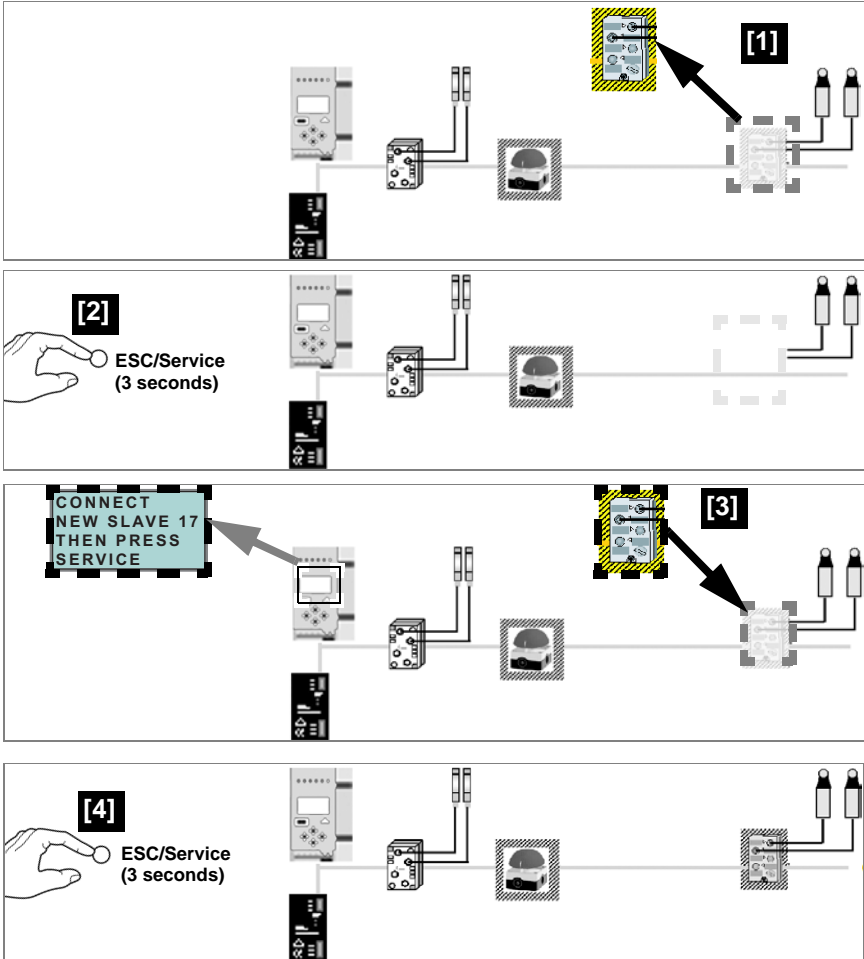


Weitere Informationen siehe Gerätedokumentation Kap. <Chipkarte>

7.8 Austausch eines defekten sicherheitsgerichteten AS-i-Slaves



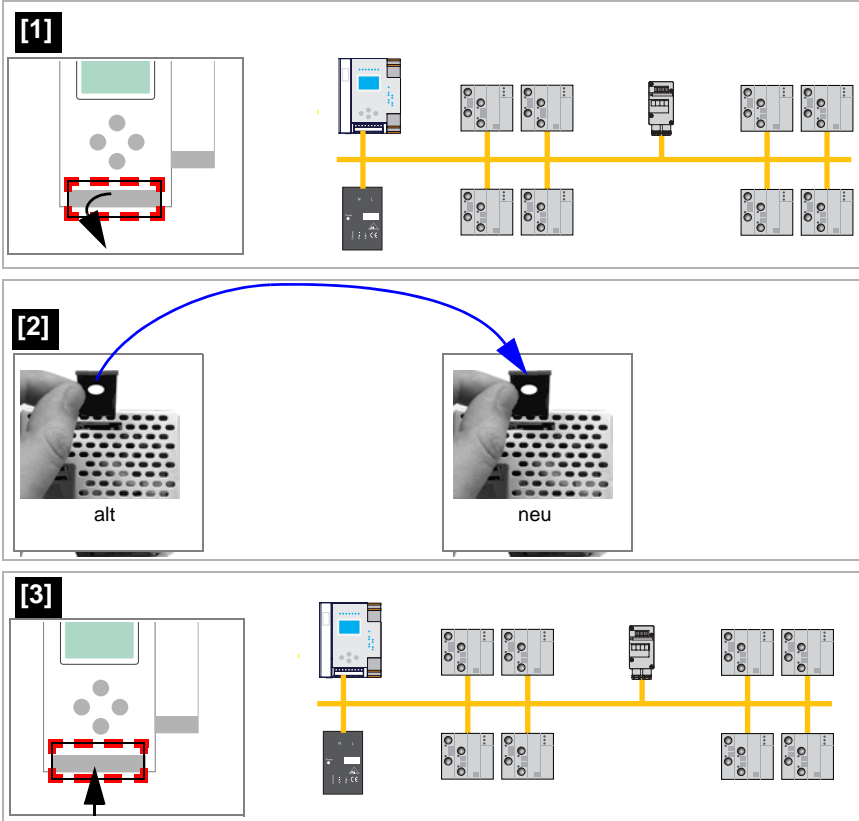
Der neue Slave muss Codefolgen liefern können und auf die gleiche Adresse programmiert sein wie der defekte Slave. Die Adressierung des neuen Slaves erfolgt im Default automatisch bei allen Pepperl+Fuchs AS-i Mastern. Es darf nur ein Slave fehlen!



7.9 Austausch der Chipkarte



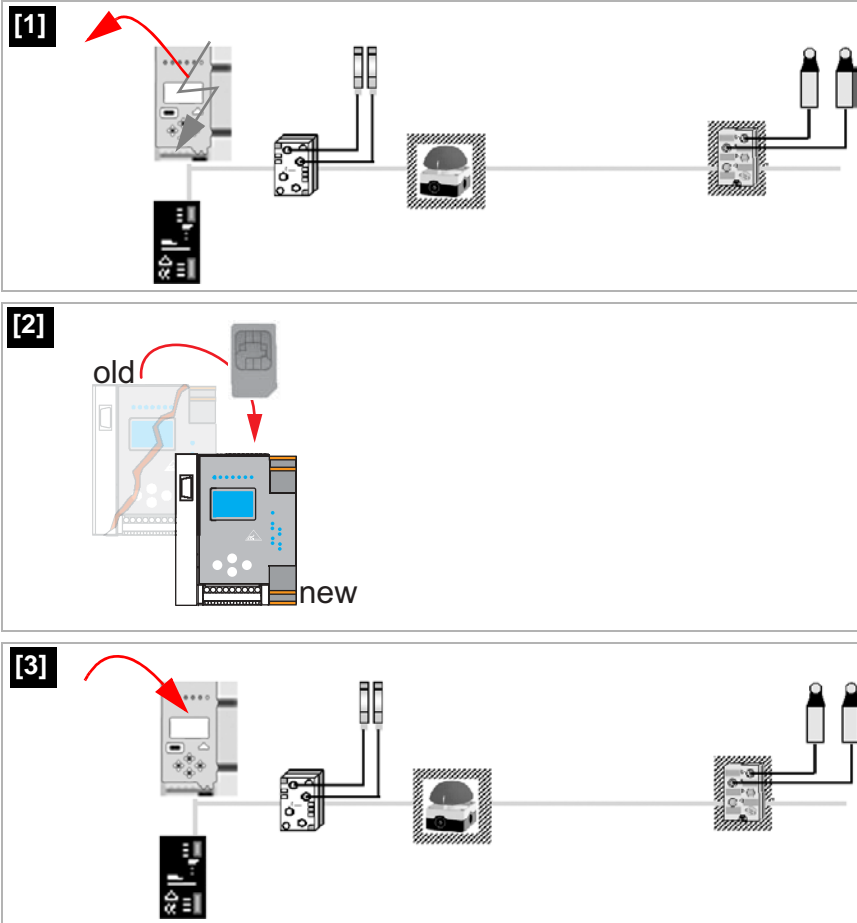
Die Chipkarte darf nur in spannungslosem Zustand entnommen und eingesetzt werden!

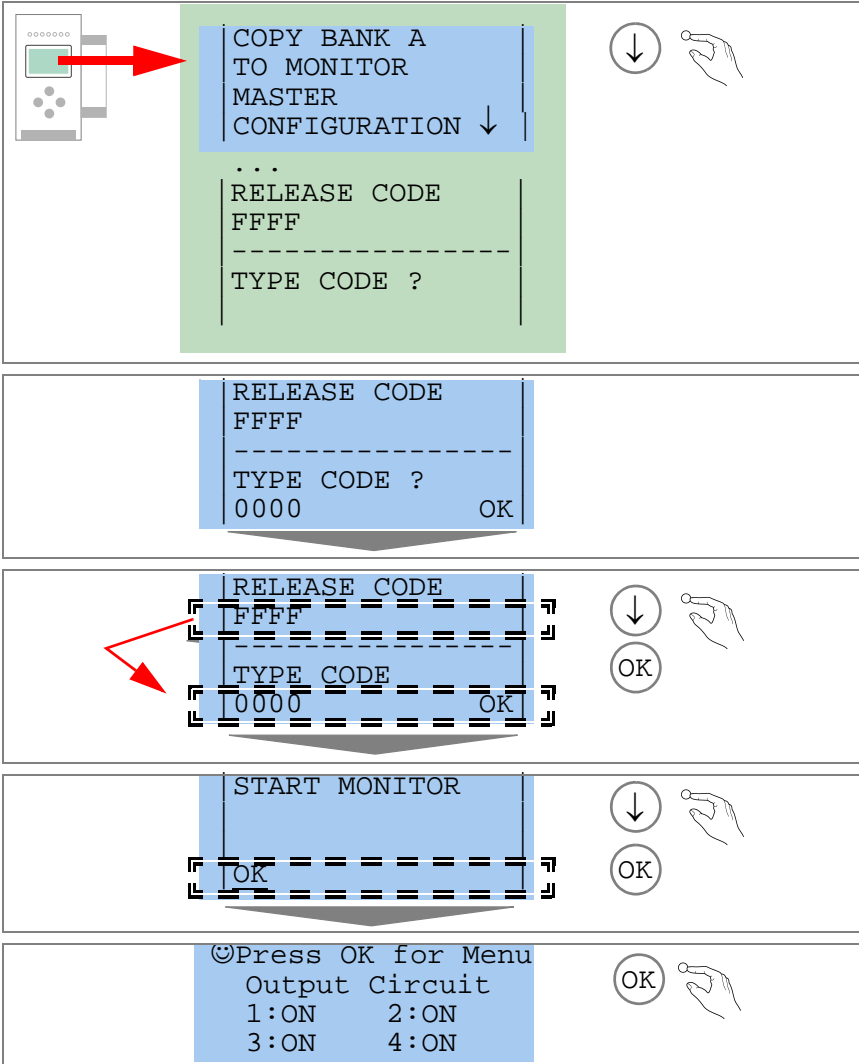


7.10 Austausch eines defekten Gerätes

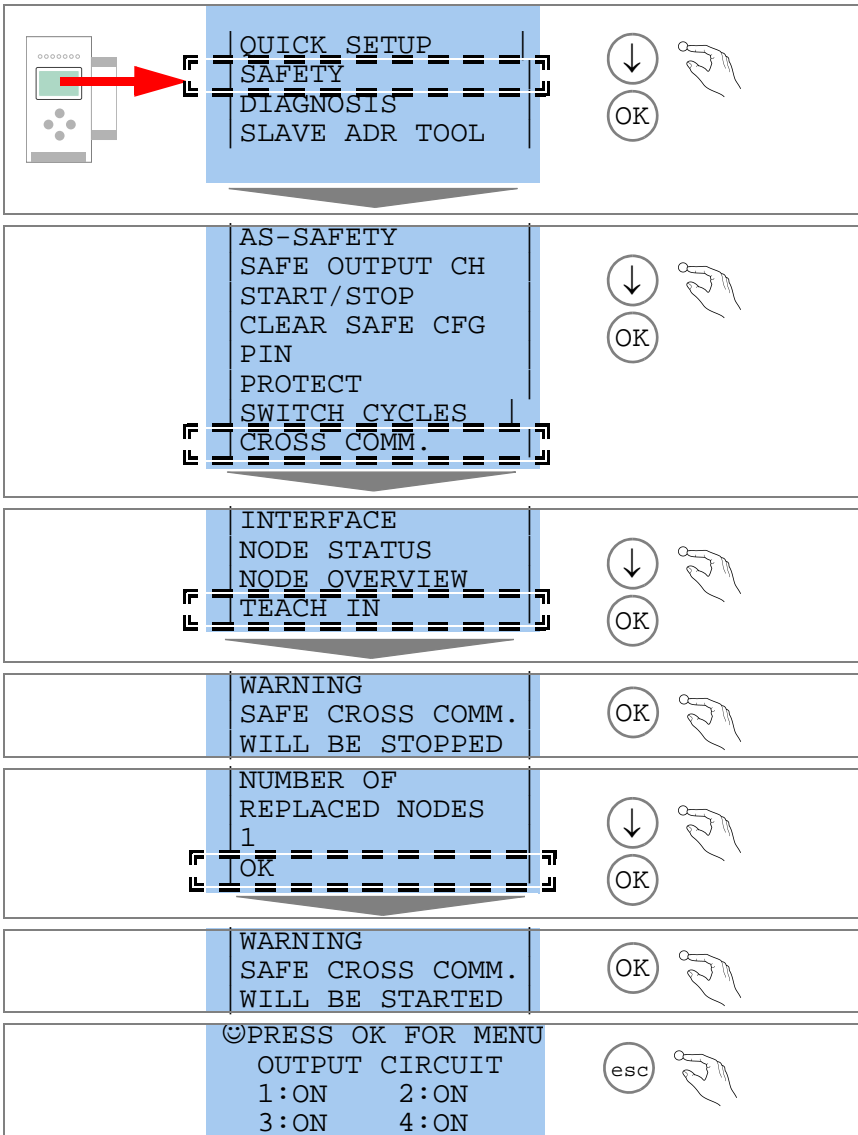


Wenn sichere Querkommunikation verwendet wird, ist es erforderlich nach dem Austausch die UDIDs am Manager einzulernen (siehe nächstes Kapitel)!

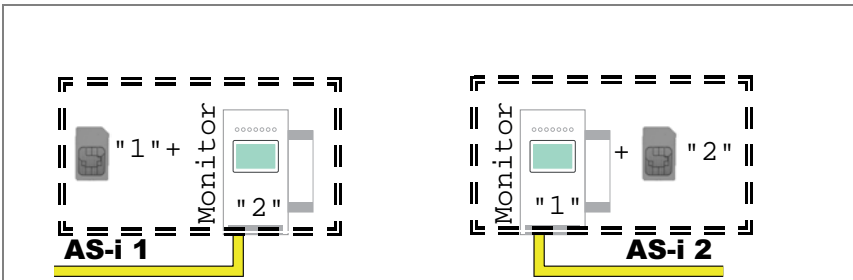
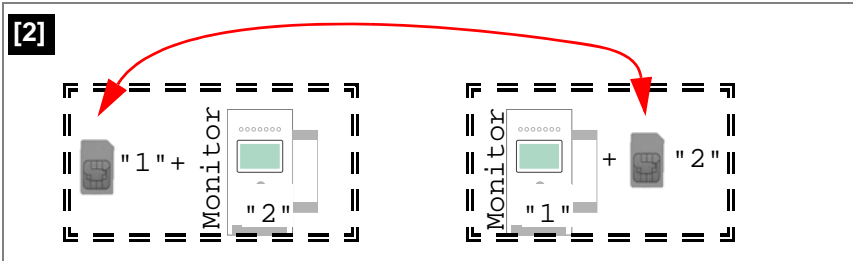
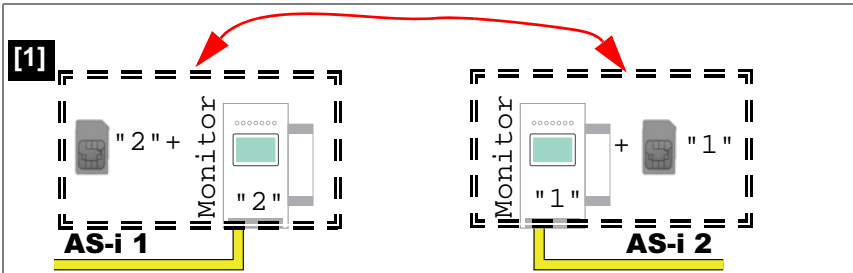
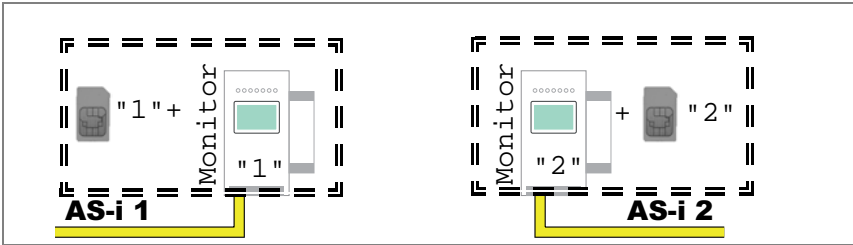


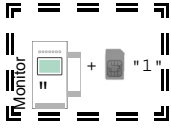


7.10.1 Einlernen der UDIDs am Manager am neuen Gerät nach einem Gerätetausch

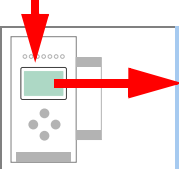


7.11 Monitortausch

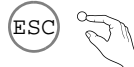




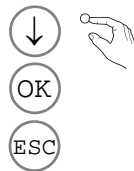
Sicherheitskonfiguration + AS-i-Konfiguration unterschiedlich!



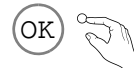
Error:
Chip Card and
Safety Data
Different.
Delete Chip
Card or Safety
Data



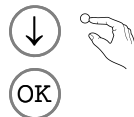
Chipcard and
AS-i Data
Different
Chipcard->Master
Master->Chipcard
Continue



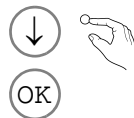
©Press OK for Menu
Output Circuit
1:OFF 2:OFF
3:OFF 4:OFF

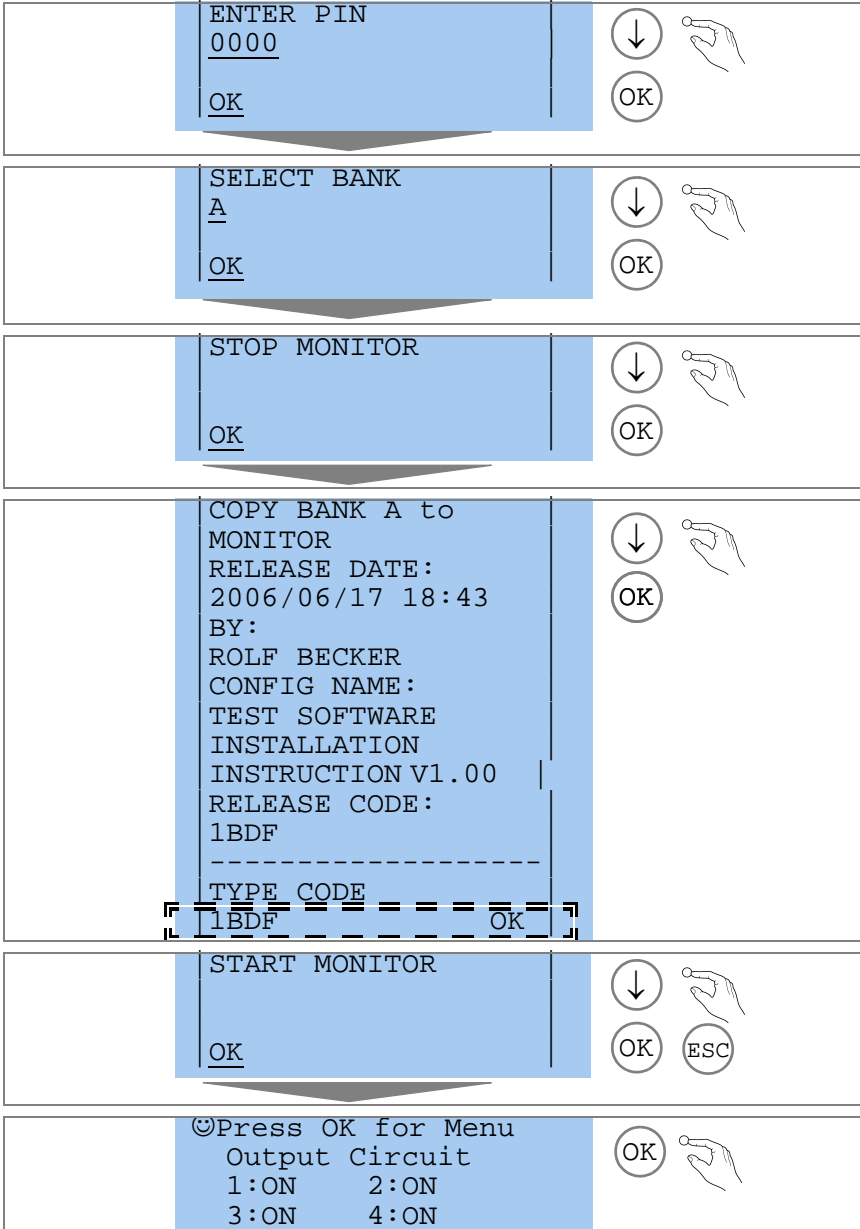


QUICK SETUP
SAFETY
DIAGNOSIS
SLAVE ADR TOOL
TEST

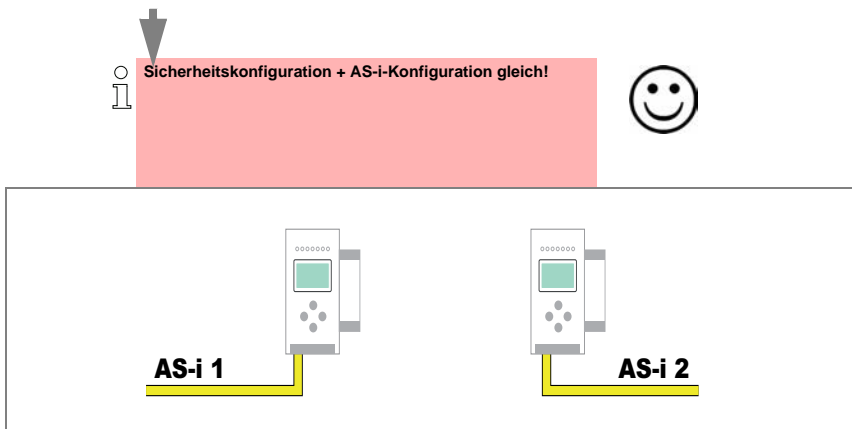


SAFE CHIPCARD
ACTIVE: BANK A
VIEW
CARD -> MONITOR
MONITOR -> CARD
CLEAR CODES
LCD CONTRAST

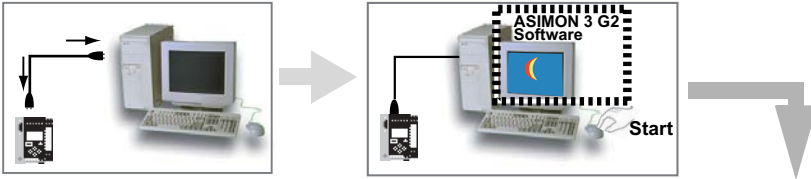




27.09.2013



7.12 Sichere Konfiguration mit ASIMON 3 G2



Vor der Inbetriebnahme der Sicherheitseinheit das Gateway in Betrieb nehmen!

ASIMON 3 G2 Software

Ändern Sie mit Monitor/Passwortänderung das voreingestellte Passwort bei der ersten Benutzung des Gerätes!



ASIMON 3 G2 Software

Stellen Sie die gewünschte Konfiguration zusammen.



ASIMON 3 G2 Software

Spielen Sie die Konfiguration mit MONITOR / PC-> MONITOR ins Gerät. Geben Sie dazu das Passwort ein.



ASIMON 3 G2 Software

Die Abfrage CODEFOLGEN EINLERNEN? können Sie mit "Ja" bestätigen oder den Vorgang später über das Display ausführen, wenn Sie "Nein" wählen.



ASIMON 3 G2 Software

Prüfen Sie das Konfigurationsprotokoll (beachten Sie hierzu die Anweisungen im <Kap. 5.8> der ASIMON Dokumentation!).



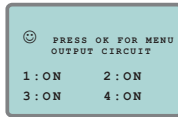
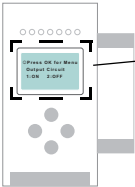
ASIMON 3 G2 Software

Geben Sie mit MONITOR -> FREIGABE die Konfiguration frei.



ASIMON 3 G2 Software

Starten Sie den Monitor mit MONITOR-> START.



Das Gerät ist jetzt im geschützten Betriebsmodus.



Wird dem Sicherheitsmonitor in der ASIMON 3 G2 Software eine eigene Adresse zugewiesen, muss die Projektierung im AS-i-Master (Quick Setup) angepasst werden! Dies gilt auch bei der Verwendung von simulierten Slaves.



Beachten Sie bitte weitere Sicherheitshinweise im Handbuch ASIMON 3 G2!

8. Wartung

8.1 Sicheres Abschalten kontrollieren

Der Sicherheitsbeauftragte ist verantwortlich für die Kontrolle der einwandfreien Funktion des AS-i-Sicherheitsmonitors innerhalb des absichernden Systems.

Das sichere Abschalten bei Auslösung eines zugeordneten sicherheitsgerichteten Sensors oder Schalters ist mindestens einmal pro Jahr zu kontrollieren:



Achtung!

Betätigen Sie dazu jeden sicherheitsgerichteten AS-i-Slave und beobachten Sie dabei das Schaltverhalten der Ausgangskreise des AS-i-Sicherheitsmonitors.



Achtung!

Beachten Sie die maximale Einschaltdauer und die Gesamtbetriebsdauer. Deren Werte sind abhängig vom für die Gesamtversagenswahrscheinlichkeit gewählten PFD-Wert (siehe Kap. <Sicherheitstechnische Kenndaten>).

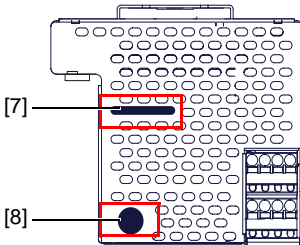
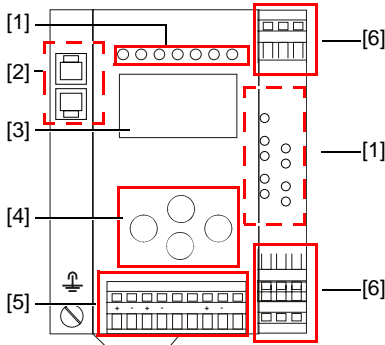
Beim Erreichen der maximalen Einschaltdauer (drei, sechs oder zwölf Monate) überprüfen Sie das komplette Sicherheitssystem auf seine ordnungsgemäße Funktion.

Beim Erreichen der Gesamtbetriebsdauer (20 Jahre) ist das Gerät vom Hersteller auf seine ordnungsgemäße Funktion im Herstellerwerk zu überprüfen.

9. Elektrischer Anschluss

9.1 Überblick über Anschlüsse, Anzeigen und Bedienelemente

9.1.1 VBG-PN-K30-D-S16, VBG-PN-K30-DMD-S16, VBG-PNS-K30-DMD, VBG-PN-K30-DMD-S16-EV

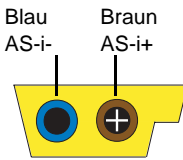


	0,2 ... 2,5 mm ²
	0,2 ... 2,5 mm ²
AWG	24 ... 12

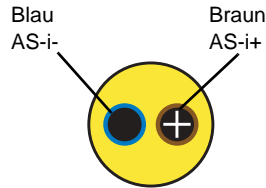
Legende:

- [1] LEDs
- [2] RJ45 Buchsen für PROFINET
- [3] LC-Display
- [4] Taster
- [5] Anschlussklemmen: Spannungsversorgung und AS-i-Kreis
- [6] Anschlussklemmen: Sicherheitseinheit
- [7] Chipkarte
- [8] RS 232-Diagnoseschnittstelle¹

9.2 AS-i-Busanschluss



Gelbes AS-i-Flachkabel



zweiadriges AS-i-Rundkabel
(empfohlen: flexible Starkstromleitung
H05VV-F2x1,5 nach DIN VDE 0281)



Hinweis!

Elektrische Arbeiten dürfen nur von Elektro-Fachkräften durchgeführt werden.

9.2.1 Information über die Gerätetypen



Hinweis!

Eine Auflistung der einzelnen Gateways und deren Merkmale finden Sie im Absatz <Produktinformation>.

9.3 Anschlussbelegung AS-i- und Stromversorgungsklemmen



Hinweis!

Am grau gezeichneten Kabel dürfen keine Slaves oder Repeater angeschlossen werden.

Am gelb gezeichneten Kabel dürfen keine AS-i-Netzteile oder weitere Master angeschlossen werden.



Hinweis!

Die Funktionserde kann entweder an die Erdungsschraube oder an die Klemme angeschlossen werden.

Die Funktionserdung soll mit einem möglichst kurzen Kabel erfolgen, um gute EMV-Eigenschaften zu sichern.

Aus diesem Grund ist die Funktionserdung über die Erdungsschraube zu bevorzugen.



Achtung!

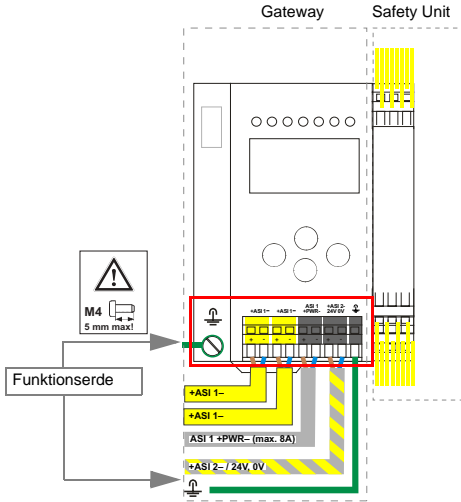
Das AS-i-Netzteil zur Versorgung der AS-i-Komponenten muss eine sichere Netztrennung gemäß IEC 60 742 aufweisen und kurzzeitige Netzausfälle bis zu 20 ms überbrücken. Das Netzteil zur 24 V-Versorgung muss ebenfalls eine sichere Netztrennung gemäß IEC 60 742 aufweisen und kurzzeitige Netzausfälle bis zu 20 ms überbrücken. Die maximale Ausgangsspannung des Netzteils muss auch im Falle eines Fehlers kleiner als 42 V sein.



+AS-i 2- (Anschluss an 2. AS-i-Kreis)

Weitere Informationen über den zusätzlichen Slave-Kreis finden Sie im Kap. <Sichere Koppelslaves auf den AS-i-Kreisen>.

9.3.1 Elektrischer Anschluss VBG-PN-K30-D-S16



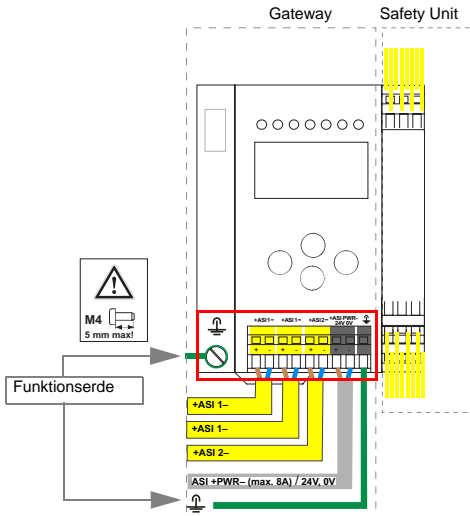
Klemme	Signal / Beschreibung
+AS-i 1-	Anschluss an AS-i-Kreis 1
ASI 1 +PWR-	Versorgungsspannung AS-i-Kreis 1 (max. 8 A)
+AS-i 2- / 24 V, 0 V	Anschluss an 2. AS-i-Kreis / 24 V Versorgung optional
FE	Funktionserde



Hinweis!

Beachten Sie bitte weitere Hinweise im Kap. <Anschlussbelegung AS-i- und Stromversorgungsklemmen>.

9.3.2 Elektrischer Anschluss VBG-PN-K30-DMD-S16-EV



Klemme	Signal / Beschreibung
+ASI 1-	Anschluss an AS-i-Kreis 1
+ASI 2-	Anschluss an AS-i-Kreis 2
ASI +PWR- / 24 V, 0 V	Spannungsversorgung AS-i-Kreise (max 8 A) / AS-i Power24¹ Versorgung optional
FE	Funktionserde

1. Das Gateway ist AS-i Power24V-fähig und kann direkt an einem 24V (PELV) Netzteil betrieben werden.



Hinweis!

AS-i-Kreis 1 und 2 werden beide aus einem Netzteil von Pepperl+Fuchs versorgt!
Andere Netzteile sind nicht freigegeben!



Achtung!

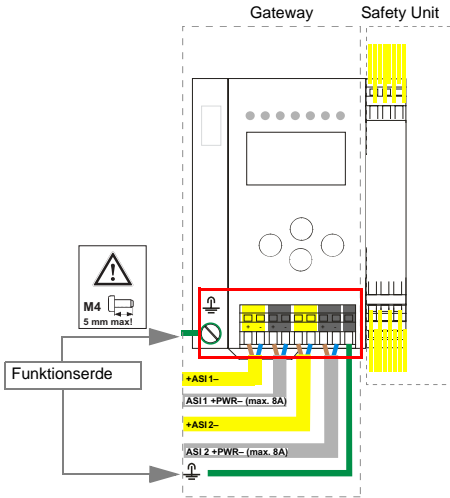
Bei **AS-i Power24** Erdschlusswächter Sensor ohne Funktion!



Hinweis!

Beachten Sie bitte weitere Hinweise in Absätzen <Anschlussbelegung AS-i- und Stromversorgungsklemmen> und <AS-i Power24V fähig>.

9.3.3 Elektrischer Anschluss VBG-PN-K30-DMD-S16, VBG-PNS-K30-DMD



Klemme	Signal / Beschreibung
+ASI 1-	Anschluss an AS-i-Kreis 1
+ASI 2-	Anschluss an AS-i-Kreis 2
ASI 1 +PWR-	Spannungsversorgung AS-i-Kreis 1 (max. 8 A)
ASI 2 +PWR-	Spannungsversorgung AS-i-Kreis 2 (max. 8 A)
FE	Funktionserde



Hinweis!

AS-i-Kreis 1 und 2 werden aus separaten Netzteilen versorgt.

Hinweis!

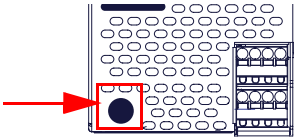
Beachten Sie bitte weitere Hinweise im Kap. <Anschlussbelegung AS-i- und Stromversorgungsklemmen>.

9.4 Diagnoseschnittstelle

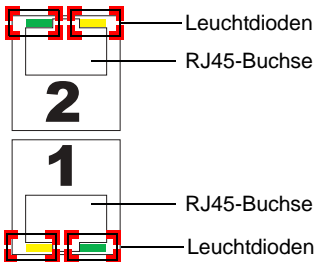
Die Service- und Diagnoseschnittstelle (in Verbindung mit **AS-i-Control-Tools** oder **ASIMON 3 G2** Software) dient zur Kommunikation zwischen PC und Gerät.

9.4.1 Diagnoseschnittstelle RS 232

Die Service- und Diagnoseschnittstelle ist als mini DIN-6-Buchse ausgeführt und befindet sich oben links auf dem Deckelgehäuse.



9.5 PROFINET-Interface



Die Verbindung an ein Ethernet erfolgt über eine der beiden RJ45-Buchsen am linken Gehäuseabsatz des Gerätes (siehe auch weitere Informationen im Kap. <Überblick über Anschlüsse, Anzeigen und Bedienelemente>).

Die beiden Buchsen führen zum integrierten Real-Time Switch. Sie sind als MDI/MDI-X ausgelegt (Auto-Crossover) und unterstützen 10Base-T und 100Base-TX, jeweils in Voll- und Halbduplex (Auto-Negotiation).



Hinweis!

Der Switch ist nur bei anliegender Betriebsspannung ($\pm PWR$) in Betrieb.

Leuchtdioden an den Buchsen (2 pro Buchse):

Port (grün)

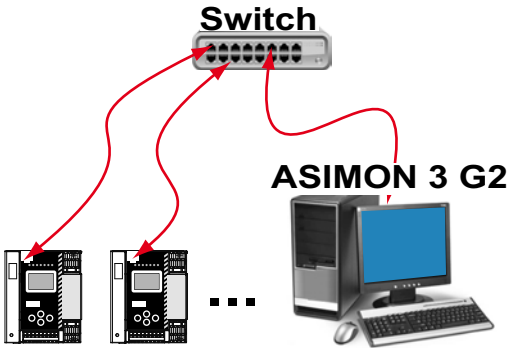
LED leuchtet grün: Ethernet-Verbindung besteht (d.h. das Kabel ist gesteckt).

Activity (gelb)

LED leuchtet gelb: Senden und Empfangen aktiv.

9.6 Sichere Kopplung über Ethernet (VBG-PN-K30-DMD-S16-EV)

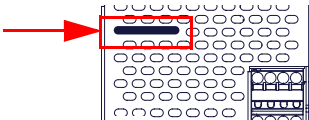
Das Gerät unterstützt sichere Querkommunikation über Ethernet. Sollen mehrere Geräte sicher gekoppelt werden, müssen sie über die Ethernet-Diagnose-Schnittstelle mit einem Switch verbunden werden.



Hinweis!

Informationen zur Funktion "Sichere Querkommunikation" (Sichere Kopplung) finden Sie im Kap. <Sichere Querkommunikation>.

9.7 Chipkarte



Die Konfiguration ist in einem fest eingebauten EEPROM gespeichert und kann per Chipkarte überschrieben werden. Die Chipkarte muss im Betrieb nicht eingesteckt sein.

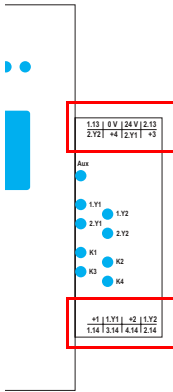


Warnung!

Die Chipkarte darf nur in spannungslosem Zustand eingesetzt und entnommen werden!

9.8 Freigabekreise

9.8.1 Anschlussübersicht Sicherheitseinheit



1.Y1 (EDM 1/Start 1), 2.Y1 (EDM 2/Start 2), 1.Y2 (EDM 3/Start 3), 2.Y2 (EDM 4/Start 4)

Die Sicherheitseinheit stellt 4 Eingänge zur Verfügung. Die EDM & START Eingänge sind frei wählbar.

Die Eingänge dürfen nicht mit anderen Potenzialen verbunden werden, sondern nur direkt oder über potenzialfreie Schalter mit + (für EDM/START).

Schaltstrom statisch 4 mA bei 24 V, dynamisch 30 mA bei 24 V ($T=100 \mu\text{s}$).

3.14, 4.14

Halbleiter-Ausgänge. Max. Kontaktbelastbarkeit: 0,5 A DC-13 bei 30 V.

1.13, 1.14; 2.13, 2.14

Potenzialfreie Relaiskontakte. Sicherheitsrelais mit einem Kontaktsatz zur Rückleitung. Max. Kontaktbelastbarkeit: 3 A AC-15 bei 30 V, 3 A DC-13 bei 30 V.

0 V, 24 V

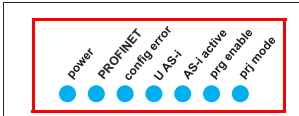
Versorgung der Halbleiterausgänge aus separaten 24 V DC.

+1, +2, +3, +4 (für EDM/Start)

Stromversorgungs-Ausgang, versorgt aus AS-i. Darf nicht mit anderen Potenzialen, sondern darf nur direkt oder über potenzialfreie Schalter mit einem der EDM- oder Start-Eingänge verbunden werden. Spannung 30 ... 15 V_{DC}.

9.9 Anzeige- und Bedienelemente

9.9.1 LED-Anzeigen Master



Die Leuchtdioden auf der Frontseite des Gerätes signalisieren:

Power

Der Master ist ausreichend spannungsversorgt.

PROFINET

Grün: Verbindung zum PROFINET Controller aufgebaut (sonst rot)

config error

Es liegt ein Konfigurationsfehler vor:

Es fehlt mindestens ein projektiertes Slave, mindestens ein erkannter Slave ist nicht projektiert oder bei mindestens einem projektierten und erkannten Slave stimmen die Ist-Konfigurationsdaten nicht mit der Soll-Konfiguration überein oder der Master befindet sich im Anlaufbetrieb.

Blinkt die LED so liegt ein Peripheriefehler bei mindestens einem AS-i-Slave vor.

Liegen sowohl Konfigurationsfehler als auch Peripheriefehler an, so wird lediglich der Konfigurationsfehler angezeigt.

U AS-i

Der entsprechende AS-i-Kreis ist ausreichend spannungsversorgt.

AS-i active

Der Normalbetrieb ist aktiv.

prg enable

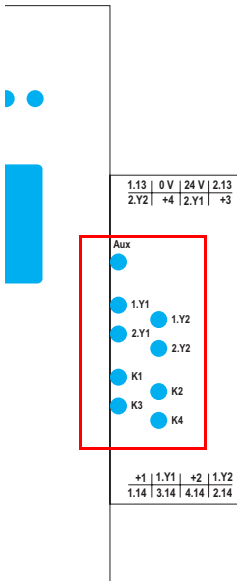
Automatische Adressenprogrammierung ist möglich.

Es fehlt im geschützten Betriebsmodus genau ein Slave. Dieser kann durch einen baugleichen Slave mit der Adresse Null ersetzt werden. Der Master adressiert den neuen Slave automatisch auf die fehlerhafte Adresse, der Konfigurationsfehler ist damit beseitigt.

prj mode

Der AS-i-Master befindet sich im Projektierungsmodus.

9.9.2 LED-Anzeigen Sicherheitseinheit



Die Leuchtdioden auf der Sicherheitseinheit signalisieren:

Aux

24 V Versorgung für die Halbleiterausgänge liegt an.

1Y.1, 1Y2, 2Y.1, 2Y.2

Eingang 1.Y1 (EDM 1/Start 1), 2.Y1 (EDM 2/Start 2), 1.Y2 (EDM 3/Start 3), 2.Y2 (EDM 4/Start 4) ist eingeschaltet.

K1, K2

Kontaktsätze 1.13, 1.14 (K1) bzw. 2.13, 2.14 (K2) geschlossen.

K3, K4

Halbleiterausgang 3.14 (K3) bzw. 4.14 (K4) eingeschaltet.



Hinweis!

Wenn keine AUX-Spannung angeschlossen ist, sind die LEDs aus, auch wenn der entsprechende Freigabekreis eingeschaltet ist.

9.9.4 Taster

Die Taster bewirken:

Mode/↑

Umschaltung zwischen dem Projektierungsmodus und dem geschützten Betriebsmodus. Abspeichern der aktuellen AS-i-Konfiguration als Soll-Konfiguration.

Set/↓

Auswahl und Setzen der Adresse eines AS-i-Slaves.

OK

Wechsel in erweiterten Modus.

ESC/Service

Einlernen der Codefolge eines neuen sicherheitsgerichteten Slaves, wenn genau ein sicherheitsgerichteter Slave ausgetauscht wird und zum Entriegeln des Sicherheitsmonitors. Außerdem wird mit diesem Taster der erweiterte Modus verlassen.

Weitere Informationen siehe Absätze:

- <Funktion der ESC/Service-Taste>.
- <Austausch eines defekten sicherheitsgerichteten AS-i-Slaves>.
- <Bedienung im erweiterten Anzeigemodus>.

10. Funktion und Inbetriebnahme des Sicherheitsmonitors

Die Konfiguration und Inbetriebnahme des AS-i-Sicherheitsmonitors erfolgt über einen PC/Notebook mit der Konfigurationssoftware **ASIMON 3 G2**.

Die Bedienungssprache des Gerätes kann länderspezifisch eingestellt werden; siehe weitere Informationen im Kap. <Bedienung im erweiterten Anzeigemodus>.



Hinweis!

Die Beschreibung der Software **ASIMON 3 G2** und der Inbetriebnahme des AS-i-Sicherheitsmonitors finden Sie im Handbuch „**ASIMON 3 G2** - AS-i-Sicherheitsmonitor Konfigurationssoftware für Microsoft®-Windows®“.

Das Software-Handbuch ist wichtiger Teil der Betriebsanleitung für den AS-i-Sicherheitsmonitor. Eine Konfiguration und Inbetriebnahme des AS-i-Sicherheitsmonitors ohne die Software **ASIMON 3 G2** ist nicht möglich.

Die Konfiguration darf nur von einem Sicherheitsbeauftragten durchgeführt werden. Alle sicherheitstechnisch relevanten Befehle sind über ein Passwort geschützt.

10.1 Gerät einschalten

Sobald Sie die Versorgungsspannung am Gerät anlegen, startet der interne Systemtest. Dieser Betriebszustand wird durch Einschalten der oberen LED-Reihe angezeigt.

10.2 Konfiguration der Sicherheitsfunktionen

Das Gerät kann auf verschiedene Arten konfiguriert werden:

1. Per **ASIMON 3 G2** Software
Die **ASIMON 3 G2** Software stellt die universellste Methode zur Konfiguration des Sicherheitsmonitors dar. Hier kann das Verhalten des Sicherheitsmonitors durch Verknüpfung von Überwachungsbausteinen bestimmt werden. Nach dem Übertragen in den Sicherheitsmonitor wird diese Konfiguration verifiziert und kann anschließend validiert werden.
Weitere Informationen finden Sie im separaten Handbuch **ASIMON 3 G2** Konfigurationssoftware.
2. Per Chipkarte mit **Stammkonfiguration**
Auf der Chipkarte gespeicherte Konfigurationen, die zwar validiert sind, aber keine Codefolgen enthalten, können auf das Gerät übertragen werden. Anschließend müssen die Codefolgen der projektierten sicherheitsgerichteten AS-i-Slaves eingelesen werden.
Dieses Vorgehen ist nützlich, wenn ein Sicherheitsprogramm unverändert in mehreren Sicherheitsmonitoren eingesetzt werden soll.



Hinweis!

Weitere Informationen im Kap. <Beschreibung der Konfiguration per Chipkarte mit Stammkonfiguration>.

- Per Chipkarte mit **Vollständiger Konfiguration**
Im Unterschied zu der **Stammkonfiguration** enthält die **Vollständige Konfiguration** auch die Codefolgen aller projektierten Slaves. Das Übertragen der **Vollständigen Konfiguration** von der Chipkarte in den Sicherheitsmonitor kann einen Gerätetausch enorm vereinfachen und beschleunigen.



Hinweis!

Weitere Informationen im Kap. <Beschreibung der Konfiguration per Chipkarte mit Vollständiger Konfiguration>.

10.2.1 Beschreibung der Konfiguration per ASIMON 3 G2 Software

Die nachfolgende Beschreibung stellt eine Kurzanleitung für die Konfiguration des AS-i-Sicherheitsmonitors dar. Für eine ausführliche Beschreibung der **ASIMON 3 G2** Software sei an dieser Stelle auf das entsprechende Handbuch der **ASIMON 3 G2** Konfigurationssoftware verwiesen.

Die Software **ASIMON 3 G2** ist für folgende Aufgaben zuständig:

- Konfiguration des AS-i-Sicherheitsmonitors
- Dokumentation der Gerätekonfiguration
- Inbetriebnahme des AS-i-Sicherheitsmonitors
- Diagnose des AS-i-Sicherheitsmonitors.



Hinweis!

Die Beschreibung des Programms **ASIMON 3 G2** finden Sie im separaten Software-Handbuch.

Gehen Sie wie folgt vor:

- Installieren Sie das Programm auf ihrem PC.
- Legen Sie die Versorgungsspannung an den AS-i-Sicherheitsmonitor an.



Hinweis!

Zur Vorbeugung gegen ESD empfehlen wir, dass sich der Benutzer vor dem Einstecken des Schnittstellenkabels in den Sicherheitsmonitor an geeigneter Stelle erdet.

- Anschluss der Geräte mit RS232-Buchse:
 - Verbinden Sie den PC mit dem Schnittstellenkabel über die RS232-Diagnoseschnittstelle (mini DIN6-Buchse) des AS-i-Sicherheitsmonitors (siehe Kap. <Verbindung zwischen dem AS-i-Sicherheitsmonitor und dem PC> des Software-Handbuchs).
- Konfigurieren Sie den AS-i-Sicherheitsmonitor und nehmen Sie ihn, wie im Software-Handbuch beschrieben, in Betrieb.



Achtung!

Vor Inbetriebnahme des Gerätes müssen Sie die Gerätekonfiguration an ihre Anwendung anpassen. Dazu konfigurieren Sie den AS-i-Sicherheitsmonitor anhand der Softwareanleitung so, dass die zu schützende Gefahrenstelle durch das Gerät abgesichert ist.

10.2.2 Beschreibung der Konfiguration per Chipkarte mit Stammkonfiguration

Erzeugung einer **Stammkonfiguration**:

- Eine Konfiguration per **ASIMON 3G2** Software erzeugen
- Konfiguration ins Gerät spielen
- Konfiguration freigeben (validieren), aber nicht die Codefolgen lernen
- Die Codefolgen werden erst am konkreten AS-i-Kreis eingelesen.



Sicherheitshinweis:

Stellen Sie sicher, dass die Chipkarte die für die Applikation vorgesehene und freigegebene Konfiguration enthält!

Dies kann durch den Vergleich des Release-Codes per Display geschehen siehe Kap. <Bedienung im erweiterten Anzeigemodus>:

- Der Sicherheitsbeauftragte, der die Konfiguration erzeugt und validiert hat, hinterlegt den Release-Code der **Stammkonfiguration** und genehmigt den Einsatz der Konfiguration für festgelegte Anlagen.
- Der Inbetriebnehmende liest vor dem Lernen der Codes den Release-Code per Display aus und vergleicht mit dem hinterlegten, für die Anlage freigegebenen Release-Code.

Nachdem per Chipkarte eine Konfiguration in das Gerät gespielt wurde, müssen die Sicherheitsfunktionen des Gerätes in der Anlage überprüft werden.

Die Kontrolle des Release-Codes und die Überprüfung der Anlage muss schriftlich dokumentiert werden und die Protokolle dazu gehören zur Anlagendokumentation.

10.2.3 Beschreibung der Konfiguration per Chipkarte mit Vollständiger Konfiguration

Die Chipkarte enthält die **Vollständige Konfiguration**, wenn:

- eine leere Chipkarte in einen AS-i-Sicherheitsmonitor gesteckt wird, der schon eine Vollständige Konfiguration enthält, oder
- die Chipkarte schon gesteckt ist, während die Konfiguration per **ASIMON 3 G2** Software ins Gerät geschrieben wird und vor der Validierung auch die Codefolgen gelernt werden.

Muss das Gerät ausgetauscht werden, kann die gespeicherte Konfiguration übernommen werden, indem einfach die Chipkarte aus dem alten in das neue gesteckt wird.



Sicherheitshinweis!

Die Chipkarte darf nur in spannungslosem Zustand entnommen und eingesetzt werden!

Stellen Sie sicher, dass die Chipkarte die für die Applikation vorgesehene und freigegebene Konfiguration enthält!

Dies kann durch den Vergleich des Release-Codes per Display geschehen (Kap. <MONITOR CONFIG (Konfiguration des internen Monitors)>):

- Der Sicherheitsbeauftragte, der die Konfiguration erzeugt und validiert hat, hinterlegt den Release-Code der Konfiguration und genehmigt den Einsatz der Konfiguration für festgelegte Anlagen.
- Der Inbetriebnehmende liest vor dem Start der Anlage den Release-Code per Display aus und vergleicht mit dem hinterlegten, für die Anlage freigegebenen Release-Code.

Nachdem per Chipkarte eine Konfiguration in das Gerät gespielt wurde, müssen die Sicherheitsfunktionen des Gerätes in der Anlage überprüft werden.

Die Kontrolle des Release-Codes und die Überprüfung der Anlage muss schriftlich dokumentiert werden und die Protokolle dazu gehören zur Anlagendokumentation.

10.3 Sicherheitstechnische Dokumentation der Anwendung



Hinweis!

Die ausführliche Beschreibung der sicherheitstechnischen Dokumentation der Konfiguration Ihrer Anwendung finden Sie im separaten Software-Handbuch.

Gehen Sie wie folgt vor:

- Erstellen Sie die Konfiguration des AS-i-Sicherheitsmonitors für Ihre Anwendung.
- Validieren Sie die Konfiguration (durch den Sicherheitsbeauftragten).
- Drucken Sie das endgültige Konfigurationsprotokoll und optional die Konfigurationsübersicht aus (siehe Kap. <„Dokumentation der Konfiguration“> des Software-Handbuchs).
- Unterschreiben Sie das endgültige Konfigurationsprotokoll (durch den Sicherheitsbeauftragten).
- Nehmen Sie das Protokoll zur sicherheitstechnischen Dokumentation Ihrer Applikation (Maschinendokumentation) und bewahren Sie es sorgfältig auf.

10.4 Diagnosedaten



Hinweis!

Eine ausführliche Beschreibung der Einstellung der Diagnoseart ist beschrieben im Kapitel „Diagnoseart einstellen“ im separaten Handbuch „AS-i 3.0 Kommandoschnittstelle“.

Diagnosedaten können über folgende Wege gewonnen werden:

- Display
- Diagnoseschnittstelle¹

- Feldbus-Schnittstelle¹

10.4.1 Diagnose der Freigabekreise 1-4 über die Binärdaten

Sind Monitor-Basisadresse +1 und +2 vorhanden, so wird dort der Status der Freigabekreise 1-4 übermittelt.

Belegung Monitor-Basisadresse+1

Datenbit	Inhalt
D0	Zustand Ausgangskreis 1
D1	Zustand Meldeausgang 1
D2	Zustand Ausgangskreis 2
D3	Zustand Meldeausgang 2

Belegung Monitor-Basisadresse+2

Datenbit	Inhalt
D0	Zustand Ausgangskreis 3
D1	Zustand Meldeausgang 3
D2	Zustand Ausgangskreis 4
D3	Zustand Meldeausgang 4

10.5 Abschalthistorie

Die Abschalthistorie, erreichbar über das Menü DIAGNOSE->INT MONITOR->LETZTE DIAGNOSE, soll dem Benutzer die Rekonstruktion der Abschaltursache erleichtern. Hierzu werden die Zustände aller Devices zum Zeitpunkt des Zustandswechsels des Ausgangsdevices (Änderung von grün in andere Farbe) abgespeichert.

10.5.1 Diagnosewerte im IDI



IDI-Diagnose kann bei folgenden Gateways optional aktiviert werden:

- VBG-PN-K30-D-S16 ab Ident. Nr. 15050
- VBG-PNS-K30-DMD ab Ident. Nr. 15054
- VBG-PN-K30-DMD-S16 ab Ident. Nr. 15051
- VBG-PN-K30-DMD-S16-EV ab Ident. Nr. 15216

Die Eingangsdaten der sicherheitsgerichteten Eingangsslaves können auf verschiedene Weise substituiert werden. Dadurch stehen die Diagnoseinformationen direkt in den zyklischen E/A-Daten zur Verfügung. In der Defaulteinstellung werden die "Ersatzwerte" für die zwei Eingangskanäle übertragen. Mit der Einstellung

1. in Verbindung mit ASIMON-Software oder AS-i-Control-Tools

Diagnosewerte werden zusätzlich zu den Eingangskanälen noch 2 Bit Farbinformationen des zugehörigen sicherheitsgerichteten Bausteins übermittelt. Die Substitutionsmöglichkeiten sind in den nachfolgenden Tabellen definiert:

Bit 3	Bit 2	Bit 1	Bit 0	Beschreibung
0	0	0	0	Beide Kanäle aus
0	0	1	1	2. Kanal aus, 1. Kanal an
1	1	0	0	2. Kanal an, 1. Kanal aus
1	1	1	1	Beide Kanäle an

Tab. 10-8. Default-Zustand Ersatzwerte

Bit 3	Bit 2	Bit 1	Bit 0	Beschreibung
		0	0	Beide Kanäle aus
		0	1	2. Kanal aus, 1. Kanal an
		1	0	2. Kanal an, 1. Kanal aus
		1	1	Beide Kanäle an
0	0			Devicefarbe: rot, grün oder grau
0	1			Devicefarbe: gelb ("warten")
1	0			Devicefarbe: gelb blinkend ("testen")
1	1			Devicefarbe: rot blinkend ("Fehler")

Tab. 10-9. Diagnosewerte



Hinweis!

Der Schaltzustand von Kanal 1 und 2 (Kanal 1, Kanal 2 'an' oder 'aus', Bit 0, Bit 1) wird optimal schnell übertragen. Die Devicefarben (Bit 2, Bit 3) haben geräteintern niedrigere Priorität und können langsamer übertragen werden.

Die Diagnosewerte Bit 0/1 und 2/3 sind nicht synchronisiert. Die Zustände der Eingangskanäle und die daraus resultierende Farbe können zeitlich versetzt übermittelt werden.



Hinweis!

Die Farbe und damit der Zustand des Bausteins muss nicht immer mit dem Schaltzustand der Eingangskanäle zusammenpassen. Bei verloren gegangenen Telegrammen, nicht eingelernten Slaves oder nicht synchronem Schalten der zwei Kanäle kann es zu Fehler- und Testzuständen kommen (rot-blinkend und gelb-blinkend).

10.6 Passwort-Schutz

Alle sicherheitstechnisch relevanten Befehle sind über ein Passwort geschützt. Zu diesen zählen:

- Konfigurationen in den Monitor spielen
- Stoppen
- Codefolgen lernen
- Freigeben
- Ändern des Passworts.



Hinweis!

Es ist keine neue Freigabe nötig, wenn beim Ersatz von sicherheitsgerichteten AS-i-Slaves mittels der ESC/Service-Taste Codefolgen neu gelernt worden sind.

10.7 Verfahren zur Konfiguration und zum Einlernen der Codefolgen

Die Konfiguration wird mit der **ASIMON 3 G2** Software erstellt, in die Sicherheitseinheit eingespielt und freigegeben. Der Name des Freigebenden und das Datum werden in diesem Moment gespeichert. Sollen Codefolgen, gesteuert über das Display, neu eingelernt werden, so ist das über eine PIN abgesichert, um unbeabsichtigtes/unbefugtes Verändern der Codefolgen zu verhindern.



Hinweis!

Weitere Informationen im Kap. <Austausch eines defekten sicherheitsgerichteten AS-i-Slaves>.

- Eine PIN ist eine 4-stellige Zahl und kann nur über das Display geändert werden, nicht über die **ASIMON 3 G2** Software.
- Über das Display kann nach Eingabe der PIN ein Einlern-Vorgang für die Codefolgen gestartet werden. Der Monitor stoppt sofort nach Eingabe der PIN. Nach dem Einlernen startet der Monitor nach Rückfrage und Quittierung am Display.

Aktion	ASIMON Software	Am Monitor
Konfigurieren und in den Monitor laden	•	• (nur von Chipkarte)
Stoppen	•	•
Freigeben	•	–
Starten	•	•
Codefolgen einlernen	•	•
Passwort ändern	•	• (nur von Chipkarte)
PIN ändern	–	•

Legende:

"•" = möglich;

"–" = nicht möglich

Tab. 10-10.

27.09.2013

Zur Freigabe einer Konfiguration müssen nicht alle Codefolgen erfolgreich gelernt worden sein. Es ist auch eine Freigabe ohne Codefolgen möglich, die dann später nachgelernt werden müssen.

Das Einlernen der Codefolgen kann sehr einfach durchgeführt werden:

- mittels der ESC/Service-Taste (siehe Kap. <Austausch eines defekten sicherheitsgerichteten AS-i-Slaves>)

oder

- über das Display (siehe Kap. <Bedienung im erweiterten Anzeigemodus>).

10.8 Funktion der ESC/Service-Taste

Im traditionellen (klassischen) Anzeigemodus übernimmt die ESC/Service-Taste zweierlei Funktionen:

- Ein kurzer Druck auf die ESC/Service-Taste entriegelt den Sicherheitsmonitor im Zustand rot blinkend
- Ein langer Druck (3s) startet den Einlernvorgang für einen Slave.



Hinweis!

Weitere Informationen im Kap. <Austausch eines defekten sicherheitsgerichteten AS-i-Slaves>.

10.9 Sichere Koppelslaves auf den AS-i-Kreisen

Auf den beiden AS-i-Kreisen können insgesamt bis zu zweiunddreißig sicherere Koppelslaves emuliert werden.

Die Zuweisung der Adressen der Koppelslaves zu den Freigabekreisen erfolgt in der ASIMON-Software.

10.10 Chipkarte

Die Chipkarte ist in zwei Bereiche unterteilt. Ein Bereich ist für unsichere Daten und Verwaltungsinformationen reserviert, der andere Teil für sichere Daten.

Warnung!

Die Karte darf nur in spannungslosem Zustand eingesetzt und entnommen werden.



10.10.1 Unsichere Daten

Dieses Kapitel beschreibt das Systemverhalten des unsicheren Systemteils bei der Verwendung der Chipkarte.

10.10.1.1 Karte unformatiert

Wird beim Start des Geräts eine unformatierte Karte gefunden, so wird folgender Hinweis angezeigt:

```
LEERE CHIPKARTE  
WIRD FORMATIERT  
AS-I DATEN  
SYNCHRONISIERT
```

Hier wird die Formatierung der Chipkarte durchgeführt. Anschließend werden die Daten auf die Chipkarte kopiert.

10.10.1.2 Daten nicht kompatibel

Wird eine Karte gefunden, deren Daten inkompatibel zum Gerät sind, wird folgender Fehlermeldung angezeigt:

```
CHIPKARTE NICHT  
KOMPATIBEL
```

10.10.1.3 Karte leer

Bei einer leeren Karte ist die Meldung wie folgt:

```
CHIPKARTE VORHAN-  
DEN, AS-I DATEN  
WERDEN SYNCHRO-  
NISIERT
```

Ab diesem Zeitpunkt werden alle Änderungen sowohl im Gerät als auch auf der Chipkarte durchgeführt.

10.10.1.4 Daten kompatibel

Wird beim Start mit einem leeren Gerät (z.B. nach Factory Reset) eine nicht-leere Karte gefunden, deren Daten kompatibel zum Gerät sind, so wird folgender Hinweis angezeigt:

```
AS-I DATEN AUS  
CHIPKARTE  
ÜBERNOMMEN
```

Die Kartenkonfiguration wird in das Gerät geschrieben. Ab diesem Zeitpunkt werden alle Änderungen sowohl im Gerät als auch auf der Chipkarte durchgeführt.

10.10.1.5 Daten im Gerät und auf der Chipkarte gleich

Sind Karte und Gerät beim Start nicht leer und die Daten identisch, wird keine Meldung angezeigt.

10.10.1.6 Daten im Gerät und auf der Chipkarte ungleich

Sind Karte und Gerät beim Start nicht leer und die Daten nicht identisch, wird eine Fehlermeldung angezeigt und die Karte wird nicht mit dem Gerät synchronisiert. Es öffnet sich dann automatisch folgendes Menü:

```
CHIPKARTE UND  
AS-I MASTER  
NICHT GLEICH  
CHIPCARD->MASTER  
MASTER->CARD  
WEITER
```

CHIPCARD->MASTER: Chipkartendaten werden auf dem Master kopiert

MASTER->CHIPCARD: Masterdaten werden auf die Chipkarte kopiert

WEITER: Keine Veränderung der Daten

Das Menü kann durch das Drücken der ESC/Service Taste ohne Änderung der Daten verlassen werden.

10.10.2 Sichere Daten

Dieses Kapitel beschreibt das Systemverhalten der sicheren Einheit bei der Verwendung der Chipkarte.

Generell hat der sichere Teil der Chipkarte 4 Speicherbänke (A ... D). Eine Bank wird als aktive Bank bezeichnet. Wenn im folgenden nicht anders erwähnt, werden die Operationen immer auf der aktiven Bank durchgeführt.

10.10.2.1 Daten inkompatibel

Wird eine Karte mit inkompatiblen Daten gefunden, so wird folgende Fehlermeldung ausgegeben:

```
CHIPKARTE NICHT  
KOMPATIBEL
```

10.10.2.2 Daten kompatibel

Wird eine Karte mit leerer aktiver Speicherbank gefunden, wird die Sicherheitskonfiguration inklusive Codefolgen in die Karte geschrieben und in Zukunft werden alle Änderungen in Karte und Gerät parallel durchgeführt. Es wird dabei folgender Hinweis auf dem Gerät ausgegeben:

```
CHIPKARTE VORHA-  
NDEN, SAFETY  
DATEN WERDEN  
SYNCHRONISIERT
```

10.10.2.3 Vollständige Konfiguration

Wird beim Start mit einem leeren Gerät eine Karte mit freigegebener Sicherheitskonfiguration inklusive der Codefolgen (**Vollständige Konfiguration**) in der aktiven Speicherbank gefunden, wird diese ins Gerät geschrieben. Danach öffnet sich das Menü zur Freigabe mittels Release Code:

```
KOPIERE A->  
MONITOR  
RELEASE DATE:  
2006/06/17 18:43  
BY: ROLF BECKER  
CONFIG NAME:  
L3040 MIT LADEVO  
RRICHTUNG LINKS U  
ND PALETTENWECHS  
LER V1.23  
RELEASE CODE: 1BDF  
- - - - -  
TYPE CODE  
0000  
OK
```

Enthält die aktive Bank eine **Vollständige Konfiguration** und sind sowohl die Daten der aktiven Bank auf der Speicherkarte, als auch die Daten des Gerätes identisch, werden in Zukunft alle Änderungen in Karte und Gerät parallel durchgeführt.

10.10.2.4 Daten auf der Chipkarte und im Gerät identisch

Sind Karte und Gerät beim Start nicht leer und die Daten identisch, wird keine Meldung angezeigt.

10.10.2.5 Daten ungleich

Sind aktive Bank auf der Speicherkarte und Gerät beim Start nicht leer und die Daten nicht identisch, wird folgende Meldung angezeigt:

```
FEHLER .  
CHIPKARTE UND  
SAFETY DATEN  
NICHT GLEICH .  
LÖSCHE CHIPKARTE  
OD. SAFETY DATEN
```

Die Sicherheitseinheit arbeitet in diesem Fall nicht. Es muss dann entweder das Gerät oder die aktive Bank per Menü gelöscht werden.

10.10.2.6 Bedienung der Chipkarte über das Menü

Die Daten der Chipkarte können, wie im Kap. <SICHERE CHIPCARD> beschrieben, zwischen Monitor und Chipkarte ausgetauscht werden. Hierbei ist folgendes zu beachten:

Um eine Konfiguration auf der Chipkarte als Stammkonfiguration (also ohne Codefolgen) abzuspeichern, geht man wie folgt vor:

- Freigegebene Konfiguration in den Monitor ohne Codefolgen schreiben.
- Konfiguration über das Menü in eine Speicherbank kopieren.

Weitere Informationen im Kap. <CARD →MONITOR (Kartendaten auf Monitor kopieren)>.

Um eine Stammkonfiguration auf der Speicherkarte in eine Vollständige Konfiguration zu wandeln, muss diese Konfiguration durch eine Vollständige Konfiguration überschrieben werden.

Dies kann wie folgt geschehen:

- Daten der Karte in den Monitor kopieren.
- Codefolgen einlernen.
- Daten vom Monitor auf die Karte schreiben.

10.10.3 Arbeiten mit mehreren Speicherbänken

Die Chipkarte hat vier Speicherbänke, die jeweils eine Konfiguration (Vollständige- oder Stammkonfiguration) enthalten können. Eine der Bänke ist die aktive Bank.

Ein Sicherheitsmonitor greift selbstständig immer auf die aktive Bank zurück. Über Menübefehle können aber auch die anderen Speicherbänke in den Monitor kopiert werden.

Die entsprechende Speicherbank wird dadurch zur aktiven Bank.

Wenn Konfigurationen aus einer anderen Speicherbank kopiert werden, sind einige Sicherheitsregeln zu beachten:



Sicherheitshinweis:

Stellen Sie sicher, dass die für die Applikation vorgesehene und freigegebene Konfiguration verwendet wird!

Dies kann durch den Vergleich des Release-Codes per Display geschehen (siehe Kap. <Bedienung im erweiterten Anzeigemodus>):

- Der Sicherheitsbeauftragte, der die Konfiguration erzeugt und validiert hat, hinterlegt den Release-Code der Konfiguration (vollständig oder Stammkonfiguration) und genehmigt den Einsatz der Konfiguration für festgelegte Anlagen.
- Der Inbetriebnehmer liest vor dem Start der Anlage bzw. vor dem Einlernen der Codefolgen bei Stammkonfigurationen den Release-Code per Display aus und vergleicht ihn mit dem hinterlegten, für die Anlage freigegebenen Release-Code.

Nachdem per Chipkarte eine Konfiguration in das Gerät gespielt wurde, müssen die Sicherheitsfunktionen des Gerätes in der Anlage überprüft werden.

Die Kontrolle des Release-Codes und die Überprüfung der Anlage muss schriftlich dokumentiert werden und die Protokolle dazu gehören zur Anlagendokumentation.

11. Bedienung im erweiterten Anzeigemodus



Hinweis!

Eine Beschreibung des Display-Menüs finden Sie im separaten Dokument "Display_Menue".

12. Erweiterte Diagnose des AS-i-Masters

Die erweiterte Diagnose dient der Lokalisierung sporadisch auftretender Konfigurationsfehler sowie der Beurteilung der Qualität der Datenübertragung auf dem AS-i ohne zusätzliche Diagnose-Tools.

Die Windows-Software AS-i-Control-Tools, die der einfachen Inbetriebnahme des AS-i und der Programmierung von AS-i-Control dient, stellt die Bedienung der erweiterten Diagnose-Funktion (LCS, Error Counters, LOS) zur Verfügung.

12.1 Liste der AS-i-Slaves, die Konfigurationsfehler ausgelöst haben (LCS)

Die **LCS** sammelt die Informationen aus der Delta-Liste. Um die Ursachen, die für kurzzeitige Konfigurationsfehler am AS-i verantwortlich sind, zu diagnostizieren, verwalten AS-i-Master mit erweiterter Diagnosefunktionalität neben der Liste der projektierten Slaves (**LPS**), der Liste der erkannten Slaves (**LDS**) und der Liste der aktiven Slaves (**LAS**) eine zusätzliche neue Liste mit Slaves, die einen Konfigurationsfehler ausgelöst haben (**LCS**, List of Corrupted Slaves). In dieser Liste stehen alle AS-i-Slaves, die seit dem letzten Lesen dieser Liste bzw. seit dem Einschalten des AS-i-Masters mindestens einen kurzzeitigen Konfigurationsfehler verursacht haben. Ferner werden auch kurzfristige Spannungseinbrüche am AS-i in der **LCS** an der Stelle von Slave '0' angezeigt.



Hinweis!

Mit jedem Lesevorgang wird die LCS gleichzeitig wieder gelöscht.



Hinweis!

Der letzte kurzzeitige Konfigurationsfehler kann auch auf dem Display des AS-i-Masters angezeigt werden:

Mit der 'Set' Taste am AS-i-Master kann der Slave auf dem Display angezeigt werden, der für den letzten kurzzeitigen Konfigurationsfehler verantwortlich war. Hat eine zu niedrige Spannung am AS-i Bus angelegen - wird die '39' am Display angezeigt, nachdem man die 'Set' Taste gedrückt hat.

Für diese Funktion muss sich das Gerät im Normalbetrieb des geschützten Betriebsmodus befinden oder in der Offline-Phase (Anzeige: '40').

Wenn im geschützten Betriebsmodus kein Fehler vorliegt, wird das 'Host Error'-Bitmap oder der Smiley angezeigt.

12.2 Protokollanalyse:

Zähler für Übertragungsfehler bei Datentelegrammen

Die AS-i-Master mit erweiterter Diagnose stellen für jeden AS-i-Slave einen Zähler für Telegrammwiederholungen zur Verfügung, der bei jedem Übertragungsfehler von Datentelegrammen erhöht wird. Dadurch kann die Qualität der Übertragung bereits dann beurteilt werden, wenn nur einzelne Telegramme gestört werden, der AS-i-Slave jedoch nie einen Konfigurationsfehler auslöst.



Hinweis!

Die Zählerstände können über die jeweilige Host-Schnittstelle ausgelesen und mit jedem Lesezugriff zurückgesetzt werden. Weitere Informationen finden Sie im Handbuch „AS-i 3.0 Kommandoschnittstelle“, Kap. „AS-i-Diagnose“.

Das Anzeigen der Protokollanalyse und die LCS ist in den AS-i-Control-Tools (unter Befehl Master | AS-i-Diagnose) implementiert.

12.3 Offline-Phase bei Konfigurationsfehlern

Die AS-i-Master mit erweiterter Diagnose bieten die Möglichkeit, bei einem Konfigurationsfehler sich selbst in die Offline-Phase zu versetzen und damit das AS-i-Netzwerk in einen sicheren Betriebszustand zu versetzen. Somit kann schneller auf Konfigurationsfehler reagiert werden, und der Host wird von dieser Aufgabe entlastet. Treten am AS-i Probleme auf, so können die AS-i-Master das AS-i-Netzwerk selbstständig in einen sicheren Zustand schalten.

Es bestehen zwei Möglichkeiten, den AS-i-Master für diese Funktion zu parametrieren:

- Jeder am AS-i auftretende Konfigurationsfehler versetzt den AS-i-Master aus dem Normalbetrieb im geschützten Betriebsmodus in die Offline-Phase.
- Es wird eine Liste mit den Slaveadressen festgelegt, die das Auslösen der Offline-Phase bei auftretendem Konfigurationsfehler verursachen können (Liste der Offline Slaves LOS).
Hierbei kann der Anwender selbst entscheiden, wie der AS-i-Master auf einen Konfigurationsfehler am AS-i reagieren soll. So kann bei kritischen AS-i-Slaves der Master direkt in die Offline-Phase versetzt werden, während bei weniger kritischen Slaves an den Host die Fehlermeldung Konfigurationsfehler gesendet, AS-i aber nicht offline geschaltet wird.

Wie auch die erweiterte Diagnose, kann das Parametrieren der Funktionalität Offline-Phase bei Konfigurationsfehlern mit den AS-i-Control Tools durchgeführt werden (Befehl | Eigenschaften | Offline bei Konfigurationsfehler).

Um die Fehlermeldung „OFFLINE BY LOS“ zurückzusetzen, gibt es folgende zwei Möglichkeiten:

1. Löschen der gesamten LOS-Liste im betroffenen AS-i-Kreis („CLEAR ALL“).
2. Spannungsabfall am betroffenen AS-i-Kreis.

12.4 Funktionen des AS-i-Wächters

12.4.1 Doppeladresserkennung

Haben zwei Slaves in einem AS-i-Kreis die gleiche Adresse, liegt eine Doppeladresse vor. Diese ist ein Fehler, da beide betroffenen Slaves für den Master nicht mehr einzeln ansprechbar sind. Da sich die beiden Antworten auf der Leitung überlagern, kann der Master die Slaveantworten nicht sicher erkennen. Es liegt ein extrem labiles Systemverhalten vor.

Die Doppeladresserkennung erlaubt es, eine Doppeladresse sicher zu erkennen und im Display sowie den AS-i-Control-Tools anzuzeigen.

Eine Doppeladresse erzeugt einen Konfigurationsfehler und wird im Display angezeigt.



Hinweis!

Doppeladressen können nur im AS-i-Segment am Master erkannt werden. Sind beide an der Doppeladresse beteiligten Slaves hinter einem Repeater montiert, kann die Doppeladresse nicht erkannt werden.

12.4.2 Erdschlusswächter

Ein Erdschluss liegt vor, wenn die Spannung U_{GND} (Nominalwert $U_{\text{GND}} = 0,5 U_{\text{AS-i}}$) außerhalb dieses Bereiches liegt:

$$10\% U_{\text{AS-i}} \leq U_{\text{GND}} \leq 90\% U_{\text{AS-i}}$$

Dieser Fehler schränkt die Störsicherheit der AS-i-Übertragung erheblich ein.

Erdschlüsse werden im Display sowie über den Feldbus und AS-i-Control-Tools gemeldet.



Hinweis!

Zur Erkennung von Erdschlüssen muss der Master mit seiner Funktionserde geerdet sein.



Hinweis!

Beim Doppelmaster in Version 1 Netzteil für 2 AS-i-Kreise erzeugt ein Erdschluss in einem der beiden Kreise durch die bestehende galvanische Verbindung einen Erdschluss auch im anderen Kreis.

12.4.3 Störspannungserkennung

Die Störspannungserkennung detektiert Wechsellspannungen auf AS-i, die nicht von AS-i-Master oder AS-i-Slaves erzeugt werden. Diese Störspannungen können Telegrammstörungen erzeugen.

Häufige Ursache sind ungenügend abgeschirmte Frequenzumrichter oder ungeschickt verlegte AS-i-Kabel.

Störspannungen werden im grafischen Display und AS-i-Control-Tools gemeldet.

12.4.4 Überspannungserkennung

Überspannungen liegen vor, wenn die AS-i-Leitung, deren Adern normalerweise elektrisch symmetrisch zur Anlagenerde liegen, stark elektrisch angehoben wird. Ursache können z. B. Einschaltvorgänge großer Verbraucher sein.

Überspannungen stören die AS-i-Kommunikation im allgemeinen nicht, können aber unter Umständen Fehlsignale von Sensoren auslösen.

Überspannungen werden im grafischen Display und AS-i-Control-Tools gemeldet.

12.5 Funktionen der neuen Generation der AS-i Gateways

Die neue Geräte-Generation punktet mit weiter optimierter Diagnose, mehreren zusätzlichen Funktionen und höherem Bedienungskomfort.



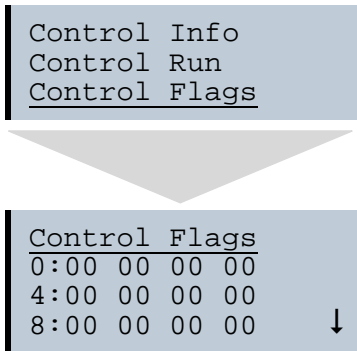
Hinweis!

Eine Auflistung der einzelnen Gateways und deren Merkmale finden Sie im Absatz <Neue Generation AS-i Gateways mit Ethernet-Diagnoseschnittstelle>.

12.5.1 Gateways in C programmierbar

Hauptmenü || SETUP || AS-I CONTROL || CONTROL FLAGS ||

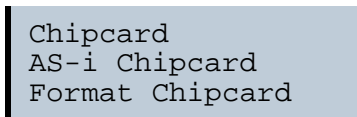
In C programmierbaren Geräte sind in der Lage, eine ganze Reihe von Steuerungsaufgaben völlig selbstständig zu übernehmen. Bei kleineren Anlagen kann der Anwender sogar ganz auf die eigene SPS verzichten: Auf Wunsch fungiert das C-Programm als vollwertige Klein-SPS. In komplexeren Applikationen erleichtern die in C programmierten Gateways der eigentlichen SPS die Arbeit - zum Beispiel durch die Vorverarbeitung spezieller Funktionen.



12.5.2 Austauschbare Speicherkarte

Hauptmenü || SETUP || CHIPCARD || AS-I CHIPCARD ||

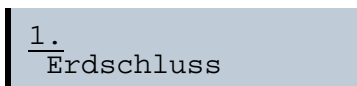
Austauschbare Speicherkarte dient als redundanter Speicher für C-Programmierung und Gerätekonfiguration.



12.5.3 Erdschlusswächter

Hauptmenü || DIAGNOSE || ASI WÄCHTER ||

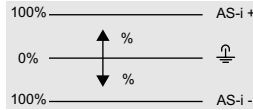
Mit dem neuen Erdschlusswächter kann ein Servicetechniker erkennen, ob ein Erdschluss direkt auf AS-i,



oder auf einer Sensorleitung aufgetreten ist.

1.
 Erdschluss Sen.

Das Menü **EFLT Ratio** zeigt die Unsymmetrie des AS-i Buses bezogen auf Erde an (siehe Skizze).



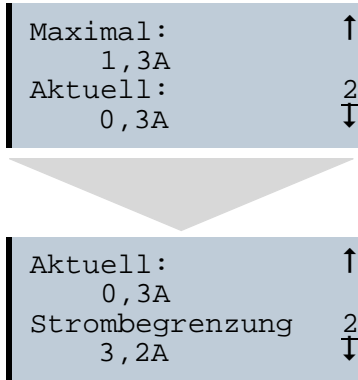
EFLT Ratio: ↑
 AS-i+ 2%
 AS-i DC Voltage: 1
 31,3V ↓

EFLT Ratio: ↑
 AS-i+ 100%
 AS-i DC Voltage: 2
 31,5V ↓

12.5.4 AS-i Strom am Gerät ablesbar

Gateways in der Version "1 Gateway, 1 Netzteil für 2 AS-i Kreise" zeigen sowohl den maximalen Strom, als auch den aktuellen Strom im jeweiligen Kreis an. Auffällige Verbraucher oder starke Überlast sind dadurch einfacher zu erkennen. Darüber hinaus kann bei diesen Geräten auch der maximale Strom im AS-i Kreis eingestellt werden. Der Leitungsschutz bleibt damit auch bei Einsatz von großen 24V Netzteilen gewahrt.

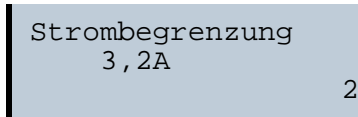
AS-i Strom
 Reset
 Maximal: 2
 1,3A ↓



12.5.5 Selbst-zurücksetzende Sicherungen

Hauptmenü || SETUP || STROMBEGRENZUNG ||

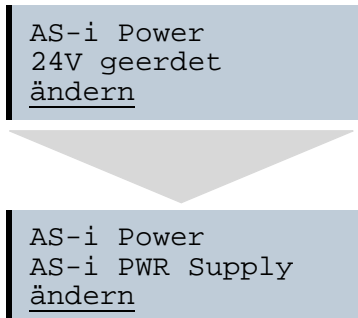
Dank selbst-zurücksetzender Sicherungen in den Gateways der Version "1 Gateway, 1 Netzteil für 2 AS-i Kreise" bleibt auch bei einem Kurzschluss in einem der beiden AS-i Kreise der andere Kreis sowie das Gateway im Betrieb - die übergeordnete Steuerung erhält also auch dann noch Diagnosedaten von AS-i und damit tatkräftige Unterstützung bei der schnellen Fehlersuche. Die Sicherung setzt sich in zyklischen Abständen selbst zurück, um zu prüfen, ob der Fehler behoben ist. Der Strommesswert steht als Diagnose-Information vor Ort auf dem Display und auf der Steuerungsebene zur Verfügung.



12.5.6 AS-i Power24V fähig

Hauptmenü || SETUP || ASI POWER ||

Gateways für AS-i Power24V wurden entwickelt speziell für Kleinanwendungen. Sie kommen ohne ein spezielles AS-i Netzteil aus. Mit einer standard 24V Spannungsversorgung sind max. 50 m Leitungslänge, und mit einem AS-i Netzteil mind. 100 m Leitungslänge realisierbar.



12.5.7 Ethernet Diagnoseschnittstelle mit Webserver

Bei diesen Geräten besteht die Möglichkeit der Diagnose des Gerätes und des gesamten AS-i Kreises inklusive Sicherheitstechnik ohne zusätzliche Software via Ethernet. Das AS-i Netz lässt sich damit ins Fernwartungskonzept der Anlage integrieren. Außerdem sind die Konfigurationsdateien auf dem Webserver gespeichert und liegen immer griffbereit.

12.5.8 Übergangsloser Wechsel des Betriebsmodus

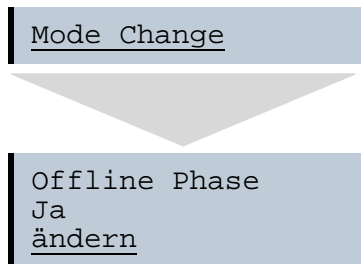
Hauptmenü || SETUP || MODE CHANGE ||

Diese Geräte verfügen über die Möglichkeit, den Betriebsmodus vom Projektierungsmodus in den geschützten Betriebsmodus zu wechseln, ohne durch die „Offline Phase“ zu gehen.

Hierdurch werden bei diesem Betriebsartenwechsel nicht die Ausgänge der Slaves gelöscht und die sicheren Teilnehmer nicht abgeschaltet.

Diese Funktion muss explizit einmal aktiviert werden. Im Auslieferungszustand ist sie nicht aktiviert.

Die Einstellung wird persistent gespeichert, bleibt also nach einem „Power cycle“ erhalten.



13. Konfiguration der AS-i/PROFINET-Gateways

In diesem Abschnitt werden die notwendigen Informationen für die Konfiguration des AS-i/PROFINET-Gateways in einem PROFINET-Netz aufgeführt.

13.1 Projektierung eines PROFINET-Kreises

Zur Projektierung eines PROFINET-Kreises benötigt das Konfigurationstool Informationen über die Busteilnehmer, die von deren Herstellern als „Gerätestammdaten“ in GSD-Dateien zur Verfügung gestellt werden.

Auch für das AS-i/PROFINET-Gateway muss zuerst die mitgelieferte GSD-Datei in das PROFINET-Konfigurationstool importiert werden.

Das AS-i/PROFINET-Gateway erscheint dann im Hardwarekatalog unter:

"PROFINET IO/Weitere Feldgeräte/Gateway/Pepperl+Fuchs AS-interface".



Hinweis!

*Der Gerätenamen des AS-i 3.0 PROFINET-Gateways lautet "". Über diesen Namen wird der PROFINET Teilnehmer identifiziert. Das bedeutet bei jedem Gerät muss über die Konfigurationssoftware des PROFINET ein eindeutiger Name zugewiesen werden. **Als Default haben die Gateways den Namen "".***

Dieser muss bei der Projektierung auf den gewünschten Namen geändert werden.

13.2 Logische Steckplätze

13.2.1 Optionen

Die GSD-Datei bietet verschiedene Kombinationen (verschiedene Längen) für die Übertragung von E/A-Daten, der Kommandoschnittstelle, sowie AS-i 16 Bit Daten an, die daher direkt im Prozessdatenkanal übertragen werden können.

Es können maximal 30 Module konfiguriert werden.

Hier die Möglichkeiten im Einzelnen:

Länge	Beschreibung
16 Byte E/A	Digital In/Out (Slave 0 - 31)
16 Byte E/A	Digital In/Out (Slave 0B - 31B)
32 Byte E/A	Digital In/Out (Slave 0 - 31B)

Tab. 13-11.

Länge	Beschreibung
12 Byte E/A	Kommandoschnittstelle
32 Byte E/A	
34 Byte E/A	
36 Byte E/A	

Tab. 13-12.



Hinweis!

Es können maximal 4 Kommandoschnittstellen eingebunden werden.

Länge	Beschreibung
2 Byte ... 128 Byte E	Analog Input Data, dynamisch
2 Byte ... 128 Byte A	Analog Output Data, dynamisch

Tab. 13-13.

Länge	Beschreibung
2 Byte E	Flags und AS-i-Wächter

Tab. 13-14.

PROFIsafe-spezifische "Spezial-IDs"

PROFIsafe V2

Belegung PROFIsafe im Ein- und Ausgangsbereich der Steuerung

Byte n+0	0-7	0-6	0-5	0-4	0-3	0-2	0-1	0-0 (reserviert)
Byte n+1	1-7	1-6	1-5	1-4	1-3	1-2	1-1	1-0
Byte n+2	2-7	2-6	2-5	2-4	2-3	2-2	2-1	2-0
Byte n+3	3-7	3-6	3-5	3-4	3-3	3-2	3-1	3-0
Byte n+4	4-7	4-6	4-5	4-4	4-3	4-2	4-1	4-0
Byte n+5	5-7	5-6	5-5	5-4	5-3	5-2	5-1	5-0
Byte n+6	6-7	6-6	6-5	6-4	6-3	6-2	6-1	6-0
Byte n+7	7-7	7-6	7-5	7-4	7-3	7-2	7-1	7-0
Byte n+8	PROFIsafe intern (Statusbyte / Steuerbyte)							
Byte n+9	PROFIsafe intern (CRC2)							
Byte n+10	PROFIsafe intern (CRC2)							
Byte n+11	PROFIsafe intern (CRC2)							

Tab. 13-15.



Hinweis!

Belegung der Ein- und Ausgangssignale ist von der Konfiguration in der ASIMON Software abhängig.



Hinweis!

Zur Behandlung der Diagnosealarme und Wiederanlauf der Profisafe Kommunikation müssen bestimmte Organisationsbausteine in der SPS verwendet werden. Bitte beachten Sie hierzu die Bedienungsanleitung ihrer SPS oder den "Simatic Manager Standarddiagnose" von Pepperl+Fuchs GmbH.



Hinweis!

Verfügbar nur bei AS-i PROFIsafe-Gateways.

EC-Flags (16 Bit)

EC-Flags (16 Bit)								
	2 ⁷	2 ⁶	2 ⁵	2 ⁴	2 ³	2 ²	2 ¹	2 ⁰
Byte 0	DA	NSE	OV	EF	-	-	-	Pok
Byte 1	OR	APF	NA	CA	AAv	AAs	S0	Cok

Tab. 13-16.

- DA: Doppeladresse
- NSE: Störspannung
- OV: Überspannung
- EF: Erdschluss
- Pok: Periphery_Ok
- OR: Offline_Ready
- APF: APF
- NA: Normal_Operation_Active
- CA: Configuration_Active
- AAv: Auto_Address_Available
- AAs: Auto_Address_Assign
- S0: LDS.0
- Cok: Config_Ok

Byte 0

- DA 0 = OK
1 = Doppeladresse
- NSE 0 = OK
1 = Störspannung
- OV 0 = OK
1 = Überspannung
- EF 0 = OK
1 = Erdschluss
- Pok 0 = OK
1 = Peripheriefehler

Byte 1

- Cok 0 = OK
1 = 'Config Error'

S0	1 = Adresse '0' ist da
	0 = Adresse '0' ist <i>nicht</i> da
AAs	1 = 'Auto_Address_Assign' <i>nicht</i> aktiv
	0 = 'Auto_Address_Assign' aktiv
AAv	1 = 'Auto_Address_Available' aktiv
	0 = 'Auto_Address_Available' nicht aktiv
CA	0 = 'Configuration_Active' <i>nicht</i> aktiv
	1 = 'Configuration_Active' aktiv
NA	0 = 'Normal_Operation_Active' OK
	1 = 'Normal_Operation_Active' <i>nicht</i> OK
APF	0 = <i>kein</i> APF
	1 = APF
OR	0 = online
	1 = offline

13.2.2 32 Byte digitale AS-i E/A Daten (A- und B-Slaves)

Modul: 32 Byte digitale E/A (A+B)			
Modul Identnummer	0x80000001		
Name	32 Byte digitale E/A (A+B)		
Details	32 Byte digitale AS-i E/A Daten (A- und B-Slaves)		
Kategorie	Digitale E/A Daten		
Untermodul:			
Untermodul Identnummer	0x00000001		
Cycl. Eingangsdaten			
Name	Datentyp	Binäre Anzeige	Länge (Bytes)
Sensordaten	OctetString	Ja	32
Cycl. Ausgangsdaten			
Name	Datentyp	Binäre Anzeige	Länge (Bytes)
Aktuatordaten	OctetString	Ja	32

Tab. 13-17.

Abbild der Ein- und Ausgangsdaten

Byte	2 ⁷	2 ⁶	2 ⁵	2 ⁴	2 ³	2 ²	2 ¹	2 ⁰
	F3	F2	F1	F0				
0	Flags				Slave 1/1A			
1	Slave 2/2A				Slave 3/3A			
2	Slave 4/4A				Slave 5/5A			
3	Slave 6/6A				Slave 7/7A			
4	Slave 8/8A				Slave 9/9A			
5	Slave 10/10A				Slave 11/11A			
6	Slave 12/12A				Slave 13/13A			
7	Slave 14/14A				Slave 15/15A			
8	Slave 16/16A				Slave 17/17A			
9	Slave 18/18A				Slave 19/19A			
10	Slave 20/20A				Slave 21/21A			
11	Slave 22/22A				Slave 23/23A			
12	Slave 24/24A				Slave 25/25A			
13	Slave 26/26A				Slave 27/27A			
14	Slave 28/28A				Slave 29/29A			
15	Slave 30/30A				Slave 31/31A			
16	reserviert				Slave 1B			
17	Slave 2B				Slave 3B			
18	Slave 4B				Slave 5B			
19	Slave 6B				Slave 7B			
20	Slave 8B				Slave 9B			
21	Slave 10B				Slave 11B			
22	Slave 12B				Slave 13B			
23	Slave 14B				Slave 15B			
24	Slave 16B				Slave 17B			
25	Slave 18B				Slave 19B			
26	Slave 20B				Slave 21B			
27	Slave 22B				Slave 23B			
28	Slave 24B				Slave 25B			
29	Slave 26B				Slave 27B			
30	Slave 28B				Slave 29B			
31	Slave 30B				Slave 31B			

Tab. 13-18.

Flags

	Eingangsdaten	Ausgangsdaten
F0	ConfigError	Offline
F1	APF	LOS-Master-Bit
F2	PeripheryFault	→ Projektierungsmodus
F3	ConfigurationActive	→ geschützter Betriebsmodus

Tab. 13-19.

ConfigError:	0=ConfigOK	1=ConfigError
APF:	0=AS-i-Power OK	1=AS-i-Power Fail
PeripheryFault:	0=PeripheryOK	1=PeripheryFault
ConfigurationActive:	0 = geschützter Betriebsmodus	1 = Projektierungsmodus
Offline:	0=Online	1=Offline
LOS-Master-Bit	0=Off-Line bei ConfigError deaktiviert	1=Off-Line bei ConfigError aktiviert

13.2.3 16 Byte digitale AS-i E/A Daten (nur A-Slaves)

Modul: 16 Byte digitale E/A (A)			
Modul Identnummer	0x80000001		
Name	16 Byte digitale E/A (A)		
Details	16 Byte digitale AS-i E/A Daten (nur A-Slaves)		
Kategorie	Digitale E/A Daten		
Untermodul:			
Untermodul Identnummer	0x00000001		
Cycl. Eingangsdaten			
Name	Datentyp	Binäre Anzeige	Länge (Bytes)
Sensordaten	OctetString	Ja	16
Cycl. Ausgangsdaten			
Name	Datentyp	Binäre Anzeige	Länge (Bytes)
Aktuatordaten	OctetString	Ja	16

Tab. 13-20.



Hinweis!

Die Abbildung der E/A Daten finden Sie in der Tabelle <Abbild der Ein- und Ausgangsdaten>.

13.2.4 16 Byte digitale AS-i E/A Daten (nur B-Slaves)

Modul: 16 Byte digitale E/A (B)			
Modul Identnummer	0x80000001		
Name	16 Byte digitale E/A (B)		
Details	16 Byte digitale AS-i E/A Daten (nur B-Slaves)		
Kategorie	Digitale E/A Daten		
Unterm modul:			
Unterm modul Identnummer	0x00000001		
Cycl. Eingangsdaten			
Name	Datentyp	Binäre Anzeige	Länge (Bytes)
Sensordaten	OctetString	Ja	16
Cycl. Ausgangsdaten			
Name	Datentyp	Binäre Anzeige	Länge (Bytes)
Aktuatordaten	OctetString	Ja	16

Tab. 13-21.



Hinweis!

Die Abbildung der E/A Daten finden Sie in der Tabelle <Abbild der Ein- und Ausgangsdaten>.

13.2.5 4 Wörter analoge AS-i-Eingangsdaten

Modul: 4 Wörter Analog E				
Modul Identnummer	0x80000005			
Name	4 Wörter Analog E			
Details	4 Wörter analoge AS-i Eingangsdaten			
Kategorie	Analoge Eingänge			
Unterm modul:				
Unterm modul Identnummer	0x00000001			
Cycl. Eingangsdaten				
Name	Datentyp	Binäre Anzeige	Länge (Bytes)	
Analoge Eingänge	Unsigned 16			
Analoge Eingänge	Unsigned 16			
Analoge Eingänge	Unsigned 16			
Analoge Eingänge	Unsigned 16			
Allgemeine Kopfparameter (Index: 1 -- Length: 1 Byte)				

Tab. 13-22.

Parametername	Data Type	Byte Offset	Bit Offset	Bit Length	Default Value	Value Range
First analog Slave	Unsigned8	0		–	1	1 ... 30

Tab. 13-22.

16 Bit Werte

16 Bit Werte																
	2 ¹⁵	2 ¹⁴	2 ¹³	2 ¹²	2 ¹¹	2 ¹⁰	2 ⁹	2 ⁸	2 ⁷	2 ⁶	2 ⁵	2 ⁴	2 ³	2 ²	2 ¹	2 ⁰
	D15	D14	D13	D12	D11	D10	D9	D8	D7	D6	D5	D4	D3	D2	D1	D0
Wort 1	Kanal 1															
Wort 2	Kanal 2															
Wort 3	Kanal 3															
Wort 4	Kanal 4															

Tab. 13-23.

16 Bit Daten



Hinweis!

A-Slaves bilden ihre Daten in den Kanälen 1 und 2 ab.

B-Slaves bilden ihre Daten in den Kanälen 3 und 4 ab.

Zusätzlich zu dem Zugang über die Kommandoschnittstellen können die AS-i 16 Bit Daten für die bzw. von den Slaves mit 16 Bit Werten (Profile S-7.3, S-7.4, S-6.0, S-7.5, S-7.A.8, S-7.A.9, S-7.A.A) zyklisch ausgetauscht werden. Dabei werden konkurrierende Schreibzugriffe auf 16 Bit Ausgangsdaten nicht gegenseitig verriegelt. Werden 16 Bit Ausgangsdaten für einen bestimmten Slave sowohl zyklisch als auch azyklisch mit der Kommandoschnittstelle übertragen, so werden die azyklisch übertragenen Werte von den zyklisch übertragenen Werten überschrieben.

AS-i 16 Bit Daten können in einem eigenen Datenbereich übertragen werden. Damit ist der Zugriff auf die 16 Bit Daten ebenso wie der Zugriff auf die digitalen Daten sehr einfach möglich.

13.2.6 4 Wörter Analoge AS-i-Ausgangsdaten

Modul: 4 Wörter Analoge A						
Modul Identnummer	0x80000006					
Name	4 Wörter analoge A					
Details	4 Wörter Analoge AS-i Ausgangsdaten					
Kategorie	Analoge Ausgänge					
Untermodul:						
Untermodul Identnummer	0x00000001					
Cycl. Ausgangsdaten						
Name	Datentyp	Binäre Anzeige	Länge (Bytes)			
Analoge Ausgänge	Unsigned16					
Analoge Ausgänge	Unsigned16					
Analoge Ausgänge	Unsigned16					
Analoge Ausgänge	Unsigned16					
Allgemeine Kopfparameter (Index: 1 -- Länge: 1 Byte)						
Parametername	Datentyp	Byte Offset	Bit Offset	Bit Length	Default Value	Value Range
First Analog Slave	Unsigned8	0		–	1	1 ... 30

Tab. 13-24.

13.2.7 36 Byte Kommandoschnittstelle

Modul: 36 Byte Kommandos			
Modul Identnummer	0x80000002		
Name	36 Byte Kommandos		
Details	36 Byte Kommandoschnittstelle		
Kategorie	Kommandoschnittstelle		
Untermodul:			
Untermodul Identnummer	0x00000001		
Cycl. Eingangsdaten			
Name	Datentyp	Binäre Anzeige	Länge (Bytes)
Kommandoecho	Unsigned8		
Ausführungsstatus	Unsigned8		
Antwortdaten	OctetString		34
Cycl. Ausgangsdaten			
Name	Datentyp	Binäre Anzeige	Länge (Bytes)
Kommando	Unsigned 8		
AS-i-Kreis	Unsigned 8		
Auftragsdaten	OctetString		34

Tab. 13-25.



Hinweis!

Der Aufbau und die Beschreibung der Kommandoschnittstellenbefehle sind beschrieben im Manual "AS-i 3.0 Kommandoschnittstelle".

13.2.8 34 Byte Kommandoschnittstelle

Modul: 34 Byte Kommandos			
Modul Identnummer	0x80000002		
Name	34 Byte Kommandos		
Details	34 Byte Kommandoschnittstelle		
Kategorie	Kommandoschnittstelle		
Untermodul:			
Untermodul Identnummer	0x00000001		
Cycl. Eingangsdaten			
Name	Datentyp	Binäre Anzeige	Länge (Bytes)
Kommandoecho	Unsigned 8		
Ausführungsstatus	Unsigned 8		
Antwortdaten	OctetString		32
Cycl. Ausgangsdaten			
Name	Datentyp	Binäre Anzeige	Länge (Bytes)
Kommando	Unsigned 8		
AS-i-Kreis	Unsigned 8		
Auftragsdaten	OctetString		32

Tab. 13-26.



Hinweis!

Der Aufbau und die Beschreibung der Kommandoschnittstellenbefehle sind beschrieben im Manual "AS-i 3.0 Kommandoschnittstelle".

13.2.9 12 Byte Kommandoschnittstelle

Modul: 12 Byte Kommandos			
Modul Identnummer	0x80000002		
Name	12 Byte Kommandos		
Details	12 Byte Kommandoschnittstelle		
Kategorie	Kommandoschnittstelle		
Untermodul:			
Untermodul Identnummer	0x00000001		
Cycl. Eingangsdaten			
Name	Datentyp	Binäre Anzeige	Länge (Bytes)
Kommandoecho	Unsigned 8		
Ausführungsstatus	Unsigned 8		
Antwortdaten	OctetString		10
Cycl. Ausgangsdaten			
Name	Datentyp	Binäre Anzeige	Länge (Bytes)
Kommando	Unsigned 8		
AS-i-Kreis	Unsigned 8		
Auftragsdaten	OctetString		10

Tab. 13-27.



Hinweis!

Der Aufbau und die Beschreibung der Kommandoschnittstellenbefehle sind beschrieben im Manual "AS-i 3.0 Kommandoschnittstelle".

13.3 Ausführen von Kommandoschnittstellenkommandos

Mit "Datensatz Lesen und Schreiben" kann die Kommandoschnittstelle über Slot 0, Subslot 1, Datensatz 7FFF erreicht werden. Das Kommandoschnittstellen-Kommando wird ausgeführt, wenn der Datensatz geschrieben wird. Das Ergebnis kann man im selben Datensatz lesen. Diese Kommandoschnittstelle ist genauso aufgebaut, wie die in den Prozeßdaten.

13.4 PROFINET-Diagnose

Beschreibung der Diagnosedaten, die über den PROFINET-Diagnosekanal geschickt werden.

13.4.1 Kanaldiagnosen

Slot	Kanal	Code	Meldung	Hilfstext
0	AS-i Master	16	Konfigurationsfehler	Aktuelle und projektierte AS-i-Konfiguration stimmen nicht überein, oder der AS-i-Master ist im Hochlaufbetrieb
		17	Slave 0 gefunden	An AS-i wurde ein Slave mit Address Null entdeckt
		18	kein automatisches Adressieren	Das automatische Adressieren ausgefallener AS-i-Slaves ist nicht möglich
		19	automatisches Adressieren möglich	Sobald ein passender AS-i-Slave angeschlossen wird, wird dessen Adresse automatisch eingestellt
		20	Konfigurationsmodus	Der AS-i-Master ist im Konfigurationsmodus
		21	kein Normalbetrieb	Der AS-i-Master ist im Hochlaufbetrieb
		22	AS-i Power Fail	Die Spannungsversorgung an AS-i ist nicht ausreichend
		23	Off-Line	Der AS-i-Master schickt keine AS-i Telegramme
		24	Peripheriefehler	Mindestens ein AS-i-Slave meldet einen Peripheriefehler, oder der AS-i Master ist im Hochlaufbetrieb
		25	Erdschluß	Das AS-i ist mit der Erde verbunden
		26	Überspannung	Das AS-i ist mit einem höheren Potential verbunden
		27	Rauschen	Die AS-i-Signale sind verrauscht
		28	Doppeladressierung	Mindestens zwei AS-i-Slaves antworten auf derselben Adresse

Tab. 13-28.

AS-i Master

0: Kreis 1
1: Kreis 2

Slot	Kanal	Code	Meldung
PS ¹	0	64	falsche Zieladresse
		65	ungültige Zieladresse
		66	ungültige Quelladresse

Tab. 13-29.

Slot	Kanal	Code	Meldung
		67	ungültige Watchdogzeit
		68	übergebene SIL-Klasse zu hoch
		69	ungültige CRC2-Länge
		70	ungültige PROFIsafe-Version
		71	CRC1-Fehler
		72	Parametrierung inkonsistent
		75	ungültige iParCRC

Tab. 13-29.

1. PS: Steckplatz des PROFIsafe-Moduls



Hinweis!

Verfügbar nur bei AS-i PROFIsafe-Gateways.

13.4.2 Herstellerspezifische Diagnosen

AS-i Flags

Struktur 0xA0: Kreis 1
Struktur 0xA1: Kreis 2

Byte	Bit	Meldung
0	0	Konfigurationsfehler
0	1	Slave 0 gefunden
0	2	kein automatisches Adressieren
0	3	automatisches Adressieren möglich
0	4	Konfigurationsmodus
0	5	kein Normalbetrieb
0	6	AS-i Power Fail
0	7	Off-Line
1	0	Peripheriefehler
1	1	—
1	2	—
1	3	—
1	4	Erdschluß
1	5	Überspannung
1	6	Rauschen
1	7	Doppeladressierung

Tab. 13-30.

Liste der Konfigurationsfehler

Struktur 0xA2: Kreis 1
Struktur 0xA3: Kreis 2

Byte	Bit	Meldung
0	0	Slave 0: Konfig Fehler
0	1	Slave 1/1A: Konfig Fehler
0	2	Slave 2/2A: Konfig Fehler
...
3	7	Slave 31/31A: Konfig Fehler
4	0	—

Tab. 13-31.

Byte	Bit	Meldung
4	1	Slave 1B: Konfig Fehler
...
7	7	Slave 31B: Konfig Fehler

Tab. 13-31.

Liste der Peripheriefehler

Struktur 0xA4: Kreis 1
Struktur 0xA5: Kreis 2

Byte	Bit	Meldung
0	0	—
0	1	Slave 1/1A: Peripheriefehler
0	2	Slave 2/2A: Peripheriefehler
...
3	7	Slave 31/31A: Peripheriefehler
4	0	—
4	1	Slave 1B: Peripheriefehler
...
7	7	Slave 31B: Peripheriefehler

Tab. 13-32.

Safety Status (single- und A-Slaves)

Struktur 0xA8: Kreis 1
Struktur 0xA9: Kreis 2

Byte	Bit	Meldung
0	0	SaW Konfigurationsbetrieb
0	1	Slave 1/1A: Gelb Blinken
0	2	Slave 2/2A: Gelb Blinken
...
3	7	Slave 31/31A: Gelb Blinken
4	0	SaW Monitorfehler
4	1	Slave 1/1A: Rot Blinken
4	2	Slave 2/2A: Rot Blinken

Tab. 13-33.

27.09.2013

Byte	Bit	Meldung
...
7	7	Slave 31/31A: Rot Blinken

Tab. 13-33.

Safety Status (B-Slaves)

Struktur 0xAA: Kreis 1
Struktur 0xAB: Kreis 2

Byte	Bit	Meldung
0	0	—
0	1	Slave 1B: Gelb Blinken
0	2	Slave 2B: Gelb Blinken
...
3	7	Slave 31B: Gelb Blinken
4	0	—
4	1	Slave 1B: Rot Blinken
4	2	Slave 2B: Rot Blinken
...
7	7	Slave 31B: Rot Blinken

Tab. 13-34.

13.4.3 Safety Control/Status

In der Feldbus-Konfiguration kann die Kennung **Safety Control/Status** als zyklische Daten hinzugefügt werden. Dies ist für den integrierten Sicherheitsmonitor sowie für externe Monitore der zweiten Generation möglich.



Hinweis!

Bei externen Monitoren der Generation III können maximal acht OSSDs übertragen werden.

Der Zustand der Ausgänge und der Meldeausgänge wird dann als zyklische Eingangsdaten eingefügt.

Eingänge

Byte	Bedeutung
1	Zustand OSSD 1, Farbcodiert siehe Tab. <Kodierung des Status Bytes>.
2	Zustand OSSD 2, Farbcodiert siehe Tab. <Kodierung des Status Bytes>.

Tab. 13-35.

Eingänge

Byte	Bedeutung
...	...
n	Zustand OSSD n, Farbcodiert siehe Tab. <Kodierung des Status Bytes>.

Tab. 13-35.

Kodierung des Status Bytes

Bit [0 ... 3]	State bzw. Farbe	Beschreibung
00 ₁₆	grün dauerleuchtend	Ausgang an
01 ₁₆	grün blinkend	Wartezeit bei Stoppkat. 1 läuft
02 ₁₆	gelb dauerleuchtend	Anlauf / Wiederanlaufssperre aktiv
03 ₁₆	gelb blinkend	externer Test erforderlich / Quittierung /Einschaltverzögerung aktiv
04 ₁₆	rot dauerleuchtend	Ausgang aus
05 ₁₆	rot blinkend	Fehler
06 ₁₆	grau bzw. aus	Ausgang nicht projiziert
07 ₁₆	reserviert	
Bit [6]	State bzw. Farbe	
0	Kein Device blinkt gelb	
1	Mindestens ein Device blinkt gelb	
Bit [7]	State bzw. Farbe	
0	Kein Device blinkt rot	
1	Mindestens ein Device blinkt rot	

Tab. 13-36.

Die zyklische Ausgangskennung, enthält die 4 Sicherheitsmonitor Bits 1.Y1, 1.Y2, 2.Y1 und 2.Y2. Der Überwachungsbaustein „Monitoreingang“ und die Startbausteine „Überwacher Start-Monitoreingang“ und „Aktivierung über Monitoreingang“ greifen auf diese Daten zu. Im Gegensatz dazu greift der „Rückführkreis“-Baustein immer auf den EDM Eingang zu.

Ausgänge

Byte	Bedeutung
1	Byte aus dem Feldbus
	Bit 0: 1.Y1
	Bit 1: 1.Y2
	Bit 2: 2.Y1
	Bit 3: 2.Y2
	Bit 4 ... 7: reserviert
2	reserviert

Tab. 13-37.

Die Bits des Ausgangsbytes werden mit den „echten“, gleichnamigen Hardwareeingängen auf dem Gerät verodert.

27.09.2013

Safety Control-Status

Länge	Beschreibung
2 Byte E 1 Byte A	Safety Ctrl/Status (2 OSSD)
4 Byte E 1 Byte A	Safety Ctrl/Status (4 OSSD)
6 Byte E 2 Byte A	Safety Ctrl/Status (6 OSSD)
8 Byte E 2 Byte A	Safety Ctrl/Status (8 OSSD)
10 Byte E 3 Byte A	Safety Ctrl/Status (10 OSSD)
12 Byte E 3 Byte A	Safety Ctrl/Status (12 OSSD)
14 Byte E 4 Byte A	Safety Ctrl/Status (14 OSSD)
16 Byte E 4 Byte A	Safety Ctrl/Status (16 OSSD)

Tab. 13-38.

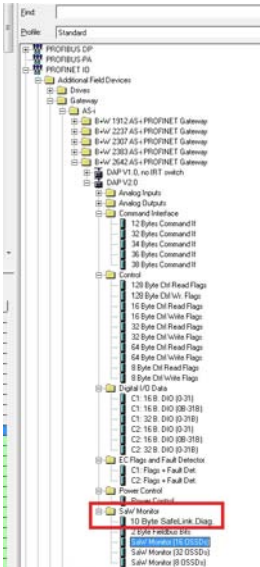
Safety Control-Status (nur PROFIsafe)

Länge	Beschreibung
32 Byte E 8 Byte A	Safety Ctrl/Status (32 OSSD)
64 Byte E 16 Byte A	Safety Ctrl/Status (64 OSSD)

Tab. 13-39.

13.4.4 Diagnose im zyklischen Kanal (10 Byte SafeLink.Diag.)

Mit dieser sehr einfachen Diagnose kann der grundsätzliche Status der Querkommunikation erfasst werden. In der Konfigurationsdatei können auch kürzere Längen als 10 Byte ausgewählt werden.



Bit	7	6	5	4	3	2	1	0
1	St. Adr 4		St. Adr 3		St. Adr 2		St. Adr 1	
2	St. Adr 8		St. Adr 7		St. Adr 6		St. Adr 5	
3	St. Adr 12		St. Adr 11		St. Adr 10		St. Adr 9	
4	St. Adr 16		St. Adr 15		St. Adr 14		St. Adr 13	
5	St. Adr 20		St. Adr 19		St. Adr 18		St. Adr 17	
6	St. Adr 24		St. Adr 23		St. Adr 22		St. Adr 21	
7	St. Adr 28		St. Adr 27		St. Adr 26		St. Adr 25	
8	reserviert		St. Adr 31		St. Adr 30		St. Adr 29	
9	Node Status			Node Address				
10	Domain No.			Manager Adr				

Tab. 13-40.

St. Adr: Status einer Adresse, aus der Liste 'Node Overview':

Bit-Kombination	Bedeutung
11	aktiv
01	nicht aktiv
10	nicht gelernt (nur im Manager, Meldung mit der höchsten Priorität)
00	nicht verwendet

27.09.2013

13.5 Gerätespezifische Parameter

AS-i Flags

Festlegen ob die AS-i-Flags in der PROFINET-Diagnose übertragen werden.
Default: Übertragung in den PROFINET-Diagnosedaten.

Download Slave Parameters

Im Anschluss an diesen Eintrag können für jeden AS-i-Slave die Parameterbits festgelegt werden. Diese werden dann beim Starten des AS-i-Zyklus an die angeschlossenen AS-i-Slaves übertragen. Die Übertragung der eingestellten Parameterbits kann mit diesem Wert abgeschaltet werden.

Default: Übertragen der AS-i-Parameterbits abgeschaltet.

Failsafe Behaviour

Einstellung des Masterverhaltens beim Ausfall von AS-i Slaves:

clear all bits:	Eingangsdaten werden auf 0 _{hex} gesetzt (Standard)
set all bits:	Eingangsdaten werden auf F _{hex} gesetzt
retain old value:	Eingangsdaten werden auf dem letzten gültigen Wert belassen
default:	Eingangsdaten werden auf 0 _{hex} gesetzt.

Freeze Diagnosis

Die Diagnosedaten werden ständig zur Laufzeit aktualisiert. Ist dies nicht gewünscht, so kann mit diesem Parameter die ständige Aktualisierung abgeschaltet werden. Dann erfolgt nur noch eine Aktualisierung, wenn diese durch die PROFINET-Norm gefordert ist.

Input Data Filter

Filterung der Eingangsdaten um die angegebene Anzahl an AS-i Zyklen.
Default: Keine Filterung der Eingangsdaten.

Language

Wahl der Anzeigensprache.
Default: Keine Änderung der Sprache.

List of Configuration Errors

Das AS-i/PROFINET Gateway speichert eine Liste über die AS-i-Slaves, welche einen anstehenden Konfigurationsfehler ausgelöst haben. Diese Liste kann mit den PROFINET-Diagnosedaten übertragen werden.

Default: Übertragung in den PROFINET-Diagnosedaten.

List of Peripheral Faults

Das AS-i/PROFINET Gateway speichert eine Liste mit den AS-i-Slaves, welche Peripheriefehler ausgelöst haben. Diese Liste kann mit den PROFIBUS-Diagnosedaten übertragen werden.

Default: Übertragung in den PROFINET-Diagnosedaten.

Safety Status

Safety Slaves deren Devices im Zustand rot oder gelb blinkend ist, können in der Diagnose dargestellt werden.

Default: Abbildung des Devicezustands in der Diagnose eingeschaltet.

Ersatzwerte

Einstellen der Substitution von Eingangsdaten sicherheitsgerichteter AS-i-Slaves.

Alten Wert beibehalten: keine Änderung

Keine Ersatzwerte: keine Substitution (Codefolge)

Ersatzwerte: Substitution anhand des Schaltzustandes

Diagnosewerte: Substitution anhand des Schaltzustandes und des zugehörigen sicherheitsgerichteten Bausteins



Hinweis!

Eine Beschreibung von weiteren Status- bzw. Fehlermeldungen des Gerätes finden Sie im Kap. <Statusanzeige, Störung und Fehlerbehebung>.

13.6 Medienredundanz MRP

Das AS-i/PROFINET Gateway unterstützt das Medienredundanzverfahren MRP (Media Redundancy Protocol), einem Protokoll für hoch verfügbare Netzwerke, mit dem Einzelausfälle in einer Ring-Topologie kompensiert werden können.

Um Teilnehmer in einem MRP-Ring zu sein, muss

- das Gateway über den "DAP V2.25" konfiguriert, und
- in den Eigenschaften der PROFINET-Schnittstelle als Medienredundanzrolle 'Client' ausgewählt werden.



Hinweis!

Eine Beschreibung von weiteren Status- bzw. Fehlermeldungen des Gerätes finden Sie im Kap. <Statusanzeige, Störung und Fehlerbehebung>.

14. Inbetriebnahme des Gateways mit AS-i-Control-Tools

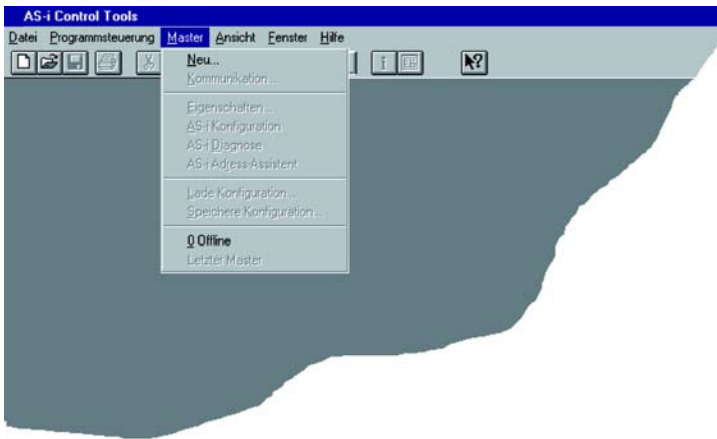
Windows-Software AS-i-Control-Tools ermöglicht eine übersichtliche Konfiguration des AS-i-Kreises.



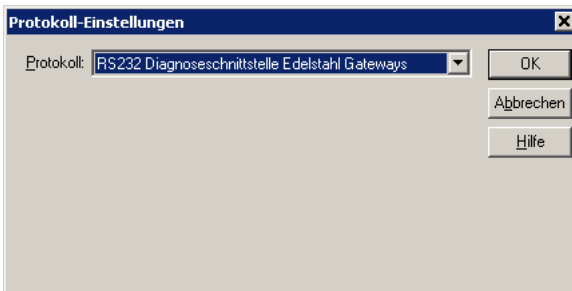
Hinweis!

*Bitte installieren Sie zuerst die AS-i-Control-Tools und erst danach das Gerät!
Dadurch wird der Gerätetreiber in das zuvor angelegte Verzeichnis der AS-i-Control-Tools kopiert und sollte automatisch erkannt werden.*

1. Verbinden Sie das Gerät über die Diagnoseschnittstelle mit der seriellen Schnittstelle ihres PCs.
2. Starten Sie die AS-i-Control-Tools.
3. Rufen Sie den Befehl Master | Neu auf.



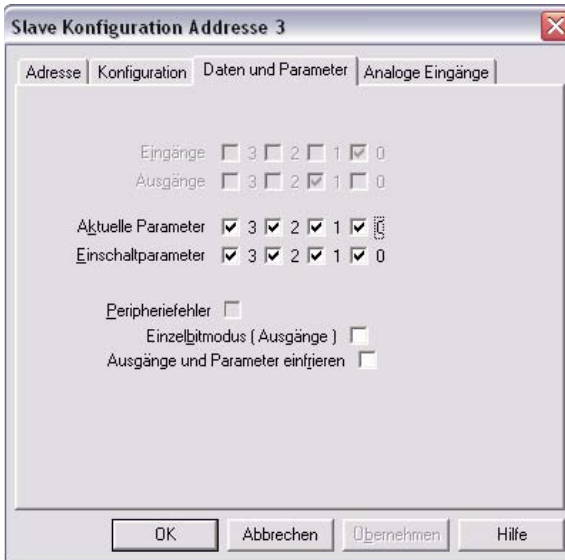
4. Wählen Sie als Protokoll "RS232 Diagnoseschnittstelle Edelstahl Gateways" und bestätigen Sie mit mit 'OK'.



- Nehmen Sie die entsprechenden Einstellungen vor.
 (z. B.: serielle Schnittstelle COM1, COM 2, Busadresse, AS-i-Kreis, Baudrate).

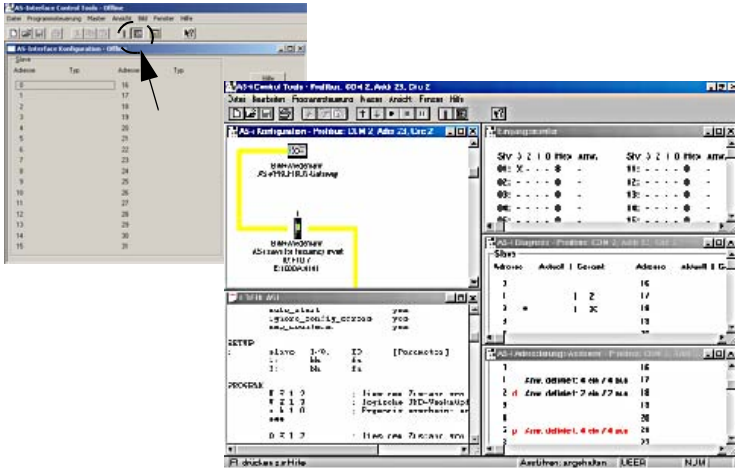


- Rufen Sie den Befehl Master | AS-i-Konfiguration auf.
- Es wird der AS-i-Konfigurationseditor gestartet. Alle erkannten und projektierten AS-i-Slaves werden hier angezeigt.
- Klicken Sie auf einen Slaveeintrag, um die Dialogbox Slavekonfiguration zu öffnen.



Hier können Sie die Adresse des AS-i-Slaves ändern oder auch AS-i-Parameter oder AS-i-Konfigurationsdaten einstellen. Außerdem können Ein- und Ausgänge getestet werden.

- Betätigen Sie in der Symbolleiste den zweiten Button von rechts, um eine grafische Darstellung der AS-i-Control-Tools zu erhalten.



Eine sehr einfache Vorgehensweise, um den AS-i-Kreis zu konfigurieren, ist es, nacheinander die einzelnen AS-i-Slaves an die AS-i-Leitung anzuschließen, die Adresse des neuen Slaves einzustellen und danach mit dem Button „Konfiguration speichern“ den vorhandenen AS-i-Kreis im AS-i-Master als Projektion zu übernehmen.

Des Weiteren steht dem Anwender ein **AS-i-Adressierungsassistent** zur Verfügung, mit dem es möglich ist, die AS-i-Slaves eines aufzubauenden AS-i-Kreises direkt beim Aufstecken der Slaves auf die gewünschte Adresse umzuadressieren. Die gewünschte AS-i-Konfiguration kann dabei zuvor offline erstellt und gespeichert werden, so dass die AS-i-Slaves beim Aufbau der Anlage nur noch der Reihe nach angeschlossen werden müssen.

Nähere Beschreibungen zu allen weiteren Funktionalitäten dieser Software entnehmen Sie bitte in der im Programm integrierten Hilfe.

15. Konfiguration mit Windows Software ASIMON 3 G2



Hinweis!

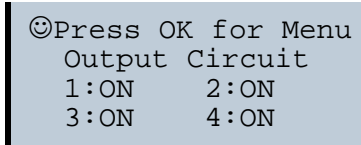
*Bitte beachten Sie weitere Informationen in der Konfigurationssoftware **ASIMON 3 G2** für Windows.*

16. Statusanzeige, Störung und Fehlerbehebung

16.1 Spontananzeige von Fehlern aus der Sicherheitseinheit

Spontane Meldungen werden bei AS-i-Sicherheitsmonitoren von Pepperl+Fuchs wie folgt angezeigt:

- Wenn beide Netzwerke (AS-i und zweiter Feldbus) fehlerfrei funktionieren, wird ein Smiley angezeigt.
- Wenn die Feldbus-Kommunikation ausfällt, wird das per Textmeldung angezeigt.
- Wenn ein AS-i-Slave gestört ist, wird das angezeigt, solange die Störung anliegt.
- Im ungestörten Fall werden die Zustände der Sicherheitseinheit als Text unter dem Smiley dargestellt.
- Wenn vier lokale Freigabekreise vorhanden sind, wird eine Zeile mit deren Status angezeigt.



Codierung:

Darstellung im schützenden Betriebsmodus:

1, 2, 3 und 4 für die Freigabekreise

Anzeige auf dem Display	Zustand der Sicherheitseinheit	Bedeutung der Meldung
ON	grün	FGK eingeschaltet
OFF	rot	FGK ausgeschaltet
WAIT	grün blinkend	Wartezeit Stopp 1 läuft
START	gelb	wartet auf Startsignal

Darstellung der Fehlerzustände:

SAFETY-FEHLER: rot blinkend

TESTEN: gelb blinkend

Rot und *gelb blinkend* sind Fehlermeldungen und werden gesondert behandelt.

Ist die Sicherheitseinheit im Konfigurationsbetrieb, wird das als CONFIG-OPERATION angezeigt.

Bei *gelb blinkend* und *rot blinkend* wird die AS-i-Slaveadresse des gestörten Teilnehmers angezeigt. Liegen gleichzeitig andere Fehler vor, werden alle Fehler im Wechsel angezeigt.

Wenn sich die Sicherheitseinheit im Zustand *rot blinkend* befindet und kein Menü geöffnet ist, kann die Sicherheitseinheit durch Drücken der ESC/Service-Taste entriegelt werden (siehe auch Kap. <Funktion der ESC/Service-Taste>).

- Wenn eine Meldung „Fatal Error“ aus der Sicherheitseinheit gemeldet wird, wird im normalen Modus (nicht Menü) nur noch diese Fehlermeldung angezeigt. Die nicht-sichere Einheit arbeitet in diesem Fall normal weiter und die Menüs sind ebenfalls aufrufbar.

```
FATAL ERROR  
000 255 222 111
```

- Alle anderen Meldungen werden nicht spontan dargestellt

Wenn sich die Sicherheitseinheit im Zustand *gelb blinkend* befindet, ist je nach Zustand der Konfiguration entweder ein externer Test erforderlich, eine Quittierung des Zustandes durchzuführen oder die Einschaltverzögerung aktiv.

16.2 Austausch eines defekten sicherheitsgerichteten AS-i-Slaves

Ist ein sicherheitsgerichteter AS-i-Slave defekt, ist sein Austausch auch ohne PC und Neukonfiguration des AS-i-Sicherheitsmonitors mit Hilfe der ESC/Service-Taste am AS-i-Sicherheitsmonitor möglich.



Hinweis!

Der Sicherheitsmonitor wechselt mit dem Drücken der ESC/Service-Taste vom schützenden Betriebsmodus in den Konfigurationsbetrieb. Es werden also in jedem Fall die Ausgangskreise abgeschaltet.

Codefolgen für ausgetauschte AS-i-Slaves können ohne PIN eingelesen werden.

Gehen Sie wie folgt vor:

1. Trennen Sie den defekten AS-i-Slave von der AS-i-Leitung.
2. Drücken Sie die ESC/Service-Taste an allen AS-i-Sicherheitsmonitoren, die den defekten sicherheitsgerichteten AS-i-Slave verwenden, für ca. 3 Sekunden.

```
NEUEN SLAVE 17  
ANSCHLIESSEN  
DANN SERVICE  
DRÜCKEN
```

3. Schließen Sie den neuen sicherheitsgerichteten AS-i-Slave, der bereits auf die entsprechende Adresse programmiert worden ist, an die AS-i-Leitung an.
4. Drücken Sie erneut die ESC/Service-Taste an allen AS-i-Sicherheitsmonitoren, die den ersetzten sicherheitsgerichteten AS-i-Slave verwenden, für ca. 3 Sekunden. Die Codefolge des neuen Slaves wird eingelesen und auf Korrektheit geprüft.
Ist diese in Ordnung, wechselt der AS-i-Sicherheitsmonitor in den schützenden Betriebsmodus. Andernfalls erscheint wieder die Aufforderung zum Lernen.



Hinweis!

Eingänge des neuen Slaves müssen eingeschaltet sein.



Achtung!

Überprüfen Sie nach dem Austausch eines defekten sicherheitsgerichteten AS-i-Slaves unbedingt die korrekte Funktion des neuen Slaves.

16.3 Austausch eines defekten AS-i-Sicherheitsmonitors

Ist ein AS-i-Sicherheitsmonitor defekt und muss ersetzt werden, muss das Ersatzgerät nicht unbedingt per Software **ASIMON 3 G2** neu konfiguriert werden. Es besteht die Möglichkeit, die Konfiguration des defekten Gerätes mittels Chipkarte zu übernehmen.

Voraussetzung:

Das Ersatzgerät hat eine leere Konfiguration in seinem Konfigurationsspeicher.



Hinweis!

Überprüfen Sie nach dem Austausch eines defekten AS-i-Sicherheitsmonitors unbedingt die korrekte Funktion des neuen AS-i-Sicherheitsmonitors.

16.4 Passwort vergessen? Was nun?



Achtung!

Nur der verantwortliche Sicherheitsbeauftragte darf ein verloren gegangenes Passwort wie nachfolgend beschrieben wiederbeschaffen!

Bei Verlust des Passwortes für Ihre Konfiguration gehen Sie wie folgt vor:

1. Suchen Sie das gültige Konfigurationsprotokoll des AS-i-Sicherheitsmonitors, für den Sie kein Passwort mehr haben, heraus (Ausdruck oder Datei). Im Konfigurationsprotokoll finden Sie in der Zeile 10 (Monitor Section, Validated) einen vierstelligen Code.
 - Liegt das Konfigurationsprotokoll nicht vor und soll der AS-i-Sicherheitsmonitor nicht in den Konfigurationsbetrieb versetzt werden, verbinden Sie den AS-i-Sicherheitsmonitor, für den Sie kein Passwort mehr haben, mit dem PC und starten Sie die Software **ASIMON 3 G2**.
 - Wählen Sie eine Neutrale Konfiguration und starten Sie in **ASIMON 3 G2** mit ANWENDUNG -> DIAGNOSE STARTEN die Diagnosefunktion. Warten Sie nun, bis die aktuelle Konfiguration am Bildschirm erscheint. Dies kann bis zu 1 Minute dauern.
 - Öffnen Sie das Fenster MONITOR-/BUSINFORMATION (MENÜ-PUNKT BEARBEITEN -> MONITOR-/BUSINFORMATIONEN...). Im Register Titel finden Sie den vierstelligen Code im Fensterbereich Downloadzeit ebenfalls.
2. Kontaktieren Sie den technischen Support Ihres Lieferanten und geben Sie den vierstelligen Code an.
3. Aus diesem Code kann ein Master-Passwort generiert werden, mit dem Sie wieder Zugriff auf die gespeicherte Konfiguration erhalten.

4. Verwenden Sie dieses Master-Passwort, um den AS-i-Sicherheitsmonitor zu stoppen und ein neues Benutzer-Passwort einzugeben. Wählen Sie hierzu im Menü Monitor der Konfigurationssoftware **ASIMON 3 G2** den Menüpunkt Passwortänderung.



Achtung!

*Bitte beachten Sie, dass der Zugriff auf die im AS-i-Sicherheitsmonitor gespeicherte Konfiguration Auswirkungen auf die sichere Funktion der Anlage haben kann. Änderungen an freigegebenen Konfigurationen dürfen nur von autorisiertem Personal vorgenommen werden. Jede Änderung ist gemäß der Anweisungen im Benutzerhandbuch der Konfigurationssoftware **ASIMON 3 G2** durchzuführen.*



Hinweis!

Das Default-Passwort (Werkseinstellung) des AS-i-Sicherheitsmonitors lautet "SIMON". Wenn Sie den AS-i-Sicherheitsmonitor neu konfigurieren möchten, müssen Sie dieses Default-Passwort zunächst in ein neues Passwort ändern, das nur Ihnen als Sicherheitsbeauftragten bekannt ist.

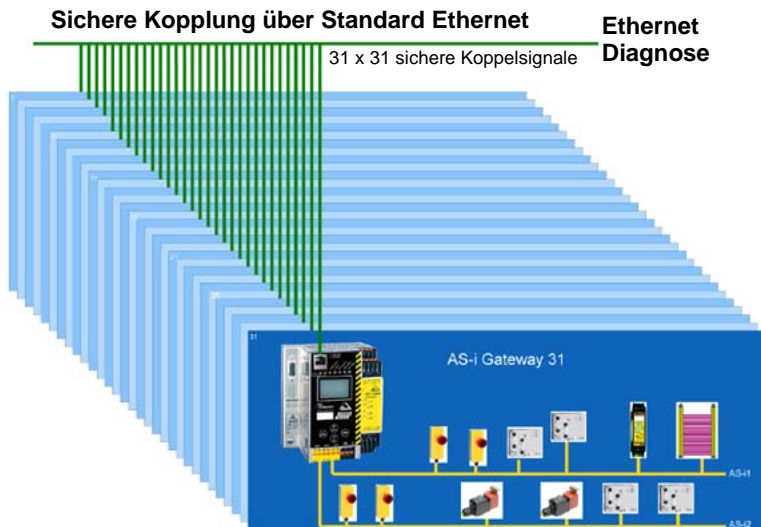
17. Sichere Querkommunikation

17.1 Allgemeine Einführung

Die sichere Querkommunikation stellt die effizienteste und kostengünstigste Möglichkeit der Kopplung sicherer Signale mehrerer AS-i Kreise dar.

Wie bei einem AS-i Koppelkreis entfällt die bei der sicheren Kopplung über potentialfreie Kontakte oder über sichere elektronische Ein- und Ausgänge notwendige teure und aufwendige Verdrahtung. Gleichzeitig bietet die sichere Querkommunikation den gleichen Anlagenumfang wie eine PROFINET-Steuerung nach dem PROFIsafe-Standard, ohne auf eine bestimmte Systemsteuerung festgelegt zu sein.

Mit der sicheren Querkommunikation können bis zu 1922 sichere Eingänge bei Vollausbau von 31 Gateways mit 62 sicheren Eingangsslaves verarbeitet werden. Zur Kopplung stehen je Gateway 31 sichere Bit zur Verfügung, somit können insgesamt 961 Signale sicher gekoppelt werden.



Die Gateways werden für die sichere Querkommunikation über die Ethernet Diagnoseschnittstelle (10 Mbit/s, halbduplex) und einen Switch verbunden. Bei PROFINET und EtherNet/IP+Modbus TCP-Geräten kann alternativ auch die Feldbus-Schnittstelle für die sichere Querkommunikation verwendet werden.

Wird die Ethernet-Schnittstelle zur Kopplung verwendet, können auch Geräte mit unterschiedlichen Steuerungssystemen (wie z.B. PROFIBUS, PROFINET, EtherNet/IP, Modbus, sercos, etc.) ohne Mehraufwand über den Switch sichere Signale miteinander austauschen.

Da die Datenübertragung auf dem Senden von Multicasts basiert, ist zu beachten, dass der verwendete Switch entsprechende Broadcasts verarbeiten und weiterleiten kann.

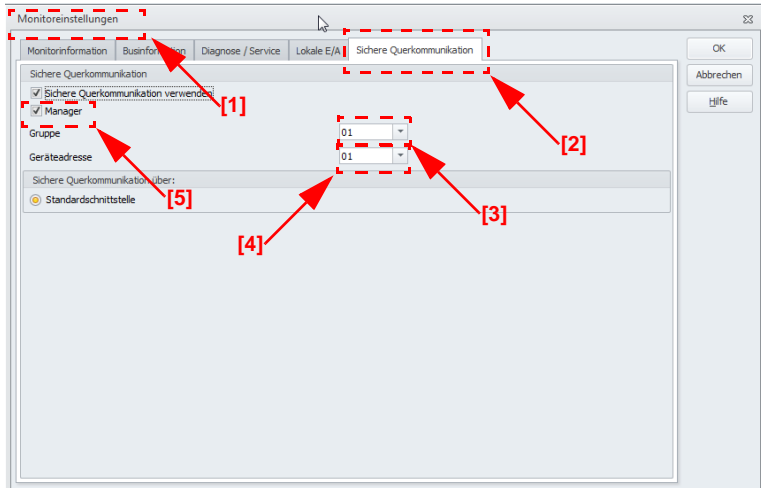
27.09.2013

17.2 Konfiguration

Sichere Querkommunikation	
Ethernet Diagnoseschnittstelle	10Mbits, halbduplex
Ports	abhängig von der Multicast Gruppe Port 1024 bis 1038
Protokoll	UDP
Datenpakete	72 Byte je Paket durchschnittlich 286 Pakete pro Sekunde
Gruppenorganisation	
Anzahl	max. 15 Gruppen (Gruppenadressen 1 bis 15)
Anzahl Geräte	max. 31 Geräte je Gruppe
Anlagengröße	
max. Anlagengröße	31 Gateways x 62 sichere Eingangsslaves = 1922 sichere Eingänge im Vollausbau
Kopplung	
max. Anzahl Koppelsignale	31 GW x 31 Signalbits = 961 sichere Koppelsignale im Vollausbau
Switch	
Anforderungen	<ul style="list-style-type: none"> • Multicast-fähig • sollen nicht alle angeschlossenen Geräte alle Signale empfangen, wird ein IGMP-fähiger lean managed switch benötigt

17.2.1 Konfiguration über ASIMON

Die komplette Konfiguration der sicheren Querkommunikation erfolgt über die ASIMON-Software, im Bereich "Monitor/Businformation" [1] über den Reiter "Sichere Querkommunikation" [2].



Hier werden die Gruppen- und Geräteadressen vergeben und die sicheren Programme der einzelnen Gateways verwaltet. Auch die Information über die IP-Adressen der beteiligten Geräte werden in der Projektstruktur mit abgelegt.

Organisatorisch werden alle Gateways, die miteinander kommunizieren sollen, in einer Gruppe zusammengefasst (Gruppenadresse 1 bis 15) [3].

Jedes Gerät einer Gruppe erhält eine eindeutige Geräteadresse (Geräteadresse 1 bis 31) [4].

Eines der Geräte wird zum Manager der Gruppe ernannt [5], er kontrolliert, ob alle beteiligten Geräte im Netzwerk vorhanden sind.

In jedem Gateway stehen 31 Bit zur Verfügung, die von den anderen Gruppenmitgliedern als sichere Signale verwendet werden können. Bei Vollausbau mit 31 Gateways stehen somit insgesamt 961 sichere Koppelsignale zur Verfügung.



Information!

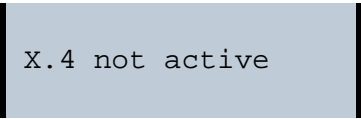
Vor dem Einrichten der Sicherer Querkommunikation sollten unbedingt die Angaben zur Konfiguration der Sicherer Querkommunikation in der ASIMON-Dokumentation im Unterkapitel <Registerkarte Sichere Querkommunikation> gelesen werden.

17.3 Diagnose

Direkt am Gerät

Erhält ein Gruppenmitglied nicht die von einem anderen Mitglied erwarteten Nachrichten, so zeigt es in seinem Display die Geräteadresse des fehlenden Gateways zusammen mit der Meldung "not active" an.

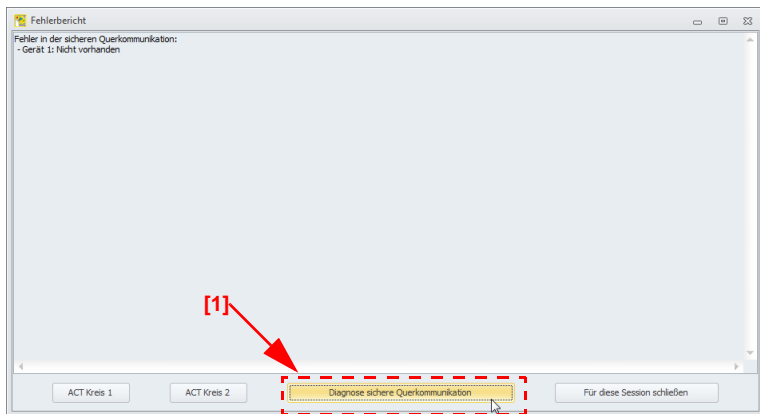
z.B. Fehlende Datentelegramme von Gerät 4:



Über ASIMON

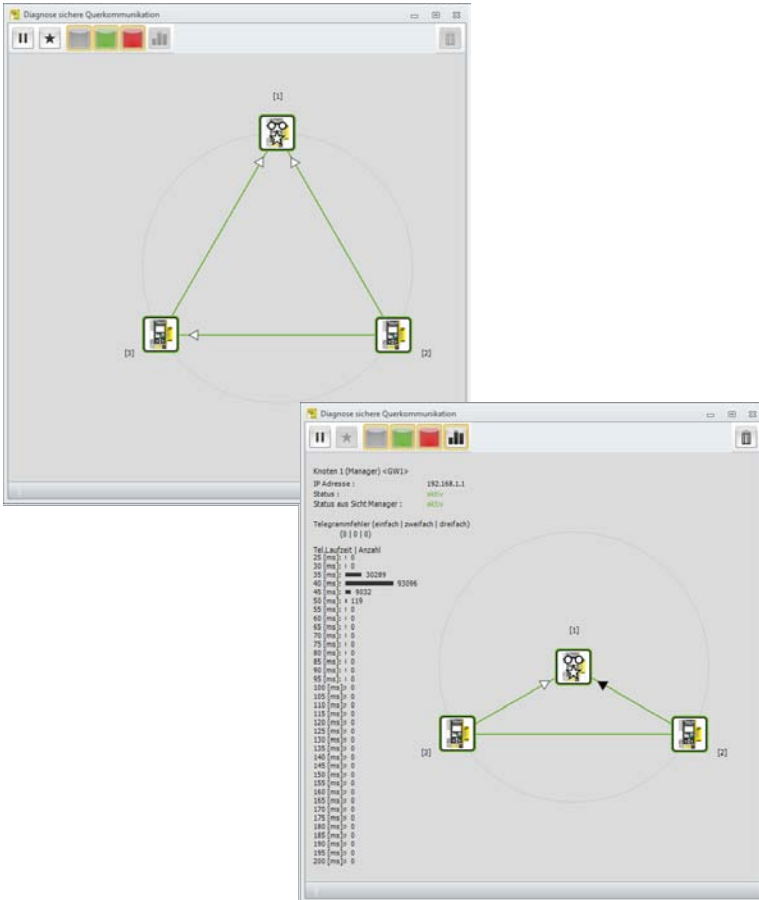
Über die ASIMON-Software kann man jederzeit eine Diagnose der sicheren Querkommunikation durchführen, indem man im Bereich "Anwendungen" das Menü "Diagnose starten" / "Diagnose sichere Querkommunikation" aufruft. Es öffnet sich ein Fenster mit einer graphischen Detailansicht des Zustands der Kommunikation aller Gruppenmitglieder.

Tritt ein Fehler in der sicheren Querkommunikation auf, werden die entsprechenden Signale in der ASIMON-Konfiguration grau dargestellt, gleichzeitig öffnet sich automatisch ein Popup-Fenster mit dem Hinweis auf fehlende Teilnehmer.



Über den Button "Diagnose sichere Querkommunikation" [1] am unteren Rand des Popup-Fensters kann man ebenfalls das Diagnosefenster für die sichere Querkommunikation aufrufen.

Hier bekommt man den Zustand und Richtung der Kommunikation zwischen den einzelnen Gruppenmitgliedern graphisch angezeigt. An Hand der Farben der Pfeile kann man ersehen, welche Abschnitte der Kommunikation eventuell durch Telegrammfehler belastet sind.



Information!

Bitte beachten Sie hierzu die Angaben in der ASIMON-Dokumentation im Kapitel <Diagnose Sichere Querkommunikation>

18. Glossar

A/B-Slave

AS-i-Slave mit erweiterter Adressierung. Der Adressbereich eines A/B-Slaves erstreckt sich von 1A bis 31A und 1B bis 31B.

AS-i Power Fail

Spannungsunterschreitung auf der AS-i-Leitung.

E/A-Konfiguration

Die erste Ziffer des Slaveprofils, die angibt, wieviele Ein- und Ausgänge der Slave hat. Ein 4E/4A-Slave hat z.B. eine „7“, ein Slave mit 4 digitalen Eingängen eine „0“.

Englischer Begriff: IO-Code

EDM (External Device Monitoring, Rückführkreis)

Dient zur Überwachung der Schaltfunktion der an den Sicherheitsmonitor angeschlossenen Schaltschütze, in dem die Öffnerkontakte (möglichst zwangsgeführt) zurück in den Startkreis des Sicherheitsmonitors geführt werden. Ein erneuter Startvorgang kann so nur dann erfolgen, wenn die Öffnerkontakte geschlossen (in Ruhestellung) sind.

FGK (Freigabekreis)

Die einem Ausgangskreis des AS-i-Sicherheitsmonitors zugeordneten sicherheitsgerichteten AS-i-Komponenten und Funktionsbausteine, die für die Entriegelung des Maschinenteils verantwortlich sind, welches die gefahrbringende Bewegung erzeugt.

ID-Code

Der ID-Code wird vom Slave-Hersteller unveränderbar eingestellt. Der AS-i-Vererein legt die ID-Codes fest, die für eine bestimmte Klasse von Slaves vergeben werden. So tragen zum Beispiel alle ⇒ *A/B-Slaves* den ID-Code „A“.

ID1-Code, erweiterter ID1-Code

Der ID1-Code wird vom Slave-Hersteller eingestellt. Im Gegensatz zu den anderen Codes, die das Profil bestimmen, ist er über den Master oder ein Adressiergerät änderbar. Der Anwender sollte diese Möglichkeit aber nur in begründeten Ausnahmefällen nutzen, da sonst ⇒ *Konfigurationsfehler* auftreten können.

Bei A/B-Slaves wird das höchstwertige Bit der ID1-Codes zur Unterscheidung der A- und der B-Adresse verwendet. Daher sind für diese Slaves nur die untersten 3 Bit relevant.

Da dieser Code erst mit der AS-i-Spezifikation 2.1 eingeführt wurde, wird er auch als erweiterter ID1-Code bezeichnet.

ID2-Code, erweiterter ID2-Code

Der ID2-Code wird vom Slave-Hersteller unveränderbar eingestellt. Der AS-i-Ver-ein legt die ID2-Codes fest, die für eine bestimmte Klasse von Slaves vergeben werden. So tragen zum Beispiel alle zweikanaligen 16 Bit Eingangs-Slaves vom Profil S-7.3 den ID2-Code „D“. Da dieser Code erst mit der AS-i-Spezifikation 2.1 eingeführt wurde, wird er auch als erweiterter ID2-Code bezeichnet.

LPF - Liste der Peripheriefehler

Die Liste der Peripheriefehler gibt es erst seit der Spezifikation 2.1. Sie enthält für jeden Slave einen Eintrag, der einen \Rightarrow *Peripheriefehler* meldet.

Englischer Begriff: List of Peripheral Faults

Offline-Phase

In der Offline-Phase findet keine Kommunikation auf AS-i statt.

Passwort

Sicherheitscode einer (Sicherheits-) Konfiguration, ist nötig zum Freigeben einer Konfiguration oder Aktivieren einer geänderten Konfiguration. Das Passwort ist ein String von 4 ... 8 alphanumerischen Zeichen. Es ist in der Konfiguration abgespeichert.

Peripheriefehler

Abhängig vom Slave kann damit ein Überlauf, eine Überlast der Sensorversorgung oder ein anderer, die Peripherie des Slaves betreffender Fehler angezeigt werden.

Englischer Begriff: Peripheral Fault

PIN

Sicherheitscode ist notwendig zum Einlernen von Codefolgen. Die PIN ist eine 4-stellige Dezimalzahl.

Die PIN berechtigt nicht zum Aktivieren einer Sicherheitskonfiguration.

Die PIN wird im EEPROM des unsicheren Geräteteils sowie im unsicheren Bereich der Chipkarte abgespeichert, wird also beim Tausch der Chipkarte auf ein neues Gerät übertragen. Beim Rücksetzen auf Werksgrundeinstellungen wird die PIN auf 0000 gesetzt.

Release Code

Sicherungscode für eine Sicherheitskonfiguration auf der Chipkarte. Eine 4-stellige Hexadezimalzahl, die von der ASIMON Software erzeugt wird. Der Release Code wird vor dem Kopieren einer Konfiguration aus der Speicherkarte in den Monitor angezeigt und muss vom Bediener wiederholt werden.

Damit wird ein technischer Schutz gegen Fehler in der unsicheren Display- und Tastatur-Software aufgebaut.

Single-Slave

Ein Single-Slave kann im Unterschied zu einem \Rightarrow *A/B-Slave* nur von der Adresse 1 bis 31 adressiert werden; das vierte Ausgangsdatenbit kann verwendet werden. Alle Slaves nach der älteren AS-i-Spezifikation 2.0 sind Single-Slaves.

Es gibt aber auch Single-Slaves nach der Spezifikation 2.1, so z. B. die neueren 16 Bit-Slaves.

Slaveprofil

Konfigurationsdaten eines Slaves, bestehend aus:

\Rightarrow *E/A-Konfiguration* und \Rightarrow *ID-Code*, sowie \Rightarrow *erweitertem ID1-Code* und \Rightarrow *erweitertem ID2-Code*.

Das Slaveprofil dient der Unterscheidung zwischen verschiedenen Slave-Klassen. Es wird vom AS-i-Verein spezifiziert und vom Slave-Hersteller eingestellt.

AS-i 2.0 Slaves besitzen keine erweiterten ID1- und ID2-Codes. Ein AS-Interface 2.1 oder 3.0 Master trägt in diesem Falle je ein „F“ für die erweiterten ID1- und ID2-Codes ein.

Stamm-Konfiguration

Freigegebene Konfiguration, ohne Codefolgen. Die Sicherheitseinheit kann damit die Ausgänge nicht einschalten, aber sobald die Codefolgen gelernt sind, ist das Gerät einsetzbar.

Eine solche Stamm-Konfiguration kann z.B. im Serienmaschinenbau zum Einspielen des Sicherheits-Programms verwendet werden, wobei die Konfiguration in der Konstruktion erstellt wird und die Codefolgen an der konkreten Maschine eingelernt werden.

Vollständige Konfiguration

Gegenstück zur Stamm-Konfiguration. Freigegebene Konfiguration inklusive Codefolgen. Das Gerät ist damit sofort einsetzbar.

19. Anhang, Beispiele

19.1 Inbetriebnahme an einer Siemens NC Steuerung

Das nachfolgende Beispiel beschreibt notwendige Einstellungen für die Inbetriebnahme eines PROFIsafe Gateways an einer Siemens NC-Steuerung (hier 840dSL).

Um das PROFIsafe Gateway an einer NC-Steuerung der Fa. Siemens in Betrieb zu setzen, sind einige Einstellungen vorzunehmen damit das Gateway mit der Steuerung kommuniziert.

Die einzelnen Punkte sind hier auszugsweise und beispielhaft aus den entsprechenden Siemens Handbüchern entnommen.

19.1.1 Einstellung in der S7 Konfiguration

- Installieren Sie die entsprechende GSD-Datei in der S7-Hardware-Konfiguration.
- Fügen Sie das Gateway in den PROFIBUS-Kreis ein (dies ist unter Profibus-DP, Weitere Feldgeräte, Gateways, AS-i zu finden).
- Stellen Sie das entsprechende PROFIsafe-Protokoll ein (die NC- Steuerung unterstützt momentan nur V1).



Achtung!

Das Profisafe Datenfeld muss im „Steckplatz 1“ eingefügt werden. (siehe Abbildung).

Steckplatz	DP-Kennung	Bestellnummer / Bezeichnung	E-Adresse	A-Adresse	Kommentar
1	190	PROFIsafe V1	0..7	0..7	
2	193	SI Byte Digital In/Out (D-PIE)	8..39	8..39	
3	193	SI Byte Command Interface	40..45	40..45	
4	193	Safety Control/Status (S4 DSSD)	46..103	46..55	
5	65	Flags + Fault Detector	546..547		
6					
7					
8					
9					
10					
11					
12					
13					

27.09.2013

Im PROFIsafe Datenfeld wird die „F_Dest_Add“ eingestellt, die dann auch in der NC-Steuerung unter der „PROFISAFE_IN_ADDRESS“ und der „PROFISAFE_OUT_ADDRESS“ mit eingestellt werden muss.

19.1.2 Einstellung in der NC-Steuerung

Die „PROFISAFE_MASTER_ADDRESS“ wird aus der Hardwarekonfiguration übernommen (F_Source_ADDRESS) und in der Nummer 10385 eingetragen.

Beispiel:

10385	7D2	(entspricht 2002 dezimal)
-------	-----	---------------------------

19.1.3 Einstellung „PROFISAFE_IN_ADDRESS“

Die „PROFISAFE_IN_ADDRESS“ muss in zwei 32 Bit Feldern eingestellt werden damit die 64 Bit Eingangsdaten des Gateways adressiert werden können.

Beispiel:

10386[0]	050000CA	(entspricht 202 dezimal, aus der Hardwarekonfiguration, F-Zieladresse, die 5 am Anfang steht für Profibus, adressiert die ersten 32 Bit der Eingangsdaten).
----------	----------	---

10386[1]	050100CA	(entspricht 202 dezimal, aus der Hardwarekonfiguration, F-Zieladresse, die 5 am Anfang steht für Profibus, adressiert Bit 33-64 der Eingangsdaten).
----------	----------	---

19.1.4 Einstellung „PROFISAFE_OUT_ADDRESS“

Die „PROFISAFE_OUT_ADDRESS“ muss analog zu der „PROFISAFE_IN_ADDRESS“ eingestellt werden damit auch hier alle 64 Bits adressiert werden können.

Beispiel:

10387[0]	050000CA	(entspricht 202 dezimal, aus der Hardwarekonfiguration, F-Zieladresse, die 5 am Anfang steht für Profibus, adressiert die ersten 32 Bit der Ausgangsdaten)
----------	----------	--

10387[1]	050100CA	(entspricht 202 dezimal, aus der Hardwarekonfiguration, F-Zieladresse, die 5 am Anfang steht für Profibus, adressiert Bit 33-64 der Ausgangsdaten).
----------	----------	---

19.1.5 Einstellung „PROFISAFE_IN_ASSIGN“

Hier wird eingetragen in welchen Datenbereich die sicheren Eingangsbits in den INSE eingetragen werden.

Beispiel:

10388[0]	001032	(Die ersten 32 Bits werden von 1 bis 32 gemappt).
----------	--------	---

10388[1]	033064	(Die nächsten 32 Bits werden von 33 bis 64 gemappt).
----------	--------	--

19.1.6 Einstellung „PROFISAFE_OUT_ASSIGN“

Hier wird eingetragen von welchem Datenbereich die sicheren Ausgangsbits aus den OUTSE geholt werden.

Beispiel:

10389[0]	001032	(Die ersten 32 Bits werden von 1 bis 32 gemappt).
10389[1]	033064	(Die nächsten 32 Bits werden von 33 bis 64 gemappt).

19.1.7 Einstellung „PROFISAFE_IN_FILTER

Hier wird der Filter eingestellt mit dessen Hilfe die Daten von der „PROFISAFE_IN_ADDRESS“ in das „PROFISAFE_IN_ASSIGN“ geschrieben werden. Hier wird beispielhaft nicht gefiltert sondern alle Daten werden direkt weitergeleitet.

Beispiel:

13300[0]	FFFFFFFF
13300[1]	FFFFFFFF



Hinweis!

In dem oberen Beispiel ist das erste Bit **INSE 1** reserviert! Slave 1 wird auf **INSE 2** gemappt. Ist dies nicht so gewollt, empfehlen wir folgende Einstellung:

13300[0]	FFFFFFFE
13300[1]	FFFFFFFE

Hier wird Slave 1 auf **INSE 1** gemappt.

19.1.8 Einstellung „PROFISAFE_OUT_FILTER

Hier wird der Filter eingestellt mit dessen Hilfe die Daten von der „PROFISAFE_OUT_ASSIGN“ zur „PROFISAFE_OUT_ADDRESS“ geschrieben werden. Hier wird beispielhaft nicht gefiltert sondern alle Daten werden direkt weitergeleitet.

Beispiel:

13300[0]	FFFFFFFF
13300[1]	FFFFFFFF

19.2 Safety-Diagnose im Eingangsdatenabbild (IDI)



Hinweis!

Diese Funktionalität ist nur in bestimmten Geräten verfügbar. Weitere Informationen dazu finden Sie im Gerätehandbuch, im Kap. <Diagnosewerte im IDI>.

19.2.1 Darstellung der Diagnoseinformation

Die Diagnose im IDI ist eine Möglichkeit ohne Kommandoschnittstelle (Mailbox), ohne zusätzlichen Aufwand, die wichtigsten Diagnosefunktionen in die Steuerung zu bekommen. Die Übertragung der Diagnoseinformation erfolgt im Abbild der Eingangsdaten, codiert auf die Eingangsbits der Adresse des sicheren Eingangsslaves.

In den Bits 0 und 1 wird der Schaltzustand der Kanäle 1 und 2 des sicheren Eingangs optimal schnell dargestellt und ist direkt ablesbar:

Bit 3	Bit 2	Bit 1	Bit 0	Beschreibung
X	X	0	0	Beide Kanäle offen
X	X	0	1	2. Kanal offen, 1. Kanal geschlossen
X	X	1	0	2. Kanal geschlossen, 1. Kanal offen
X	X	1	1	Beide Kanäle geschlossen

Tab. 19-41.

In den Bits 2 und 3 wird der Zustand des sicheren Eingangs (die Devicefarbe der ASIMON) übertragen:

Bit 3	Bit 2	Bit 1	Bit 0	Beschreibung
0	0	X	X	Devicefarbe: rot, grün oder grau
0	1	X	X	Devicefarbe: gelb ("warten")
1	0	X	X	Devicefarbe: gelb blinkend ("testen")
1	1	X	X	Devicefarbe: rot blinkend ("Fehler")

Tab. 19-42.



Achtung!

Folgende Punkte sind bei der Auswertung zu beachten:

- Die Informationen von Schaltzustand und Fehlerzustand werden nicht zeit-synchron verarbeitet
- Bei einem Konfigurationsfehler werden alle Bits mit Wert 0 übertragen, dies muss bei der Auswertung der Daten beachtet werden.
- Bei gestopptem Monitor ist die Devicefarbe "grau".
- Als Übergangszustand kann beim regulären Schalten der Zustand "gelb blinkend" erkannt werden. Dies hängt von der eingestellten Baustein Bauart ab. Dieser Zustand darf erst dann als Testanforderung verstanden werden, wenn er stabil gemeldet wird.

19.2.2 Andere Varianten der Darstellung

Neben der genannten Darstellung der Diagnose gibt es noch folgende Varianten:

- **Safety Codefolge:**
Übertragung der Codefolge, es erfolgt keine Bewertung der Daten; für jedes Bit wird der aktuelle Zustand übertragen. Bedingt durch das Übertragen einer Codefolge bei sicheren Eingangsslaves kommt es zu einem stetigen Wechsel zwischen den Zuständen "1" und "0".
- **Ersatzwerte:**
Ersatz der Codefolgen durch Zustand des Eingangs (Safe Subst Val), hier werden folgende Werte übertragen:

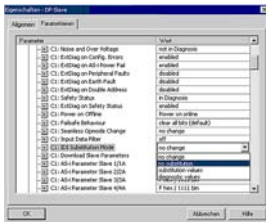
Bit 3	Bit 2	Bit 1	Bit 0	Beschreibung
0	0	0	0	Beide Kanäle aus
0	0	1	1	2. Kanal aus, 1. Kanal an
1	1	0	0	2. Kanal an, 1. Kanal aus
1	1	1	1	Beide Kanäle an

Tab. 19-43.

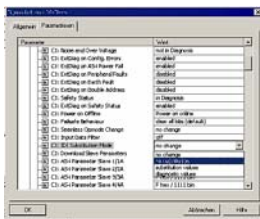
19.2.3 Verändern der Grundeinstellung

Die Einstellung bzw. Veränderung der Diagnoseart erfolgt über das Display des Geräts (Safety -> AS-i Safety -> Safe subst Val)

Eine weitere Möglichkeit des Einstellens der Diagnoseart erfolgt per Parameter der GSD/GSDML:



Alte GSD-Files beeinflussen die Einstellung nicht, mit neuen GSD wird der Modus per Default nicht verändert (Grundeinstellung: "no change"):



20. Referenzliste

20.1 Handbuch: „Konfigurationssoftware ASIMON 3 G2“

Dieses Handbuch enthält eine detaillierte Beschreibung der Konfigurationssoftware des AS-i-Sicherheitsmonitors. Dieses Handbuch ist ein wichtiger Teil der Dokumentation AS-i 3.0 PROFINET-Gateway mit integr. Safety-Monitor. Seine Konfiguration und Inbetriebnahme ist ohne **ASIMON 3 G2** Software nicht möglich.

20.2 Literaturverzeichnis

1. Kriesel, Werner R.; Madelung, Otto W. (Hrsg.): AS-Interface. Das Aktuator-Sensor-Interface für die Automation. Auflage, Carl Hanser Verlag; München, Wien, 1999, ISBN 3-446-21064-4
2. Spezifikation des AS-Interface, ComSpec V3.0 AS-International Association (erhältlich bei AS-International Association, <http://www.as-interface.net>).
3. Vorschlag eines Grundsatzes für die Prüfung und Zertifizierung von „Bussystemen für die Übertragung sicherheitsrelevanter Nachrichten“, Stand 29.2.2000.
4. AS-Interface - Die Lösung in der Automation, Ein Kompendium über Technik, Funktion, Applikation (erhältlich, auch in englischer Sprache, bei AS-International Association, <http://www.as-interface.net>).

21. Anzeigen der Ziffernanzeige

Im Grundzustand des Projektierungsmodus werden im Zweisekudentakt nacheinander die Adressen aller erkannten AS-i-Slaves angezeigt. Ein leeres Display deutet auf eine leere LDS (List of Detected Slaves) hin, d.h., es wurden keine Slaves erkannt.

Im Grundzustand des geschützten Betriebsmodus ist die Anzeige leer oder zeigt die Adresse einer Fehlbelegung an.

Während einer manuellen Adressenprogrammierung hat die Anzeige einer Slaveadresse natürlich eine andere Bedeutung.

Alle Anzeigen, die größer als 31 sind, also nicht als Slaveadresse interpretiert werden können, sind Status- oder Fehlermeldungen des Gerätes.

Sie haben folgende Bedeutung:

39	Erweiterte AS-i-Diagnose: Nach dem Drücken der „Set“-Taste ist ein kurzzeitiger Spannungszusammenbruch auf AS-i aufgetreten
40	Der AS-i-Master befindet sich in der Offline-Phase.
41	Der AS-i-Master befindet sich in der Erkennungsphase.
42	Der AS-i-Master befindet sich in der Aktivierungsphase.
43	Der AS-i-Master beginnt den Normalbetrieb.
68	Hardwarefehler: gestörte interne Kommunikation
69	Hardwarefehler: gestörte interne Kommunikation
70	Hardwarefehler: Das EEPROM des AS-i-Masters kann nicht geschrieben werden.
71	Falscher PIC-Typ
72	Hardwarefehler: Falscher PIC-Prozessor.
73	Hardwarefehler: Falscher PIC-Prozessor.
74	Prüfsummenfehler im EEPROM.
75	Fehler im internen RAM.
76	Fehler im externen RAM.
77	AS-i-Control-Softwarefehler: Stack overflow (AS-i-Control II).
78	AS-i-Control-Softwarefehler: Prüfsummenfehler im Steuerprogramm. <u>"control checksum"</u> : Die Checksumme des Control III C-Programms (bin.File) ist nicht korrekt. Eventuell ist die Datei beschädigt. <u>"control exec err"</u> : Fehler im Control III C-Programm. <u>"control watchdog"</u> : Der im Control III C-Programm definierte Watchdog ist abgelaufen. <u>"control incomp"</u> : Control III C-Programm von einem anderen Gateway Typ geladen (z.B. Ether-Net IP in Profibus Gateway).

27.09.2013

79	Prüfsummenfehler bei den Menü Daten: " <u>breakpoint</u> ": Control III C-Programm steht im Breakpoint.
80	Fehler beim Verlassen des Projektierungsmodus: Es existiert ein Slave mit Adresse Null.
81	Allgemeiner Fehler beim Ändern einer Slaveadresse.
82	Die Tastenbedienung wurde gesperrt. Bis zum nächsten Neustart des AS-i-Masters sind Zugriffe auf das Gerät nur vom Host aus über die Schnittstelle möglich.
83	Programm-Reset des AS-i-Control-Programms: Das AS-i-Kontrollprogramm wird gerade aus dem EEPROM ausgelesen und ins RAM kopiert.
88	Anzeigentest beim Anlaufen des AS-i-Masters.
90	Fehler beim Ändern einer Slaveadresse im geschützten Betriebsmodus: Es existiert kein Slave mit der Adresse Null.
91	Fehler beim Ändern einer Slaveadresse: Die Zieladresse ist bereits belegt.
92	Fehler beim Ändern einer Slaveadresse: Die neue Adresse konnte nicht gesetzt werden.
93	Fehler beim Ändern einer Slaveadresse: Die neue Adresse konnte im Slave nur flüchtig gespeichert werden.
94	Fehler beim Ändern einer Slaveadresse im geschützten Betriebsmodus: Der Slave hat falsche Konfigurationsdaten.
95	Die "95" wird angezeigt, wenn der Fehler nicht ein fehlender Slave, sondern ein Slave zu viel war. Dadurch ist die Zieladresse durch den überzähligen Slave belegt. Im geschützten Betriebsmodus kann man durch Drücken der Set-Taste alle Slaveadressen anzeigen, die für einen Konfigurationsfehler verantwortlich sind. AS-i Master ohne grafisches Display unterscheiden nicht zwischen einem fehlenden Slave, einem falschen Slave oder einem Slave zu viel. Alle fehlerhaften Adressen werden angezeigt. Drückt man die Set Taste 5 Sek., fängt die Adresse an, zu blinken. Ein erneuter Druck versucht, den Slave, der sich auf der Adresse 0 befindet, auf die fehlerhafte Adresse zu programmieren.

FABRIKAUTOMATION – SENSING YOUR NEEDS



Zentrale weltweit

Pepperl+Fuchs GmbH
68307 Mannheim · Deutschland
Tel. +49 621 776-0
E-Mail: info@de.pepperl-fuchs.com

Zentrale USA

Pepperl+Fuchs Inc.
Twinsburg, Ohio 44087 · USA
Tel. +1 330 4253555
E-Mail: sales@us.pepperl-fuchs.com

Zentrale Asien

Pepperl+Fuchs Pte Ltd.
Singapur 139942
Tel. +65 67799091
E-Mail: sales@sg.pepperl-fuchs.com

www.pepperl-fuchs.com

 **PEPPERL+FUCHS**
SENSING YOUR NEEDS