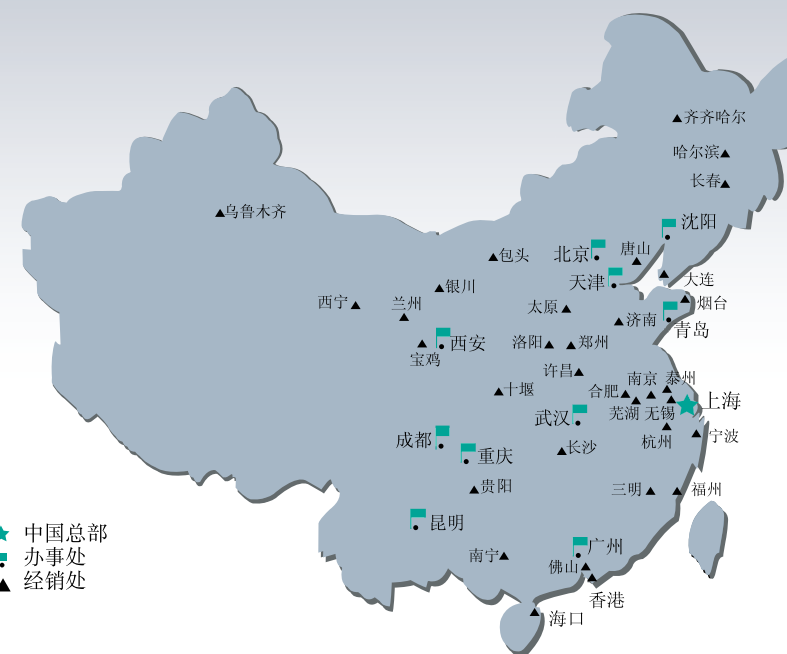


工厂自动化 - SENSING YOUR NEEDS



倍加福多年来一直在自动化行业尽心尽力。我们开发、生产和销售工业用传感器和接口模块，凭借灵活的生产模式及遍布全球的分支机构为您提供个性化的解决方案—您需要的时候就可以联系到我们！倍加福是世界著名的传感器制造专家，请就近联系倍加福的销售人员和工程师为您服务。

Pepperl+Fuchs continuously provides new impulses for the world of automation and sets standards for quality and innovative technology. We develop, produce and sell electronic sensors and interface components worldwide. Due to our global presence and the high flexibility in production and services, we offer you individual complete solutions – where you need us.



德国P+F集团 上海倍加福工业自动化贸易有限公司

地址:上海市闸北区市北工业园区
江场三路219号大楼四楼
邮编:200436
电话:021-66303939
传真:021-66300883
电子信箱:fa-info@cn.pepperl-fuchs.com

www.pepperl-fuchs.cn



PERFECTION BY PRECISION

SENSORS FOR RENEWABLE ENERGY APPLICATIONS 用于可再生能源行业的 传感器方案



倍加福：你值得信赖的品牌

太阳能应用中关键元件的要求无外乎三点：性能卓越，长久耐用和稳定可靠。唯此三者，方能打造高效的运行水平，于今日竞争激烈的新能源市场中脱颖而出。倍加福久经考验的传感器与旋转编码器正是这些高难度需求的不二之选，为最具挑战性的应用环境确保最佳表现。我们的专业团队聆听您的需求，为您的应用度身定制传感方案。您从倍加福广阔的产品线中便可选取最合适与您的产品，以及丰富多样的工业与机械配件。遍布全球的倍加福分支机构随时为您提供最高水准的工程技术、服务、生产及供货能力。我们自信能令您的太阳能设备更高效，耐用与可靠。

ROTATION

ELEVATION

地平坐标方位角调整的传感器解决方案（方位）

MNI40 磁式增量型编码器

- 全封装结构抵御恶劣应用环境
- 工作温度可达 -40 °C ... 100 °C
- 安装辅助和信号完整性自诊断功能
- 抗冲击/振动分别可达 200g / 40g
- 分辨率可达 3600 PPR

绝对值编码器

- 地平坐标方位角跟踪
- 绝对位置定位最高可达 30 位
- 断电后仍可保持当前位置数据
- 单圈或多圈编码器可选
- CANopen、DeviceNet 等多种输出接口可选

PCI 电感式定位编码系统

- 通过非接触地检测编码轨道上的标准规格的铁条来精确判定角度位置
- 能够抵抗湿度，污垢和温度的变化，因此格外可靠而且无磨损
- 精确的绝对定位能力使得它适合用于节约能耗和间歇性系统操作
- 可定制外壳和接口配置

标高调整的感应解决方案（顶点）

F99 倾角传感器

- 0°...360° 角度检测 (可根据要求来设定范围)
- 坚固的结构适用于恶劣环境 (IP68/IP69K)
- 带有和倾斜角度成比例的模拟量信号输出以及两个用来设定点和区间的用户可编程的开关输出
- 分辨率 ≤ 0.1°

电感式接近开关

- 感应金属目标物来定位
- 不管用什么形状的金属目标物都能精确定位
- 即使在恶劣的环境下也能可靠定位检测

绝对值编码器

- 地平坐标方位角跟踪
- 绝对位置定位最高可达 30 位
- 断电后仍可保持当前位置数据
- 单圈或多圈编码器可选
- CANopen、DeviceNet 等多种输出接口可选

PMI 电感式定位测量系统

- 单圈旋转绝对位置检测
- 非接触检测，免维护和无磨损
- 可设定旋转角度，提供和角度成比例的电流和电压模拟量数值
- 模拟量输出，带 LED 显示的两个用户可编程的开关输出

定位控制检测

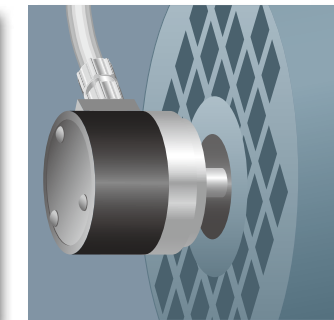
磁式编码器 MNI40

- AMR/GMR (各向异性及巨磁电阻效应) 技术
- 最大可达 3600 PPR
- 抗冲击、振动分别可达 200g、40g
- 工作温度可达 -40 °C 到 100 °C
- 可以应对恶劣环境影响



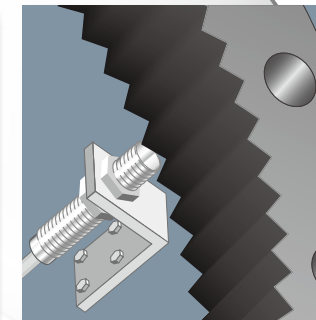
绝对值编码器

- 直接固定于桨叶驱动装置或齿轮上
- 断电情况下仍能监控桨叶的绝对位置
- 防护等级可达 IP65-IP67
- SSI、CANopen 等多种通讯接口可选

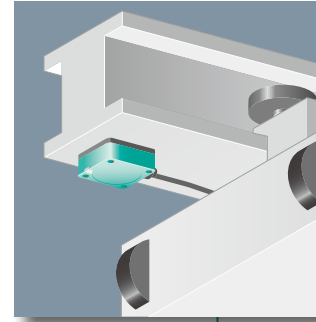


电感式接近开关

- 感应监测变桨回环和驱动齿轮
- 对可移动的特定装备尤其可靠
- 多种类的外形和类型适合每一个应用



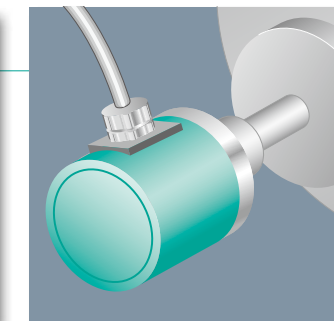
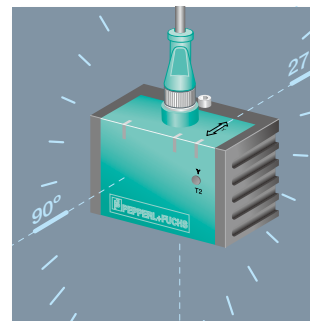
上升控制器检测



电感式接近开关

- 行程结束位置的检测
- 外形和安装方式种类繁多
- 经济而且可靠的驱动齿轮

轮毂转子/滑环速度位置检测



倾角/加速度传感器 F99

- 0° ... 360° 旋转定位
- 可靠·无移动部件
- IP68/IP69k 防护等级
- 0.1° 角分辨率

绝对值编码器

- 分辨率可达 30 位
- 实心轴、空心轴及半空心轴可选
- 防护等级可达 IP65-IP67
- SSI、CANopen 等多种通讯接口可选

电缆缠绕检测

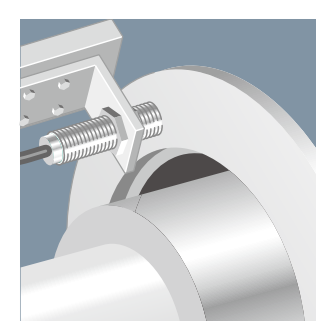
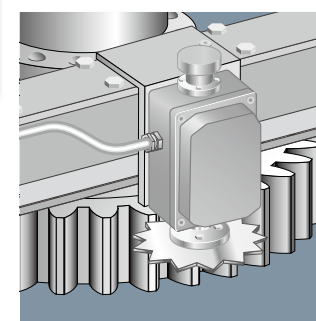
旋转编码器

- 跟踪机舱旋转, 防止电缆过度缠绕
- 绝对值编码器在断电情况下仍能保持当前位置数据
- 增量型功能安全编码器可选, 安全等级可达 SIL3, PLc

主轴位置偏差检测

模拟量接近开关

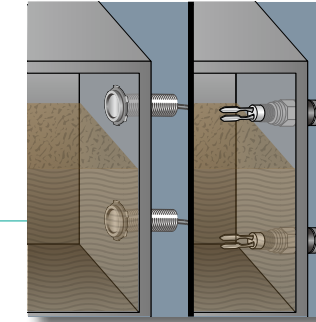
- 检测转子以确定主轴由负荷引起的偏差
- 输出 4-20 mA 或者 0-10 VDC; 线性度 ± 10%
- IP67 防护等级



变速箱里的润滑剂和冷冻剂的液位检测

电容式传感器

- 非接触液位检测
- 圆柱形和表面贴装型
- 1 mm 到 50 mm 检测范围
- 不锈钢和 Crastin 外壳



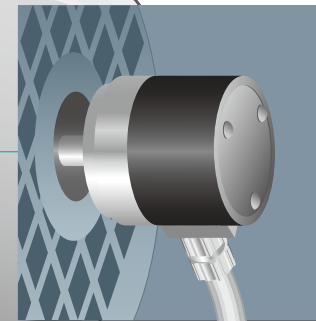
音叉液位传感器

- 可以在 100 °C 和 150 °C 液体温度情况下
- 紧凑外形设计使得易安装在狭小的通道位置

发电机转速检测

增量型旋转编码器

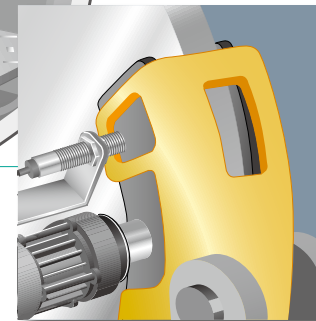
- 精确、可靠的发电机转速反馈
- 分辨率可达 50,000 PPR
- 多样定制的安装配置方案, 可集成于滑环内部
- 稳定可靠的光学技术确保产品可以应对苛刻环境



用于制动垫的位置/磨损检测

电感式接近开关

- 感应制动片或执行机构活塞的位置
- 外形和安装方式种类繁多
- 对可移动的特定装备尤其可靠



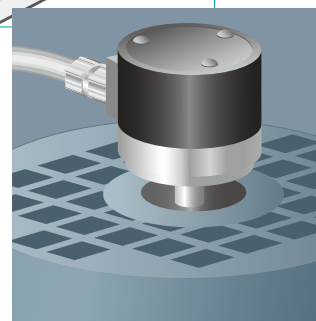
模拟量接近开关

- 检测摩擦表面磨损量以便进行设备维修
- 输出 4-20 mA 或 0-10 VDC; 线性度 ± 10%
- IP67 防护等级

偏航定位检测

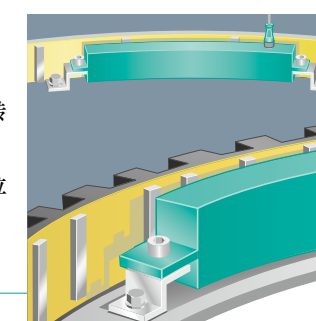
绝对值编码器

- 可直接固定于偏航驱动装置
- 监控偏航尺度及方向, 确定回转位置
- 断电情况下仍能保持当前绝对位置
- SSI、CANopen 等多种通讯接口可选



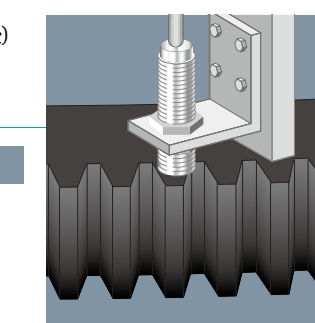
位置编码系统 PCI

- 绝对式定位, 非接触, 检测旋转角度及方位
- 耐腐蚀, 极高的稳定性
- 通过模拟量表示实时转动位置信息
- 精度: 1 mm (取决于设备直径)



电感式接近开关

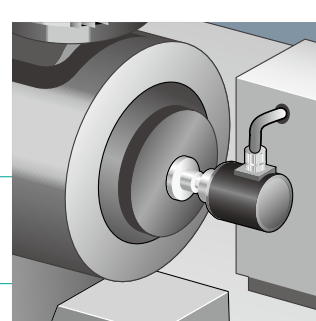
- 直接检测回环上的齿轮齿或偏航驱动马达上的目标物
- 对可移动的特定装备尤其可靠
- 经济可靠



电梯轿厢位置检测

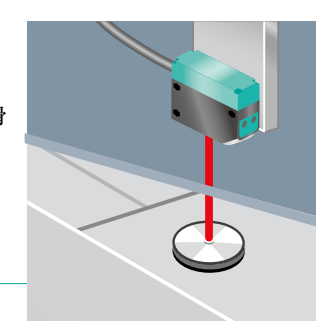
旋转编码器

- 绝对或相对位置检测
- 可以方便的安装于驱动装置或滑环上



激光测距系统 VDM28

- 绝对位置的直接测量
- 没有绳索滑移或拉升的影响



倍加福 - 你值得信赖的品牌 PEPPERL+FUCHS - YOUR COMPETENT PARTNER

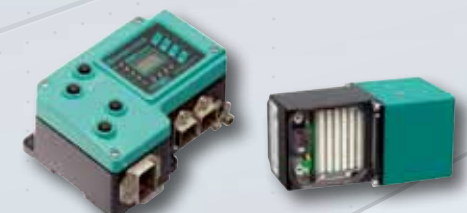
风能应用中关键元件的要求无外乎三点: 性能卓越, 长久耐用和稳定可靠。唯此三者, 方能打造高效的运行水平, 于今日竞争激烈的新能源市场中脱颖而出。倍加福久经考验的传感器与旋转编码器正是这些高难度需求的不二之选, 在最具挑战性的应用环境中确保最佳表现。您从倍加福丰富全面的产品线中可轻松选取最合适您应用的传感技术。遍布全球的倍加福分支机构随时为您提供最高水准的工程技术及高效经济的生产供货能力。我们自信能令您的风设备更高效, 耐用与可靠。

倍加福 - 实力一览 PEPPERL+FUCHS - COMPETENCE AT A GLANCE

- 倍加福 10 余年的风能行业传感器经验, 遍布世界各地, 我们是全球五大顶尖风能厂商都认可赞誉的供应商。
- 与客户合作中, 倍加福研发出了针对风能市场特殊需求与应用的独特解决方案。
- 倍加福与顶尖风能行业认证机构 TÜV 和 Germanischer-Lloyd (GL) 一起积极参与性能研发和风能应用测试标准。
- 与我们尊敬的客户长期合作, 出色完成各种传感任务, 是我们稳居行业领导者地位的根源。

识别系统 IDENTIFICATION TECHNOLOGY

倍加福提供各种识别系统, 其中包括 RFID 射频识别, 基于图像处理技术的二维码识别以及激光形式的条码识别。



超声波传感器 ULTRASONIC SENSORS

超声波传感器呈现完美的非接触定位和距离检测的解决方案。它们不受灰尘, 烟雾或者水汽等的影响, 因此是理想的风能解决方案。



连接附件 CONNECTIVITY

倍加福提供全面的电气及机械附件, 帮助您更加方便地使用各类传感器。

