

Einbaubedingung

Die angegebenen Maße sind Mindestmaße. Damit ergibt sich eine Änderung des Schaltabstandes von weniger als 10%.

Zylindrische Näherungsschalter

Geräte mit gleichem Durchmesser können unterschiedliche Schaltabstände haben. Die folgende Tabelle zeigt typische Beispiele:

Durchmesser [mm]	Schaltabstand		
	bündig	nicht bündig	erhöhter Schaltabstand, bündig
6,5	2	3	3
8	2	3	3
12	2	4	6
18	5	8	12
30	10	15	22

Nicht bündig einbaubare Näherungsschalter

Den größtmöglichen Schaltabstand (bezogen auf den Durchmesser) erzielen nichtbündig einbaubare Näherungsschalter. Es werden beim induktiven Näherungsschalter Spulen für die Erzeugung des elektromagnetischen Feldes benutzt. Um eine gewisse Richtung des Feldes zu erzielen, werden diese Spulen in einen Schalenkern gewickelt. Trotzdem wird ein Teil dieses Feldes seitlich abgestrahlt.

Um zu vermeiden, dass diese Produkte mit hoher Reichweite bereits von der Umgebung bedämpft werden, muss ein Freiraum um das Sensorelement geschaffen werden, der die Mindestwerte der folgenden Tabelle einhält.

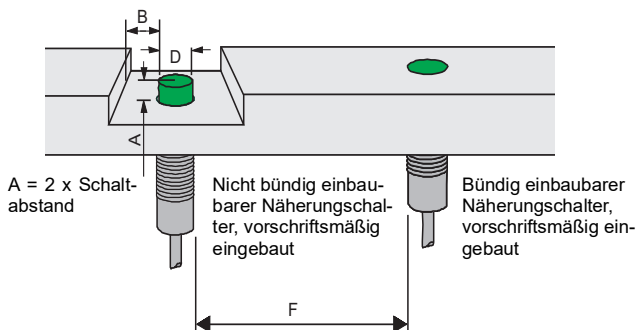
Maße [mm]			
A	B	C	F
$2 \times S_n$	$B = D$	$\text{min. } 3 \times S_n$	bünd. $F = D$ nicht bündig $F = 3 \times D$

Bündig einbaubare Näherungsschalter

Bündig einbaubare induktive Näherungsschalter lassen sich ohne Freiraum einsetzen ($A = 0$). Vorteilhaft dadurch ist, dass sie mechanisch besser geschützt und unempfindlicher gegen Fehlbeeinflussungen sind als nicht bündig einbaubare Typen. Die dafür notwendige Reduktion des seitlichen Feldes wird durch eine spezielle interne Abschirmung erreicht. Dies geschieht auf Kosten der Reichweite; diese Näherungsschalter erreichen nur ca. 60 % des Schaltabstandes von Ausführungen für nicht bündigen Einbau.

Der sichere Ausschaltabstand ist gewährleistet, bei einem Mindestabstand zu einer Messplatte/Metallumgebung von $\text{min. } 3 \times S_n$

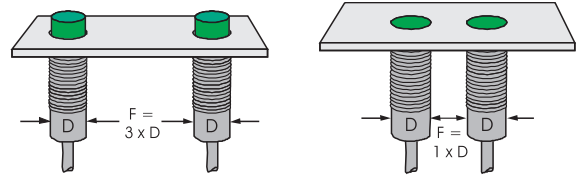
$B = \text{Durchmesser } D$



Gegenseitige Beeinflussung

Die in der oben aufgeführten Tabelle angegebenen Mindestabstände F sind einzuhalten, um eine gegenseitige Beeinflussung auszuschließen. Falls diese Abstände anwendungsbezogene Schwierigkeiten bereiten sollten, sind Näherungsschalter mit versetzten Frequenzen auf Anfrage lieferbar. Sie sind dann direkt nebeneinander montierbar.

In Zweifelsfällen bitten wir um Anfrage.



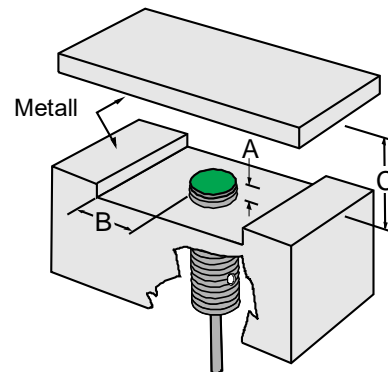
Nicht bündig einbaubarer Näherungsschalter, F muss 3 mal dem Gehäusedurchmesser entsprechen

Bündig einbaubarer Näherungsschalter, F muss dem Gehäusedurchmesser entsprechen

Näherungsschalter mit erhöhtem Schaltabstand

Diese Sensoren mit extrem erhöhtem Schaltabstand sind nicht vollständig bündig in Metall einbaubar. Sie werden als quasibündig einbaubar bezeichnet.

Typ	Abstand [mm]				
	A (Stahl, Buntmetall)	A (Edelstahl)	B	C	F
NEB 3-8...	1	0	3	9	8
NEB 4-8...	1	0	3	9	8
NEB 6-12...	2	1	6	18	18
NEB 12-18...	4	1,5	12	36	26
NEB 22-30...	6	1,5	22	66	50
NEN 6-8...	8	8	8	18	20
NEN 10-12...	12	12	12	30	30
NEN 20-18...	22	22	22	60	60
NEN 40-30...	40	40	40	120	120

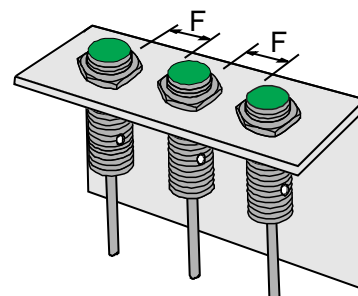


Gegenseitige Beeinflussung

Um eine gegenseitige Beeinflussung zweier gleichartiger Sensoren auszuschließen, sind die in diesen Tabellen angegebenen Mindestabstände einzuhalten.

Für Anwendungen, in denen diese Abstände nicht eingehalten werden können, sind Näherungsschalter mit versetzten Frequenzen auf Anfrage lieferbar. Diese sind dann direkt nebeneinander montierbar.

Sprechen Sie unsere Produktspezialisten an.



Sensoren mit Reduktionsfaktor 1

Typ	Abstand [mm]			
	A (Einbau in Baustahl)	B	C	F
NRB2-6,5...	0	5	10	20
NRN6-6,5...	10	20	20	30
NRB2-8G...	0	5	10	15
NRN6-8G...	10	20	20	25
NRB4-12G...	0	5	15	15
NRN10-12G...	20	30	30	50
NRB8-18G...	0	5	15	20
NRB12-18G...	5	15	20	20
NRN15-18G...	25	30	40	60
NRB15-30G...	0	15	20	35
NRN30-30G...	30	45	80	160

