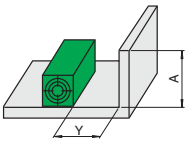
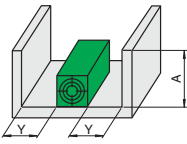
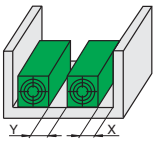
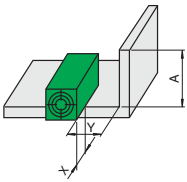
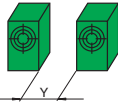
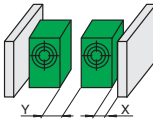
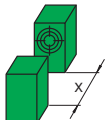
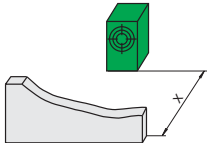


Quaderförmige Näherungsschalter

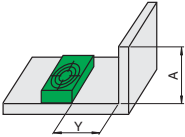
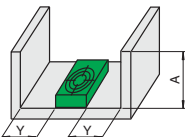
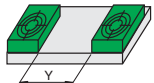
Baureihen -F9, -F10, -F11

Typ	Montage									
		Maß [mm]	A	Y	A	Y	Y	X	A	Y
NBB5-F9...	bündig	ohne Einfluss	≥ 0	ohne Einfluss	≥ 0	≥ 34	≥ 0	ohne Einfluss	≥ 0	≥ 0
NBN10-F10...	nicht bündig	-	-	-	-	-	-	ohne Einfluss	≥ 0	≥ 1
NBN15-F11...	nicht bündig	-	-	-	-	-	-	ohne Einfluss	≥ 0	≥ 7

Baureihen -F1 und -V3

Typ	Montage									
		Maß [mm]	Y	Y	X	X	X	X	X	X
NBB2-F1...	bündig	≥ 0	≥ 0	≥ 0	≥ 15	≥ 6				
NBB4-F1...	bündig	≥ 0	≥ 0	≥ 0	≥ 20	≥ 12				
NBB2-V3...	bündig	≥ 2	≥ 2	≥ 0	≥ 15	≥ 6				
NBB3-V3...	bündig	≥ 10	≥ 11	≥ 0	≥ 23	≥ 9				
NBN8-F1...	nicht bündig	≥ 45	≥ 45	≥ 15	≥ 70	≥ 24				

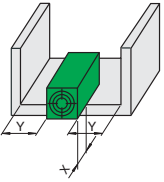
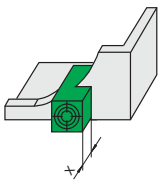
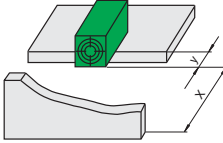
Baureihen -F, -F41, -F29, -F79, -F17, -F33

Typ	Montage							
		Maß [mm]	A	Y	A	Y	Y	Y
NJ6-F...	bündig	≤ 12	≥ 0	≤ 12	≥ 0	≥ 0		
NBB1,5-F41...	bündig	≤ 8	≥ 0	≤ 8	≥ 0	≥ 0		
NBN4-F29...	nicht bündig	≤ 5	≥ 0	≤ 2	≥ 0	≥ 13		
NBB1,5-F79...	bündig	≤ 5	≥ 0	≤ 5	≥ 0	≥ 0		
NCB10-F17...	bündig	≤ 7	≥ 0	≤ 7	≥ 0	k. A.		
NBB5-F33...	bündig	≤ 10	≥ 0	≤ 10	≥ 0	≥ 0		

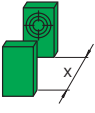
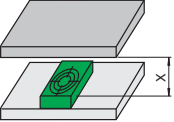
In Einzelfällen sind durch Exemplarstreuungen Abweichungen möglich

Ausgabedatum 2016-07-11

Baureihen -F9, -F10, -F11, Fortsetzung von Seite 1

								Typ
A	Y	X	X	X	Y			
ohne Einfluss	≥ 0	≥ 0	≥ 0	≥ 10	≥ 0		NBB5-F9...	
ohne Einfluss	≥ 0	≥ 5	$\geq 5,5$	≥ 30	≥ 1		NBN10-F10...	
ohne Einfluss	≥ 0	≥ 12	≥ 17	≥ 45	≥ 7		NBN15-F11...	

Baureihen -F, -F41, -F29, -F79, -F17, -F33, Fortsetzung von Seite 1

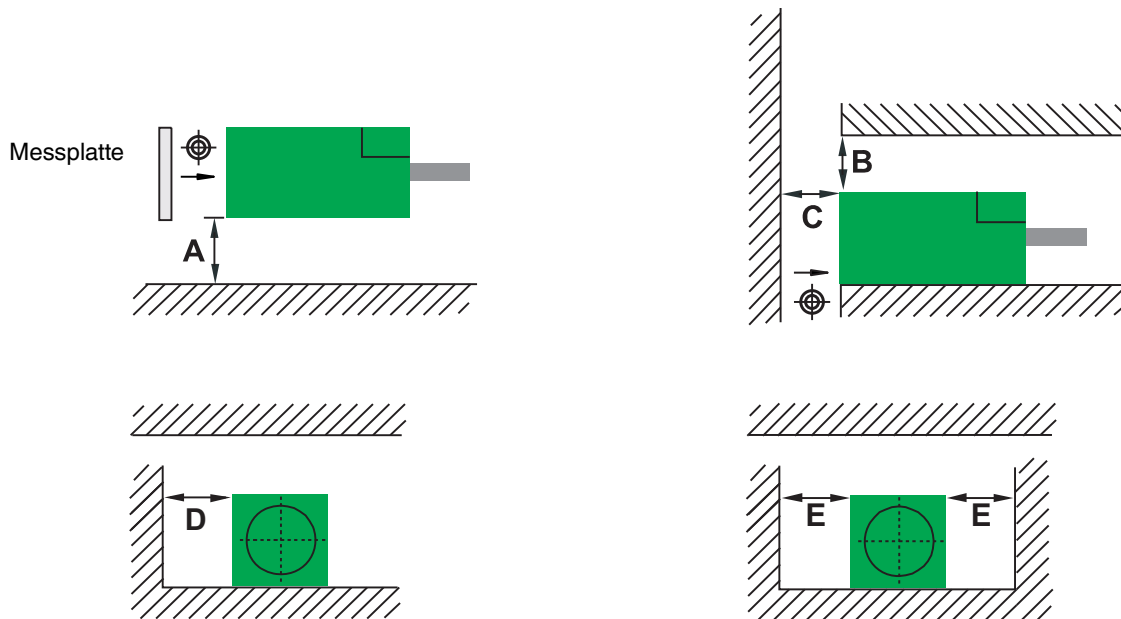
				Typ
X	X			
≥ 63	≥ 18			NJ6-F...
≥ 13	≥ 5			NBB1,5-F41...
≥ 25	≥ 12			NBN4-F29...
≥ 11	≥ 5			NBB1,5-F79...
k. A.	≥ 30			NCB10-F17...
≥ 40	≥ 15			NBB5-F33...

Aufschraubbare Näherungsschalter

Typ	Montage	Abstand [mm]						
		A	B	C	D	E	F	G
NJ2-F1-	bündig	0	0	6	0	0	12	16
NBB2-V3-	bündig	0	0	6	0	0	0	10
NJ4-F1	nicht bündig	0	12	12	18	24	24	32
NBB5-F9-...	bündig	0	0	15	0	0	16	20
NBN5-F7-...	nicht bündig	0	0	15	0	0	17	20
NJ6-F-...	bündig	0	0	18	0	0	22	25
NBB7-F10-...	bündig	0	0	20	0	0	25	30
NBN10-F10-...	nicht bündig	0	0	30	0	5	25	40
NCB10-F17-...	bündig	7,5	0	30	0	0	40	40
NBN15-F11-...	nicht bündig	0	0	45	0	10	30	60

Bemerkung:

Nicht bündig einbaubare Näherungsschalter dürfen nicht an allen Seiten von Metall umgeben sein.



Gegenseitige Beeinflussung

Um eine gegenseitige Beeinflussung zweier gleichartiger Sensoren auszuschließen, sind die in diesen Tabellen angegebenen Mindestabstände einzuhalten.

Für Anwendungen, in denen diese Abstände nicht eingehalten werden können, sind Näherungsschalter mit versetzten Frequenzen auf Anfrage lieferbar. Diese sind dann direkt nebeneinander montierbar.

Sprechen Sie unsere Produktspezialisten an.

