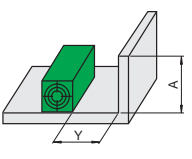
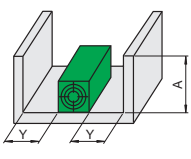
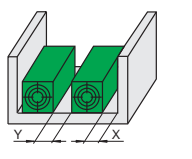
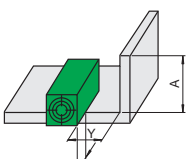
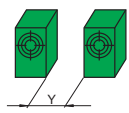
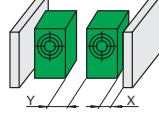
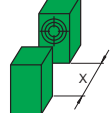
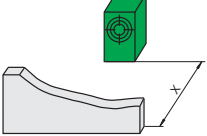


Quaderförmige Näherungsschalter

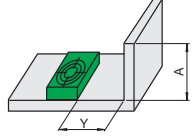
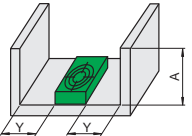
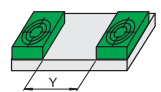
Baureihen -F9, -F10, -F11

| Typ | Montage |  | |  | |  | |  | | |
|--------------|--------------|---|-----|---|-----|--|-----|---|-----|-----|
| | | A | Y | A | Y | Y | X | A | Y | X |
| NBB5-F9... | bündig | ohne Einfluss | ≥ 0 | ohne Einfluss | ≥ 0 | ≥ 34 | ≥ 0 | ohne Einfluss | ≥ 0 | ≥ 0 |
| NBN10-F10... | nicht bündig | - | - | - | - | - | - | ohne Einfluss | ≥ 0 | ≥ 1 |
| NBN15-F11... | nicht bündig | - | - | - | - | - | - | ohne Einfluss | ≥ 0 | ≥ 7 |

Baureihen -F1 und -V3

| Typ | Montage |  | |  | |  | |  | | |
|------------|--------------|---|------|---|------|--|--|---|--|--|
| | | Y | Y | X | X | X | | | | |
| NBB2-F1... | bündig | ≥ 0 | ≥ 0 | ≥ 0 | ≥ 15 | ≥ 6 | | | | |
| NBB4-F1... | bündig | ≥ 0 | ≥ 0 | ≥ 0 | ≥ 20 | ≥ 12 | | | | |
| NBB2-V3... | bündig | ≥ 2 | ≥ 2 | ≥ 0 | ≥ 15 | ≥ 6 | | | | |
| NBB3-V3... | bündig | ≥ 10 | ≥ 11 | ≥ 0 | ≥ 23 | ≥ 9 | | | | |
| NBN8-F1... | nicht bündig | ≥ 45 | ≥ 45 | ≥ 15 | ≥ 70 | ≥ 24 | | | | |

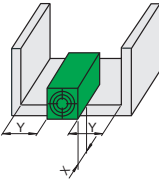
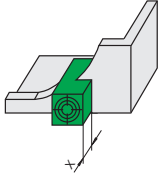
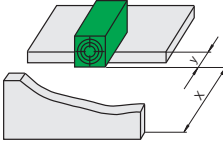
Baureihen -F, -F41, -F29, -F79, -F17, -F33, -F76

| Typ | Montage |  | |  | |  | | |
|---------------|--------------|---|-----|--|-----|---|--|--|
| | | A | Y | A | Y | Y | | |
| NJ6-F... | bündig | ≤ 12 | ≥ 0 | ≤ 12 | ≥ 0 | ≥ 0 | | |
| NBB1,5-F41... | bündig | ≤ 8 | ≥ 0 | ≤ 8 | ≥ 0 | ≥ 0 | | |
| NBN4-F29... | nicht bündig | ≤ 5 | ≥ 0 | ≤ 2 | ≥ 0 | ≥ 13 | | |
| NBB1,5-F79... | bündig | ≤ 5 | ≥ 0 | ≤ 5 | ≥ 0 | ≥ 0 | | |
| NCB10-F17... | bündig | ≤ 7 | ≥ 0 | ≤ 7 | ≥ 0 | k. A. | | |
| NBB5-F33... | bündig | ≤ 10 | ≥ 0 | ≤ 10 | ≥ 0 | ≥ 0 | | |
| NBB2-F76... | bündig | ≤ 5 | ≥ 0 | ≤ 5 | ≥ 0 | ≥ 15 | | |

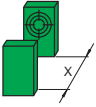
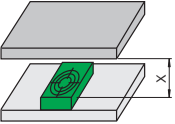
In Einzelfällen sind durch Exemplantreuungen Abweichungen möglich

Ausgabedatum 2020-07-22

Baureihen -F9, -F10, -F11, Fortsetzung von Seite 1

|  | | |  | | |  | | Typ |
|---|----------|-----------|---|-----------|----------|--|--------------|-----|
| A | Y | X | X | X | Y | | | |
| ohne Einfluss | ≥ 0 | ≥ 0 | ≥ 0 | ≥ 10 | ≥ 0 | | NBB5-F9... | |
| ohne Einfluss | ≥ 0 | ≥ 5 | $\geq 5,5$ | ≥ 30 | ≥ 1 | | NBN10-F10... | |
| ohne Einfluss | ≥ 0 | ≥ 12 | ≥ 17 | ≥ 45 | ≥ 7 | | NBN15-F11... | |

Baureihen -F, -F41, -F29, -F79, -F17, -F33, -F76 Fortsetzung von Seite 1

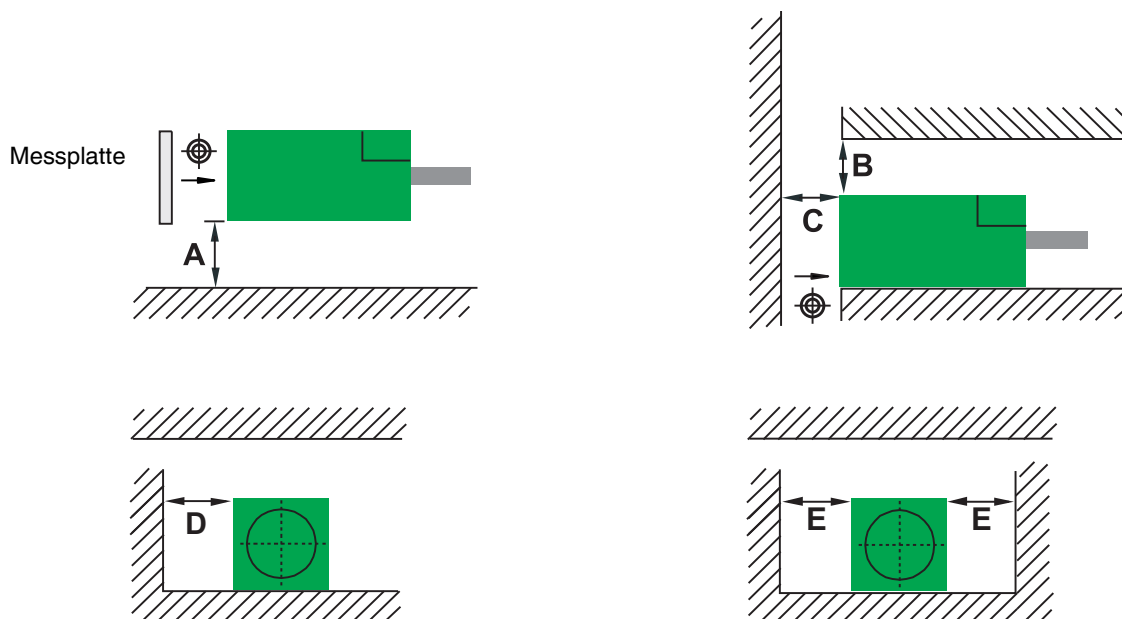
|  | |  | | Typ |
|---|---|---|---|---------------|
| X | X | X | X | |
| ≥ 63 | | ≥ 18 | | NJ6-F... |
| ≥ 13 | | ≥ 5 | | NBB1,5-F41... |
| ≥ 25 | | ≥ 12 | | NBN4-F29... |
| ≥ 11 | | ≥ 5 | | NBB1,5-F79... |
| k. A. | | ≥ 30 | | NCB10-F17... |
| ≥ 40 | | ≥ 15 | | NBB5-F33... |
| ≥ 20 | | ≥ 6 | | NBB2-F76... |

Aufschraubbare Näherungsschalter

| Typ | Montage | Abstand [mm] | | | | | | |
|---------------|--------------|--------------|----|----|----|----|----|----|
| | | A | B | C | D | E | F | G |
| NJ2-F1- | bündig | 0 | 0 | 6 | 0 | 0 | 12 | 16 |
| NBB2-V3- | bündig | 0 | 0 | 6 | 0 | 0 | 0 | 10 |
| NJ4-F1 | nicht bündig | 0 | 12 | 12 | 18 | 24 | 24 | 32 |
| NBB5-F9-... | bündig | 0 | 0 | 15 | 0 | 0 | 16 | 20 |
| NBN5-F7-... | nicht bündig | 0 | 0 | 15 | 0 | 0 | 17 | 20 |
| NJ6-F-... | bündig | 0 | 0 | 18 | 0 | 0 | 22 | 25 |
| NBB7-F10-... | bündig | 0 | 0 | 20 | 0 | 0 | 25 | 30 |
| NBN10-F10-... | nicht bündig | 0 | 0 | 30 | 0 | 5 | 25 | 40 |
| NCB10-F17-... | bündig | 7,5 | 0 | 30 | 0 | 0 | 40 | 40 |
| NBN15-F11-... | nicht bündig | 0 | 0 | 45 | 0 | 10 | 30 | 60 |

Bemerkung:

Nicht bündig einbaubare Näherungsschalter dürfen nicht an allen Seiten von Metall umgeben sein.



Gegenseitige Beeinflussung

Um eine gegenseitige Beeinflussung zweier gleichartiger Sensoren auszuschließen, sind die in diesen Tabellen angegebenen Mindestabstände einzuhalten.

Für Anwendungen, in denen diese Abstände nicht eingehalten werden können, sind Näherungsschalter mit versetzten Frequenzen auf Anfrage lieferbar. Diese sind dann direkt nebeneinander montierbar.

Sprechen Sie unsere Produktspezialisten an.

