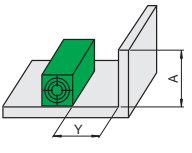
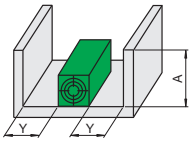
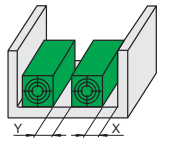
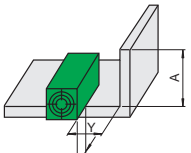
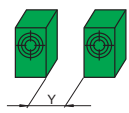
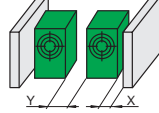
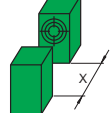
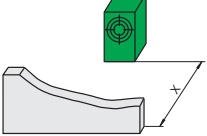


**Quaderförmige Näherungsschalter**

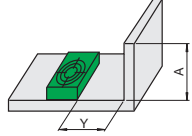
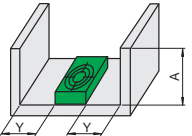
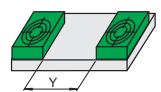
**Baureihen -F9, -F10, -F11**

Typ	Montage									
		Maß [mm]	A	Y	A	Y	Y	X	A	Y
NBB5-F9...	bündig	ohne Einfluss	≥ 0	ohne Einfluss	≥ 0	≥ 34	≥ 0	ohne Einfluss	≥ 0	≥ 0
NBN10-F10...	nicht bündig	-	-	-	-	-	-	ohne Einfluss	≥ 0	≥ 1
NBN15-F11...	nicht bündig	-	-	-	-	-	-	ohne Einfluss	≥ 0	≥ 7

**Baureihen -F1 und -V3**

Typ	Montage									
		Maß [mm]	Y	Y	X	X	X	X	X	X
NBB2-F1...	bündig	≥ 0	≥ 0	≥ 0	≥ 15	≥ 6				
NBB4-F1...	bündig	≥ 0	≥ 0	≥ 0	≥ 20	≥ 12				
NBB2-V3...	bündig	≥ 2	≥ 2	≥ 0	≥ 15	≥ 6				
NBB3-V3...	bündig	≥ 10	≥ 11	≥ 0	≥ 23	≥ 9				
NBN8-F1...	nicht bündig	≥ 45	≥ 45	≥ 15	≥ 70	≥ 24				

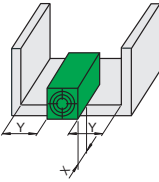
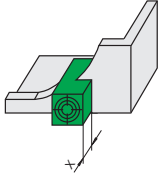
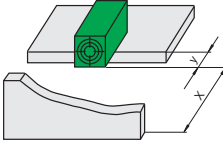
**Baureihen -F, -F41, -F29, -F79, -F17, -F33, -F76**

Typ	Montage							
		Maß [mm]	A	Y	A	Y	Y	Y
NJ6-F...	bündig	≤ 12	≥ 0	≤ 12	≥ 0	≥ 0		
NBB1,5-F41...	bündig	≤ 8	≥ 0	≤ 8	≥ 0	≥ 0		
NBN4-F29...	nicht bündig	≤ 5	≥ 0	≤ 2	≥ 0	≥ 13		
NBB1,5-F79...	bündig	≤ 5	≥ 0	≤ 5	≥ 0	≥ 0		
NCB10-F17...	bündig	≤ 7	≥ 0	≤ 7	≥ 0	k. A.		
NBB5-F33...	bündig	≤ 10	≥ 0	≤ 10	≥ 0	≥ 0		
NBB2-F76...	bündig	≤ 5	≥ 0	≤ 5	≥ 0	≥ 15		

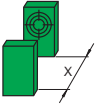
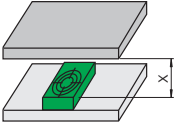
In Einzelfällen sind durch Exemplarstreuungen Abweichungen möglich

Ausgabedatum 2022-01-03

Baureihen -F9, -F10, -F11, Fortsetzung von Seite 1

							Typ
A	Y	X	X	X	Y		
ohne Einfluss	$\geq 0$	$\geq 0$	$\geq 0$	$\geq 10$	$\geq 0$	NBB5-F9...	
ohne Einfluss	$\geq 0$	$\geq 5$	$\geq 5,5$	$\geq 30$	$\geq 1$	NBN10-F10...	
ohne Einfluss	$\geq 0$	$\geq 12$	$\geq 17$	$\geq 45$	$\geq 7$	NBN15-F11...	

Baureihen -F, -F41, -F29, -F79, -F17, -F33, -F76 Fortsetzung von Seite 1

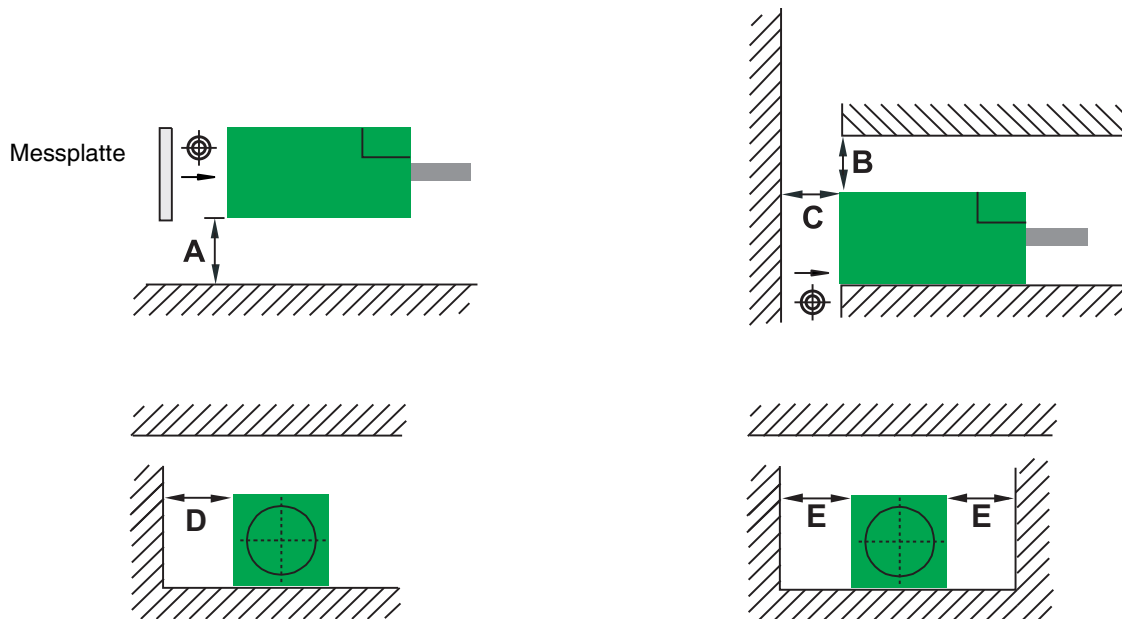
				Typ
X	X			
$\geq 63$	$\geq 18$	NJ6-F...		
$\geq 13$	$\geq 5$	NBB1,5-F41...		
$\geq 25$	$\geq 12$	NBN4-F29...		
$\geq 11$	$\geq 5$	NBB1,5-F79...		
k. A.	$\geq 30$	NCB10-F17...		
$\geq 40$	$\geq 15$	NBB5-F33...		
$\geq 20$	$\geq 6$	NBB2-F76...		

**Aufschraubbare Näherungsschalter**

Typ	Montage	Abstand [mm]						
		A	B	C	D	E	F	G
NJ2-F1-	bündig	0	0	6	0	0	12	16
NBB2-V3-	bündig	0	0	6	0	0	0	10
NJ4-F1	nicht bündig	0	12	12	18	24	24	32
NBB5-F9-...	bündig	0	0	15	0	0	16	20
NBN5-F7-...	nicht bündig	0	0	15	0	0	17	20
NBN8-F7-...	nicht bündig	0	0	24	0	0	30	32
NJ6-F-...	bündig	0	0	18	0	0	22	25
NBB7-F10-...	bündig	0	0	20	0	0	25	30
NBN10-F10-...	nicht bündig	0	0	30	0	5	25	40
NCB10-F17-...	bündig	7,5	0	30	0	0	40	40
NBN15-F11-...	nicht bündig	0	0	45	0	10	30	60

**Bemerkung:**

Nicht bündig einbaubare Näherungsschalter dürfen nicht an allen Seiten von Metall umgeben sein.



**Gegenseitige Beeinflussung**

Um eine gegenseitige Beeinflussung zweier gleichartiger Sensoren auszuschließen, sind die in diesen Tabellen angegebenen Mindestabstände einzuhalten.

Für Anwendungen, in denen diese Abstände nicht eingehalten werden können, sind Näherungsschalter mit versetzten Frequenzen auf Anfrage lieferbar. Diese sind dann direkt nebeneinander montierbar.

Sprechen Sie unsere Produktspezialisten an.

