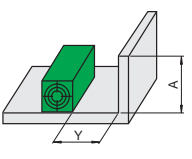
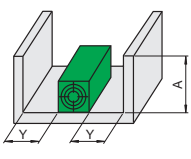
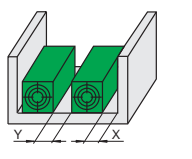
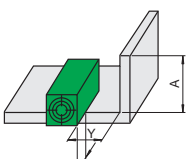
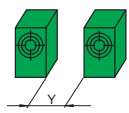
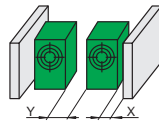
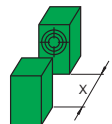
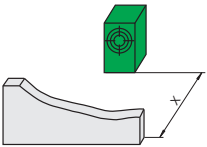


Quaderförmige Näherungsschalter

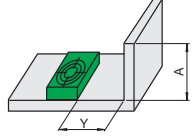
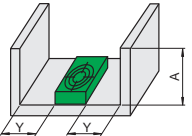
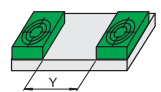
Baureihen -F9, -F10, -F11

Typ	Montage									
		A	Y	A	Y	Y	X	A	Y	X
NBB5-F9...	bündig	ohne Einfluss	≥ 0	ohne Einfluss	≥ 0	≥ 34	≥ 0	ohne Einfluss	≥ 0	≥ 0
NBN10-F10...	nicht bündig	-	-	-	-	-	-	ohne Einfluss	≥ 0	≥ 1
NBN15-F11...	nicht bündig	-	-	-	-	-	-	ohne Einfluss	≥ 0	≥ 7

Baureihen -F1 und -V3

Typ	Montage									
		Y	Y	X	X	X				
NBB2-F1...	bündig	≥ 0	≥ 0	≥ 0	≥ 15	≥ 6				
NBB4-F1...	bündig	≥ 0	≥ 0	≥ 0	≥ 20	≥ 12				
NBB2-V3...	bündig	≥ 2	≥ 2	≥ 0	≥ 15	≥ 6				
NBB3-V3...	bündig	≥ 10	≥ 11	≥ 0	≥ 23	≥ 9				
NBN8-F1...	nicht bündig	≥ 45	≥ 45	≥ 15	≥ 70	≥ 24				

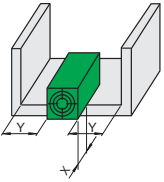
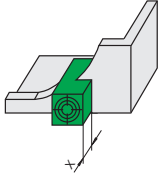
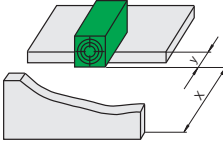
Baureihen -F, -F41, -F29, -F79, -F17, -F33, -F76

Typ	Montage							
		A	Y	A	Y	Y		
NJ6-F...	bündig	≤ 12	≥ 0	≤ 12	≥ 0	≥ 0		
NBB1,5-F41...	bündig	≤ 8	≥ 0	≤ 8	≥ 0	≥ 0		
NBN4-F29...	nicht bündig	≤ 5	≥ 0	≤ 2	≥ 0	≥ 13		
NBB1,5-F79...	bündig	≤ 5	≥ 0	≤ 5	≥ 0	≥ 0		
NBB10-F17...	bündig	≤ 7	≥ 0	≤ 7	≥ 0	k. A.		
NBB5-F33...	bündig	≤ 10	≥ 0	≤ 10	≥ 0	≥ 0		
NBB2-F76...	bündig	≤ 5	≥ 0	≤ 5	≥ 0	≥ 15		

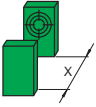
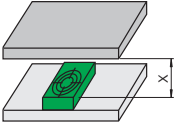
In Einzelfällen sind durch Exemplantreuungen Abweichungen möglich

Ausgabedatum 2023-08-02

Baureihen -F9, -F10, -F11, Fortsetzung von Seite 1

								Typ
A	Y	X	X	X	Y			
ohne Einfluss	≥ 0	≥ 0	≥ 0	≥ 10	≥ 0		NBB5-F9...	
ohne Einfluss	≥ 0	≥ 5	$\geq 5,5$	≥ 30	≥ 1		NBN10-F10...	
ohne Einfluss	≥ 0	≥ 12	≥ 17	≥ 45	≥ 7		NBN15-F11...	

Baureihen -F, -F41, -F29, -F79, -F17, -F33, -F76 Fortsetzung von Seite 1

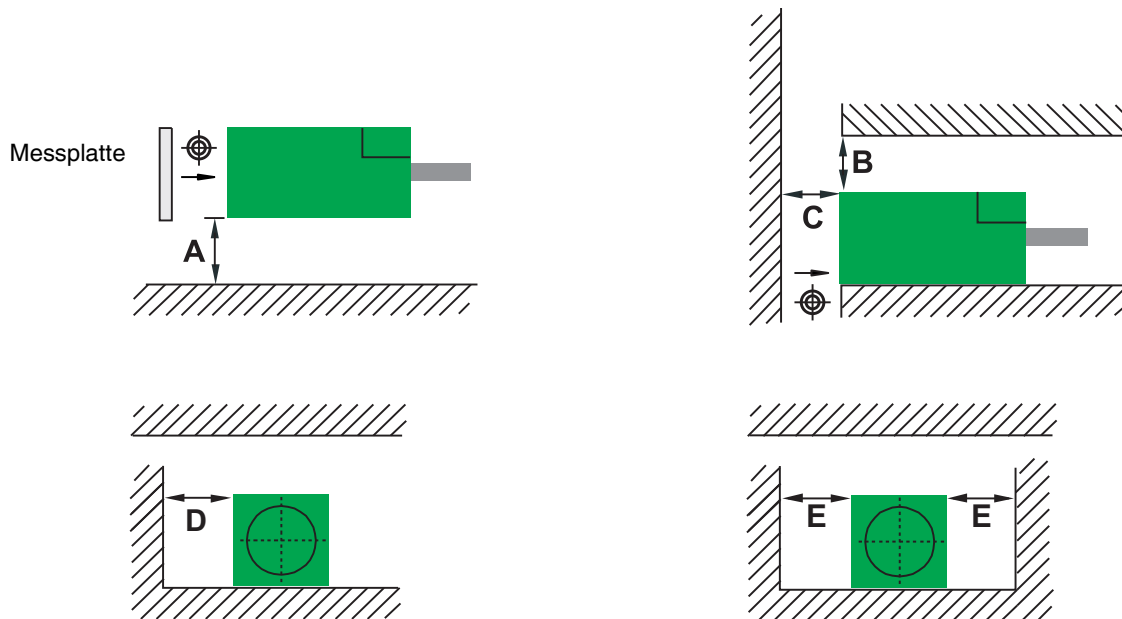
				Typ
X	X	X	X	
≥ 63		≥ 18		NJ6-F...
≥ 13		≥ 5		NBB1,5-F41...
≥ 25		≥ 12		NBN4-F29...
≥ 11		≥ 5		NBB1,5-F79...
k. A.		≥ 30		NBB10-F17...
≥ 40		≥ 15		NBB5-F33...
≥ 20		≥ 6		NBB2-F76...

Aufschraubbare Näherungsschalter

Typ	Montage	Abstand [mm]						
		A	B	C	D	E	F	G
NJ2-F1-	bündig	0	0	6	0	0	12	16
NBB2-V3-	bündig	0	0	6	0	0	0	10
NJ4-F1	nicht bündig	0	12	12	18	24	24	32
NBB5-F9-...	bündig	0	0	15	0	0	16	20
NBN5-F7-...	nicht bündig	0	0	15	0	0	17	20
NBN8-F7-...	nicht bündig	0	0	24	0	0	30	32
NJ6-F-...	bündig	0	0	18	0	0	22	25
NBB7-F10-...	bündig	0	0	20	0	0	25	30
NBN10-F10-...	nicht bündig	0	0	30	0	5	25	40
NCB10-F17-...	bündig	7,5	0	30	0	0	40	40
NBN15-F11-...	nicht bündig	0	0	45	0	10	30	60

Bemerkung:

Nicht bündig einbaubare Näherungsschalter dürfen nicht an allen Seiten von Metall umgeben sein.



Gegenseitige Beeinflussung

Um eine gegenseitige Beeinflussung zweier gleichartiger Sensoren auszuschließen, sind die in diesen Tabellen angegebenen Mindestabstände einzuhalten.

Für Anwendungen, in denen diese Abstände nicht eingehalten werden können, sind Näherungsschalter mit versetzten Frequenzen auf Anfrage lieferbar. Diese sind dann direkt nebeneinander montierbar.

Sprechen Sie unsere Produktspezialisten an.

