



## KURZANLEITUNG

### MAC502-\*-\*-\*-MC

Stationäres Lesegerät für  
Multicodes



<b>1</b>	<b>Einleitung</b> .....	<b>3</b>
1.1	Zweck dieser Kurzanleitung .....	3
1.2	Bestimmungsgemäße Verwendung .....	3
<b>2</b>	<b>Produktbeschreibung</b> .....	<b>4</b>
2.1	Anzeigen und Bedienelemente .....	4
2.2	Schnittstellen und Anschlüsse.....	6
2.3	Zubehör.....	10
2.3.1	Spannungsversorgung.....	10
2.3.2	Netzwerkkabel .....	11
2.3.3	RS 232 Schnittstelle.....	11
<b>3</b>	<b>Installation</b> .....	<b>12</b>
3.1	Montage des Geräts .....	12
3.2	Anschluss des Geräts .....	14
<b>4</b>	<b>Inbetriebnahme</b> .....	<b>16</b>
4.1	Anschluss des stationären Lesegeräts .....	16
<b>5</b>	<b>Bedienung</b> .....	<b>17</b>
5.1	Webbasierte Bedienoberfläche .....	17

# 1 Einleitung

## 1.1 Zweck dieser Kurzanleitung

Diese Kurzanleitung soll es Ihnen ermöglichen, die grundlegende Bedienung des Gerätes zu erlernen. Dennoch ersetzt diese Kurzanleitung nicht das Handbuch.

## 1.2 Bestimmungsgemäße Verwendung

Das stationäre Lesegerät MAC502 dient zur Decodierung von 1D- und 2D-Codes.

Betreiben Sie das Gerät ausschließlich wie in dieser Anleitung beschrieben, damit die sichere Funktion des Geräts und der angeschlossenen Systeme gewährleistet ist. Der Schutz von Betriebspersonal und Anlage ist nur gegeben, wenn das Gerät entsprechend seiner bestimmungsgemäßen Verwendung eingesetzt wird.

## 2 Produktbeschreibung

### 2.1 Anzeigen und Bedienelemente

Auf der Beleuchtungseinheit sind 7 Anzeige-LEDs angebracht, die Sie über die verschiedenen Status des Gerätes informieren.

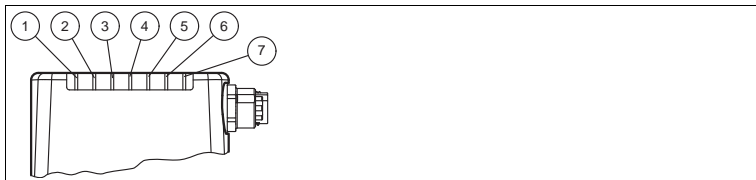


Abbildung 2.1 Anzeigen und Bedienelemente

- 1 DIAG 2**  
gelbe LED. Signalisiert durch unterschiedliche Blinktakte Diagnosemeldungen.
- 2 DIAG 1**  
gelbe LED. Signalisiert durch unterschiedliche Blinktakte Diagnosemeldungen.
- 3 Power (PWR)**  
Leuchtet grün, wenn der Sensor betriebsbereit ist.
- 4 Bereit (READY)**  
Leuchtet gelb, wenn der Sensor bereit ist.
- 5 Ausführung der Lesung (BAD)**  
Leuchtet gelb, wenn die Lesung nicht erfolgreich war.

**6 Ausführung der Lesung (GOOD)**

Leuchtet gelb, wenn die Lesung erfolgreich war.

**7 Triggersensor (TRG)**

Leuchtet gelb, sobald ein angeschlossener Triggersensor auslöst.



**Vorsicht!**

Software-Update

Die Ready-LED blinkt während der Sensor programmiert wird. In dieser Zeit darf der Sensor **nicht** ausgeschaltet werden.

**Definition der LED's und Ausgänge für einzelne Zustände**

	GOOD-LED	BAD-LED	Matchcode Modus	Status	Gut-Ausgang	Schlecht-Ausgang	Matchcode-Ausgang
Gut-Lesung	AN	AUS	AUS	80	AN	AUS	AUS (nicht benutzt)
Schlecht-Lesung	AUS	AN	AUS	81	AUS	AN	AUS (nicht benutzt)
Gut-Lesung und Matchcode OK	AN	AUS	AN	82	AN	AUS	AN
Gut-Lesung und Matchcode nicht OK	AN	AUS	AN	83	AN	AUS	AUS
Schlecht-Lesung	AUS	AN	AN	81	AUS	AN	AUS
Decoder-Timeout	AUS	AN		84	AUS	AN	AUS

## 2.2 Schnittstellen und Anschlüsse

Folgende Geräteanschlüsse befinden sich am Gerät:

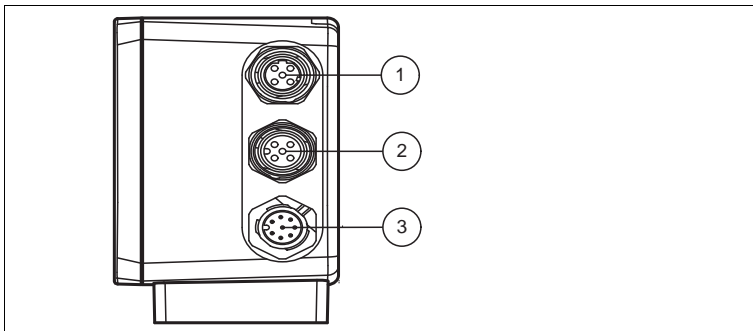


Abbildung 2.2 Geräteanschlüsse

- 1 Netzwerk (4-polige M12-Buchse)
- 2 RS 232 Schnittstelle (5-polige M12-Buchse)
- 3 Spannungsversorgung, Eingänge und Ausgänge (8-poliger M12-Stecker)

## Spannungsversorgung

An der Gehäuseseite befindet sich eine 8-poliger M12-Stecker für den Anschluss der Spannungsversorgung und der Eingänge und Ausgänge. Die Pin-Belegung entnehmen Sie der folgenden Grafik:

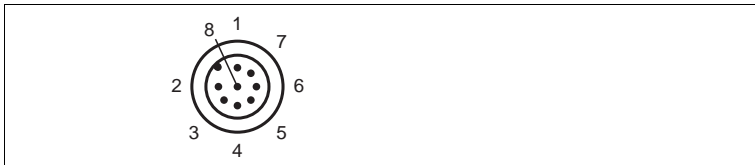


Abbildung 2.3 Anschlussbelegung Betriebsspannung und Eingänge und Ausgänge

- 1 IN Trigger
- 2 + UB
- 3 OUT Good
- 4 OUT Bad
- 5 IN 1
- 6 OUT 1
- 7 GND
- 8 OUT Matchcode

## RS 232 Schnittstelle

An der Gehäuseseite des Sensors befindet sich eine 5-polige M12-Buchse. Die Pin-Belegung entnehmen Sie der folgenden Grafik:

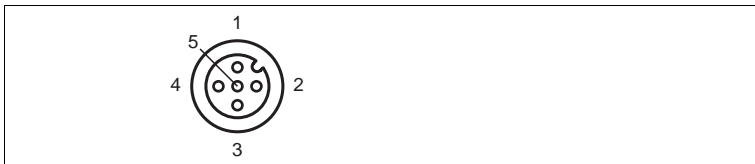


Abbildung 2.4 Anschlussbelegung Eingang RS 232

- 1 + UB
- 2 TX RS232
- 3 GND
- 4 RX RS232
- 5 NC



## Netzwerk

An der Gehäuserückseite befindet sich eine 4-polige M12-Buchse für den Anschluss des Netzwerkes. Die Pin-Belegung entnehmen Sie der folgenden Grafik:

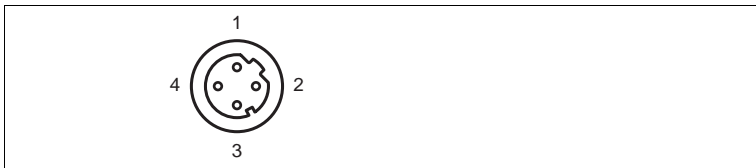


Abbildung 2.5 Anschlussbelegung Netzwerk

- 1 TX+ Ethernet
- 2 RX+ Ethernet
- 3 TX- Ethernet
- 4 RX- Ethernet

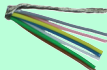

## 2.3 Zubehör

Es steht Ihnen verschiedenes Zubehör zur Verfügung.

### 2.3.1 Spannungsversorgung

Zum Anschluss der Spannungsversorgung, Eingänge und Ausgänge an den Sensor verwenden Sie folgende Verbindungskabel.

#### M12-Verbindungsleitungen

	Material	Länge	 Kabelende, konfektionierbar
 M12-Buchse, gerade, 8-polig	PUR	2 m	V19-G-2M-PUR-ABG
		5 m	V19-G-5M-PUR-ABG
		10 m	V19-G-10M-PUR-ABG

#### Konfektionierbare M12-Steckverbinder

Bestellbezeichnung	Beschreibung	mm <sup>2</sup>	Kabel-Ø
V19-G-ABG-PG9	gerade M12-Buchse, 8-polig	max. 0,75	5 ... 8 mm

Weitere und abweichende Längen auf Anfrage.

### 2.3.2 Netzwerkkabel

Der Sensor wird über einen M12-Stecker mit dem Netzwerk verbunden.

Bezeichnung	Beschreibung
V45-G	RJ45-Netzwerkstecker, konfektionierbar
V1S-G	M12-Stecker, 4-polig, konfektionierbar
V1SD-G-2M-PUR-ABG-V45X-G	Verbindungsleitung, RJ45-Netzwerkstecker mit M12-Stecker, gekreuzt, 4polig
V1SD-G-2M-PUR-ABG-V45-G	Verbindungsleitung, RJ45-Netzwerkstecker mit M12-Stecker, 4polig

### 2.3.3 RS 232 Schnittstelle

Die RS 232 Schnittstelle des Sensors wird über einen M12-Stecker verbunden.

Bezeichnung	Beschreibung
V15S-G-5M-PUR-ABG	Kabelstecker, M12, 5-polig, PUR-Kabel, Schirm auf Überwurfmutter
V15S-G-5M-PUR-ABG-SUBD9	Verbindungsleitung M12-Stecker, 5-polig, auf Sub-D Gehäuse 9-polig

## 3 Installation

### 3.1 Montage des Geräts



#### ***Hinweis!***

#### ***Montage eines optischen Gerätes***

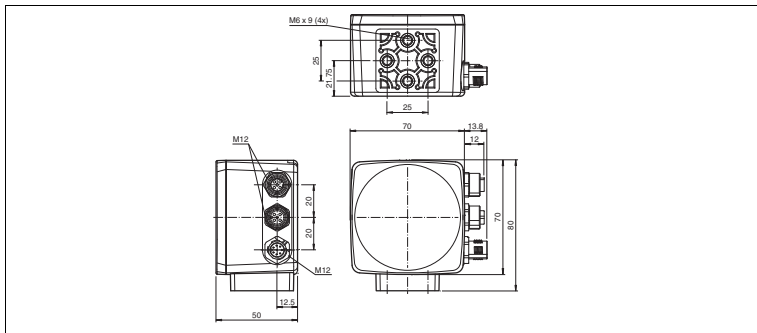
- Zielen Sie mit dem Sensor nicht in die Sonne.
- Schützen Sie den Sensor vor direkter und dauerhafter Sonneneinwirkung.
- Beugen Sie die Bildung von Kondensation vor, indem Sie den Sensor keinen großen Temperaturschwankungen aussetzen.
- Setzen Sie den Sensor keinen Einflüssen von aggressiven Chemikalien aus.
- Halten Sie die Scheiben des Gerätes sauber. Verwenden Sie dazu weiche Tücher und gegebenenfalls handelsübliche Glasreiniger.

Wir empfehlen in regelmäßigen Abständen die Optikfläche zu reinigen und Verschraubungen, sowie die elektrischen Verbindungen zu überprüfen.

Zur einfachen Montage des Sensors in Ihrer Anlage verfügt das Gerät am Gehäuseboden über vier symmetrisch angeordnete M6-Gewinde.

Der Leseabstand ist je nach Sensor unterschiedlich. Entnehmen Sie den passenden Leseabstand aus den technischen Daten des zu montierenden Sensors.

Die folgende Abbildung zeigt alle relevanten Abmaße des Gehäuses in mm:



### **Hinweis!**

#### **Vermeidung von Reflexionen und Glanzlichtern**

Reflexionen und Glanzlichter durch spiegelnde Oberflächen können eine korrekte Bildaufnahme beeinflussen und somit zu fehlerhaften Lesungen führen. Um Reflexionen und Glanzlichter zu vermeiden, montieren Sie das stationäre Lesegerät leicht gewinkelt.

Die Untergrundfläche muss plan sein, um Gehäuseverzug beim Festziehen zu vermeiden. Achten Sie darauf, dass nach der Montage des Sensors noch genügend Platz vorhanden ist, die Anschlusskabel am Sensor anzuschliessen.

## 3.2 Anschluss des Geräts



### Versorgungsspannung anlegen

Um den Sensor mit Spannung zu versorgen, gehen Sie wie folgt vor:

1. Stecken Sie die Buchse M12, 8-polig in den dafür vorgesehenen Stecker an der Gehäuse-seite.
2. Drehen Sie die Überwurfmutter über den Steckverbinder, bis zum Endanschlag.

↳ Damit ist das Versorgungskabel gegen versehentliches Herausziehen gesichert.



#### **Hinweis!**

#### **Netzwerkconfiguration dokumentieren**

Der Sensor kommuniziert mit der angeschlossenen Maschinensteuerung über das TCP/IP-Protokoll. Um eine korrekte Kommunikation zu gewährleisten, notieren Sie sich unbedingt alle Änderungen, die Sie an der Netzwerkconfiguration vornehmen.



#### **Hinweis!**

#### **Netzwerkverkabelung**

Benutzen Sie für eine Direktverkabelung des Sensors mit einem Rechner ein Crossover-Netzwerk-kabel. Falls Sie den Sensor im Netzwerk betreiben, benutzen Sie für den Anschluss im Netzwerk ein Twisted-Pair-Netzwerk-kabel.



## Netzwerkverbindung herstellen

Um eine Netzwerkverbindung herzustellen, gehen Sie wie folgt vor:

1. Falls Sie ein Netzkabel verwenden, das auf einer Seite einen RJ45 Netzwerkstecker und auf der anderen Seite eine M12 Buchse 4-polig hat, dann stecken Sie die Buchse M12, 4-polig in den Stecker auf der Seite des Sensors.
2. Im Auslieferungszustand besitzt der Sensor eine feste IP-Adresse (192.168.2.2). Um eine Kommunikation im Netzwerk zu ermöglichen, konfigurieren Sie Ihr Netzwerk. Entnehmen Sie die Konfigurationsdaten der Netzwerk-Konfigurationsübersicht.

## 4 Inbetriebnahme

### 4.1 Anschluss des stationären Lesegeräts

Das Lesegerät verfügt über einen eigenen Webserver. Sie haben die Möglichkeit, Einstellungen am stationären Lesegerät direkt über einen Standard-Webbrowser vorzunehmen.



#### Ausrichtung des stationären Lesegerätes

Verwenden Sie zur optimalen Ausrichtung des Gerätes die Livebildanzeige im Webbrowser des stationären Lesegeräts.

1. Versorgen Sie das Lesegerät über die 24 V DC + IO Buchse am Gerät mit Spannung.
2. Richten Sie das Gerät so aus, dass im Livebild des Webbrowser ein möglichst scharfer Kontrast zwischen Code und Hintergrund vorhanden ist.

↳ Der optimale Leseabstand zwischen stationärem Lesegerät und zu lesendem Code ist nun eingestellt.



## 5 Bedienung

### 5.1 Webbasierte Bedienoberfläche

Sie haben die Möglichkeit, den Sensor über eine webbasierte Bedienoberfläche zu konfigurieren, zu bedienen und Informationen anzuzeigen. Die webbasierte Bedienoberfläche sollte nur zum Einrichten, Fehlersuche und bei Maschinenstillstand verwendet werden.



#### **Hinweis!**

Um die Bedienoberfläche des Sensors zu starten, benötigen Sie einen Standard-Webbrowser (z. B. Windows Internet Explorer oder Mozilla Firefox) mit aktiviertem Java-Script.

#### **Wir empfehlen folgende Browser Versionen**

Firefox	3.6.8 oder höher	Kommunikation zwischen MAC und PC via LAN Schnittstelle
Internet Explorer	6.0.2900.2180 oder höher	Kommunikation zwischen MAC und PC via LAN Schnittstelle

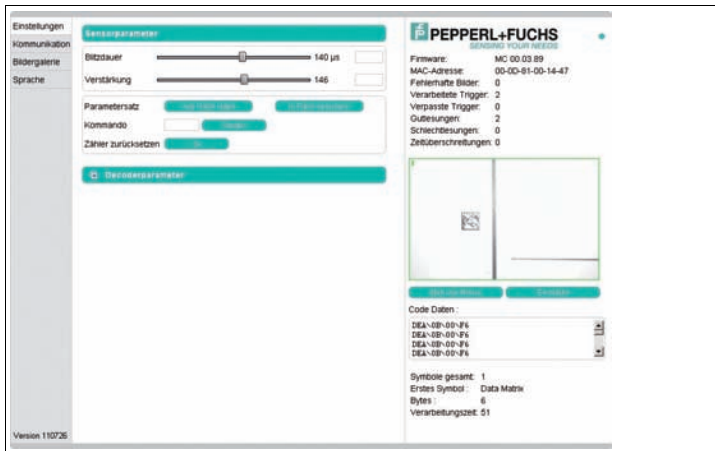


#### **Bedienoberfläche starten**

Um die Bedienoberfläche zu starten, gehen Sie wie folgt vor:

Geben Sie in die Eingabezeile eines Standard-Webbrowser die IP-Adresse des stationären Lesegeräts ein (**192.168.2.2**) und bestätigen Sie mit Return.

↳ Als Startseite öffnet sich die Registerkarte **Einstellungen**.



Im linken Anzeigebereich finden Sie die folgenden 4 Registerkarten:

- Einstellungen
- Kommunikation
- Bildergalerie
- Sprache

Im mittleren Anzeigebereich werden - abhängig von der aktiven Registerkarte - unterschiedliche Informationen angezeigt.

Im rechten Anzeigebereich werden verschiedene Statusinformationen (wie Software- /Firmware-Version, MAC-Adresse, Anzahl der Lesungen etc.) sowie das zuletzt aufgenommene Bild und die dekodierten Informationen angezeigt. Rechts neben dem Pepperl+Fuchs-Firmenlogo befindet sich eine grafisch nachempfundene Status-LED. Diese Status-LED leuchtet grün, wenn ein Gerät angeschlossen ist. Andernfalls leuchtet sie rot.

➤ Kontinuierliche Bildaufnahme aktivieren



**Hinweis!**

Durch die Visualisierung der aufgenommenen Bilder beim Betrieb über die Bedienoberfläche verringert sich die Bildwiederholrate erheblich.

Um die kontinuierliche Bildaufnahme zu aktivieren, klicken Sie im rechten Teil des Anzeigebereichs die Schaltfläche **Start Live Modus**.

↳ Das stationäre Lesegerät beginnt mit der Bildaufnahme. Im Ergebnisfenster werden die aufgenommenen Bilder angezeigt. Die dekodierten Informationen werden darunter in einem separaten Fenster dargestellt.

➤ Einzelne Bildaufnahme veranlassen

Klicken Sie im rechten Teil des Anzeigebereichs die Schaltfläche **Einzelbild**.

↳ Das Klicken der Schaltfläche löst eine einzelne Bildaufnahme aus.

# FABRIKAUTOMATION – SENSING YOUR NEEDS



## Zentrale weltweit

Pepperl+Fuchs GmbH · Mannheim · Deutschland

E-Mail: [fa-info@pepperl-fuchs.com](mailto:fa-info@pepperl-fuchs.com)

## Zentrale USA

Pepperl+Fuchs Inc. · Twinsburg, OH · USA

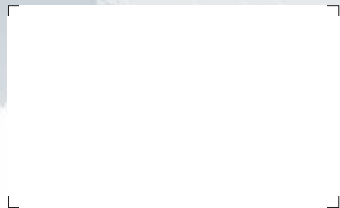
E-Mail: [fa-info@us.pepperl-fuchs.com](mailto:fa-info@us.pepperl-fuchs.com)

## Zentrale Asien

Pepperl+Fuchs Pte Ltd. · Singapur

E-Mail: [fa-info@sg.pepperl-fuchs.com](mailto:fa-info@sg.pepperl-fuchs.com)

[www.pepperl-fuchs.com](http://www.pepperl-fuchs.com)



 **PEPPERL+FUCHS**  
*SENSING YOUR NEEDS*

DOCT-2709

246387

03/2012