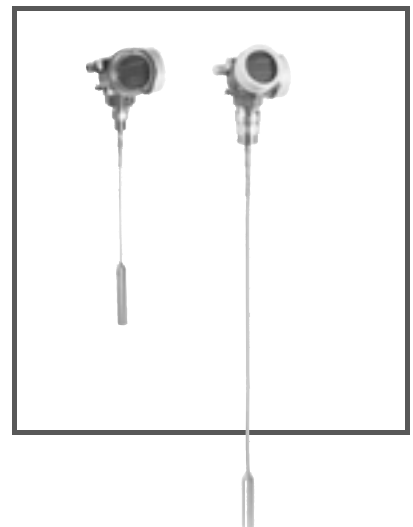


TECHNISCHE INFORMATION

Pulscon LTC57

Geführtes Füllstandradar

Füllstandmessung in Schüttgütern



SIL3





Es gelten die Allgemeinen Lieferbedingungen für Erzeugnisse und Leistungen der Elektroindustrie, herausgegeben vom Zentralverband Elektroindustrie (ZVEI) e.V. in ihrer neusten Fassung sowie die Ergänzungsklausel: "Erweiterter Eigentumsvorbehalt".

Anwendungsbereich

- Stab- oder Seilsonde
- Prozessanschluss: Gewinde ab 1-1/2 in oder Flansch
- Temperatur: -30 ... +150 °C (-22 ... +302 °F)
- Druck: -1 ... +16 bar (-14,5 ... +232 psi)
- Maximaler Messbereich: Stab 4 m (13 ft); Seil 45 m (148 ft)
- Genauigkeit: ± 2 mm (0,08 in)
- Internationale Explosionsschutz-Zertifikate; EN 10204-3.1
- Linearitätsprotokoll (5-Punkt)

Ihre Vorteile

- Sichere Messung auch bei wechselnden Produkt- und Prozessbedingungen
- HistoROM-Konfigurationsspeicher vereinfacht Inbetriebnahme, Wartung und Diagnose
- Höchste Zuverlässigkeit durch Multi-Echo-Tracking
- Hardware und Software entwickelt nach IEC 61508 (bis SIL3)
- Nahtlose Integration in Prozessleit- und Asset-Management-Systeme
- Intuitive Bedienoberfläche in Landessprache
- Einfache Wiederholungsprüfung für SIL



1	Wichtige Hinweise zum Dokument	7
1.1	Darstellungskonventionen	7
2	Arbeitsweise und Systemaufbau	9
2.1	Messprinzip	9
2.2	Produkt-Lebenszyklus	10
2.3	Messeinrichtung	12
3	Eingang	13
3.1	Messgröße	13
3.2	Messbereich	13
3.3	Blockdistanz	14
3.4	Messfrequenzspektrum	14
4	Ausgang	15
4.1	Ausgangssignal	15
4.2	Ausfallsignal	16
4.3	Linearisierung	16
4.4	Galvanische Trennung	16
4.5	Protokollspezifische Daten	17
5	Energieversorgung	19
5.1	Klemmenbelegung	19
5.2	Gerätestecker	28
5.3	Versorgungsspannung	29
5.4	Leistungsaufnahme	33
5.5	Stromaufnahme	33
5.6	Versorgungsausfall	33
5.7	Potenzialausgleich	33
5.8	Klemmen	33
5.9	Kabeleinführungen	34
5.10	Kabelspezifikation	34
5.11	Überspannungsschutz	34

2015-03



6	Leistungsmerkmale	35
6.1	Referenzbedingungen	35
6.2	Messabweichung	35
6.3	Auflösung.....	37
6.4	Reaktionszeit	37
6.5	Einfluss der Umgebungstemperatur	38
7	Montage	39
7.1	Montagebedingungen.....	39
8	Einsatzbedingungen: Umgebung	53
8.1	Umgebungstemperatur	53
8.2	Umgebungstemperaturgrenze	53
8.3	Lagerungstemperatur.....	55
8.4	Klimaklasse	55
8.5	Einsatzhöhe nach IEC 61010-1 Ed.3.....	55
8.6	Schutzart	55
8.7	Schwingungsfestigkeit.....	55
8.8	Reinigung der Sonde	55
8.9	Elektromagnetische Verträglichkeit (EMV)	56
9	Prozess	57
9.1	Prozesstemperaturbereich	57
9.2	Prozessdruckbereich	57
9.3	Dielektrizitätszahl (DK)	58
9.4	Dehnung der Seilsonden durch Temperatur.....	58



10	Konstruktiver Aufbau	59
10.1	Abmessungen	59
10.2	Sondenlängentoleranzen	62
10.3	Kürzen von Sonden	62
10.4	Gewicht	62
10.5	Werkstoffe: Gehäuse A1 (GT19)	63
10.6	Werkstoffe: Gehäuse A2 (GT20)	65
10.7	Werkstoffe: Gehäuse A3 (GT18)	67
10.8	Werkstoffe: Prozessanschluss	69
10.9	Werkstoffe: Sonde	69
10.10	Werkstoffe: Montagehalter	70
10.11	Werkstoffe: Adapter und Kabel	70
10.12	Werkstoffe: Wetterschutzhaube	71
11	Bedienbarkeit	72
11.1	Bedienkonzept	72
11.2	Vor-Ort-Bedienung	73
11.3	Fernbedienung	74
12	Zertifikate und Zulassungen	76
12.1	CE-Zeichen	76
12.2	C-Tick Zeichen	76
12.3	Ex-Zulassung	76
12.4	Dual-Seal nach ANSI/ISA 12.27.01	76
12.5	Funktionale Sicherheit	76
12.6	Überfüllsicherung	76
12.7	Funkzulassung	77
12.8	CRN-Zulassung	77
12.9	Externe Normen und Richtlinien	78



13	Bestellinformationen	79
13.1	Aufbau	79
13.2	Produktstruktur	80
13.3	5-Punkt-Linearitätsprotokoll	85
13.4	Kundenspezifische Parametrierung	86
14	Zubehör	87
14.1	Gerätespezifisches Zubehör	87
14.2	Kommunikationsspezifisches Zubehör	90
14.3	Servicespezifisches Zubehör	90
14.4	Systemkomponenten	90
15	Dokumentation	91
15.1	Standarddokumentation	91
15.2	Sicherheitsdokumentation	91
16	Eingetragene Marken	93
17	Patente	94

1 Wichtige Hinweise zum Dokument

1.1 Darstellungskonventionen

1.1.1 Verwendete Symbole

Dieses Dokument enthält Hinweise, die sie zu ihrer persönlichen Sicherheit sowie zur Vermeidung von Sachschäden beachten müssen. Je nach Gefährdungsstufe werden die Warnhinweise in abnehmender Reihenfolge wie folgt dargestellt:

Sicherheitsrelevante Symbole



Gefahr!

Dieses Zeichen warnt vor einer unmittelbar drohenden Gefahr.

Bei Nichtbeachten drohen Personenschäden bis hin zum Tod.



Warnung!

Dieses Zeichen warnt vor einer möglichen Störung oder Gefahr.

Bei Nichtbeachten können Personenschäden oder schwerste Sachschäden drohen.



Vorsicht!

Dieses Zeichen warnt vor einer möglichen Störung.

Bei Nichtbeachten können Geräte oder daran angeschlossene Systeme und Anlagen bis hin zur völligen Fehlfunktion gestört werden.

Informative Symbole



Hinweis!

Dieses Zeichen macht auf eine wichtige Information aufmerksam.



Handlungsanweisung

Dieses Symbol markiert eine Handlungsanweisung.

1.1.2 Elektrische Symbole







Symbol	Bedeutung
	Gleichstrom Eine Klemme, an der Gleichspannung anliegt oder durch die Gleichstrom fließt.
	Wechselstrom Eine Klemme, an der Wechselspannung anliegt oder durch die Wechselstrom fließt.
	Gleich- und Wechselstrom <ul style="list-style-type: none"> • Eine Klemme, an der Wechselspannung oder Gleichspannung anliegt. • Eine Klemme, durch die Wechselstrom oder Gleichstrom fließt.
	Erdanschluss Eine geerdete Klemme, die vom Gesichtspunkt des Benutzers über ein Erdungssystem geerdet ist.
	Schutzleiteranschluss Eine Klemme, die geerdet werden muss, bevor andere Anschlüsse hergestellt werden dürfen.
	Äquipotenzialanschluss Ein Anschluss, der mit dem Erdungssystem der Anlage verbunden werden muss: Dies kann z. B. eine Potenzialausgleichsleitung oder ein sternförmiges Erdungssystem sein, je nach nationaler bzw. Firmenpraxis.

Tabelle 1.1

1.1.3 Symbole in Grafiken

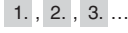


Symbol	Bedeutung
1, 2, 3 ...	Positionsnummern
	Handlungsschritte
A, B, C, ...	Ansichten
A-A, B-B, C-C, ...	Schnitte
	Explosionsgefährdeter Bereich Kennzeichnet den explosionsgefährdeten Bereich.
	Sicherer Bereich (nicht explosionsgefährdeter Bereich) Kennzeichnet den nicht explosionsgefährdeten Bereich.

Tabelle 1.2

2 Arbeitsweise und Systemaufbau

2.1 Messprinzip

2.1.1 Grundlagen

Das Gerät ist ein "nach unten schauendes" Messsystem, das nach der Laufzeitmethode (ToF = Time of Flight) arbeitet. Es wird die Distanz vom Referenzpunkt bis zur Produktoberfläche gemessen. Hochfrequenzimpulse werden auf eine Sonde eingekoppelt und entlang der Sonde geführt. Die Impulse werden von der Produktoberfläche reflektiert, von der Auswertelektronik empfangen und in die Füllstandinformation umgesetzt. Diese Methode ist auch als TDR (Time Domain Reflectometry) bekannt.

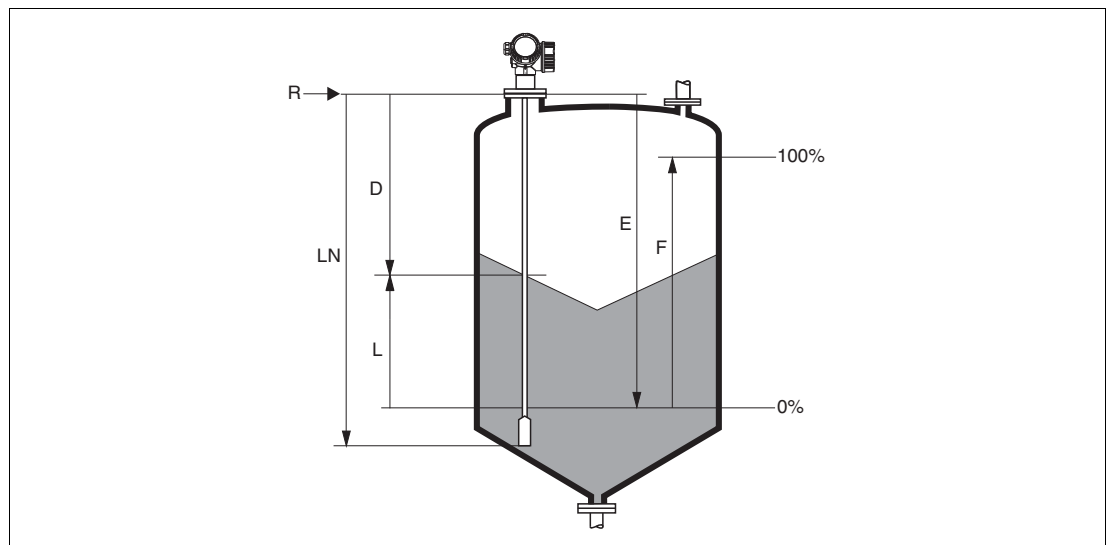


Abbildung 2.1 Parameter zur Füllstandmessung mit geführtem Radar

- LN Sondenlänge
- D Distanz
- L Füllstand
- R Referenzpunkt der Messung
- E Abgleich Leer (= Nullpunkt)
- F Abgleich Voll (= Spanne)



Hinweis!

Ist bei Seilsonden der DK-Wert kleiner 7, dann ist eine Messung im Bereich des Straffgewichts (0 bis 250 mm vom Sondenende) nicht möglich (untere Blockdistanz).

2.1.2 Dielektrizitätskonstante

Die Dielektrizitätskonstante (DK) des Mediums beeinflusst direkt das Maß der Reflektion der Hochfrequenzimpulse. Bei großen DKs, wie z. B. bei Wasser oder Ammoniak werden die Impulse stark reflektiert, bei kleinen DKs, wie z. B. bei Kohlenwasserstoffen, werden die Impulse schwach reflektiert.



2.1.3 Eingang

Die reflektierten Impulse werden von der Sonde zur Elektronik übertragen. Dort wertet ein Mikroprozessor die Signale aus und identifiziert das Füllstandecho, welches durch die Reflexion der Hochfrequenzimpulse an der Produktoberfläche verursacht wurde. Der eindeutigen Signalfindung kommt dabei die mehr als 30-jährige Erfahrung mit Pulslaufzeitverfahren zugute.

Die Entfernung D zur Füllgutoberfläche ist proportional zur Laufzeit t des Impulses:

$$D = c \times t / 2,$$

wobei c die Lichtgeschwindigkeit ist.

Da die Leerdistanz E dem System bekannt ist, wird der Füllstand L berechnet zu:

$$L = E - D$$



Hinweis!

Der Referenzpunkt R der Messung befindet sich am Prozessanschluss. Siehe Kapitel 10.

Das Gerät besitzt Funktionen zur Störeochoausblendung, die vom Benutzer aktiviert werden können. Sie gewährleisten, dass Störeocho von z. B. Einbauten und Streben nicht als Füllstandecho interpretiert werden.

2.1.4 Ausgang

Das Gerät ist im Werk auf die bestellte Sondenlänge vorabgeglichen, so dass in den meisten Fällen nur noch die Anwendungsparameter, die automatisch das Gerät an die Messbedingungen anpassen, eingegeben werden müssen. Bei Varianten mit Stromausgang entspricht der Werksabgleich für Nullpunkt E und Spanne F 4 mA und 20 mA, für digitale Ausgänge und das Anzeigemodul 0 % und 100 %. Eine Linearisierungsfunktion mit max. 32 Punkten, die auf einer manuellen bzw. halbautomatisch eingegebenen Tabelle basiert, kann vor Ort oder über Fernbedienung aktiviert werden. Diese Funktion erlaubt z. B. die Umsetzung des Füllstandes in Volumen- und Masseinheiten.

2.2 Produkt-Lebenszyklus

Planung

- Universelles Messprinzip
- Messung unabhängig von Produkteigenschaften
- Hard- und Software nach SIL IEC 61508 entwickelt

Beschaffung

- Pepperl+Fuchs garantiert Investitionssicherheit
- Weltweite Betreuung und Service

Installation

- Kein spezielles Werkzeug nötig
- Verpolungssicher
- Moderne, abziehbare Klemmen
- Geschützte Hauptelektronik durch getrennten Anschlussraum



Inbetriebnahme

- Schnelle, menügeführte Inbetriebnahme in nur 6 Schritten
- Klartextanzeige in Landessprache, dadurch geringere Fehler- oder Verwechslungsgefahr
- Direkter lokaler Zugang auf alle Parameter
- Gedruckte Kurzanleitung im Gerät vor Ort

Betrieb

- Multi-Echo-Tracking: Zuverlässige Messung durch selbstlernende Echosuchalgorithmen unter Berücksichtigung der Kurzzeit- und Langzeithistorie und Plausibilisierung der gefundenen Signale zur Unterdrückung von Störechos.
- In Übereinstimmung mit NAMUR NE 107

Wartung

- HistoROM: Datensicherung für Geräteeinstellungen und Messwerte
- Exakte Geräte- und Prozessdiagnose zur schnellen Entscheidungshilfe mit klaren Angaben zu Abhilfemaßnahmen
- Intuitives, menügeführtes Bedienkonzept in Landessprache senkt Kosten für Schulung, Wartung und Betrieb
- Öffnen des Elektronikraumdeckels auch im explosionsgefährdeten Bereich möglich

Stilllegung

- Bestellcode-Übersetzung für Nachfolgemodelle
- RoHS-konform (Restriction of certain Hazardous Substances), bleifreie Verlotung elektronischer Bauteile
- Umweltfreundliches Recycling-Konzept

2.3 Messeinrichtung

2.3.1 Allgemeine Hinweise zur Sondenauswahl

- Verwenden Sie für Schüttgüter im Normalfall Seilsonden, Stabsonden sind in Schüttgütern nur für kurze Messbereiche bis ca. 2 m (6,6 ft) geeignet, vor allem für Anwendungen, in denen die Sonde seitlich schräg eingebaut wird und für leichte und gut rieselfähige Schüttgüter.
- Bei großen Silos kann der seitliche Druck auf das Seil so hoch sein, dass ein kunststoffummanteltes Seil eingesetzt werden muss. Wir empfehlen bei Mühlenprodukten wie Getreide, Weizen, Mehl, den Einsatz des PA-beschichteten Seils.

Sondenauswahl

Die verschiedenen Sondentypen in Kombination mit den Prozessanschlüssen sind für folgende Anwendungen geeignet ¹:

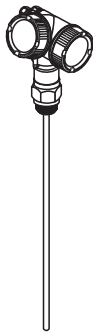

Sondentyp	Stabsonde	Seilsonde	
			
Merkmal "Sonde"	Option		
	L, P	16 mm (316L)	
		2	4 mm (316)
		3	1/6 in (316)
		M	6 mm (316)
		Q	1/4 in (316)
		N	6 mm (PA > Stahl)
		R	8 mm (PA > Stahl)
	S	1/4 in (PA > Stahl)	
	T	1/3 in (PA > Stahl)	
Max. Sondenlänge	4 m (13 ft)	45 m (148 ft)	
Zugbelastbarkeit (max.)	30 kN		
Anwendung für	Füllstandmessung in Schüttgütern		

Tabelle 2.1

¹ Stab- und Seilsonden können im Bedarfsfall ausgetauscht werden. Die Sicherung erfolgt per Nord-Lock-Scheiben oder Gewindebeschichtung. Für weitere Informationen über Service und Ersatzteile wenden Sie sich bitte an den Pepperl+Fuchs-Service.

3 Eingang

3.1 Messgröße

Die Messgröße ist der Abstand zwischen dem Referenzpunkt und der Füllgutoberfläche.

Unter Berücksichtigung der eingegebenen Leerdistanz E wird der Füllstand rechnerisch ermittelt.

Wahlweise kann der Füllstand mittels einer Linearisierung (32 Punkte) in andere Größen (Volumen, Masse) umgerechnet werden.

3.2 Messbereich

Die folgende Tabelle beschreibt die Mediengruppen sowie den möglichen Messbereich als Funktion der Mediengruppe.

Pulskon LTC57					
Medien- gruppe	DK (ϵ_r)	Typische Schüttgüter	Messbereich		
			metallisch blanke Stabsonden	metallisch blanke Seilsonden	PA-beschichtete Seilsonden
1	1,4 ... 1,6	Kunststoffpulver	4 m (13 ft) ^a	20 ... 25 m (66 ... 82 ft) ^b	–
2	1,6 ... 1,9	<ul style="list-style-type: none"> • Kunststoffgranulat • Weißkalk, Spezialze- ment • Zucker 	4 m (13 ft)	25 ... 30 m (82 ... 98 ft)	12,5 ... 15 m (41 ... 49 ft)
3	1,9 ... 2,5	Portlandzement, Gips	4 m (13 ft)	30 ... 45 m (98 ... 148 ft)	–
		Mehl	4 m (13 ft)	–	15 ... 25 m (49 ... 82 ft)
4	2,5 ... 4	Getreide, Samen	4 m (13 ft)	–	25 ... 35 m (82 ... 115 ft)
		<ul style="list-style-type: none"> • gemahlene Steine • Sand 	4 m (13 ft)	45 m (148 ft)	25 ... 35 m (82 ... 115 ft)
5	4 ... 7	<ul style="list-style-type: none"> • naturfeuchte (gemah- lene) Steine, Erze • Salz 	4 m (13 ft)	45 m (148 ft)	35 ... 36 m (115 ... 118 ft)
6	> 7	<ul style="list-style-type: none"> • Metallpulver • Ruß • Kohlenstaub 	4 m (13 ft)	45 m (148 ft)	36 ... 45 m (118 ... 148 ft)

Tabelle 3.1

^a Einschränkung: Bei Medien mit starker Signaldämpfung, z. B. Mühlenprodukte, Weizenkleie, Kieselsäure, kann der Messbereich eingeschränkt sein.

^b Einschränkung: Bei Medien mit starker Signaldämpfung, z. B. Mühlenprodukte, Weizenkleie, Kieselsäure, kann der Messbereich eingeschränkt sein.



Hinweis!

- Reduktion des max. möglichen Messbereiches durch Ansatzbildung, vor allem von feuchten Produkten.
- Für sehr lockere oder aufgelockerte Schüttgüter gilt die jeweils niedrigere Gruppe.



3.3 Blockdistanz

Die obere Blockdistanz (= UB) ist der minimale Abstand vom Referenzpunkt der Messung (Montageflansch) bis zum maximalen Füllstand.

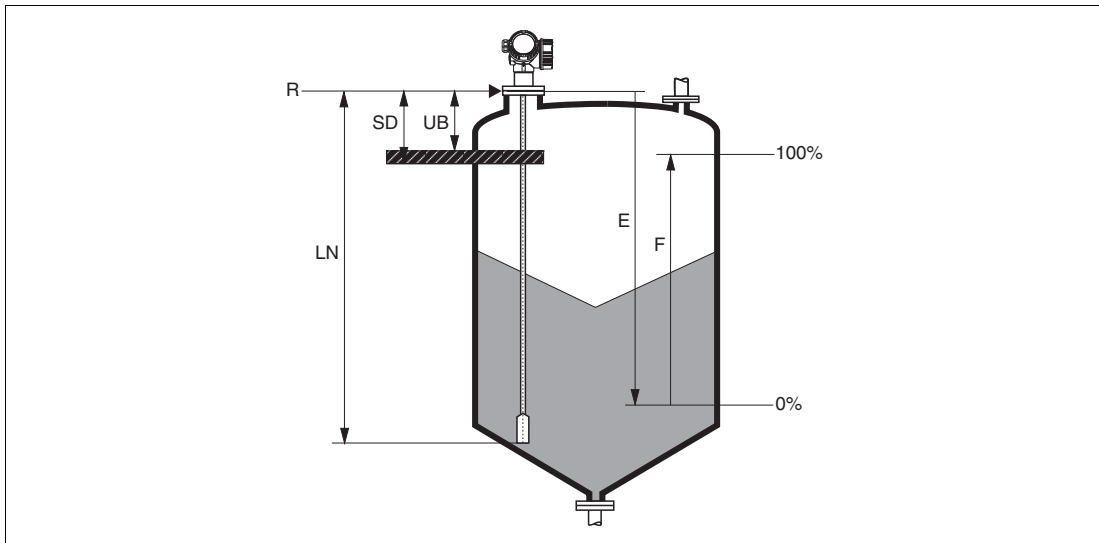


Abbildung 3.1 Definition von Blockdistanz und Sicherheitsdistanz

- R** Referenzpunkt der Messung
- LN** Sondenlänge
- UB** Obere Blockdistanz
- E** Abgleich Leer (= Nullpunkt)
- F** Abgleich Voll (= Spanne)
- SD** Sicherheitsdistanz

Blockdistanz (Werkseinstellung):

- Für Stab- und Seilsonden bis 8 m (26 ft): 200 mm (8 in)
- Für Stab- und Seilsonden über 8 m (26 ft): 0,025 x Sondenlänge



Hinweis!

Die angegebenen Blockdistanzen sind ab Werk voreingestellt. Je nach Anwendung kann diese Einstellung auch verändert werden.

Für Stab- und Seilsonden kann bei Medien mit $DK > 7$ sowie generell bei Einbau in Bypass/Schwallrohr die Blockdistanz in der Regel auf 100 mm (4 in) reduziert werden. Innerhalb der Blockdistanz kann eine zuverlässige Messung nicht garantiert werden.



Hinweis!

Zusätzlich zur Blockdistanz lässt sich eine Sicherheitsdistanz SD definieren. Das Gerät gibt eine Warnung aus, wenn der Füllstand in diese Sicherheitsdistanz steigt.

3.4 Messfrequenzspektrum

100 MHz ... 1,5 GHz

4 Ausgang

4.1 Ausgangssignal

HART

Signalkodierung	FSK $\pm 0,5$ mA über dem Stromsignal
Datenübertragungsrate	1200 Baud
Galvanische Trennung	Ja

Tabelle 4.1

PROFIBUS PA

Signalkodierung	Manchester Bus Powered (MBP)
Datenübertragungsrate	31,25 kBit/s, Voltage Mode
Galvanische Trennung	Ja

Tabelle 4.2

Schaltausgang



Hinweis!

Bei HART-Geräten ist der Schaltausgang als Option erhältlich. Siehe Produktstruktur, Merkmal "Elektrischer Ausgang", Option ID. Geräte mit PROFIBUS PA haben immer einen Schaltausgang.

Schaltausgang	
Funktion	Open-Collector-Schaltausgang
Schaltverhalten	Binär (leitend bzw. nicht leitend), schaltet bei Erreichen des programmierbaren Einschalt- bzw. Ausschaltpunkts
Ausfallverhalten	nicht leitend
elektrische Anschlusswerte	$U = 10,4 \dots 35$ V DC, $I = 0 \dots 40$ mA
Innenwiderstand	$R_I < 880 \Omega$ Der Spannungsabfall an diesem Innenwiderstand ist bei der Auslegung zu berücksichtigen. Beispielsweise muss die an einem angeschlossenen Relais resultierende Spannung ausreichen, um das Relais zu schalten.
Isolationsspannungen	potenzialfrei, Isolationsspannung 1350 V DC gegen Spannungsversorgung und 500 V AC gegen Erde
Schaltpunkt	frei programmierbar, getrennt für Ein- und Ausschaltpunkt
Schaltverzögerung	frei programmierbar im Bereich 0 ... 100 s, getrennt für Ein- und Ausschaltpunkt
Berechnungszyklus	entspricht dem Messzyklus
Signalquelle Gerätevariablen	<ul style="list-style-type: none"> • Füllstand linearisiert • Distanz • Klemmenspannung • Elektroniktemperatur • Relative Echoamplitude • Diagnosewerte, Erweiterte Diagnoseblöcke
Anzahl Schaltzyklen	unbegrenzt

Tabelle 4.3



4.2 Ausfallsignal

Ausfallinformationen werden abhängig von der Schnittstelle wie folgt dargestellt:

- Stromausgang (für HART-Geräte)
 - Fehlerverhalten wählbar (nach NAMUR-Empfehlung NE 43):
Minimaler Alarm: 3,6 mA
Maximaler Alarm (= Werkseinstellung): 22 mA
 - Fehlerverhalten mit frei einstellbarem Wert: 3,59 ... 22,5 mA
- Vor-Ort-Anzeige
 - Statussignal (nach NAMUR-Empfehlung NE 107)
 - Klartextanzeige
- Bedientool via Digitalkommunikation (HART, PROFIBUS PA) oder Service-Schnittstelle (CDI)
 - Statussignal (nach NAMUR-Empfehlung NE 107)
 - Klartextanzeige

4.3 Linearisierung

Die Linearisierungsfunktion des Gerätes erlaubt die Umrechnung des Messwertes in beliebige Längen oder Volumeneinheiten. Linearisierungstabellen zur Volumenberechnung in zylindrischen Behältern sind vorprogrammiert. Beliebige andere Tabellen aus bis zu 32 Wertepaaren können manuell oder halbautomatisch eingegeben werden.

4.4 Galvanische Trennung

Alle Stromkreise für die Ausgänge sind untereinander galvanisch getrennt.



4.5 Protokollspezifische Daten

HART

Hersteller-ID	17 (0x11)
Gerätetypkennung	0x34
HART-Spezifikation	6.0
Gerätebeschreibungsdateien (DTM, DD)	Informationen und Dateien unter: <ul style="list-style-type: none"> • www.pepperl-fuchs.com • www.hartcomm.org
Bürde HART	min. 250 Ω
HART-Gerätevariablen	Die Messwerte können den Gerätevariablen frei zugeordnet werden. Messwerte für PV (erste Gerätevariable) <ul style="list-style-type: none"> • Füllstand linearisiert • Distanz • Elektroniktemperatur • Relative Echoamplitude Messwerte für SV, TV, QV (zweite, dritte und vierte Gerätevariable) <ul style="list-style-type: none"> • Füllstand linearisiert • Distanz • Klemmenspannung • Elektroniktemperatur • Absolute Echoamplitude • Relative Echoamplitude • Berechneter DK-Wert
Unterstützte Funktionen	<ul style="list-style-type: none"> • Burst-Modus • Additional Transmitter Status

Tabelle 4.4

Wireless-HART-Daten

Minimale Anlaufspannung	11,4 V
Anlaufstrom	3,6 mA
Anlaufzeit	15 s
Minimale Betriebsspannung	11,4 V
Multidrop-Strom	3,6 mA
Zeit für Verbindungsaufbau	1 s

Tabelle 4.5



PROFIBUS PA

Hersteller-ID	93 (5D HEX)
Ident number	0E3B HEX
Profil-Version	3.02
GSD-Datei	Informationen und Dateien unter: <ul style="list-style-type: none"> • www.pepperl-fuchs.com • www.profibus.org
GSD-Datei-Version	
Ausgangswerte	<p>Analog Input:</p> <ul style="list-style-type: none"> • Füllstand linearisiert • Distanz • Klemmenspannung • Elektroniktemperatur • Absolute Echoamplitude • Relative Echoamplitude • Berechneter DK-Wert <p>Digital Input:</p> <ul style="list-style-type: none"> • Extended Diagnose Blöcke • Status Ausgang PFS Block
Eingangswerte	<p>Analog Output:</p> <ul style="list-style-type: none"> • Analog Wert aus SPS (für Sensorblock externer Druck und Temperatur) • Analogwert aus SPS zur Aufschaltung auf Display <p>Digital Output:</p> <ul style="list-style-type: none"> • Extended Diagnose Block • Level Limiter • Sensorblock Measurement On • Sensorblock Save History On • Status Ausgang
Unterstützte Funktionen	<ul style="list-style-type: none"> • Identification & Maintenance Einfachste Geräteidentifizierung seitens des Leitsystems und des Typenschildes • Automatic Ident Number Adoption GSD-Kompatibilitätsmodus zum Vorgängergerät • Physical Layer Diagnostics Installationskontrolle des PROFIBUS-Segments durch Klemmenspannung und Telegrammüberwachung • PROFIBUS Up-/Download Bis zu 10 Mal schnelleres Parameterschreiben und -lesen durch PROFIBUS Up-/Download • Condensed Status Einfachste und selbsterklärende Diagnoseinformationen durch Kategorisierung auftretender Diagnosemeldungen

Tabelle 4.6

5 Energieversorgung

5.1 Klemmenbelegung

2-Draht: 4 ... 20 mA HART

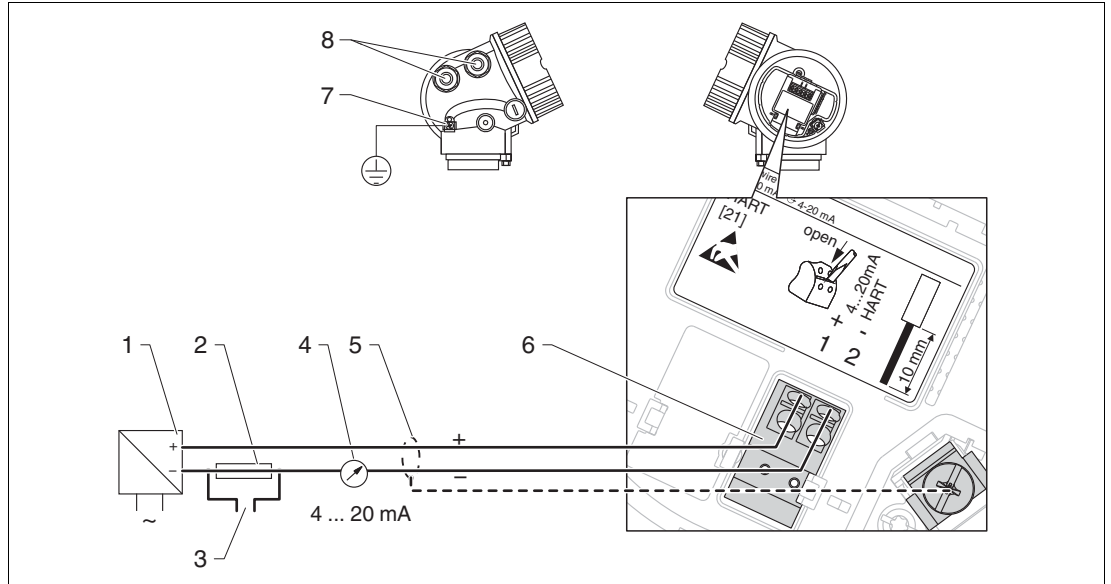


Abbildung 5.1 Klemmenbelegung 2-Draht; 4 ... 20 mA HART

- 1 Speisetrenner für Spannungsversorgung (z. B. KCD2-STC-Ex1): Klemmenspannung beachten
- 2 Widerstand für HART-Kommunikation ($\geq 250 \Omega$): maximale Bürde beachten
- 3 Anschluss für optionalen Feldkommunikator
- 4 Analoges Anzeigeinstrument: maximale Bürde beachten
- 5 Kabelschirm; Kabelspezifikation beachten
- 6 Anschluss 4 ... 20 mA HART passiv: Klemmen 1 und 2
- 7 Anschlussklemme für Potenzialausgleichsleitung
- 8 Kabeleinführung

2-Draht: 4 ... 20mA HART, Schaltausgang

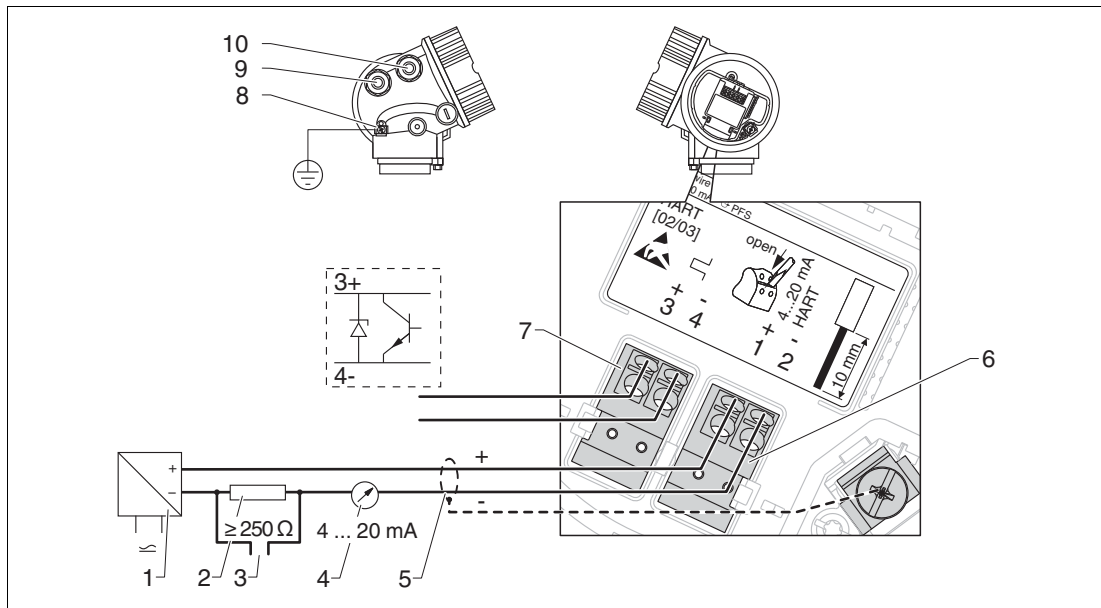


Abbildung 5.2 Klemmenbelegung 2-Draht; 4 ... 20mA HART, Schaltausgang

- 1 Speisetrenner für Spannungsversorgung (z. B. KCD2-STC-Ex1): Klemmenspannung beachten
- 2 Widerstand für HART-Kommunikation ($\geq 250 \Omega$): maximale Bürde beachten
- 3 Anschluss für optionalen Feldkommunikator
- 4 Analoges Anzeigeeinstrument: maximale Bürde beachten
- 5 Kabelschirm; Kabelspezifikation beachten
- 6 Anschluss 4 ... 20 mA HART (passiv): Klemmen 1 und 2
- 7 Anschluss Schaltausgang (Open Collector): Klemmen 3 und 4
- 8 Anschlussklemme für Potenzialausgleichsleitung
- 9 Kabeleinführung für 4 ... 20 mA HART
- 10 Kabeleinführung für Schaltausgang

2-Draht: 4 ... 20 mA HART, 4 ... 20 mA

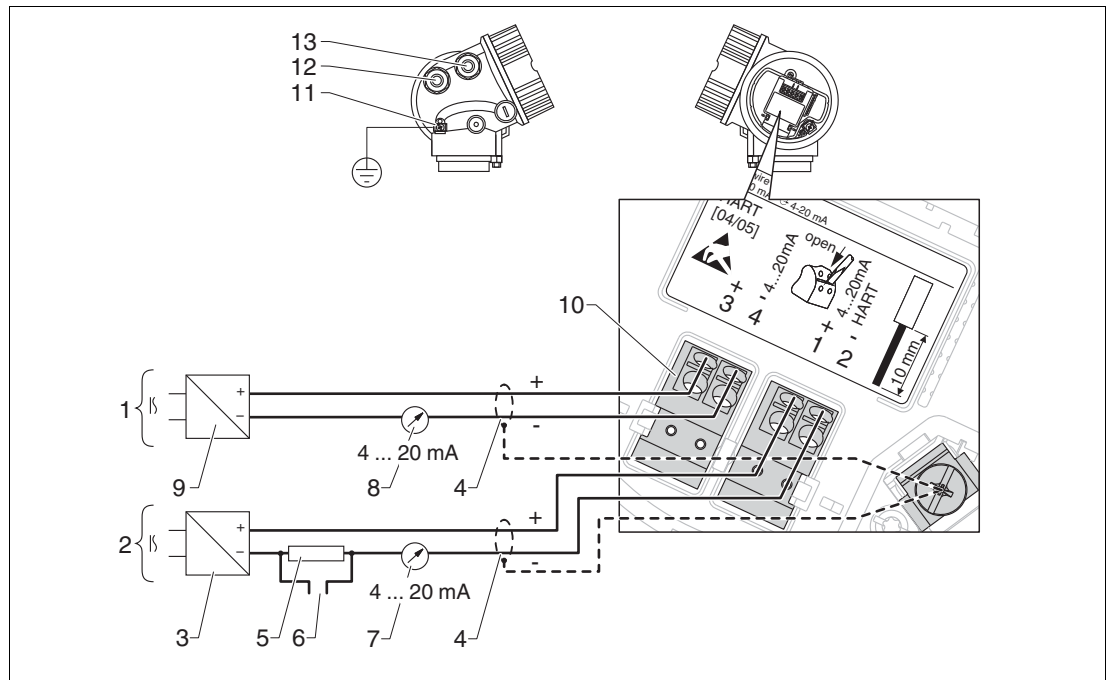


Abbildung 5.3 Klemmenbelegung 2-Draht, 4 ... 20 mA HART, 4 ... 20 mA

- 1 Anschluss Stromausgang 2
- 2 Anschluss Stromausgang 1
- 3 Hilfsenergie für Stromausgang 1 (z. B. KCD2-STC-Ex1); Klemmenspannung beachten
- 4 Kabelschirm; Kabelspezifikation beachten
- 5 Widerstand für HART-Kommunikation ($\geq 250 \Omega$); maximale Bürde beachten
- 6 Anschluss für optionale Feldkommunikation
- 7 Analoges Anzeigeinstrument: maximale Bürde beachten
- 8 Analoges Anzeigeinstrument: maximale Bürde beachten
- 9 Hilfsenergie für Stromausgang 2 (z. B. KCD2-STC-Ex1); Klemmenspannung beachten
- 10 Anschluss für Stromausgang 2: Klemmen 3 und 4
- 11 Anschlussklemme für Potenzialausgleichsleitung
- 12 Kabeleinführung für Stromausgang 1
- 13 Kabeleinführung für Stromausgang 2



Hinweis!

Diese Variante ist auch für den einkanaligen Betrieb geeignet. In diesem Fall Stromausgang 1 (Klemmen 1 und 2) verwenden.



4-Draht: 4 ... 20 mA HART (10,4 ... 48 V DC)

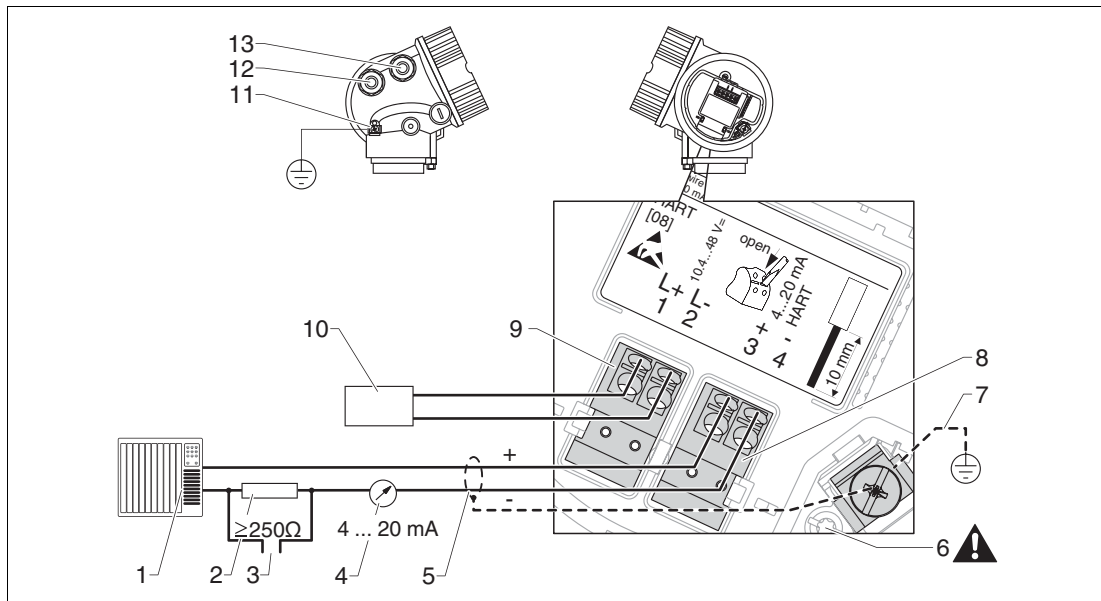


Abbildung 5.4 Klemmenbelegung 4-Draht; 4 ... 20mA HART (10,4 ... 48 V DC)

- 1 Auswerteeinheit, z. B. SPS
- 2 Widerstand für HART-Kommunikation ($\geq 250 \Omega$): maximale Bürde beachten
- 3 Anschluss für optionalen Feldkommunikator
- 4 Analoges Anzeigeelement: maximale Bürde beachten
- 5 Signalkabel, falls erforderlich mit Abschirmung, Kabelspezifikation beachten
- 6 Schutzleiterverbindung; nicht lösen!
- 7 Schutzleiter, Kabelspezifikation beachten
- 8 Anschluss 4 ... 20 mA HART (aktiv): Klemmen 3 und 4
- 9 Anschluss Hilfsenergie: Klemmen 1 und 2
- 10 Spannungsversorgung: Klemmenspannung beachten, Kabelspezifikation beachten
- 11 Anschlussklemme für Potenzialausgleichsleitung
- 12 Kabeleinführung für Signalleitung
- 13 Kabeleinführung für Hilfsenergie



Warnung!

Um elektrische Sicherheit sicherzustellen:

- Schutzleiterverbindung (6) nicht lösen.
- Vor Lösen des Schutzleiters (7) Gerät von der Versorgung trennen.



Hinweis!

Vor dem Anschluss der Hilfsenergie Schutzleiter an der inneren Erdungsklemme (7) anschließen. Falls erforderlich, Potenzialausgleichsleitung an der äußeren Erdungsklemme (11) anschließen.



Hinweis!

Um elektromagnetische Verträglichkeit (EMV) sicherzustellen: Das Gerät **nicht** ausschließlich über den Schutzleiter im Versorgungskabel erden. Die funktionale Erdung muss stattdessen zusätzlich über den Prozessanschluss (Flansch oder Einschraubstück) oder über die externe Erdungsklemme erfolgen.



Hinweis!

Es ist ein Netzschalter für das Gerät leicht erreichbar in der Nähe des Gerätes zu installieren. Der Schalter ist als Trennvorrichtung für das Gerät zu kennzeichnen (IEC/EN 61010).

4-Draht: 4 ... 20 mA HART (90 ... 253 V AC)

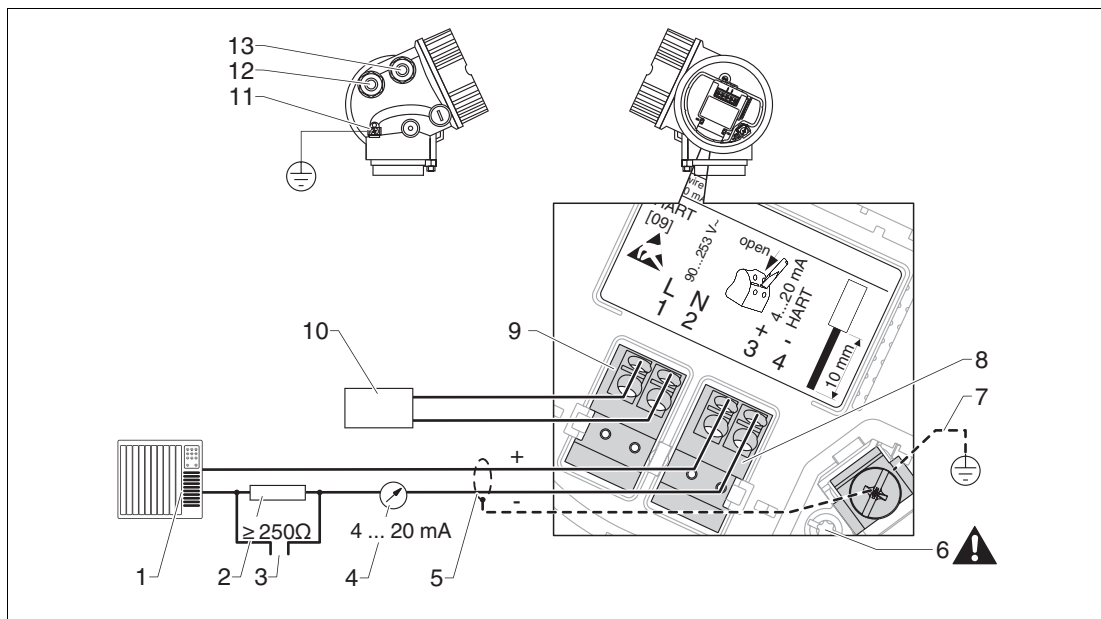


Abbildung 5.5 Klemmenbelegung 4-Draht; 4 ... 20 mA HART (90 ... 253 V AC)

- 1 Auswerteeinheit, z. B. SPS
- 2 Widerstand für HART-Kommunikation ($\geq 250 \Omega$): maximale Bürde beachten
- 3 Anschluss für optionalen Feldkommunikator
- 4 Analoges Anzeigeinstrument: maximale Bürde beachten
- 5 Signalkabel, falls erforderlich mit Abschirmung, Kabelspezifikation beachten
- 6 Schutzleiterverbindung; nicht lösen!
- 7 Schutzleiter, Kabelspezifikation beachten
- 8 Anschluss 4 ... 20 mA HART (aktiv): Klemmen 3 und 4
- 9 Anschluss Hilfsenergie: Klemmen 1 und 2
- 10 Spannungsversorgung: Klemmenspannung beachten, Kabelspezifikation beachten
- 11 Anschlussklemme für Potenzialausgleichsleitung
- 12 Kabeleinführung für Signalleitung
- 13 Kabeleinführung für Hilfsenergie



Warnung!

Um elektrische Sicherheit sicherzustellen:

- Schutzleiterverbindung (6) nicht lösen.
- Vor Lösen des Schutzleiters (7) Gerät von der Versorgung trennen.



Hinweis!

Vor dem Anschluss der Hilfsenergie Schutzleiter an der inneren Erdungsklemme (7) anschließen. Falls erforderlich Potenzialausgleichsleitung an der äußeren Erdungsklemme (11) anschließen.



Hinweis!

Um elektromagnetische Verträglichkeit (EMV) sicherzustellen: Das Gerät **nicht**ausschließlich über den Schutzleiter im Versorgungskabel erden. Die funktionale Erdung muss stattdessen zusätzlich über den Prozessanschluss (Flansch oder Einschraubstück) oder über die externe Erdungsklemme erfolgen.



Hinweis!

Es ist ein Netzschalter für das Gerät leicht erreichbar in der Nähe des Gerätes zu installieren. Der Schalter ist als Trennvorrichtung für das Gerät zu kennzeichnen (IEC/EN 61010).

PROFIBUS PA

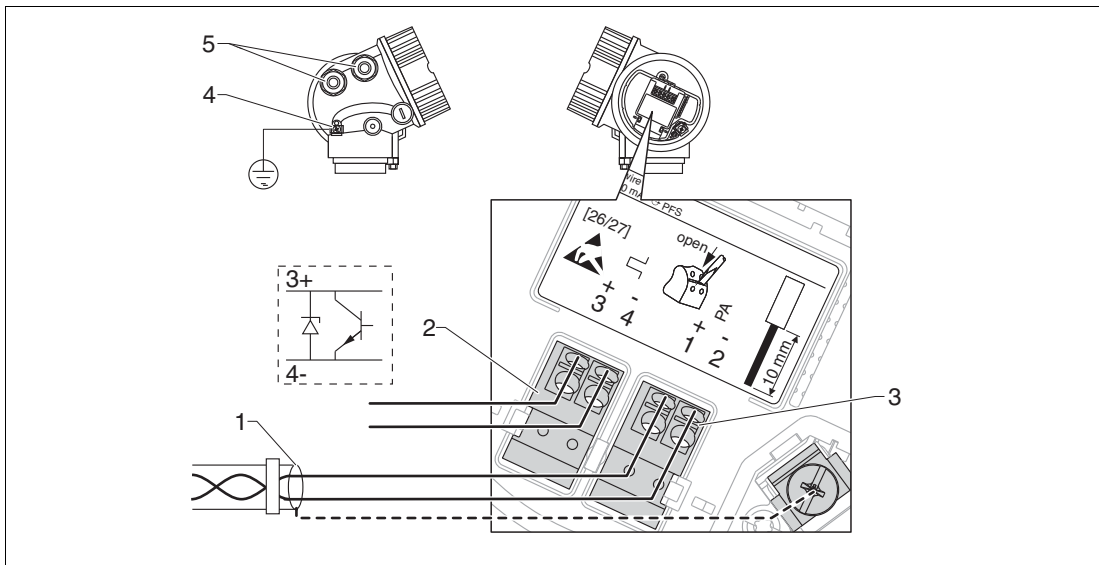


Abbildung 5.6 Klemmenbelegung PROFIBUS PA

- 1 Kabelschirm: Kabelspezifikation beachten
- 2 Anschluss Schaltausgang (Open Collector): Klemmen 3 und 4
- 3 Anschluss PROFIBUS PA: Klemmen 1 und 2
- 4 Anschlussklemme für Potenzialausgleichsleitung
- 5 Kabeleinführungen



Beispiele zum Anschluss des Schaltausgangs



Hinweis!

Bei HART-Geräten ist der Schaltausgang als Option erhältlich. Siehe Produktstruktur, Merkmal "Elektrischer Ausgang", Option ID. Geräte mit PROFIBUS PA haben immer einen Schaltausgang.

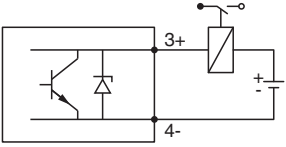
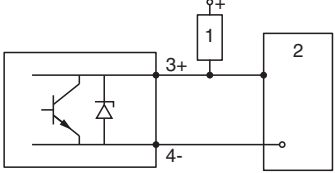
 <p>Anschluss eines Relais Geeignete Relais (Beispiele):</p> <ul style="list-style-type: none"> • Halbleiterrelais: Phoenix Contact OV-24DC/480AC/5 mit Hutschienträger UMK-1 OM-R/AMS • Elektromechanisches Relais: Phoenix Contact PLC-RSC-12DC/21 	 <p>Anschluss an einen Digitaleingang</p> <ol style="list-style-type: none"> 1 Pull-up-Widerstand 2 Schalteingang
--	---

Tabelle 5.1



Hinweis!

Für eine optimale Störfestigkeit empfehlen wir die Beschaltung mit einem externen Widerstand (Innenwiderstand des Relais bzw. Pull-up-Widerstand) von $< 1000 \Omega$.



5.2

Gerätestecker



Hinweis!

Bei den Ausführungen mit Gerätestecker (M12 oder 7/8 in) muss das Gehäuse nicht geöffnet werden, um das Signalkabel anzuschließen.

Pinbelegung beim Stecker M12

	Pin	Bedeutung
	1	Signal +
	2	nicht belegt
	3	Signal -
4	Erde	

Tabelle 5.2

Pinbelegung beim Stecker 7/8 in

	Pin	Bedeutung
	1	Signal -
	2	Signal +
	3	nicht belegt
4	Schirm	

Tabelle 5.3

5.3 Versorgungsspannung

Es ist eine externe Spannungsversorgung notwendig.



Hinweis!

Bei Pepperl+Fuchs sind verschiedene Speisegeräte bestellbar: siehe Kapitel 14.4.

2-Draht, 4 ... 20 mA HART, passiv ¹

Zulassung ^a	Klemmenspannung U am Gerät	Maximale Bürde R, abhängig von der Versorgungsspannung U ₀ des Speisegeräts
<ul style="list-style-type: none"> • Ex-frei • Ex nA • CSA GP 	11,5 ... 35 V ^b	
<ul style="list-style-type: none"> • Ex ic 	11,5 ... 32 V ^c	
<ul style="list-style-type: none"> • Ex ia/IS 	11,5 ... 30 V ^d	
<ul style="list-style-type: none"> • Ex d/XP • Ex ic(ia) • Ex tD/DIP 	13,5 ... 30 V ^e	

Tabelle 5.4

- ^a Merkmal "Zulassung" der Produktstruktur
- ^b Bei Umgebungstemperaturen T_{amb} ≤ -30 °C ist für den Anlauf des Geräts im Min-Fehlerstrom (3,6 mA) eine Klemmenspannung U ≥ 14 V erforderlich. Der Anlaufstrom kann parametrisiert werden. Wird das Gerät mit einem Feststrom I ≥ 4,5 mA betrieben (HART-Multidrop-Betrieb), ist eine Spannung U ≥ 11,5 V im kompletten Umgebungstemperaturbereich ausreichend.
- ^c Bei Umgebungstemperaturen T_{amb} ≤ -30 °C ist für den Anlauf des Geräts im Min-Fehlerstrom (3,6 mA) eine Klemmenspannung U ≥ 14 V erforderlich. Der Anlaufstrom kann parametrisiert werden. Wird das Gerät mit einem Feststrom I ≥ 4,5 mA betrieben (HART-Multidrop-Betrieb), ist eine Spannung U ≥ 11,5 V im kompletten Umgebungstemperaturbereich ausreichend.
- ^d Bei Umgebungstemperaturen T_{amb} ≤ -30 °C ist für den Anlauf des Geräts im Min-Fehlerstrom (3,6 mA) eine Klemmenspannung U ≥ 14 V erforderlich. Der Anlaufstrom kann parametrisiert werden. Wird das Gerät mit einem Feststrom I ≥ 4,5 mA betrieben (HART-Multidrop-Betrieb), ist eine Spannung U ≥ 11,5 V im kompletten Umgebungstemperaturbereich ausreichend.
- ^e Bei Umgebungstemperaturen T_{amb} -30 °C ist für den Anlauf des Geräts im Min-Fehlerstrom (3,6 mA) eine Klemmenspannung U ≥ 16 V erforderlich.

¹ Merkmal "Elektrischer Ausgang" der Produktstruktur, Option IH



2-Draht; 4 ... 20 mA HART, Schaltausgang ¹

Zulassung ^a	Klemmenspannung U am Gerät	Maximale Bürde R, abhängig von der Versorgungsspannung U ₀ des Speisegeräts
<ul style="list-style-type: none"> • Ex-frei • Ex nA • Ex nA(ia) • Ex ic • Ex ic(ia) • Ex d(ia)/XP • Ex ta/DIP • CSA GP 	12 ... 35 V ^b	<p>The graph plots the maximum load R in Ohms against the supply voltage U₀ in Volts. The x-axis ranges from 10 to 35 V with major ticks every 10 units. The y-axis ranges from 0 to 500 Ω with major ticks at 0 and 500. The data points are: (12, 0), (23, 500), (30, 500), and (35, 500). A solid line connects (12, 0) to (23, 500), and a horizontal solid line connects (23, 500) to (30, 500). Dashed lines indicate the points (23, 500), (30, 500), and (35, 500).</p>
<ul style="list-style-type: none"> • Ex ia/IS • Ex ia + Ex d(ia)/IS + XP 	12 ... 30 V ^c	

Tabelle 5.5

^a Merkmal "Zulassung" der Produktstruktur

^b Bei Umgebungstemperaturen $T_{amb} \leq -30$ °C ist für den Anlauf des Geräts im Min-Fehlerstrom (3,6 mA) eine Klemmenspannung $U \geq 14$ V erforderlich.

^c Bei Umgebungstemperaturen $T_{amb} \leq -30$ °C ist für den Anlauf des Geräts im Min-Fehlerstrom (3,6 mA) eine Klemmenspannung $U \geq 14$ V erforderlich.

¹ Merkmal "Elektrischer Ausgang" der Produktstruktur, Option ID



2-Draht; 4 ... 20 mA HART, 4 ... 20 mA ¹

Zulassung ^a	Klemmenspannung U am Gerät	Maximale Bürde R, abhängig von der Versorgungsspannung U ₀ des Speisegeräts
alle	Kanal 1: 13,5 ... 30 V ^b	
	Kanal 2: 12 ... 30 V	

Tabelle 5.6

^a Merkmal "Zulassung" der Produktstruktur

^b Bei Umgebungstemperaturen $T_{amb} \leq -30 \text{ °C}$ ist für den Anlauf des Geräts im Min-Fehlerstrom (3,6 mA) eine Klemmenspannung $U \geq 16 \text{ V}$ erforderlich.

Integrierter Verpolschutz	ja
Zulässige Restwelligkeit bei $f = 0 \dots 100 \text{ Hz}$	$U_{SS} < 1 \text{ V}$
Zulässige Restwelligkeit bei $f = 100 \dots 10000 \text{ Hz}$	$U_{SS} < 10 \text{ mV}$

Tabelle 5.7



4-Draht, 4 ... 20 mA HART, aktiv

Elektrischer Ausgang ^a	Klemmenspannung U	Maximale Bürde R _{max}
AH: 4-Draht 90 ... 253 V AC; 4 ... 20 mA HART	90 ... 253 V AC (50 ... 60 Hz), Überspannungskategorie II	500 Ω
DH: 4-Draht 10,4 ... 48 V DC; 4 ... 20 mA HART	10,4 ... 48 V DC	

Tabelle 5.8

^a Merkmal "Elektrischer Ausgang" der Produktstruktur

PROFIBUS PA

Elektrischer Ausgang ^a	Zulassung ^b	Klemmenspannung
PA: 2-Draht; PROFIBUS PA, Schaltausgang	<ul style="list-style-type: none"> • Ex-frei • Ex nA • Ex nA(ia) • Ex ic • Ex ic(ia) • Ex d(ia)/XP • Ex ta/DIP • CSA GP 	9 ... 32 V ^c
	<ul style="list-style-type: none"> • Ex ia/IS • Ex ia + Ex d(ia)/IS + XP 	9 ... 30 V ^d

Tabelle 5.9

^a Merkmal "Elektrischer Ausgang" der Produktstruktur

^b Merkmal "Zulassung" der Produktstruktur

^c Eingangsspannungen bis 35 V zerstören das Gerät nicht.

^d Eingangsspannungen bis 35 V zerstören das Gerät nicht.

Polaritätsabhängig	nein
FISCO/FNICO-konform nach IEC 60079-27	ja

Tabelle 5.10

5.4 Leistungsaufnahme

Elektrischer Ausgang ^a	Leistungsaufnahme
IH: 2-Draht; 4 ... 20 mA HART	< 0,9 W
ID: 2-Draht; 4 ... 20 mA HART, Schaltausgang	< 0,9 W
IE: 2-Draht; 4 ... 20 mA HART, 4 ... 20 mA	< 2 x 0,7 W
AH: 4-Draht 90 ... 253 V AC; 4 ... 20 mA HART	6 VA
DH: 4-Draht 10,4 ... 48 V DC; 4 ... 20 mA HART	1,3 W

Tabelle 5.11

^a Merkmal "Elektrischer Ausgang" der Produktstruktur

5.5 Stromaufnahme

HART

Nennstrom	3,6 ... 22 mA, der Anlaufstrom für HART-Multidrop ist einstellbar (im Auslieferungszustand auf 3,6 mA eingestellt)
Ausfallsignal (NAMUR NE 43)	einstellbar: 3,59 ... 22,5 mA

Tabelle 5.12

PROFIBUS PA

Nennstrom	14 mA
Fehlerstrom FDE (Fault Disconnection Electronic)	0 mA

Tabelle 5.13

5.6 Versorgungsausfall

- Konfiguration bleibt im HistoROM (EEPROM) erhalten.
- Fehlermeldungen inklusive Stand des Betriebsstundenzählers werden abgespeichert.

5.7 Potenzialausgleich

Spezielle Maßnahmen für den Potenzialausgleich sind nicht erforderlich.



Hinweis!

Bei einem Gerät für den explosionsgefährdeten Bereich: Sicherheitshinweise im separaten Dokument "Safety Instructions" (SI, ZD) beachten.

5.8 Klemmen

Steckbare Federkraftklemmen für Aderquerschnitte 0,5 ... 2,5 mm² (20 ... 14 AWG)



5.9 Kabeleinführungen

Anschluss Versorgung und Signalleitung

Auszuwählen in Merkmal "Elektrischer Anschluss":

- Verschraubung M20; Werkstoff abhängig von der Zulassung:
 - Für Nicht-Ex, ATEX, IECEx, NEPSI Ex ia/ic:
Kunststoff M20 x 1,5 für Kabel Ø5 ... 10 mm (0,2 ... 0,39 in)
 - Für Staub-Ex, FM IS, CSA IS, CSA GP, Ex nA:
Metall M20 x 1,5 für Kabel Ø7 ... 10 mm (0,28 ... 0,39 in) ¹
 - Für Ex d:
Keine Kabelverschraubung verfügbar
- Gewinde
 - 1/2 in NPT
 - G1/2 in
 - M20 x 1,5
- Stecker M12/Stecker 7/8 in
Nur verfügbar für Nicht-Ex, Ex ic, Ex ia

5.10 Kabelspezifikation

- Mindestquerschnitt: abhängig von den Klemmen: siehe Kapitel 5.8.
- Bei Umgebungstemperatur $T_{amb} \geq 60 \text{ °C}$ (140 °F): Kabel für Temperaturen $T_{amb} + 20 \text{ K}$ verwenden.

HART

- Wenn nur das Analogsignal verwendet wird: Normales Installationskabel ausreichend.
- Wenn das HART-Protokoll verwendet wird: Abgeschirmtes Kabel empfohlen. Erdungskonzept der Anlage beachten.
- Für 4-Draht-Geräte: Für die Versorgungsleitung ist normales Installationskabel ausreichend.

PROFIBUS PA

- Verdrilltes, abgeschirmtes Zweiaaderkabel verwenden, vorzugsweise Kabeltyp A.



Hinweis!

Für weitere Informationen bezüglich Kabelspezifikation siehe PNO-Richtlinie 2.092 "PROFIBUS PA User and Installation Guideline" sowie die IEC 61158-2 (MBP).

5.11 Überspannungsschutz

Falls das Messgerät zur Füllstandmessung brennbarer Flüssigkeiten verwendet werden soll, die einen Überspannungsschutz nach DIN EN 60079-14, Prüfnorm 60060-1 (10 kA, Puls 8/20 µs) erfordert: Überspannungsschutz durch externes Überspannungsschutzmodul sicherstellen.

Externer Überspannungsschutz

Externer Überspannungsschutz, Einzelheiten siehe Datenblätter unter www.pepperl-fuchs.com.

¹ Hierbei ist der Werkstoff der Verschraubung abhängig vom Gehäusotyp; A3 (GT18, Edelstahlgehäuse): 316L (1.4404); A1 (GT19, Kunststoffgehäuse) und A2 (GT20, Aluminiumgehäuse): Messing (CuZn).

6 Leistungsmerkmale

6.1 Referenzbedingungen

- Temperatur = +24 °C (+75 °F) ±5 °C (9 °F)
- Druck = 960 mbar abs. (14 psia) ±100 mbar (1,45 psi)
- Luftfeuchte = 60 % ±15 %
- Reflexionsfaktor ≥ 0,8 (Metallplatte bei Stab- und Seilsonde mit min. 1 m (40 in) Durchmesser)
- Flansch bei Stab- oder Seilsonde ≥ 300 mm (12 in) Durchmesser
- Abstand zu Hindernissen ≥1 m (40 in)

6.2 Messabweichung

Typische Angaben unter Referenzbedingungen: DIN EN 61298-2, prozentuale Werte bezogen auf die Spanne.

Ausgang:	digital	analog ^a
Summe aus Nichtlinearität, Nichtwiederholbarkeit und Hysterese	<ul style="list-style-type: none"> • Messdistanz bis 15 m (49 ft): ±2 mm (0,08 in) • Messdistanz >15 m (49 ft): ±10 mm (0,39 in) 	0,02 %
Offset/Nullpunkt	±4 mm (0,16 in)	0,03 %

Tabelle 6.1

^a Fehler des Analogwertes zum Digitalwert addieren.

Bei Abweichung von den Referenzbedingungen kann der Offset/Nullpunkt, der sich durch die Einbauverhältnisse ergibt, bei Seil- und Stabsonden bis zu ±12 mm (0,47 in) betragen. Dieser zusätzliche Offset/Nullpunkt kann durch eine Korrektur eingabe (Parameter "Füllstandkorrektur") bei der Inbetriebnahme beseitigt werden.



Im Bereich des unteren Sondenendes ergibt sich abweichend für die Füllstandmessung folgende Messabweichung:

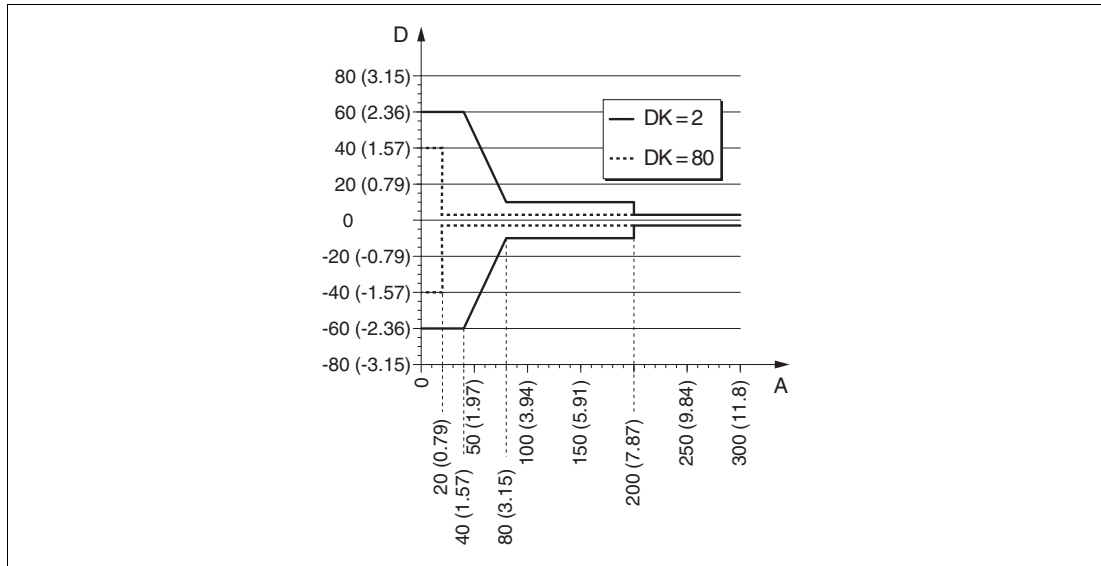


Abbildung 6.1 Messabweichung am Sondenende bei Stab- und Koaxsonden

- A** Abstand vom Sondenende [mm (in)]
- D** Messabweichung: Summe aus Nichtlinearität, Nichtwiederholbarkeit und Hysterese
- DK** Dielektrizitätskonstante

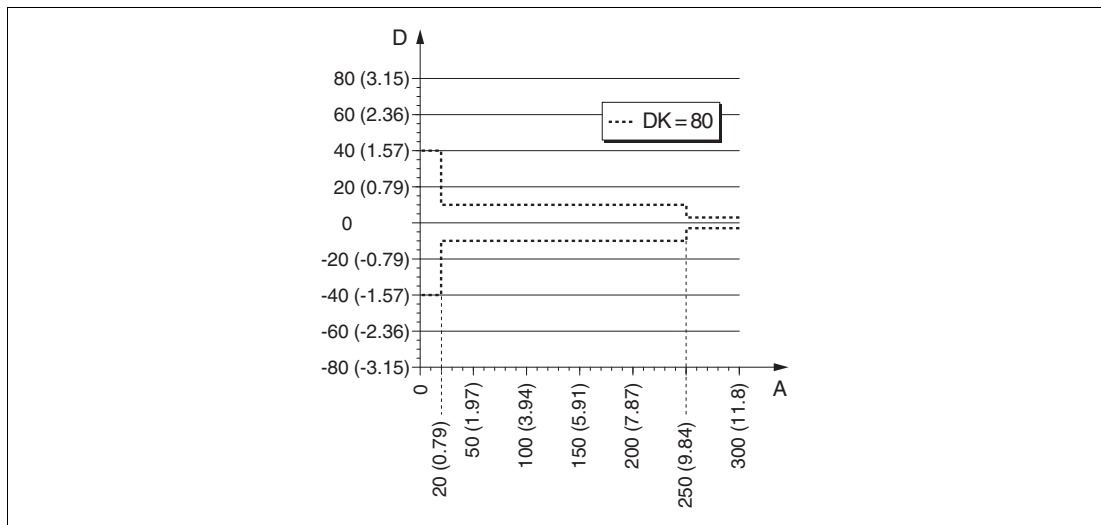


Abbildung 6.2 Messabweichung am Sondenende bei Seilsonden

- A** Abstand vom Sondenende [mm (in)]
- D** Messabweichung: Summe aus Nichtlinearität, Nichtwiederholbarkeit und Hysterese
- DK** Dielektrizitätskonstante



Hinweis!

Ist bei Seilsonden der DK-Wert kleiner 7, dann ist eine Messung im Bereich des Straffgewichts (0 bis 250 mm vom Sondenende) nicht möglich (untere Blockdistanz).



Im Bereich des oberen Sondenendes ergibt sich für die Füllstandmessung folgende Messabweichung (nur Stab/Seil):

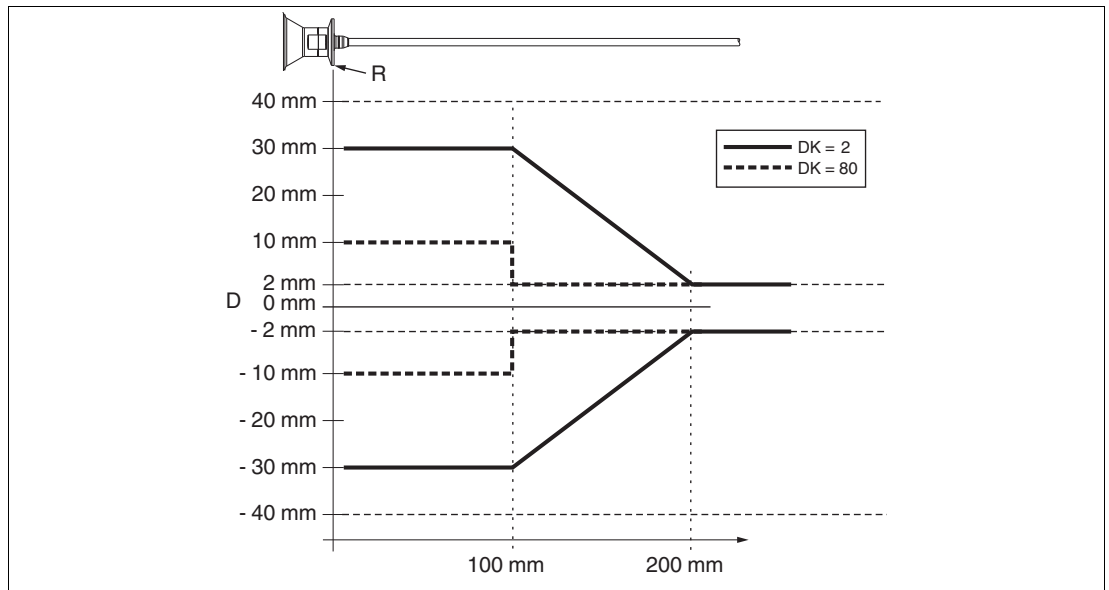


Abbildung 6.3 Messabweichung am oberen Sondenende

- D** Summe aus Nichtlinearität, Nichtwiederholbarkeit und Hysterese
R Referenzpunkt der Messung
DK Dielektrizitätskonstante

6.3 Auflösung

- digital: 1 mm
- analog: 1 μ A

6.4 Reaktionszeit

Die Reaktionszeit ist parametrierbar. Die folgenden Sprungantwortzeiten (nach DIN EN 61298-2)¹ ergeben sich bei ausgeschalteter Dämpfung:

Füllstandmessung		
Sondenlänge	Messrate	Sprungantwortzeit
< 10 m (33 ft)	3,6 Messungen/Sekunde	< 0,8 s
< 40 m (131 ft)	\geq 2,7 Messungen/Sekunde	< 1 s

Tabelle 6.2

¹ Nach DIN EN 61298-2 ist die Sprungantwortzeit die Zeitspanne nach einer sprunghaften Änderung des Eingangssignals, bis die Änderung des Ausgangssignals zum ersten Mal 90 % des Beharrungswerts angenommen hat.



6.5 Einfluss der Umgebungstemperatur

Die Messungen sind durchgeführt nach EN 61298-3

- digital (HART, PROFIBUS PA): mittlerer $T_K = 0,6 \text{ mm}/10 \text{ K}$
Für Geräte mit abgesetztem Sensor ¹ ergibt sich ein zusätzlicher Offset-Fehler von $\pm 0,3 \text{ mm}/10 \text{ K}$ ($0,01 \text{ in}/10 \text{ K}$) je 1 m (3,3 ft) Remote-Kabellänge.
- analog (Stromausgang):
 - Nullpunkt (4 mA): mittlerer $T_K = 0,02 \text{ } \%/10 \text{ K}$
 - Spanne (20 mA): mittlerer $T_K = 0,05 \text{ } \%/10 \text{ K}$

¹ Produktstruktur: Merkmal "Sonden-Design", Option B

7 Montage

7.1 Montagebedingungen

7.1.1 Geeignete Montageposition

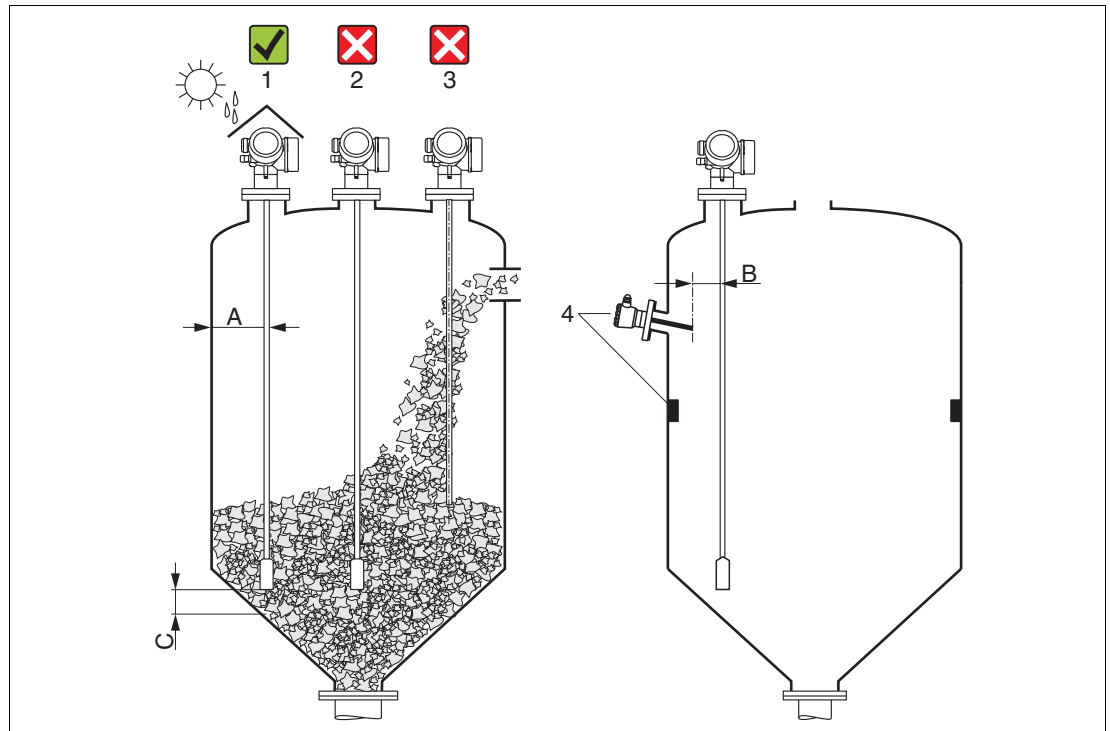


Abbildung 7.1 Montagebedingungen

Montageabstände

- Abstand (A) von Seil- und Stabsonden zur Behälterwand:
 - bei glatten metallischen Wänden: > 50 mm (2 in)
 - bei Kunststoffwänden: > 300 mm (12 in) zu metallischen Teilen außerhalb des Behälters
 - bei Betonwänden: > 500 mm (20 in), ansonsten kann sich der zulässige Messbereich reduzieren.
- Abstand (B) von Stabsonden zu Einbauten (3): > 300 mm (12 in)
- Abstand (C) des Sondenendes vom Behälterboden:
 - Seilsonde: > 150 mm (6 in)
 - Stabsonde: > 10 mm (0,4 in)



Zusätzliche Bedingungen

- Bei Montage im Freien kann zum Schutz gegen extreme Wettereinflüsse eine Wetterschutzhaube (1) verwendet werden.
- In metallischen Behältern Sonde vorzugsweise nicht mittig montieren (2), da dies zu erhöhten Störechos führt.
Falls eine mittige Montage sich nicht vermeiden lässt, ist nach der Inbetriebnahme unbedingt eine Störechoausblendung (Mapping) durchzuführen.
- Sonde nicht in den Befüllstrom montieren (3).
- Knickung der Seilsonde während der Montage oder während des Betriebs (z. B. durch Produktbewegung gegen die Wand) durch Wahl eines geeigneten Einbauortes vermeiden.
- Die Sonde ist während des Betriebs regelmäßig auf Schäden zu prüfen.



Hinweis!

Bei freihängenden Seilsonden darf durch die Bewegungen des Füllguts der Abstand des SONDENSEILS zu Einbauten nie kleiner als 300 mm (12 in) werden. Eine zeitweilige Berührung des Endgewichts mit dem Konus des Behälters beeinflusst die Messung jedoch nicht, solange die Dielektrizitätskonstante wenigstens $DK = 1,8$ beträgt.



Hinweis!

Beim Versenken des Gehäuses (z.B. in eine Betondecke) einen Mindestabstand von 100 mm (4 in) zwischen Anschlussraumdeckel/Elektronikraumdeckel und Wand lassen. Ansonsten ist der Anschlussraum/Elektronikraum nach Einbau nicht mehr zugänglich.

7.1.2 Montage bei beengten Verhältnissen

Montage mit abgesetzter Sonde

Für beengte Montageverhältnisse eignet sich die Ausführung mit abgesetzter Sonde. In diesem Fall wird das Elektronikgehäuse getrennt von der Sonde montiert.

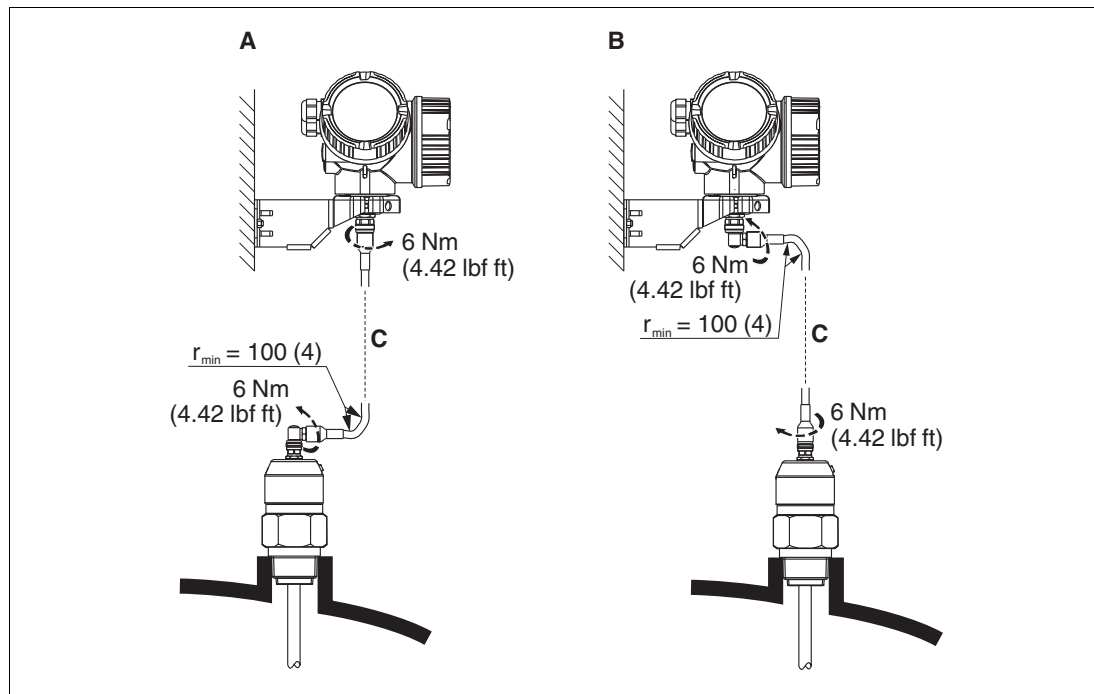


Abbildung 7.2

- A** Gewinkelter Stecker an der Sonde
B Gewinkelter Stecker am Elektronikgehäuse
C Länge Verbindungskabel nach Bestellung

- Produktstruktur, Merkmal "Sonden-Design": Option B "Sensor abgesetzt, 3 m Kabel"
- Das Verbindungskabel ist bei diesen Ausführungen im Lieferumfang enthalten. Minimaler Biegeradius: 100 mm (4 in).
- Der Montagehalter für das Elektronikgehäuse ist bei diesen Ausführungen im Lieferumfang enthalten. Montagemöglichkeiten:
 - Wandmontage
 - Montage an Mast oder Rohr mit Durchmesser 42 ... 60 mm (1-1/4 ... 2 in)
- Das Verbindungskabel hat einen geraden und einen um 90° gewinkelten Stecker. Je nach den örtlichen Bedingungen kann der gewinkelte Stecker an der Sonde oder am Elektronikgehäuse angebracht werden.



Hinweis!

Sonde, Elektronik und Verbindungskabel sind aufeinander abgestimmt und durch eine gemeinsame Seriennummer gekennzeichnet. Es dürfen nur Komponenten mit der gleichen Seriennummer miteinander verbunden werden.

7.1.3 Hinweise zur mechanischen Belastung der Sonde

Zugbelastbarkeit von Seilsonden

Merkmal "Sonde"	Sonde	Zugbelastbarkeit [kN]	max. Bruchkraft [kN] ^a
Option 2, 3	Seil 4 mm (1/6 in) 316	12	20
Option M, Q	Seil 6 mm (1/4 in) 316	30	42
Option N, S	Seil 6 mm (1/4 in) PA > Stahl	12	20
Option R, T	Seil 8 mm (1/3 in) PA > Stahl	30	42

^a Die Belastbarkeit der Silodecke ist auf diese maximale Bruchkraft auszulegen.

Zugbelastung

Schüttgüter üben auf Seilsonden Zugkräfte aus, deren Höhe zunimmt mit:

- der Sondenlänge, bzw. max. Bedeckung
- dem Schüttgewicht des Produktes
- dem Silodurchmesser und
- dem Durchmesser des Sondenseils

Da die Zugkräfte auch stark von der Rieselfähigkeit des Füllgutes abhängen, ist bei schwer fließenden Füllgütern und bei Gefahr von Wächtenbildung ein höherer Sicherheitsfaktor notwendig. In kritischen Fällen eher 6 mm-Seil verwenden, statt 4 mm.

Die gleichen Kräfte wirken auch auf die Silodecke. Die Zugkräfte an einem fixierten Seil sind in jedem Fall größer, lassen sich aber nicht berechnen. Beachten Sie die Zugbelastbarkeit der Sonden.

Möglichkeiten, die Zugkräfte zu reduzieren:

- Sonde kürzen.
- Bei Überschreiten der max. Zugbelastung prüfen, ob ein berührungsloses Ultraschall- oder Füllstand-Radar-Gerät für die Anwendung in Frage kommt.

Die folgenden Diagramme zeigen typische Belastungen bei häufig vorkommenden Schüttgütern als Anhaltswerte. Die Berechnung erfolgte für folgende Bedingungen:

- Berechnung in Anlehnung an DIN 1055, Teil 6 für den zylindrischen Teil des Silos
- Freihängende Sonde (Sondenende unten nicht fixiert)
- Frei fließendes Schüttgut, also Massenfluss. Für Kernfluss ist eine Berechnung nicht möglich. Im Falle von einstürzenden Wächten können wesentlich höhere Belastungen auftreten.
- Die Angabe der Zugkräfte enthält den Sicherheitsfaktor 2 (zusätzlich zu den in DIN 1055 bereits enthaltenen Sicherheitsfaktoren), der die normale Schwankungsbreite bei gut rieselfähigen Schüttgütern ausgleicht.

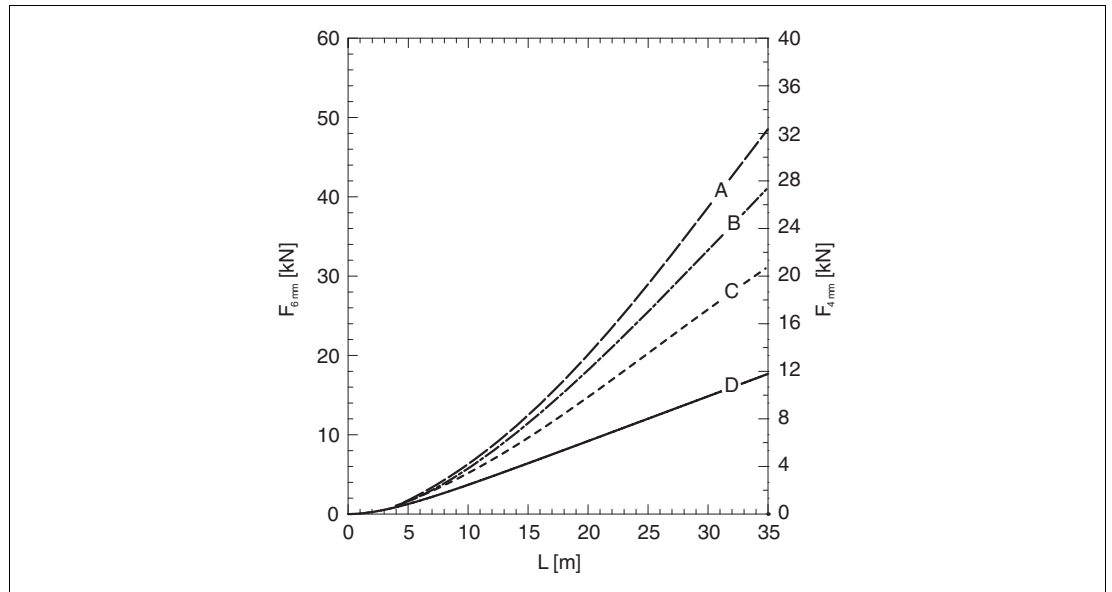


Abbildung 7.3 Quarzsand in Metallsilo mit glatten Wänden; Zugbelastung in Abhängigkeit vom Füllstand L für Seildurchmesser 6 mm (0,24 in) und 4 mm (0,16 in)

- A** Silodurchmesser 12 m (40 ft)
- B** Silodurchmesser 9 m (30 ft)
- C** Silodurchmesser 6 m (20 ft)
- D** Silodurchmesser 3 m (10 ft)

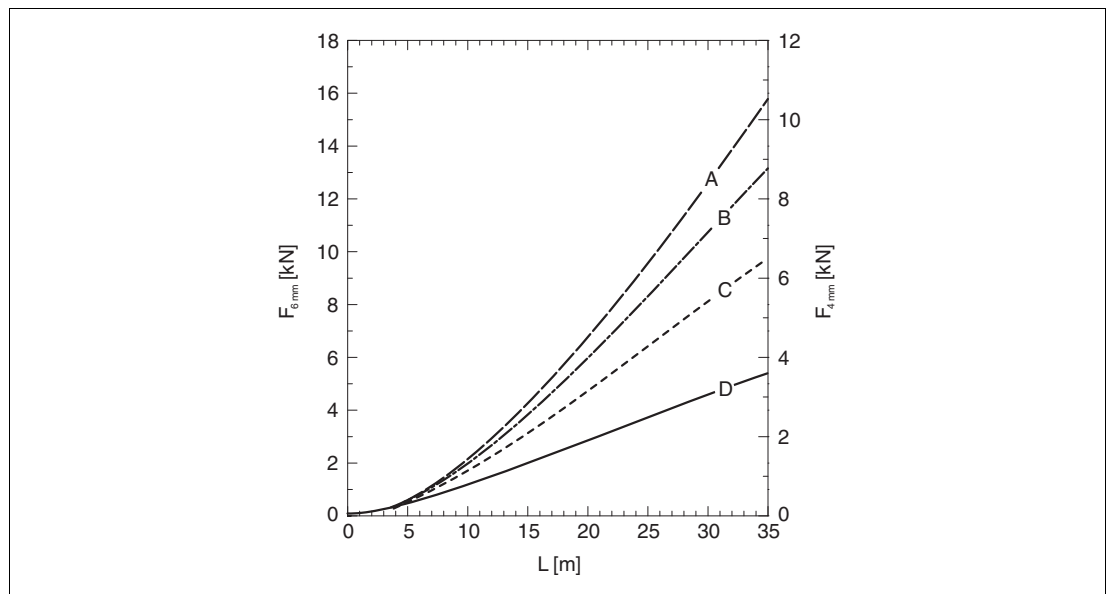


Abbildung 7.4 Polyethylen-Granulat in Metallsilo mit glatten Wänden; Zugbelastung in Abhängigkeit vom Füllstand L für Seildurchmesser 6 mm (0,24 in) und 4 mm (0,16 in)

- A** Silodurchmesser 12 m (40 ft)
- B** Silodurchmesser 9 m (30 ft)
- C** Silodurchmesser 6 m (20 ft)
- D** Silodurchmesser 3 m (10 ft)

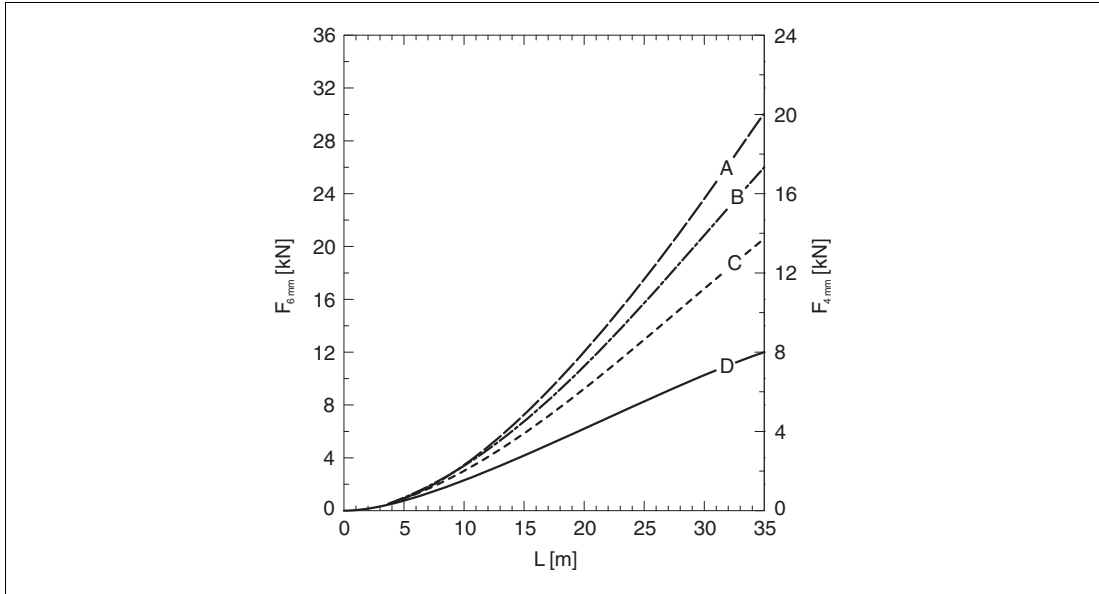


Abbildung 7.5 Weizen in Metallsilo mit glatten Wänden; Zugbelastung in Abhängigkeit vom Füllstand L für Seildurchmesser 6 mm (0,24 in) und 4 mm (0,16 in)

- A** Silodurchmesser 12 m (40 ft)
- B** Silodurchmesser 9 m (30 ft)
- C** Silodurchmesser 6 m (20 ft)
- D** Silodurchmesser 3 m (10 ft)

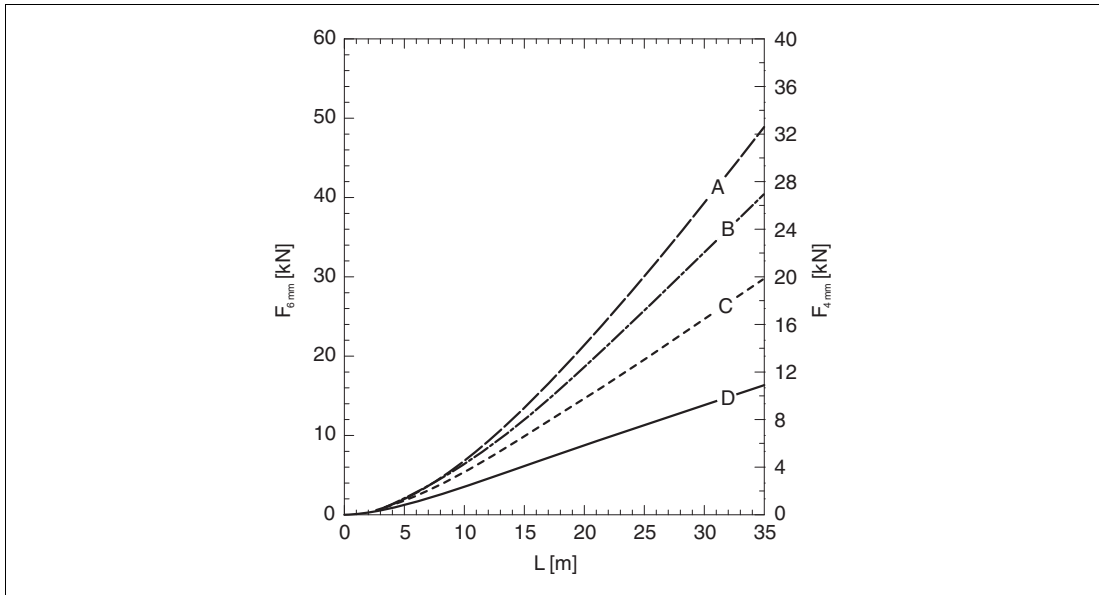


Abbildung 7.6 Zement in Metallsilo mit glatten Wänden; Zugbelastung in Abhängigkeit vom Füllstand L für Seildurchmesser 6 mm (0,24 in) und 4 mm (0,16 in)

- A** Silodurchmesser 12 m (40 ft)
- B** Silodurchmesser 9 m (30 ft)
- C** Silodurchmesser 6 m (20 ft)
- D** Silodurchmesser 3 m (10 ft)

Seitliche Belastbarkeit von Stabsonden

Merkmal "Sonde"	Sonde	Seitliche Belastbarkeit (Biegefestigkeit) [Nm]
L, P	Stab 16 mm (0,63 in) 316L	30

Tabelle 7.1

7.1.4 Hinweise zum Prozessanschluss

Sonden werden mit Einschraubgewinde oder Flansch am Prozessanschluss montiert. Falls bei dieser Montage die Gefahr besteht, dass das Sondenende so stark bewegt wird, dass es zeitweise Behälterboden oder -konus berührt, muss die Sonde am unteren Ende gegebenenfalls eingekürzt und fixiert werden.

Einschraubgewinde

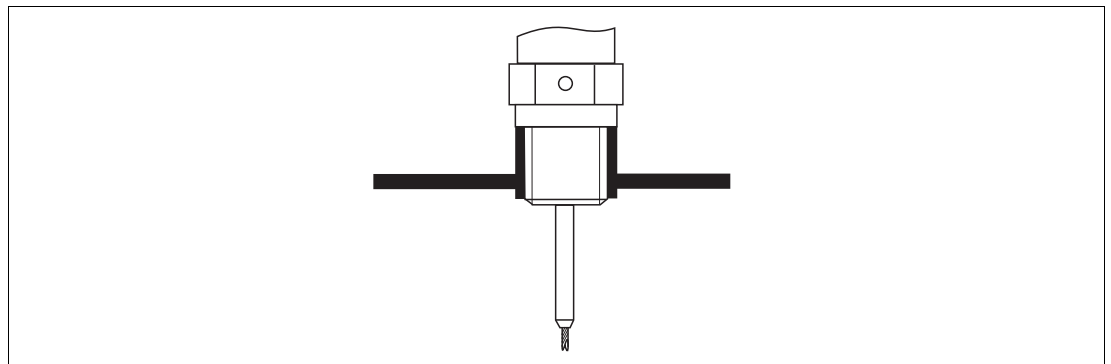


Abbildung 7.7 Montage mit Einschraubgewinde; bündig mit der Behälterdecke

Dichtung

Das Gewinde sowie die Dichtform entsprechen der DIN 3852 Teil 1, Einschraubzapfen Form A.

Dazu passen folgende Dichtringe:

- Für Gewinde G3/4: nach DIN 7603 mit den Abmessungen 27 x 32 mm
- Für Gewinde G1-1/2: nach DIN 7603 mit den Abmessungen 48 x 55 mm

Verwenden Sie einen Dichtring nach dieser Norm in Form A, C oder D in einem für die Anwendung beständigen Werkstoff.



Hinweis!

Die Länge des Einschraubzapfens kann der Maßzeichnung entnommen werden: siehe Kapitel 10.

Stutzenmontage

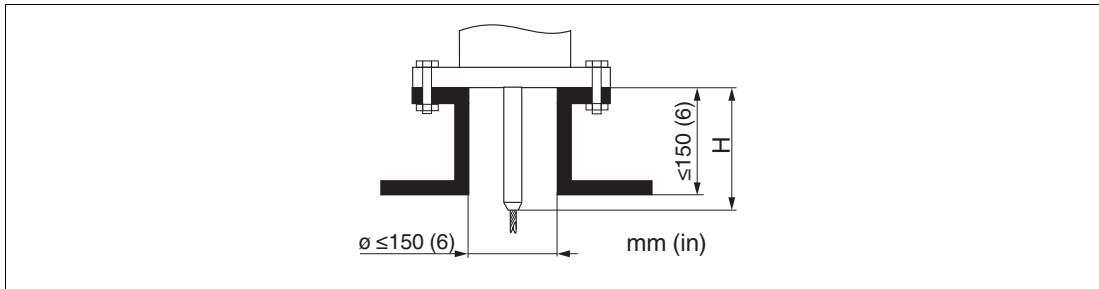


Abbildung 7.8

Länge H des starren Teils der Seilsonde

Sonde	H
Seil Ø4 mm (0,16 in)	120 mm (4,7 in)
Seil Ø6 mm (0,24 in)	135 mm (5,3 in)

Tabelle 7.2

- Zulässige Stutzendurchmesser: ≤ 150 mm (6 in).
Bei größeren Durchmessern kann die Messfähigkeit im Nahbereich eingeschränkt sein.
Für Stutzen \geq DN300: siehe nächster Abschnitt.
- Zulässige Stutzenhöhe ¹: ≤ 150 mm (6 in).
Bei größeren Höhen kann die Messfähigkeit im Nahbereich eingeschränkt sein.
Größere Stutzenhöhen sind in Einzelfällen möglich. Siehe nächster Abschnitt.



Hinweis!

In wärmeisolierten Behältern sollte zur Vermeidung von Kondensatbildung der Stutzen ebenfalls isoliert werden.

Stabverlängerung/Zentrierung

Für Geräte mit Seilsonden ist die Stabverlängerung/Zentrierung auf Anfrage erhältlich. Sie muss eingesetzt werden, wenn ansonsten das Sondenseil die Unterkante des Stutzens berührt.



Hinweis!

Dieses Zubehör besteht aus dem Verlängerungsstab entsprechend der Stutzenhöhe, auf dem bei engen Stutzen und beim Einatz in Schüttgütern zusätzlich eine Zentrierscheibe montiert ist. Wir liefern dieses Teil getrennt vom Gerät. Bestellen Sie die Sondenlänge bitte entsprechend kürzer.

Zentrierscheiben mit kleinem Durchmesser (DN40 und DN50) nur verwenden, wenn sich im Stutzen oberhalb der Scheibe kein starker Ansatz bildet. Der Stutzen darf sich nicht mit Produkt zusetzen.

¹ Größere Stutzenhöhen auf Anfrage

Stutzen \geq DN300

Wenn der Einbau in Stutzen \geq 300 mm/12 in nicht vermeidbar ist, muss der Einbau entsprechend folgender Skizze erfolgen, um Störsignale im Nahbereich zu vermeiden.

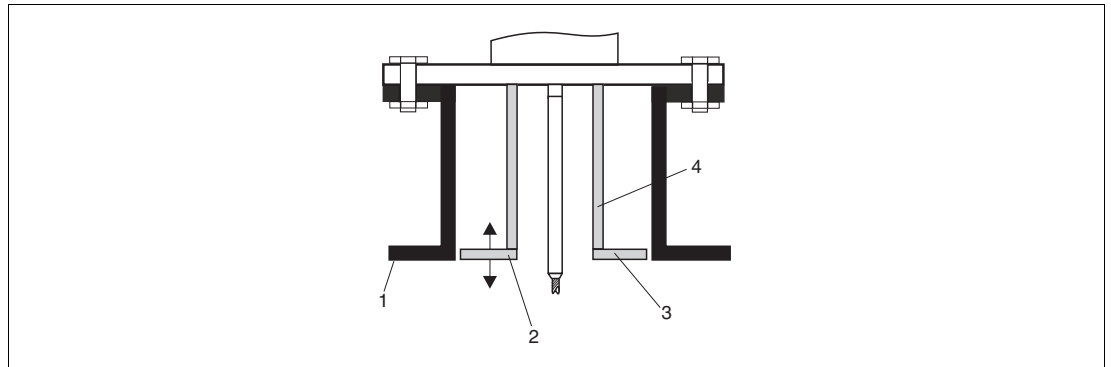


Abbildung 7.9

- 1 Stutzenunterkante
- 2 Ungefähr bündig mit Stutzenunterkante (± 50 mm)
- 3 Platte
- 4 Rohrdurchmesser 150 ... 180 mm

Stutzendurchmesser	Plattendurchmesser
300 mm (12 in)	280 mm (11 in)
\geq 400 mm (16 in)	\geq 350 mm (14 in)

Tabelle 7.3

7.1.5 Fixierung der Sonde

Fixierung von Seilsonden

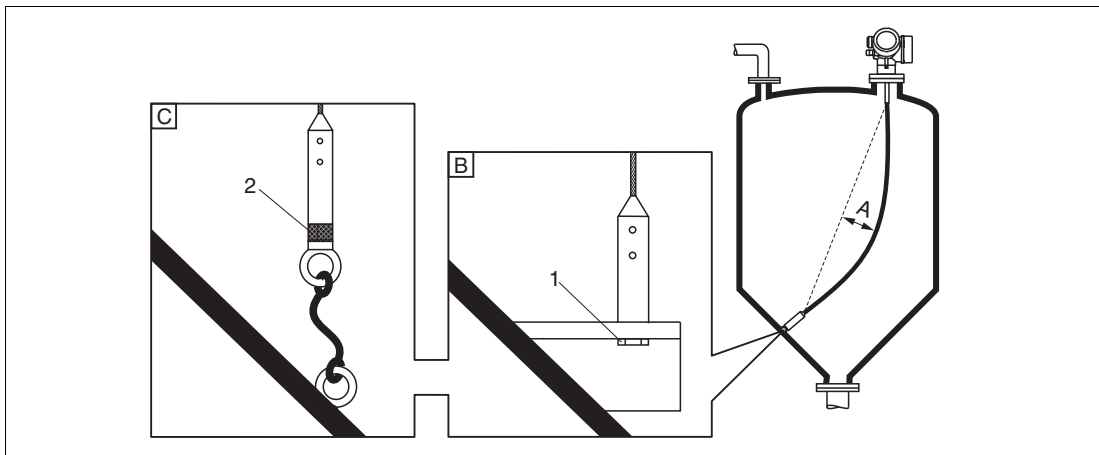


Abbildung 7.10

- A** Durchhang: $\geq 10 \text{ mm}/(1 \text{ m Sondenlänge})$ [0,12 in/(1 ft Sondenlänge)]
- B** Zuverlässig geerdete Fixierung
- C** Zuverlässig isolierte Fixierung
- 1** Befestigung im Innengewinde des Sondenendgewichts
- 2** Befestigungssatz isoliert
- Unter folgenden Bedingungen muss das Ende der Seilsonde fixiert werden:
 - Wenn anderfalls die Sonde zeitweise die Behälterwand, den Konus, die Einbauten/Verstrebungen oder ein anderes Teil berührt.
 - Wenn sich die Sonde näher als 0,5 m (1.6 ft) an eine Betonwand annähert.
 - Zum Fixieren ist im Sondengewicht ein Innengewinde vorgesehen:
 - Seil 4 mm (1/6 in), 316: M14
 - Seil 6 mm (1/4 in), 316: M20
 - Seil 6 mm (1/4 in), PA > Stahl: M14
 - Seil 8 mm (1/3 in), PA > Stahl: M20
 - Beim Fixieren treten deutlich höhere Zugbelastungen der Sonde auf. Deswegen vorzugsweise die Seilsonde 6 mm (1/4 in) verwenden.
 - Die Fixierung muss entweder zuverlässig geerdet oder zuverlässig isoliert sein. Wenn die Befestigung mit zuverlässiger Isolierung auf andere Weise nicht möglich ist: Isolierten Befestigungssatz verwenden.
 - Um eine extrem hohe Zugbelastung (z. B. bei thermischer Ausdehnung) und die Gefahr des Seilbruchs zu vermeiden, muss das Seil locker sein. Erforderlicher Durchhang: $\geq 10 \text{ mm}/(1 \text{ m Seillänge})$ [0,12 in/(1 ft Seillänge)].

Fixierung von Stabsonden

- Bei Ex-Zulassung: Bei Sondenlängen ≥ 3 m (10 ft) ist eine Abstützung erforderlich.
- Allgemein ist eine Fixierung bei waagerechter Strömung (z. B. durch Rührwerk) oder starker Vibration erforderlich.
- Stabsonden nur unmittelbar am Sondenende fixieren.

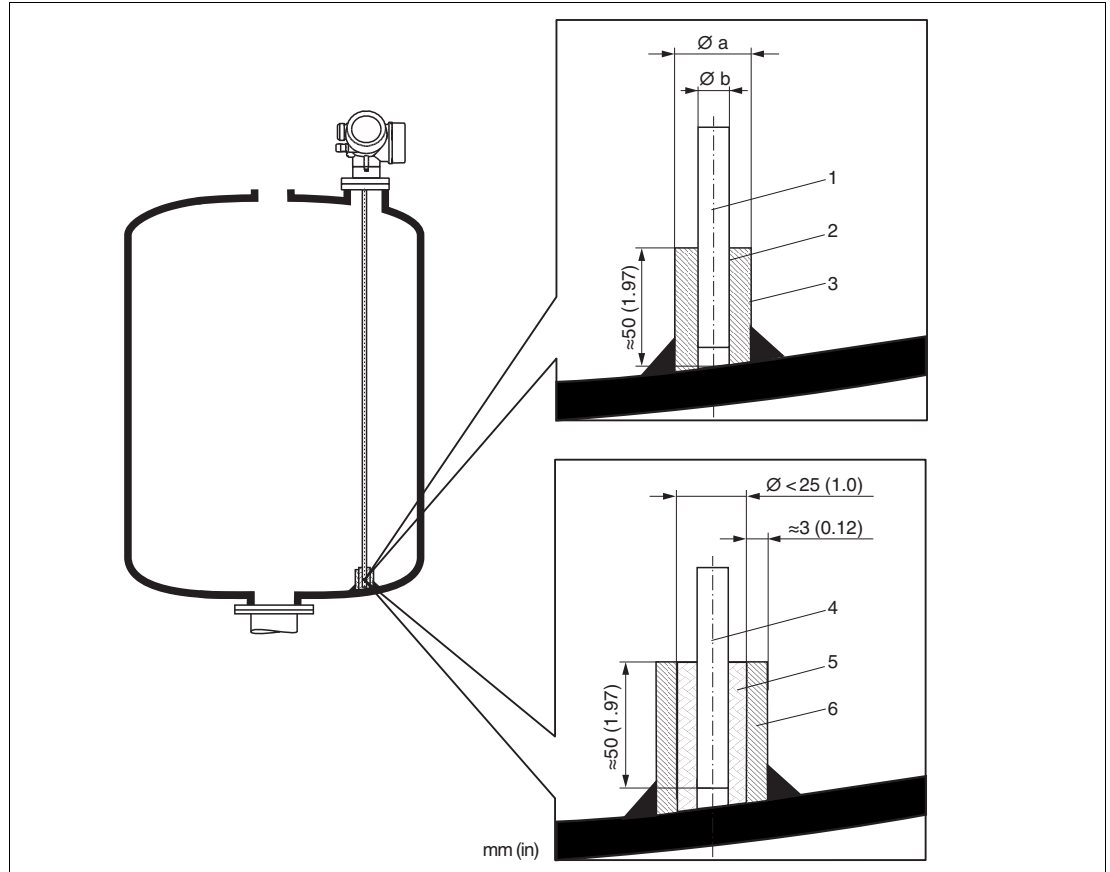


Abbildung 7.11

- 1 Sondenstab, unbeschichtet
- 2 Hülse, eng gebohrt, damit elektrischer Kontakt zwischen Hülse und Stab gewährleistet ist.
- 3 Kurzes Metallrohr, z. B. festgeschweißt
- 4 Sondenstab, beschichtet
- 5 Kunststoffhülse, z. B. PTFE, PEEK, PPS
- 6 Kurzes Metallrohr, z. B. festgeschweißt



Warnung!

Schlechte Erdung des Sondenendes kann zu Fehlmessungen führen.

- Fixierhülse eng bohren, damit guter elektrischer Kontakt zwischen Hülse und Sondenstab sichergestellt ist.



Warnung!

Schweißen kann das Hauptelektronikmodul beschädigen.

- Vor dem Anschweißen: Sondenstab erden und Elektronik ausbauen.

7.1.6 Besondere Montagesituationen

Betonsilos

Der Einbau zum Beispiel in eine dicke Betondecke sollte bündig mit der Unterkante erfolgen. Alternativ kann die Sonde auch in ein Rohr eingebaut werden, das nicht über die Unterkante der Silodecke hinausragen darf. Das Rohr sollte so kurz wie möglich sein. Einbauvorschläge siehe Abbildung.

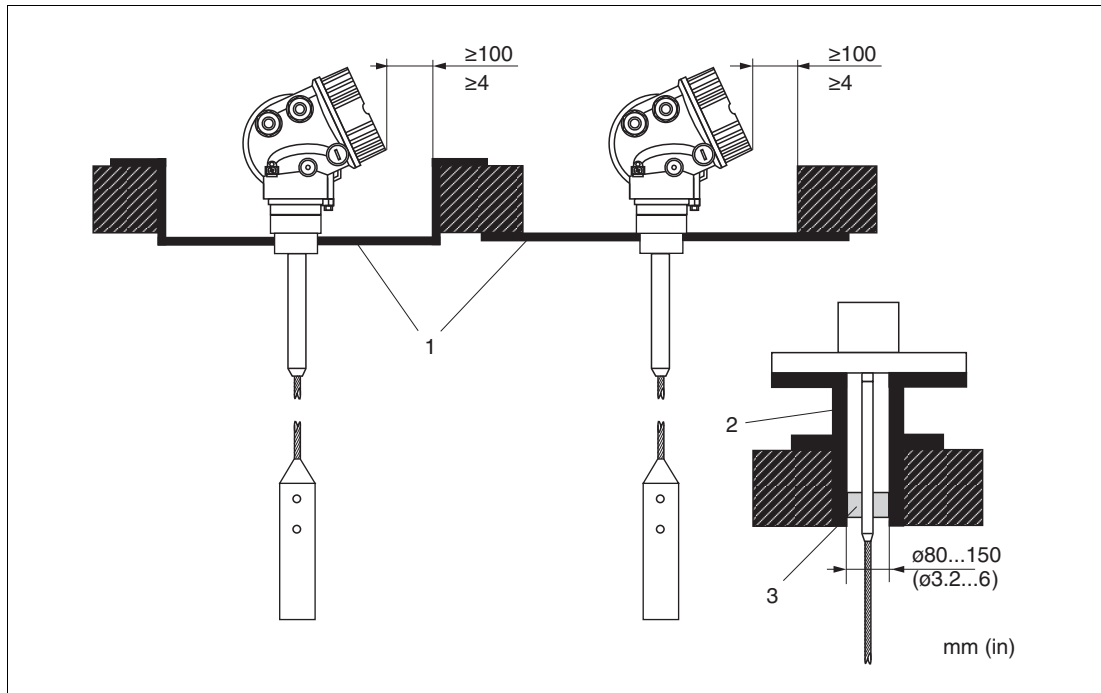


Abbildung 7.12

- 1 Metallplatte
- 2 Metallrohr
- 3 Stabverlängerung/Zentrierung

Anmerkung zum Einbau mit Stabverlängerung/Zentrierung (auf Anfrage): Bei starker Staubentwicklung kann sich Ansatz hinter der Zentrierscheibe bilden. Dies kann zu einer Störreflexion führen. Für andere Einbaumöglichkeiten, halten Sie bitte Rücksprache mit Pepperl+Fuchs.

Montage von der Seite

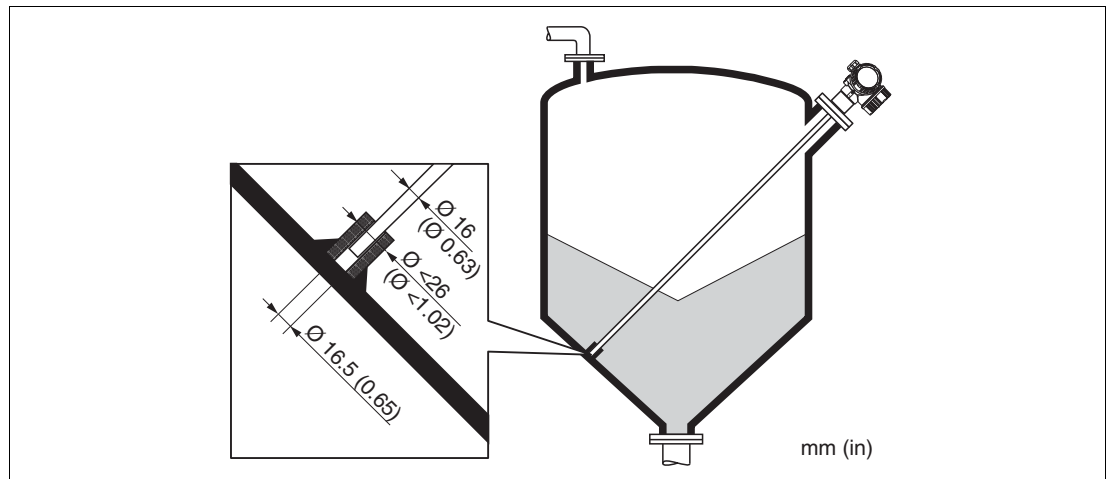


Abbildung 7.13

- Ist ein Einbau von oben nicht möglich, kann das Gerät auch von der Seite montiert werden.
- Die Seilsonde in diesem Fall immer fixieren.
- Stab- und Koaxsonde bei Überschreiten der Seitenbelastbarkeit abstützen. Stabsonden nur am Sondenende fixieren.

Nichtmetallische Behälter

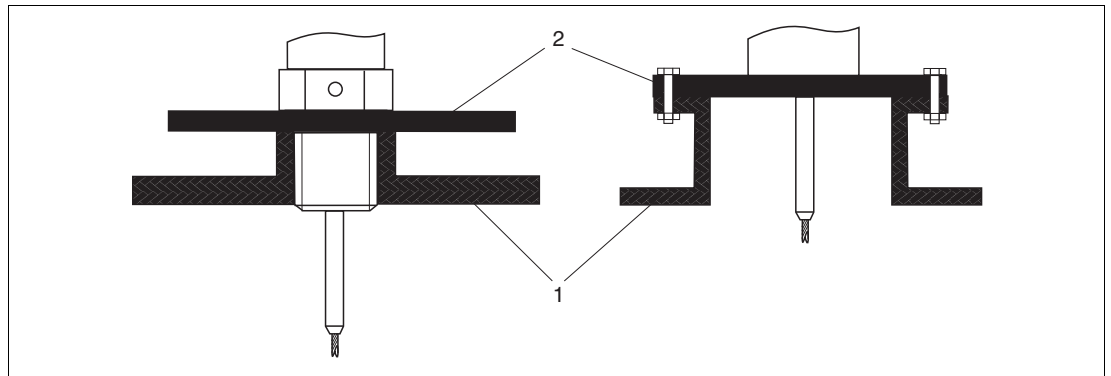


Abbildung 7.14

- 1 Nichtmetallischer Behälter
- 2 Metallblech oder metallischer Flansch

Gerät mit Seil- oder Stabsonde benötigt zur Messung eine metallische Fläche am Prozessanschluss. Deswegen:

- Ein Gerät mit Metallflansch (Mindestgröße DN50/2 in) verwenden.
- Alternativ: Eine Metallplatte mit mindestens 200 mm (8 in) Durchmesser senkrecht zur Sonde am Prozessanschluss anbringen.



Behälter mit Wärmeisolation



Hinweis!

Zur Vermeidung der Erwärmung der Elektronik durch Wärmestrahlung bzw. Konvektion ist bei hohen Prozesstemperaturen das Gerät in die übliche Behälterisolation (1) mit einzubeziehen. Die Isolation darf dabei nicht über die in den Skizzen mit "MAX" bezeichneten Punkte hinausgehen.

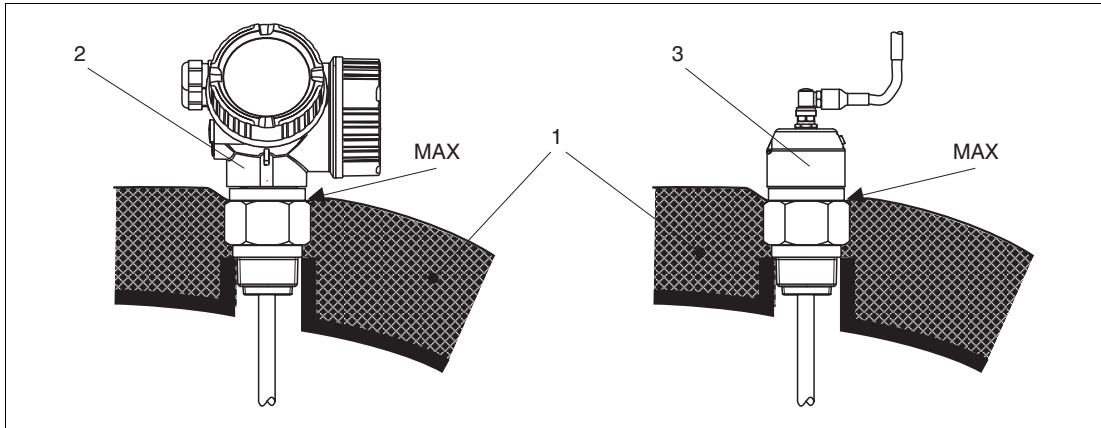


Abbildung 7.15 Prozessanschluss mit Gewinde

- 1 Behälterisolation
- 2 Kompaktgerät
- 3 Sensor abgesetzt (Merkmal "Sonden-Design")

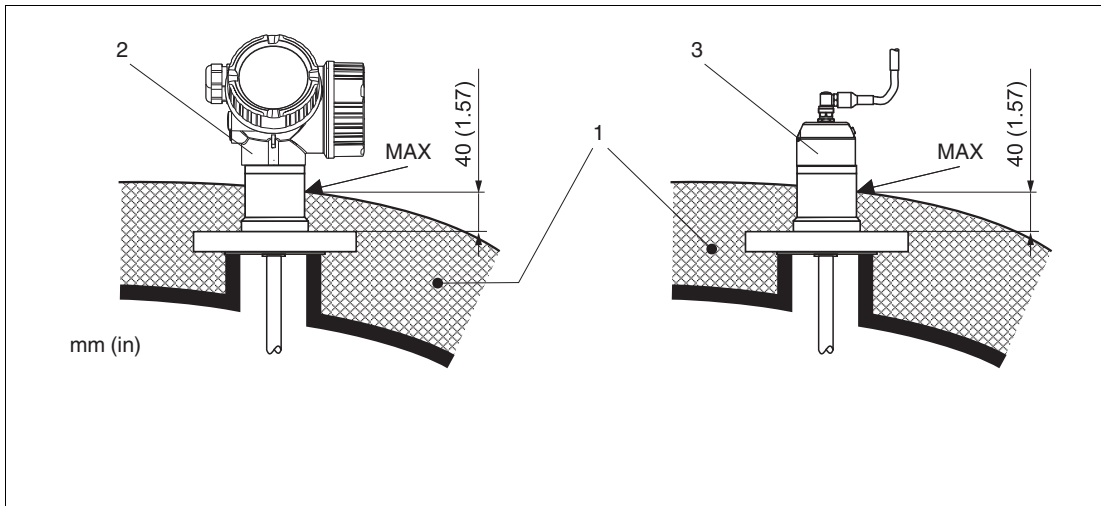


Abbildung 7.16 Prozessanschluss mit Flansch

- 1 Behälterisolation
- 2 Kompaktgerät
- 3 Sensor abgesetzt (Merkmal "Sonden-Design")



8 Einsatzbedingungen: Umgebung

8.1 Umgebungstemperatur

Messgerät	-40 ... +80 °C (-40 ... +176 °F)
Vor-Ort-Anzeige	-20 ... +70 °C (-4 ... +158 °F), außerhalb des Temperaturbereichs kann die Ablesbarkeit der Vor-Ort-Anzeige beeinträchtigt sein.
Verbindungskabel (bei Sonden-Design "Sensor abgesetzt")	max. 100 °C (212 °F)
Abgesetzte Anzeige FHX50	-40 ... 80 °C (-40 ... 176 °F)

Tabelle 8.1

Bei Betrieb im Freien mit starker Sonneneinstrahlung:

- Gerät an schattiger Stelle montieren.
- Direkte Sonneneinstrahlung vermeiden, gerade in wärmeren Klimaregionen.
- Eine Wetterschutzhaube verwenden (siehe Zubehör).

8.2 Umgebungstemperaturgrenze

Die nachfolgenden Diagramme berücksichtigen nur funktionale Aspekte. Für zertifizierte Geräteausführungen kann es weitere Einschränkungen geben. Separate Sicherheitshinweise siehe Kapitel 15.2.

Bei Temperatur (T_p) am Prozessanschluss verringert sich die zulässige Umgebungstemperatur (T_{amb}) entsprechend dem folgenden Diagramm (Temperatur-Derating):

Temperatur-Derating

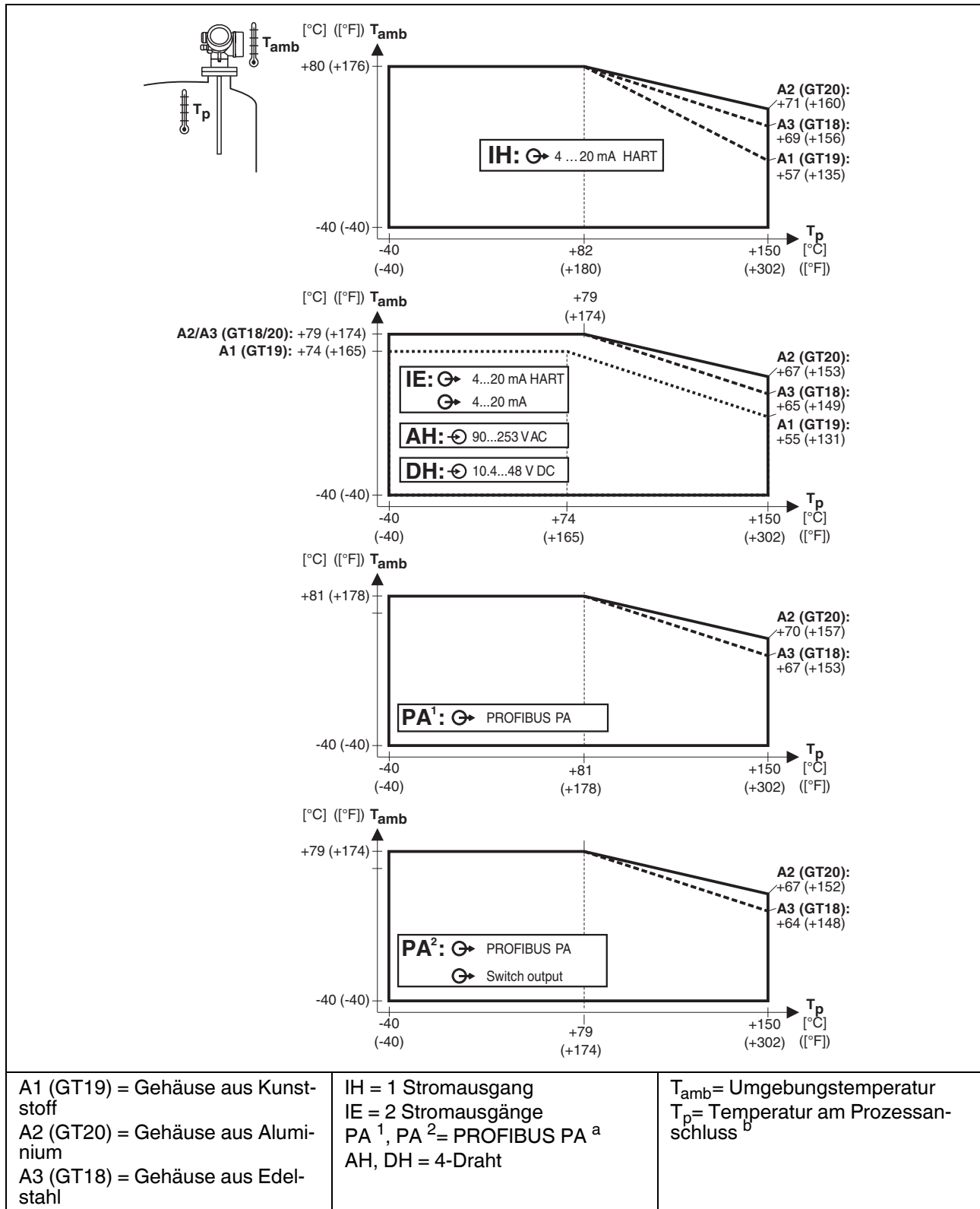


Tabelle 8.2

^a Bei PROFIBUS PA hängt das Temperatur-Derating davon ab, ob der Schaltausgang (Klemmen 3 und 4) verwendet wird (PA²) oder nicht (PA¹).

^b Für Satteldampfanwendungen darf die Prozesstemperatur 150 °C (302 °F) nicht überschreiten.

8.3 Lagerungstemperatur

-40 ... +80 °C (-40 ... +176 °F)

8.4 Klimaklasse

DIN EN 60068-2-38 (Prüfung Z/AD)

8.5 Einsatzhöhe nach IEC 61010-1 Ed.3

Bis 2000 m (6600 ft) über Normalnull.

Erweiterbar bis 3000 m (9800 ft) über Normalnull bei Verwendung eines Überspannungsschutzes.

8.6 Schutzart



Hinweis!

Bei M12 PROFIBUS PA Stecker gilt die Schutzart IP68 NEMA6P nur, wenn das PROFIBUS-Kabel eingesteckt und ebenfalls nach IP68 NEMA6P spezifiziert ist.

- Bei geschlossenem Gehäuse getestet nach:
 - IP68, NEMA6P (24 h bei 1,83 m unter Wasser) ¹
 - Bei Kunststoffgehäuse mit Sichtdeckel (Display): IP68 (24 h bei 1,00 m unter Wasser) ²
 - IP66, NEMA4X
- Bei geöffnetem Gehäuse: IP20, NEMA1
- Anzeigemodul: IP22, NEMA2



Hinweis!

Bei M12-PROFIBUS-PA-Stecker gilt die Schutzart IP68 NEMA6P nur, wenn das PROFIBUS-Kabel eingesteckt und ebenfalls nach IP68 NEMA6P spezifiziert ist.

8.7 Schwingungsfestigkeit

DIN EN 60068-2-64/IEC 68-2-64: 20 ... 2000 Hz, 1 (m/s²)²/Hz

8.8 Reinigung der Sonde

Je nach Anwendung können sich Verschmutzungen bzw. Ablagerungen an der Sonde bilden. Eine dünne gleichmäßige Schicht beeinflusst die Messung wenig. Dicke Schichten können das Signal dämpfen und reduzieren dann den Messbereich. Stark ungleichmäßige Ansatzbildung, Anhaftung z. B. durch Kristallisation, kann zur Fehlmessung führen. In solchen Fällen empfehlen wir ein berührungsloses Messprinzip zu verwenden, oder die Sonde regelmäßig auf Verschmutzung zu prüfen.

¹ Gilt auch für die Ausführung "Sensor abgesetzt".

² Diese Einschränkung gilt, wenn in der Produktstruktur gleichzeitig die folgenden Merkmalswerte gewählt wurden: Merkmal "Anzeige/Bedienung" = D "SD02" oder E "SD03"; Merkmal "Gehäuse" = A1 (GT19).



8.9 Elektromagnetische Verträglichkeit (EMV)

Elektromagnetische Verträglichkeit nach allen relevanten Anforderungen der EN 61326-X-Reihe und NAMUR-Empfehlung NE 21 (EMV). Details sind aus der Konformitätserklärung¹ ersichtlich. Falls nur das Analogsignal benutzt werden soll, ist normales Installationskabel ausreichend.

Für digitale Kommunikation (HART/PA) abgeschirmtes Kabel verwenden.

Maximale Messabweichung während EMV-Prüfungen: < 0,5 % der Spanne.

Beim Einbau der Sonden in Metall- und Betonbehälter sowie bei Verwendung einer Koaxsonde:

- Störaussendung nach EN 61326-X-Reihe, Betriebsmittel der Klasse B.
- Störfestigkeit nach EN 61326-X-Reihe, Anforderungen für Industrielle Bereiche und NAMUR-Empfehlung NE 21 (EMV)

Beim Einbau von Stab- und Seilsonden ohne schirmende/metallische Wand, z. B. in Kunststoff- und Holzsilos kann der Messwert durch die Einwirkung von starken elektromagnetischen Feldern beeinflusst werden.

- Störaussendung nach EN 61326-X-Reihe, Betriebsmittel der Klasse A.
- Störfestigkeit: der Messwert kann durch die Einwirkung starker elektromagnetischer Felder beeinflusst werden.

¹ Steht zum Download bereit auf www.pepperl-fuchs.com.

9 Prozess

9.1 Prozesstemperaturbereich

Die maximal zulässige Temperatur am Prozessanschluss wird von der bestellten O-Ring-Variante bestimmt:

Gerät	O-Ring-Werkstoff	Prozesstemperatur ^a
LTC57	FKM (Viton GLT)	-30 ... +150 °C (-22 ... +302 °F)
	EPDM (E7502 oder E7515)	-40 ... +120 °C (-40 ... +248 °F)

Tabelle 9.1

^a Bei PA-beschichteten Seilsonden max. 100 °C (+212 °F).



Hinweis!

Bei blanken Sonden kann die Mediumstemperatur höher sein, solange sichergestellt ist, dass am Prozessanschluss die in der Tabelle angegebene Prozesstemperatur nicht überschritten wird.

Bei Seilsonden verringert sich bei Temperaturen über 350 °C (662 °F) jedoch die Festigkeit des Sondenseils durch Gefügeveränderung.

9.2 Prozessdruckbereich

Gerät	Prozessdruck
LTC57	-1 ... 16 bar (-14,5 ... 232 psi)

Tabelle 9.2



Hinweis!

Der angegebene Bereich kann durch die Auswahl des Prozessanschlusses reduziert werden. Der Nenndruck (PN), der auf dem Typenschild angegeben ist, bezieht sich auf eine Bezugstemperatur von 20 °C, für ASME-Flansche 100 °F. Beachten Sie die Druck-Temperatur-Abhängigkeit.

Die bei höheren Temperaturen zugelassenen Druckwerte, entnehmen Sie bitte aus den Normen:

- EN 1092-1:2001 Tabelle 18
Die Werkstoffe 1.4435 und 1.4404 sind in ihrer Festigkeit-Temperatur-Eigenschaft in der EN 1092-1 Tabelle 18 unter 13E0 eingruppiert. Die chemische Zusammensetzung der beiden Werkstoffe kann identisch sein.
- ASME B 16.5a - 1998 Tabelle 2-2.2 F316
- ASME B 16.5a - 1998 Tabelle 2.3.8 N10276
- JIS B 2220



9.3 Dielektrizitätszahl (DK)

- Stab- und Seilsonde: DK (ϵ_r) $\geq 1,6$

9.4 Dehnung der Seilsonden durch Temperatur

4 mm-Seil:

- Längung durch Zug: bei max. zulässiger Zuglast (12 kN): 11 mm/m Seillänge
- Längung durch Temperaturerhöhung von 30 °C (86 °F) auf 150 °C (302 °F): 2 mm/m Seillänge

6 mm-Seil:

- Längung durch Zug: bei max. zulässiger Zuglast (30 kN): 13 mm/m Seillänge
- Längung durch Temperaturerhöhung von 30 °C (86 °F) auf 150 °C (302 °F): 2 mm/m Seillänge

10 Konstruktiver Aufbau

10.1 Abmessungen

Abmessungen Elektronikgehäuse

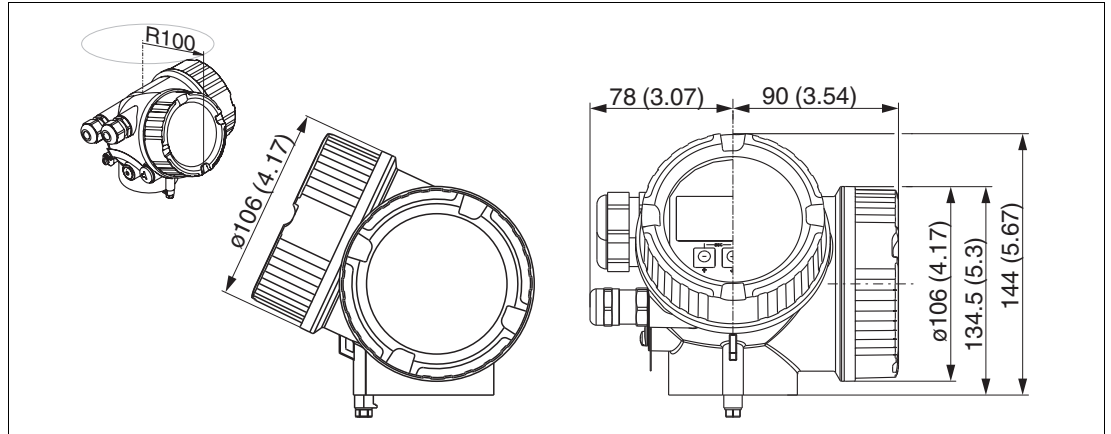


Abbildung 10.1 Gehäuse A1 (GT19), Kunststoff PBT, Abmessungen in mm (in)

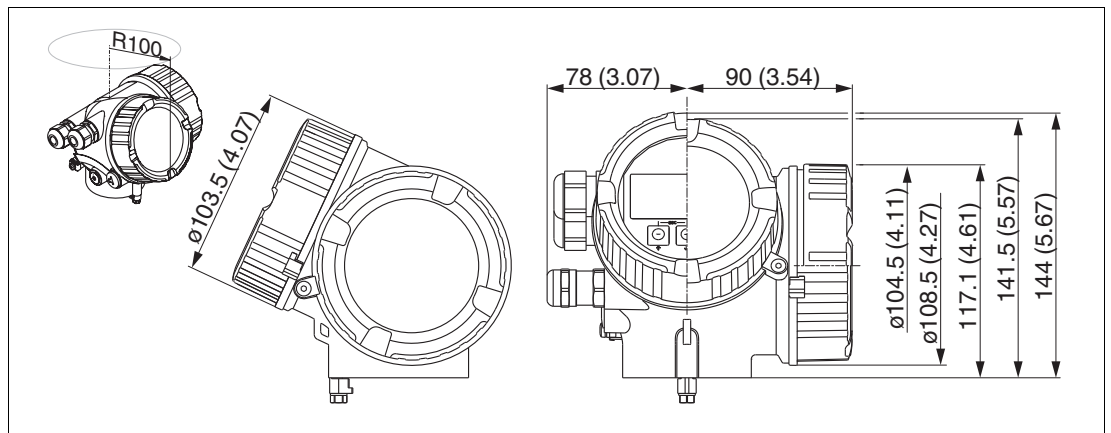


Abbildung 10.2 Gehäuse A2 (GT20), Alu beschichtet, Abmessungen in mm (in)

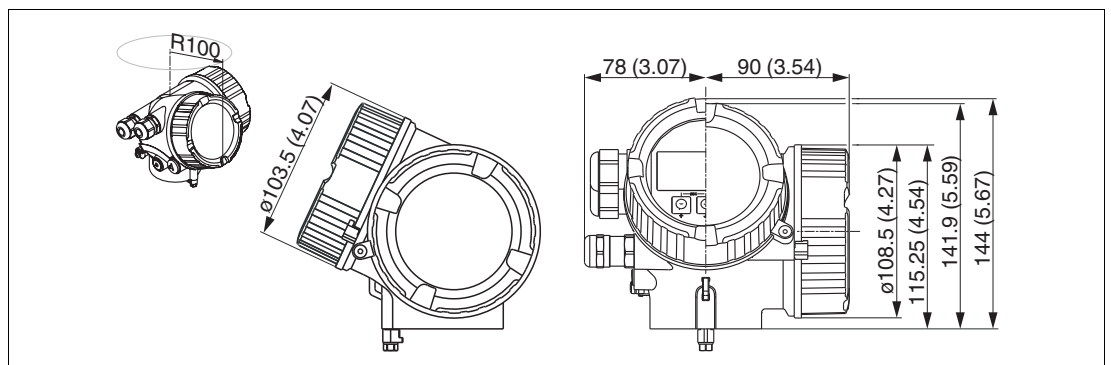


Abbildung 10.3 Gehäuse A3 (GT18), 316L; Abmessungen in mm (in)

Abmessungen Montagehalter

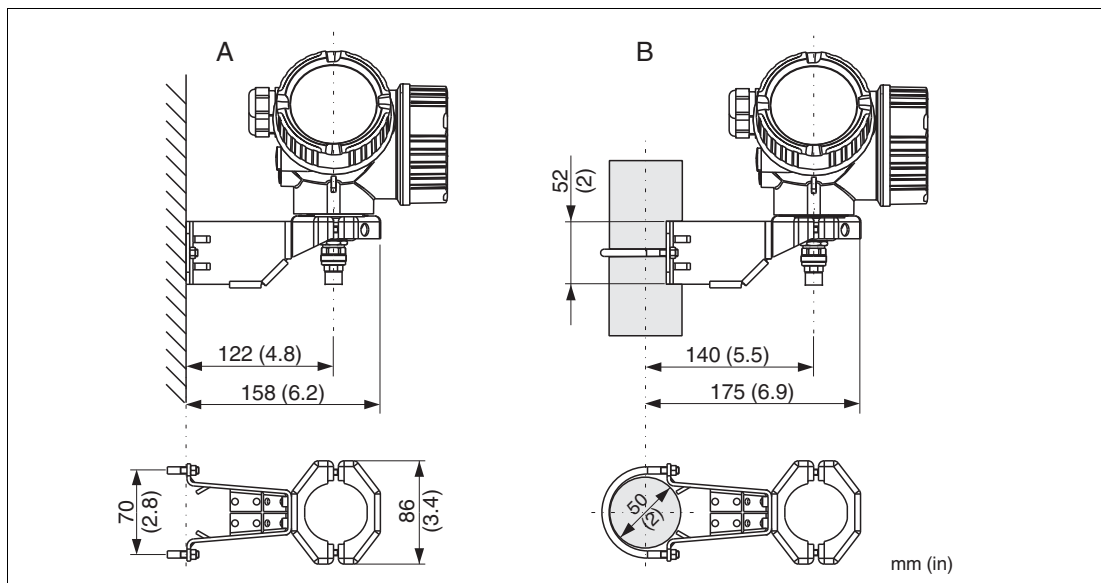


Abbildung 10.4

- A** Wandmontage
- B** Mastmontage



Hinweis!

Bei den Geräteausführungen "Sensor abgesetzt" (siehe Merkmal "Sonden-Design") ist der Montagehalter im Lieferumfang enthalten. Er kann aber auch separat als Zubehör bestellt werden.

Abmessungen Prozessanschluss und Sonde

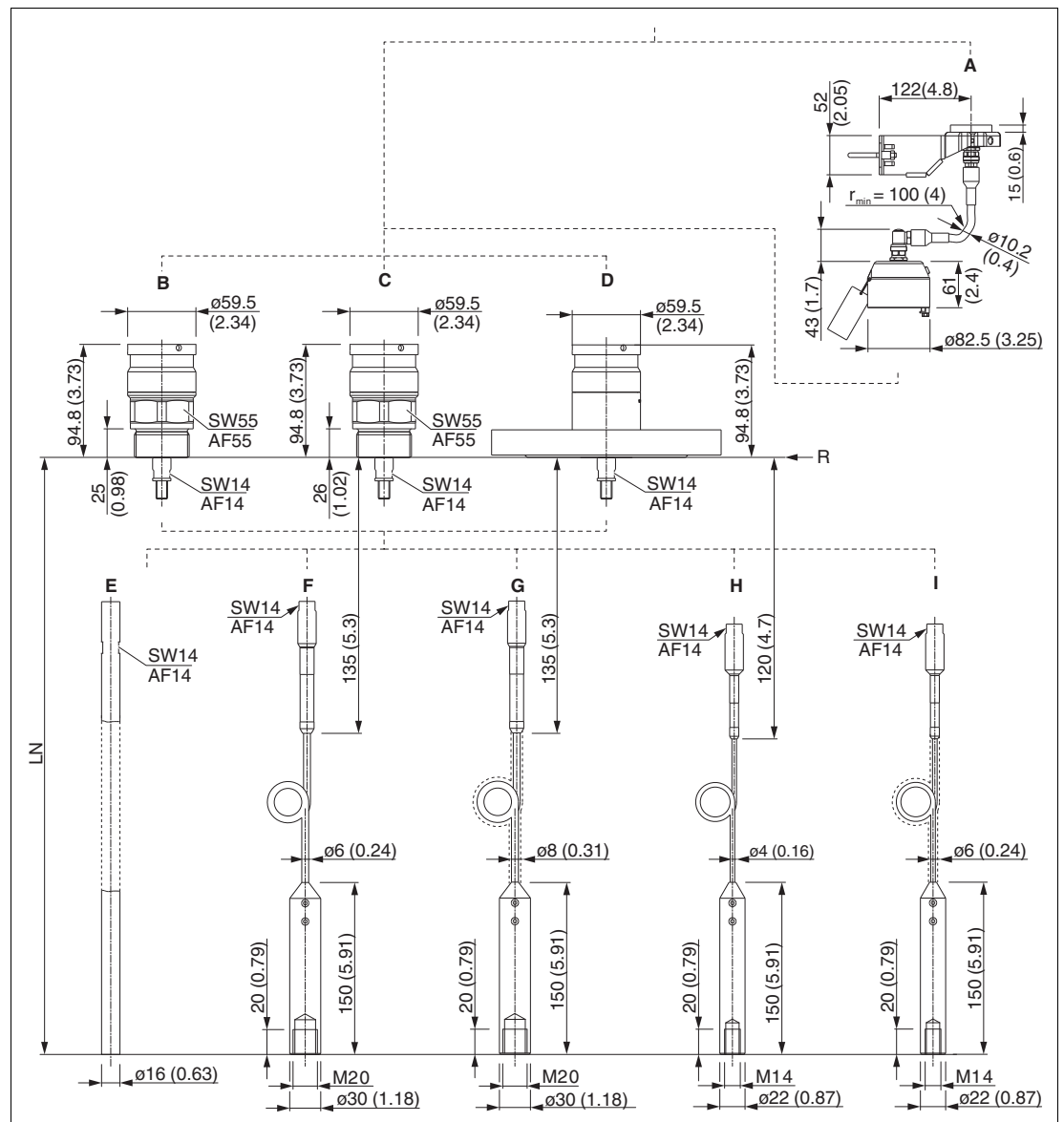


Abbildung 10.5 Prozessanschluss/Sonde

- A** Montagebügel für Merkmal "Sonden-Design", Option "Sensor abgesetzt"
- B** Gewinde ISO228 G1-1/2 (Merkmal "Prozessanschluss")
- C** Gewinde ANSI MNPT1-1/2 (Merkmal "Prozessanschluss")
- D** Flansch ANSI B16.5, EN 1092-1, JIS B2220 (Merkmal "Prozessanschluss")
- E** Stabsonde 16 mm (Merkmal "Sonde")
- F** Seilsonde 6 mm oder 1/4 in (Merkmal "Sonde")
- G** Seilsonde 8 mm oder 1/3 in, PA > Stahl (Merkmal "Sonde")
- H** Seilsonde 4 mm oder 1/6 in (Merkmal "Sonde")
- I** Seilsonde 6 mm oder 1/4 in, PA > Stahl (Merkmal "Sonde")
- LN** Sondenlänge
- R** Referenzpunkt der Messung

10.2 Sondenlängentoleranzen

Stab- und Koaxsonden				
über [m (ft)]	–	1 (3,3)	3 (9,8)	6 (20)
bis [m (ft)]	1 (3,3)	3 (9,8)	6 (20)	–
zulässige Toleranz [mm (in)]	-5 (-0,2)	-10 (-0,39)	-20 (-0,79)	-30 (-1,18)

Tabelle 10.1

Seilsonden				
über [m (ft)]	–	1 (3,3)	3 (9,8)	6 (20)
bis [m (ft)]	1 (3,3)	3 (9,8)	6 (20)	–
zulässige Toleranz [mm (in)]	-10 (-0,39)	-20 (-0,79)	-30 (-1,18)	-40 (-1,57)

Tabelle 10.2

10.3 Kürzen von Sonden

Falls erforderlich, können Sonden unter Beachtung folgender Hinweise gekürzt werden:

Kürzen von Stabsonden

Stabsonden müssen gekürzt werden, wenn der Abstand zum Behälterboden bzw. Auslaufkonus kleiner ist als 10 mm (0,4 in). Zum Kürzen die Stabsonde am unteren Ende absägen.

Kürzen von Seilsonden

Seilsonden müssen gekürzt werden, wenn der Abstand zum Behälterboden bzw. Auslaufkonus kleiner ist als 150 mm (6 in).

10.4 Gewicht

Gehäuse

Teil	Gewicht
Gehäuse A1 (GT19), Kunststoff	ca. 1,2 kg
Gehäuse A2 (GT20), Aluminium	ca. 1,9 kg
Gehäuse A3 (GT18), Edelstahl	ca. 4,5 kg

Tabelle 10.3

Gerät

Teil	Gewicht	Teil	Gewicht
Sensor	ca. 1,4 kg und Flanschgewicht	Seilsonde 6 mm	ca. 0,2 kg/m Sondenlänge
Seilsonde 4 mm	ca. 0,1 kg/m Sondenlänge	Stabsonde 16 mm	ca. 1,6 kg/m Sondenlänge

Tabelle 10.4

10.5 Werkstoffe: Gehäuse A1 (GT19)

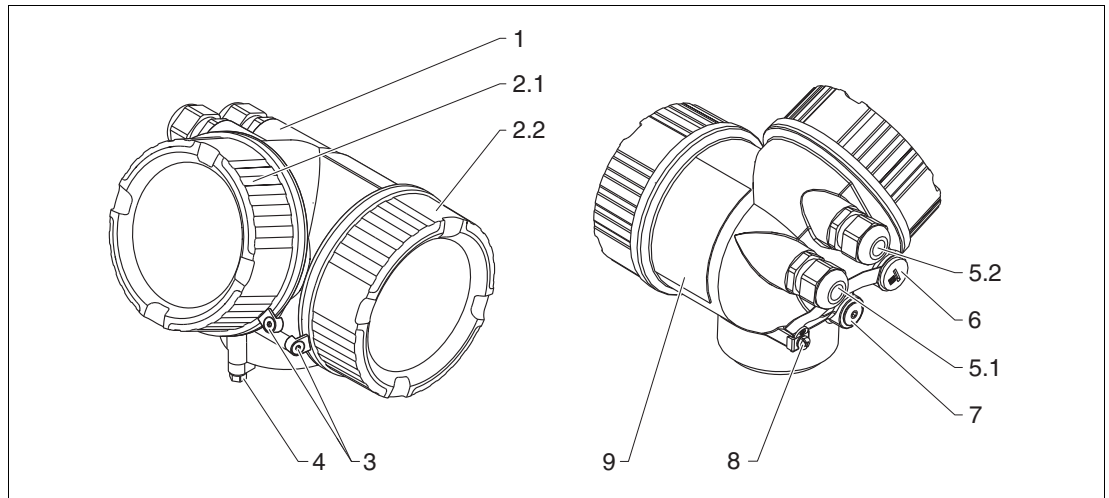


Abbildung 10.6

Nr.	Bauteil	Werkstoff
1	Gehäuse	PBT
2.1	Elektronikraum-Deckel	<ul style="list-style-type: none"> • Deckel, abhängig von der Geräteausführung: <ul style="list-style-type: none"> – PA (Sichtdeckel) – PBT (Blinddeckel) • Deckeldichtung: EPDM • Gewindebeschichtung: hitzehärtender Gleitlack • Deckel: PBT • Deckeldichtung: EPDM • Gewindebeschichtung: hitzehärtender Gleitlack • Schraube: A4-70 • Krallen: 316L (1.4404)
2.2	Anschlussraum-Deckel	
4	Sicherung am Gehäusehals	
5.1	Blindstopfen, Verschraubung, Adapter oder Stecker (abhängig von der Geräteausführung)	<ul style="list-style-type: none"> • Blindstopfen, abhängig von der Geräteausführung: <ul style="list-style-type: none"> – PE – PBT-GF • Verschraubung, abhängig von der Geräteausführung: <ul style="list-style-type: none"> – Messing (CuZn), vernickelt – PA • Adapter: 316L (1.4404/1.4435) • Dichtung: EPDM • Stecker M12: Messing, vernickelt ^a • Stecker 7/8 in: 316 (1.4401) ^b
5.2	Blindstopfen, Verschraubung oder Adapter (abhängig von der Geräteausführung)	<ul style="list-style-type: none"> • Blindstopfen, abhängig von der Geräteausführung: <ul style="list-style-type: none"> – PE – PBT-GF – Stahl, verzinkt • Verschraubung, abhängig von der Geräteausführung: <ul style="list-style-type: none"> – Messing (CuZn), vernickelt – PA • Adapter: 316L (1.4404/1.4435) • Dichtung: EPDM

2015-03



Nr.	Bauteil	Werkstoff
6	Blindstopfen oder M12-Buchse (abhängig von der Geräteausführung)	<ul style="list-style-type: none">• Blindstopfen: Messing (CuZn), vernickelt• M12-Buchse: GD-Zn, vernickelt
7	Druckausgleichstopfen	Messing (CuZn), vernickelt
8	Erdungsklemme	<ul style="list-style-type: none">• Schraube: A2• Federring: A4• Klemmbügel: 304 (1.4301)• Bügel: 304 (1.4301)
9	Typenschild	Klebeschild

Tabelle 10.5

- ^a Bei der Ausführung mit Stecker M12 ist das Dichtungsmaterial Viton.
^b Bei der Ausführung mit Stecker 7/8 in ist das Dichtungsmaterial NBR.

10.6 Werkstoffe: Gehäuse A2 (GT20)

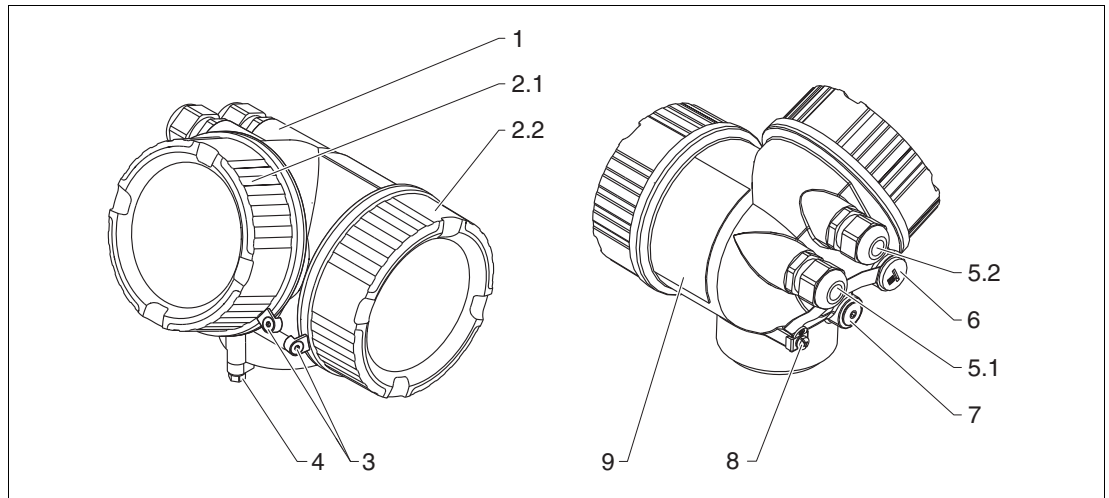


Abbildung 10.7

Nr.	Bauteil	Werkstoff
1	Gehäuse	<ul style="list-style-type: none"> Gehäuse: AlSi10Mg (< 0,1 % Cu) Beschichtung: Polyester
2.1	Elektronikraum-Deckel	<ul style="list-style-type: none"> Deckel: AlSi10Mg (< 0,1 % Cu) Sichtfenster: Glas Deckeldichtung: EPDM Gewindebeschichtung: hitzehärtender Gleitlack
2.2	Anschlussraum-Deckel	<ul style="list-style-type: none"> Deckel: AlSi10Mg (< 0,1 % Cu) Deckeldichtung: EPDM Gewindebeschichtung: hitzehärtender Gleitlack
3	Deckelsicherung	<ul style="list-style-type: none"> Schraube: A4 Kralle: 316L (1.4404)
4	Sicherung am Gehäusehals	<ul style="list-style-type: none"> Schraube: A4-70 Kralle: 316L (1.4404)
5.1	Blindstopfen, Verschraubung, Adapter oder Stecker (abhängig von der Geräteausführung)	<ul style="list-style-type: none"> Blindstopfen, abhängig von der Geräteausführung: <ul style="list-style-type: none"> – PE – PBT-GF Verschraubung, abhängig von der Geräteausführung: <ul style="list-style-type: none"> – Messing (CuZn), vernickelt – PA Adapter: 316L (1.4404/1.4435) Dichtung: EPDM Stecker M12: Messing, vernickelt ^a Stecker 7/8 in: 316 (1.4401) ^b

Nr.	Bauteil	Werkstoff
5.2	Blindstopfen, Verschraubung oder Adapter (abhängig von der Geräteausführung)	<ul style="list-style-type: none"> • Blindstopfen, abhängig von der Geräteausführung: <ul style="list-style-type: none"> – PE – PBT-GF – Stahl, verzinkt • Verschraubung, abhängig von der Geräteausführung: <ul style="list-style-type: none"> – Messing (CuZn), vernickelt – PA • Adapter: 316L (1.4404/1.4435) • Dichtung: EPDM
6	Blindstopfen oder M12-Buchse (abhängig von der Geräteausführung)	<ul style="list-style-type: none"> • Blindstopfen: Messing (CuZn), vernickelt • M12-Buchse: GD-Zn, vernickelt
7	Druckausgleichstopfen	Messing (CuZn), vernickelt
8	Erdungsklemme	<ul style="list-style-type: none"> • Schraube: A2 • Federring: A2 • Klemmbügel: 304 (1.4301) • Bügel: 304 (1.4301)
9	Typenschild	Klebeschild

Tabelle 10.6

- ^a Bei der Ausführung mit Stecker M12 ist abweichend vom Standard das Dichtungsmaterial Viton.
^b Bei der Ausführung mit Stecker 7/8 in ist abweichend vom Standard das Dichtungsmaterial NBR.

10.7 Werkstoffe: Gehäuse A3 (GT18)

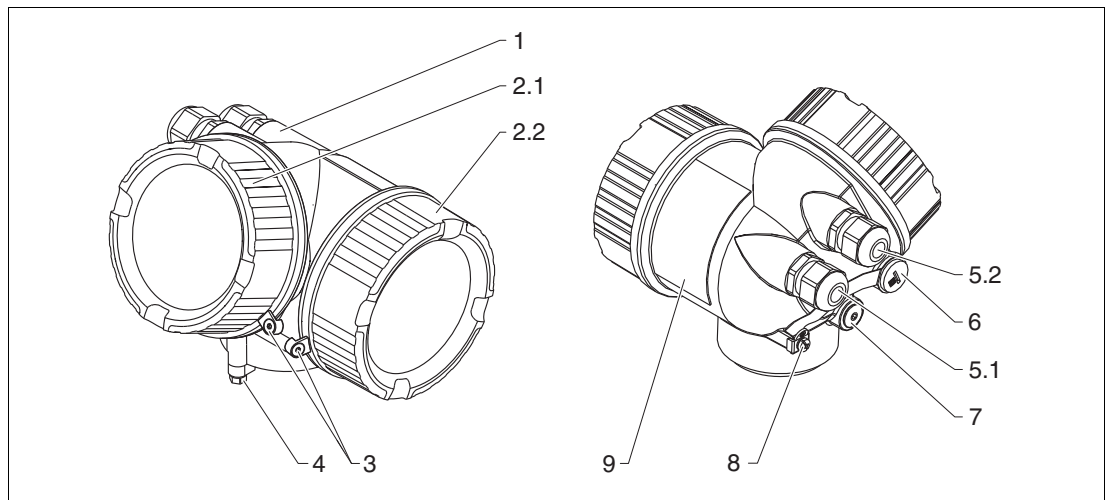


Abbildung 10.8

Nr.	Bauteil	Werkstoff
1	Gehäuse	316L (CF-3M, 1.4404)
2.1	Elektronikraum-Deckel	<ul style="list-style-type: none"> • Deckel: 316L (CF-3M, 1.4404) • Sichtfenster: Glas • Deckeldichtung: EPDM • Gewindebeschichtung: hitzehärtender Gleitlack
2.2	Anschlussraum-Deckel	<ul style="list-style-type: none"> • Deckel: 316L (CF-3M, 1.4404) • Deckeldichtung: EPDM • Gewindebeschichtung: hitzehärtender Gleitlack
3	Deckelsicherung	<ul style="list-style-type: none"> • Schraube: A4 • Kralle: 316L (1.4404)
4	Sicherung am Gehäusehals	<ul style="list-style-type: none"> • Schraube: A4-70 • Kralle: 316L (1.4404)
5.1	Blindstopfen, Verschraubung, Adapter oder Stecker (abhängig von der Geräteausführung)	<ul style="list-style-type: none"> • Blindstopfen, abhängig von der Geräteausführung: <ul style="list-style-type: none"> – PE – PBT-GF • Verschraubung: 316L (1.4404) oder Messing, vernickelt • Adapter: 316L (1.4404/1.4435) • Dichtung: EPDM • Stecker M12: Messing, vernickelt ^a • Stecker 7/8 in: 316 (1.4401) ^b
5.2	Blindstopfen, Verschraubung oder Adapter (abhängig von der Geräteausführung)	<ul style="list-style-type: none"> • Blindstopfen: 316L (1.4404) • Verschraubung: 316L (1.4404) oder Messing, vernickelt • Adapter: 316L (1.4404/1.4435) • Dichtung: EPDM
6	Blindstopfen oder M12-Buchse (abhängig von der Geräteausführung)	<ul style="list-style-type: none"> • Blindstopfen: 316L (1.4404) • M12-Buchse: 316L (1.4404)
7	Druckausgleichstopfen	316L (1.4404)

2015-03



Nr.	Bauteil	Werkstoff
8	Erdungsklemme	<ul style="list-style-type: none">• Schraube: A4• Federring: A4• Klemmbügel: 316L (1.4404)• Bügel: 316L (1.4404)
9	Typenschild	<ul style="list-style-type: none">• Schild: 316L (1.4404)• Kerbnagel: A4 (1.4571)

Tabelle 10.7

^a Bei der Ausführung mit Stecker M12 ist das Dichtungsmaterial Viton.

^b Bei der Ausführung mit Stecker 7/8 in ist das Dichtungsmaterial NBR.

10.8 Werkstoffe: Prozessanschluss



Hinweis!

Pepperl+Fuchs liefert DIN/EN-Flansche und Prozessanschlüsse mit Einschraubgewinde in Edelstahl entsprechend AISI 316L (DIN/EN-Werkstoffnummer 1.4404 oder 14435) aus. Die Werkstoffe 1.4404 und 1.4435 sind in ihrer Festigkeit-Temperatur-Eigenschaft in der EN 1092-1 Tabelle 18 unter 13E0 eingruppiert. Die chemische Zusammensetzung der beiden Werkstoffe kann identisch sein.

Einschraubgewinde G1-1/2, NPT1-1/2	Flansch	Nr.	Werkstoff
		1	304 (1.4301)
		2	316L (1.4404)
		3	ASME: 316/316L EN: 316L (1.4404) JIS: 316L (1.4435)
		4	Nord-Lock-Sicherungsscheibe: 1.4547
		5	1.4462, Duplex CR22
		6	PPS-GF40
		7	PEEK GF30

Tabelle 10.8

10.9 Werkstoffe: Sonde

Stabsonde	Seilsonde				Nr.	Werkstoff
	Ø16 mm (2/3 in)	Ø6 mm (1/4 in)	Ø8 mm (1/3 in) beschichtet	Ø4 mm (1/6 in)		
					1.1	304 (1.4301)
					1.2	316L (1.4404)
					2	316L (1.4404)
					3.1	304 (1.4301)
					3.2	316L (1.4404)
					4	316 (1.4401)
					5	Seil: Stahl verzinkt Beschichtung 1 mm (0,04 in): PA 12 (Vestamid L 1940)
6	Gewindestift: A4-70					
7	Schraube zum Abspannen: A2-70					

Tabelle 10.9



10.10 Werkstoffe: Montagehalter

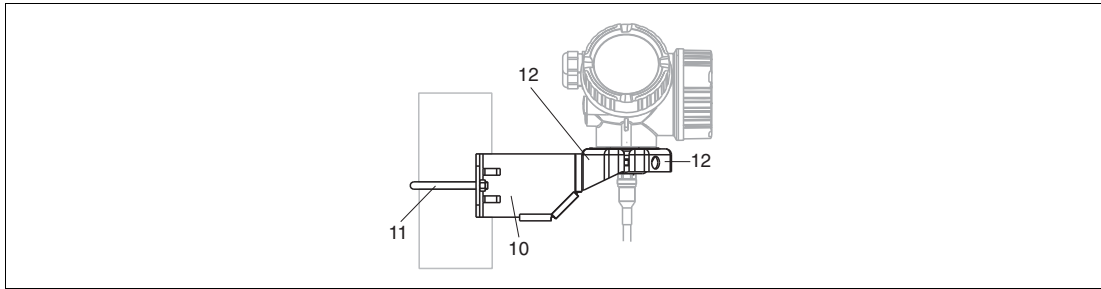


Abbildung 10.9

Montagehalter für Ausführung "Sensor abgesetzt"		
Nr.	Bauteil	Werkstoff
10	Halter	316L (1.4404)
11	Rundbügel	316Ti (1.4571)
	Schrauben/Muttern	A4-70
	Distanzhülsen	316Ti (1.4571) oder 316L (1.4404)
12	Halbschalen	316L (1.4404)

Tabelle 10.10

10.11 Werkstoffe: Adapter und Kabel

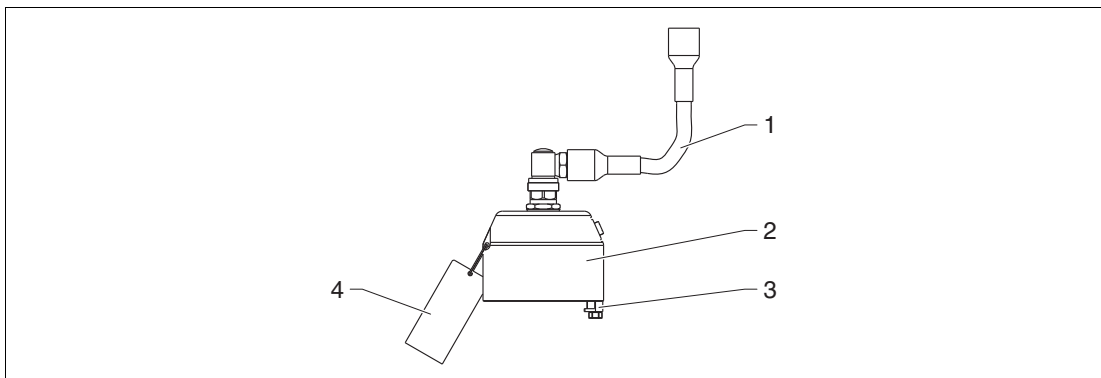


Abbildung 10.10

Adapter und Kabel für Ausführung "Sensor abgesetzt"		
Nr.	Bauteil	Werkstoff
1	Kabel	FRNC
2	Sensoradapter	304 (1.4301)
3	Klemme	316L (1.4404)
	Schraube	A4-70
4	Schlaufe	316 (1.4401)
	Crimphülse	Aluminium
	Typenschild	304 (1.4301)

Tabelle 10.11

10.12 Werkstoffe: Wetterschutzhaube

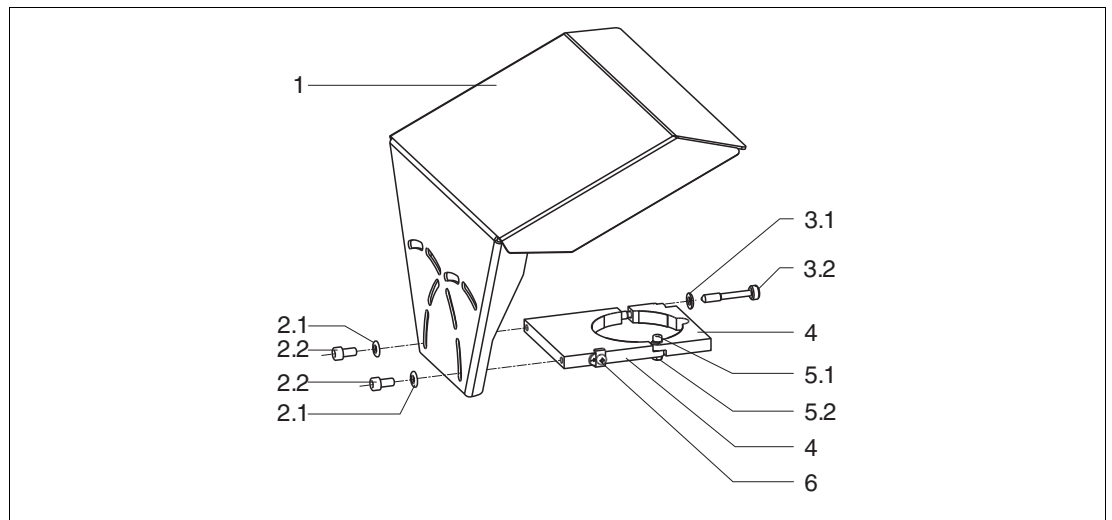


Abbildung 10.11

Wetterschutzhaube			
Nr.	Bauteil: Werkstoff	Nr.	Bauteil: Werkstoff
1	Schutzhaube: 304 (1.4301)	4	Halterung: 304 (1.4301)
2.1	Scheibe: A2	5.1	Zylinderschraube: A2-70
2.2	Zylinderschraube: A4-70	5.2	Mutter: A2
3.1	Scheibe: A2	6	Erdungsklemme • Schraube: A4 • Federring: A4 • Klemmbügel: 316L (1.4404) • Bügel: 316L (1.4404)
3.2	Spannschraube: 304 (1.4301)		

Tabelle 10.12



11 Bedienbarkeit

11.1 Bedienkonzept

Nutzerorientierte Menüstruktur für anwenderspezifische Aufgaben

- Inbetriebnahme
- Bedienung
- Diagnose
- Expertenebene

Bediensprachen

- Englisch (in jedem Gerät vorhanden)
- Eine weitere Sprache nach Bestellung (Merkmal "Weitere Bediensprache")

Schnelle und sichere Inbetriebnahme

- Geführte Menüs ("Make-it-run"-Wizards) für Anwendungen
- Menüführung mit kurzen Erläuterungen der einzelnen Parameterfunktionen

Sicherheit im Betrieb

- Einheitliche Bedienung am Gerät und in den Bedientools
- Immer verfügbarer Datenspeicher (HistoROM) für Prozess- und Messgerätedaten mit Ereignis-Logbuch – auch beim Austausch von Elektronikmodulen

Effizientes Diagnoseverhalten erhöht die Verfügbarkeit der Messung

- Behebungsmaßnahmen sind in Klartext integriert
- Vielfältige Simulationsmöglichkeiten und Linienschreiberfunktionen

11.2 Vor-Ort-Bedienung

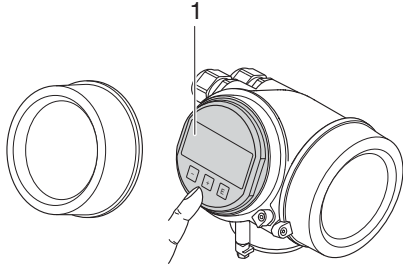
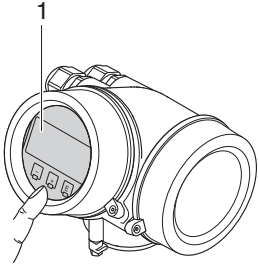
Merkmal "Anzeige, Bedienung", Option D "SD02"		Merkmal "Anzeige; Bedienung", Option E "SD03"	
			
1	Bedienung mit Drucktasten	1	Bedienung mit Touch Control

Tabelle 11.1

Anzeigeelemente

- 4-zeilige Anzeige
- Bei Merkmal "Anzeige, Bedienung", Option E: Hintergrundbeleuchtung weiß, bei Gerätefehler rot
- Anzeige für die Darstellung von Messgrößen und Statusgrößen individuell konfigurierbar
- Zulässige Umgebungstemperatur für die Anzeige: -20 ... +70 °C (-4 ... +158 °F)
Außerhalb des Temperaturbereichs kann die Ablesbarkeit der Anzeige beeinträchtigt sein.

Bedienelemente

- Bei Bestellmerkmal "Anzeige, Bedienung", Option C: Vor-Ort-Bedienung mit 3 Drucktasten (+, □, ⊞)
- Bei Bestellmerkmal "Anzeige, Bedienung", Option E: Bedienung von außen via Touch Control; 3 optische Tasten: (+, □, ⊞)
- Bedienelemente auch in den verschiedenen Ex-Zonen zugänglich

Zusatzfunktionalität

- Datensicherungsfunktion
Die Gerätekonfiguration kann im Anzeigemodul gesichert werden.
- Datenvergleichsfunktion
Die im Anzeigemodul gespeicherte Gerätekonfiguration kann mit der aktuellen Gerätekonfiguration verglichen werden.
- Datenübertragungsfunktion
Die Messumformerkonfiguration kann mithilfe des Anzeigemoduls auf ein anderes Gerät übertragen werden.

11.3 Fernbedienung

Via HART-Protokoll

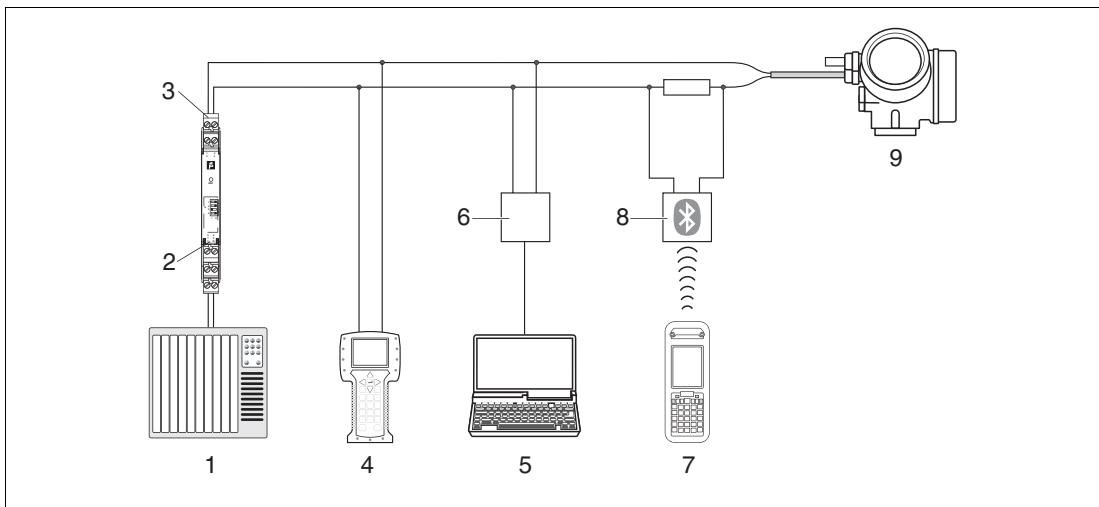


Abbildung 11.1 Möglichkeiten der Fernbedienung via HART-Protokoll

- 1 SPS (Speicherprogrammierbare Steuerung)
- 2 Messumformerspeisegerät, z. B. KFD2-STC-Ex1 (mit Kommunikationswiderstand)
- 3 Anschluss für optionalen Feldkommunikator
- 4 Feldkommunikator
- 5 Computer mit Bedientool (z. B. PACTware)
- 6 Modem (USB)
- 7 Bluetooth-Feldkommunikator
- 8 Bluetooth-Modem mit Anschlusskabel
- 9 Messumformer

Via PROFIBUS PA-Protokoll

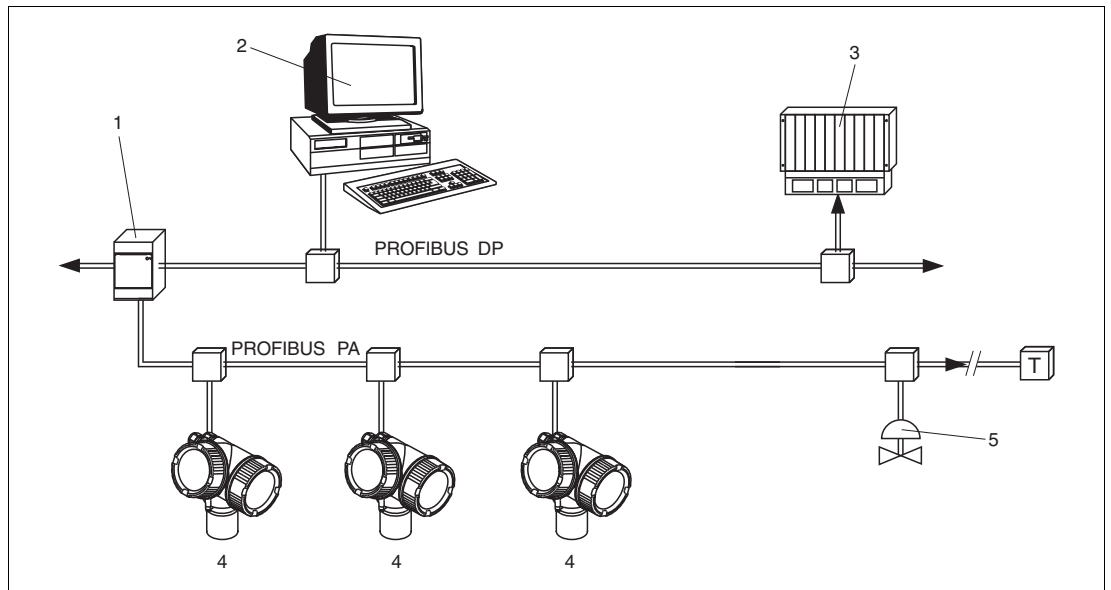


Abbildung 11.2

- 1 Segmentkoppler
- 2 Computer mit Profiboard/Proficard und Bedientool (z. B. PACTware)
- 3 SPS (Speicherprogrammierbare Steuerung)
- 4 Messumformer
- 5 Weitere Funktionen (Ventile etc.)

Via Service-Schnittstelle (CDI)

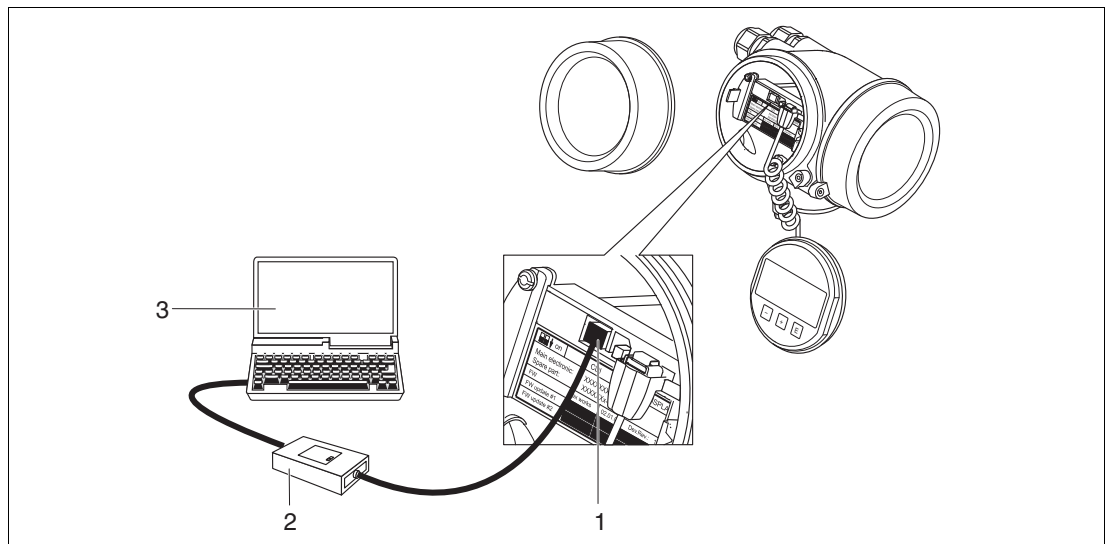


Abbildung 11.3

- 1 Service-Schnittstelle (CDI) des Messgeräts (Common Data Interface)
- 2 Modem
- 3 Computer mit Bedientool PACTware

12 Zertifikate und Zulassungen

12.1 CE-Zeichen

Das Messsystem erfüllt die gesetzlichen Anforderungen der anwendbaren EG-Richtlinien. Diese sind zusammen mit den angewandten Normen in der entsprechenden EG-Konformitätserklärung aufgeführt.

Pepperl+Fuchs bestätigt die erfolgreiche Prüfung des Geräts mit der Anbringung des CE-Zeichens.

12.2 C-Tick Zeichen

Das Messsystem stimmt überein mit den EMV-Anforderungen der Behörde "Australian Communications and Media Authority (ACMA)".

12.3 Ex-Zulassung

Die Geräte werden zum Einsatz im explosionsgefährdeten Bereich zertifiziert und die zu beachtenden Sicherheitshinweise im separaten Dokument "Safety Instructions" (SI, ZD) beigefügt. Dieses ist auf dem Typenschild referenziert.



Hinweis!

Die separate Dokumentation "Safety Instructions" (SI) mit allen relevanten Daten zum Explosionsschutz ist bei Ihrer Pepperl+Fuchs-Vertriebsstelle erhältlich. Zuordnung der Dokumentation zum Gerät: siehe Kapitel 15.2

12.4 Dual-Seal nach ANSI/ISA 12.27.01

Die Geräte wurden nach ANSI/ISA 12.27.01 als Dual-Seal-Geräte konstruiert. Dies ermöglicht es dem Anwender, auf die Installation und die Kosten einer externen sekundären Prozessdichtung im Schutzrohr zu verzichten, welche in ANSI/NFPA 70 (NEC) und CSA 22.1 (CEC) gefordert ist. Diese Geräte entsprechen der nordamerikanischen Installationspraxis und ermöglichen eine sehr sichere und kostengünstige Installation bei Überdruckanwendungen mit gefährlichen Prozessmedien.

Weitere Informationen finden sich in den Sicherheitshinweisen (SI) zum jeweiligen Gerät.

12.5 Funktionale Sicherheit

Einsatz für Füllstandsüberwachung (MIN, MAX, Bereich) bis SIL3 (Homogene Redundanz), unabhängig beurteilt durch TÜV Rheinland nach IEC 61508. Informationen entnehmen Sie dem Handbuch "Safety Integrity Level".

12.6 Überfüllsicherung

WHG



Hinweis!

Geräte mit WHG-Zertifikat werden mit Software-Version 01.01.18 ausgeliefert. Alle anderen Geräte werden mit Software-Version 01.02.xx ausgeliefert.

12.7 Funkzulassung

Erfüllt Teil 15 der FCC-Bestimmungen für einen "Unintentional Radiator". Alle Sonden erfüllen die Anforderungen an ein "Class A Digital Device".

Koaxsonden und alle Sonden in metallischen Behältern erfüllen darüber hinaus die Anforderungen an ein "Class B Digital Device".

12.8 CRN-Zulassung

Für einige Gerätevarianten gibt es eine CRN-Zulassung. Eine CRN-Zulassung liegt vor, wenn folgende zwei Bedingungen erfüllt sind:

- Das Gerät hat eine CSA-Zulassung (Produktstruktur: Merkmal "Zulassung")
- Das Gerät hat einen CRN-zugelassenen Prozessanschluss gemäß folgender Tabelle:

Merkmal "Prozessanschluss"	Zulassung
A51	1-1/2 in 150 lbs RF, 1.4401/316/1.4404/316L, Flansch ANSI B16.5 (CRN)
A61	2 in 150 lbs RF, 1.4401/316/1.4404/316L, Flansch ANSI B16.5 (CRN)
A81	3 in 150 lbs RF, 1.4401/316/1.4404/316L, Flansch ANSI B16.5 (CRN)
A91	4 in 150 lbs RF, 1.4401/316/1.4404/316L, Flansch ANSI B16.5 (CRN)
AA1	6 in 150 lbs RF, 1.4401/316/1.4404/316L, Flansch ANSI B16.5 (CRN)
AB1	8 in 150 lbs RF, 1.4401/316/1.4404/316L, Flansch ANSI B16.5 (CRN)
G54	Gewinde ISO228 G1-1/2, 304 (CRN)
N54	Gewinde ANSI MNPT1-1/2, 304 (CRN)

Tabelle 12.1



Hinweis!

- Prozessanschlüsse ohne CRN-Zulassung sind in dieser Tabelle nicht aufgeführt.
- Welche Prozessanschlüsse für ein bestimmtes Gerät verfügbar sind, ist der jeweiligen Produktstruktur zu entnehmen.
- Die CRN-zugelassenen Geräte werden auf dem Typenschild mit der Registrierungsnummer 0F14480.5 gekennzeichnet.



12.9 Externe Normen und Richtlinien

- EN 60529
Schutzarten durch Gehäuse (IP-Code)
- EN 61010-1
Sicherheitsbestimmungen für elektrische Mess-, Steuer-, Regel- und Laborgeräte
- IEC/EN 61326
"Emission nach Anforderungen für Klasse A". Elektromagnetische Verträglichkeit (EMV-Anforderungen).
- NAMUR NE 21
Elektromagnetische Verträglichkeit von Betriebsmitteln der Prozess- und Labortechnik
- NAMUR NE 43
Vereinheitlichung des Signalpegels für die Ausfallinformation von digitalen Messumformern mit analogem Ausgangssignal.
- NAMUR NE 53
Software von Feldgeräten und signalverarbeitenden Geräten mit Digitalelektronik
- NAMUR NE 107
Statuskategorisierung nach NE 107
- NAMUR NE 131
Anforderungen an Feldgeräte für Standardanwendungen
- IEC 61508
Funktionale Sicherheit sicherheitsbezogener elektrischer/elektronischer/programmierbarer elektronischer Systeme

13 Bestellinformationen

13.1 Aufbau

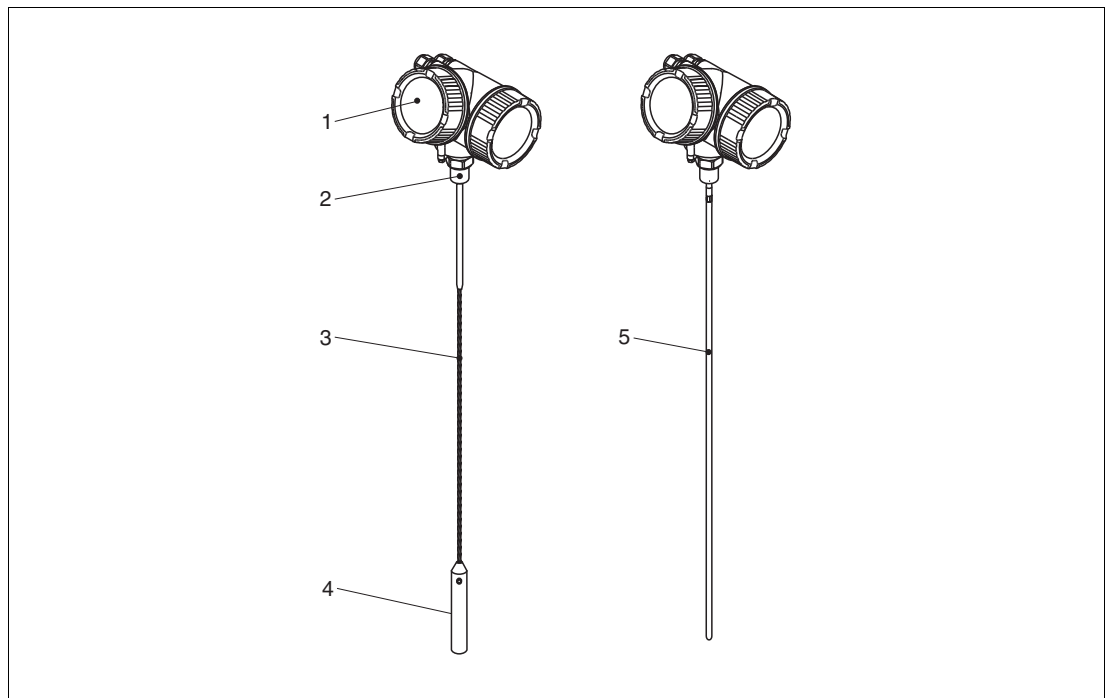


Abbildung 13.1 Aufbau des Gerätes

- 1 Elektronikgehäuse
- 2 Prozessanschluss (Einschraubgewinde)
- 3 Seilsonde
- 4 Sondenendgewicht
- 5 Stabsonde

13.2 Produktstruktur



Hinweis!

In dieser Darstellung werden Varianten, die sich gegenseitig ausschließen, nicht gekennzeichnet.

Option mit * = auf Anfrage/in Vorbereitung

Gerät	
LTC57	Geführtes Füllstandradar

Sonde	
2	in mm, Seil Ø4 mm, 1.4401/316, max. 150 mm Stutzenhöhe, Zentrierstab
3	in inch, Seil Ø1/6 in, 1.4401/316, max. 6 in Stutzenhöhe, Zentrierstab
L	in mm, Stab Ø16 mm, 1.4404/316L
M	in mm, Seil Ø6 mm, 1.4401/316
N	in mm, Seil Ø6 mm, PA > Stahl
P	in inch, Stab Ø0.63 in, 1.4404/316L
Q	in inch, Seil Ø1/4 in, 1.4401/316
R	in mm, Seil Ø8 mm, PA > Stahl
S	in inch, Seil Ø1/4 in, PA > Stahl
T	in inch, Seil Ø1/3 in, PA > Stahl
X	Sonderausführung

Prozessanschluss	
A51	1-1/2 in 150 lbs RF, 1.4401/316/1.4404/316L, Flansch ANSI B16.5 (CRN)
A61	2 in 150 lbs RF, 1.4401/316/1.4404/316L, Flansch ANSI B16.5 (CRN)
A81	3 in 150 lbs RF, 1.4401/316/1.4404/316L, Flansch ANSI B16.5 (CRN)
A91	4 in 150 lbs RF, 1.4401/316/1.4404/316L, Flansch ANSI B16.5 (CRN)
AA1	6 in 150 lbs RF, 1.4401/316/1.4404/316L, Flansch ANSI B16.5 (CRN)
AB1	8 in 150 lbs RF, 1.4401/316/1.4404/316L, Flansch ANSI B16.5 (CRN)
D73	DN50 PN10/16 B1, 1.4404/316L, Flansch EN 1092-1
D93	DN80 PN10/16 B1, 1.4404/316L, Flansch EN 1092-1
DA3	DN80 PN25/40 B1, 1.4404/316L, Flansch EN 1092-1
DC3	DN150 PN10/16 B1, 1.4404/316L, Flansch EN 1092-1
DE3	DN200 PN16 B1, 1.4404/316L, Flansch EN 1092-1
F65	DN40 PN10/40 B1, 1.4404/316L, Flansch EN 1092-1
G54	Gewinde ISO228 G1-1/2, 304 (CRN)
J16	10K 50A RF, 1.4404/316L, Flansch JIS B2220
J17	10K 80A RF, 1.4404/316L, Flansch JIS B2220
J18	10K 40A RF, 1.4404/316L, Flansch JIS B2220
J19	10K 100A RF, 1.4404/316L, Flansch JIS B2220
N54	Gewinde ANSI MNPT1-1/2, 304 (CRN)
XXX	Sonderausführung

2015-03

Elektrischer Anschluss	
A	Verschraubung M20, IP66/68, NEMA 4X/6P
B	Gewinde M20, IP66/68, NEMA 4X/6P
C	Gewinde G1/2, IP66/68, NEMA 4X/6P
D	Gewinde NPT1/2, IP66/68, NEMA 4X/6P
I	Stecker M12, IP66/68, NEMA 4X/6P
M	Stecker 7/8 in, IP66/68, NEMA 4X/6P
X	Sonderausführung

Dichtung	
3	EPDM, -40 ... 120 °C
5	Viton, -30 ... 150 °C
X	Sonderausführung

Gehäuse	
A1	GT19 Zweikammer, Kunststoff PBT
A2	GT20 Zweikammer, Alu beschichtet
A3	GT18 Zweikammer, 1.4404/316L
XX	Sonderausführung

Elektrischer Ausgang	
AH	4-Draht, 90 ... 253 V AC, 4 ... 20 mA, HART
DH	4-Draht, 10,4 ... 48 V DC, 4 ... 20 mA, HART
ID	* 2-Draht, 4 ... 20 mA, HART, Schaltausgang
IE	2-Draht, 4 ... 20 mA, HART, 4 ... 20 mA
IH	2-Draht, 4 ... 20 mA, HART
PA	2-Draht, PROFIBUS PA, Schaltausgang
XX	Sonderausführung

Anzeige, Bedienung	
B	ohne Display, via Kommunikator
D	SD02 4-zeilig, Drucktasten und Datensicherungsfunktion
E	* SD03 4-zeilig, beleuchtet, Touch Control und Datensicherungsfunktion

Zulassung	
C1	* CSA C/US IS Cl.I,II,III Div.1 Gr.A-G, NI Cl.1 Div.2, Ex ia
C2	* CSA C/US XP Cl.I,II,III Div.1 Gr.A-G, NI Cl.1 Div.2, Ex d
CD	CSA C/US DIP Cl.II,III Div.1 Gr.E-G
CG	CSA C/US General Purpose
E1	ATEX II 1G Ex ia IIC T6-T1 Ga
E3	ATEX II 3G Ex nA IIC T6-T1 Gc
E4	ATEX II 3G Ex ic IIC T6-T1 Gc
EG	* ATEX II 1/2G Ex d [ia] IIC T6-T6 Ga/Gb oder 1/2 D Ex ta IIIC Txx°C Da/Db

Zulassung	
EX	ATEX II 1/2G Ex ia IIC T6-T1 Ga/Gb
FE	* FM DIP Cl.I,II,III Div.1 Gr.E-G
FI	* FM IS Cl.I,II,III Div.1 Gr.A-G, AEx ia, NI Cl.1 Div.2
FN	* FM XP Cl.I,II,III Div.1 Gr.A-G, AEx d, NI Cl.1 Div.2
IA	IECEX Ex ia T6-T1 Ga
IB	IECEX Ex ia IIC T6-T1 Ga/Gb
IE	IECEX Ex ta IIIC Txx°C Da
IF	IECEX Ex ta IIIC Txx°C Da/Db
IG	IECEX Ex nA IIC T6-T1 Gc
IH	IECEX Ex ic IIC T6-T1 Gc
NA	Variante für Ex-freien Bereich
S3	ATEX II 1 D Ex ta IIIC Txx°C Da
S4	ATEX II 1/2 D Ex ta IIIC Txx°C Da/Db
SX	* ATEX II 1/2G Ex ia IIC T6-T1 Ga/Gb oder 1/2 D Ex ia IIIC Txx°C Da/Db

Länge	
XXXXX	Länge immer angeben. Längenangabe abhängig von der gewählten Sonde. Siehe Sondenvarianten.

Weitere Optionen



Hinweis!

Option mit * = auf Anfrage/in Vorbereitung

Merkmal mit ** = Mehrfachauswahl möglich

Weitere Bediensprache	
0	Keine Option
A	Englisch
B	Deutsch
C	Französisch
D	Spanisch
E	Italienisch
F	Niederländisch
G	* Portugiesisch
H	* Polnisch
I	* Russisch
J	* Türkisch
K	* Chinesisch Kurzzeichen
L	Japanisch
M	* Koreanisch
N	* Arabisch
O	* Bahasa
P	* Thai
Q	* Vietnamesisch
R	* Tschechisch

Anwendungspakete	
0	Keine Option
A	* HistoROM, erweiterte Funktion, Event- und Datenaufzeichnung, Hüllkurvendia- gnose
9	Sonderausführung

Kalibration	
0	Keine Option
4	* 5-Punkt-Linearitätsprotokoll
9	Sonderausführung

Dienstleistung **	
0	Keine Option
J	kundenspezifische Parametrierung HART
K	kundenspezifische Parametrierung PA
9	Sonderausführung

Test, Zeugnis **	
0	Keine Option
A	Materialnachweis, mediumberührte metallische Teile, EN 10204-3.1 Abnahmeprüfzeugnis
9	Sonderausführung

Weitere Zulassung **	
0	Keine Option
A	* SIL
C	* Überfüllsicherung WHG
9	Sonderausführung

Sonden-Design **	
0	Keine Option
B	Sensor abgesetzt, 3 m Kabel, abnehmbar, mit Montagebügel
9	Sonderausführung

Zubehör montiert **	
0	Keine Option
9	Sonderausführung

Zubehör beigelegt **	
0	Keine Option
B	Wetterschutzhaube
G	Montagekit, isoliert, Seil
9	Sonderausführung

Firmware-Version	
0	Keine Option
5	01.00.zz, HART, DevRev01
7	01.00.zz, PROFIBUS PA, DevRev01

Kennzeichnung	
0	Keine Option
1	Messstelle (TAG), siehe Zusatzspezifikation
2	Busadresse, siehe Zusatzspezifikation

13.3 5-Punkt-Linearitätsprotokoll



Hinweis!

Die folgenden Hinweise sind zu beachten, wenn im Merkmal "Kalibration" die Option 4 ("5-Punkt-Linearitätsprotokoll") gewählt wurde.

Die 5 Punkte des Linearitätsprotokolls sind gleichmäßig über den Messbereich (0 ... 100 %) verteilt. Zur Festlegung des Messbereichs müssen **Abgleich Leer** (E) und **Abgleich Voll** (F) angegeben werden ¹.

Bei der Wahl von E und F sind folgende Einschränkungen zu berücksichtigen:

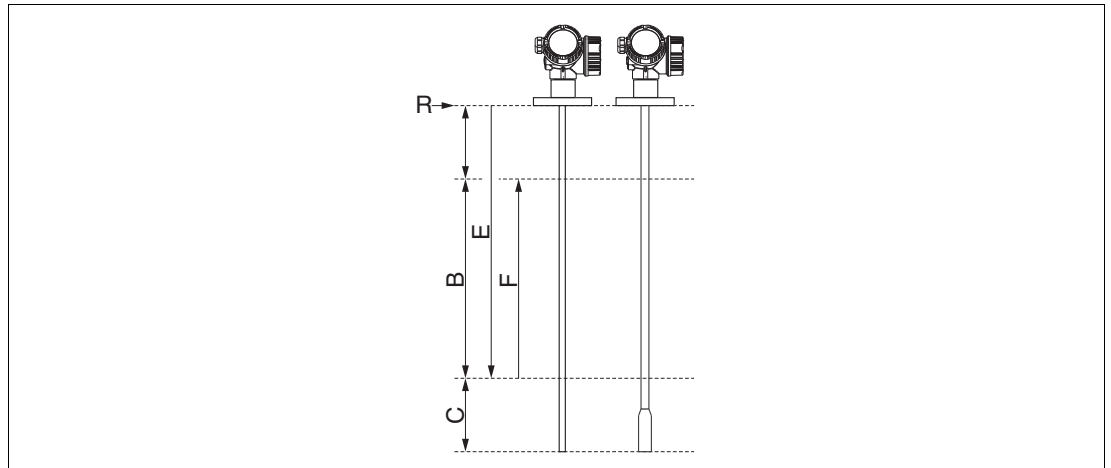


Abbildung 13.2

Sensor	Mindestabstand zwischen Referenzpunkt R und 100 %-Marke	Minimaler Messbereich
Allgemein	$A \geq 250 \text{ mm (10 in)}$	$B \geq 400 \text{ mm (16 in)}$
Seilsonde mit Zentrierstab, max. 300 mm (12 in) Stützhöhe ^a	$A \geq 350 \text{ mm (14 in)}$	$B \geq 400 \text{ mm (16 in)}$

Tabelle 13.1

^a Produktstruktur: Merkmal "Sonde", Option E oder F

Sondentyp	Mindestabstand vom Sondenevende zur 0 %-Marke	Maximalwert für "Abgleich Leer"
Stab ^a	$C \geq 100 \text{ mm (4 in)}$	$E \leq 3,9 \text{ m (12,8 ft)}$
Koax	$C \geq 100 \text{ mm (4 in)}$	$E \leq 5,9 \text{ m (19,4 ft)}$
Seil	$C \geq 1000 \text{ mm (40 in)}$	$E \leq 11 \text{ m (36 ft)}$

Tabelle 13.2

^a Gilt auch für teilbare Stäbe.

¹ Wenn diese Angaben fehlen, werden stattdessen sondenabhängige Standardwerte verwendet.



Hinweis!

- Bei Stab- und Seilsonden erfolgt die Linearitätsprüfung mit dem Kompletgerät.
- Bei Koaxsonden wird die Elektronik des Geräts während der Prüfung an eine Referenzstabsonde montiert und damit die Linearitätsprüfung durchgeführt.
- Die Linearitätsprüfung erfolgt unter Referenzbedingungen.



Hinweis!

Die gewählten Werte von **Abgleich Leer** und **Abgleich Voll** werden nur für die Erstellung des Linearitätsprotokolls verwendet. Anschließend werden sie auf die zur jeweiligen Sonde gehörende Werkseinstellung zurückgesetzt. Falls hiervon abweichende Werte gewünscht sind, müssen diese als kundenspezifische Parametrierung bestellt werden.

13.4 Kundenspezifische Parametrierung

Falls im Merkmal "Dienstleistung" die Option J "Kundenspezifische Parametrierung HART" oder Option K "Kundenspezifische Parametrierung PA" gewählt wurde, können für folgende Parameter vom Standard abweichende Voreinstellungen gewählt werden:

Parameter	Kommunikationsart	Auswahlliste/Wertebereich
Setup → Längeneinheit	<ul style="list-style-type: none"> • HART • PA 	<ul style="list-style-type: none"> • in • mm
Setup → Abgleich Leer	<ul style="list-style-type: none"> • HART • PA 	0 ... 45 m (0 ... 147 ft)
Setup → Abgleich Voll	<ul style="list-style-type: none"> • HART • PA 	0 ... 45 m (0 ... 147 ft)
Setup → Erweitert. Setup → Stromausg. 1/2 → Dämpfung	<ul style="list-style-type: none"> • HART 	0 ... 999,9 s
Setup → Erweitert. Setup → Stromausg. 1/2 → Fehlerverhalten	<ul style="list-style-type: none"> • HART 	<ul style="list-style-type: none"> • Min • Max • Letzter gültiger Wert
Experte → Komm. → HART-Konfig. → Burst-Modus	<ul style="list-style-type: none"> • HART 	<ul style="list-style-type: none"> • Aus • An

Tabelle 13.3

14 Zubehör

14.1 Gerätespezifisches Zubehör

Wetterschutzhaube

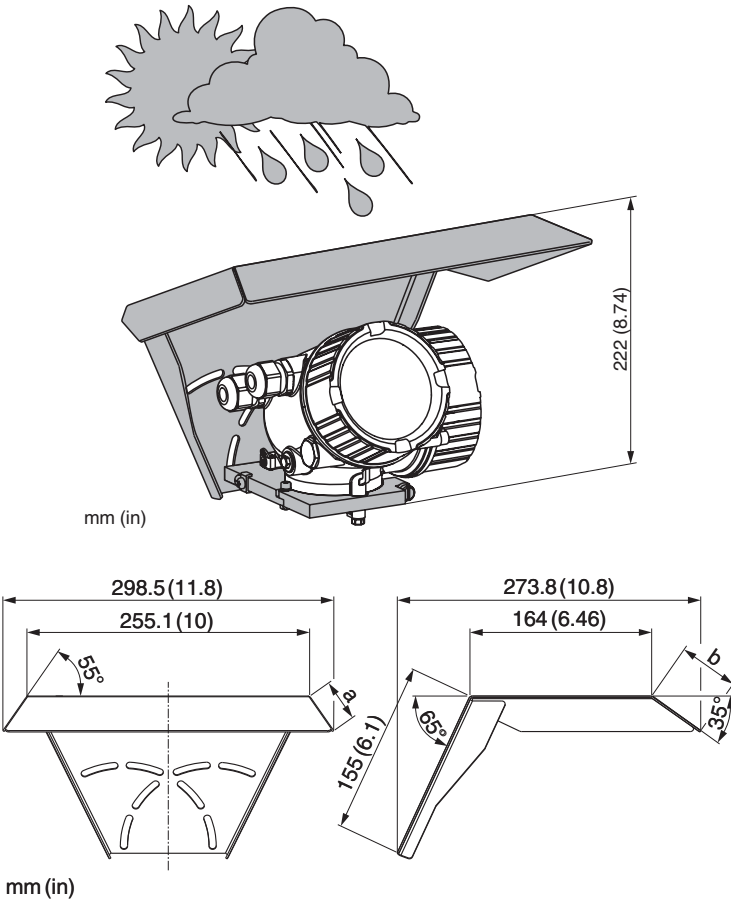
Zubehör	Beschreibung
Wetterschutzhaube	 <p>mm (in)</p> <p>mm (in)</p> <p>a 37,8 mm (1,49 in) b 54 mm (2,13 in)</p> <p>Die Wetterschutzhaube kann zusammen mit dem Gerät bestellt werden (Produktstruktur, Merkmal "Zubehör beigelegt", Option B "Wetterschutzhaube"). Alternativ ist sie als Zubehör erhältlich.</p>

Tabelle 14.1

Montagehalter für Elektronikgehäuse

Zubehör	Beschreibung
<p>Montagehalter für das Elektronikgehäuse</p>	<p>A Wandmontage B Mastmontage</p> <p>Bei den Geräteausführungen "Sensor abgesetzt" ist der Montagehalter im Lieferumfang enthalten. Er kann aber auch separat als Zubehör bestellt werden.</p> <p>mm (in)</p>

Tabelle 14.2

Montagekit, isoliert

Zubehör	Beschreibung
Montagekit, isoliert	<div data-bbox="922 349 1193 904" data-label="Image"> </div> <p> 1 Isolierhülse 2 Ringschraube </p> <p>Zur sicher isolierten Fixierung von Seilsonden. Maximale Prozesstemperatur: 150 °C (300 °F)</p> <p>Für Seilsonden Ø4 mm (1/6 in) oder Ø6 mm (1/4 in) mit PA > Stahl:</p> <ul style="list-style-type: none"> • Ringschraube M8 DIN 580 • Durchmesser D = 20 mm (0,8 in) <p>Für Seilsonden Ø6 mm (1/4 in) oder Ø8 mm (1/3 in) mit PA > Stahl:</p> <ul style="list-style-type: none"> • Ringschraube M10 DIN 580 • Durchmesser D = 25 mm (1 in) <p>Wegen der Gefahr elektrostatischer Aufladung ist die Isolierhülse nicht für den Einsatz im explosionsgefährdeten Bereich geeignet! Hier ist die Sonde zuverlässig geerdet zu befestigen.</p> <p>Das Montagekit kann auch direkt mit dem Gerät bestellt werden (Merkmal "Zubehör beigelegt", Option G "Montagekit, isoliert, Seil").</p>

Tabelle 14.3

14.2 Kommunikationsspezifisches Zubehör

Zubehör	Beschreibung
HART Loop Converter KFD2-HLC-Ex1.D.**	Dient zur Auswertung und Umwandlung von dynamischen HART-Prozessvariablen in analoge Stromsignale oder Grenzwerte.

Tabelle 14.4

Zubehör	Beschreibung
WirelessHART-Adapter WHA-ADP-F8B2*-P*-*	Dient zur drahtlosen Anbindung von Feldgeräten. Der WirelessHART-Adapter ist leicht auf Feldgeräten und in bestehende Infrastruktur integrierbar, bietet Daten- und Übertragungssicherheit und ist zu anderen Wireless-Netzwerken parallel betreibbar.

Tabelle 14.5



Hinweis!

Einzelheiten siehe Datenblatt unter www.pepperl-fuchs.com.

14.3 Servicespezifisches Zubehör

Zubehör	Beschreibung
PACTware	PACTware ist ein grafisch unterstütztes Bedienprogramm (MS-Windows) für intelligente Messgeräte mit den Kommunikationsprotokollen HART und PROFIBUS PA.

Tabelle 14.6



Hinweis!

Einzelheiten siehe Datenblatt unter www.pepperl-fuchs.com.

14.4 Systemkomponenten

Zubehör	Beschreibung
KFD2-STC-Ex1	Transmitterspeisegerät mit Hilfsenergie zur sicheren Trennung von 4 ... 20 mA-Normsignalstromkreisen. Verfügt über bidirektionale HART-Kommunikation.

Tabelle 14.7

Zubehör	Beschreibung
KFD2-STC-1	Transmitterspeisegerät zur Stromversorgung von zwei 2-Draht-Messgeräten ausschließlich im Nicht-Ex Bereich. Verfügt über bidirektionale HART-Kommunikation.

Tabelle 14.8



Hinweis!

Einzelheiten siehe Datenblatt unter www.pepperl-fuchs.com.

15 Dokumentation



Hinweis!

Die folgenden Dokumenttypen sind verfügbar im Download-Bereich der Pepperl+Fuchs-Internetseite: www.pepperl-fuchs.com → Download.

15.1 Standarddokumentation

Geführtes Füllstand-Radar Pulscon LTC57

Zuordnung der Dokumentationen zum Gerät:

Gerät	Elektrischer Ausgang	Kommunikation	Dokumenttyp	Dokumentcode
LTC57	AH, DH, IE, IH	HART	Technische Information	TI01004O
			Betriebsanleitung	BA01004O
			Kurzanleitung	KA01061O
			Beschreibung Geräteparameter	GP01000O
	PA	PROFIBUS PA	Technische Information	TI01004O
			Betriebsanleitung	BA01009O
			Kurzanleitung	KA01073O
			Beschreibung Geräteparameter	GP01001O

Tabelle 15.1

15.2 Sicherheitsdokumentation

Abhängig von der Zulassung liegen dem Gerät bei Auslieferung Sicherheitshinweise (SI) bei. Diese sind integraler Bestandteil der Betriebsanleitung.

Sicherheitshinweise (SI)

Merkmal "Zulassung"	Zulassung	Merkmal "Elektrischer Ausgang"				
		Option IH ^a	Option ID ^b	Option IE ^c	Option PA ^d	Option AH ^e Option DH ^f
E1	ATEX II 1G Ex ia IIC T6-T1 Ga	SI00496O	SI01125O	SI01126O	SI00516O	–
EX	ATEX II 1/2G Ex ia IIC T6-T1 Ga/Gb	SI00496O	SI01125O	SI01126O	SI00516O	–
S3	ATEX II 1D Ex ta IIIC T ₅₀₀ xx°C Da	SI00501O	SI00501O	SI00501O	SI00521O	SI00501O
S4	ATEX II 1/2D Ex ta IIIC Txx°C Da/Db	SI00501O	SI00501O	SI00501O	SI00521O	SI00501O
E3	ATEX II 3G Ex nA IIC T6-T1 Gc	SI00498O	SI01130O	SI01131O	SI00518O	SI01132O
E4	ATEX II 3G Ex ic IIC T6-T1 Gc	SI00498O	SI01130O	SI01131O	SI00518O	–
SX	ATEX II 1/2G Ex ia IIC T6-T1 Ga/Gb ATEX II 1/2D Ex ia IIIC Txx°C Da/Db	SI00502O	SI00502O	SI00502O	SI00522O	–

Merkmal "Zulassung"	Zulassung	Merkmal "Elektrischer Ausgang"				
		Option IH ^a	Option ID ^b	Option IE ^c	Option PA ^d	Option AH ^e Option DH ^f
EG	ATEX II 1/2G Ex d [ia] IIC T6-T1 Ga/Gb ATEX II 1/2D Ex ta IIIC Txx°C Da/Db	SI00503O	SI00503O	SI00503O	SI00523O	SI01136O
CD	CSA C/US DIP Cl.II,III Div.1 Gr.E-G	SI00529O	SI00529O	SI00529O	SI00570O	SI00529O
C1	CSA C/US IS Cl.I,II,III Div.1 Gr.A-G, NI Cl.1 Div.2, Ex ia	SI00530O	SI00530O	SI00530O	SI00571O	SI00530O
C2	CSA C/US XP Cl.I,II,III Div.1 Gr.A-G, NI Cl.1 Div.2, Ex d	SI00529O	SI00529O	SI00529O	SI00570O	SI00529O
FI	FM IS Cl.I,II,III Div.1 Gr.A- G, AEx ia, NI Cl.1 Div.2	SI00531O	SI00531O	SI00531O	SI00573O	SI00531O
FN	FM XP Cl.I,II,III Div.1 Gr.A-G, AEx d, NI Cl.1 Div.2	SI00532O	SI00532O	SI00532O	SI00572O	SI00532O
FE	FM DIP Cl.II,III Div.1 Gr.E- G	SI00532O	SI00532O	SI00532O	SI00572O	SI00532O
IA	IECEX Ex ia IIC T6-T1 Ga	SI00496O	SI01125O	SI01126O	SI00516O	-
IB	IECEX Ex ia IIC T6-T1 Ga/Gb	SI00496O	SI01125O	SI01126O	SI00516O	-
IE	IECEX Ex ta IIIC T ₅₀₀ xx°C Da	SI00501O	SI00501O	SI00501O	SI00521O	SI00501O
IF	IECEX Ex ta IIIC Txx°C Da/Db	SI00501O	SI00501O	SI00501O	SI00521O	SI00501O
IG	IECEX Ex nA IIC T6-T1 Gc	SI00498O	SI01130O	SI01131O	SI00518O	SI01132O
IH	IECEX Ex ic IIC T6-T1 Gc	SI00498O	SI01130O	SI01131O	SI00518O	-

Tabelle 15.2

- ^a Option IH: 2-Draht, 4 ... 20 mA, HART
^b Option ID: 2-Draht, 4 ... 20 mA, HART, Schaltausgang
^c Option IE: 2-Draht, 4 ... 20 mA, HART, 4 ... 20 mA
^d Option PA: 2-Draht, PROFIBUS PA, Schaltausgang
^e Option AH: 4-Draht, 90 ... 253 V AC, 4 ... 20 mA, HART
^f Option DH: 4-Draht, 10,4 ... 48 V DC, 4 ... 20 mA, HART



Hinweis!

Auf dem Typenschild ist angegeben, welche Sicherheitshinweise (SI) für das jeweilige Gerät relevant sind.



16 **Eingetragene Marken**

HART®

- Eingetragene Marke der HART Communication Foundation, Austin, USA

PROFIBUS®

- Eingetragene Marke der PROFIBUS Nutzerorganisation e.V., Karlsruhe, Deutschland

KALREZ®, VITON®

- Eingetragene Marke der Firma DuPont Performance Elastomers L.L.C., Wilmington, USA

TEFLON®

- Eingetragene Marke der Firma E.I. DuPont de Nemours & Co., Wilmington, USA

TRI CLAMP®

- Eingetragene Marke der Firma Alfa Laval Inc., Kenosha, USA



17 Patente

Dieses Produkt ist durch mindestens eines der unten aufgeführten Patente geschützt.

Weitere Patente sind in Vorbereitung.

US-Patente	EP-Patente
5.827.985	–
5.884.231	–
5.973.637	–
6.087.978	955 527
6.140.940	–
6.481.276	–
6.512.358	1 301 914
6.559.657	1 020 735
6.640.628	–
6.691.570	–
6.847.214	–
7.441.454	–
7.477.059	–
–	1 389 337
7.965.087	–

Tabelle 17.1



PROZESSAUTOMATION – PROTECTING YOUR PROCESS



Zentrale weltweit

Pepperl+Fuchs GmbH
68307 Mannheim · Germany
Tel. +49 621 776-0
E-mail: info@de.pepperl-fuchs.com

Ihren Ansprechpartner vor Ort finden
Sie unter www.pepperl-fuchs.com/contact

www.pepperl-fuchs.com

Änderungen vorbehalten
Copyright PEPPERL+FUCHS • Printed in Germany

TI01004O/98/DE/16.13

 **PEPPERL+FUCHS**
PROTECTING YOUR PROCESS

DOCT-2758A
03/2015