

AS-INTERFACE ULTRAL-COMPACT MODULE

**G10 MODULE - SMALL,
SMART, AND MODULAR**

**G10 模块 - 小型，智能，模
块化**



非常容易将普通传感器信号转换成 AS-Interface 网络中的传感器信号

世界上最小的 AS-Interface 模块体积不超过 8 cm³。一体化设计使得模块只用一个不锈钢螺钉就可以快速安全地安装好。仅 20 mm 高，模块可以放置在电缆槽中。带 M12 接头的电缆连接不再需要多余的连接线。分布式安装优化了连接到传感器和执行器的电缆长度。G10 模块非常适合用于分散的少量 I/O 点。



超紧凑外壳:

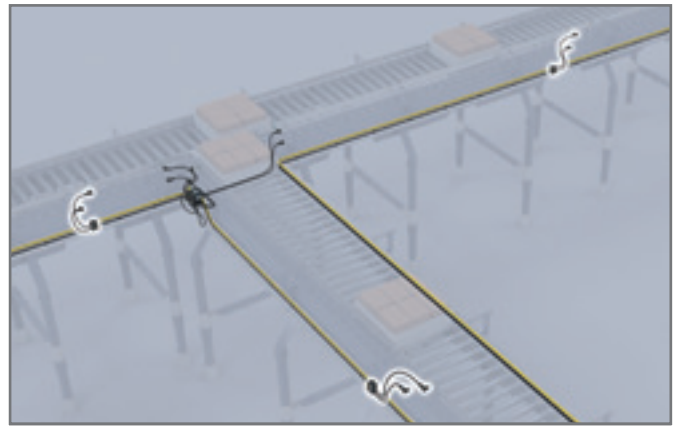
诊断显示,
AS-Interface 电压,
2 输入, 1 输出

IP68/IP69k

电缆输出, 不需要任何连接电缆

客户利益

- 即使在狭小的空间也能安装
- 无需额外的安装要求就可以放置在电缆槽中
- 分散式安装能减少接线的需求
- 一体式外形设计能保证快速安装
- 带密封保护的镀金刺针接头可提供 IP68/69K 的防护等级

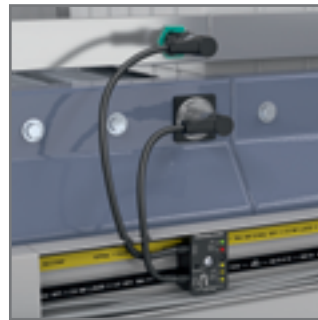


分布式安装

在现场传感器需要分散布置时，模块的分布式安装可以降低电缆长度，模块自带 M12 接头电缆也意味着不再需要额外的连接电缆。



M12 接头，可连接 3 线
或 4 线传感器



适合安装在电缆槽中

G10 超紧凑型模块即使连接扁平电缆，也能很容易放置在电缆槽中，传感器和执行器能够直接连接到模块上的电缆输出接头上。



一体化外壳

一体化外壳只需几秒就可安装好：先插入扁平电缆，将端盖旋转到位，然后拧紧螺钉。因为外壳很紧凑，一般安装时不需要额外的措施。



独特的旋转机构

独一无二的旋转机构位于电缆插槽上，可以保证扁平电缆的可靠接触。

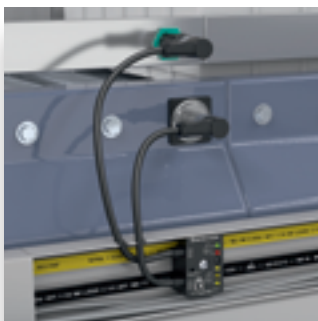
Pepperl+Fuchs 推出世界上最小的 AS-Interface 安全模块 - 带有 IP67 防护等级的超紧凑型安全输入模块

G10 安全模块 - 小巧, 智能, 模块化



G10 安全模块可放置在电缆槽中，直接连接安全设备最高可达 PLe 等级。因此，电磁开关，位置开关，钥匙开关或带电缆操作开关都可以集成进 AS-Interface 安全系统中，同样急停开关，门锁和带继电器输出的光幕也是一样的。只需将扁平电缆插入 G10 安全模块，闭合，旋紧螺钉，这样就安装好了！快速，便捷，模块化并且不需复杂的并行接线。

显著特点



通用性

很容易放置在线槽中，扁平电缆任何时候都可以放置在模块的插槽中。



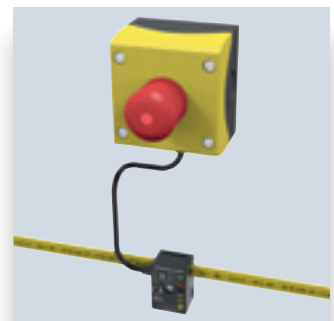
超紧凑性

世界上最小的 AS-Interface 安全模块，带 IP67 防护等级。



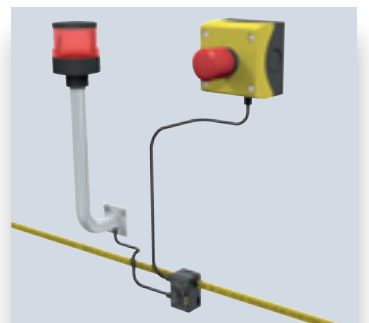
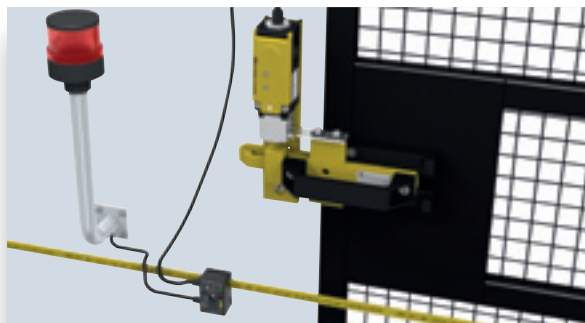
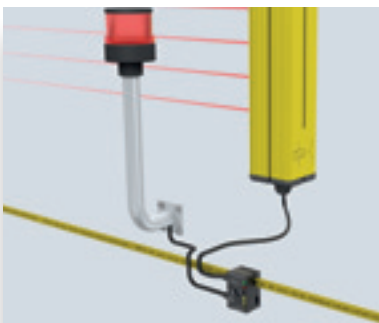
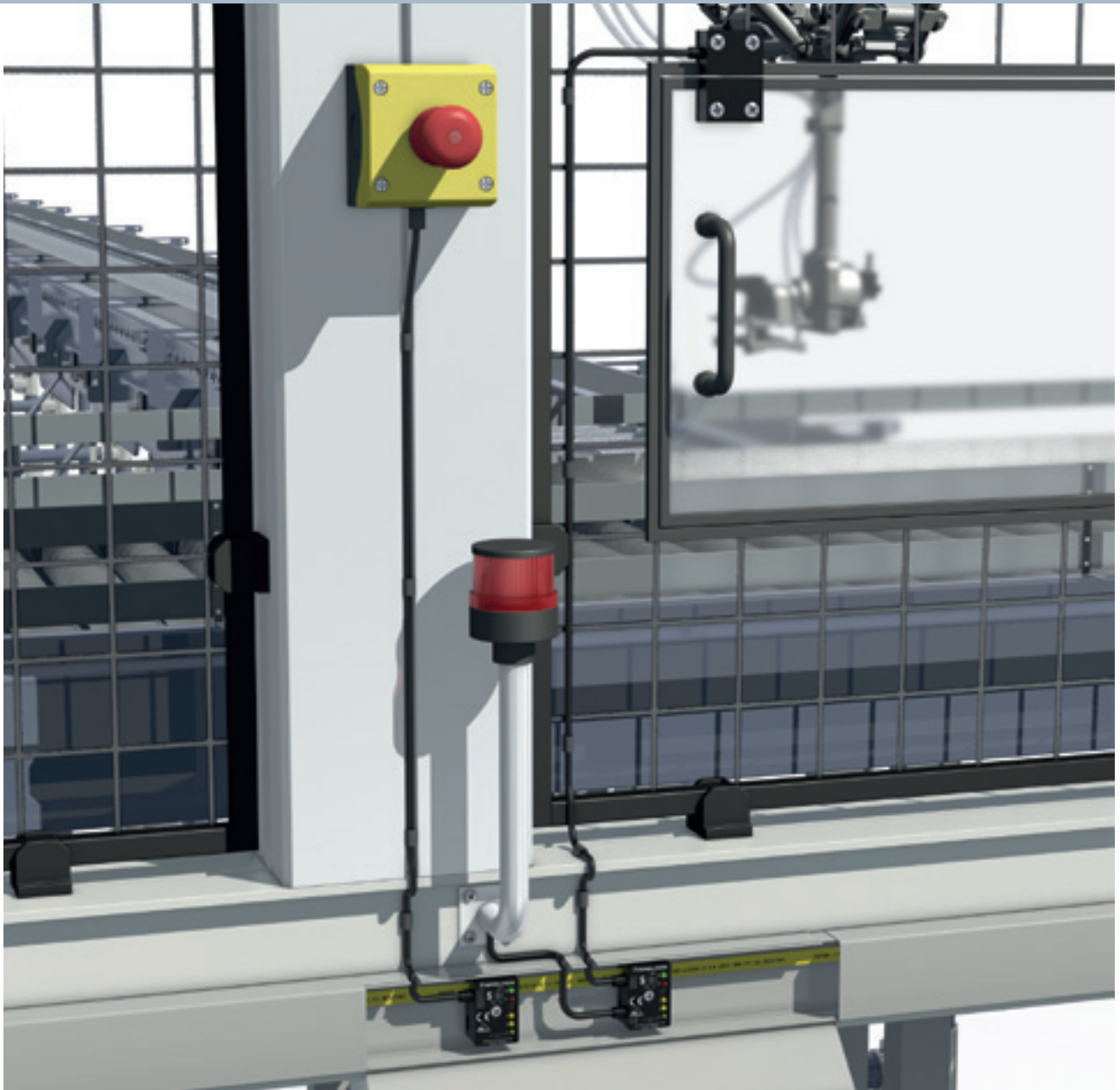
便捷性

便捷安装：插入扁平电缆，闭合模块，然后旋紧螺钉，完成！



直接性

直接连接到任何传统的安全设备上，无需额外的电缆。



模块化

将任何传统的安全设备加入 AS-Interface 安全网络中，许多集成 AS-Interface 技术的安全设备成为多余，模块化的“G10安全设备”可以减少相应产品的种类。

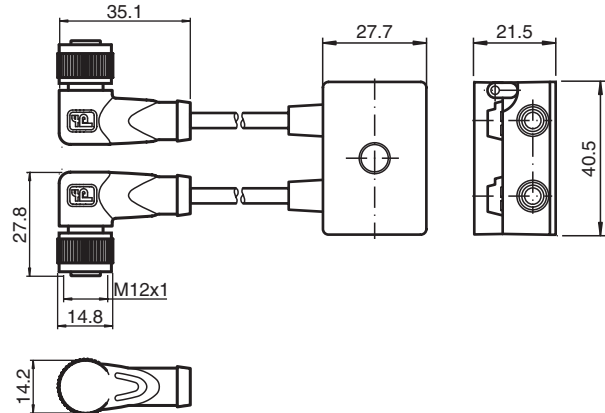
G10 紧凑型 I/O 模块

电气数据

AS-i 给传感器供电	总共最大 80 mA
AUX 给传感器供电	总共最大 1 A
每个模块输出电流	最大 1 A
显示过载(传感器和输出)	红色 LED 灯闪烁
显示通讯错误	红色 LED 灯常亮
AS-Interface/AUX 连接	通过扁平电缆
AS-Interface Power24	兼容
AS-Interface 规范	V 3.0

机械数据

防护等级	IP68/IP69k
材料	PA 66 / 不锈钢
抗冲击负载	10 g
温度范围	-25 °C ... +75 °C



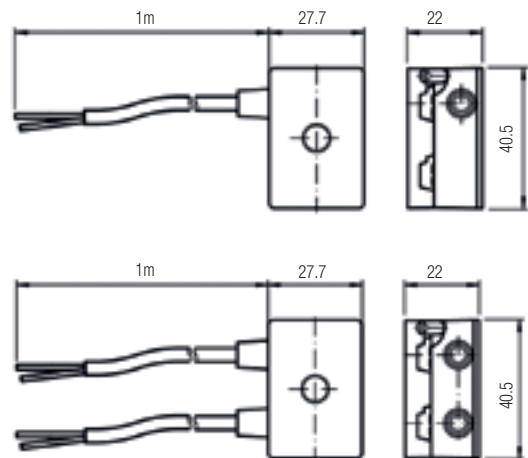
型号	描述
VBA-2E-G10-ZAJ-1M-V1-W	2 个输入, 可通过 M12 接头连接
VBA-2E-G10-ZAJ-1M-2V1-W	2 个输入, 可通过 2 个 M12 接头连接
VBA-2E1A-G10-ZAL/E2L-1M-2V1-W	2 个输入和 1 个输出, 可通过 2 个 M12 接头连接
VBA-2A-G10-E2L-1M-2V1-W	2 个输出, 每路 2 A (辅助供电), 双 M12 接头

G10 安全模块



SIL3
IEC62061

PLe
EN ISO 13849-1



技术数据

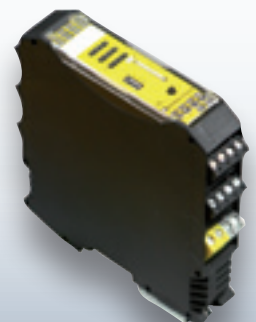
输入	最大 2 个常闭接点
输出	最大 50 mA (LED 显示)
连接	只通过 AS-Interface / 没有 AUX 连接
使用材料	PBT/PC, 不锈钢
温度范围	-25 ... +60 °C

型号	描述
VAA-2E1A-G10-SAJ/EA2J-1M	安全输入可连接最多 2 个 NC 接点的, 输出连接内部显示, 带 6 芯圆形电缆
VAA-2E1A-G10-SAJ/EA2J-2X1M	安全输入可连接最多 2 个 NC 接点的, 输出连接内部显示, 带 4 芯圆形电缆
VAA-2E-G10-SAJ-1M	安全输入可连接最多 2 个 NC 接点

AS-INTERFACE 安全监视器 - 可与 G10 安全模块完美地配合使用

AS-Interface 安全监视器与 G10 安全模块可搭建小型的安全控制系统

型号	描述
VAS-2A8L-KE4-8SE	安全监视器



G10 分线器

AS-Interface 安装：比以前更快捷

倍加福被动式 AS-Interface 分线器已经成为实际的标准，当它用于快捷的 AS-Interface 网络安装时。机械上坚固的设计，简单的安装和操作，紧凑的尺寸（允许他们放置在传统的电缆槽里）已经成为卓越的特征。新一代的被动式分线器，利用 G10 模块革命性的外观设计，进一步提升优势并提供更多的灵活性。



主要特征

- 超紧凑的外形，便于狭小空间安装
- 内部带安装孔，安装更加牢固
- 优化的铰链盖，使安装更加简洁
- 坚硬的，镀金的，且由数控机床加工的穿刺触点非常耐用
- 通过ECOLAB认证，达到IP68/69K的防护等级
- 可只连接AS-Interface或同时连接AS-Interface和AUX（辅助电源）

型号	描述
VAZ-2FK-G10-BRIDGE	扁平电缆分接器，两个槽并联
VAZ-2T1-FK-G10-CLAMP1	黄色和黑色扁平电缆分接器，带 2 组出线端子
VAZ-T1-FK-G10-CLAMP1	扁平电缆分接器，两个槽并联，带 2 组出线端子
VAZ-2T1-FK-G10-V1	AS-I 黄色和黑色电缆转 M12 快速接头，1 个 M12 接头
VAZ-T1-FK-G10-V1	AS-I 黄色电缆转 M12 快速接头，1 个 M12 接头
VAZ-2T2-FK-G10-V1	AS-I 黄色和黑色电缆转 M12 快速接头，2 个 M12 接头
VAZ-2T1-FK-G10-1M-PUR-V1-W	AS-I 黄色和黑色电缆转 M12 电缆母接头(电缆长度可为 1M、2M、5M)，1 个 M12 接头
VAZ-T1-FK-G10-1M-PUR-V1-W	AS-I 黄色电缆转 M12 电缆母接头(电缆长度可为 1M、2M、5M)，1 个 M12 接头
VAE-T1-FK-G10-1M-PUR-V1-G	AS-I 黄色电缆转 M12，1M
VAE-T1-FK-G10-2M-PUR	AS-I 黄色电缆转散线，2M

G10 终端电阻

直到现在，AS-Interface 终端设备是为了解决与通讯相关联的网络长度的问题，有了固定值的终端元件，这些元件并不是总能提供 200 米的网络长度。更重要的是能使用户不受拓扑结构的限制，自由构建网络。倍加福工程师关注到这个问题，并已经找到了一个新的可靠的解决方法：带有 G10 外形的终端电阻。G10 外壳有 2 个电缆槽，选择 2 套不同的终端值以便于所有测试的拓扑和网络都能达到 200 米的长度。



主要特征

- 确保网络扩展到 200 m
- LED 指示 AS-Interface 和 AUX 电压
- 一体化设计便于简单而快速的安装
- IP68/69k
- 防腐材料：PBC PC，不锈钢，镀金刺针
- 有效抵抗油污和清洁剂
- 坚固牢靠的外壳
- AS-Interface 网络能从 100 m 扩展到 200 m
- 低成本地替换中继器，因为不需要用第二个 AS-Interface 电源
- AS-Interface 终端电阻可以和一个中继器组合使用
- 紧凑的 G10 外形能安装在小型的电缆槽和电线槽中



IP68/69K

型号	描述
VAZ-G10-TERM	终端电阻

工厂自动化 - SENSING YOUR NEEDS



倍加福多年以来一直在自动化行业尽心尽力。我们开发、生产和销售工业用传感器和接口模块，凭借灵活的生产模式及遍布全球的分支机构为您提供个性化的解决方案——您需要的时候就可以联系到我们！倍加福是世界著名的传感器制造专家，请就近联系倍加福的销售人员和工程师为您服务。

Pepperl+Fuchs continuously provides new impulses for the world of automation and sets standards for quality and innovative technology. We develop, produce and sell electronic sensors and interface components worldwide. Due to our global presence and the high flexibility in production and services, we offer you individual complete solutions – where you need us.



德国P+F集团 上海倍加福工业自动化贸易有限公司

地址:上海市闸北区市北工业园区
江场三路219号大楼四楼

邮编:200436

电话:021-66303939

传真:021-66300883

电子信箱:fa-info@cn.pepperl-fuchs.com

www.pepperl-fuchs.cn

 **PEPPERL+FUCHS**
倍加福
SENSING YOUR NEEDS