

AS-INTERFACE ULTRL-COMPACT MODULE

**G10 MODULE - SMALL,
SMART, AND MODULAR**

**G10 모듈 - 소형화 , 지능화 ,
모듈화**



아주 쉽게 일반 센서 신호를 AS-Interface 네트워크 신호로 전환

세상에서 가장 작은 AS-Interface 모듈로서 체적이 8 cm³을 초과하지 않습니다. 일체형으로 설계된 모듈은 오직 한개의 볼트로 빠르고 안전한 설치를 실현합니다. 20 mm 높이는 이러한 모듈을 케이블 트레이에 설치를 가능하게 합니다. M12 콘넥터 타입의 케이블은 추가로 연결 케이블이 필요 없으며, 분포식 설치는 센서와 액추에이터까지의 케이블 길이를 최적화시킵니다. G10 모듈은 분포된 소량의 I/O 포인트 어플리케이션에 적절합니다.



컴팩트한 하우징

진단 표시내용,
AS-Interface 전압,
2입력, 1 출력

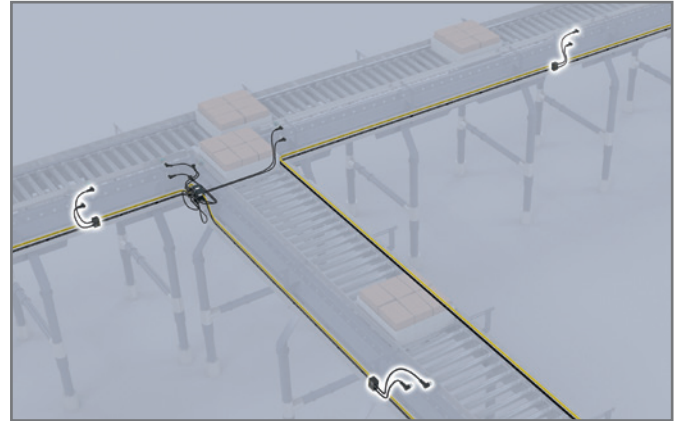


케이블 결선, 추가 연결 케이블 필요 없음

IP68/IP69k

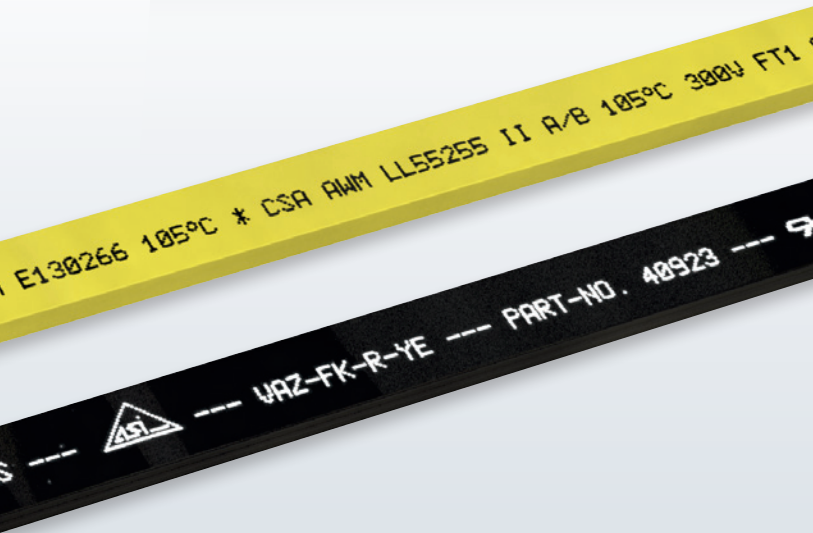
고객 이점

- 협소한 공간 설치 가능
- 쉽게 케이블 트레이에 설치 가능
- 분포식 설치는 연결 케이블 수량 인하
- 일체형 설계로 빠른 설치 보장
- 실링 보호된 금 도금 핀은 IP68/IP69K 보호등급 제공

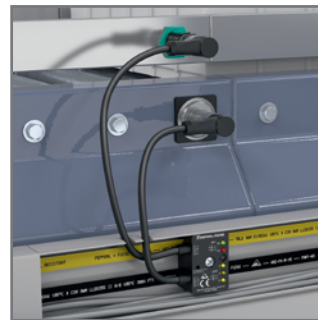


분포식 설치

현장 센서가 분포식으로 설치될 때, 모듈의 분포식 설치는 연결 케이블 길이를 절감시키며, M12 타입의 케이블은 별도의 연결 케이블을 필요하지 않습니다.



M12 콘넥터, 3선식 또는 4선식 센서 연결 가능



케이블 트레이에 설치

컴팩트한 G10 모듈은 플랫폼 케이블을 연결한 상태에서도 쉽게 케이블 트레이에 설치할 수 있으며, 센서나 액추에이터를 직접 모듈의 결선 케이블에 연결할 수 있습니다.



일체형 하우징

일체형 하우징은 몇초만에 설치를 완성할 수 있습니다. 플랫폼 케이블 삽입, 모듈 양단을 맞추고 볼트를 조이면 됩니다. 컴팩트한 하우징으로 기타 추가 조치가 없습니다.



독특한 회전 구조

케이블 슬롯 상단부에 위치한 유일한 회전 구조는 플랫폼 케이블의 안정적인 접촉을 보장합니다.

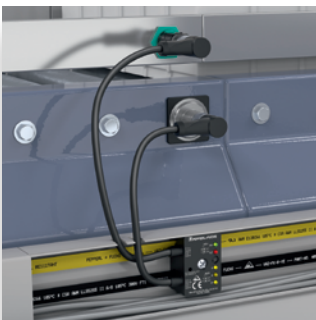
Pepperl+Fuchs 에서 세계적으로 가장 작은 AS-Interface 안전 모듈 - IP67 보호 등급의 콤팩트형 안전 입력 모듈 출시

G10 안전 모듈 -
소형화, 지능화,
모듈화



G10 안전 모듈은 케이블 트레이에 설치 가능하고, 다이렉트로 안전 장비에 연결하여 최대 PLe 레벨을 충족합니다. 이러한 이유로 전자기 스위치, 포지션 스위치, 락 스위치, 케이블 타입의 작동 스위치로부터 비상 버튼, 도어 락 및 릴레이 출력의 라이트 커튼까지 전부 AS-Interface 안전 시스템에 통합할 수 있습니다. 플랫 케이블을 G10 안전 모듈에 삽입하고 양단을 맞춘다음 볼트를 조이면 설치가 완료됩니다.

특성



공통성
케이블 트레이에 쉽게 설치되며, 플랫 케이블을 쉽게 모듈 슬롯에 설치 가능.



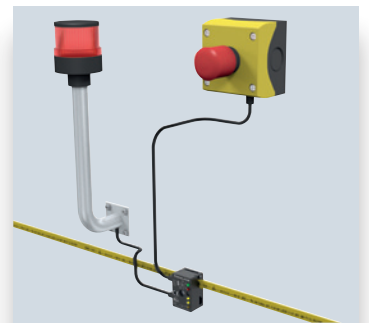
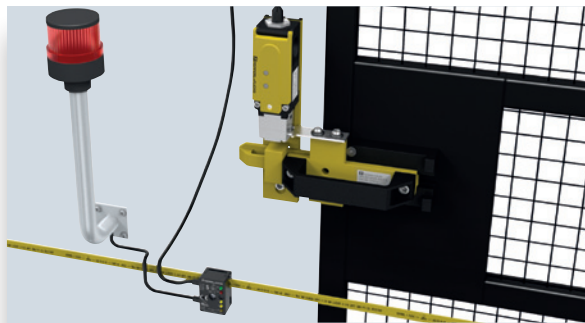
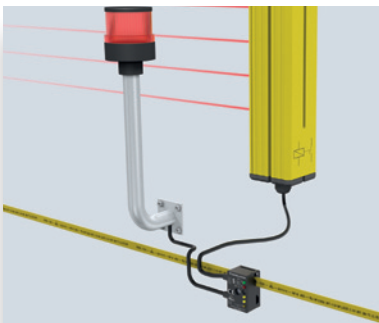
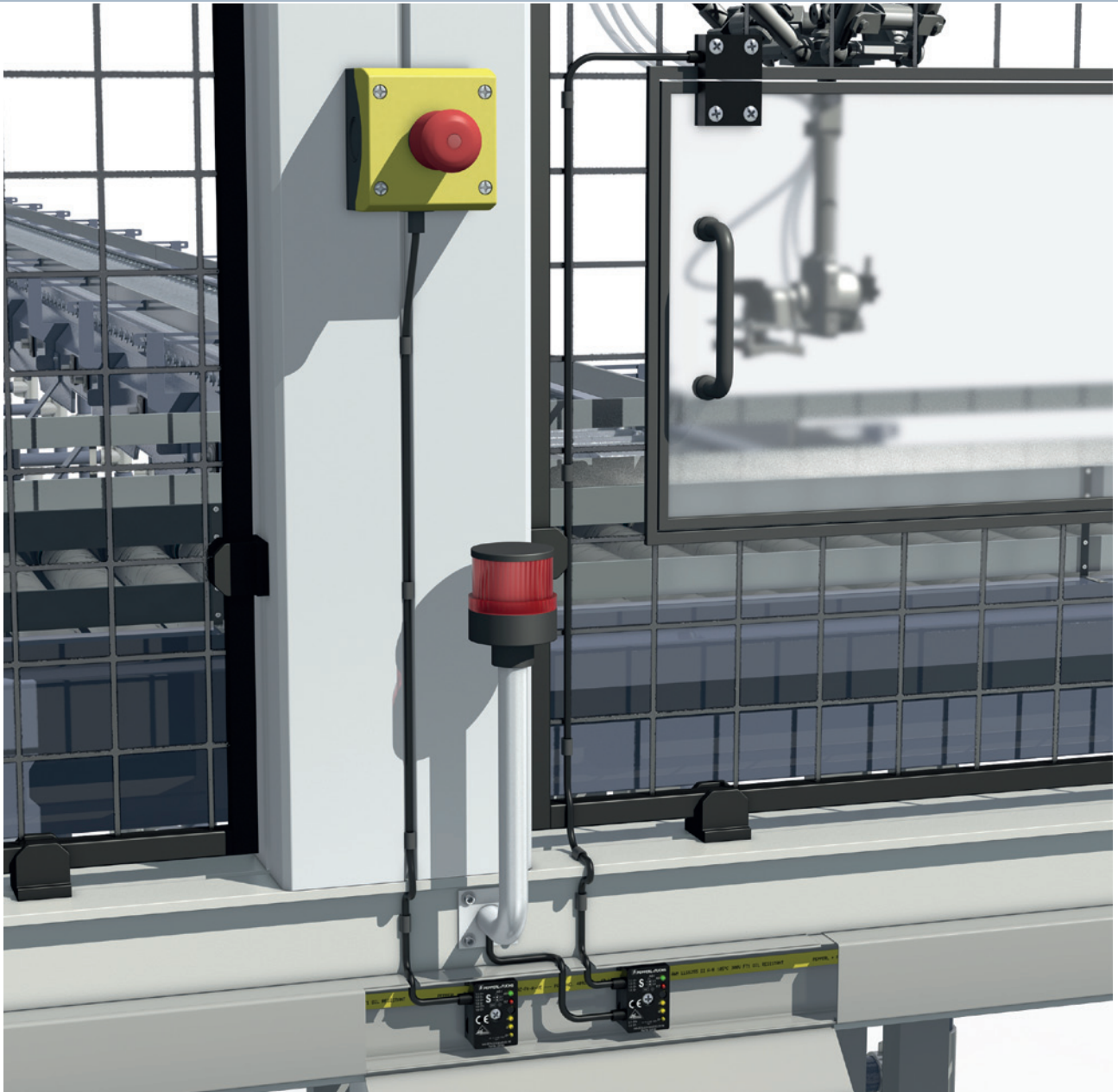
컴팩트 하우징
세상에서 가장 작은 AS-Interface 안전 모듈, 보호등급 IP67.



편리성
편리한 설치: 플랫 케이블 삽입, 모듈 양단 맞춤, 볼트 조임, 완성!



다이렉트 연결
다이렉트로 모든 기존 안전 장비에 연결되며 별도의 연결 케이블 필요 없음.



모듈화

기존 안전 장비를 AS-Interface 안전 네트워크에 도입하면 AS-Interface 기술이 통합된 안전 장비가 불필요 유닛으로 됩니다. 모듈화된 “G10 안전 장비” 는 이러한 불필요한 아이템 종류를 감소시킵니다.

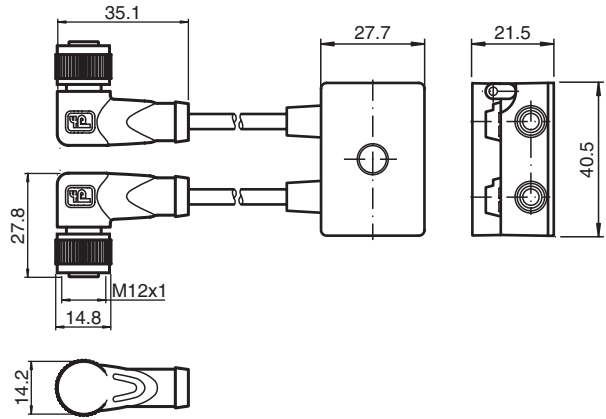
G10 콤팩트형 I/O모듈

전기 사양

AS-I 공급전압	최대 80 mA
AUX 공급전압	최대 1A
채널 당 출력 전류	최대 1A
과부하 표시(센서 및 출력)	적색 LED 지시등 깜빡임
통신 오류 표시	적색 LED ON
AS-Interface/AUX 연결	플랫 케이블로 연결
AS-Interface Power24	호환 가능
AS-Interface 사양	V 3.0

기계 사양

보호 등급	IP68/IP69K
재질	PA66/스테인리스 스틸
충격 부하 내성	10 g
외부 온도	-25 °C ... +75 °C



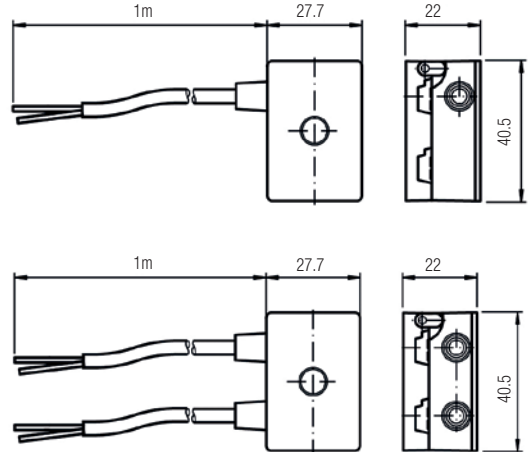
모델	설명
VBA-2E-G10-ZAJ-1M-V1-W	2 입력, M12 콘넥터로 연결 가능
VBA-2E-G10-ZAJ-1M-2V1-W	2 입력, 두개의 M12 콘넥터로 연결 가능
VBA-2E1A-G10-ZAL/E2L-1M-2V1-W	2 입력, 1출력, 두개의 M12 콘넥터로 연결 가능
VBA-2A-G10-E2L-1M-2V1-W	2 출력, 출력당 2A(보조 전원), 두개의 M12 콘넥터로 연결 가능

G10 안전 모듈



SIL3
IEC62061

PLe
EN ISO 13849-1



기술사양

입력	최대 2 NC 접점
출력	최대 50 mA(LED 지시등)
결선	AS-Interface 통하여 연결/AUX 없음
재질	PBT/PC, 스테인리스 스틸
외부 온도	-25 °C ... +60 °C

모델	설명
VAA-2E1A-G10-SAJ/EA2J-1M	안전 입력은 최대 2 NC 접점 연결 가능, 출력으로 시스템 상태 표시, 6 선 라운드 케이블
VAA-2E1A-G10-SAJ/EA2J-2X1M	안전 입력은 최대 2 NC 접점 연결 가능, 출력으로 시스템 상태 표시, 4 선 라운드 케이블
VAA-2E-G10-SAJ-1M	안전 입력은 최대 2 NC 접점 연결 가능

AS-INTERFACE 안전 모니터 - G10 안전 모듈과 완벽하게 조합

AS-Interface 안전 모니터와 G10 안전 모듈은 소형 안전 제어 시스템을 구성할 수 있습니다.

모델	설명
VAS-2A8L-KE4-8SE	안전 모니터



G10 스플리터

AS-INTERFACE 설치: 편리성 향상

Pepperl+Fuchs에서 제공하는 AS-Interface 스플리터는 산업 표준으로 되고 있습니다. AS-Interface 네트워크 구성에 사용될 때, 기계적으로 견고한 설계, 간단한 설치 및 작동, 그리고 콤팩트한 하우징(케이블 트레이에 설치 가능)이 장점입니다. 새로운 능동적인 스플리터로서 G10 모듈의 혁신적인 하우징 설계는 보다 큰 우세를 보이며 더욱 나은 원활성을 보입니다.



주요 특성

- 콤팩트한 하우징으로 협소 공간 설치에 적절
- 내부 마운팅 홀은 더욱 견고한 장착 보장
- 최적화된 힌지 구조는 모듈 설치를 쉽게 함
- 견고하고 금 도금되며 정밀 가공된 피어싱 접점은 내구성 보장
- ECOLAB 인증을 취득하고, IP68/IP69K 보호 등급 제공
- AS-Interface만 연결하거나 AS-Interface와 AUX(보조전원) 동시 연결 가능

모델	설명
VAZ-2FK-G10-BRIDGE	플랫 케이블 스플리터, 두 슬롯이 병렬 연결 됨
VAZ-2T1-FK-G10-CLAMP1	노란색 및 검은색 플랫 케이블 스플리터, 2 결선 터미널
VAZ-T1-FK-G10-CLAMP1	플랫 케이블 스플리터, 병렬 연결된 두 슬롯, 2 결선 터미널
VAZ-2T1-FK-G10-V1	AS-I 노란색 및 검은색 플랫 케이블을 M12로 전환, 한개의 M12 콘넥터
VAZ-T1-FK-G10-V1	AS-I 노란색 플랫 케이블을 M12로 전환, 한개의 M12 콘넥터
VAZ-2T2-FK-G10-V1	AS-I 노란색 및 검은색 플랫 케이블을 M12로 전환, 두개의 M12 콘넥터
VAZ-2T1-FK-G10-1M-PUR-V1-W	AS-I 노란색 및 검은색 플랫 케이블을 케이블 타입의 “ㄱ” 자형 M12 소켓(케이블 길이 1M, 2M, 5M 가능)으로 전환, 한개의 M12 콘넥터
VAZ-T1-FK-G10-1M-PUR-V1-W	AS-I 노란색 플랫 케이블을 케이블 타입의 “ㄱ” 자형 M12 소켓(케이블 길이 1M, 2M, 5M 가능)으로 전환, 한개의 M12 콘넥터
VAE-T1-FK-G10-1M-PUR-V1-G	AS-I 노란색 플랫 케이블을 케이블 타입의 “-” 자형 M12 소켓(케이블 길이 1M, 2M, 5M 가능)으로 전환, 한개의 M12 콘넥터
VAE-T1-FK-G10-2M-PUR	AS-I 노란색 플랫 케이블을 전기결선으로 전환, (케이블 길이 2M)

G10 종단저항

AS-INTERFACE 네트워크의 유효적인 확장

AS-Interface 종단 설비는 통신 관련 네트워크 길이 문제를 해결하기 위하여 존재합니다. 이러한 저항값이 고정된 유닛은 항상 200m의 네트워크를 보장하지 못할 뿐더러, 더욱 중요한 것은 사용자로부터 토폴로지 구조의 제한을 받아 네트워크를 자유롭게 구축하지 못합니다. Pepperl+Fuchs의 엔지니어는 이러한 문제점을 파악하고, 새로운 신뢰성이 높은 해결안-G10 하우징의 종단저항-을 찾았습니다. G10 하우징은 두개의 케이블 슬롯이 있으므로 서로 다른 두개의 저항값을 제공하여 모든 토폴로지 구조 및 네트워크가 200m까지 연장할 수 있게 조정합니다.



주요 특성

- 네트워크 길이를 200 m 까지 확장 보장
- AS-Interface 및 AUX 전압 LED 지시등
- 일체형 설계는 간단하고 빠른 설치 보장
- IP68/69k 보호등급
- 내부식성 재질: PBC PC, 스테인리스 스틸, 금 도금 핀
- 오일 및 청결제 내성 보임
- 견고한 하우징
- AS-Interface 네트워크를 100 m 에서 200 m 로 연장 가능
- 리피터의 저가형 대체품 (별도의 AS-Interface전원 필요 없음)
- AS-Interface 종단 저항은 한개의 리피터와 조합 사용 가능
- 콤팩트한 G10 하우징은 작은 케이블 트레이에 설치 가능



IP68/69K

모델	설명
VAZ-G10-TERM	종단저항

FACTORY AUTOMATION – SENSING YOUR NEEDS



Pepperl+Fuchs 는 자동화 분야에서 품질과 혁신적인 기술에 있어 표준을 정합니다 . 당사의 전문기술 , 헌신정신 및 혁신적인 전통 을 원동력으로 하여 세계수준의 센서 기술 및 인터페이스 부품을 개발 , 생산 , 보급하여 산업계의 수요를 충족시키고 있습니다 . 전 세계에 걸친 신뢰있는 서비스 , 유연한 생산 및 고객 네트워크를 통해 Pepperl+Fuchs 는 각각의 고객의 요구에 맞는 완벽한 자동화 솔루션을 고객이 원하면 언제 어디든지 공급할 수 있습니다 .

페펠앤드폭스코리아 (주)

서울시 서초구 방배동 895-2 양지빌딩 II 5 층
(우)137-060

Tel : 02-3481-9494

Fax : 02-3481-9495

E-mail: fa-info@kr.pepperl-fuchs.com

부산 사무소

부산 사상구 괘법동 580-1 청마마이우스 305 호
(우)617-809

Tel : 051-322-6846

Fax : 051-322-6847

전세계 본사

Pepperl+Fuchs GmbH · Mannheim · Germany

E-mail: fa-info@pepperl-fuchs.com

미국지역 본사

Pepperl+Fuchs Inc. · Twinsburg · USA

E-mail: fa-info@us.pepperl-fuchs.com

아시아 - 태평양 지역 본사

Pepperl+Fuchs Pte Ltd · Singapore

Company Registration No. 1999003130E

E-mail: fa-info@sg.pepperl-fuchs.com

www.pepperl-fuchs.co.kr

 **PEPPERL+FUCHS**
SENSING YOUR NEEDS