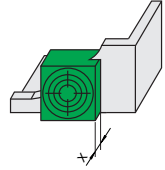
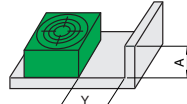
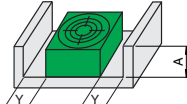
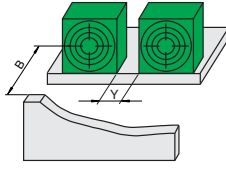
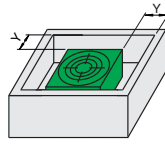
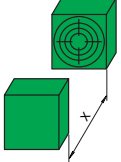


Flächenschalter (FPS)

Typ	Montage							
		Maß [mm]	X	Y	Y	B	Y	Y
NBB25-FPS...	bündig	≥ 0	≥ 0	≥ 0	≥ 75	≥ 150	≥ 0	≥ 200
NBN30-FPS-UU	nicht bündig	≥ 40	≥ 50	≥ 50	≥ 90	≥ 150	≥ 60	≥ 400
NBN30-FPS-E.. NBN30-FPS-A..	nicht bündig	≥ 40	≥ 60	≥ 60	≥ 90	≥ 150	≥ 80	≥ 400

In Einzelfällen sind durch Exemplantstreuungen Abweichungen möglich

Gegenseitige Beeinflussung

Um eine gegenseitige Beeinflussung zweier gleichartiger Sensoren auszuschließen, sind die in diesen Tabellen angegebenen Mindestabstände einzuhalten. Für Anwendungen, in denen diese Abstände nicht eingehalten werden können, sind Näherungsschalter mit versetzten Frequenzen auf Anfrage lieferbar. Diese sind dann direkt nebeneinander montierbar.

Sprechen Sie unsere Produktspezialisten an.