

DA6-IU-2K-V DA6-IU-2K-C

Prozess-Steuergeräte

für Normsignale
mit Totalisatorfunktion



Inhaltsverzeichnis (Deutsch ist die Originalfassung.)

1	Vorwort	3
2	Sicherheits- und Warnhinweise	3
2.1	Bestimmungsgemäßer Gebrauch	3
2.2	Schalttafeleinbau	3
2.3	Elektrische Installation	4
2.4	Reinigung und Wartung	4
3	Beschreibung	5
4	Anzeige/Bedienelemente	5
5	Blockschaltbild	6
6	Anschlussbelegung	6
7	Bedienkonzept (Betriebsmode)	7
8	Programmierung	8
9	Funktionsgruppen	10
9.1	Hilfetext (Laufschrift)	10
9.2	Signaleingänge	10
9.3	Anwender-Linearisierung	11
9.4	Funktion Multifunktionstaste (MP-Taste) und Multi-funktionseingänge (MP-INP)	13
9.4.1	Multifunktions-Taste	14
9.4.2	Multifunktions-Eingänge	14
9.5	Totalisatorfunktion	15
9.6	Grenzwertüberwachung	16
10	Messkreisüberwachung	18
11	Technische Daten	19
11.1	Allgemeine Daten	19
11.2	Messsignaleingänge	19
11.3	Steuereingänge MPI 1 / MPI 2	19
11.4	Alarmausgänge	19
11.5	Spannungsversorgung	19
11.6	Sensorversorgungsspannung	19
11.7	Klimatische Bedingungen	19
11.8	EMV	19
11.9	Gerätesicherheit	19
11.10	Mechanische Daten	20
11.11	Anschlüsse	20
12	Maßbilder	20
13	Hilfstexte	21

1 Vorwort



Lesen Sie vor der Montage und der Inbetriebnahme diese Bedienungsanleitung aufmerksam und vollständig durch. Beachten Sie zu Ihrer eigenen Sicherheit und der Betriebssicherheit alle Warnungen und Hinweise. Wenn das Gerät nicht nach dieser Bedienungsanleitung benutzt wird, kann der vorgesehene Schutz beeinträchtigt werden.

2 Sicherheits- und Warnhinweise



Benutzen Sie das Gerät nur in technisch einwandfreiem Zustand, bestimmungsgemäß, sicherheits- und gefahrenbewusst unter Beachtung dieser Bedienungsanleitung.

Defekte oder beschädigte Geräte müssen unverzüglich vom Netz getrennt und außer Betrieb genommen werden.

Das Gerät darf nicht geöffnet werden. Benutzen Sie den Reparaturservice des Herstellers.

Schließen Sie das Gerät nur an die vorgesehenen Stromnetze an.

Die Sicherheit des Systems, in welches das Gerät integriert wird, ist in der Verantwortung des Einrichters.

Trennen Sie für Installations- und Wartungsarbeiten sämtliche Stromkreise.

Verwenden Sie nur für Ihr Land zugelassene, für Ihre Temperatur- und Leistungsbereich ausgelegte Kabel. Installations- und Servicearbeiten dürfen nur von einer Fachkraft ausgeführt werden.

Das Gerät muss zwingend mit externen, zugelassenen Sicherungen abgesichert werden. Den Wert entnehmen Sie den technischen Daten.

dieses Geräts liegt in industriellen Prozessen und Steuerungen von Fertigungsstraßen der Metall-, Holz-, Kunststoff-, Papier-, Glas- und Textilindustrie u.ä. Überspannungen an den Schraubklemmen des Geräts müssen auf den Wert der Überspannungskategorie II begrenzt sein. Das Gerät darf nur im ordnungsgemäß eingebauten Zustand und entsprechend dem Kapitel „Technische Daten“ betrieben werden.

Das Gerät ist nicht geeignet für den explosionsgeschützten Bereich und den Einsatzbereichen, die in EN 61010 Teil 1 ausgeschlossen sind. Wird das Gerät zur Überwachung von Maschinen oder Ablaufprozessen eingesetzt, bei denen infolge eines Ausfalls oder Fehlbedienung des Gerätes eine Beschädigung der Maschine oder ein Unfall des Bedienungspersonals möglich ist, dann müssen Sie entsprechende Sicherheitsvorkehrungen treffen.

Das Gerät ist für die Verwendung in Innenräumen konzipiert. Bei Einhaltung der technischen Daten kann das Gerät aber auch im Außenbereich verwendet werden. Achten Sie hierbei aber auch auf einen angemessenen UV-Schutz.

2.2 Schalttafeleinbau



VORSICHT

Montieren Sie das Gerät entfernt von Wärmequellen und vermeiden Sie direkten Kontakt mit ätzenden Flüssigkeiten, heißem Dampf oder ähnlichen.

Es muss sichergestellt werden, dass umlaufend um das Gerät 10 mm Umlüftung vorhanden ist.

Das Gerät muss so eingebaut werden, dass die Anschlussklemmen von einem Bediener unzugänglich und nicht berührbar sind. Beachten Sie beim Einbau, dass nur die Frontseite als Bedienerberührbar eingestuft ist.



Das auf dem Gerät verwendete Symbol soll darauf hinweisen, dass es Gefahren gibt, auf die in dieser Anleitung hingewiesen wird.

2.1 Bestimmungsgemäßer Gebrauch

Die Prozess-Steuergeräte dienen zur Darstellung von Messwerten sowie zur Überwachung von Grenzwerten. Der Einsatzbereich dieser Geräte liegt in industriellen Prozessen und Steuerungen. Jeder darüber hinaus gehende Gebrauch gilt als nicht bestimmungsgemäß. Der Einsatzbereich

Montageanleitung

1. Befestigungsrahmen vom Gerät abziehen.
2. Gerät von vorne in den Schalttafelauausschnitt einsetzen und auf korrekten Sitz der Frontrahmendichtung achten.
3. Befestigungsrahmen von hinten auf das Gehäuse aufschieben, bis die Federbügel unter Spannung stehen und die Rastnasen oben und unten eingerastet sind.

Hinweis: Bei fachgerechtem Einbau kann frontseitig IP65 erreicht werden.

2.3 Elektrische Installation



GEFAHR

Trennen Sie vor Installations- oder Wartungsarbeiten das Gerät von allen Spannungsquellen und stellen Sie sicher, dass keine BERÜHR-GEFÄHRLICHEN Spannungen mehr vorhanden sind.

AC-Versorgte Geräte dürfen nur über einen Schalter oder Leistungsschalter mit dem Niederspannungsnetz verbunden werden, welcher in der Nähe des Gerätes installiert und als dessen Trennvorrichtung gekennzeichnet ist.

Installations- oder Wartungsarbeiten dürfen nur von einer Fachkraft durchgeführt werden und müssen nach den zutreffenden nationalen und internationalen Standards erfolgen.

Es muss darauf geachtet werden, dass sämtliche Kleinspannungen, welche in das Gerät gehen oder aus dem Gerät kommen durch doppelte bzw. verstärkte Isolation von gefährlichen, stromführenden Leitungen getrennt sind (SELV Kreise).



GEFAHR

Das Gerät muss für den ordnungsgemäßen Betrieb extern abgesichert werden. Hinweise für die vorgeschriebenen Sicherungen finden Sie unter den Technischen Daten.

Die Relaisausgänge sind geräteintern nicht gesichert. Ohne entsprechende Absicherung der Relaisausgänge kann es zu unerwünschter Wärmeentwicklung oder sogar zum Brand kommen. Die Relaisausgänge sind vom Errichter der Anlage extern abzusichern. Es muss auch im Fehlerfall sichergestellt werden, dass die unter den technischen Daten angegebenen Daten auf keinen Umständen überschritten werden.

Bei der Installation muss darauf geachtet werden, dass die Versorgungsspannung und Beschaltung der Ausgangskontakte von der gleichen Netzphase versorgt werden, damit die max. Spannung von 250V nicht überschritten wird.

Leitungen und deren Isolierungen müssen dem vorgesehenen Temperatur- und Spannungsbereich entsprechen. Für die Beschaffenheit der Leitungen

sind die zutreffenden Standards des Landes und des Endgerätes einzuhalten. Die zulässigen Querschnitte für die Schraubbefestigungen finden Sie in den technischen Daten.

Überprüfen Sie vor der Inbetriebnahme den korrekten und festen Sitz der Leitungen. Nicht benutzte Schraubklemmen müssen bis zum Anschlag eingeschraubt werden damit sich diese nicht lösen und verlieren.

Das Gerät ist für die Überspannungskategorie II ausgelegt. Wenn nicht ausgeschlossen werden kann, dass höhere transiente Überspannungen auftreten können, müssen zusätzliche Schutzmaßnahmen installiert werden, welche die Überspannungen auf die Werte der CAT II begrenzen.

Hinweise zur Störsicherheit

Alle Anschlüsse sind gegen äußere Störeinflüsse geschützt. Der Einsatzort ist so zu wählen, dass induktive oder kapazitive Störungen nicht auf das Gerät oder dessen Anschlussleitungen einwirken können! Durch geeignete Kabelführung und Verdrahtung können Störeinflüsse (z.B. von Schaltnetzteilen, Motoren, getakteten Reglern oder Schützen) vermindert werden.

Erforderliche Maßnahmen:

Für Signal- und Steuerleitungen nur geschirmtes Kabel verwenden. Kabelschirm beidseitig auflegen. Litzquerschnitt der Leitungen min. 0,14 mm².

Der Anschluss der Abschirmung an den Potentialausgleich muss so kurz wie möglich und großflächig (niederimpedant) erfolgen.

Verbinden Sie die Abschirmungen nur mit der Schalttafel, wenn diese auch geerdet ist.

Das Gerät muss in möglichst großem Abstand von Leitungen eingebaut werden, die mit Störungen belastet sind.

Leitungsführungen parallel zu Energieleitungen vermeiden.

2.4 Reinigung und Wartung

Die Frontseite darf nur mit einem weichen, mit Wasser angefeuchteten Tuch gereinigt werden. Eine Reinigung der eingebauten Rückseite ist nicht vorgesehen und obliegt der Verantwortung des Servicepersonals oder Installateurs.

Bei einem normalen Betrieb ist dieses Gerät wartungsfrei. Sollte das Gerät wiedererwartend nicht ordnungsgemäß funktionieren, muss das Gerät an den Hersteller oder Lieferanten geschickt werden. Ein eigenmächtiges Öffnen und Instandsetzen ist nicht vorgesehen und kann den ursprünglichen Schutz beeinträchtigen.

3 Beschreibung

Digitale Anzeige zur Darstellung von Messwerten sowie zur Überwachung von Grenzwerten im industriellen Einsatzbereich.

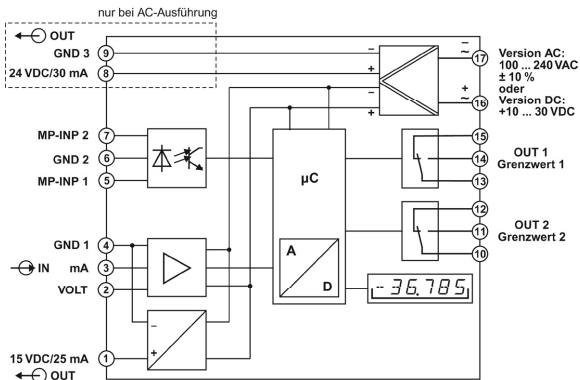
- 6-stellige 14-Segment-LED-Anzeige, 14 mm, zur Messwertanzeige und Dialogführung
- Zuschaltbare Laufschrift als Hilfetext
- Sprache für den Hilfetext in Deutsch oder Englisch wählbar
- Signaleingang für 0 – 10 V, 2 – 10 V, ±10 V, 0 – 20 mA und 4 – 20 mA
- Abtastrate 10 Messungen pro Sekunde
- Digitales Filter 1.Ordnung zur Glättung von Anzeigeschwankungen bei unstabilen Eingangssignalen
- Kundenspezifische Linearisierung
- Min-/Max-Speicherfunktion
- Totalisatorfunktion
- 2 Relaisausgänge (Wechselkontakte) zur Grenzwertüberwachung
- Einschaltverzögerung für Relaisausgänge nach Netz-Ein
- Ausführung für Versorgungsspannung 10 ... 30 V DC und 100 ... 240 V AC ± 10%
- Sensorenspannungsversorgung 15 V DC / 25 mA
- Weiterer Hilfsspannungsausgang 24 V / 30 mA bei AC-Versorgung
- Programmierbar über frontseitige Tasten
- Multifunktions-Taste und zwei Multifunktions-Eingänge, Funktion programmierbar

4 Anzeige/Bedienelemente

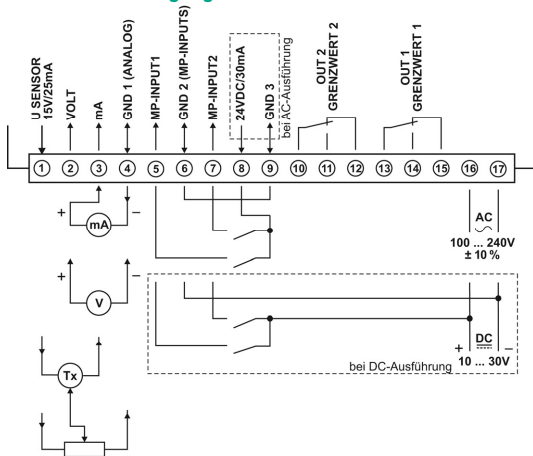
(1) Display		
- 14-Segment-Anzeige, 6-stellig, rot		
- Ziffernhöhe 14 mm		
(2) Statusanzeige, 2 LEDs, rot		
- Schaltzustand von Alarm 1 und Alarm 2		
- Signalisierung Funktionsgruppe oder Funktion		
(3) MP-Taste und Programmiertasten		
	- Multifunktions-taste (MP-Taste)	
	- Rücksprung aus Funktionsgruppe - Rücksprung aus Funktion	
	- vorige Funktionsgruppe anwählen - vorige Funktion anwählen - Parameterwert verkleinern	
	- nächste Funktionsgruppe anwählen - nächste Funktion anwählen - Parameterwert vergrößern	
	- Einstieg in Funktionsgruppe - Einstieg in Funktion - neue Einstellung übernehmen	
(4) Platz für Einheitenaufkleber		

Einstieg in das Programmiermenü	+ > 3 sec
Geräteausführung und Softwareversion anzeigen	+ + > 5 sec
Defaultwerteinstellung durchführen	+ > 3 sec

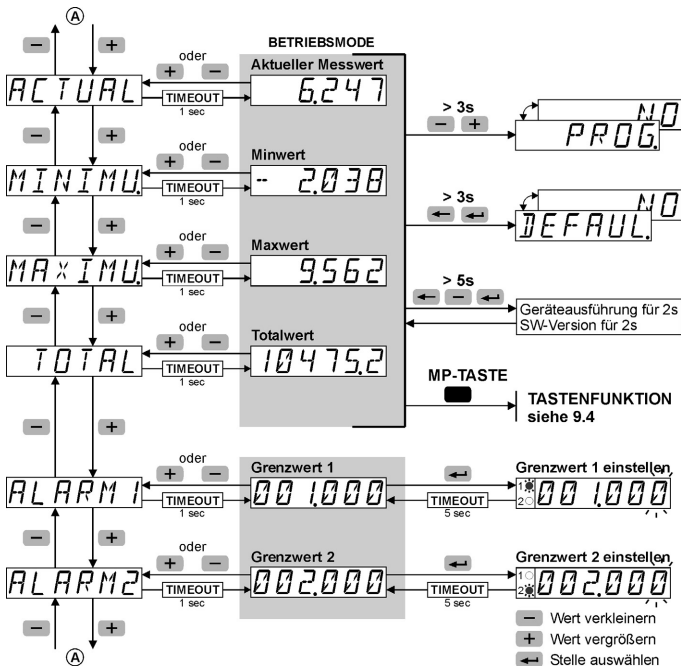
5 Blockschaltbild



6 Anschlussbelegung



7 Bedienkonzept (Betriebsmode)



8 Programmierung

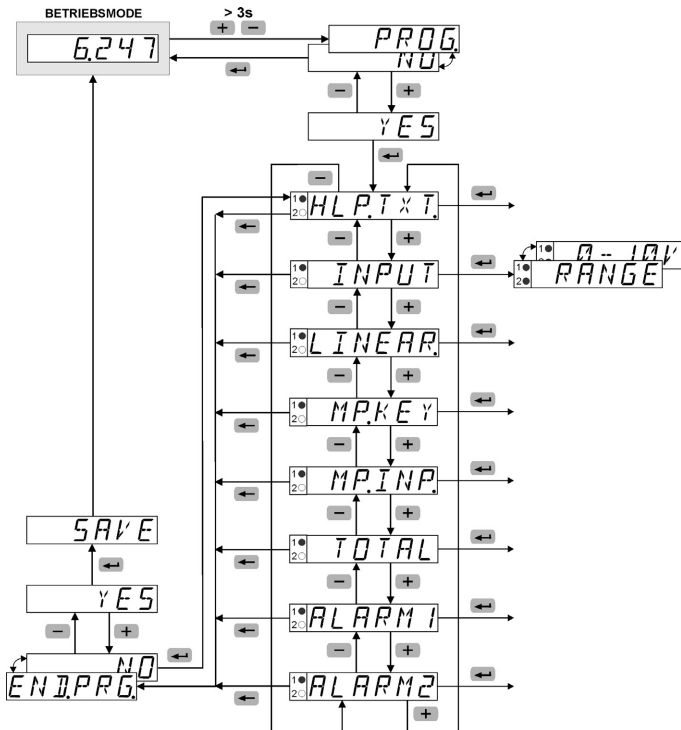
Einstieg in das Programmiermenü

− + + > 3 sec

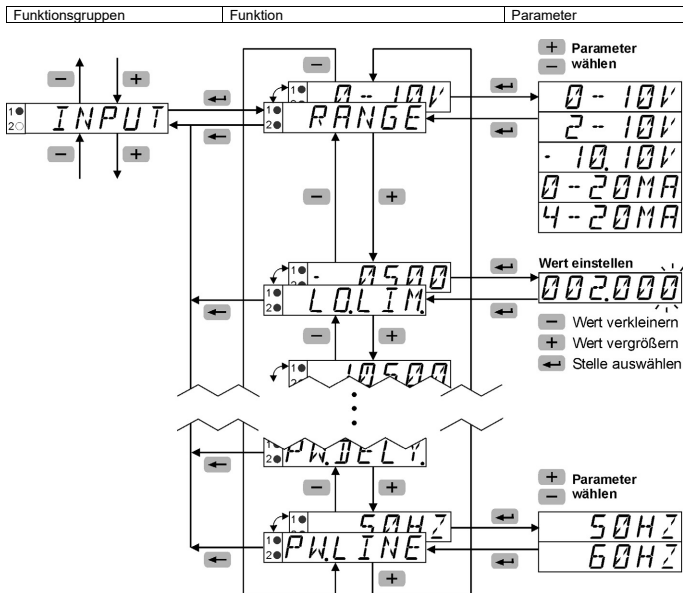


- Während der Programmierung sind die Relais inaktiv (nicht bestromt).
- Beim Verlassen des Programmiermenü über SAVE werden Minimalwert, Maximalwert und Totalisatorwert gelöscht.

Einstieg in das Programmiermenü / Funktionsgruppe wählen / Programmiermenü verlassen



Funktion wählen / Parameter einstellen / Parameter übernehmen



9 Funktionsgruppen



Werkseinstellungen sind grau hinterlegt.

9.1 Hilfetext (Laufschrift)

HLP.TXT.	Menü Hilfetext
HLP.TXT.	Wähle Hilfetext
ON	Ein - eine gestartete Laufschrift kann mit jeder Programmier-taste abgebrochen werden
OFF	Aus
SLLANG.	Wähle Sprache für Hilfetext
EN	English
DE	Deutsch

9.2 Signaleingänge

INPUT	Menü Eingangssignal
RANGE	Wähle Messbereich
0-10V	Messbereich 0 ... 10 V
2-10V	Messbereich 2 ... 10 V
-10,10V	Messbereich -10 ... +10 V
0-20mA	Messbereich 0 ... 20 mA
4-20mA	Messbereich 4 ... 20 mA
LO.LIM.	Wähle Untere Messbereichsgrenze
-0.500	Wertebereich abhängig vom Messbereich [V / mA]
HI.LIM.	Wähle Obere Messbereichsgrenze
10.500	Wertebereich abhängig vom Messbereich [V / mA]
DP.	Wähle Dezimalpunkt (anzeigend)
0.000	0 0.0 0.00 0.000 0.0000
INP.LO.	Wähle Eingang-Anfangswert
0.000	Wertebereich abhängig vom Messbereich [V / mA]
DISP.LO.	Wähle Anzeige-Anfangswert für INP.LO.
0.000	Wertebereich

	-199999 ... +999999 und DP
INP.HI.	Wähle Eingang-Endwert
10.000	Wertebereich abhängig vom Messbereich [V / mA]
DISP.HI.	Wähle Anzeige-Endwert für INP.HI.
10.000	Wertebereich -199999 ... +999999 und DP
FILTER	Wähle Eingangsfiler Mit dem Funktion Filter wird angegeben, wie viele Messzyklen für die gleitende Mittelwertbildung herangezogen werden.
1	Wertebereich 1 ... 99 [Zyklen] - bei Wert 1 ist die Filterfunktion ausgeschaltet
PWDEL.Y.	Wähle Einschaltverzögerung nach Netz-Ein (Bearbeitung der Grenzwertüberwachung erst nach Ablauf der programmierten Zeit)
0.0	Wertebereich 0.0 ... 99.9 [sec]
PWFREQ	Wähle lokale Netzfrequenz
50HZ	Netzfrequenz 50 Hz
60HZ	Netzfrequenz 60 Hz



Wertebereich abhängig vom Messbereich:
 0 ... 10 V = -0.500 ... 10.500 [V]
 2 ... 10 V = 1.500 ... 10.500 [V]
 -10 ... +10 V = -10.500 ... +10.500 [V]
 0 ... 20 mA = -0.500 ... 21.000 [mA]
 4 ... 20 mA = 3.000 ... 21.000 [mA]

Die Funktionen LO.LIM und HI.LIM begrenzen den editierbaren Bereich.

Der Wert bei HI.LIM muss immer größer sein wie der Wert bei LO.LIM.

9.3 Anwender-Linearisierung

<i>LINEAR.</i>	Menü User-Linearisierung
<i>LINEAR.</i>	Wähle User-Linearisierung
<i>NO</i>	Linearisierung Aus
<i>YES</i>	Linearisierung Ein
<i>NUMPNT.</i>	Wähle Anzahl der Linearisierungspunkte
<i>3</i>	Wertebereich 3 ... 12
<i>INP.LO.</i>	Wähle Eingang-Anfangswert
<i>0.000</i>	Wertebereich abhängig vom Messbereich [V / mA]
<i>DISP.LO.</i>	Wähle Anzeige-Anfangswert für INP.LO.
<i>0.000</i>	Wertebereich -199999 ... +999999 und DP
<i>INP.01</i>	Wähle Eingangswert 1
<i>0.000</i>	Wertebereich abhängig vom Messbereich [V / mA]
<i>DISP.01</i>	Wähle Anzeigewert für INP.01.
<i>0.000</i>	Wertebereich -199999 ... +999999 und DP
<p>Max. 12 Linearisierungspunkt möglich</p> <p>Für jeden Linearisierungspunkt (LP) muss ein Eingangswert INP. (Eingabe des Sensorwertes vom Analogeingang in physikalischer Einheit) als auch den entsprechenden Anzeigewert DISP: (Eingabe des zum Sensorwert zugeordneten Anzeigewertes) eingegeben werden. Die Linearisierungspunkte (LP) können in beliebiger Reihenfolge eingegeben werden. Sie werden für die Linearisierungsfunktion in der Firmware aufsteigend sortiert. Eine Linearisierung mit negativer Steigung ist möglich.</p>	
<i>INP.10</i>	Wähle Eingangswert 10
<i>0.000</i>	Wertebereich abhängig vom Messbereich [V / mA]
<i>DISP.10</i>	Wähle Anzeigewert für INP.10.
<i>0.000</i>	Wertebereich -199999 ... +999999 und DP
<i>INP.HI.</i>	Wähle Eingang-Endwert
<i>10.000</i>	Wertebereich abhängig vom Messbereich [V / mA]
<i>DISP.HI.</i>	Wähle Anzeige-Endwert für INP.HI.
<i>10.000</i>	Wertebereich -199999 ... +999999 und DP



Wertebereich abhängig vom Messbereich:
 0 ... 10 V = -0.500 ... 10.500 [V]
 2 ... 10 V = 1.500 ... 10.500 [V]
 -10 ... +10 V = -10.500 ... +10.500 [V]
 0 ... 20 mA = -0.500 ... 21.000 [mA]
 4 ... 20 mA = 3.000 ... 21.000 [mA]

Die Funktionen LO.LIM und HI.LIM begrenzen den editierbaren Bereich.

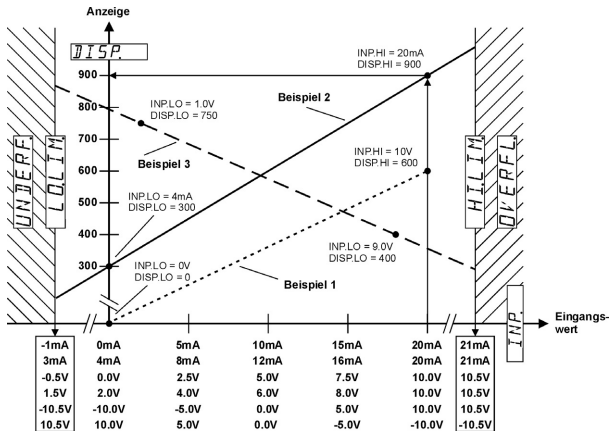
Der Wert bei HI.LIM muss immer größer sein wie der Wert bei LO.LIM.

Beispiel für Lineare Skalierung

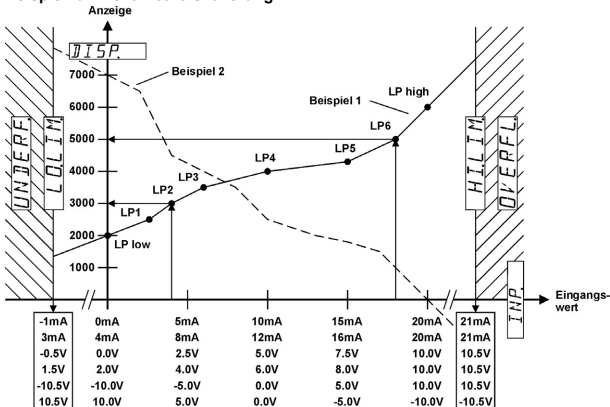
Beispiel 1: 0 ... 10 V = 0 ... 600

Beispiel 2: 4 ... 20 mA = 300 ... 900

Beispiel 3: 1.0 ... 9.0 V = 750 ... 400



Beispiel für Nichtlineare Skalierung



9.4 Funktion Multifunktions-taste (MP-Taste) und Multifunktions-eingänge (MP-INP)

Tarieren

- In Funktionsgruppe MP.KEY Funktion TARA auf ON programmieren. Im Betriebsmode den aktuellen Messwert (ACTUAL) wählen und MP-Taste kurz betätigen.
- In Funktionsgruppe MP.INP Funktion MP.INP1 bzw. MP.INP2 auf TARA programmieren. Im Betriebsmode Multifunktions-Eingang 1 bzw. Multifunktions-Eingang 2 kurz aktivieren.

Tarwert löschen

- In Funktionsgruppe MP.KEY Funktion TARA auf ON programmieren. Im Betriebsmode den aktuellen Messwert (ACTUAL) wählen und MP-Taste >5 sec betätigen.
- In Funktionsgruppe MP.INP Funktion MP.INP1 bzw. MP.INP2 auf R.TARA programmieren. Im Betriebsmode Multifunktions-Eingang 1 bzw. Multifunktions-Eingang 2 kurz aktivieren.

Minimalwertspeicher rücksetzen

- In Funktionsgruppe MP.KEY Funktion RES.MIN auf ON programmieren. Im Betriebsmode den Minimalwertspeicher (MINIMU) wählen und MP-Taste kurz betätigen.
- In Funktionsgruppe MP.INP Funktion MP.INP1 bzw. MP.INP2 auf RES.MIN oder R.PEAKS programmieren. Im Betriebsmode Multifunktions-Eingang 1 bzw. Multifunktions-Eingang 2 kurz aktivieren.

Maximalwertspeicher rücksetzen

- In Funktionsgruppe MP.KEY Funktion RES.MAX auf ON programmieren. Im Betriebsmode den Maximalwertspeicher (MAXIMU) wählen und MP-Taste kurz betätigen.
- In Funktionsgruppe MP.INP Funktion MP.INP1 bzw. MP.INP2 auf RES.MAX oder R.PEAKS programmieren. Im Betriebsmode Multifunktions-Eingang 1 bzw. Multifunktions-Eingang 2 kurz aktivieren.

Relaisausgänge im LATCH-Betrieb rücksetzen

- In Funktionsgruppe MP.KEY Funktion RES.REL auf ON programmieren. Im Betriebsmode MP-Taste kurz betätigen
- In Funktionsgruppe MP.INP Funktion MP.INP1 bzw. MP.INP2 auf RES.REL programmieren. Im Betriebsmode Multifunktions-Eingang 1 bzw. Multifunktions-Eingang 2 kurz aktivieren.

Totalisator rücksetzen

- In Funktionsgruppe MP.KEY Funktion RES.TOT auf ON programmieren. Im Betriebsmode den Totalisator (TOTAL) wählen und MP-Taste kurz betätigen.
- In Funktionsgruppe MP.INP Funktion MP.INP1 bzw. MP.INP2 auf RES.TOT programmieren. Im Betriebsmode Multifunktions-Eingang 1 bzw. Multifunktions-Eingang 2 kurz aktivieren.

Anzeige halten

- In Funktionsgruppe MP.INP Funktion MP.INP1 bzw. MP.INP2 auf DISP.HD programmieren. Im Betriebsmode den aktuellen Messwert (ACTUAL) oder den Totalisator (TOTAL) wählen und Multifunktions-Eingang 1 bzw. Multifunktions-Eingang 2 aktivieren.

Grenzwerteinstellung sperren

- In Funktionsgruppe MP.INP Funktion MP.INP1 bzw. MP.INP2 auf LOC.ALK programmieren. Im Betriebsmode Multifunktions-Eingang 1 bzw. Multifunktions-Eingang 2 aktivieren.

Programmierung und Defaulteinstellung sperren

- In Funktionsgruppe MP.INP Funktion MP.INP1 bzw. MP.INP2 auf LOC.PRG programmieren. Im Betriebsmode Multifunktions-Eingang 1 bzw. Multifunktions-Eingang 2 aktivieren.

Tasten sperren

- In Funktionsgruppe MP.INP Funktion MP.INP1 bzw. MP.INP2 auf LOC.KEY programmieren. Im Betriebsmode Multifunktions-Eingang 1 bzw. Multifunktions-Eingang 2 aktivieren.

9.4.1 Multifunktions-Taste

<i>MP,KEY</i>	Menü Funktion MP-Taste
<i>TARA</i>	Wähle Funktion Trieren mit MP-Taste - nur wenn aktueller Messwert in der Anzeige
<i>OFF</i> <i>ON</i>	Aus Ein
<i>RES,MIN</i>	Wähle Funktion MIN-Wert mit MP-Taste löschen - nur wenn MIN-Wert in der Anzeige
<i>OFF</i> <i>ON</i>	Aus Ein
<i>RES,MAX</i>	Wähle Funktion MAX-Wert mit MP-Taste löschen - nur wenn MAX-Wert in der Anzeige
<i>OFF</i> <i>ON</i>	Aus Ein - nur wenn MAX-Wert in der Anzeige
<i>RES,REL</i>	Wähle Ausgang-Latch mit MP-Taste zurücksetzen - nur wenn Ausgang im Speicher-Betrieb (ALARMx = LATCH)
<i>OFF</i> <i>ON</i>	Aus Ein - Einstellung nur möglich, wenn alle anderen Einstellungen auf OFF
<i>RES,TOT</i>	Wähle Totalisator mit MP-Taste zurücksetzen - nur wenn Totalisator in der Anzeige
<i>OFF</i> <i>ON</i>	Aus Ein

9.4.2 Multifunktions-Eingänge

<i>MP,INP</i>	Menü Funktion MP-Eingänge
<i>MP,INP.1</i>	Wähle Funktion MP-Eingang 1
<i>NO,FUNC.</i>	Keine Funktion
<i>RES,MIN</i>	MIN-Wert löschen
<i>RES,MAX</i>	MAX-Wert löschen
<i>R,PEAKS</i>	MIN- und MAX-Wert löschen
<i>RES,REL</i>	Ausgang-Latch zurücksetzen - nur wenn Ausgang im Speicher-Betrieb (ALARMx = LATCH)
<i>DISP,H</i>	Anzeige halten
<i>LOCALP</i>	Grenzwerteinstellung sperren
<i>LOC,PRG</i>	Programmierung und Defaulteinstellung sperren
<i>LOCKEY</i>	Grenzwerteinstellung, Programmierung, Defaulteinstellung und MP-Taste sperren
<i>TARA</i>	Trieren
<i>R,TARA</i>	Tarawert löschen
<i>RES,TOT</i>	Totalisator zurücksetzen

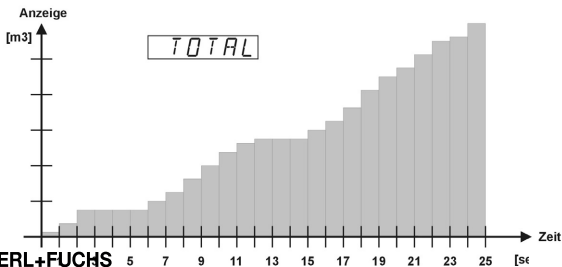
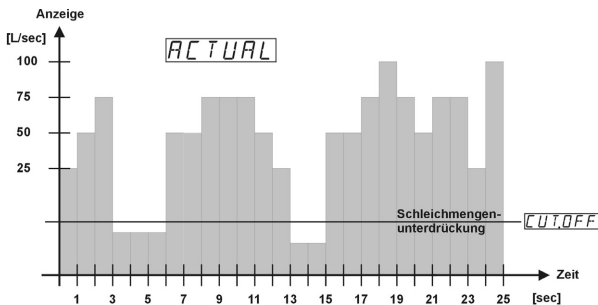
<i>MP,INP.2</i>	Wähle Funktion MP-Eingang 2
<i>NO,FUNC.</i>	Keine Funktion
<i>RES,MIN</i>	MIN-Wert löschen
<i>RES,MAX</i>	MAX-Wert löschen
<i>R,PEAKS</i>	MIN- und MAX-Wert löschen
<i>RES,REL</i>	Ausgang-Latch zurücksetzen - nur wenn Ausgang im Speicher-Betrieb (ALARMx = LATCH)
<i>DISP,H</i>	Anzeige halten
<i>LOCALP</i>	Grenzwerteinstellung sperren
<i>LOC,PRG</i>	Programmierung und Defaulteinstellung sperren
<i>LOCKEY</i>	Grenzwerteinstellung, Programmierung, Defaulteinstellung und MP-Taste sperren
<i>TARA</i>	Trieren
<i>R,TARA</i>	Tarawert löschen
<i>RES,TOT</i>	Totalisator zurücksetzen

9.5 Totalisatorfunktion

TOTAL	Menü Totalisator
CUT.OFF	Wähle Wert für Schleichmengenunterdrückung
-199999	Wertebereich -199999 ... +999999 und DP
FACTOR	Wähle Wert für Multiplikationsfaktor
100000	Wertebereich 0,00001 ... 9.99999
SCALE	Wähle Skalierungsfaktor
x 1	Skalierungsfaktor x 1
	Skalierungsfaktor x 0,1
	Skalierungsfaktor x 0,01
	Skalierungsfaktor x 0,001
	Skalierungsfaktor x 0,0001
DP.TOT.	Wähle Dezimalpunkt für

Totalisator (anzeigend)	
0	
0.0	
0.00	
0.000	
0.0000	
0.00000	

Die Totalisatorfunktion erfasst den aktuellen Messwert alle 100 ms. Aus diesen Messwerten wird die Durchsatzleistung pro Sekunde errechnet. Zur Umrechnung der Durchsatzleistung in andere Einheiten stehen FACTOR und SCALE zur Verfügung. Es werden auch negative Messwerte berücksichtigt. Ein programmierter Dezimalpunkt beim aktuellen Messwert wird in der Berechnung nicht berücksichtigt. Die Durchsatzleistung wird jede Sekunde auf den Gesamtsummenspeicher aufsummiert. Für den Gesamtsummenspeicher kann ein anzeigender Dezimalpunkt programmiert werden.



9.6 Grenzwertüberwachung

ALARM1	Menü Alarmausgang 1
ALOUT1	Wähle Betriebsart
OFF	Aus
AUTO	Automatik-Betrieb
LATCH	Speicher-Betrieb - nicht bei Bandbegrenzung
ALLOC.1	Wähle Messwertquelle für Alarmausgang 1
ACTUAL	Aktueller Messwert
TOTAL	Totalisator
MDOUT1	Wähle Ausgangs-Ansteuerung
INCR	Bei steigendem Messsignal
DECR	Bei fallendem Messsignal
BAND	Bandbegrenzung.
FMOUT1	Wähle Alarm-Zustand
---F---	Bei Alarm Ausgang aktiv
---7---	Bei Alarm Ausgang inaktiv
ONHYS.1	Wähle Einschalt-Hysterese
0.000	Wertebereich 0 ... +9999 und DP
OFHYS.1	Wähle Ausschalt-Hysterese - nur bei Automatik-Betrieb
0.000	Wertebereich 0 ... +9999 und DP
ONDLY.1	Wähle Anzugsverzögerung
0.0	Wertebereich 0.0 ... 99.9 [sec]
OFDLY.1	Wähle Abschaltverzögerung - nur bei Automatik-Betrieb
0.0	Wertebereich 0.0 ... 99.9 [sec]

ALARM2	Menü Alarmausgang 2
ALOUT2	Wähle Betriebsart
OFF	Aus
AUTO	Automatik-Betrieb
LATCH	Speicher-Betrieb
ALLOC.2	Wähle Messwertquelle für Alarmausgang 2
ACTUAL	Aktueller Messwert
TOTAL	Totalisator

MDOUT2	Wähle Ausgangs-Ansteuerung
INCR	Bei steigendem Messsignal
DECR	Bei fallendem Messsignal
BAND	Bandbegrenzung
FMOUT2	Wähle Alarm-Zustand
---F---	Bei Alarm Ausgang aktiv
---7---	Bei Alarm Ausgang inaktiv
ONHYS.2	Wähle Einschalt-Hysterese
0.000	Wertebereich 0 ... +9999 und DP
OFHYS.2	Wähle Ausschalt-Hysterese - nur bei Automatik-Betrieb
0.000	Wertebereich 0 ... +9999 und DP
ONDLY.2	Wähle Anzugsverzögerung
0.0	Wertebereich 0.0 ... 99.9 [sec]
OFDLY.2	Wähle Abschaltverzögerung - nur bei Automatik-Betrieb
0.0	Wertebereich 0.0 ... 99.9 [sec]

INCR
ON-Schaltpunkt = Grenzwert + ON-Hysterese
OFF-Schaltpunkt = Grenzwert – OFF-Hysterese

DECR
ON-Schaltpunkt = Grenzwert - ON-Hysterese
OFF-Schaltpunkt = Grenzwert + OFF-Hysterese

BAND
Ein Alarm wird ausgelöst, wenn der Messwert außerhalb eines definierten Bereichs (Band) fällt.
Oberer-Schaltpunkt = Grenzwert + ON-Hysterese
Unterer Schaltpunkt = Grenzwert – OFF-Hysterese

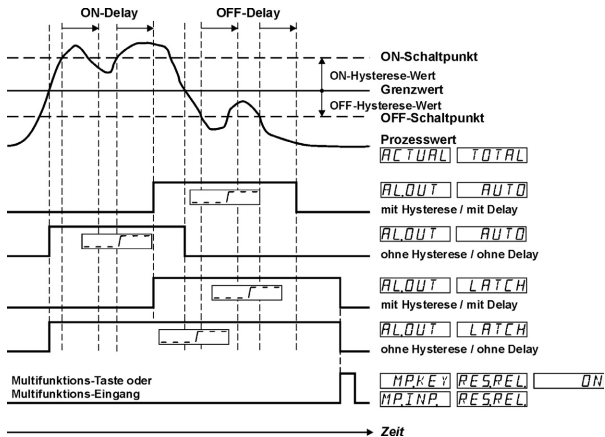
---F---
Bei Alarm wird Ausgang aktiv (Relais bestromt, LED ein)

---7---
Bei Alarm wird Ausgang inaktiv (Relais nicht bestromt, LED aus)

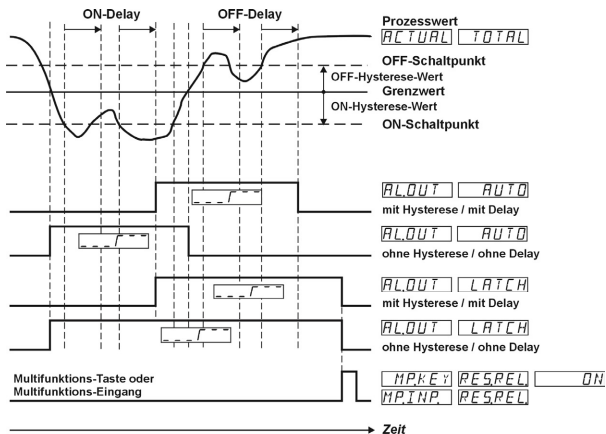
PW.DELY. LATCH
Im Speicher-Betrieb wird der Zustand der Ausgänge bei einem Netz-Aus gespeichert und beim nächsten Netz-Ein sofort wieder hergestellt.

PW.DELY. AUTO
Im Automatik-Betrieb wird der Zustand der Ausgänge bei einem Netz-Aus nicht gespeichert. Beim nächsten Netz-Ein findet eine Bearbeitung der Grenzwerte erst nach Ablauf der Einschaltverzögerung (PW.DELY) statt.

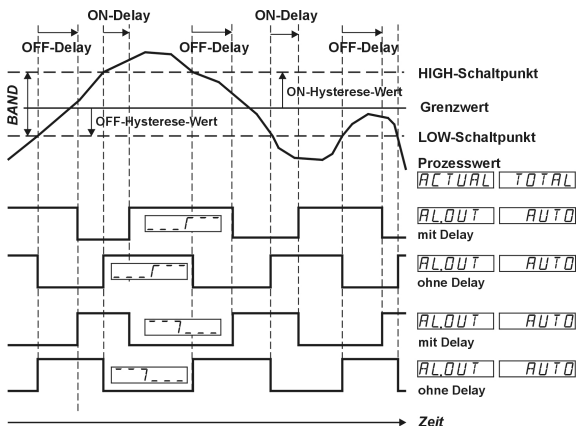
Ansteuerung bei steigendem Mess-Signal INCR



Ansteuerung bei fallendem Mess-Signal DECR



Ansteuerung Bandbegrenzung BAND



10 Messkreisüberwachung

Messbereich	Untere Anzeigebereichsgrenze	Obere Anzeigebereichsgrenze	Untere Messbereichsgrenze	Obere Messbereichsgrenze	Fühler-/Leitungs- kurzschluss Fühler-/Leitungs- bruch
0 ... 10 V	DISP.LO	DISP.HI	LO.LIM	HI.LIM	–
2 ... 10 V	■	■	■	■	■ (< 1 V)
-10 V/+10 V	■	■	■	■	–
0 ... 20 mA	■	■	■	■	–
4 ... 20 mA	■	■	■	■	■ (< 2 mA)
Signalisierung	-9999.99 blinkend	9999.99 blinkend	UNBERF. blinkend	OVERFL. blinkend	SENSOR blinkend

(■ = wird erkannt)

11 Technische Daten

11.1 Allgemeine Daten

Anzeige:	6-stellige, 14-Segment-LED
Ziffernhöhe:	14 mm
Datensicherung:	> 10 Jahre, EEPROM
Bedienung:	5 Tasten

11.2 Messsignaleingänge

Abtastrate:	10 Messungen/sec
SELV Kreise, Reinforced / doppelte Isolierung	

Spannungseingang

Prog. Bereiche:	0 ... 10 V, 2 ... 10 V, ± 10 V
Messbereich:	-10,5 ... +10,5 V
Auflösung:	< 0,4mV (±15Bit)
Messgenauigkeit	typ. 0,02 % v.Mb
@ 23°C:	max. ≤0,05 % v.Mb
Temperaturdrift:	< 100 ppm/K
Eingangswiderstand:	1 MΩ
Max. Spannung:	± 30 V

Stromeingang

Prog. Bereiche:	0 ... 20 mA, 4 ... 20 mA
Messbereich:	-0,5 ... 21 mA
Auflösung:	1 µA (> 14 Bit)
Messgenauigkeit	typ. 0,02 % v.Mb
@ 23°C:	max. ≤0,05 % v.Mb
Temperaturdrift:	< 100 ppm/K
Eingangswiderstand:	22 Ω + PTC 25 Ω
Spannungsabfall:	ca. 1,8 V @ 20 mA
Max. Strom:	60 mA

11.3 Steuereingänge MPI 1 / MPI 2

SELV Kreise, Reinforced / doppelte Isolierung	
Anzahl:	2, Optokoppler
Funktion:	programmierbar
Schaltpegel:	Low: < 2 V High: > 4 V (max. 30 V)
Impulsdauer:	> 100 ms

11.4 Alarmausgänge

Relais:	Wechselkontakt
Vorgeschriebene Absicherung:	5A
Schaltspannung:	max. 250 V AC / 125 V DC min. 5 V AC / V DC
Schaltstrom:	max. 5 AAC / ADC min. 10 mA
Schaltleistung:	max. 1250 VA / 150 W



Die Maximalen Werte dürfen auf keinen Fall überschritten werden!

Mechanische Lebensdauer (Schaltspiele) 1x10⁷

Anzahl der Schaltspiele bei 5 A / 250 V AC 5x10⁴
Anzahl der Schaltspiele bei 5 A / 30 V DC 5x10⁴

11.5 Spannungsversorgung

AC-Versorgung:	100 ... 240 V AC / max. 9 VA 50 / 60 Hz, Toleranz ± 10% Absicherung extern: T 0,1 A
DC-Versorgung:	10 ... 30 V DC / max. 3,5 W galvanisch getrennt mit Verpolschutz, SELV, CLASS II (Limited Power Source) Absicherung extern: T 0,4 A
Netzbrumm- unterdrückung:	50 Hz oder 60 Hz, programmierbar

11.6 Sensorversorgungsspannung

(Spannungsausgang für externe Sensoren)	
SELV Kreise, Reinforced / doppelte Isolierung	
bei AC-Versorgung:	24 V DC ±15 %, 30 mA 15 V DC ±1 %, 25 mA
bei DC-Versorgung:	15 V DC ±1 %, 25 mA

11.7 Klimatische Bedingungen

Betriebstemperatur:	-20°C ... +65°C
Lagertemperatur:	-25°C ... +75°C
Luftfeuchtigkeit:	r.F. 93 % bei +40°C, nicht betauend bis 2000 m
Höhe:	

11.8 EMV

Störfestigkeit:	mit geschirmten Signal- und Steuerleitungen, nicht vorgesehen für örtliche(s) DC-Elektrizitätsversorgungs- netz / Batterie Verbindungskabel ≥ 30 m
-----------------	---

11.9 Gerätesicherheit

Schutzklasse:	Schutzklasse 2 (frontseitig)
---------------	------------------------------



nur die Frontseite ist Bedienerberührbar eingestuft.

Einsatzgebiet:	Verschmutzungsgrad 2 Überspannungskategorie II
Isolation:	
Front:	Doppelte Isolierung
Rückseite:	Basisisolierung
Signaleingänge und Sensorversorgung:	SELV

11.10 Mechanische Daten

Gehäuse:	Schalttafeleinbaugeschäuse nach DIN 43 700, RAL 7021
Abmessungen:	96 x 48 x 102 mm
Schalttafelausschnitt	$92^{+0,8} \times 45^{+0,6}$ mm
Einbautiefe:	ca. 92 mm inkl. Klemmen
Gewicht:	ca. 180 g
Schutzart:	IP65 (frontseitig), nur Gerät
Gehäusematerial:	Polycarbonat UL94 V-2

Vibrationsfestigkeit: 10 - 55 Hz / 1 mm / XYZ
EN 60068-2-6 30 min in jede Richtung

Schockfestigkeit:
EN 60068-2-27 100G / XYZ
3 mal in jede Richtung
10G / 6 ms / XYZ
2000 mal in jede Richtung

11.11 Anschlüsse

Spannungsversorgung und Ausgänge:

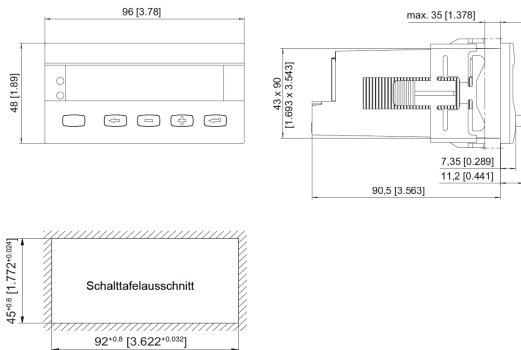
Schraubklemme, 8-polig, RM5,00
Aderquerschnitt, max. 2,5 mm²

Signal- und Steuereingänge:

Schraubklemme, 9-polig, RM 3,50
Aderquerschnitt, max. 1,5 mm²

12 Maßbilder

Maße in mm [inch]



13 Hilfstexte

PROG.	NO	KEINE PROGRAMMIERUNG
PROG.	YES	PROGRAMMIERUNG STARTEN
HLP.TXT.		HAUPTMENUE HILFETEXT WAEHLN
HLP.TXT.	ON	HILFSTEXTE EIN
HLP.TXT	OFF	HILFETEXT AUS
SL.LANG.	DE	SPRACHE DEUTSCH
SL.LANG.	EN	LANGUAGE ENGLISH
INPUT.		HAUPTMENUE SIGNALEINGANG
RANGE	0-10V	SPANNUNGSMESSBEREICH 0-10V
RANGE	2-10V	SPANNUNGSMESSBEREICH 2-10V
RANGE	-10.10V	SPANNUNGSMESSBEREICH -10V/+10V
RANGE	0-20MA	STROMMESSBEREICH 0-20MA
RANGE	4-20MA	STROMMESSBEREICH 4-20MA
LO.LIM.		UNTERE MESSBEREICHSGRENZE
HI.LIM.		OBERE MESSBEREICHSGRENZE
DP.	0	KEIN DEZIMALPUNKT
DP.	0.0	DEZIMALPUNKT 0.0
DP.	0.00	DEZIMALPUNKT 0.00
DP.	0.000	DEZIMALPUNKT 0.000
DP.	0.0000	DEZIMALPUNKT 0.0000
DP.	0.00000	DEZIMALPUNKT 0.00000
INP.LO.		EINGANG-ANFANGSWERT
DISP.LO.		ANZEIGE-ANFANGSWERT
INP.HI.		EINGANG-ENDWERT
DISP.HI.		ANZEIGE-ENDWERT
FILTER		EINGANGSFILTER
PW.DELY.		EINSCHALTVERZOEGERUNG DER AUSGAENGE BEI POWER ON [SEC]
PW.FREQ.	50HZ	NETZFILTER 50HZ
PW.FREQ.	60HZ	NETZFILTER 60HZ
LINEAR.		HAUPTMENUE LINEARISIERUNG
LINEAR.	NO	KEINE LINEARISIERUNG
LINEAR.	YES	LINEARISIERUNG EIN
NUM.PNT.		ANZAHL LINEARISIERUNGSPUNKTE
INP.01		EINGANGSWERT 1
DISP.01		ANZEIGEWERT 1
bis		
INP.10		EINGANGSWERT 10
DISP.10		ANZEIGEWERT 10
MP.KEY		HAUPTMENUE MP-TASTE
TARA	OFF	FUNKTION TARIEREN AUS
TARA	ON	FUNKTION TARIEREN EIN
RES.MIN.	OFF	FUNKTION MINIMALWERT LOESCHEN AUS
RES.MIN.	ON	FUNKTION MINIMALWERT LOESCHEN EIN
RES.MAX.	OFF	FUNKTION MAXIMALWERT LOESCHEN AUS
RES.MAX.	ON	FUNKTION MAXIMALWERT LOESCHEN EIN
RES.REL.	OFF	FUNKTION AUSGANG-LATCH ZURUECKSETZEN AUS
RES.REL.	ON	FUNKTION AUSGANG-LATCH ZURUECKSETZEN EIN
RES.TOT.	OFF	FUNKTION TOTALISATOR LOESCHEN AUS
RES.TOT.	ON	FUNKTION TOTALISATOR LOESCHEN EIN
MP.INP.		HAUPTMENUE MP-EINGAENGE

MP.INP.x	NO.FUNC.	KEINE FUNKTION
MP.INP.x	RES.MIN.	FUNKTION MINIMALWERT LOESCHEN
MP.INP.x	RES.MAX.	FUNKTION MAXIMALWERT LOESCHEN
MP.INP.x	R.PEAKS	FUNKTION MINIMALWERT/MAXIMALWERT LOESCHEN
MP.INP.x	R.REL.	FUNKTION AUSGANG-LATCH ZURUECKSETZEN
MP.INP.x	DISP.HD.	FUNKTION ANZEIGE HALTEN
MP.INP.x	LOC.ALAR.	FUNKTION GRENZWERTEINSTELLUNG SPERREN
MP.INP.x	LOC.PRG.	FUNKTION PROGRAMMIERUNG SPERREN
MP.INP.x	LOC.KEY	FUNKTION TASTEN SPERREN
MP.INP.x	TARA	FUNKTION TARIEREN
MP.INP.x	R.TARA	FUNKTION TARAWERT LOESCHEN
MP.INP.x	RES.TOT	FUNKTION TOTALISATOR LOESCHEN
TOTAL		HAUPTMENUE TOTALISATOR
CUT.OFF		SCHLEICHMENGENUNTERDRUECKUNG
FACTOR		MULTIPLIKATIONSFAKTOR TOTALISATOR
SCALE	x1	SKALIERUNGSFAKTOR TOTALISATOR X1
SCALE	x0.1	SKALIERUNGSFAKTOR TOTALISATOR X0.1
SCALE	x0.01	SKALIERUNGSFAKTOR TOTALISATOR X0.01
SCALE	x0.001	SKALIERUNGSFAKTOR TOTALISATOR X0.001
SCALE	x0.0001	SKALIERUNGSFAKTOR TOTALISATOR X0.0001
DP.TOT.	0	KEIN DEZIMALPUNKT
DP.TOT.	0.0	DEZIMALPUNKT TOTALISATOR 0.0
DP.TOT.	0.00	DEZIMALPUNKT TOTALISATOR 0.00
DP.TOT.	0.000	DEZIMALPUNKT TOTALISATOR 0.000
DP.TOT.	0.0000	DEZIMALPUNKT TOTALISATOR 0.0000
DP.TOT	0.00000	DEZIMALPUNKT TOTALISATOR 0.00000
ALARMx		HAUPTMENUE ALARM x
AL.OUTx	OFF	ALARM x AUS
AL.OUTx	AUTO	AUTOMATIK-BETRIEB FUER ALARMAUSGANG x
AL.OUTx	LATCH	SPEICHER-BETRIEB FUER ALARMAUSGANG x
ALLOC.x	ACTUAL	AKTUELLER MESSWERT WIRKT AUF ALARM x
ALLOC.x	TOTAL	TOTALISATOR WIRKT AUF ALARM x
MD.OUTx	INCR	ANSTEUERUNG ALARM x BEI STEIGENDEM SIGNAL
MD.OUTx	DECR	ANSTEUERUNG ALARM x BEI FALLENDDEM SIGNAL
MD.OUTx	BAND	ALARM x BANDBEGRENZUNG
FM.OUTx		AUSGANG AKTIV BEI ALARM
FM.OUTx		AUSGANG INAKTIV BEI ALARM
ON.HYS.x		EINSCHALTHYSTERESE ALARM x
OF.HYS.x		AUSSCHALTHYSTERESE ALARM x
ON.DLY.x		ANZUGSVERZOEGERUNG ALARM x [SEC]
OF.DLY.x		ABSCHALTVERZOEGERUNG ALARM x [SEC]
END.PRG.	NO	PROGRAMMIERUNG WIEDERHOLEN
END.PRG.	YES	PROGRAMMIERUNG BEENDEN UND DATEN SPEICHERN
-1.9.9.9.9.9		UNTERSCHREITUNG DES ANZEIGEBEREICHS
9.9.9.9.9.9.		UEBERSCHREITUNG DES ANZEIGEBEREICHS
OVERFL.		UEBERSCHREITUNG DER OBEREN MESSBEREICHSGRENZE
UNDERF.		UNTERSCHREITUNG DER UNTEREN MESSBEREICHSGRENZE
SENSOR		SENSORFEHLER

Your automation, our passion.

Explosion Protection

- Intrinsic Safety Barriers
- Signal Conditioners
- FieldConnex® Fieldbus
- Remote I/O Systems
- Electrical Ex Equipment
- Purge and Pressurization
- Industrial HMI
- Mobile Computing and Communications
- HART Interface Solutions
- Surge Protection
- Wireless Solutions
- Level Measurement

Industrial Sensors

- Proximity Sensors
- Photoelectric Sensors
- Industrial Vision
- Ultrasonic Sensors
- Rotary Encoders
- Positioning Systems
- Inclination and Acceleration Sensors
- Fieldbus Modules
- AS-Interface
- Identification Systems
- Displays and Signal Processing
- Connectivity

Pepperl+Fuchs Quality
Download our latest policy here:

www.pepperl-fuchs.com/quality



Weltweit

Pepperl+Fuchs SE
Lilienthalstraße 200
68307 Mannheim
Deutschland
Telefon: +49 621 776-0
E-Mail: info@de.pepperl-fuchs.com
<https://www.pepperl-fuchs.com>

Änderungen vorbehalten · © Pepperl+Fuchs
Printed in Germany
DOCT-2856C
R60361.9465 - Index 5 · 11/2023