

# HANDBUCH

## IC-KP2-1HB6-2V15B

Auswerteeinheit

IDENTControl Compact

mit Schnittstelle für PROFIBUS DP



Es gelten die Allgemeinen Lieferbedingungen für Erzeugnisse und Leistungen der Elektroindustrie, herausgegeben vom Zentralverband Elektroindustrie (ZVEI) e.V. in ihrer neusten Fassung sowie die Ergänzungsklausel: "Erweiterter Eigentumsvorbehalt".

<b>1</b>	<b>Einleitung</b> .....	<b>5</b>
<b>2</b>	<b>Konformitätserklärung</b> .....	<b>6</b>
2.1	CE-Konformität .....	6
<b>3</b>	<b>Sicherheit</b> .....	<b>7</b>
3.1	Sicherheitsrelevante Symbole .....	7
3.2	Bestimmungsgemäße Verwendung .....	7
3.3	Allgemeine Sicherheitshinweise .....	7
3.4	Berührungsschutz .....	8
<b>4</b>	<b>Produktbeschreibung</b> .....	<b>9</b>
4.1	Produktfamilie .....	9
4.1.1	Schreib-/Leseköpfe .....	9
4.1.2	Handhelds .....	9
4.2	Zubehör für den Anschluss .....	10
4.2.1	Verbindungskabel zum Schreib-/Lesekopf .....	10
4.2.2	Kabel Dosen für die Energieversorgung .....	11
4.2.3	Verbindungskabel zur PROFIBUS DP-Schnittstelle .....	11
4.2.4	Montagehilfe .....	12
4.3	Lieferumfang .....	12
4.4	Einsatzbereiche .....	12
4.5	Geräte Merkmale .....	12
4.6	Schnittstellen und Anschlüsse .....	13
4.7	Anzeigen und Bedienelemente .....	13
<b>5</b>	<b>Installation</b> .....	<b>15</b>
5.1	Auspacken .....	15
5.2	EMV-Konzept .....	15
5.3	Montage .....	16
5.4	Geräteanschluss .....	16
5.4.1	Spannungsversorgung .....	16
5.4.2	Schreib-/Lesekopf .....	17
5.4.3	Erdungsanschluss .....	17
5.4.4	Anschluss hinweise zum PROFIBUS .....	18
5.4.5	Kabel .....	18
5.4.6	Übertragungsraten und Leitungslängen .....	19
5.4.7	Busabschluss .....	19
<b>6</b>	<b>Inbetriebnahme</b> .....	<b>22</b>
6.1	Vorüberlegungen .....	22
6.2	Anschluss .....	23

6.3	Geräteeinstellungen.....	23
6.4	Adresseinstellung.....	24
<b>7</b>	<b>Befehle .....</b>	<b>26</b>
7.1	Allgemeines zum PROFIBUS DP .....	26
7.1.1	Leistungsmerkmale des PROFIBUS DP .....	26
7.1.2	PROFIBUS DP-Kommunikationsparameter (GSD-Datei) .....	26
7.1.3	PROFIBUS DP-Funktionen.....	27
7.2	Kommunikation über den PROFIBUS DP.....	27
7.2.1	PROFIBUS DP-Kommunikationsparameter (GSD-Datei) .....	27
7.2.2	Geräteerkennung/Softwareversionsmeldung für PROFIBUS DP.....	28
7.2.3	Software-Informationen.....	31
7.2.4	Befehlstypen.....	32
7.2.5	Befehlsübersicht.....	32
7.2.6	Systembefehle.....	35
7.2.7	Standard Schreib-/Lesebefehle .....	41
7.2.8	Spezielle Befehlsmodi .....	47
7.2.9	Legende .....	73
7.2.10	Fehler-/Statusmeldungen.....	74
<b>8</b>	<b>Technische Daten.....</b>	<b>75</b>
8.1	Abmessungen .....	75
8.2	Technische Daten.....	75
<b>9</b>	<b>Fehlersuche .....</b>	<b>77</b>
<b>10</b>	<b>ASCII-Tabelle.....</b>	<b>78</b>

# 1 Einleitung

## Herzlichen Glückwunsch

Sie haben sich für ein Gerät von Pepperl+Fuchs entschieden. Pepperl+Fuchs entwickelt, produziert und vertreibt weltweit elektronische Sensoren und Interface-Bausteine für den Markt der Automatisierungstechnik.

Bevor Sie dieses Gerät montieren und in Betrieb nehmen, lesen Sie diese Betriebsanleitung bitte sorgfältig durch. Die in dieser Betriebsanleitung enthaltenen Anleitungen und Hinweise dienen dazu, Sie schrittweise durch die Montage und Inbetriebnahme zu führen und so einen störungsfreien Gebrauch dieses Produktes sicher zu stellen. Dies ist zu Ihrem Nutzen, da Sie dadurch:

- den sicheren Betrieb des Gerätes gewährleisten
- den vollen Funktionsumfang des Gerätes ausschöpfen können
- Fehlbedienungen und damit verbundene Störungen vermeiden
- Kosten durch Nutzungsausfall und anfallende Reparaturen vermeiden
- die Effektivität und Wirtschaftlichkeit Ihrer Anlage erhöhen.

Bewahren Sie diese Betriebsanleitung sorgfältig auf, um sie auch bei späteren Arbeiten an dem Gerät zur Hand zu haben.

Bitte überprüfen Sie nach dem Öffnen der Verpackung die Unversehrtheit des Gerätes und die Vollständigkeit des Lieferumfangs.

## Verwendete Symbole

Dieses Handbuch enthält die folgenden Symbole:



### **Hinweis!**

Neben diesem Symbol finden Sie eine wichtige Information.



### **Handlungsanweisung**

Neben diesem Symbol finden Sie eine Handlungsanweisung.

### **Kontakt**

Wenn Sie Fragen zum Gerät, Zubehör oder weitergehenden Funktionen haben, wenden Sie sich bitte an:

Pepperl+Fuchs GmbH  
Lilienthalstraße 200  
68307 Mannheim  
Telefon: 0621 776-1111  
Telefax: 0621 776-271111  
E-Mail: fa-info@de.pepperl-fuchs.com

## 2 Konformitätserklärung

### 2.1 CE-Konformität

Dieses Produkt wurde unter Beachtung geltender europäischer Normen und Richtlinien entwickelt und gefertigt.



**Hinweis!**

Sie können eine Konformitätserklärung separat anfordern.

## 3 Sicherheit

### 3.1 Sicherheitsrelevante Symbole



**Gefahr!**

Dieses Symbol kennzeichnet eine unmittelbar drohende Gefahr.

Bei Nichtbeachten drohen Personenschäden bis hin zum Tod.



**Warnung!**

Dieses Zeichen warnt vor einer möglichen Störung oder Gefahr.

Bei Nichtbeachten drohen Personenschäden oder schwerste Sachschäden.



**Vorsicht!**

Dieses Zeichen warnt vor einer möglichen Störung.

Bei Nichtbeachten können Geräte oder daran angeschlossene Systeme und Anlagen bis hin zur völligen Fehlfunktion gestört werden.

### 3.2 Bestimmungsgemäße Verwendung

Die IDENTControl Compact IC-KP2-1HB6-2V15B ist eine Auswerteeinheit für Identifikationssysteme und verfügt über eine PROFIBUS-Schnittstelle. Sie können die IDENTControl Compact als Schaltschrankmodul oder für Feldanwendungen einsetzen. An die IDENTControl Compact können Sie einen geeigneten induktiven Schreib-/Lesekopf oder eine Mikrowellenantenne anschließen. Dabei müssen Sie eine Verkabelung verwenden, die für das Systemkonzept geeignet ist.

Lesen Sie dieses Handbuch sorgfältig durch. Machen Sie sich mit dem Gerät vertraut, bevor Sie das Gerät montieren, installieren und in Betrieb nehmen.

Betreiben Sie das Gerät ausschließlich wie in dieser Anleitung beschrieben, damit die sichere Funktion des Geräts und der angeschlossenen Systeme gewährleistet ist. Der Schutz von Betriebspersonal und Anlage ist nur gegeben, wenn das Gerät entsprechend seiner bestimmungsgemäßen Verwendung eingesetzt wird.

### 3.3 Allgemeine Sicherheitshinweise

Das Gerät darf nur von eingewiesenem Fachpersonal entsprechend der vorliegenden Betriebsanleitung betrieben werden.

Eigene Eingriffe und Veränderungen sind gefährlich und es erlischt jegliche Garantie und Herstellerverantwortung. Falls schwerwiegende Störungen an dem Gerät auftreten, setzen Sie das Gerät außer Betrieb. Schützen Sie das Gerät gegen versehentliche Inbetriebnahme. Schicken Sie das Gerät zur Reparatur an Pepperl+Fuchs.

Der Anschluss des Gerätes und Wartungsarbeiten unter Spannung dürfen nur durch eine elektrotechnische Fachkraft erfolgen.

Die Verantwortung für das Einhalten der örtlich geltenden Sicherheitsbestimmungen liegt beim Betreiber.

Verwahren Sie das Gerät bei Nichtbenutzung in der Originalverpackung auf. Diese bietet dem Gerät einen optimalen Schutz gegen Stöße und Feuchtigkeit.

Halten Sie die zulässigen Umgebungsbedingungen ein.



**Hinweis!**

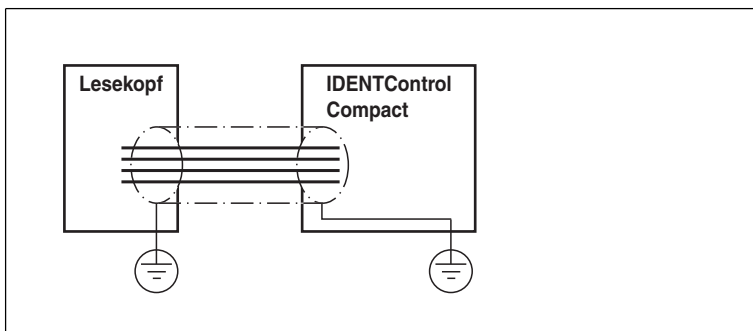
**Entsorgung**

Elektronikschrott ist Sondermüll. Beachten Sie zu dessen Entsorgung die einschlägigen Gesetze im jeweiligen Land sowie die örtlichen Vorschriften.

3.4

**Berührungsschutz**

Zur Verbesserung der Störfestigkeit bestehen die Gehäuse unserer Komponenten teilweise oder ganz aus Metall.



**Gefahr!**

Stromschlag

Zum Schutz vor gefährlichen Spannungen im Störfall des SELV-Netzteils müssen die metallischen Gehäuseteile mit der Schutzerde verbunden werden!

Siehe Kapitel 5.4.3



## 4 Produktbeschreibung

### 4.1 Produktfamilie

Der Markenname IDENTControl steht für ein komplettes Identifikationssystem. Das System besteht aus der Auswerteeinheit IDENTControl Compact inklusive Bus-Schnittstelle, aus induktiven Schreib-/Leseköpfen (125 kHz und 13,56 MHz), aus Schreib-/Leseköpfen mit elektromagnetischer Kopplung (UHF mit 868 MHz) sowie aus den dazugehörigen Code- und Datenträgern in vielen Bauformen. Dabei ist die IDENTControl Compact offen für die Anbindung weiterer Identifikationssysteme.

Das System ist für den Schaltschrankeinsatz ebenso geeignet wie für eine Feldanwendung in IP67. Die Schnittstelle zum übergeordneten Feldbus ist im Gehäuse integriert und alle Anschlüsse sind steckbar ausgeführt. Das ermöglicht eine einfache Installation und im Fehlerfall einen schnellen, fehlerfreien Gerätetausch. Das durchgängige EMV-Konzept (Metallgehäuse, Erdungsführung, abgeschirmte Leitungen) bietet hohe Störsicherheit.

#### 4.1.1 Schreib-/Leseköpfe

Für die IDENTControl Compact stehen verschiedene Schreib-/Leseköpfe in unterschiedlichen Bauformen zur Verfügung. Passend zur Ihrer Anwendung können Sie einen induktiven Schreib-/Lesekopf (125 kHz und 13,56 MHz) oder einen Schreib-/Lesekopf mit elektromagnetischer Kopplung (UHF mit 868 MHz) anschließen.

#### 4.1.2 Handhelds

Zur Prozesskontrolle (Schreib-/Lesefunktionen, Initialisierung von Datenträgern) stehen verschiedene mobile Schreib-/Lesegeräte zur Verfügung.



Abbildung 4.1

Handheld	Frequenzbereich
IPT-HH20	125 kHz
IST-HH20	250 kHz
IQT1-HH20	13,56 MHz
IC-HH20-V1	abhängig vom Schreib-/Lesekopf

## 4.2 Zubehör für den Anschluss

### 4.2.1 Verbindungskabel zum Schreib-/Lesekopf

Zum Anschluss des Schreib-/Lesekopfs stehen passende Verbindungskabel mit Abschirmung zur Verfügung.



Abbildung 4.2

Zubehör	Bezeichnung
Länge 2 m (Buchse gerade, Stecker gewinkelt)	V1-G-2M-PUR-ABG-V1-W
Länge 5 m (Buchse gerade, Stecker gewinkelt)	V1-G-5M-PUR-ABG-V1-W
Länge 10 m (Buchse gerade, Stecker gewinkelt)	V1-G-10M-PUR-ABG-V1-W
Länge 20 m (Buchse gerade, Stecker gewinkelt)	V1-G-20M-PUR-ABG-V1-W
Konfektionierbare Buchse, gerade, abgeschirmt	V1-G-ABG-PG9
Konfektionierbarer Stecker, gerade, abgeschirmt	V1S-G-ABG-PG9
Konfektionierbare Buchse, gewinkelt, abgeschirmt	V1-W-ABG-PG9
Konfektionierbarer Stecker, gewinkelt, abgeschirmt	V1S-W-ABG-PG9
Blindstopfen M12x1	VAZ-V1-B

#### 4.2.2 Kabel Dosen für die Energieversorgung

Zum Anschluss der IDENTControl Compact an die Energieversorgung stehen Ihnen passende M12-Buchsen mit offenem Kabelende in verschiedenen Längen zur Verfügung.



Abbildung 4.3

Zubehör	Bezeichnung
Länge 2 m (Buchse gerade)	V1-G-2M-PUR
Länge 5 m (Buchse gerade)	V1-G-5M-PUR
Länge 10 m (Buchse gerade)	V1-G-10M-PUR

#### 4.2.3 Verbindungskabel zur PROFIBUS DP-Schnittstelle

Die IDENTControl Compact verfügt über eine B-codierte M12-Buchse und wird mit einem passenden Kabel mit dem Netzwerk verbunden.



Abbildung 4.4

Bezeichnung	Zubehör
ICZ-TR-V15B	Abschlusswiderstand
ICZ-3T-V15B	T-Verteiler
ICZ-3T-0,3M-PUR ABG-V15B-G	Y-Verbindungskabel
ICZ-2T/TR-0,2M-PUR ABG-V15B-G	Verbindungskabel mit Abschlusswiderstand
V15B-G-1M-PUR ABG-V15B-G	Verbindungskabel 1 m <sup>1)</sup>
V15B-G	Kabeldose, konfektionierbar
V15SB-G	Kabelstecker, konfektionierbar

Tabelle 4.1 1) Verbindungskabel sind in folgenden Längen lieferbar: 1 m, 2 m, 5 m, 7 m, 12 m, 15 m.



**Hinweis!**

Der T-Verteiler ist für allgemeine Anwendungen im PROFIBUS-Netzwerk vorgesehen; er passt nicht an die IDENTControl Compact. An der IDENTControl Compact müssen Sie immer das Y-Verbindungskabel verwenden.

4.2.4 Montagehilfe

Zur Montage der IDENTControl Compact auf eine Hutschiene ist eine Montagehilfe erhältlich.

Zubehör	Bezeichnung
Montagehilfe	ICZ-MH05-SACB-8

4.3 Lieferumfang

Im Lieferumfang ist enthalten:

- 1 IDENTControl Compact Auswerteeinheit
- 1 Kurzanleitung
- 2 Erdungsschrauben
- 2 Zahnscheiben
- 2 Quetschverbinder

4.4 Einsatzbereiche

Das System eignet sich u. a. für folgende Anwendungen:

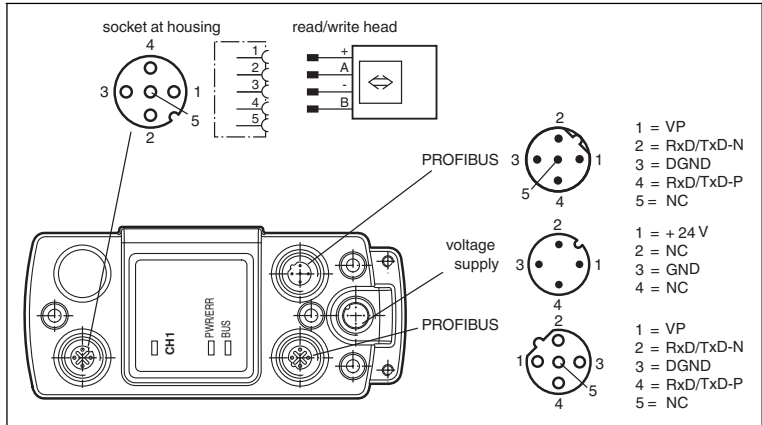
- Automatisierung
- Materialflusssteuerung in der Fertigung
- Betriebsdatenerfassung
- Zugangskontrolle
- Identifikation von z. B. Lagerbehältern, Paletten, Werkstückträgern, Abfallbehältern, Tanks, Containern

4.5 Gerätemerkmale

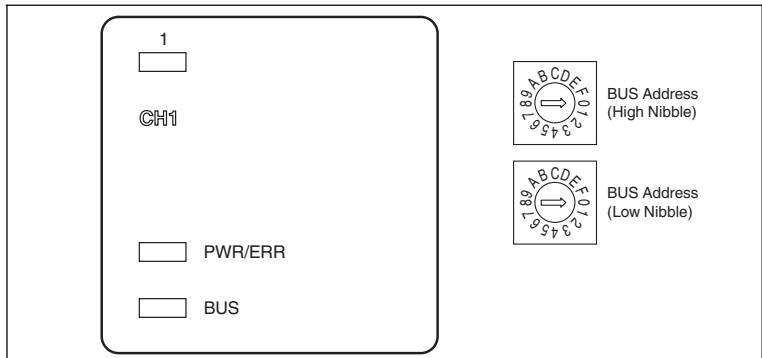
- 1 Schreib-/Lesekopf anschließbar
- LED-Zustandsanzeigen für Buskommunikation und Schreib-/Lesekopf

#### 4.6 Schnittstellen und Anschlüsse

Die Auswertereinheit IC-KP2-1HB6-2V15B hat folgende Schnittstellen und Anschlüsse:



#### 4.7 Anzeigen und Bedienelemente



#### LEDs

Benennung	Funktion	Zustandsbeschreibung
1	Zustandsanzeige des Schreib-/Lesekopfs	LED leuchtet <b>grün</b> , wenn ein Befehl am Schreib-/Lesekopf aktiv ist. LED leuchtet ca. 1 Sekunde lang <b>gelb</b> , wenn ein Befehl erfolgreich ausgeführt wurde.
CH1	Anzeige des angeschlossenen Lesekopfs	LED leuchtet <b>grün</b> , wenn ein Schreib-/Lesekopf angeschlossen ist. LED leuchtet <b>rot</b> bei einem Konfigurationsfehler.

Benennung	Funktion	Zustandsbeschreibung
PWR/ERR	Zustandsanzeige der IDENTControl Compact	LED leuchtet <b>grün</b> , wenn die IDENTControl Compact an eine Energieversorgung angeschlossen ist und das Interface betriebsbereit ist. LED leuchtet <b>rot</b> , wenn ein Hardware-Fehler vorliegt.
BUS	Zustandsanzeige des Bus	LED ist aus bis zur ersten Kommunikation über den PROFIBUS. LED leuchtet <b>grün</b> , wenn sich der Slave im Data Exchange-Zustand befindet. LED leuchtet <b>rot</b> , wenn ein Bus-Fehler vorliegt und kein Data Exchange möglich ist.

### Bedienelemente

Drehschalter	Adresseinstellung 00 ... 7E, FF (hexadezimal) BUS Address (High Nibble): 0 ... 7, F BUS Address (Low Nibble): 0 ... F
--------------	---

## 5 Installation

### 5.1 Auspacken

Prüfen Sie die Ware beim Auspacken auf Beschädigungen. Benachrichtigen Sie im Falle eines Sachschadens die Post bzw. den Spediteur und verständigen Sie den Lieferanten.

Überprüfen Sie den Lieferumfang anhand Ihrer Bestellung und der Lieferpapiere auf:

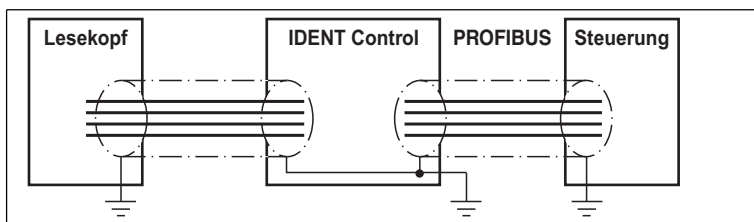
- Liefermenge
- Gerätetyp und Ausführung laut Typenschild
- Zubehör
- Kurzanleitung

Bewahren Sie die Originalverpackung für den Fall auf, dass Sie das Gerät zu einem späteren Zeitpunkt einlagern oder verschicken.

Bei Fragen wenden Sie sich bitte an Pepperl+Fuchs.

### 5.2 EMV-Konzept

Die hervorragende Störfestigkeit der IDENTControl Compact gegenüber Emission und Immission beruht auf dem durchgängigen Schirmungskonzept. Dabei wird das Prinzip des Faradayschen Käfigs genutzt. Störungen werden durch den Schirm abgefangen und über die Schutzerde-Anschlüsse sicher abgeleitet.



Die Schirmung von Leitungen dient der Ableitung elektromagnetischer Störungen. Zur Schirmung einer Leitung wird jede Seite des Schirms niederohmig und niederinduktiv mit Erde verbunden.



#### **Hinweis!**

Wenn Sie Leitungen mit einer doppelten Schirmung verwenden, z. B. Drahtgeflecht und metallisierte Folie, müssen Sie die beiden Schirme bei der Konfektionierung der Kabel am Ende der Leitungen niederohmig miteinander verbinden.

Viele Störeinstrahlungen gehen von Versorgungskabeln aus, z. B. von der Zuleitung eines Drehstrommotors. Aus diesem Grund sollten Sie eine parallele Leitungsführung von Versorgungsleitungen und Daten-/Signalleitungen, insbesondere im gleichen Kabelkanal, vermeiden.

Das durchgängige Schirmungskonzept wird vervollständigt durch das Metallgussgehäuse der IDENTControl Compact und das Metallgehäuse der Schreib-/Leseköpfe.

Damit die Schirmung nicht durch das Metallgehäuse unterbrochen wird, müssen Sie die Schirme niederohmig und niederinduktiv an Erde anschließen. Die gesamte Elektronik und Leitungsführung befindet sich so innerhalb eines Faradayschen Käfigs.

## 5.3 Montage

Falls Sie die IDENTControl Compact auf einer Hutschiene befestigen möchten, empfehlen wir Ihnen, die Montagehilfe ICZ-MH05-SACB-8 zu verwenden.



### **Hinweis!**

Die Drehschalter, mit denen Sie die Geräteadresse einstellen können, sind an der Unterseite der IDENTControl Compact. Nach der Montage der IDENTControl Compact sind diese Drehschalter nicht mehr frei zugänglich.

Stellen Sie die Drehschalter ein, bevor Sie die IDENTControl Compact montieren.

## 5.4 Geräteanschluss

Durch den elektrischen Anschluss über Steckverbinder ist eine einfache Installation möglich.

### 5.4.1 Spannungsversorgung

Die Spannungsversorgung schließen Sie an über eine M12-Steckverbindung an. Dazu befindet sich am Gehäuse ein Stecker mit folgender Pinbelegung:



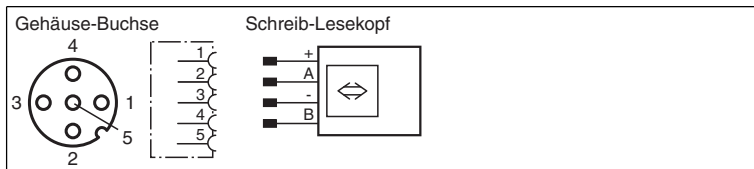
- 1 + 24 V
- 2 NC
- 3 GND
- 4 NC

Passende Anschlusskabel siehe Kapitel 4.2.2.



### 5.4.2 Schreib-/Lesekopf

An die IDENTControl Compact können Sie entweder einen Schreib-/Lesekopf (125 kHz oder 13,56 MHz) oder einen Schreib-/Lesekopf mit elektromagnetischer Kopplung (UHF mit 868 MHz) anschließen.



Passender Schreib-/Lesekopf siehe Kapitel 4.1.1.

#### Schreib-/Lesekopf anschließen

Schließen Sie den Schreib-/Lesekopf mit passendem Anschlusskabel über die M12-Steckverbindung an der Buchse auf der Gehäuseoberseite an. Passende Anschlusskabel siehe Kapitel 4.2.1.

### 5.4.3 Erdungsanschluss

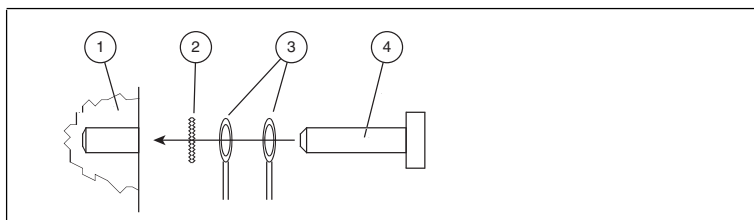
Die IDENTControl Compact Auswerteeinheit schließen Sie über eine Schraube rechts unten am Gehäuse an die Erde an.



#### **Hinweis!**

Um eine sichere Erdung zu gewährleisten, müssen Sie die Zahnscheibe zwischen den Quetschverbindern und dem Gehäuse montieren.

Verwenden Sie einen Schutzerde-Leiter mit einem Leitungsquerschnitt von mindestens 4 mm<sup>2</sup>.



- 1 Gehäuse
- 2 Zahnscheibe
- 3 Quetschverbinder
- 4 Sicherungsschraube

#### IDENTControl Compact an Erde anschließen

Schrauben Sie den Schutzerde-Leiter mit einem Quetschverbinder an das Gehäuse an.

#### 5.4.4 Anschlusshinweise zum PROFIBUS

Die Datenleitungen RxD/TxD-P und RxD/TxD-N werden auch als A- und B-Leitungen bezeichnet. Beim PROFIBUS gibt es keine Vorschrift, welche Aderfarbe der Datenleitung Sie an welche Klemme anschließen müssen. Die Aderfarbe muss aber innerhalb der gesamten Anlage einheitlich sein. Wenn Sie ein Übertragungskabel mit roten und grünen Adern verwenden, empfehlen wir Ihnen folgende Zuordnung:

RxD/TxD-N (A-Leitung):	grün
RxD/TxD-P (B-Leitung):	rot

Für den Anschluss der IDENTControl Compact Auswerteeinheit an PROFIBUS DP verwenden Sie die B-codierte M12-Buchse und eine Y-Leitung ICZ-3T-0,3M-PUR ABG-V15B-G.

Falls Sie mehrere IDENTControl Compact Auswerteeinheiten mit dem PROFIBUS DP verbinden möchten, schließen Sie weitere Y-Leitungen an, mit denen Sie die Auswerteeinheiten mit dem PROFIBUS DP verbinden. Den letzten Teilnehmer im Bus müssen Sie mit einer Leitung ICZ-2T/TR-0,2M-PUR mit integriertem Bussabschluss an die Leitung anschließen, die vom vorletzten Gerät kommt. Für eine Grafik der Anschlussweise siehe Kapitel 5.4.7.

Der Schirm ist über die Rändelmutter der Steckverbindung mit der IDENTControl Compact verbunden.



Pin	Belegung Buchse	Belegung Stecker
1	VP	NC
2	RxD/TxD-N	RxD/TxD-N
3	DGND	NC
4	RxD/TxD-P	RxD/TxD-P
5	NC	NC

#### 5.4.5 Kabel

Die Busleitung ist in der EN 50170 als Leitungstyp A spezifiziert und kann gemäß nachfolgender Tabelle eingesetzt werden. In den nächsten beiden Tabellen sind ebenfalls die Leitungsparameter und -längen gemäß Leitungstyp B angegeben. Beim Neuplanen einer Anlage sollten Sie aufgrund der höheren Gesamtleitungslänge nur noch Leitungstyp A verwenden.

**Die Leitungsparameter sind wie folgt:**

Parameter	Leitungstyp A	Leitungstyp B*
Kabelaufbau	zweiadrig verdreht, geschirmt	
Kapazitätsbelag [pF/m]	< 30	< 60
Wellenwiderstand [ $\Omega$ ]	135 ... 165	100 ... 130
Schleifenwiderstand [ $\Omega$ /km]	110	---
Aderdurchmesser [mm]	> 0,64	> 0,53
Aderquerschnitt [mm <sup>2</sup> ]	> 0,34	> 0,22

\* Leitungstyp B möglichst nicht mehr verwenden.

**Hinweis!**

Verwenden Sie nur geschirmte, verdrehte Zweidraht-Leitungen (twisted pair). Nur bei Verwendung geschirmter Leitungen erreichen Sie eine bestmögliche EMV-Störfestigkeit.

## 5.4.6 Übertragungsraten und Leitungslängen

Die zulässige Länge der Übertragungsleitung in einem Bussegment wird im Wesentlichen durch folgende Parameter bestimmt:

- Art des verwendeten Buskabels
- Übertragungsrate
- äußere Störeinflüsse
- Anzahl der Busteilnehmer

Die maximale Gesamtleitungslänge eines Bussegments in Abhängigkeit von der Übertragungsrate bei maximaler Teilnehmerzahl (32) beträgt:

Baudrate in kbit/s	9,6	19,2	93,75	187,5	500	1500	3000, 6000, 1200 0
Leitungstyp A (in m)	1200	1200	1200	1000	400	200	100
Leitungstyp B (in m)	1200	1200	1200	600	200	---	---

**Hinweis!**

Durch die Aufteilung in mehrere Bussegmente und den Einsatz von Repeatern kann die Übertragungslänge erhöht werden. Es können maximal drei Repeater zwischen zwei kommunizierenden Busteilnehmern eingesetzt werden.

## 5.4.7 Busabschluss

Beim PROFIBUS-DP muss jedes Bussegment an beiden Leitungsenden durch Abschlusswiderstände abgeschlossen werden.

Für passendes Anschluss-Zubehör siehe Kapitel 4.2.

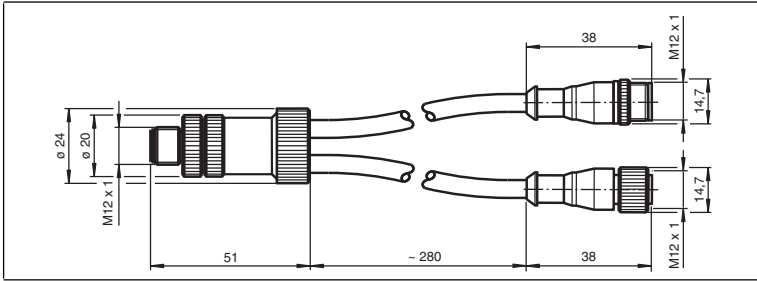


**Hinweis!**

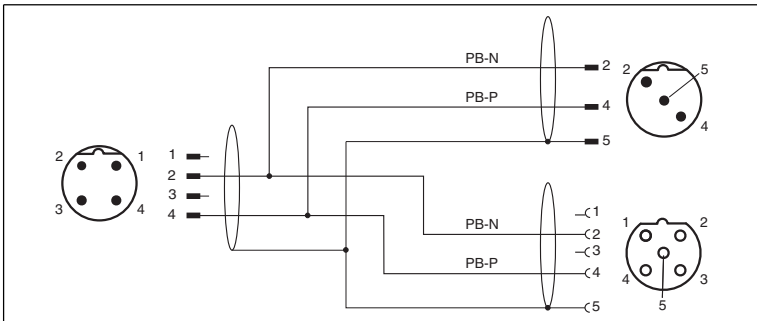
Der Busabschluss ICZ-TR-V15B kann nicht zusammen mit dem Y-Verbindungskabel ICZ-3T-0,3M-PUR ABG-V15B-G verwendet werden, weil die notwendige Spannung für den Busabschluss nicht bereitgestellt wird.

Falls Sie das Y-Verbindungskabel einsetzen, müssen Sie als Busabschluss das Kabel ICZ-2T/TR-0,2M-PUR ABG-V15B-G verwenden.

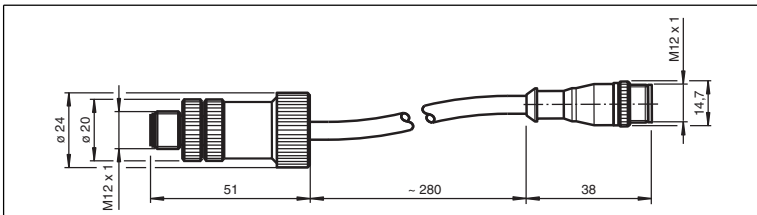
**Abmessungen des Y-Verbindungskabels**

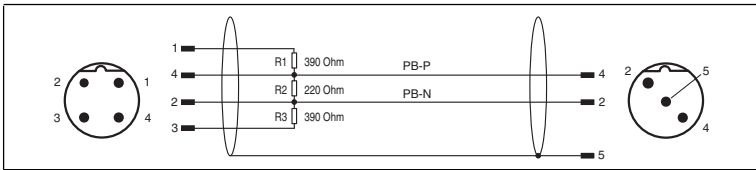
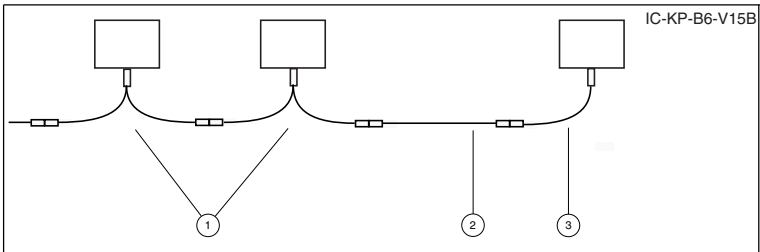


**Anschlussbelegung des Y-Verbindungskabels**



**Abmessungen des ICZ-2T/TR-0,2M-PUR ABG-V15B-G**



**Anschlussbelegung des ICZ-2T/TR-0.2M-PUR ABG-V15B-G****Verbindungsbeispiel benachbarter Geräte**

- 1 Y-Verbindungskabel  
ICZ-3T-0.2M-PUR ABG-V15B-G
- 2 V15B-G-\*M-PUR ABG-V15B-G
- 3 Für letzten Teilnehmer:  
ICZ-2T/TR-0.2M-PUR ABG-V15B-G  
mit integriertem Abschlusswiderstand

**Hinweis!**

Weitere Informationen zur Installation des PROFIBUS finden Sie in der Broschüre:  
"PROFIBUS Technische Richtlinie, Aufbaurichtlinien PROFIBUS DP/FMS"!

**Die Broschüre ist erhältlich bei:**

PROFIBUS Nutzerorganisation e.V.  
Haid- und Neu-Str. 7  
D-76131 Karlsruhe  
Telefon: +49 721 96 58 590  
Telefax: +49 721 96 58 589  
E-Mail: PROFIBUS-International@compuserve.com  
<http://www.PROFIBUS.com>

## 6 Inbetriebnahme

### 6.1 Vorüberlegungen

**Vorsicht!**

Unkontrolliert angesteuerte Prozesse

Die Anlage, in die das Gerät eingebunden ist, kann beschädigt werden.

Stellen Sie vor Inbetriebnahme sicher, dass alle Prozesse kontrolliert ablaufen.

In dieser Anleitung erhalten Sie alle wichtigen Informationen für den Betrieb der IDENTControl Compact Auswerteeinheit mit dem PROFIBUS DP. Aufgrund der vielfältigen Möglichkeiten bei einer Feldbus-Projektierung mit dem PROFIBUS können wir keine allgemein gültigen Aussagen für die Inbetriebnahme machen.

Ein wichtiger Aspekt für den Betrieb eines ausgedehnten Identifikationssystems am PROFIBUS DP ist das Zeitverhalten des gesamten Systems. Die Frage "Wie lange dauert es nach dem Positionieren eines Datenträgers von einer Schreib-/Lesestation, bis die gelesenen Daten im Rechner oder der SPS bereitstehen?", hängt von verschiedenen Faktoren ab.

Die wichtigsten Faktoren, die das Zeitverhalten bestimmen, sind:

- Art des übergeordneten Hostsystems, z. B. SPS oder PC
- Kommunikation zwischen Client und Server
- Netzwerkauslastung
- Anzahl und Art der angeschlossenen Schreib-/Leseköpfe
- Verwendete Code-/Datenträgertypen
- Art des Zugriffs auf die Kommunikationsobjekte des Schreib-/Lesekopfes
- Art der Befehle an den Schreib-/Lesekopf
- Aufbau des Anwenderprogramms

Falls Sie größere Projekte planen oder erste Erfahrungen mit der Projektierung eines PROFIBUS DP-Systems sammeln, empfehlen wir Ihnen vor dem Einbau in die Anlage einen Laboraufbau Ihrer Applikation zu machen. Testen Sie an diesem Laboraufbau die Datenübertragung zum PROFIBUS DP-Master bzw. zum Host-System.

**Hinweis!**

Es gibt Projektierungswerkzeuge, die es dem PROFIBUS DP Anwender ohne eingehende Kenntnis der zu Grunde liegenden Kommunikationsabläufe ermöglichen, ein Netzwerk zu planen und in Betrieb zu nehmen.

Die Systemsoftware speicherprogrammierbarer Steuerungen mit PROFIBUS DP-Kommunikationsprozessor bietet oft entsprechende Buskonfigurations- und Verwaltungsmöglichkeiten.

## 6.2 Anschluss



### **Warnung!**

Falscher elektrischer Anschluss

Durch falsche Anschlüsse kann die Anlage beschädigt werden.

Machen Sie sich vor der Inbetriebnahme mit der Kommunikation zwischen ihrem PROFIBUS DP-Master und der Schreib-/Lesestation vertraut. Prüfen Sie vor der Inbetriebnahme alle Anschlüsse.

Nach Anschließen der Versorgungsspannung und Initialisierung des Gerätes leuchtet die LED PWR/ERR grün. Wenn die LED rot leuchtet, ist die Initialisierung noch nicht abgeschlossen oder es liegt ein Gerätefehler vor.

## 6.3 Geräteeinstellungen



### **Vorsicht!**

Nicht oder fehlerhaft konfiguriertes Gerät

Fehler in der Anlage durch nicht korrekt konfiguriertes Gerät

Konfigurieren Sie das Gerät, bevor Sie es in Betrieb nehmen.

Vor der Inbetriebnahme müssen Sie diverse Parameter einstellen.

Es gibt sogenannte flüchtige und nicht flüchtige Parameter. Flüchtige Parameter haben nach Aus- und Wiedereinschalten wieder den Auslieferungszustand.

### **Nicht flüchtige Parameter**

Parameter	Auslieferungszustand	Wertebereich
<b>Schreib-/Lesekopf</b>		
Datenträgertyp	99	00 ... FF
<b>PROFIBUS-Schnittstelle</b>		
Slave-Adresse	7E	00 ... 7E

### **Flüchtige Parameter**

Parameter	Auslieferungszustand	Wertebereich
<b>Schreib-/Lesekopf</b>		
Passwortmodus	aus	an / aus
Passwort	00000000	00000000 ... FFFFFFFF

Konfigurieren Sie den Schreib-/Lesekopf mit den beschriebenen Systembefehlen. Als Datenträgertyp ist "99" voreingestellt.

## 6.4 Adresseinstellung

Weisen Sie der IDENTControl Compact eine Adresse zu zwischen 0 (00h) und 125 (7Dh), die nicht von einem anderen Busteilnehmer belegt ist. Die Geräteadresse wird im Hexadezimalsystem eingestellt.

Sie haben zwei Möglichkeiten, die Geräteadresse einzustellen:

1. mit den Drehschaltern
2. über den PROFIBUS



### **Hinweis!**

Die Drehschalter, mit denen Sie die Geräteadresse einstellen können, sind an der Unterseite der IDENTControl Compact. Nach der Montage der IDENTControl Compact sind diese Drehschalter nicht mehr frei zugänglich.



### **Hinweis!**

Falls Sie die Geräteadresse über PROFIBUS einstellen möchten, stellen Sie die Drehschalter in Stellung "7Eh" ... "FEh" bzw. "FFh". Die Adresse "7Eh ... FEh" dürfen Sie nur zur Inbetriebnahme verwenden.

Sie können die Geräteadresse nur dann über den PROFIBUS einstellen, wenn das Gerät der einzige Teilnehmer am Bus mit der Adresse 126 ist. Andernfalls stellen Sie die Adresse mit den Drehschaltern ein, bevor Sie das Gerät an den Bus anschließen.

Nach dem Einschalten stellt sich die IDENTControl Compact auf die Übertragungsgeschwindigkeit ein, die vom Master vorgegeben ist. Wählen Sie die Leitungslänge, die für diese Übertragungsgeschwindigkeit maximal zulässig ist (siehe Kapitel 5.4.6).

### **Schalterstellung**

Schalterstellung	Adresse beim Einschalten	Ändern der Adresse über "Set_Slave_Add" möglich ?	Adresse beim Betrieb	Bedeutung
00 ... 7D	0 ... 125	nein	0 ... 125 (fest)	normale Adresse
7E ... FE	126	ja	126 oder geänderte Adresse	Inbetriebnahme-Adresse
FF	gespeicherte Adresse (Werkseinstellung:126)	ja	gespeicherte oder geänderte Adresse	Start mit gespeicherter Adresse



### ➤ Geräteadresse über Drehschalter einstellen

An der Unterseite des Geräts sind zwei Drehschalter zum Einstellen der Geräteadresse.

1. Stellen Sie die gewählte Adresse ("00h" ... "7Dh") an den Drehschaltern ein.
2. Damit die Geräteadresse vom PROFIBUS übernommen wird, schalten Sie das Gerät aus- und wieder ein.

### ➤ Adresseinstellung über PROFIBUS vorbereiten

Falls Sie an den Drehschaltern einen Wert zwischen "7Eh" und "FEh" einstellen, erhält das Gerät die Adresse "7Eh" (126). Sie können diese Adresse im Betrieb über den PROFIBUS ändern. Die neue Adresse wird flüchtig gespeichert. Falls Sie an den Drehschaltern "FFh" einstellen, ist die Adresse 126 werksseitig eingestellt. Sie können die Adresse im Betrieb über den PROFIBUS ändern. Die neue Adresse wird nichtflüchtig gespeichert. d.h. das Gerät startet nach Aus- und Wiedereinschalten mit der geänderten Adresse.

1. Stellen Sie an den Drehschaltern "7Eh" ... "FEh" oder "FFh" ein .
2. Damit die Geräteadresse vom PROFIBUS übernommen wird, schalten Sie das Gerät aus- und wieder ein.

### Geräteadresse über PROFIBUS einstellen

Das Gerät unterstützt den PROFIBUS-Dienst "Set\_Slave\_Add" über den Service Access Point SAP55 eines DP-Slaves. Dazu benötigen Sie einen DPM2-Master.

Sie stellen die Adresse über ein geeignetes Projektierungs-Werkzeug ein (z. B. Siemens "STEP7 / SIEMATIC Manager" oder VAZ-PB-SIM "PROFIBUS DP Master Simulator").

### ➤ Geräteadresse mit Siemens "STEP7 / SIMATIC Manager" einstellen

1. Um dem Zugangspunkt "S7ONLINE" die PROFIBUS-Schnittstellenparameterierung zuzuweisen, wählen Sie im Menü vom SIMATIC-Manager "Extras", "PG/PC-Schnittstelle einstellen ..." und "PC Adapter (PROFIBUS)".
2. Um die Adresse zu vergeben, wählen Sie im Menü HW-Konfig "Zielsystem", "PROFIBUS" sowie "PROFIBUS-Adresse vergeben ..." und tragen die PROFIBUS-Adresse ein bzw. wählen diese aus. Ändern Sie die Adresse mit "OK".

### ➤ Geräteadresse mit dem VAZ-PB-SIM "PROFIBUS DP Master Simulator" einstellen

1. Wählen Sie im Menü "Adresse" und "Adresse des PROFIBUS-Slaves ändern ...".
2. Tragen Sie die alte und die neue Adresse ein.
3. Ändern Sie die Adresse mit "OK".

## 7 Befehle

### 7.1 Allgemeines zum PROFIBUS DP

Der PROFIBUS DP ist ein genormter, offener Feldbus, der den Datenaustausch zwischen speicherprogrammierbaren Steuerungen, PCs, Bedien- und Beobachtungsgeräten sowie Sensoren und Aktoren ermöglicht.

Für ausführliche Informationen zum PROFIBUS DP verweisen wir auf die PROFIBUS-Norm EN 50170 und die einschlägige Literatur (z. B. M. Popp, "Schnelleinstieg PROFIBUS DP", erhältlich bei der PROFIBUS-Nutzerorganisation).



#### **Hinweis!**

Die PROFIBUS-Nutzerorganisation e.V. (PNO) veröffentlicht Informationsbroschüren und einen PROFIBUS-Produktkatalog ([www.PROFIBUS.com](http://www.PROFIBUS.com)).

#### 7.1.1 Leistungsmerkmale des PROFIBUS DP

Nachstehend sind die wichtigsten PROFIBUS DP Leistungsmerkmale aufgeführt:

- DP-Slave-Funktionalität mit den Funktionen Data\_Exchange, RD\_Inp, RD\_Outp, Slave\_Diag, Set\_Prm, Chk\_Cfg, Get\_Cfg, Global\_Control, Set\_Slave\_Address.
- Modulares DP-Slave-Gerät mit je einem Modul für Schreib- und Lesedaten.
- Übertragungsraten 9,6 kbit/s, 19,2 kbit/s, 93,75 kbit/s, 187,5 kbit/s, 500 kbit/s, 1,5 Mbit/s, 3 Mbit/s, 6 Mbit/s und 12 Mbit/s selbstsynchronisierend.
- Einstellbare Geräteadresse 00h ... 7Eh.

#### 7.1.2 PROFIBUS DP-Kommunikationsparameter (GSD-Datei)

Die Kommunikationsparameter für die IDENTControl Compact können Sie der Gerätstammdaten-Datei (GSD) entnehmen.

Der GSD-Dateiname für die IDENTControl Compact IC-KP2-\*HB6-V15B lautet: P&F\_0B65.gsd.



#### Bus-Master für PROFIBUS DP-Betrieb konfigurieren

Falls Sie über ein Konfigurationstool verfügen, lesen Sie die GSD-Datei mit dem Konfigurationstool ein. Machen Sie im Menü Angaben zur Geräteadresse und zur Größe der Eingangs- und Ausgangsdatenfelder.

↳ Der Bus-Master ist konfiguriert.

### 7.1.3 PROFIBUS DP-Funktionen

Funktion	Beschreibung	Master
Set_Prm	übergibt Parametrierdaten an einen DP-Slave	Klasse 1
Chk_Cfg	übergibt Konfigurationsdaten zur Prüfung an einen DP-Slave	Klasse 1
Get_Cfg	liest Konfigurationsdaten eines DP-Slaves aus	Klasse 2
Data_Exchange	sendet Ausgabedaten an ein DP-Slave-Gerät und fordert Eingabedaten von einem DP-Slave	Klasse 1
RD_Inp	liest Eingabedaten eines DP-Slaves	Klasse 2
RD_Outp	liest Ausgabedaten eines DP-Slaves	Klasse 2
Global_Control	sendet spezielle Kommandos an einen oder mehrere DP-Slaves	Klasse 1
Slave_Diag	liest Diagnoseinformation eines DP-Slaves	Klasse 1
Set_Slave_Address	ändert die Geräteadresse	Klasse 2

## 7.2 Kommunikation über den PROFIBUS DP

### 7.2.1 PROFIBUS DP-Kommunikationsparameter (GSD-Datei) für die IDENTControl Compact

**Der GSD-Dateiname für die IDENTControl Compact Auswerteeinheit mit PROFIBUS DP-Schnittstelle lautet: P&F\_0B65.gsd.**

In der GSD-Datei sind folgende Datenfeldgrößen (Module) vordefiniert:

#### Für Schreib-/Lesebetrieb:

"In/Out 8 Bytes"	entspricht	1 Wort (32 Bit)	Eingangs- und Ausgangsdaten
"In/Out 12 Bytes"	"	2 Wörtern	"
"In/Out 16 Bytes"	"	3 Wörtern	"
"In/Out 20 Bytes"	"	4 Wörtern	"
"In/Out 24 Bytes"	"	5 Wörtern	"
"In/Out 28 Bytes"	"	6 Wörtern	"
"In/Out 32 Bytes"	"	7 Wörtern	"
"In/Out 64 Bytes"	"	15 Wörtern	"

#### Für reinen Lesebetrieb:

"8 In/4 Out Bytes"	entspricht	1 Wort (32 Bit)	Eingangsdaten
"12 In/4 Out Bytes"	"	2 Wörtern	"
"16 In/4 Out Bytes"	"	3 Wörtern	"
"20 In/4 Out Bytes"	"	4 Wörtern	"
"24 In/4 Out Bytes"	"	5 Wörtern	"

"28 In/4 Out Bytes"	"	6 Wörtern	"
"32 In/4 Out Bytes"	"	7 Wörtern	"
"64 In/4 Out Bytes"	"	15 Wörtern	"

Aus den vordefinierten Modulen wählen Sie ein Modul aus. Dabei müssen Sie darauf achten, dass die Datenfeldgröße abhängig vom Parameter Wortanzahl ausreichend ist für die verwendeten Schreib-/Lesebefehle.

Ein Wort hat 32 Bit.



**Hinweis!**

In der GSD-Datei sind die Data Hold Time und der Diagnoseinterrupt hinterlegt. Diese Werte können über die Eigenschaften des PROFIBUS-Slaves geändert werden.

Die Data Hold Time ist die Zeit, nach der das Identifikationssystem das Eingangsdatenfeld überschreiben darf. Wählen Sie diese Zeit so, dass sie größer ist als die Zykluszeit der Steuerung. Wenn zwei Datenträger unmittelbar nacheinander gelesen werden, bleibt der Code des Datenträgers, der zuerst gelesen wurde, für die eingestellte Zeit im Eingangsdatenfeld. Danach wird der Code vom zweiten Datenträger eingetragen.

Die Grundeinstellung der Data Hold Time ist "0". Die Data Hold Time wird in 10 ms-Schritten eingestellt. Der Wertebereich ist 0 ... 2550 ms. Bestimmte Werte führen dazu, dass die IdentControl die Kommunikation nicht startet, d. h. nicht in den Zustand DataExchange geht. Die Buserror-LED bleibt an und die IdentControl wird von der Steuerung nicht gefunden. Alle "Data Hold Time"-Werte, die binär dargestellt xxxx x1xx entsprechen, führen zu diesem Fehler.

Zulässige Werte sind 0, 1, 2, 3, 8, 9, 10, 11, 16, 17, 18, ...

Nicht zulässig sind 4, 5, 6, 7, 12, 13, 14, 15, 20, 21, 22, ...

Der Diagnoseinterrupt legt fest, ob über den PROFIBUS ein Interrupt ausgelöst wird, wenn eine neue Diagnosemeldung auftritt. Sie können den Diagnoseinterrupt ein- und ausschalten.

7.2.2

**Gerätekennung/Softwareversionsmeldung für PROFIBUS DP**

Die Übertragung der Gerätekennung und der Softwareversion erfolgt über die DP-Funktion "gerätebezogene Diagnose".

Adresse	Länge	Inhalt
Byte 0	1 Byte	Headerbyte, Länge der externen Diagnose
Byte 1	2 Byte	16 Bit externe Diagnose (siehe Tabelle "GSD-Datei (gerätebezogene Diagnosebits)" auf Seite 30)
Byte 3	1 Byte	Identifikationsbyte der IDENTControl Compact
Byte 4	3 Byte	Softwareversion der IDENTControl Compact

2013-01

Adresse	Länge	Inhalt
Byte 7	6 Byte	Softwareerstellungsdatum der IDENTControl Compact
Byte 13	9 Byte	reserviert
Byte 22	1 Byte	Identifikationsbyte des Schreib-/Lesekopfes
Byte 23	3 Byte	Softwarenummer des Schreib-/Lesekopfes
Byte 26	6 Byte	Softwareerstellungsdatum des Schreib-/Lesekopfes
Byte 32	1 Byte	-
Byte 33	3 Byte	-
Byte 36	6 Byte	-
	<b>42 Byte</b>	<b>Gesamtlänge der externen Diagnose</b>



**Hinweis!**

Die IDENTControl Compact verwendet immer 6 Byte Header und 42 Byte gerätebezogene Diagnose.

**Identifikationsbyte in ExtDiag:**

**Anzahl der anschließbaren Schreib-Leseköpfe**

**IDENTControl Compact:**

- '1' => IC-KP2-1HB6-V15B
- '2' => IC-KP2-2HB6-V15B

**zweites Zeichen der Gehäusebauform**

**Lesekopf:**

- '8' => IPH-18GM-V1
- '0' => IPH-30GM-V1
- '1' => IPH-F15-V1
- 'P' => IPH-FP-V1
- '6' => IPH-F61-V1
- '2' => IPH-L2-V1

**Softwarenummer des Schreib/Lesekopfs:**

**Lesekopf:**

- 330 => Typ MVH-...
- 420 => Typ IPH-...
- 422 => Typ IQH1-...
- 597 => Typ ISH-...
- 635 => Typ IQH-...

**Beispiel:**

Ein Schreib-/Lesekopf des Typs IPH-L2 ist angeschlossen.

Adresse	Länge	Inhalt
Byte 0	1 Byte	2Ah
Byte 1	2 Byte	00h 00h
Byte 3	1 Byte	2
Byte 4	3 Byte	418
Byte 7	6 Byte	071108
Byte 13	9 Byte	-----
Byte 22	1 Byte	2
Byte 23	3 Byte	420
Byte 26	6 Byte	061004
Byte 32	1 Byte	-----
Byte 33	3 Byte	-----
Byte 36	6 Byte	-----

**GSD-Datei (gerätebezogene Diagnosebits)**

Bit	Bedeutung
Bit 00	Software error
Bit 01	Hardware error
Bit 02	User error
Bit 03	Reserved
Bit 04	R/W head disconnected
Bit 05	R/W head error
Bit 06	R/W head status changed
Bit 07	Reserved
Bit 08	Power on Reset
Bit 09	Reserved
Bit 10	Reserved
Bit 11	Reserved
Bit 12	Reserved
Bit 13	Ident Reset
Bit 14	Watchdog Reset
Bit 15	Reserved

2013-01

### 7.2.3 Software-Informationen

Ein **Befehl** besteht aus dem Befehlscode, einer bestimmten Anzahl von Parametern, dem Toggleflag und den Daten, die zum Befehl gehören. Der Befehl wird in das Ausgangsdatenfeld des Masters eingetragen.

Eine **Antwort** besteht aus dem Echo des Befehlscodes, einem Parameter, dem Toggleflag, dem Status, einem Antwortzähler sowie den Lesedaten. Die Antwort wird in das Eingangsdatenfeld des Masters eingetragen.

Einige Befehle nutzen nicht alle Parameter- und Datenfelder. Die ungenutzten Datenfelder werden vom Gerät ignoriert. Das Ein- und Ausgangsdatenfeld sind wie folgt aufgebaut:

#### Ausgangsdatenfeld (Befehl):

Byte 0	Befehlscode
Byte 1	Parameter/Toggleflag
Byte 2	Parameter
Byte 3	Parameter
Byte 4	Schreibdaten
...	...
Byte N (N ist definiert durch Modulauswahl)	Schreibdaten

#### Eingangsdatenfeld (Antwort):

Byte 0	Befehlscode (Echo)
Byte 1	Parameter/Toggleflag
Byte 2	Status
Byte 3	Antwortzähler
Byte 4	Lesedaten
...	...
Byte N (N ist definiert durch Modulauswahl)	Lesedaten

Um einen neuen Befehl an das Gerät zu schicken, muss der PROFIBUS DP-Master den Befehl in das Ausgangsdatenfeld schreiben. Falls sich die Daten gegenüber dem letzten Einlesen geändert haben, wird der neue Befehl ausgeführt. Falls der gleiche Befehl mehrfach ausgeführt werden soll, muss das Toggleflag invertiert werden, damit das Gerät erkennt, dass es einen neuen Befehl bearbeitet soll.

Beim Erkennen eines neuen Befehls wird "Status" auf FFh gesetzt.

Nach Bearbeitung von Befehlen durch das Identifikations-System, wird der "Status" entsprechend der Tabelle Fehler-/Statusmeldungen (siehe Kapitel 7.2.10) ausgegeben.

Das erste Byte der Antwort entspricht dem ersten Byte des Befehlsaufrufs (Befehlscode).

Das Togglebit der Antwort ist gleich dem Togglebit des Befehls.

Beim Status FFh (Befehl erkannt) entspricht auch das zweite Byte der Antwort dem zweiten Byte des Befehlsaufrufs. In der eigentlichen Antwort (Status nicht FFh) enthält das zweite Byte die Parameter zur Antwort, also die Wortanzahl der Antwort und den Kanal, von dem die Antwort kommt. Damit enthält nach einem Lese-Befehl eine Antwort mit Status 00 im Antwort-Parameter "Wortanzahl" die Anzahl der Worte des Antwort-Telegramms (das ist damit gleich dem Befehls-Aufruf). Bei einer Antwort auf einen Schreib-Befehl ist die Wortanzahl 0000b, denn die Antwort enthält keine (Nutz-)Daten, sondern lediglich den Status. Damit ist hier das zweite Byte der Antwort nicht gleich dem zweiten Byte des Befehls-Aufrufs. Bei Fixcode-Befehlen ist die Wortanzahl in der Antwort immer 0000b.

Wenn neue Antwortdaten vorliegen, werden die vorherigen überschrieben. Mit der parametrierbaren Data Hold Time kann festgelegt werden, wie lange die alten Daten mindestens erhalten bleiben, bevor sie durch neue überschrieben werden dürfen. Die Grundeinstellung für den Timerwert ist 0.

Neue Befehle dürfen erst dann an das Gerät gesendet werden, wenn die Antwort vom vorhergehenden Befehl abgeholt wurde.

**Enhanced**-Befehle werden solange wiederholt ausgeführt, wie die Befehle im Ausgangsdatenfeld stehen. Die Ausführung wird erst beendet, wenn ein neuer Befehl für den Kanal, auf dem der **Enhanced**-Befehl ausgeführt wird, in das Ausgangsdatenfeld geschrieben wird.

Der Antwortzähler hat beim Einschalten den Wert 00h, und wird bei jeder Änderung des Antwortdatenfelds inkrementiert. Dies gilt auch für eine Änderung des Status auf FFh oder von 00h auf 05h (bei **enhanced**-Befehlen: Datenträger verlässt den Erfassungsbereich).

Bei einem Überlauf springt der Zähler von FFh auf 01h.

## 7.2.4

### Befehlstypen

Bei der Anwendung der Befehle werden grundsätzlich die beiden Betriebsarten **single mode** und **enhanced mode** unterschieden.

#### Single mode

Der Befehl wird einmal ausgeführt. Es erfolgt sofort eine Antwort.

#### Enhanced mode

Der Befehl bleibt dauerhaft aktiv, bis er vom Anwender oder durch eine Fehlermeldung abgebrochen wird. Es erfolgt sofort eine Antwort.

Nach der Antwort bleibt der Befehl weiterhin aktiv. Dabei werden nur Daten übertragen, wenn sich Datenträger ändern. Es erfolgt kein doppeltes Auslesen von Datenträgern. Falls ein Datenträger den Lesebereich verlässt, wird der Status '5' ausgegeben.

## 7.2.5

### Befehlsübersicht

Die in der Liste aufgeführten Befehle sind auf den folgenden Seiten ausführlich beschrieben.



**Systembefehle**

Befehlscode		Befehlsbeschreibung	Kürzel
4d	04h	Siehe "change tag (CT)" auf Seite 35	<b>CT</b>
2d	02h	Siehe "quit (QU)" auf Seite 38	<b>QU</b>
23d	17h	Siehe "configuration store (CS)" auf Seite 39	<b>CS</b>
22d	16h	Siehe "reset (RS)" auf Seite 40	<b>RS</b>

**Standard Schreib-/Lesebefehle****Fixcode**

Befehlscode		Befehlsbeschreibung	Kürzel
1d	01h	Siehe "single read fixcode (SF)" auf Seite 41	<b>SF</b>
29d	1Dh	Siehe "enhanced buffered read fixcode (EF)" auf Seite 42	<b>EF</b>

**Daten lesen**

Befehlscode		Befehlsbeschreibung	Kürzel
16d	10h	Siehe "single read words (SR)" auf Seite 43	<b>SR</b>
25d	19h	Siehe "enhanced buffered read words (ER)" auf Seite 44	<b>ER</b>

**Daten schreiben**

Befehlscode		Befehlsbeschreibung	Kürzel
64d	40h	Siehe "single write words (SW)" auf Seite 45	<b>SW</b>
26d	1Ah	Siehe "enhanced buffered write words (EW)" auf Seite 46	<b>EW</b>

**Spezielle Befehlsmodi****Passwortmodus mit IPC03**

Befehlscode		Befehlsbeschreibung	Kürzel
24d	18h	Siehe "set password mode (PM)" auf Seite 49	<b>PM</b>
65d	41h	Siehe "change password (PC)" auf Seite 50	<b>PC</b>
66d	42h	Siehe "set password (PS)" auf Seite 51	<b>PS</b>

**Konfiguration IPC03**

Befehlscode		Befehlsbeschreibung	Kürzel
97d	61h	Siehe "single get configuration (SG)" auf Seite 53	<b>SG</b>
104d	68h	Siehe "enhanced buffered get configuration (EG)" auf Seite 54	<b>EG</b>
18d	12h	Siehe "single write configuration (SC)" auf Seite 55	<b>SC</b>
102d	66h	Siehe "enhanced buffered write configuration (EC)" auf Seite 57	<b>EC</b>

### Erweiterte Befehle für Datenträger vom Typ IPC11 und IDC-...-1K

Befehlscode		Befehlsbeschreibung	Kürzel
31d	1Fh	Siehe "single write fixcode (SX)" auf Seite 58	<b>SX</b>
36d	24h	Siehe "enhanced buffered write fixcode (EX)" auf Seite 60	<b>EX</b>
188d	BCh	Siehe "set tag ID Code (TI)" auf Seite 62	<b>TI</b>
170d	AAh	Siehe "fill datacarrier (S#)" auf Seite 63	<b>S#</b>

### Erweiterte Befehle für Datenträger vom Typ IDC-...-1K und IUC...

Befehlscode		Befehlsbeschreibung	Kürzel
10d	0Ah	Siehe "single read special fixcode (SS)" auf Seite 64	<b>SS</b>
113d	71h	Siehe "enhanced read special fixcode (ES)" auf Seite 65	<b>ES</b>
13d	0Dh	Siehe "single program special fixcode (SP)" auf Seite 66	<b>SP</b>
117d	75h	Siehe "enhanced program special fixcode (EP)" auf Seite 67	<b>EP</b>
107d	6Bh	Siehe "initialize datacarrier (SI)" auf Seite 68	<b>SI</b>

### Erweiterte Befehle für Datenträger vom Typ IDC-...-1K und IQC...

Befehlscode		Befehlsbeschreibung	Kürzel
71d	47h	Siehe "single write words with lock (SL)" auf Seite 69	<b>SL</b>
72d	48h	Siehe "enhanced write words with lock (EL)" auf Seite 70	<b>EL</b>

### Erweiterte Befehle für Schreib-/Leseköpfe IQH2-... und IUH...

Befehlscode		Befehlsbeschreibung	Kürzel
190d	BEh	Siehe "read param (RP)" auf Seite 71	<b>RP</b>
191d	BFh	Siehe "write param (WP)" auf Seite 72	<b>WP</b>

## 7.2.6 Systembefehle

### change tag (CT)

#### Befehl:

Byte	Inhalt	Bit Nr.							
		7	6	5	4	3	2	1	0
Byte 0	Befehlscode (04h)	0	0	0	0	0	1	0	0
Byte 1	reserviert/Identkanal/Togglebit	-	-	-	-	<Channel>		<T>	
Byte 2	Datenträgertyp in ASCII	<TagType> (High Byte)							
Byte 3	Datenträgertyp in ASCII	<TagType> (Low Byte)							
Byte 4	unbenutzt	-	-	-	-	-	-	-	-
Byte 5	unbenutzt	-	-	-	-	-	-	-	-
Byte 6	unbenutzt	-	-	-	-	-	-	-	-
Byte 7	unbenutzt	-	-	-	-	-	-	-	-

#### Antwort:

Byte	Inhalt	Bit Nr.							
		7	6	5	4	3	2	1	0
Byte 0	Befehlscode (04h)	0	0	0	0	0	1	0	0
Byte 1	reserviert/Identkanal/Togglebit	-	-	-	-	<Channel>		<T>	
Byte 2	Status	<Status>							
Byte 3	Antwortzähler	<ReplyCounter>							
Byte 4	unbenutzt	-	-	-	-	-	-	-	-
Byte 5	unbenutzt	-	-	-	-	-	-	-	-
Byte 6	unbenutzt	-	-	-	-	-	-	-	-
Byte 7	unbenutzt	-	-	-	-	-	-	-	-

Dieser Befehl teilt dem Schreib-/Lesekopf am entsprechenden Kanal mit, mit welchem Datenträgertyp er kommuniziert. Diese Einstellung wird nichtflüchtig in der Auswerteeinheit gespeichert.

#### Unterstützte Datenträgertypen

Datenträgertyp		Bezeichnung P+F	Chip-Typ	Zugriff	Beschreibbarer Speicher [Byte]	Fixcode-Länge [Byte]	Frequenzbereich
High Byte	Low Byte						
'0'	'2'	IPC02	Unique, EM4102 (EM Microelectronic)	Fixcode	5	5	125 kHz
'0'	'3'	IPC03	EM4450 (EM Microelectronic), Titan	R/W Fixcode	116	4	125 kHz
'1'	'1'	IPC11	Q5 (Sokymat)	R/W	5	-	125 kHz

2013-01

Datenträgertyp		Bezeichnung P+F	Chip-Typ	Zugriff	Beschreib- barer Speicher [Byte]	Fixcode- Länge [Byte]	Frequenz- bereich
High Byte	Low Byte						
'1'	'2'	IPC12	P+F FRAM	R/W Fixcode	8k	4	125 kHz
'2'	'0'	IQC20 <sup>1)</sup>	alle ISO 15693 konformen Datenträger	R/W Fixcode	8	8	13,56 MHz
'2'	'1'	IQC21	I-Code SLI (NXP)	R/W Fixcode	112	8	13,56 MHz
'2'	'2'	IQC22	Tag-it HF-I Plus (Texas Instruments)	R/W Fixcode	250	8	13,56 MHz
'2'	'3'	IQC23	my-D SRF55V02P (Infionin)	R/W Fixcode	224	8	13,56 MHz
'2'	'4'	IQC24	my-D SRF55V10P (Infionin)	R/W Fixcode	928	8	13,56 MHz
'3'	'1'	IQC31	Tag-it HF-I Standard (Texas Instruments)	R/W Fixcode	32	8	13,56 MHz
'3'	'3'	IQC33 <sup>2)</sup>	FRAM MB89R118 (Fujitsu)	R/W Fixcode	2k	8	13,56 MHz
'3'	'4'	IQC34	FRAM MB89R119 (Fujitsu)	R/W Fixcode	29	8	13,56 MHz
'3'	'5'	IQC35	I-Code SLI-S (NXP)	R/W Fixcode	160	8	13,56 MHz
'4'	'0'	IQC40	alle ISO 14443A konformen Datenträger	Fixcode	-	4/7 <sup>6)</sup>	13,56 MHz
'4'	'1'	IQC41	Mifare UltraLight MF0 IC U1 (NXP)	R/W Fixcode	48	7	13,56 MHz
'4'	'2'	IQC42 <sup>3)</sup>	Mifare Classic MF1 IC S50 (NXP)	R/W Fixcode	752	4/7 <sup>6)</sup>	13,56 MHz
'4'	'3'	IQC43 <sup>3)</sup>	Mifare Classic MF1 IC S70 (NXP)	R/W Fixcode	3440	4/7 <sup>6)</sup>	13,56 MHz
'5'	'0'	IDC-...-1K	P+F	R/W Fixcode	125	4	250 kHz
'5'	'2'	ICC-...	P+F	Fixcode	28	7	250 kHz
'7'	'2'	IUC72 <sup>4)</sup>	UCode-EPC-G2XM (NXP)	R/W Fixcode	64	8	868 MHz
'7'	'3'	IUC73 <sup>4)</sup>	Higgs-2 (Alien)	Fixcode	-	96	868 MHz
'7'	'4'	IUC74 <sup>4)</sup>	UCode-EPC-G2 (NXP)	R/W Fixcode	28	96	868 MHz
'7'	'5'	IUC75 <sup>4)</sup>	Monza 2.0 (Impinj)	Fixcode	-	96	868 MHz
'7'	'6'	IUC76 <sup>4)</sup>	Higgs-3 (Alien)	R/W Fixcode	56	240	868 MHz
'8'	'0'	alle Class 1 Gen 2 konformen Datenträger		-	-	max. 96	868 MHz
'9'	'9'	abhängig vom Lesekopf <sup>5)</sup>		-	-	-	-

- 1) IQC20 ist kein Datenträgertyp an sich. Er dient dazu, die UID (Fixcode) aller ISO 15693-konformen Datenträger auszulesen.
- 2) Den Datenträger IQC33 können Sie nur zusammen mit einem Schreib-/Lesekopf IQH1-... verwenden. Der Speicherbereich ist in 8-Byte-Blöcke aufgeteilt (statt in 4-Byte-Blöcke). Bei den Schreibbefehlen SR, ER, SW, EW müssen Sie eine fortlaufende Anfangsadresse eingeben.  
<WordNum> gibt die Anzahl der 8-Byte-Blöcke an (hier max.7) und muss geradzahlig sein.
- 3) Die Datenträger IQC40 ... IQC43 können Sie nur zusammen mit einem Schreib-/Lesekopf IQH2-... verwenden.  
<WordNum> gibt die Anzahl der 16-Byte-Blöcke an und muss ein Vielfaches von 4 sein.  
Der Speicher kann pro Sektor verschlüsselt sein (1 Sektor = 4 Blöcke à 16 Byte).  
Der Defaultschlüssel im Transponder und im Lesekopf ist FF FF FF FF FF FF<sub>ASCII</sub>. Der Schlüssel im Lesekopf kann mit dem Befehl `Read param` ausgelesen werden und mit dem Befehl `Write param` geschrieben werden (Siehe Systembefehle). Damit wird nur der Schlüssel im Lesekopf geändert, nicht im Transponder!  
Der Schlüssel im Lesekopf wird nichtflüchtig gespeichert.
- 4) Sie können den Datenträger der Typen IUC7\* nur mit dem Schreib-/Lesekopf IUH-F117-V1 in Verbindung mit bestimmten Auswerteeinheiten verwenden.
- 5) Der Datenträgertyp, der im Schreib-/Lesekopf als Standard eingestellt ist, wird ausgewählt.
- 6) Datenträger können 4 Byte (bisher) oder 7 Byte UID haben. Datenträger vom Typ IQC42 und IQC43 von Pepperl+Fuchs haben generell 7 Byte UID.



### **Hinweis!**

In einer Anlage, in der nur ein Datenträgertyp eingesetzt wird, ist es sinnvoll, diesen Datenträgertyp fest einzustellen. Dadurch erkennt der Schreib-/Lesekopf den Datenträger schneller.

### **Default Datenträgertyp:**

Im Auslieferungszustand ist an der IDENTControl der Datenträgertyp 99 (abhängig vom Lesekopf) eingestellt. Damit wird der Datenträgertyp verwendet, der am Lesekopf eingestellt ist.

### **Empfehlung:**

Für den Betrieb in einer automatisierten Anlage stellen Sie den eingesetzten Datenträgertyp per Befehl fest ein.

**quit (QU)**

**Befehl:**

Byte	Inhalt	Bit Nr.							
		7	6	5	4	3	2	1	0
Byte 0	Befehlscode (02h)	0	0	0	0	0	0	1	0
Byte 1	reserviert/Identkanal/Togglebit	-	-	-	-	<Channel>			<T>
Byte 2	unbenutzt	-	-	-	-	-	-	-	-
Byte 3	unbenutzt	-	-	-	-	-	-	-	-
Byte 4	unbenutzt	-	-	-	-	-	-	-	-
Byte 5	unbenutzt	-	-	-	-	-	-	-	-
Byte 6	unbenutzt	-	-	-	-	-	-	-	-
Byte 7	unbenutzt	-	-	-	-	-	-	-	-

**Antwort:**

Byte	Inhalt	Bit Nr.							
		7	6	5	4	3	2	1	0
Byte 0	Befehlscode (02h)	0	0	0	0	0	0	1	0
Byte 1	reserviert/Identkanal/Togglebit	-	-	-	-	<Channel>			<T>
Byte 2	Status	<Status>							
Byte 3	Antwortzähler	<ReplyCounter>							
Byte 4	unbenutzt	-	-	-	-	-	-	-	-
Byte 5	unbenutzt	-	-	-	-	-	-	-	-
Byte 6	unbenutzt	-	-	-	-	-	-	-	-
Byte 7	unbenutzt	-	-	-	-	-	-	-	-

Der Befehl, der auf diesem Kanal läuft, wird abgebrochen.

### configuration store (CS)

#### Befehl:

Byte	Inhalt	Bit Nr.							
		7	6	5	4	3	2	1	0
Byte 0	Befehlscode (17h)	0	0	0	1	0	1	1	1
Byte 1	reserviert/Identkanal/Togglebit	-	-	-	-	<Channel>			<T>
Byte 2	Modus	0	0	0	0	0	0	0	<Mode>
Byte 3	unbenutzt	-	-	-	-	-	-	-	-
Byte 4	unbenutzt	-	-	-	-	-	-	-	-
Byte 5	unbenutzt	-	-	-	-	-	-	-	-
Byte 6	unbenutzt	-	-	-	-	-	-	-	-
Byte 7	unbenutzt	-	-	-	-	-	-	-	-

#### Antwort:

Byte	Inhalt	Bit Nr.							
		7	6	5	4	3	2	1	0
Byte 0	Befehlscode (17h)	0	0	0	1	0	1	1	1
Byte 1	reserviert/Identkanal/Togglebit	-	-	-	-	<Channel>			<T>
Byte 2	Status	<Status>							
Byte 3	Antwortzähler	<ReplyCounter>							
Byte 4	unbenutzt	-	-	-	-	-	-	-	-
Byte 5	unbenutzt	-	-	-	-	-	-	-	-
Byte 6	unbenutzt	-	-	-	-	-	-	-	-
Byte 7	unbenutzt	-	-	-	-	-	-	-	-

Mit dem Befehl configuration store (CS) ist es möglich, den Befehl in der IDENTControl Compact nichtflüchtig abzuspeichern, der zuletzt an den Schreib-/Lesekopf gesendet wurde. Nach einer Unterbrechung der Spannungsversorgung oder einem Reset der IDENTControl Compact führt der Schreib-/Lesekopf den Befehl selbsttätig wieder aus.

<Mode>='1' aktiviert den Modus.

<Mode>='0' deaktiviert den Modus.

Standardmäßig ist **configuration store** deaktiviert.

**reset (RS)**

**Befehl:**

Byte	Inhalt	Bit Nr.							
		7	6	5	4	3	2	1	0
Byte 0	Befehlscode (16h)	0	0	0	1	0	1	1	0
Byte 1	reserviert/Kanal/Togglebit	-	-	-	-	-	-	-	<T>
Byte 2	unbenutzt	-	-	-	-	-	-	-	-
Byte 3	unbenutzt	-	-	-	-	-	-	-	-
Byte 4	unbenutzt	-	-	-	-	-	-	-	-
Byte 5	unbenutzt	-	-	-	-	-	-	-	-
Byte 6	unbenutzt	-	-	-	-	-	-	-	-
Byte 7	unbenutzt	-	-	-	-	-	-	-	-

Dieser Befehl bricht alle laufenden Befehle ab. Die Geräteeinstellungen werden neu aus dem nichtflüchtigen Speicher geladen.

Auf diesen Befehl gibt es eine Befehlsbestätigung (Status FFh), allerdings keine Antwort. Das Gerät führt einen Hardware-Reset aus und startet neu.



## 7.2.7 Standard Schreib-/Lesebefehle

### single read fixcode (SF)

#### Befehl:

Byte	Inhalt	Bit Nr.							
		7	6	5	4	3	2	1	0
Byte 0	Befehlscode (01h)	0	0	0	0	0	0	0	1
Byte 1	reserviert/Identkanal/Togglebit	-	-	-	-	<Channel>		<T>	

#### Antwort:

Byte	Inhalt	Bit Nr.							
		7	6	5	4	3	2	1	0
Byte 0	Befehlscode (01h)	0	0	0	0	0	0	0	1
Byte 1	reserviert/Kanal/Togglebit	-	-	-	-	<Channel>		<T>	
Byte 2	Status	<Status>							
Byte 3	Antwortzähler	<ReplyCounter>							
Byte 4	ID-Code 00h ... FFh	<ID-Code>							
Byte 5	ID-Code 00h ... FFh	<ID-Code>							
...	ID-Code 00h ... FFh	<ID-Code>							
Byte N <sup>1)</sup>	ID-Code 00h ... FFh	<ID-Code>							

Tabelle 7.1 1) N = <FixLen> + 3

Der Schreib-/Lesekopf versucht genau einmal, einen Fixcode zu lesen.

Die Fixcode-Länge, die ausgegeben wird, hängt vom Datenträgertyp ab. Siehe Tabelle "Unterstützte Datenträgertypen" auf Seite 35.

### enhanced buffered read fixcode (EF)

#### Befehl:

Byte	Inhalt	Bit Nr.							
		7	6	5	4	3	2	1	0
Byte 0	Befehlscode (1Dh)	0	0	0	1	1	1	0	1
Byte 1	reserviert/Identkanal/Togglebit	-	-	-	-	<Channel>			<T>
Byte 2	unbenutzt	-	-	-	-	-	-	-	-
Byte 3	unbenutzt	-	-	-	-	-	-	-	-
Byte 4	unbenutzt	-	-	-	-	-	-	-	-
Byte 5	unbenutzt	-	-	-	-	-	-	-	-
Byte 6	unbenutzt	-	-	-	-	-	-	-	-
Byte 7	unbenutzt	-	-	-	-	-	-	-	-

#### Antwort:

Byte	Inhalt	Bit Nr.							
		7	6	5	4	3	2	1	0
Byte 0	Befehlscode (1Dh)	0	0	0	1	1	1	0	1
Byte 1	reserviert/Identkanal/Togglebit	-	-	-	-	<Channel>			<T>
Byte 2	Status	<Status>							
Byte 3	Antwortzähler	<ReplyCounter>							
Byte 4	ID-Code 00h ... FFh	<ID-Code>							
Byte 5	ID-Code 00h ... FFh	<ID-Code>							
...	ID-Code 00h ... FFh	<ID-Code>							
Byte N <sup>1)</sup>	ID-Code 00h ... FFh	<ID-Code>							

Tabelle 7.2 1) N = <FixLen> + 3

Der Schreib-/Lesekopf versucht ständig, einen Fixcode zu lesen. Es werden nur Daten, die sich ändern, über die Schnittstelle übertragen; d. h. der Schreib-/Lesekopf überträgt Daten, sobald er einen neuen Datenträger liest oder sobald er einen Datenträger liest, nachdem sich zuvor kein Datenträger im Erfassungsbereich befand.

Es wird der Status '05h' (Lesebefehl) ausgegeben, sobald der Datenträger den Erfassungsbereich verlässt.

Die Fixcode-Länge, die ausgegeben wird, hängt vom Datenträgertyp ab. Siehe Tabelle "Unterstützte Datenträgertypen" auf Seite 35.

### single read words (SR)

#### Befehl:

Byte	Inhalt	Bit Nr.							
		7	6	5	4	3	2	1	0
Byte 0	Befehlscode (10h)	0	0	0	1	0	0	0	0
Byte 1	Wortanzahl/Identkanal/Togglebit	<WordNum>				<Channel>		<T>	
Byte 2	Wortadresse	<WordAddr> (High Byte)							
Byte 3	Wortadresse	<WordAddr> (Low Byte)							
Byte 4	unbenutzt	-	-	-	-	-	-	-	-
Byte 5	unbenutzt	-	-	-	-	-	-	-	-
Byte 6	unbenutzt	-	-	-	-	-	-	-	-
Byte 7	unbenutzt	-	-	-	-	-	-	-	-

#### Antwort:

Byte	Inhalt	Bit Nr.							
		7	6	5	4	3	2	1	0
Byte 0	Befehlscode (10h)	0	0	0	1	0	0	0	0
Byte 1	Wortanzahl/Identkanal/Togglebit	<WordNum>				<Channel>		<T>	
Byte 2	Status	<Status>							
Byte 3	Antwortzähler	<ReplyCounter>							
Byte 4	Daten 00h ... FFh	<Data>							
Byte 5	Daten 00h ... FFh	<Data>							
Byte 6	Daten 00h ... FFh	<Data>							
Byte 7	Daten 00h ... FFh	<Data>							
...	Daten 00h ... FFh	<Data>							
Byte N <sup>1)</sup>	Daten 00h ... FFh	<Data>							

Tabelle 7.3 1) N = 4 x <WordNum> + 3

Der Schreib-/Lesekopf versucht genau einmal, <WordNum> 32-Bit-Worte ab Adresse <WordAddr> zu lesen.

### enhanced buffered read words (ER)

#### Befehl:

Byte	Inhalt	Bit Nr.							
		7	6	5	4	3	2	1	0
Byte 0	Befehlscode (19h)	0	0	0	1	1	0	0	1
Byte 1	Wortanzahl/Identkanal/Togglebit	<WordNum>				<Channel>		<T>	
Byte 2	Wortadresse	<WordAddr> (High Byte)							
Byte 3	Wortadresse	<WordAddr> (Low Byte)							
Byte 4	unbenutzt	-	-	-	-	-	-	-	-
Byte 5	unbenutzt	-	-	-	-	-	-	-	-
Byte 6	unbenutzt	-	-	-	-	-	-	-	-
Byte 7	unbenutzt	-	-	-	-	-	-	-	-

#### Antwort:

Byte	Inhalt	Bit Nr.							
		7	6	5	4	3	2	1	0
Byte 0	Befehlscode (19h)	0	0	0	1	1	0	0	1
Byte 1	Wortanzahl/Identkanal/Togglebit	<WordNum>				<Channel>		<T>	
Byte 2	Status	<Status>							
Byte 3	Antwortzähler	<ReplyCounter>							
Byte 4	Daten 00h ... FFh	<Data>							
Byte 5	Daten 00h ... FFh	<Data>							
Byte 6	Daten 00h ... FFh	<Data>							
Byte 7	Daten 00h ... FFh	<Data>							
...	Daten 00h ... FFh	<Data>							
Byte N <sup>1)</sup>	Daten 00h ... FFh	<Data>							

Tabelle 7.4 1) N = 4 x <WordNum> + 3

Der Schreib-/Lesekopf versucht ständig, <WordNum> 32-Bit-Worte ab Adresse <WordAddr> zu lesen. Es werden Daten, die sich ändern, über die Schnittstelle übertragen.

Wenn ein Datenträger den Erfassungsbereich verlässt, wird der Status '05h' (Lesebefehl) ausgegeben.

**single write words (SW)**

**Befehl:**

Byte	Inhalt	Bit Nr.							
		7	6	5	4	3	2	1	0
Byte 0	Befehlscode (40h)	0	1	0	0	0	0	0	0
Byte 1	Wortanzahl/Identkanal/Togglebit	<WordNum>				<Channel>		<T>	
Byte 2	Wortadresse	<WordAddr> (High Byte)							
Byte 3	Wortadresse	<WordAddr> (Low Byte)							
Byte 4	Daten 00h ... FFh	<Data>							
...	Daten 00h ... FFh	<Data>							
Byte N <sup>1)</sup>	Daten 00h ... FFh	<Data>							

Tabelle 7.5 1) N = 4 x <WordNum> + 3

**Antwort:**

Byte	Inhalt	Bit Nr.							
		7	6	5	4	3	2	1	0
Byte 0	Befehlscode (40h)	0	1	0	0	0	0	0	0
Byte 1	Wortanzahl/Identkanal/Togglebit	<WordNum>				<Channel>		<T>	
Byte 2	Status	<Status>							
Byte 3	Antwortzähler	<ReplyCounter>							
Byte 4	unbenutzt	-	-	-	-	-	-	-	-
Byte 5	unbenutzt	-	-	-	-	-	-	-	-
Byte 6	unbenutzt	-	-	-	-	-	-	-	-
Byte 7	unbenutzt	-	-	-	-	-	-	-	-

Der Schreib-/Lesekopf versucht genau einmal, <WordNum> 32-Bit-Worte ab Adresse <WordAddr> zu schreiben.

### enhanced buffered write words (EW)

#### Befehl:

Byte	Inhalt	Bit Nr.							
		7	6	5	4	3	2	1	0
Byte 0	Befehlscode (1Ah)	0	0	0	1	1	0	1	0
Byte 1	Wortanzahl/Identkanal/Togglebit	<WordNum>				<Channel>		<T>	
Byte 2	Wortadresse	<WordAddr> (High Byte)							
Byte 3	Wortadresse	<WordAddr> (Low Byte)							
Byte 4	Daten 00h ... FFh	<Data>							
...	Daten 00h ... FFh	<Data>							
Byte N <sup>1)</sup>	Daten 00h ... FFh	<Data>							

Tabelle 7.6 1) N = 4 x <WordNum> + 3

#### Antwort:

Byte	Inhalt	Bit Nr.							
		7	6	5	4	3	2	1	0
Byte 0	Befehlscode (1Ah)	0	0	0	1	1	0	1	0
Byte 1	Wortanzahl/Identkanal/Togglebit	<WordNum>				<Channel>		<T>	
Byte 2	Status	<Status>							
Byte 3	Antwortzähler	<ReplyCounter>							
Byte 4	unbenutzt	-	-	-	-	-	-	-	-
Byte 5	unbenutzt	-	-	-	-	-	-	-	-
Byte 6	unbenutzt	-	-	-	-	-	-	-	-
Byte 7	unbenutzt	-	-	-	-	-	-	-	-

Der Schreib-/Lesekopf versucht bis zum Erfolg, <WordNum> 32-Bit-Worte ab Adresse <WordAddr> zu schreiben. Nach jedem erfolgreichen Schreiben sendet er die Antwort und stellt anschließend um auf kontinuierliches Lesen. Danach liest der Schreib-/Lesekopf denselben Datenträger solange, bis der Datenträger den Erfassungsbereich verlässt oder ein neuer Datenträger im Erfassungsbereich erscheint. Ab diesem Zeitpunkt beginnt der Schreib-/Lesekopf wieder mit Schreibversuchen.

Es wird der Status '05h' ausgegeben, wenn der Datenträger den Erfassungsbereich verlässt oder der Datenträger noch nicht im Erfassungsbereich ist.

Falls zwei Datenträger unmittelbar nacheinander in den Lesebereich geführt werden, wird zwischen den beiden Lesungen nicht der Status '05h' ausgegeben.

## 7.2.8 Spezielle Befehlsmodi

### Befehle für den Datenträger IPC03



#### **Hinweis!**

Alle Befehle in diesem Abschnitt können Sie nur für den Datenträgertyp '03' (IPC03) anwenden.

#### **Konfiguration des IPC03**

Der Speicher eines Datenträgers IPC03 ist wortweise organisiert. Ein Datenwort ist definiert mit einer Länge von 32 Bit. Für den normalen Datenbereich stehen 29 Worte von Adresse 3 bis 31 (<WordAddr> = 00h ... 1Ch) zur Verfügung.

Adresse	Bedeutung	<WordAddr>	<ConfAddr>	Bemerkung
Word 0	Password	-	-	nur Schreiben
Word 1	Protection Word	-	1	Lesen/Schreiben
Word 2	Control Word	-	2	Lesen/Schreiben
Word 3 ...31	Datenbereich	00h ... 1Ch	-	Lesen/Schreiben
Word 32	Device Serial Number	1Dh	-	nur Lesen
Word 33	Device Identification	1Eh	-	nur Lesen

Word 0 enthält das Passwort. Das Passwort kann nur geschrieben werden.

Mit Word 1, dem "Protection Word", können Sie einen lesegeschützten und einen schreibgeschützten Bereich festlegen. Das Protection Word kann nur mit korrektem Passwort gelesen und geschrieben werden.

Mit Word 2, dem "Control Word", können Sie verschiedene Betriebsarten und den Lesebereich für die Betriebsart "Default Read" einstellen. Das Control Word kann nur mit korrektem Passwort gelesen und geschrieben werden.

Falls Sie das Protection Word und das Control Word nutzen möchten, müssen Sie den Passwortmodus aktivieren.

#### **Die einzelnen Bits haben folgende Bedeutung:**

Protection Word		
Bit	Bedeutung	Byte
0 ... 7	erstes lesegeschütztes Wort	0
8 ... 15	letztes lesegeschütztes Wort	1
16 ... 23	erstes schreibgeschütztes Wort	2
24 ... 31	letztes schreibgeschütztes Wort	3

Control Word		
Bit	Bedeutung	Byte
0 ... 7	Lesebereichanfang	0
8 ... 15	Lesebereichende	1
16	Passwortmodus ein/aus	2
17	Betriebsart "Read-after-Write" ein/aus	
18 ... 23	frei verwendbar	
24 ... 31	frei verwendbar	3

### Passwortmodus des IPC03

Falls der Passwortmodus im Datenträger aktiviert ist, ist der Datenbereich des Datenträgers lese- und schreibgeschützt. Er kann nur gelesen oder beschrieben werden, wenn der Schreib-/Lesekopf das richtige Passwort an den Datenträger sendet.

Falls der Passwortmodus im Datenträger deaktiviert ist, kann jedes Datenwort des Datenträgers gelesen oder beschrieben werden.

Im Auslieferungszustand ist das Passwort der Schreib-/Leseköpfe und der Datenträger 00000000h. Im Schreib-/Lesekopf ist das Passwort flüchtig gespeichert. Im Datenträger ist das Passwort nichtflüchtig gespeichert.

Um das Protection Word und das Control Word zu lesen oder zu schreiben, müssen Sie im Passwortmodus das Passwort eingeben (siehe Befehle **SC** oder **EC**).

Den Zugriff auf den Datenträger können Sie zusätzlich einschränken. Dazu legen Sie im Protection Word jeweils Anfang und Ende eines lesegeschützten und eines schreibgeschützten Bereichs fest.

#### Passwort setzen

1. Geben Sie mit dem Befehl **PS** (set password) einmal das richtige Passwort ein.
2. Aktivieren Sie mit dem Befehl **PM** (set password mode) den Passwortmodus.

#### Passwort ändern

Um das Passwort im Schreib-/Lesekopf und auf dem Datenträger zu ändern, verwenden Sie den Befehl **PC**.



### set password mode (PM)

#### Befehl:

Byte	Inhalt	Bit Nr.							
		7	6	5	4	3	2	1	0
Byte 0	Befehlscode (18h)	0	0	0	1	1	0	0	0
Byte 1	reserviert/Identkanal/Togglebit	-	-	-	-	<Channel>		<T>	
Byte 2	Passwortmodus	0	0	0	0	0	0	0	<P>
Byte 3	unbenutzt	-	-	-	-	-	-	-	-
Byte 4	unbenutzt	-	-	-	-	-	-	-	-
Byte 5	unbenutzt	-	-	-	-	-	-	-	-
Byte 6	unbenutzt	-	-	-	-	-	-	-	-
Byte 7	unbenutzt	-	-	-	-	-	-	-	-

#### Antwort:

Byte	Inhalt	Bit Nr.							
		7	6	5	4	3	2	1	0
Byte 0	Befehlscode (18h)	0	0	0	1	1	0	0	0
Byte 1	reserviert/Identkanal/Togglebit	-	-	-	-	<Channel>		<T>	
Byte 2	Status	<Status>							
Byte 3	Antwortzähler	<ReplyCounter>							
Byte 4	unbenutzt	-	-	-	-	-	-	-	-
Byte 5	unbenutzt	-	-	-	-	-	-	-	-
Byte 6	unbenutzt	-	-	-	-	-	-	-	-
Byte 7	unbenutzt	-	-	-	-	-	-	-	-

Der Befehl **PM** aktiviert und deaktiviert den Passwortmodus des jeweiligen Kanals. Im Passwortmodus wird das Passwort vor jedem Schreib-/Lesezugriff an den Datenträger übertragen. Falls ein Datenträger mit falschem Passwort angesprochen wird, ist auch der Zugriff auf andere Datenbereiche des Datenträgers nicht mehr möglich.

Passwortmodus "off": <P>=0 (0b) (deaktiviert)

Passwortmodus "on": <P>=1 (1b) (aktiviert)

### change password (PC)

#### Befehl:

Byte	Inhalt	Bit Nr.							
		7	6	5	4	3	2	1	0
Byte 0	Befehlscode (41h)	0	1	0	0	0	0	0	1
Byte 1	reserviert/Identkanal/Togglebit	-	-	-	-	<Channel>			<T>
Byte 2	altes Passwort 00h ... FFh	<PSW> (Byte 3)							
Byte 3	altes Passwort 00h ... FFh	<PSW> (Byte 2)							
Byte 4	altes Passwort 00h ... FFh	<PSW> (Byte 1)							
Byte 5	altes Passwort 00h ... FFh	<PSW> (Byte 0)							
Byte 6	neues Passwort 00h ... FFh	<PSW> (Byte 3)							
Byte 7	neues Passwort 00h ... FFh	<PSW> (Byte 2)							
Byte 8	neues Passwort 00h ... FFh	<PSW> (Byte 1)							
Byte 9	neues Passwort 00h ... FFh	<PSW> (Byte 0)							

#### Antwort:

Byte	Inhalt	Bit Nr.							
		7	6	5	4	3	2	1	0
Byte 0	Befehlscode (41h)	0	1	0	0	0	0	0	1
Byte 1	reserviert/Identkanal/Togglebit	-	-	-	-	<Channel>			<T>
Byte 2	Status	<Status>							
Byte 3	Antwortzähler	<ReplyCounter>							
Byte 4	unbenutzt	-	-	-	-	-	-	-	-
Byte 5	unbenutzt	-	-	-	-	-	-	-	-
Byte 6	unbenutzt	-	-	-	-	-	-	-	-
Byte 7	unbenutzt	-	-	-	-	-	-	-	-

Der Befehl **PC** ändert das Passwort in einem Datenträger. Dabei geben Sie zuerst das alte und dann das neue Passwort <PSW> ein. Falls das Passwort erfolgreich geschrieben wird, ändert sich auch das Passwort im Schreib-/Lesekopf; der **set password**-Befehl muss nicht ausgeführt werden. Das Passwort des IPC03 kann auch geändert werden, wenn der Passwortmodus deaktiviert ist.

## set password (PS)

### Befehl:

Byte	Inhalt	Bit Nr.							
		7	6	5	4	3	2	1	0
Byte 0	Befehlscode (42h)	0	1	0	0	0	0	1	0
Byte 1	reserviert/Identkanal/Togglebit	-	-	-	-	<Channel>		<T>	
Byte 2	reserviert	-	-	-	-	-	-	-	-
Byte 3	reserviert	-	-	-	-	-	-	-	-
Byte 4	Passwort 00h ... FFh	<PSW> (Byte 3)							
Byte 5	Passwort 00h ... FFh	<PSW> (Byte 2)							
Byte 6	Passwort 00h ... FFh	<PSW> (Byte 1)							
Byte 7	Passwort 00h ... FFh	<PSW> (Byte 0)							

### Antwort:

Byte	Inhalt	Bit Nr.							
		7	6	5	4	3	2	1	0
Byte 0	Befehlscode (42h)	0	1	0	0	0	0	1	0
Byte 1	reserviert/Identkanal/Togglebit	-	-	-	-	<Channel>		<T>	
Byte 2	Status	<Status>							
Byte 3	Antwortzähler	<ReplyCounter>							
Byte 4	unbenutzt	-	-	-	-	-	-	-	-
Byte 5	unbenutzt	-	-	-	-	-	-	-	-
Byte 6	unbenutzt	-	-	-	-	-	-	-	-
Byte 7	unbenutzt	-	-	-	-	-	-	-	-

Der Befehl **PS** setzt das Passwort, welches der Schreib-/Lesekopf im Passwortmodus an den Datenträger übermittelt.

### Betriebsart "Default Read"

In der Betriebsart "Default Read" werden 1 oder 2 Worte sehr schnell gelesen. Der Speicherbereich, der gelesen werden soll, ist bereits auf dem Datenträger festgelegt. Der Schreib-/Lesekopf muss dem Datenträger den Speicherbereich nicht mitteilen.

Anfang und Ende des Lesebereichs werden in den Bytes 0 und 1 des Control Words gespeichert. Sobald der Datenträger mit Energie versorgt wird, sendet er die Daten aus dem Datenbereich, der durch Anfang und Ende des Lesebereichs definiert ist. Der Datenbereich zwischen Lesebereichsanfang und -ende wird mit den Lesebefehlen **SR** (single read words) und **ER** (enhanced buffered read words) gelesen, wenn <WordAddr> auf 0000h und <WordNum> auf 00h gesetzt ist.

Der Vorteil der Betriebsart "Default Read" liegt in der Auslesegeschwindigkeit. Das Auslesen eines Datenworts (4 Byte) erfolgt in diesem Modus doppelt so schnell wie in den anderen Modi. Beim Auslesen von zwei Worten ist die Zeit um ca. 1/3 kürzer. Ab drei Datenworten ist kein Zeitvorteil mehr gegeben, weil die Betriebsart "Default Read" zum Lesen von maximal zwei Worten (= 8 Bytes) vorgesehen ist. Beim Lesen größerer Datenbereiche kann es zu Fehlermeldungen kommen, falls der Lesekopf nicht innerhalb der vorgesehenen Reaktionszeit antwortet.



**Hinweis!**

Die Adressen für Anfang und Ende des Lesebereichs beziehen sich auf die absolute Wortadresse des Datenträgers, nicht auf <WordAddr>. Beispiel: Bei der Einstellung Lesebereichsanfang 03h und Lesebereichsende 03h liest der Schreib-/Lesekopf genau das erste Datenwort im Datenträger.



**"Default Read" einstellen**

1. Aktivieren Sie den Passwortmodus.
2. Schreiben Sie in das Control Word Lesebereichsanfang und -ende.
3. Deaktivieren Sie den Passwortmodus.
4. Lesen Sie den Datenbereich mit Adressangabe 0000h und Wortanzahl 0h.

### Konfiguration IPC03

#### single get configuration (SG)

##### Befehl:

Byte	Inhalt	Bit Nr.							
		7	6	5	4	3	2	1	0
Byte 0	Befehlscode (61h)	0	1	1	0	0	0	0	1
Byte 1	reserviert/Identkanal/Togglebit	-	-	-	-	<Channel>			<T>
Byte 2	reserviert	-	-	-	-	-	-	-	-
Byte 3	Adresse im Konfigurationsbereich	<ConfAddr>							
Byte 4	unbenutzt	-	-	-	-	-	-	-	-
Byte 5	unbenutzt	-	-	-	-	-	-	-	-
Byte 6	unbenutzt	-	-	-	-	-	-	-	-
Byte 7	unbenutzt	-	-	-	-	-	-	-	-

##### Antwort:

Byte	Inhalt	Bit Nr.							
		7	6	5	4	3	2	1	0
Byte 0	Befehlscode (61h)	0	1	1	0	0	0	0	1
Byte 1	reserviert/Identkanal/Togglebit	-	-	-	-	<Channel>			<T>
Byte 2	Status	<Status>							
Byte 3	Antwortzähler	<ReplyCounter>							
Byte 4	Daten 00h ... FFh	<Data>							
Byte 5	Daten 00h ... FFh	<Data>							
Byte 6	Daten 00h ... FFh	<Data>							
Byte 7	Daten 00h ... FFh	<Data>							

Der Schreib-/Lesekopf versucht genau einmal, ein Wort im Konfigurationsbereich ("Protection Word" oder "Control Word") ab Adresse <ConfAddr> zu lesen.

**enhanced buffered get configuration (EG)**

**Befehl:**

Byte	Inhalt	Bit Nr.							
		7	6	5	4	3	2	1	0
Byte 0	Befehlscode (68h)	0	1	1	0	1	0	0	0
Byte 1	reserviert/Identkanal/Togglebit	-	-	-	-	<Channel>			<T>
Byte 2	reserviert	-	-	-	-	-	-	-	-
Byte 3	Adresse im Konfigurationsbereich	<ConfAddr>							
Byte 4	unbenutzt	-	-	-	-	-	-	-	-
Byte 5	unbenutzt	-	-	-	-	-	-	-	-
Byte 6	unbenutzt	-	-	-	-	-	-	-	-
Byte 7	unbenutzt	-	-	-	-	-	-	-	-

**Antwort:**

Byte	Inhalt	Bit Nr.							
		7	6	5	4	3	2	1	0
Byte 0	Befehlscode (68h)	0	1	1	0	1	0	0	0
Byte 1	reserviert/Identkanal/Togglebit	-	-	-	-	<Channel>			<T>
Byte 2	Status	<Status>							
Byte 3	Antwortzähler	<ReplyCounter>							
Byte 4	Daten 00h ... FFh	<Data>							
Byte 5	Daten 00h ... FFh	<Data>							
Byte 6	Daten 00h ... FFh	<Data>							
Byte 7	Daten 00h ... FFh	<Data>							

Der Schreib-/Lesekopf versucht ständig, ein Wort im Konfigurationsbereich ab Adresse <ConfAddr> zu lesen. Es werden nur Daten, die sich ändern, über die Schnittstelle übertragen; d. h. der Schreib-/Lesekopf überträgt Daten, sobald er einen neuen Datenträger liest oder sobald er einen Datenträger liest, nachdem sich zuvor kein Datenträger im Erfassungsbereich befand.

Es wird der Status '05h' (Schreib-/Lesebefehl) ausgegeben, sobald der Datenträger den Erfassungsbereich verlässt oder wenn der Datenträger bei Befehlsstart noch nicht im Erfassungsbereich ist.

Falls zwei Datenträger unmittelbar nacheinander in den Lesebereich geführt werden, wird zwischen den beiden Lesungen kein Status '05h' ausgegeben.

### single write configuration (SC)

#### Befehl:

Byte	Inhalt	Bit Nr.							
		7	6	5	4	3	2	1	0
Byte 0	Befehlscode (12h)	0	0	0	1	0	0	1	0
Byte 1	reserviert/Identkanal/Togglebit	-	-	-	-	<Channel>			<T>
Byte 2	reserviert	-	-	-	-	-	-	-	-
Byte 3	Adresse im Konfigurationsbereich	<ConfAddr>							
Byte 4	Daten 00h ... FFh	<Data Byte 3>							
Byte 5	Daten 00h ... FFh	<Data Byte 2>							
Byte 6	Daten 00h ... FFh	<Data Byte 1>							
Byte 7	Daten 00h ... FFh	<Data Byte 0>							

#### Antwort:

Byte	Inhalt	Bit Nr.							
		7	6	5	4	3	2	1	0
Byte 0	Befehlscode (12h)	0	0	0	1	0	0	1	0
Byte 1	reserviert/Identkanal/Togglebit	0	0	0	0	<Channel>			<T>
Byte 2	Status	<Status>							
Byte 3	Antwortzähler	<ReplyCounter>							
Byte 4	unbenutzt	-	-	-	-	-	-	-	-
Byte 5	unbenutzt	-	-	-	-	-	-	-	-
Byte 6	unbenutzt	-	-	-	-	-	-	-	-
Byte 7	unbenutzt	-	-	-	-	-	-	-	-

Der Schreib-/Lesekopf versucht genau einmal, ein Wort im Konfigurationsbereich ("Protection Word" oder "Control Word") ab Adresse <ConfAddr> zu schreiben.

Damit der Schreib-/Lesekopf in den Konfigurationsbereich schreiben kann, muss der Passwortmodus aktiv sein.

Falls der Passwortmodus ausgeschaltet ist, kann in jedes Datenwort geschrieben werden, das außerhalb des schreibgeschützten Bereichs liegt. Falls Sie den schreibgeschützten Bereich verändern möchten, müssen Sie das "Protection Word" entsprechend ändern.

#### Beispiel:

Mit dem Schreib-/Lesekopf an Kanal 1 soll bei jedem Lesebefehl ohne Angabe der Adresse und Datenlänge (Aufruf mit 00 Byte und Adresse 0000) 1 Datenwort (4 Byte) übertragen werden. Der Passwortmodus muss zuvor aktiviert sein. Senden Sie dazu den Befehl **set password mode**.

Byte	Bit Nr.									
	7	6	5	4	3	2	1	0		
Byte 0	0	0	0	1	0	0	1	0	Befehl <b>single write configuration</b>	12h
Byte 1	-	-	-	-	0	0	1	<T>	Kanal (=1)	02h/03h
Byte 2	-	-	-	-	-	-	-	-	-	-
Byte 3	0	0	0	0	0	0	1	0	Wortadresse im Konfigurationsbereich (= Control Word)	02h
Byte 4	0	0	0	0	0	0	0	0	Bit 16 bis 31 des Control Word	00h
Byte 5	0	0	0	0	0	0	0	0		00h
Byte 6	0	0	0	0	0	0	1	1	Adresse des letzten auszugebenden Datenworts	03h
Byte 7	0	0	0	0	0	0	1	1	Adresse des 1. auszugebenden Datenworts	03h

Die Adresse des ersten und letzten auszugebenden Datenworts beziehen sich auf die absolute Adresse des Datenträgers (nicht die <WordAddr>). Daher ist die Adresse 03h das erste mögliche Wort im Datenbereich.



**enhanced buffered write configuration (EC)**

**Befehl:**

Byte	Inhalt	Bit Nr.							
		7	6	5	4	3	2	1	0
Byte 0	Befehlscode (66h)	0	1	1	0	0	1	1	0
Byte 1	reserviert/Identkanal/Togglebit	-	-	-	-	<Channel>			<T>
Byte 2	reserviert	-	-	-	-	-	-	-	-
Byte 3	Adresse im Konfigurationsbereich	<ConfAddr>							
Byte 4	Daten 00h ... FFh	<Data Byte 3>							
Byte 5	Daten 00h ... FFh	<Data Byte 2>							
Byte 6	Daten 00h ... FFh	<Data Byte 1>							
Byte 7	Daten 00h ... FFh	<Data Byte 0>							

**Antwort:**

Byte	Inhalt	Bit Nr.							
		7	6	5	4	3	2	1	0
Byte 0	Befehlscode (66h)	0	1	1	0	0	1	1	0
Byte 1	reserviert/Identkanal/Togglebit	-	-	-	-	<Channel>			<T>
Byte 2	Status	<Status>							
Byte 3	Antwortzähler	<ReplyCounter>							
Byte 4	unbenutzt	-	-	-	-	-	-	-	-
Byte 5	unbenutzt	-	-	-	-	-	-	-	-
Byte 6	unbenutzt	-	-	-	-	-	-	-	-
Byte 7	unbenutzt	-	-	-	-	-	-	-	-

Der Schreib-/Lesekopf versucht ständig, ein Wort im Konfigurationsbereich an Adresse <ConfAddr> zu schreiben. Nach jedem Schreiben wird der Status ausgewertet und solange gewartet, bis ein neuer Datenträger im Erfassungsbereich ist. Anschließend beginnt der Befehl von vorn. Zum Schreiben im Konfigurationsbereich muss der Passwortmodus aktiv sein.

Es wird der Status '05h' (Schreib-/Lesebefehl) ausgegeben, wenn der Datenträger den Erfassungsbereich verlässt oder bei Befehlsstart noch nicht im Erfassungsbereich ist.

Falls zwei Datenträger unmittelbar nacheinander in den Lesebereich geführt werden, wird zwischen den beiden Lesungen kein Status '05h' ausgegeben.

### Fixcode schreiben IPC11 und IDC-...-1K

Die Betriebsart "Read-after-write" wird nicht verwendet.

Die Datenträger IPC11 können so programmiert werden, dass sie sich wie IPC02-Codeträger verhalten. Dazu verwenden Sie die Befehle **SX** und **EX**. Der Code wird bei Einstellung des Datenträgertyps '02' oder '11' mit den Befehlen **SF** und **EF** gelesen.

Die Datenträger IDC-...-1K können so programmiert werden, dass sie sich wie ICC-Codeträger verhalten. Diese Programmierung belegt die ersten 8 Byte im Datenträger und erfolgt bei Einstellung des Datenträgertyps '50' mit den Befehlen **SX** oder **EX**.

Dieser Code wird bei Einstellung des Datenträgertyps '52' mit den Befehlen **SF** oder **EF** gelesen. Falls Sie bei Einstellung des Datenträgertyps '50' den Befehl **SF** oder **EF** verwenden, erhalten Sie den 4-Byte-Festcode-Anteil des Datenträgers.

### single write fixcode (SX)

#### Befehl:

Byte	Inhalt	Bit Nr.							
		7	6	5	4	3	2	1	0
Byte 0	Befehlscode (1Fh)	0	0	0	1	1	1	1	1
Byte 1	FixLen/Identkanal/Togglebit	<FixLen>				<Channel>			<T>
Byte 2	FixType	<FixType> (High Byte)							
Byte 3	FixType	<FixType> (Low Byte)							
Byte 4	Daten 00h ... FFh	<Data>							
...	Daten 00h ... FFh	<Data>							
Byte N <sup>1)</sup>	Daten 00h ... FFh	<Data>							

Tabelle 7.7 1) N = <FixLen> + 3

#### Antwort:

Byte	Inhalt	Bit Nr.							
		7	6	5	4	3	2	1	0
Byte 0	Befehlscode (1Fh)	0	0	0	1	1	1	1	1
Byte 1	FixLen/Identkanal/Togglebit	<FixLen>				<Channel>			<T>
Byte 2	Status	<Status>							
Byte 3	Antwortzähler	<ReplyCounter>							
Byte 4	unbenutzt	-	-	-	-	-	-	-	-
Byte 5	unbenutzt	-	-	-	-	-	-	-	-
Byte 6	unbenutzt	-	-	-	-	-	-	-	-
Byte 7	unbenutzt	-	-	-	-	-	-	-	-

Der Schreib-/Lesekopf versucht genau einmal, einen Fixcode zu schreiben.

<b>IPC11:</b>	<FixLen>	=	5
	<FixType>	=	'02' ASCII (30h 32h), der Fixcode ist unveränderbar '11' ASCII (31h 31h), der Fixcode ist überschreibbar
<b>IDC-...-1K:</b>	<FixLen>	=	7 Die ersten 3 Byte sind hexadezimal (0h ... Fh), die letzten 4 Byte dezimal (0d ... 9d)
	<FixType>	=	'52' ASCII (35h 32h), der Fixcode ist überschreibbar
	<Data>	=	(Byte 1 bis 3): 0x30 ... 0x39; 0x41...0x46 (Byte 4 bis 7): 0x30...0x39

Datenträger vom Typ IDC-...-1K lassen sich so programmieren, dass sie sich kompatibel zu den Fixcodeträgern vom Typ ICC-... verhalten. Diese Programmierung belegt die ersten 8 Byte im Datenträger. Auf den restlichen Speicherbereich kann weiterhin über die Schreib/Lesebefehle zugegriffen werden.

Um die Datenträger vom Typ IDC-...-1K derart zu programmieren, müssen Sie den Datenträgertyp '50' einstellen. Dazu senden Sie den Befehl **SX** oder **EX**.

Der Wertebereich umfasst 7 Zeichen:

- die ersten 3 Zeichen enthalten die Werte 0 ... F (hexadezimale Codierung)
- die letzten 4 Zeichen enthalten die Werte 0 ... 9 (dezimale Codierung)

Um diesen Code auszulesen, müssen Sie zuvor den Datenträgertyp '50' (ICC-...) wählen. Falls beim Einstellen des Datenträgertyp '50' (IDC-...-1K) der Befehl "Lese Fixcode" ausgeführt wird, erhält man den 4-Byte Festcodeanteil dieses Datenträgers.

**enhanced buffered write fixcode (EX)**

**Befehl:**

Byte	Inhalt	Bit Nr.							
		7	6	5	4	3	2	1	0
Byte 0	Befehlscode (24h)	0	0	1	0	0	1	0	0
Byte 1	FixLen/Identkanal/Togglebit	<FixLen>				<Channel>		<T>	
Byte 2	FixType	<FixType> (High Byte)							
Byte 3	FixType	<FixType> (Low Byte)							
Byte 4	Daten 00h ... FFh	<Data>							
...	Daten 00h ... FFh	<Data>							
Byte N <sup>1)</sup>	Daten 00h ... FFh	<Data>							

Tabelle 7.8 1) N = <FixLen> + 3

**Antwort:**

Byte	Inhalt	Bit Nr.							
		7	6	5	4	3	2	1	0
Byte 0	Befehlscode (24h)	0	0	1	0	0	1	0	0
Byte 1	FixLen/Identkanal/Togglebit	<FixLen>				<Channel>		<T>	
Byte 2	Status	<Status>							
Byte 3	Antwortzähler	<ReplyCounter>							
Byte 4	unbenutzt	-	-	-	-	-	-	-	-
Byte 5	unbenutzt	-	-	-	-	-	-	-	-
Byte 6	unbenutzt	-	-	-	-	-	-	-	-
Byte 7	unbenutzt	-	-	-	-	-	-	-	-

Der Schreib-/Lesekopf versucht permanent, einen Fixcode zu schreiben. Nach jedem erfolgreichen Schreiben wird die Antwort gesendet und solange gewartet, bis ein neuer Datenträger im Erfassungsbereich ist. Anschließend beginnt der Befehl von vorne.

**IPC11:** <FixLen> = 5  
 <FixType> = '02' ASCII (30h 32h), der Fixcode ist unveränderbar  
 '11' ASCII (31h 31h), der Fixcode ist überschreibbar

**IDC-...-1K:** <FixLen> = 7  
 Die ersten 3 Byte sind hexadezimal (0h ... Fh), die letzten 4 Byte dezimal (0d ... 9d)  
 <FixType> = '52' ASCII (35h 32h), der Fixcode ist überschreibbar  
 <Data> = (Byte 1 bis 3): 0x30 ... 0x39; 0x41...0x46  
 (Byte 4 bis 7): 0x30...0x39

Datenträger vom Typ IDC-...-1K lassen sich so programmieren, dass sie sich kompatibel zu den Fixcodeträgern vom Typ ICC-... verhalten. Diese Programmierung belegt die ersten 8 Byte im Datenträger. Auf den restlichen Speicherbereich kann weiterhin über die Schreib/Lesebefehle zugegriffen werden.

Um die Datenträger vom Typ IDC-...-1K derart zu programmieren, müssen Sie den Datenträgertyp '50' einstellen. Dazu senden Sie den Befehl **SX** oder **EX**.

Der Wertebereich umfasst 7 Zeichen:

- die ersten 3 Zeichen enthalten die Werte 0 ... F (hexadezimale Codierung)
- die letzten 4 Zeichen enthalten die Werte 0 ... 9 (dezimale Codierung)

Um diesen Code auszulesen, müssen Sie zuvor den Datenträgertyp '50' (ICC-...) wählen. Falls beim Einstellen des Datenträgertyp '50' (IDC-...-1K) der Befehl "Lese Fixcode" ausgeführt wird, erhält man den 4-Byte Festcodeanteil dieses Datenträgers.

### set tag ID Code (TI)

#### Befehl:

Byte	Inhalt	Bit Nr.							
		7	6	5	4	3	2	1	0
Byte 0	Befehlscode (BCh)	1	0	1	1	1	1	0	0
Byte 1	ID-Länge/Kanal/Togglebit	<ByteNum>				<Channel>		<T>	
Byte 2	Daten	<IDCode>							
Byte 3	Daten	<IDCode>							
Byte 4	Daten	<IDCode>							
Byte 5	Daten	<IDCode>							

#### Antwort:

Byte	Inhalt	Bit Nr.							
		7	6	5	4	3	2	1	0
Byte 0	Befehlscode (BCh)	1	0	1	1	1	1	0	0
Byte 1	reserviert/Kanal/Togglebit	<ByteNum>				<Channel>		<T>	
Byte 2	Status	<Status>							
Byte 3	Antwortzähler	<ReplyCounter>							

Durch diesen Befehl werden alle weiteren Schreib-/Lesebefehle nur noch mit dem Datenträger mit dem angegebenen ID-Code ausgeführt. Dies gilt auch dann, wenn sich ein weiterer Datenträger im Erfassungsbereich befindet. Auf diese Weise erreichen Sie ein gezieltes Ansprechen eines Datenträgers.

<ByteNum> = 0h: Keine Selektion durchführen. Es wird kein ID-Code im Telegramm angegeben.

<ByteNum> = 8h (System IQ): Selektion durchführen. Es muss ein ID-Code im Telegramm angegeben werden.

<ByteNum> = 0h löscht diesen Filter.



#### Hinweis!

Der TI-Befehl setzt lediglich eine Einstellung im Lesekopf. Es findet keinerlei HF-Kommunikation mit den Datenträgern statt.

**fill datacarrier (S#)**

**Befehl:**

Byte	Inhalt	Bit Nr.							
		7	6	5	4	3	2	1	0
Byte 0	Befehlscode (AAh)	1	0	1	0	1	0	1	0
Byte 1	reserviert/Identkanal/Togglebit	<Reserved>				<Channel>		<T>	
Byte 2	Startadresse	<WordAddr> (High Byte)							
Byte 3	Startadresse	<WordAddr> (Low Byte)							
Byte 4	Wortanzahl	<WordNum> (High Byte)							
Byte 5	Wortanzahl	<WordNum> (Low Byte)							
Byte 6	Zeichen	<Fill Sign>							

**Antwort:**

Byte	Inhalt	Bit Nr.							
		7	6	5	4	3	2	1	0
Byte 0	Befehlscode (AAh)	1	0	1	0	1	0	1	0
Byte 1	reserviert/Identkanal/Togglebit	<Reserved>				<Channel>		<T>	
Byte 2	Status	<Status>							
Byte 3	Antwortzähler	<ReplyCounter>							

Der Datenträger wird ab der angegebenen Startadresse <WordAddr> mit der Wortanzahl <WordNum> an Füllzeichen <Fill Sign> beschrieben.

**Erweiterte Befehle für Datenträger vom Typ IDC-... und IUC...**

Datenträger vom Typ IDC-...-1K lassen sich so programmieren, dass eine 24-Bit-Information (der sogenannte **special fixcode**) sehr schnell gelesen werden kann. Dies ist beispielsweise bei der Erkennung von Behältern in vollautomatischen Lagern sinnvoll.

Länge des **special fixcode**:

- Datenträger vom Typ IDC-...-1K: 48 Bit
- Datenträger vom Typ IUC: 96 ... 240 Bit

Zum Schreiben des **special fixcode** verwenden Sie die Befehle **SP** und **EP**; zum Auslesen verwenden Sie die Befehle **SS** und **ES**.

Nachdem ein IDC-...-1K-Datenträger mit **SP** oder **EP** beschrieben wurde, ist der Datenträger verriegelt. Um ihn wieder mit Standardbefehlen zu beschreiben, heben Sie diese Verriegelung mit dem Befehl **SI** auf.

**single read special fixcode (SS)**

**Befehl:**

Byte	Inhalt	Bit Nr.							
		7	6	5	4	3	2	1	0
Byte 0	Befehlscode (0Ah)	0	0	0	0	1	0	1	0
Byte 1	FixLen/Identkanal/Togglebit	<FixLen>				<Channel>		<T>	
Byte 2	unbenutzt	-	-	-	-	-	-	-	-
Byte 3	unbenutzt	-	-	-	-	-	-	-	-
Byte 4	unbenutzt	-	-	-	-	-	-	-	-
Byte 5	unbenutzt	-	-	-	-	-	-	-	-
Byte 6	unbenutzt	-	-	-	-	-	-	-	-
Byte 7	unbenutzt	-	-	-	-	-	-	-	-

**Antwort:**

Byte	Inhalt	Bit Nr.							
		7	6	5	4	3	2	1	0
Byte 0	Befehlscode (0Ah)	0	0	0	0	1	0	1	0
Byte 1	reserviert/Identkanal/Togglebit	-	-	-	-	<Channel>		<T>	
Byte 2	Status	<Status>							
Byte 3	Antwortzähler	<ReplyCounter>							
Byte 4	ID-Code 00h ... FFh	<IDCode>							
Byte 5	ID-Code 00h ... FFh	<IDCode>							
Byte 6	ID-Code 00h ... FFh	<IDCode>							
Byte 7	ID-Code 00h ... FFh	<IDCode>							
Byte 8	ID-Code 00h ... FFh	<IDCode>							
Byte 9	ID-Code 00h ... FFh	<IDCode>							

Der Schreib-/Lesekopf versucht genau einmal, einen **special fixcode** zu lesen.



**Hinweis!**

Die <FixLen> beträgt bei IDC-...-1K-Datenträgern immer 6 Bytes.



### enhanced read special fixcode (ES)

#### Befehl:

Byte	Inhalt	Bit Nr.							
		7	6	5	4	3	2	1	0
Byte 0	Befehlscode (71h)	0	1	1	1	0	0	0	1
Byte 1	Wortanzahl/Identkanal/Togglebit	<FixLen>				<Channel>		<T>	
Byte 2	unbenutzt	-	-	-	-	-	-	-	-
Byte 3	unbenutzt	-	-	-	-	-	-	-	-
Byte 4	unbenutzt	-	-	-	-	-	-	-	-
Byte 5	unbenutzt	-	-	-	-	-	-	-	-
Byte 6	unbenutzt	-	-	-	-	-	-	-	-
Byte 7	unbenutzt	-	-	-	-	-	-	-	-

#### Antwort:

Byte	Inhalt	Bit Nr.							
		7	6	5	4	3	2	1	0
Byte 0	Befehlscode (71h)	0	1	1	1	0	0	0	1
Byte 1	reserviert/Identkanal/Togglebit	-	-	-	-	<Channel>		<T>	
Byte 2	Status	<Status>							
Byte 3	Antwortzähler	<ReplyCounter>							
Byte 4	ID-Code 00h ... FFh	<IDCode>							
Byte 5	ID-Code 00h ... FFh	<IDCode>							
Byte 6	ID-Code 00h ... FFh	<IDCode>							
Byte 7	ID-Code 00h ... FFh	<IDCode>							
Byte 8	ID-Code 00h ... FFh	<IDCode>							
Byte 9	ID-Code 00h ... FFh	<IDCode>							

Der Schreib-/Lesekopf versucht ständig, einen **special fixcode** zu lesen. Es werden nur Daten, die sich ändern, über die Schnittstelle übertragen; d. h. der Schreib-/Lesekopf überträgt Daten, sobald er einen neuen Datenträger liest oder sobald er einen Datenträger liest, nachdem sich zuvor kein Datenträger im Erfassungsbereich befand.

Es wird der Status '05h' (Lesebefehl) ausgegeben, wenn der Datenträger den Erfassungsbereich verlässt.



#### **Hinweis!**

Die <FixLen> beträgt bei IDC-...-1K-Datenträgern immer 6 Bytes.

### single program special fixcode (SP)

#### Befehl:

Byte	Inhalt	Bit Nr.							
		7	6	5	4	3	2	1	0
Byte 0	Befehlscode (0Dh)	0	0	0	0	1	1	0	1
Byte 1	Wortanzahl/Identkanal/Togglebit	<FixLen>				<Channel>		<T>	
Byte 2	reserviert	0	0	0	0	0	0	0	0
Byte 3	reserviert	0	0	0	0	0	0	0	0
Byte 4	ID-Code 00h ... FFh	<IDCode>							
Byte 5	ID-Code 00h ... FFh	<IDCode>							
Byte 6	ID-Code 00h ... FFh	<IDCode>							
Byte 7	ID-Code 00h ... FFh	<IDCode>							
Byte 8	ID-Code 00h ... FFh	<IDCode>							
Byte 9	ID-Code 00h ... FFh	<IDCode>							

#### Antwort:

Byte	Inhalt	Bit Nr.							
		7	6	5	4	3	2	1	0
Byte 0	Befehlscode (0Dh)	0	0	0	0	1	1	0	1
Byte 1	FixLen/Identkanal/Togglebit	<FixLen>				<Channel>		<T>	
Byte 2	Status	<Status>							
Byte 3	Antwortzähler	<ReplyCounter>							
Byte 4	unbenutzt	-	-	-	-	-	-	-	-
Byte 5	unbenutzt	-	-	-	-	-	-	-	-
Byte 6	unbenutzt	-	-	-	-	-	-	-	-
Byte 7	unbenutzt	-	-	-	-	-	-	-	-

Der Schreib-/Lesekopf versucht genau einmal, einen **special fixcode** zu schreiben.



#### Hinweis!

Die <FixLen> beträgt bei IDC-...-1K-Datenträgern immer 6 Bytes.

### enhanced program special fixcode (EP)

#### Befehl:

Byte	Inhalt	Bit Nr.							
		7	6	5	4	3	2	1	0
Byte 0	Befehlscode (75h)	0	1	1	1	0	1	0	1
Byte 1	FixLen/Identkanal/Togglebit	<FixLen>				<Channel>			<T>
Byte 2	reserviert	0	0	0	0	0	0	0	0
Byte 3	reserviert	0	0	0	0	0	0	0	0
Byte 4	ID-Code 00h ... FFh	<IDCode>							
Byte 5	ID-Code 00h ... FFh	<IDCode>							
Byte 6	ID-Code 00h ... FFh	<IDCode>							
Byte 7	ID-Code 00h ... FFh	<IDCode>							
Byte 8	ID-Code 00h ... FFh	<IDCode>							
Byte 9	ID-Code 00h ... FFh	<IDCode>							

#### Antwort:

Byte	Inhalt	Bit Nr.							
		7	6	5	4	3	2	1	0
Byte 0	Befehlscode (75h)	0	1	1	1	0	1	0	1
Byte 1	FixLen/Identkanal/Togglebit	<FixLen>				<Channel>			<T>
Byte 2	Status	<Status>							
Byte 3	Antwortzähler	<ReplyCounter>							
Byte 4	unbenutzt	-	-	-	-	-	-	-	-
Byte 5	unbenutzt	-	-	-	-	-	-	-	-
Byte 6	unbenutzt	-	-	-	-	-	-	-	-
Byte 7	unbenutzt	-	-	-	-	-	-	-	-

Der Schreib-/Lesekopf versucht bis zum Erfolg, einen **special fixcode** zu schreiben. Nach jedem erfolgreichen Schreiben sendet er die Antwort und stellt dann um auf kontinuierliches Lesen. Danach liest der Schreib-/Lesekopf denselben Datenträger solange, bis dieser den Erfassungsbereich verlässt oder ein neuer Datenträger im Erfassungsbereich erscheint. Anschließend beginnt der Befehl wieder mit Schreibversuchen.

Es wird der Status '05h' (Schreib-/Lesebefehl) ausgegeben, sobald der Datenträger den Erfassungsbereich verlässt oder wenn der Datenträger bei Befehlsstart noch nicht im Erfassungsbereich ist.

Falls zwei Datenträger unmittelbar nacheinander in den Lesebereich geführt werden, wird zwischen den beiden Lesungen kein Status '05h' ausgegeben.

#### Hinweis!

Die <FixLen> beträgt bei IDC-...-1K-Datenträgern immer 6 Bytes.

**initialize datacarrier (SI)**

**Befehl:**

Byte	Inhalt	Bit Nr.							
		7	6	5	4	3	2	1	0
Byte 0	Befehlscode (6Bh)	0	1	1	0	1	0	1	1
Byte 1	reserviert/Identkanal/Togglebit	-	-	-	-	<Channel>		<T>	

**Antwort:**

Byte	Inhalt	Bit Nr.							
		7	6	5	4	3	2	1	0
Byte 0	Befehlscode (6Bh)	0	1	1	0	1	0	1	1
Byte 1	reserviert/Identkanal/Togglebit	-	-	-	-	<Channel>		<T>	
Byte 2	Status	<Status>							
Byte 3	Antwortzähler	<ReplyCounter>							
Byte 4	unbenutzt	-	-	-	-	-	-	-	-
Byte 5	unbenutzt	-	-	-	-	-	-	-	-
Byte 6	unbenutzt	-	-	-	-	-	-	-	-
Byte 7	unbenutzt	-	-	-	-	-	-	-	-
Byte 8	unbenutzt	-	-	-	-	-	-	-	-

Dieser Befehl hebt die Sperre für konventionelles Beschreiben und Auslesen bei IDC-...-1K-Datenträgern auf, die mit den Befehlen **EP** oder **SP** gesetzt wurde.

**Erweiterte Befehle für Datenträger vom Typ IQC-...**

**single write words with lock (SL)**

**Befehl:**

Byte	Inhalt	Bit Nr.							
		7	6	5	4	3	2	1	0
Byte 0	Befehlscode (47h)	0	1	0	0	0	1	1	1
Byte 1	Wortanzahl/Identkanal/Togglebit	<WordNum>				<Channel>		<T>	
Byte 2	Wortadresse	<WordAddr> (High Byte)							
Byte 3	Wortadresse	<WordAddr> (Low Byte)							
Byte 4	Daten 00h ... FFh	<Data>							
Byte 5	Daten 00h ... FFh	<Data>							
...	Daten 00h ... FFh	<Data>							
Byte N <sup>1)</sup>	Daten 00h ... FFh	<Data>							

Tabelle 7.9      1) N = 4 x <WordNum> + 3

**Antwort:**

Byte	Inhalt	Bit Nr.							
		7	6	5	4	3	2	1	0
Byte 0	Befehlscode (47h)	0	1	0	0	0	1	1	1
Byte 1	Wortanzahl/Identkanal/Togglebit	<WordNum>				<Channel>		<T>	
Byte 2	Status	<Status>							
Byte 3	Antwortzähler	<ReplyCounter>							
Byte 4	unbenutzt	-	-	-	-	-	-	-	-
Byte 5	unbenutzt	-	-	-	-	-	-	-	-
Byte 6	unbenutzt	-	-	-	-	-	-	-	-
Byte 7	unbenutzt	-	-	-	-	-	-	-	-

Dieser Befehl funktioniert wie ein normaler Schreibbefehl. Nach dem Schreiben werden die Daten vor dem Überschreiben geschützt, wenn die Datenträger diese Funktion anbieten.

Dies gilt für 13,56 MHz-Datenträger vom Typ 21, 22, 24 und 33 sowie für LF-Datenträger IDC-...-1K. Der Schreibschutz wird nur für die Speicherblöcke eingeschaltet, die jeweils beschrieben wurden. Alle anderen Speicherblöcke können weiterhin beschrieben werden.

Der Schreib-/Lesekopf versucht genau einmal, <WordNum> 32-Bit-Worte ab Adresse <WordAddr> zu schreiben.

**enhanced write words with lock (EL)**

**Befehl:**

Byte	Inhalt	Bit Nr.							
		7	6	5	4	3	2	1	0
Byte 0	Befehlscode (48h)	0	1	0	0	1	0	0	0
Byte 1	Wortanzahl/Identkanal/Togglebit	<WordNum>				<Channel>		<T>	
Byte 2	Wortadresse	<WordAddr> (High Byte)							
Byte 3	Wortadresse	<WordAddr> (Low Byte)							
Byte 4	Daten 00h ... FFh	<Data>							
Byte 5	Daten 00h ... FFh	<Data>							
...	Daten 00h ... FFh	<Data>							
Byte N <sup>1)</sup>	Daten 00h ... FFh	<Data>							

Tabelle 7.10 1) 4 x <WordNum> + 6

**Antwort:**

Byte	Inhalt	Bit Nr.							
		7	6	5	4	3	2	1	0
Byte 0	Befehlscode (48h)	0	1	0	0	1	0	0	0
Byte 1	Wortanzahl/Identkanal/Togglebit	<WordNum>				<Channel>		<T>	
Byte 2	Status	<Status>							
Byte 3	Antwortzähler	<ReplyCounter>							
Byte 4	unbenutzt	-	-	-	-	-	-	-	-
Byte 5	unbenutzt	-	-	-	-	-	-	-	-
Byte 6	unbenutzt	-	-	-	-	-	-	-	-
Byte 7	unbenutzt	-	-	-	-	-	-	-	-

Dieser Befehl funktioniert wie ein normaler Schreibbefehl. Nach dem Schreiben werden die Daten vor dem Überschreiben geschützt, wenn die Datenträger diese Funktion anbieten.

Dies gilt für 13,56 MHz-Datenträger vom Typ 21, 22, 24 und 33 sowie für LF-Datenträger IDC-...-1K. Der Schreibschutz wird nur für die Speicherblöcke eingeschaltet, die jeweils beschrieben wurden. Alle anderen Speicherblöcke können weiterhin beschrieben werden.

Der Schreib-/Lesekopf versucht bis zum Erfolg, <WordNum> 32-Bit-Worte ab Adresse <WordAddr> zu schreiben. Nach jedem erfolgreichen Schreiben sendet er die Antwort und stellt danach um auf kontinuierliches Lesen. Danach liest der Schreib-/Lesekopf denselben Datenträger solange, bis dieser den Erfassungsbereich verlässt oder ein neuer Datenträger im Erfassungsbereich erscheint. Anschließend beginnt der Befehl wieder mit Schreibversuchen.

Es wird der Status '05' ausgegeben, wenn der Datenträger den Erfassungsbereich verlässt oder der Datenträger noch nicht im Erfassungsbereich ist. Falls zwei Datenträger unmittelbar nacheinander in den Lesebereich geführt werden, wird zwischen den beiden Lesungen kein Status '05' ausgegeben.

### Erweiterte Befehle für Schreib-/Leseköpfe IQH2... und IUH...

#### read param (RP)

##### Befehl:

Byte	Inhalt	Bit Nr.							
		7	6	5	4	3	2	1	0
Byte 0	Befehlscode (BEh)	1	0	1	1	1	1	1	0
Byte 1	reserviert/Identkanal/Togglebit	0				<Channel>		<T>	
Byte 2	reserviert	0							
Byte 3	System Code	<SystemCode>							
Byte 4	Parameter-Typ	<ParamTyp> (High Byte)							
Byte 5	Parameter-Typ	<ParamTyp> (Low Byte)							
Byte 6	Parameter Länge	<ParamLen> (High Byte)							
Byte 7	Parameter Länge	<ParamLen> (Low Byte)							
Byte 8	Parameter (optional)	<Param> (opt.)							
...	Parameter (optional)	<Param> (opt.)							
Byte N <sup>1)</sup>	Parameter (optional)	<Param> (opt.)							

1)  $N = \text{<DataLength>} + 7$

##### Antwort:

Byte	Inhalt	Bit Nr.							
		7	6	5	4	3	2	1	0
Byte 0	Befehlscode (BEh)	1	0	1	1	1	1	1	0
Byte 1	reserviert/Identkanal/Togglebit	0				<Channel>		<T>	
Byte 2	Status	<Status>							
Byte 3	Antwortzähler	<ReplyCounter>							
Byte 4	Datenlänge in Byte	<DataLen> (High Byte)							
Byte 5	Datenlänge in Byte	<DataLen> (Low Byte)							
Byte 6	Daten 00 ... FFh	<Data>							
...	Daten 00 ... FFh	<Data>							
Byte N <sup>2)</sup>	Daten 00 ... FFh	<Data>							

2)  $N = \text{<DataLength>} + 5$

**write param (WP)**

**Befehl:**

Byte	Inhalt	Bit Nr.							
		7	6	5	4	3	2	1	0
Byte 0	Befehlscode (BFh)	1	0	1	1	1	1	1	1
Byte 1	reserviert/Identkanal/Togglebit	0				<Channel>		<T>	
Byte 2	reserviert	0							
Byte 3	System Code	<SystemCode>							
Byte 4	Parameter-Typ	<ParamTyp> (High Byte)							
Byte 5	Parameter-Typ	<ParamTyp> (Low Byte)							
Byte 6	Datenlänge in Byte	<DataLen> (High Byte)							
Byte 7	Datenlänge in Byte	<DataLen> (Low Byte)							
Byte 8	Daten 00 ... FFh	<Data>							
...	Daten 00 ... FFh	<Data>							
Byte N <sup>1)</sup>	Daten 00 ... FFh	<Data>							

1) N = <DataLength> + 7

**Antwort:**

Byte	Inhalt	Bit Nr.							
		7	6	5	4	3	2	1	0
Byte 0	Befehlscode (BFh)	1	0	1	1	1	1	1	1
Byte 1	reserviert/Identkanal/Togglebit	0				<Channel>		<T>	
Byte 2	Status	<Status>							
Byte 3	Antwortzähler	<ReplyCounter>							
Byte 4	unbenutzt	-	-	-	-	-	-	-	-
Byte 5	unbenutzt	-	-	-	-	-	-	-	-

**IQH2-...:** <SystemCode> = 'Q' ASCII (51<sub>h</sub>)

<ParamTyp> = 'K1' ASCII (4B<sub>h</sub> 31<sub>h</sub>)

**RP:** liest den Schlüssel (12 Zeichen ASCII von 0 ... F) im Transponder und im Lesekopf

**WP:** schreibt den Schlüssel (12 Zeichen ASCII von 0 ... F) in den Lesekopf

Defaultschlüssel = 'FF FF FF FF FF FF' ASCII (46<sub>h</sub>46<sub>h</sub>46<sub>h</sub>46<sub>h</sub>46<sub>h</sub>46<sub>h</sub>46<sub>h</sub>46<sub>h</sub>46<sub>h</sub>46<sub>h</sub>46<sub>h</sub>46<sub>h</sub>)

**IUH-...:** Siehe Handbuch des Schreib-/Lesekopfes





**Hinweis!**

**ToggleBit**

Wenn Sie auf der Bus-Schnittstelle zwei Befehle mit gleichem SystemCode und gleichem ParamTyp nacheinander schicken, müssen Sie beim zweiten Befehl das ToggleBit ändern, damit das Kommando vom Busteilnehmer als neu erkannt wird.

7.2.9

**Legende**

- <BatteryConditon 1> : 1 Byte, 1. Stelle des Batteriezustandes (Prozentwert, dezimal, ASCII-codiert). 30h, 31h
- <BatteryConditon 2> : 1 Byte, 2. Stelle des Batteriezustandes (Prozentwert, dezimal, ASCII-codiert). 30h, 39h
- <BatteryConditon 3> : 1 Byte, 3. Stelle des Batteriezustandes (Prozentwert, dezimal, ASCII-codiert). 30h, 39h
- <ByteNum> : 4 Bits, Länge von <IDCode>;  
System MV: 4 Zeichen (04h)  
System IQ: 8 Zeichen (08h)
- <Channel> : 3 Bits, Kanal des Schreib-/Lesekopfs  
Kanal 1 (001b)
- <ConfAddr> : 1 Zeichen ASCII, Wortanfangsadresse im Konfigurationsbereich des Datenträgers. Für IPC03 gilt:  
01h = Protection Word  
02h = Control Word
- <Data> : <WordNum> mal 4 Bytes. Bei der Kommunikation eines Wortes werden zeitlich das höchstwertige Byte zuerst und das niedrigwertigste Byte zuletzt übertragen, bzw. <Length> Bytes.
- <Fill Sign> : 1 Zeichen ASCII
- <FixLen> : 4 Bits, Länge des Fixcodes in Byte, siehe "Dieser Befehl teilt dem Schreib-/Lesekopf am entsprechenden Kanal mit, mit welchem Datenträgertyp er kommuniziert. Diese Einstellung wird nichtflüchtig in der Auswerteeinheit gespeichert." auf Seite 35
- <FixType> : 2 Zeichen ASCII, Beispiel: '02' für IPC02
- <IDCode> : 4 Byte, 6 Byte oder 8 Byte (abhängig vom Datenträgertyp)
- <Length> : 2 Zeichen ASCII, hex = Anzahl der Datenbytes  
Beim Beschreiben des UII-Segments + 1:  
Bereich "03", "05", "07" ... (Lesen)  
"00" (Schreiben)
- <Month> : 2 Byte ASCII, hexadezimal codiert, 01 ... 0C (01=Januar, 0C=Dezember)
- <P> : 1 Bit, Passwortmodus, 0 (0b): Modus off, 1 (1b): Modus on
- <ParamTyp> : Parametertyp, 2 Zeichen ASCII
- <PSW> : 4 Byte HEX, Passwort
- <ReplyCounter> : 1 Byte, wird bei jeder Antwort und Bestätigung um 1 erhöht. Der Antwortzähler beginnt nach dem Einschalten mit dem Wert 0. Bei Überlauf wird der Wert 0 übersprungen (von 255 auf 1).
- <Status> : 1 Byte (siehe Kapitel 7.2.10)
- <SystemCode> : = "Q" (0x51) oder "U" (0x55)
- <T> : 1 Bit, Togglebit

<TagType>	: 2 Zeichen ASCII, Beispiel: '02' für IPC02
<WordAddr>	: 2 Bytes, Wortanfangsadresse im Datenträger, Bereich von 0000h bis FFFFh je nach Datenträgertyp
<WordNum>	: 4 Bits, Anzahl der zu lesenden oder zu schreibenden Worte, Bereich von 0h bis Fh je nach Datenträgertyp. Für IPC03 gilt: Die Wortanzahl 0h wird mit der Wortadresse 0000h zum Lesen des auf dem Datenträger voreingestellten Datenbereiches verwendet ("Default Read"). Für IQC33 gilt: Aufgrund der Blockgröße von 8 Byte muss der Parameter Wortanzahl geradzahlig sein. Die Wortadresse gibt dann den Offset in 8-Byte-Schritten an.
<Year>	: 2 Byte ASCII, hexadezimal codiert, 00h ... 63h

## 7.2.10

## Fehler-/Statusmeldungen

Status	Bedeutung
00h	Der Befehl wurde fehlerfrei ausgeführt.
FFh	Der Befehl wird bearbeitet.

## Fehlermeldungen, die das Identifikationssystem auslöst

Status	Bedeutung
01h	Die Batterie des Datenträgers ist schwach.
02h	reserviert
03h	reserviert
04h	Der Befehl ist falsch bzw. unvollständig, oder der Parameter befindet sich nicht im gültigen Bereich.
05h	Es befindet sich kein Datenträger im Erfassungsbereich.
06h	Hardwarefehler, z. B. Fehler bei Selbsttest oder Schreib-/Lesekopf defekt.
07h	Es handelt sich um einen internen Gerätefehler.
08h	reserviert
09h	Der parametrisierte Datenträgertyp passt nicht zum angeschlossenen Lesekopf.
0Ah	Es befinden sich mehrere Transponder im Erfassungsbereich (UHF).
0Bh	reserviert
0Ch	reserviert
0Dh	reserviert
0Eh	Der interne Zwischenspeicher ist voll.
0Fh	reserviert

## Fehlermeldungen, die die Busanschaltung auslöst

Status	Bedeutung
10h	reserviert
20h	reserviert
40h	Der Befehl ist falsch bzw. unvollständig, oder der Parameter befindet sich nicht im gültigen Bereich. TCP/IP: Die Längenangabe des Telegramms stimmt nicht mit der tatsächlichen Länge überein.

## 8 Technische Daten

### 8.1 Abmessungen

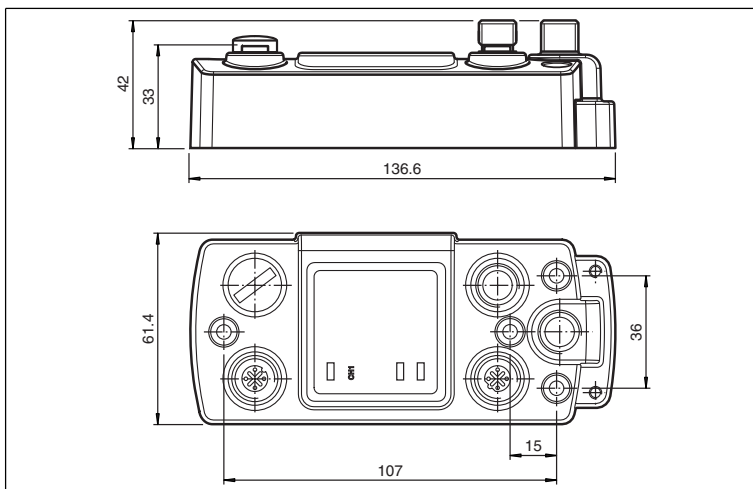


Abbildung 8.1

### 8.2 Technische Daten

#### Allgemeine Daten

Schreib-/Lesekopfanzahl	max. 1
-------------------------	--------

#### Kenndaten funktionale Sicherheit

MTTF <sub>d</sub>	140 a
-------------------	-------

Gebrauchsdauer (T <sub>M</sub> )	10 a
----------------------------------	------

Diagnosedeckungsgrad (DC)	0 %
---------------------------	-----

#### Anzeigen/Bedienelemente

LED BUS	grün: Slave befindet sich im Zustand Data Exchange rot: Bus-Fehler
---------	---

LED 1	Zustandsanzeige für Schreib-/Lesekopf grün: Befehl an Schreib-/Lesekopf aktiv gelb: ca. 1 Sekunde lang, wenn Befehl erfolgreich ausgeführt
-------	--

LED CH1	grün: Lesekopf erkannt rot: Konfigurationsfehler
---------	---

LED PWR/ERR	grün: Power on rot: Hardware-Fehler
-------------	--

Drehschalter	Adresseinstellung 00 ... 7E, FF (hexadezimal) BUS Address (High Nibble): 0 ... 7, F BUS Address (Low Nibble): 0 ... F
--------------	---

**Elektrische Daten**

Bemessungsbetriebsspannung	20 ... 30 V DC , PELV
Welligkeit	≤ 10 % bei 30 V DC
Stromaufnahme	≤ 4 A inkl. Schreib-/Lesekopf
Leistungsaufnahme	2 W ohne Schreib-/Lesekopf
Galvanische Trennung	Basisisolierung nach DIN EN 50178, Bemessungsisolationsspannung 50 V <sub>eff</sub>

**Schnittstelle 1 & 2**

Schnittstellentyp	PROFIBUS
Physikalisch	RS 485
Protokoll	PROFIBUS DP nach DIN EN 50170
Übertragungsrate	9,6; 19,2; 93,75; 187,5; 500; 1500 kBit/s 3; 6; 12 Mbit/s 38,4 kBit/s selbstsynchronisierend

**Normen- und Richtlinienkonformität**

Richtlinienkonformität	
EMV-Richtlinie 2004/108/EG	EN 61000-6-2:2006, EN 61000-6-4:2007
Normenkonformität	
Schutzart	IEC 60529:2001

**Umgebungsbedingungen**

Umgebungstemperatur	-25 ... 70 °C (-13 ... 158 °F)
Lagertemperatur	-40 ... 85 °C (-40 ... 185 °F)
Klimatische Bedingungen	Luftfeuchtigkeit max. 96 % Salznebelfest nach EN 60068-2-52
Schock- und Stoßfestigkeit	Schwingen (Sinus): 5 g, 10 - 1000 Hz nach EN 60068-2-6 Schock (Halbsinus): 30 g, 11 ms nach EN 60068-2-27

**Mechanische Daten**

Schutzart	IP67
Anschluss	Schreib-/Lesekopf: M12 Steckverbindung, 4-polig, geschirmt, Spannungsversorgung: M12 Steckverbindung Schutzerde: M4 Erdungsschraube PROFIBUS: M12-Steckverbindung, B-codiert
Material	
Gehäuse	Zink, pulverbeschichtet
Montage	Schraubbefestigung
Masse	ca. 500 g

## 9

## Fehlersuche

Fehlerquelle	Mögliche Ursache	Behebung
Die Betriebsspannungs-LED (PWR/ERR) leuchtet nicht.	Die Stromversorgung ist nicht gewährleistet.	Stellen Sie die Stromversorgung über 24 V DC sicher.
Die Anzeige CH1 leuchtet nicht, obwohl der Schreib-/Lesekopf an Port 1 angeschlossen ist.	Die Leitung ist defekt oder nicht korrekt angeschlossen.	Prüfen Sie die Leitung und setzen Sie sie instand.
	Der Schreib-/Lesekopf ist defekt.	Prüfen Sie den Schreib-/Lesekopf und ersetzen Sie ihn gegebenenfalls.
Ein Lesebefehl (z. B. <b>SR...</b> ) liefert den Status 4, obwohl die Syntax richtig ist.	Für den entsprechenden Kanal ist ein falscher Datenträgertyp (z. B. IPC02) eingestellt. Die Lesebefehle arbeiten nur mit Datenträgern, nicht mit Codeträgern.	Stellen Sie mit dem Befehl <b>CT</b> den richtigen Datenträgertyp (z. B. IPC03) oder "Autodetect" ein.
Die LED im Lesekopf und die Anzeige CHx der IDENTControl blinken.	Der angeschlossene Lesekopf unterstützt den eingestellten Datenträgertyp nicht.	Stellen Sie einen Datenträgertyp ein, der vom Lesekopf unterstützt wird.
Der Befehl <b>SG</b> oder <b>EG</b> (get configuration) liefert den Status 4, obwohl die Syntax richtig ist.	Für den entsprechenden Kanal ist nicht IPC03 eingestellt. Die Konfigurationsbefehle arbeiten nur mit eingestelltem Datenträger IPC03 und nicht im Autodetect-Mode.	Stellen Sie mit dem Befehl <b>CT</b> den Datenträgertyp IPC03 ein.
Die rote LED "BusError" leuchtet (Slave befindet sich nicht im Zustand "DataExchange").	Es existiert keine Verbindung mehr zum Master.	Prüfen Sie die Leitung, den Anschluss und den Busabschluss und setzen Sie diese instand.
	Die Slave-Adresse ist falsch.	Konfigurieren Sie am Gerät und am Master die gleiche Slave-Adresse.

Tabelle 9.1 Diese Tabelle wird bei Bedarf aktualisiert und erweitert. Sie finden das aktuelle Handbuch im Internet unter: [www.pepperl-fuchs.de](http://www.pepperl-fuchs.de)

## 10 ASCII-Tabelle

hex	dez	ASCII	hex	dez	ASCII	hex	dez	ASCII	hex	dez	ASCII
00	0	NUL	20	32	Space	40	64	@	60	96	'
01	1	SOH	21	33	!	41	65	A	61	97	a
02	2	STX	22	34	"	42	66	B	62	98	b
03	3	ETX	23	35	#	43	67	C	63	99	c
04	4	EOT	24	36	\$	44	68	D	64	100	d
05	5	ENQ	25	37	%	45	69	E	65	101	e
06	6	ACK	26	38	&	46	70	F	66	102	f
07	7	BEL	27	39	'	47	71	G	67	103	g
08	8	BS	28	40	(	48	72	H	68	104	h
09	9	HT	29	41	)	49	73	I	69	105	i
0A	10	LF	2A	42	*	4A	74	J	6A	106	j
0B	11	VT	2B	43	+	4B	75	K	6B	107	k
0C	12	FF	2C	44	,	4C	76	L	6C	108	l
0D	13	CR	2D	45	-	4D	77	M	6D	109	m
0E	14	SO	2E	46	.	4E	78	N	6E	110	n
0F	15	SI	2F	47	/	4F	79	O	6F	111	o
10	16	DLE	30	48	0	50	80	P	70	112	p
11	17	DC1	31	49	1	51	81	Q	71	113	q
12	18	DC2	32	50	2	52	82	R	72	114	r
13	19	DC3	33	51	3	53	83	S	73	115	s
14	20	DC4	34	52	4	54	84	T	74	116	t
15	21	NAK	35	53	5	55	85	U	75	117	u
16	22	SYN	36	54	6	56	86	V	76	118	v
17	23	ETB	37	55	7	57	87	W	77	119	w
18	24	CAN	38	56	8	58	88	X	78	120	x
19	25	EM	39	57	9	59	89	Y	79	121	y
1A	26	SUB	3A	58	:	5A	90	Z	7A	122	z
1B	27	ESC	3B	59	;	5B	91	[	7B	123	{
1C	28	FS	3C	60	<	5C	92	\	7C	124	
1D	29	GS	3D	61	=	5D	93	]	7D	125	}
1E	30	RS	3E	62	>	5E	94	^	7E	126	~
1F	31	US	3F	63	?	5F	95	_	7F	127	DEL



# FABRIKAUTOMATION – SENSING YOUR NEEDS



## Zentrale weltweit

Pepperl+Fuchs GmbH  
68307 Mannheim · Deutschland  
Tel. +49 621 776-0  
E-Mail: [info@de.pepperl-fuchs.com](mailto:info@de.pepperl-fuchs.com)

## Zentrale USA

Pepperl+Fuchs Inc.  
Twinsburg, Ohio 44087 · USA  
Tel. +1 330 4253555  
E-Mail: [sales@us.pepperl-fuchs.com](mailto:sales@us.pepperl-fuchs.com)

## Zentrale Asien

Pepperl+Fuchs Pte Ltd.  
Singapur 139942  
Tel. +65 67799091  
E-Mail: [sales@sg.pepperl-fuchs.com](mailto:sales@sg.pepperl-fuchs.com)

[www.pepperl-fuchs.com](http://www.pepperl-fuchs.com)

 **PEPPERL+FUCHS**  
SENSING YOUR NEEDS

Änderungen vorbehalten  
Copyright PEPPERL+FUCHS • Printed in Germany

TDOCT-2976\_\_GER  
01/2013