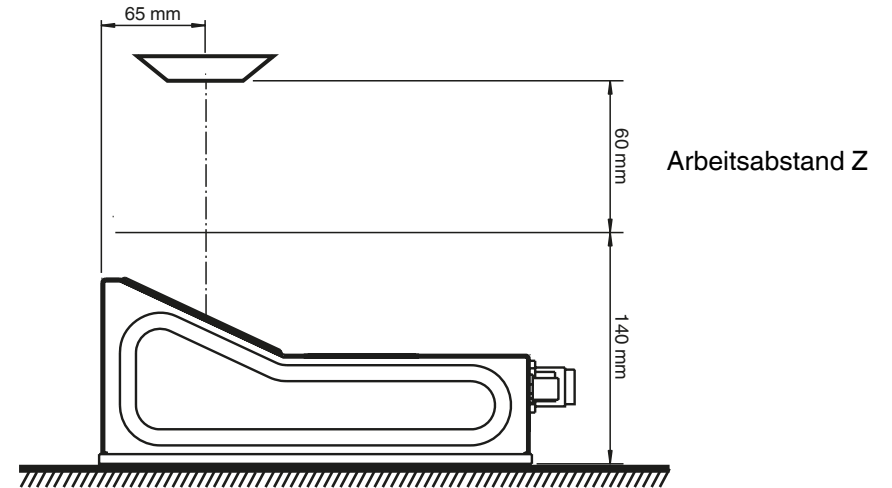
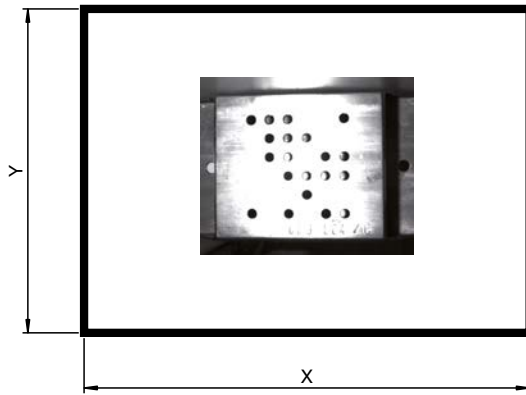


Zulässige Codeträgerverschiebung $\pm\Delta X$ und $\pm\Delta Y$ in Abhängigkeit vom Leseabstand Z

Werkseinstellung: $Z_w = 170 \text{ mm}$
 Schärftiefe bei Z_w : $ST = \pm 30 \text{ mm}$

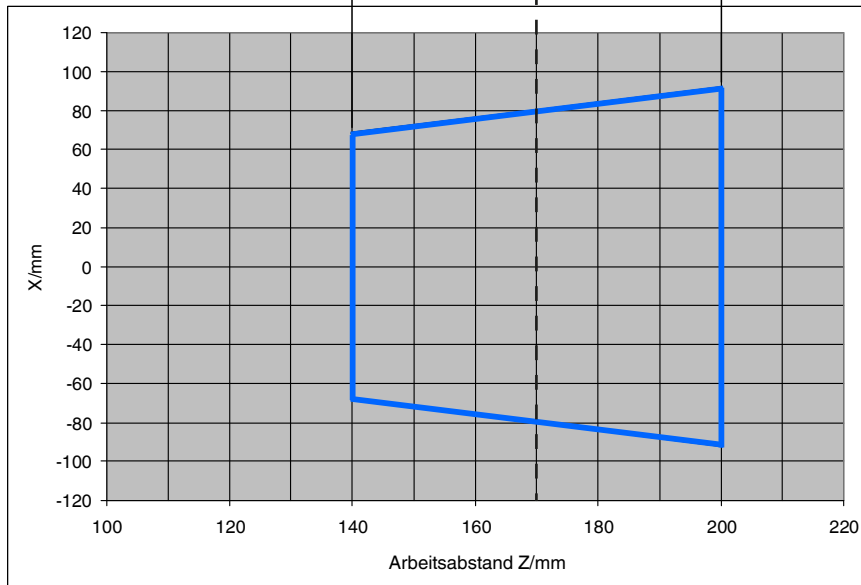
Die Werte ΔX und ΔY gelten für die Codeträger OIC-C10V2A-CB1 und OIC-C10ST-CB1

Lesefenster in X und Y



Schärfentiefe $ST = \pm 30$ mm

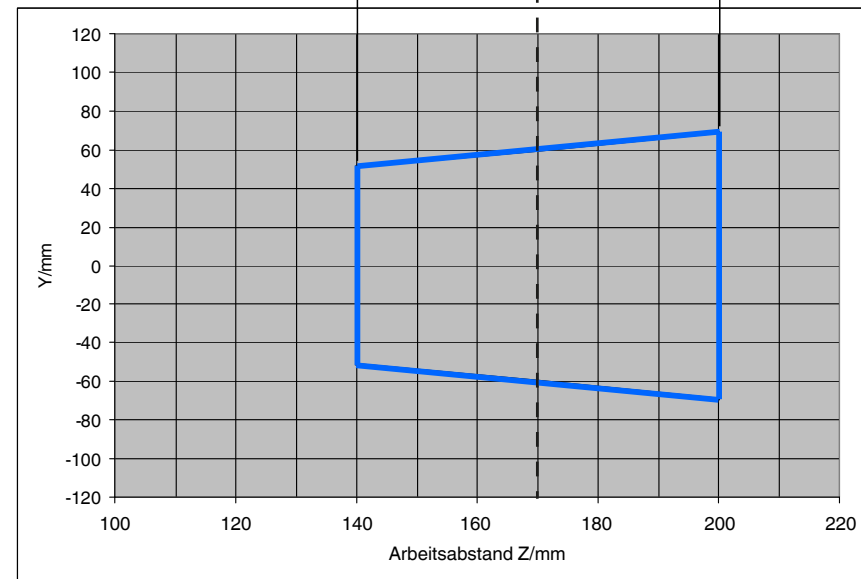
$Z_w = 170$ mm



Lesefenster in X

Schärfentiefe $ST = \pm 30$ mm

$Z_w = 170$ mm



Lesefenster in Y