

**Funktionale Sicherheit**

**Schaltverstärker**

**KCD2-SOT-(Ex)\*(.LB)(.SP),  
KCD2-ST-(Ex)\*(.LB)(.SP)**

**Handbuch**

**SIL**

IEC 61508/61511



**CE**

**SIL 2**



---

Es gelten die Allgemeinen Lieferbedingungen für Erzeugnisse und Leistungen der Elektroindustrie, herausgegeben vom Zentralverband Elektroindustrie (ZVEI) e. V. in ihrer neuesten Fassung sowie die Ergänzungsklausel: "Erweiterter Eigentumsvorbehalt".

**Weltweit**

Pepperl+Fuchs-Gruppe

Lilienthalstr. 200

68307 Mannheim

Deutschland

Telefon: +49 621 776 - 0

E-Mail: [info@de.pepperl-fuchs.com](mailto:info@de.pepperl-fuchs.com)

<https://www.pepperl-fuchs.com>

---

<b>1</b>	<b>Einleitung</b> .....	<b>5</b>
1.1	Inhalt des Dokuments .....	5
1.2	Sicherheitsinformationen .....	6
1.3	Verwendete Symbole .....	7
<b>2</b>	<b>Produktbeschreibung</b> .....	<b>8</b>
2.1	Funktion .....	8
2.2	Schnittstellen .....	9
2.3	Kennzeichnung .....	9
2.4	Normen und Richtlinien für Funktionale Sicherheit .....	9
<b>3</b>	<b>Planung</b> .....	<b>10</b>
3.1	Systemstruktur .....	10
3.2	Annahmen .....	11
3.3	Sicherheitsfunktion und sicherer Zustand .....	12
3.4	Sicherheitskennwerte .....	14
3.5	Gebrauchsdauer .....	15
<b>4</b>	<b>Montage und Installation</b> .....	<b>16</b>
4.1	Konfiguration .....	16
<b>5</b>	<b>Betrieb</b> .....	<b>17</b>
5.1	Wiederholungsprüfung .....	17
<b>6</b>	<b>Wartung und Reparatur</b> .....	<b>21</b>
<b>7</b>	<b>Abkürzungsverzeichnis</b> .....	<b>22</b>



# 1 Einleitung

## 1.1 Inhalt des Dokuments

Dieses Dokument enthält Informationen zur Verwendung des Geräts in Anwendungen für funktionale Sicherheit. Diese Informationen benötigen Sie für den Einsatz Ihres Produkts in den zutreffenden Phasen des Produktlebenszyklus. Dazu können zählen:

- Produktidentifizierung
- Lieferung, Transport und Lagerung
- Montage und Installation
- Inbetriebnahme und Betrieb
- Instandhaltung und Reparatur
- Störungsbeseitigung
- Demontage
- Entsorgung



---

### Hinweis!

Dieses Dokument ersetzt nicht die Betriebsanleitung.

---



---

### Hinweis!

Entnehmen Sie die vollständigen Informationen zum Produkt der Betriebsanleitung und der weiteren Dokumentation im Internet unter [www.pepperl-fuchs.com](http://www.pepperl-fuchs.com).

---

Die Dokumentation besteht aus folgenden Teilen:

- Vorliegendes Dokument
- Betriebsanleitung
- Handbuch
- Datenblatt

Zusätzlich kann die Dokumentation aus folgenden Teilen bestehen, falls zutreffend:

- EU-Baumusterprüfbescheinigung
- EU-Konformitätserklärung
- Konformitätsbescheinigung
- Zertifikate
- Control Drawings
- FMEDA-Report
- Assessment-Report
- Weitere Dokumente

Weitere Informationen zu Produkten mit funktionaler Sicherheit von Pepperl+Fuchs finden Sie im Internet unter [www.pepperl-fuchs.com/sil](http://www.pepperl-fuchs.com/sil).

## 1.2 Sicherheitsinformationen

### Zielgruppe, Personal

Die Verantwortung hinsichtlich Planung, Montage, Inbetriebnahme, Betrieb, Instandhaltung und Demontage liegt beim Anlagenbetreiber.

Nur Fachpersonal darf die Montage, Inbetriebnahme, Betrieb, Instandhaltung und Demontage des Produkts durchführen. Das Fachpersonal muss die Betriebsanleitung und die weitere Dokumentation gelesen und verstanden haben.

### Bestimmungsgemäße Verwendung

Das Gerät ist nur für eine sachgerechte und bestimmungsgemäße Verwendung zugelassen. Bei Zuwiderhandlung erlischt jegliche Garantie und Herstellerverantwortung.

Das Gerät wurde nach den einschlägigen Sicherheitsstandards entwickelt, hergestellt und geprüft.

Verwenden Sie das Gerät nur

- für die beschriebene Anwendung
- unter den angegebenen Umgebungsbedingungen
- mit Geräten, die für die Sicherheitsanwendung geeignet sind

### Bestimmungswidrige Verwendung

Der Schutz von Personal und Anlage ist nicht gewährleistet, wenn das Gerät nicht entsprechend seiner bestimmungsgemäßen Verwendung eingesetzt wird.

## 1.3 Verwendete Symbole

Dieses Dokument enthält Symbole zur Kennzeichnung von Warnhinweisen und von informativen Hinweisen.

### Warnhinweise

Sie finden Warnhinweise immer dann, wenn von Ihren Handlungen Gefahren ausgehen können. Beachten Sie unbedingt diese Warnhinweise zu Ihrer persönlichen Sicherheit sowie zur Vermeidung von Sachschäden.

Je nach Risikostufe werden die Warnhinweise in absteigender Reihenfolge wie folgt dargestellt:



---

#### **Gefahr!**

Dieses Symbol warnt Sie vor einer unmittelbar drohenden Gefahr.

Falls Sie diesen Warnhinweis nicht beachten, drohen Personenschäden bis hin zum Tod.

---



---

#### **Warnung!**

Dieses Symbol warnt Sie vor einer möglichen Störung oder Gefahr.

Falls Sie diesen Warnhinweis nicht beachten, können Personenschäden oder schwerste Sachschäden drohen.

---



---

#### **Vorsicht!**

Dieses Symbol warnt Sie vor einer möglichen Störung.

Falls Sie diesen Warnhinweis nicht beachten, können das Produkt oder daran angeschlossene Systeme und Anlagen gestört werden oder vollständig ausfallen.

---

### Informative Hinweise



---

#### **Hinweis!**

Dieses Symbol macht auf eine wichtige Information aufmerksam.

---



---

#### **Handlungsanweisung**

Dieses Symbol markiert eine Handlungsanweisung. Sie werden zu einer Handlung oder Handlungsfolge aufgefordert.

## 2 Produktbeschreibung

### 2.1 Funktion

#### Allgemein

Die Geräte mit dem Zusatz **Ex** eignen sich für eigensichere Anwendungen.

Die Geräte ohne dem Zusatz **Ex** ermöglichen die galvanische Trennung von Feldstromkreisen und Steuerstromkreisen.

Das Gerät überträgt binäre Signale von NAMUR-Sensoren oder mechanischen Kontakten aus dem explosionsgefährdeten Bereich in den nicht explosionsgefährdeten Bereich.

Ein Fehler wird über LEDs angezeigt und über einen Fehlermeldeausgang ausgegeben.

Falls das Gerät über Power Rail betrieben wird, steht zusätzlich eine Sammelfehlermeldung zur Verfügung.

Die Geräte sind mit Schraubklemmen oder Federklemmen erhältlich.

Die Bestellbezeichnung für die Varianten der Geräte mit Federklemmen hat den Zusatz **.SP**.

Das Gerät wird auf einer 35-mm-Hutschiene nach EN 60715 montiert.

#### KCD2-SOT-(Ex)1.LB(.SP)

Der Eingang steuert zwei passive Transistorausgänge.

Über Schalter kann die Wirkungsrichtung der Ausgänge umgekehrt und die Leitungsfehlerüberwachung abgeschaltet werden.

Über Schalter kann die Funktion des zweiten Ausgangs als Signalausgang oder Fehlermeldeausgang definiert werden.

#### KCD2-SOT-(Ex)2(.SP)

Jeder Eingang steuert einen passiven Transistorausgang.

Über Schalter kann die Wirkungsrichtung der Ausgänge umgekehrt und die Leitungsfehlerüberwachung abgeschaltet werden.

#### KCD2-ST-(Ex)1.LB(.SP)

Der Eingang steuert zwei aktive Transistorausgänge.

Über Schalter kann die Wirkungsrichtung der Ausgänge umgekehrt und die Leitungsfehlerüberwachung abgeschaltet werden.

Über Schalter kann die Funktion des zweiten Ausgangs als Signalausgang oder Fehlermeldeausgang definiert werden.

#### KCD2-ST-(Ex)2(.SP)

Jeder Eingang steuert einen aktiven Transistorausgang.

Über Schalter kann die Wirkungsrichtung der Ausgänge umgekehrt und die Leitungsfehlerüberwachung abgeschaltet werden.



## 2.2 Schnittstellen

Das Gerät besitzt die folgenden Schnittstellen:

- Safety relevant interfaces:
  - KCD2-SOT-(Ex)1.LB(.SP), KCD2-ST-(Ex)1.LB(.SP): Eingang I, Ausgang I, Ausgang II (optional)
  - KCD2-SOT-(Ex)2(.SP), KCD2-ST-(Ex)2(.SP): Eingang I, Eingang II, Ausgang I, Ausgang II
- Nicht sicherheitsrelevante Schnittstellen: Fehlermeldeausgang und Ausgang für Sammelfehlermeldung



### Hinweis!

Informationen zu den entsprechenden Anschlüssen finden Sie im Datenblatt.

## 2.3 Kennzeichnung

Pepperl+Fuchs-Gruppe Lilienthalstraße 200, 68307 Mannheim, Deutschland
Internet: <a href="http://www.pepperl-fuchs.com">www.pepperl-fuchs.com</a>

KCD2-SOT-1.LB, KCD2-SOT-1.LB.SP, KCD2-SOT-2, KCD2-SOT-2.SP, KCD2-SOT-Ex1.LB, KCD2-SOT-Ex1.LB.SP, KCD2-SOT-Ex2, KCD2-SOT-Ex2.SP	Bis SIL 2
KCD2-ST-1.LB, KCD2-ST-2, KCD2-ST-2.SP, KCD2-ST-1.LB.SP, KCD2-ST-Ex1.LB, KCD2-ST-Ex1.LB.SP, KCD2-ST-Ex2, KCD2-ST-Ex2.SP	

## 2.4 Normen und Richtlinien für Funktionale Sicherheit

### Gerätespezifische Normen und Richtlinien

Funktionale Sicherheit	IEC/EN 61508, Teil 1 – 7, Ausgabe 2010: Funktionale Sicherheit sicherheitsbezogener elektrischer/elektronischer/programmierbarer elektronischer Systeme (Hersteller)
------------------------	---

### Systemspezifische Normen und Richtlinien

Funktionale Sicherheit	IEC 61511-1:2016+COR1:2016+A1:2017 EN 61511-1:2017+A1:2017 Funktionale Sicherheit – Sicherheitstechnische Systeme für die Prozessindustrie (Anwender)
------------------------	---

## 3 Planung

### 3.1 Systemstruktur

#### 3.1.1 Low Demand Mode (Betriebsart mit niedriger Anforderungsrate)

Für Anwendungen, bei denen zwei separate Steuer- oder Regelkreise für den normalen Betrieb und für den sicherheitstechnischen Betrieb realisiert werden, wird in der Regel eine Anforderungsrate für den Sicherheitskreis von weniger als einmal im Jahr angenommen.

Prüfen Sie die folgenden relevanten Sicherheitsparameter:

- den  $PFD_{avg}$ -Wert (Average Probability of dangerous Failure on Demand (mittlere Wahrscheinlichkeit eines gefahrbringenden Ausfalls bei Anforderung)) und den  $T_1$ -Wert (Wiederholungsprüfungs-Intervall, das den  $PFD_{avg}$ -Wert direkt beeinflusst)
- den SFF-Wert (Safe Failure Fraction (Anteil sicherer Ausfälle))
- die HFT-Architektur (Hardware Fault Tolerance (Hardware-Fehlertoleranz))

#### 3.1.2 High Demand oder Continuous Mode (Betriebsart mit hoher Anforderungsrate oder kontinuierlicher Anforderung)

Für Anwendungen, bei denen nur ein Sicherheitskreis realisiert wird, der den normalen Betrieb und den sicherheitsbezogenen Betrieb kombiniert, wird in der Regel eine Anforderungsrate für diesen Sicherheitskreis von mehr als einmal im Jahr angenommen.

Prüfen Sie die folgenden relevanten Sicherheitsparameter:

- den PFH-Wert (Probability of dangerous Failure per Hour (Wahrscheinlichkeit eines gefahrbringenden Ausfalls pro Stunde))
- die Fehlerreaktionszeit des Sicherheitssystems
- den SFF-Wert (Safe Failure Fraction (Anteil sicherer Ausfälle))
- die HFT-Architektur (Hardware Fault Tolerance (Hardware-Fehlertoleranz))

#### 3.1.3 Anteil sicherer Ausfälle (SFF, Safe Failure Fraction)

Der Anteil sicherer Ausfälle beschreibt das Verhältnis von sicheren Ausfällen und erkannten gefährlichen Ausfällen zur Gesamtausfallrate.

$$SFF = (\lambda_s + \lambda_{dd}) / (\lambda_s + \lambda_{dd} + \lambda_{du})$$

Der Anteil sicherer Ausfälle ist nach IEC/EN 61508 nur für Elemente oder (Teil-)Systeme in einem vollständigen Sicherheitskreis relevant. Das betrachtete Gerät ist immer Teil eines Sicherheitskreises, gilt aber nicht als vollständiges Element oder Teilsystem.

Für die Berechnung des SIL-Levels eines Sicherheitskreises ist es erforderlich, den Anteil sicherer Ausfälle der Elemente, der Teilsysteme und des gesamten Systems zu bewerten und nicht nur die eines einzelnen Geräts.

Trotzdem wird der SFF-Wert des Geräts in diesem Dokument zur Referenz angegeben.

## 3.2 Annahmen

Während der FMEDA wurden folgende Annahmen getroffen:

- Die Ausfallrate basiert auf dem Siemens-Standard SN 29500.
- Die Ausfallraten sind konstant, Verschleiß wird nicht berücksichtigt.
- Die Ausfallraten der externen Stromversorgung sind nicht enthalten.
- Das Gerät wird unter durchschnittlichen industriellen Umgebungsbedingungen eingesetzt, die vergleichbar sind mit der Klassifizierung "Stationär montiert" nach MIL-HDBK-217F.

Alternativ dürfen im Industriebereich typische Betriebsbedingungen vergleichbar mit IEC/EN 60654-1 Klasse C mit einer Durchschnittstemperatur von 40 °C über einen langen Zeitraum angenommen werden. Für eine Durchschnittstemperatur von 60 °C müssen die Ausfallraten mit dem auf Erfahrungswerten basierenden Faktor 2,5 multipliziert werden. Ein ähnlicher Faktor muss verwendet werden, falls häufige Temperaturschwankungen zu erwarten sind.

- Da die Ausgänge des Gerätes gemeinsame Komponenten benutzen, dürfen diese Ausgänge nicht in der derselben Sicherheitsfunktion verwendet werden.
- Der Fehlermeldeausgang und der Ausgang der Sammelfehlermeldung werden in der FMEDA und in den Berechnungen nicht berücksichtigt.

### SIL 2-Anwendung

- Um einen SIL-Sicherheitskreis für den definierten SIL aufzubauen, wird beispielhaft angenommen, dass dieses Gerät 10 % des verfügbaren Budgets für  $PFD_{avg}$ /PFH nutzt.
- Für eine SIL 2-Anwendung im Low Demand Mode sollte der  $PFD_{avg}$ -Gesamtwert der SIF (Safety Instrumented Function) unter  $10^{-2}$  liegen. Der maximal zulässige  $PFD_{avg}$ -Wert wäre somit  $10^{-3}$ .
- Für eine SIL 2-Anwendung im High Demand Mode sollte der PFH-Gesamtwert der SIF unter  $10^{-6}$  liegen. Der maximal zulässige PFH-Wert wäre somit  $10^{-7}$  pro Stunde.
- Das sicherheitsbezogene Gerät gilt als Gerät des Typs **A** mit einer Hardware-Fehlertoleranz von **0**.
- Da der Sicherheitskreis über eine Hardware-Fehlertoleranz von **0** verfügt und es sich um ein Gerät des Typs **A** handelt, muss der SFF-Wert nach Tabelle 2 in IEC/EN 61508-2 für SIL 2-(Teil-)Systeme über 60 % liegen.

### 3.3 Sicherheitsfunktion und sicherer Zustand

#### Sicherer Zustand

Der sichere Zustand von Ausgang I und Ausgang II ist der hochohmige Zustand. Der hochohmige Zustand zeigt einen offenen Stromkreis am Ausgang.

#### Sicherheitsfunktion

Die Sicherheitsfunktion hat zwei Betriebsarten:

- Normalbetrieb (Ausgang folgt Eingang)
- Invertierter Betrieb (Ausgang reagiert umgekehrt wie Eingang)

Die 1-kanaligen Geräte besitzen 2 Ausgänge, wobei Ausgang II in sicherheitsrelevanten Anwendungen eingesetzt werden kann, wenn er so konfiguriert ist, dass er Ausgang I folgt.

Verwenden Sie die Ausgänge des Geräts nicht in derselben Sicherheitsfunktion, da die Ausgänge gemeinsame Komponenten benutzen.

Beachten Sie, dass bei der 2-kanaligen Variante nur ein Eingang und ein Ausgang zu derselben Sicherheitsfunktion zählt.

Hier sind die DIP-Schalter-Einstellungen für alle Kanäle, die in sicherheitsrelevanten Anwendungen eingesetzt werden:

#### Einstellung der DIP-Schalter an den 1-kanaligen Geräten

Funktion	Modus	KCD2-SOT-(Ex)1.LB(.SP) KCD2-ST-(Ex)1.LB(.SP)
Modus Ausgang I	Normalbetrieb	S1 Position I
	Invertierter Betrieb	S1 Position II
Zuordnung Ausgang II	Schaltzustand wie Ausgang I	S2 Position I
	Fehlermeldeausgang <sup>1</sup>	S2 Position II
Leitungsfehlerüberwachung	ON	S3 Position I
	OFF <sup>2</sup>	S3 Position II

Tabelle 3.1

<sup>1</sup> Dieser Modus kann nicht verwendet werden, wenn Ausgang II für sicherheitsrelevante Anwendungen verwendet wird.

<sup>2</sup> Diese Schalterstellung kann nicht verwendet werden, wenn das Gerät für sicherheitsrelevante Anwendungen verwendet wird.

#### Einstellung der DIP-Schalter an den 2-kanaligen Geräten

Funktion	Modus	KCD2-SOT-(Ex)2(.SP) KCD2-ST-(Ex)2(.SP)
Modus Kanal I	Normalbetrieb	S1 Position I
	Invertierter Betrieb	S1 Position II
Modus Kanal II	Normalbetrieb	S2 Position I
	Invertierter Betrieb	S2 Position II
Leitungsfehlerüberwachung Kanal I	ON	S3 Position I
	OFF <sup>1</sup>	S3 Position II
Leitungsfehlerüberwachung Kanal II	ON	S4 Position I
	OFF <sup>1</sup>	S4 Position II

Tabelle 3.2

<sup>1</sup> Diese Schalterstellung kann nicht verwendet werden, wenn der Kanal für sicherheitsrelevante Anwendungen verwendet wird.

## Leitungsfehlerüberwachung

Für die Nutzung in einer Sicherheitsfunktion aktivieren Sie die Leitungsfehlerüberwachung.

Wenn die Leitungsfehlerüberwachung aktiviert ist, werden die Eingangskreise aller Gerätevarianten überwacht (obligatorisch). Die Leitungsfehlerüberwachung ist aktiviert, wenn sich der Schalter S3 in Position I befindet.

Die zugehörige Sicherheitsfunktion ist so definiert, dass die Ausgänge spannungsfrei sind (sicherer Zustand), wenn ein Leitungsfehler erkannt wird.



---

### Hinweis!

Der Fehlermeldeausgang und der Ausgang für Sammelfehlermeldung sind nicht sicherheitsrelevant.

---

## Reaktionszeit

Die Reaktionszeit für die Sicherheitsfunktion ist < 20 ms.



---

### Hinweis!

Weitere Informationen finden Sie in den entsprechenden Datenblättern.

---

### 3.4 Sicherheitskennwerte

Parameters	Variables	
Beurteilungstyp und Dokumentation	Vollständige Beurteilung	
Gerätetyp	A	
Betriebsart	Low Demand Mode oder High Demand Mode	
HFT	0	
SIL	2	
SC	3	
MTBF <sup>1</sup>	341 Jahre	
Sicherheitsfunktion	Invertierter Betrieb <sup>2</sup>	Normalbetrieb <sup>2</sup>
$\lambda_{\text{safe}}$ <sup>3</sup>	106 FIT	107 FIT
$\lambda_{\text{dd}}$	3,3 FIT	3,3 FIT
$\lambda_{\text{du}}$ <sup>3</sup>	29,1 FIT	27,4 FIT
$\lambda_{\text{total}}$ (safety function)	138 FIT	137 FIT
SFF	78 %	80 %
PFH	$2,91 \times 10^{-8}$ 1/h	$2,74 \times 10^{-8}$ 1/h
PTC	100 %	100 %
PFD <sub>avg</sub> für T <sub>1</sub> = 1 Jahr	$1,27 \times 10^{-4}$	$1,20 \times 10^{-4}$
PFD <sub>avg</sub> für T <sub>1</sub> = 2 Jahre	$2,55 \times 10^{-4}$	$2,40 \times 10^{-4}$
PFD <sub>avg</sub> für T <sub>1</sub> = 5 Jahre	$6,32 \times 10^{-4}$	$6,00 \times 10^{-4}$
Fehlerreaktionszeit <sup>4</sup>	< 20 ms	

Tabelle 3.3

<sup>1</sup> nach SN29500. Dieser Wert enthält Ausfälle, die nicht Teil der Sicherheitsfunktion sind/MTTR = 8 h. Der Wert ist nur für einen Kanal gültig.

<sup>2</sup> The device can be used in two modes of operation, inverse operation and normal operation.

<sup>3</sup> "Angekündigte Ausfälle" haben keinen direkten Einfluss auf die Sicherheitsfunktion und werden deshalb nicht berücksichtigt.

<sup>4</sup> Zeit zwischen Fehlererkennung und Fehlerreaktion

Die Sicherheitskennwerte wie PFD, PFH, SFF, HFT und T<sub>1</sub> wurden dem FMEDA-Bericht entnommen. Beachten Sie, dass PFD und T<sub>1</sub> voneinander abhängig sind.

Die Funktion der Geräte muss innerhalb des Wiederholungsprüfungs-Intervalls (T<sub>1</sub>) überprüft werden.

### 3.5 Gebrauchsdauer

Obwohl, basierend auf einer probabilistischen Schätzung, eine konstante Ausfallrate angenommen wird, gilt diese nur unter der Voraussetzung, dass die Gebrauchsdauer der Bauteile nicht überschritten wird. Das Ergebnis dieser probabilistischen Schätzung ist nur bis zum Erreichen der Gebrauchsdauer gültig, da die Wahrscheinlichkeit eines Ausfalls danach signifikant zunimmt. Diese Gebrauchsdauer hängt in hohem Maße vom Bauteil selbst und dessen Betriebsbedingungen ab – insbesondere von der Temperatur. Beispielsweise können Elektrolyt-Kondensatoren sehr empfindlich auf die Betriebstemperatur reagieren.

Diese Annahme einer konstanten Ausfallrate basiert auf dem Verlauf einer Badewannenkurve, welcher für elektronische Bauteile typisch ist.

Daher ist es verständlich, dass diese Ausfallberechnung nur für Bauteile gilt, die diesen konstanten Bereich aufweisen, und dass die Gültigkeit der Berechnung auf die Gebrauchsdauer jedes Bauteils beschränkt ist.

Es wird angenommen, dass frühe Ausfälle zum Großteil während der Installation festgestellt werden und dass daher eine konstante Ausfallrate während der Gebrauchsdauer gilt.

Jedoch sollte sich nach IEC/EN 61508-2 die Annahme einer Gebrauchsdauer an allgemeingültigen Erfahrungswerten orientieren. Die Erfahrung zeigt, dass die Gebrauchsdauer oft in einem Bereich zwischen 8 und 12 Jahren liegt.

Nach DIN EN 61508-2:2011 Anmerkung N3 können geeignete Maßnahmen des Herstellers und des Anlagenbetreibers die Gebrauchsdauer verlängern.

Unserer Erfahrung nach kann die Gebrauchsdauer eines Produkts von Pepperl+Fuchs länger sein, wenn die Umgebungsbedingungen eine lange Gebrauchsdauer unterstützen, z. B. wenn die Umgebungstemperatur deutlich unter 60 °C liegt.

Beachten Sie, dass sich die Gebrauchsdauer auf die (konstante) Ausfallrate des Geräts bezieht. Die tatsächliche Lebensdauer kann höher sein.

Die geschätzte Gebrauchsdauer liegt über der vom Gesetzgeber vorgeschriebenen Zeitdauer für Gewährleistung oder über der Zeitdauer für Garantieleistungen des Herstellers. Daraus leitet sich aber keine Verlängerung der Gewährleistung oder von Garantieleistungen ab. Das Nichterreichen der geschätzten Gebrauchsdauer ist kein Sachmangel.

## 4 Montage und Installation



### Gerät montieren und installieren

1. Beachten Sie die Sicherheitshinweise in der Betriebsanleitung.
2. Beachten Sie die Informationen im Handbuch.
3. Beachten Sie die Anforderungen an den Sicherheitskreis.
4. Schließen Sie das Gerät ausschließlich an Geräte an, die für die Sicherheitsanwendung geeignet sind.
5. Prüfen Sie die Sicherheitsfunktion, um das erwartete Verhalten des Ausgangs sicherzustellen.

### 4.1 Konfiguration



#### Gerät konfigurieren

Das Gerät wird über DIP-Schalter konfiguriert. Die DIP-Schalter zur Einstellung der Sicherheitsfunktionen befinden sich an der Frontseite des Geräts.

1. Schalten Sie das Gerät spannungsfrei, bevor Sie das Gerät konfigurieren.
2. Öffnen Sie die Abdeckung.
3. Konfigurieren Sie das Gerät für die erforderliche Sicherheitsfunktion über die DIP-Schalter, siehe Kapitel 3.3.
4. Schließen Sie die Abdeckung.
5. Sichern Sie die DIP-Schalter gegen unbeabsichtigtes Verstellen.
6. Schließen Sie das Gerät wieder an.



---

#### Hinweis!

Weitere Informationen finden Sie in den entsprechenden Datenblättern.

---



## 5

**Betrieb****Gefahr!**

Lebensgefahr durch fehlende Sicherheitsfunktion

Wenn der Sicherheitskreis außer Betrieb genommen wird, ist die Sicherheitsfunktion nicht mehr gewährleistet.

- Deaktivieren Sie nicht das Gerät.
- Umgehen Sie nicht die Sicherheitsfunktion.
- Reparieren, verändern oder manipulieren Sie nicht das Gerät.

**Gerät betreiben**

1. Beachten Sie die Sicherheitshinweise in der Betriebsanleitung.
2. Beachten Sie die Informationen im Handbuch.
3. Verwenden Sie das Gerät ausschließlich mit Geräten, die für die Sicherheitsanwendung geeignet sind.
4. Beheben Sie alle auftretenden sicheren Ausfälle innerhalb von 8 Stunden. Treffen Sie Maßnahmen, um die Sicherheitsfunktion zu erhalten, während das Gerät repariert wird.

## 5.1

**Wiederholungsprüfung**

Dieser Abschnitt beschreibt einen möglichen Ablauf einer Wiederholungsprüfung. Der Anwender ist nicht an diesen Vorschlag gebunden. Der Anwender darf auch andere Konzepte mit einer individuellen Ermittlung der jeweiligen Wirksamkeit wählen, z. B. Konzepte nach NA106:2018.

Führen Sie eine Wiederholungsprüfung nach IEC/EN 61508-2 durch, um potenziell gefährliche Ausfälle zu entdecken, die sonst nicht erkannt werden.

Prüfen Sie die Funktion des Teilsystems in periodischen Zeitabständen in Abhängigkeit von der angewendeten  $PFD_{avg}$  in Übereinstimmung mit den Sicherheitskennwerten.

Siehe Kapitel 3.4.

Der Anlagenbetreiber ist verantwortlich, die Art der Wiederholungsprüfung und den Zeitabstand zwischen den Wiederholungsprüfungen zu definieren.

Überprüfen Sie die Einstellungen nach der Konfiguration mit geeigneten Tests.

Benötigte Ausrüstung:

- Digitales Multimeter mit einer Genauigkeit von 0,1 %  
Verwenden Sie für die Wiederholungsprüfung der eigensicheren Seite des Geräts ein spezielles digitales Multimeter für eigensichere Stromkreise.  
Eigensichere Stromkreise, die mit nicht eigensicheren Stromkreisen betrieben wurden, dürfen danach nicht mehr als eigensichere Stromkreise eingesetzt werden.
- Duale Versorgung eingestellt auf Nennspannung 24 V DC.
- Lastwiderstand ca. 500  $\Omega$
- Simulieren Sie den Sensorstatus durch ein Potenziometer mit 4,7 k $\Omega$  (Schwelle bei Normalbetrieb) bei einem Widerstand von 220  $\Omega$  (Leitungskurzschluss-Überwachung) und bei einem Widerstand von 150 k $\Omega$  (Leitungsbruchüberwachung).



## Ablauf der Wiederholungsprüfung

1. Prüfen Sie jeden Eingangskanal einzeln. Die Schwelle muss zwischen 1,4 mA und 1,9 mA liegen. Die Hysterese muss zwischen 150  $\mu$ A und 250  $\mu$ A liegen.
  - ↳ Im Normalbetrieb müssen die Ausgänge eine niedrige Impedanz besitzen, wenn der Eingangsstrom über der Schwelle liegt. Dieser Zustand wird durch die gelbe LED angezeigt, > 40 mA, wenn R ca. 500  $\Omega$ .  
  
Im invertierten Betrieb müssen die Ausgänge eine niedrige Impedanz besitzen, wenn der Eingangsstrom unter der Schwelle liegt. Dieser Zustand wird durch die gelbe LED angezeigt, > 40 mA, wenn R ca. 500  $\Omega$ .
2. Schließen Sie einen Widerstand  $R_{LK}$  (220  $\Omega$ ) oder einen Widerstand  $R_{LB}$  (150 k $\Omega$ ) an den Eingang an.
  - ↳ Das Gerät muss einen externen Fehler erkennen. Dieser Status wird durch eine rote LED angezeigt und der Ausgang des entsprechenden Kanals befindet sich im Fehlerzustand.
3. Prüfen Sie die Ausgänge mit einem bestimmten Strom, z. B., > 40 mA und einer Spannung von 24 V DC. Prüfen Sie, dass die Ausgänge **auf jeden Fall nicht leitend** sind, wenn die gelbe LED aus ist.
4. Setzen Sie das Gerät nach der Prüfung auf die ursprünglichen Einstellungen zurück.
5. Sichern Sie die DIP-Schalter gegen unbeabsichtigtes Verstellen.

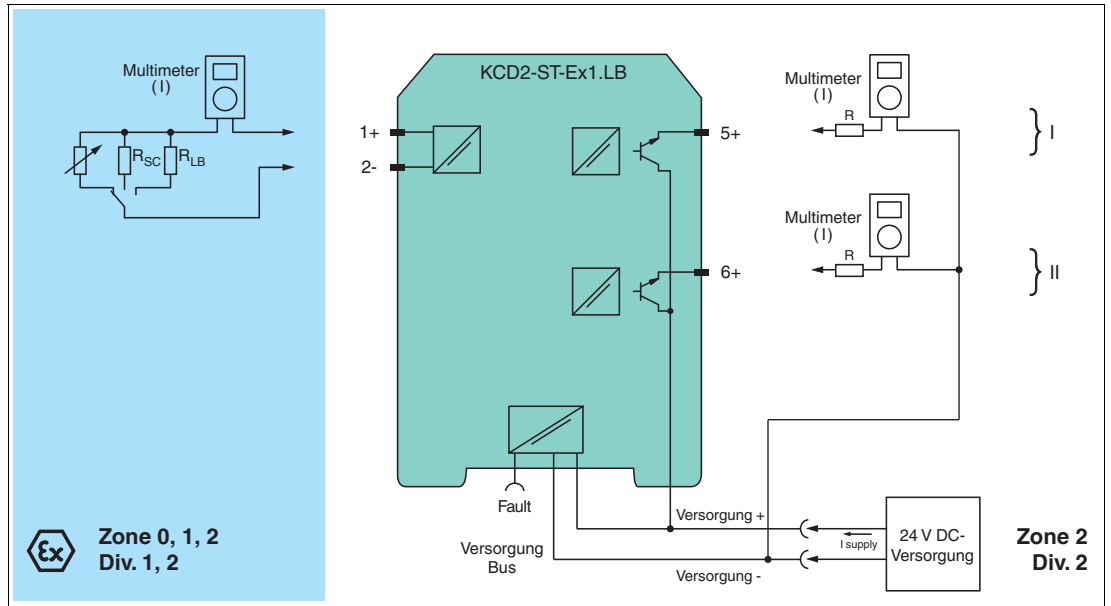


Abbildung 5.1 Aufbau Wiederholungsprüfung für KCD2-ST-(Ex)1.LB(.SP)

Verwendung in Zone 0, 1, 2/Div. 1, 2 nur für Ex-Varianten

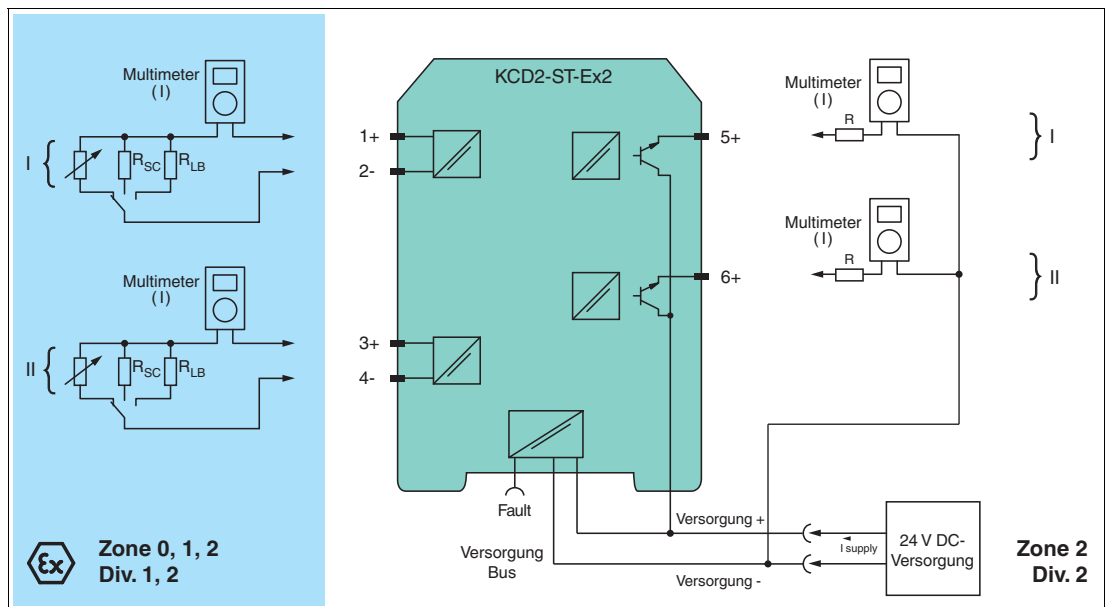


Abbildung 5.2 Aufbau Wiederholungsprüfung für KCD2-ST-(Ex)2(.SP)

Verwendung in Zone 0, 1, 2/Div. 1, 2 nur für Ex-Varianten

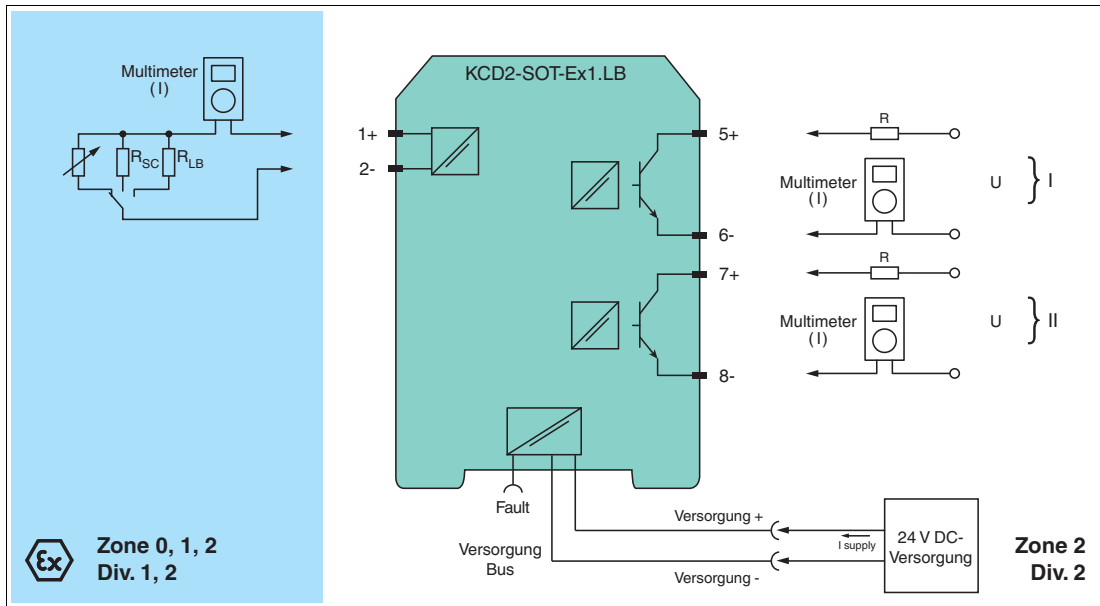


Abbildung 5.3 Aufbau Wiederholungsprüfung für KCD2-SOT-(Ex)1.LB(.SP)

Verwendung in Zone 0, 1, 2/Div. 1, 2 nur für Ex-Varianten

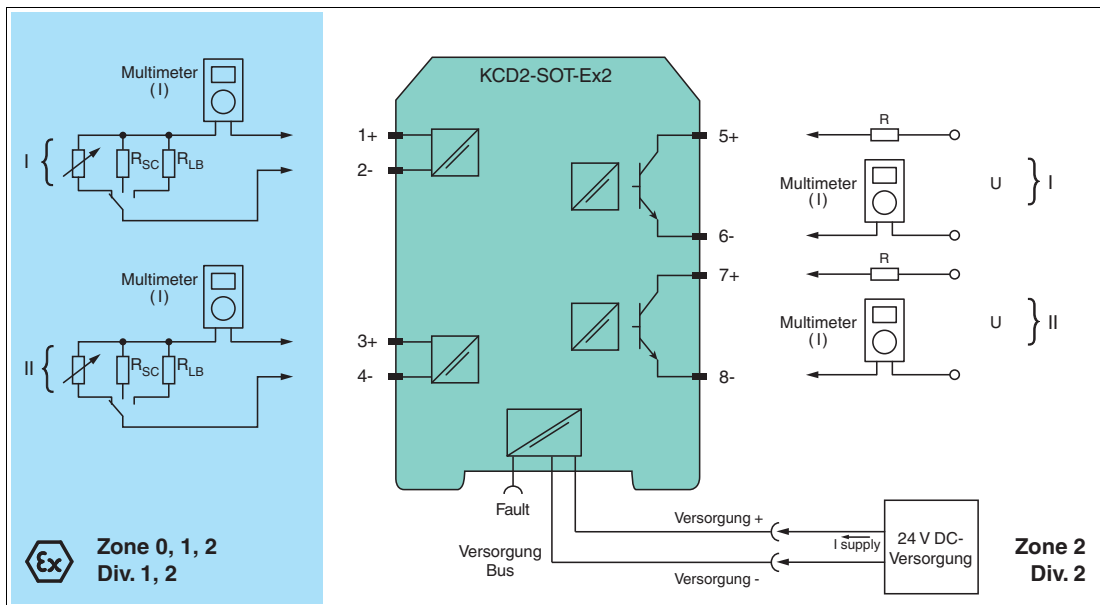


Abbildung 5.4 Aufbau Wiederholungsprüfung für KCD2-SOT-(Ex)2(.SP)

Verwendung in Zone 0, 1, 2/Div. 1, 2 nur für Ex-Varianten

## 6 **Wartung und Reparatur**



### **Gefahr!**

Lebensgefahr durch fehlende Sicherheitsfunktion

Veränderungen am Gerät oder ein Defekt des Geräts können zum Ausfall des Geräts führen. Die Funktion des Geräts und des Sicherheitskreises ist nicht mehr gewährleistet.

Reparieren, verändern oder manipulieren Sie nicht das Gerät.

---



### **Gerät warten, reparieren oder austauschen**

Im Fall einer Wartung, Reparatur oder eines Austausches des Geräts gehen Sie wie folgt vor:

1. Erstellen Sie geeignete Wartungspläne für die regelmäßige Wartung des Sicherheitskreises.
2. Während das Gerät gewartet, repariert oder ausgetauscht wird, funktioniert die Sicherheitsfunktion nicht.  
Treffen Sie geeignete Maßnahmen, um Personal und Betriebsmittel zu schützen, während die Sicherheitsfunktion nicht verfügbar ist.  
Sichern Sie die Anwendung gegen versehentliches Wiedereinschalten.
3. Reparieren Sie kein defektes Gerät. Lassen Sie das Gerät immer durch den Hersteller reparieren.
4. Ersetzen Sie das Gerät im Fall eines Defekts immer durch ein Originalgerät.



### **Geräteausfall melden**

Falls Sie das Gerät in einem Sicherheitskreis nach IEC/EN 61508 verwenden, ist es erforderlich, den Gerätehersteller über mögliche systematische Ausfälle zu informieren.

Melden Sie alle Ausfälle der Sicherheitsfunktion, die auf eine Funktionseinschränkung oder einen Funktionsverlust des Gerätes zurückzuführen sind – speziell bei möglichen gefahrbringenden Ausfällen.

Kontaktieren Sie in diesem Fall Ihren lokalen Vertriebspartner oder die technische Vertriebsunterstützung (Serviceline) von Pepperl+Fuchs.

Es ist nicht notwendig, Ausfälle der Sicherheitsfunktion zu melden, die auf äußere Einflüsse oder Beschädigungen zurückzuführen sind.

## 7 Abkürzungsverzeichnis

<b>ESD</b>	<b>Emergency Shutdown</b> (Notabschaltung)
<b>FIT</b>	<b>Failure In Time</b> (Ausfälle pro Zeit) in $10^{-9}$ 1/h
<b>FMEDA</b>	<b>Failure Mode, Effects, and Diagnostics Analysis</b> (Ausfallarten-, Ausfalleinfluss- und Ausfallaufdeckungsanalyse)
$\lambda_s$	Wahrscheinlichkeit eines sicheren Ausfalls
$\lambda_{dd}$	Wahrscheinlichkeit eines gefahrbringenden erkannten Ausfalls
$\lambda_{du}$	Wahrscheinlichkeit eines gefahrbringenden unerkannten Ausfalls
$\lambda_{no\ effect}$	Wahrscheinlichkeit von Ausfällen von Bauteilen im Sicherheitskreis, die keine Auswirkung auf die Sicherheitsfunktion haben.
$\lambda_{not\ part}$	Wahrscheinlichkeit von Ausfällen von Bauteilen, die nicht zum Sicherheitskreis gehören
$\lambda_{total\ (safety\ function)}$	Wahrscheinlichkeit von Ausfällen von Bauteilen, die zum Sicherheitskreis gehören
<b>HFT</b>	<b>Hardware Fault Tolerance</b> (Hardware-Fehlertoleranz)
<b>MTBF</b>	<b>Mean Time Between Failures</b> (mittlere Betriebsdauer zwischen Ausfällen)
<b>MTTR</b>	<b>Mean Time To Restoration</b> (mittlere Dauer bis zur Wiederherstellung)
<b>PF<sub>avg</sub></b>	<b>Average Probability of dangerous Failure on Demand</b> (mittlere Wahrscheinlichkeit eines gefahrbringenden Ausfalls bei Anforderung)
<b>PFH</b>	<b>Average frequency of dangerous failure per hour</b> (mittlere Häufigkeit eines gefahrbringenden Ausfalls pro Stunde)
<b>PLS</b>	<b>Prozessleitsystem</b>
<b>PTC</b>	<b>Proof Test Coverage</b> (relativer Anteil der aufgedeckten Fehler)
<b>SC</b>	<b>Systematic Capability</b> (systematische Eignung)
<b>SFF</b>	<b>Safe Failure Fraction</b> (Anteil sicherer Ausfälle)
<b>SIF</b>	<b>Safety Instrumented Function</b> (sicherheitstechnische Funktion)
<b>SIL</b>	<b>Safety Integrity Level</b> (Sicherheits-Integritätslevel)
<b>SIS</b>	<b>Safety Instrumented System</b> (sicherheitstechnisches System)
<b>SPS</b>	<b>speicherprogrammierbare Steuerung</b>
<b>T<sub>1</sub></b>	<b>Proof Test Interval</b> (Wiederholungsprüfungs-Intervall)
<b>FLT</b>	<b>Fault</b> (Fehler)
<b>LB</b>	<b>Leitungsbruch</b>
<b>LFD</b>	<b>Line Fault Detection</b> (Leitungsfehlerüberwachung)
<b>LK</b>	<b>Leitungskurzschluss</b>
<b>T<sub>service</sub></b>	Zeit von der Inbetriebnahme bis zur Außerbetriebnahme des Gerätes



# Your automation, our passion.

## Explosionsschutz

- Eigensichere Barrieren
- Signaltrenner
- Feldbusinfrastruktur FieldConnex®
- Remote-I/O-Systeme
- Elektrisches Ex-Equipment
- Überdruckkapselungssysteme
- Bedien- und Beobachtungssysteme
- Mobile Computing und Kommunikation
- HART Interface Solutions
- Überspannungsschutz
- Wireless Solutions
- Füllstandsmesstechnik

## Industrielle Sensoren

- Näherungsschalter
- Optoelektronische Sensoren
- Bildverarbeitung
- Ultraschallsensoren
- Drehgeber
- Positioniersysteme
- Neigungs- und Beschleunigungssensoren
- Feldbusmodule
- AS-Interface
- Identifikationssysteme
- Anzeigen und Signalverarbeitung
- Connectivity

### Pepperl+Fuchs Qualität

Informieren Sie sich über unsere Qualitätspolitik:

[www.pepperl-fuchs.com/qualitaet](http://www.pepperl-fuchs.com/qualitaet)

