

Betriebsanleitung
Instruction Manual
Manuel d'instructions

Pressure Transmitter

LHC-M51, PPC-M51

4 mA to 20 mA HART, PROFIBUS PA

ATEX II 3G Ex ic IIC T6...T4/T3 Gc
IECEX Ex ic IIC T6...T4/T3 Gc



SI004890-C

DE – Sicherheitshinweise für elektrische Betriebsmittel für explosionsgefährdete Bereiche, siehe Seite 5

EN – Safety instructions for electrical apparatus for explosion-hazardous areas, see page 9

FR – Conseils de sécurité pour matériels électriques destinés aux zones explosibles, regardez à la page 13

SI004890-C/98/A3/16.17
71365924

BG

Правила за техниката на безопасност за електрически средства за производство във взривоопасни зони. Ако не разбирате езика на това ръководство има възможност да си поръчате при нас едно ръководство, преведено има езика на Вашата страна.

ЕС декларация за съответствие

Производителят Pepperl+Fuchs декларира с това заявление за съответствие и с предявяването на сертификата CE, че този продукт отговаря на изискванията на съответните европейски директиви. Прилаганите директиви, норми и документи са указани в заявлението за съответствие.

CS

Bezpečnostní pokyny pro elektrické přístroje v místech s nebezpečím výbuchu. Pokud nemáte možnost přečíst si tento návod, můžete si u nás objednat návod přeložený do svého jazyka.

EU prohlášení o shodě

Společnost Pepperl+Fuchs prohlašuje prostřednictvím tohoto prohlášení a použitím značky CE, že tento výrobek vyhovuje příslušným evropským směrnicím. Zmíněné směrnice, normy a dokumenty jsou uvedeny v Prohlášení o shodě.

DA

Sikkerhedsforskrifter for elektriske apparater certificeret til brug i eksplosionsfarlige områder. Hvis du ikke forstår denne manual, kan en oversat kopi af den på dit eget sprog bestilles fra os.

EU-overensstemmelseserklæring

Med denne overensstemmelseserklæring og tilføjjelsen af CE-mærket sikrer producenten Pepperl+Fuchs, at produktet er i overensstemmelse med relevante europæiske direktiver. Dokumentation for overensstemmelsen gives i de anførte direktiver, standarder og dokumenter.

EL

Οδηγίες ασφαλείας ηλεκτρικών συσκευών για επικίνδυνες για έκρηξη περιοχές. Σε περίπτωση που δεν μπορείτε να διαβάσετε αυτές τις οδηγίες, τότε μπορείτε να παραγγείλετε ένα αντίτυπο μεταφρασμένο στη γλώσσα σας.

Δήλωση συμμόρφωσης ΕΕ

Με αυτή τη δήλωση ποιότητας και την τοποθέτηση του σήματος CE ο κατασκευαστής Pepperl+Fuchs δηλώνει, ότι αυτό το προϊόν συμμορφώνεται με τις ευρωπαϊκές οδηγίες που πρέπει να εφαρμοστούν. Οι οδηγίες, τα πορότυπα και τα έγγραφα που εφαρμόστηκαν αναφέρονται στη δήλωση πιστότητας.

ES

Instrucciones de seguridad de aparatos eléctricos homologados para su utilización en áreas expuestas a riesgos de deflagración. Si no entiende este manual, puede pedir un ejemplar en su idioma.

Declaración UE de conformidad

Por la presente declaración y la inclusión de la marca CE, el fabricante Pepperl+Fuchs, declara que el producto cumple con las directivas europeas pertinentes. Las directivas, normas y documentos de aplicación se indican en la declaración de conformidad.

ET

Ohutusjuhised plahvatusohtlikus keskkonnas kasutatavate elektriseadmete kohta. Kui Te ei saa käesolevast juhendist aru, võite meilt tellida Teie riigikeelde tõlgitud juhendi.

ELI vastavusdeklaratsioon

Tootja Pepperl+Fuchs kinnitab juurdelisatud vastavusdeklaratsiooni esitamise ja CE-märgise kandmisega tootele, et käesolev toode vastab kohaldatavate Euroopa Liidu direktiivide nõuetele. Kohaldatavad direktiivid, standardid ja dokumendid on ära toodud vastavusdeklaratsioonis.

FI

Turvallisuusohjeita sähkölaitteille, jotka on vahvistettu käytettäväksi räjähdysvaarallisilla alueilla. Jos et ymmärrä tätä käsikirjaa, voit tilata meiltä käännoksen omalla kansallisella kielelläsi.

EU-vaatimustenmukaisuusvakuutus

Valmistaja Pepperl+Fuchs vakuuttaa täällä vaatimustenmukaisuustodistuksella ja CE-merkin kiinnittämisellä, että tämä tuote täyttää sovellettavien EU-direktiivien määräykset. Sovellettavat direktiivit, normit ja dokumentit on merkitty vaatimustenmukaisuustodistukseen.

HR

Sigurnosni naputci za elektromaterijal u sredini u kojoj prijeti opasnost od eksplozije. Ako Vam nije moguće čitati ovaj naputak, onda imate mogućnost da kod nas naručite naputak sastavljen na Vašem materinskom jeziku.

EU izjava o skladnosti

Dobavljajući Pepperl+Fuchs jamči ovom izjavom i stavljanjem oznake CE da ovaj proizvod udovoljava zahtjevima europskih direktiva koje su na snazi. U izjavi o usuglašenosti se navode direktive, norme i dokumenti koji su na snazi.

HU

Biztonsági információk robbanásveszélyes területre való elektromos eszközökhöz. Amennyiben nem tudja elolvasni ezt az útmutatót, akkor megrendelheti az Ön anyanyelvére lefordítva is.

EU-megfelelőségi nyilatkozat

Az Pepperl+Fuchs mint gyártó jelen megfeleléségi nyilatkozattal és a CE-jelzés felhelyezésével kijelenti, hogy ez a termék megfelel az alkalmazandó európai irányelveknek. Az alkalmazott irányelvek, szabványok és dokumentumok a megfeleléségi nyilatkozatban fel vannak tüntetve.

IT

Istruzioni di sicurezza per apparecchiature elettriche certificate per l'utilizzo in aree con pericolo di esplosione. Se il presente manuale non risulta comprensibile potete ordinarne una copia tradotta nella vostra lingua.

Dichiarazione di conformità UE

Con questa dichiarazione e con l'applicazione del marchio CE, il costruttore Pepperl+Fuchs, assicura che il prodotto è conforme alle direttive europee vigenti. Prova della conformità è fornita dall'osservanza delle direttive, delle norme e dei documenti elencati.

LT

Elektros įrenginio saugumo nurodymai, susiję su sprogimo zonomis. Jeigu negalite perskaityti šios instrukcijos, kreipkitės į mus, kad užsisakytumėte į jus gimąją kalbą išverstą instrukciją.

ES atitikties deklaracija

Gaminiojas Pepperl+Fuchs šia atitikties deklaracija ir CE ženkliniu patvirtina, kad gaminyso atitinka taikytinas ES direktyvas. Taikomos direktyvos, normos ir dokumentai yra pateikiami atitikties deklaracijoje.

LV

Drošības norādījumi elektrisko darba instrumentu lietošanai apgabalos, kas pakļauti sprādzienbīstamībai. Ja Jums nav iespēju izlasīt šos norādījumus, Jūs varat pasūtīt pie mums tulkojumu Jūsu valsts valodā.

ES atbilstības deklarācija

Ražotājs Pepperl+Fuchs ar šo atbilstības apliecinājumu un CE zīmola lietojumu apstiprina, ka produkts izgatavots saskaņā ar atbilstošajām Eiropas vadlīnijām. Piemērotās vadlīnijas, normas un dokumenti atrunāti atbilstības apliecinājumā.

NL

Veiligheidsinstructies voor elektrisch materieel in explosiegevaarlijke omgeving. Wanneer u deze handleiding niet kunt lezen, kunt u een in uw landstaal vertaalde handleiding bij ons bestellen.

EU-conformiteitsverklaring

De leverancier Pepperl+Fuchs waarborgt met deze verklaring en het aanbrengen van het CE-teken, dat dit product overeenstemt met de geldende Europese richtlijnen. De geldende richtlijnen, normen en documenten zijn aangegeven in de conformiteitsverklaring.

PL

Wskazówki dot. bezpieczeństwa dla urządzeń elektrycznych stosowanych w obszarze zagrożonym wybuchem. Jeśli niniejsza instrukcja napisana jest w języku, którym się nie posługujesz, możesz zamówić u nas przetłumaczony dokument.

Deklaracja zgodności UE

Producent Pepperl+Fuchs w niniejszej deklaracji zgodności wraz z nadaniem znaku CE oświadcza, że produkt ten jest zgodny z obowiązującą Europejską Dyrektywą. Zastosowane wytyczne, normy oraz dokumenty podane są w deklaracji zgodności.

PT

Instruções de segurança para dispositivos eléctricos certificados para utilização em áreas de risco de incêndio. Se não compreender este manual, pode encomendar-nos directamente uma cópia na sua língua.

Declaração UE de conformidade

Com esta declaração de conformidade e a aplicação da marca CE, o fabricante Pepperl+Fuchs, garante que o produto obedece às directivas europeias a aplicar. As directivas, normas e documentos são apresentadas na declaração de conformidade.

RO

Indicații de siguranță pentru mijloacele de producție electrice pentru zonele periclitare de explozie. Dacă nu puteți citi aceste instrucțiuni, atunci puteți comanda la noi instrucțiunile traduse în limba țării dumneavoastră.

Declarația UE de conformitate

Producătorul Pepperl+Fuchs declară prin declarația de conformitate alăturată și prin aplicarea semnului CE că acest produs corespunde directivelor europene aplicabile. Directivele, normele aplicate și documentele sunt menționate în declarația de conformitate.

SK

Bezpečnostné pokyny pre elektrické zariadenie prevádzkované v priestoroch s nebezpečenstvom výbuchu. Ak nemáte možnosť 'prečítať' si tento návod, môžete si u nás objednať návod preložený do svojho jazyka.

EÚ vyhlásenie o zhode

Spoločnosť Pepperl+Fuchs vyhlasuje prostredníctvom tohto vyhlásenia o konformite a použitím značky CE, že tento výrobok vyhovuje príslušným európskym směrniciam. Zmienené smernice, normy a dokumenty sú uvedené vo Vyhlásení o konformite.

SL

Varnostni napotki glede električne opreme, namenjene za uporabo v eksplozivnih območjih. Če teh navodil ne morete razumeti, lahko pri nas naročite prevod v vaš jezik.

Izjava EU o skladnosti

Proizvajalec Pepperl+Fuchs s to izjavo o skladnosti in navedbo oznake CE izjavlja, da je ta izdelek skladen s predpisanimi evropskimi směrnicami. Upošteevane smernice, standardi in dokumenti so navedeni v izjavi o skladnosti.

SV

Säkerhetsföreskrifter för elektrisk utrustning certifierad för användning i explosionsfarliga områden. Om du inte förstår denna manual, kan en översatt kopia på ditt eget språk beställas från oss.

EU-försäkran om överensstämmelse

Pepperl+Fuchs försäkrar med vidstående försäkran om överensstämmelse och med CE-märkningen att denna produkt överensstämmer med de tillämpbara europeiska riktlinjerna. De tillämpade riktlinjerna, normerna och dokumenten anges i försäkran om överensstämmelse.

EU-Konformitätserklärung/EU-Declaration of conformity/
Déclaration UE de conformité

EU-Declaration of conformity

en/de

EU-Konformitätserklärung

2011/65/EU (RoHS) (L174/88-110)	EN 50581:2012-09
------------------------------------	------------------

Affixed CE Marking / Angebrachte CE-Kennzeichnung



Signatures / Unterschriften

Mannheim, 28. Juni 2017

ppa. Lutz Liebers
ppa. Lutz Liebers
President Division PA

Martin Holdefer
i.V. Martin Holdefer
Business Development Manager

Pepperl+Fuchs GmbH
Lilienthalstraße 200
68307 Mannheim
Germany
Phone +49 621 776-0
Fax +49 621 776-1000

No. / Nr.: DOC-0249B
Date / Datum: 2017-06-28

Copyright Pepperl+Fuchs
www.pepperl-fuchs.com



Declaration of conformity / Konformitätserklärung

We, Pepperl+Fuchs GmbH declare under our sole responsibility that the products listed below are in conformity with the listed European Directives and standards.

Die Pepperl+Fuchs GmbH erklärt hiermit in alleiniger Verantwortung, dass die unten gelisteten Produkte den genannten Europäischen Richtlinien und Normen entsprechen.

Productfamily / Produktfamilie

Productfamily / Produktfamilie	Description / Beschreibung
LHC-M51XXXXXXXX-XXXXXXXX-E3	Pressure transmitter
PPC-M51XXXXXXXX-XXXXXX-E3	Pressure transmitter

The „X“ marked letters of the type code are placeholders and replaced by the code described in ANNEX TYPE CODE.
Die mit „X“ markierten Stellen im Typenschlüssel sind Platzhalter und können durch den Schlüssel ersetzt werden der in ANNEX TYPE CODE beschrieben ist.

Directives and Standards / Richtlinien und Normen

EU-Directive EU-Richtlinie	Standards Normen
2014/30/EU (EMC) (L96/79-106)	EN 61326-1:2006 EN 61326-2-3:2006 EN 61326-2-5:2006
2014/34/EU (ATEX) (L96/309-356)	EN 60079-0:2012 + A11:2013 EN 60079-11:2012

ANNEX TYPE CODE

The „X“ marked letters of the type code are placeholders and replaced by the following code:
Die mit „X“ markierten Stellen im Typenschlüssel sind Platzhalter und können durch folgenden Schlüssel ersetzt werden:

LHC-M51XXXXXXXX-XXXXXXXX-E3											
LHC-M51	XXX	X	X	XXX-	X	X	X	XX	X	X-	E3
Product family	Sensor Range	Calibration and Units	Reference Accuracy	Process Connection	Material of Diaphragm	Fill Fluid	Housing	Output	Electr. Connection	Display, Operation	Certificates
PPC-M51XXXXXXXX-XXXXXX-E3											
PPC-M51	XXX	X	X	XXX-	X	X	XX	X	X-	E3	
Product family	Sensor Range	Calibration and Units	Reference Accuracy	Process Connection	Seal	Housing	Output	Electrical Connection	Display, Operation	Certificates	

ANNEX ATEX

We, Pepperl+Fuchs GmbH declare that the products are only affected by minor or formal changes in respect to the new edition of the standards. These changes are not relevant for compliance with the EHSRs and consequently the products still comply with the ATEX Directive.

Die Pepperl+Fuchs GmbH erklärt hiermit, dass die Produkte nur von kleineren oder formalen Änderungen in Bezug auf die neue Ausgabe der Normen betroffen sind. Diese Änderungen sind nicht relevant für die Konformität mit den EHSRs, weshalb die Produkte nach wie vor die ATEX-Richtlinie erfüllen.

The Type-Examination and the marking as category 3 G equipment was performed in accordance with the following standards:

Die Baumusterprüfung und die Kennzeichnung als Kategorie 3 G Betriebsmittel wurden nach den folgenden Normen durchgeführt:
EN 60079-0:2012
EN 60079-11:2012

Marking and Certificates / Kennzeichnung und Zertifikate

Products / Produkte	All products listed above / Alle oben gelisteten Produkte	
Marking Kennzeichnung	Certificate Zertifikat	Issuer ID Aussteller ID
⊕ II 3 G	PF 13 CERT 2815	PF

Key for Issuer ID / Schlüssel zur Aussteller ID

ID	Issuer / Aussteller
PF	Pepperl + Fuchs GmbH Lilienthalstraße 200 68307 Mannheim Germany



Drucktransmitter **LHC-M51, PPC-M51**

4 mA ... 20 mA HART, PROFIBUS PA

Inhaltsverzeichnis

Zugehörige Dokumentation	6
Ergänzende Dokumentation	6
Herstellerbescheinigungen	6
Herstelleradresse	6
Weitere Normen	6
Erweiterter Bestellcode	6
Sicherheitshinweise: Allgemein	7
Sicherheitshinweise: Besondere Bedingungen	7
Sicherheitshinweise: Installation	7
Temperaturtabellen	8
Anschlusswerte	8

Zugehörige Dokumentation

Dieses Dokument ist fester Bestandteil der folgenden Dokumente:

- BA00382O (HART)
- BA00383O (PROFIBUS PA)

Es gelten die mitgelieferten, dem Gerätetyp entsprechenden Dokumente.

Ergänzende Dokumentation

Explosionsschutz-Kompodium

Herstellerbescheinigungen

EU-Konformitätserklärung

siehe Seite 3

ATEX-Zertifikat

Zertifikatsnummer: PF 13 CERT 2815

Liste der angewendeten Normen: siehe Seite 3

IECEx-Zertifikat

Zertifikatsnummer: IECEx DEK 13.0056

Das Anbringen der Zertifikatsnummer bescheinigt die Konformität mit den folgenden Normen (abhängig von der Geräteausführung).

- IEC 60079-0:2011
- IEC 60079-11:2011+ Corr. 1:2012

Herstelleradresse

Pepperl+Fuchs GmbH
Lilienthalstraße 200, 68307 Mannheim, Deutschland
Internet: www.pepperl-fuchs.com

Weitere Normen

Folgende Normen sind für die fachgerechte Installation unter anderem zu beachten:

- IEC/EN 60079-14:2012: "Explosionsgefährdete Bereiche - Teil 14: Projektierung, Auswahl und Errichtung elektrischer Anlagen"
- EN 1127-1:2011: "Explosionsfähige Atmosphären - Explosionsschutz - Teil 1: Grundlagen und Methodik"

Erweiterter Bestellcode

Der erweiterte Bestellcode (Extended order code) wird auf dem Typenschild dargestellt, das auf dem Gerät gut sichtbar angebracht ist. Weitere Informationen zum Typenschild siehe Handbuch. Aufbau des erweiterten Bestellcodes

Gerätetyp		Grundspezifikationen		Optionale Spezifikationen
LHC-M51	-	XXXXXXXX-XXXXXXXX-XX	+	X
PPC-M51	-	XXXXXXXX-XXXXXXXX-XX	+	X

X = Platzhalter

An diesen Positionen wird eine Option dargestellt (Zahl oder Buchstabe), die aus der Spezifikation gewählt wurde.

Grundspezifikationen

In den Grundspezifikationen werden diejenigen Merkmale festgelegt, die für das Gerät zwingend notwendig sind (Muss-Merkmale). Die Anzahl der Positionen ist abhängig von der Anzahl der verfügbaren Merkmale.

Die gewählte Option eines Merkmals kann dabei aus mehreren Positionen bestehen.

Optionale Spezifikationen

In den optionalen Spezifikationen werden zusätzliche Merkmale für das Gerät festgelegt (Kann-Merkmale). Die Anzahl der Positionen ist abhängig von der Anzahl der verfügbaren Merkmale.

Nähere Informationen zum Gerät könne Sie den folgenden Tabellen entnehmen. Sie beschreiben die einzelnen Ex-relevanten Positionen und Kennungen innerhalb des erweiterten Bestellcodes.

Grundspezifikationen

Ausgang		
Position	Option	Beschreibung
LHC-M51-XXXXXXXX-XXX XX XX-XX	IH	4 mA ... 20 mA HART
PPC-M51-XXXXXXXX-XXX XX XX-XX	PA	PROFIBUS-PA

Zulassung		
Position	Option	Beschreibung
LHC-M51-XXXXXXXX-XXXXXXXX- XX	E3	ATEX II 3G Ex ic IIC T6...T4/T3 Gc
PPC-M51-XXXXXXXX-XXXXXXXX- XX	IE	IECEX Ex ic IIC T6...T4/T3 Gc

Optionale Spezifikationen

Keine Ex-relevanten Optionen vorhanden.

Sicherheitshinweise: Allgemein

- Installations- und Sicherheitshinweise des Handbuchs beachten.
- Das Personal muss für Montage, elektrische Installation, Inbetriebnahme und Wartung des Geräts folgende Bedingungen erfüllen:
 - Verfügt über Qualifikation, die seiner Funktion und Tätigkeit entspricht
 - Ist ausgebildet im Explosionsschutz
 - Ist vertraut mit den nationalen Vorschriften
- Gerät gemäß Herstellerangaben und nationaler Vorschriften installieren.
- Gerät nur für Messstoffe einsetzen, gegen die die prozessberührenden Materialien hinreichend beständig sind.
- Elektrostatische Aufladung vermeiden:
 - Von Kunststoffflächen (z. B. Gehäuse, Sensorelement, Sonderlackierung, angehängte Zusatzschilder, ...)
 - Von isolierten Kapazitäten (z. B. isolierte metallische Schilder)

Sicherheitshinweise: Besondere Bedingungen

- Bei Prozessanschlüssen aus Kunststoff oder bei Kunststoffbeschichtungen: Elektrostatische Aufladung der Kunststoffflächen vermeiden.
- Bei Flanschen und Plattierungen aus Titan oder Zirkonium: Reib- und Schlagfunken vermeiden.
- Bei zusätzlicher oder alternativer Sonderlackierung des Gehäuses oder anderer metallener Oberflächen:
 - Gefahr von elektrostatischer Auf- und Entladung beachten.
 - Oberflächen nicht trocken reiben.

Sicherheitshinweise: Installation

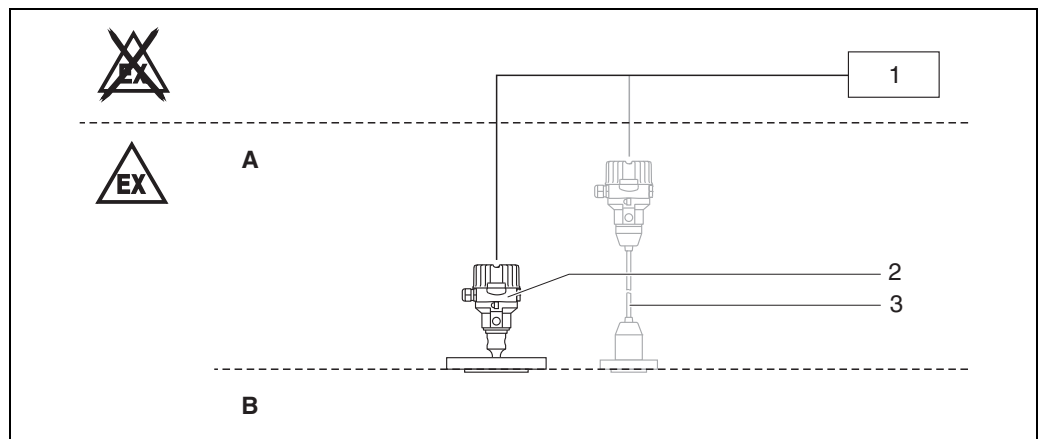


Abbildung 1

- A Zone 2, Elektronik
- B Zone 2, Prozess
- 1 Bescheinigtes zugehöriges Betriebsmittel
- 2 LHC-M51, PPC-M51
- 3 Option: Separatgehäuse

Eigensicherheit

Der eigensichere Eingangstromkreis des Geräts ist erdfrei. Seine Spannungsfestigkeit von min. 500 V_{eff} ist gegen Erde ausgeführt.

Temperaturtabellen

Zündschutzart	Temperaturklasse	Prozesstemperatur T_p	Umgebungstemperatur T_{amb} (Gehäuse)
Ex ic IIC T6...T4/T3 Gc	T6	$\leq 80\text{ °C}$	$-40\text{ °C} \dots +40\text{ °C}$
	T4	$\leq 125\text{ °C}$	$-40\text{ °C} \dots +70\text{ °C}$
	T3 ¹	$\leq 150\text{ °C}$	$-40\text{ °C} \dots +70\text{ °C}$

¹ nach Typenschild

- Die Prozesstemperaturen beziehen sich auf die Temperatur an der Trennmembran.
- Maximale Umgebungstemperatur am Gehäuse einhalten.

Anschlusswerte

Grundspezifikation, Merkmal Ausgang, Option IH

Versorgung	
U_i	$\leq 45\text{ V DC}$
I_i	$\leq 300\text{ mA}$
P_i	$\leq 1\text{ W}$
C_i	$\leq 10\text{ nF}$
L_i	$= 0$

Grundspezifikation, Merkmal Ausgang, Option PA

Versorgung			
FISCO	Entity		
U_i	$\leq 17,5\text{ V DC}$	U_i	$\leq 32\text{ V DC}$
I_i	$\leq 500\text{ mA}$	I_i	$\leq 250\text{ mA}$
P_i	$\leq 5,5\text{ W}$	P_i	$\leq 1,2\text{ W}$
C_i	$\leq 5\text{ nF}$	C_i	$\leq 5\text{ nF}$
L_i	$\leq 10\text{ }\mu\text{H}$	L_i	$\leq 10\text{ }\mu\text{H}$





With regard to the supply of products, the current issue of the following document is applicable: The General Terms of Delivery for Products and Services of the Electrical Industry, published by the Central Association of the "Elektrotechnik und Elektroindustrie (ZVEI) e.V." including the supplementary clause: "Erweiterter Eigentumsvorbehalt".

PROCESS AUTOMATION – PROTECTING YOUR PROCESS



Worldwide Headquarters

Pepperl+Fuchs GmbH
68307 Mannheim · Germany
Tel. +49 621776-0
E-mail: info@de.pepperl-fuchs.com

For the Pepperl+Fuchs representative
closest to you check www.pepperl-fuchs.com/pfcontact

www.pepperl-fuchs.com

Subject to modifications
Copyright Pepperl+Fuchs • Printed in Germany



SI004890-C/98/A3/16.17
FM7.2

 **PEPPERL+FUCHS**
PROTECTING YOUR PROCESS

DOCT-3136C

258984
09/2017