

Betriebsanleitung
Instruction manual
Notice d'instructions

Pulscon

LTC51

4 mA ... 20 mA HART, 2-wire

ATEX: II 1/3G Ex ic [ia] IIC T6-T1 Ga/Gc

IECEX: Ex ic [ia] IIC T6-T1 Ga/Gc



SI004970-C

DE – Sicherheitshinweise für elektrische Betriebsmittel für explosionsgefährdete Bereiche, siehe Seite 5

EN – Safety instructions for electrical apparatus for explosion-hazardous areas, see page 11

FR – Conseils de sécurité pour matériels électriques destinés aux zones explosibles, regardez à la page 17

bg - Правила за техниката на безопасност за електрически средства за производство във взривоопасни зони. Ако не разбирате езика на това ръководство има възможност да си поръчате при нас едно ръководство, преведено на езика на Вашата страна

Заявление за съответствие с EG

Производителят Pepperl+Fuchs декларира с това заявление за съответствие и с предявяването на сертификата CE, че този продукт отговаря на изискванията на съответните европейски директиви. Прилаганите директиви, норми и документи са указани в заявлението за съответствие

cs - Bezpečnostní pokyny pro elektrické přístroje v místech s nebezpečím výbuchu. Pokud nemáte možnost přečíst si tento návod, můžete si u nás objednat návod přeložený do svého jazyka.

Prohlášení o shodě s ES

Společnost Pepperl+Fuchs prohlašuje prostřednictvím tohoto prohlášení a použitím značky CE, že tento výrobek vyhovuje příslušným evropským směrnici. Zmíněné směrnice, normy a dokumenty jsou uvedeny v Prohlášení o shodě.

da - Sikkerhedsforskrifter for elektriske apparater certificeret til brug i eksplosionsfarlige områder. Hvis du ikke forstår denne manual, kan en oversat kopi af den på dit eget sprog bestilles fra os.

EF-overensstemmelseserklæring

Med denne overensstemmelseserklæring og tilføjelsen af CE-mærket sikrer producenten Pepperl+Fuchs, at produktet er i overensstemmelse med relevante europæiske direktiver. Dokumentation for overensstemmelsen gives i de anførte direktiver, standarder og dokumenter.

el - Οδηγίες ασφαλείας ηλεκτρικών συσκευών για επικίνδυνες για έκρηξη περιοχές. Σε περίπτωση που δεν μπορείτε να διαβάσετε αυτές τις οδηγίες, τότε μπορείτε να παραγγείλετε ένα αντίστοιχο μεταφρασμένο στη γλώσσα σας.

Δήλωση πιστότητας ΕΚ

Με αυτή τη δήλωση πιστότητας και την τοποθέτηση του σήματος CE ο κατασκευαστής Pepperl+Fuchs δηλώνει, ότι αυτό το προϊόν συμμορφώνεται με τις ευρωπαϊκές οδηγίες που πρέπει να εφαρμοστούν. Οι οδηγίες, τα πορότυπα και τα έγγραφα που εφαρμόστηκαν αναφέρονται στη δήλωση πιστότητας.

es - Instrucciones de seguridad de aparatos eléctricos homologados para su utilización en áreas expuestas a riesgos de deflagración. Si no entiende este manual, puede pedir un ejemplar en su idioma.

Declaración de conformidad CE

Por la presente declaración y la inclusión de la marca CE, el fabricante Pepperl+Fuchs, declara que el producto cumple con las directivas europeas pertinentes. Las directivas, normas y documentos de aplicación se indican en la declaración de conformidad.

et - Ohutusjuhised plahvatusohtlikus keskkonnas kasutatavate elektriseadmete kohta. Kui Te ei saa käesolevast juhendist aru, võite meilt tellida Teie riigikeelde tõlgitud juhendi.

EL vastavusdeklaratsioon

Tootja Pepperl+Fuchs kinnitab juurdelisatud vastavusdeklaratsiooniga esitamise ja CE-märgise kandmise tootele, et käesolev toode vastab kohaldatavate Euroopa Liidu direktiivide nõuetele. Kohaldatavad direktiivid, standardid ja dokumendid on ära toodud vastavusdeklaratsioonis.

fi - Turvallisuusohjeita sähkölaitteille, jotka on vahvistettu käytettäväksi räjähdysvaarallisilla alueilla. Jos et ymmärrä tätä käsikirjaa, voit tilata meiltä käännöksen omalla kansallisella kielelläsi.

EU-vaatimustenmukaisuustodistus

Valmistaja Pepperl+Fuchs vakuuttaa täällä vaatimustenmukaisuustodistuksella ja CE-merkin kiinnittämisellä, että tämä tuote täyttää sovellettavien EU-direktiivien määräykset. Sovellettavat direktiivit, normit ja dokumentit on merkitty vaatimustenmukaisuustodistukseen.

hu - Biztonsági információk robbanásveszélyes területre való elektromos eszközökhöz. Amennyiben nem tudja elolvasni ezt az útmutatót, akkor megrendelheti az Ön anyanyelvére lefordítva is.

EK-megfelelőségi nyilatkozat

Az Pepperl+Fuchs mint gyártó jelen megfeleléségi nyilatkozattal és a CE-jelzés felhelyezésével kijelenti, hogy ez a termék megfelel az alkalmazandó európai irányelveknek. Az alkalmazott irányelvek, szabványok és dokumentumok a megfeleléségi nyilatkozatban fel vannak tüntetve.

it - Istruzioni di sicurezza per apparecchiature elettriche certificate per l'utilizzo in aree con pericolo di esplosione. Se il presente manuale non risulta comprensibile potete ordinarne una copia tradotta nella vostra lingua.

Dichiarazione di conformità CE

Con questa dichiarazione e con l'applicazione del marchio CE, il costruttore Pepperl+Fuchs, assicura che il prodotto è conforme alle direttive europee vigenti. Prova della conformità è fornita dall'osservanza delle direttive, delle norme e dei documenti elencati.

lt - Elektros įrenginio saugumo nurodymai, susiję su sprogdimo zonomis. Jeigu negalite perskaityti šios instrukcijos, kreipkitės į mus, kad užsisakytumėte į jūsų gimtąją kalbą išverstą instrukciją.

EB atitikties deklaracija

Gamintojas Pepperl+Fuchs šia atitikties deklaracija ir CE ženkliniu patvirtina, kad gaminys atitinka taikytinas ES direktyvas. Taikomos direktyvos, normos ir dokumentai yra pateikiami atitikties deklaracijoje.

lv - Drošības norādījumi elektrisko darba instrumentu lietošanai apgabalos, kas pakļauti sprādzienbīstamai. Ja Jums nav iespēju izlasīt šos norādījumus, Jūs varat pasūtīt pie mums tulkojumu Jūsu valsts valodā.

ES atbilstības apliecinājums

Ražotājs Pepperl+Fuchs ar šo atbilstības apliecinājumu un CE zīmola lietojumu apstiprina, ka produkts izgatavots saskaņā ar atbilstošajām Eiropas vadlīnijām. Piemērotās vadlīnijas, normas un dokumentātrunāt atbilstības apliecinājumā.

nl - Veiligheidsinstructies voor elektrisch materieel in explosiegevaarlijke omgeving. Wanneer u deze handleiding niet kunt lezen, kunt u een in uw landstaal vertaalde handleiding bij ons bestellen.

EG Conformiteitsverklaring

De leverancier Pepperl+Fuchs waarborgt met deze verklaring en het aanbrengen van het CE-teken, dat dit product overeenstemt met de geldende Europese richtlijnen. De geldende richtlijnen, normen en documenten zijn aangegeven in de conformiteitsverklaring.

pl - Wskazówki dot. bezpieczeństwa dla urządzeń elektrycznych stosowanych w obszarze zagrożonym wybuchem. Jeśli niniejsza instrukcja napisana jest w języku, którym się nie posługujesz, możesz zamówić u nas przetłumaczony dokument.

Deklaracja zgodności WE

Producent Pepperl+Fuchs w niniejszej deklaracji zgodności wraz z nadaniem znaku CE oświadcza, że produkt ten jest zgodny z obowiązującą Europejską Dyrektywą. Zastosowane wytyczne, normy oraz dokumenty podane są w deklaracji zgodności

pt - Instruções de segurança para dispositivos eléctricos certificados para utilização em áreas de risco de incêndio. Se não compreender este manual, pode encomendar-nos directamente uma cópia na sua língua.

Declaração de conformidade CE

Com esta declaração de conformidade e a aplicação da marca CE, o fabricante Pepperl+Fuchs, garante que o produto obedece às directivas europeias a aplicar. As directivas, normas e documentos são apresentadas na declaração de conformidade.

ro - Indicații de siguranță pentru mijloacele de producție electrice pentru zonele periclitare de explozie. Dacă nu puteți citi aceste instrucțiuni, atunci puteți comanda la noi instrucțiunile traduse în limba țării dumneavoastră.

Declarație de conformitate CE

Producătorul Pepperl+Fuchs declară prin declarația de conformitate alăturată și prin aplicarea semnului CE că acest produs corespunde directivelor europene aplicabile. Directivele, normele aplicate și documentele sunt menționate în declarația de conformitate.

sk - Bezpečnostné pokyny pre elektrické zariadenie prevádzkované v priestoroch nebezpečenstvom výbuchu. Ak nemáte možnosť prečítať si tento návod, môžete si u nás objednať návod preložený do svojho jazyka.

Vyhlasenie o konformite s ES

Spoločnosť Pepperl+Fuchs vyhlasuje prostredníctvom tohto vyhlásenia o konformite a použitím značky CE, že tento výrobok vyhovuje príslušným európskym smerniciam. Zmieňované smernice, normy a dokumenty sú uvedené vo Vyhlasení o konformite.

sl - Varnostni napotki glede električne opreme, namenjene za uporabo v eksplozivnih območjih. Če teh navodil ne morete razumeti, lahko pri nas naročite prevod v vaš jezik.

Pojasnilo glede potrdila o skladnosti EU

Proizvajalec Pepperl+Fuchs s to izjavo o skladnosti in navedbo oznake CE izjavlja, da je ta izdelek skladen s predpisanimi evropskimi smernicami. Upoštewane smernice, standardi in dokumenti so navedeni v izjavi o skladnosti.

sv - Säkerhetsföreskrifter för elektrisk utrustning certifierad för användning i explosionsfarliga områden. Om du inte förstår denna manual, kan en översatt kopia på ditt eget språk beställas från oss.

EG-försäkran om överensstämmelse

Pepperl+Fuchs försäkras med vidstående försäkran om överensstämmelse och med CE-märkningen att denna produkt överensstämmer med de tillämpbara europeiska riktlinjerna. De tillämpade riktlinjerna, normerna och dokumenten anges i försäkran om överensstämmelse.

**EU-Konformitätserklärung/EC Declaration of Conformity/
Déclaration CE de Conformité**

EU-Declaration of conformity

en/de

EU-Konformitätserklärung

Pepperl+Fuchs GmbH
Lilienthalstraße 200
68307 Mannheim
Germany
Phone +49 621 776-0
Fax +49 621 776-1000

No. / Nr.: DOC-0091A
Date / Datum: 2015-03-26

Copyright Pepperl+Fuchs
www.pepperl-fuchs.com



Declaration of conformity / Konformitätserklärung

We, Pepperl+Fuchs GmbH declare under our sole responsibility that the products listed below are in conformity with the listed European Directives and standards.

Die Pepperl+Fuchs GmbH erklärt hiermit in alleiniger Verantwortung, dass die unten gelisteten Produkte den genannten Europäischen Richtlinien und Normen entsprechen.

Productfamily / Produktfamilie

Productfamily / Produktfamilie	Description / Beschreibung
LTC50-X-XXXXX-XXXXX-XX	Pulscan Guided Microwave
LTC51-X-XXXXX-XXXXX-XX	Pulscan Guided Microwave
LTC57-X-XXXXX-XXXXX-XX	Pulscan Guided Microwave

The „X“ marked letters of the type code are placeholders and can be replaced by the code described in ANNEX TYPE CODE.
Die mit „X“ markierten Stellen im Typenschlüssel sind Platzhalter und können durch den Schlüssel ersetzt werden der in ANNEX TYPE CODE beschrieben ist.

ANNEX TYPE CODE

The „X“ marked letters of the type code are placeholders and can be replaced by the following code:
Die mit „X“ markierten Stellen im Typenschlüssel sind Platzhalter und können durch folgenden Schlüssel ersetzt werden:

LTC50-X-XXXXX-XXXXX-XX								
LTC50	-X	-XXX	X	X	-XX	XX	X	-XX
Product family	Probe version	Process Connection	Electrical connection	Sealing	Housing	Electrical Output IH, ID, IE, PA, DH	Display	Certificates Options E1, EX, ED, SX, EG, EW
LTC51-X-XXXXX-XXXXX-XX								
LTC51	-X	-XXX	X	X	-XX	XX	X	-XX
Product family	Probe version	Process Connection	Electrical connection	Sealing	Housing	Electrical Output IH, ID, IE, PA, DH	Display	Certificates Options E1, EX, ED, E2, SX, EG, EW
LTC57-X-XXXXX-XXXXX-XX								
LTC57	-X	-XXX	X	X	-XX	XX	X	-XX
Product family	Probe version	Process Connection	Electrical connection	Sealing	Housing	Electrical Output IH, ID, IE, PA, DH	Display	Certificates Options E1, EX, S3, S4, SX, EG

Directives and Standards / Richtlinien und Normen

EU-Directive EU-Richtlinie	Standards Normen
2004/108/EC (EMC)	EN 61326-1:2006 EN 61326-2-3:2006
94/9/EC (ATEX)	EN 60079-0:2012 EN 60079-1:2007 EN 60079-11:2012 EN 60079-26:2007 EN 60079-31:2009

Affixed CE Marking / Angebrachte CE-Kennzeichnung



Signatures / Unterschriften

Mannheim, 2015-03-26

ppa. Lutz Liebers
Vice President Sales

i.V. Martin Holdefer
Business Development Manager

ANNEX 94/9/EC (ATEX)

Notified Body QM-System / Notifizierte Stelle des QM-Systems:
Physikalisch Technische Bundesanstalt (0102)
Bundesallee 100
38116 Braunschweig, Germany

Marking and Certificates / Kennzeichnung und Zertifikate

Products / Produkte	All products listed above (depending on ordering option) / Alle oben gelisteten Produkte (abhängig von Bestelloption)	
Marking Kennzeichnung	Certificate Zertifikat	Issuer ID Aussteller ID
⊕ II 1 G ⊕ II 1/2 G ⊕ II 1/3 G ⊕ II 1 D ⊕ II 1/2 D	DEKRA 14 ATEX 0117 X	0344

Key for Issuer ID / Schlüssel zur Aussteller ID

ID	Issuer / Aussteller
0344	DEKRA Certification B.V. Meander 1051 6825 MJ Arnhem Netherlands





Pulscon LTC51

2-Draht, 4 mA ... 20 mA, HART

Inhaltsverzeichnis

Zugehörige Dokumentation	6
Ergänzende Dokumentation	6
Herstellerbescheinigungen	6
Erweiterter Bestellcode.	6
Sicherheitshinweise: Allgemein	7
Sicherheitshinweise: Besondere Bedingungen	7
Sicherheitshinweise: Installation	8
Sicherheitshinweise: Zone 0	9
Temperaturtabellen.	9
Anschlusswerte.	9

Zugehörige Dokumentation

Dieses Dokument ist fester Bestandteil der folgenden Betriebsanleitungen:
BA01001O
Es gelten die zum Gerät gehörigen Betriebsanleitungen.

Ergänzende Dokumentation

Handbuch Ex-Schutz

Herstellerbescheinigungen

EG-Konformitätserklärung

siehe Seite 3

EG-Baumusterprüfbescheinigung

Zertifikatsnummer:
DEKRA 14 ATEX 0117X

IEC-Konformitätserklärung

Zertifikatsnummer:
IECEX DEK 14.0066X

Das Anbringen der Zertifikatsnummer bescheinigt die Konformität mit den Normen unter www.IECEX.com (abhängig von der Geräteausführung).

- IEC 60079-0:2011
- IEC 60079-11:2011
- IEC 60079-26:2006

Erweiterter Bestellcode

Der erweiterte Bestellcode (Extended order code) wird auf dem Typenschild dargestellt, das auf dem Gerät gut sichtbar angebracht ist. Weitere Informationen zum Typenschild siehe Betriebsanleitung.

Aufbau des erweiterten Bestellcodes

Gerätetyp		Grundspezifikationen		Optionale Spezifikationen
LTC51	-	X-XXXXX-XXXXX-XX XXXXX	+	XXXXXXXXXX

X = Platzhalter

An diesen Positionen wird eine Option dargestellt (Zahl oder Buchstabe), die aus der Spezifikation gewählt wurde.

Grundspezifikationen

In den Grundspezifikationen werden diejenigen Merkmale festgelegt, die für das Gerät zwingend notwendig sind (Muss-Merkmale). Die Anzahl der Positionen ist abhängig von der Anzahl der verfügbaren Merkmale.

Die gewählte Option eines Merkmals kann dabei aus mehreren Positionen bestehen.

Optionale Spezifikationen

In den optionalen Spezifikationen werden zusätzliche Merkmale für das Gerät festgelegt (Kann-Merkmale). Die Anzahl der Positionen ist abhängig von der Anzahl der verfügbaren Merkmale.

Nähere Informationen zum Gerät können Sie den folgenden Tabellen entnehmen. Sie beschreiben die einzelnen Ex-relevanten Positionen und Kennungen innerhalb des erweiterten Bestellcodes.

Grundspezifikationen

Gewählte Option	Position	Beschreibung
Zulassung	LTC51-X-XXXXX-XXXXX- XX XXXXX E2 ID	ATEX II 1/3G Ex ic [ia] IIC T6-T1 Ga/Gc IECEx Ex ic [ia] IIC T6-T1 Ga/Gc
Elektrischer Ausgang	LTC51-X-XXXXX-XX XXX -XX XXXXX IH	2-Draht, 4 mA ... 20 mA, HART
Anzeige, Bedienung	LTC51-X-XXXXX-XXXX X -XX XXXXX B D E	ohne Display, via Kommunikation SD02, 4-zeilig, Drucktasten und Datensicherungsfunktion SD03, 4-zeilig, beleuchtet, Touch Control und Datensicherungsfunktion
Gehäuse	LTC51-X-XXXXX- XXX XX-XX XXXXX A3 A2	GT18 Zweikammer, 316L GT20 Zweikammer, Alu beschichtet
Dichtung	LTC51-X-XXXX X -XXXXX-XX XXXXX 3 4 5	EPDM, -40 °C ... 120 °C Kalrez, -20 °C ... 200 °C Viton, -30 °C ... 150 °C

Optionale Spezifikationen

Gewählte Option	Position	Beschreibung
Sonden-Design	XXXXXX X XXXX B	Sensor abgesetzt, 3 m Kabel, abnehmbar, mit Montagebügel

**Sicherheitshinweise:
Allgemein**

- Das Personal muss für Montage, elektrische Installation, Inbetriebnahme und Wartung des Geräts folgende Bedingungen erfüllen:
 - Verfügt über Qualifikation, die seiner Funktion und Tätigkeit entspricht
 - Ist ausgebildet im Explosionsschutz
 - Ist vertraut mit den nationalen Vorschriften (z. B. IEC/EN 60079-14)
- Gerät gemäß Herstellerangaben und nationaler Vorschriften installieren.
- Gerät nicht außerhalb der elektrischen, thermischen und mechanischen Kenngrößen betreiben.
- Gerät nur für Messstoffe einsetzen, gegen die die prozessberührenden Materialien hinreichend beständig sind.
- Den Zusammenhang zwischen zulässiger Umgebungstemperatur für den Messaufnehmer und/oder Messumformer in Abhängigkeit des Einsatzbereiches und der Temperaturklasse den Temperaturtabellen entnehmen.
- Veränderungen am Gerät können den Explosionsschutz beeinträchtigen und müssen von Pepperl+Fuchs autorisiertem Personal durchgeführt werden.
- Um beim Austausch der Sondenelektronik oder beim Öffnen der Verbindung des Remote-Kabels zur Sonde elektrostatische Aufladung der Sonde zu vermeiden: Entsprechenden Kurzschlussstecker verwenden oder anderweitig einen Kurzschluss zwischen Sondenkontakt und Potentialausgleichsleiter herstellen.

**Sicherheitshinweise:
Besondere Bedingungen**

- Zulässiger Umgebungstemperaturbereich am Elektronikgehäuse: $-40\text{ °C} \leq T_{\text{amb}} \leq +80\text{ °C}$.
Angaben aus den Temperaturtabellen beachten.
- Gerät kann in die Trennwand, die explosionsgefährdete Bereiche für Betriebsmittel der Kategorie 1 und 3 trennt, errichtet werden.
 - Beim Prozessanschluss muss mindestens die Schutzart IP67 nach IEC/EN 60529 gewährleistet sein.
 - Im Bereich des Prozessanschlusses außerhalb des Geräts: Durch geeignete Maßnahmen sicherstellen, dass der explosionsgefährdete Bereich der Zone 2 entspricht (z. B. durch natürliche Belüftung).

Sicherheitshinweise:
Installation

DE

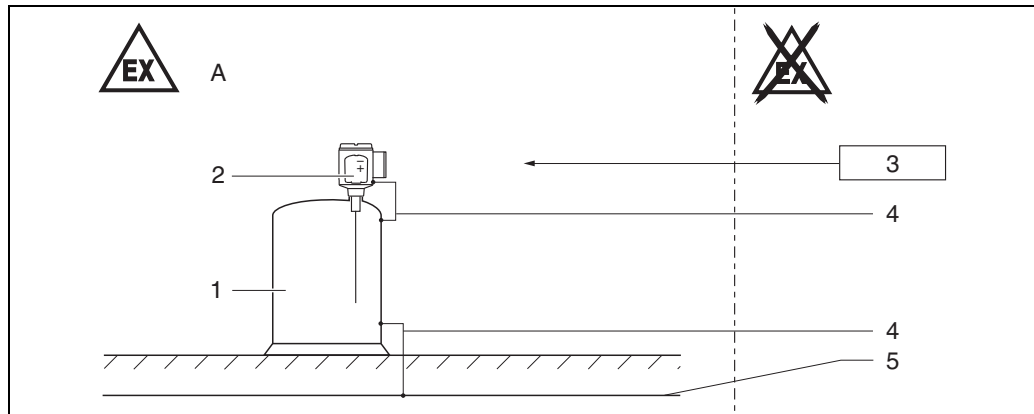


Abbildung 1

A Zone 2

- 1 Behälter; Zone 0, Zone 2
- 2 Elektrikeinsatz
- 3 Bescheinigtes zugehöriges Betriebsmittel
- 4 Potentialausgleichsleitung
- 5 Potentialausgleich

- Nach einer Gehäuse-Ausrichtung (Verdrehen): Arretierschraube wieder fest anziehen (siehe Betriebsanleitung).
- Bei der Gerätemontage:
 - Mechanische Beschädigung oder Reibung in der Anwendung ausschließen.
 - Besonders auf Strömungsverhältnisse und Behältereinbauten achten.
- Dauergebrauchstemperatur des Anschlusskabels: $-40\text{ °C} \dots \geq +85\text{ °C}$; mindestens aber entsprechend dem Einsatztemperaturbereich der Anwendung zuzüglich der Berücksichtigung von Prozessbedingungen ($T_{\text{amb, min}}$), ($T_{\text{amb, max}} + 20\text{ K}$).

Eigensicherheit

Ex ic

Grundspezifikation, Position „Zulassung“ = E2, ID

- Das Gerät ist ausschließlich für den Anschluss an bescheinigte eigensichere Betriebsmittel der Zündschutzart Ex ic geeignet.
- Wenn die Bedingungen $U_i > U_o$, ($I_i > I_o$), $C_a > C_i + C_{\text{Kabel}}$ und $L_a > L_i + L_{\text{Kabel}}$ erfüllt sind, erlaubt das energiebegrenzte Installationskonzept (Ex ic) energiebegrenzte Geräte oder zugehörige energiebegrenzte Geräte nach dem Entity-Konzept zusammenzuschließen.
- Der eigensichere Eingangstromkreis des Geräts ist erdfrei. Seine Spannungsfestigkeit von min. $500\text{ V}_{\text{eff}}$ ist bei einem Eingang gegen Erde ausgeführt und bei mehreren Eingängen auch untereinander.
- Regeln für die Zusammenschaltung von eigensicheren Stromkreisen beachten (z. B. IEC/EN 60079-14, Nachweis der Eigensicherheit).
- Das Gerät kann an ein Serviceinterface angeschlossen werden; Betriebsanleitung und Angaben im Abschnitt "Überspannungsschutz" berücksichtigen.

Potentialausgleich

- Gerät in den örtlichen Potentialausgleich einbeziehen.

Überspannungsschutz

- Ist ein Überspannungsschutz gemäß IEC/EN 60079-14 gegen atmosphärische Überspannungen erforderlich: Ohne zusätzliche Maßnahmen sind keine anderen Stromkreise, die das Gehäuse verlassen, während des normalen Betriebs erlaubt.
- Bei Installationen, die gemäß nationaler Vorschriften oder Normen einen Überspannungsschutz benötigen (z.B. IEC/EN 60079-14): Gerät unter Verwendung eines Überspannungsschutzes installieren.
- Sicherheitshinweise des Überspannungsschutzes beachten.

**Sicherheitshinweise:
Zone 0:**

- Bei explosionsfähigen Dampf-Luft-Gemischen: Gerät nur unter atmosphärischen Bedingungen betreiben.
 - Temperatur: -20 °C ... +60 °C
 - Druck: 80 kPa ... 110 kPa (0,8 bar ... 1,1 bar)
 - Luft mit normalem Sauerstoffgehalt, üblicherweise 21 % (V/V)
- Wenn keine explosionsfähigen Gemische vorliegen oder Zusatzmaßnahmen gemäß EN 1127-1 getroffen sind: Gerät gemäß seiner Herstellerspezifikation auch außerhalb der atmosphärischen Bedingungen betreibbar.
- Zugehörige Geräte mit galvanischer Trennung zwischen eigensicheren und nicht eigensicheren Stromkreisen bevorzugen.
- Wenn das Risiko gefährlicher Potentialdifferenzen innerhalb Zone 0 besteht (z. B. durch Auftreten atmosphärischer Elektrizität): Geeignete Maßnahmen für eigensichere Stromkreise in Zone 0 treffen (z. B. gemäß den Anforderungen der IEC/EN 60079-14).

Temperaturtabellen siehe Seite 23

Anschlusswerte Grundspezifikation, Option „Zulassung“ = E2, ID

Ex ic

- Versorgungs- und Signalstromkreis in Zündschutzart: Eigensicherheit Ex ic IIC bzw. IIB.

Grundspezifikation, Option „Elektrischer Ausgang“ = IH (TRC [02])

Klemme 1 (+), 2 (-)

Versorgung:

$U_i = 35 \text{ V}$

$I_i =$ nicht anwendbar (Strom kontrollierter Stromkreis)

$P_i =$ nicht anwendbar

wirksame innere Induktivität $L_i = 0 \mu\text{H}$

wirksame innere Kapazität $C_i = 5 \text{ nF}$

Service-Schnittstelle (CDI)

Unter Berücksichtigung der folgenden Werte ist das Gerät an das zugelassene Service-Tool oder an eine vergleichbare Schnittstelle anschließbar:

Service-Schnittstelle													
$U_i = 7,3 \text{ V}$													
wirksame innere Induktivität $L_i =$ vernachlässigbar													
wirksame innere Kapazität $C_i =$ vernachlässigbar													
$U_o = 7,3 \text{ V}$													
$I_o = 100 \text{ mA}$													
$P_o = 160 \text{ mW}$													
$L_o \text{ (mH)} =$	5,00	2,00	1,00	0,50	0,20	0,10	0,05	0,02	0,01	0,005	0,002	0,001	
$C_o \text{ (}\mu\text{F)} =$	0,73	1,20	1,60	2,00	2,60	3,20	4,00	5,50	7,30	10,00	12,70	12,70	

Elektronikraum Ex i

Service-Schnittstelle (CDI)

Unter Berücksichtigung der folgenden Werte ist das Gerät an das zugelassene Service-Tool oder an eine vergleichbare Schnittstelle anschließbar:

Service-Schnittstelle													
$U_i = 7,3 \text{ V}$													
wirksame innere Induktivität $L_i =$ vernachlässigbar													
wirksame innere Kapazität $C_i =$ vernachlässigbar													
$U_o = 7,3 \text{ V}$													
$I_o = 100 \text{ mA}$													
$P_o = 160 \text{ mW}$													
$L_o \text{ (mH)} =$	5,00	2,00	1,00	0,50	0,20	0,10	0,05	0,02	0,01	0,005	0,002	0,001	
$C_o \text{ (}\mu\text{F)} =$	0,73	1,20	1,60	2,00	2,60	3,20	4,00	5,50	7,30	10,00	12,70	12,70	

DOCT-3533A 2015-03 262379





Temperaturtabellen/Temperature tables/ Tableaux des températures

Inhaltsverzeichnis/Table of Contents/Sommaire

Allgemeine Hinweise/General notes/Généralités	24
Diagramm/Diagram/Diagramme	25
Sonden-Design: kompakt/Probe design: compact/Construction de sonde: compacte	
Sonde und Elektronikgehäuse/Probe and electronics housing/Sonde et boîtier de l'électronique: Zone 2	
LTC51	26
Sonde/Probe/Sonde: Zone 0 Elektronikgehäuse/Electronics housing/Boîtier de l'électronique: Zone 2	
LTC51	26
Sonden-Design: abgesetzt/Probe design: remote/Construction de sonde: séparée	
Sonde/Probe/Sonde: Zone 0, Zone 2 Elektronikgehäuse/Electronics housing/Boîtier de l'électronique: Zone 2	
LTC51	26

Allgemeine Hinweise

Wenn nicht anders angegeben, beziehen sich die Positionen immer auf die Grundspezifikation.

Hinweis!

Zulässigen Temperaturbereich an der Sonde beachten.

Auswahltablelle

Zulassung		Gehäuse	
E2	ATEX II 1/3G Ex ic [ia] IIC T6-T1 Ga/Gc	A3	GT18 Zweikammer, 316L
ID	IECEX Ex ic [ia] IIC T6-T1 Ga/Gc	A2	GT20 Zweikammer, Alu beschichtet

Elektrischer Anschluss		Transmission code des Anschlussklemmenmoduls	
IH	2-Draht, 4 mA ... 20 mA HART	TRC [02]; TRC [04] ¹	

¹ siehe Typenschild

General notes

Unless otherwise indicated, the positions always refer to the basic specification.

Note!

Observe the permitted temperature range at the probe.

Selection table

Approval		Housing	
E2	ATEX II 1/3G Ex ic [ia] IIC T6-T1 Ga/Gc	A3	GT18 dual compartment, 316L
ID	IECEX Ex ic [ia] IIC T6-T1 Ga/Gc	A2	GT20 dual compartment, Alu coated

Elektrical connection		Transmission code of the terminal module	
IH	2-wire, 4 mA ... 20 mA HART	TRC [02]; TRC [04] ¹	

¹ see nameplate

Généralités

Sauf indication contraire, les positions se réfèrent toujours aux spécifications de base.

Note!

Tenir compte de la gamme de température admissible à la sonde.

Tableau de sélection

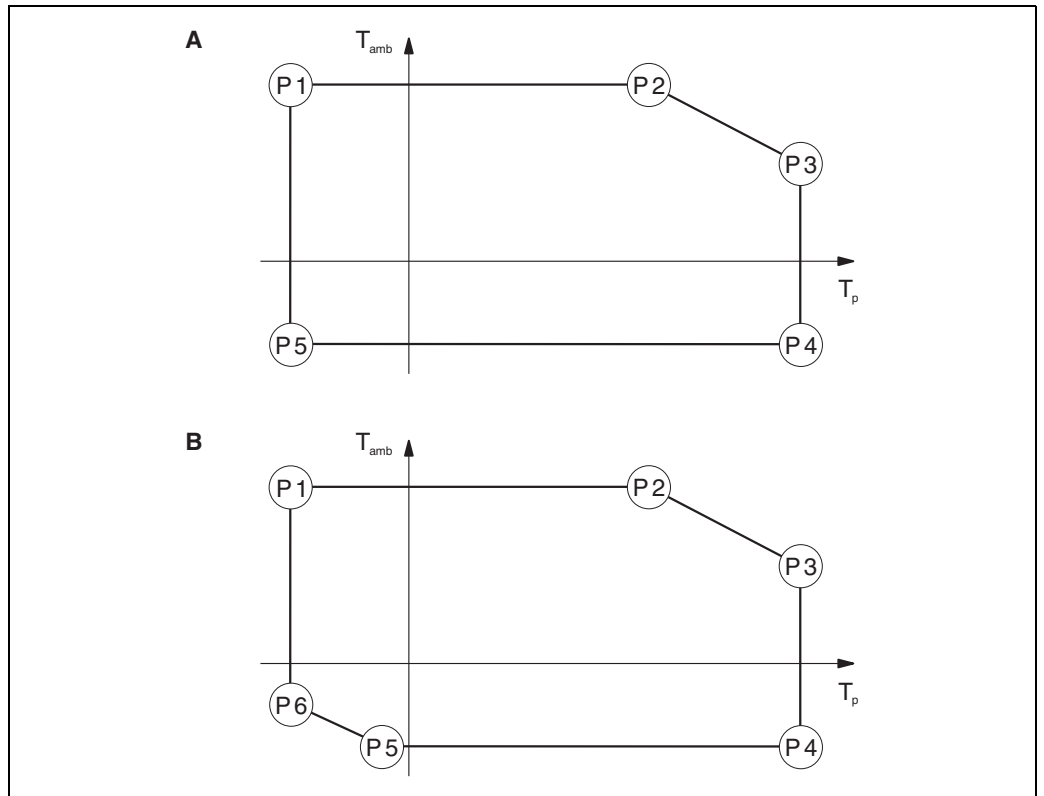
Agrément		Boîtier	
E2	ATEX II 1/3G Ex ic [ia] IIC T6-T1 Ga/Gc	A3	GT18 double compartiment, 316L
ID	IECEX Ex ic [ia] IIC T6-T1 Ga/Gc	A2	GT20 double compartiment, alu revêtu

Raccordement électrique		Code de transmission du module de raccordement	
IH	2-fils, 4 mA ... 20 mA HART	TRC [02]; TRC [04] ¹	

¹ voir plaque signalétique

Diagramm/Diagram/
Diagramme

Beispieldiagramme zu den Temperaturtabellen/Example diagrams to the temperature tables/
Diagrammes d'exemple aux tableaux des températures



Abbildung/Figure/Figure 1

- A Version 1
- B Version 2

T_{amb} Umgebungstemperatur/Ambient temperature/Température ambiante
 T_p Prozesstemperatur/Process temperature/Température de process

Sonden-Design: kompakt/Probe design: compact/Construction de sonde: compacte

Ex ic

Sonde und Elektronikgehäuse/Probe and electronics housing/Sonde et boîtier de l'électronique:
Zone 2

LTC51

Elektrischer Ausgang/Electrical output/Sortie électrique = IH (TRC [02])

Gehäuse/Housing/Boîtier = A2												
Temperaturklasse/ Temperature class/ Classe de température	P 1		P 2		P 3		P 4		P 5		P 6	
	T _p	T _{amb}	T _p	T _{amb}	T _p	T _{amb}	T _p	T _{amb}	T _p	T _{amb}	T _p	T _{amb}
T6 (85 °C)	-40 °C	60 °C	60 °C	60 °C	85 °C	54 °C	85 °C	-40 °C	-40 °C	-40 °C	-	-
T5 (100 °C)	-40 °C	75 °C	75 °C	75 °C	100 °C	69 °C	100 °C	-40 °C	-40 °C	-40 °C	-	-
T4 (135 °C)	-40 °C	80 °C	80 °C	80 °C	135 °C	69 °C	135 °C	-40 °C	-40 °C	-40 °C	-	-
T3 (200 °C)	-40 °C	80 °C	80 °C	80 °C	200 °C	56 °C	200 °C	-40 °C	-40 °C	-40 °C	-	-

Gehäuse/Housing/Boîtier = A3												
Temperaturklasse/ Temperature class/ Classe de température	P 1		P 2		P 3		P 4		P 5		P 6	
	T _p	T _{amb}	T _p	T _{amb}	T _p	T _{amb}	T _p	T _{amb}	T _p	T _{amb}	T _p	T _{amb}
T6 (85 °C)	-40 °C	60 °C	60 °C	60 °C	85 °C	52 °C	85 °C	-40 °C	-40 °C	-40 °C	-	-
T5 (100 °C)	-40 °C	75 °C	75 °C	75 °C	100 °C	67 °C	100 °C	-40 °C	-40 °C	-40 °C	-	-
T4 (135 °C)	-40 °C	80 °C	80 °C	80 °C	135 °C	67 °C	135 °C	-40 °C	-40 °C	-40 °C	-	-
T3 (200 °C)	-40 °C	80 °C	80 °C	80 °C	200 °C	49 °C	200 °C	-40 °C	-40 °C	-40 °C	-	-

Ex ic

- Sonde/Probe/Sonde: Zone 0
- Elektronikgehäuse/Electronics housing/Boîtier de l'électronique: Zone 2

LTC51

Elektrischer Ausgang/Electrical output/Sortie électrique = IH (TRC [21])

Gehäuse/Housing/Boîtier = A2, A3												
Temperaturklasse/ Temperature class/ Classe de température	P 1		P 2		P 3		P 4		P 5		P 6	
	T _p	T _{amb}	T _p	T _{amb}	T _p	T _{amb}	T _p	T _{amb}	T _p	T _{amb}	T _p	T _{amb}
T6 (85 °C)	-20 °C	60 °C	60 °C	60 °C	60 °C	60 °C	60 °C	-40 °C	-20 °C	-40 °C	-	-

Sonden-Design: abgesetzt/Probe design: remote/Construction de sonde: séparée

Ex ic

- Sonde/Probe/Sonde: Zone 0, Zone 2
- Elektronikgehäuse/Electronics housing/Boîtier de l'électronique: Zone 2

LTC51

optionale Spezifikation, Kennung B (Sonden-Design)/optional specification, ID B (Probe design)/spécifications optionnelles, Identifiant B (Construction de la sonde)

Elektrischer Ausgang/Electrical output/Sortie électrique = IH (TRC [02])

Gehäuse/Housing/Boîtier = A2, A3												
Temperaturklasse/ Temperature class/ Classe de température	P 1		P 2		P 3		P 4		P 5		P 6	
	T _p	T _{amb}	T _p	T _{amb}	T _p	T _{amb}	T _p	T _{amb}	T _p	T _{amb}	T _p	T _{amb}
T6 (85 °C)	-	60 °C	-	60 °C	-	60 °C	-	-40 °C	-	-40 °C	-	-
T5 (100 °C)	-	75 °C	-	75 °C	-	75 °C	-	-40 °C	-	-40 °C	-	-

T_p = abhängig vom Sensor/dependent on the sensor/dépend du capteur

With regard to the supply of products, the current issue of the following document is applicable: The General Terms of Delivery for Products and Services of the Electrical Industry, published by the Central Association of the "Elektrotechnik und Elektroindustrie (ZVEI) e.V." including the supplementary clause: "Erweiterter Eigentumsvorbehalt".

PROCESS AUTOMATION – PROTECTING YOUR PROCESS



Worldwide Headquarters

Pepperl+Fuchs GmbH
68307 Mannheim · Germany
Tel. +49 621776-0
E-mail: info@de.pepperl-fuchs.com

For the Pepperl+Fuchs representative
closest to you check www.pepperl-fuchs.com/pfcontact

www.pepperl-fuchs.com

Subject to modifications
Copyright Pepperl+Fuchs • Printed in Germany



SI004970-C/98/A3/14.13
FM7.2

 **PEPPERL+FUCHS**
PROTECTING YOUR PROCESS

DOCT-3533A

262379
03/2015