

Betriebsanleitung  
Instruction manual  
Notice d'instructions

***Pulscon***

**LTC50, LTC51  
PROFIBUS PA**

**ATEX: II 1/2G Ex d [ia] IIC T6-T1 Ga/Gb**

**IECEX: Ex d [ia] IIC T6-T1 Ga/Gb**



**SI005190-C**

**DE** – Sicherheitshinweise für elektrische Betriebsmittel für explosionsgefährdete Bereiche, siehe Seite 5

**EN** – Safety instructions for electrical apparatus for explosion-hazardous areas, see page 11

**FR** – Conseils de sécurité pour matériels électriques destinés aux zones explosibles, regardez à la page 17

SI005190-C/98/A3/15.13  
71239676

**bg -** Правила за техниката на безопасност за електрически средства за производство във взривоопасни зони. Ако не разбирате езика на това ръководство има възможност да си поръчате при нас едно ръководство, преведено на езика на Вашата страна

**Заявление за съответствие с EG**

Производителят Pepperl+Fuchs декларира с това заявление за съответствие и с предявяването на сертификата CE, че този продукт отговаря на изискванията на съответните европейски директиви. Прилаганите директиви, норми и документи са указани в заявлението за съответствие

**cs -** Bezpečnostní pokyny pro elektrické přístroje v místech s nebezpečím výbuchu. Pokud nemáte možnost přečíst si tento návod, můžete si u nás objednat návod přeložený do svého jazyka.

**Prohlášení o shodě s ES**

Společnost Pepperl+Fuchs prohlašuje prostřednictvím tohoto prohlášení a použitím značky CE, že tento výrobek vyhovuje příslušným evropským směrnici. Zmíněné směrnice, normy a dokumenty jsou uvedeny v Prohlášení o shodě.

**da -** Sikkerhedsforskrifter for elektriske apparater certificeret til brug i eksplosionsfarlige områder. Hvis du ikke forstår denne manual, kan en oversat kopi af den på dit eget sprog bestilles fra os.

**EF-overensstemmelseserklæring**

Med denne overensstemmelseserklæring og tilføjelsen af CE-mærket sikrer producenten Pepperl+Fuchs, at produktet er i overensstemmelse med relevante europæiske direktiver. Dokumentation for overensstemmelsen gives i de anførte direktiver, standarder og dokumenter.

**el -** Οδηγίες ασφαλείας ηλεκτρικών συσκευών για επικίνδυνες για έκρηξη περιοχές. Σε περίπτωση που δεν μπορείτε να διαβάσετε αυτές τις οδηγίες, τότε μπορείτε να παραγγείλετε ένα αντίστοιχο μεταφρασμένο στη γλώσσα σας.

**Δήλωση πιστότητας ΕΚ**

Με αυτή τη δήλωση πιστότητας και την τοποθέτηση του σήματος CE ο κατασκευαστής Pepperl+Fuchs δηλώνει, ότι αυτό το προϊόν συμμορφώνεται με τις ευρωπαϊκές οδηγίες που πρέπει να εφαρμοστούν. Οι οδηγίες, τα πορότυπα και τα έγγραφα που εφαρμόστηκαν αναφέρονται στη δήλωση πιστότητας.

**es -** Instrucciones de seguridad de aparatos eléctricos homologados para su utilización en áreas expuestas a riesgos de deflagración. Si no entiende este manual, puede pedir un ejemplar en su idioma.

**Declaración de conformidad CE**

Por la presente declaración y la inclusión de la marca CE, el fabricante Pepperl+Fuchs, declara que el producto cumple con las directivas europeas pertinentes. Las directivas, normas y documentos de aplicación se indican en la declaración de conformidad.

**et -** Ohutusjuhised plahvatusohtlikus keskkonnas kasutatavate elektriseadmete kohta. Kui Te ei saa käesolevast juhendist aru, võite meilt tellida Teie riigikeelde tõlgitud juhendi.

**EL vastavusdeklaratsioon**

Tootja Pepperl+Fuchs kinnitab juurdelisatud vastavusdeklaratsiooniga esitamise ja CE-märgise kandmise tootele, et käesolev toode vastab kohaldatavate Euroopa Liidu direktiivide nõuetele. Kohaldatavad direktiivid, standardid ja dokumendid on ära toodud vastavusdeklaratsioonis.

**fi -** Turvallisuusohjeita sähkölaitteille, jotka on vahvistettu käytettäväksi räjähdysvaarallisilla alueilla. Jos et ymmärrä tätä käsikirjaa, voit tilata meiltä käännöksen omalla kansallisella kielelläsi.

**EU-vaatimustenmukaisuustodistus**

Valmistaja Pepperl+Fuchs vakuuttaa täällä vaatimustenmukaisuustodituksella ja CE-merkin kiinnittämisellä, että tämä tuote täyttää sovellettavien EU-direktiivien määräykset. Sovellettavat direktiivit, normit ja dokumentit on merkitty vaatimustenmukaisuustoditukseen.

**hu -** Biztonsági információk robbanásveszélyes területre való elektromos eszközökhöz. Amennyiben nem tudja elolvasni ezt az útmutatót, akkor megrendelheti az Ön anyanyelvére lefordítva is.

**EK-megfelelőségi nyilatkozat**

Az Pepperl+Fuchs mint gyártó jelen megfeleléségi nyilatkozattal és a CE-jelzés felhelyezésével kijelenti, hogy ez a termék megfelel az alkalmazandó európai irányelveknek. Az alkalmazott irányelvek, szabványok és dokumentumok a megfeleléségi nyilatkozatban fel vannak tüntetve.

**it -** Istruzioni di sicurezza per apparecchiature elettriche certificate per l'utilizzo in aree con pericolo di esplosione. Se il presente manuale non risulta comprensibile potete ordinarne una copia tradotta nella vostra lingua.

**Dichiarazione di conformità CE**

Con questa dichiarazione e con l'applicazione del marchio CE, il costruttore Pepperl+Fuchs, assicura che il prodotto è conforme alle direttive europee vigenti. Prova della conformità è fornita dall'osservanza delle direttive, delle norme e dei documenti elencati.

**lt -** Elektros įrenginio saugumo nurodymai, susiję su sprogdimo zonomis. Jeigu negalite perskaityti šios instrukcijos, kreipkitės į mus, kad užsisakytumėte į jūsų gimtąją kalbą išverstą instrukciją.

**EB atitikties deklaracija**

Gamintojas Pepperl+Fuchs šia atitikties deklaracija ir CE ženkliniu patvirtina, kad gaminys atitinka taikytinas ES direktyvas. Taikomos direktyvos, normos ir dokumentai yra pateikiami atitikties deklaracijoje.

**lv -** Drošības norādījumi elektrisko darba instrumentu lietošanai apgabalos, kas pakļauti sprādzienbīstāmībai. Ja Jums nav iespēju izlasīt šos norādījumus, Jūs varat pasūtīt pie mums tulkojumu Jūsu valsts valodā.

**ES atbilstības apliecinājums**

Ražotājs Pepperl+Fuchs ar šo atbilstības apliecinājumu un CE zīmola lietojumu apstiprina, ka produkts izgatavots saskaņā ar atbilstošajām Eiropas vadlīnijām. Piemērotās vadlīnijas, normas un dokumentātrunāti atbilstības apliecinājumā.

**nl -** Veiligheidsinstructies voor elektrisch materieel in explosiegevaarlijke omgeving. Wanneer u deze handleiding niet kunt lezen, kunt u een in uw landstaal vertaalde handleiding bij ons bestellen.

**EG Conformiteitsverklaring**

De leverancier Pepperl+Fuchs waarborgt met deze verklaring en het aanbrengen van het CE-teken, dat dit product overeenstemt met de geldende Europese richtlijnen. De geldende richtlijnen, normen en documenten zijn aangegeven in de conformiteitsverklaring.

**pl -** Wskazówki dot. bezpieczeństwa dla urządzeń elektrycznych stosowanych w obszarze zagrożonym wybuchem. Jeśli niniejsza instrukcja napisana jest w języku, którym się nie posługujesz, możesz zamówić u nas przetłumaczony dokument.

**Deklaracja zgodności WE**

Producent Pepperl+Fuchs w niniejszej deklaracji zgodności wraz z nadaniem znaku CE oświadcza, że produkt ten jest zgodny z obowiązującą Europejską Dyrektywą. Zastosowane wytyczne, normy oraz dokumenty podane są w deklaracji zgodności.

**pt -** Instruções de segurança para dispositivos eléctricos certificados para utilização em áreas de risco de incêndio. Se não compreender este manual, pode encomendar-nos directamente uma cópia na sua língua.

**Declaração de conformidade CE**

Com esta declaração de conformidade e a aplicação da marca CE, o fabricante Pepperl+Fuchs, garante que o produto obedece às directivas europeias a aplicar. As directivas, normas e documentos são apresentadas na declaração de conformidade.

**ro -** Indicații de siguranță pentru mijloacele de producție electrice pentru zonele periclitare de explozie. Dacă nu puteți citi aceste instrucțiuni, atunci puteți comanda la noi instrucțiunile traduse în limba țării dumneavoastră.

**Declarație de conformitate CE**

Producătorul Pepperl+Fuchs declară prin declarația de conformitate alăturată și prin aplicarea semnului CE că acest produs corespunde directivelor europene aplicabile. Directivele, normele aplicate și documentele sunt menționate în declarația de conformitate.

**sk -** Bezpečnostné pokyny pre elektrické zariadenie prevádzkované v priestoroch nebezpečenstvom výbuchu. Ak nemáte možnosť prečítať si tento návod, môžete si u nás objednať návod preložený do svojho jazyka.

**Vyhlasenie o konformite s ES**

Spoločnosť Pepperl+Fuchs vyhlasuje prostredníctvom tohto vyhlásenia o konformite a použitím značky CE, že tento výrobok vyhovuje príslušným európskym smerniciam. Zmieňované smernice, normy a dokumenty sú uvedené vo Vyhlásení o konformite.

**sl -** Varnostni napotki glede električne opreme, namenjene za uporabo v eksplozivnih območjih. Če teh navodil ne morete razumeti, lahko pri nas naročite prevod v vaš jezik.

**Pojasnilo glede potrdila o skladnosti EU**

Proizvajalec Pepperl+Fuchs s to izjavo o skladnosti in navedbo oznake CE izjavlja, da je ta izdelek skladen s predpisanimi evropskimi smernicami. Upoštewane smernice, standardi in dokumenti so navedeni v izjavi o skladnosti.

**sv -** Säkerhetsföreskrifter för elektrisk utrustning certifierad för användning i explosionsfarliga områden. Om du inte förstår denna manual, kan en översatt kopia på ditt eget språk beställas från oss.

**EG-försäkran om överensstämmelse**

Pepperl+Fuchs försäkras med vidstående försäkran om överensstämmelse och med CE-märkningen att denna produkt överensstämmer med de tillämpbara europeiska riktlinjerna. De tillämpade riktlinjerna, normerna och dokumenten anges i försäkran om överensstämmelse.

**EU-Konformitätserklärung/EU-Declaration of conformity/  
Déclaration UE de conformité**

EU-Declaration of conformity

en/de

EU-Konformitätserklärung

Pepperl+Fuchs GmbH  
Lilienthalstraße 200  
68307 Mannheim  
Germany  
Phone +49 621 776-0  
Fax +49 621 776-1000

No. / Nr.: DOC-0091A  
Date / Datum: 2015-03-26

Copyright Pepperl+Fuchs  
www.pepperl-fuchs.com



**Declaration of conformity / Konformitätserklärung**

We, Pepperl+Fuchs GmbH declare under our sole responsibility that the products listed below are in conformity with the listed European Directives and standards.

Die Pepperl+Fuchs GmbH erklärt hiermit in alleiniger Verantwortung, dass die unten gelisteten Produkte den genannten Europäischen Richtlinien und Normen entsprechen.

**Productfamily / Produktfamilie**

Productfamily / Produktfamilie	Description / Beschreibung
LTC50-X-XXXXX-XXXXX-XX	Pulscan Guided Microwave
LTC51-X-XXXXX-XXXXX-XX	Pulscan Guided Microwave
LTC57-X-XXXXX-XXXXX-XX	Pulscan Guided Microwave

The „X“ marked letters of the type code are placeholders and can be replaced by the code described in ANNEX TYPE CODE.  
Die mit „X“ markierten Stellen im Typenschlüssel sind Platzhalter und können durch den Schlüssel ersetzt werden der in ANNEX TYPE CODE beschrieben ist.

**ANNEX TYPE CODE**

The „X“ marked letters of the type code are placeholders and can be replaced by the following code:  
Die mit „X“ markierten Stellen im Typenschlüssel sind Platzhalter und können durch folgenden Schlüssel ersetzt werden:

LTC50-X-XXXXX-XXXXX-XX								
LTC50	-X	-XXX	X	X	-XX	XX	X	-XX
Product family	Probe version	Process Connection	Electrical connection	Sealing	Housing	Electrical Output IH, ID, IE, PA, DH	Display	Certificates Options E1, EX, ED, SX, EG, EW
LTC51-X-XXXXX-XXXXX-XX								
LTC51	-X	-XXX	X	X	-XX	XX	X	-XX
Product family	Probe version	Process Connection	Electrical connection	Sealing	Housing	Electrical Output IH, ID, IE, PA, DH	Display	Certificates Options E1, EX, ED, E2, SX, EG, EW
LTC57-X-XXXXX-XXXXX-XX								
LTC57	-X	-XXX	X	X	-XX	XX	X	-XX
Product family	Probe version	Process Connection	Electrical connection	Sealing	Housing	Electrical Output IH, ID, IE, PA, DH	Display	Certificates Options E1, EX, S3, S4, SX, EG

**Directives and Standards / Richtlinien und Normen**

EU-Directive EU-Richtlinie	Standards Normen
2004/108/EC (EMC)	EN 61326-1:2006 EN 61326-2-3:2006
94/9/EC (ATEX)	EN 60079-0:2012 EN 60079-1:2007 EN 60079-11:2012 EN 60079-26:2007 EN 60079-31:2009

**Affixed CE Marking / Angebrachte CE-Kennzeichnung**



**Signatures / Unterschriften**

Mannheim, 2015-03-26

ppa. Lutz Liebers  
Vice President Sales

i.V. Martin Holdefer  
Business Development Manager

**ANNEX 94/9/EC (ATEX)**

**Notified Body QM-System / Notifizierte Stelle des QM-Systems:**  
Physikalisch Technische Bundesanstalt (0102)  
Bundesallee 100  
38116 Braunschweig, Germany

**Marking and Certificates / Kennzeichnung und Zertifikate**

Products / Produkte	All products listed above (depending on ordering option) / Alle oben gelisteten Produkte (abhängig von Bestelloption)	
Marking Kennzeichnung	Certificate Zertifikat	Issuer ID Aussteller ID
⊕ II 1 G ⊕ II 1/2 G ⊕ II 1/3 G ⊕ II 1 D ⊕ II 1/2 D	DEKRA 14 ATEX 0117 X	0344

**Key for Issuer ID / Schlüssel zur Aussteller ID**

ID	Issuer / Aussteller
0344	DEKRA Certification B.V. Meander 1051 6825 MJ Arnhem Netherlands



# ***Pulscon*** **LTC50, LTC51**

## **PROFIBUS PA**

### **Inhaltsverzeichnis**

Zugehörige Dokumentation .....	6
Ergänzende Dokumentation .....	6
Herstellerbescheinigungen .....	6
Erweiterter Bestellcode. ....	6
Sicherheitshinweise: Allgemein .....	7
Sicherheitshinweise: Besondere Bedingungen .....	7
Sicherheitshinweise: Installation .....	8
Sicherheitshinweise: Zone 0 .....	9
Temperaturtabellen. ....	9
Anschlusswerte. ....	9

**Zugehörige  
Dokumentation**

Dieses Dokument ist fester Bestandteil der folgenden Betriebsanleitungen:  
BA01005O, BA01006O  
Es gelten die zum Gerät gehörigen Betriebsanleitungen.

**Ergänzende  
Dokumentation**

Handbuch Ex-Schutz

**Herstellerbescheinigungen**

**EU-Konformitätserklärung**  
siehe Seite 3

**EG-Baumusterprüfbescheinigung**

Zertifikatsnummer:  
DEKRA 14 ATEX 0117X

**IEC-Konformitätserklärung**

Zertifikatsnummer:  
IECEX DEK 14.0066X

Das Anbringen der Zertifikatsnummer bescheinigt die Konformität mit den Normen unter [www.IECEX.com](http://www.IECEX.com) (abhängig von der Geräteausführung).

- IEC 60079-0:2011
- IEC 60079-1:2007
- IEC 60079-11:2011
- IEC 60079-26:2006

**Erweiterter Bestellcode**

Der erweiterte Bestellcode (Extended order code) wird auf dem Typenschild dargestellt, das auf dem Gerät gut sichtbar angebracht ist. Weitere Informationen zum Typenschild siehe Betriebsanleitung.

Aufbau des erweiterten Bestellcodes

Gerätetyp	-	Grundspezifikationen	+	Optionale Spezifikationen
LTC5X	-	X-XXXXX-XXXXX-XX XXXXX	+	XXXXXXXXXX

X = Platzhalter

An diesen Positionen wird eine Option dargestellt (Zahl oder Buchstabe), die aus der Spezifikation gewählt wurde.

**Grundspezifikationen**

In den Grundspezifikationen werden diejenigen Merkmale festgelegt, die für das Gerät zwingend notwendig sind (Muss-Merkmale). Die Anzahl der Positionen ist abhängig von der Anzahl der verfügbaren Merkmale.

Die gewählte Option eines Merkmals kann dabei aus mehreren Positionen bestehen.

**Optionale Spezifikationen**

In den optionalen Spezifikationen werden zusätzliche Merkmale für das Gerät festgelegt (Kann-Merkmale). Die Anzahl der Positionen ist abhängig von der Anzahl der verfügbaren Merkmale.

Nähere Informationen zum Gerät können Sie den folgenden Tabellen entnehmen. Sie beschreiben die einzelnen Ex-relevanten Positionen und Kennungen innerhalb des erweiterten Bestellcodes.

### Grundspezifikationen

Gewählte Option	Position	Beschreibung
Zulassung	LTC5X-X-XXXXX-XXXXX- <b>XX</b> XXXXX ED IC	ATEX II 1/2G Ex d [ia] IIC T6-T1 Ga/Gb IECEX Ex d [ia] IIC T6-T1 Ga/Gb
Elektrischer Ausgang	LTC5X-X-XXXXX-XX <b>XXX</b> -XX XXXXX PA	2-Draht, PROFIBUS PA, Schaltausgang (PFS)
Anzeige, Bedienung	LTC5X-X-XXXXX-XXXX <b>X</b> -XX XXXXX B D E	ohne Display, via Kommunikation SD02, 4-zeilig, Drucktasten und Datensicherungsfunktion SD03, 4-zeilig, beleuchtet, Touch Control und Datensicherungs- funktion
Gehäuse	LTC51-X-XXXXX- <b>XX</b> XXX-XX XXXXX A3	GT18 Zweikammer, 316L
	LTC5X-X-XXXXX- <b>XX</b> XXX-XX XXXXX A2	GT20 Zweikammer, Alu beschichtet
Dichtung	LTC50-X-XXXX <b>X</b> -XXXXX-XX XXXXX 2	Viton, -20 °C ... 80 °C
	LTC51-X-XXXX <b>X</b> -XXXXX-XX XXXXX 3 4 5	EPDM, -40 °C ... 120 °C
		Kalrez, -20 °C ... 200 °C Viton, -30 °C ... 150 °C

### Optionale Spezifikationen

Gewählte Option	Position	Beschreibung
Sonden-Design	XXXXXX <b>X</b> XXX B	Sensor abgesetzt, 3 m Kabel, abnehmbar, mit Montagebügel

#### Sicherheitshinweise: Allgemein

- Das Personal muss für Montage, elektrische Installation, Inbetriebnahme und Wartung des Geräts folgende Bedingungen erfüllen:
  - Verfügt über Qualifikation, die seiner Funktion und Tätigkeit entspricht
  - Ist ausgebildet im Explosionsschutz
  - Ist vertraut mit den nationalen Vorschriften (z. B. IEC/EN 60079-14)
- Gerät gemäß Herstellerangaben und nationaler Vorschriften installieren.
- Gerät nicht außerhalb der elektrischen, thermischen und mechanischen Kenngrößen betreiben.
- Gerät nur für Messstoffe einsetzen, gegen die die prozessberührenden Materialien hinreichend beständig sind.
- Elektrostatische Aufladung vermeiden:
  - Von Kunststoffflächen (z. B. Gehäuse, Sensorelement, Sonderlackierung, angehängte Zusatzschilder, ...)
  - Von isolierten Kapazitäten (z. B. isolierte metallische Schilder)
- Den Zusammenhang zwischen zulässiger Umgebungstemperatur für den Messaufnehmer und/oder Messumformer in Abhängigkeit des Einsatzbereiches und der Temperaturklasse den Temperaturtabellen entnehmen.
- Veränderungen am Gerät können den Explosionsschutz beeinträchtigen und müssen von Pepperl+Fuchs autorisiertem Personal durchgeführt werden.
- Um beim Austausch der Sondenelektronik oder beim Öffnen der Verbindung des Remote-Kabels zur Sonde elektrostatische Aufladung der Sonde zu vermeiden: Entsprechenden Kurzschlussstecker verwenden oder anderweitig einen Kurzschluss zwischen Sondenkontakt und Potentialausgleichsleiter herstellen.

#### Sicherheitshinweise: Besondere Bedingungen

Zulässiger Umgebungstemperaturbereich am Elektronikgehäuse:  $-40\text{ °C} \leq T_{\text{amb}} \leq +80\text{ °C}$ .  
Angaben aus den Temperaturtabellen beachten.

Sicherheitshinweise:  
Installation

DE

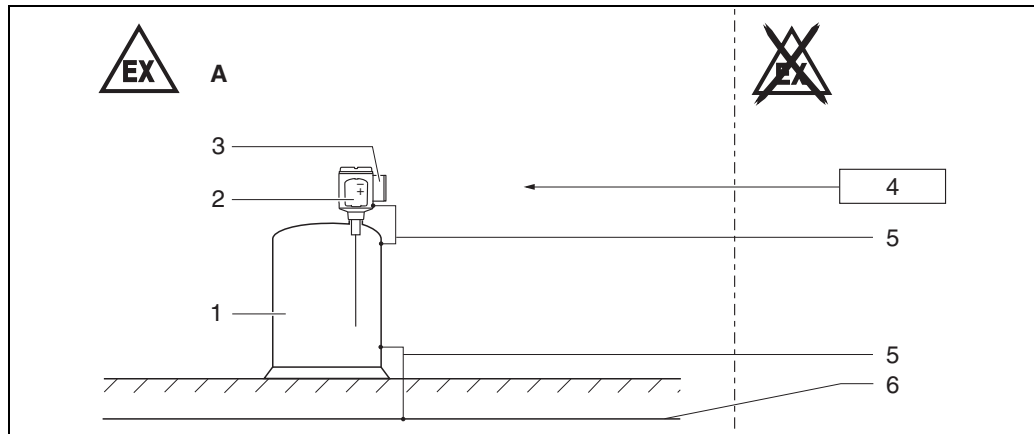


Abbildung 1

A Zone 1

- 1 Behälter; Zone 0, Zone 1
- 2 Elektronikraum Ex ia, Elektronikensatz
- 3 Anschlussraum Ex d
- 4 Spannungsversorgung
- 5 Potentialausgleichsleitung
- 6 Potentialausgleich

- Nach einer Gehäuse-Ausrichtung (Verdrehen): Arretierschraube wieder fest anziehen (siehe Betriebsanleitung).
- Bei der Gerätemontage:
  - Mechanische Beschädigung oder Reibung in der Anwendung ausschließen.
  - Besonders auf Strömungsverhältnisse und Behältereinbauten achten.
- Dauergebrauchstemperatur des Anschlusskabels:  $-40\text{ °C} \dots \geq +85\text{ °C}$ ; mindestens aber entsprechend dem Einsatztemperaturbereich der Anwendung zuzüglich der Berücksichtigung von Prozessbedingungen ( $T_{\text{amb,min}}$ ), ( $T_{\text{amb,max}} + 20\text{ K}$ ).
- Nur Leitungseinführungen verwenden, die für den Anwendungsfall geeignet und bescheinigt sind.  
Auswahlkriterien nach IEC/EN 60079-14 beachten. Hierbei gilt: Im Anschlussraum sind keine Zündquellen vorhanden.
- Für den Betrieb des Messumformergehäuses bei einer Umgebungstemperatur unter  $-20\text{ °C}$ : Geeignete Leitungen und für den Einsatz zugelassene Leitungseinführungen verwenden.
- Beim Anschluss über eine Rohrleitungseinführung, die für diesen Zweck zugelassen ist: Zugehörige Abdichtungsvorrichtung unmittelbar am Gehäuse anordnen.
- Nicht benutzte Einführungsöffnungen mit Verschlussstopfen verschließen, die der Zündschutzart entsprechen und zugelassen sind.  
Der Transportverschlussstopfen aus Kunststoff erfüllt diese Anforderung nicht und muss deshalb bei der Installation ausgetauscht werden.
- Vor dem Betrieb:
  - Deckel bis zum Anschlag eindrehen.
  - Sicherungskralle am Deckel fest anziehen.
- Bei explosionsfähiger Atmosphäre:
  - Elektrischen Anschluss des Versorgungsstromkreises nicht unter Spannung öffnen.
  - Anschlussraumdeckel nicht öffnen.

**Eigensicherheit**

- Das Gerät kann an eine Service-Schnittstelle angeschlossen werden; Betriebsanleitung berücksichtigen.

**Potentialausgleich**

- Gerät in den örtlichen Potentialausgleich einbeziehen.



**Sicherheitshinweise:  
Zone 0:**

- Bei explosionsfähigen Dampf-Luft-Gemischen: Gerät nur unter atmosphärischen Bedingungen betreiben.
  - Temperatur: -20 °C ... +60 °C
  - Druck: 80 kPa ... 110 kPa (0,8 bar ... 1,1 bar)
  - Luft mit normalem Sauerstoffgehalt, üblicherweise 21 % (V/V)
- Wenn keine explosionsfähigen Gemische vorliegen oder Zusatzmaßnahmen gemäß EN 1127-1 getroffen sind: Gerät gemäß seiner Herstellerspezifikation auch außerhalb der atmosphärischen Bedingungen betreibbar.

**Temperaturtabellen**

siehe Seite 23

**Anschlusswerte**

Die Leistungsaufnahme von I/O-Modulen mit passivem PFS-Ausgang kann für verschiedene Anwendungen beschränkt werden.

- Empfohlen: Leistungsaufnahme = 1 W.  
Diese gilt für ein Versorgungsspannung an der Klemme von 27 V DC.
- Bei einer höheren Versorgungsspannung ( $U_{max}$ ):  
Leistungsaufnahme mittels Reihenwiderstand ( $R_V$ ) beschränken, siehe folgende Tabelle.

**Tabelle für den PFS-Reihenwiderstand ( $R_V$ )**

Leistungsaufnahme	1,0 W
Leistungsaufnahme gesamt	1,88 W
Innenwiderstand $R_i$	760 $\Omega$

$U_{max}$ [V]	$R_V$ min
35	205 $\Omega$
34	177 $\Omega$
33	150 $\Omega$
32	122 $\Omega$
31	95 $\Omega$
30	67 $\Omega$
29	39 $\Omega$
28	12 $\Omega$
27	0 $\Omega$

**Hinweis!**

Für eine höhere oder niedrigere innere Leistungsaufnahme können die Werte bei Pepperl+Fuchs erfragt werden.

Grundspezifikation, Option „Zulassung“ = ED, IC

**Anschlussraum Ex d**

Grundspezifikation, Option „Elektrischer Ausgang“ = PA (TRC [27])

Klemme 1 (+), 2 (-)	Klemme 3 (+), 4 (-)
Versorgung: $U_N = 32$ V DC $U_m = 250$ V	Schaltausgang (PFS): $U_N = 35$ V DC $U_m = 250$ V

Elektronikraum Ex ia

Service-Schnittstelle (CDI)

Unter Berücksichtigung der folgenden Werte ist das Gerät an das zugelassene Service-Tool oder an eine vergleichbare Schnittstelle anschließbar:

Service-Schnittstelle												
$U_i = 7,3 \text{ V}$ wirksame innere Induktivität $L_i = \text{vernachlässigbar}$ wirksame innere Kapazität $C_i = \text{vernachlässigbar}$												
$U_o = 7,3 \text{ V}$ $I_o = 100 \text{ mA}$ $P_o = 160 \text{ mW}$												
$L_o \text{ (mH)} =$	5,00	2,00	1,00	0,50	0,20	0,10	0,05	0,02	0,01	0,005	0,002	0,001
$C_o \text{ (}\mu\text{F)} =$	0,73	1,20	1,60	2,00	2,60	3,20	4,00	5,50	7,30	10,00	12,70	12,70

# Temperaturtabellen/Temperature tables/ Tableaux des températures

## Inhaltsverzeichnis/Table of Contents/Sommaire

Allgemeine Hinweise/General notes/Généralités .....	24
Diagramm/Diagram/Diagramme .....	25
Sonden-Design: kompakt/Probe design: compact/Construction de sonde: compacte	
Sonde und Elektronikgehäuse/Probe and electronics housing/Sonde et boîtier de l'électronique: Zone 1	
LTC50 .....	26
LTC51 .....	26
Sonde/Probe/Sonde: Zone 0 Elektronikgehäuse/Electronics housing/Boîtier de l'électronique: Zone 1	
LTC5X .....	27
Sonden-Design: abgesetzt/Probe design: remote/Construction de sonde: séparée	
Sonde/Probe/Sonde: Zone 0, Zone 1 Elektronikgehäuse/Electronics housing/Boîtier de l'électronique: Zone 1	
LTC5X .....	27

## Allgemeine Hinweise

Wenn nicht anders angegeben, beziehen sich die Positionen immer auf die Grundspezifikation.

### Hinweis!

Zulässigen Temperaturbereich an der Sonde beachten.

### Auswahltabelle

Zulassung		Gehäuse	
ED	ATEX: II 1/2G Ex d [ia] IIC T6-T1 Ga/Gb	A2	GT20 Zweikammer, Alu beschichtet
IC	IECEX: Ex d [ia] IIC T6-T1 Ga/Gb	A3	GT18 Zweikammer, 316L

Elektrischer Ausgang		Transmission-Code des Anschlussklemmenmoduls	Kanäle
PA	2-Draht, PROFIBUS PA, Schaltausgang (PFS)	TRC [27]; TRC [07] <sup>1</sup>	1 oder 2 Kanäle benutzt

<sup>1</sup> siehe Typenschild

## General notes

Unless otherwise indicated, the positions always refer to the basic specification.

### Note!

Observe the permitted temperature range at the probe.

### Selection table

Approval		Housing	
ED	ATEX: II 1/2G Ex d [ia] IIC T6-T1 Ga/Gb	A2	GT20 dual compartment, Alu coated
IC	IECEX: Ex d [ia] IIC T6-T1 Ga/Gb	A3	GT18 dual compartment, 316L

Electrical output		Transmission code of the terminal module	Channels
PA	2-wire, PROFIBUS PA, switch output (PFS)	TRC [27]; TRC [07] <sup>1</sup>	1 or 2 channels used

<sup>1</sup> see nameplate

## Généralités

Sauf indication contraire, les positions se réfèrent toujours aux spécifications de base.

### Remarque !

Tenir compte de la gamme de température admissible à la sonde.

### Tableau de sélection

Agrément		Boîtier	
ED	ATEX: II 1/2G Ex d [ia] IIC T6-T1 Ga/Gb	A2	GT20 double compartiment, alu revêtu
IC	IECEX: Ex d [ia] IIC T6-T1 Ga/Gb	A3	GT18 double compartiment, 316L

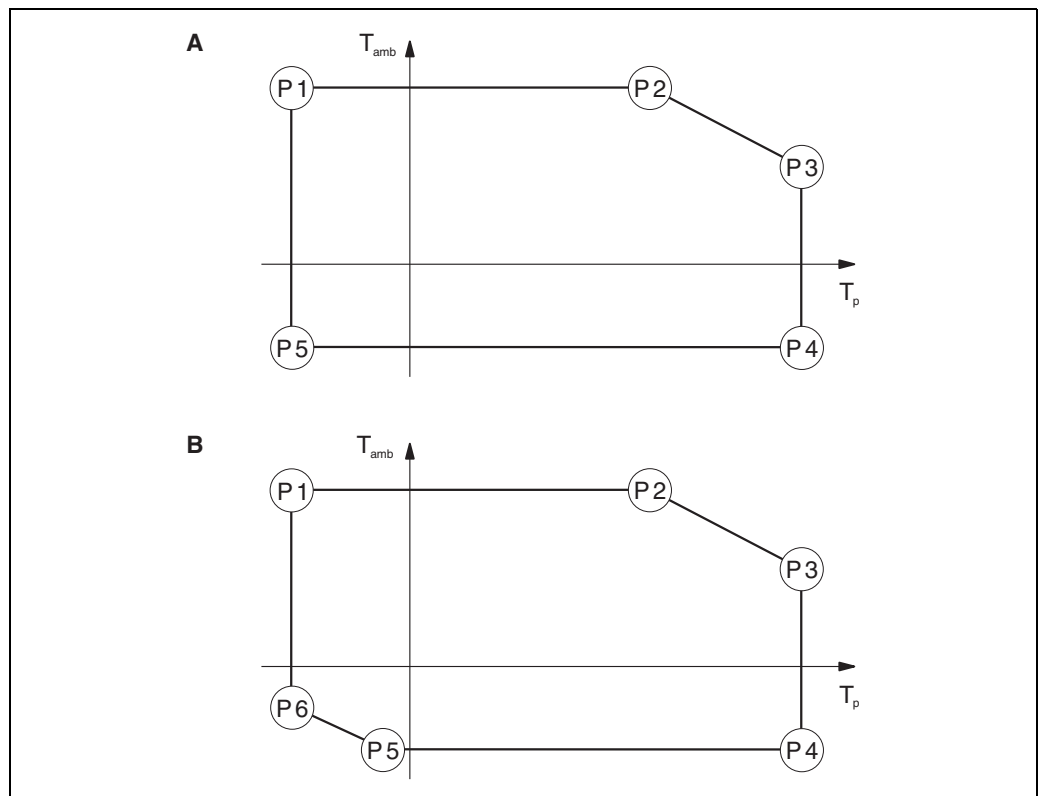
  

Sortie électrique		Code de transmission du module de raccordement	Voies
PA	2-fils, PROFIBUS PA, sortie tout ou rien (PFS)	TRC [27]; TRC [07] <sup>1</sup>	1 ou 2 voies utilisées

<sup>1</sup> voir plaque signalétique

Diagramm/Diagram/  
Diagramme

Beispieldiagramme zu den Temperatortabellen/Example diagrams to the temperature tables/  
Diagrammes d'exemple aux tableaux des températures



Abbildung/Figure/Figure 1

- A Version 1
- B Version 2

$T_{amb}$  Umgebungstemperatur/Ambient temperature/Température ambiante  
 $T_p$  Prozesstemperatur/Process temperature/Température de process

**Sonden-Design: kompakt/Probe design: compact/Construction de sonde: compacte**

**Sonde und Elektronikgehäuse/Probe and electronics housing/Sonde et boîtier de l'électronique : Zone 1**

**LTC50**

**Elektrischer Ausgang/Electrical output/Sortie électrique = PA (TRC [27])**

Gehäuse/Housing/Boîtier = A2													
Elektrischer Ausgang/ Electrical output/ Sortie électrique	Temperaturklasse/ Temperature class/ Classe de température	P 1		P 2		P 3		P 4		P 5		P 6	
		T <sub>p</sub>	T <sub>amb</sub>	T <sub>p</sub>	T <sub>amb</sub>	T <sub>p</sub>	T <sub>amb</sub>	T <sub>p</sub>	T <sub>amb</sub>	T <sub>p</sub>	T <sub>amb</sub>	T <sub>p</sub>	T <sub>amb</sub>
1 Kanal benutzt/ 1 channel used/ 1 voie utilisée	T6 (85 °C)	-20 °C	60 °C	60 °C	60 °C	80 °C	56 °C	80 °C	-20 °C	-20 °C	-20 °C	-	-
2 Kanäle benutzt/ 2 channels used/ 2 voies utilisées	T6 (85 °C)	-20 °C	60 °C	60 °C	60 °C	80 °C	56 °C	80 °C	-20 °C	-20 °C	-20 °C	-	-

**LTC51**

**Elektrischer Ausgang/Electrical output/Sortie électrique = PA (TRC [27])**

Gehäuse/Housing/Boîtier = A2													
Elektrischer Ausgang/ Electrical output/ Sortie électrique	Temperaturklasse/ Temperature class/ Classe de température	P 1		P 2		P 3		P 4		P 5		P 6	
		T <sub>p</sub>	T <sub>amb</sub>	T <sub>p</sub>	T <sub>amb</sub>	T <sub>p</sub>	T <sub>amb</sub>	T <sub>p</sub>	T <sub>amb</sub>	T <sub>p</sub>	T <sub>amb</sub>	T <sub>p</sub>	T <sub>amb</sub>
1 Kanal benutzt/ 1 channel used/ 1 voie utilisée	T6 (85 °C)	-40 °C	60 °C	60 °C	60 °C	85 °C	53 °C	85 °C	-40 °C	-40 °C	-40 °C	-	-
	T5 (100 °C)	-40 °C	75 °C	75 °C	75 °C	100 °C	68 °C	100 °C	-40 °C	-40 °C	-40 °C	-	-
	T4 (135 °C)	-40 °C	80 °C	80 °C	80 °C	135 °C	69 °C	135 °C	-40 °C	-40 °C	-40 °C	-	-
	T3 (200 °C)	-40 °C	80 °C	80 °C	80 °C	200 °C	56 °C	200 °C	-40 °C	-40 °C	-40 °C	-	-
2 Kanäle benutzt/ 2 channels used/ 2 voies utilisées	T6 (85 °C)	-40 °C	60 °C	60 °C	60 °C	85 °C	53 °C	85 °C	-40 °C	-40 °C	-40 °C	-	-
	T5 (100 °C)	-40 °C	75 °C	75 °C	75 °C	100 °C	68 °C	100 °C	-40 °C	-40 °C	-40 °C	-	-
	T4 (135 °C)	-40 °C	75 °C	75 °C	75 °C	135 °C	63 °C	135 °C	-40 °C	-40 °C	-40 °C	-	-
	T3 (200 °C)	-40 °C	75 °C	75 °C	75 °C	200 °C	50 °C	200 °C	-40 °C	-40 °C	-40 °C	-	-

Gehäuse/Housing/Boîtier = A3													
Elektrischer Ausgang/ Electrical output/ Sortie électrique	Temperaturklasse/ Temperature class/ Classe de température	P 1		P 2		P 3		P 4		P 5		P 6	
		T <sub>p</sub>	T <sub>amb</sub>	T <sub>p</sub>	T <sub>amb</sub>	T <sub>p</sub>	T <sub>amb</sub>	T <sub>p</sub>	T <sub>amb</sub>	T <sub>p</sub>	T <sub>amb</sub>	T <sub>p</sub>	T <sub>amb</sub>
1 Kanal benutzt/ 1 channel used/ 1 voie utilisée	T6 (85 °C)	-40 °C	60 °C	60 °C	60 °C	85 °C	51 °C	85 °C	-40 °C	-40 °C	-40 °C	-	-
	T5 (100 °C)	-40 °C	75 °C	75 °C	75 °C	100 °C	66 °C	100 °C	-40 °C	-40 °C	-40 °C	-	-
	T4 (135 °C)	-40 °C	80 °C	80 °C	80 °C	135 °C	67 °C	135 °C	-40 °C	-40 °C	-40 °C	-	-
	T3 (200 °C)	-40 °C	80 °C	80 °C	80 °C	200 °C	48 °C	200 °C	-40 °C	-40 °C	-40 °C	-	-
2 Kanäle benutzt/ 2 channels used/ 2 voies utilisées	T6 (85 °C)	-40 °C	60 °C	60 °C	60 °C	85 °C	51 °C	85 °C	-40 °C	-40 °C	-40 °C	-	-
	T5 (100 °C)	-40 °C	75 °C	75 °C	75 °C	100 °C	66 °C	100 °C	-40 °C	-40 °C	-40 °C	-	-
	T4 (135 °C)	-40 °C	75 °C	75 °C	75 °C	135 °C	61 °C	135 °C	-40 °C	-40 °C	-40 °C	-	-
	T3 (200 °C)	-40 °C	75 °C	75 °C	75 °C	200 °C	45 °C	200 °C	-40 °C	-40 °C	-40 °C	-	-

**Sonde/Probe/Sonde : Zone 0**  
**Elektronikgehäuse/Electronics housing/Boîtier de l'électronique : Zone 1**

**LTC5X**

**Elektrischer Ausgang/Electrical output/Sortie électrique = PA (TRC [27])**

Gehäuse/Housing/Boîtier = A2, A3													
Elektrischer Ausgang/ Electrical output/ Sortie électrique	Temperaturklasse/ Temperature class/ Classe de température	P 1		P 2		P 3		P 4		P 5		P 6	
		T <sub>p</sub>	T <sub>amb</sub>	T <sub>p</sub>	T <sub>amb</sub>	T <sub>p</sub>	T <sub>amb</sub>	T <sub>p</sub>	T <sub>amb</sub> <sup>1</sup>	T <sub>p</sub>	T <sub>amb</sub> <sup>1</sup>	T <sub>p</sub>	T <sub>amb</sub>
1 Kanal benutzt/ 1 channel used/ 1 voie utilisée	T6 (85 °C)	-20 °C	60 °C	60 °C	60 °C	60 °C	60 °C	60 °C	-40 °C	-20 °C	-40 °C	-	-
	T5 (100 °C)	-20 °C	75 °C	60 °C	75 °C	60 °C	75 °C	60 °C	-40 °C	-20 °C	-40 °C	-	-
2 Kanäle benutzt/ 2 channels used/ 2 voies utilisées	T6 (85 °C)	-20 °C	60 °C	60 °C	60 °C	60 °C	60 °C	60 °C	-40 °C	-20 °C	-40 °C	-	-
	T5 (100 °C)	-20 °C	75 °C	60 °C	75 °C	60 °C	75 °C	60 °C	-40 °C	-20 °C	-40 °C	-	-

<sup>1</sup> LTC50, ohne abgesetzten Sensor/without remote sensor/sans sonde séparée = -20 °C

**Sonden-Design: abgesetzt/Probe design: remote/Construction de sonde : séparée**

**Sonde/Probe/Sonde : Zone 0, Zone 1**  
**Elektronikgehäuse/Electronics housing/Boîtier de l'électronique : Zone 1**

**LTC5X**

Optionale Spezifikation, Sonden-Design/Optional specification, Probe design/Spécifications optionnelles, Construction de la sonde = B

**Elektrischer Ausgang/Electrical output/Sortie électrique = PA (TRC [27])**

Gehäuse/Housing/Boîtier = A2, A3													
Elektrischer Ausgang/ Electrical output/ Sortie électrique	Temperaturklasse/ Temperature class/ Classe de température	P 1		P 2		P 3		P 4		P 5		P 6	
		T <sub>p</sub>	T <sub>amb</sub>	T <sub>p</sub>	T <sub>amb</sub>	T <sub>p</sub>	T <sub>amb</sub>	T <sub>p</sub>	T <sub>amb</sub>	T <sub>p</sub>	T <sub>amb</sub>	T <sub>p</sub>	T <sub>amb</sub>
1 Kanal benutzt/ 1 channel used/ 1 voie utilisée	T6 (85 °C)	-	60 °C	-	60 °C	-	60 °C	-	-40 °C	-	-40 °C	-	-
	T5 (100 °C)	-	75 °C	-	75 °C	-	75 °C	-	-40 °C	-	-40 °C	-	-
2 Kanäle benutzt/ 2 channels used/ 2 voies utilisées	T6 (85 °C)	-	60 °C	-	60 °C	-	60 °C	-	-40 °C	-	-40 °C	-	-
	T5 (100 °C)	-	75 °C	-	75 °C	-	75 °C	-	-40 °C	-	-40 °C	-	-

T<sub>p</sub> = abhängig vom Sensor/dependent on the sensor/dépend du capteur









With regard to the supply of products, the current issue of the following document is applicable: The General Terms of Delivery for Products and Services of the Electrical Industry, published by the Central Association of the "Elektrotechnik und Elektroindustrie (ZVEI) e.V." including the supplementary clause: "Erweiterter Eigentumsvorbehalt".

# PROCESS AUTOMATION – PROTECTING YOUR PROCESS



## Worldwide Headquarters

Pepperl+Fuchs GmbH  
68307 Mannheim · Germany  
Tel. +49 621776-0  
E-mail: [info@de.pepperl-fuchs.com](mailto:info@de.pepperl-fuchs.com)

For the Pepperl+Fuchs representative  
closest to you check [www.pepperl-fuchs.com/pfcontact](http://www.pepperl-fuchs.com/pfcontact)

[www.pepperl-fuchs.com](http://www.pepperl-fuchs.com)

Subject to modifications  
Copyright Pepperl+Fuchs • Printed in Germany



SI005190-C/98/A3/15.13  
FM7.2

 **PEPPERL+FUCHS**  
*PROTECTING YOUR PROCESS*

DOCT-3754

269418  
04/2015