

Betriebsanleitung  
Instruction manual  
Notice d'instructions

***Pulscon***

**LTC51**

**2-wire, 4 mA ... 20 mA HART, switch output (PFS)**

**ATEX: II 1/3G Ex ic [ia] IIC T6-T1 Ga/Gc**

**IECEX: Ex ic [ia] IIC T6-T1 Ga/Gc**



**SI011270-C**

**DE** – Sicherheitshinweise für elektrische Betriebsmittel für explosionsgefährdete Bereiche, siehe Seite 5

**EN** – Safety instructions for electrical apparatus for explosion-hazardous areas, see page 11

**FR** – Conseils de sécurité pour matériels électriques destinés aux zones explosibles, regardez à la page 17

**bg** - Правила за техниката на безопасност за електрически средства за производство във взривоопасни зони. Ако не разбирате езика на това ръководство има възможност да си поръчате при нас едно ръководство, преведено на езика на Вашата страна

**Заявление за съответствие с EG**

Производителят Pepperl+Fuchs декларира с това заявление за съответствие и с предявяването на сертификата CE, че този продукт отговаря на изискванията на съответните европейски директиви. Прилаганите директиви, норми и документи са указани в заявлението за съответствие

**cs** - Bezpečnostní pokyny pro elektrické přístroje v místech s nebezpečím výbuchu. Pokud nemáte možnost přečíst si tento návod, můžete si u nás objednat návod přeložený do svého jazyka.

**Prohlášení o shodě s ES**

Společnost Pepperl+Fuchs prohlašuje prostřednictvím tohoto prohlášení a použitím značky CE, že tento výrobek vyhovuje příslušným evropským směrnici. Zmíněné směrnice, normy a dokumenty jsou uvedeny v Prohlášení o shodě.

**da** - Sikkerhedsforskrifter for elektriske apparater certificeret til brug i eksplosionsfarlige områder. Hvis du ikke forstår denne manual, kan en oversat kopi af den på dit eget sprog bestilles fra os.

**EF-overensstemmelseserklæring**

Med denne overensstemmelseserklæring og tilføjelsen af CE-mærket sikrer producenten Pepperl+Fuchs, at produktet er i overensstemmelse med relevante europæiske direktiver. Dokumentation for overensstemmelsen gives i de anførte direktiver, standarder og dokumenter.

**el** - Οδηγίες ασφαλείας ηλεκτρικών συσκευών για επικίνδυνες για έκρηξη περιοχές. Σε περίπτωση που δεν μπορείτε να διαβάσετε αυτές τις οδηγίες, τότε μπορείτε να παραγγείλετε ένα αντίστοιχο μεταφρασμένο στη γλώσσα σας.

**Δήλωση πιστότητας ΕΚ**

Με αυτή τη δήλωση πιστότητας και την τοποθέτηση του σήματος CE ο κατασκευαστής Pepperl+Fuchs δηλώνει, ότι αυτό το προϊόν συμμορφώνεται με τις ευρωπαϊκές οδηγίες που πρέπει να εφαρμοστούν. Οι οδηγίες, τα πορότυπα και τα έγγραφα που εφαρμόστηκαν αναφέρονται στη δήλωση πιστότητας.

**es** - Instrucciones de seguridad de aparatos eléctricos homologados para su utilización en áreas expuestas a riesgos de deflagración. Si no entiende este manual, puede pedir un ejemplar en su idioma.

**Declaración de conformidad CE**

Por la presente declaración y la inclusión de la marca CE, el fabricante Pepperl+Fuchs, declara que el producto cumple con las directivas europeas pertinentes. Las directivas, normas y documentos de aplicación se indican en la declaración de conformidad.

**et** - Ohutusjuhised plahvatusohtlikus keskkonnas kasutatavate elektriseadmete kohta. Kui Te ei saa käesolevast juhendist aru, võite meilt tellida Teie riigikeelde tõlgitud juhendi.

**EL vastavusdeklaratsioon**

Tootja Pepperl+Fuchs kinnitab juurdelisatud vastavusdeklaratsiooniga esitamise ja CE-märgise kandmise tootele, et käesolev toode vastab kohaldatavate Euroopa Liidu direktiivide nõuetele. Kohaldatavad direktiivid, standardid ja dokumendid on ära toodud vastavusdeklaratsiooniga.

**fi** - Turvallisuusohjeita sähkölaitteille, jotka on vahvistettu käytettäväksi räjähdysvaarallisilla alueilla. Jos et ymmärrä tätä käsikirjaa, voit tilata meiltä käännöksen omalla kansallisella kielelläsi.

**EU-vaatimustenmukaisuustodistus**

Valmistaja Pepperl+Fuchs vakuuttaa täällä vaatimustenmukaisuustodistuksella ja CE-merkin kiinnittämisellä, että tämä tuote täyttää sovellettavien EU-direktiivien määräykset. Sovellettavat direktiivit, normit ja dokumentit on merkitty vaatimustenmukaisuustodistukseen.

**hu** - Biztonsági információk robbanásveszélyes területre való elektromos eszközökhöz. Amennyiben nem tudja elolvasni ezt az útmutatót, akkor megrendelheti az Ön anyanyelvére lefordítva is.

**EK-megfelelőségi nyilatkozat**

Az Pepperl+Fuchs mint gyártó jelen megfeleléségi nyilatkozattal és a CE-jelzés felhelyezésével kijelenti, hogy ez a termék megfelel az alkalmazandó európai irányelveknek. Az alkalmazott irányelvek, szabványok és dokumentumok a megfeleléségi nyilatkozatban fel vannak tüntetve.

**it** - Istruzioni di sicurezza per apparecchiature elettriche certificate per l'utilizzo in aree con pericolo di esplosione. Se il presente manuale non risulta comprensibile potete ordinarne una copia tradotta nella vostra lingua.

**Dichiarazione di conformità CE**

Con questa dichiarazione e con l'applicazione del marchio CE, il costruttore Pepperl+Fuchs, assicura che il prodotto è conforme alle direttive europee vigenti. Prova della conformità è fornita dall'osservanza delle direttive, delle norme e dei documenti elencati.

**lt** - Elektros įrenginio saugumo nurodymai, susiję su sprogimo zonomis. Jeigu negalite perskaityti šios instrukcijos, kreipkitės į mus, kad užsisakytumėte į jūsų gimtąją kalbą išverstą instrukciją.

**EB atitikties deklaracija**

Gaminatojas Pepperl+Fuchs šia atitikties deklaracija ir CE ženkliniu patvirtina, kad gaminys atitinka taikytinas ES direktyvas. Taikomos direktyvos, normos ir dokumentai yra pateikiami atitikties deklaracijoje.

**lv** - Drošības norādījumi elektrisko darba instrumentu lietošanai apgabalos, kas pakļauti sprādzienbīstāmībai. Ja Jums nav iespēju izlasīt šos norādījumus, Jūs varat pasūtīt pie mums tulkojumu Jūsu valsts valodā.

**ES atbilstības apliecinājums**

Ražotājs Pepperl+Fuchs ar šo atbilstības apliecinājumu un CE zīmola lietojumu apstiprina, ka produkts izgatavots saskaņā ar atbilstošajām Eiropas vadlīnijām. Piemērotās vadlīnijas, normas un dokumentātrunāti atbilstības apliecinājumā.

**nl** - Veiligheidsinstructies voor elektrisch materieel in explosiegevaarlijke omgeving. Wanneer u deze handleiding niet kunt lezen, kunt u een in uw landstaal vertaalde handleiding bij ons bestellen.

**EG Conformiteitsverklaring**

De leverancier Pepperl+Fuchs waarborgt met deze verklaring en het aanbrengen van het CE-teken, dat dit product overeenstemt met de geldende Europese richtlijnen. De geldende richtlijnen, normen en documenten zijn aangegeven in de conformiteitsverklaring.

**pl** - Wskazówki dot. bezpieczeństwa dla urządzeń elektrycznych stosowanych w obszarze zagrożonym wybuchem. Jeśli niniejsza instrukcja napisana jest w języku, którym się nie posługujesz, możesz zamówić u nas przetłumaczony dokument.

**Deklaracja zgodności WE**

Producent Pepperl+Fuchs w niniejszej deklaracji zgodności wraz z nadaniem znaku CE oświadcza, że produkt ten jest zgodny z obowiązującą Europejską Dyrektywą. Zastosowane wytyczne, normy oraz dokumenty podane są w deklaracji zgodności

**pt** - Instruções de segurança para dispositivos eléctricos certificados para utilização em áreas de risco de incêndio. Se não compreender este manual, pode encomendar-nos directamente uma cópia na sua língua.

**Declaração de conformidade CE**

Com esta declaração de conformidade e a aplicação da marca CE, o fabricante Pepperl+Fuchs, garante que o produto obedece às directivas europeias a aplicar. As directivas, normas e documentos são apresentadas na declaração de conformidade.

**ro** - Indicații de siguranță pentru mijloacele de producție electrice pentru zonele periculoase de explozie. Dacă nu puteți citi aceste instrucțiuni, atunci puteți comanda la noi instrucțiunile traduse în limba țării dumneavoastră.

**Declarație de conformitate CE**

Producătorul Pepperl+Fuchs declară prin declarația de conformitate alăturată și prin aplicarea semnului CE că acest produs corespunde directivelor europene aplicabile. Directivele, normele aplicate și documentele sunt menționate în declarația de conformitate.

**sk** - Bezpečnostné pokyny pre elektrické zariadenie prevádzkované v priestoroch nebezpečenstvom výbuchu. Ak nemáte možnosť prečítať si tento návod, môžete si u nás objednať návod preložený do svojho jazyka.

**Vyhlasenie o konformite s ES**

Spoločnosť Pepperl+Fuchs vyhlasuje prostredníctvom tohto vyhlásenia o konformite a použitím značky CE, že tento výrobok vyhovuje príslušným európskym smerniciam. Zmieňované smernice, normy a dokumenty sú uvedené vo Vyhlasení o konformite.

**sl** - Varnostni napotki glede električne opreme, namenjene za uporabo v eksplozivnih območjih. Če teh navodil ne morete razumeti, lahko pri nas naročite prevod v vaš jezik.

**Pojasnilo glede potrdila o skladnosti ES**

Proizvajalec Pepperl+Fuchs s to izjavo o skladnosti in navedbo oznake CE izjavlja, da je ta izdelek skladen s predpisanimi evropskimi smernicami. Upoštewane smernice, standardi in dokumenti so navedeni v izjavi o skladnosti.

**sv** - Säkerhetsföreskrifter för elektrisk utrustning certifierad för användning i explosionsfarliga områden. Om du inte förstår denna manual, kan en översatt kopia på ditt eget språk beställas från oss.

**EG-försäkran om överensstämmelse**

Pepperl+Fuchs försäkras med vidstående försäkran om överensstämmelse och med CE-märkningen att denna produkt överensstämmer med de tillämpbara europeiska riktlinjerna. De tillämpade riktlinjerna, normerna och dokumenten anges i försäkran om överensstämmelse.

EU-Konformitätserklärung/EU-Declaration of conformity/  
Déclaration UE de conformité

EU-Declaration of conformity

en/de

EU-Konformitätserklärung

Pepperl+Fuchs GmbH  
Lilienthalstraße 200  
68307 Mannheim  
Germany  
Phone +49 621 776-0  
Fax +49 621 776-1000

No. / Nr.: DOC-0091A  
Date / Datum: 2015-03-26

Copyright Pepperl+Fuchs  
www.pepperl-fuchs.com



Declaration of conformity / Konformitätserklärung

We, Pepperl+Fuchs GmbH declare under our sole responsibility that the products listed below are in conformity with the listed European Directives and standards.

Die Pepperl+Fuchs GmbH erklärt hiermit in alleiniger Verantwortung, dass die unten gelisteten Produkte den genannten Europäischen Richtlinien und Normen entsprechen.

Productfamily / Produktfamilie

Productfamily / Produktfamilie	Description / Beschreibung
LTC50-X-XXXXX-XXXXX-XX	Pulscan Guided Microwave
LTC51-X-XXXXX-XXXXX-XX	Pulscan Guided Microwave
LTC57-X-XXXXX-XXXXX-XX	Pulscan Guided Microwave

The „X“ marked letters of the type code are placeholders and can be replaced by the code described in ANNEX TYPE CODE.  
Die mit „X“ markierten Stellen im Typenschlüssel sind Platzhalter und können durch den Schlüssel ersetzt werden der in ANNEX TYPE CODE beschrieben ist.

ANNEX TYPE CODE

The „X“ marked letters of the type code are placeholders and can be replaced by the following code:  
Die mit „X“ markierten Stellen im Typenschlüssel sind Platzhalter und können durch folgenden Schlüssel ersetzt werden:

LTC50-X-XXXXX-XXXXX-XX								
LTC50	-X	-XXX	X	X	-XX	XX	X	-XX
Product family	Probe version	Process Connection	Electrical connection	Sealing	Housing	Electrical Output IH, ID, IE, PA, DH	Display	Certificates Options E1, EX, ED, SX, EG, EW
LTC51-X-XXXXX-XXXXX-XX								
LTC51	-X	-XXX	X	X	-XX	XX	X	-XX
Product family	Probe version	Process Connection	Electrical connection	Sealing	Housing	Electrical Output IH, ID, IE, PA, DH	Display	Certificates Options E1, EX, ED, E2, SX, EG, EW
LTC57-X-XXXXX-XXXXX-XX								
LTC57	-X	-XXX	X	X	-XX	XX	X	-XX
Product family	Probe version	Process Connection	Electrical connection	Sealing	Housing	Electrical Output IH, ID, IE, PA, DH	Display	Certificates Options E1, EX, S3, S4, SX, EG

Directives and Standards / Richtlinien und Normen

EU-Directive EU-Richtlinie	Standards Normen
2004/108/EC (EMC)	EN 61326-1:2006 EN 61326-2-3:2006
94/9/EC (ATEX)	EN 60079-0:2012 EN 60079-1:2007 EN 60079-11:2012 EN 60079-26:2007 EN 60079-31:2009

Affixed CE Marking / Angebrachte CE-Kennzeichnung



Signatures / Unterschriften

Mannheim, 2015-03-26

ppa. Lutz Liebers  
Vice President Sales

i.V. Martin Holdefer  
Business Development Manager

ANNEX 94/9/EC (ATEX)

Notified Body QM-System / Notifizierte Stelle des QM-Systems:  
Physikalisch Technische Bundesanstalt (0102)  
Bundesallee 100  
38116 Braunschweig, Germany

Marking and Certificates / Kennzeichnung und Zertifikate

Products / Produkte	All products listed above (depending on ordering option) / Alle oben gelisteten Produkte (abhängig von Bestelloption)	
Marking Kennzeichnung	Certificate Zertifikat	Issuer ID Aussteller ID
Ⓢ II 1 G Ⓢ II 1/2 G Ⓢ II 1/3 G Ⓢ II 1 D Ⓢ II 1/2 D	DEKRA 14 ATEX 0117 X	0344

Key for Issuer ID / Schlüssel zur Aussteller ID

ID	Issuer / Aussteller
0344	DEKRA Certification B.V. Meander 1051 6825 MJ Arnhem Netherlands





# ***Pulscon*** **LTC51**

**2 fils, 4 mA ... 20 mA HART, sortie tout ou rien (PFS)**

## **Sommaires**

Documentation correspondante .....	18
Documentation complémentaire .....	18
Certificats constructeur .....	18
Référence de commande étendue .....	18
Conseils de sécurité : Généralités .....	19
Conseils de sécurité : Conditions particulières .....	19
Conseils de sécurité : Installation .....	20
Conseils de sécurité : Zone 0 .....	21
Tableaux des températures .....	21
Valeurs de raccordement .....	21

FR

**Documentation correspondante**

Le présent document fait partie intégrante des manuels de mise en service suivants :  
BA01001O  
C'est le manuel de mise en service correspondant à l'appareil qui est valable.

**Documentation complémentaire**

Manuel sur la protection contre les explosions

**Certificats constructeur**

**Déclaration UE de conformité**

regardez à la page 3

**Certification d'examen CE de type**

Numéro de certificat :  
DEKRA 14 ATEX 0117X

**Déclaration CEI de conformité**

Numéro de certificat :  
IECEX DEK 14.0066X

En apposant le numéro de certificat, on certifie la conformité aux normes sous [www.IECEX.com](http://www.IECEX.com) (en fonction de l'exécution de l'appareil).

- IEC 60079-0:2011
- IEC 60079-11:2011
- IEC 60079-15:2010
- IEC 60079-26:2006

**Référence de commande étendue**

La référence de commande étendue (Extended order code) est indiquée sur la plaque signalétique qui est apposée de façon bien visible sur l'appareil. Pour plus d'informations sur la plaque signalétique : Voir manuel de mise en service correspondant.

Structure de la référence de commande étendue

Type d'appareil	-	Spécifications de base	+	Spécifications optionnelles
LTC5X	-	X-XXXXX-XXXXX-XX XXXXX	+	XXXXXXXXXX

X = Caractère de remplacement

Position pour une option sélectionnée dans la spécification (chiffre ou lettre).

**Spécifications de base**

Les caractéristiques indispensables pour l'appareil sont définies dans les spécifications de base. Le nombre de positions dépend du nombre de caractéristiques disponibles, l'option choisie pour une caractéristique pouvant être composée de plusieurs positions.

**Spécifications optionnelles**

Les caractéristiques additionnelles de l'appareil sont décrites dans les spécifications optionnelles. Le nombre de positions dépend du nombre de caractéristiques disponibles.

Pour plus d'informations sur l'appareil, voir les tableaux suivants. Chaque caractère Ex ou chaque identifiant de la référence de commande étendue est décrit ici.

FR

### Spécifications de base

Option sélectionnée	Position	Description
Agrément	LTC51-X-XXXXX-XXXXX- <b>XX</b> XXXXX E2 ID	ATEX II 1/3G Ex ic [ia] IIC T6-T1 Ga/Gc IECEX Ex ic [ia] IIC T6-T1 Ga/Gc
Sortie électrique	LTC51-X-XXXXX-XX <b>XX</b> X-XX XXXXX ID	2-fils, 4 mA ... 20 mA HART, sortie tout ou rien (PFS)
Affichage, Configuration	LTC51-X-XXXXX-XXXX <b>X</b> -XX XXXXX B D E	sans, via communication SD02, 4-lignes, boutons-poussoirs et fonction de sauvegarde des données SD03, 4-lignes, rétroéclairé, touches optiques + fonction de sauvegarde des données
Boîtier	LTC51-X-XXXXX- <b>XX</b> XXX-XX XXXXX A2 A3	GT20 double compartiment, alu revêtu GT18 double compartiment, 316L
Joint	LTC51-X-XXXX <b>X</b> -XXXXX-XX XXXXX 3 4 5	EPDM, -40 °C ... 120 °C Kalrez, -20 °C ... 200 °C Viton, -30 °C ... 150 °C

FR

### Spécifications optionnelles

Option sélectionnée	Position	Description
Construction de la sonde	XXXXXX <b>X</b> XXX B	Sonde séparée, câble 3 m, amovible + étrier de montage

#### Conseils de sécurité : Généralités

- Le personnel réalisant le montage, l'installation électrique, la mise en service et la maintenance de l'appareil doit remplir les conditions suivantes :
  - Disposer de la qualification correspondant à ses fonctions et à ses activités
  - Etre formé sur la protection contre les explosions
  - Etre informé sur les directives nationales en vigueur (par ex. CEI/EN 60079-14)
- Installer l'appareil d'après les instructions du fabricant et les directives nationales en vigueur.
- Ne pas utiliser l'appareil en dehors des limites nominales électriques, thermiques et mécaniques.
- N'utiliser l'appareil que dans des produits contre lesquels les matériaux en contact sont suffisamment résistants.
- Eviter le chargement électrostatique :
  - De surfaces synthétiques (par ex. boîtier, élément sensible, vernis spécial, plaques additionnelles attachées ...)
  - De capacités isolées (par ex. plaques métalliques isolées)
- La relation entre la température ambiante admissible pour le capteur et/ou le transmetteur en fonction du domaine d'application et de la classe de température est à déduire des tableaux des températures.
- La modification de l'appareil peut altérer la protection contre les risques d'explosion et ne peut, par conséquent, être réalisée que par du personnel Pepperl+Fuchs habilité.
- Pour éviter que la sonde ne se charge électrostatiquement lors du remplacement de l'électronique de la sonde ou de la déconnexion du câble de la sonde : Utiliser un connecteur de court-circuit correspondant ou alors créer un court-circuit entre le contact de la sonde et le conducteur d'équipotentialité.

#### Conseils de sécurité : Conditions particulières

- Gamme de température ambiante admissible au boîtier de l'électronique :  $-40\text{ °C} \leq T_{\text{amb}} \leq +80\text{ °C}$ .  
Tenir compte des données dans les tableaux de température.
- L'appareil peut être placé dans la cloison qui sépare les zones explosibles pour les équipements de catégorie 1 et de catégorie 3.
  - En ce qui concerne le raccord process, l'indice de protection doit être d'au minimum IP67 selon CEI/EN 60529.
  - Dans la zone du raccord process en dehors de l'appareil : s'assurer par des mesures appropriées que la zone explosible est con-forme aux exigences de la Zone 2 (par ex. ventilation naturelle).

Conseils de sécurité :  
Installation

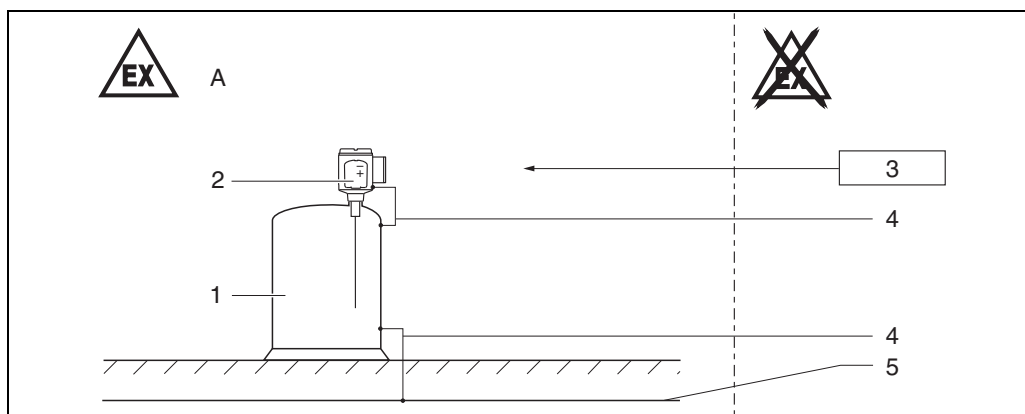


Figure 1

A Zone 2

- 1 Cuve; Zone 0, Zone 2
- 2 Electronique
- 3 Matériel électrique associé certifié
- 4 Ligne d'équipotentialité
- 5 Compensation de potentiel

- Après l'orientation du boîtier (rotation) : Serrer fortement les vis de verrouillage (voir manuel de mise en service).
- Lors du montage de l'appareil :
  - Eviter les dommages mécaniques ou les frottements au cours de l'application.
  - Tenir compte notamment des conditions d'écoulement et des éléments internes au réservoir.
- Température en régime continu du câble de raccordement :  $-40\text{ °C} \dots \geq +85\text{ °C}$ ; toutefois en tenant compte au minimum de la gamme de température de service de l'application ainsi que des conditions de process ( $T_{\text{amb, min}}$ ), ( $T_{\text{amb, max}} + 20\text{ K}$ ).

### Sécurité intrinsèque

#### Ex ic

Spécification de base, position "Agrément" = E2, ID

- L'appareil doit impérativement être raccordé à une installation certifiée du mode de protection Ex ic.
- Si les conditions  $U_i > U_o$ , ( $I_i > I_o$ ),  $C_a > C_i + C_{\text{Câble}}$  et  $L_a > L_i + L_{\text{Câble}}$  sont remplies, le concept d'installation limité en largeur de bande (Ex ic) permet d'interconnecter des appareils limités en puissance ou des appareils limités en puissance correspondants selon le concept Entity.
- Le circuit d'entrée à sécurité intrinsèque de l'appareil est isolé de la terre. Pour une entrée, sa tenue diélectrique est de min.  $500\text{ V}_{\text{eff}}$  par rapport à la terre, pour plusieurs entrées, c'est également le cas les unes par rapport aux autres.
- Respecter les règles en matière d'interconnexion de circuits à sécurité intrinsèque (par ex. CEI/EN 60079-14, preuve de la sécurité intrinsèque).
- L'appareil peut être raccordé au service tool ; tenir compte des instructions du manuel de mise en service et des indications du chapitre "Parafoudre".

#### Compensation de potentiel

- Intégrer l'appareil dans la compensation de potentiel locale.

#### Parafoudre

- Si un parafoudre selon CEI/EN 60079-14 est nécessaire pour la protection contre les surtensions atmosphériques : aucun autre circuit ne peut quitter le boîtier pendant le fonctionnement normal sans mesures supplémentaires.
- Pour les installations qui, conformément à des directives ou normes nationales (par ex. CEI/EN 60079-14) nécessitent un parafoudre : Installer l'appareil avec un tel dispositif.
- Tenir compte des conseils de sécurité du parafoudre.

FR



**Conseils de sécurité :  
Zone 0**

- En cas de mélanges explosifs vapeur-air : N'utiliser l'appareil que sous des conditions atmosphériques.
  - Température : -20 °C ... +60 °C
  - Pression : 80 kPa ... 110 kPa (0,8 bar ... 1,1 bar)
  - Air avec concentration normale en oxygène, généralement 21 % (V/V)
- En l'absence de mélange explosif ou si des mesures complémentaires selon EN 1127-1 ont été prises : Appareil utilisable selon les spécifications du fabricant même en dehors des conditions atmosphériques.
- Préférer les appareils associés avec séparation galvanique entre les circuits avec et sans sécurité intrinsèque.
- En cas de risque de différences de potentiel dangereuses en zone 0 (par ex. dues à la présence d'électricité atmosphérique) : Prendre des mesures appropriées pour les circuits à sécurité intrinsèque en zone 0 (par ex. selon les exigences de CEI/EN 60079-14).

**Tableaux des températures**

regardez à la page 23

FR

**Valeurs de raccordement**

Spécifications de base, option "Agrément" = E2, ID

**Ex ic**

- Circuit d'alimentation et de signal en mode de protection : Sécurité intrinsèque Ex ic IIC ou IIB.

Spécification de base, option "Sortie électrique" = ID (TRC [02])

Borne 1 (+), 2 (-)	Borne 3 (+), 4 (-)
Alimentation :	Sortie tout ou rien (PFS) :
$U_i = 35 \text{ V}$	$U_i = 35 \text{ V}$
$I_i = \text{pas applicable (courant, circuit contrôlé)}$	$I_i = \text{pas applicable (courant, circuit contrôlé)}$
$P_i = \text{pas applicable}$	$P_i = 1 \text{ W}$
inductance interne $L_i = 0 \mu\text{H}$	inductance interne $L_i = 0 \mu\text{H}$
capacité interne $C_i = 5 \text{ nF}$	capacité interne $C_i = 3 \text{ nF}$
	capacité interne à la terre $C_i = 5,28 \text{ nF}$

**Interface service (CDI)**

En tenant compte des valeurs suivantes, l'appareil peut être raccordé au service tool ou à une interface comparable :

Interface service													
$U_i = 7,3 \text{ V}$													
inductance interne $L_i = \text{négligeable}$													
capacité interne $C_i = \text{négligeable}$													
$U_o = 7,3 \text{ V}$													
$I_o = 100 \text{ mA}$													
$P_o = 160 \text{ mW}$													
$L_o \text{ (mH)} =$	5,00	2,00	1,00	0,50	0,20	0,10	0,05	0,02	0,01	0,005	0,002	0,001	
$C_o \text{ (}\mu\text{F)} =$	0,73	1,20	1,60	2,00	2,60	3,20	4,00	5,50	7,30	10,00	12,70	12,70	



FR



# Temperaturtabellen/Temperature tables/ Tableaux des températures

## Inhaltsverzeichnis/Table of Contents/Sommaire

Allgemeine Hinweise/General notes/Généralités . . . . .	24
Diagramm/Diagram/Diagramme . . . . .	25
Sonden-Design: kompakt/Probe design: compact/Construction de sonde : compacte	
Sonde und Elektronikgehäuse/Probe and electronics housing/Sonde et boîtier de l'électronique : Zone 2	
LTC51 . . . . .	26
Sonde/Probe/Sonde : Zone 0 Elektronikgehäuse/Electronics housing/Boîtier de l'électronique : Zone 2	
LTC51 . . . . .	27
Sonden-Design: abgesetzt/Probe design: remote/Construction de sonde : séparée	
Sonde/Probe/Sonde : Zone 0, Zone 2 Elektronikgehäuse/Electronics housing/Boîtier de l'électronique : Zone 2	
LTC51 . . . . .	27

**Allgemeine Hinweise**

Wenn nicht anders angegeben, beziehen sich die Positionen immer auf die Grundspezifikation.

**Hinweis!**

Zulässigen Temperaturbereich an der Sonde beachten.

**Auswahltabelle**

Zulassung		Gehäuse	
E2	ATEX II 1/3G Ex ic [ia] IIC T6-T1 Ga/Gc	A2	GT20 Zweikammer, Alu beschichtet
ID	IECEX Ex ic [ia] IIC T6-T1 Ga/Gc	A3	GT18 Zweikammer, 316L

Elektrischer Ausgang		Transmission code des Anschlussklemmenmoduls	Kanäle
ID	2-Draht, 4 mA ... 20 mA HART, Schaltausgang (PFS)	TRC [02]	1 oder 2 Kanäle benutzt

**General notes**

Unless otherwise indicated, the positions always refer to the basic specification.

**Note!**

Observe the permitted temperature range at the probe.

**Selection table**

Approval		Housing	
E2	ATEX II 1/3G Ex ic [ia] IIC T6-T1 Ga/Gc	A2	GT20 dual compartment, Alu coated
ID	IECEX Ex ic [ia] IIC T6-T1 Ga/Gc	A3	GT18 dual compartment, 316L

Elektrical output		Transmission code of the terminal module	Channels
ID	2-wire, 4 mA ... 20 mA HART, switch output (PFS)	TRC [02]	1 or 2 channels used

**Généralités**

Sauf indication contraire, les positions se réfèrent toujours aux spécifications de base.

**Remarque !**

Tenir compte de la gamme de température admissible à la sonde.

**Tableau de sélection**

Agrément		Boîtier	
E2	ATEX II 1/3G Ex ic [ia] IIC T6-T1 Ga/Gc	A2	GT20 double compartiment, alu revêtu
ID	IECEX Ex ic [ia] IIC T6-T1 Ga/Gc	A3	GT18 double compartiment, 316L

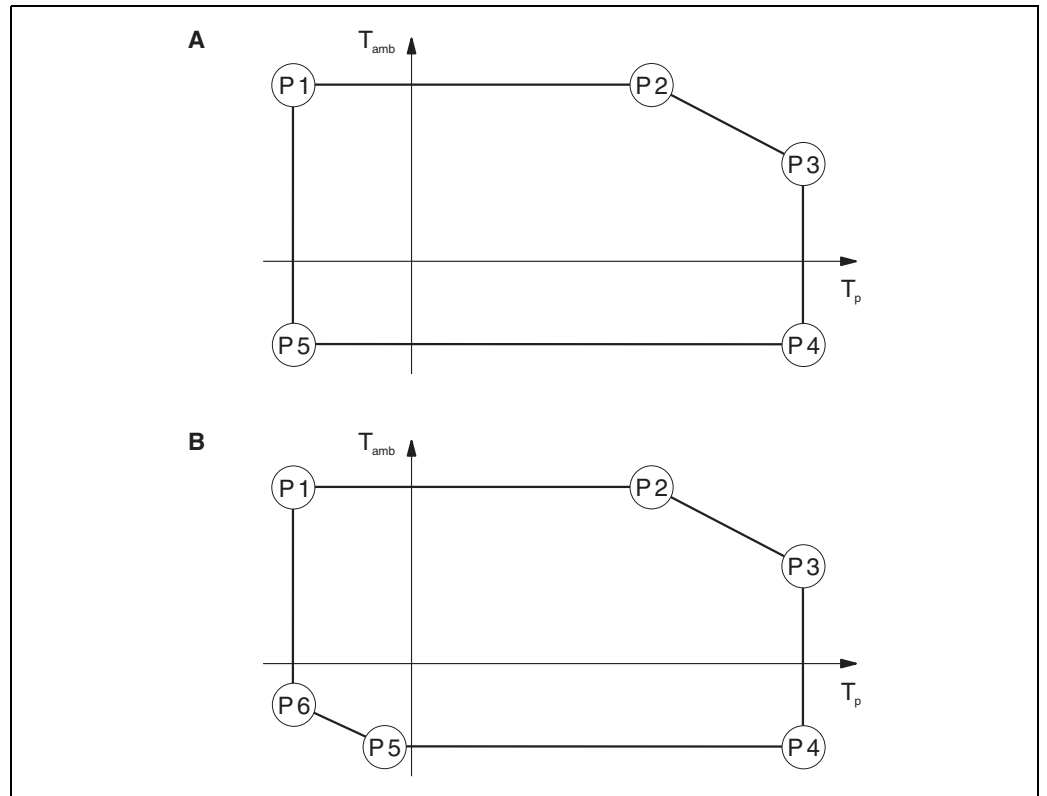
  

Sortie électrique		Code de transmission du module de raccordement	Voies
ID	2-fils, 4 mA ... 20 mA HART, sortie tout ou rien (PFS)	TRC [02]	1 ou 2 voies utilisées



Diagramm/Diagram/  
Diagramme

Beispieldiagramme zu den Temperaturtabellen/Example diagrams to the temperature tables/  
Diagrammes d'exemple aux tableaux des températures



Abbildung/Figure/Figure 1

- A Version 1
- B Version 2

$T_{amb}$  Umgebungstemperatur/Ambient temperature/Température ambiante  
 $T_p$  Prozesstemperatur/Process temperature/Température de process

Sonden-Design: kompakt/Probe design: compact/Construction de sonde : compacte

Ex ic

Sonde und Elektronikgehäuse/Probe and electronics housing/Sonde et boîtier de l'électronique : Zone 2

LTC51

Elektrischer Ausgang/Electrical output/Sortie électrique = ID (TRC [02])

Gehäuse/Housing/Boîtier = A2													
Elektrischer Ausgang/ Electrical output/ Sortie électrique	Temperaturklasse/ Temperature class/ Classe de température	P 1		P 2		P 3		P 4		P 5		P 6	
		T <sub>p</sub>	T <sub>amb</sub>	T <sub>p</sub>	T <sub>amb</sub>	T <sub>p</sub>	T <sub>amb</sub>	T <sub>p</sub>	T <sub>amb</sub>	T <sub>p</sub>	T <sub>amb</sub>	T <sub>p</sub>	T <sub>amb</sub>
1 Kanal benutzt/ 1 channel used/ 1 voie utilisée	T6 (85 °C)	-40 °C	60 °C	60 °C	60 °C	85 °C	54 °C	85 °C	-40 °C	-40 °C	-40 °C	-	-
	T5 (100 °C)	-40 °C	75 °C	75 °C	75 °C	100 °C	69 °C	100 °C	-40 °C	-40 °C	-40 °C	-	-
	T4 (135 °C)	-40 °C	80 °C	80 °C	80 °C	135 °C	69 °C	135 °C	-40 °C	-40 °C	-40 °C	-	-
	T3 (200 °C)	-40 °C	80 °C	80 °C	80 °C	200 °C	56 °C	200 °C	-40 °C	-40 °C	-40 °C	-	-
2 Kanäle benutzt/ 2 channels used/ 2 voies utilisées	T6 (85 °C)	-40 °C	51 °C	51 °C	51 °C	85 °C	44 °C	85 °C	-40 °C	-40 °C	-40 °C	-	-
	T5 (100 °C)	-40 °C	66 °C	66 °C	66 °C	100 °C	59 °C	100 °C	-40 °C	-40 °C	-40 °C	-	-
	T4 (135 °C)	-40 °C	75 °C	75 °C	75 °C	135 °C	63 °C	135 °C	-40 °C	-40 °C	-40 °C	-	-
	T3 (200 °C)	-40 °C	75 °C	75 °C	75 °C	200 °C	50 °C	200 °C	-40 °C	-40 °C	-40 °C	-	-

Gehäuse/Housing/Boîtier = A3													
Elektrischer Ausgang/ Electrical output/ Sortie électrique	Temperaturklasse/ Temperature class/ Classe de température	P 1		P 2		P 3		P 4		P 5		P 6	
		T <sub>p</sub>	T <sub>amb</sub>	T <sub>p</sub>	T <sub>amb</sub>	T <sub>p</sub>	T <sub>amb</sub>	T <sub>p</sub>	T <sub>amb</sub>	T <sub>p</sub>	T <sub>amb</sub>	T <sub>p</sub>	T <sub>amb</sub>
1 Kanal benutzt/ 1 channel used/ 1 voie utilisée	T6 (85 °C)	-40 °C	60 °C	60 °C	60 °C	85 °C	52 °C	85 °C	-40 °C	-40 °C	-40 °C	-	-
	T5 (100 °C)	-40 °C	75 °C	75 °C	75 °C	100 °C	67 °C	100 °C	-40 °C	-40 °C	-40 °C	-	-
	T4 (135 °C)	-40 °C	80 °C	80 °C	80 °C	135 °C	67 °C	135 °C	-40 °C	-40 °C	-40 °C	-	-
	T3 (200 °C)	-40 °C	80 °C	80 °C	80 °C	200 °C	49 °C	200 °C	-40 °C	-40 °C	-40 °C	-	-
2 Kanäle benutzt/ 2 channels used/ 2 voies utilisées	T6 (85 °C)	-40 °C	51 °C	51 °C	51 °C	85 °C	43 °C	85 °C	-40 °C	-40 °C	-40 °C	-	-
	T5 (100 °C)	-40 °C	66 °C	66 °C	66 °C	100 °C	58 °C	100 °C	-40 °C	-40 °C	-40 °C	-	-
	T4 (135 °C)	-40 °C	75 °C	75 °C	75 °C	135 °C	60 °C	135 °C	-40 °C	-40 °C	-40 °C	-	-
	T3 (200 °C)	-40 °C	75 °C	75 °C	75 °C	200 °C	45 °C	200 °C	-40 °C	-40 °C	-40 °C	-	-

**Ex ic**

**Sonde/Probe/Sonde : Zone 0**

**Elektronikgehäuse/Electronics housing/Boîtier de l'électronique : Zone 2**

**LTC51**

**Elektrischer Ausgang/Electrical output/Sortie électrique = ID (TRC [02])**

Gehäuse/Housing/Boîtier = A2, A3													
Elektrischer Ausgang/ Electrical output/ Sortie électrique	Temperaturklasse/ Temperature class/ Classe de température	P 1		P 2		P 3		P 4		P 5		P 6	
		T <sub>p</sub>	T <sub>amb</sub>	T <sub>p</sub>	T <sub>amb</sub>	T <sub>p</sub>	T <sub>amb</sub>	T <sub>p</sub>	T <sub>amb</sub>	T <sub>p</sub>	T <sub>amb</sub>	T <sub>p</sub>	T <sub>amb</sub>
1 Kanal benutzt/ 1 channel used/ 1 voie utilisée	T6 (85 °C)	-20 °C	60 °C	60 °C	60 °C	60 °C	60 °C	60 °C	-40 °C	-20 °C	-40 °C	-	-
2 Kanäle benutzt/ 2 channels used/ 2 voies utilisées	T6 (85 °C)	-20 °C	51 °C	51 °C	51 °C	60 °C	49 °C	60 °C	-40 °C	-20 °C	-40 °C	-	-

**Sonden-Design: abgesetzt/Probe design: remote/Construction de sonde : séparée**

**Ex ic**

**Sonde/Probe/Sonde : Zone 0, Zone 2**

**Elektronikgehäuse/Electronics housing/Boîtier de l'électronique : Zone 2**

**LTC51**

Optionale Spezifikation, Sonden-Design/Optional specification, Probe design/Spécifications optionnelles, Construction de la sonde = B

**Elektrischer Ausgang/Electrical output/Sortie électrique = ID (TRC [02])**

Gehäuse/Housing/Boîtier = A2, A3													
Elektrischer Ausgang/ Electrical output/ Sortie électrique	Temperaturklasse/ Temperature class/ Classe de température	P 1		P 2		P 3		P 4		P 5		P 6	
		T <sub>p</sub>	T <sub>amb</sub>	T <sub>p</sub>	T <sub>amb</sub>	T <sub>p</sub>	T <sub>amb</sub>	T <sub>p</sub>	T <sub>amb</sub>	T <sub>p</sub>	T <sub>amb</sub>	T <sub>p</sub>	T <sub>amb</sub>
1 Kanal benutzt/ 1 channel used/ 1 voie utilisée	T6 (85 °C)	-	60 °C	-	60 °C	-	60 °C	-	-40 °C	-	-40 °C	-	-
	T5 (100 °C)	-	75 °C	-	75 °C	-	75 °C	-	-40 °C	-	-40 °C	-	-
2 Kanäle benutzt/ 2 channels used/ 2 voies utilisées	T6 (85 °C)	-	51 °C	-	51 °C	-	49 °C	-	-40 °C	-	-40 °C	-	-
	T5 (100 °C)	-	66 °C	-	66 °C	-	66 °C	-	-40 °C	-	-40 °C	-	-

T<sub>p</sub> = abhängig vom Sensor/dependent on the sensor/dépend du capteur









With regard to the supply of products, the current issue of the following document is applicable: The General Terms of Delivery for Products and Services of the Electrical Industry, published by the Central Association of the "Elektrotechnik und Elektroindustrie (ZVEI) e.V." including the supplementary clause: "Erweiterter Eigentumsvorbehalt".

# PROCESS AUTOMATION – PROTECTING YOUR PROCESS



## Worldwide Headquarters

Pepperl+Fuchs GmbH  
68307 Mannheim · Germany  
Tel. +49 621776-0  
E-mail: [info@de.pepperl-fuchs.com](mailto:info@de.pepperl-fuchs.com)

For the Pepperl+Fuchs representative  
closest to you check [www.pepperl-fuchs.com/pfcontact](http://www.pepperl-fuchs.com/pfcontact)

[www.pepperl-fuchs.com](http://www.pepperl-fuchs.com)

Subject to modifications  
Copyright Pepperl+Fuchs • Printed in Germany



SI011270-C/98/A3/01.13  
FM7.2

 **PEPPERL+FUCHS**  
*PROTECTING YOUR PROCESS*

DOCT-3761

272452  
04/2015