

## KURZANLEITUNG

# Pulscon LTC57 PROFIBUS PA Geführtes Füllstandradar Füllstandmessung in Schüttgütern



**SIL3**



Es gelten die Allgemeinen Lieferbedingungen für Erzeugnisse und Leistungen der Elektroindustrie, herausgegeben vom Zentralverband Elektroindustrie (ZVEI) e.V. in ihrer neusten Fassung sowie die Ergänzungsklausel: "Erweiterter Eigentumsvorbehalt".

Diese Anleitung ist eine Kurzanleitung, sie ersetzt nicht die zugehörige Betriebsanleitung.

Ausführliche Informationen zu dem Gerät entnehmen Sie bitte der Betriebsanleitung und den weiteren Dokumentationen im Internet unter [www.pepperl-fuchs.com](http://www.pepperl-fuchs.com).

Die komplette Gerätedokumentation besteht aus:

- der vorliegenden Kurzanleitung
- den Betriebsanleitungen
- der Technischen Information

<b>1</b>	<b>Wichtige Hinweise zum Dokument</b>	<b>5</b>
1.1	Darstellungskonventionen	5
<b>2</b>	<b>Grundlegende Sicherheitshinweise</b>	<b>8</b>
2.1	Anforderungen an das Personal	8
2.2	Bestimmungsgemäße Verwendung	8
2.3	Arbeitssicherheit	9
2.4	Betriebssicherheit	9
2.5	Produktsicherheit	10
<b>3</b>	<b>Produktbeschreibung</b>	<b>11</b>
3.1	Produktaufbau	11
<b>4</b>	<b>Warenannahme und Produktidentifizierung</b>	<b>13</b>
4.1	Warenannahme	13
4.2	Produktidentifizierung	14
4.3	Gerätedokumentation	15
<b>5</b>	<b>Lagerung, Transport</b>	<b>16</b>
5.1	Lagerbedingungen	16
5.2	Produkt zur Messstelle transportieren	16
<b>6</b>	<b>Montage</b>	<b>17</b>
6.1	Montagebedingungen	17
6.2	Messgerät montieren	25
6.3	Montagekontrolle	34
<b>7</b>	<b>Elektrischer Anschluss</b>	<b>35</b>
7.1	Anschlussbedingungen	35
7.2	Messgerät anschließen	40
7.3	Anschlusskontrolle	43

<b>8</b>	<b>Integration in ein PROFIBUS-Netzwerk</b>	<b>44</b>
8.1	Übersicht zur Gerätestammdatei (GSD)	44
8.2	Geräteadresse einstellen	44
<b>9</b>	<b>Inbetriebnahme (über Bedienmenü)</b>	<b>46</b>
9.1	Anzeige- und Bedienmodul	46
9.2	Bedienmenü	49
9.3	Schreibschutz aufheben	49
9.4	Bediensprache einstellen	50
9.5	Füllstandmessung konfigurieren	51
9.6	Benutzerspezifische Anwendungen	53

# 1 Wichtige Hinweise zum Dokument

## 1.1 Darstellungskonventionen

### 1.1.1 Verwendete Symbole

Dieses Dokument enthält Hinweise, die Sie zu ihrer persönlichen Sicherheit sowie zur Vermeidung von Sachschäden beachten müssen. Je nach Risikostufe werden die Warnhinweise in abnehmender Reihenfolge wie folgt dargestellt:

#### Sicherheitsrelevante Symbole



##### ***Gefahr!***

Dieses Symbol warnt vor einer unmittelbar drohenden Gefahr.

Bei Nichtbeachten drohen Personenschäden bis hin zum Tod.



##### ***Warnung!***

Dieses Symbol warnt vor einer möglichen Störung oder Gefahr.

Bei Nichtbeachten können Personenschäden oder schwerste Sachschäden drohen.



##### ***Vorsicht!***

Dieses Symbol warnt vor einer möglichen Störung.

Bei Nichtbeachten kann das Gerät oder daran angeschlossene Systeme und Anlagen gestört werden oder vollständig ausfallen.

#### Informative Symbole



##### ***Hinweis!***

Dieses Symbol macht auf eine wichtige Information aufmerksam.



Handlungsanweisung

Dieses Symbol markiert eine Handlungsanweisung.

### 1.1.2 Elektrische Symbole







Symbol	Bedeutung
	<b>Gleichstrom</b> Eine Klemme, an der Gleichspannung anliegt oder durch die Gleichstrom fließt.
	<b>Wechselstrom</b> Eine Klemme, an der Wechselspannung anliegt oder durch die Wechselstrom fließt.
	<b>Gleich- und Wechselstrom</b> <ul style="list-style-type: none"> <li>• Eine Klemme, an der Wechselspannung oder Gleichspannung anliegt.</li> <li>• Eine Klemme, durch die Wechselstrom oder Gleichstrom fließt.</li> </ul>
	<b>Erdanschluss</b> Eine geerdete Klemme, die vom Gesichtspunkt des Benutzers über ein Erdungssystem geerdet ist.
	<b>Schutzleiteranschluss</b> Eine Klemme, die geerdet werden muss, bevor andere Anschlüsse hergestellt werden dürfen.
	<b>Äquipotenzialanschluss</b> Ein Anschluss, der mit dem Erdungssystem der Anlage verbunden werden muss: Dies kann z. B. eine Potenzialausgleichsleitung oder ein sternförmiges Erdungssystem sein, je nach nationaler bzw. Firmenpraxis.

Tabelle 1.1

### 1.1.3 Werkzeugsymbole




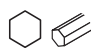

Symbol	Bedeutung
	Torxschraubendreher
	Schlitzschraubendreher
	Kreuzschlitzschraubendreher
	Innensechskantschlüssel
	Gabelschlüssel

Tabelle 1.2

### 1.1.4 Symbole für Informationstypen






Symbol	Bedeutung
	<b>Erlaubt</b> Kennzeichnet Abläufe, Prozesse oder Handlungen, die erlaubt sind.
	<b>Zu bevorzugen</b> Kennzeichnet Abläufe, Prozesse oder Handlungen, die zu bevorzugen sind.
	<b>Verboten</b> Kennzeichnet Abläufe, Prozesse oder Handlungen, die verboten sind.
1., 2., 3. ...	Handlungsschritte
	Ergebnis einer Aktion oder eines Handlungsschrittes
	Sichtkontrolle

Tabelle 1.3

### 1.1.5 Symbole in Grafiken




Symbol	Bedeutung
1, 2, 3 ...	Positionsnummern
	Handlungsschritte
A, B, C, ...	Ansichten
A-A, B-B, C-C, ...	Schnitte
	<b>Explosionsgefährdeter Bereich</b> Kennzeichnet den explosionsgefährdeten Bereich.
	<b>Sicherer Bereich (nicht explosionsgefährdeter Bereich)</b> Kennzeichnet den nicht explosionsgefährdeten Bereich.

Tabelle 1.4

### 1.1.6 Symbole am Gerät



Symbol	Bedeutung
	<b>Sicherheitshinweis</b> Beachten Sie die Sicherheitshinweise in der zugehörigen Betriebsanleitung.
	<b>Temperaturbeständigkeit der Anschlusskabel</b> Gibt den Mindestwert für die Temperaturbeständigkeit der Anschlusskabel an.

Tabelle 1.5

## 2 Grundlegende Sicherheitshinweise

### 2.1 Anforderungen an das Personal

Das Personal für Installation, Inbetriebnahme, Diagnose und Wartung muss folgende Bedingungen erfüllen:

- Ausgebildetes Fachpersonal: Verfügt über Qualifikation, die dieser Funktion und Tätigkeit entspricht
- Vom Anlagenbetreiber autorisiert
- Mit den nationalen Vorschriften vertraut
- Vor Arbeitsbeginn: Anweisungen in Anleitung und Zusatzdokumentation sowie Zertifikate (je nach Anwendung) lesen und verstehen
- Anweisungen und Rahmenbedingungen befolgen

Das Bedienpersonal muss folgende Bedingungen erfüllen:

- Entsprechend den Aufgabenanforderungen vom Anlagenbetreiber eingewiesen und autorisiert
- Anweisungen in dieser Anleitung befolgen

### 2.2 Bestimmungsgemäße Verwendung

#### Anwendungsbereich und Messstoffe

Das in dieser Anleitung beschriebene Messgerät ist nur für die Füllstandmessung von Schüttgütern bestimmt. Je nach bestellter Ausführung kann das Messgerät auch explosionsgefährliche, entzündliche, giftige und brandfördernde Messstoffe messen.

Unter Einhaltung der in den "Technischen Daten" angegebenen Grenzwerte und der in Anleitung und Zusatzdokumentation aufgelisteten Rahmenbedingungen darf das Messgerät nur für folgende Messungen eingesetzt werden:

- Gemessene Prozessgröße: Füllstand
- Berechenbare Prozessgrößen: Volumen oder Masse in beliebig geformten Behältern (aus dem Füllstand durch Linearisierung berechnet)

Um den einwandfreien Zustand des Messgeräts für die Betriebszeit zu gewährleisten:

- Messgerät nur für Messstoffe einsetzen, gegen die die prozessberührenden Materialien hinreichend beständig sind.
- Grenzwerte in "Technischen Daten" einhalten.



### **Fehlgebrauch**

Der Hersteller haftet nicht für Schäden, die aus unsachgemäßer oder nicht bestimmungsgemäßer Verwendung entstehen.

Klärung bei Grenzfällen:

- Bei speziellen Messstoffen und Medien für die Reinigung: Pepperl+Fuchs ist bei der Abklärung der Korrosionsbeständigkeit messstoffberührender Materialien behilflich, übernimmt aber keine Garantie oder Haftung.

### **Restrisiken**

Das Elektronikgehäuse und die darin eingebauten Baugruppen wie Anzeigemodul, Hauptelektronikmodul und I/O-Elektronikmodul können sich im Betrieb durch Wärmeeintrag aus dem Prozess sowie durch die Verlustleistung der Elektronik auf bis zu 80 °C (176 °F) erwärmen. Der Sensor kann im Betrieb eine Temperatur nahe der Messstofftemperatur annehmen.

Mögliche Verbrennungsgefahr bei Berührung von Oberflächen!

- Bei erhöhter Messstofftemperatur: Berührungsschutz sicherstellen, um Verbrennungen zu vermeiden.

## **2.3 Arbeitssicherheit**

Bei Arbeiten am und mit dem Gerät:

- Erforderliche persönliche Schutzausrüstung gemäß nationaler Vorschriften tragen.

## **2.4 Betriebssicherheit**

Verletzungsgefahr!

- Das Gerät nur in technisch einwandfreiem und betriebssicherem Zustand betreiben.
- Der Betreiber ist für den störungsfreien Betrieb des Geräts verantwortlich.

### **Umbauten am Gerät**

Eigenmächtige Umbauten am Gerät sind nicht zulässig und können zu unvorhersehbaren Gefahren führen:

- Wenn Umbauten trotzdem erforderlich sind: Rücksprache mit Hersteller halten.

### **Reparatur**

Um die Betriebssicherheit weiterhin zu gewährleisten:

- Nur wenn die Reparatur ausdrücklich erlaubt ist, diese am Gerät durchführen.
- Die nationalen Vorschriften bezüglich Reparatur eines elektrischen Geräts beachten.
- Nur Original-Ersatzteile und Zubehör vom Hersteller verwenden.

### **Zulassungsrelevanter Bereich**

Um eine Gefährdung für Personen oder für die Anlage beim Geräteeinsatz im zulassungsrelevanten Bereich auszuschließen (z. B. Explosionsschutz, Druckgerätesicherheit):

- Anhand des Typenschildes überprüfen, ob das bestellte Gerät für den vorgesehenen Gebrauch im zulassungsrelevanten Bereich eingesetzt werden kann.
- Die Vorgaben in der separaten Zusatzdokumentation beachten, die ein fester Bestandteil dieser Anleitung ist.

## **2.5**

### **Produktsicherheit**

Dieses Messgerät ist nach dem Stand der Technik und guter Ingenieurspraxis betriebsicher gebaut und geprüft und hat das Werk in sicherheitstechnisch einwandfreiem Zustand verlassen.

Es erfüllt die allgemeinen Sicherheitsanforderungen und gesetzlichen Anforderungen. Zudem ist es konform zu den EG-Richtlinien, die in der gerätespezifischen EG-Konformitätserklärung aufgelistet sind. Mit der Anbringung des CE-Zeichens bestätigt Pepperl+Fuchs diesen Sachverhalt.

### 3 Produktbeschreibung

#### 3.1 Produktaufbau

##### 3.1.1 Gerät

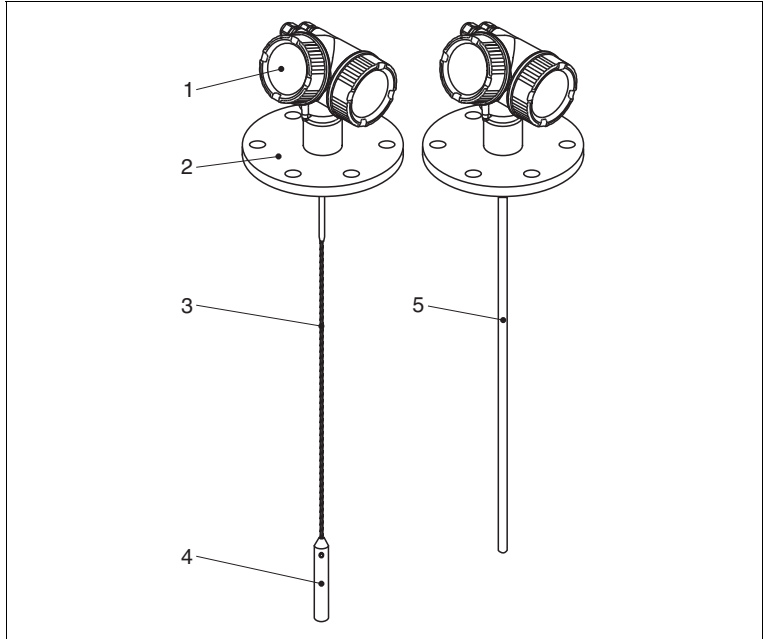


Abbildung 3.1 Aufbau

- 1 Elektronikgehäuse
- 2 Prozessanschluss (hier beispielhaft: Flansch)
- 3 Seilsonde
- 4 Sondenendgewicht
- 5 Stabsonde

### 3.1.2 Elektronikgehäuse

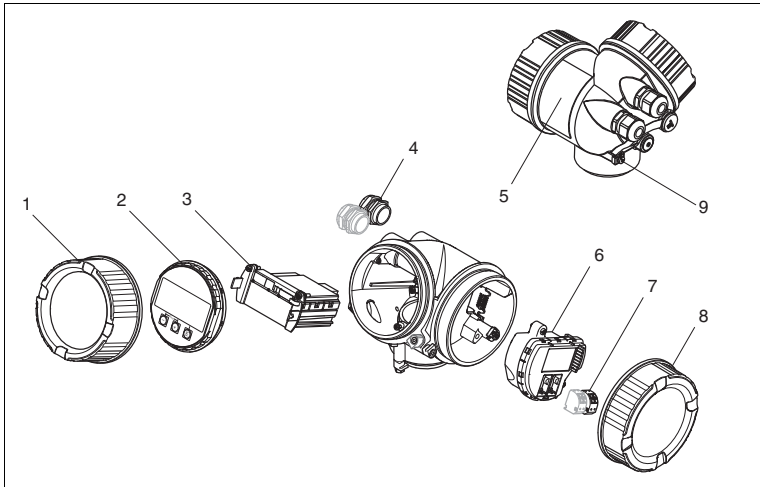


Abbildung 3.2 Aufbau des Elektronikgehäuses

- 1 Elektronikraumdeckel
- 2 Anzeigemodul
- 3 Hauptelektronikmodul
- 4 Kabelverschraubungen (1 oder 2, je nach Geräteausführung)
- 5 Typenschild
- 6 I/O-Elektronikmodul
- 7 Anschlussklemmen (steckbare Federkraftklemmen)
- 8 Anschlussraumdeckel
- 9 Erdungsklemme

## 4 Warenannahme und Produktidentifizierung

### 4.1 Warenannahme


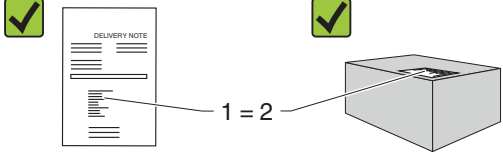
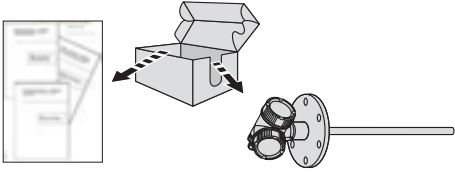

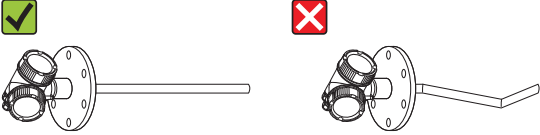

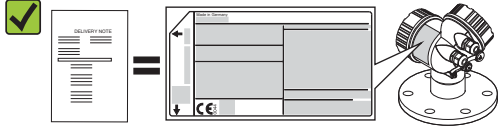

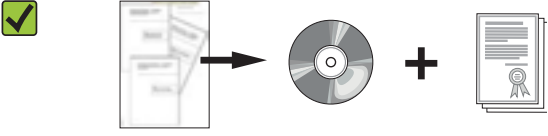
		<p>Bestellcode auf Lieferschein (1) und auf Produktaufkleber (2) identisch?</p>
		
		<p>Ware unbeschädigt?</p>
		<p>Entsprechen Typenschilddaten den Bestellangaben auf dem Lieferschein?</p>
		<p>DVD mit Bedienprogramm vorhanden? Falls erforderlich (siehe Typenschild): Sind die Sicherheitshinweise (SI) vorhanden?</p>

Tabelle 4.1



**Hinweis!**

Wenn eine dieser Bedingungen nicht zutrifft: Wenden Sie sich an Ihre Pepperl+Fuchs-Vertriebsstelle.

## 4.2 Produktidentifizierung

Folgende Möglichkeiten stehen zur Identifizierung des Messgeräts zur Verfügung:

- Typenschildangaben
- Bestellcode (Order code) mit Aufschlüsselung der Gerätemerkmale auf dem Lieferschein
- Seriennummer vom Typenschild über den 2-D-Matrixcode (QR-Code) auf dem Typenschild scannen: Alle Angaben zum Messgerät werden angezeigt.

### Typenschild

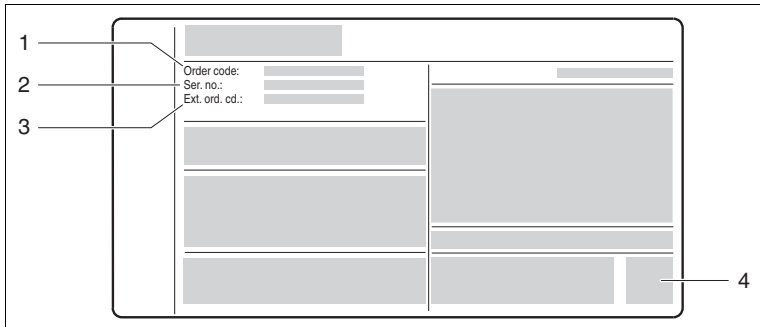


Abbildung 4.1 Beispiel für ein Typenschild

- 1 Bestellcode (Order code)
- 2 Seriennummer (Ser. no.)
- 3 Erweiterter Bestellcode (Ext. ord. cd.)
- 4 2-D-Matrixcode (QR-Code)



### **Hinweis!**

Detaillierte Angaben zur Aufschlüsselung der Typenschildangaben: Betriebsanleitung zum Gerät.

Auf dem Typenschild werden bis zu 33 Stellen des erweiterten Bestellcodes angegeben. Eventuell vorhandene weitere Stellen können nicht angezeigt werden. Der gesamte erweiterte Bestellcode lässt sich aber über das Bedienmenü des Geräts anzeigen: Parameter **Erweiterter Bestellcode 1 ... 3**.

## 4.3 Geratedokumentation



### **Hinweis!**

Diese Anleitung ist eine Kurzanleitung, sie ersetzt nicht die zugehörige Betriebsanleitung.

Ausführliche Informationen zu dem Gerät entnehmen Sie bitte der Betriebsanleitung und den weiteren Dokumentationen im Internet unter [www.pepperl-fuchs.com](http://www.pepperl-fuchs.com).

Die komplette Geratedokumentation besteht aus:

- der vorliegenden Kurzanleitung
- den Betriebsanleitungen
- der Technischen Information



### **Hinweis!**

Technische Dokumentationen sind auch über den Download-Bereich der Pepperl+Fuchs-Internetseite verfügbar: [www.pepperl-fuchs.com](http://www.pepperl-fuchs.com). Diese sind jedoch nicht spezifisch einem Gerät zugeordnet sondern gelten für die jeweilige Gerätefamilie.

## 5 Lagerung, Transport

### 5.1 Lagerbedingungen

- Zulässige Lagerungstemperatur: -40 ... +80 °C (-40 ... +176 °F)
- Originalverpackung verwenden.

### 5.2 Produkt zur Messstelle transportieren



#### **Warnung!**

Verletzungsgefahr!

Gehäuse oder Sonde kann beschädigt werden oder abreißen.

- Messgerät in Originalverpackung oder am Prozessanschluss zur Messstelle transportieren.
- Hebezeuge (Gurte, Ösen, etc.) nicht am Elektronikgehäuse und nicht an der Sonde befestigen, sondern am Prozessanschluss. Dabei auf den Schwerpunkt des Gerätes achten, so dass es nicht unbeabsichtigt verkippen kann.
- Sicherheitshinweise, Transportbedingungen für Geräte über 18 kg (39,6 lbs) (IEC 61010) beachten.

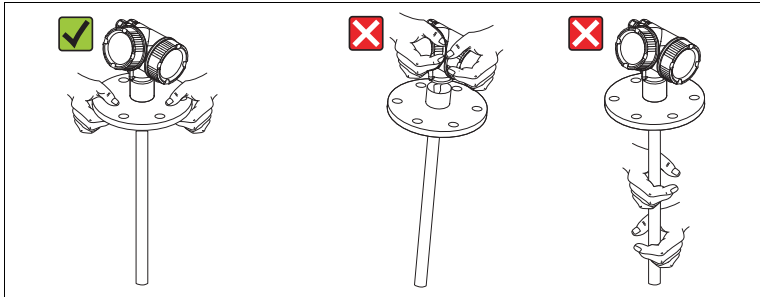


Abbildung 5.1

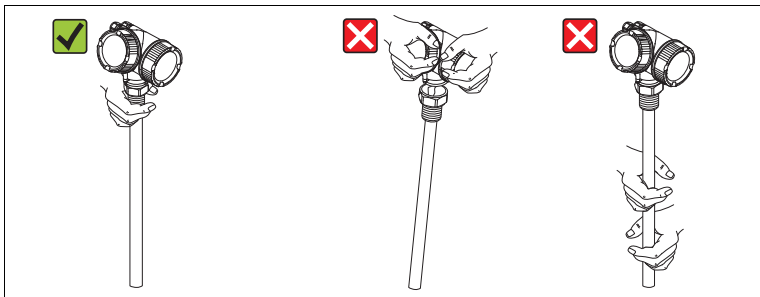


Abbildung 5.2



## 6 Montage

### 6.1 Montagebedingungen

#### 6.1.1 Geeignete Montageposition

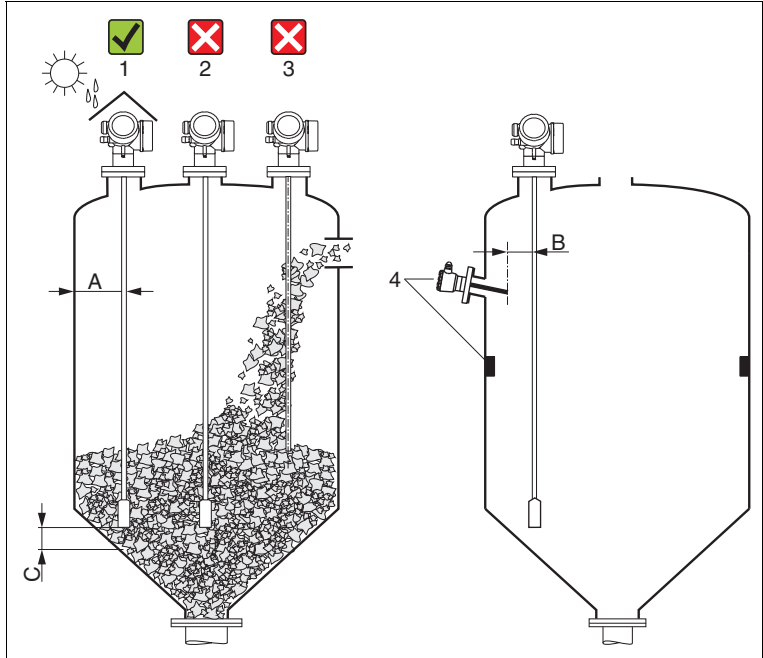


Abbildung 6.1 Montagebedingungen

#### Montageabstände

- Abstand (A) von Seil- und Stabsonden zur Behälterwand:
  - bei glatten metallischen Wänden: > 50 mm (2 in)
  - bei Kunststoffwänden: > 300 mm (12 in) zu metallischen Teilen außerhalb des Behälters
  - bei Betonwänden: > 500 mm (20 in), ansonsten kann sich der zulässige Messbereich reduzieren.
- Abstand (B) von Stabsonden zu Einbauten (3): > 300 mm (12 in)
- Abstand (C) des Sondenendes vom Behälterboden:
  - Seilsonde: > 150 mm (6 in)
  - Stabsonde: > 10 mm (0,4 in)

### Zusätzliche Bedingungen

- Bei Montage im Freien kann zum Schutz gegen extreme Wettereinflüsse eine Wetterschutzhaube (1) verwendet werden.
- In metallischen Behältern Sonde vorzugsweise nicht mittig montieren (2), da dies zu erhöhten Störechos führt.  
Falls eine mittige Montage sich nicht vermeiden lässt, ist nach der Inbetriebnahme unbedingt eine Störechoausblendung (Mapping) durchzuführen.
- Sonde nicht in den Befüllstrom montieren (3).
- Knickung der Seilsonde während der Montage oder während des Betriebs (z. B. durch Produktbewegung gegen die Wand) durch Wahl eines geeigneten Einbauortes vermeiden.
- Die Sonde ist während des Betriebs regelmäßig auf Schäden zu prüfen.



#### **Hinweis!**

Bei freihängenden Seilsonden darf durch die Bewegungen des Füllguts der Abstand des Sondenseils zu Einbauten nie kleiner als 300 mm (12 in) werden. Eine zeitweilige Berührung des Endgewichts mit dem Konus des Behälters beeinflusst die Messung jedoch nicht, solange die Dielektrizitätskonstante wenigstens  $DK = 1,8$  beträgt.



#### **Hinweis!**

Beim Versenken des Gehäuses (z. B. in eine Betondecke) einen Mindestabstand von 100 mm (4 in) zwischen Anschlussraumdeckel/Elektronikraumdeckel und Wand lassen. Ansonsten ist der Anschlussraum/Elektronikraum nach Einbau nicht mehr zugänglich.

## 6.1.2 Hinweise zum Prozessanschluss

Sonden werden mit Einschraubgewinde oder Flansch am Prozessanschluss montiert. Falls bei dieser Montage die Gefahr besteht, dass das Sondenende so stark bewegt wird, dass es zeitweise Behälterboden oder -konus berührt, muss die Sonde am unteren Ende gegebenenfalls eingekürzt und fixiert werden.

### Einschraubgewinde

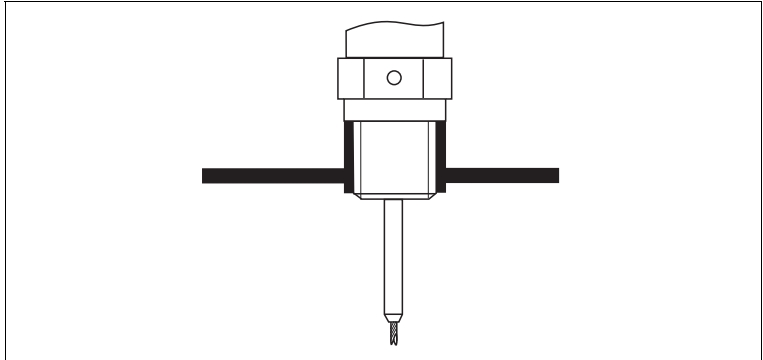


Abbildung 6.2 Montage mit Einschraubgewinde; bündig mit der Behälterdecke

### Dichtung

Das Gewinde sowie die Dichtform entsprechen der DIN 3852 Teil 1, Einschraubzapfen Form A.

Dazu passen folgende Dichtringe:

- Für Gewinde G3/4: nach DIN 7603 mit den Abmessungen 27 x 32 mm
- Für Gewinde G1-1/2: nach DIN 7603 mit den Abmessungen 48 x 55 mm

Verwenden Sie einen Dichtring nach dieser Norm in Form A, C oder D in einem für die Anwendung beständigen Werkstoff.

## Stutzenmontage

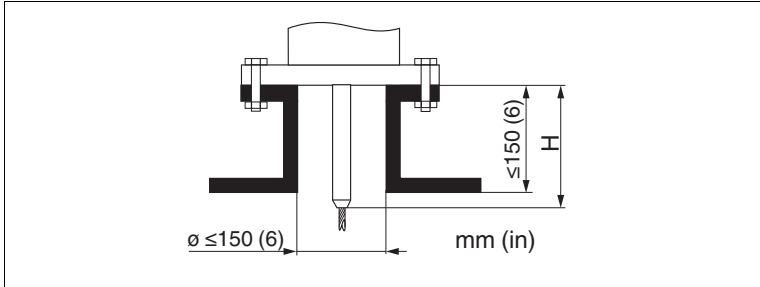


Abbildung 6.3

Länge H des starren Teils der Seilsonde

Sonde	H
Seil Ø4 mm (0,16 in)	120 mm (4,7 in)
Seil Ø6 mm (0,24 in)	135 mm (5,3 in)

Tabelle 6.1

- Zulässige Stutzendurchmesser:  $\leq 150$  mm (6 in).  
Bei größeren Durchmessern kann die Messfähigkeit im Nahbereich eingeschränkt sein.  
Für Stutzen  $\geq$  DN300: siehe nächster Abschnitt.
- Zulässige Stutzenhöhe <sup>1</sup>:  $\leq 150$  mm (6 in).  
Bei größeren Höhen kann die Messfähigkeit im Nahbereich eingeschränkt sein.  
Größere Stutzenhöhen sind in Einzelfällen möglich. siehe nächster Abschnitt.



### **Hinweis!**

In wärmeisolierten Behältern sollte zur Vermeidung von Kondensatbildung der Stutzen ebenfalls isoliert werden.

<sup>1</sup> Größere Stutzenhöhen auf Anfrage.

### Stabverlängerung/Zentrierung

Für Geräte mit Seilsonden ist eine Stabverlängerung/Zentrierung auf Anfrage erhältlich. Sie muss eingesetzt werden, wenn ansonsten das Sondenseil die Unterkante des Stutzens berührt.



#### **Hinweis!**

Zentrierscheiben mit kleinem Durchmesser (DN40 und DN50) nur verwenden, wenn sich im Stutzen oberhalb der Scheibe kein starker Ansatz bildet. Der Stutzen darf sich nicht mit Produkt zusetzen.

#### **Stutzen $\geq$ DN300**

Wenn der Einbau in Stutzen  $\geq$  300 mm/12 in nicht vermeidbar ist, muss der Einbau entsprechend folgender Skizze erfolgen, um Störsignale im Nahbereich zu vermeiden.

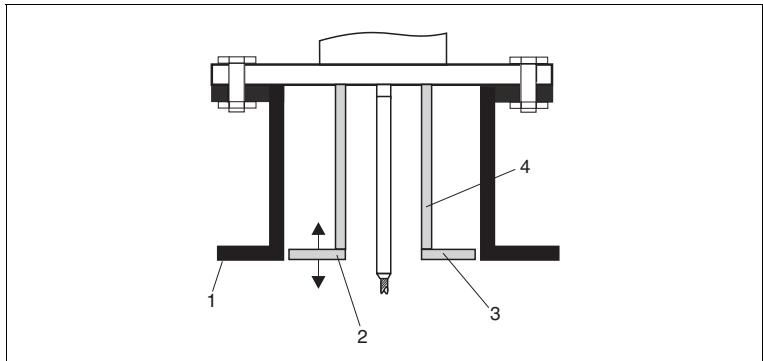


Abbildung 6.4

- 1 Stutzenunterkante
- 2 Ungefähr bündig mit Stutzenunterkante ( $\pm 50$  mm)
- 3 Platte
- 4 Rohrdurchmesser 150 ... 180 mm

Stutzendurchmesser	Plattendurchmesser
300 mm (12 in)	280 mm (11 in)
$\geq$ 400 mm (16 in)	$\geq$ 350 mm (14 in)

Tabelle 6.2

## 6.1.3 Fixierung der Sonde

### Fixierung von Seilsonden

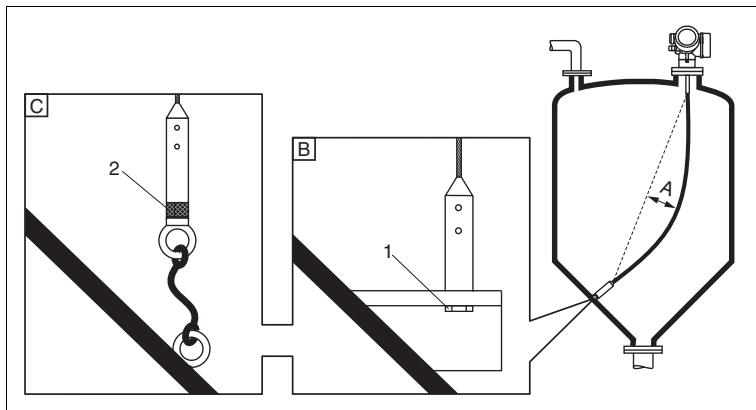


Abbildung 6.5

- A** Durchmesser:  $\geq 10 \text{ mm}$  (1 m Sondenlänge) [0,12 in/(1 ft Sondenlänge)]
- B** Zuverlässig geerdete Fixierung
- C** Zuverlässig isolierte Fixierung
- 1** Befestigung im Innengewinde des Sondengewichts
- 2** Befestigungssatz isoliert

- Unter folgenden Bedingungen muss das Ende der Seilsonde fixiert werden:
  - Wenn anderfalls die Sonde zeitweise die Behälterwand, den Konus, die Einbauten/Verstrebungen oder ein anderes Teil berührt.
  - Wenn sich die Sonde näher als 0,5 m (1.6 ft) an eine Betonwand annähert.
- Zum Fixieren ist im Sondengewicht ein Innengewinde vorgesehen:
  - Seil 4 mm (1/6 in), 316: M14
  - Seil 6 mm (1/4 in), 316: M20
  - Seil 6 mm (1/4 in), PA > Stahl: M14
  - Seil 8 mm (1/3 in), PA > Stahl: M20
- Beim Fixieren treten deutlich höhere Zugbelastungen der Sonde auf. Deswegen vorzugsweise die Seilsonde 6 mm (1/4 in) verwenden.
- Die Fixierung muss entweder zuverlässig geerdet oder zuverlässig isoliert sein. Wenn die Befestigung mit zuverlässiger Isolierung auf andere Weise nicht möglich ist: Isolierten Befestigungssatz verwenden.
- Um eine extrem hohe Zugbelastung (z. B. bei thermischer Ausdehnung) und die Gefahr des Seilbruchs zu vermeiden, muss das Seil locker sein. Erforderlicher Durchmesser:  $\geq 10 \text{ mm}$  (1 m Seillänge) [0,12 in/(1 ft Seillänge)].

### Fixierung von Stabsonden

- Bei Ex-Zulassung: Bei Sondenlängen  $\geq 3$  m (10 ft) ist eine Abstützung erforderlich.
- Allgemein ist eine Fixierung bei waagerechter Strömung (z. B. durch Rührwerk) oder starker Vibration erforderlich.
- Stabsonden nur unmittelbar am Sondenende fixieren.

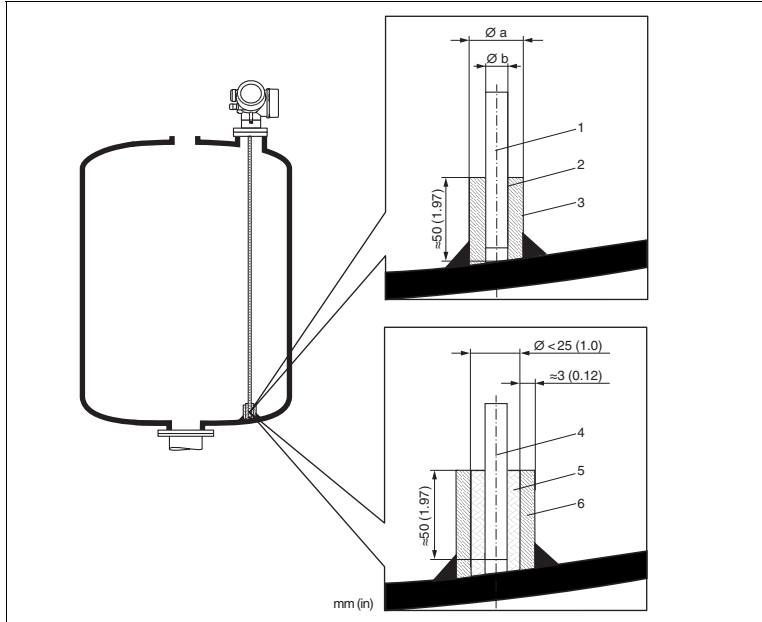


Abbildung 6.6

- 1 Sondenstab, unbeschichtet
- 2 Hülse, eng gebohrt, damit elektrischer Kontakt zwischen Hülse und Stab gewährleistet ist.
- 3 Kurzes Metallrohr, z. B. festgeschweißt
- 4 Sondenstab, beschichtet
- 5 Kunststoffhülse, z. B. PTFE, PEEK, PPS
- 6 Kurzes Metallrohr, z. B. festgeschweißt



**Warnung!**

Schlechte Erdung des Sondenendes kann zu Fehlmessungen führen.

- Fixierhülse eng bohren, damit guter elektrischer Kontakt zwischen Hülse und Sondenstab sichergestellt ist.



**Warnung!**

Schweißen kann das Hauptelektronikmodul beschädigen.

- Vor dem Anschweißen: Sondenstab erden und Elektronik ausbauen.

## 6.1.4

### Besondere Montagesituationen

#### Nichtmetallische Behälter

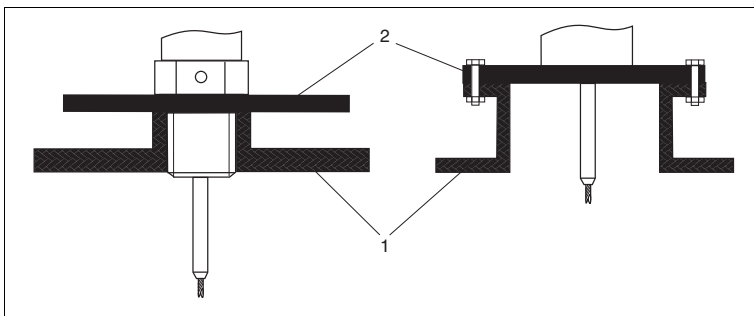


Abbildung 6.7

- 1 Nichtmetallischer Behälter
- 2 Metallblech oder metallischer Flansch

Gerät mit Seil- oder Stabsonde benötigt zur Messung eine metallische Fläche am Prozessanschluss. Deswegen:

- Ein Gerät mit Metallflansch (Mindestgröße DN50/2 in) verwenden.
- Alternativ: Eine Metallplatte mit mindestens 200 mm (8 in) Durchmesser senkrecht zur Sonde am Prozessanschluss anbringen.



## 6.2 Messgerät montieren

### 6.2.1 Benötigtes Montagewerkzeug

- Für Einschraubgewinde 3/4 in: Gabelschlüssel 36 mm
- Für Einschraubgewinde 1-1/2 in: Gabelschlüssel 55 mm
- Zum Kürzen von Stabsonden: Säge
- Zum Kürzen von Seilsonden:
  - Innensechskantschlüssel SW3 (für 4-mm-Seile) bzw. SW4 (für 6-mm-Seile)
  - Säge oder Bolzenschneider
- Für Flansche und andere Prozessanschlüsse: Entsprechendes Montagewerkzeug
- Für das Drehen des Gehäuses: Gabelschlüssel 8 mm

### 6.2.2 Sonde kürzen



#### **Hinweis!**

Wenn Sie die Sonde kürzen: Tragen Sie die neue Sondenlänge in die Kurzanleitung ein, die sich im Elektronikgehäuse hinter dem Anzeigemodul befindet.

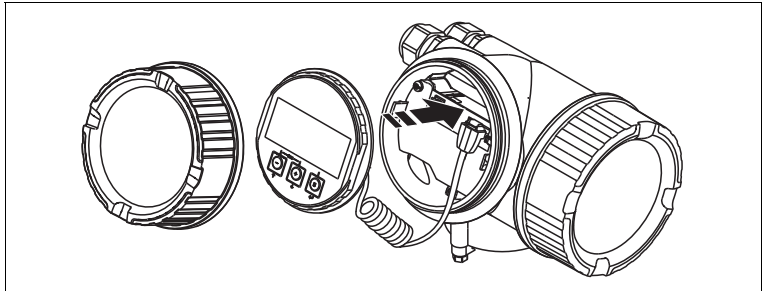


Abbildung 6.8

#### **Kürzen von Stabsonden**

Stabsonden müssen gekürzt werden, wenn der Abstand zum Behälterboden bzw. Auslaufkonus kleiner ist als 10 mm (0,4 in). Zum Kürzen die Stabsonde am unteren Ende absägen.

### Kürzen von Seilsonden

Seilsonden müssen gekürzt werden, wenn der Abstand zum Behälterboden bzw. Auslaufkonus kleiner ist als 150 mm (6 in).

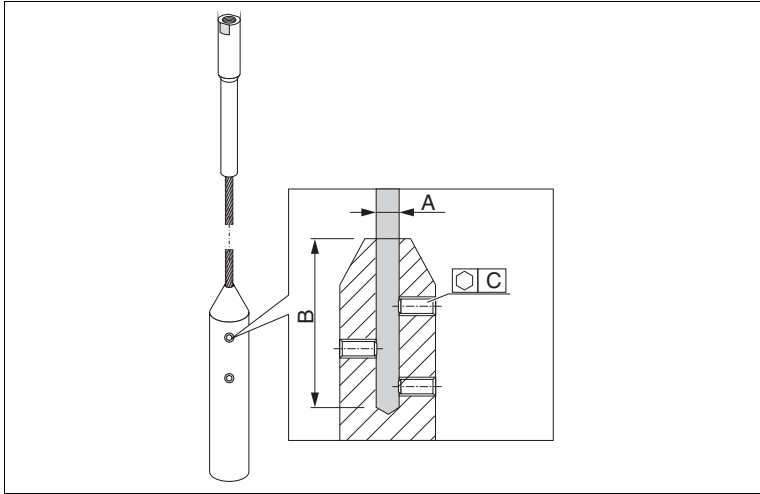


Abbildung 6.9

Seilmaterial	A	B	C	Drehmoment Gewindestifte
316	4 mm (0,16 in)	40 mm (1,6 in)	3 mm	5 Nm (3,69 lbf ft)
316	6 mm (0,24 in)	55 mm (2,2 in)	4 mm	15 Nm (11,06 lbf ft)
PA > Stahl	6 mm (0,24 in)	40 mm (1,6 in)	3 mm	5 Nm (3,69 lbf ft)
PA > Stahl	8 mm (0,31 in)	55 mm (2,2 in)	4 mm	15 Nm (11,06 lbf ft)

Tabelle 6.3

### Seilsonden kürzen

- Mit Innensechskantschlüssel die Gewindestifte am Seilgewicht lösen.  
**Hinweis:** Die Gewindestifte sind zur Sicherung gegen unbeabsichtigtes Lösen mit einer klemmenden Beschichtung versehen, so dass beim Lösen ein erhöhtes Drehmoment aufgebracht werden muss.
- Gelöstes Seil aus dem Gewicht ziehen.
- Neue Seillänge abmessen.
- An der zu kürzenden Stelle das Seil mit Klebeband umwickeln, um es gegen Aufspießen zu sichern.
- Das Seil rechtwinklig absägen oder mit Bolzenschneider abschneiden.
- Das Seil in das Gewicht vollständig einführen.
- Gewindestifte wieder einschrauben. Wegen der klemmenden Beschichtung der Gewindestifte ist kein Sicherungslack erforderlich.

## 6.2.3

### Gerät montieren

#### Geräte mit Einschraubgewinde montieren

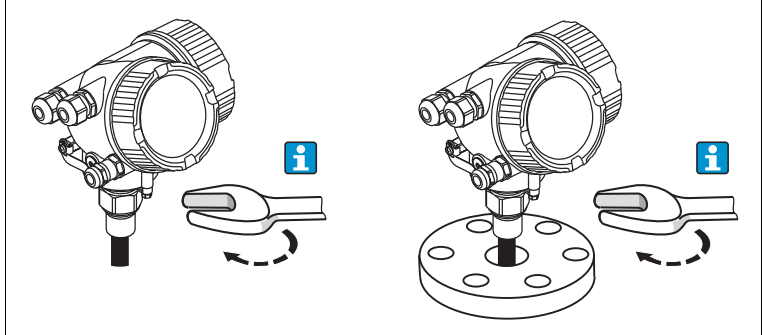


Abbildung 6.10

Das Gerät mit dem Einschraubgewinde in eine Muffe oder einen Flansch einschrauben und damit am Prozessbehälter befestigen.



#### **Hinweis!**

- Beim Einschrauben nur am Sechskant drehen:
  - Gewinde 3/4 in: Gabelschlüssel 36 mm
  - Gewinde 1-1/2 in: Gabelschlüssel 55 mm
- Maximal erlaubtes Anzugsdrehmoment:
  - Gewinde 3/4 in: 45 Nm
  - Gewinde 1-1/2 in: 450 Nm
- Empfohlenes Drehmoment bei Verwendung der beigelegten Faser-Aramid-Dichtung und 40 bar Prozessdruck:
  - Gewinde 3/4 in: 25 Nm
  - Gewinde 1-1/2 in: 140 Nm
- Beim Einbau in Metallbehälter auf guten metallischen Kontakt zwischen Prozessanschluss und Behälter achten.

#### Geräte mit Flansch montieren

Bei Montage mit Dichtung unlackierte Metallschrauben verwenden, um einen guten elektrischen Kontakt zwischen Prozess- und Sondenflansch zu ermöglichen.

## Seilsonden montieren



### **Warnung!**

Elektrostatische Entladungen können die Elektronik beschädigen.

- Das Gehäuse erden, bevor die Seilsonde in den Behälter hinuntergelassen wird.

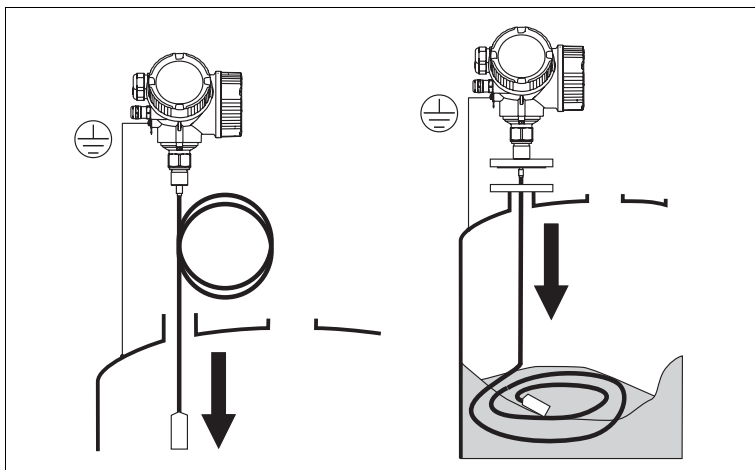


Abbildung 6.11

Beim Einführen der Seilsonde in den Behälter Folgendes beachten:

- Sondenseil langsam abwickeln und vorsichtig in den Behälter hinunterlassen.
- Knicken des Seils unbedingt vermeiden.
- Ein unkontrolliertes Pendeln des Gewichts vermeiden, weil Schläge Behältereinbauten beschädigen können.



### **Hinweis!**

#### **Montage von Seilsonden in teilbefülltem Silo**

Bei einer nachträglichen Ausrüstung eines Silos mit dem Gerät ist es nicht immer möglich, das Silo zu entleeren. Wenn der Behälter zu mindestens 2/3 leer ist, ist eine Montage der Seilsonde auch im teilbefüllten Silo möglich. In diesem Fall nach der Montage, falls möglich eine Sichtkontrolle durchführen: Es dürfen keine Knoten beim Entleeren des Silos entstehen. Eine genaue Messung ist erst nach gesamter Ausstreckung des Sondenseils möglich.

## 6.2.4 Montage der Version "Sensor abgesetzt"



### **Hinweis!**

Dieser Abschnitt gilt nur für Geräte in der Ausführung "Sonden-Design" = "Sensor abgesetzt" (Merkmal "Sonden-Design", Option B)

Bei der Ausführung "Sonden-Design" = "abgesetzt" ist im Lieferumfang enthalten:

- Die Sonde mit Prozessanschluss
- Das Elektronikgehäuse
- Der Montagehalter zur Wand- oder Mastmontage des Elektronikgehäuses
- Das Verbindungskabel in der bestellten Länge. Das Kabel hat einen geraden und einen um 90° gewinkelten Stecker. Je nach den örtlichen Bedingungen kann der gewinkelte Stecker an der Sonde oder am Elektronikgehäuse angebracht werden.



### **Warnung!**

Mechanische Spannungen können die Stecker des Verbindungskabels beschädigen oder zu einem unbeabsichtigten Lösen des Steckers führen.

- Zunächst die Sonde und das Elektronikgehäuse fest montieren. Erst dann das Verbindungskabel anbringen.
- Das Verbindungskabel frei von mechanischen Spannungen verlegen. Minimaler Biegeradius: 100 mm (4 in).
- Beim Anschließen des Verbindungskabels: Zunächst den geraden Stecker verschrauben, erst danach den gewinkelten Stecker. Drehmoment für die Überwurfmutter beider Stecker: 6 Nm.



### **Hinweis!**

Bei starker Vibration kann zusätzlich ein Sicherungslack an den Steckverbindern verwendet werden, z. B. Loctite 243.

### Montage des Elektronikgehäuses

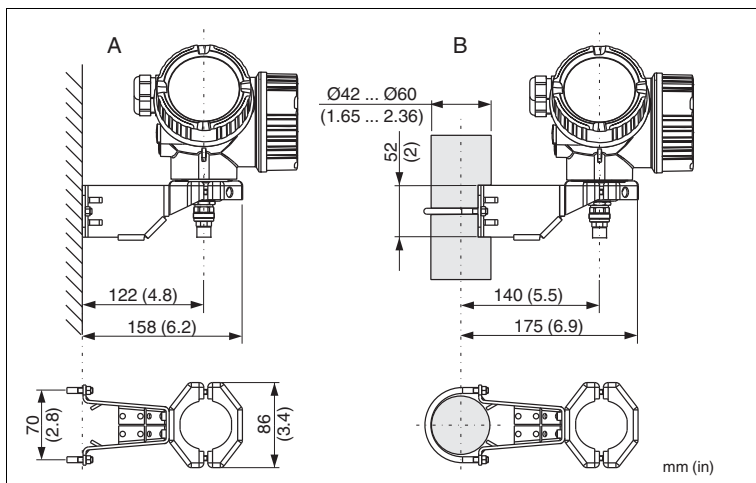


Abbildung 6.12 Montage des Elektronikgehäuses mit dem Montagehalter

- A Wandmontage
- B Mastmontage

### Anschließen des Verbindungskabels

Benötigtes Werkzeug: Gabelschlüssel SW18

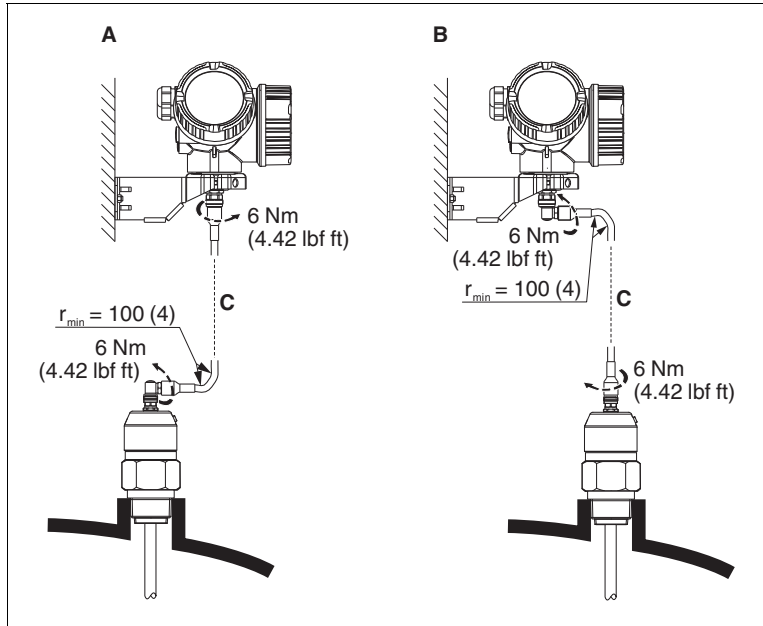


Abbildung 6.13

- A Winkelter Stecker an der Sonde
- B Winkelter Stecker am Elektronikgehäuse
- C Länge Verbindungskabel nach Bestellung

## 6.2.5 Messumformergehäuse drehen

Um den Zugang zum Anschlussraum oder Anzeigemodul zu erleichtern, lässt sich das Messumformergehäuse drehen:

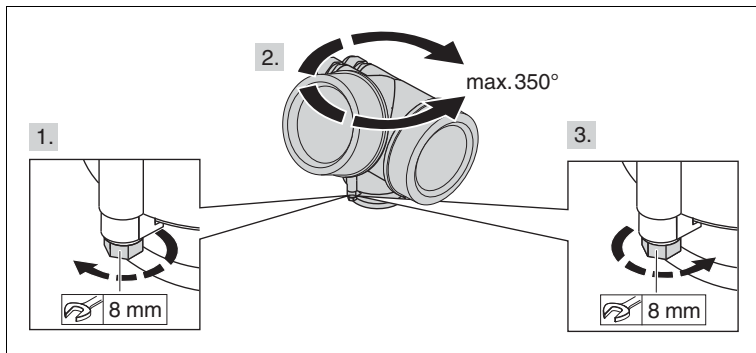


Abbildung 6.14

### Messumformergehäuse drehen

1. Befestigungsschraube mit Gabelschlüssel lösen.
2. Gehäuse in die gewünschte Richtung drehen.
3. Befestigungsschraube anziehen  
(1,5 Nm bei Kunststoffgehäuse; 2,5 Nm bei Alu- oder Edelstahlgehäuse).



## 6.2.6 Anzeigemodul drehen

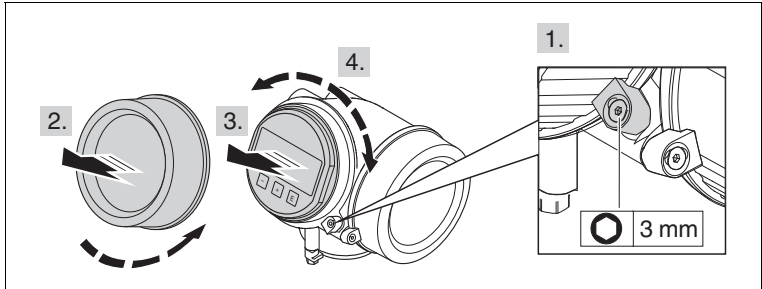


Abbildung 6.15

### Anzeigemodul drehen

1. Falls vorhanden: Schraube der Sicherungskralle des Elektronikraumdeckels mit Innensechskantschlüssel lösen und Sicherungskralle um 90° gegen den Uhrzeigersinn schwenken.
2. Elektronikraumdeckel vom Messumformergehäuse abschrauben.
3. Anzeigemodul mit leichter Drehbewegung herausziehen.
4. Anzeigemodul in die gewünschte Lage drehen: Max. 8 x 45° in jede Richtung.
5. Spiralkabel in den Zwischenraum von Gehäuse und Hauptelektronikmodul hineinlegen und das Anzeigemodul auf den Elektronikraum stecken, bis es einrastet.
6. Elektronikraumdeckel wieder fest auf das Messumformergehäuse schrauben.
7. Sicherungskralle mit Innensechskantschlüssel anziehen (Drehmoment: 2,5 Nm).

## 6.3

### Montagekontrolle

- Ist das Gerät unbeschädigt (Sichtkontrolle)?
- Erfüllt das Gerät die Messstellenspezifikationen?  
Zum Beispiel:
  - Prozesstemperatur
  - Prozessdruck
  - Umgebungstemperatur
  - Messbereich
- Sind Messstellenkennzeichnung und Beschriftung korrekt (Sichtkontrolle)?
- Ist das Gerät gegen Niederschlag und direkte Sonneneinstrahlung ausreichend geschützt?
- Sind Befestigungsschraube und Sicherungskralle fest angezogen?



### Beispiele zum Anschluss des Schaltausgangs

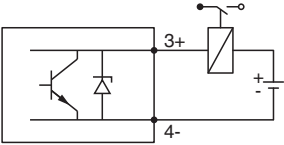
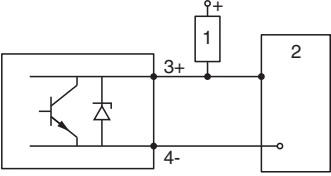
 <p><b>Anschluss eines Relais</b> Geeignete Relais (Beispiele):</p> <ul style="list-style-type: none"> <li>• Halbleiterrelais: Phoenix Contact OV-24DC/480AC/5 mit Hutschienenträger UMK-1 OM-R/AMS</li> <li>• Elektromechanisches Relais: Phoenix Contact PLC-RSC-12DC/21</li> </ul>	 <p><b>Anschluss an einen Digitaleingang</b></p> <ol style="list-style-type: none"> <li>1 Pull-up-Widerstand</li> <li>2 Schalteingang</li> </ol>
--	---

Tabelle 7.1



#### **Hinweis!**

Für eine optimale Störfestigkeit empfehlen wir die Beschaltung mit einem externen Widerstand (Innenwiderstand des Relais bzw. Pull-up-Widerstand) von  $< 1\ 000\ \Omega$ .

## 7.1.2

### Kabelspezifikation

- Mindestquerschnitt: Siehe Klemmenspezifikation in der Technischen Information des Geräts.
- Bei Umgebungstemperatur  $T_{\text{amb}} \geq 60 \text{ °C}$  (140 °F): Kabel für Temperaturen  $T_{\text{amb}} + 20 \text{ K}$  verwenden.

### PROFIBUS PA

- Verdrilltes, abgeschirmtes Zweiaderkabel verwenden, vorzugsweise Kabeltyp A.



#### **Hinweis!**

Für weitere Informationen bezüglich Kabelspezifikation siehe PNO-Richtlinie 2.092 "PROFIBUS PA User and Installation Guideline" sowie die IEC 61158-2 (MBP).

### 7.1.3 Gerätestecker



#### **Hinweis!**

Bei den Ausführungen mit Gerätestecker (M12 oder 7/8 in) muss das Gehäuse nicht geöffnet werden, um das Signalkabel anzuschließen.

Pinbelegung beim Stecker M12

	Pin	Bedeutung
	1	Signal +
	2	nicht belegt
	3	Signal -
4	Erde	

Tabelle 7.2

Pinbelegung beim Stecker 7/8 in

	Pin	Bedeutung
	1	Signal -
	2	Signal +
	3	nicht belegt
4	Schirm	

Tabelle 7.3

## 7.1.4 Versorgungsspannung

### PROFIBUS PA

Elektrischer Ausgang <sup>a</sup>	Zulassung <sup>b</sup>	Klemmenspannung
PA: 2-Draht; PROFIBUS PA, Schaltausgang	<ul style="list-style-type: none"> <li>• Ex-frei</li> <li>• Ex nA</li> <li>• Ex nA(ia)</li> <li>• Ex ic</li> <li>• Ex ic(ia)</li> <li>• Ex d(ia)/XP</li> <li>• Ex ta/DIP</li> <li>• CSA GP</li> </ul>	9 ... 32 V <sup>c</sup>
	<ul style="list-style-type: none"> <li>• Ex ia/IS</li> <li>• Ex ia + Ex d(ia)/IS + XP</li> </ul>	9 ... 30 V <sup>d</sup>

Tabelle 7.4

- <sup>a</sup> Merkmal "Elektrischer Ausgang" der Produktstruktur  
<sup>b</sup> Merkmal "Zulassung" der Produktstruktur  
<sup>c</sup> Eingangsspannungen bis 35 V zerstören das Gerät nicht.  
<sup>d</sup> Eingangsspannungen bis 35 V zerstören das Gerät nicht.

Polaritätsabhängig	nein
FISCO/FNICO-konform nach IEC 60079-27	ja

Tabelle 7.5

## 7.1.5 Überspannungsschutz

Falls das Messgerät zur Füllstandmessung brennbarer Flüssigkeiten verwendet werden soll, die einen Überspannungsschutz nach DIN EN 60079-14, Prüfnorm 60060-1 (10 kA, Puls 8/20 µs) erfordert: Überspannungsschutz durch externes Überspannungsschutzmodul sicherstellen.

### Externer Überspannungsschutz

Externer Überspannungsschutz, Einzelheiten siehe Datenblätter unter [www.pepperl-fuchs.com](http://www.pepperl-fuchs.com).

## 7.2 Messgerät anschließen



### **Warnung!**

Explosionsgefahr!

- Entsprechende nationale Normen beachten.
- Angaben der Sicherheitshinweise (SI) einhalten.
- Nur spezifizierte Kabelverschraubung benutzen.
- Prüfen, ob die Hilfsenergie mit der Angabe auf dem Typenschild übereinstimmt.
- Vor dem Anschließen des Gerätes: Hilfsenergie ausschalten.
- Vor dem Anlegen der Hilfsenergie: Potenzialausgleichsleitung an der äußeren Erdungsklemme anschließen.

Benötigtes Werkzeug/Zubehör:

- Für Geräte mit Deckelsicherung: Innensechskantschlüssel SW3
- Abisolierzange
- Bei Verwendung von Litzenkabeln: Eine Aderendhülse für jeden anzuschließenden Leiter.

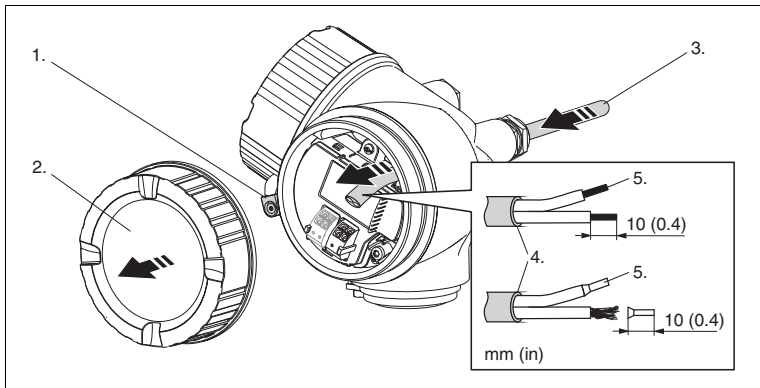


Abbildung 7.2





### Messgerät anschließen

1. Schraube der Sicherungskralle des Anschlussraumdeckels lösen und Sicherungskralle um 90° gegen den Uhrzeigersinn schwenken.
2. Anschlussraumdeckel abschrauben.
3. Kabel durch die Kabeleinführung schieben. Dichtungsring nicht aus der Kabeleinführung entfernen, um Dichtheit zu gewährleisten.
4. Kabelmantel entfernen.
5. Kabelenden 10 mm (0,4 in) abisolieren. Bei Litzenkabeln: Zusätzlich Aderendhülsen anbringen.
6. Kabelverschraubungen fest anziehen.
7. Kabel gemäß Klemmenbelegung anschließen. Siehe Kapitel 7.1.1.

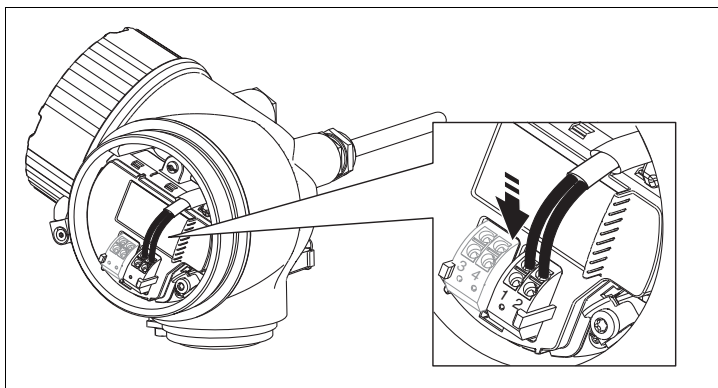


Abbildung 7.3

8. Bei Verwendung von abgeschirmtem Kabel: Kabelschirm mit der Erdungsklemme verbinden.
9. Deckel des Anschlussraums aufschrauben.
10. Falls vorhanden: Deckelsicherung so drehen, dass sie sich über dem Deckelrand befindet; dann festziehen.

## 7.2.1 Steckbare Federkraftklemmen

Der elektrische Anschluss des Gerätes erfolgt über steckbare Federkraftklemmen. Starre Leiter oder flexible Leiter mit Aderendhülse können ohne Betätigung des Hebelöffners direkt in die Klemmstelle eingeführt werden und kontaktieren dort selbständig.

Um Kabel wieder aus der Klemmstelle zu entfernen: Mit einem Schlitzschraubendreher  $\leq 3$  mm auf den Schlitz zwischen den beiden Klemmenlöchern drücken; gleichzeitig das Kabelende aus der Klemme ziehen.

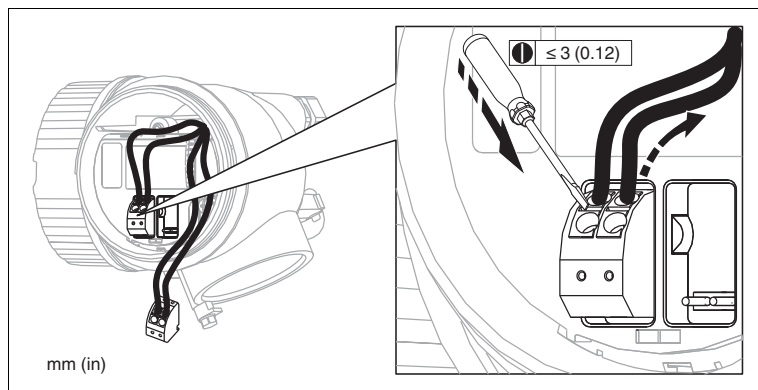


Abbildung 7.4

## 7.3

### Anschlusskontrolle

- Sind Gerät oder Kabel unbeschädigt (Sichtkontrolle)?
- Erfüllen die verwendeten Kabel die Anforderungen?
- Sind die montierten Kabel von Zug entlastet?
- Sind alle Kabelverschraubungen montiert, fest angezogen und dicht?
- Stimmt die Versorgungsspannung mit den Angaben auf dem Typenschild überein?
- Ist die Klemmenbelegung korrekt? Siehe Kapitel 7.1.1.
- Wenn erforderlich: Ist die Schutzleiterverbindung hergestellt? Siehe Kapitel 7.1.1.
- Wenn Versorgungsspannung vorhanden: Ist das Gerät betriebsbereit und erscheint eine Anzeige auf dem Anzeigemodul?
- Sind alle Gehäusedeckel montiert und fest angezogen?
- Ist die Sicherungskralle fest angezogen?

## 8 Integration in ein PROFIBUS-Netzwerk

### 8.1 Übersicht zur Gerätestammdatte (GSD)

Hersteller-ID	93 (5D HEX)
Ident number	0E3B HEX
Profil-Version	3.02
GSD-Datei	Informationen und Dateien unter: <ul style="list-style-type: none"> <li>• <a href="http://www.pepperl-fuchs.com">www.pepperl-fuchs.com</a></li> <li>• <a href="http://www.profibus.org">www.profibus.org</a></li> </ul>
GSD-Datei-Version	

Tabelle 8.1

### 8.2 Geräteadresse einstellen

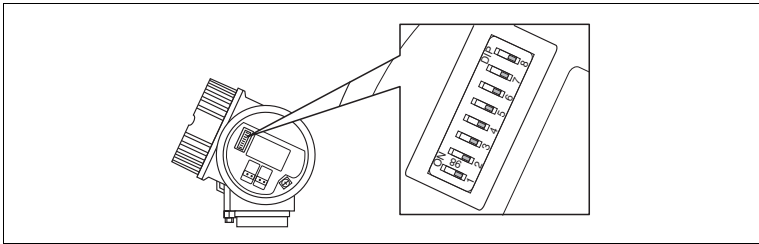


Abbildung 8.1 Adressschalter im Anschlussklemmenraum

#### 8.2.1 Hardware-Adressierung

Hardware-Adresse einstellen

1. Schalter 8 in Position **OFF** setzen.
2. Adresse mit Schaltern 1 bis 7 nach nachfolgender Tabelle einstellen.

↳ Die Änderung der Adresse wird nach 10 Sekunden wirksam. Es erfolgt ein Neustart des Gerätes.

Schalter	1	2	3	4	5	6	7
Wert in Position <b>ON</b>	1	2	4	8	16	32	64
Wert in Position <b>OFF</b>	0	0	0	0	0	0	0

Tabelle 8.2

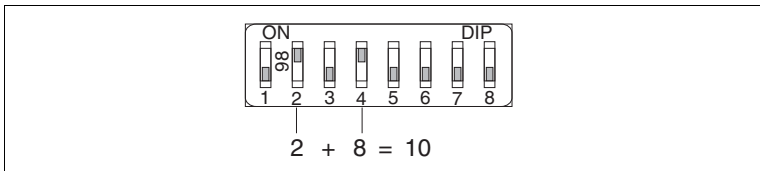


Abbildung 8.2 Beispiel für die Hardware-Adressierung; Schalter 8 ist in Position **OFF**; Schalter 1 bis 7 definieren die Adresse.

## 8.2.2 Software-Adressierung



### Software-Adresse einstellen

1. Schalter 8 auf Position **ON** setzen.
2. Das Gerät führt automatisch einen Neustart durch und meldet sich mit der aktuellen Adresse (Werkeinstellung: 126).
3. Adresse über das Bedienmenü einstellen: Setup → Geräteadresse

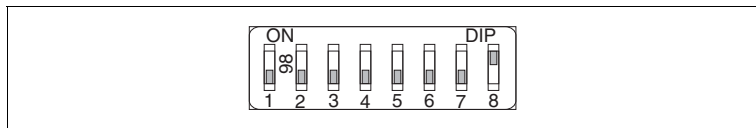


Abbildung 8.3 Beispiel für die Software-Adressierung; Schalter 8 ist in Position **ON**; die Adresse wird im Bedienmenü definiert (Menü Setup → Geräteadresse).

## 9 Inbetriebnahme (über Bedienmenü)

### 9.1 Anzeige- und Bedienmodul

#### 9.1.1 Anzeigedarstellung

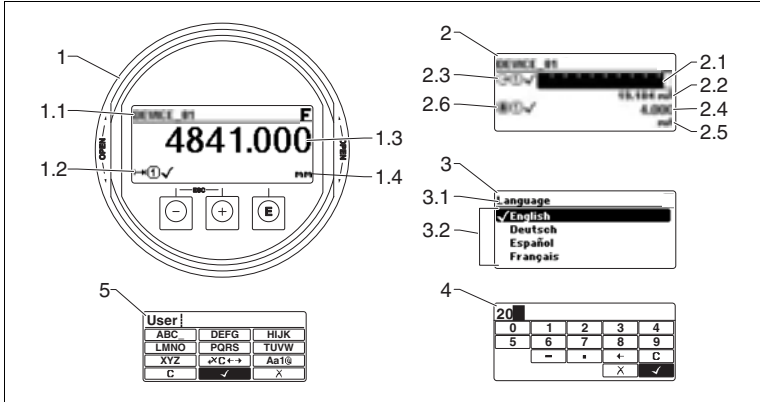


Abbildung 9.1 Anzeigedarstellung auf dem Anzeige- und Bedienmodul

- 1 Messwertdarstellung (1 Messwert groß)
- 1.1 Kopfzeile mit Messstellenbezeichnung und Fehlersymbol (falls ein Fehler vorliegt)
- 1.2 Messwertsymbole
- 1.3 Messwert
- 1.4 Einheit
- 2 Messwertdarstellung (Bargraph und 1 Wert)
- 2.1 Balkendiagramm für Messwert 1
- 2.2 Messwert 1 (mit Einheit)
- 2.3 Messwertsymbole für Messwert 1
- 2.4 Messwert 2
- 2.5 Einheit für Messwert 2
- 2.6 Messwertsymbole für Messwert 2
- 3 Parameterdarstellung (hier: Parameter mit Auswahlliste)
- 3.1 Kopfzeile mit Parametername und Fehlersymbol (falls ein Fehler vorliegt)
- 3.2 Auswahlliste;  bezeichnet den aktuellen Parameterwert.
- 4 Eingabematrix für Zahlen
- 5 Eingabematrix für Text, Zahlen und Sonderzeichen

## 9.1.2 Bedienelemente








Taste	Bedeutung
	<p><b>Minus-Taste</b> Bei Menü, Untermenü Bewegt in einer Auswahlliste den Markierungsbalken nach oben. Bei Text- und Zahleneditor Bewegt in der Eingabemaske den Markierungsbalken nach links (rückwärts).</p>
	<p><b>Plus-Taste</b> Bei Menü, Untermenü Bewegt in einer Auswahlliste den Markierungsbalken nach unten. Bei Text- und Zahleneditor Bewegt in der Eingabemaske den Markierungsbalken nach rechts (vorwärts).</p>
	<p><b>Enter-Taste</b> Bei Messwertanzeige</p> <ul style="list-style-type: none"> <li>• Kurzer Tastendruck: Öffnet das Bedienmenü.</li> <li>• Tastendruck von 2 s: Öffnet das Kontextmenü.</li> </ul> <p>Bei Menü, Untermenü</p> <ul style="list-style-type: none"> <li>• Kurzer Tastendruck:</li> <li>• Tastendruck von 2 s bei Parameter: Wenn vorhanden: Öffnet den Hilfetext zur Funktion des Parameters.</li> </ul> <p>Bei Text- und Zahleneditor</p> <ul style="list-style-type: none"> <li>• Kurzer Tastendruck: <ul style="list-style-type: none"> <li>– Öffnet die gewählte Gruppe</li> <li>– Führt die gewählte Aktion aus.</li> </ul> </li> <li>• Tastendruck von 2 s: Bestätigt den editierten Parameterwert.</li> </ul>
	<p><b>Escape-Tastenkombination (Tasten gleichzeitig drücken)</b> Bei Menü, Untermenü</p> <ul style="list-style-type: none"> <li>• Kurzer Tastendruck: <ul style="list-style-type: none"> <li>– Verlässt die aktuelle Menüebene und führt zur nächst höheren Ebene.</li> <li>– Wenn Hilfetext geöffnet: Schließt den Hilfetext des Parameters.</li> </ul> </li> <li>• Tastendruck von 2 s: Rücksprung in die Messwertanzeige ("Home-Position").</li> </ul> <p>Bei Text- und Zahleneditor Schließt den Text- oder Zahleneditor ohne Änderungen zu übernehmen.</p>
	<p><b>Minus/Enter-Tastenkombination (Tasten gleichzeitig drücken)</b> Verringert den Kontrast (heller einstellen).</p>
	<p><b>Plus/Enter-Tastenkombination (Tasten gleichzeitig drücken und gedrückt halten)</b> Erhöht den Kontrast (dunkler einstellen).</p>
	<p><b>Minus/Plus/Enter-Tastenkombination (Tasten gleichzeitig drücken)</b> Bei Messwertanzeige Schaltet die Tastenverriegelung ein oder aus.</p>

Tabelle 9.1

### 9.1.3 Kontextmenü aufrufen

Mithilfe des Kontextmenüs kann der Anwender schnell und direkt aus der Betriebsanzeige die folgenden Menüs aufrufen:

- Setup
- Datensicherung Anzeige
- Simulation



Kontextmenü aufrufen und schließen

Der Anwender befindet sich in der Betriebsanzeige.

1. 2 s auf drücken.

↳ Das Kontextmenü öffnet sich.

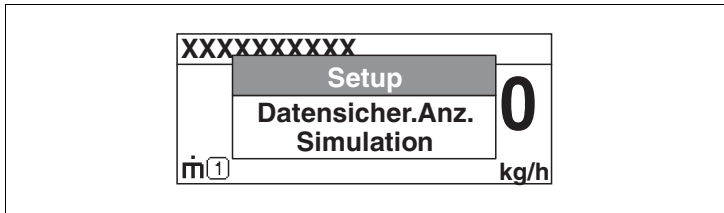


Abbildung 9.2

2. Gleichzeitig und drücken.

↳ Das Kontextmenü wird geschlossen und die Betriebsanzeige erscheint.



Menü aufrufen über Kontextmenü

1. Kontextmenü öffnen.
2. Mit zum gewünschten Menü navigieren.
3. Mit die Auswahl bestätigen.

↳ Das gewählte Menü öffnet sich.



## 9.2 Bedienmenü

Parameter/Untermenü	Bedeutung	Beschreibung
<b>Language</b> <sup>a</sup>	Legt die Bediensprache der Vor-Ort-Anzeige fest	Handbuch
<b>Setup</b>	Nach Einstellung der Setup-Parameter sollte die Messung in der Regel vollständig parametrisiert sein.	
<b>Setup → Ausblendung</b>	Ausblendung von Störechos	
<b>Setup → Erweitertes Setup</b>	Enthält weitere Untermenüs und Parameter <ul style="list-style-type: none"> <li>zur genaueren Konfiguration der Messung (Anpassung an besondere Messbedingungen)</li> <li>zur Umrechnung des Messwertes (Skalierung, Linearisierung).</li> <li>zur Skalierung des Ausgangssignals.</li> </ul>	
<b>Diagnose</b>	Enthält die wichtigsten Parameter zur Diagnose des Gerätezustands	
<b>Experte</b> <sup>b</sup>	Enthält alle Parameter des Geräts (auch diejenigen, die schon in einem der anderen Menüs enthalten sind). Dieses Menü ist nach den Funktionsblöcken des Geräts aufgebaut.	GP01001O/98/DE (Beschreibung Geräteparameter, LTC5X, PROFIBUS PA)

Tabelle 9.2

<sup>a</sup> Bei Bedienung über Bedientools (z. B. PACTware) befindet sich der Parameter **Language** unter Setup → Erweitertes Setup → Anzeige.

<sup>b</sup> Bei Aufruf des Menüs **Experte** wird immer ein Freigabecode abgefragt. Falls kein kundenspezifischer Freigabecode definiert wurde, ist "0000" einzugeben.

## 9.3 Schreibschutz aufheben

Falls das Gerät schreibgeschützt ist, muss es zunächst freigegeben werden.



### **Hinweis!**

Siehe dazu die Handbücher des Geräts.

## 9.4 Bediensprache einstellen

Werkseinstellung: Englisch oder bestellte Landessprache

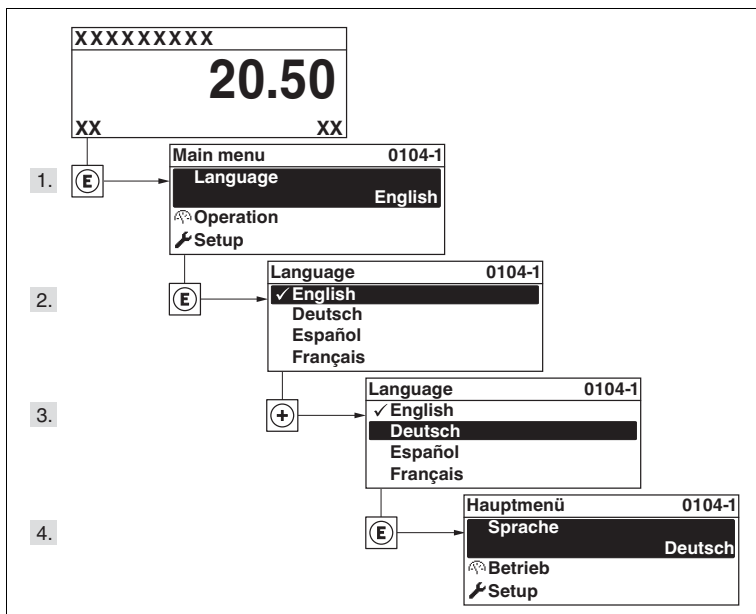


Abbildung 9.3 Beispiel: Vor-Ort-Anzeige

## 9.5 Füllstandmessung konfigurieren

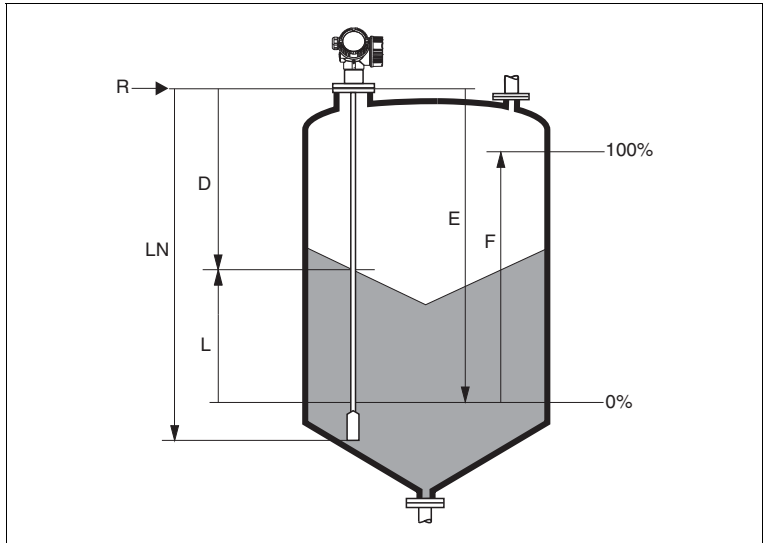


Abbildung 9.4 Konfigurationsparameter zur Füllstandmessung in Flüssigkeiten

- LN** Sondenlänge
- D** Distanz
- L** Füllstand
- R** Referenzpunkt der Messung
- E** Abgleich Leer (= Nullpunkt)
- F** Abgleich Voll (= Spanne)



#### Füllstandmessung konfigurieren

1. Menü Setup → Messstellenbezeichnung  
↳ Messstellenbezeichnung eingeben.
2. Navigieren zu Menü Setup → Geräteadresse  
↳ Busadresse des Geräts eingeben (nur bei Software-Adressierung).
3. Navigieren zu Menü Setup → Längeneinheit  
↳ Längeneinheit wählen.
4. Navigieren zu Menü Setup → Behältertyp  
↳ Behältertyp wählen.
5. Navigieren zu Menü Setup → Abgleich Leer  
↳ Leerdistanz E angeben (Distanz vom Referenzpunkt R zur 0 %-Marke).
6. Navigieren zu Menü Setup → Abgleich Voll  
↳ Volldistanz F angeben (Distanz von der 0 %- zur 100 %-Marke).
7. Navigieren zu Menü Setup → Füllstand  
↳ Anzeige des gemessenen Füllstands L.
8. Navigieren zu Menü Setup → Distanz  
↳ Anzeige der Distanz D zwischen Referenzpunkt R und Füllstand L.
9. Navigieren zu Menü Setup → Signalqualität  
↳ Anzeige der Signalqualität des ausgewerteten Füllstandechos.
10. Bei Bedienung über Vor-Ort-Anzeige:  
Navigieren zu Menü Setup → Ausblendung → Bestätigung Distanz  
↳ Angezeigte Distanz mit tatsächlichem Wert vergleichen, um gegebenenfalls die Aufnahme einer Störechoausblendungskurve zu starten.
11. Bei Bedienung über Bedientool:  
Navigieren zu Menü Setup → Ausblendung → Bestätigung Distanz  
↳ Angezeigte Distanz mit tatsächlichem Wert vergleichen, um gegebenenfalls die Aufnahme einer Störechoausblendungskurve zu starten.

## 9.6 Benutzerspezifische Anwendungen



***Hinweis!***

Einstellung der Parameter für benutzerspezifische Anwendungen siehe separate Dokumentation.



***Hinweis!***

Siehe zusätzlich für das Untermenü **Experte**: GP01001O/98/DE (Beschreibung Geräteparameter LTC5X, PROFIBUS PA)





# PROZESSAUTOMATION – PROTECTING YOUR PROCESS



## Zentrale weltweit

Pepperl+Fuchs GmbH  
68307 Mannheim · Germany  
Tel. +49 621 776-0  
E-mail: [info@de.pepperl-fuchs.com](mailto:info@de.pepperl-fuchs.com)

Ihren Ansprechpartner vor Ort finden  
Sie unter [www.pepperl-fuchs.com/contact](http://www.pepperl-fuchs.com/contact)

[www.pepperl-fuchs.com](http://www.pepperl-fuchs.com)

Änderungen vorbehalten  
Copyright PEPPERL+FUCHS • Printed in Germany



71211927

KA010730/98/DE/14.15

 **PEPPERL+FUCHS**  
PROTECTING YOUR PROCESS

274504

DOCT-3997  
04/2015