

# Exzellente verbunden.

Ein Spektrum an Anschlusstechnik,  
das noch vielseitiger ist als Ihre  
Anforderungen.

Produktübersicht  
Connectivity



Your automation, our passion.

 **PEPPERL+FUCHS**

Connectivity von Pepperl+Fuchs

# **Steckverbinder. Leitungen. Automation.**

**Automation ist unsere Welt: Pepperl+Fuchs steht für Sensorik, die Ihre Anwendung optimal unterstützt und reibungslose Prozesse gewährleistet. Doch leistungsfähige Sensorik erfordert ebenso leistungsfähige Verbindungstechnik. Deshalb bieten wir mit dem Produktportfolio Connectivity eine in sich geschlossene Lösung, in der diese beiden Komponenten in jedem Detail perfekt aufeinander abgestimmt sind.**

## **Harmonisierte Systeme aus einer Hand**

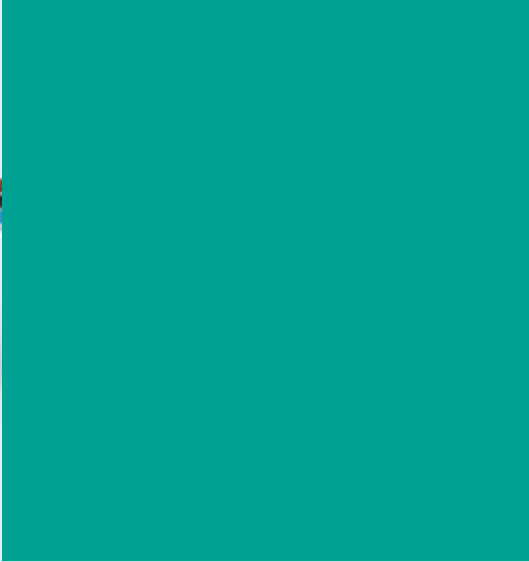
Innovationskraft, Anwendungs-Know-how und Kundennähe – damit wurde Pepperl+Fuchs weltweit zum Pionier und Innovator in der Sensorik. Aus unserer jahrzehntelangen Praxiserfahrung resultiert ein perfekt auf die Ansprüche der Automation abgestimmtes Portfolio für Verbindungstechnik. Mit harmonisierten Systemen aus einer Hand steigern wir die Produktivität und erhöhen die Verfügbarkeit von Maschinen und Anlagen.

## **Höchste Qualität in jeder Umgebung**

Die Produkte von Pepperl+Fuchs bedienen die unterschiedlichsten Anwendungsfelder. Widrigste Umgebungsbedingungen bis hin zu explosionsgefährdeten Bereichen stellen höchste Anforderungen an die Sensorik. Deshalb setzen wir für die Produktion des gesamten Produktportfolios höchste Qualitätsstandards an. Das gilt auch für unsere Verbindungstechnik. Denn in der Automation überzeugen auf Dauer nur Lösungen, die robust, durchdacht und maximal zuverlässig sind.

## **Passende Lösungen für Ihre Anwendung**

Die Anwendungen unserer Kunden mit immer neuen Produkten und Technologien so einfach, effizient und sicher wie möglich zu machen ist Zentrum unseres Handelns. Profitieren Sie von unserem großen Applikations-Know-how: Die Experten von Pepperl+Fuchs halten genau die Verbindungstechnik bereit, die zu Ihrem Anforderungsprofil passt.

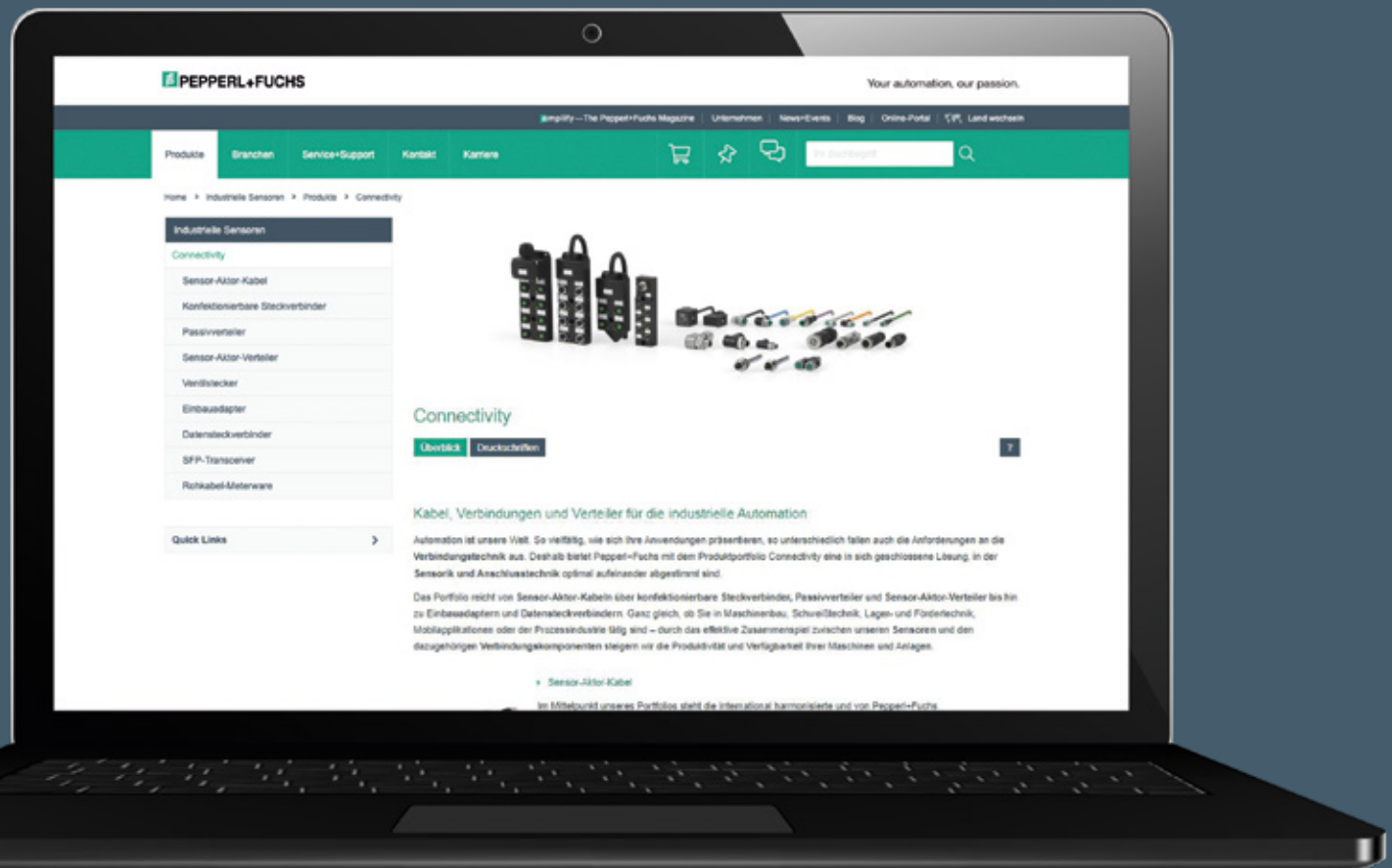


# Mit wenigen Klicks zur passenden Verbindungstechnik.

Online gehen. Anforderungen angeben. Verbindungstechnik auswählen. Mit wenigen Klicks finden Sie die passende Leitung für Ihre Anwendung. Das auf die speziellen Anforderungen der Automation zugeschnittene Portfolio erleichtert Ihnen die Auswahl und löst das Problem. Bei Fragen freuen sich unsere Experten auf Ihren Anruf.

## Online-Suche auf der Pepperl+Fuchs Website

Geben Sie die Serienbezeichnung im Suchfeld der Pepperl+Fuchs Website ein und gelangen Sie umgehend zu Ihrer Produktauswahl. Oder Sie navigieren durch unsere Produktwelt mit ihren Produktfamilien und -gruppen. Produktselektoren helfen Ihnen bei der Auswahl des optimalen Gerätes.



Weitere Informationen unter  
[pepperl-fuchs.com/pf-connectivity](https://pepperl-fuchs.com/pf-connectivity)

# Deutsche Qualitätsstandards, produziert in der Europäischen Union.

Über 20 Jahre Erfahrung. Null-Fehler-Toleranz. Höchste Qualität. Entwickelt und produziert am eigenen Standort in Ungarn, steht Connectivity von Pepperl+Fuchs für höchste Zuverlässigkeit.

## Qualität ohne Wenn und Aber

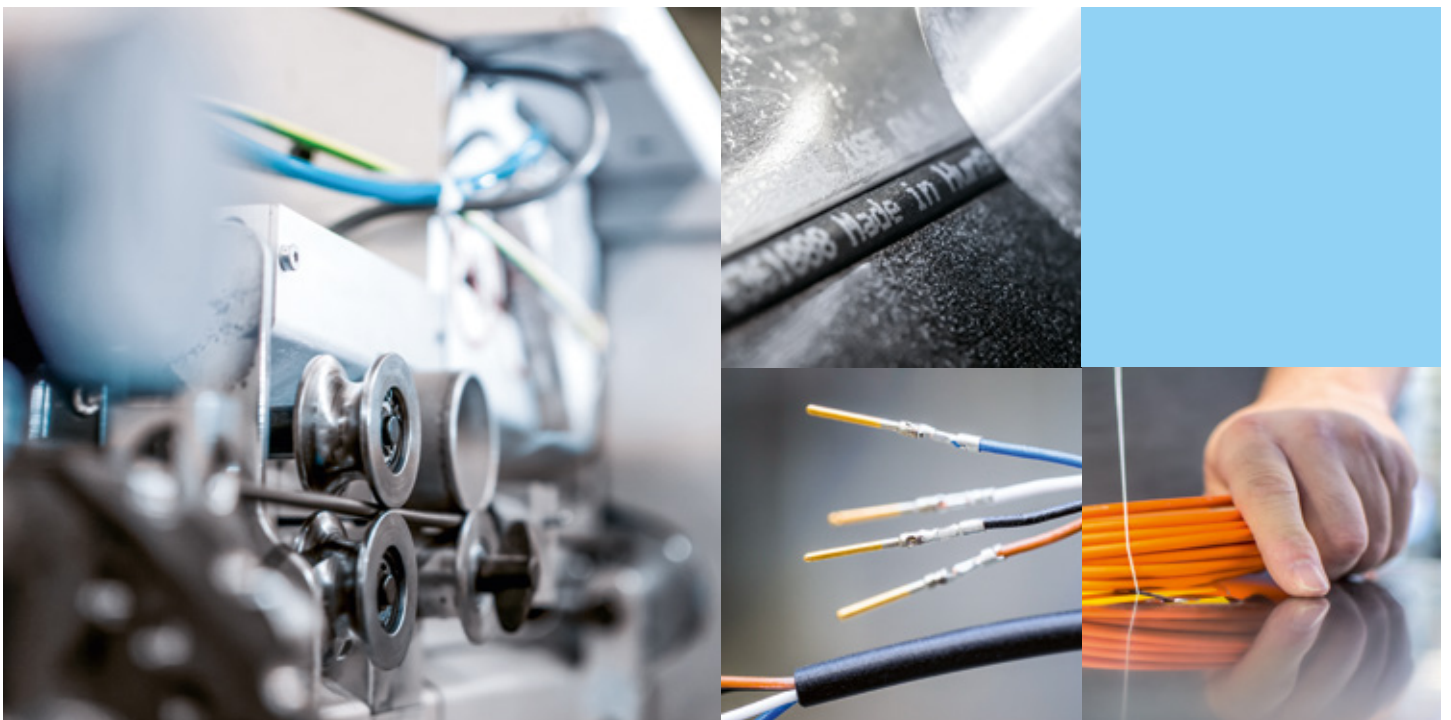
Pepperl+Fuchs setzt auch bei der Verbindungstechnik auf maximale Lebensdauer und eine Qualität ohne Kompromisse. Ausgewählte Rohkabellieferanten und -qualitäten aus zertifizierter europäischer Produktion garantieren höchste Zuverlässigkeit. Gasdichte Crimp-Verbindungen sorgen für maximale Robustheit und Lebensdauer.

## Eigene Produktion und Null-Fehler-Toleranz

Sensorik kann nur bei optimaler Anbindung leisten, wofür sie entwickelt wurde. Die Verbindungstechnik von Pepperl+Fuchs wird deshalb einer automatisierten 100-prozentigen Funktionsprüfung unterzogen. Modernste Fertigungstechnologien an unserem Produktionsstandort in Ungarn erlauben uns eine Null-Fehler-Toleranz und garantieren den reibungslosen und langlebigen Einsatz.

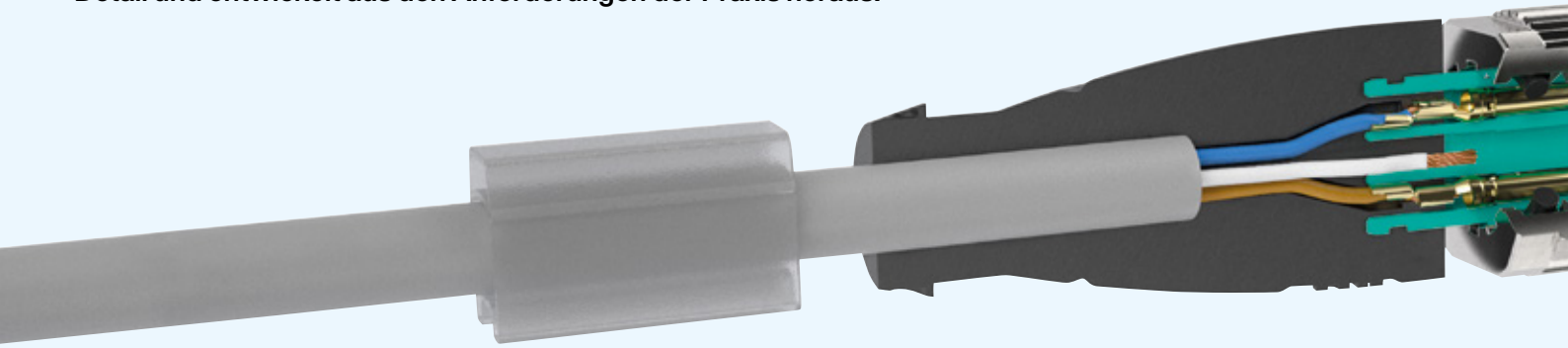
## Highlights

- Systemanbieter für Sensorik und Verbindungstechnik aus einer Hand
- Weltweit hohe Verfügbarkeit in Standardlängen mit Lieferung innerhalb von 48 Stunden
- Kompetente Betreuung von der Anwendungsberatung bis hin zum engagierten technischen Support
- Erfahrene Anwendungsentwicklung für individuelle Lösungen bei speziellen Anforderungen
- UL-Zulassung für den Marktzugang in den USA und Kanada



# Standardisiert und perfektioniert: Sensor-Aktor-Kabel M8/M12

Im Mittelpunkt der industriellen Automation stehen vor allem Steckverbindungen mit M8- oder M12-Anschlüssen. Pepperl+Fuchs steht hier für herausragende Produkteigenschaften und eine kompromisslos hohe Qualität. Durchdacht bis ins Detail und entwickelt aus den Anforderungen der Praxis heraus.



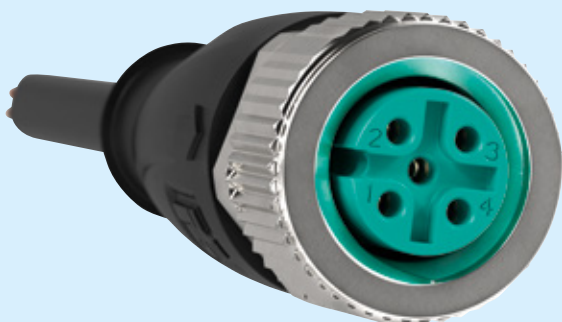
## Montage ohne Datenblatt

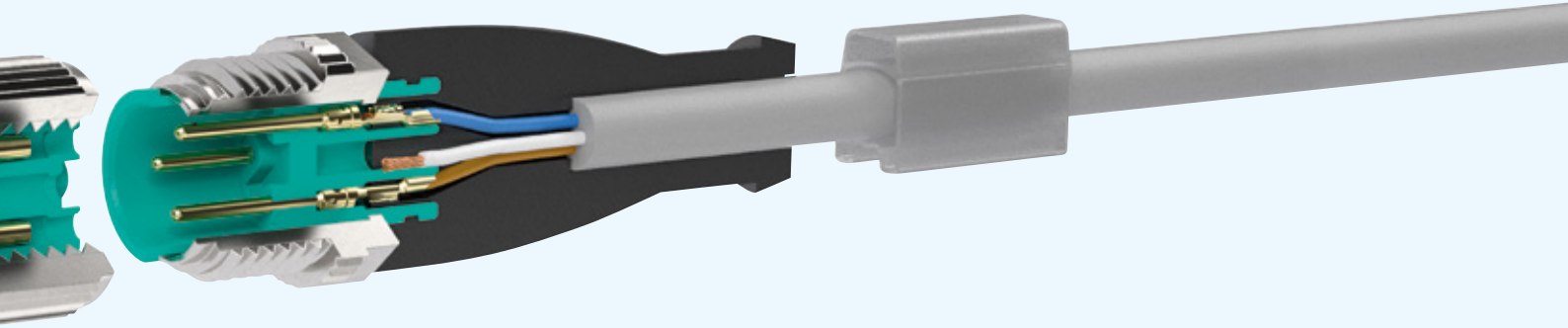
Der Steckverbinder selbst liefert alle nötigen Informationen zur schnellen Montage: Die Pin-Belegung ist einfach auf dem Kontaktträger abgedruckt. Ein Beipackzettel oder das Datenblatt werden nicht benötigt. Die gut erkennbare Codierung, dargestellt durch einen markanten Pfeil am Griffkörper, erspart langes Herumprobieren und verkürzt die Installationszeit deutlich.



## Praxisgerecht und schnell montiert

Die Kombination aus Rändel- und Sechskantmutter ermöglicht eine schnelle und dauerhaft sichere Befestigung per Hand oder Werkzeug. Der integrierte Festanschlag schützt den O-Ring und erlaubt weite Drehmomentbereiche. Eine sichere Zustandsdiagnose auch bei starkem Lichteinfall wird durch optimierte LED-Varianten mit hoher Leuchtkraft gewährleistet.





### **100°-Winkel für längere Lebensdauer**

Die gewinkelten Varianten beruhen auf einem Winkel von 100°. Dieser entlastet die einzelnen Adern des Sensor-Aktor-Kabels. Im Vergleich zu den üblichen 90°-Varianten erhöht sich die Lebensdauer bei nur geringfügig größerem Bauraum deutlich. Zudem ist die Verschraubung selbst an schwer erreichbaren Stellen besser zugänglich. Die stark ausgeprägte Welschlauchverrastung bietet festen Halt und ermöglicht zusätzlichen Schutz bei anspruchsvollen Anwendungen.



### **Hohe Belastbarkeit auch in harten Industrieanwendungen**

Radial aufgebrachte Rastnasen optimieren die Rüttelsicherung und garantieren eine hohe Vibrationsfestigkeit. Die im Vergleich zum Marktstandard verdoppelte Kriechstrecke im Steckverbinder erhöht die Toleranz gegen Verschmutzung auch im geöffneten Zustand. Das ermöglicht den Einsatz der Sensor-Aktor-Kabel auch in harten Industrieanwendungen. Ein Kurzschluss und somit der Ausfall der Maschine wird verhindert.



# Spezifische Anwendungen verlangen nach spezifischen Eigenschaften. Leitungsqualitäten von Pepperl+Fuchs.

Keine Anwendung ist wie die andere. Jede Betriebsumgebung stellt ihre eigenen Anforderungen. Entscheidend für die Lösung sind die mechanischen und chemischen Eigenschaften der eingesetzten Verbindungstechnik. Pepperl+Fuchs bietet deshalb genau die Leitungsqualitäten, die Sie benötigen. Durchgehend standardisierte Abmantelungskräfte stellen zudem höchste Verarbeitbarkeit im Feld sicher.

## Standardisierte Abmantelungskräfte ermöglichen die schnelle Verarbeitung im Feld

Bei der Konfektionierung normaler Leitungen kann es dazu kommen, dass sich der Leitungsmantel nicht oder nur schwer von den Leitungsadern trennen lässt. Eine Verzögerung der Installation ist die Folge. Bei den Leitungen von Pepperl+Fuchs ist durch spezielle Produktionsmethoden hingegen immer sichergestellt, dass ausreichend Trennmittel zwischen Mantel und Aderisolation vorhanden ist. So ist innerhalb jeder Leitungsqualität gewährleistet, dass sich das Kabel optimal abisolieren lässt. Die Konfektionierung im Feld wird vereinfacht und die Installation deutlich verkürzt.



### PVC – solide und wirtschaftlich

Leitungen mit PVC-Ummantelung sind für den Einsatz in Bereichen mit mittlerer mechanischer Beanspruchung ausgelegt.

- Mittlere mechanische Belastbarkeit
- Gute Chemikalienbeständigkeit
- Geeignet für die Lebensmittelindustrie
- Optional mit UL-Zulassung



### PUR – langlebig und hochflexibel

Leitungen mit einem Mantel aus PUR zeichnen sich durch eine besonders dauerhafte Flexibilität aus, wie sie zum Beispiel für den Dauereinsatz in Werkzeugmaschinen gefordert wird.

- Hohe mechanische Belastbarkeit
- Gute Chemikalienbeständigkeit
- Gute Ölbeständigkeit
- Halogenfrei



### PUR-U – hochflexibel mit UL-Zulassung

Diese hochflexiblen Leitungen mit PUR-Mantel sind für besonders harte Einsatzbedingungen ausgelegt. Typische Anwendungen sind Schleppketten sowie Schwenk- und Drehtische im Maschinenbau.

- Sehr hohe mechanische Belastbarkeit
- Gute Chemikalienbeständigkeit
- Gute Ölbeständigkeit
- Hohe Flammbeständigkeit
- Halogenfrei
- Schleppkettentauglich





### PUR-A – schweißfunkenbeständig für die Automobilindustrie

PUR-A-Leitungen sind eine Alternative zu strahlenvernetzten PUR-Leitungen. Aufgrund der Beständigkeit gegen Schweißfunken werden sie primär in der Automobilindustrie eingesetzt.

- Sehr hohe mechanische Belastbarkeit
- Gute Chemikalienbeständigkeit
- Gute Ölbeständigkeit
- Schweißfunkenbeständiger PUR-Mantel
- Halogenfrei
- Schleppkettentauglich
- UL-Zulassung



### STOOW – speziell für den amerikanischen Markt

Als hochbelastbare PVC-Mischung wird STOOW überwiegend im amerikanischen Maschinenbau und in der Automobilindustrie eingesetzt.

- Gute Chemikalienbeständigkeit
- Gute Ölbeständigkeit
- Hohe Flammwidrigkeit
- Hochbelastbare PVC-Mischung gemäß STOOW-A
- Bewährt für den Außeneinsatz
- Zulassung bis 600 V



### PUR-O – robust für anspruchsvolle Outdooranwendungen

PUR-O-Leitungen sind sehr robust. Speziell entwickelt für Outdooranwendungen kommen diese Leitungen deshalb vor allem im Bereich Mobile Equipment zum Einsatz.

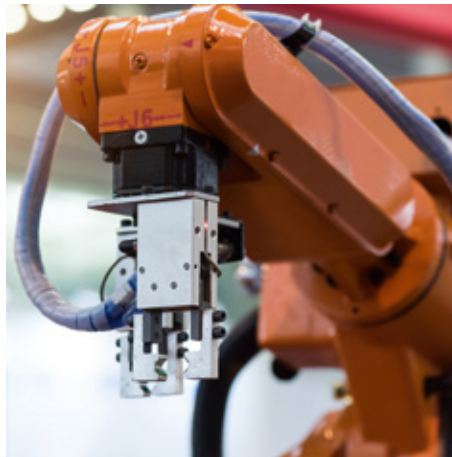
- Sehr hohe mechanische Belastbarkeit
- Hohe Flammwidrigkeit
- UV-, seewasser-, öl- und dieselbeständig
- Temperaturbereich -50 °C bis +105 °C
- Halogenfrei
- Schleppkettentauglich
- UL-Zulassung



### POC – speziell für den Schweißbereich

Diese hochwiderstandsfähigen Spezialleitungen finden in unmittelbarer Nähe zu Schweißvorgängen Anwendung. Sie kommen dort zum Einsatz, wo selbst strahlenvernetzte PUR-Ummantelungen nicht mehr verwendet werden können. Primär steht auch hier die Automobilindustrie im Fokus.

- Extreme mechanische Belastbarkeit
- Temperaturbeständigkeit bis zu 150 °C Dauergebrauchstemperatur
- Schweißperlenbeständig



### PUR-R – für extreme mechanische Beanspruchung

PUR-R sind hochflexible Kabel, die vor allem in der Robotik Anwendung finden.

- Zehn Millionen Zyklen in der Schleppkette
- Tordierbar zehn Millionen Mal ± 360° pro Meter
- Gute Chemikalienbeständigkeit
- Gute Ölbeständigkeit
- Temperaturbeständigkeit von -25 °C bis +80 °C
- Halogenfrei
- UL-Zulassung



### PP – für den Lebensmittelbereich

- Sehr hohe mechanische Belastbarkeit
- Halogenfrei
- Ecolab-getestet
- Schleppkettentauglich
- Torsionsfähig
- Temperaturbereich -40 °C bis +105 °C

# Mehr als Steckverbinder und Leitungen.

Voll umspritzte Sensor-Aktor-Verteiler stehen für Robustheit, konfektionierbare Steckverbinder für die individuelle Lösung Ihrer Anwendung. Über Stecker und Leitungen hinaus bietet Pepperl+Fuchs Komponenten, die auch auf lange Sicht Funktionssicherheit und Maschinenverfügbarkeit gewährleisten.

## Sensor-Aktor-Verteiler



Einfache Zusammenführung von zwei Signalen auf einen Steckplatz. Auch für eine kostengünstige Weiterschleifung von Bussignalen bei minimalem Verdrahtungsaufwand geeignet.

- Voll umspritztes Gehäuse nach IP68
- Mit rückseitigen Buchsen oder angegossenen Kabeln
- Verschiedene Leitungslängen verfügbar

## Konfektionierbare Steckverbinder



Breites Sortiment an Steckern, passend für die unterschiedlichsten Anwendungen. Optimal auch für eine einfache Reparatur oder Anlagenerweiterung vor Ort geeignet.

- Ausführung in Kunststoff oder Metall
- Geschirmte und ungeschirmte Ausführungen lieferbar
- Unterschiedliche Anschlussnormen wie M8, M12, 1/2 NPT, 7/8" und weitere in Schraub- oder QUICKON-Technik ermöglichen eine exakte Konfektionierung vor Ort

## Passivverteiler



M8- und M12-Verteiler mit angegossenem Stammkabel für reduzierten Installationsaufwand.

- Voll vergossenes Gehäuse nach IP68
- 100 % geprüft und damit absolut zuverlässig
- Integrierte LEDs zur erleichterten Diagnose
- Große Buchsenabstände (M12) oder versetzt angeordnete Buchsen (M8) für montagefreundlichen Anschluss
- Auch als besonders robuste Outdoorvariante erhältlich

## Einbauadapter



Signalführung aus dem Schaltschrank direkt ins Feld. Interessant auch als flexibel trennbare Verbindung für den Servicetechniker.

- Dauerhafte Dichtigkeit nach IP67/68
- Unterschiedliche Anschlussnormen
- Lieferbar mit PG- oder metrischem Gewinde
- Auch als positionierbare Ausführung lieferbar

## Datensteckverbinder



Feldbusleitungen ermöglichen eine dauerhaft zuverlässige Vernetzung der unterschiedlichen Komponenten eines Automationssystems.

- PROFINET
- Industrial Ethernet
- PROFIBUS
- CAN/DeviceNet

## Ventilstecker



Als Systemlieferant bietet Pepperl+Fuchs fertig konfektionierte Komponenten in besonders robuster Ausführung.

- Voll umspritzte Gehäusebauform nach IP68
- Angespritzte, unverlierbare Dichtung
- Unterschiedliche Beschaltungen zur sicheren EMV-Entstörung
- Unterschiedliche Bauformen nach DIN und Industrienorm

## Rohkabel-Meterware



Verschiedenste Rohkabelvarianten in bewährter Qualität in praktischen 100-Meter-Ringen oder kleinen Lauflängen.

- Standardtypen PVC und PUR sowie UL-zugelassene Kabel
- Schweißfunkenbeständige PUR-A- und POC-Kabel
- Hochtordierbare PUR-R-Kabel für den Robotikbereich
- UV-beständige PUR-O-Kabel für den Outdoorbereich
- CAN-Leitungen für Indoor- und Outdooranwendungen
- Ethernet- und Feldbusleitungen, AS-Interface-Profilleitungen

## Zubehör



Schnelligkeit und Präzision sind auch bei Installation und Instandhaltung entscheidend. Pepperl+Fuchs bietet deshalb auch Zubehör an, das diese routinemäßigen Arbeiten erleichtert und beschleunigt.

Ein Beispiel ist die Montagehilfe für Steckverbinder. Sie erlaubt die sichere Befestigung von Steckverbindern mit Rändelschraube mit genau dem richtigen Drehmoment.

# Your automation, our passion.

## Explosionsschutz

- Eigensichere Barrieren
- Signaltrenner
- Feldbusinfrastruktur FieldConnex®
- Remote-I/O-Systeme
- Elektrische Komponenten und Systeme für den Explosionsschutz
- Überdruckkapselungssysteme
- Bedienen und Beobachten
- Mobile Computing und Kommunikation
- HART Interface Solutions
- Überspannungsschutz
- Wireless Solutions
- Füllstandsmesstechnik

## Industrielle Sensoren

- Näherungsschalter
- Optoelektronische Sensoren
- Bildverarbeitung
- Ultraschallsensoren
- Drehgeber
- Positioniersysteme
- Neigungs- und Beschleunigungssensoren
- Schwingungsüberwachung
- Industrial Ethernet
- AS-Interface
- IO-Link
- Identifikationssysteme
- Anzeigen und Signalverarbeitung
- Connectivity

[www.pepperl-fuchs.com](http://www.pepperl-fuchs.com)

Änderungen vorbehalten • © Pepperl+Fuchs  
Printed in Germany • Part. No. 277991 04/22 02 • public



**Pepperl+Fuchs Qualität**

Informieren Sie sich über unsere Qualitätspolitik:

[www.pepperl-fuchs.com/qualitaet](http://www.pepperl-fuchs.com/qualitaet)