

HANDBUCH

PMI360DV-F130-IU2E0-V15
Induktives Winkelmesssystem



CE

Es gelten die Allgemeinen Lieferbedingungen für Erzeugnisse und Leistungen der Elektroindustrie, herausgegeben vom Zentralverband Elektroindustrie (ZVEI) e. V. in ihrer neuesten Fassung sowie die Ergänzungsklausel: "Erweiterter Eigentumsvorbehalt".

1	Einleitung	5
2	Konformitätserklärung	6
3	Sicherheit	7
3.1	Verwendete Symbole	7
3.2	Bestimmungsgemäße Verwendung	7
3.3	Allgemeine Sicherheitshinweise	7
4	Produktbeschreibung	8
4.1	Einsatz und Anwendung.....	8
4.2	Anzeige- und Bedienelemente.....	9
4.3	Zubehör.....	9
4.3.1	Anschlusskabel.....	9
4.3.2	Betätiger	10
5	Installation.....	11
5.1	Sicherheitshinweis.....	11
5.2	Montage	11
5.3	Elektrischer Anschluss	13
6	Inbetriebnahme.....	14
6.1	Programmierung der Schaltausgänge.....	14
6.2	Programmierung des Analogausgangs.....	16
7	Ausgangsverhalten im normalen Betrieb	19
7.1	Verhalten der Schaltausgänge S1 und S2	20
7.2	Verhalten des Analogausgangs I/U.....	20
8	Wartung und Reparatur.....	22
8.1	Wartungsarbeiten.....	22
8.2	Rücksetzen der Ausgangsfunktionen auf Werkseinstellung.....	22



9	Störungsbeseitigung	24
9.1	Störungen beim Programmieren der Ausgänge	24
9.2	Störungen im Betrieb	25
10	Entsorgung	27

1 Einleitung

Herzlichen Glückwunsch

Sie haben sich für ein Gerät von Pepperl+Fuchs entschieden. Pepperl+Fuchs entwickelt, produziert und vertreibt weltweit elektronische Sensoren und Interface-Bausteine für den Markt der Automatisierungstechnik.

Verwendete Symbole

Dieses Handbuch enthält die folgenden Symbole:



Hinweis!

Neben diesem Symbol finden Sie eine wichtige Information.



Handlungsanweisung

Neben diesem Symbol finden Sie eine Handlungsanweisung.

Kontakt

Wenn Sie Fragen zum Gerät, Zubehör oder weitergehenden Funktionen haben, wenden Sie sich bitte an:

Pepperl+Fuchs GmbH
Lilienthalstraße 200
68307 Mannheim
Telefon: +49 (0)621 776-1111
Telefax: +49 (0)621 776-271111
E-Mail: fa-info@de.pepperl-fuchs.com



2

Konformitätserklärung

Dieses Produkt wurde unter Beachtung geltender europäischer Normen und Richtlinien entwickelt und gefertigt.



Hinweis!

Eine Konformitätserklärung kann beim Hersteller angefordert werden.

Der Hersteller des Produktes, die Pepperl+Fuchs GmbH in D-68307 Mannheim, besitzt ein zertifiziertes Qualitätssicherungssystem gemäß ISO 9001.



3 Sicherheit

3.1 Verwendete Symbole

Sicherheitsrelevante Symbole



Gefahr!

Dieses Symbol warnt Sie vor einer unmittelbar drohenden Gefahr.

Falls Sie diesen Warnhinweis nicht beachten, drohen Personenschäden bis hin zum Tod.



Warnung!

Dieses Symbol warnt Sie vor einer möglichen Störung oder Gefahr.

Falls Sie diesen Warnhinweis nicht beachten, können Personenschäden oder schwerste Sachschäden drohen.



Vorsicht!

Dieses Symbol warnt Sie vor einer möglichen Störung.

Falls Sie diesen Warnhinweis nicht beachten, können das Produkt oder daran angeschlossene Systeme und Anlagen gestört werden oder vollständig ausfallen.

Informative Symbole



Hinweis!

Dieses Symbol macht auf eine wichtige Information aufmerksam.



Handlungsanweisung

Dieses Symbol markiert eine Handlungsanweisung. Sie werden zu einer Handlung oder Handlungsfolge aufgefordert.

3.2 Bestimmungsgemäße Verwendung

Das induktive Winkelmesssystem PMI360DV-F130... dient der Positionserfassung an Schwenkantrieben oder Ventilen. Neben diesen Hauptanwendungen eignet sich das induktive Winkelmesssystem PMI360DV-F130... zur präzisen, berührungslosen Erfassung aller Bewegungsabläufe, bei denen ein Drehen oder Schwenken von Maschinen- oder Anlageteilen um eine Achse mit einem Durchmesser von bis zu 41,5 mm erfolgt.

3.3 Allgemeine Sicherheitshinweise

Die Verantwortung hinsichtlich Planung, Montage, Inbetriebnahme, Betrieb, Instandhaltung und Demontage liegt beim Anlagenbetreiber.

Installation und Inbetriebnahme aller Geräte dürfen nur von Fachpersonal durchgeführt werden.

Eigene Eingriffe und Veränderungen sind gefährlich und es erlischt jegliche Garantie und Herstellerverantwortung. Falls schwerwiegende Störungen an dem Gerät auftreten, setzen Sie das Gerät außer Betrieb. Schützen Sie das Gerät gegen versehentliche Inbetriebnahme. Schicken Sie das Gerät zur Reparatur an Pepperl+Fuchs.



Hinweis!

Entsorgung

Elektronikschrott ist Sondermüll. Beachten Sie zu dessen Entsorgung die einschlägigen Gesetze im jeweiligen Land sowie die örtlichen Vorschriften.

4 Produktbeschreibung

4.1 Einsatz und Anwendung

Das induktive Winkelmesssystem PMI360DV-F130-IU2E0-V15 ist ein Messsystem zur berührungslosen Erfassung der Winkelstellung von Schwenkantrieben und Ventilen. Durch die Möglichkeit der benutzerfreundlichen und flexiblen Parametrierung eignet es sich aber auch zur universellen Erfassung und Rückmeldung von Drehbewegungen um einen fixen Drehpunkt in allen Bereichen des Maschinen- und Anlagenbaus.



Das PMI360DV-F130-IU2E0-V15 verfügt für die analoge Darstellung der Winkelposition über einen Analogausgang. Für hochohmige Lasten ($>3,3 \text{ k}\Omega$) wird die Winkelposition als Spannungswert $0 \dots 10 \text{ V DC}$, für niederohmige Lasten ($<400 \Omega$) als Stromwert $4 \dots 20 \text{ mA}$ ausgegeben. Zusätzlich verfügt das PMI360DV-F130-IU2E0-V15 über zwei unabhängig voneinander programmierbare Schaltausgänge mittels derer zwei wichtige Positionen (z. B. Start- und Stopposition) dargestellt werden können.

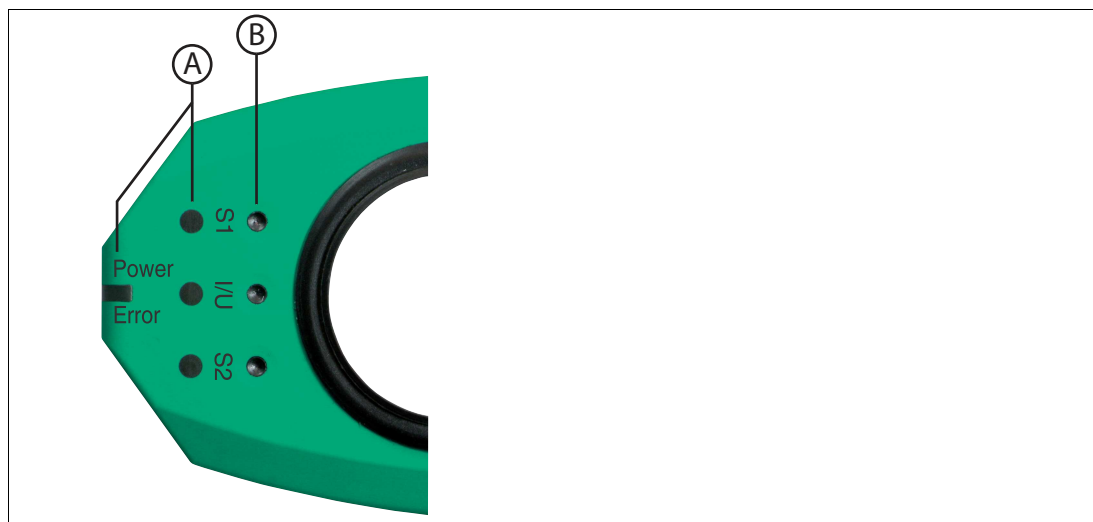
Die Erfassung der Position erfolgt in der Regel durch das Anbringen des Betätigers BT-F130-A (siehe Kapitel 4.3) am drehbaren Anlagenteil. Dieser Betätiger dreht sich in der zentralen Bohrung des PMI360DV-F130-IU2E0-V15 und enthält den für die Positionserfassung notwendigen Metalleinsatz. Er ist optimal auf die mechanischen Gegebenheiten von Ventilen oder Schwenkantrieben angepasst.



Hinweis!

Prinzipiell kann auf den Betätiger BT-F130-A verzichtet werden. Dann muss am drehbaren Anlagenteil ein Bedämpfungselement aus Baustahl, z. B. S235JR+AR (früher St37-2), fixiert werden. Dieses Bedämpfungselement muss den Anforderungen hinsichtlich Material, Abmessungen und Abstände zum induktiven Winkelmesssystem PMI360DV-F130... genügen. Siehe Kapitel 5.2

4.2 Anzeige- und Bedienelemente



- A Anzeige-LEDs**
- B Programmier Tasten**

Auf der Oberseite des PMI360DV-F130-IU2E0-V15 befinden sich 4 LEDs und 3 Programmier Tasten.

Die mittlere, vordere LED "Power/Error" ist eine 2-farb-LED. Sie leuchtet oder blinkt in Abhängigkeit vom jeweiligen Betriebszustand des Gerätes in der Farbe grün (Regelfall) oder rot (Störung). Die LEDs "S1", "S2" und "I/U" sind gelb und dienen der Statusanzeige während des Programmiervorgangs und im normalen Betrieb.

Die Programmier Tasten dienen der Programmierung des Winkelmesssystems. Mit der mittleren Taste I/U werden Anfangs- und Endpunkt des Analogausgangs und mit den äußeren Tasten "S1" und "S2" werden Anfang und Ende der Schaltfenster der beiden Schaltendstufen des Sensors parametrieren.

Die LEDs "S1", "S2" und "I/U" korrespondieren jeweils mit den Programmier Tasten "S1", "S2" und "I/U".



4.3 Zubehör

Es steht Ihnen verschiedenes Zubehör zur Verfügung.

4.3.1 Anschlusskabel

Für den elektrischen Anschluss können Sie folgende Kabellosen verwenden:

Kabel Dosen M12 x 1, 5-polig

Abbildung	Material	Länge	Bestellbezeichnung
 M12 x 1, gerade, 5-polig	PVC	2 m 5 m 10 m	V15-G-2M-PVC V15-G-5M-PVC V15-G-10M-PVC
	PUR	2 m 5 m 10 m	V15-G-2M-PUR V15-G-5M-PUR V15-G-10M-PUR
 M12 x 1, gewinkelt, 5-polig	PVC	2 m 5 m 10 m	V15-W-2M-PVC V15-W-5M-PVC V15-W-10M-PVC
	PUR	2 m 5 m 10 m	V15-W-2M-PUR V15-W-5M-PUR V15-W-10M-PUR

Weitere und abweichende Längen auf Anfrage. Für den Einsatz in Umgebungen mit hohem elektromagnetischen Störpotenzial, verwenden Sie bitte geschirmte Kabel Dosen aus unserem umfangreichen Zubehör.

4.3.2 Betätiger

Der Betätiger BT-F130-A ist besonders für die direkte Montage auf der Antriebsachse eines Stellantriebs geeignet.



5 Installation

5.1 Sicherheitshinweis



Warnung!

Verletzungsgefahr durch Kurzschluss

Arbeiten unter Spannung können zu Verletzungen führen und können die Funktion und die elektrische Sicherheit des Gerätes gefährden.

- Trennen Sie vor Arbeiten am Gerät immer zuerst die Versorgungsspannung.
- Schließen Sie das Gerät erst nach abgeschlossenen Arbeiten an die Versorgungsspannung an.

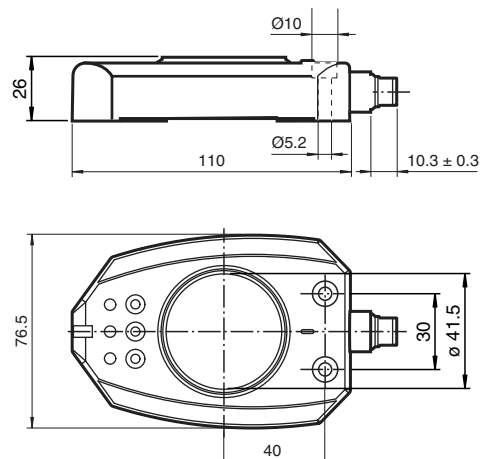
5.2 Montage

Bei der Montage des Sensors gehen Sie wie folgt vor:



Montage

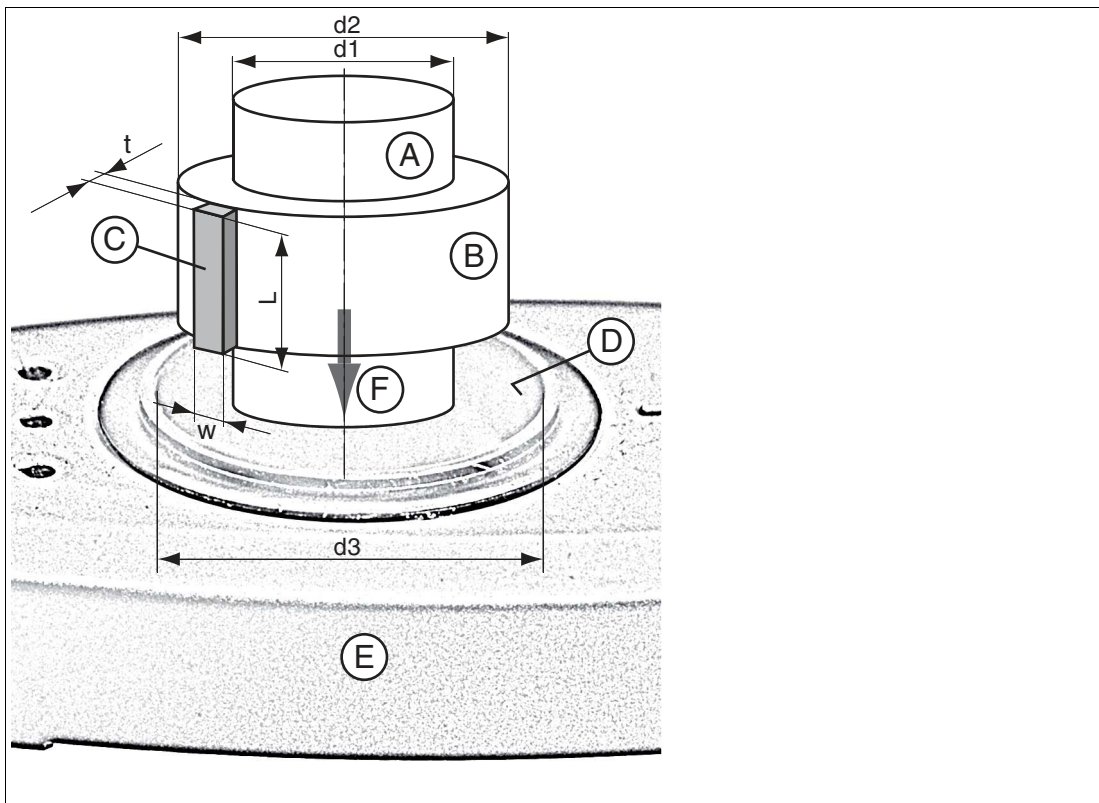
1. Platzieren Sie den Sensor auf einem stabilen Befestigungswinkel oder einem anderen, ebenen Untergrund.
2. Richten Sie den Sensor so aus, dass die Drehachse der zu erfassenden Bewegung zentrisch zur Gehäusebohrung liegt.
3. Befestigen Sie den Sensor unter Verwendung zweier Zylinderkopfschrauben M5 (Gewindelänge ≥ 20 mm).
4. Prüfen Sie den festen, stabilen Sitz des Sensors.
5. Montieren Sie den Betätiger oder ein eigenes Betätigungselement (sofern noch nicht bereits montiert) auf der Drehachse.
6. Prüfen Sie, dass die geforderten Maße für den Betätiger und der Abstand zwischen Betätiger und Sensorgehäuse eingehalten werden und der Betätiger während seiner Drehbewegung nicht am Sensorgehäuse schleifen kann.



Verwendung eines eigenen Betätigungselements

Anstelle des vorgesehenen Betätigers BT-F130-A können Sie einen eigenen Betätiger einsetzen, welcher zentrisch in der Sensoröffnung positioniert sein muss. Bei der Verwendung eines eigenen Betätigungselements sind die Anforderungen hinsichtlich Material, Abmessungen und Abstand zur sensitiven Fläche des Sensors zu erfüllen (siehe Tabelle). Abweichungen davon führen zu einer reduzierten Genauigkeit/Auflösung des Sensors oder gar zum Verlust der Funktion.

Maße bei Verwendung eines eigenen Betätigungselements



- A** Antriebswelle
- B** Isolerring aus nicht leitendem Material
- C** Eigener Betätiger ($L \geq 23 \mu\text{m}$)
- D** Sensitive Fläche des Sensors (schwarze, zylindrische Innenfläche)
- E** Sensor
- F** Welle so tief einführen, dass die Überschneidung von Betätiger C und sensitiver Fläche des Sensors D maximal ist.

Der Betätiger (C) kann auf den Isolerring aus nicht leitendem Material (B) aufgesetzt oder in diesen eingelassen sein.

Maß	Wert
t	2 mm
w	7,5 mm
d1	Abhängig vom Material der Antriebswelle S235JR+AR (früher St37-2): max. 19 mm Edelstahl 1.4435 / AISI 316L (V4A): max. 21 mm Edelstahl 1.4305 / AISI 303 (V2A): max. 23 mm
d2	so zu wählen, dass der Kantenabstand des Betätigers zur sensitiven Fläche des Sensors 1 ... 2 mm beträgt.
d3	41,5 mm
Material des Betätigers	Baustahl, z. B. S235JR+AR (früher St37-2)

5.3 Elektrischer Anschluss

Beim elektrischen Anschluss des Sensors gehen Sie wie folgt vor:

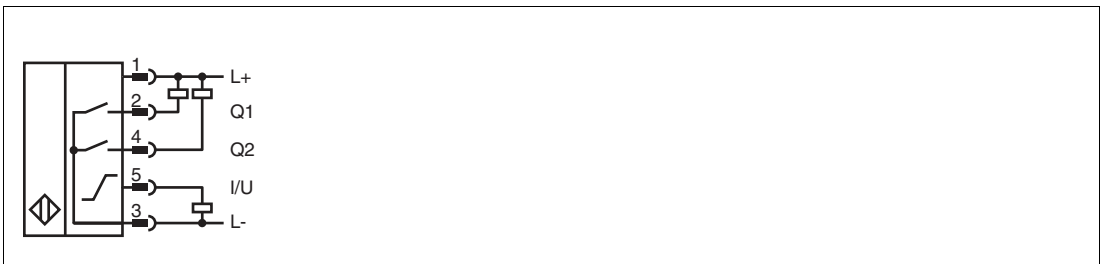
Elektrischer Anschluss

1. Verwenden Sie für den elektrischen Anschluss des Sensors eine der im Kapitel Zubehör aufgelisteten Kabel Dosen mit 5-poligem Steckverbinder M12 x 1.
2. Achten Sie bei der Verlegung der elektrischen Leitungen auf ausreichenden Schutz vor mechanischen Belastungen.
3. Achten Sie bei der Leitungsführung auf ausreichenden Abstand zu anderen Strom führenden Anlageteilen. Nur so kann ein hinreichender Schutz vor Kurzschlüssen und/oder der Einkopplung von Störsignalen sicher gestellt werden.
4. Überprüfen Sie vor dem Verbinden der Kabeldose mit dem Sensor den korrekten Anschluss auf der Aderseite. Die Zuordnung der Aderfarben zu den Anschlussstiften im Steckverbinder ist bei Kabel Dosen von Pepperl+Fuchs gemäß DIN EN 60947-5-2.
5. Stecken Sie die Buchse der Kabeldose auf den sensorseitigen Steckverbinder und drehen Sie die Überwurfmutter von Hand fest.
6. Schalten Sie die Betriebsspannung zu

↳ Die LED "Power/Error" am Sensor leuchtet nun grün falls der Betätiger bereits montiert ist, rot falls der Betätiger noch nicht montiert ist.

Hinweis!

Abhängig von der Position des Betätigers können auch weitere LEDs leuchten.



Anschlussstift	Funktion
1	+U _B
2	Schaltausgang Q1 (Schaltfenster S1)
3	-U _B
4	Schaltausgang Q2 (Schaltfenster S2)
5	Analogausgang I/U

Zuordnung der Aderfarben zu den Anschlussstiften im Steckverbinder gemäß DIN EN60947-5-2

Anschlussstift	Aderfarbe
1	braun
2	weiß
3	blau
4	schwarz
5	grau



6 Inbetriebnahme

6.1 Programmierung der Schaltausgänge

Werkseitig sind 2 Schaltfenster mit einer Fensterbreite von 5° ($\pm 2,5^\circ$) eingestellt. Die Schaltfenster liegen bei den Winkelstellungen $117,5^\circ \dots 122,5^\circ$ (S1) und $237,5^\circ \dots 242,5^\circ$ (S2). Durch Programmierung können Sie Lage und Breite dieser Schaltfenster verändern. Anfangs- und Endpunkt eines Schaltfensters können an jede gewünschte Position gelegt werden. Der kleinste Winkelbereich eines Schaltfensters kann 5° betragen, der größte Winkelbereich eines Schaltfensters 360° .

Für ein sicheres Schaltverhalten besitzt jeder Schaltausgang beim Ausschalten eine Schalthysterese von 1° , um ein Flackern des elektrischen Ausgangssignals zu verhindern.

Je nach Drehrichtung des Betätigungselements befindet sich die Schalthysterese am oberen oder unteren Ende des Schaltfensters. Die nachfolgende Grafik veranschaulicht prinzipiell das Schaltverhalten des Sensors beispielhaft am Schaltausgang S1.

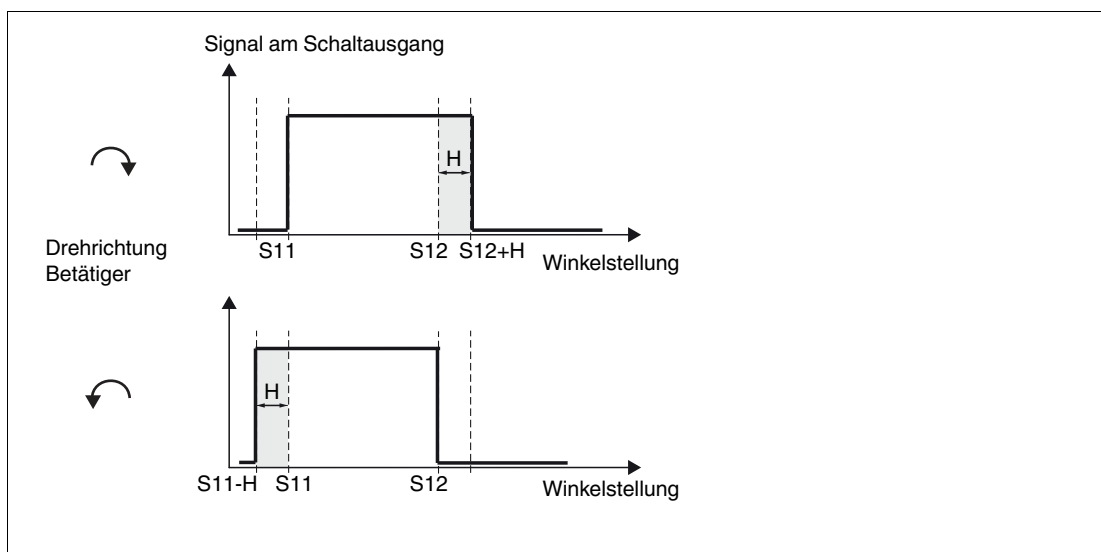


Abbildung 6.1



Hinweis!

Aufheben der Tastensperre

Wenn die Tastensperre aktiviert ist, muss diese zunächst deaktiviert werden. Der Sensor zeigt eine aktivierte Tastensperre dadurch an, dass während eines Tastendrucks die Farbe der LED "Power/Error" auf rot wechselt. Zum Aufheben der Tastensperre halten Sie die Tasten S1 und S2 gleichzeitig für 3 Sekunden gedrückt. Die Farbe der LED "Power/Error" wechselt auf grün. Die Tastensperre ist nun aufgehoben.

Zur Programmierung des Schaltausgangs 1 (S1) gehen Sie wie folgt vor:

Programmierung des Schaltausgangs S1

1. Stellen Sie sicher, dass der Sensor korrekt und fest montiert ist und sich ein Betätiger mit den spezifizierten Abmessungen im korrekten Abstand zur Sensorfläche befindet. Siehe Kapitel 5.2
2. Entriegeln Sie die Tastatur, falls diese gesperrt ist.
3. Drücken Sie die Taste S1 für ≥ 2 s.
 - ↳ Die gelbe LED zeigt durch Blinken die Bereitschaft zum Einlernen des Schaltfenster-Anfangspunktes an.
4. Bringen Sie den Betätiger in die gewünschte Position, bei der der Schaltfenster-Anfangspunkt liegen soll. Drücken Sie die Taste S1 erneut.
 - ↳ Die gelbe LED S1 leuchtet für 2 Sekunden und beginnt abermals zu blinken. Sie zeigt damit die Bereitschaft für das Einlernen des Schaltfenster-Endpunktes an.
5. Bringen Sie den Betätiger in die gewünschte Position, bei der der Schaltfenster-Endpunkt liegen soll.

Hierbei ist die Bewegungsrichtung des Betätigers entscheidend. Der vom Betätiger überstrichene Bereich wird nach Abschluss der Programmierung der Winkelbereich sein, in dem der Schaltausgang aktiv ist.
6. Drücken Sie die Taste S1 kurz.
 - ↳ Die Einstellung ist nun in den nichtflüchtigen Speicher des Sensors übernommen. Die gelbe LED leuchtet nun permanent und zeigt hierdurch die erfolgreiche Programmierung an.



Hinweis!

Findet zwischen dem Programmieren des Schaltfenster-Anfangspunktes und des Schaltfenster-Endpunktes keine Bewegung des Betätigers statt, wird das kleinstmögliche Schaltfenster mit einer Breite von 5° programmiert ($+1^\circ$ Hysterese). Der Schaltfenster-Mittelpunkt liegt dann bei der programmierten Position.

Die nachfolgende Grafik veranschaulicht prinzipiell das Schaltverhalten des Sensors beispielhaft am Schaltausgang S1.

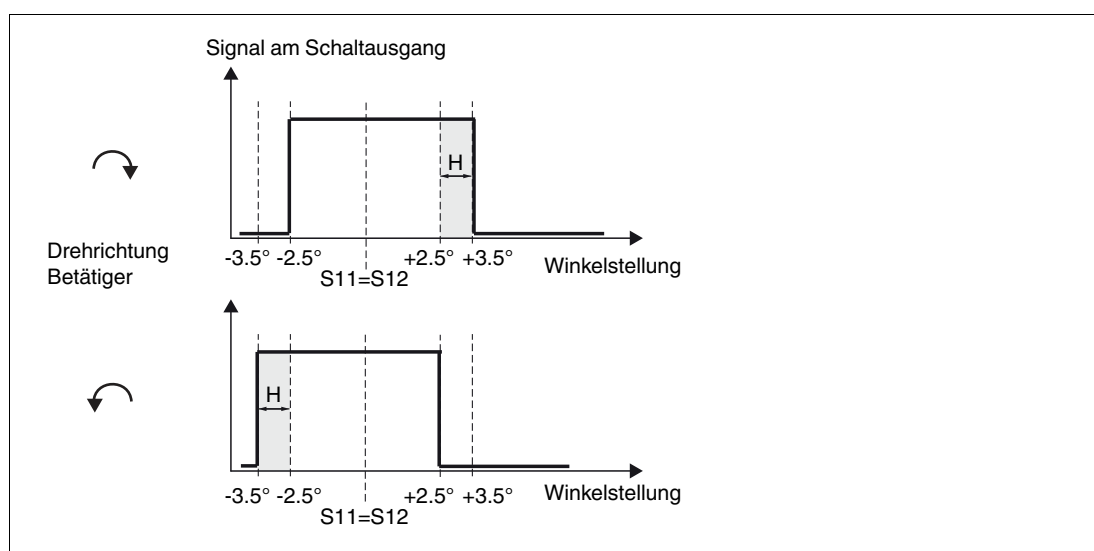


Abbildung 6.2



Hinweis!

Wird der Programmiervorgang länger als 1 Minute unterbrochen, so wird der Programmiervorgang beendet. Der Sensor setzt seinen Betrieb mit unveränderten Werten fort.



Hinweis!

Bei Betätigung einer anderen als der vorgesehenen Taste bricht der Programmiervorgang ab. Der Sensor setzt seinen Betrieb mit unveränderten Werten fort.

Programmierung des Schaltausgangs S2

Für die Programmierung des Schaltausgangs 2 (S2) gehen Sie analog vor. Betätigen Sie dafür die Taste S2. Die Anzeige erfolgt durch die LED S2.



Hinweis!

Aktivierung der Tastensperre

Die Tastensperre ist im Grundzustand nicht aktiviert. Den Zustand der Tastensperre erkennen Sie, indem Sie eine beliebige Taste am Sensor kurz betätigen. Bleibt die Farbe der LED "Power/Error" grün, ist die Tastensperre inaktiv, wechselt die Farbe der LED "Power/Error" auf rot, ist die Tastensperre aktiviert. Sie können die Tastensperre aktivieren, indem Sie die Tasten S1 und S2 gleichzeitig für 3 Sekunden gedrückt halten. Die Farbe der LED "Power/Error" wechselt nun auf rot.

6.2 Programmierung des Analogausgangs

Werkseitig ist der Startpunkt des Analogausgangs auf den Positionswinkel 0° und der Endpunkt auf den Positionswinkel 360° eingestellt. Befindet sich der Betätiger an der Position 0°, so wird am Analogausgang abhängig von der angeschlossenen Last ein Stromwert von 4 mA bzw. ein Spannungswert von 0 V ausgegeben. Bei einer Drehung des Betätigers im Uhrzeigersinn steigt der Ausgangswert winkelproportional an, bis bei Erreichen des Positionswinkels 360° der Analogausgang den Höchstwert 20 mA bzw. 10 V annimmt. Durch Programmierung können Sie den Start- und den Endpunkt des Analogausgangs an jede gewünschte Position legen. Der zulässige Winkelbereich des Analogausgangs ist mindestens 90° und höchstens 360°.



Hinweis!

Ein Verlust des Betätigers während des Programmiervorgangs bricht den Programmiervorgang ab und liefert eine Fehlermeldung. Die zuletzt gültigen Parameter werden beibehalten.



Hinweis!

Aufheben der Tastensperre

Wenn die Tastensperre aktiviert ist, muss diese zunächst deaktiviert werden. Der Sensor zeigt eine aktivierte Tastensperre dadurch an, dass während eines Tastendrucks die Farbe der LED "Power/Error" auf rot wechselt. Zum Aufheben der Tastensperre halten Sie die Tasten S1 und S2 gleichzeitig für 3 Sekunden gedrückt. Die Farbe der LED "Power/Error" wechselt auf grün. Die Tastensperre ist nun aufgehoben.

Zur Programmierung des Analogausgangs gehen Sie wie folgt vor:



Programmierung des Analogausgangs

1. Stellen Sie sicher, dass der Sensor korrekt und fest montiert ist und sich ein Betätiger mit den spezifizierten Abmessungen im korrekten Abstand zur Sensorfläche befindet. Siehe Kapitel 5.2
2. Entriegeln Sie die Tasten, falls diese gesperrt sind. Siehe Kapitel 6.1
3. Drücken Sie die Taste "I/U" für ≥ 2 s.
 - ↳ Die gelbe LED zeigt durch Blinken die Bereitschaft zum Einlernen des Anfangspunktes der Analogrampe an.
4. Bringen Sie den Betätiger in die gewünschte Position, bei der der Anfangspunkt der Analogrampe liegen soll. und drücken Sie dann die Taste "I/U".
 - ↳ Die gelbe LED "I/U" leuchtet für 2 Sekunden und beginnt abermals zu blinken. Sie zeigt damit die Bereitschaft für das Einlernen des Endpunktes der Analogrampe an.
5. Bringen Sie den Betätiger in die gewünschte Position, bei der der Endpunkt der Analogrampe liegen soll.

Die ersten 30° bei der Drehung des Betätigers entscheiden dabei über die Drehrichtung des Messbereichs, in der die Werte des Analogausgangs ansteigen (Uhrzeigersinn/Gegenuhrzeigersinn). Bei einer Drehung des Betätigers um weniger als 30° bleibt die zuvor eingestellte Drehrichtung erhalten.
6. Drücken Sie die Taste "I/U" kurz.
 - ↳ Die Einstellung ist nun in den nichtflüchtigen Speicher des Sensors übernommen. Die gelbe LED "I/U" leuchtet nun permanent und zeigt hierdurch die erfolgreiche Programmierung an.

Der Ausgabewert des Analogausgangs steigt beginnend mit der programmierten Startposition bei Bewegung des Betätigers im oder gegen den Uhrzeigersinn, abhängig von der Bewegungsrichtung des Betätigers während des Programmiervorgangs. Der gesamte Signalbereich 4 ... 20 mA bzw. 0 ... 10 V des Analogausgangs wird auf das programmierte Winkelsegment skaliert.



Hinweis!

Programmieren eines Winkelsegments von exakt 90°

Wenn für den Analogausgang ein Winkelsegment von exakt 90° programmiert werden soll, so können Sie sich die Einschränkung zunutze machen, dass das Winkelsegment mindestens 90° betragen muss.

Bewegen Sie in diesem Fall im 2. Schritt der Programmierung des Winkelsegments den Betätiger auf eine Position, welche weniger als 90° relativ zur Startposition beträgt.

Überstreicht der Betätiger dabei einen Winkel $< 30^\circ$, so wird die zuvor eingestellte Drehrichtung beibehalten. Überstreicht der Betätiger dabei einen Winkel $> 30^\circ$ aber $< 90^\circ$, so wird diese Drehrichtung übernommen.

Beim Bestätigen dieser Position durch Tastendruck berechnet der Sensor eigenständig den exakten Positionswert für 90° und speichert diesen ab.



Hinweis!

Programmieren eines Winkelsegments von exakt 360°

Wenn für den Analogausgang ein Winkelsegment von exakt 360° programmiert werden soll, so können Sie sich die Einschränkung zunutze machen, dass das Winkelsegment höchstens 360° betragen kann.

Bewegen Sie in diesem Fall im 2. Schritt der Programmierung des Winkelsegments den Betätiger auf eine Position, welche mehr als eine volle Umdrehung relativ zur Startposition beträgt (>360°, aber <390°). Die Richtung der Drehbewegung bestimmt die Richtung, in der die Ausgangswerte des Analogausgangs steigen.

Findet zwischen dem Parametrieren des Messbereich-Startpunktes und des -Endpunktes keine Bewegung des Betätigers statt, wird ein Messbereich von 360° programmiert. Der Messbereichs-Startpunkt liegt dann an der im 1. Schritt programmierten Position. Die zuvor bestehende Drehrichtung für das Ansteigen der Ausgangswerte bleibt in diesem Fall bestehen. Beim Bestätigen dieser Position durch Tastendruck berechnet der Sensor eigenständig den exakten Positionswert für 360° und speichert diesen ab.



Hinweis!

Aktivierung der Tastensperre

Die Tastensperre ist im Grundzustand nicht aktiviert. Den Zustand der Tastensperre erkennen Sie, indem Sie eine beliebige Taste am Sensor kurz betätigen. Bleibt die Farbe der LED "Power/Error" grün, ist die Tastensperre inaktiv, wechselt die Farbe der LED "Power/Error" auf rot, ist die Tastensperre aktiviert. Sie können die Tastensperre aktivieren, indem Sie die Tasten S1 und S2 gleichzeitig für 3 Sekunden gedrückt halten. Die Farbe der LED "Power/Error" wechselt nun auf rot.

7 Ausgangsverhalten im normalen Betrieb

Beispiel

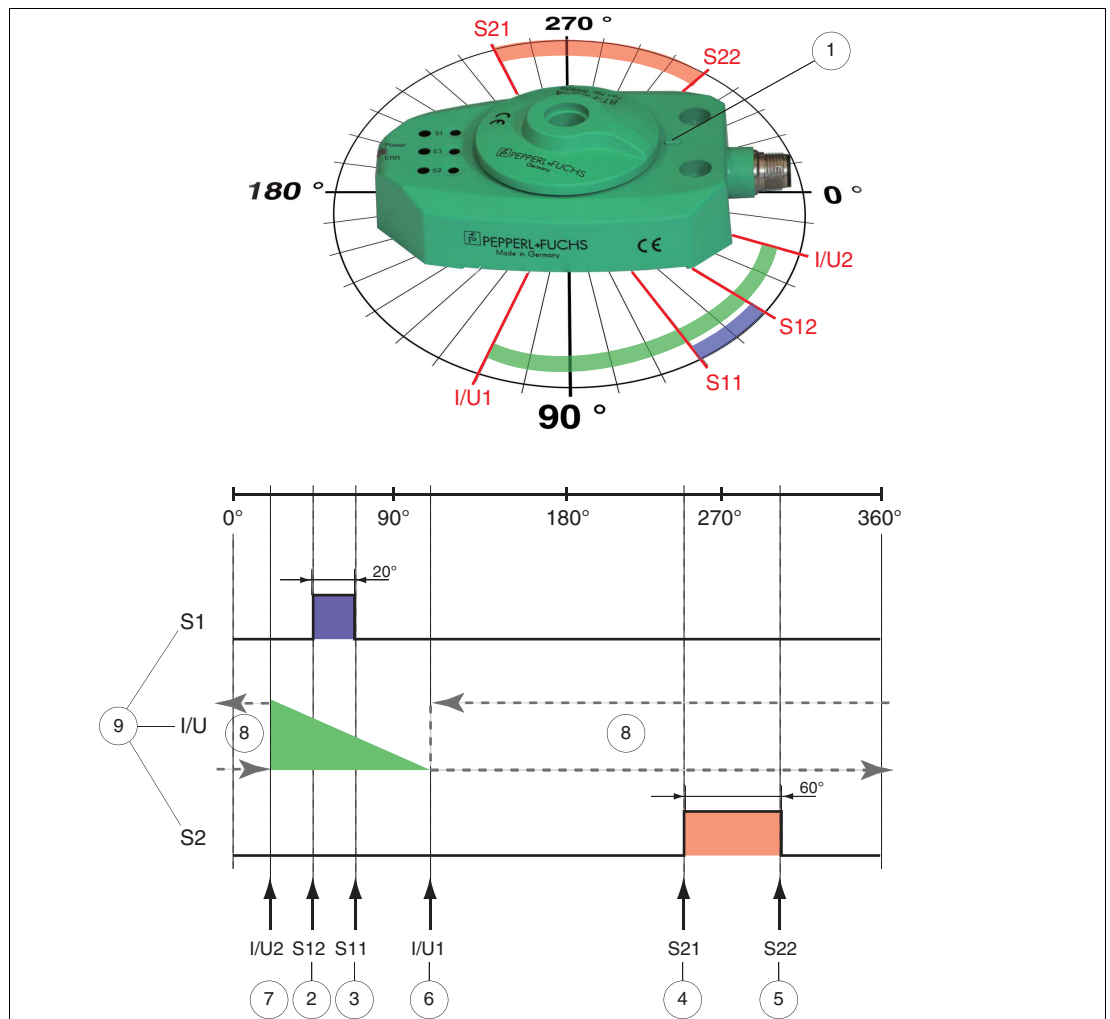


Abbildung 7.1 Ausgangsverhalten abhängig von der Stellung des Betätigers und von der Art und Weise, wie die Ausgänge programmiert wurden.

1. Markierung Winkelstellung 0° (Werkseinstellung Analogausgang I/U)
2. Position des 2. Schaltpunktes von Schaltausgang S1 (Beispiel 40°)
3. Position des 1. Schaltpunktes von Schaltausgang S1 (Beispiel 60°)
4. Position des 1. Schaltpunktes von Schaltausgang S2 (Beispiel 250°)
5. Position des 2. Schaltpunktes von Schaltausgang S2 (Beispiel 310°)
6. Startposition des Analogausgangs S3 (Beispiel 20°)
7. Endposition des Analogausgangs S3 (Beispiel 110°)
8. Winkelbereich außerhalb des analogen Messbereichs. Das Verhalten des Analogausgangs hängt davon ab, ob er als Spannungs- oder als Stromausgang arbeitet (lastabhängig).
Stromausgang:
Der analoge Ausgangswert nimmt beim Verlassen des Messbereichs das Fehlersignal 3,6 mA an. Dieser Fehlerstrom wird vom Stromausgang so lange geliefert, bis die Position des Betätigers wieder in den programmierten analogen Messbereich eintritt.

Spannungsausgang:

Der analoge Ausgangswert behält beim Verlassen des Messbereichs den zuletzt dargestellten Wert solange bei, bis die Position des Betätigers wieder in den analogen Messbereich eintritt (im Beispiel dargestellt).

9. Ausgangssignale

7.1 Verhalten der Schaltausgänge S1 und S2

Die vom Winkelmesssystem bestimmte Position des Betätigers bezieht sich auf die halbe Breite des Betätigers (Mitte des Betätigers). Werkseitig sind die Schaltfenster auf die Winkelstellungen 120° ... 125° (S1) und 240° ... 245° (S2) eingestellt. Durch Programmierung können Sie die Ein- und Ausschaltpunkte der Schaltfenster an jede gewünschte Position legen. Die Mindest-Schaltfensterbreite beträgt jedoch 5°.

Tritt der Betätiger in das programmierte Schaltfenster zwischen S11 und S12 bzw. S21 und S22, so wird der entsprechende Schaltausgang aktiviert. Ein aktiver Schaltausgang wird durch Leuchten der zugehörigen gelben LED signalisiert. Liegt die Position des Betätigers außerhalb eines programmierten Schaltfensters, so ist der jeweilige Schaltausgang im Ruhezustand. Verlässt der Betätiger den Erfassungsbereich des Winkelmesssystems (Verlust des Betätigers), wechselt ein aktiver Schaltausgang in den Ruhezustand ("Auf"-Stellung), ein Schaltausgang im Ruhezustand bleibt im Ruhezustand. Der Verlust des Betätigers wird durch rotes Leuchten der LED "Power/Error" angezeigt.

7.2 Verhalten des Analogausgangs I/U

Verhalten im Normalbetrieb

Die vom Winkelmesssystem bestimmte Position des Betätigers bezieht sich auf die halbe Breite des Betätigers (Mitte des Betätigers). Werkseitig ist der Startpunkt des Analogausgangs auf den Positionswinkel 0° eingestellt, der analoge Messbereich beträgt volle 360°. Start- und Endpunkt des analogen Messbereichs können durch Programmierung an jeden beliebigen Positionswinkel gelegt werden mit der Einschränkung, dass der analoge Messbereich zwischen 90° und 360° betragen muss.

Beim Einschalten beurteilt das Winkelmesssystem automatisch die am Analogausgang angeschlossene Last. Handelt es sich um eine niederohmige Last (<400 Ω), so arbeitet der Analogausgang als Stromausgang 4 ... 20 mA. Handelt es sich um eine hochohmige Last (>3,3 kΩ), so arbeitet der Analogausgang als Spannungsausgang 0 ... 10 V.



Hinweis!

Die Impedanzmessung und die automatische Entscheidung der Ausgangsfunktion (Strom/Spannung) finden nur beim Einschalten der Betriebsspannung statt. Eine Änderung der Lastimpedanz im laufenden Betrieb wird vom Sensor nicht mehr neu bewertet. Eine Laständerung im laufenden Betrieb kann daher zu scheinbar fehlerhaftem Ausgangsverhalten des Sensors führen.



Vorsicht!

Achten Sie darauf, dass die angeschlossene Last immer niederohmig ($\leq 400 \Omega$) oder hochohmig ($\geq 3,3 \text{ k}\Omega$) ist.

Wird eine Last mit einer Impedanz zwischen 400Ω und $3,3 \text{ k}\Omega$ angeschlossen, kann dies zu undefinierten Ausgangswerten führen, da der Sensor den Analogausgang nicht voll aussteuern kann. Ebenso ist das Ausgangsverhalten (Strom- oder Spannungsausgang) nicht definiert.

An der Startposition (I/U1) zeigt der Analogausgang den Mindestwert des jeweiligen Wertebereichs (4 mA oder 0 V). Bei Drehung des Betätigers in Richtung der programmierten Endposition (I/U2) steigt der Ausgangswert proportional zum überstrichenen Drehwinkel. Bei Erreichen der programmierten Endposition (I/U2) zeigt der Analogausgang seinen Höchstwert (20 mA oder 10 V). Bewegt sich der Betätiger im Bereich des programmierten Messbereichs, wird dies durch Leuchten der zugehörigen gelben LED signalisiert. Bei Drehung des Betätigers über die Grenzen des programmierten Messbereichs hinaus erlischt die LED. Das Ausgangsverhalten hängt davon ab, ob der Analogausgang als Spannungs- oder als Stromausgang arbeitet.

Stromausgang:

Der analoge Ausgangswert nimmt beim Verlassen des Messbereichs das Fehlersignal 3,6 mA an. Dieser Fehlerstrom wird vom Stromausgang so lange geliefert bis die Position des Betätigers wieder in den programmierten analogen Messbereich eintritt.

Spannungsausgang:

Der analoge Ausgangswert behält beim Verlassen des Messbereichs den zuletzt dargestellten Wert solange bei, bis die Position des Betätigers wieder in den analogen Messbereich eintritt (je nach Drehrichtung also 0 V oder 10 V).

Beim Wiedereintritt in den programmierten Messbereich wird der Ausgangswert gemäß der Position des Betätigers aktualisiert und folgt dem programmierten Verhalten.



Hinweis!

Besonderheit beim Einschalten bei Spannungsausgang

Wenn am Sensor eine hochohmige Last angeschlossen ist und der Sensor somit mit einem Spannungsausgang arbeitet, gibt es beim Einschalten ein spezielles Verhalten in folgenden Situationen:

Wenn sich der Betätiger beim Einschalten außerhalb des parametrisierten Bereichs befindet, fehlt dem Sensor die Information, ob der Betätiger den parametrisierten Bereich zuvor am oberen oder unteren Ende verlassen hat. Der Sensor hat keine Information, ob er den Wert 0 V oder 10 V ausgeben soll und gibt daher eine Fehlerspannung von ca. 1,7 V aus. Diese Spannung bleibt solange stabil, bis der Betätiger wieder in den parametrisierten Winkelbereich eintritt. Ab diesem Moment verhält sich der Spannungsausgang wieder korrekt.

Dasselbe Verhalten tritt auf, wenn der Sensor beim Einschalten keinen Betätiger erkennt.

Verhalten bei Verlust des Betätigers

Wenn der Betätiger den Erfassungsbereich des Winkelmesssystems verlässt (z. B. Entfernen des Betätigers), hängt das Ausgangsverhalten davon ab, ob der Analogausgang als Spannungs- oder als Stromausgang arbeitet.

Stromausgang:

Der Ausgangsstrom behält den letzten gültigen Wert für eine Zeit von 0,5 Sekunden bei. Danach wechselt der Ausgangsstrom zur Fehlersignalisierung auf einen Wert von 3,6 mA. Dieser Stromwert wird so lange ausgegeben, bis der Betätiger wieder in den Erfassungsbereich des Winkelmesssystems eintritt und der Ausgangswert aktualisiert wird.

Spannungsausgang:

Die Ausgangsspannung behält den letzten gültigen Wert bei. Dieser wird so lange ausgegeben, bis der Betätiger wieder in den Erfassungsbereich des Winkelmesssystems eintritt und der Ausgangswert aktualisiert wird.

8 Wartung und Reparatur

8.1 Wartungsarbeiten

Die Übertragungseigenschaften des Sensors sind über lange Zeiträume stabil. Aus diesem Grund sind regelmäßige Justagen sowie Wartungsarbeiten am Sensor selbst nicht notwendig. Überprüfen Sie dennoch im Rahmen normaler Wartungsintervalle den festen Sitz des Sensors, des Betätigers und des Steckverbinders. Überprüfen Sie auch die Unversehrtheit und die Verlegung des Anschlusskabels.

8.2 Rücksetzen der Ausgangsfunktionen auf Werkseinstellung

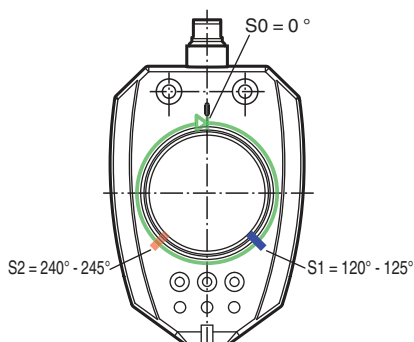
Das Rücksetzen erfolgt mittels der Tasten am Sensor und erfolgt für jeden Ausgang separat. Wenn die Tastensperre aktiviert wurde, ist diese vor dem Rücksetzen auf Werkseinstellung aufzuheben.



Hinweis!

Aufheben der Tastensperre

Wenn die Tastensperre aktiviert ist, muss diese zunächst deaktiviert werden. Der Sensor zeigt eine aktivierte Tastensperre dadurch an, dass während eines Tastendrucks die Farbe der LED "Power/Error" auf rot wechselt. Zum Aufheben der Tastensperre halten Sie die Tasten S1 und S2 gleichzeitig für 3 Sekunden gedrückt. Die Farbe der LED "Power/Error" wechselt auf grün. Die Tastensperre ist nun aufgehoben.



Werkseinstellung PMI360DV-F130-Familie

Rücksetz-Prozedur

1. Drücken Sie die Sensortaste, welche dem Ausgang zugeordnet ist, den Sie zurücksetzen möchten und halten Sie diese gedrückt.
 - ↳ Nach 2 Sekunden beginnt die zugehörige gelbe LED langsam zu blinken.
2. Halten Sie die Sensortaste weiterhin gedrückt.
 - ↳ Nach weiteren 10 Sekunden wechselt das Blinkmuster der LED in schnelles Blinken.
3. Lassen Sie die Taste nun innerhalb von 3 Sekunden los.
 - ↳ Der gewählte Ausgang ist nun auf die Werkseinstellungen zurückgesetzt.



Hinweis!

Wird eine Taste länger als 15 Sekunden gedrückt gehalten, so blinkt die zugehörige LED wieder langsam. Die LED "Power/Error" blinkt nun synchron dazu rot. Diese Fehlersignalisierung zeigt eine feststeckende Taste an. Ein Rücksetzen auf Werkseinstellungen findet in diesem Fall nicht statt. Sobald die Taste freigegeben wird, wechselt die LED "Power/Error" von rotem Blinken nach permanent grün.

9 Störungsbeseitigung

9.1 Störungen beim Programmieren der Ausgänge

Für den Fall, dass unerwartete Zustände beim Programmieren der Ausgänge des induktiven Winkelmesssystems auftreten finden Sie hier die möglichen Ursachen und Hinweise zur Behebung.

Zustand	mögliche Ursache	Maßnahme
Die Tastensperre lässt sich nicht entriegeln.	Druck auf Taste S1 und S2 zu kurz.	Drücken Sie die Tasten für die Tastenentriegelung ≥ 3 Sekunden.
Sensor lässt sich nicht in den Programmiermodus versetzen. Die LED "Power/Error" leuchtet bei Tastendruck rot.	Tastensperre aktiviert.	Entriegeln Sie die Tasten.
Sensor lässt sich nicht in den Programmiermodus versetzen (entsprechende gelbe LED blinkt nicht bei Tastendruck).	Tastendruck zu kurz.	Drücken Sie die Taste für die Programmierung des Ausganges ≥ 2 s.
Sensor lässt sich nicht in den Programmiermodus versetzen (LED "Power/Error" leuchtet rot).	Kein Betätiger vorhanden oder eigener Betätiger weist zu großen Abstand zur Sensorfläche montiert.	Montieren Sie einen Betätiger gemäß Spezifikation.
LED "Power/Error" leuchtet während des Programmierens rot.	Verlust des Betätigers während des Parametriervorgangs oder zu großer Abstand des Betätigers von der Sensorfläche (eigener Betätiger).	Sorgen Sie dafür, dass gerade bei eigenen Betätigern, der Rundlauf und die Justage des Betätigers so beschaffen sind, dass kein Verlust des Betätigers eintritt.
LED hört während des Programmiervorgangs auf zu blinken.	Zeitüberschreitung beim Programmieren des Ausganges (1 Minute nach der letzten Eingabe).	Sensor erneut in den Programmiermodus versetzen.
Nach dem Programmieren ist das Verhalten des Ausganges/der Ausgänge nach wie vor unverändert.	Programmierungsvorgang nicht innerhalb des Zeitfensters (1 Minute) abgeschlossen, oder es wurde während des Programmierens eine falsche Taste gedrückt.	Schließen Sie den Programmierungsvorgang ab, indem Sie die dem Ausgang entsprechende Taste innerhalb des Zeitfensters ein drittes mal drücken.
Eine gelbe LED blinkt und die LED "Power/Error" blinkt synchron dazu rot.	Die der blinkenden gelben LED zugeordnete Taste steckt fest.	Entfernen Sie gegebenenfalls Verschmutzungen oder Fremdkörper, die das Feststecken der Taste bewirken.

9.2 Störungen im Betrieb

Für den Fall, dass das induktive Winkelmesssystem nicht einwandfrei arbeitet, finden Sie hier die möglichen Ursachen und Hinweise zur Behebung.

Fehler	mögliche Ursache	Maßnahme
LED "Power/Error" leuchtet nicht	Die Spannungsversorgung ist abgeschaltet.	Ermitteln Sie, ob es einen Grund für die Abschaltung gibt (Installationsarbeiten, Wartungsarbeiten ...). Schalten Sie ggf. die Spannungsversorgung ein.
	Die Kabeldose ist nicht mit dem Steckverbinder am Sensor verbunden.	Schließen Sie die Kabeldose am Sensor an und drehen Sie die Überwurfmutter mit der Hand fest.
	Verdrahtungsfehler im Verteiler oder Schaltschrank.	Überprüfen Sie sorgfältig die Verdrahtung und beheben Sie ggf. vorhandene Verdrahtungsfehler.
	Zuleitung zum Sensor ist beschädigt.	Tauschen Sie die beschädigte Leitung aus.
LED "Power/Error" leuchtet permanent bzw. zeitweise rot.	Kein Betätiger im Erfassungsbereich des Sensors oder unsichere Erfassung des Betätigers.	Überprüfen Sie die korrekte Montage des verwendeten Betätigers bzw. installieren Sie einen Betätiger mit korrekten Abmessungen und korrekten Abständen zum Sensor. (siehe Kapitel 5.2).
Analoger Stromausgang liefert einen Wert von ca. 3,6 mA	Kein Betätiger im Erfassungsbereich des Sensors oder unsichere Erfassung des Betätigers.	Überprüfen Sie die korrekte Montage des verwendeten Betätigers bzw. installieren Sie einen Betätiger mit korrekten Abmessungen und korrekten Abständen zum Sensor. (siehe Kapitel 5.2).
	Betätiger außerhalb des parametrisierten Messbereichs	Überprüfen Sie die korrekte Lage des parametrisierten Messbereichs
Analogausgang erreicht nicht den Höchstwert	Zu niedere Betriebsspannung des Sensors oder Lastimpedanz außerhalb der Spezifikation.	Überprüfen Sie die Betriebsspannung des Sensors. Stellen Sie sicher, dass die Lastimpedanz innerhalb der spezifizierten Grenzen liegt. siehe Kapitel 7.2
Kein Ausgangssignal am Schaltausgang, obwohl zugehörige LED leuchtet	Ausgangsleitung nicht angeschlossen	Ausgangsleitung anschließen
	Ausgangsleitung kurzgeschlossen	Kurzschluss beheben
Ausgangssignal außerhalb des spezifizierten Wertebereichs am Analogausgang	Last erst nach dem Einschalten des Sensors angeschlossen	Trennen Sie den Sensor von der Versorgungsspannung. Schalten Sie den Sensor erneut ein mit angeschlossener Last.

Fehler	mögliche Ursache	Maßnahme
Ausgangssignal des Schaltausgangs "prellt"	Verwendung eines eigenen Betätigers mit falschen Abmessungen oder falschem Abstand zum Sensor	Betätiger gemäß Spezifikation einsetzen ()
Ausgangssignal instabil bzw. unzuverlässig	zu schnelle Betätigerbewegung	Stellen Sie sicher, dass die Drehzahl des Betätigers ≤ 100 Umdrehungen/Minute ist



10 Entsorgung

Elektronikschrott ist Sondermüll. Beachten Sie zu dessen Entsorgung die einschlägigen Gesetze im jeweiligen Land sowie die örtlichen Vorschriften.

Das Gerät enthält keine Batterien, die getrennt entsorgt werden müssten.

FABRIKAUTOMATION – SENSING YOUR NEEDS



Zentrale weltweit

Pepperl+Fuchs GmbH
68307 Mannheim · Deutschland
Tel. +49 621 776-0
E-Mail: info@de.pepperl-fuchs.com

Zentrale USA

Pepperl+Fuchs Inc.
Twinsburg, Ohio 44087 · USA
Tel. +1 330 4253555
E-Mail: sales@us.pepperl-fuchs.com

Zentrale Asien

Pepperl+Fuchs Pte Ltd.
Singapur 139942
Tel. +65 67799091
E-Mail: sales@sg.pepperl-fuchs.com

www.pepperl-fuchs.com

 **PEPPERL+FUCHS**
SENSING YOUR NEEDS