

**Funktionale Sicherheit**

**Drehzahlwächter  
KF\*\*-DWB-(Ex)1.D**

**Handbuch**

**SIL**

IEC 61508/61511



**CE SIL 2** 

---

Es gelten die Allgemeinen Lieferbedingungen für Erzeugnisse und Leistungen der Elektroindustrie, herausgegeben vom Zentralverband Elektroindustrie (ZVEI) e. V. in ihrer neuesten Fassung sowie die Ergänzungsklausel: "Erweiterter Eigentumsvorbehalt".

**Weltweit**

Pepperl+Fuchs-Gruppe

Lilienthalstr. 200

68307 Mannheim

Deutschland

Telefon: +49 621 776 - 0

E-Mail: [info@de.pepperl-fuchs.com](mailto:info@de.pepperl-fuchs.com)

<https://www.pepperl-fuchs.com>

---

<b>1</b>	<b>Einleitung</b> .....	<b>5</b>
1.1	Inhalt des Dokuments .....	5
1.2	Sicherheitsinformationen .....	6
1.3	Verwendete Symbole .....	7
<b>2</b>	<b>Produktbeschreibung</b> .....	<b>8</b>
2.1	Funktion .....	8
2.2	Schnittstellen .....	9
2.3	Kennzeichnung .....	9
2.4	Normen und Richtlinien für Funktionale Sicherheit .....	9
<b>3</b>	<b>Planung</b> .....	<b>10</b>
3.1	Systemstruktur .....	10
3.2	Annahmen .....	11
3.3	Sicherheitsfunktion und sicherer Zustand .....	12
3.4	Sicherheitskennwerte .....	13
3.5	Gebrauchsdauer .....	16
<b>4</b>	<b>Montage und Installation</b> .....	<b>17</b>
4.1	Konfiguration .....	17
<b>5</b>	<b>Betrieb</b> .....	<b>18</b>
5.1	Wiederholungsprüfung .....	19
<b>6</b>	<b>Wartung und Reparatur</b> .....	<b>22</b>
<b>7</b>	<b>Abkürzungsverzeichnis</b> .....	<b>23</b>



# 1 Einleitung

## 1.1 Inhalt des Dokuments

Dieses Dokument enthält Informationen zur Verwendung des Geräts in Anwendungen für funktionale Sicherheit. Diese Informationen benötigen Sie für den Einsatz Ihres Produkts in den zutreffenden Phasen des Produktlebenszyklus. Dazu können zählen:

- Produktidentifizierung
- Lieferung, Transport und Lagerung
- Montage und Installation
- Inbetriebnahme und Betrieb
- Instandhaltung und Reparatur
- Störungsbeseitigung
- Demontage
- Entsorgung



---

### Hinweis!

Dieses Dokument ersetzt nicht die Betriebsanleitung.

---



---

### Hinweis!

Entnehmen Sie die vollständigen Informationen zum Produkt der Betriebsanleitung und der weiteren Dokumentation im Internet unter [www.pepperl-fuchs.com](http://www.pepperl-fuchs.com).

---

Die Dokumentation besteht aus folgenden Teilen:

- Vorliegendes Dokument
- Betriebsanleitung
- Handbuch
- Datenblatt

Zusätzlich kann die Dokumentation aus folgenden Teilen bestehen, falls zutreffend:

- EU-Baumusterprüfbescheinigung
- EU-Konformitätserklärung
- Konformitätsbescheinigung
- Zertifikate
- Control Drawings
- FMEDA-Report
- Assessment-Report
- Weitere Dokumente

Weitere Informationen zu Produkten mit funktionaler Sicherheit von Pepperl+Fuchs finden Sie im Internet unter [www.pepperl-fuchs.com/sil](http://www.pepperl-fuchs.com/sil).

## 1.2 Sicherheitsinformationen

### Zielgruppe, Personal

Die Verantwortung hinsichtlich Planung, Montage, Inbetriebnahme, Betrieb, Instandhaltung und Demontage liegt beim Anlagenbetreiber.

Nur Fachpersonal darf die Montage, Inbetriebnahme, Betrieb, Instandhaltung und Demontage des Produkts durchführen. Das Fachpersonal muss die Betriebsanleitung und die weitere Dokumentation gelesen und verstanden haben.

### Bestimmungsgemäße Verwendung

Das Gerät ist nur für eine sachgerechte und bestimmungsgemäße Verwendung zugelassen. Bei Zuwiderhandlung erlischt jegliche Garantie und Herstellerverantwortung.

Das Gerät wurde nach den einschlägigen Sicherheitsstandards entwickelt, hergestellt und geprüft.

Verwenden Sie das Gerät nur

- für die beschriebene Anwendung
- unter den angegebenen Umgebungsbedingungen
- mit Geräten, die für die Sicherheitsanwendung geeignet sind

### Bestimmungswidrige Verwendung

Der Schutz von Personal und Anlage ist nicht gewährleistet, wenn das Gerät nicht entsprechend seiner bestimmungsgemäßen Verwendung eingesetzt wird.

## 1.3 Verwendete Symbole

Dieses Dokument enthält Symbole zur Kennzeichnung von Warnhinweisen und von informativen Hinweisen.

### Warnhinweise

Sie finden Warnhinweise immer dann, wenn von Ihren Handlungen Gefahren ausgehen können. Beachten Sie unbedingt diese Warnhinweise zu Ihrer persönlichen Sicherheit sowie zur Vermeidung von Sachschäden.

Je nach Risikostufe werden die Warnhinweise in absteigender Reihenfolge wie folgt dargestellt:



---

#### **Gefahr!**

Dieses Symbol warnt Sie vor einer unmittelbar drohenden Gefahr.

Falls Sie diesen Warnhinweis nicht beachten, drohen Personenschäden bis hin zum Tod.

---



---

#### **Warnung!**

Dieses Symbol warnt Sie vor einer möglichen Störung oder Gefahr.

Falls Sie diesen Warnhinweis nicht beachten, können Personenschäden oder schwerste Sachschäden drohen.

---



---

#### **Vorsicht!**

Dieses Symbol warnt Sie vor einer möglichen Störung.

Falls Sie diesen Warnhinweis nicht beachten, können das Produkt oder daran angeschlossene Systeme und Anlagen gestört werden oder vollständig ausfallen.

---

### Informative Hinweise



---

#### **Hinweis!**

Dieses Symbol macht auf eine wichtige Information aufmerksam.

---



---

#### **Handlungsanweisung**

Dieses Symbol markiert eine Handlungsanweisung. Sie werden zu einer Handlung oder Handlungsfolge aufgefordert.

## 2 Produktbeschreibung

### 2.1 Funktion

#### Allgemein

Das Gerät überwacht die Drehzahlüberschreitung oder die Drehzahlunterschreitung des Binärsignals eines NAMUR-Sensors oder mechanischen Kontakts.

Die Eingangsfrequenz wird mit einer vom Nutzer festgelegten Referenzfrequenz verglichen. Die Eingangsfrequenz ist 1 mHz bis 5 kHz.

Die Drehzahlüberschreitung oder die Drehzahlunterschreitung wird über die Relaiskontaktausgänge ausgegeben.

Ein Fehler wird über LEDs angezeigt.

Die Anlaufüberbrückung setzt die Relaiskontaktausgänge auf den vom Nutzer vorgewählten Wert von bis zu 1000 s.

Das Gerät wird über Bedientasten konfiguriert.

Das Gerät wird auf einer 35-mm-Hutschiene nach EN 60715 montiert.

#### KFA5-DWB-Ex1.D

Diese Trennbarriere eignet sich für eigensichere Anwendungen.

Der Eingang ist für die Verwendung mit 2-Draht-Sensoren vorgesehen.

Das Gerät wird mit einer Spannung von 115 V AC versorgt.

#### KFA6-DWB-Ex1.D

Diese Trennbarriere eignet sich für eigensichere Anwendungen.

Der Eingang ist für die Verwendung mit 2-Draht-Sensoren vorgesehen.

Das Gerät wird mit einer Spannung von 230 V AC versorgt.

#### KFD2-DWB-1.D

Dieser Signaltrenner ermöglicht die galvanische Trennung von Feldstromkreisen und Steuerstromkreisen.

Der Eingang ist für die Verwendung mit 2- oder 3-Draht-Sensoren vorgesehen.

Das Gerät wird mit einer Spannung von 24 V DC versorgt.

Falls das Gerät über Power Rail betrieben wird, steht zusätzlich eine Sammelfehlermeldung zur Verfügung.

#### KFD2-DWB-Ex1.D

Diese Trennbarriere eignet sich für eigensichere Anwendungen.

Der Eingang ist für die Verwendung mit 2-Draht-Sensoren vorgesehen.

Das Gerät wird mit einer Spannung von 24 V DC versorgt.

Falls das Gerät über Power Rail betrieben wird, steht zusätzlich eine Sammelfehlermeldung zur Verfügung.

#### KFU8-DWB-1.D

Dieser Signaltrenner ermöglicht die galvanische Trennung von Feldstromkreisen und Steuerstromkreisen.

Der Eingang ist für die Verwendung mit 2- oder 3-Draht-Sensoren vorgesehen.

Das Gerät kann mit einer Spannung von 20 V DC bis 90 V DC oder 48 V AC bis 253 V AC versorgt werden.



## 2.2 Schnittstellen

Das Gerät besitzt die folgenden Schnittstellen:

- Sicherheitsrelevante Schnittstellen: Eingang, Ausgang I, Ausgang II
- Nicht sicherheitsrelevante Schnittstellen:
  - Eingang Anlaufüberbrückung
  - Fehlermeldeausgang
  - KFD2-DWB-(Ex)1.D: Ausgang für Sammelfehlermeldung



### Hinweis!

Informationen zu den entsprechenden Anschlüssen finden Sie im Datenblatt.

## 2.3 Kennzeichnung

Pepperl+Fuchs-Gruppe Lilienthalstraße 200, 68307 Mannheim, Deutschland
---

Internet: <a href="http://www.pepperl-fuchs.com">www.pepperl-fuchs.com</a>
--

KFA5-DWB-Ex1.D, KFA6-DWB-Ex1.D, KFD2-DWB-1.D, KFD2-DWB-Ex1.D, KFU8-DWB-1.D
---

Bis SIL 2
-----------

## 2.4 Normen und Richtlinien für Funktionale Sicherheit

### Gerätespezifische Normen und Richtlinien

Funktionale Sicherheit	IEC/EN 61508, Teil 2, Ausgabe 2010: Funktionale Sicherheit sicherheitsbezogener elektrischer/elektronischer/programmierbarer elektronischer Systeme (Hersteller)
------------------------	---

### Systemspezifische Normen und Richtlinien

Funktionale Sicherheit	IEC/EN 61511, Teil 1 – 3, Ausgabe 2003: Funktionale Sicherheit – Sicherheitstechnische Systeme für die Prozessindustrie (Anwender)
------------------------	--

## 3 Planung

### 3.1 Systemstruktur

#### 3.1.1 Low Demand Mode (Betriebsart mit niedriger Anforderungsrate)

Für Anwendungen, bei denen zwei separate Steuer- oder Regelkreise für den normalen Betrieb und für den sicherheitstechnischen Betrieb realisiert werden, wird in der Regel eine Anforderungsrate für den Sicherheitskreis von weniger als einmal im Jahr angenommen.

Prüfen Sie die folgenden relevanten Sicherheitsparameter:

- den  $PFD_{avg}$ -Wert (Average Probability of dangerous Failure on Demand (mittlere Wahrscheinlichkeit eines gefahrbringenden Ausfalls bei Anforderung)) und den  $T_1$ -Wert (Wiederholungsprüfungs-Intervall, das den  $PFD_{avg}$ -Wert direkt beeinflusst)
- den SFF-Wert (Safe Failure Fraction (Anteil sicherer Ausfälle))
- die HFT-Architektur (Hardware Fault Tolerance (Hardware-Fehlertoleranz))

#### 3.1.2 High Demand oder Continuous Mode (Betriebsart mit hoher Anforderungsrate oder kontinuierlicher Anforderung)

Für Anwendungen, bei denen nur ein Sicherheitskreis realisiert wird, der den normalen Betrieb und den sicherheitsbezogenen Betrieb kombiniert, wird in der Regel eine Anforderungsrate für diesen Sicherheitskreis von mehr als einmal im Jahr angenommen.

Prüfen Sie die folgenden relevanten Sicherheitsparameter:

- den PFH-Wert (Probability of dangerous Failure per Hour (Wahrscheinlichkeit eines gefahrbringenden Ausfalls pro Stunde))
- die Fehlerreaktionszeit des Sicherheitssystems
- den SFF-Wert (Safe Failure Fraction (Anteil sicherer Ausfälle))
- die HFT-Architektur (Hardware Fault Tolerance (Hardware-Fehlertoleranz))

#### 3.1.3 Anteil sicherer Ausfälle (SFF, Safe Failure Fraction)

Der Anteil sicherer Ausfälle beschreibt das Verhältnis von sicheren Ausfällen und erkannten gefährlichen Ausfällen zur Gesamtausfallrate.

$$SFF = (\lambda_s + \lambda_{dd}) / (\lambda_s + \lambda_{dd} + \lambda_{du})$$

Der Anteil sicherer Ausfälle ist nach IEC/EN 61508 nur für Elemente oder (Teil-)Systeme in einem vollständigen Sicherheitskreis relevant. Das betrachtete Gerät ist immer Teil eines Sicherheitskreises, gilt aber nicht als vollständiges Element oder Teilsystem.

Für die Berechnung des SIL-Levels eines Sicherheitskreises ist es erforderlich, den Anteil sicherer Ausfälle der Elemente, der Teilsysteme und des gesamten Systems zu bewerten und nicht nur die eines einzelnen Geräts.

Trotzdem wird der SFF-Wert des Geräts in diesem Dokument zur Referenz angegeben.

## 3.2 Annahmen

Während der FMEDA wurden folgende Annahmen getroffen:

- Die Ausfallrate basiert auf dem Siemens-Standard SN 29500.
- Die Ausfallraten sind konstant, Verschleiß wird nicht berücksichtigt.
- Die Ausfallraten der externen Stromversorgung sind nicht enthalten.
- Das Gerät wird unter durchschnittlichen industriellen Umgebungsbedingungen eingesetzt, die vergleichbar sind mit der Klassifizierung **Stationär montiert** nach MIL-HDBK-217F.  
Alternativ dürfen im Industriebereich typische Betriebsbedingungen vergleichbar mit IEC/EN 60654-1 Klasse C mit einer Durchschnittstemperatur von 40 °C über einen langen Zeitraum angenommen werden. Für eine Durchschnittstemperatur von 60 °C müssen die Ausfallraten mit dem auf Erfahrungswerten basierenden Faktor 2,5 multipliziert werden. Ein ähnlicher Faktor muss verwendet werden, falls häufige Temperaturschwankungen zu erwarten sind.
- Der Fehlermeldeausgang, der Leitungsbruch oder Leitungskurzschluss in den Feldstromkreisen meldet, wird bei der FMEDA und in den Berechnungen nicht berücksichtigt.
- Die Meldung eines gefahrbringenden Ausfalls (über einen Fehlerbus) wird von der speicherprogrammierbaren Steuerung (SPS) innerhalb 1 Stunde erkannt.
- Das Anwendungsprogramm in der speicherprogrammierbaren Steuerung (SPS) ist für die Erkennung von Ausfällen durch Unter- und Überschreitung des Wertebereiches konfiguriert. Diese Ausfälle werden als **gefahrbringende erkannte** Ausfälle klassifiziert.
- Wenn Sie das Gerät im High Demand Mode verwenden, beachten Sie auch die Einschränkungen der Gebrauchsdauer der Ausgangsrelais laut Datenblatt.
- Die Anzeigefunktion und die angezeigten Werte sind nicht Bestandteil der Sicherheitsfunktion.
- Nach IEC/EN 61511-1 Abschnitt 11.4.4 ist die Nutzung von Geräten in Anwendungen mit einem SIL höher als in Tabelle 3 von IEC/EN 61508-2 zulässig, wenn das Gerät betriebsbewährt ist. Die Bewertung und der Nachweis der Betriebsbewährung führen zum Ergebnis, dass das Gerät in Anwendungen bis SIL 2 verwendet werden darf. Es liegt jedoch in der Verantwortung des Endanwenders, über die Verwendung betriebsbewährter Geräte zu entscheiden.

### SIL 2-Anwendung

- Um einen SIL-Sicherheitskreis für den definierten SIL aufzubauen, wird beispielhaft angenommen, dass dieses Gerät 15 % des verfügbaren Budgets für  $PFD_{avg}/PFH$  nutzt.
- Für eine SIL 2-Anwendung im Low Demand Mode sollte der  $PFD_{avg}$ -Gesamtwert der SIF (**S**afety **I**nstrumented **F**unction) unter  $10^{-2}$  liegen. Der maximal zulässige  $PFD_{avg}$ -Wert wäre somit  $1,5 \times 10^{-3}$ .
- Für eine SIL 2-Anwendung im High Demand Mode sollte der PFH-Gesamtwert der SIF unter  $10^{-6}$  liegen. Der maximal zulässige PFH-Wert wäre somit  $1,5 \times 10^{-7}$  pro Stunde.
- Das sicherheitsbezogene Gerät gilt als Gerät des Typs **B** mit einer Hardware-Fehlertoleranz von **0**.

### 3.3 Sicherheitsfunktion und sicherer Zustand

#### Sicherer Zustand

Der sichere Zustand von Ausgang I und Ausgang II ist der spannungsfreie Zustand (hohe Impedanz).

#### Sicherheitsfunktion

Der sichere Zustand wird erreicht, wenn die gemessene Frequenz den zulässigen Bereich für die Anwendung verlässt.

#### Einstellung des Geräts über die Bedientasten

Funktion	Modus	Menü
Passwortschutz	aktiviert	Service
Leitungskurzschluss-Überwachung	aktiviert	Leitungsfehler
Leitungsbruchüberwachung	aktiviert	Leitungsfehler

Tabelle 3.1



#### Hinweis!

Weitere Informationen finden Sie im Handbuch.

#### Leitungsfehlerüberwachung

Für die Nutzung in einer Sicherheitsfunktion aktivieren Sie die Leitungsfehlerüberwachung.

Der Eingangsstromkreis aller Versionen wird überwacht. Die damit verbundene Sicherheitsfunktion ist so definiert, dass die Ausgänge im Fehlerzustand sind (sicherer Zustand), wenn ein Leitungsfehler erkannt wurde.



#### Hinweis!

Der Ausgang für die Sammelfehlermeldung ist nicht sicherheitsrelevant.

### 3.4 Sicherheitskennwerte

#### KFU8-DWB-1.D

Parameter	Kennwerte	
Beurteilungstyp und Dokumentation	FMEDA und betriebsbewährtes Assessment	
Gerätetyp	B	
Betriebsart <sup>1</sup>	Low Demand Mode oder High Demand Mode	Low Demand Mode
HFT	0	
SIL (SC)	2	
Sicherheitsfunktion	sicherheitsgerichtetes Abschalten	
Fehlerreaktionszeit <sup>2</sup>	1 s	5 min
$\lambda_s$ <sup>3</sup>	237 FIT	236 FIT
$\lambda_{dd}$	29,6 FIT	61 FIT
$\lambda_{du}$	132 FIT	101 FIT
$\lambda_{total}$ (safety function) <sup>3</sup>	398 FIT	398 FIT
$\lambda_{not\ part}$	31,6 FIT	31,6 FIT
SFF <sup>3</sup>	66 %	74 %
MTBF <sup>4</sup>	178 Jahre	178 Jahre
PFH	$1,32 \times 10^{-7}$ 1/h	$1,01 \times 10^{-7}$ 1/h
PFD <sub>avg</sub> für T <sub>1</sub> = 1 Jahr	$5,78 \times 10^{-4}$	$4,42 \times 10^{-4}$
PFD <sub>avg</sub> für T <sub>1</sub> = 2 Jahre	$1,16 \times 10^{-3}$	$8,85 \times 10^{-4}$
PFD <sub>avg</sub> für T <sub>1</sub> = 5 Jahre	$2,89 \times 10^{-3}$	$2,21 \times 10^{-3}$
PTC	99 %	99 %
Reaktionszeit <sup>5</sup>	1 s + 1/f	

Tabelle 3.2

- <sup>1</sup> Die Werte für die Fehlerreaktionszeit von 5 min profitieren von der internen Software-Diagnose-Funktion und eignen sich daher nur für die Low-Demand-Mode-Anwendung.
- <sup>2</sup> Die Fehlerreaktionszeit ist die Zeitverzögerung nach Aufdeckung eines internen Fehlers durch die Diagnose im Gerät. Die Abtastrate spielt keine Rolle.
- <sup>3</sup> **Ausfälle ohne Auswirkung** beeinflussen nicht die Sicherheitsfunktion und sind deshalb nicht in der SFF und in den Ausfallraten enthalten.
- <sup>4</sup> nach SN29500. Dieser Wert enthält Ausfälle, die nicht Teil der Sicherheitsfunktion sind/MTTR = 8 h. Dieser Wert ist für eine Sicherheitsfunktion des Geräts berechnet.
- <sup>5</sup> Zur Reaktionszeit addieren sich die Verzögerungszeit der elektronischen Schaltung und die Verzögerungen, die sich aus der Abtastung des Signals ergeben (1/f).

KFD2-DWB-1.D, KFD2-DWB-Ex1.D

Parameter	Kennwerte	
Beurteilungstyp und Dokumentation	FMEDA und betriebsbewährtes Assessment	
Gerätetyp	B	
Betriebsart <sup>1</sup>	Low Demand Mode oder High Demand Mode	Low Demand Mode
HFT	0	
SIL (SC)	2	
Sicherheitsfunktion	sicherheitsgerichtetes Abschalten	
Fehlerreaktionszeit <sup>2</sup>	1 s	5 min
$\lambda_s$ <sup>3</sup>	189 FIT	188 FIT
$\lambda_{dd}$	20,9 FIT	52 FIT
$\lambda_{du}$	138 FIT	107 FIT
$\lambda_{total}$ (safety function) <sup>3</sup>	347 FIT	347 FIT
$\lambda_{not\ part}$	33,0 FIT	33,0 FIT
SFF <sup>3</sup>	60 %	69 %
MTBF <sup>4</sup>	202 Jahre	202 Jahre
PFH	$1,38 \times 10^{-7}$ 1/h	$1,07 \times 10^{-7}$ 1/h
PFD <sub>avg</sub> für T <sub>1</sub> = 1 Jahr	$6,04 \times 10^{-4}$	$4,69 \times 10^{-4}$
PFD <sub>avg</sub> für T <sub>1</sub> = 2 Jahre	$1,21 \times 10^{-3}$	$9,37 \times 10^{-4}$
PFD <sub>avg</sub> für T <sub>1</sub> = 5 Jahre	$3,02 \times 10^{-3}$	$2,34 \times 10^{-3}$
PTC	99 %	99 %
Reaktionszeit <sup>5</sup>	1 s + 1/f	

Tabelle 3.3

- <sup>1</sup> Die Werte für die Fehlerreaktionszeit von 5 min profitieren von der internen Software-Diagnose-Funktion und eignen sich daher nur für die Low-Demand-Mode-Anwendung.
- <sup>2</sup> Die Fehlerreaktionszeit ist die Zeitverzögerung nach Aufdeckung eines internen Fehlers durch die Diagnose im Gerät. Die Abtastrate spielt keine Rolle.
- <sup>3</sup> **Ausfälle ohne Auswirkung** beeinflussen nicht die Sicherheitsfunktion und sind deshalb nicht in der SFF und in den Ausfallraten enthalten.
- <sup>4</sup> nach SN29500. Dieser Wert enthält Ausfälle, die nicht Teil der Sicherheitsfunktion sind/MTTR = 8 h. Dieser Wert ist für eine Sicherheitsfunktion des Geräts berechnet.
- <sup>5</sup> Zur Reaktionszeit addieren sich die Verzögerungszeit der elektronischen Schaltung und die Verzögerungen, die sich aus der Abtastung des Signals ergeben (1/f).

**KFA5-DWB-Ex1.D, KFA6-DWB-Ex1.D**

Parameter	Kennwerte
Beurteilungstyp und Dokumentation	FMEDA und betriebsbewährtes Assessment
Gerätetyp	B
Betriebsart <sup>1</sup>	Low Demand Mode
HFT	0
SIL (SC)	2
Sicherheitsfunktion	sicherheitsgerichtetes Abschalten
Fehlerreaktionszeit <sup>2</sup>	5 min
$\lambda_s$ <sup>3</sup>	144 FIT
$\lambda_{dd}$	51 FIT
$\lambda_{du}$	123 FIT
$\lambda_{total}$ (safety function) <sup>3</sup>	319 FIT
$\lambda_{not\ part}$	20,4 FIT
SFF <sup>3</sup>	61,5 %
MTBF <sup>4</sup>	243 Jahre
PFH	$1,23 \times 10^{-7}$ 1/h
PFD <sub>avg</sub> für T <sub>1</sub> = 1 Jahr	$5,39 \times 10^{-4}$
PFD <sub>avg</sub> für T <sub>1</sub> = 2 Jahre	$1,08 \times 10^{-3}$
PFD <sub>avg</sub> für T <sub>1</sub> = 5 Jahre	$2,69 \times 10^{-3}$
PTC	99 %
Reaktionszeit <sup>5</sup>	1 s + 1/f

Tabelle 3.4

- <sup>1</sup> Die Werte für die Fehlerreaktionszeit von 5 min profitieren von der internen Software-Diagnose-Funktion und eignen sich daher nur für die Low-Demand-Mode-Anwendung.
- <sup>2</sup> Die Fehlerreaktionszeit ist die Zeitverzögerung nach Aufdeckung eines internen Fehlers durch die Diagnose im Gerät. Die Abtastrate spielt keine Rolle.
- <sup>3</sup> **Ausfälle ohne Auswirkung** beeinflussen nicht die Sicherheitsfunktion und sind deshalb nicht in der SFF und in den Ausfallraten enthalten.
- <sup>4</sup> nach SN29500. Dieser Wert enthält Ausfälle, die nicht Teil der Sicherheitsfunktion sind/MTTR = 8 h. Dieser Wert ist für eine Sicherheitsfunktion des Geräts berechnet.
- <sup>5</sup> Zur Reaktionszeit addieren sich die Verzögerungszeit der elektronischen Schaltung und die Verzögerungen, die sich aus der Abtastung des Signals ergeben (1/f).

Die Sicherheitskennwerte wie PFD, PFH, SFF, HFT und T<sub>1</sub> wurden dem FMEDA-Bericht entnommen. Beachten Sie, dass PFD und T<sub>1</sub> voneinander abhängig sind.

Die Funktion der Geräte muss innerhalb des Wiederholungsprüfungs-Intervalls (T<sub>1</sub>) überprüft werden.

## 3.5 Gebrauchsdauer

Obwohl, basierend auf einer probabilistischen Schätzung, eine konstante Ausfallrate angenommen wird, gilt diese nur unter der Voraussetzung, dass die Gebrauchsdauer der Bauteile nicht überschritten wird. Das Ergebnis dieser probabilistischen Schätzung ist nur bis zum Erreichen der Gebrauchsdauer gültig, da die Wahrscheinlichkeit eines Ausfalls danach signifikant zunimmt. Diese Gebrauchsdauer hängt in hohem Maße vom Bauteil selbst und dessen Betriebsbedingungen ab – insbesondere von der Temperatur. Beispielsweise können Elektrolyt-Kondensatoren sehr empfindlich auf die Betriebstemperatur reagieren.

Diese Annahme einer konstanten Ausfallrate basiert auf dem Verlauf einer Badewannenkurve, welcher für elektronische Bauteile typisch ist.

Daher ist es verständlich, dass diese Ausfallberechnung nur für Bauteile gilt, die diesen konstanten Bereich aufweisen, und dass die Gültigkeit der Berechnung auf die Gebrauchsdauer jedes Bauteils beschränkt ist.

Es wird angenommen, dass frühe Ausfälle zum Großteil während der Installation festgestellt werden und dass daher eine konstante Ausfallrate während der Gebrauchsdauer gilt.

Jedoch sollte sich nach IEC/EN 61508-2 die Annahme einer Gebrauchsdauer an allgemeingültigen Erfahrungswerten orientieren. Die Erfahrung zeigt, dass die Gebrauchsdauer oft in einem Bereich zwischen 8 und 12 Jahren liegt.

Nach DIN EN 61508-2:2011 Anmerkung N3 können geeignete Maßnahmen des Herstellers und des Anlagenbetreibers die Gebrauchsdauer verlängern.

Unserer Erfahrung nach kann die Gebrauchsdauer eines Produkts von Pepperl+Fuchs länger sein, wenn die Umgebungsbedingungen eine lange Gebrauchsdauer unterstützen, z. B. wenn die Umgebungstemperatur deutlich unter 60 °C liegt.

Beachten Sie, dass sich die Gebrauchsdauer auf die (konstante) Ausfallrate des Geräts bezieht. Die tatsächliche Lebensdauer kann höher sein.

Die geschätzte Gebrauchsdauer liegt über der vom Gesetzgeber vorgeschriebenen Zeitdauer für Gewährleistung oder über der Zeitdauer für Garantieleistungen des Herstellers. Daraus leitet sich aber keine Verlängerung der Gewährleistung oder von Garantieleistungen ab. Das Nichterreichen der geschätzten Gebrauchsdauer ist kein Sachmangel.

### Reduktion

Reduzieren Sie für die Sicherheitsanwendung die Anzahl der Schaltspiele oder den Maximalstrom. Eine Reduktion auf bis zu 2/3 des Maximalwertes ist ausreichend.

### Maximale Schaltleistung der Ausgangskontakte

Die Gebrauchsdauer ist durch die Anzahl der maximalen Schaltspiele der Relais unter Last begrenzt.

Für Anforderungen bezüglich einer angeschlossenen Ausgangslast beachten Sie die Dokumentation der angeschlossenen Peripheriegeräte.

---

#### Hinweis!

Weitere Informationen finden Sie in den entsprechenden Datenblättern.

---





## 4 Montage und Installation



### Gerät montieren und installieren

1. Beachten Sie die Sicherheitshinweise in der Betriebsanleitung.
2. Beachten Sie die Informationen im Handbuch.
3. Beachten Sie die Anforderungen an den Sicherheitskreis.
4. Schließen Sie das Gerät ausschließlich an Geräte an, die für die Sicherheitsanwendung geeignet sind.
5. Prüfen Sie die Sicherheitsfunktion, um das erwartete Verhalten des Ausgangs sicherzustellen.

### 4.1 Konfiguration



#### Gerät konfigurieren

Das Gerät wird über Bedientasten konfiguriert. Die Bedientasten zur Einstellung der Sicherheitsfunktionen befinden sich an der Frontseite des Geräts.

1. Öffnen Sie die Abdeckung.
2. Konfigurieren Sie das Gerät für die erforderliche Sicherheitsfunktion über die Bedientasten, siehe Kapitel 3.3.
3. Sichern Sie die Gerätekonfiguration gegen Verstellen mit einem Passwort.
4. Verlassen Sie den Parametriermodus, um ein unbeabsichtigtes Verstellen zu verhindern.
5. Schließen Sie die Abdeckung.
6. Prüfen Sie die Gerätekonfiguration, um das erwartete Verhalten des Ausgangs sicherzustellen.
7. Dokumentieren Sie jede Änderung der Gerätekonfiguration.



---

#### Hinweis!

Weitere Informationen finden Sie im Handbuch.

---

## 5 Betrieb



### Gefahr!

Lebensgefahr durch fehlende Sicherheitsfunktion

Wenn der Sicherheitskreis außer Betrieb genommen wird, ist die Sicherheitsfunktion nicht mehr gewährleistet.

- Deaktivieren Sie nicht das Gerät.
- Umgehen Sie nicht die Sicherheitsfunktion.
- Reparieren, verändern oder manipulieren Sie nicht das Gerät.



### Gefahr!

Lebensgefahr durch fehlende Sicherheitsfunktion

Bei aktivierter Anlaufüberbrückung können gefährliche Fehler unentdeckt bleiben. Die Sicherheitsfunktion ist nicht mehr gewährleistet.

Berücksichtigen Sie, dass die Sicherheitsfunktion nicht korrekt ausgeführt wird, während die Anlaufüberbrückung aktiv ist. Stellen Sie sicher, dass der Eingang der Anlaufüberbrückung nicht versehentlich überbrückt wird.



### Gefahr!

Lebensgefahr durch fehlende Sicherheitsfunktion

Die Ausgänge des Geräts benutzen gemeinsame Komponenten. Falls Sie diese Ausgänge in Sicherheitsfunktionen verwenden, können die Ausgänge gleichzeitig ausfallen. Eine Redundanz ist auf diese Weise nicht herstellbar.

Berücksichtigen Sie bei der Planung der Sicherheitsfunktionen, dass diese Ausgänge aufgrund des Ausfalls einer gemeinsamen Komponente gleichzeitig ausfallen können.



### Gefahr!

Lebensgefahr durch fehlende Sicherheitsfunktion

Wenn die Ausgänge des Geräts im Low Demand Mode nicht regelmäßig geprüft werden, ist die Sicherheitsfunktion nicht mehr gewährleistet.

Falls Sie das Gerät in Low-Demand-Mode-Anwendungen verwenden, prüfen Sie die Ausgänge einmal jährlich.



### Gerät betreiben

1. Beachten Sie die Sicherheitshinweise in der Betriebsanleitung.
2. Beachten Sie die Informationen im Handbuch.
3. Verwenden Sie das Gerät ausschließlich mit Geräten, die für die Sicherheitsanwendung geeignet sind.
4. Beheben Sie alle auftretenden sicheren Ausfälle innerhalb von 8 Stunden. Treffen Sie Maßnahmen, um die Sicherheitsfunktion zu erhalten, während das Gerät repariert wird.

## 5.1 Wiederholungsprüfung

Dieser Abschnitt beschreibt einen möglichen Ablauf einer Wiederholungsprüfung. Der Anwender ist nicht an diesen Vorschlag gebunden. Der Anwender darf auch andere Konzepte mit einer individuellen Ermittlung der jeweiligen Wirksamkeit wählen, z. B. Konzepte nach NA106:2018.

Führen Sie eine Wiederholungsprüfung nach IEC/EN 61508-2 durch, um potenziell gefährliche Ausfälle zu entdecken, die sonst nicht erkannt werden.

Prüfen Sie die Funktion des Teilsystems in periodischen Zeitabständen in Abhängigkeit von der angewendeten  $PFD_{avg}$  in Übereinstimmung mit den Sicherheitskennwerten. Siehe Kapitel 3.4.

Der Anlagenbetreiber ist verantwortlich, die Art der Wiederholungsprüfung und den Zeitabstand zwischen den Wiederholungsprüfungen zu definieren.

Benötigte Ausrüstung:

- Digitales Multimeter mit einer Genauigkeit von 0,1 %  
Verwenden Sie für die Wiederholungsprüfung der eigensicheren Seite des Geräts ein spezielles digitales Multimeter für eigensichere Stromkreise.  
Eigensichere Stromkreise, die mit nicht eigensicheren Stromkreisen betrieben wurden, dürfen danach nicht mehr als eigensichere Stromkreise betrieben werden.
- Frequenzgenerator, so konfiguriert, dass er NAMUR-Signale mit einer Genauigkeit von 1 % liefert
- Versorgung eingestellt auf Nennspannung
- Bürde z. B. 240  $\Omega$ , 2,5 W
- Simulieren Sie den Sensorstatus durch ein Potenziometer mit 4,7 k $\Omega$  (Schwelle bei Normalbetrieb) bei einem Widerstand von 200  $\Omega$  (Leitungskurzschlussüberwachung) und bei einem Widerstand von 220 k $\Omega$  (Leitungsbruchüberwachung).



### Ablauf der Wiederholungsprüfung für die Schaltschwelle

1. Prüfen Sie in der Wiederholungsprüfung mit der gleichen Konfiguration, die Sie in der Anwendung verwenden. Ersetzen Sie die Sensoren durch Sensorsimulatoren oder Kalibratoren.
2. Falls die Anlaufüberbrückung aktiviert ist, deaktivieren Sie die Anlaufüberbrückung. Das heißt, überbrücken Sie nicht den Eingang der Anlaufüberbrückung.
3. Prüfen Sie den Eingangskanal. Die Schaltschwelle hängt vom Gerätetyp ab:
  - KF\*\*-DWB-1.D-Geräte: 1,4 mA bis 1,9 mA
  - KF\*\*-DWB-Ex1.D-Geräte: 1,9 mA bis 2,5 mA

↳ Im Normalbetrieb muss die entsprechende gelbe LED leuchten, wenn der Eingangsstrom über der Schwelle liegt.
4. Schließen Sie einen Widerstand  $R_{LK}$  (200  $\Omega$ ) oder einen Widerstand  $R_{LB}$  (220 k $\Omega$ ) an den Eingang an.

↳ Das Gerät muss einen externen Fehler erkennen. Dieser Status wird durch eine rote LED angezeigt und die Relais des entsprechenden Ausgangs sind deaktiviert.
5. Legen Sie Bürde und Versorgung wie in der Anwendung definiert an.
6. Setzen Sie das Gerät nach der Prüfung auf die ursprünglichen Einstellungen zurück.
7. Verlassen Sie den Parametriermodus, um ein unbeabsichtigtes Verstellen zu verhindern.
8. Überprüfen Sie die Einstellungen nach der Konfiguration mit geeigneten Tests.



### Ablauf der Wiederholungsprüfung für den Relaiskontaktausgang

1. Prüfen Sie in der Wiederholungsprüfung mit der gleichen Konfiguration, die Sie in der Anwendung verwenden. Ersetzen Sie die Sensoren durch Sensorsimulatoren oder Kalibratoren.
2. Schließen Sie den Frequenzgenerator an die Anschlussklemmen 1+ und 3- an.
3. Setzen Sie die Frequenz des Frequenzgenerators auf 1 % unter und 1 % über die definierte Schwelle des gewählten Ausgangs.

Prüfen Sie das Hystereseverhalten und stellen Sie den Schaltpunkt entsprechend ein.
4. Schließen Sie ein digitales Multimeter an den Ausgang. Legen Sie Bürde und Versorgung wie in der Anwendung definiert an.
5. Messen Sie das Verhalten des Ausgangs. Vergleichen Sie das Verhalten des Ausgangs mit dem bestimmungsgemäßen Verhalten.

↳ Falls Sie die Impulsteiler-Funktionalität nutzen, muss die Ausgangsfrequenz einen Wert besitzen, der dem konfigurierten Teilverhältnis entspricht.
6. Setzen Sie das Gerät nach der Prüfung auf die ursprünglichen Einstellungen zurück.
7. Überprüfen Sie die Einstellungen nach der Konfiguration mit geeigneten Tests.

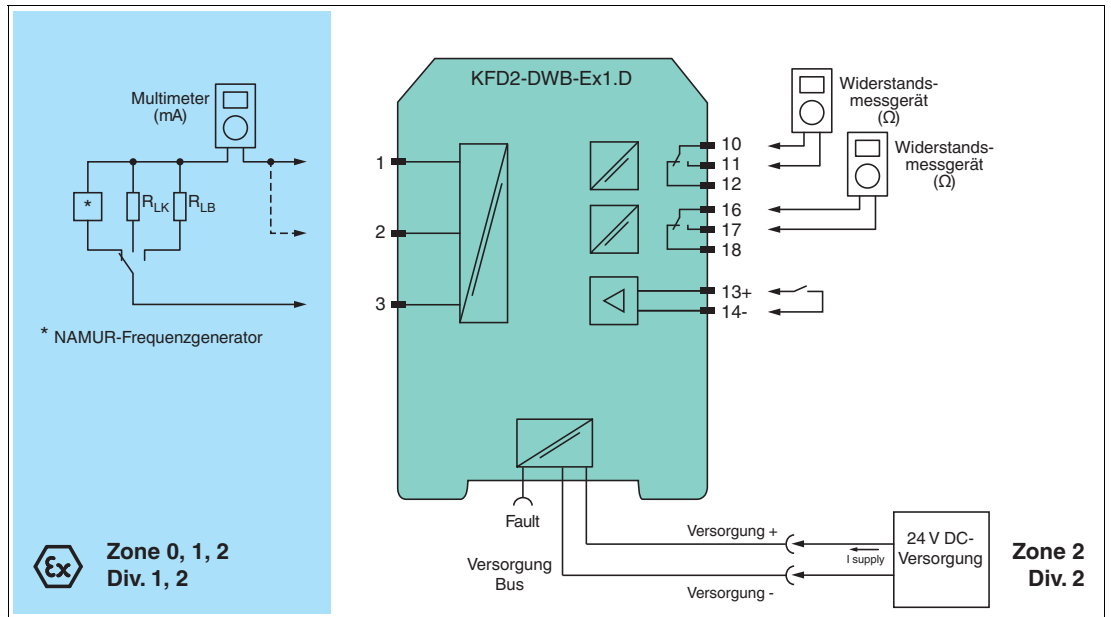


Abbildung 5.1 Aufbau Wiederholungsprüfung für KF\*\*-DWB-(Ex)1.D

Verwendung in Zone 0, 1, 2/Div. 1, 2 nur für KFA5-DWB-Ex1.D, KFA6-DWB-Ex1.D und KFD2-DWB-Ex1.D

## 6 **Wartung und Reparatur**



### **Gefahr!**

Lebensgefahr durch fehlende Sicherheitsfunktion

Veränderungen am Gerät oder ein Defekt des Geräts können zum Ausfall des Geräts führen. Die Funktion des Geräts und des Sicherheitskreises ist nicht mehr gewährleistet.

Reparieren, verändern oder manipulieren Sie nicht das Gerät.

---



### **Gerät warten, reparieren oder austauschen**

Im Fall einer Wartung, Reparatur oder eines Austausches des Geräts gehen Sie wie folgt vor:

1. Erstellen Sie geeignete Wartungspläne für die regelmäßige Wartung des Sicherheitskreises.
2. Während das Gerät gewartet, repariert oder ausgetauscht wird, funktioniert die Sicherheitsfunktion nicht.  
Treffen Sie geeignete Maßnahmen, um Personal und Betriebsmittel zu schützen, während die Sicherheitsfunktion nicht verfügbar ist.  
Sichern Sie die Anwendung gegen versehentliches Wiedereinschalten.
3. Reparieren Sie kein defektes Gerät. Lassen Sie das Gerät immer durch den Hersteller reparieren.
4. Ersetzen Sie das Gerät im Fall eines Defekts immer durch ein Originalgerät.



### **Geräteausfall melden**

Falls Sie das Gerät in einem Sicherheitskreis nach IEC/EN 61508 verwenden, ist es erforderlich, den Gerätehersteller über mögliche systematische Ausfälle zu informieren.

Melden Sie alle Ausfälle der Sicherheitsfunktion, die auf eine Funktionseinschränkung oder einen Funktionsverlust des Gerätes zurückzuführen sind – speziell bei möglichen gefahrbringenden Ausfällen.

Kontaktieren Sie in diesem Fall Ihren lokalen Vertriebspartner oder die technische Vertriebsunterstützung (Serviceline) von Pepperl+Fuchs.

Es ist nicht notwendig, Ausfälle der Sicherheitsfunktion zu melden, die auf äußere Einflüsse oder Beschädigungen zurückzuführen sind.

## 7 Abkürzungsverzeichnis

<b>DC</b>	<b>D</b> iagnostic <b>C</b> overage of dangerous faults (Diagnosedeckungsgrad)
<b>FIT</b>	<b>F</b> ailure <b>I</b> n <b>T</b> ime (Ausfälle pro Zeit) in $10^{-9}$ 1/h
<b>FMEDA</b>	<b>F</b> ailure <b>M</b> ode, <b>E</b> ffects, and <b>D</b> iagnostics <b>A</b> nalysis (Ausfallarten-, Ausfalleinfluss- und Ausfallaufdeckungsanalyse)
$\lambda_s$	Wahrscheinlichkeit eines sicheren Ausfalls
$\lambda_{dd}$	Wahrscheinlichkeit eines gefahrbringenden erkannten Ausfalls
$\lambda_{du}$	Wahrscheinlichkeit eines gefahrbringenden unerkannten Ausfalls
$\lambda_{no\ effect}$	Wahrscheinlichkeit von Ausfällen von Bauteilen im Sicherheitskreis, die keine Auswirkung auf die Sicherheitsfunktion haben.
$\lambda_{not\ part}$	Wahrscheinlichkeit von Ausfällen von Bauteilen, die nicht zum Sicherheitskreis gehören
$\lambda_{total\ (safety\ function)}$	Wahrscheinlichkeit von Ausfällen von Bauteilen, die zum Sicherheitskreis gehören
<b>HFT</b>	<b>H</b> ardware <b>F</b> ault <b>T</b> olerance (Hardware-Fehlertoleranz)
<b>MTBF</b>	<b>M</b> ean <b>T</b> ime <b>B</b> etween <b>F</b> ailures (mittlere Betriebsdauer zwischen Ausfällen)
<b>MTTF<sub>D</sub></b>	<b>M</b> ean <b>T</b> ime <b>T</b> o dangerous <b>F</b> ailure (mittlere Zeit bis zum Auftreten eines gefahrbringenden Ausfalls)
<b>MTTR</b>	<b>M</b> ean <b>T</b> ime <b>T</b> o <b>R</b> estoration (mittlere Dauer bis zur Wiederherstellung)
<b>PF<sub>D</sub>avg</b>	<b>A</b> verage <b>P</b> robability of dangerous <b>F</b> ailure on <b>D</b> emand (mittlere Wahrscheinlichkeit eines gefahrbringenden Ausfalls bei Anforderung)
<b>PFH</b>	<b>A</b> verage frequency of dangerous failure per hour (mittlere Häufigkeit eines gefahrbringenden Ausfalls je Stunde)
<b>PL</b>	<b>P</b> erformance <b>L</b> evel
<b>PLS</b>	<b>P</b> rozessleitsystem
<b>PTC</b>	<b>P</b> roof <b>T</b> est <b>C</b> overage (Anteil der aufdeckbaren Ausfälle)
<b>SC</b>	<b>S</b> ystematic <b>C</b> apability (systematische Eignung)
<b>SFF</b>	<b>S</b> afe <b>F</b> ailure <b>F</b> raction (Anteil sicherer Ausfälle)
<b>SIF</b>	<b>S</b> afety <b>I</b> nstrumented <b>F</b> unction (sicherheitstechnische Funktion)
<b>SIL</b>	<b>S</b> afety <b>I</b> ntegrity <b>L</b> evel (Sicherheits-Integritätslevel)
<b>SIS</b>	<b>S</b> afety <b>I</b> nstrumented <b>S</b> ystem (sicherheitstechnisches System)
<b>SPS</b>	<b>s</b> peicher <b>p</b> rogrammierbare <b>S</b> teuerung
<b>T<sub>1</sub></b>	<b>P</b> roof <b>T</b> est <b>I</b> nterval (Wiederholungsprüfungs-Intervall)
<b>FLT</b>	<b>F</b> ault (Fehler)
<b>LB</b>	<b>L</b> eitungs <b>b</b> ruch
<b>LFD</b>	<b>L</b> ine <b>F</b> ault <b>D</b> etection (Leitungsfehlerüberwachung)
<b>LK</b>	<b>L</b> eitungsb <b>u</b> rschluss
<b>T<sub>service</sub></b>	<b>Z</b> eit von der Inbetriebnahme bis zur Außerbetriebnahme des Gerätes

# Your automation, our passion.

## Explosionsschutz

- Eigensichere Barrieren
- Signaltrenner
- Feldbusinfrastruktur FieldConnex®
- Remote-I/O-Systeme
- Elektrisches Ex-Equipment
- Überdruckkapselungssysteme
- Bedien- und Beobachtungssysteme
- Mobile Computing und Kommunikation
- HART Interface Solutions
- Überspannungsschutz
- Wireless Solutions
- Füllstandsmesstechnik

## Industrielle Sensoren

- Näherungsschalter
- Optoelektronische Sensoren
- Bildverarbeitung
- Ultraschallsensoren
- Drehgeber
- Positioniersysteme
- Neigungs- und Beschleunigungssensoren
- Feldbusmodule
- AS-Interface
- Identifikationssysteme
- Anzeigen und Signalverarbeitung
- Connectivity

### Pepperl+Fuchs Qualität

Informieren Sie sich über unsere Qualitätspolitik:

[www.pepperl-fuchs.com/qualitaet](http://www.pepperl-fuchs.com/qualitaet)

