

Kurzanleitung

Adapter, Metall AD*

Pepperl-Fuchs GmbH
Lilienthalstrasse 200
69307 Mannheim
Tel. +49 621 776-0
Fax +49 621 776-1000

Dokument-Nr.: DOCT-5516c
Ausgabe: 02/2020

Copyright Pepperl+Fuchs
www.pepperl-fuchs.com



Gültigkeit

Verschiedene Vorgänge und Anweisungen in dieser Betriebsanleitung erfordern spezielle Maßnahmen, um die Sicherheit der beteiligten Personen sicherzustellen.

Zielgruppe, Personal

Die Verantwortung hinsichtlich Planung, Montage, Inbetriebnahme, Betrieb, Instandhaltung und Demontage liegt beim Anlagenbetreiber.

Das Personal muss entsprechend geschult und qualifiziert sein, um die Montage, Inbetriebnahme, Betrieb, Instandhaltung und Demontage des Geräts durchzuführen. Das Fachpersonal muss die Betriebsanleitung gelesen und verstanden haben.

Verweis auf weitere Dokumentation

Beachten Sie die für die bestimmungsgemäße Verwendung und für den Einsatzort zutreffenden Gesetze, Normen und Richtlinien. Beachten Sie in Verbindung mit explosionsgefährdeten Bereichen insbesondere die Richtlinie 1999/92/EG.

Die entsprechenden Datenblätter, Handbücher, Konformitätserklärungen, EU-Baumusterprüfbescheinigungen, Zertifikate und Control Drawings soweit zutreffend ergänzen dieses Dokument. Diese Dokumente finden Sie unter www.pepperl-fuchs.com.

Bestimmungsgemäße Verwendung

Die Adapter der Serie AD* sind aus Metall hergestellt und dienen zum Ausgleich unterschiedlicher Typen oder Größen von Anschlussgewinden. Sie können eingesetzt werden bei Gehäusen die gemäß der Zündschutzarten Ex d, Ex e oder Ex tb zertifiziert sind.

Hinweise zum Zusammenbau

Bei Gehäusen mit Bohrungen ohne Gewinde wird empfohlen zwischen Einschraubkomponenten und Gehäuse-Aussenseite Flachdichtungen mit Aramidfasern einzusetzen (Typ Klingersil C-4400 oder vergleichbar, alternativ Chloropren oder Silikon).

Für Gehäuse mit Gewindebohrungen können sowohl Flachdichtungen als auch O-Ringe verwendet werden.

Als individuelle Verpackungseinheiten werden die metrischen Einschraubkomponenten aus Metall mit Flachdichtung und O-Ring ausgeliefert. Varianten für Umgebungstemperaturen unter -50 °C sind verfügbar. Details entnehmen Sie bitte den individuellen Datenblättern.

Montage und Installation

Halten Sie die Installationsvorschriften nach IEC/EN 60079-14 ein.

Wenn Sie das Gerät oder Gehäuse in Bereichen installieren, in denen es aggressiven Substanzen ausgesetzt sein könnte, stellen Sie sicher, dass die angegebenen Oberflächenmaterialien mit diesen Substanzen kompatibel sind. Wenn notwendig wenden Sie sich an Pepperl+Fuchs für weitere Informationen.

Installieren Sie den Adapter (3) in der Bohrung des Gehäuses.

Verwenden Sie Flachdichtung (1) und O-Ring (2) wie vorgegeben.

Schrauben Sie die zweite Installationskomponente in den Adapter (3) ein.

Ziehen Sie alle Schraubgewinde mit den entsprechenden Anzugsmomenten fest.

GER

IP-Schutzmodus für Ex d / Ex e

Ex-d-Gehäuse und konische NPT-Gewinde:

Führen Sie die Installation in Gewindelöchern durch. Die Wandstärke des Gehäuses muss ausreichen so dass mindestens 5 volle Gewindegänge fassen.

Ex-d-Gehäuse und metrische Gewinde:

Führen Sie die Installation in Gewindelöchern durch mit O-Ring auf dem Gewinde ausserhalb des Gehäuses. Die Wandstärke des Gehäuses muss ausreichen so dass mindestens 5 volle Gewindegänge fassen.

Ex-e-Gehäuse und metrische Gewinde:

Installieren Sie mit einer Gegenmutter auf der Innenseite und einer Faser-Flachdichtung auf der Aussenseite des Gehäuses. Bei Verwendung eines O-Rings muss dieser zwischen Flachdichtung und Schraubenkopf sitzen. Die Wandstärke des Gehäuses muss mindestens 1,5 mm betragen.

Betrieb, Instandhaltung, Reparatur

Beachten Sie bei Instandhaltung und Prüfung die Bestimmungen nach IEC/EN 60079-17.

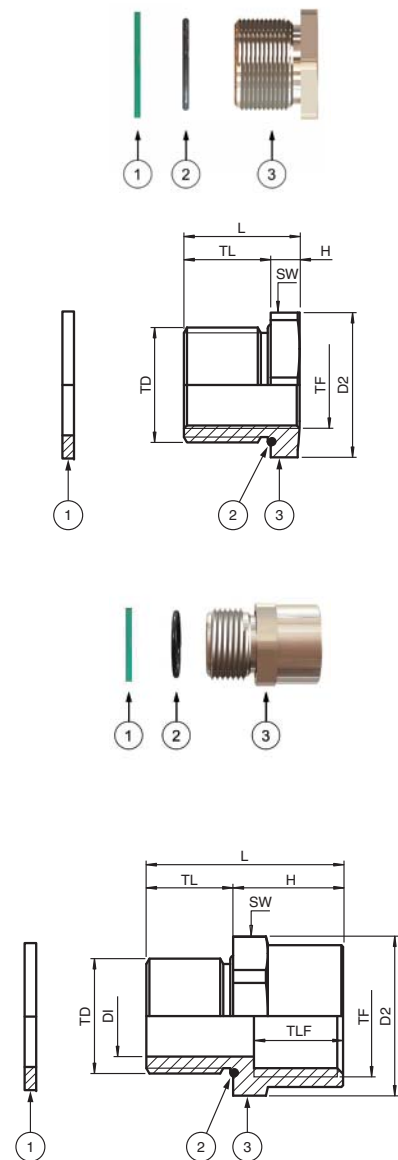
Ersetzen Sie das Gerät im Fall eines Defekts immer durch ein Originalgerät.

Verändern oder manipulieren Sie nicht das Gerät.

Lieferung, Transport, Entsorgung

Das Gerät und die Verpackung müssen entsprechend den einschlägigen Gesetzen und Vorschriften im jeweiligen Land entsorgt werden.

Abmessungen und Zusammenbau



Legende - Details und Werte siehe Datentabelle	
1	Flachdichtung (Zubehör)
2	O-Ring
3	Adapter
DI	Durchmesser Innenbohrung
D2	Eckmaß
H	Länge außerhalb Gehäuse
SW	Schlüsselweite
TD	Gewindegröße
TF	Gewindegröße Innengewinde
TL	Gewindelänge
TLF	Gewindelänge Innengewinde
L	Gesamtlänge

Technische Daten

Allgemein	
Typen und Varianten	AD* - siehe Tabelle Typenschlüssel
Mechanische Daten	
Abmessungen	siehe Datentabellen
Gewindetyp	metrisch ISO pitch 1.5 mm oder NPT ANSI ASME B1.20.1
Innengewindetyp	metrisch ISO pitch 1.5 mm oder NPT ANSI ASME B1.20.1
Schutzart	IP66 / IP68
Masse	siehe individuelle Datenblätter
Material	
Adapter	Messing vernickelt oder Edelstahl AISI 316 (1.4401)
Finish	Eigenfarbe silber
O-Ring	Chloropren / Neopren oder Silikon
Flachdichtung	Aramidfasern gebunden mit NBR
Umgebungsbedingungen	
Umgebungstemperatur	Chloropren-O-Ring: -40 ... 100 °C (-40 ... 212 °F) Silikon-O-Ring: -60 ... 130 °C (-76 ... 266 °F) Flachdichtung: -40 ... 80 °C (-40 ... 176 °F) Gebrauchstemperatur kann limitiert sein beim Einsatz von O-Ringen oder Flachdichtungen.
Daten für den Einsatz in Verbindung mit explosionsgefährdeten Bereichen	
EU-Baumusterprüfbescheinigung	CESI 15ATEX029X
Kennzeichnung	II 2 GD Ex db IIC Gb Ex eb IIC Gb Ex tb IIIC Db
Internationale Zulassungen	
IECEX-Zulassung	IECEX CES 15.0006X
EAC-Zulassung	TC RU C-TR.GB05.B.00918
CCOE-Zulassung	PESO A/P/HQ/KA/104/5579 (P420366)
Konformität	
Schutzart	EN 60529
CE-Kennzeichnung	0102
Standards	IEC/EN 60079-0: 2012 IEC/EN 60079-1: 2007 IEC/EN 60079-7: 2007 IEC/EN 60079-31: 2009

Typenschlüssel / Artikelbezeichnung

Serie	
AD Adapter	
Außengewinde, Typ und Größe	
M*	Außengewinde metrisch ISO Gewindesteigung 1,5; Größen siehe Tabelle Abmessungen
NPT*	Außengewinde NPT ANSI ASME B1.20.1; Größen siehe Tabelle Abmessungen
Innengewinde, Typ und Größe	
M*	Innengewinde metrisch ISO Gewindesteigung 1,5; Größen siehe Tabelle Abmessungen
NPT*	Innengewinde NPT ANSI ASME B1.20.1; Größen siehe Tabelle Abmessungen
Material	
BN	Messing vernickelt
SS	Edelstahl
Material Dichtungen / O-Ring	
C	Chloropren / Neopren
S	Silikon
X	ohne Dichtung
Gewindelänge zur Installation im Gehäuse	
**	Länge in mm
Verpackungseinheit	
K**	Anzahl pro Verpackungseinheit
unverpackte Komponenten, zur Verwendung in Pepperl+Fuchs Solution Engineering Centers	
AD	.xx .xx .xx .x .nn .Knn
AD	.M50 .NPT2 .BN .C .18 .K01 Beispiel

Beispiel: Adapter, Außengewindegröße M40, Innengewindegröße NPT 2", Messing vernickelt, O-Ring aus Chloropren, Gewindelänge zur Installation 18 mm, ein Stück

Variantspezifische Daten Metrisch-Metrisch

Typ	Außen-gewinde		Innen-gewinde		Abmessungen [mm]				Anzugsmoment [Nm]
	TD	TL [mm]	TF	TLF [mm]	H	L	D2	SW	SW
AD.M20.M16.*.*.15.*	M20	15	M16	19	4	19	27,5	25	6
AD.M25.M20.*.*.15.*	M25	15	M20	19	4	19	33	30	8,5
AD.M32.M20.*.*.15.*	M32	15	M20	19	4	19	39,5	36	9
AD.M32.M25.*.*.15.*	M32	15	M25	19	4	19	39,5	36	9
AD.M40.M32.*.*.18.*	M40	18	M32	22	4	22	50	45	9,5
AD.M50.M40.*.*.18.*	M50	18	M40	23	5	23	61	55	10
AD.M63.M50.*.*.18.*	M63	18	M50	23	5	23	77	70	10,5

Variantspezifische Daten NPT-Metrisch

Typ	Außen-gewinde		Innen-gewinde		Abmessungen [mm]					Anzugsmoment [Nm]
	TD	TL [mm]	TF	TLF [mm]	H	L	DI	D2	SW	SW
AD.NPT1/2.M20.*.*.15.*	NPT 1/2"	15	M20	15	19	34	14,5	27,5	25	8
AD.NPT3/4.M20.*.*.15.*	NPT 3/4"	15	M20	19	4	19	-	33	30	9
AD.NPT3/4.M25.*.*.15.*	NPT 3/4"	15	M25	15	19	34	19	33	30	9
AD.NPT3/4.M32.*.*.15.*	NPT 3/4"	15	M32	15	19	34	19	39,5	36	9
AD.NPT1.M32.*.*.15.*	NPT 1"	15	M32	15	19	34	26	39,5	36	11
AD.NPT1.M40.*.*.15.*	NPT 1"	15	M40	18	22	37	26	50	45	11
AD.NPT1-1/4.M40.*.*.18.*	NPT 1-1/4"	18	M40	18	22	40	35	50	45	13
AD.NPT1-1/2.M50.*.*.18.*	NPT 1-1/2"	18	M50	18	22	40	40	61	55	15
AD.NPT2.M75.*.*.18.*	NPT 2"	18	M75	18	22,5	40,5	51	88,5	80	18

Variantspezifische Daten Metrisch-NPT

Typ	Außen-gewinde		Innen-gewinde		Abmessungen [mm]					Anzugsmoment [Nm]
	TD	TL [mm]	TF	TLF [mm]	H	L	DI	D2	SW	SW
AD.M20.NPT1/2.*.*.15.*	M20	15	NPT 1/2"	15	19	34	14	27,5	25	6
AD.M20.NPT3/4.*.*.15.*	M20	15	NPT 3/4"	15	19	34	14	33	30	6
AD.M25.NPT1/2.*.*.15.*	M25	15	NPT 1/2"	19	4	19	-	33	30	8,5
AD.M25.NPT3/4.*.*.15.*	M25	15	NPT 3/4"	15	19	34	19	33	30	8,5
AD.M25.NPT1.*.*.15.*	M25	15	NPT 1"	15	19	34	19	39,5	36	8,5
AD.M32.NPT3/4.*.*.15.*	M32	15	NPT 3/4"	19	4	19	-	39,5	36	9
AD.M32.NPT1.*.*.15.*	M32	15	NPT 1"	15	19	34	26	39,5	36	9
AD.M40.NPT1-1/4.*.*.18.*	M40	18	NPT 1-1/4"	18	22	40	34	50	45	9,5
AD.M40.NPT1-1/2.*.*.18.*	M40	18	NPT 1-1/2"	18	22	40	34	61	55	9,5
AD.M50.NPT1-1/2.*.*.18.*	M50	18	NPT 1-1/2"	18	22	40	40	61	55	10
AD.M50.NPT2.*.*.18.*	M50	18	NPT 2"	18	22,5	40,5	44	72	65	10
AD.M63.NPT2.*.*.18.*	M63	18	NPT 2"	18	22,5	40,5	51	75	68	10,5