

Uređaj za temperaturu s više ulaza

F2D0-TI-Ex8.FF.*,
RD0-TI-Ex8.FF.*
6.2.0 (DEV_REV 02)

Priručnik



S obzirom na opskrbu proizvodima, primjenjuje se trenutno izdanje sljedećeg dokumenta: općeni uvjeti za isporuku elektroenergetskih proizvoda i usluga, koji je objavila središnja udruga sektora električne industrije (njem. Zentralverband Elektrotechnik und Elektroindustrie (ZVEI) e.V.), u njegovoj najnovijoj verziji i uz dodatnu klauzulu: „Proširena rezervacija vlasništva“

Globalno

Grupa Pepperl+Fuchs

Lilienthalstr. 200

68307 Mannheim

Njemačka

Telefon: +49 621 776 - 0

E-pošta: info@de.pepperl-fuchs.com

Sjedište u Sjevernoj Americi

Pepperl+Fuchs Inc.

1600 Enterprise Parkway

Twinsburg, Ohio 44087

SAD

Telefon: +1 330 425-3555

E-pošta: sales@us.pepperl-fuchs.com

Sjedište u Aziji

Pepperl+Fuchs Pte. Ltd.

P+F Building

18 Ayer Rajah Crescent

Singapur 139942

Telefon: +65 6779-9091

E-pošta: sales@sg.pepperl-fuchs.com

<https://www.pepperl-fuchs.com>

1	Uvod	5
1.1	Sadržaj ovog dokumenta	5
1.2	Ciljna grupa, osoblje	5
1.3	Upotrijebljeni simboli	6
2	Specifikacije proizvoda	7
2.1	Pregled i primjena	7
2.2	Instalacija i upotreba u opasnom području	7
2.3	Identifikacija komponenti	8
3	Instalacija i puštanje u rad	11
3.1	Montaža i demontaža	11
3.1.1	Upotreba pregrade	12
3.2	Instalacija opreme	13
3.2.1	Kabel za TM-I i informacije o povezivanju	13
3.2.2	Stupanj zaštite kućišta F2	14
3.2.3	Uzemljenje i plašt	18
3.2.4	Električki priključak	18
3.2.5	Priključak sabirnice i plašta	19
3.2.6	Postavke DIP sklopke	19
3.3	Preuzimanje ugrađenog softvera	20
4	Konfiguracija TM-I	21
4.1	Uvod	21
4.2	Interakcija funkcijskog bloka i mapiranje kanala	21
4.3	Identifikacija, ID uređaja, oznaka PD	22
4.4	Preduvjeti i postupak parametrizacije	23
4.5	Konfiguracija bloka senzora	23
4.6	Konfiguracija bloka koncentratora	26
4.7	Konfiguracija bloka AI i MAI	26
5	Rad	27
5.1	Status primarne vrijednosti	27
5.2	Status temperature kućišta	27
5.3	Dijagnostika ugrađena u uređaj	27
5.4	Alarmi	27

6	Rješavanje problema	28
6.1	LED prikazi.....	28
6.2	Resursni blok	29
6.3	Blok senzora.....	29
6.4	Blok koncentratora	30
6.5	Funkcijski blok AI.....	32
6.6	Pogreške funkcijskog bloka MAI	33
6.7	Sažetak dijagnoze	34
6.8	Preporučene radnje za terensku dijagnostiku sukladno NE 107	35
7	Opisi funkcijskog bloka	35
7.1	Resursni blok (RB).....	35
7.2	Funkcijski blok s analognim ulazom (AI).....	38
7.3	Funkcijski blok s više analognih ulaza (MAI)	40
7.4	Blokovi senzora TI_SENS (TIS).....	41
7.5	Blok koncentratora (TIC).....	45

1 Uvod

1.1 Sadržaj ovog dokumenta

Ovaj dokument sadrži informacije koje su vam potrebne za upotrebu proizvoda tijekom razdoblja primjene tijekom vijeka korištenja proizvoda. Može sadržavati sljedeća poglavlja:

- Identifikacija proizvoda
- Isporuka, prijevoz i spremanje
- Montaža i instalacija
- Puštanje u rad i rukovanje
- Održavanje i popravak
- Rješavanje problema
- Rastavljanje
- Odlaganje



Napomena

Ovaj dokument nije zamjena za upute za upotrebu.



Napomena

Cjelokupne informacije o proizvodu potražite u uputama za upotrebu i dodatnoj dokumentaciji dostupnoj na internetskoj stranici www.pepperl-fuchs.com.

Dokumentacija se sastoji od sljedećih dijelova:

- Ovaj dokument
- Upute za rukovanje
- Podatkovna tablica

Dokumentacija može i sadržavati sljedeće dijelove, ako su primjenjivi:

- Certifikat ispitivanja u skladu s EZ direktivama
- EZ izjava o sukladnosti
- Ovjera o sukladnosti
- Certifikati
- Sheme
- Dodatna dokumentacija

1.2 Ciljna grupa, osoblje

Odgovornost za planiranje, sastavljanje, puštanje u rad, rad, održavanje i rastavljanje snosi rukovatelj postrojenja.

Montažu, instalaciju, puštanje u rad, rad, održavanje i rastavljanje proizvoda dopušteno je isključivo prikladno obučenom i kvalificiranom osoblju. Osoblje mora pročitati i usvojiti priručnik za upotrebu i dodatnu dokumentaciju.

Upoznajte se s proizvodom prije upotrebe. Pažljivo pročitajte dokument.

1.3 Upotrijebljeni simboli

Dokument sadrži simbole za prepoznavanje poruka upozorenja i informativnih poruka.

Poruke upozorenja

Poruke upozorenja prikazuju se kada vaše radnje mogu uzrokovati opasnosti. Obavezno je poštivanje tih poruka upozorenja radi vaše osobne sigurnosti i kako biste izbjegli oštećenja imovine.

Ovisno o razini opasnosti, poruke upozorenja prikazuju se sljedećim silaznim redoslijedom:



Opasnost!

Ovaj simbol označava neposrednu opasnost.

Nepoštivanje uzrokuje osobne ozljede ili smrt.



Upozorenje!

Ovaj simbol označava mogući kvar ili opasnost.

Nepoštivanje može uzrokovati osobne ozljede ili značajna oštećenja imovine.



Oprez!

Ovaj simbol označava mogući kvar.

Nepoštivanje može prekinuti rad uređaja i svih priključenih sustava i postrojenja ili uzrokovati njihov potpuni zastoj.

Informativni simboli



Napomena

Ovaj simbol ukazuje na važnu informaciju.



Djelovanje

Ovaj simbol ukazuje na odjeljak s uputama. Od vas je zatraženo djelovanje ili niz djelovanja.

2 Specifikacije proizvoda

2.1 Pregled i primjena

8-kanalni uređaj za temperaturu s više ulaza mjeri temperaturu otporničkim termometrima (RTD) ili termoparovima (TC) putem sabirnice FOUNDATION. Svaki je kanal moguće konfigurirati zasebno.

Uređaj je predviđen za korištenje sa sustavima samosigurnih sabirnica koje zadovoljavaju standard FISCO ili Entity.

Uređaj koristite isključivo u navedenom rasponu temperature okoline.

Odobrena je isključivo prikladna i namjenska upotreba uređaja. Zanemarivanje ovih uputa poništava sva jamstva i oslobađa proizvođača od svih odgovornosti.

U ovom priručniku opisani su sljedeći uređaji za mjerenje temperature s više ulaza:

- F2D0-TI-Ex8.*.* u kućištu sa sabirnicom za montažu u panel
- RD0-TI-Ex8.*.* za montažu na DIN montažnu šinu od 35 mm sukladno EN 50022

2.2 Instalacija i upotreba u opasnom području

Uređaj se može upotrebljavati u zoni 1.

Za primjenu u zoni 1 neophodna je vrsta zaštite Ex i.

Uređaj je moguće instalirati u zonu 2.

Za primjene u zoni 2 vrsta zaštite mora biti Ex nA ili Ex i.

Ulazi senzora neovisno o vrsti zaštite sabirnice ostaju samosigurni.

Zona 2



Opasnost!

Opasnost od eksplozije uzrokovana žicama pod naponom u krugovima bez samosigurnosti. Ako u potencijalno eksplozivnoj atmosferi priključujete ili odspajate krugove bez samosigurnosti, iskre mogu zapaliti okolnu atmosferu.

Napajane samosigurne krugove priključujte ili odspajajte samo izvan potencijalno eksplozivne atmosfere.

Vrsta zaštite „Ex i“



Opasnost!

Opasnost od eksplozije uzrokovana pogrešnim udaljenostima razdvajanja

Nepoštivanje udaljenosti razdvajanja krugova može uzrokovati pojavu dodatnih struja ili napona. To može uzrokovati strujne/naponske lukove s iskrama. Iskre mogu zapaliti okolnu, potencijalno eksplozivnu atmosferu.

Obavezno poštujujte udaljenosti razdvajanja sukladno standardu IEC/EN 60079-14.



Opasnost!

Opasnost od eksplozije uslijed pogrešnog izračuna ili provjere samosigurnosti

Ako pri priključenju samosigurnih uređaja u samosigurne krugove pridruženog aparata u obzir ne uzmete maksimalne dopuštene vršne vrijednosti svih komponenti, mogu se pojaviti dodatne struje i naponi. To pak može uzrokovati strujne/naponske lukove s iskrama. Iskre mogu zapaliti okolnu, potencijalno eksplozivnu atmosferu.

Pri potvrđivanju samosigurnosti obavezno poštujujte IEC/EN 60079-14 i IEC/EN 60079-25.



Opasnost!

Opasnost od eksplozije zbog neodgovarajućeg razdvajajućeg sredstva ili njegovog nedostatka

Ako propustite postaviti potrebno razdvajajuće sredstvo, npr. pregradu između samosigurnih krugova i onih bez samosigurnosti, to može uzrokovati strujne/naponske lukove s iskrama. Iskre mogu zapaliti okolnu, potencijalno eksplozivnu atmosferu.

Obavezno primijenite potrebno razdvajajuće sredstvo kako biste ispunili zahtjeve standarda IEC/EN 60079-11.

Mogućnosti instalacije u opasno područje

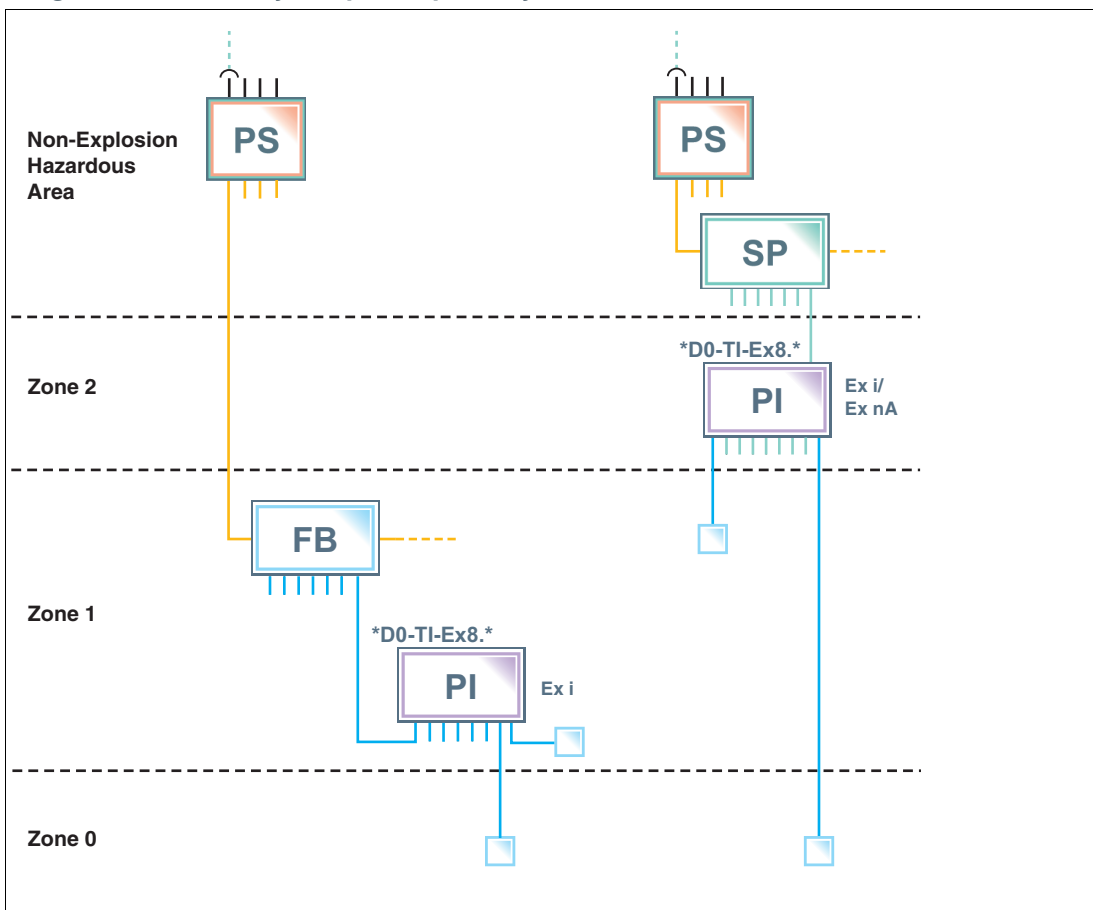


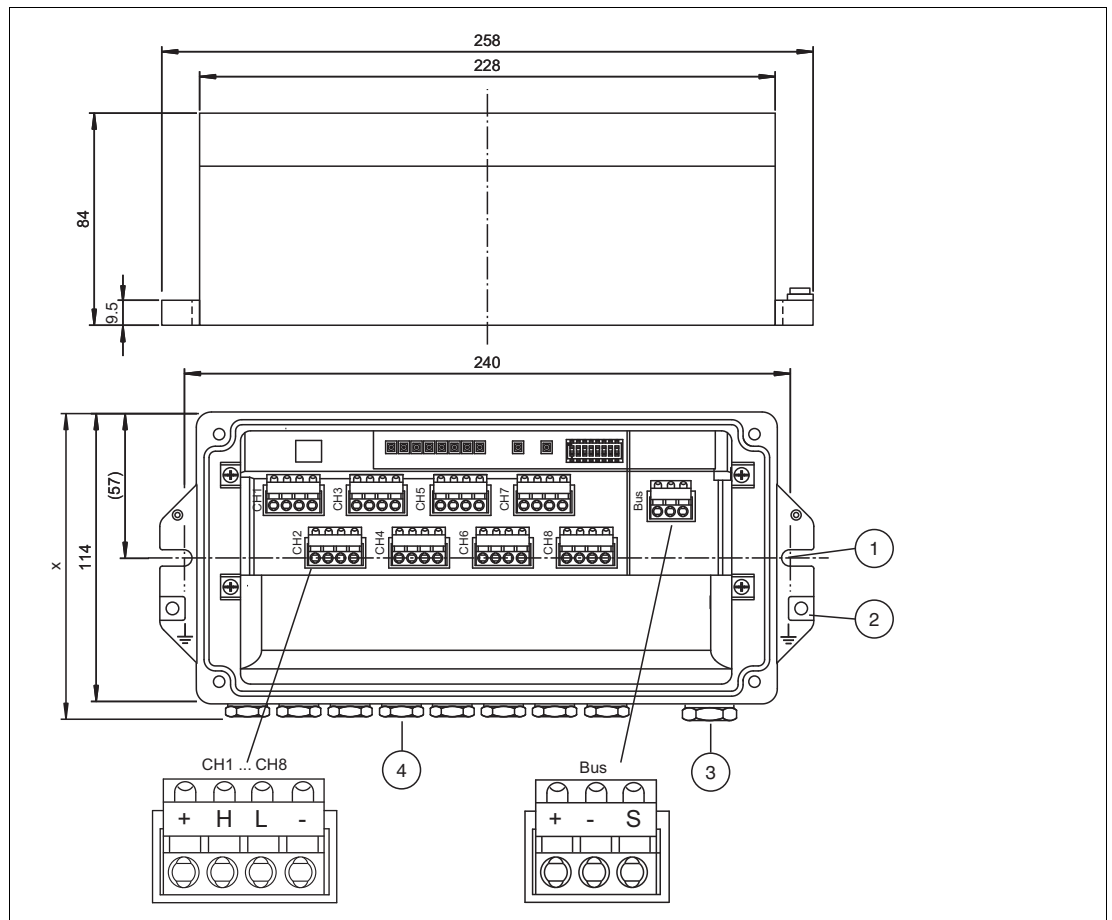
Figure 2.1 Mogućnosti instalacije uređaja za temperaturu s više ulaza u opasno područje

Poštujte certifikat ispitivanja u skladu s EZ direktivama ili izjavu o sukladnosti. Posebnu pažnju obratite na sve naznačene „posebne uvjete“.

2.3 Identifikacija komponenti

U sljedećem odjeljku prikazane su dimenzije, unutarnji priključci i mogućnosti uređaja.

F2D0-TI-Ex8.* Kućište i dimenzije

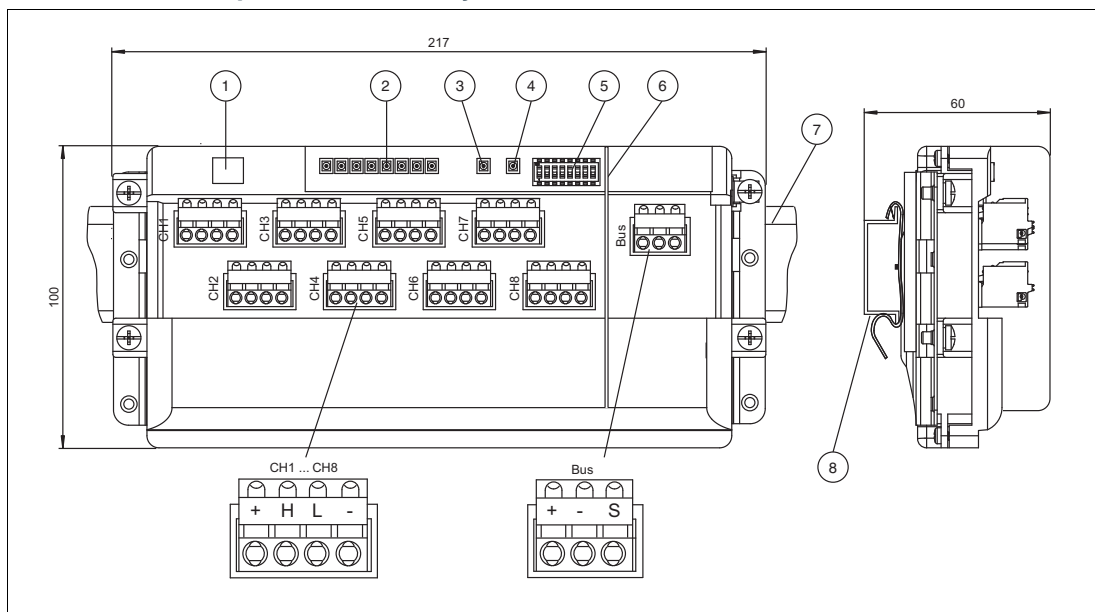


1. Urez za pričvršćivanje uređaja za temperaturu s više ulaza s vijkom M6.
2. Točka uzemljenja za priključenje uređaja za temperaturu s više ulaza na zemlju vijkom M4.
3. Kabelska ulovnica za ULAZNI kabel sabirnice. Vanjske dimenzije potražite u podatkovnoj tablici.
4. Osam kabelskih ulovnica za ulaze, ključ veličine AF 20. Vanjske dimenzije potražite u podatkovnoj tablici.

X: visina ovisi o kabelskoj ulovnici, pogledajte podatkovnu tablicu.

Sve dimenzije izražene su u (mm).

RD0-TI-Ex8.* Komponente i dimenzije



1. Servisno sučelje (pokriveno)
2. Statusni LED indikatori za prikaz pogrešaka u kanalu
3. Statusni LED indikator za komunikaciju
4. Statusni LED indikator za napajanje
5. DIP sklopke za konfiguraciju:
6. Pregrada: upotrebljava se ako je uređaj za temperaturu s više ulaza povezan s sabirnicom bez samosigurnosti.
7. Montažna šina DIN
8. Montaža na šinu DIN

Sve dimenzije izražene su u (mm).

3 Instalacija i puštanje u rad

U sljedećem odjeljku su informacije o instalaciji uređaja s višestrukim ulazima/izlazima (multi-input/output, MIO) i njegovog puštanja u rad u topologiji sabirnice.



Opasnost!

Opasnost po život uslijed upotrebe oštećenih ili popravljenih uređaja.

Upotreba neispravnog ili popravljenog uređaja može ugroziti njegovu ispravnost i električnu sigurnost.

- Nemojte upotrebljavati oštećen ili prljav uređaj.
- Uređaj nije dopušteno popravljati, mijenjati ili izmjenjivati.
- U slučaju kvara uređaj obavezno zamijenite originalnim uređajem tvrtke Pepperl+Fuchs.



Opasnost!

Opasnost od eksplozije oštećenih elektroničkih komponenti

Preuranjeno trošenje elektroničkih komponenti u uređaju prethodno upotrebljavanom u električnoj instalaciji opće namjene može uzrokovati iskrenje koje može zapaliti okolnu, potencijalno eksplozivnu atmosferu.

Uređaje prethodno upotrebljavane u električnim instalacijama opće namjene nikada nemojte instalirati u električne instalacije koje se primjenjuju u kombinaciji s opasnim područjima!

3.1 Montaža i demontaža

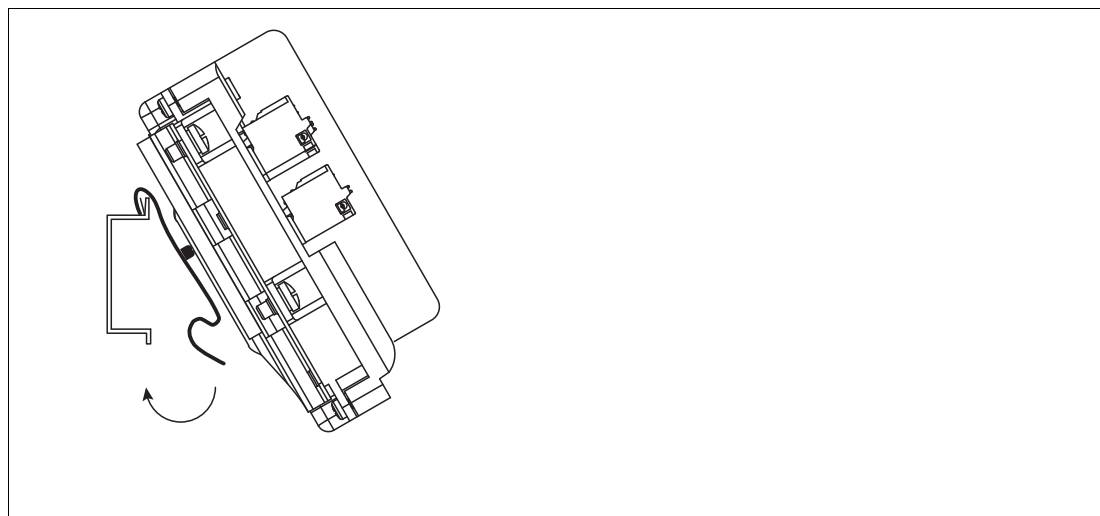
Montaža/demontaža uređaja F2D0-TI-Ex8.*

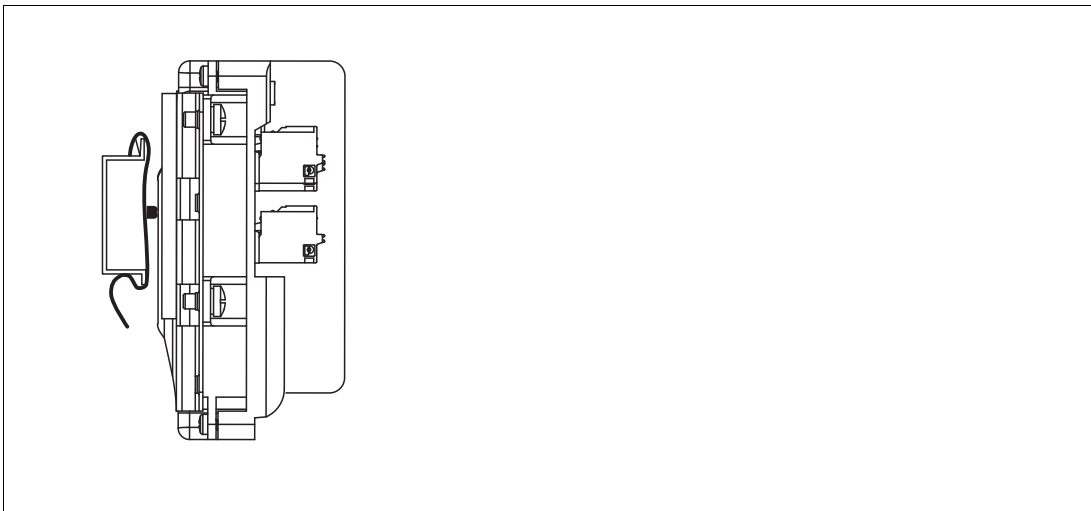
F2D0-TI-Ex8.* je dizajniran za montažu u panel (zid).

- Odaberite materijal prikladan za montažu na donju površinu (zid).
- Provjerite osigurava li materijal za montažu sigurno pričvršćivanje.
- Pričvršćivanje uređaja: primijenite dva pričvrсна vijka promjera 6 mm.
- Demontaža uređaja: uklonite pričvršne vijke i uklonite uređaj sa zida.

Montaža/demontaža uređaja RD0-TI-Ex8.*

RD0-TI-Ex8.* je dizajniran za montažu na DIN montažnu šinu od 35 mm sukladno EN 50022.





Provjerite je li uređaj čvrsto pričvršćen na montažnu šinu DIN.

Demontaža uređaja: uklonite uređaj obrnutim redoslijedom.

Instalacije uređaja RD0-TI-Ex8.*

Ovisno o primjeni, RD0-TI-Ex8.* mora se montirati u prikladnu okolinu.

Ako se montira u zonu 2 za primjenu Ex nA, okolina mora osiguravati sljedeći stupanj zaštite:

- IP54 sukladno IEC 60529 za opasna područja zone 2

3.1.1

Upotreba pregrade



Opasnost!

Opasnost od eksplozije zbog neodgovarajućeg razdvajачkog sredstva ili njegovog nedostatka

Ako propustite postaviti potrebno razdvajачko sredstvo, npr. pregradu između samosigurnih krugova i onih bez samosigurnosti, to može uzrokovati strujne/naponske lukove s iskrama. Iskre mogu zapaliti okolnu, potencijalno eksplozivnu atmosferu.

Obavezno primijenite potrebno razdvajачko sredstvo kako biste ispunili zahtjeve standarda IEC/EN 60079-11.

Uređaj se isporučuje s uklonjivom pregradom. Pregrada razdvaja stezaljke sabirnice od stezaljki ulaza senzora. Na taj način osiguravaju se zahtjevi za zazor između samosigurnih signala i signala bez samosigurnosti popisani standardom IEC/EN 60079-11.



3.2 Instalacija opreme

3.2.1 Kabel za TM-I i informacije o povezivanju



Opasnost!

Opasnost od eksplozije uslijed nedovoljnog odvajanja

Nedovoljna dielektrična čvrstoća izolatora između samosigurnih krugova može uzrokovati smetnje i nabijene prijenose koji uzrokuju iskre. Te iskre mogu zapaliti okolnu, potencijalno eksplozivnu atmosferu.

Dielektrična čvrstoća izolacije između samosigurnih krugova mora biti najmanje 500 V sukladno standardu IEC/EN 60079-14.



Opasnost!

Opasnost od eksplozije ili opasnost po život uslijed neprikladne instalacije kabela i spojnih vodova

Ako kabele i spojne vodove ne instalirate sukladno uputama iz uputa za upotrebu, može doći do iskrenja koje mogu zapaliti okolnu, potencijalno eksplozivnu atmosferu. Štoviše, loša instalacija može uzrokovati strujni udar.

Sve kableske uvodnice izvedite sukladno uputama iz uputa za upotrebu.

Pojedinosti priključivanja

Senzore možete priključiti na jednu od dvije sljedeće unaprijed izvedene stezaljke:

- Opružne stezaljke
- Vijčane stezaljke

Kada kabele priključujete na stezaljke, pratite sljedeće informacije:

- Duljina uklanjanja izolacije žica: 10 mm
- Poprečni presjek jezgre: 0,2 mm² ... 2,5 mm² ili AWG 24 ... 14
- Ako upotrebljavate višežične sukane priključke: zaštitite krajeve vodiča postavljanjem završnih stopica na njih.
- Zatezni moment vijčanih stezaljki: 0,5 ... 0,6 Nm
- Izolacijski napon između voda i plašta sabirnice za samosigurne segmente: ≥ 500 V
- Kabele i spojne vodove nemojte natezati. Osigurajte odgovarajuće smanjenje zategnutosti.
- Neiskorištene kabele i spojne vodove priključite na stezaljke ili ih čvrsto povežite i odvojite.

Sučelje za parametrizaciju: servisno sučelje. → pogledajte sliku na stranici 10.

Samo obučeni stručnjaci s odobrenjem tvrtke Pepperl+Fuchs mogu provoditi zadatke parametrizacije na servisnom sučelju.

3.2.2 Stupanj zaštite kućišta F2

Sljedeći odjeljci sadržavaju informacije o instaliranju i brtvljenju kablskih uvodnica i poklopca kućišta.



Opasnost!

Opasnost od eksplozije ili opasnost po život uslijed neprikladne instalacije kablskih uvodnica. Ako kablške uvodnice ne instalirate sukladno uputama iz uputa za upotrebu, može doći do iskrenja koje mogu zapaliti okolnu, potencijalno eksplozivnu atmosferu. Štoviše, loša instalacija može uzrokovati strujni udar.

Sve kablške uvodnice izvedite sukladno uputama iz uputa za upotrebu.

Instalacija kablskih uvodnica

Pri instaliranju kablskih uvodnica pažnju obratite na sljedeće:

- U kablške uvodnice umećite samo prethodno položene kabele i žice.
 - Položeni kabele ne smiju opterećivati kablške uvodnice.
 - Dopuštene promjene kabela potražite u odgovarajućoj podatkovnoj tablici.
- Upotrijebite odgovarajuću spojnicu za popuštanje zategnutosti, tj. prikladnu kablšku spojnicu.
- Neiskorištene kablške uvodnice zabrtvite odgovarajućim čepovima ili ih zamijenite odgovarajućim čepovima za uvijanje. Poštujte neophodan stupanj zaštite IP66.
 - Za odabir zaustavnih čepova ili čepova za uvijanje pregledajte odgovarajuće podatkovne tablice.
 - Imajte na umu da zaustavni čep može ograničiti raspon temperature okoline.
- Plastične kablške uvodnice zaštitite od mehaničkih oštećenja.

Napomena

Pažljivo zategnite zatvorene matice!

- Zatvorene matice moraju biti dobro zategnute. Prejako ili nedovoljno zatezanje zatvorenih matica može utjecati na stupanj zaštite.
- Zatezni momenti zatvorenih matica razlikuju se ovisno o upotrijebljenoj vrsti kabela. Točne pojedinosti potražite u dokumentaciji proizvođača kabela.

Sljedećom tablicom sa zateznim momentima možete se koristiti kao približnim vodičem:

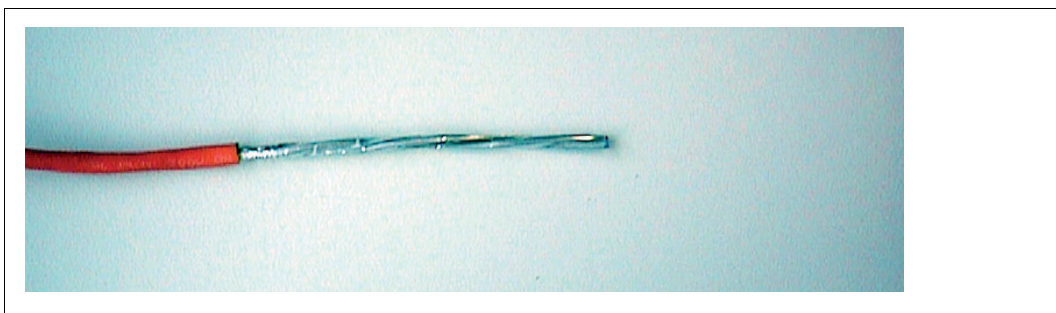
Zatezni momenti zatvorenih matica i dijelova s vanjskim navojem F2D0-TI-Ex8.*

Vrsta	Veličina	Zatvorena matica	Dio s vanjskim navojem
F2D0-TI-Ex8.*.*.*.CG	M16	2,5 Nm	3,75 Nm
	M20	2,5 Nm	3,75 Nm
F2D0-TI-Ex8.*.*.*.CGB	M16	6 Nm	6 Nm
	M20	10 Nm	10 Nm
F2D0-TI-Ex8.*.*.*.CGS	M16	6 Nm	6 Nm
	M20	10 Nm	10 Nm

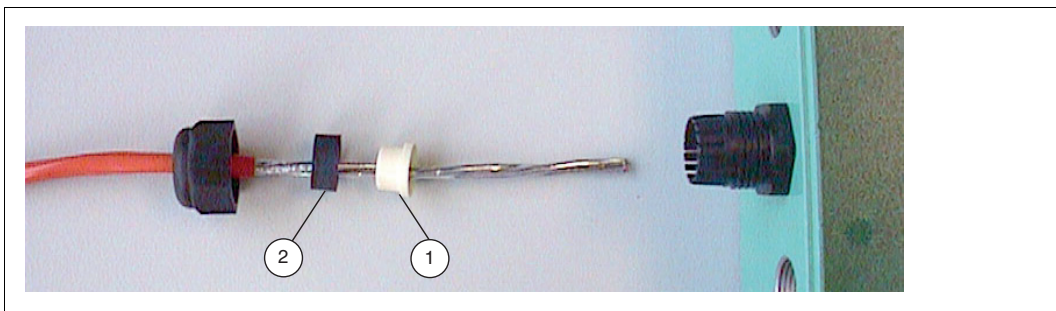


Postavljanje kabela u priključak kabelskim uvodnicama F*D0-TI-Ex8.*.CG

1. Uklonite do 120 mm izolacije s kabela.

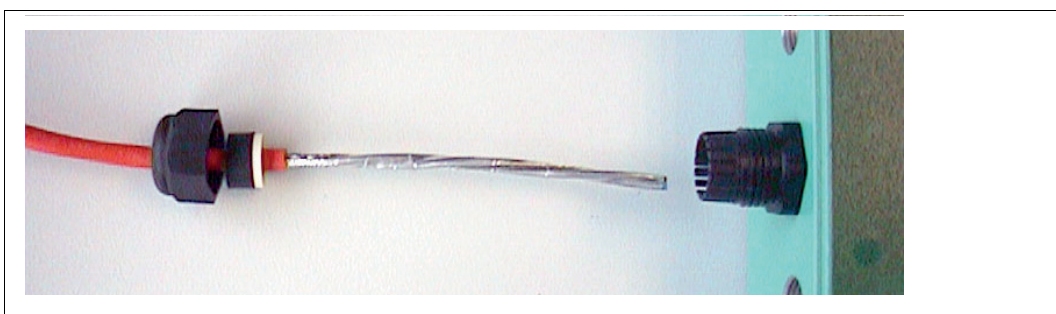


2. Otpustite zatvorenu maticu i brtve s uređaja s više ulaza. Ovisno o primjeni, preko kabela prevucite brtvu 1 i brtvu 2 ili samo obaveznu brtvu 2:

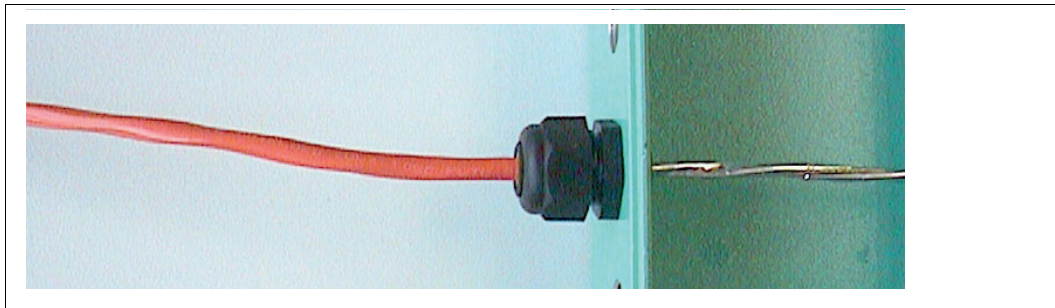


1. Brtva 1 upotrebljava se u sljedećim slučajevima: vrsta: M20 x 1,5, površina stezaljke: 5 ... 8 mm
2. Brtva 2, obavezna

3. Potrebne brtve povucite preko kabela tako da do početka ogoljene žice ima najmanje 5 mm izolacije:

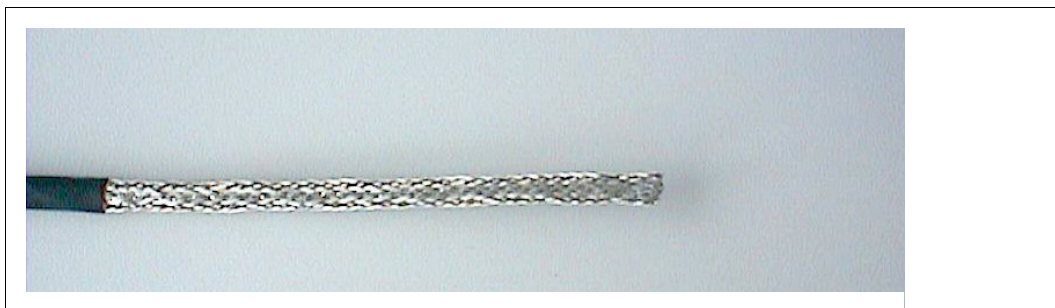


4. Kabel s brtvama umetnite u kabelsku uvodnicu uređaja za temperaturu s više ulaza i zategnite zatvorenu maticu.
Zatezni momenti zatvorenih matica razlikuju se ovisno o upotrijebljenoj vrsti kabela. Zatvorene matice primijenite u skladu s prethodnom tablicom „Zatezni momenti zatvorenih matica i dijelova s vanjskim navojem F2D0-TI-Ex8.*“.

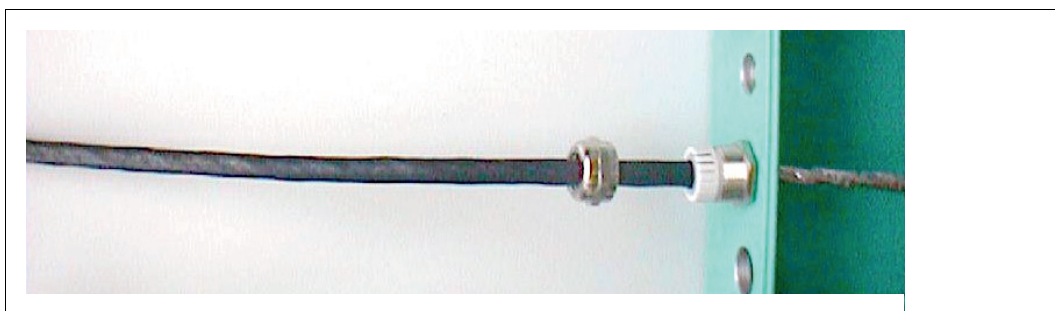


Postavljanje kabela u priključak kabelskim uvodnicama F*D0-TI-Ex8.*.CGB i F*D0-TI-Ex8.*.CGS

1. Uklonite do 120 mm izolacije s kabela.



2. Otpustite zatvorenu maticu s uređaja s više ulaza.

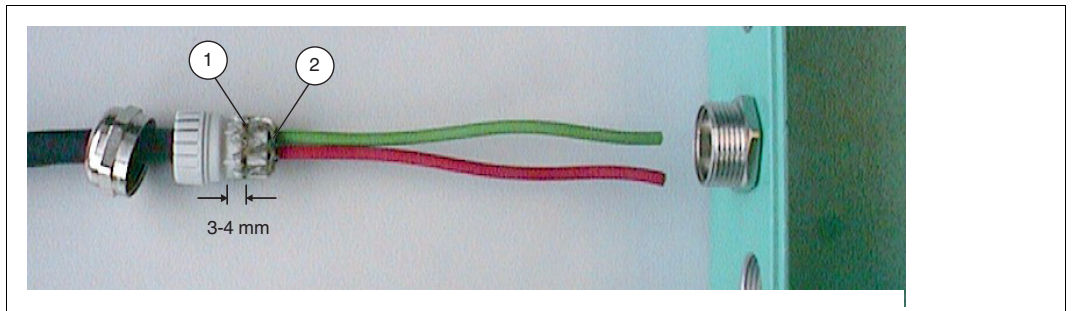


3. Otpustite unutarnji plastični dio i povucite ga na kabel: pomaknite ga dovoljno daleko na kabel tako da potpuno obuhvaća izolaciju kabela. Izolacija kabela ne smije prodirati iza unutarnjeg plastičnog dijela.



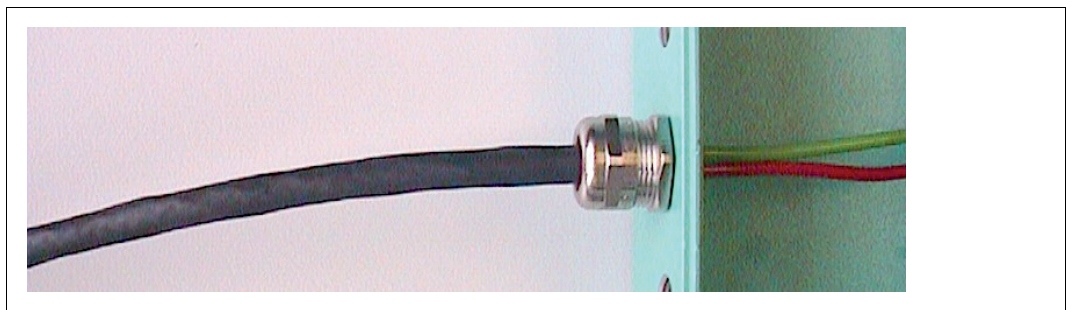
1. Unutarnji plastični dio
2. O-prsten

3. Preokrenite plašt kabela preko unutarnjeg plastičnog dijela i skratite ga ja duljinu od 3 ... 4 mm iza O-prstena.



1. O-prsten
2. Preokrenuti plašt kabela

3. Žice kabela s unutarnjim plastičnim dijelom umetnite u dio kablanske uvodnice s vanjskim navojem.



4. Zategnite zatvorenu maticu i dio s vanjskim navojem. Zatezni momenti zatvorenih matica razlikuju se ovisno o upotrijebljenoj vrsti kabela. Zatvorene matice primijenite u skladu s prethodnom tablicom „Zatezni momenti zatvorenih matica i dijelova s vanjskim navojem F2D0-TI-Ex8.“.

Pričvršćivanje poklopca kućišta

Prije zatvaranja poklopca kućišta: vizualno provjerite ima li na brtvi poklopca kućišta vidljivih tragova oštećenja. Ako je oštećena, zamijenite brtvu s originalnom potrošnom brtvom.

Zatezni moment vijaka poklopca kućišta: 2,5 Nm

3.2.3 Uzemljenje i plašt

i

Napomena

Elektromagnetska kompatibilnost i uzemljenje

Ako je plašt voda za prijenos podataka sabirnice uzemljen zbog elektromagnetske kompatibilnosti, obavezno morate pratiti sljedeće smjernice:

- Vodič za primjenu FOUNDATION Fieldbus „Samosigurni sustavi od 31,35 bit/s“

i

Napomena

Osigurajte izjednačavanje potencijala metalnih kućišta F2*

Provjerite je li metalno kućište pravilno priključeno za izjednačavanje potencijala.

Izjednačavanje potencijala uređaja u metalnom kućištima F2*

Za električne komponente u metalnim kućištima F2* u opasnim područjima zone 1 nužno je prikladno izjednačavanje potencijala sukladno standardu IEC/EN 60079. Stoga je uređaj dizajniran na sljedeći način:

- Plašt (stezaljka S) samosigurnog segmenta interno je priključen na metalno kućište°F2.
- Kućište ima uzemljivačku točku s uzemljivačkim vijkom. Priključak za uzemljenje mora biti osigurano od gubitka i korozije, npr. primjenom pokositrenih pločica za kabele.

Plašt elektroničke komponente R* u samosigurnim segmentima

Plašt (stezaljka S) samosigurnog segmenta interno je priključen na montažnu šinu DIN.

i

Napomena

Osigurajte plašt elektroničke komponente R*

Provjerite je li montažna šina DIN priključena u ormarić, a sam ormarić priključen na izjednačavanje potencijala.

3.2.4 Električki priključak

Vrste senzora koje se priključuju na uređaj za temperaturu s više ulaza



Figure 3.1 RTD, dvožična tehnologija



Figure 3.2 RTD, trožična tehnologija



Figure 3.3 RTD, četverožična tehnologija

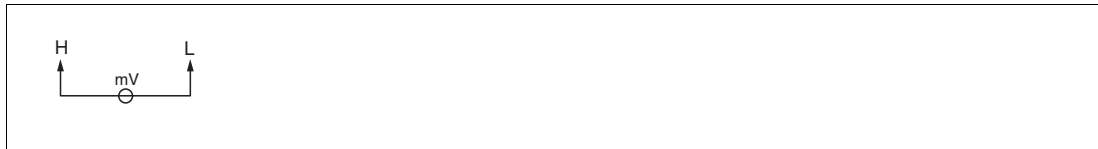


Figure 3.4 Milivolt



Figure 3.5 Termopar

3.2.5 Priključak sabirnice i plašta

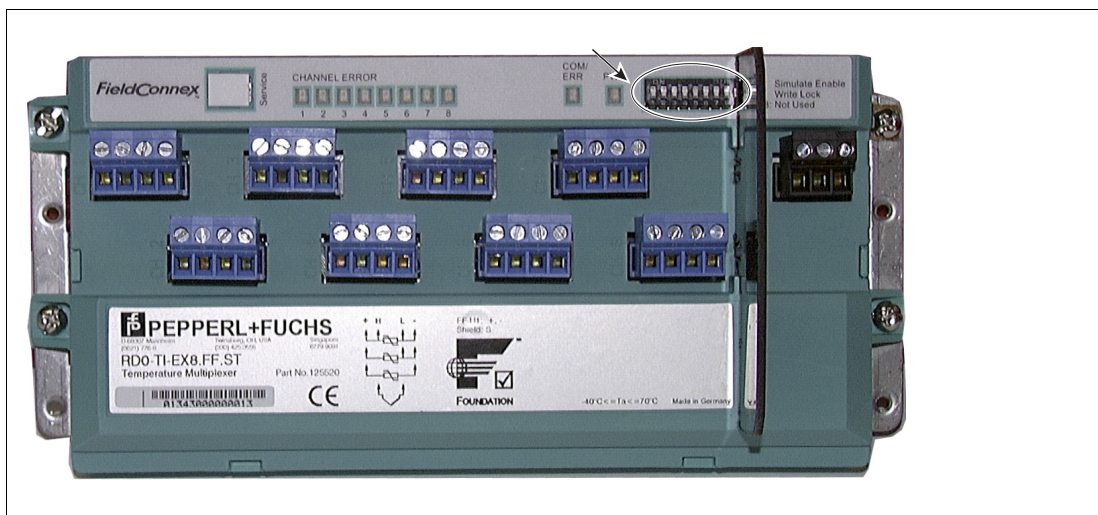
Uređaj TM-I opremljen je priključkom za kabel sabirnice.

Sam uređaj može raditi na oba polariteta.

Svi uređaji FOUNDATION Fieldbus ne podupiru rad neovisno o polaritetu, stoga preporučujemo dosljedno ožičavanje svih vanjskih uređaja.

3.2.6 Postavke DIP sklopke

Uređaj je opremljen sa osam DIP sklopki, a upotrebljavaju se DIP sklopke 1 i 2. DIP sklopke moguće je primjenjivati u radu.



- Sklopka 1, UKLJUČIVANJE/ISKLJUČIVANJE simulacije
- Sklopka 2, UKLJUČIVANJE/ISKLJUČIVANJE hardverske zaštite pisanja

„UKLJUČENA simulacija“ DIP sklopke 1:

Upravljački sustav postavlja unos senzora koji se iz bloka pretvarača prenosi u funkcijski blok, neovisno o hardverskom unosu ulaznog kanala.

Iz sigurnosnih razloga sklopku se za uobičajen rad preporučuje postaviti na ISKLJUČENO.

„UKLJUČENA hardverska zaštita pisanja“ sklopke 2:

Parametrizacija uređaja putem sabirnice je onemogućena.

3.3 Preuzimanje ugrađenog softvera

Ulaz za temperaturu podržava preuzimanje ugrađenog softvera sukladno preuzimanju za uređaj FF-883 razreda 2. Za omogućenje preuzimanja ugrađenog softvera isključite resursni blok (OoS).

Tijekom preuzimanja ugrađenog softvera ulaz za temperaturu ne provodi svoju ulazno-izlaznu funkciju i ponovno se postavlja, uz istovremeno pokretanje nove verzije ugrađenog softvera.

Informacije o preuzimanju ugrađenog softvera potražite u dokumentaciji za softver sustava.

Ako su dostupne, datoteke novog ugrađenog softvera moguće je preuzeti s

www.pepperl-fuchs.com.

4 Konfiguracija TM-I

U sljedećem poglavlju objašnjene su specifikacije funkcijskog bloka i kako parametrizirati uređaj za temperaturu s više ulaza za vašu primjenu.

4.1 Uvod

Kao na svim uređajima FOUNDATION Fieldbus, u uređaju za temperaturu s više ulaza upotrebljavaju se sljedeći funkcijski blokovi:

- Jedan resursni blok
- Devet blokova pretvarača, koji se sastoje od osam senzora blokova i jednog bloka koncentratora
- Devet standardnih funkcijskih blokova FOUNDATION Fieldbus, koji se sastoje od osam blokova AI i jednog bloka MAI

Blokova pretvarača za senzore

Blokovi pretvarača za senzore priključuju se na senzorsku opremu i mogu se primijeniti za konfiguriranje do osam senzora temperature priključenih na uređaj.

Blok pretvarača za koncentrator

Za optimalnu produktivnost i vrijeme konfiguriranja, blok pretvarača za koncentrator pruža sljedeće mogućnosti i informacije:

- Lak pristup mogućnostima konfiguriranja senzora
- Metode opisa uređaja (Device Description, DD) za jednostavnu konfiguraciju uređaja TM-I
- Informacije o temperaturi kućišta uređaja TM-I
- Informacije o postavkama filtra za elektromagnetsku kompatibilnost
- Istovremeni izlaz vrijednosti i dijagnostičkih informacija na svim kanalima

Blokovi s analognim ulazom (AI)

Blokovi s analognim ulazom (AI) ispunjavaju specifikacije FOUNDATION Fieldbus i mogu se upotrebljavati za izradu primjene FOUNDATION Fieldbus. Ovisno o konfiguraciji, blokovi AI daju vrijednosti temperature, napona i otpora.

Blok s više analognih ulaza (MAI)

Funkcijski blok s više analognih ulaza (MAI) ispunjava specifikacije FOUNDATION Fieldbus i daje svih osam vrijednosti senzora u jednom bloku. Upravljanje ograničenjima i alarmi nisu uključeni u blok MAI. Uz to, blok MAI troši samo jedno vrijeme izvedbe, stoga je moguće smanjiti vrijeme u rasporedu FOUNDATION Fieldbus.

Blok MAI je praktičan, npr. ako se uređaj upotrebljava u nadzorne svrhe, budući da se lako implementira i nije ga potrebno konfigurirati. Uz to, treba konfigurirati samo jedan blok umjesto osam.

4.2 Interakcija funkcijskog bloka i mapiranje kanala

Blokovi pretvarača prenose izmjerenu vrijednost u blokove AI i MAI. Veza između blokova uspostavlja se putem parametra „Kanal” bloka AI. Blok AI odabire blok senzora s kojeg preuzima procesne podatke.

Mapiranje kanala

Broj	Odabrani senzor	Upotrebljivo s
1	Senzor 1	AI
2	Senzor 2	AI
3	Senzor 3	AI

Broj	Odabrani senzor	Upotrebljivo s
4	Senzor 4	AI
5	Senzor 5	AI
6	Senzor 6	AI
7	Senzor 7	AI
8	Senzor 8	AI
9	Senzor 1 do 8	MAI
10	Temperatura kućišta	AI

Uz mjerenu vrijednost, u blokove AI i MAI prenose se informacije o statusu kojima se može utvrditi kvaliteta mjerene vrijednosti. Više informacija potražite u poglavlju 5

Interakcija funkcijskog bloka

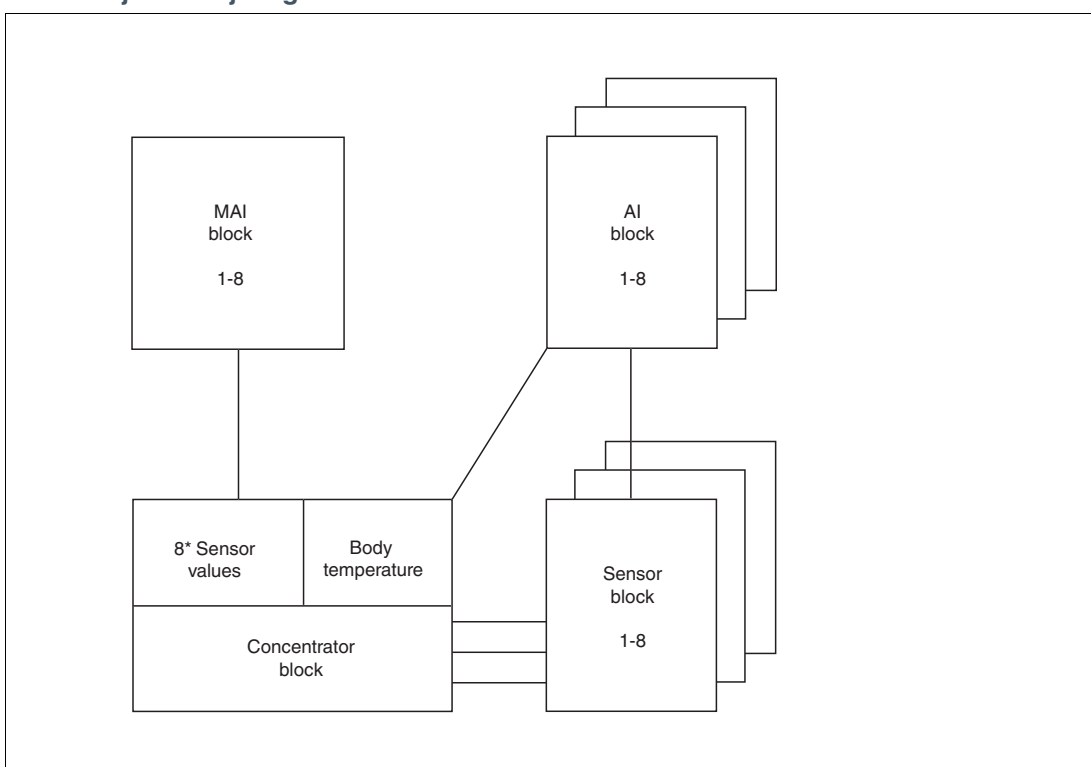


Figure 4.1 Interakcija funkcijskog bloka

4.3 Identifikacija, ID uređaja, oznaka PD

Svaki uređaj FOUNDATION Fieldbus ima jedinstveni ID uređaja. ID uređaja za temperaturu s više ulaza strukturiran je na sljedeći način:

Identifikacija proizvođača	Vrsta uređaja	Serijski broj
502B46	0003	12345678901234

Table 4.1 Primjer ID uređaja

ID uređaja „502B460003-12345678901234“ sadrži sljedeće informacije:

- Identifikaciju proizvođača „502B46“ za Pepperl+Fuchs
- Vrstu uređaja „0003“ za više ulaza za temperaturu
- Jedinstveni serijski broj „12345678901234“

Prva dva polja jednaka su za sve uređaje za temperaturu s više ulaza* -TI-Ex8.*.*. Serijski broj jedinstven je za svaki uređaj. Zato je serijski broj ključan za razlikovanje više uređaja za temperaturu s više ulaza priključenih na jedan segment FOUNDATION Fieldbus H1.

Serijski broj također je naveden na nazivnoj pločici uređaja:

- RD0*: na gornjoj desnoj strani uređaja
- F2D0*: na unutarnjoj lijevoj strani kućišta

Oznaka PD zadano sadrži jasnu tekstnu identifikaciju uređaja i najmanje devet znakova serijskog broja, npr. "P+F uređaj TM-I 123456789".

4.4 Preduvjeti i postupak parametrizacije



Priprema alata, uspostavljanje veze sa sabirnicom i puštanje uređaja TM-I u rad

- 1. Integrirajte opis uređaja (DD) i datoteku mogućnosti u alat za konfiguraciju u sustavu glavnog računala:**

Za parametrizaciju uređaja za temperaturu s više ulaza u mrežnom načinu rada uvezite pridruženi opis uređaja (DD) u inženjerski alat koji upotrebljavate. Za izvanmrežnu parametrizaciju dostupna je datoteka mogućnosti. Osim ako proizvođač upravljačkog sustava već nije uvezao datoteke, možete ih pronaći na internetu, na web-mjestu tvrtke Pepperl+Fuchs. Upute za uvoz datoteka potražite u priručniku za upravljački sustav.
- 2. Fizički povežite uređaj za temperaturu s više ulaza sa sabirnicom i dodijelite adresu:**

Priključite sabirnicu na odgovarajuće stezaljke na uređaju. Ako je priključeno napajanje, uređaj se pokreće, a LED indikatori prikazuju napredak povezivanja sljedećim redoslijedom:

 - Zeleni LED indikator PWR: UKLJUČEN
 - LED indikatori ERR senzora: ISKLJUČENI
 - LED indikator COM: treperi do uspostavljanja komunikacije s glavnim povezivanjem

Isporučeni uređaj konfiguriran je na adresu 248. Većina upravljačkih sustava promijeni adresu nakon pokretanja, stoga je djelovanje korisnika nepotrebno. Pojednosti potražite u priručniku za upravljački sustav.
- 3. Puštanje uređaja za temperaturu s više ulaza u rad:**
 1. Blokove pretvarača konfigurirajte na jedan od dva načina:
 - Izvedite metode DD za senzor ili blok koncentratora. Kroz postupak postavljanja navodi vas vodič
 - Ručno parametrizirajte blokove pretvarača parametrima opisanim u sljedećim odjeljcima
 2. Konfigurirajte blokove AI/MAI sukladno zahtjevima primjene.
 3. Izradite raspored za cijelu primjenu i prenesite ga na sve uključene uređaje. Detaljniji opis konfiguriranja uređaja za temperaturu s više ulaza potražite u sljedećim odjeljcima.

4.5 Konfiguracija bloka senzora



Savjet

Blok koncentratora i senzora sadrži metode DD za praktičnu i brzu konfiguraciju senzora.

Protok mjernih podataka

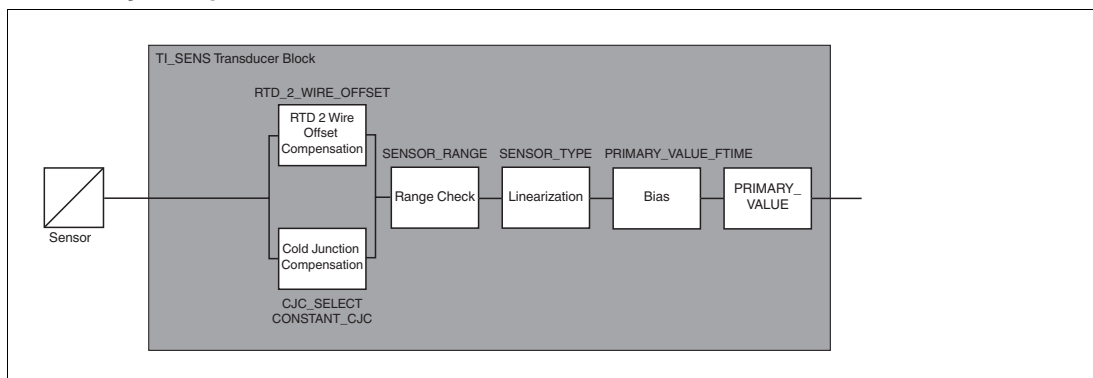


Figure 4.2 Protok mjernih podataka: na dijagramu se prikazuje unutarnji protok podataka i prikazuje utjecaj parametara bloka na mjerenje. Ti parametri detaljno su objašnjeni u sljedećim odjeljcima.

Vrsta senzora

Vrstu senzora priključenog na odgovarajući priključak možete konfigurirati parametrom „Vrsta senzora“. Uređaj za temperaturu s više ulaza podržava termoparove, otporničke termometre i obična mjerenja napona ili otpora. Popis podržanih senzora potražite u podatkovnoj tablici odgovarajućeg proizvoda.

Ožičenje senzora i otpor žice

Za otporničke senzore odaberite metodu ožičenja primjenom parametra „Priključak senzora“. Za otpor žice senzora dopuštena je maksimalna vrijednost od 50 Ω. Za dvožične priključke parametrom „Otpor ožičenja RTD 2“ možete postaviti konstantnu vrijednost otpora žice koja se oduzima od izmjenjenog otpora. Kod svih drugih načina priključenja senzora parametar se zanemaruje. Raspon dopuštenih vrijednosti je 0 ... 100 Ω. Za senzore utemeljene na naponu parametar „priključak senzora“ zanemaruje se. Neće uzrokovati pogrešku konfiguracije ako ga postavite na vrijednost različitu od dvožične.

Mjerna jedinica

Pomoću parametra „Raspon senzora. Indeks jedinica“ možete odabrati između različitih jedinica za „Primarna vrijednost. Vrijednost“. Ako odaberete neispravnu jedinicu za senzor (npr. „mV? za otpornički senzor), postavlja se bit „Pogreška konfiguracije“ u parametru „BLOCK_ERR“.

Filtriranje

„Primarna vrijednost. Vrijednost“ može se filtrirati po kašnjenju prve naredbe. Vrijeme filtriranja moguće je postaviti u rasponu od 0 s ... 255 s parametrom „Vrijeme filtriranja primarne vrijednosti“. Postavljanjem vrijednosti na 0 s onemogućuje se filtriranje.

Dijagnostika senzora

Nadzor svakog pojedinog senzora možete omogućiti parametrom „Dijagnostika senzora“. Ako dijagnostika senzora pokazuje pogrešku senzora, ona se prijavljuje u parametrima „BLOCK_ERR“, „Status senzora“ i „Pogreška pretvarača“. „Primarna vrijednost. Status“ bit će postavljen na LOŠ. Dijagnostika senzora omogućena je u zadanim postavkama. Tvrtka Pepperl+Fuchs preporučuje primjenjivati dijagnostiku senzora u uobičajenom radu.

Kompenzacija hladnog spoja (Cold Junction Compensation, CJC)

Za točno mjerenje temperature sensorima s termoparom potrebna je kompenzacija hladnog spoja (CJC). Uređaj za temperaturu s više ulaza podržava 2 metode kompenzacije CJC:

- Unutarnju: za kompenzaciju se primjenjuje temperatura hladnog spoja izmjerena ugrađenim sensorima temperature. To je preporučena metoda.
- Konstantom: za kompenzaciju možete odabrati konstantnu temperaturu hladnog spoja.

Jedna od ove dvije metode odabire se u namjenskom parametru „Odabir CJC“. Ako ga postavite na „Konstanta“, uređaj TM-I za kompenzaciju primjenjuje vrijednost u „Konstantna CJC“. Jedinica je jednaka onoj za parametar „Primarna vrijednost. Vrijednost“ određenoj u parametru „Raspon senzora. Indeks jedinica“. Ako promijenite jedinicu, vrijednost „Konstantna CJC“ automatski se pretvara u novu jedinicu.

Korisnička kalibracija



Napomena

Tvrtka Pepperl+Fuchs ne preporučuje upotrebu korisničke kalibracije. Uređaj se isporučuje s prikladnom tvorničkom kalibracijom.



Kalibriranje uređaj za temperaturu s više ulaza (korisnička kalibracija)

Ako je potrebno, uređaj možete kalibrirati ručno („korisnička kalibracija“). Mjerenje s korisničkom kalibracijom omogućite upisivanjem „Kalibracija uključena“ u parametar „Način kalibracije“. Uređaj kalibrirajte na sljedeći način:

1. Odaberite vrstu senzora, ožičenje i dijagnostiku senzora. Ako je uređaj povezan s izvorom kalibracije koji ometa nadzor senzora, može biti nužno isključiti dijagnostiku senzora.
 2. U parametar „Način kalibracije“ upišite „Izvrši korisničku kalibraciju“.
 3. Jedinica koja se primjenjuje za kalibriranje može se očitati iz parametra „Jedinice kalibracije“.
 4. Pričekajte na „Status kalibracije“ „čekanje na prvu točku kalibracije“.
 5. Priključite prvi otpornik / narinite prvi napon za kalibriranje.
Napomena: poštujte ograničenja koja možete očitati iz „Ograničenje najviše/najniže točke kalibracije“.
 6. Upišite prvu vrijednost kalibracije u „Najviša/najniža točka kalibracije“, ovisno o primijenjenoj fizičkoj vrijednosti.
 7. Pričekajte na „Stanje kalibracije“ „čekanje na visoku/nisku točku kalibracije“, ovisno o tome kalibrirate li prvo visoku ili nisku točku.
 8. Priključite drugi otpornik / narinite drugi napon za kalibriranje.
Napomena: poštujte ograničenja koja možete očitati iz „Ograničenje najviše/najniže točke kalibracije“ i „Minimalni raspon kalibracije“.
 9. Upišite drugu vrijednost kalibracije u „Najviša/najniža točka kalibracije“, ovisno o točki koja je prvo kalibrirana.
Napomena: kako bi se spriječile pogreške, nemoguće je tijekom iste kalibracije dva puta upisati isti parametar.
 10. „Stanje kalibracije“ sada je „U redu“.
 11. Mjerenje s korisničkom kalibracijom omogućite upisivanjem „Kalibracija uključena“ u parametar „Korisnička kalibracija“.
- ↳ Ako se za „Stanje kalibracije“ tijekom kalibracije prikaze „Kvar“, moglo je doći do sljedećih pogrešaka:
- Dijagnostika senzora je omogućena i utvrđena je pogreška senzora
 - Umjesto pod „Najviša točka kalibracije“, viša vrijednost upisana je u „Najniža točka kalibracije“
 - Raspon kalibracije bio je premalen (pogledajte parametar „Minimalni raspon kalibracije“ tijekom kalibracije)
 - Primijenjene su vrijednosti više niže od navedenih pod „Ograničenje najviše/najniže točke kalibracije“

Parametri bez funkcije

Uređaj donosi nekoliko parametara bez funkcije za pohranu dodatnih informacija, tj. parametre koji ni na koji način ne utječu na rad uređaja.

Ti parametri su sljedeći:

- „Vrsta primarne vrijednosti“
- „Serijski br. senzora“
- „Metoda kalibracije senzora“
- „Lokacija kalibracije senzora“
- „Datum kalibracije senzora“
- „Tko je kalibrirao senzor“
- „Lokacija kalibracije“
- „Datum kalibracije“
- „Tko je kalibrirao“

Način rada bloka

Blokovi senzora podržavaju dva načina rada: izvan upotrebe (out-of-service, OOS) i automatski (AUTO).

U načinu OOS mjerenje je onemogućeno i senzor je moguće konfigurirati i/ili kalibrirati.

U načinu AUTO mjerenje je omogućeno, a svi radni parametri, izuzev „Dijagnostika senzora“, zaštićeni su od pisanja.

4.6 Konfiguracija bloka koncentratora

Blok koncentratora daje sažeti pregled najvažnijih parametara konfiguracije senzora za svaki blok senzora. Ti parametri jednostavno se mapiraju s odgovarajućim jedinicama u bloku senzora. Zaštita parametara od pisanja ovisi o ciljnom načinu bloka za blok senzora.

Temperatura kućišta

Parametar „Temperatura kućišta“ prikazuje temperaturu kućišta uređaja. Jedinicu temperature možete konfigurirati parametrom „Jedinica za temperaturu kućišta“. Imajte na umu da temperaturu kućišta možete mapirati u blok AI, pogledajte poglavlje 4.2.

Filtar za zaštitu od elektromagnetskog zračenja

Izmjerene vrijednosti interno se filtriraju s filtrom na 50 Hz ili 60 Hz radi potiskivanja elektromagnetskih smetnji te frekvencije. Filtar je moguće konfigurirati u parametru „Odbijanje ASIC“.

Tvrtka Pepperl+Fuchs filtar preporučuje konfigurirati sukladno frekvenciji napajanja sustava u državi primjene.

Način rada bloka

Način rada bloka podržava dva načina rada: izvan upotrebe (out-of-service, OOS) i automatski (AUTO). U načinu OOS status temperature kućišta uvijek je LOS i moguće je konfigurirati jedinicu temperature kućišta. U načinu AUTO status temperature kućišta je DOBAR.

Budući da ovise isključivo o ciljnom načinu bloka i bloku senzora, način rada bloka koncentratora ne utječe na zaštitu od pisanja parametara senzora.

4.7 Konfiguracija bloka AI i MAI

Blokovi AI i MAI standardne su vrste blokova FOUNDATION Fieldbus. Informacije o konfiguraciji potražite u standardu FOUNDATION Fieldbus. Za mapiranje kanala pogledajte poglavlje 4.2.

5 Rad

5.1 Status primarne vrijednosti

Primarna vrijednost bloka senzora može imati sljedeće statuse:

- Dobar (NC) – neodređeno
- Dobar (NC) – aktivan alarm za blok
- Dobar (NC) – nepotvrđen alarm za blok
- Loš – kvar senzora: vrijednost senzora prekoračuje vrijednosti definirane primarnom vrijednošću.
Na ulazima senzora utvrđena je pogreška raspona ili senzora (pogreška ožičenja, prekid vodiča). Podstatus „vis. ograničenje“ ili „nis. ograničenje“ definira u kojem smjeru je prekoračen raspon senzora. Podstatus „Neograničeno“ ukazuje na pogrešku senzora.
- Loš – pogreška uređaja: unutarnja dijagnostika uređaja otkrila je hardverski kvar.
- Loš – OOS: trenutni način rada bloka je OOS.

5.2 Status temperature kućišta

Status temperature kućišta u bloku koncentratora je LOŠ ako je blok u načinu OOS. U AUTOMATSKOM načinu rada vrijednost je uvijek DOBRA, sve dok se ne otkrije pogreška dijagnostike ugrađene u uređaj.

5.3 Dijagnostika ugrađena u uređaj

Uređaj TM-I tvrtke Pepperl+Fuchs neprekidno nadzire unutarnju temperaturu hardvera i kućišta. Ako dođe do pogreške, događa se sljedeće:

- Status svih primarnih vrijednosti prelazi na LOŠ
- Parametar pogreške resursnog bloka "BLOCK_ERR" postavlja bit „uređaj odmah treba održavanje“ za generiranje alarma

5.4 Alarmi

Ako dođe do pogreške, odgovarajući blok pretvarača pokreće alarm za blok („BLOCK_ALM“). To je zbirni alarm za sve alarme za ovaj blok te se predstavlja sve dok vrijedi kvar. Informacije o razlogu za alarm za blok pročitajte u sljedećim parametrima i pregledajte poglavlje 6 za rješavanje problema:

- „BLOCK_ERR“
- „Pogreška pretvarača“

Ako upravljački sustav podržava alarme, uvjeti „Pojava alarma“ i „čišćenje alarma“ putem sabirnice prenose se u sustav. Budući da ovaj mehanizam ne podržavaju svi upravljački sustavi, uređaj za temperaturu s više ulaza podržava alternativnu metodu utvrđivanja pogreške: sve pogreške prikazuju se u parametru „BLOCK_ERR“ bloka pretvarača. Upravljački sustav uobičajeno ciklički očitava ovaj parametar. Za popis pogreški koje prijavljuje „BLOCK_ERR“ pogledajte poglavlje 6.



Savjet

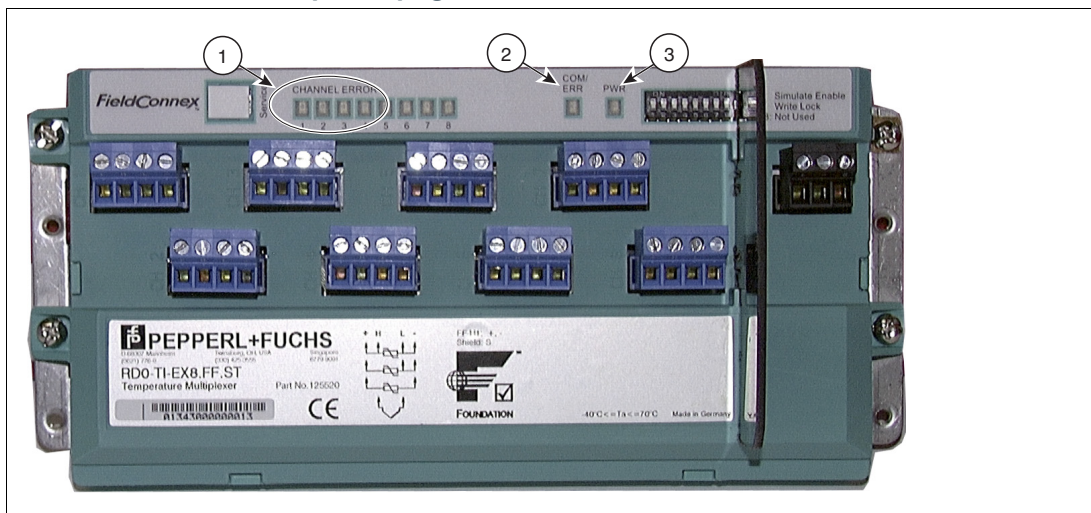
Ako upravljački sustav ne podržava alarme, učinite sljedeće:

- U resursnom bloku odaberite parametar „FEATURES_SEL“
 - Isključite stavku „Izveštaji“
-

6 Rješavanje problema

U sljedećem poglavlju su objašnjenja informativnih statusa LED indikatora, pogreške koje uzrokuju moguće kvarove te rješenja.

Status LED indikatora i prikaz pogreške



1. Crveni LED indikator senzora: prikazuju status odgovarajućih ulaznih kanala senzora
2. Crveni LED indikator COM ERR: prikazuje status komunikacije
3. Zeleni LED indikator PWR: prikazuje status napajanja sabirnice

6.1 LED prikazi

LED	Statusi	Uzrok	Rješenje
PWR (zeleni)	ISKLJUČENO	Nema napajanja	<ul style="list-style-type: none"> • Provjerite napajanje • Provjerite ožičenje sabirnice
	Stalno UKLJUČEN	Dostupno napajanje	–
COM (crveni)	ISKLJUČENO	Aktivna komunikacija	–
	Stalno UKLJUČEN	Hardverska pogreška	Pošaljite uređaj tvrtki Pepperl+Fuchs za popravak
	Treperenje UKLJUČENO/ ISKLJUČENO	Nema komunikacije Komunikacijske pogreške	<ul style="list-style-type: none"> • Provjerite LAS • Provjerite ožičenje
Senzor (crveni) Kanal 1 – 8	ISKLJUČENO	Nisu pronađene pogreške senzora	–
	Treperenje UKLJUČENO/ ISKLJUČENO	Pogreška senzora (iznad / ispod raspona, pogreška ožičenja, prekid vodiča)	Provjerite ožičenje senzora. Pojedinih potražite u dijagnostičkim porukama u odgovarajućem bloku pretvarača za senzor.

6.2 Resursni blok

Problem		Rješenje	
Parametar	Poruka	Uzrok	Postupak
BLOCK_ERR	Gubitak statičkih podataka	Podaci parametrijacije spremjeni u uređaju bili su neispravni i zamijenjeni su zadanim postavkama	Ponovite parametrijaciju. Ako se pogreška često pojavljuje, uređaj pošaljite tvrtki Pepperl+Fuchs za popravak
	Uređaj odmah treba održavanje	Hardverska pogreška	Pošaljite uređaj tvrtki Pepperl+Fuchs za popravak
	Aktivno simuliranje	Simulacija je omogućena postavljanjem sklopke 1	Provjerite je li simulacija dopuštena
	OOS	Ciljni način rada bloka je OOS	Postavite blok u način „Auto“
RS_STATE	Na mreži	Nema pogreške	–
	Pripravnost	Ciljni način rada bloka je OOS	Postavite blok u način "Auto"

Table 6.1 Pogreške resursnog bloka

6.3 Blok senzora

Problem		Rješenje	
Parametar	Poruka	Uzrok	Postupak
BLOCK_ERR	Pogreška konfiguracije bloka	<ul style="list-style-type: none"> „Vrsta senzora“ postavljena je na „Nedefinirano“ „Jedinica raspona senzora“ postavljena je na vrijednost koju senzor ne podržava (npr., „mV“ za senzor utemeljen na otporu) Pod „Način kalibracije“, uključena je korisnička kalibracija, no pod „Stanje kalibracije“ ne postoji valjana korisnička kalibracija 	Ispravite parametrijaciju
	Pogreška ulaza	Nekoliko	Pogledajte tablicu „česti problemi s blokom senzora“ u nastavku
	OOS	Ciljni način rada bloka je OOS	Postavite blok u način „Auto“

Problem		Rješenje	
Pogreška pretvarača (XD_ERROR)	Pogreška konfiguracije	Pogledajte prethodno pod „BLOCK_ERR“	Pogledajte prethodno pod „BLOCK_ERR“
	Pogreška ulaza/izlaza	Vrijednost senzora prekoračuje gornje (HI) ili donje (LO) ograničenje senzora	Pogledajte tablicu „česti problemi s blokom senzora“ u nastavku
	Prekid vodiča / pogreška veze senzora	Pogreška pisanja senzora	Pogledajte tablicu „česti problemi s blokom senzora“ u nastavku
Status senzora	Pogreška veze senzora	Pogledajte „Pogreška pretvarača“	Pogledajte „Pogreška pretvarača“
	Iznad raspona	Prekoračeno gornje ograničenje mjerenja senzora	Pogledajte tablicu „česti problemi s blokom senzora“ u nastavku
	Ispod raspona	Prekoračeno donje ograničenje mjerenja senzora	Pogledajte tablicu „česti problemi s blokom senzora“ u nastavku

Table 6.2 Pogreške bloka senzora

česti problemi s blokom senzora

Problem	Rješenje	
	Uzrok	Postupak
Blok ne napušta način OOS	Prijavljuje se pogreška konfiguracije	Očistite uzrok pogreške konfiguracije, pogledajte iznad
	Resursni blok je u načinu OOS	Postavite resursni blok u način AUTO
Kvar senzora	Pogreška senzora (iznad raspona, ispod raspona, prekid vodiča)	<ul style="list-style-type: none"> • Provjerite ožičenje • Upotrijebite senzor s većim ulaznim rasponom
	Odabrana je pogreška vrsta senzora	Konfigurirajte ispravnu vrstu senzora
	Zamijenjene žice RTD3 / RTD4	Provjerite kabele.
Neispravne vrijednosti mjerenja	Polovi termopara su zamijenjeni	Provjerite polove termopara
Pisanje u parametre je nemoguće	Omogućena je zaštita od pisanja	DIP sklopku zaštite od pisanja postavite u položaj ISKLJUČENO. Pogledajte poglavlje 3.2.6
	Blok je u načinu AUTO	„MODE_BLK.Target“ postavite na „OOS“

Table 6.3 česti problemi s blokom senzora

6.4 Blok koncentratora

Problem		Rješenje	
Parametar	Poruka	Uzrok	Postupak
BLOCK_ERR	Temperatura kućišta je izvan raspona	Temperatura kućišta je previsoka / preniska	<ul style="list-style-type: none"> • Odaberite drugi položaj za montažu • Prilagodite temperaturu okoline na lokaciji montaže
	OOS	Ciljni način rada bloka je OOS	Postavite blok u način „Auto“
Pogreška pretvarača (XD_ERROR)	Temperatura kućišta je izvan raspona	Pogledajte „BLOCK_ERR“	Pogledajte „BLOCK_ERR“

Table 6.4 Pogreške bloka koncentratora

česti problemi s blokom koncentratora

Problem	Rješenje	
	Uzrok	Postupak
Blok ne napušta način OOS	Resursni blok je u načinu OOS	Postavite resursni blok u način AUTO
Pisanje u parametre je nemoguće	Omogućena je zaštita od pisanja	DIP sklopku zaštite od pisanja postavite u položaj ISKLJUČENO, pogledajte poglavlje 3.2.6
	Odgovarajući blok senzora je u načinu AUTO	Postavite blok senzora u način OOS
	Blok je u načinu AUTO	„MODE_BLK.Target“ postavite na „OOS“

Table 6.5 česti problemi s koncentratorom

6.5 Funkcijski blok AI

Problem		Rješenje	
Parametar	Poruka	Uzrok	Postupak
BLOCK_ERR	Pogreška konfiguracije bloka	Parametar kanala sadrži neispravnu vrijednost	Postavite valjanu vrijednost, pogledajte poglavlje 4.2
		U funkcijski blok nije preuzet raspored	Obuhvatite blok aplikacijom i preuzmite raspored u uređaj
		Parametar „L_TYPE“ postavljen je na neispravnu vrijednost	Postavite „L_TYPE“ na ispravnu vrijednost
	Pogreška ulaza	Blok pretvarača prijavljuje LOS „Status primarne vrijednosti“	Provjerite dijagnostiku bloka pretvarača (pogledajte prethodne „Pogreške bloka senzora“)
	Aktivno simuliranje	Pokrenuta je simulacija za blok	Provjerite pokretanje simulacije
Izvan upotrebe	Trenutačni način bloka je OOS	<ul style="list-style-type: none"> • Odaberite prikladan ciljani način • Provjerite konfiguraciju bloka 	

Table 6.6 Pogreške funkcijskog bloka AI

česti problemi s blokom AI

Problem	Rješenje	
	Uzrok	Postupak
Funkcijski blok ne napušta način OOS	Prijavljuje se „BLOCK_ERR“	Očistite uzrok pogreške bloka
	U funkcijski blok nije preuzet raspored	Obuhvatite blok aplikacijom i preuzmite raspored u uređaj
	Resursni blok je u načinu OOS	Postavite resursni blok u način AUTO
OUT ne prikazuje vrijednost bloka pretvarača	Simulacija je pokrenuta	Onemogući simulaciju

Problem	Rješenje	
Simulacije se ne pokreće	DIP sklopka za simulaciju postavljena je na ISKLJUČENO	DIP sklopku za simulaciju u položaj UKLJUČENO, pogledajte poglavlje 3.2.6
Pisanje u parametre je nemoguće	Omogućena je zaštita od pisanja	DIP sklopku zaštite od pisanja postavite u položaj ISKLJUČENO, pogledajte poglavlje 3.2.6
	Blok je u načinu AUTO	„MODE_BLK.Target“ postavite na „OOS“

Table 6.7 česti problemi s blokom AI

6.6 Pogreške funkcijskog bloka MAI

Problem		Rješenje	
Parametar	Poruka	Uzrok	Postupak
BLOCK_ERR	Pogreška konfiguracije bloka	Parametar kanala sadrži neispravnu vrijednost	Postavite valjanu vrijednost, pogledajte poglavlje 4.2
		U funkcijski blok nije preuzet raspored	Obuhvatite blok aplikacijom i preuzmite u uređaj

Table 6.8 Pogreške funkcijskog bloka MAI

česti problemi s MAI

Problem	Rješenje	
	Uzrok	Postupak
Funkcijski blok ne napušta način OOS	Prijavljuje se „BLOCK_ERR“	Očistite uzrok pogreške bloka, pogledajte iznad
	Resursni blok je u načinu OOS	Postavite resursni blok u način AUTO
	U funkcijski blok nije preuzet raspored	Obuhvatite blok aplikacijom i preuzmite raspored u uređaj
Pisanje u parametre je nemoguće	Omogućena je zaštita od pisanja	DIP sklopku zaštite od pisanja postavite u položaj ISKLJUČENO, pogledajte poglavlje 3.2.6
	Blok je u načinu AUTO	„MODE_BLK.Target“ postavite na „OOS“

Table 6.9 česti problemi s MAI

6.7

Sažetak dijagnoze

Dijagnostički alarm	Opis	Prikaz alarma
Pogreška komunikacije	Komunikacija segmenta H1 nije uspostavljena	LED
Pogreška u EEPROM	Baza podataka konfiguracije uređaja je oštećena	Alarm RB, RB BLOCK_ERR
Pogreška pohrane programa	Ugrađeni softver uređaja je oštećen	LED
Pogreška memorije	Memorija u uređaju je neispravna	LED
Temperatura kućišta je previsoka/preniska	Temperatura kućišta uređaja prekoračuje specifikaciju	Alarm RB, RB BLOCK_ERR koncentratora
Resursni blok je u načinu izvan upotrebe	Trenutačni način rada RB je OOS	Alarm RB, RB BLOCK_ERR
Blok je u načinu izvan upotrebe	Trenutačni način rada bloka je OOS. Ovo je jednako za sve funkcijske blokove i blokove pretvarača.	Alarm bloka, RB BLOCK_ERR
Pogreška konfiguracije bloka	Jedan ili više parametara bloka sadrže neispravne ili konfliktne vrijednosti. Ovo je jednako za sve funkcijske blokove i blokove pretvarača.	Alarm bloka, RB BLOCK_ERR
Pogreška alarma (ožičenje, prekid vodiča)	Kabel senzora je prekinut, neispravno ožičenje senzora	Alarm bloka, BLOCK_ERR za sve TB
Iznad ispod raspona senzora	Izmjerena vrijednost senzora nije između gornjeg i donjeg ograničenja raspona	Alarm bloka, BLOCK_ERR za sve TB
Simulacija je aktivna	Omogućena je simulacija za funkcijski blok	Alarm bloka, BLOCK_ERR za sve TB
Pogreška HW na uređaju (ADC, mjerenje CJC itd.)	Uređaj je utvrdio unutarnji kvar HW na jedinici za mjerenje	Alarm bloka, BLOCK_ERR za RB, status zahvaćenih vrijednosti, LED

Table 6.10 Sažetak dijagnoze uređaja

6.8 Preporučene radnje za terensku dijagnostiku sukladno NE 107

Vrsta alarma	Dijagnostički događaj	Uzrok	Preporučena radnja
Potrebno održavanje	Pogreška konfiguracije		Provjerite ima li na blokovima pogrešaka konfiguracije.
Nije uspjelo	Kvar uređaja	Temperatura kućišta > 95°C	Pošaljite uređaj tvrtki Pepperl+Fuchs za popravak.
		Temperatura kućišta > -50°C	
		Potvrda pohrane NV nije uspjela	
		Pisanje pohrane NV nije uspjelo	
		Otkrivena je hardverska pogreška	
	Ulazna pogreška u kanalu 8	Previsoka/preniska izmjerena vrijednost. Pogreška pisanja.	Za više detalja provjerite blok pretvarača, pogledajte priručnik.
	Pogreška ulaza u kanalu 7		
	Ulazna pogreška u kanalu 6		
	Ulazna pogreška u kanalu 5		
	Pogreška ulaza u kanalu 4		
	Ulazna pogreška u kanalu 3		
	Ulazna pogreška u kanalu 2		
	Pogreška ulaza u kanalu 1		
Provjera funkcije	Provjera		Provjerite načine bloka prema normalnom načinu.
Izvan specifikacija	Temperatura kućišta je izvan raspona.	Temperatura kućišta > 90°C	Prilagodite temperaturu okoline na lokacijama montaže
		Temperatura kućišta > -40°C	

7 Opisi funkcijskog bloka

7.1 Resursni blok (RB)

Rel. Kazalo	Parametar	Opis
01	ST_REV	Razina revizije statičkih podataka povezana s resursnim blokom. Vrijednost revizije povećava se pri svakoj promjeni vrijednosti statičkog parametra u bloku.
02	TAG_DESC	Opis namjene bloka za korisnika.
03	STRATEGY	U polju za strategiju moguće je identificirati grupiranje blokova. Ovaj podatak ne provjerava se i ne obrađuje u bloku.
04	ALERT_KEY	Identifikacijski broj jedinice tvornice. Ove informacije mogu se upotrebljavati u glavnom računalu za sortiranje alarma itd.
05	MODE_BLK	Stvarni, ciljni, dopušteni i uobičajeni načini bloka: <ul style="list-style-type: none"> • Ciljni: način u koji se „ide“ • Stvarni: način „u kojem je blok trenutačno“ • Dopušteni: dopušteni načini rada koji mogu postati ciljni • Uobičajeni: najčešći stvarni način
06	BLOCK_ERR	Ovaj parametar odražava status pogreške povezan s hardverskim ili softverskim komponentama povezanim s blokom. To je niz bitova kako bi se moglo pokazati više pogrešaka. Podržane vrijednosti su: <ul style="list-style-type: none"> • Aktivno simuliranje: hardverska sklopka postavljena je „simulacija je moguća“ • Izgubljeni statički podaci: baza podataka za spremanje parametara NV u uređaju je oštećena • Uređaj odmah treba održavanje: došlo je do neke vrste zakazivanja hardvera uređaja (npr. previsoka temperatura kućišta) • Izvan upotrebe: RB je u načinu OOS
07	RS_STATE	Stanje stroja za stanje primjene resursnog bloka.
08	TEST_RW	čitanje/pisanje ispitnog parametra. Upotrebljava se za ispitivanje sukladnosti.
09	DD_RESOURCE	Niz za identifikaciju oznake resursa koji sadrži opis uređaja za ovaj resurs.
10	MANUFAC_ID	Identifikacijski broj proizvođača. Upotrebljava se na uređaju za sučeljem za pronalaženje datoteke DD za resurs. ID tvrtke Pepperl+Fuchs je 0x502B46.
11	DEV_TYPE	Proizvođačev broj modela vezan uz resurs. Upotrebljava se na uređajima za sučeljem za pronalaženje datoteke DD za resurs. TI Mux tvrtke P+F je uređaj vrste 3.
12	DEV_REV	Proizvođačev broj revizije vezan uz resurs. Upotrebljava se na uređaju za sučeljem za pronalaženje datoteke DD za resurs.
13	DD_REV	Revizija DD vezanog uz resurs – upotrebljava se na uređaju za sučeljem za pronalaženje datoteke DD za resurs.

Rel. Kazalo	Parametar	Opis
14	GRANT_DENY	Mogućnosti za upravljanje pristupom glavnih računala i lokalnih upravljačkih ploča parametrima za rad, podešavanje i alarme bloka.
15	HARD_TYPES	Vrste hardvera dostupnog kao brojevi kanala. Podržane su samo skalarnе vrste.
16	RESTART	Dopušta pokretanje ručnog ponovnog pokretanja. Moguće je nekoliko stupnjeva ponovnog pokretanja: <ol style="list-style-type: none"> 1. Pogon – nazivno stanje kada se ne izvodi ponovno pokretanje 2. Resurs ponovnog pokretanja – ne upotrebljava se 3. Ponovno pokretanje sa zadanim vrijednostima – postavljanje parametara na zadane vrijednosti 4. Ponovno postavljanje procesora – toplo ponovno pokretanje procesora
17	FEATURES	Služi za prikaz mogućnosti podržanog resursnog bloka.
18	FEATURES_SEL	Služi za prikaz odabir mogućnosti resursnog bloka. Podržane vrijednosti su: <ul style="list-style-type: none"> • Unicode: glavnom računalu nalaže upotrebu standarda Unicode za vrijednosti niza • Izvješća: omogućuje alarme, mora biti postavljeno za rad alarma • Hardverska blokada: hardverska blokada pisanja je omogućena, no neaktivni WRITE_LOCK prati status sigurnosne sklopke
19	CYCLE_TYPE	Identificira metode izvedbe bloka dostupne za ovaj resurs. Podržane vrijednosti su: <ul style="list-style-type: none"> • Plan • Dovršetak izvedbe bloka
20	CYCLE_SEL	Upotrebljava se za odabir metode izvedbe bloka za ovaj resurs. Podržane vrijednosti su: <ul style="list-style-type: none"> • Planirano: blokovi se izvode samo po planu u FB_START_LIST. • Izvedba bloka: blok se može izvesti povezivanjem s dovršetkom drugog bloka.
21	MIN_CYCLE_T	Vremensko trajanje intervala najkraćeg mogućeg ciklusa za resurs. Uređaj TM-I tvrtke Pepperl+Fuchs podržava 100 ms.
22	MEMORY_SIZE	Dostupna memorija za konfiguraciju u praznom resursu.
23	NV_CYCLE_T	Interval između pisanja kopija parametara NV u postojećoj memoriji. Nula znači da ga nema.
24	FREE_SPACE	Postotak memorije dostupne za daljnju konfiguraciju. Nije podržano na uređaju TM-I tvrtke Pepperl+Fuchs.
25	FREE_TIME	Postotak vremena obrađivanja bloka slobodnog za obrađivanje dodatnih blokova. Nije podržano na uređaju TM-I tvrtke Pepperl+Fuchs.
26	SHED_RCAS	Vrijeme za odustajanje od računalnog upisivanja na lokacije RCas funkcijskog bloka.
27	SHED_ROUT	Vrijeme za odustajanje od računalnog upisivanja na lokacije RCOut funkcijskog bloka.

Rel. Kazalo	Parametar	Opis
28	FAULT_STATE	Uvjet postavljen gubitkom komunikacije do izlaznog bloka, kvar prenesen na izlazni blok ili fizički kontakt. Kada je postavljen uvjet za stanje kvara, izlazni funkcijski blokovi provodit će radnje FSTATE. TI Mux tvrtke Pepperl+Fuchs ne podržava izlazne blokove.
29	SET_FSTATE	Omogućuje ručno pokretanje uvjeta za stanje kvara odabirom Postavi. TI Mux tvrtke Pepperl+Fuchs ne podržava ovu funkciju.
30	CLR_FSTATE	Upisivanjem Očisti u ovaj parametar očistit će stanje kvara uređaja ako je uklonjeno bilo koje vanjsko stanje. TI Mux tvrtke Pepperl+Fuchs ne podržava ovu funkciju.
31	MAX_NOTIFY	Maksimalan mogući broj poruka s nepotvrđenim obavijestima o alarmu. Ovaj broj nemoguće je promijeniti. TI Mux tvrtke Pepperl+Fuchs podržava maksimalno 42.
32	LIM_NOTIFY	Maksimalan dopušten broj poruka s nepotvrđenom obavijesti o alarmu. TI Mux tvrtke Pepperl+Fuchs podržava maksimalno 42.
33	CONFIRM_TIME	Minimalno vrijeme između ponovnih pokušaja izvješćivanja o alarmu. Ponovni pokušaji nemogući su kada je parametar postavljen na 0.
34	WRITE_LOCK	Ako je postavljeno, nije dopušteno pisanje s bilo koje lokacije, osim za čišćenje WRITE_LOCK. Ulazi blokova i dalje će se ažurirati.
35	UPDATE_EVT	Ovaj alarm generira bilo koja promjena statičkih podataka.
36	BLOCK_ALM	Alarm za blok upotrebljava se za sve konfiguracije, hardver, kvarove veze ili probleme sa sustavom u bloku. Uzrok alarma unosi se u polje podšifre. Prvi aktivirani alarm postavlja aktivni status u podšifri ALARM_STATE.
37	ALARM_SUM	Status trenutnog alarma, neprihvaćena stanja, neprijavljena stanja i onemogućena stanja alarma povezanih s funkcijskim blokom.
38	ACK_OPTION	Odabir automatskog prihvaćanja alarma povezanih s funkcijskim blokom.
39	WRITE_PRI	Prioritet alarma generiranog čišćenjem blokade pisanja.
40	WRITE_ALM	Ovaj alarm generira se po čišćenju blokade pisanja parametara.
41	ITK_VER	Glavni broj revizije slučaja ispitivanja interoperabilnosti kojim se uređaj registrira na sabirnicu FOUNDATION.
42	SERIAL_NUM	Poseban serijski broj jedinice kojima se identificiraju informacije o proizvodnji i izdanju. Postavlja ga proizvođač.
43	SW_REV	Revizija softvera ili ugrađenog softvera u uređaju.

Table 7.1 Popis parametara resursnog bloka

7.2 Funkcijski blok s analognim ulazom (AI)

Rel. Kazalo	Parametar	Jedinice	Opis
01	ST_REV		Razina revizije statičkih podataka povezana s resursnim blokom. Vrijednost revizije povećava se pri svakoj promjeni vrijednosti statičkog parametra u bloku.
02	TAG_DESC		Opis namjene bloka za korisnika.
03	STRATEGY		U polju za strategiju moguće je identificirati grupiranje blokova. Ovaj podatak ne provjerava se i ne obrađuje u bloku.
04	ALERT_KEY		Identifikacijski broj jedinice tvornice. Ove informacije mogu se upotrebljavati u glavnom računalu za sortiranje alarma itd.
05	MODE_BLK		Stvarni, ciljni, dopušteni i uobičajeni načini bloka: <ul style="list-style-type: none"> • Stvarni: način „u kojem je blok trenutačno“ • Ciljni: način u koji se „ide“ • Dopušteni: dopušteni načini rada koji mogu postati ciljni • Uobičajeni: najčešći ciljni način
06	BLOCK_ERR		Ovaj parametar odražava status pogreške povezan s hardverskim ili softverskim komponentama povezanim s blokom. To je niz bitova kako bi se moglo pokazati više pogrešaka.
07	PV	EU za XD_S- CALE	Primarna varijabla analognog procesa koja se primjenjuje u izvedbi bloka.
08	OUT	EU za OUT_S- CALE ili XD_S- CALE ako je u izravnom L_TYPE	Primarna izlazna analogna vrijednost i status bloka.
09	SIMULATE		Podatkovna struktura koja sadri izlaznu vrijednost i status strujnog pretvarača, simulirana vrijednost i status pretvarača te bit za omogućavanje/onemogućavanje.
10	XD_SCALE		Podatkovna struktura koja sadrži visoke i niske vrijednosti ljestvice, šifru inženjerske jedinice i broj znamenki desno od decimalnog zarezova povezanih s ulaznom vrijednosti kanala.
11	OUT_SCALE		Podatkovna struktura koja sadrži visoke i niske vrijednosti ljestvice, šifru inženjerske jedinice i broj znamenki desno od decimalnog zarezova koje izražavaju parametar OUT.
12	GRANT_DENY		Mogućnosti za upravljanje pristupom glavnih računala i lokalnih upravljačkih ploča parametrima za rad, podešavanje i alarme bloka. Ne upotrebljava se u uređaju.
13	IO_OPTS		Omogućuje odabir opcija ulaza/izlaza koje se upotrebljavaju za izmjenu obrade ulaznog bloka (PV).

Rel. Kazalo	Parametar	Jedinice	Opis
14	STATUS_OPTS		Omogućuje odabir opcija za rukovanje statusom i obrađivanje. AI blok podržava sljedeće opcije: <ul style="list-style-type: none"> • Prenesi kvar naprijed • Nesigurno ako je ograničeno • Loše ako je ograničeno • Nesigurno ako je u ručnom načinu rada
15	CHANNEL		Vrijednost CHANNEL broj je fizičkih ulaza (izlaza pretvarača) koji se upotrebljavaju kao ulaz funkcijskog bloka. Podržane vrijednosti su: <ul style="list-style-type: none"> • 1 – 8: fizički ulaz od kanala 1 do kanala 8 • 10: fizički ulaz s bloka koncentratora koji je unutarnja temperatura uređaja
16	L_TYPE		Određuje na koji od sljedećih načina se upotrebljava vrijednost: <ul style="list-style-type: none"> • Izravna (izravno) • Linearno konvertirana (neizravno) • Konvertirana s kvadratnim korijenom (neizravan kvadratni korijen)
17	LOW_CUT	%	Ako vrijednost postotka ulaza pretvarača padne ispod ove vrijednosti, PV se postavlja na 0
18	PV_FTIME	Sekunde	Vremenska konstanta za filter prvog reda za PV. Vrijeme potrebno za promjenu od 63 % vrijednosti PV ili OUT. Upotrebljava se za filtriranje vremena odziva.
19	FIELD_VAL	%	Vrijednost (u postotku raspona PV) i status bloka pretvarača ili sa simuliranog ulaza prije karakterizacije signala.
20	UPDATE_EVT		Ovaj alarm generira bilo koja promjena statičkih podataka.
21	BLOCK_ALM		Alarm za blok upotrebljava se za sve konfiguracije, hardver, kvarove veze ili probleme sa sustavom u bloku. Uzrok alarma unosi se u polje podšifre. Prvi aktivirani alarm postavlja aktivni status u podšifri ALARM_STATE. čim zadatak prijavljivanja alarma očisti status bez izvješća, može doći do prijave drugog alarma bloka bez brisanja statusa Aktivno, ako je promijenjena podšifra.
22	ALARM_SUM		Status trenutnog alarma, neprihvaćena stanja i onemogućena stanja alarma povezanih s funkcijskim blokom.
23	ACK_OPTION		Upotrebljava se za postavljanje automatskog potvrđivanja alarma.
24	ALARM_HYS	%	Raspon (u postotku raspona PV) u koji se mora vratiti PV prije čišćenja uvjeta alarma.
25	HI_HI_PRI		Prioritet alarma HI-HI.
26	HI_HI_LIM	EU za PV_S-CALE	Postavljanje ograničenja alarma upotrebljava se za utvrđivanje uvjeta za alarm HI-HI.
27	HI_PRI		Prioritet alarma HI.
28	HI_LIM	EU za PV_S-CALE	Postavljanje ograničenja alarma upotrebljava se za utvrđivanje uvjeta za alarm HI.

Rel. Kazalo	Parametar	Jedinice	Opis
29	LO_PRI		Prioritet alarma LO.
30	LO_LIM	EU za PV_S-CALE	Postavljanje ograničenja alarma upotrebljava se za utvrđivanje uvjeta za alarm LO.
31	LO_LO_PRI		Prioritet alarma LO-LO.
32	LO_LO_LIM	LO_LO_PRI	Postavljanje ograničenja alarma upotrebljava se za utvrđivanje uvjeta za alarm LO-LO.
33	HI_HI_ALM		Podaci alarma HI-HI obuhvaćaju vrijednost alarma, vremensku oznaku pojavljivanja i stanje alarma.
34	HI_ALM		Podaci alarma HI obuhvaćaju vrijednost alarma, vremensku oznaku pojavljivanja i stanje alarma.
35	LO_ALM		Podaci alarma LO obuhvaćaju vrijednost alarma, vremensku oznaku pojavljivanja i stanje alarma.
36	LO_LO_ALM		Podaci alarma LO-LO obuhvaćaju vrijednost alarma, vremensku oznaku pojavljivanja i stanje alarma.

Table 7.2 Popis parametara funkcijskog bloka s analognim ulazom (AI)

7.3 Funkcijski blok s više analognih ulaza (MAI)

Rel. Kazalo	Parametar	Jedinice	Opis
01	ST_REV		Razina revizije statičkih podataka povezana s resursnim blokom. Vrijednost revizije povećava se pri svakoj promjeni vrijednosti statičkog parametra u bloku.
02	TAG_DESC		Opis namjene bloka za korisnika.
03	STRATEGY		U polju za strategiju moguće je identificirati grupiranje blokova. Ovaj podatak ne provjerava se i ne obrađuje u bloku.
04	ALERT_KEY		Identifikacijski broj jedinice tvornice. Ove informacije mogu se upotrebljavati u glavnom računalu za sortiranje alarma itd.
05	MODE_BLK		Stvarni, ciljni, dopušteni i uobičajeni načini bloka: <ul style="list-style-type: none"> • Stvarni: način „u kojem je blok trenutačno“ • Ciljni: način u koji se „ide“ • Dopušteni: dopušteni načini rada koji mogu postati ciljni • Uobičajeni: najčešći ciljni način
06	BLOCK_ERR		Ovaj parametar odražava status pogreške povezan s hardverskim ili softverskim komponentama povezanim s blokom. To je niz bitova kako bi se moglo pokazati više pogrešaka.
07	CHANNEL		Omogućuje prilagođeno postavljanje kanala. Valjane vrijednosti: <ul style="list-style-type: none"> • 0: nije pokrenuto • 9: fizički kanali 1 do 8 bit će postavljeni na odgovarajuće senzore

2017-05

Rel. Kazalo	Parametar	Jedinice	Opis
08 – 15	OUT_(1–8)	EU za OUT_S- CALE	Izlazna vrijednost i status bloka.
16	UPDATE_E VT		Ovaj alarm generira bilo koja promjena statičkih podataka.
17	BLOCK_ALM		Alarm za blok upotrebljava se za sve konfiguracije, hardver, značajke veze ili probleme sa sustavom u bloku. Uzrok alarma unosi se u polje podšifre. Prvi aktivirani alarm postavlja aktivni status u parametru Status. čim zadatak prijavljivanja alarma očisti status bez izvješća, može doći do prijave drugog bloka bez brisanja statusa Aktivno, ako je promije-njena podšifra.

Table 7.3 Popis parametara funkcijskog bloka s više analognih ulaza (MAI)

7.4 Blokovi senzora TI_SENS (TIS)

Stupac sa svojstvima sadrži sljedeća svojstva parametara:

- S: statički (pristup pisanju u ovaj parametar povećava ST_REV)
- W: parametar u koji je moguće pisati
- OOS: u parametar je moguće pisati samo u načinu izvan upotrebe (OOS)
- SP: poseban (pogledajte stupac s opisom)
- NF: parametar bez funkcije (ne mijenja ponašanje bloka)

Rel. Kazalo	Parametar	Jedinice	Opis
01	ST_REV		Razina revizije statičkih podataka povezana s resursnim blokom. Vrijednost revizije povećava se pri svakoj promjeni vrijednosti statičkog parametra u bloku.
02	TAG_DESC		Opis namjene bloka za korisnika.
03	STRATEGY		U polju za strategiju moguće je identificirati grupiranje blokova. Ovaj podatak ne provjerava se i ne obrađuje u bloku.
04	ALERT_KEY		Identifikacijski broj jedinice tvornice. Ove informacije mogu se upotrebljavati u glavnom računalu za sortiranje alarma itd.
05	MODE_BLK		Stvarni, ciljni, dopušteni i uobičajeni načini bloka: <ul style="list-style-type: none"> • Stvarni: način „u kojem je blok trenutačno“ • Ciljni: način u koji se „ide“ • Dopušteni: dopušteni načini rada koji mogu postati ciljni • Uobičajeni: najčešći ciljni način
06	BLOCK_ERR		Ovaj parametar odražava status pogreške povezan s hardverskim ili softverskim komponentama povezanim s blokom. To je niz bitova kako bi se moglo pokazati više pogrešaka. Podržane vrijednosti su: <ul style="list-style-type: none"> • Pogreška konfiguracije bloka: ciljni način bloka razlikuje se od OOS uz ispunjen jedan od sljedećih uvjeta: <ul style="list-style-type: none"> – vrsta senzora postavljena je na nedefinirano – „Jedinica raspona senzora“ postavljena je na vrijednost koju senzor ne podržava (npr., „mV“ za senzor utemeljen na otporu) – Pod „Način kalibracije“, uključena je korisnička kalibracija, no pod Stanje kalibracije ne postoji valjana korisnička kalibracija • Pogreška ulaza: „Primarna vrijednost. Status“ je LOŠ, o nije LOŠ/OOS • Izvan upotrebe: trenutačni način rada bloka je OOS
07	UPDATE_EVT		Ovaj alarm generira bilo koja promjena statičkih podataka
08	BLOCK_ALM		Alarm za blok upotrebljava se za sve konfiguracije, hardver, značajke veze ili probleme sa sustavom u bloku. Uzrok alarma unosi se u polje podšifre. Prvi aktivirani alarm postavlja aktivni status u parametru Status.
09	Pogreška pretvarača (XD_ERROR)		Sprema aktualnu pogrešku bloka pretvarača s najvišim prioritetom. Podržane vrijednosti su: <ul style="list-style-type: none"> • Pogreška konfiguracije: postoji pogreška u konfiguraciji bloka. Za pojedini pogledajte „BLOCK_ERR“ • Kvar na ulazu/izlazu: vrijednost senzora prekoračuje gornje (HI) ili donje (LO) ograničenje senzora • Pogreška veze senzora: utvrđena je pogreška na kabelima senzora

Rel. Kazalo	Parametar	Jedinice	Opis
10	Vrsta primarne vrijednosti	S, W, NF	Definira vrstu primarne vrijednosti. Valjane su sljedeće vrijednosti: <ul style="list-style-type: none"> • Temperatura procesa • Temperatura bez procesa • mV • Om
11	Primarna vrijednost		Vrijednost i status ulaza senzora, pogledajte poglavlje 5
12	Trajanje filtriranja primarne vrijednosti	S, OOS	Vremenska konstanta u sekundama za filter kašnjenja prve naredbe primijenjena na „Primarnu vrijednost“. Valjane vrijednosti su 0 ... 255 s. Vrijednost 0 onemogućuje filtriranje.
13	Vrsta senzora	S, OOS	Vrsta postavljenog senzora. Popis nepodržanih senzora potražite u podatkovnoj tablici. Ako je upisana „Vrsta senzora“, neki drugi parametri praktično se automatski postavljaju: <ul style="list-style-type: none"> • Ako je odabran način za napon TC, „SENSOR_CONNECTION“ postavlja se na dvožično • Ako je odabran način za napon, jedinica primarne vrijednosti postavlja se na mV • Ako je odabran način za otpor, jedinica primarne vrijednosti postavlja se na om • Ako je odabran senzor TC ili RTD, a jedinica primarne vrijednosti je u mV ili omima, postavlja se na °C
14	Raspon senzora	S, OOS	Definira apsolutne maksimalne krajeve raspona senzora, jedinice tih ograničenja i broj znamenki desno od decimalnog zarez kojima se prikazuju te vrijednosti. Podržane jedinice: mV, om, °C, °F, K, °R
15	Priključak senzora	S, OOS	Broj žica kojima se senzor priključuje. Ovaj se parametar upotrebljava samo ako se konfigurira otpornički senzor. Podržane vrijednosti su: <ul style="list-style-type: none"> • Dvije žice • Tri žice • četiri žice
16	Dijagnostika senzora	S, W	Omogućuje dijagnostiku senzora.
17	Status senzora		Prikazuje kvarove postavljenih senzora. U nizu bitova može se prikazati više pogrešaka. Podržane vrijednosti su: <ul style="list-style-type: none"> • Pogreška veze senzora • Iznad raspona: izmjerena vrijednost previsoka je za trenutačni senzor • Ispod raspona: izmjerena vrijednost preniska je za trenutačni senzor
18	Serijski br. senzora	S, W, NF	Serijski broj postavljenog senzora.

Rel. Kazalo	Parametar	Jedinice	Opis
19	Metoda kalibracije senzora	S, W, NF	Posljednja metoda kalibracije primijenjena na postavljenom senzoru: <ul style="list-style-type: none"> Standardna kalibracija, tvorničko podešavanje Standardna kalibracija, korisničko podešavanje Posebna kalibracija, tvorničko podešavanje Posebna kalibracija, korisničko podešavanje Drugo
20	Lokacija kalibracije senzora	S, W, NF	Prikazuje lokaciju posljednje kalibracije postavljenog senzora.
21	Datum kalibracije senzora	S, W, NF	Prikazuje datum posljednje kalibracije postavljenog senzora.
22	Tko je kalibrirao senzor	S, W, NF	Prikazuje naziv osobe odgovorne za posljednju kalibraciju postavljenog senzora.
23	Dvožični otpor RTD	S, OOS	Određuje pomak koji se oduzima od izmjenjenog otpora ako je postavljen dvožični RTD ili omski senzor. Vrijednost se navodi kao broj s pomičnim zarezom.
24	Odabir CJC	S, OOS	Odabire metodu za CJC: <ul style="list-style-type: none"> Interna: primjenjuje se interno izmjerena vrijednost Konstantna: primjenjuje se vrijednost parametra „Konstantna CJC“
25	Konstantna CJC	S, OOS	Vrijednost koja se primjenjuje za kompenzaciju CJ ako je „Odabir CJC“ postavljen na Konstantna. Primjenjuje se jedinica za „Raspon senzora. Indeks jedinica“. Ako se „Raspon senzora. Indeks jedinica“ promijeni, vrijednost se automatski konvertira.
26	Najveća točka kalibracije	S, SP	Gornja vrijednost za kalibraciju ulaza. Pisanje moguće samo tijekom kalibracije.
27	Najmanja točka kalibracije	S, SP	Donja vrijednost za kalibraciju ulaza. Pisanje moguće samo tijekom kalibracije.
28	Ograničenje najveće točke kalibracije		Najviša dopuštena vrijednost za kalibraciju ulaza.
29	Ograničenje najmanje točke kalibracije		Najniža dopuštena vrijednost za kalibraciju ulaza.
30	Minimalni raspon kalibracije		Minimalna dopuštena razlika između vrijednosti „Najveća točka kalibracije“ i „Najmanja točka kalibracije“.
31	Jedinice kalibracije		Jedinica za kalibraciju unosa. Postavlja se automatski pri pokretanju kalibracije. Valjane vrijednosti: mV i om
32	Način kalibracije	S, OOS	Određuje valjanost korisničke kalibracije i uključuje način za kalibraciju za ulaz. Podržane vrijednosti su: <ul style="list-style-type: none"> Korisnička kalibracija je isključena Korisnička kalibracija je uključena: pogreška kalibracije (za „Stanje kalibracije“ očitava se „Kvar“) prijavit će se kao pogreška konfiguracije bloka tako da blok ne prijeđe u način AUTO. Izvedi korisničku kalibraciju

Rel. Kazalo	Parametar	Jedinice	Opis
33	Stanje kalibracije		<p>Prikazuje stanje korisničke kalibracije unosa. Podržane vrijednosti su:</p> <ul style="list-style-type: none"> Nije pokrenuta: nijedna korisnička kalibracija još nije izvedena. Korisničku kalibraciju nije moguće uključiti. Izvođenje: korisnička kalibracija se pokreće. U redu: izvedena je valjana korisnička kalibracija. Kvar: posljednja korisnička kalibracija nije uspjela. Vrijednosti su nevaljane. Korisnički kalibrirano mjerenje nije moguće uključiti. Ako ne „Način kalibracije“ postavljen na „Korisnička kalibracija je uključena“, blok prijavljuje pogrešku konfiguracije. Prvo čekanje: uređaj čeka na pisanje u „Najveća točka kalibracije“ ili „Najmanja točka kalibracije“ kao prvu točku kalibracije. Drugo čekanje za HI: uređaj čeka na pisanje u „Najveća točka kalibracije“ kao drugu točku kalibracije. Drugo čekanje za LO: uređaj čeka na pisanje u „Najmanja točka kalibracije“ kao drugu točku kalibracije. Uzorkovanje HI: uređaje mjeri vrijednost kalibracije HI. Uzorkovanje LO: uređaje mjeri vrijednost kalibracije LO.
34	Lokacija kalibracije	S, W, NF	Prikazuje lokaciju posljednje kalibracije ulaza.
35	Datum kalibracije	S, W, NF	Prikazuje datum posljednje kalibracije ulaza.
36	Tko je kalibrirao	S, W, NF	Prikazuje naziv osobe odgovorne za posljednju kalibraciju ulaza.

Table 7.4 Popis parametara bloka TI_SENS (AI)

7.5 Blok koncentratora (TIC)

Stupac sa svojstvima sadrži sljedeća svojstva parametara:

- S: statički (pristup pisanju u ovaj parametar povećava ST_REV)
- W: parametar u koji je moguće pisati
- OOS: u parametar je moguće pisati samo u načinu izvan upotrebe (OOS)
- SP: poseban (pogledajte stupac s opisom)
- NF: parametar bez funkcije (ne mijenja ponašanje bloka)

Rel. Kazalo	Parametar	Jedinice	Opis
01	ST_REV		Razina revizije statičkih podataka povezana s resursnim blokom. Vrijednost revizije povećava se pri svakoj promjeni vrijednosti statičkog parametra u bloku.
02	TAG_DESC	S, W, NF	Opis namjene bloka za korisnika.

Rel. Kazalo	Parametar	Jedinice	Opis
03	STRATEGY	S, W, NF	U polju za strategiju moguće je identificirati grupiranje blokova. Ovaj podatak ne provjerava se i ne obrađuje u bloku.
04	ALERT_KEY	S, W, NF	Identifikacijski broj jedinice tvornice. Ove informacije mogu se upotrebljavati u glavnom računalu za sortiranje alarma itd.
05	MODE_BLK	S, W	Stvarni, ciljani, dopušteni i uobičajeni načini bloka: <ul style="list-style-type: none"> • Stvarni: način „u kojem je blok trenutačno“ • Ciljni: način u koji se „ide“ • Dopušteni: dopušteni načini rada koji mogu postati ciljni • Uobičajeni: najčešći ciljni način
06	BLOCK_ERR		Ovaj parametar odražava status pogreške povezan s hardverskim ili softverskim komponentama povezanim s blokom. To je niz bitova kako bi se moglo pokazati više pogrešaka. Podržane vrijednosti su: <ul style="list-style-type: none"> • 15: izvan upotrebe = trenutačni način rada bloka je OOS • 129: temperatura kućišta je previsoka ili preniska
07	UPDATE_EVT		Ovaj alarm generira bilo koja promjena statičkih podataka
08	BLOCK_ALM		Alarm za blok upotrebljava se za sve konfiguracije, hardver, značajke veze ili probleme sa sustavom u bloku. Uzrok alarma unosi se u polje podšifre. Prvi aktivirani alarm postavlja aktivni status u parametru Status. čim zadatak prijavljivanja alarma očisti status bez izvješća, može doći do prijave drugog bloka bez brisanja statusa Aktivno, ako je promijenjena podšifra.
09	Pogreška pretvarača (XD_ERROR)		Sprema aktualnu pogrešku bloka pretvarača s najvišim prioritetom. Podržane vrijednosti su: <ul style="list-style-type: none"> • 129: temperatura kućišta je previsoka ili preniska
10	Način rada bloka za kanal 1	S, W	Način bloka za ulaz senzora 1.
11	Primarna vrijednost		Vrijednost i status ulaza senzora 1.
12	Trajanje filtriranja primarne vrijednosti u kanalu ^o 1	S, SP	Vrijednost prigušenja za ulaz senzora 1. U parametar je moguće upisivati ako je odgovarajući blok senzora je u načinu OOS.
13	Jedinica senzora na kanalu 1	S, SP	Jedinica na ulazu senzora 1. U parametar je moguće upisivati ako je odgovarajući blok senzora je u načinu OOS.
14	Vrsta senzora na kanalu 1	S, SP	Vrsta ulaza senzora 1. U parametar je moguće upisivati ako je odgovarajući blok senzora je u načinu OOS.
15	Priključak senzora na kanalu ^o 1	S, SP	Vrsta priključka na ulazu senzora 1. U parametar je moguće upisivati ako je odgovarajući blok senzora je u načinu OOS.
16	Dijagnostika senzora na kanalu 1	S, W	Dopušta omogućavanje/onemogućavanje dijagnostike senzora za senzor 1.

Rel. Kazalo	Parametar	Jedinice	Opis
18 – 73	Prethodne posebne vrijednosti za senzor ponavljaju se za ulaze senzora 2 – 8: <ul style="list-style-type: none"> • 18 – 24, kanal 2 • 25 – 31, kanal 3 • 32 – 38, kanal 3 • 39 – 45, kanal 4 • 46 – 52, kanal 5 • 53 – 59, kanal 6 • 60 – 66, kanal 7 • 67 – 73, kanal 8 		
74	Temperatura kućišta		Vrijednost i status temperature kućišta.
75	Jedinica za temperaturu kućišta	S, OOS	Jedinica u kojoj se prikazuje temperatura kućišta. Valjane jedinice: °C, °F, °R, K
76	Odbijanje ASIC	S, W	Upotrebljava se za postavljanje električnog filtra šuma, ovisno o frekvenciji napajanja instalacije. Valjane vrijednosti su 50 Hz i 60 Hz.
77	Sažetak statusa		Pregled statusa senzora za sve senzore. Parametar je niz bitova, stoga je moguće prikazati više pogrešaka. Podržane vrijednosti: „Neispravan senzor 1“ do „Neispravan senzor 8“

Table 7.5 Popis parametara bloka koncentratora

Your automation, our passion.

Zaštita od eksplozije

- Barijere za intrinzičnu sigurnost
- Pretvarači elektroničkih signala
- FieldConnex® sabirnica
- Udaljeni I/O sustavi
- Električna Ex oprema
- Čišćenje i upravljanje tlakom
- Industrijski HMI
- Mobilno računalstvo i komunikacija
- Rješenja za sučelje HART
- Prenaponska zaštita
- Bežična rješenja
- Mjerenje razine

Industrijski senzori

- Senzori blizine
- Fotoelektrički senzori
- Industrijski vidokrug
- Ultrazvučni senzori
- Okretni davači
- Sustavi pozicioniranja
- Senzori nagiba i ubrzanja
- Modeli sabirnica
- Sučelje AS-Interface
- Sustavi identifikacije
- Zasloni i obrada signala
- Povezivost

Kvaliteta tvrtke Pepperl+Fuchs
Ovdje preuzmite naš najnoviji pravilnik:

www.pepperl-fuchs.com/quality

